

Bestell-Nr. 9900.00.29DE02
(Bestell-Nr. Betriebsanleitung 9900.00.28DE02)

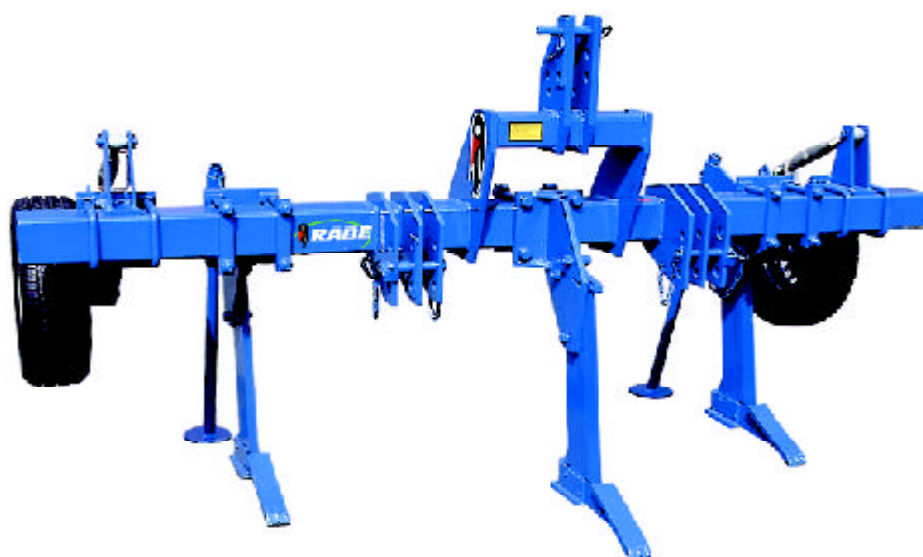
--	--	--	--	--	--	--	--

Maschinen-Nr.

Ersatzteilliste

***Tiefenlockerer
Sprosser (HA) 2 - 5***





Référence 9900.00.29FR02
(Référence pour notice d'instruction 9900.00.28FR02)

--	--	--	--	--	--	--	--	--

Numéro machine

Liste des pièces de rechange

***Sous-soleuses portées
Sprosser (HA) 2 - 5***



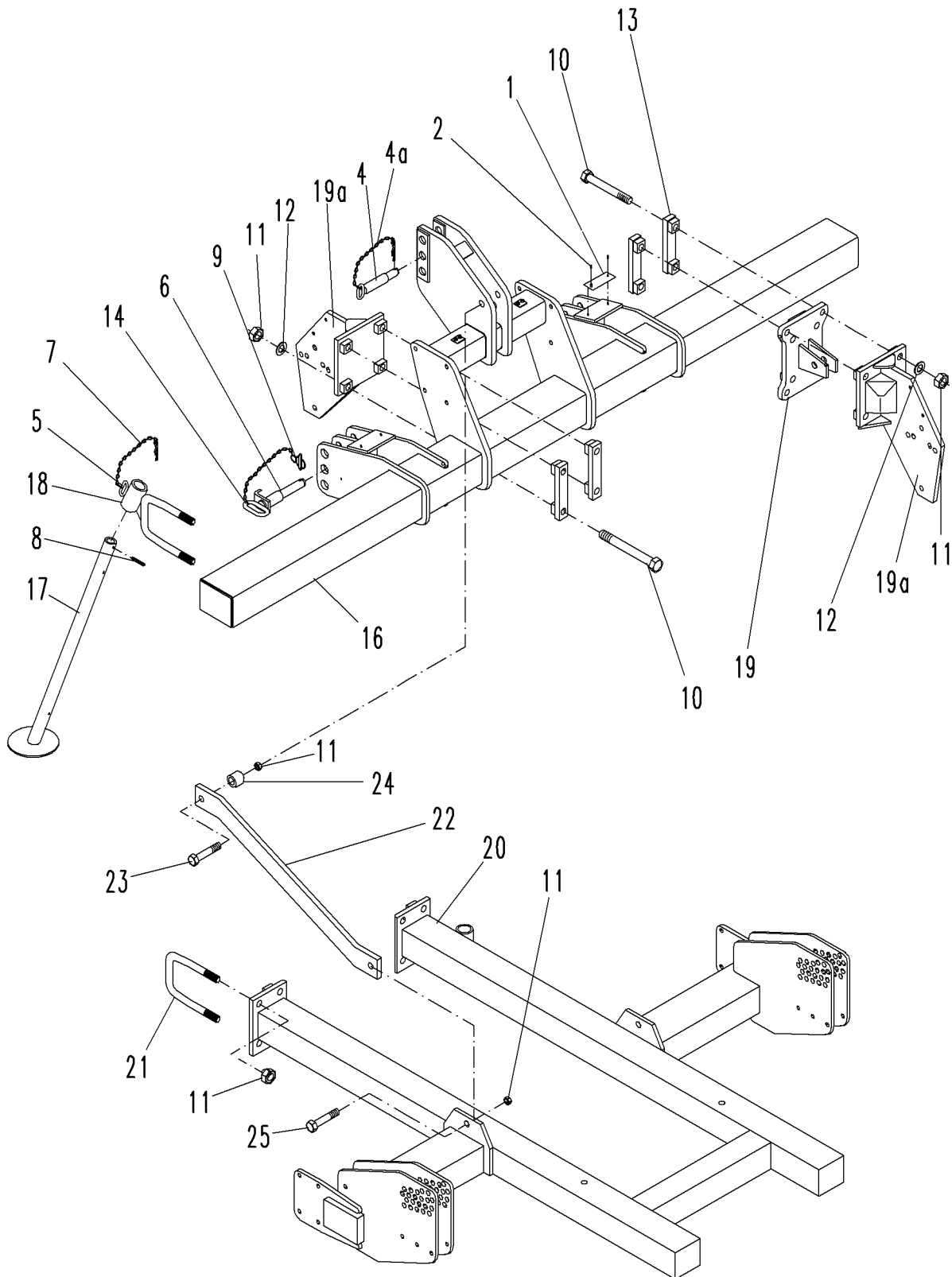
Sprosser (HA) 2, 3, 5

A	Rahmen	Beam	Bâti
B	Zinken	Tine	Dent
C	Zylinder	Cylinder	Verin
D	Hydraulik HA	Hydraulic pipe HA	Hydraulique HA
E	Stabpackerwalze	Bar crumbler roller	Rouleau tube
F	Stützräder	Wheels	Roues
G	Leuchenträger	Indic.bracket	Support d'éclairage

A

Rahmen
Frame
Bâti

Sprosser (HA)





A

Rahmen
Beam
Bâti

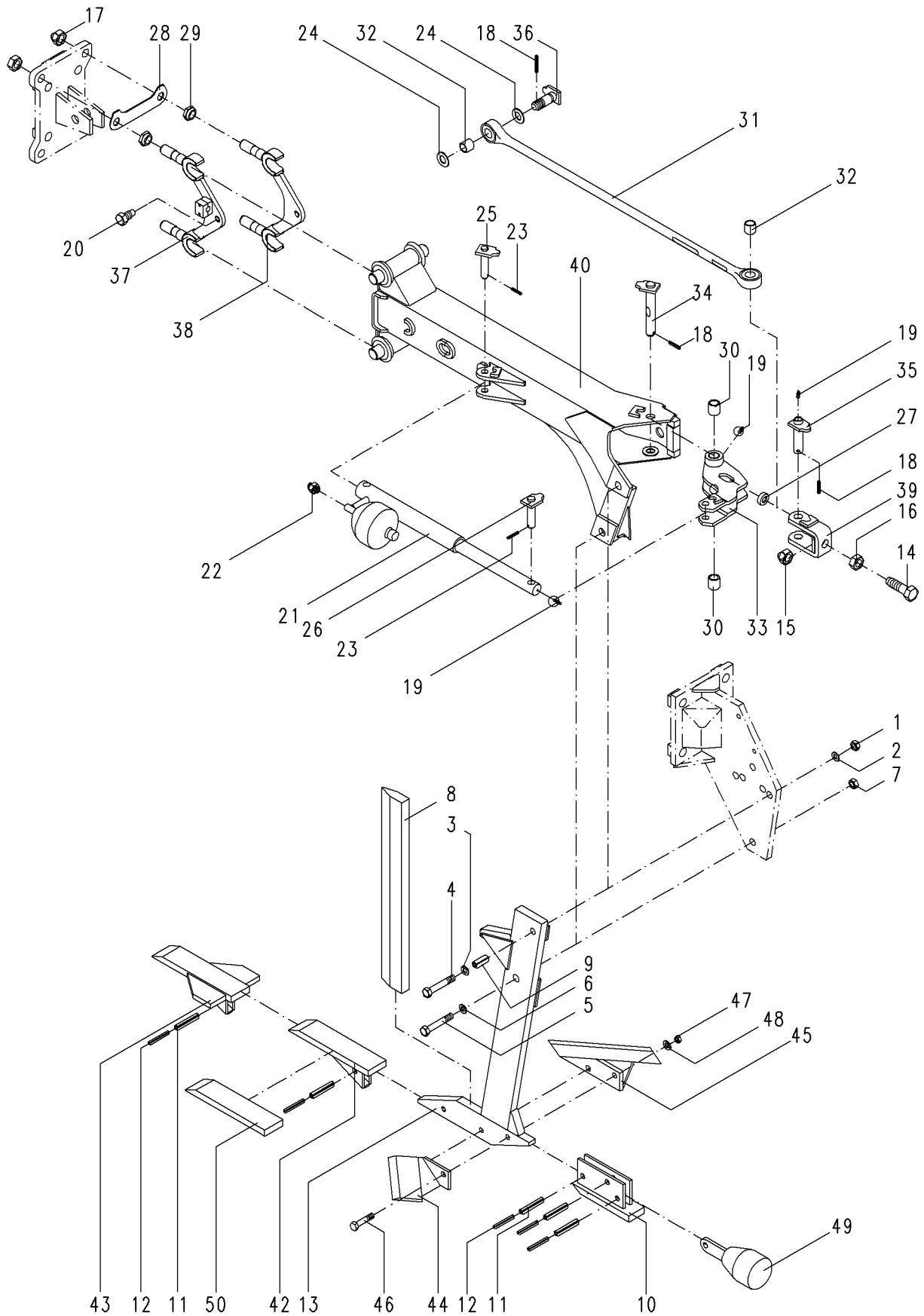
Sprosser (HA)

Bild Ref. Fig.	Bestellnr. Part.-No. Référence	Stck Qty. Qte.	Bezeichnung	Technische Angaben Technical data Données techniques	Description	Désignation
1	1000.99.01	1	Typenschild		ID-plate	ID-plaque
2	1476D410	2	Halbrundkerbnagel	4x10 DIN1476	Rivet	Rivet
3	4511.00.09	2	Federsteckstock	BTB-8	R-clip	Goupille beta
4	6337.62.02	1	OL-Stock	Kat.3	Top link pin	Axe 3 points
4	6337.62.05	1	OL-Stock	Kat.2	Top link pin	Axe 3 points
4a	6344.40.02	1	Sicherungskette kpl.		Safety chain cpl.	Chainette de securité
5	4346.56.00	2	S-Haken (4 mm)		S-clip	Crochet
6	2610.11.00	2	UL-Bolzen	Kat.2/3	Lower link pin	Piton interieur
7	763D0.320K4	4	Kette	0,320m-4 DIN763	Chain	Chaine
8	94D850	4	Splint	8x50 DIN94	Splint pin	Goupille fendue
9	6805.00.17	2	Kommerzstecker	Ø9,5 verzinkt	Linch pin	Goupille
10	931D24240P	8-20	Sechskantschraube	M24x240 DIN931-8.8	Hex. bolt	Vis 6 pans
11	980DV24P	12-31	Sicherungsmutter	VM24 DIN980-8	Lock nut	Ecrou frein
12	1440D25	16-40	Scheibe	25 DIN1440	Washer	Rondelle
13	2615.03.00	4-10	Einfachlasche		Latch	Plat
14	5685DA0.192K3	2	Kette	0,192m A 3 DIN5685 (1	Chain	Chaine
15	1481D860A	2	Spannstift	8x60 DIN1481 verz.	Dowel pin	Goupille serrage
16	2612.01.00	1	Rahmen		Frame	Bâti
17	2612.32.00	2	Abstellstütze		Stand	Bequille
18	2615.02.00	2	Abstellstützenhalter		Stand holder	Bride de bequille
19	2612.85.01	2-5	Anlenkkonsole	Typ: HA	Spacer	Console
19a	2612.06.00	2-5	Zinkenhalter		Bracket	Support
20	2612.92.01	1	Erweiterungsrahmen		Mounting frame	Bâti
21	2612.23.01	4	Schraubband		Cross section	Bride
22	2612.63.01	2	Turmstrebe		Strut	Support
23	931D24170P	1	Sechskantschraube	M24x170 DIN931-8.8	Hex. bolt	Vis 6 pans
24	2612.63.02	1	Distanzrohr		Spacer	Entretoise
25	933D2460P	2	Sechskantschraube	M24x60 DIN933- 8.8	Hex. bolt	Vis 6 pans
.						
.						
.						
.						
.						
.						
.						
.						
.						
.						
.						

B

Zinken HA
Tine HA
Dent HA

Sprosser (HA)





B

Zinken
Tine
Dent

Sprosser (HA)

Bild Ref. Fig.	Bestellnr. Part.-No. Référence	Stck Qty. Qte.	Bezeichnung	Technische Angaben Technical data Données techniques	Description	Désignation
1	934D2015N	1	Sechskantmutter	M20x1,5 DIN934-10	Hex. nut	Ecrou 6 pans
2	127DB20A	1	Federring	B20 DIN127 verz.	Springwasher	Rondelle grower
3	6916D21	1	Scheibe	21 DIN6916	Washer	Rondelle
4	2612.43.01	1	Scherschraube mit Kerbe		Necked shearbolt	Vis securite precisail
5	960D2415110N	1	Sechskantschraube	M24x1,5x110 DIN960-1	Hex. bolt	Vis 6 pans
6	6916D25	1	Scheibe	25 DIN6916	Washer	Rondelle
7	985D2415PA	1	Sicherungsmutter	M24x1,5 DIN 985-8 verz	Lock nut	Ecrou frein
8	2610.00.01	1	Meißelschneide		Tine	Couteau
9	7002.06.00	1	Spannstift	25x36	Dowel pin	Goupille serrage
10	2612.05.00	1	Sohle		Heel	Talon
11	1481D1650	2	Spannstift	16x50 DIN1481	Dowel pin	Goupille serrage
12	1481D1050	2	Spannstift	10x50 DIN1481	Dowel pin	Goupille serrage
13	2612.18.02	1	Zinken HA		Tine HA	Dent HA
13	2612.04.00	1	Zinken starr		Tine	Dent
14-40	4366.46.02	1	STEINSICHERUNG HYD	TYP 120	AUTO-RESET HYDR.	SECURITE AV.HYDR.
14	4724.01.04	1	Stellschraube		Adjusting screw	Vis de réglage
15	934D2415M	1	Sechskantmutter	M24x1,5 DIN934-12	Hex. nut	Ecrou 6 pans
16	936D2415P	1	Sechskantmutter	M24x1,5 DIN936-8	Hex. nut	Ecrou 6 pans
17	985D2415PA	4	Sicherungsmutter	M24x1,5 DIN 985-8 verz	Lock nut	Ecrou frein
18	1481D840A	3	Spannstift	8x40 DIN1481 verz.	Dowel pin	Goupille serrage
19	71412DA81	3	Schmiernippel	AM8x1 DIN71412	Grease nipple	Graisneur
20	4798.17.06	2	Fangschraube		Catch screw	Ecrou
21	8171.02.01	1	ZYLINDER KOMPL.	40/260/375	CYLINDER CPL.	VERIN CPL.
22	4726.38.03	1	Gerade Einschraubversch	GE12LM/SA96	Male stud coupling	Raccord
23	1481D636A	2	Spannstift	6x36 DIN1481 verz.	Dowel pin	Goupille serrage
24	6916D25	2	Scheibe	25 DIN6916	Washer	Rondelle
25	8020.58.01	1	Bolzen		Pin	Axe
26	8020.58.04	2	Bolzen		Pin	Axe
27	4724.38.02	1	Druckscheibe		Tension ring	Rondelle
28	4724.01.05	2	Sicherungsglasche		Fish plate	Tôle d'arrêt
29	4798.17.05	4	Einstellmutter	M27x1,5	Adjusting nut	Ecrou d'ajustage
30	4760.51.02	2	Stahleinspannbuchse	E 32x25x32 F3 spez.	Bush	Bague
31	4724.15.00	1	Zugstange m.Buchsen		Pull rod cpl.	Tige poussoir cpl.
32	4760.49.01	2	Stahleinspannbuchse	E 30x25x28 F3 spez.	Bush	Bague
33	4798.14.01	1	Umlenkhebel		Lever	Levier
34	4724.74.00	1	Winkelhebel-Lagerbolzen		Angle lever pin	Axe
35	4745.68.00	1	Zugstangenbolzen hinten		Pull rod pin rear	Axe arrière

B

 Zinken
Tine
Dent

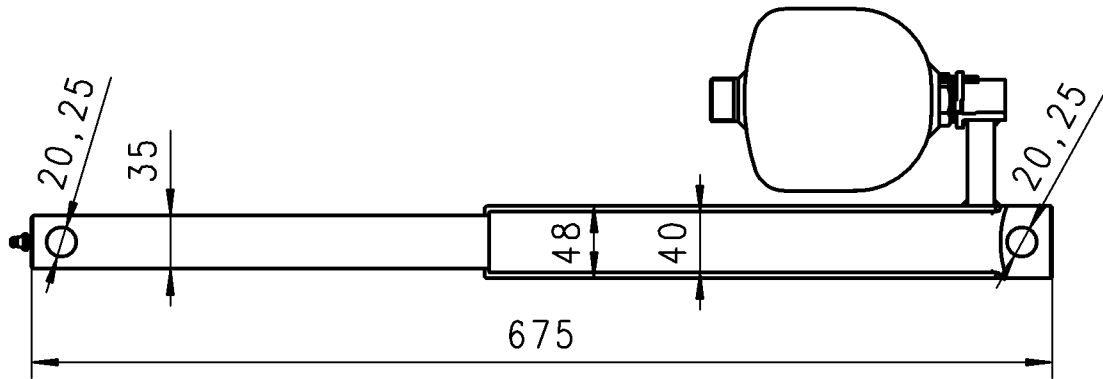
Sprosser (HA)

Bild Ref. Fig.	Bestellnr. Part.-No. Référence	Stck Qty. Qte.	Bezeichnung	Technische Angaben Technical data Données techniques	Description	Désignation
36	4724.75.00	1	Zugstangenbolzen vorn		Pull rod pin front	Axe avant
37	4798.17.08	1	Grindellager		Leg mounting	Demi-coquille
38	4798.17.07	1	Grindellager		Leg mounting	Demi-coquille
39	4745.67.01	1	Spannbügel		Chucking jaw	Etrier
40	4366.47.01	1	Zwischengrindel	Typ 120	Intermed.leg	Etancon intermed.
	.					
42	2610.41.01	1	Schmalschar mit Hartaufs	7 cm	Share	Soc
42	2610.41.02	1	Schmalschar mit Hartaufs	10 cm	Share	Soc
43	2612.26.00	1	Schmalschar m.Seitensch		Share	Soc
44	2610.14.02	1	Anbaufügel, rechts		Wing r.h.	Aileron droit
45	2610.14.01	1	Anbaufügel, links		Wing l.h.	Aileron gauche
46	931D1685P	2	Sechskantschraube	M16x85 DIN931-8.8	Hex. bolt	Vis 6 pans
47	934D16PA	2	Sechskantmutter	M16 DIN934-8 verz.	Hex. nut	Ecrou 6 pans
48	127DB16A	2	Federring	B16 DIN127 verz.	Springwasher	Rondelle grower
49	2612.31.00	1	Dränkegel		Mole-drain attachem.	Cône draineur
	.					
50	2612.03.01	1	Schar (zum Aufschiessen)		Share	Soc
	.					
	.					
	.					
	.					
	.					
	.					
	.					
	.					
	.					
	.					
	.					
	.					
	.					
	.					
	.					
	.					
	.					
	.					

C

Zylinder
Cylinder
Verin

Zylinder 40/265/375 (8171.02.01)





C

Zylinder
Cylinder
Verin

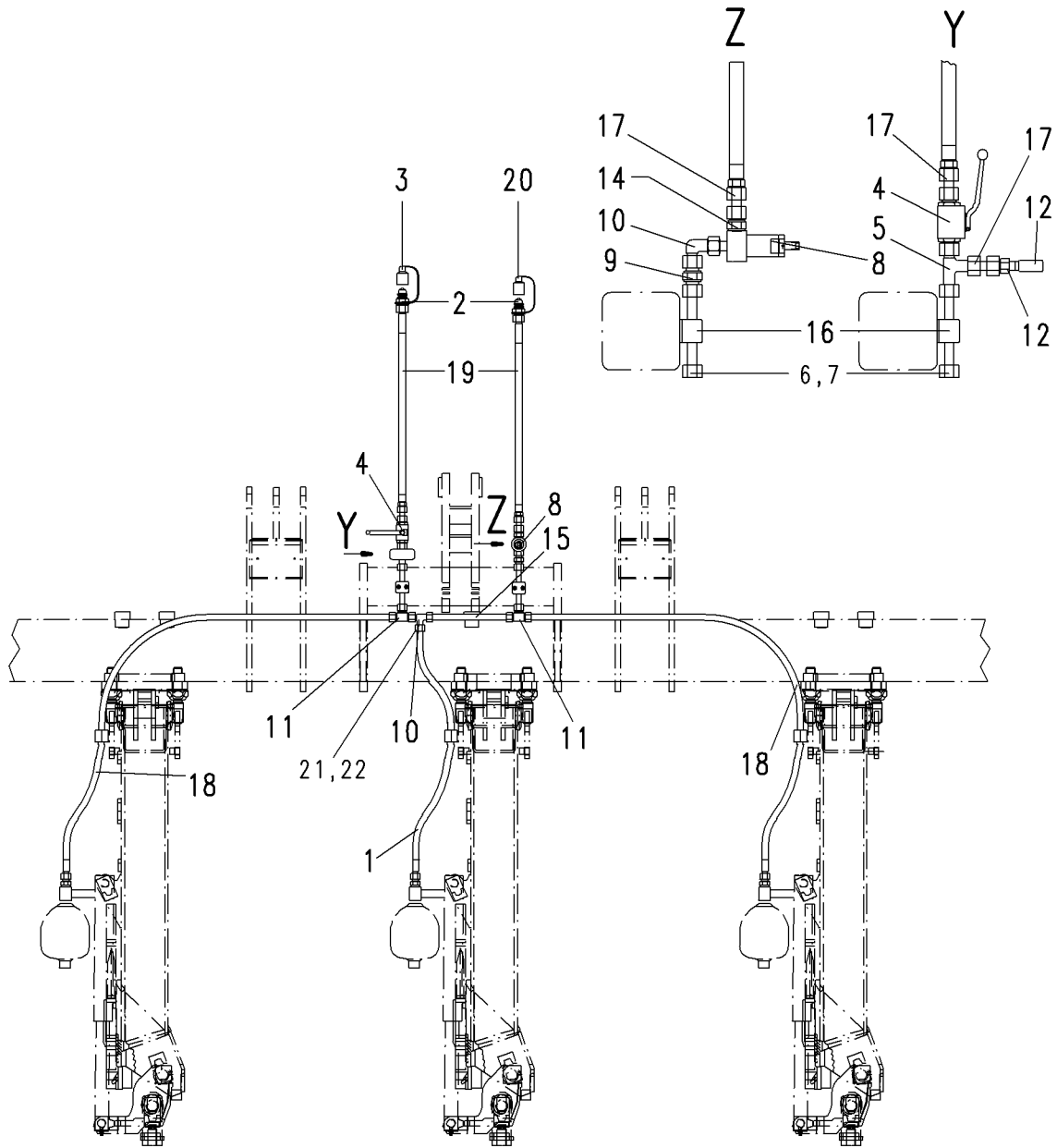
Zylinder 40/265/375 (8171.02.01)

Bild Ref. Fig.	Bestellnr. Part.-No. Référence	Stck Qty. Qte.	Bezeichnung	Technische Angaben Technical data Données techniques	Description	Désignation
	8171.02.01		ZYLINDER KOMPL.	40/260/375	CYLINDER CPL.	VERIN CPL.
.						
	8171.02.03		Dichtungssatz		Seal kit	Jeu de joints
.						
.						
.						
.						
.						
.						
.						
.						
.						
.						
.						
.						
.						
.						
.						
.						
.						
.						
.						
.						
.						
.						
.						
.						

D

Hydraulik HA
 Hydraulic pipe HA
 Hydraulique HA

Sprosser HA 2,3





D

Hydraulik HA
Hydraulic pipe HA
Hydraulique HA

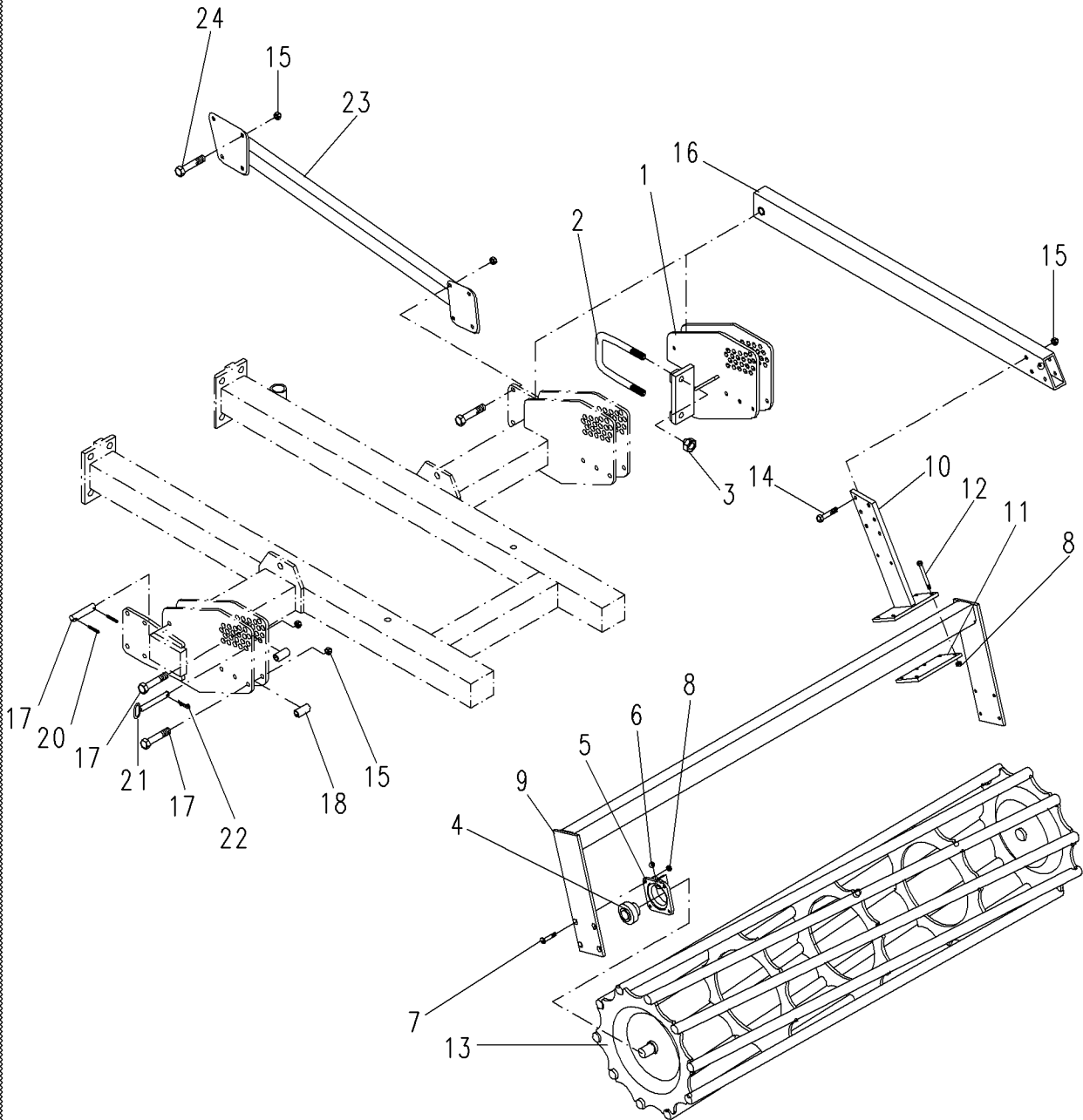
Sprosser HA 2, 3

Bild Ref. Fig.	Bestellnr. Part.-No. Référence	Stck Qty. Qte.	Bezeichnung	Technische Angaben Technical data Données techniques	Description	Désignation
2-22	2612.88.01	1	HYDRAULIK KPL.	Sprosser HA 2	HYDRAULIC PIPE	HYDRAULIQUE CPL.
1-19	2612.88.02	1	HYDRAULIK KPL.	Sprosser HA 3	HYDRAULIC PIPE	HYDRAULIQUE CPL.
.
1	4716.46.06	1	Höchstdruckschlauch	L=1000 mm	Hose	Conduite flexible
2	8132.01.00	2	Kupplungsstecker	ISO 5675	Coupling	Raccord
3	8132.05.01	1	Staubschutzkappe, rot		Dust cap red	Cache rouge
4	4716.46.05	1	HD-Blockkugelhahn	NW-10	Ball valve	Robinet
5	4723.02.05	1	Einstellb. L-Anschlußst.	EVL-12 L	L-coupling	Raccord
6	4753.56.02	2	Schelle		Clip	Collier
7	84D620W	4	Zylinderschraube	M6x20 DIN84-4.8	Spline screw	Vis cylindrique
8	8165.09.02	1	Druckbegrenzungsventil		Valve	Clapet
9	4716.52.13	1	Gerade Verschraubung	G 12-L	Male stud coupling	Raccord
10	4716.52.11	2	Einstellb. Winkelverschra	EVW-12 L	Elbow coupling	Raccord
11	6436.07.02	2	T-Verschraubung	T 12-L	T-coupling	Raccord
12	2614.71.02	1	Manometerverschr.	MAV 12-LR	Screw joint	Raccord
13	2614.71.03	1	Manometer	O-400 R 1/4"	Manometer	Manomètre
14	4722.36.02	1	Gerade Einschraubversch	GE12-L/R1/4"	Male stud coupling	Raccord
15	2612.89.01	1	Hydraulikrohr kpl.	L=220 mm	Hydr.pipe cpl.	Tube cpl.
16	6442.26.09	2	Hydraulikrohr mont.	L=120 mm	Hydr. pipe	Tube
17	4716.53.06	1,3	Hydraulikrohr montiert		Hydr. pipe	Tube
18	6436.07.05	2	Höchstdruckschlauch	L=1200 mm	Hose	Conduite flexible
19	8413.88.01	2	Höchstdruckschlauch	L=1500 mm	Hose	Conduite flexible
20	8132.05.05	1	Staubkappe, gelb		Dust cap yellow	Cache jaune
21	6432.58.23	1	Rohrverschlußbutzen	BUZ-12L/S	Nipple	Bouchon
22	4716.46.04	1	Überwurfmutter	M 12-L	Union nut	Ecrou-raccord
.
.
.
.
.
.
.
.
.
.
.
.
.
.
.
.

E

Stabpackerwalze
 Bar crumbler roller
 Rouleau tube

Sprosser HA





E

Stabpackerwalze
Bar crumbler roller
Rouleau tube

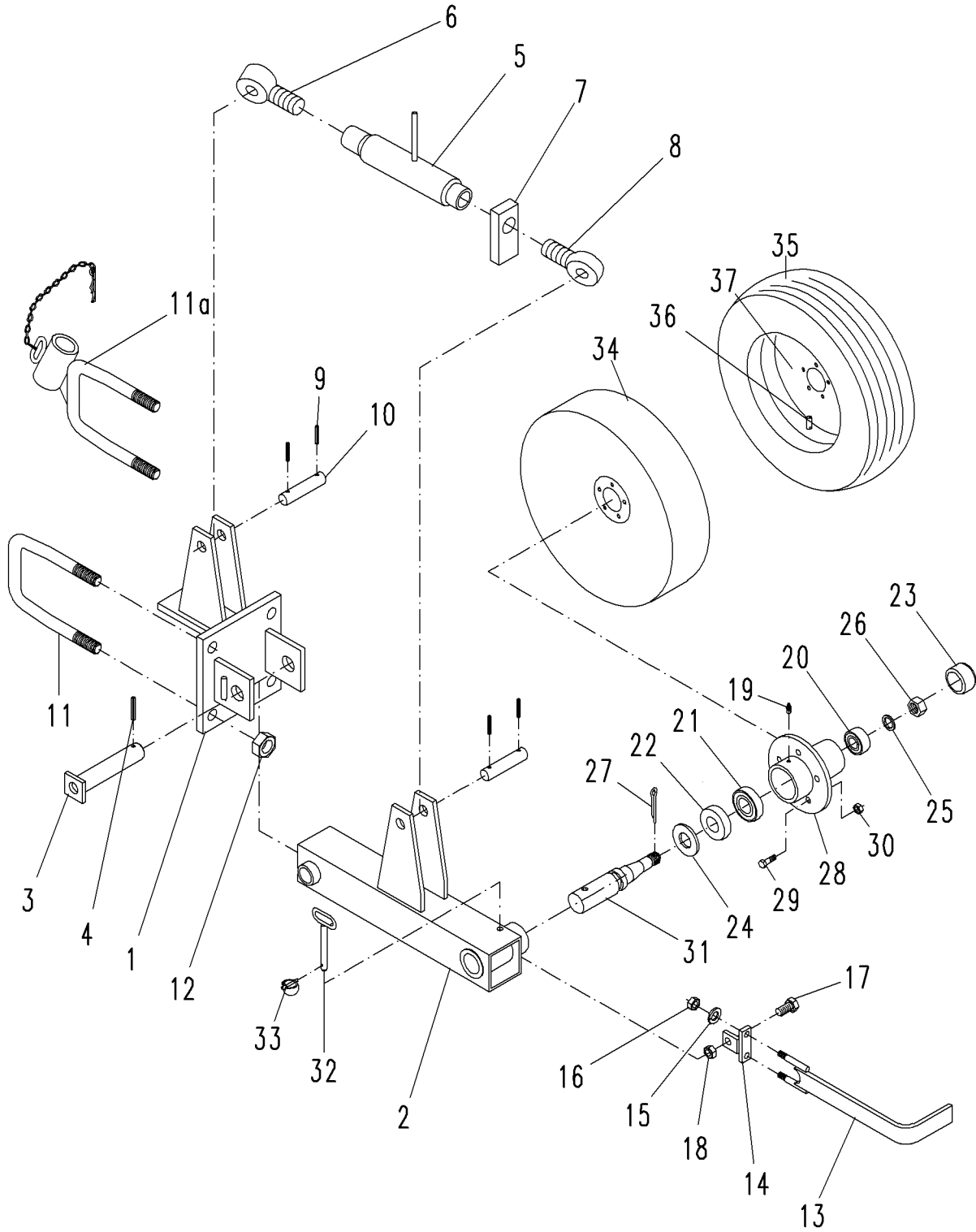
Sprosser HA

Bild Ref. Fig.	Bestellnr. Part.-No. Référence	Stck Qty. Qte.	Bezeichnung	Technische Angaben Technical data Données techniques	Description	Désignation
1	2612.90.01	2	Walzenaufnahme		Bracket	Fixation de bras
2	2612.23.01	4	Schraubband		Cross section	Bride
3	980DV24P	8	Sicherungsmutter	VM24 DIN980-8	Lock nut	Ecrou frein
4-6	8404.28.07	2	FLANSCHLAGER KPL.	Ø40 mm, bis 3,0 m	BEARING CPL.	PALIER CPL.
4	8404.28.06	2	Rillenkugellager		Ball bearing	Roulement à billes
5	8405.00.23	2	Flanschlager		Bearing	Palier
6	71412DB81	2	Schmiernippel	BM8x1 DIN71412	Grease nipple	Graisser
7	931D1245N	8	Sechskantschraube	M12x45 DIN931-10.9	Hex. bolt	Vis 6 pans
8	980DV12NA	16	Sicherungsmutter	VM12 DIN980-10 verz.	Lock nut	Ecrou frein
9	6807.28.05	1	Walzenrahmen	3,0m	Carrier	Bâti
10	6807.27.01	2	Anbaustück		Bracket	Pièce d'annexe
11	6807.27.11	2	Flansch		Flange	Bride
12	931D12130NA	8	Sechskantschraube	M12x130 DIN931-10.9 v	Hex.bolt	Vis 6 pans
13	8406.74.01	1	Stabpackerwalze	3,0m Ø540	Bar crumbler roller	Rouleau à barres
14	931D16100P	8	Sechskantschraube	M16x100 DIN931-8.8	Hex. bolt	Vis 6 pans
15	980DV16PA	16,32	Sicherungsmutter	VM16 DIN980-8 verz.	Lock nut	Ecrou frein
16	2612.91.01	2	Ausleger		Arm	Flèche
17	931D16110P	8	Sechskantschraube	M16x110 DIN931-8.8	Hex. bolt	Vis 6 pans
18	NR254X62	8	Rohr	Ø25x4x62	Pipe	Tube
19	4732.01.01	2	Bolzen		Pin	Axe
20	1481D840A	4	Spannstift	8x40 DIN1481 verz.	Dowel pin	Goupille serrage
21	8428.18.00	2	Steckstock		Pin	Axe
22	4716.35.00	2	Federsteckstock	BTB-4	R-clip	Goupille beta
23	2612.94.01	1	Abstützung, links		Strut l.h.	Support gauche
23	2612.94.05	1	Abstützung, rechts		Strut r.h.	Support droit
24	931D1655P	16	Sechskantschraube	M16x55 DIN931-8.8	Hex. bolt	Vis 6 pans
.
.
.
.
.
.
.
.
.
.

F

Stützräder
Wheels
Roues

Sprosser (HA)




F

 Stützrader
 Wheels
 Roues

Sprosser (HA)

Bild Ref. Fig.	Bestellnr. Part.-No. Référence	Stck Qty. Qte.	Bezeichnung	Technische Angaben Technical data Données techniques	Description	Désignation
1	2612.14.00	2	Radhalter		Bracket	Support
2	2612.74.01	1	Stützradarm, rechts		Wheel arm r.h.	Bras de roue droit
2	2612.74.02	1	Stützradarm, links		Wheel arm l.h.	Bras de roue gauche
3	2610.20.00	2	Gelenkbolzen		Pin	Broche
4	1481D850	2	Spannstift	8x50 DIN1481	Dowel pin	Goupille serrage
5-8	6440.21.00	2	GELENKSCHLOSS KPL.	L=395-605 MM	TURNBUCKLE CPL.	TIRANT CPL.
5	6440.21.01	2	Spannschloßmutter		Turnbuckle nut	Ecrou tendeur
6	6440.21.02	2	Gelenkspindel links		Threaded link l.h.	Vis gauche
7	6440.21.04	2	Gegenmutter	M 30	Lock nut	Contre-écrou
8	6440.21.03	2	Gelenkspindel rechts		Threaded link r.h.	Vis droit
9	1481D840A	8	Spannstift	8x40 DIN1481 verz.	Dowel pin	Goupille serrage
10	2612.07.00	4	Bolzen		Pin	Axe
11	2612.23.01	4	Schraubband		Cross section	Bride
11a	2612.23.00	2	Abstellstützenhalter		Stand holder	Bride de bequille
12	980DV24P	8	Sicherungsmutter	VM24 DIN980-8	Lock nut	Ecrou frein
13	7523.06.01	2	Abstreifer komplett		Scraper	Décrottoir
14	7523.06.04	2	Abstreiferhalter komplett		Scraper bracket	Support decrottoir
15	127DA12A	4	Federring	A12 DIN127 verz.	Springwasher	Rondelle grower
16	934D12PA	4	Sechskantmutter	M12 DIN934-8 verz.	Hex. nut	Ecrou 6 pans
17	933D1640P	2	Sechskantschraube	M16x40 DIN933-8.8	Hex. bolt	Vis 6 pans
18	980DV16PA	2	Sicherungsmutter	VM16 DIN980-8 verz.	Lock nut	Ecrou frein
19-34	2612.60.01	2	STÜTZRAD KPL.	Ø600 x 130	WHEEL CPL.	ROUE CPL.
19-37	2612.61.01	2	STÜTZRAD KPL.	185 R 14 C ET30	WHEEL CPL.	ROUE CPL.
19	71412DB81	2	Schmiernippel	BM8x1 DIN71412	Grease nipple	Graisser
20	720D33205	2	Kegelrollenlager	33205 DIN720	Taper roller bearing	Roulement à rouleaux
21	720D30207	2	Kegelrollenlager	30207 DIN720	Taper roller bearing	Roulement à rouleaux
22	6330.00.07	2	Nilosring	30207 AV	Nilosring	Rondelle
23	6330.00.06	2	Radkappe		Wheel cap	Chapeau de roue
24	6330.00.02	2	Scheibe		Washer	Rondelle
25	988DS2535	2	Stützscheibe	S25x35 DIN988	Supporting washer	Rondelle pour bague
26	937D2415P	2	Kronenmutter	M24x1,5 DIN937-8	Castellated nut	Ecrou crênelé
27	94D536	2	Splint	5x36 DIN94	Splint pin	Goupille fendue
28	7523.01.01	2	Radnabe		Hub	Moyeu

G

Leuchenträger
Indic. bracket
Support d'éclairage

Leuchtenhalter

