

Bestell-Nr. 9900.00.29DE01
(Bestell-Nr. Betriebsanleitung 9900.00.28DE01)

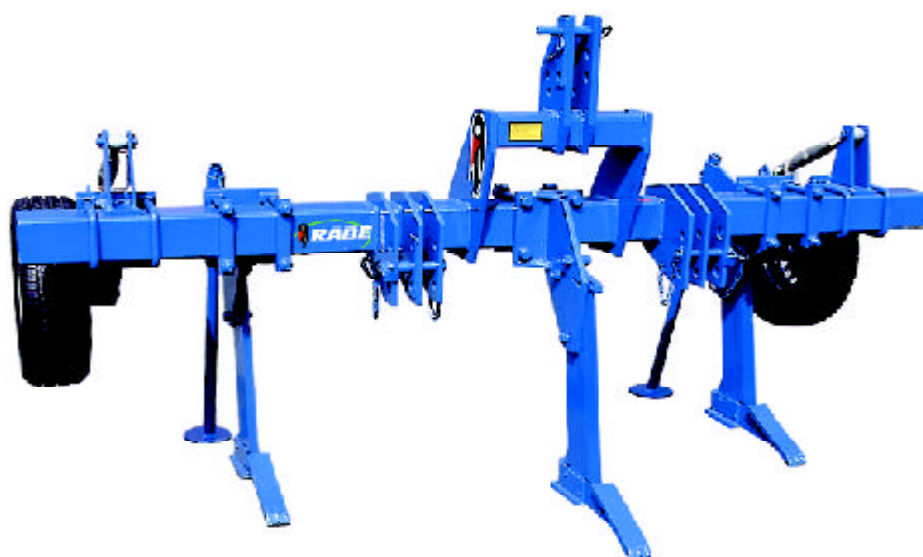
--	--	--	--	--	--	--	--

Ihre Maschinen-Nr.

Ersatzteilliste

Tiefenlockerer
Sprosser 2 - 5





Référence 9900.00.29FR01
(Référence pour notice d'instruction 9900.00.28FR01)

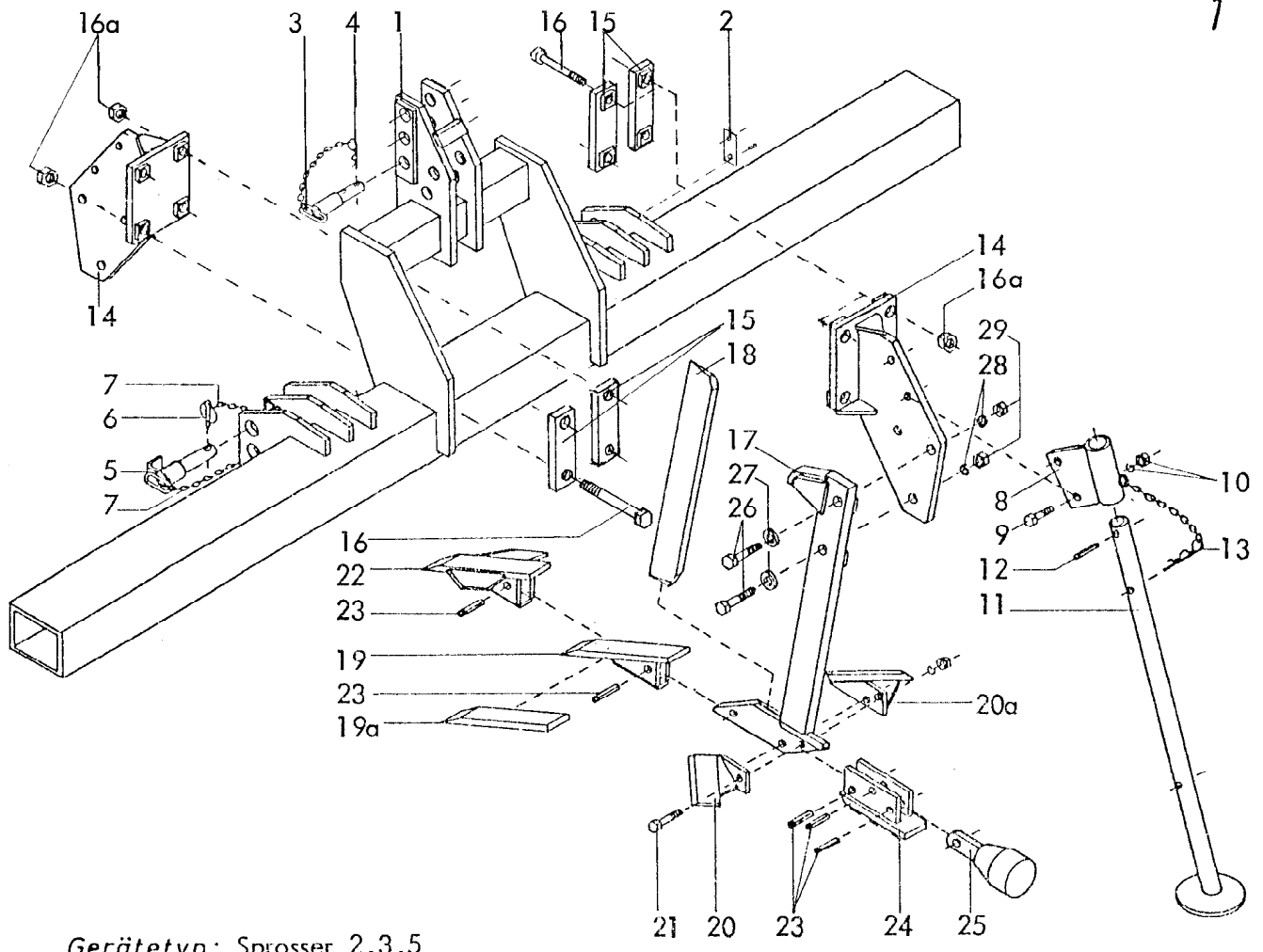
--	--	--	--	--	--	--	--	--

Numéro machine

Liste des pièces de rechange

Sous-soleuses portées
Sprosser 2 - 5



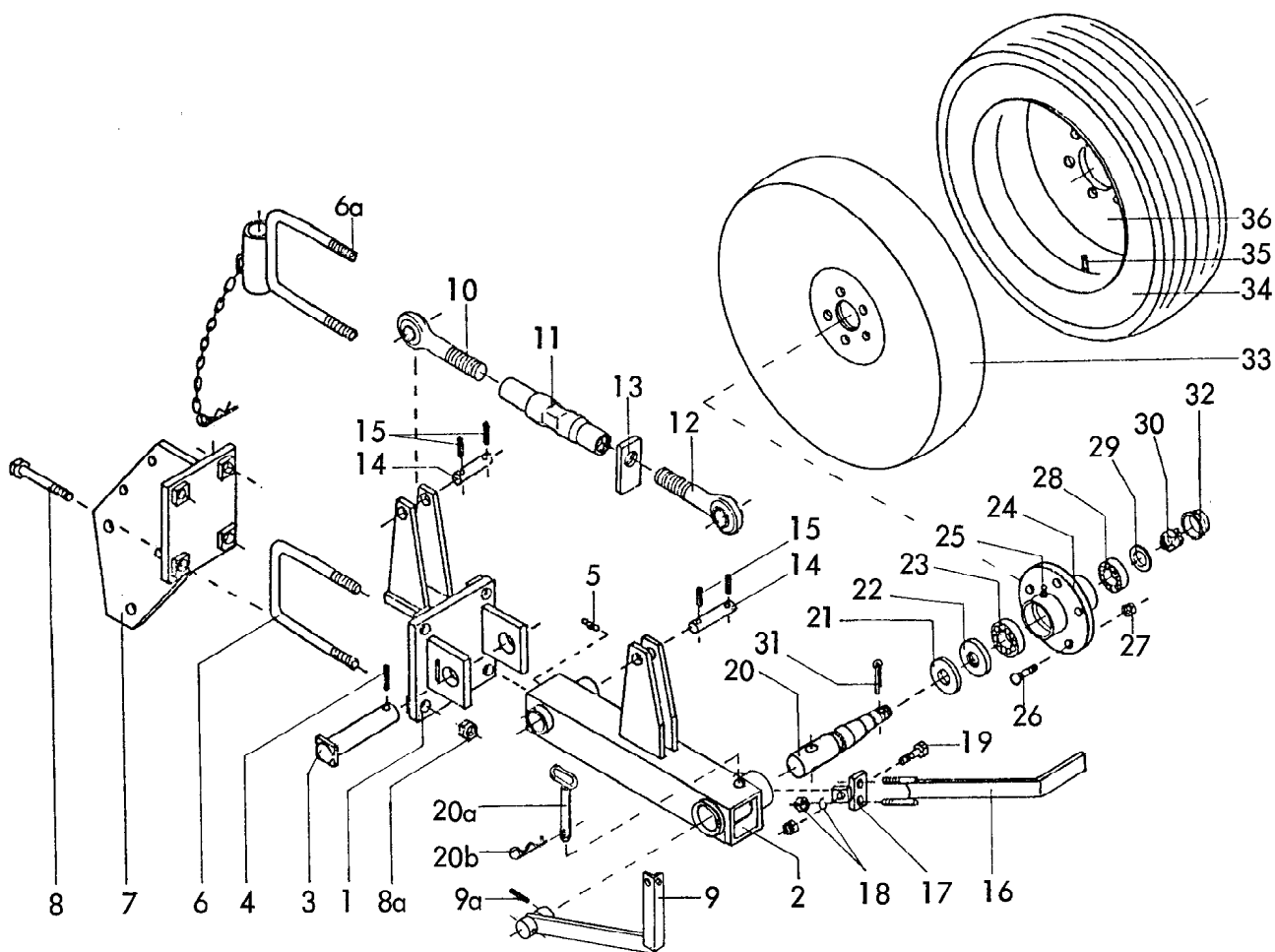


Gerätetyp: Sprosser 2,3,5

Bild-Nr.	Bestell-Nr.	Rückgr. Gerät/Baugr.	Ersatzteilbezeichnung	Alle Bestell-Nr.	ca. kg/Teil
1	2612.01.00	1	Rahmen		
2	4716.37.00	1	Typenschild SX-4	6405.01-2	
"	1476D410	2	Halbrundkarbnagel 4x10 DIN 1476		
3	6337.62.01	1	O.L.-Stock Kat. II , DTB-161x112		
3	6337.62.04	1	O.L.-Stock Kat. III, DTB-161x57		
4	4716.35.00	1	Federsteckstock BTB-4	6416.01-3	
5	2610.11.00	2	Unterlenkerbolzen Kat. II/III		
6	6805.00.17	2	Klappstecker Ø 10	4311.19	
7	763D0,320K4	4	Kette Ø 4 DIN 763, 10 Glieder		
"	94D850	4	Splint 8x50 DIN 94		
8	2612.30.00	2	Abstellstützenhalter		
9	931D1250P	4	6-ktschr. M 12x50 DIN 931-8.8		
10	127DA12	4	Federring A 12 DIN 127		
"	934D12P	4	6-ktmu. M 12 DIN 934-8		
11	2612.32.00	2	Abstellstütze -schräg-		
12	1481D860	2	Spannstift 8x60 DIN 1481		
13	4511.00.09	2	Federsteckstock BTB-8		

2 Gerätetyp: Sprosser 2,3,5

Bild-Nr.	Bestell-Nr.	Stückje Gerät/ Baugr.	Ersatzteilbezeichnung	Alte Bestell-Nr.	ca. kg / Teil
			Stückzahlen pro Zinken :		
14	2612.06.00	1	Zinkenhalter		
15	2615.03.00	2	Einfachlasche		
16	931D24240P	4	6-ktschr. M 24x240 DIN 931-8.8		
16a	980DV24P	4	Sicherungsmutter VM 24 DIN 980-8		
17	2612.04.00	1	Zinken		
18	2610.00.01	1	Meißelschneide		
19	2612.03.00	1	70 er Schmalschar kpl.		
19	2612.37.00	1	70 er Schmalschar -Rabid- kpl.		
19a	2612.03.01	1	Schar (zum Anschweißen)		
20	2610.14.01	1	Anbaufügel -links-		
20a	2610.14.02	1	Anbaufügel -rechts-		
21	931D1685P	2	6-ktschr. M 16x85 DIN 931-8.8		
"	127DB16	2	Federring B 16 DIN 127		
"	934D16P	2	6-ktmu. M 16 DIN 934-8		
22	2612.26.00	1	Schmalschar mit Seitenschneiden		
23	1481D1650	3(4)	Spannstift 16x50 DIN 1481	} Verbundstift	
"	1481D1050	3(4)	Spannstift 10x50 DIN 1481		
24	2612.05.00	1	Sohle		
25	2612.31.00	1	Dränkegel		
26	960D201580N	2	6-ktschr. M 20x1,5x80 DIN 960-10.9		
27	6916D21	2	Scheibe 21 DIN 6916		
28	127DB20	2	Federring B 20 DIN 127		
29	934D2015N	2	6-ktmu. M 20x1,5 DIN 934-10		12.89



Gerätetyp: Sprosser 2,3,5, Sprosser-Avant S 2,3,4,5/50,5/65

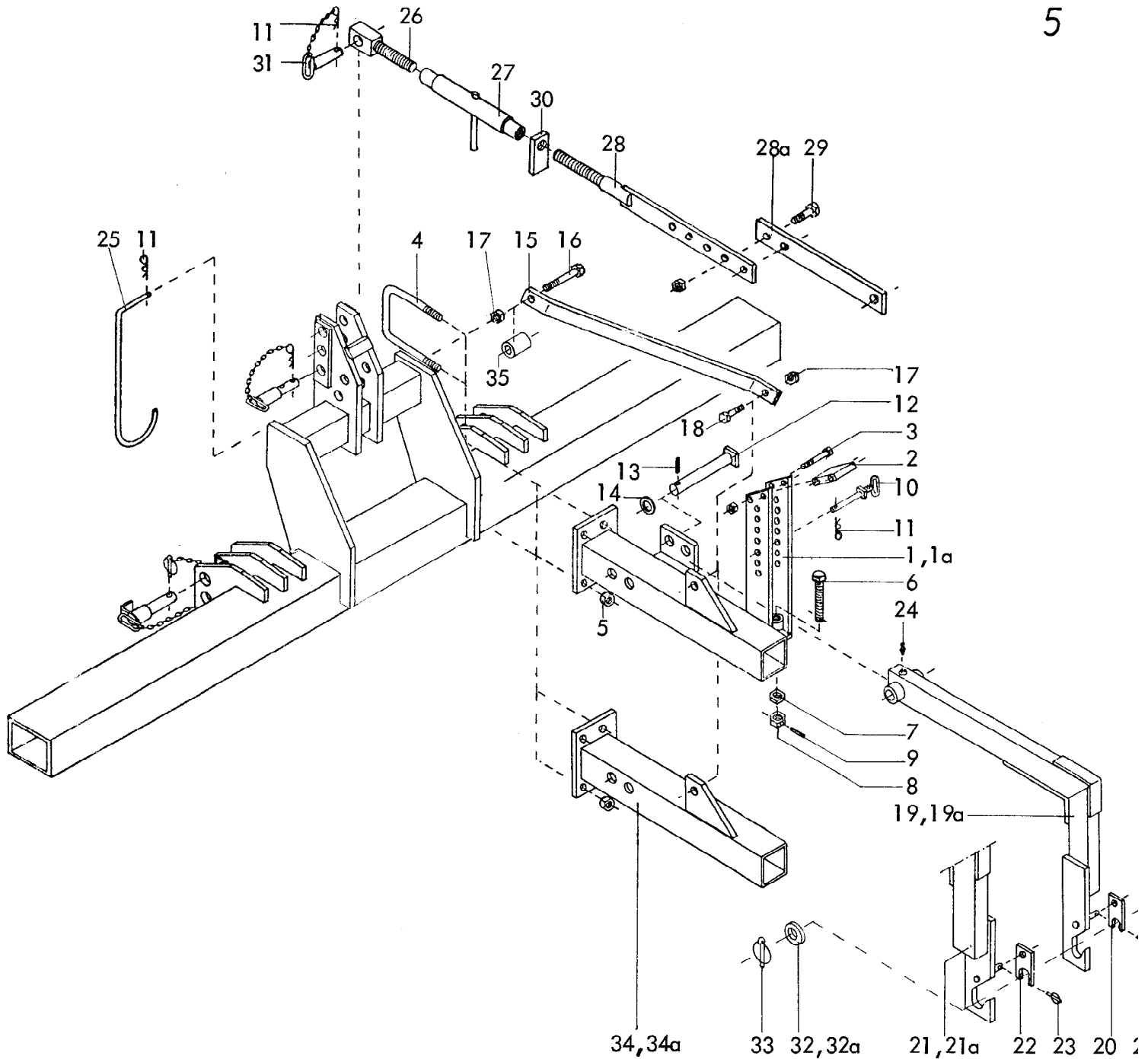
-Stützräder-

Bild-Nr.	Bestell-Nr.	Stückje Gerät/ Baugr.	Ersatzteilbezeichnung	Alte Bestell-Nr.	ca. kg/Teil
1	2612.14.00	2	Radhalter		
2	2612.74.01	1	Stützradarm -rechts- (abgebildet)		
2	2612.74.02	1	Stützradarm -links-		
3	2610.20.00	2	Gelenkbolzen		
4	1481D850	2	Spannstift 8x50 DIN 1481		
5	4716.38.00	2	Schmiernippel H 1 8x1	6312.04-6	
6	2612.23.01		Schraubband (4x für Sprosser 2,3, 2x für Sprosser-Avant S		
6a	2612.23.00	2	Abstellstützenhalter kpl. für Sprosser-Avant S		
7	2612.06.00	2	Zinkenhalter		
8	931D24220P	8	6-kschr. M 24x220 DIN 931-8.8		für Sprosser 5
8a	980DV24P	8	Sicherungsmutter VM 24 DIN 980-8		
9	2612.68.01	1	Leuchtenhalter -links-		
9	2612.68.02	1	Leuchtenhalter -rechts-		
9a	1481D860	2	Spannstift 8x60 DIN 1481		

4 Gerätetyp: Sprosser 2,3,5, Sprosser-Avant S 2,3,4,5/50,5/65

-Stützräder-

Bild-Nr.	Bestell-Nr.	Stückje Gerät/ Baugr.	Ersatzteilbezeichnung	Alte Bestell-Nr.	ca. kg/Teil
10	4716.31.05	2	Gewindespindel -links- M 30 L		
11	4716.32.01	2	Spannschloßmutter M 30		
12	4716.31.04	2	Gewindespindel -rechts- M 30		
13	4716.32.02	2	Gegenmutter -rechts-		
	<u>4716.32.04</u>	2	Spannschloß komplett, Bild-Nr. 10-13		
14	2612.07.00	4	Bolzen Ø 25x110		
15	1481D840	8	Spannstift 8x40 DIN 1481		
16	7523.06.01	2	Abstreifer		
17	7523.06.04	2	Abstreiferhalter		
18	127DA12P	4	Federring A 12 DIN 127		
"	934D12P	4	6-ktmu. M 12 DIN 934-8		
19	933D1645P	2	6-ktchr. M 16x45 DIN 933-8.8		
"	980DV16P	2	Sicherungsmutter VM 16 DIN 980-8		
20	2612.15.00	2	Achse		
20a	2612.41.00	2	Steckbolzen		
20b	4716.35.00	2	Federsteckstock BTB-4	6416.01-3	
21	6330.00.02	2	Scheibe		
22	6330.00.07	2	Nilosring 30207 AV		
23	720D30207	2	Kegelrollenlager 30207 DIN 720		
24	7523.01.01	2	Radnabe aus 6330.00.03		
25	71412DB81	2	Kegelschmiemoppel BM 8x1 DIN 71412		
26	6330.00.04	10	Riffelbolzen M 12x1,5x36		
27	6330.00.05	10	Kugelbundmutter M 12x1,5		
28	720D33205	2	Kegelrollenlager 33205 DIN 720		
29	988DS2535	2	Stützscheibe S 25x35 DIN 988		
30	937D2415P	2	Kronenmutter M 24x1,5 DIN 937-8		
31	94D536	2	Splint 5x36 DIN 94		
32	6330.00.06	2	Radkappe		
33	7523.01.02	2	Radscheibe 600x130		
34	7523.38.03	2	Reifen 185 R 14 C 8 PR		
35	7523.38.04	2	Schlauch 185 R 14 C		
36	6330.11.02	2	Felge 6 Jx14 H 2		
	<u>2612.60.01</u>	2	Blechrad 600x130 komplett, Bild-Nr. 16-33		
	<u>2612.61.01</u>	2	Gummirad komplett, Bild-Nr.20-32, 34-36		
	<u>7522.11.03</u>	2	Lagerung komplett, Bild-Nr. 21-32		



Gerätetyp: Sprosser

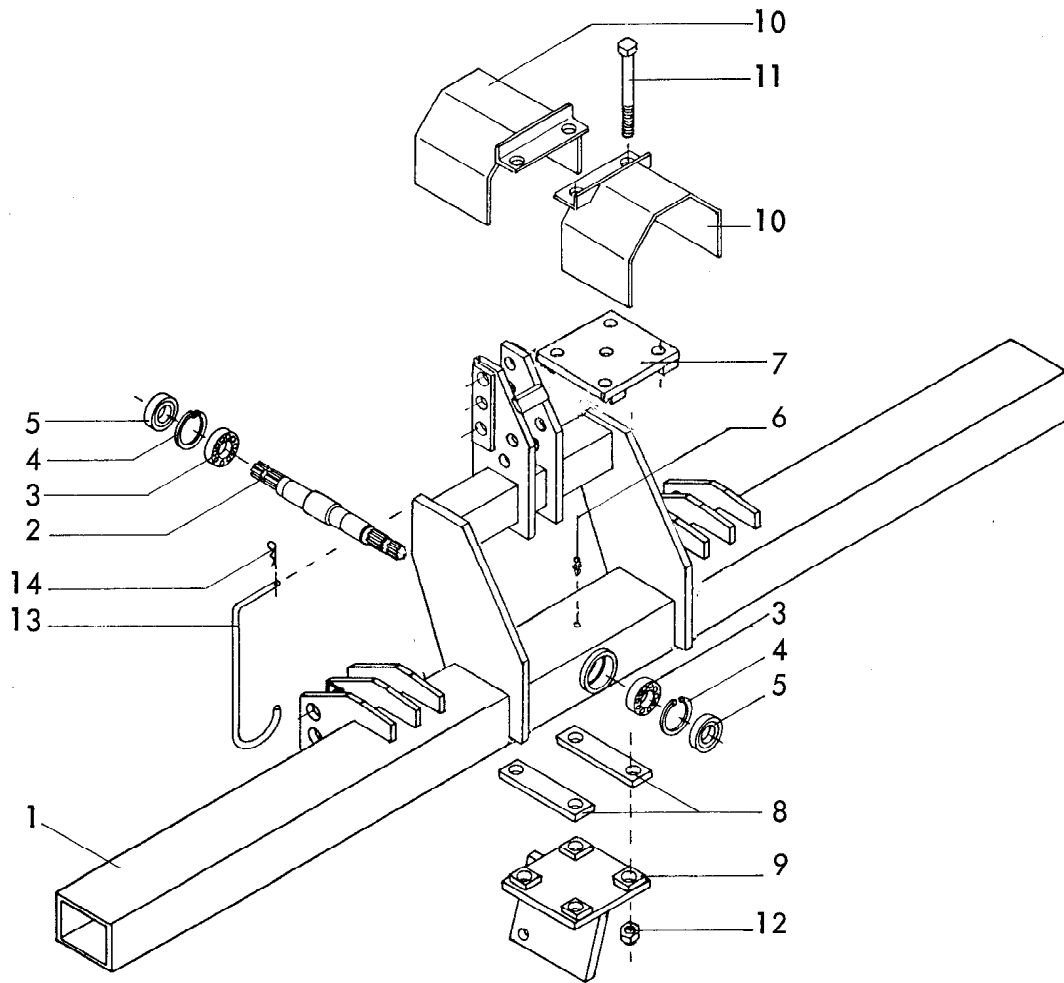
3-Pkt. -Anbau

Bild-Nr.	Bestell-Nr.	Stücke Gerät/ Baugr.	Ersatzteilbezeichnung	Alte Bestell-Nr.	ca. kg/Teil
1	2612.19.01	1	Anbaurahmen für 3-Pkt. -rechts-		
1a	2612.19.02	1	Anbaurahmen für 3-Pkt. -links-		
2	2612.64.01	2	Abstandstück		
3	931D12110P	4	6-ktschr. M 12x110 DIN 931-8.8		
"	980DV12P	4	Sicherungsmutter VM 12 DIN 980-8		
4	2612.23.01	4	Schraubband		
5	980DV24P	8	Sicherungsmutter VM 24 DIN 980-8		
6	6336.56.03	2	Stellschraube M 24x150		

6 Gerätetyp: Sprosser

3-Pkt.-Anbau

Bild-Nr.	Bestell-Nr.	Stückje Gerät/ Baugr.	Ersatzteilbezeichnung	Alte Bestell-Nr.	ca. kg / Teil
7	936D24P	2	6-ktmu. M 24 DIN 936-8		
8	6441.03.01	2	6-ktmu. M 24		
9	1481D630	2	Spannstift 6x30 DIN 1481		
10	2612.27.00	2	Absteckbolzen		
11	4716.35.00	4	Federsteckstock BTB-4	6416.01-3	
12	2612.25.00	2	Lenkerbolzen		
13	1481D860	2	Spannstift 8x60 DIN 1481		
14	1441D31	2	Scheibe 31 DIN 1441		
15	2612.21.03	2	Turmstrebe		
16	931D24160P	1	6-ktschr. M 24x160 DIN 931-8.8		
17	980DV24P	2	Sicherungsmutter VM 24 DIN 980-8		
18	933D2455P	2	6-ktschr. M 24x55 DIN 933-8.8		
19	2612.34.01	1	Anbauarm Kat. II -links-		
19a	2612.34.02	1	Anbauarm Kat. II -rechts-		
20	6336.72.01	2	Riegel Kat. II		
21	2612.35.01	1	Anbauarm Kat. III -links-		
21a	2612.35.02	1	Anbauarm Kat. III -rechts-		
22	6336.72.02	2	Riegel Kat. III		
23	8405.12.09	2	Klappstecker STB-4,5x340		
24	4716.38.00	2	Schmiernippel H 1 8x1	6312.04-6	
25	8404.00.14	1	Bügel		
26	6341.09.00	1	Gewindestück		
27	6341.05.04	1	Spannschloß kpl.		
28	2612.65.03	1	Druckstange		
28a	2612.65.01	1	Verlängerung		
29	931D2065P	2	6-ktschr. M 20x65 DIN 931-8.8		
"	980DV20P	2	Sicherungsmutter VM 20 DIN 980-8		
30	4716.32.02	1	Gegenmutter -rechts- M 30		
31	2509.07.00	1	Bolzen -kurz- kpl.		
	<u>2612.65.00</u>	1	Druckstange komplett, Bild-Nr. 26-31		
32	6916D28	2	Scheibe 28 DIN 6916 für Kat. II		
32a	1441D31	2	Scheibe 31 DIN 1441 für Kat. III		
33	6805.00.17	2	Klappstecker		
34	2612.28.01	1	Anbauahmen -rechts-	} für Einwalzen-Flachsteg-Krümler W 290, Scheiber nachläufer AS 286, Messerrollegge MR 290	
34a	2612.28.02	1	Anbauahmen -links-		
			(+ Pos.4,5,15-18)		
35		1	Rohr 1"x57		12.89



Gerätetyp: Sprosser -Durchtrieb-

Bild-Nr.	Bestell-Nr.	Stückje Gerät/ Baugr.	Ersatzteilbezeichnung	Alte Bestell-Nr.	ca. kg/Teil	
1	2612.45.00	1	Rahmen für Durchtrieb			
2	2612.50.01	1	Antriebswelle 1 3/4 " Z 6			
2	6343.00.01	1	Antriebswelle 1 3/8 " Z 6			
3	625D6209	2	Rillenkugellager 6209 DIN 625			
4	472D853	2	Sicherungsring 85x3 DIN 472			
5	8404.21.05	2	Wellendichtring 45x85x13 B 2			
6	4716.38.00	1	Schmiernippel H 1 8x1	6312.04-6		
7	2612.47.00	1	Klemmplatte			
8	2612.49.02	2	Lasche für Sprosser 2			
9	2612.46.00	1	Zinkenhalter für Sprosser 3,5			
10	2612.48.00	2	Zapfwellenschutz			
11	931D24220P	4	6-ktschr. M 24x220 DIN 931-8.8			
12	980DV24P	4	Sicherungsmutter VM 24 DIN 980-8			
13	8404.00.14	1	Bügel			
14	4716.35.00	1	Federsteckstock BTB-4	6416.01-3		12.89

WALTERSCHEID

Gelenkwelle
P.T.O drive shaft
Transmission

W2500-SD25F-610

Bestell-Nr.
Part no.
Reference

Zeichnungs-Nr.
Drawing no.
No. du plan

Datum
Date
2.1.02.1.9.8.5

für Kunde
for customer
pour client

Rabewerk

Kundenzeichnungs-Nr.
Customer drawing no.
No. du plan client

Maschinenart
Machine
Machine

Type
Type
Type

Grubber

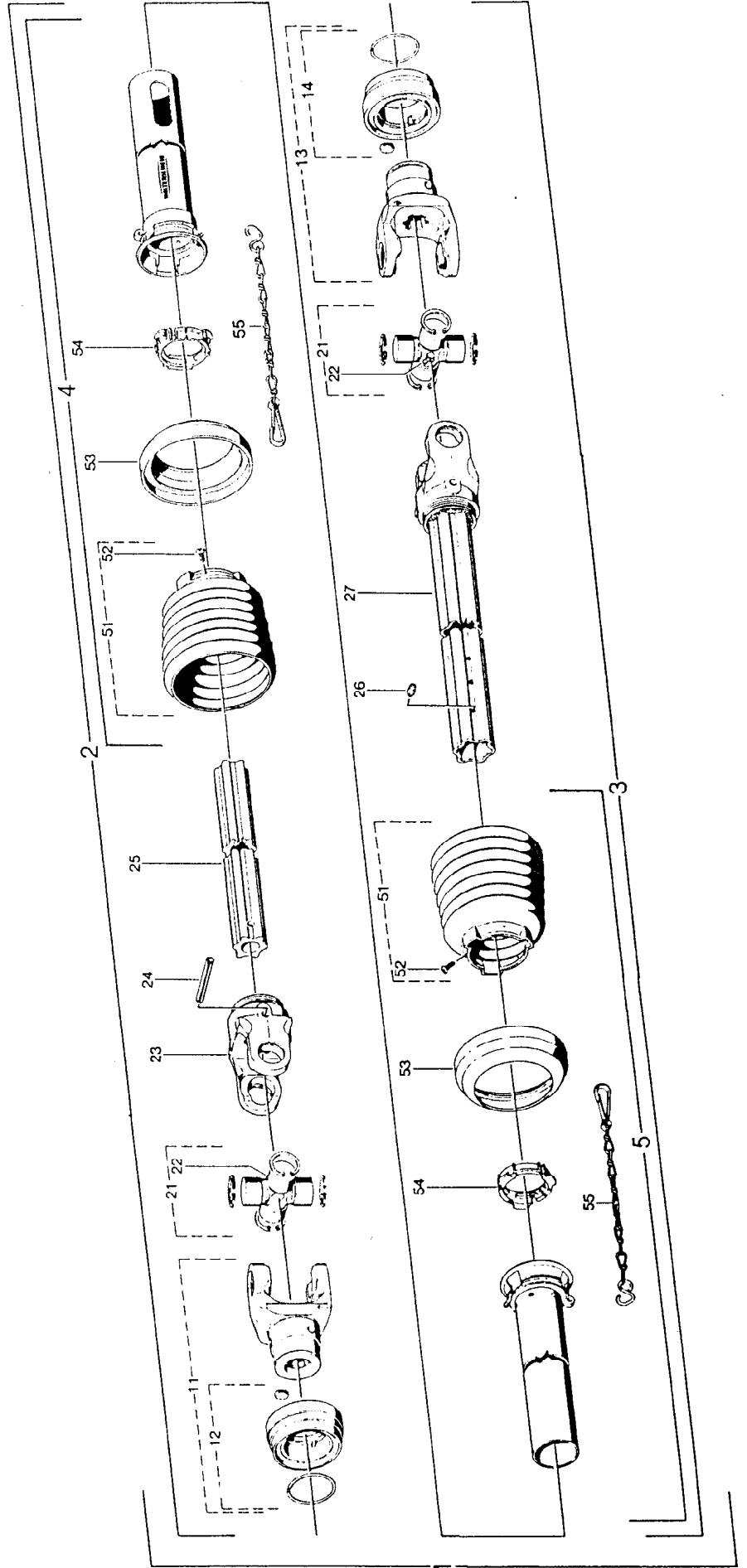
LGK(F) 6,8

EGK(F) 6,8

GK(F) 7/300

Sprosser 2,3,5

- a = QSG2500-1³/₈"(6) = 6343.07.01
- b = QSG2500-1³/₈"(21) = 6343.07.02
- c = QSG2500-1³/₄"(6) = 6343.07.03
- d = QSG2500-1³/₄"(20) = 6343.07.04



WALTERSCHEID - Gelenkwelle W 2500-SD25F-610 für Grubber LGK(F) 6,8, EGK(F) 6,8, GK(F) 7/300 Sprosser 2,3,5

21.02.1985

Position-Nr. Item Repare	Bestell-Nr. Part No. Reference	Zechungs-Nr. Drawing No. Ref. au plan	Stückzahl Quantity Quantité	Technische Angaben Technical data Données techniques	Benennung	Description	Designation
1a	378770	11269	1	W2500-SD25F-610	Gelenkwelle mit Schutz	PTO drive shaft with guard	Transmission avec protecteur
1b	379401	11319	1	W2500-SD25F-610			
1c	379402	11320	1	W2500-SD25F-610			
1d	379403	11321	1	W2500-SD25F-610			
2a	375170		1	WH2500-SD25F-556	Innere Gelenkwellenhälfte mit äußerer Schutzhälfte	Inner PTO drive shaft half with outer guard half	Demi-transmission intérieure avec demi-protecteur extérieur
2b	377525		1	WH2500-SD25F-556			
2c	377544		1	WH2500-SD25F-556			
2d	377549		1	WH2500-SD25F-556			
3	378969		1	WH2500-SD25-501	Äußere Gelenkwellenhälfte mit innerer Schutzhälfte	Outer PTO drive shaft half with inner guard half	Demi-transmission extérieure avec demi-protecteur intérieur
4	377851	85.216	1	SDH25F.L=375mm	Äußere Schutzhälfte	Outer guard half	Demi-protecteur extérieur
5	375536	85.204	1	SDH25.L=320mm	Innere Schutzhälfte	Inner guard half	Demi-protecteur intérieur
11a	366798	+36.83.00	1	0.SG2500-17/8"(16)			
11b	366800	+36.83.02	1	0.SG2500-17/8"(121)	Q.S-Gabel komplett	Q.S-yoke complete	Mâchoire Q.S complète
11c	366806	+36.84.00	1	0.SG2500-17/8"(16)			
11d	366808	+36.84.02	1	0.SG2500-17/8"(120)			
12a	376106	agraset 123	1		Q.S-Verschluß komplett; Größe C	Q.S-lock complete; size C	Verrouillage Q.S complet; type C
12b			1				
12c	376107	agraset 124	1				
12d			1				
13	366798	+36.83.00	1	0.SG2500-17/8"(16)	Q.S-Gabel komplett	Q.S-yoke complete	Mâchoire Q.S complète
14	376106	agraset 123	1		Q.S-Verschluß komplett; Größe C	Q.S-lock complete; size C	Verrouillage Q.S complet; type C
21	312209	36.00.00	2		Kreuzgarnitur komplett	Cross and bearing kit complete	Bloc croisillon complet
22	084099	63.27.00	2	M8x1	Kegel-Schmierrippel	Lubrication fitting	Graisseur
23	097133	36.13.100	1	RG2500-S4	Rillengabel	Inboard yoke	Mâchoire à gorge
24	304046	61.05.12	1	DIN481-10x90	Spannstift	Spring type straight pin	Goupille élastique
25	375162	75.44.21	1	S4 verg.L=500mm	Profilwelle ; vergütet	Profile shaft ; tempered	Arbre profilé ; trempé et revenu
26	043427	63.11.02	1	AM6	Kegel-Schmierrippel	Lubrication fitting	Graisseur
27	375181	36.14.141	1	WG2500-55.L=501mm	Wellengabel	Welded shaft and yoke assembly	Mâchoire avec profil soudé
51	365387	85.26.07	2		Schutzrichter mit Schraube	Guard tone with screw	Tône protecteur avec vis
52	365305	60.15.00	2	4x10	Schraube	Screw	Vis
53	359474	82.85.03	2		Stützring	Reinforcing collar	Bague de renfort
54	087276	82.83.04	2		Gleiring	Bearing ring	Bague de glissement
55	044321	82.36.03	2		Halbkette	Safety chain	Chaînette

WALTERSCHEID

Gelenkwelle
P.T.O. drive shaft
Transmission

W2500-SD25F-610

Bestell-Nr.
Part no.
Référence

Zeichnungs-Nr.
Drawing no.
No. du plan

Datum
Date
Date 2.1.02.1985

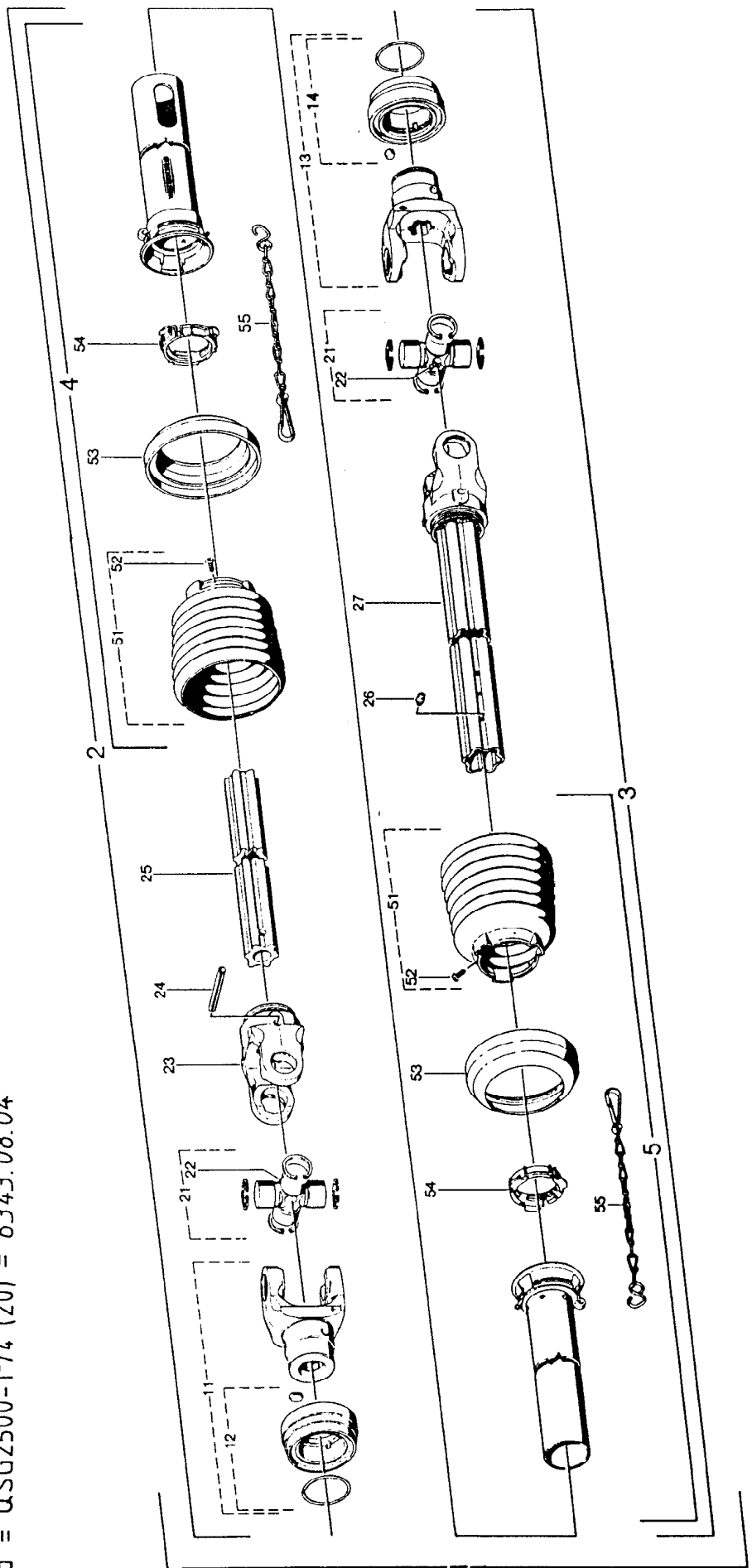
für Kunde
for customer
pour client

Rabewerk

Kundenzeichnungs-Nr.
Customer drawing no.
No. du plan client

Type
Type
Type
Sprosser 2,3,5
Grubber GK(F) 7/300

- a = QSG2500-1³/₈"(6) = 6343.08.01
- b = QSG2500-1³/₈"(21) = 6343.08.02
- c = QSG2500-1³/₄"(6) = 6343.08.03
- d = QSG2500-1³/₄"(20) = 6343.08.04



WALTERSCHEID - Gelenkwelle W 2500-SD25F-610 für Grubber GK(F) 7/300, Sprosser 2,3,5 21.02.1985

Position-Nr. Reference	Bezeichnung Reference	Zeichnungs-Nr. Ref. design.	Stückzahl Quantity	Technische Angaben Dimensions techniques	Bezeichnung	Description	Designation
1a	379404	11372	1	W2500-SD25F-610	Gelenkwelle mit Schutz	PTO drive shaft with guard	Transmission avec protecteur
1b	379405	11373	1	W2500-SD25F-610			
1c	379406	11374	1	W2500-SD25F-610			
1d	379407	11375	1	W2500-SD25F-610	Innere Gelenkwellenhälfte mit äußerer Schutzhälfte	Inner PTO drive shaft half with outer guard half	Demi-transmission intérieure avec demi-protecteur extérieur
2a	375170		1	WH2500-SD25F-556			
2b	377525		1	WH2500-SD25F-556			
2c	377544		1	WH2500-SD25F-556			
2d	377549		1	WH2500-SD25F-556			
3	379414		1	WH2500-SD25-501	Äußere Gelenkwellenhälfte mit innerer Schutzhälfte	Outer PTO drive shaft half with inner guard half	Demi-transmission extérieure avec demi-protecteur intérieur
4	377851	85.216	1	SDH25F.L=375mm	Äußere Schutzhälfte	Outer guard half	Demi-protecteur extérieur
5	375636	85.204	1	SDH25.L=370mm	Innere Schutzhälfte	Inner guard half	Demi-protecteur intérieur
11a	366798	+36.83.00	1	0.SG2500-17/4**1(6)			
11b	366800	+36.83.02	1	0.SG2500-17/4**1(21)			
11c	366806	+36.84.00	1	0.SG2500-17/4**1(6)	Q.S.-Gabel komplett	Q.S.-yoke complete	Mâchoire Q.S. complète
11d	366808	+36.84.02	1	0.SG2500-17/4**1(20)			
12a	376106	agrafet 123	1				
12b			1				
12c			1				
12d	376107	agrafet 124	1		Q.S.-Verschluß komplett; Größe C	Q.S.-lock complete; size C	Verrouillage Q.S. complet; type C
13	366806	+36.84.00	1	0.SG2500-17/4**1(6)	Q.S.-Gabel komplett	Q.S.-yoke complete	Mâchoire Q.S. complète
14	376107	agrafet124	1		Q.S.-Verschluß komplett; Größe C	Q.S.-lock complete; size C	Verrouillage Q.S. complet; type C
21	312209	36.00.00	2		Kreuzgarnitur komplett	Cross and bearing kit complete	Bloc croisillon complet
22	084099	63.27.00	2	M8x1	Kegel-Schmierriepel	Lubrication fitting	Graisseur
23	097133	36.13.100	1	RG2500-54	Rillengabel	Inboard yoke	Mâchoire à gorge
24	304046	61.05.12	1	DM148-10x90	Spannstift	Spring type straight pin	Goupille élastique
25	375162	75.44.21	1	S4 verg. L=500mm	Profilwelle; vergütet	Profile shaft; tempered	Arbre profilé, trempé et revenu
26	043427	63.11.02	1	AM6	Kegel-Schmierriepel	Lubrication fitting	Graisseur
27	375181	36.14.14.1	1	WG2500-55.L=445	Wellengabel	Welded shaft and yoke assembly	Mâchoire avec profil soudé
51	365387	85.26.07	2		Schutztrichter mit Schraube	Guard cone with screw	Cône protecteur avec vis
52	365305	60.15.00	2	4x10	Schraube	Screw	Vis
53	359474	82.05.03	2		Stützring	Reinforcing collar	Bague de renfort
54	087276	82.03.04	2		Gleifring	Bearing ring	Bague de glissement
55	044321	82.36.03	2		Halteketten	Safety chain	Chaîne