



Bestell-Nr. ET8002DE
(Bestell-Nr. Betriebsanleitung. 9900.01.44DE01)

--	--	--	--	--	--	--	--	--

Maschinen-Nr.

Ersatzteilliste

Untergrundlockerer
Combi-Digger Br.2





Référence ET8002FR
(Référence pour notice d'instruction 9900.01.44FR01)

--	--	--	--	--	--	--	--	--

Numéro machine

Liste des pièces de rechange

Sous-soleuses
Combi-Digger Série 2





Order-No. ET8002GB
(Order-No. of operating instruction 9900.01.44GB01)

--	--	--	--	--	--	--	--	--	--

Serial number

Spare Parts List

Subsoiler

Combi-Digger Ser. 2



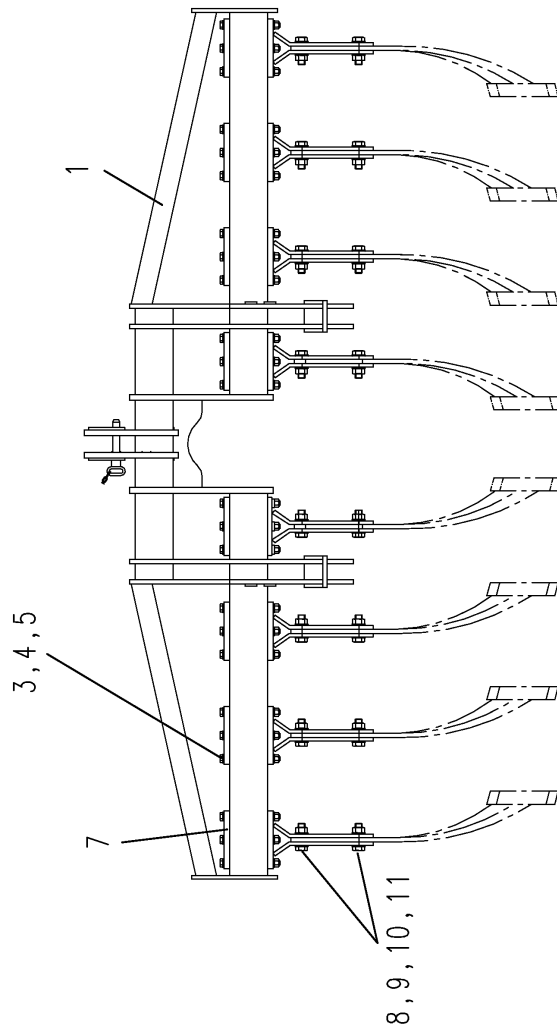
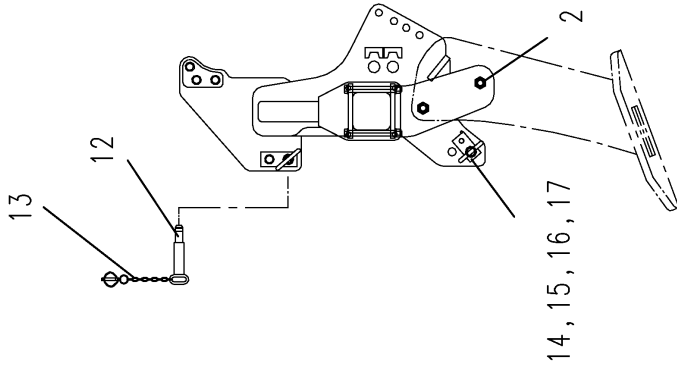
Combi-Digger Baur. 2

A	Rahmen	Frame	Bâti
B	Zinken	Tine	Dent
C	Verbreiterung	Extension	Extension
D	Abstellstütze	Stand	Bequille
E	3-Pkt.Gestänge (Kreiselegge)	Rear hitch (rotary harrow)	Attelage 3 points (herse rotative)
E1	3-Pkt.Gestänge (Field Bird)	Rear hitch (Field Bird)	Attelage 3 points (Field Bird)
G	Stabpackerwalze	Crumbler roller	Rouleau à barres
H	Abstellstütze f. Walze	Roller stand	Bequille rouleau

8002_A

Rahmen
Frame
Bâti

Combi-Digger Baur. 2



8002_A

 Rahmen
 Frame
 Bâti

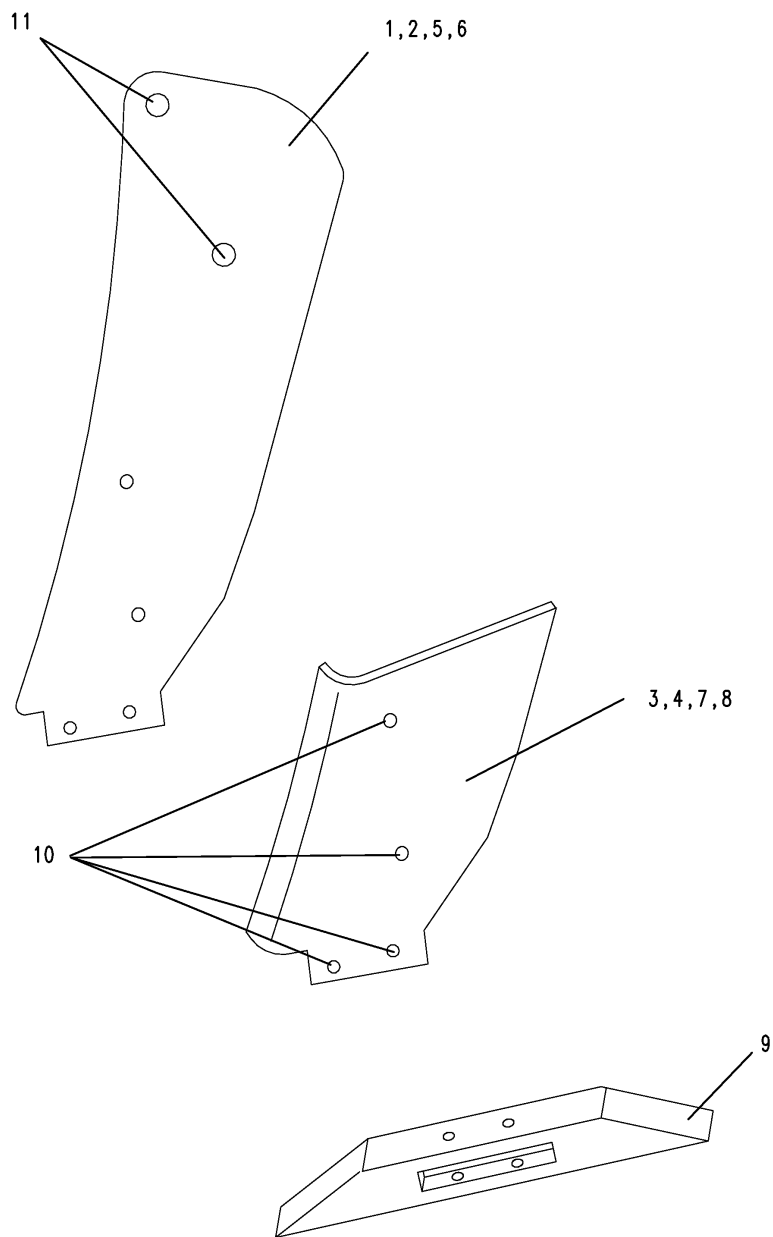
Combi-Digger Baur. 2

Bild Ref. Fig.	Bestellnr. Part-No. Référence	Stck. Qty. Qte.	Bezeichnung	Technische Angaben Technical data Données techniques	Description	Désignation
1	2618.46.01	1	Rahmen		Frame	Bâti
2	7346D3014		Spannstift	30x14 DIN7346	Dowel Pin	Goupille serrage
3	931D20210NA		Sechskantschraube	M20x210 DIN931-10.9 verz.	Hex. bolt	Vis 6 pans
4	980DV20N		Sicherungsmutter	VM20 DIN980-10	Lock nut	Ecrou frein
5	6916D21A		Scheibe	21 DIN6916 verz.	Washer	Rondelle
6	2618.26.05		Zinkenhalter		Tine bracket	Support de dent
7	2618.26.07		Flansch		Flange	Bride
8	960D241580N		Sechskantschraube	M24x1,5x80 DIN960-10.9	Hex. bolt	Vis 6 pans
9	6916D25		Scheibe	25 DIN6916	Washer	Rondelle
10	934D2415N		Sechskantmutter	M24x1,5 DIN934-10	Hex. nut	Ecrou 6 pans
11	936D2415P		Sechskantmutter	M24x1,5 DIN936-8	Hex. nut	Ecrou 6 pans
12-13	6337.62.01	1	OL-STOCK KPL.	Kat.3	TOP LINK PIN CPL.	AXE 3 POINTS CPL.
12	6337.62.02	1	OL-Stock	Kat.3	Top link pin	Axe 3 points
13	6344.40.02	1	Sicherungskette kpl.		Safety chain cpl.	Chainette de securité cpl.
14	8432.75.16	2	UL-Bolzen	Kat. 3	Lower link pin	Piton interieur
15	6344.40.03	2	Sicherungskette kpl.		Safety chain cpl.	Chainette de securité cpl.
16	6344.40.03	2	Sicherungskette kpl.		Safety chain cpl.	Chainette de securité cpl.
17	6916D28	2	Scheibe	28 DIN6916	Washer	Rondelle

8002_B

Zinken
Tine
Dent

Combi-Digger Baur. 2



8002_B

 Zinken
Tine
Dent

Combi-Digger Baur. 2

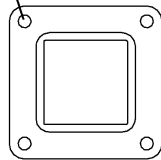
Bild Ref. Fig.	Bestellnr. Part-No. Référence	Stck. Qty. Qte.	Bezeichnung	Technische Angaben Technical data Données techniques	Description	Désignation
1	2618.10.01	1	Zinken lang, re.		Long tine r.h.	Dent long, droit
2	2618.10.02	1	Zinken lang, li.		Long tine l.h.	Dent long, gauche
3	2618.11.01	1	Gegenzinken lang, re.		Long protector r.h.	Contredent long, droit
4	2618.11.02	1	Gegenzinken lang, li.		Long protector l.h.	Contredent long, gauche
5	2618.07.01	1	Zinken kurz, re.		Short tine r.h.	Dent court, droit
6	2618.07.02	1	Zinken kurz, li.		Short tine l.h.	Dent court, gauche
7	2618.08.01	1	Gegenzinken kurz, re.		Short protector r.h.	Contredent court, droit
8	2618.08.02	1	Gegenzinken kurz, li.		Short protector l.h.	Contredent court, gauche
9	2618.06.01	1	Wechselscharspitze		Bolt-on point	Pointe
10	2618.09.05	1	Scharmontagepaket kpl.		Assembly kit	Jeu de attache
11	7346D3014	2	Spannstift	30x14 DIN7346	Dowel Pin	Goupille serrage

8002_C

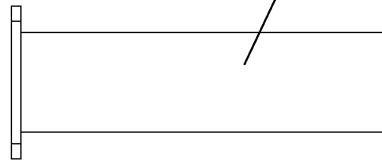
Verbreiterung
Extension
Extension

Combi-Digger Baur. 2

2,3,4



1



8002_C

 Verbreiterung
 Extension
 Extension

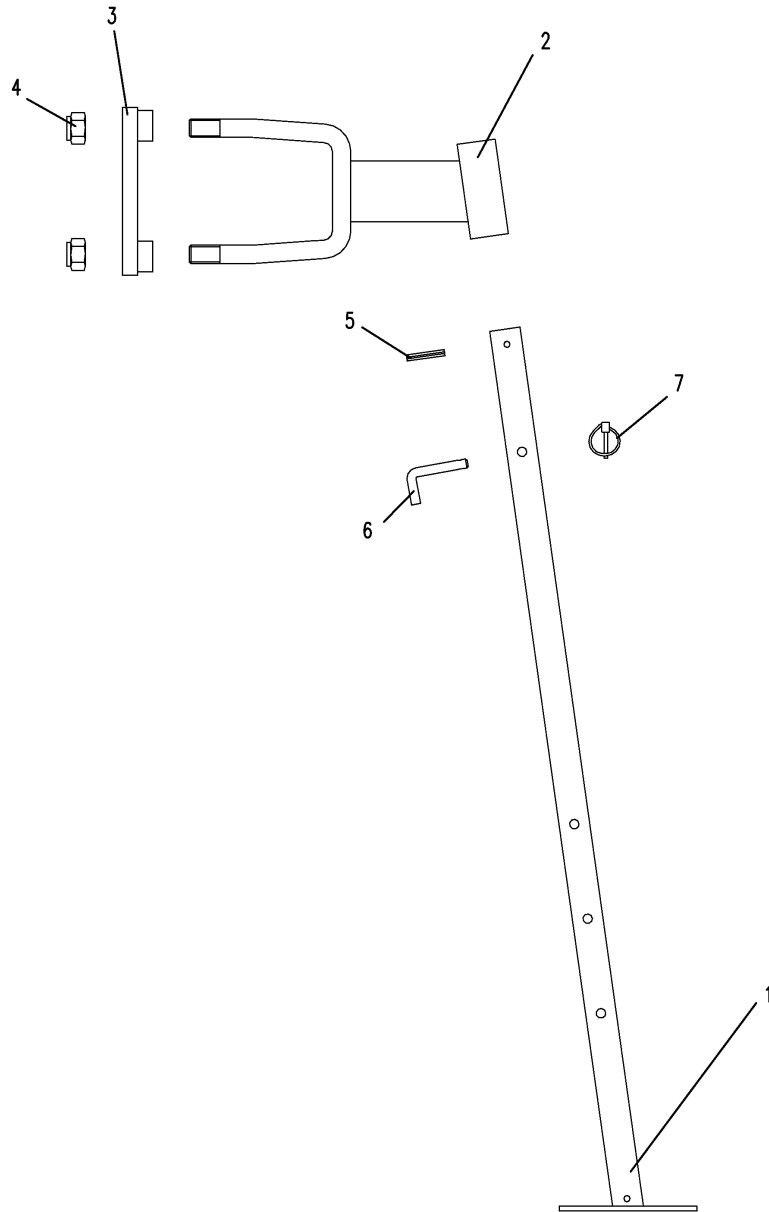
Combi-Digger Baur. 2

Bild Ref. Fig.	Bestellnr. Part-No. Référence	Stck. Qty. Qte.	Bezeichnung	Technische Angaben Technical data Données techniques	Description	Désignation
1	2618.29.01	1	Verbreiterung		Extension	Extension
2	933D1655PA	4	Sechskantschraube	M16X55 DIN933-8.8 verz.	Hex. bolt	Vis 6 pans
3	6916D17A	8	Scheibe	17 DIN6916 vz.	Washer	Rondelle
4	980DV16PA	4	Sicherungsmutter	VM16 DIN980-8 vz.	Lock nut	Ecrou frein

8002_D

Abstellstütze
Stand
Bequille

Combi-Digger Baur. 2



8002_D

 Abstellstütze
 Stand
 Bequille

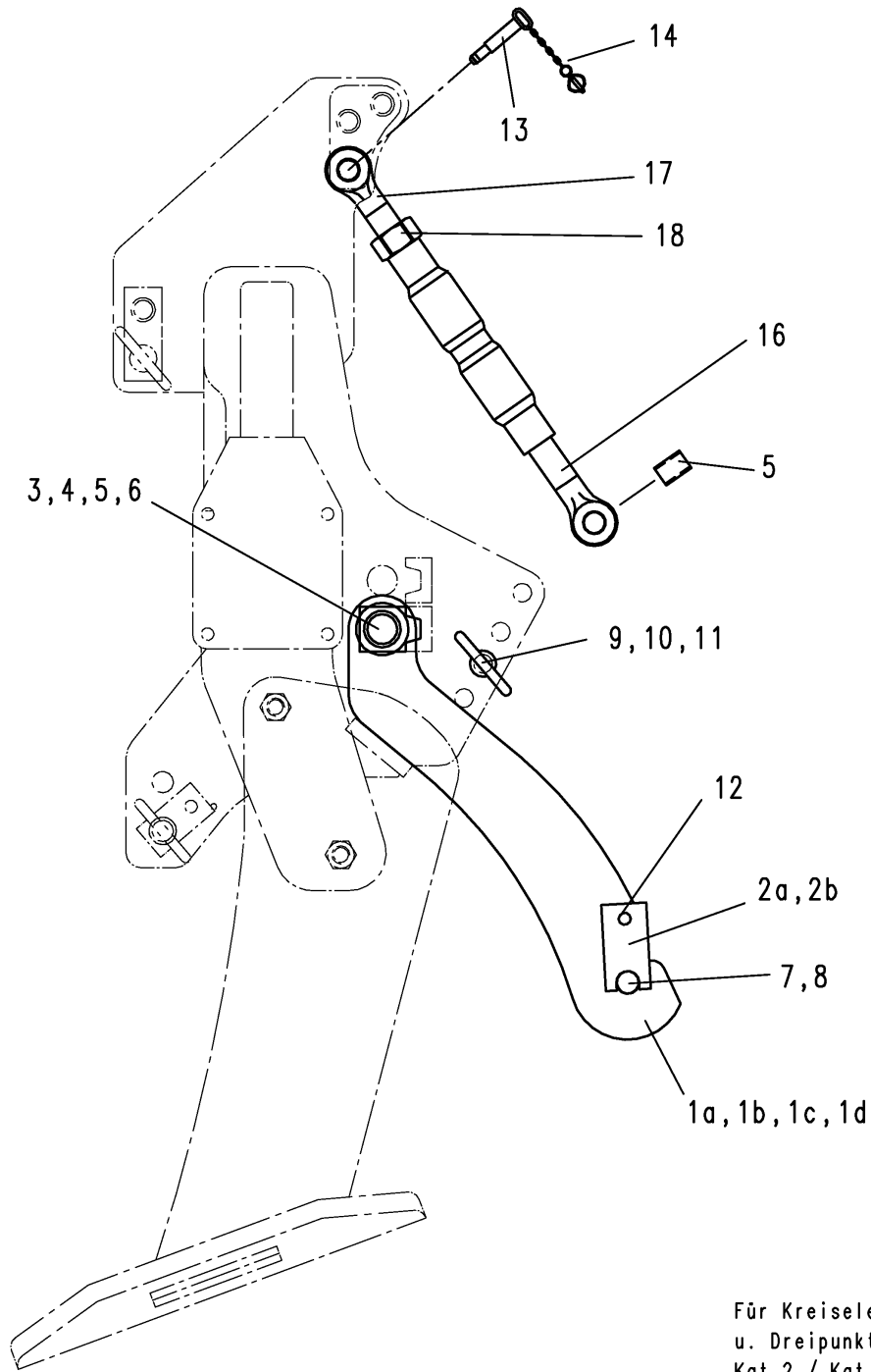
Combi-Digger Baur. 2

Bild Ref. Fig.	Bestellnr. Part-No. Référence	Stck. Qty. Qte.	Bezeichnung	Technische Angaben Technical data Données techniques	Description	Désignation
1-7	2618.43.01	1	ABSTELLSTÜTZE KPL.		STAND CPL.	BEQUILLE CPL.
1	2618.43.02	1	Stütze		Stand	Support de béquille
2	2618.43.03	1	Stützenhalter		Bracket	Support
3	2615.03.00	1	Einfachlasche		Latch	Plat
4	980DV24PA	2	Sicherungsmutter	VM24 DIN980-8.8 vz.	Lock nut	Ecrou frein
5	1481D850	1	Spannstift	8x50 DIN1481	Dowel Pin	Goupille serrage
6	6241.29.02	1	Steckstock	TB-12x50	Pin	Axe
7	8405.12.09	1	Klappstecker	STB-4,5x340	Linch-pin	Goupille auto.

8002_E

3-Pkt.Gestänge (Kreiselegge)
 Rear hitch (rotary harrow)
 Attelage 3 points (herse rotative)

Combi-Digger Baur. 2



Für Kreiseleggen
 u. Dreipunktwalze
 Kat.2 / Kat.3

8002_E

 3-Pkt.Gestänge (Kreiselegge)
 Rear hitch (rotary harrow)
 Attelage 3 points (herse rotative)

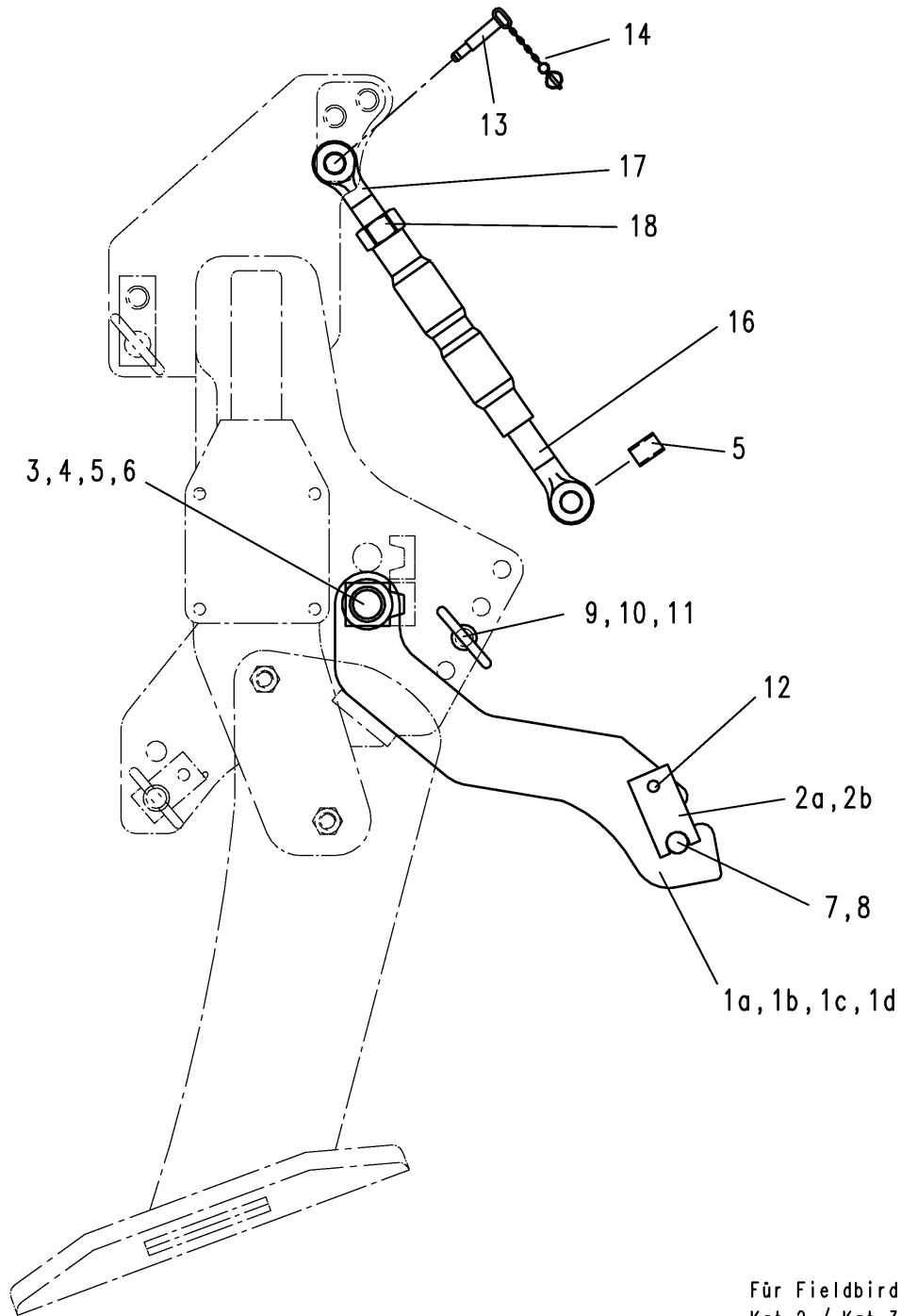
Combi-Digger Baur. 2

Bild Ref. Fig.	Bestellnr. Part-No. Référence	Stck. Qty. Qte.	Bezeichnung	Technische Angaben Technical data Données techniques	Description	Désignation
1a	2618.39.01	1	Unterenker, li.	Kat./cat. 2	Lower link l.h.	Interieur gauche
1b	2618.39.02	1	Unterenker, re.	Kat./cat. 2	Lower link r.h.	Interieur droit
1c	2618.40.01	1	Unterenker, li.	Kat./cat. 3	Lower link l.h.	Interieur gauche
1d	2618.40.02	1	Unterenker, re.	Kat./cat. 3	Lower link r.h.	Interieur droit
2a	6336.72.01	2	Riegel	Kat. 2	Latch	Verrou
2b	6336.72.02	2	Riegel	Kat. 3	Latch	Verrou
3	4757.38.10	2	Stahleinspannbuchse	E 49x40x55 F3	Bush	Bague
4	1000.29.01	2	Bolzen	Ø40 mm	Pin	Axe
5	1441D41	2	Scheibe	41 DIN1441	Washer	Rondelle
6	1481D1370	2	Spannstift	13x70 DIN1481	Dowel Pin	Goupille serrage
7	6805.00.17	2	Kommerzstecker	Ø9,5 vz.	Linch pin	Goupille
8	6916D28	2	Scheibe	28 DIN6916	Washer	Rondelle
9-11	4741.04.00	4	OL-STOCK KPL.	Kat.2	TOP LINK PIN CPL.	AXE 3 POINTS CPL.
9	4741.04.01	1	Ol-Stock	Kat.2	Top link pin	Axe 3 points
10	6344.40.02	1	Sicherungskette kpl.		Safety chain cpl.	Chainette de securité cpl.
11	126D26A	1	Scheibe	26 DIN126 vz.	Washer	Rondelle
12	8405.12.09	2	Klappstecker	STB-4,5x340	Linch-pin	Goupille auto.
13-14	6337.62.01	1	OL-STOCK KPL.	Kat.3	TOP LINK PIN CPL.	AXE 3 POINTS CPL.
13	6337.62.02	1	OL-Stock	Kat.3	Top link pin	Axe 3 points
14	6344.40.02	1	Sicherungskette kpl.		Safety chain cpl.	Chainette de securité cpl.
15	6333.21.01	1	Aufsteckhülse		Sleeve	Douille
16-	4782.35.23	1	SPANNSCHLOSS KPL.	M36 (475-725)	TURNBUCKLE CPL.	TIRANT CPL.
16	4782.35.24	1	Gewindeende	M36	Eyebolt	Piton filete
17	4782.35.25	1	Gewindeende	M36 L	Eyebolt	Piton filete

8002_E1

3-Pkt.Gestänge (Field Bird)
Rear hitch (Field Bird)
Attelage 3 points (Field Bird)

Combi-Digger Baur. 2



Für Fieldbird
Kat.2 / Kat.3

8002_E1

 3-Pkt.Gestänge (Field Bird)
 Rear hitch (Field Bird)
 Attelage 3 points (Field Bird)

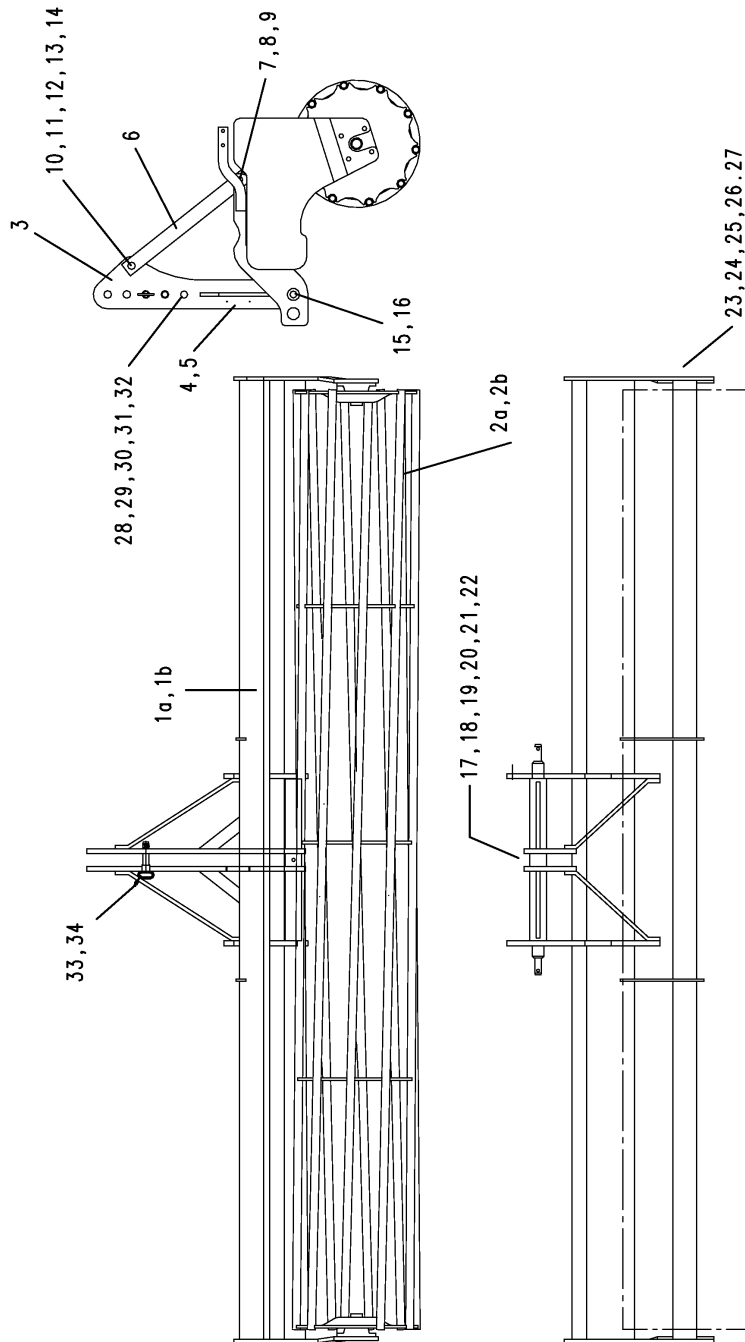
Combi-Digger Baur. 2

Bild Ref. Fig.	Bestellnr. Part-No. Référence	Stck. Qty. Qte.	Bezeichnung	Technische Angaben Technical data Données techniques	Description	Désignation
1a	2618.41.01	1	Unterenker, li.	Kat./cat. 2	Lower link l.h.	Interieur gauche
1b	2618.39.02	1	Unterenker, re.	Kat./cat. 2	Lower link r.h.	Interieur droit
1c	2618.40.01	1	Unterenker, li.	Kat./cat. 3	Lower link l.h.	Interieur gauche
1d	2618.40.02	1	Unterenker, re.	Kat./cat. 3	Lower link r.h.	Interieur droit
2a	6336.72.01	2	Riegel	Kat. 2	Latch	Verrou
2b	6336.72.02	2	Riegel	Kat. 3	Latch	Verrou
3	4757.38.10	2	Stahleinspannbuchse	E 49x40x55 F3	Bush	Bague
4	1000.29.01	2	Bolzen	Ø40 mm	Pin	Axe
5	1441D41	2	Scheibe	41 DIN1441	Washer	Rondelle
6	1481D1370	2	Spannstift	13x70 DIN1481	Dowel Pin	Goupille serrage
7	6805.00.17	2	Kommerzstecker	Ø9,5 vz.	Linch pin	Goupille
8	6916D28	2	Scheibe	28 DIN6916	Washer	Rondelle
9-11	4741.04.00	4	OL-STOCK KPL.	Kat.2	TOP LINK PIN CPL.	AXE 3 POINTS CPL.
9	4741.04.01	1	Ol-Stock	Kat.2	Top link pin	Axe 3 points
10	6344.40.02	1	Sicherungskette kpl.		Safety chain cpl.	Chainette de securité cpl.
11	126D26A	1	Scheibe	26 DIN126 vz.	Washer	Rondelle
12	8405.12.09	2	Klappstecker	STB-4,5x340	Linch-pin	Goupille auto.
13-14	6337.62.01	1	OL-STOCK KPL.	Kat.3	TOP LINK PIN CPL.	AXE 3 POINTS CPL.
13	6337.62.02	1	OL-Stock	Kat.3	Top link pin	Axe 3 points
14	6344.40.02	1	Sicherungskette kpl.		Safety chain cpl.	Chainette de securité cpl.
15	6333.21.01	1	Aufsteckhülse		Sleeve	Douille
16-	4782.35.23	1	SPANNSCHLOSS KPL.	M36 (475-725)	TURNBUCKLE CPL.	TIRANT CPL.
16	4782.35.24	1	Gewindeende	M36	Eyebolt	Piton filete
17	4782.35.25	1	Gewindeende	M36 L	Eyebolt	Piton filete

8002_G

Stabpackerwalze
Crumbler roller
Rouleau à barres

Combi-Digger Baur. 2



8002_G

 Stabpackerwalze
 Crumbler roller
 Rouleau à barres

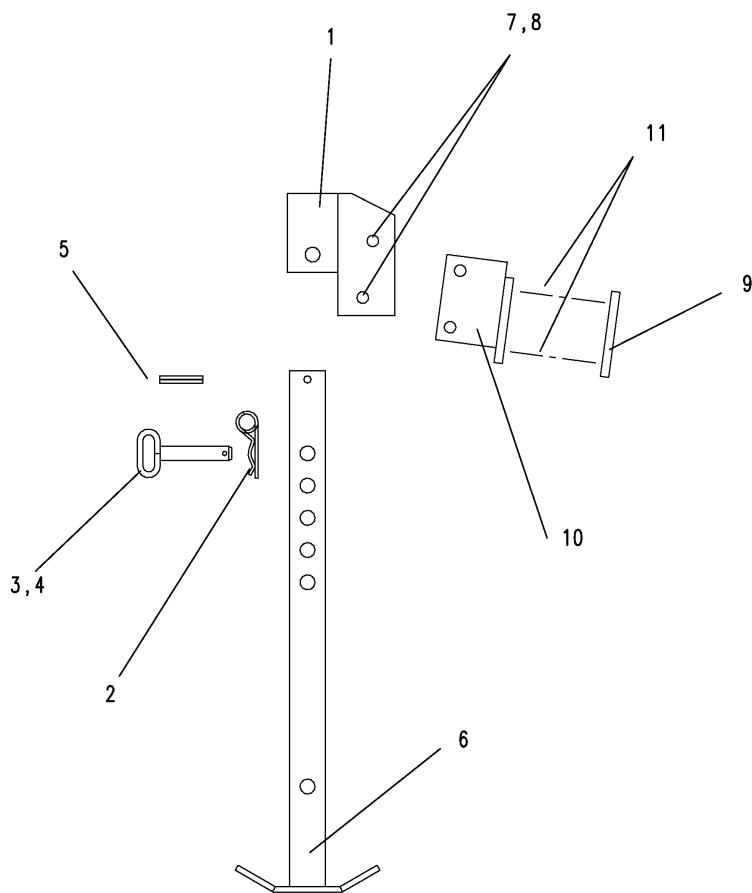
Combi-Digger Baur. 2

Bild Ref. Fig.	Bestellnr. Part-No. Référence	Stck. Qty. Qte.	Bezeichnung	Technische Angaben Technical data Données techniques	Description	Désignation
1	6807.84.01	1	Walzenrahmen	3,0m	Carrier	Bâti
1b	6807.81.01	1	Walzenrahmen	4,0m	Carrier	Bâti
2	8406.74.19	1	Stabpackerwalze	3,0m Ø540	Crumbler roller	Rouleau à barres
2b	8406.74.20	1	Stabpackerwalze	4,0m Ø540	Crumbler roller	Rouleau à barres
3	6350.31.01	1	Turm		Head stock	Tête
4	1000.99.01	1	Typenschild		ID-plate	ID-plaque
5	1476D410	2	Halbrundkerbnagel	4x10 DIN1476	Rivet	Rivet
6	6813.58.03	2	Turmstrebe		Strut	Support
7	961D241570N	2	Sechskantschraube	M24x1,5x70 DIN961-10.9	Hex. bolt	Vis 6 pans
8	934D2415P	2	Sechskantmutter	M24x1,5 DIN934-8	Hex. nut	Ecrou 6 pans
9	936D2415P	2	Sechskantmutter	M24x1,5 DIN936-8	Hex. nut	Ecrou 6 pans
10	7346D3018	1	Spannstift	30x18 DIN7346	Dowel Pin	Goupille serrage
11	931D24160P	1	Sechskantschraube	M24x160 DIN931-8.8	Hex. bolt	Vis 6 pans
12	936D24P	1	Sechskantmutter	M24 DIN936-8	Hex. nut	Ecrou 6 pans
13	934D24P	1	Sechskantmutter	M24 DIN934-8	Hex. nut	Ecrou 6 pans
14	6333.08.10	1	Halterohr		Spacer	Entretoise
15	6916D28	2	Scheibe	28 DIN6916	Washer	Rondelle
16	6805.00.17	2	Kommerzstecker	Ø9,5 vz.	Linch pin	Goupille
17	8007.17.04	1	Dreipunktachse	Kat.2, DA-795	3-point shaft	Axe 3-points
18	1481D1370A	1	Spannstift	13x70 DIN1481 vz.	Dowel Pin	Goupille serrage
19	931D890PA	1	Sechskantschraube	M8x90 DIN931-8.8 vz.	Hex. bolt	Vis 6 pans
20	934D8PA	1	Sechskantmutter	M8 DIN934-8 vz.	Hex. nut	Ecrou 6 pans
21	126D9A	2	Scheibe	9 DIN126 verz.	Washer	Rondelle
22	127DA8A	1	Federring	A8 DIN127 vz.	Springwasher	Rondelle grower
23-25	8404.28.07	2	FLANSCHLAGER KPL.	Ø40 mm, bis 3,0m	BEARING CPL.	PALIER CPL.
23	8404.28.06	1	Rillenkugellager		Ball bearing	Roulement à billes
24	8405.00.23	1	Flanschlager		Bearing	Palier
25	71412DB81	1	Schmiernippel	BM8x1 DIN71412	Grease nippel	Graisneur
26	931D1240N	8	Sechskantschraube	M12x40 DIN931-10.9	Hex. bolt	Vis 6 pans
27	980DV12NA	8	Sicherungsmutter	VM12 DIN980-10 vz.	Lock nut	Ecrou frein
28	6333.08.11	1	Halterohr		Spacer	Entretoise
29	6916D31	1	Scheibe	31 DIN6916	Washer	Rondelle
30	936D30P	1	Sechskantmutter	M30 DIN936-8	Hex. nut	Ecrou 6 pans
31	934D30P	1	Sechskantmutter	M30 DIN934-8	Hex. nut	Ecrou 6 pans
32	931D30140P	1	Sechskantschraube	M30x140 DIN931-8.8	Hex. bolt	Vis 6 pans
33	6333.09.00	1	OI-Stock	Kat.2	Top link pin	Axe 3 points
34	6344.40.02	1	Sicherungskette kpl.		Safety chain cpl.	Chainette de sécurité cpl.

8002_H

Abstellstütze f. Walze
Roller stand
Bequille rouleau

Combi-Digger Baur. 2



8002_H

 Abstellstütze f. Walze
 Roller stand
 Bequille rouleau

Combi-Digger Baur. 2

Bild Ref. Fig.	Bestellnr. Part-No. Référence	Stck. Qty. Qte.	Bezeichnung	Technische Angaben Technical data Données techniques	Description	Désignation
1	6252.32.01	1	Stützenhalter		Bracket	Support
2	4716.35.00	1	Federsteckstock	BTB-4	R-clip	Goupille beta
3-4	7212.05.03	1	STECKSTOCK KPL.		PIN CPL.	AXE CPL.
3	7212.05.00	1	Steckstock		Pin	Axe
4	6344.40.09	1	Sicherungskette kpl.		Safety chain cpl.	Chainette de sécurité cpl.
5	1481D1360	1	Spannstift	13x60 DIN1481	Dowel Pin	Goupille serrage
6	8431.31.01	1	Abstellstütze		Stand	Bequille
7	933D1650P	2	Sechskantschraube	M16x50 DIN933-8.8	Hex. bolt	Vis 6 pans
8	980DV16PA	2	Sicherungsmutter	VM16 DIN980-8 vz.	Lock nut	Ecrou frein
9	6241.94.02	2	Gewindelasche		Latch	Plat
10	6807.83.01	1	Anschraubhalter		Bracket	Support
11	931D12110P	4	Sechskantschraube	M12x110 DIN931-8.8	Hex. bolt	Vis 6 pans