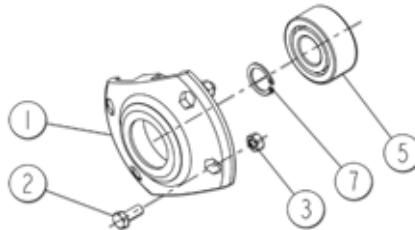




900 - 1500 - 2100 - 2150 - 2350 - 2700 - 3000 L

ADLER DX30-30+



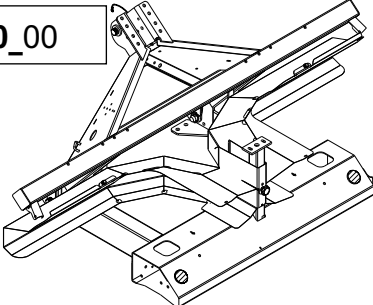
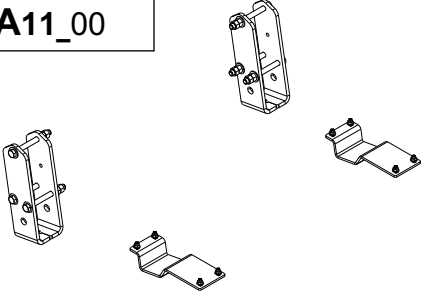
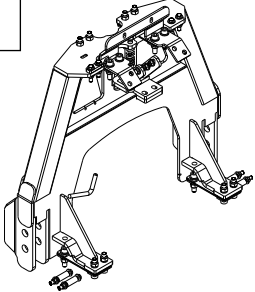
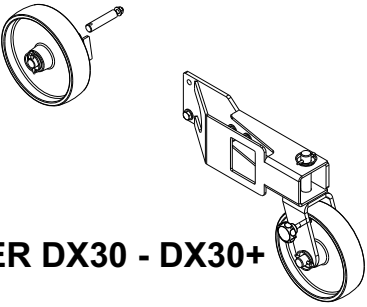
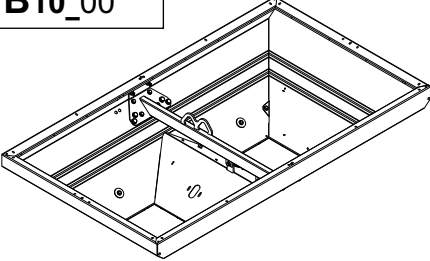
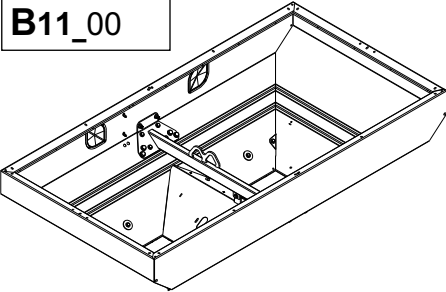
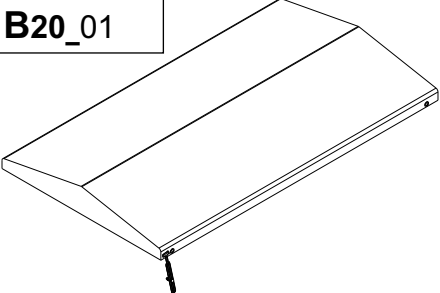
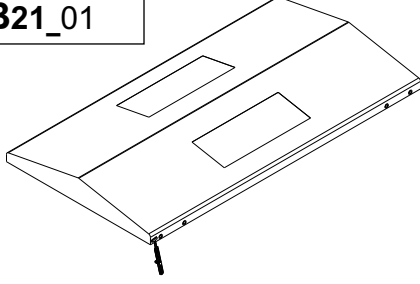
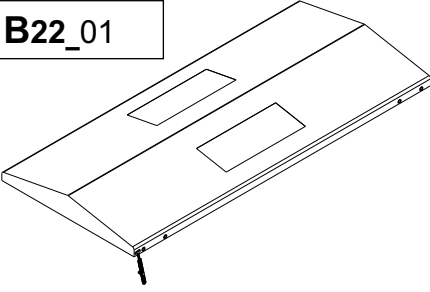
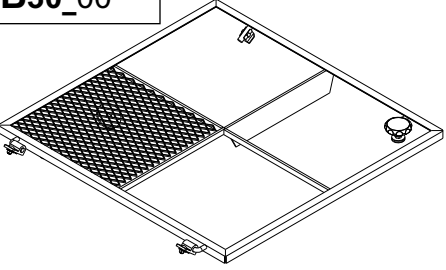
Réf: 400 879 - 02 EU / VX

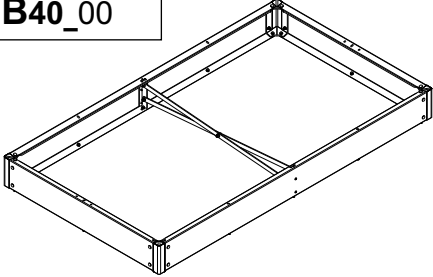
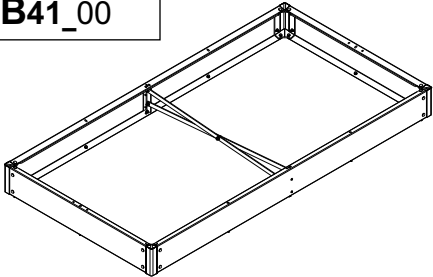
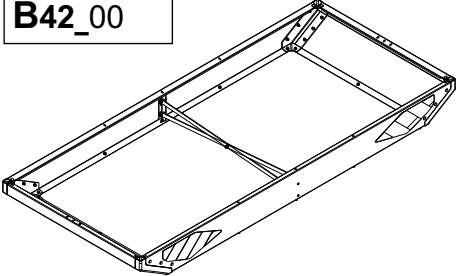
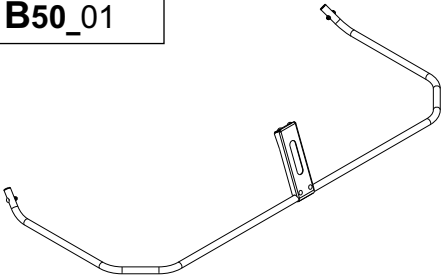
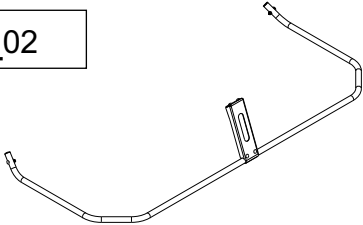
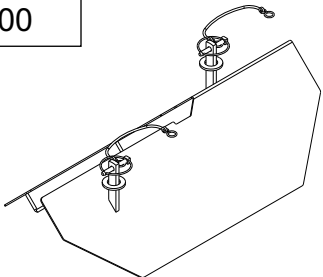
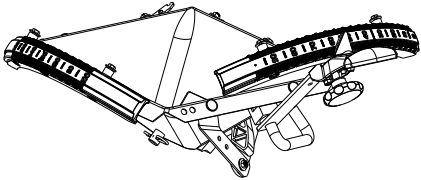
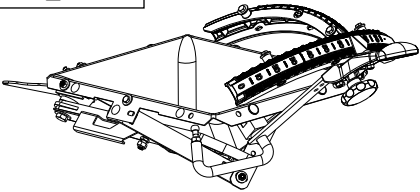
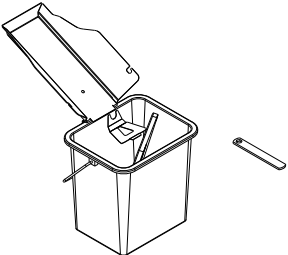


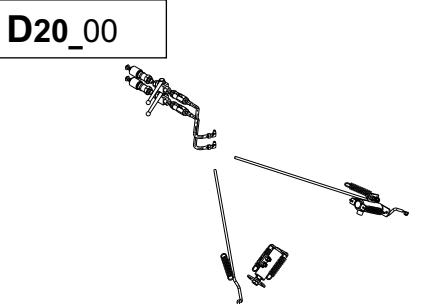
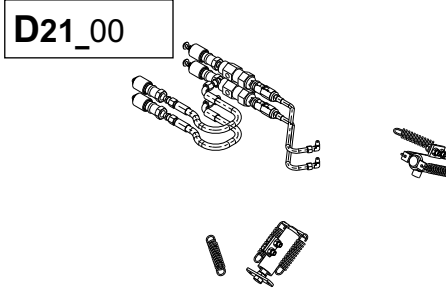
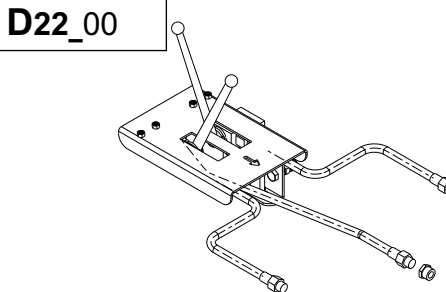
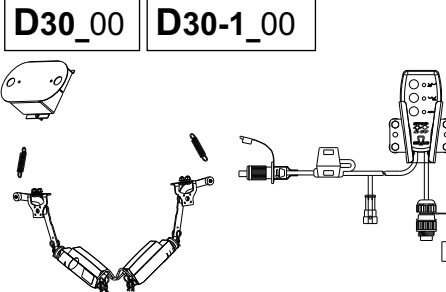
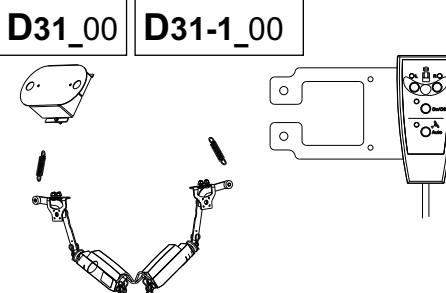
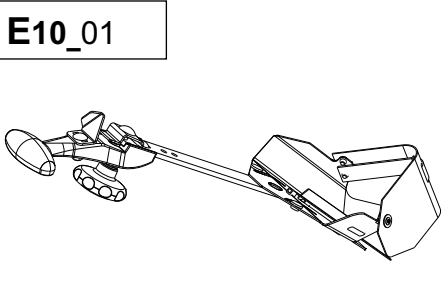
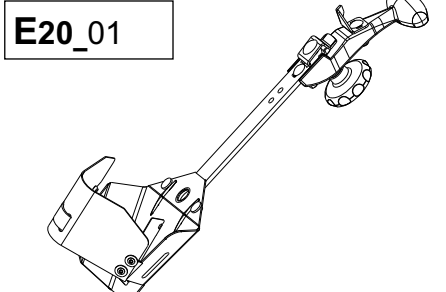
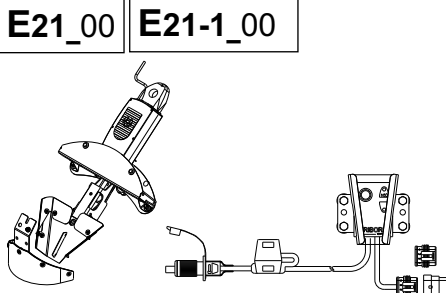
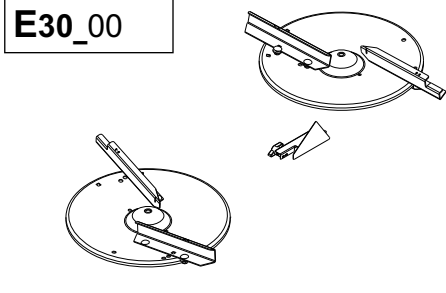
RABE

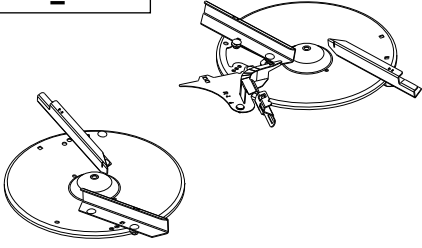
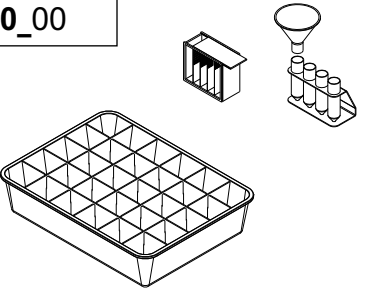
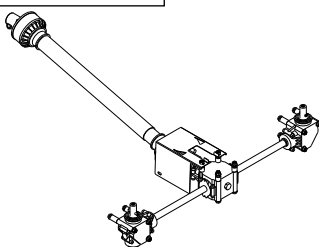
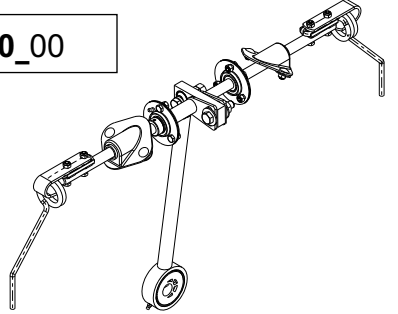
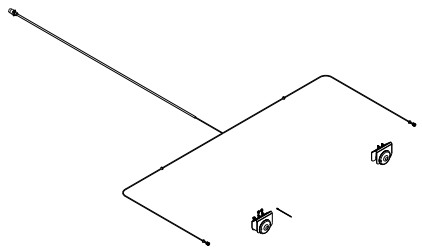
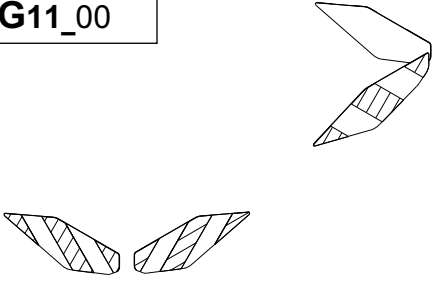
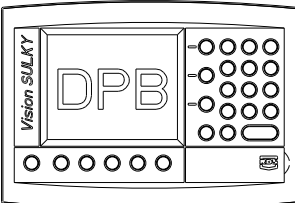
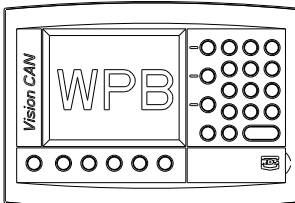
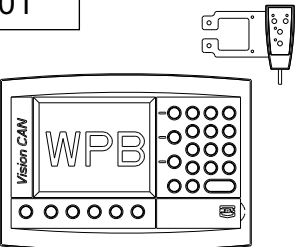
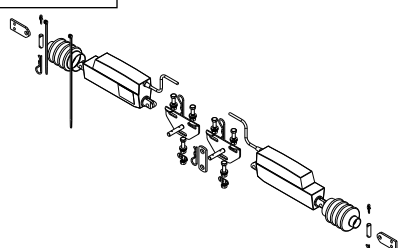
www.rabe-agri.eu

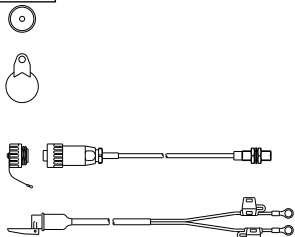
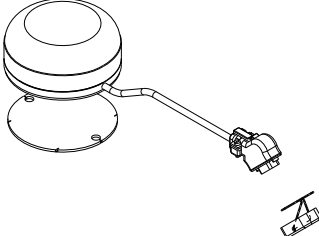



Grégoire-Besson GmbH
Am Rabewerk 1 - 49152 Bad Essen - Deutschland
Telefon: (0 54 72) 771 - 0 Telefax: (0 54 72) 771 - 195
info@rabe-agri.eu

<p>A</p> <p>CHASSIS <i>FRAME</i> RAHMEN</p>	<p>A10_00</p>  <p>ADLER DX30 - DX30+</p>	<p>A11_00</p>  <p>ADLER DX30 - DX30+</p>
	<p>A20_00</p>  <p>ADLER DX30 WPB - DX30+ WPB</p>	<p>A30_00</p>  <p>ADLER DX30 - DX30+</p>
<p>B</p> <p>TREMIE <i>HOPPER</i> DÜNGER-BEHÄLTER</p>	<p>B10_00</p>  <p>ADLER DX30</p>	<p>B11_00</p>  <p>ADLER DX30+</p>
	<p>B20_01</p>  <p>ADLER DX30</p>	<p>B21_01</p>  <p>ADLER DX30+</p>
	<p>B22_01</p>  <p>ADLER DX30+</p>	<p>B30_00</p>  <p>ADLER DX30 - DX30+</p>

	<p>B40_00</p>  <p>ADLER DX30</p>	<p>B41_00</p>  <p>ADLER DX30+</p>
	<p>B42_00</p>  <p>ADLER DX30+</p>	<p>B50_01</p>  <p>ADLER DX30 - DX30+</p>
	<p>B50_02</p>  <p>ADLER DX30 15/JX 01 102 → ... 15/WX 01 106 → ... ADLER DX30+ 15/KX 01 128 → ... 15/VX 01 121 → ...</p>	<p>B60_00</p>  <p>ADLER DX30 - DX30+</p>
<p>C</p> <p>DOSAGE CALIBRATION SYSTEM DOSIERUNG</p>	<p>C10_01</p>  <p>ADLER DX30 - DX30+</p>	<p>C20_01</p>  <p>ADLER DX30 - DX30+</p>
	<p>C30_00</p>  <p>ADLER DX30 - DX30+</p>	

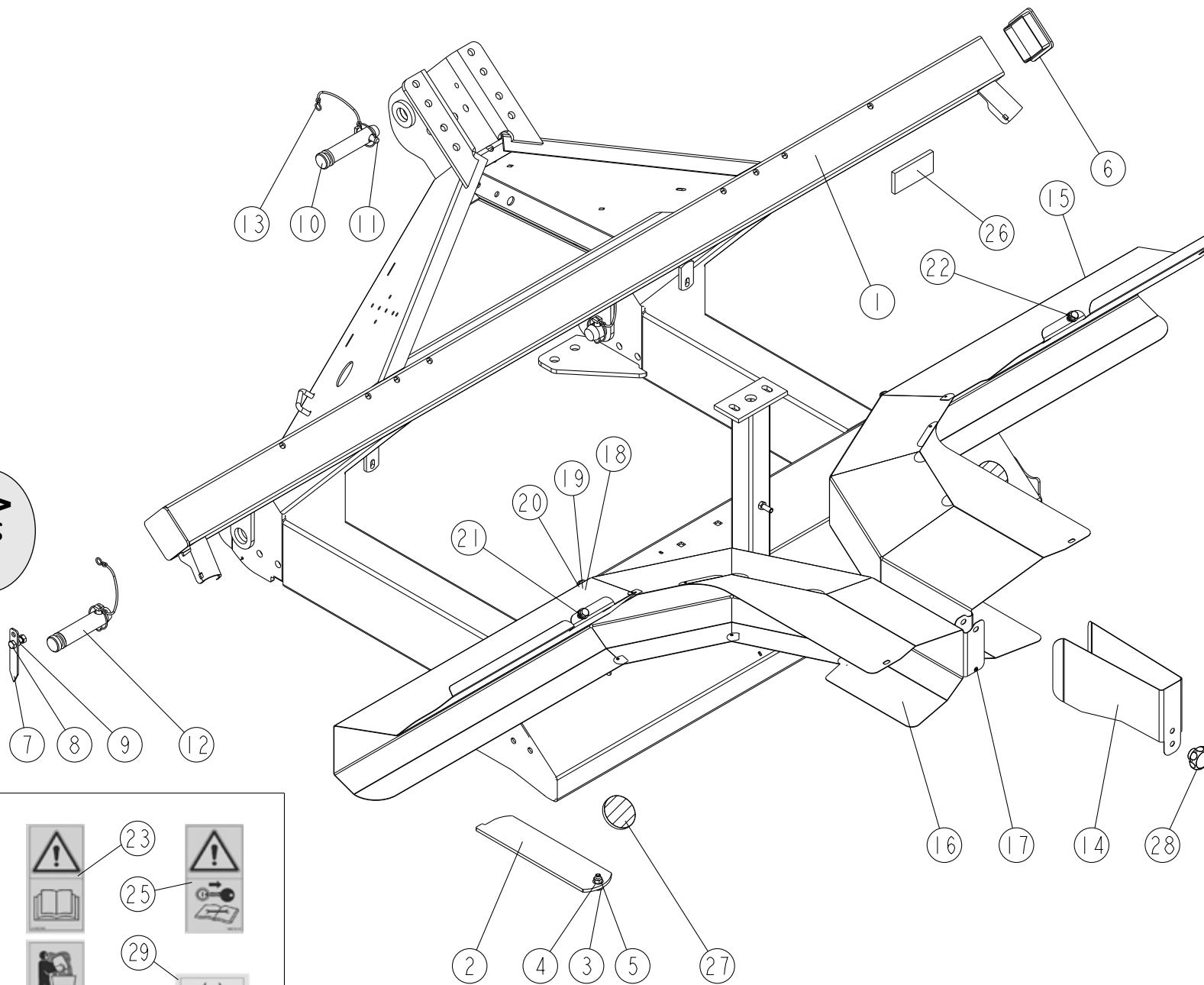
<p>D</p> <p>COMMANDE DE TRAPPES <i>SHUTTER CONTROL</i> SCHIEBERBETÄTIGUNG</p>	<p>D20_00</p>  <p>ADLER DX30 - DX30+</p>	<p>D21_00</p>  <p>ADLER DX30 DPB / WPB ADLER DX30+ DPB / WPB</p>
	<p>D22_00</p>  <p>ADLER DX30 - DX30+</p>	<p>D30_00 D30-1_00</p>  <p>ADLER DX30 - DX30+</p>
	<p>D31_00 D31-1_00</p>  <p>ADLER DX30 WPB - DX30+ WPB</p>	
<p>E</p> <p>EPANDAGE <i>SPREADING</i> STREUUNG</p>	<p>E10_01</p>  <p>ADLER DX30 - DX30+</p>	<p>E20_01</p>  <p>ADLER DX30 - DX30+</p>
	<p>E21_00 E21-1_00</p>  <p>ADLER DX30 - DX30+</p>	<p>E30_00</p>  <p>ADLER DX30 - DX30+</p>

	<p>E31_00</p>  <p>ADLER DX30 - DX30+</p>	<p>E40_00</p>  <p>ADLER DX30 - DX30+</p>
<p>F</p> <p>TRANSMISSIONS <i>DRIVE</i> ANTRIEB</p>	<p>F10_01 F10-1_01</p>  <p>ADLER DX30 - DX30+</p>	<p>F30_00</p>  <p>ADLER DX30 - DX30+</p>
<p>G</p> <p>KITS ELECTRIQUES -ELECTRONIQUES</p> <p><i>ELECTRIC-ELECTRONIC KITS</i></p> <p>ELEKTRIK-ELEKTRONIK STEUERUNG</p>	<p>G10_01</p>  <p>ADLER DX30 - DX30+</p>	<p>G11_00</p>  <p>ADLER DX30 - DX30+</p>
	<p>G20_01</p>  <p>ADLER DX30 DPB - DX30+ DPB</p>	<p>G30_02</p>  <p>ADLER DX30 WPB - DX30+ WPB</p>
	<p>G31_01</p>  <p>ADLER DX30 STOP & GO ADLER DX30+ STOP & GO</p>	<p>G40_00</p>  <p>ADLER DX30 DPB / WPB ADLER DX30+ DPB / WPB</p>

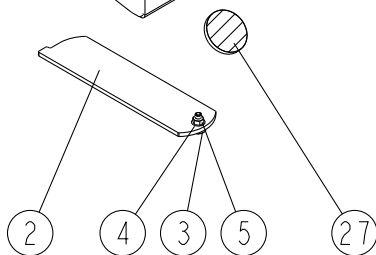
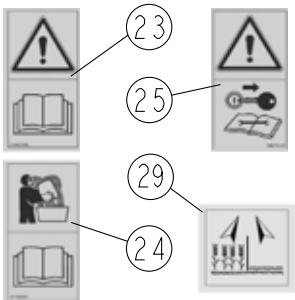
	<p>G50_00</p>  <p>ADLER DX30 DPB / WPB ADLER DX30+ DPB / WPB</p>	
	<p>G51_00</p>  <p>ADLER DX30 DPB / WPB ADLER DX30+ DPB / WPB</p>	<p>G60_00</p>  <p>ADLER DX30 - DX30+</p>
<p>H</p> <p>AUTOCOLLANTS <i>STICKERS</i> AUFKLEBER</p>	<p>H10_00</p>  <p>ADLER DX30 ADLER DX30</p>	<p>H11_00</p>  <p>ADLER DX30+ ADLER DX30+</p>

ADLER DX30 - DX30+

A10_00

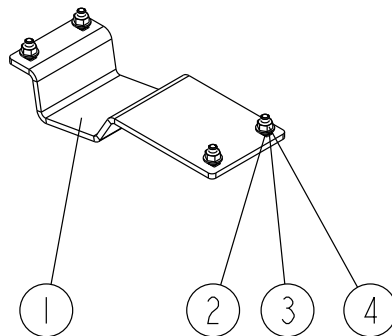
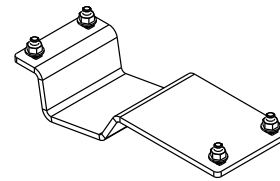
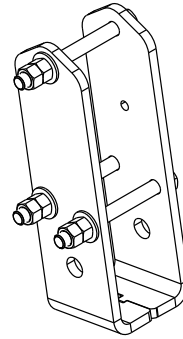
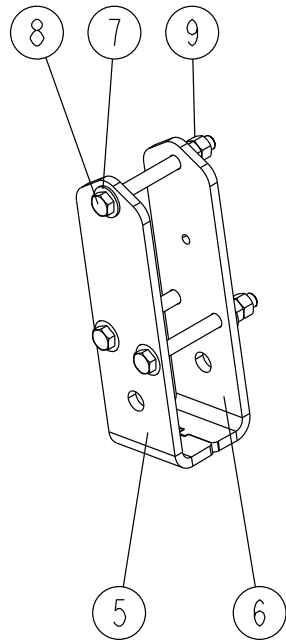


REP	CODE	DÉSIGNATION
1	22-917518	Bati vx so
2	22-972223	Protection de renvoi vx
3	558925	Vis trcc 8x25 inox a2 70
4	573808	Rondelle m8 n inox a2 70
5	571408	Ecrou frein nylon h8 inox a2 70
6	415736	Bouchon 80x80
7	909111	Indicateur de position
8	558825	Vis h 8x25 inox a2 70 fp
9	571258	Ecrou h8 inox a2 70
10	790010	Broche 3eme point
11	574492	Goup clips d10 zn 6 c fe s32
12	790011	Broche glx xl
13	715010	Lien noir s29150 ref 715010
14	972163	Deflecteur arriere lx2
15	972227	Deflecteur central d vx
16	972226	Deflecteur central g vx
17	598140	Rivet aveugle inox 4x8
18	558715	Vis trcc 6x15 inox a2 70
19	573856	Rondelle l6 n inox a2 70
20	571256	Ecrou h6 inox a2 70
21	551770	Vis h 8x20 fst inox a2 70
22	571278	Ecrou hm 8 inox a2 70
23	988336	Adhesif danger lire la notice
24	988337	Adhesif se proteger lire notice
25	988028	Adhesif mise en route
26	836001	Catadiopre blanc 94x44
27	836003	Catadiopre rouge diam 60
28	900010	Poignee de cmde h8 inox
29	988036	Autocollant epandage tardif



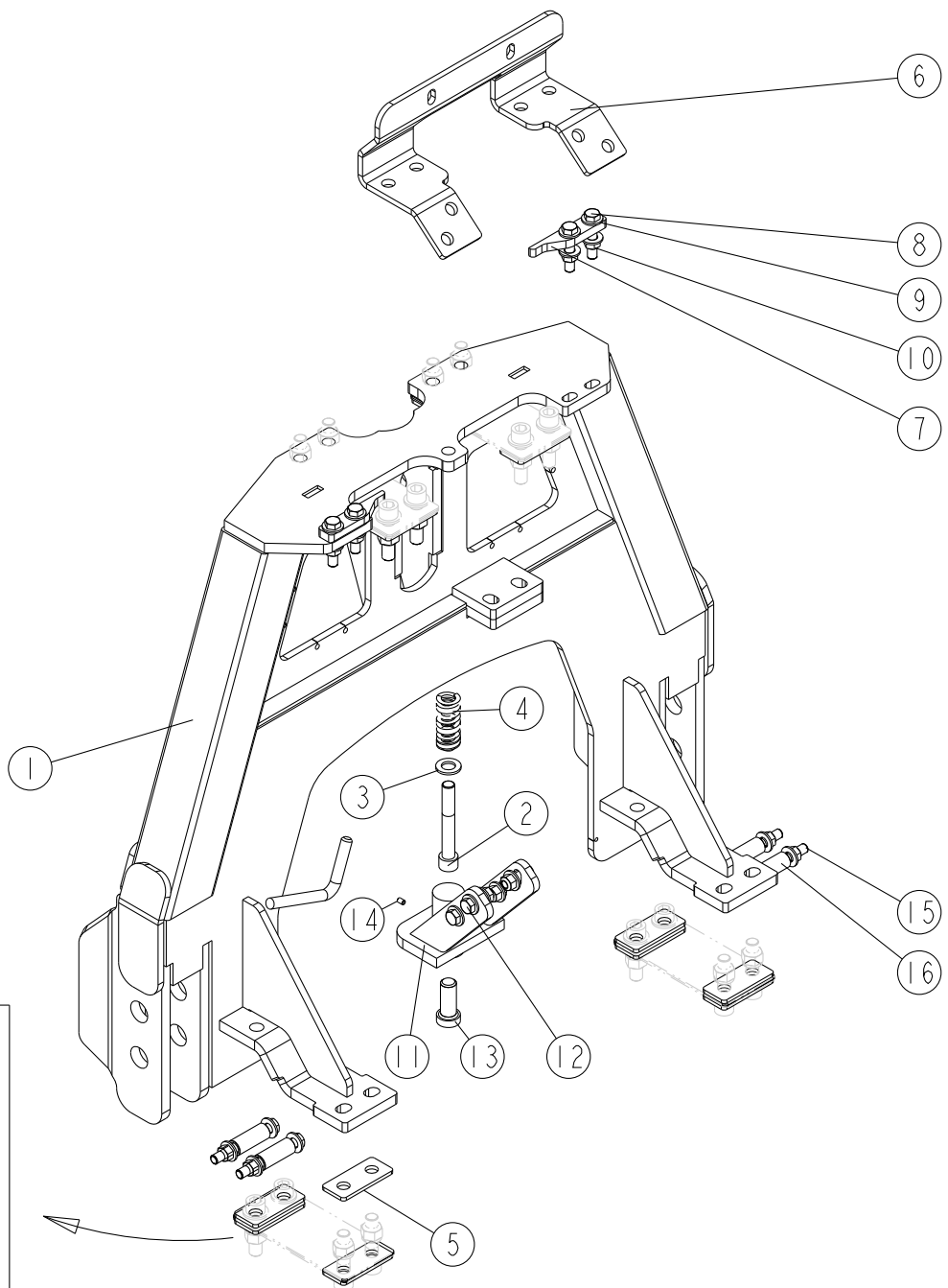
ADLER DX30 - DX30+

A11_00



REP	CODE	DÉSIGNATION
1	22-951939	Patin de poutre renvoi ad
2	558925	Vis trcc 8x25 inox a2 70
3	573808	Rondelle m8 n inox a2 70
4	571408	Ecrou frein nylon h8 inox a2 70
5	22-964251	Bequille g vx
6	22-964252	Bequille d vx
7	573814	Rondelle m14 n inox a2 70
8	559135	Vis h 14x140 inox a2 70 fp
9	571264	Ecrou h14 inox a2 70

ADLER DX30 WPB - DX30+ WPB

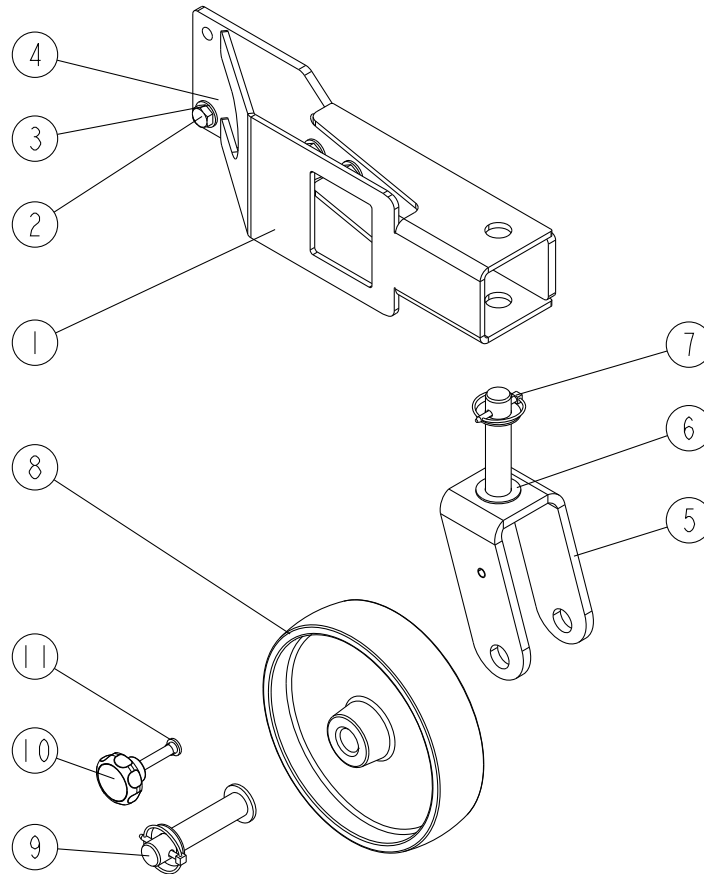
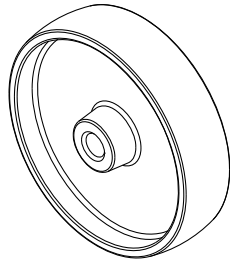
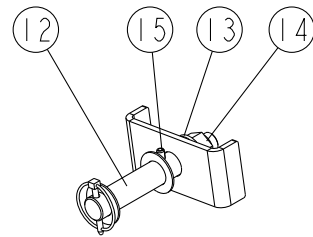
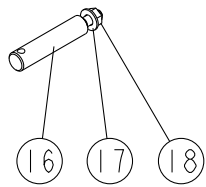


A20_00

REP	CODE	DÉSIGNATION
1	22-917182	Attelage de pesee so
2	554470	Vis chc 16x110 classe 12 9
3	573816	Rondelle m16 n inox a2 70
4	870000	Ressort jaune d32x16x89
5	951283	Cale de ressort pesee
6	22-951357	Semelle de lame expert
7	22-951303	Butee de securite pesee
8	558260	Vis h 12x60 inox a2 70 fp
9	573812	Rondelle m12 n inox a2 70
10	571412	Ecrou frein nyl h12 inox a2 70
11	22-918265	Support vis de pesee so
12	558235	Vis h 12x35 inox a2 70 fst
13	22-984103	Vis appui poutre pesee
14	554610	Vis sthc 6x10 bout cuvette
15	552301	Vis h 12x100 noire classe 10 9
16	22-925071	Entretoise de renfort pesee
30	911013	Lames de pesee as

30

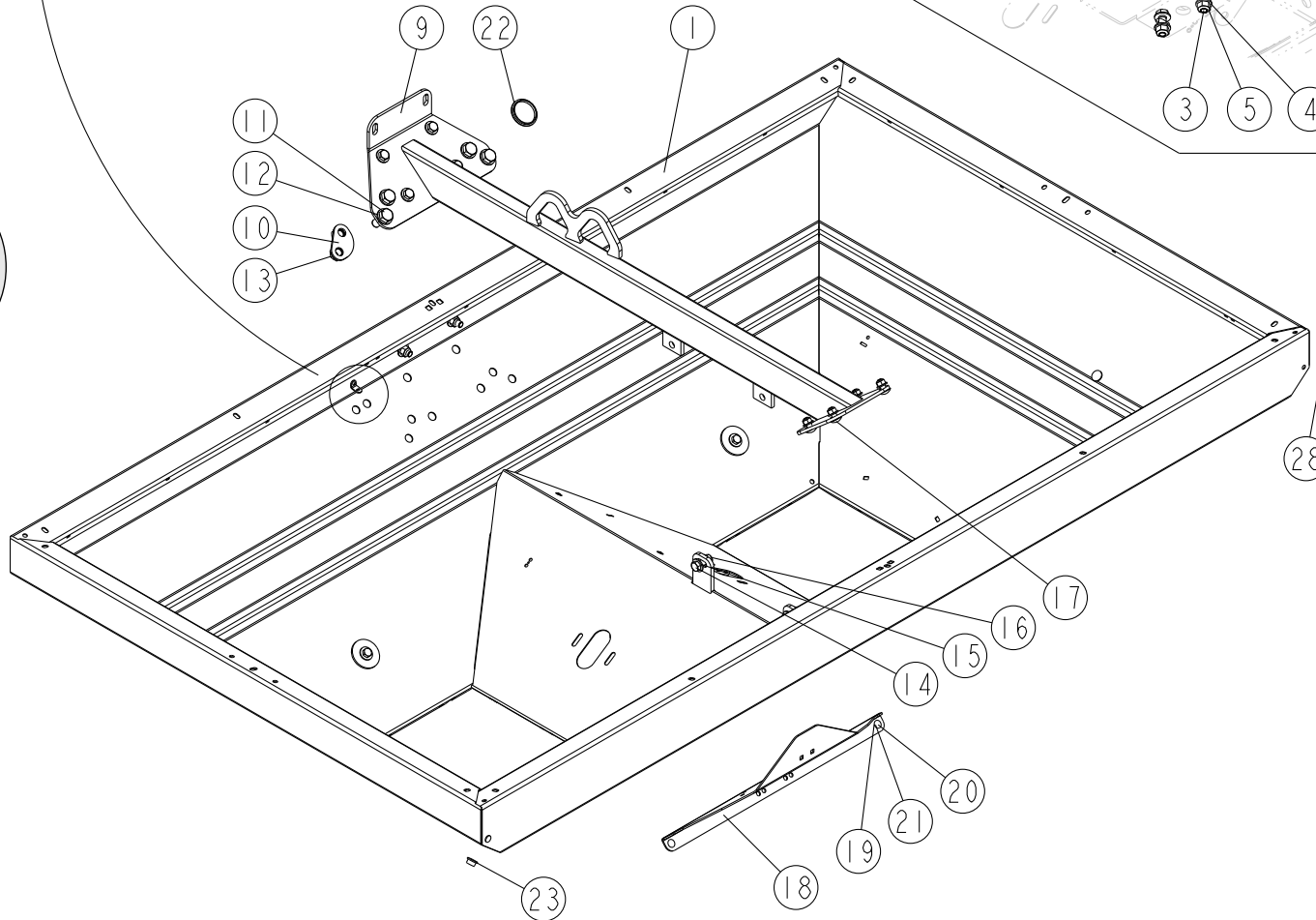
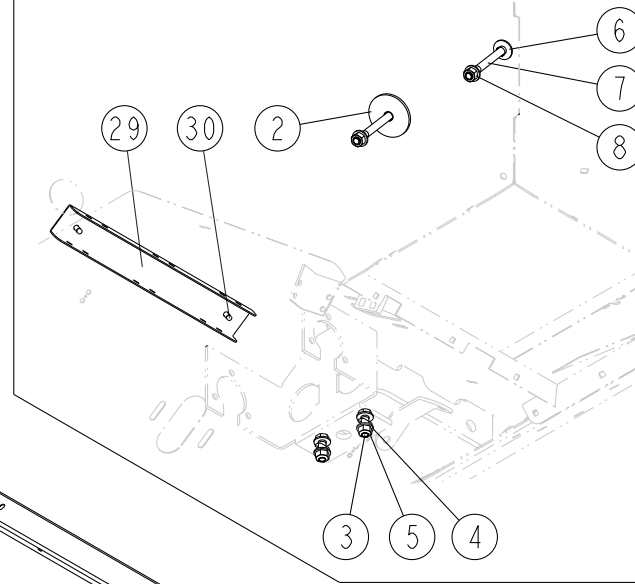
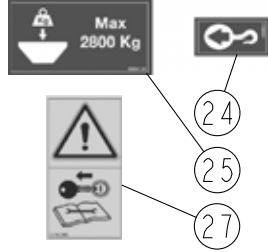
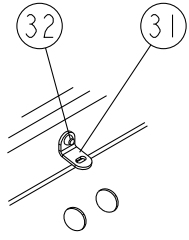
ADLER DX30 - DX30+



A30_00

REP	CODE	DÉSIGNATION
1	22-918378	Patin roue ad so
2	559030	Vis h 10x30 inox a2 70 fp
3	573810	Rondelle m10 n inox a2 70
4	571410	Ecrou frein nyl h10 inox a2 70
5	22-914133	Chape roue pivotante so
6	926066	Rondelle roue farmflex unid t
7	594304	Goup clips d4 5 zn 6 c fe s32
8	782002	Roue remisage 200x50
9	900129	Axe de traceur so
10	910296	Poignee de cmdre h8x45 inox
11	415716	Bouchon d9 gpn 300 f041 noir
12	22-914275	Axe de roue ad so
13	573816	Rondelle m16 n inox a2 70
14	571417	Ecrou frein nyl h16 inox a2 70
15	589307	Goup elastic 6x35 inox
16	922170	Axe de remisage roue av ad
17	573808	Rondelle m8 n inox a2 70
18	571408	Ecrou frein nylon h8 inox a2 70

ADLER DX30

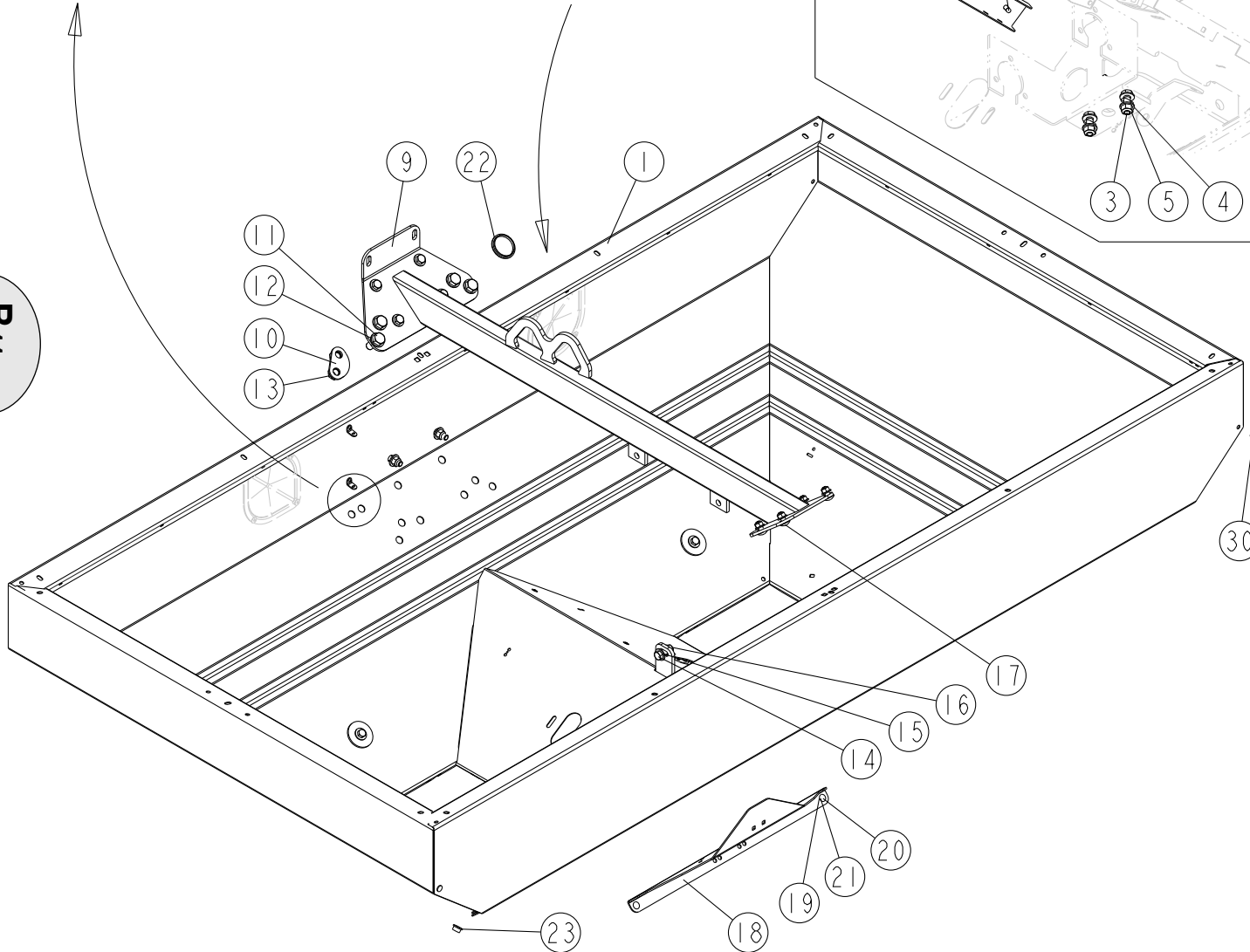
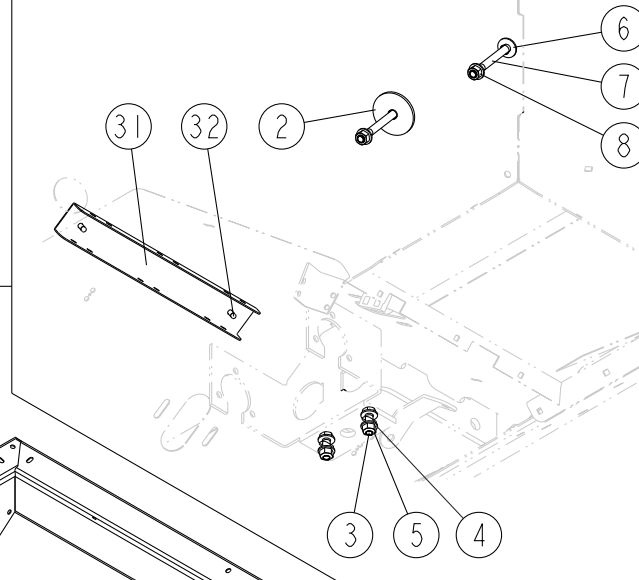
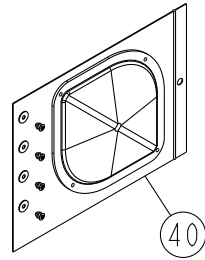
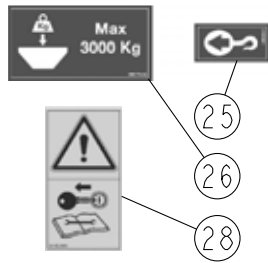
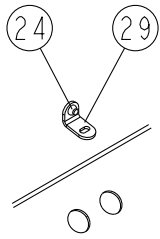


B10_00

REP	CODE	DÉSIGNATION
1	22-919285	Tremie ux so
2	22-926723	Rondelle tremie x
3	559030	Vis h 10x30 inox a2 70 fp
4	573810	Rondelle m10 n inox a2 70
5	571410	Ecrou frein nyl h10 inox a2 70
6	573860	Rondelle l10 n inox a2 70
7	559100	Vis h 10x100 inox a2 70 fp
8	571260	Ecrou h10 inox a2 70
9	22-918597	Traverse tremie pesee vx so
10	22-953383	Renfort de traverse lx
11	558640	Vis h 16x40 inox a2 70 fp
12	573816	Rondelle m16 n inox a2 70
13	571417	Ecrou frein nyl h16 inox a2 70
14	558235	Vis h 12x35 inox a2 70 fst
15	573812	Rondelle m12 n inox a2 70
16	571412	Ecrou frein nyl h12 inox a2 70
17	558975	Vis trcc 10x25 inox a2 70 fst
18	22-972225	Adaptation dpa vx
19	558715	Vis trcc 6x15 inox a2 70
20	573856	Rondelle l6 n inox a2 70
21	571456	Ecrou frein nylon h6 inox a2 70
22	415765	Bouchon passe fil d50
23	415715	Bouchon d16 gpn 300 f15 noir
24	988063	Autocrochet manutention
25	988341	Autocollant charge utile 2800kg
26	988266	Autocollant niveau expert
27	988028	Adhesif mise en route
28	415716	Bouchon d9 gpn 300 f041 noir
29	964207	Goulotte faisceau elec oc
30	598210	Rivet struct d6 4 inox ep3 5a6
31	964250	Guide gaine vx
32	598140	Rivet aveugle inox 4x8



ADLER DX30+

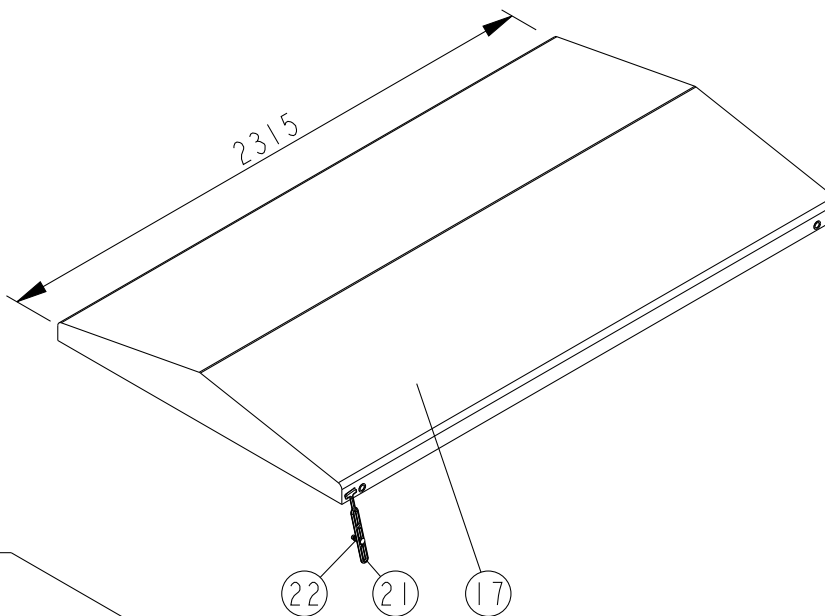


B11_00

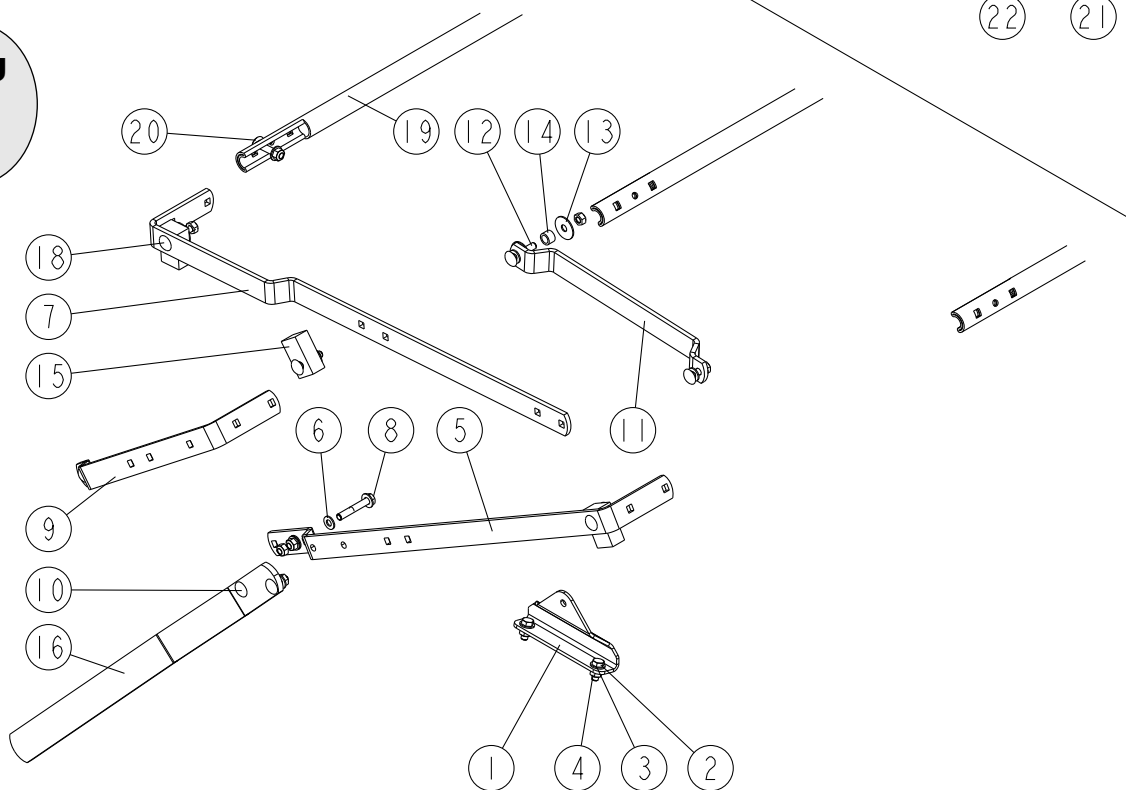
REP	CODE	DÉSIGNATION
1	22-919284	Tremie vx so
2	22-926723	Rondelle tremie x
3	559030	Vis h 10x30 inox a2 70 fp
4	573810	Rondelle m10 n inox a2 70
5	571410	Ecrou frein nyl h10 inox a2 70
6	573860	Rondelle I10 n inox a2 70
7	559100	Vis h 10x100 inox a2 70 fp
8	571260	Ecrou h10 inox a2 70
9	22-918597	Traverse tremie pesee vx so
10	22-953383	Renfort de traverse lx
11	558640	Vis h 16x40 inox a2 70 fp
12	573816	Rondelle m16 n inox a2 70
13	571417	Ecrou frein nyl h16 inox a2 70
14	558235	Vis h 12x35 inox a2 70 fst
15	573812	Rondelle m12 n inox a2 70
16	571412	Ecrou frein nyl h12 inox a2 70
17	558975	Vis trcc 10x25 inox a2 70 fst
18	22-972225	Adaptation dpa vx
19	558715	Vis trcc 6x15 inox a2 70
20	573856	Rondelle I6 n inox a2 70
21	571456	Ecrou frein nylon h6 inox a2 70
22	415765	Bouchon passe fil d50
23	415715	Bouchon d16 gpn 300 f15 noir
24	598140	Rivet aveugle inox 4x8
25	988063	Autoc crochet manutention
26	988070	Autocollant charge utile 3000kg
27	988266	Autocollant niveau expert
28	988028	Adhesif mise en route
29	964250	Guide gaine vx
30	415716	Bouchon d9 gpn 300 f041 noir
31	964207	Goulotte faisceau elec oc
32	598210	Rivet struct d6 4 inox ep3 5a6
40	911045	Kit hublot sulky ovale as



ADLER DX30

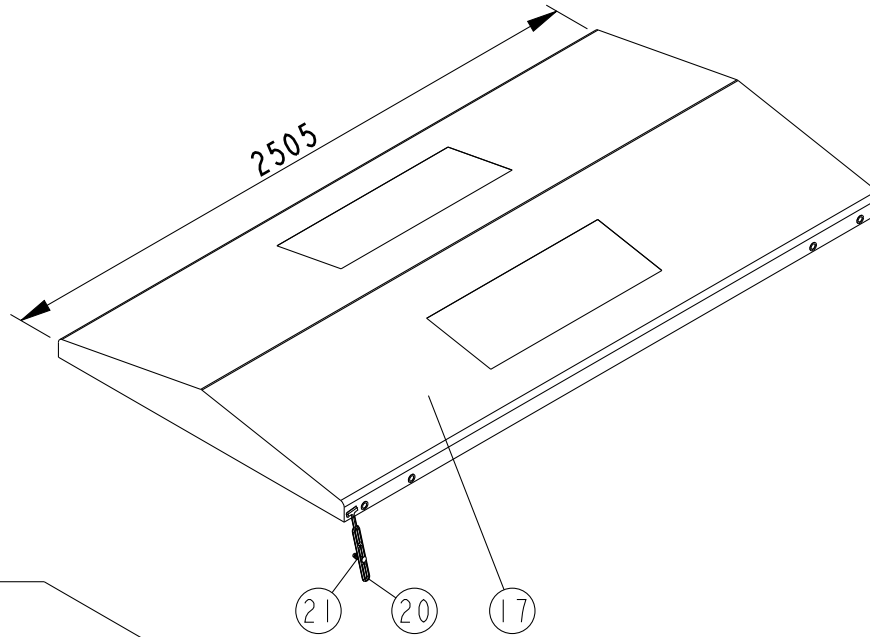


B20_01

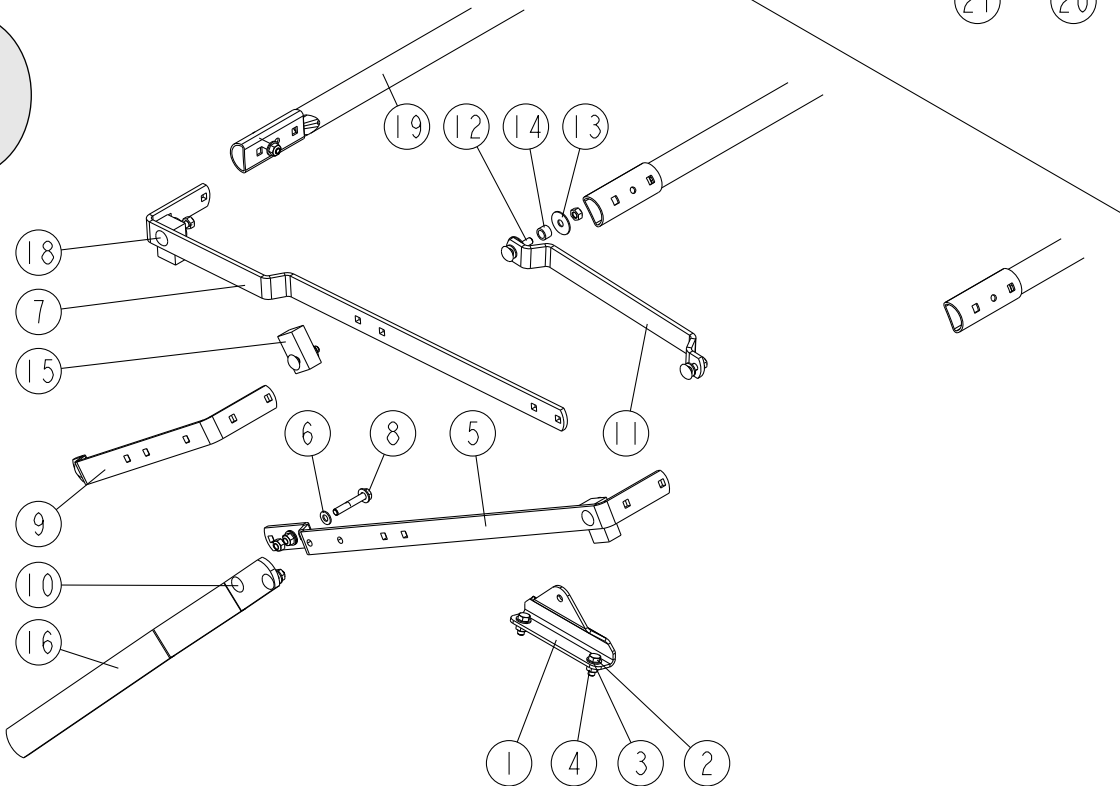


REP	CODE	DÉSIGNATION
1	967251	Equerre bache vx
2	573808	Rondelle m8 n inox a2 70
3	551770	Vis h 8x20 fst inox a2 70
4	571408	Ecrou frein nylon h8 inox a2 70
5	942058	Bras avant bache lx dx
6	573008	Rondelle nylon pa66 8
7	942052	Bras bache drx
8	558850	Vis h 8x50 inox a2 70 fp
9	942059	Bras central lx dx
10	558925	Vis trcc 8x25 inox a2 70
11	942057	Bielette bache lx dx
12	558940	Vis trcc 8x40 inox a2 70 fst
13	573358	Rondelle I18 n inox a2 70
14	573009	Entretoise nylon d10 5xd15x10
15	987827	Amortisseur bache vx
16	940220	Levier bache dpx bd
17	987661	Bache ux gris
18	558950	Vis trcc 8x50 inox a2 70
19	940332	Tube bache ux
20	558930	Vis trcc 8x30 inox a2 70
21	696110	Attache caoutchouc
22	571278	Ecrou hm 8 inox a2 70

ADLER DX30+

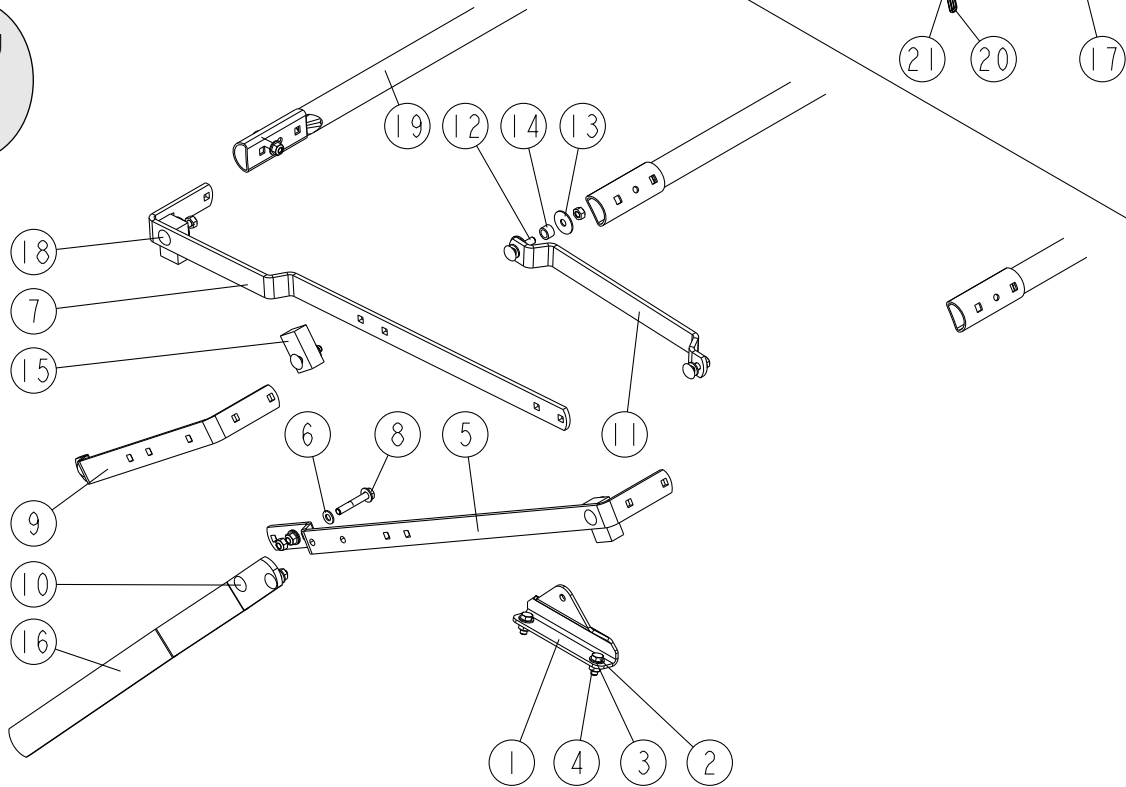
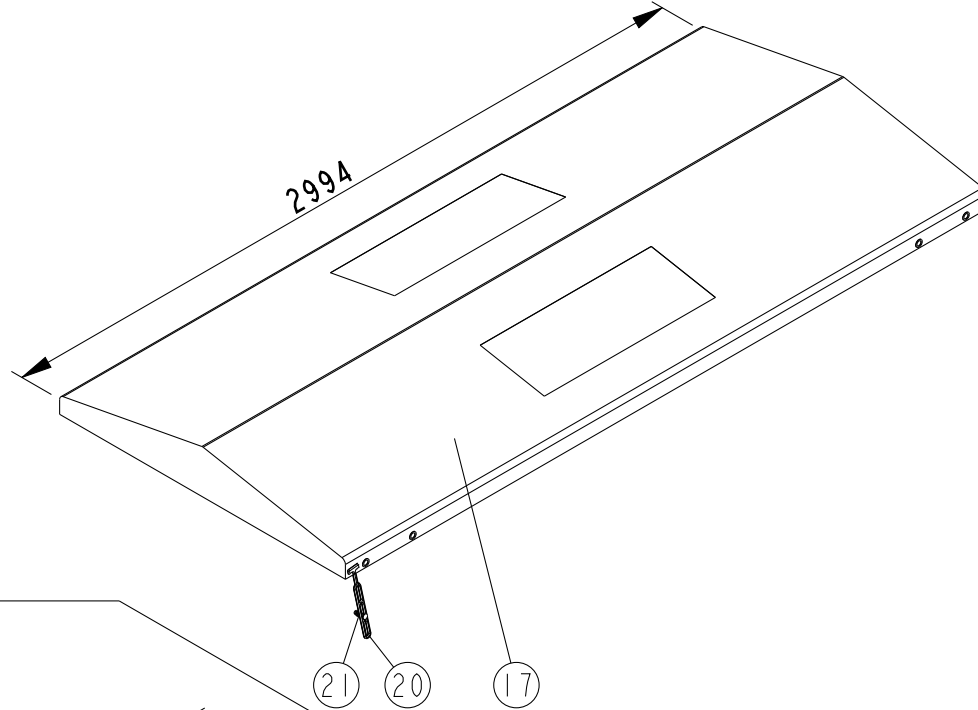


B21_01



REP	CODE	DÉSIGNATION
1	967251	Equerre bache vx
2	573808	Rondelle m8 n inox a2 70
3	551770	Vis h 8x20 fst inox a2 70
4	571408	Ecrou frein nylon h8 inox a2 70
5	942058	Bras avant bache lx dx
6	573008	Rondelle nylon pa66 8
7	942052	Bras bache drx
8	558850	Vis h 8x50 inox a2 70 fp
9	942059	Bras central lx dx
10	558925	Vis trcc 8x25 inox a2 70
11	942057	Bielette bache lx dx
12	558940	Vis trcc 8x40 inox a2 70 fst
13	573358	Rondelle I18 n inox a2 70
14	573009	Entretoise nylon d10 5xd15x10
15	987827	Amortisseur bache vx
16	940220	Levier bache dpx bd
17	987660	Bache vx gris
18	558950	Vis trcc 8x50 inox a2 70
19	940331	Tube bache vx
20	696110	Attache caoutchouc
21	571278	Ecrou hm 8 inox a2 70

ADLER DX30+

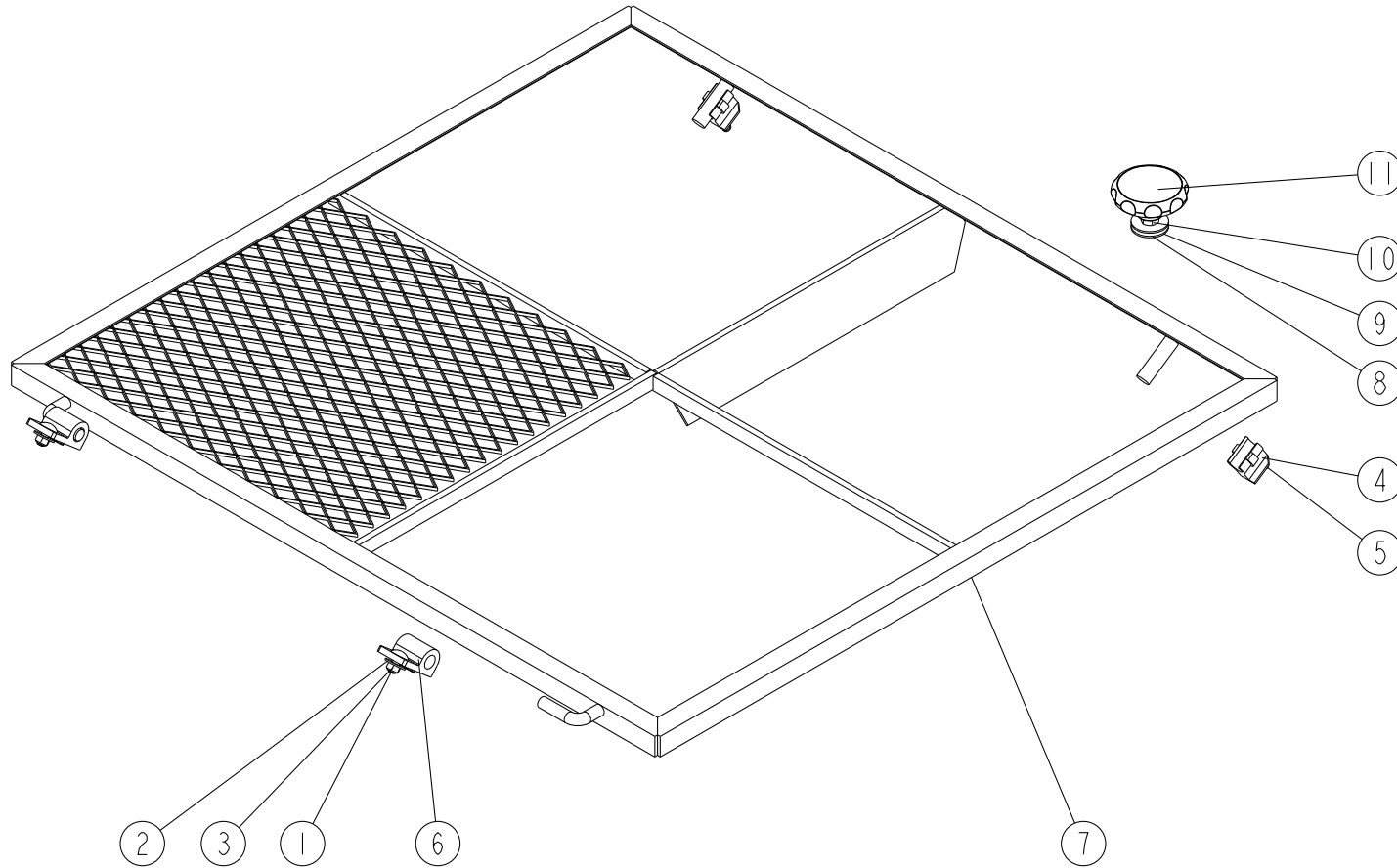


B22_01

REP	CODE	DÉSIGNATION
1	967251	Equerre bache vx
2	573808	Rondelle m8 n inox a2 70
3	551770	Vis h 8x20 fst inox a2 70
4	571408	Ecrou frein nylon h8 inox a2 70
5	942058	Bras avant bache lx dx
6	573008	Rondelle nylon pa66 8
7	942052	Bras bache drx
8	558850	Vis h 8x50 inox a2 70 fp
9	942059	Bras central lx dx
10	558925	Vis trcc 8x25 inox a2 70
11	942057	Bielette bache lx dx
12	558940	Vis trcc 8x40 inox a2 70 fst
13	573358	Rondelle I18 n inox a2 70
14	573009	Entretoise nylon d10 5xd15x10
15	987827	Amortisseur bache vx
16	940220	Levier bache dpx bd
17	987662	Bache vx evas gris
18	558950	Vis trcc 8x50 inox a2 70
19	940333	Tube bache vx evas
20	696110	Attache caoutchouc
21	571278	Ecrou hm 8 inox a2 70

ADLER DX30 - DX30+

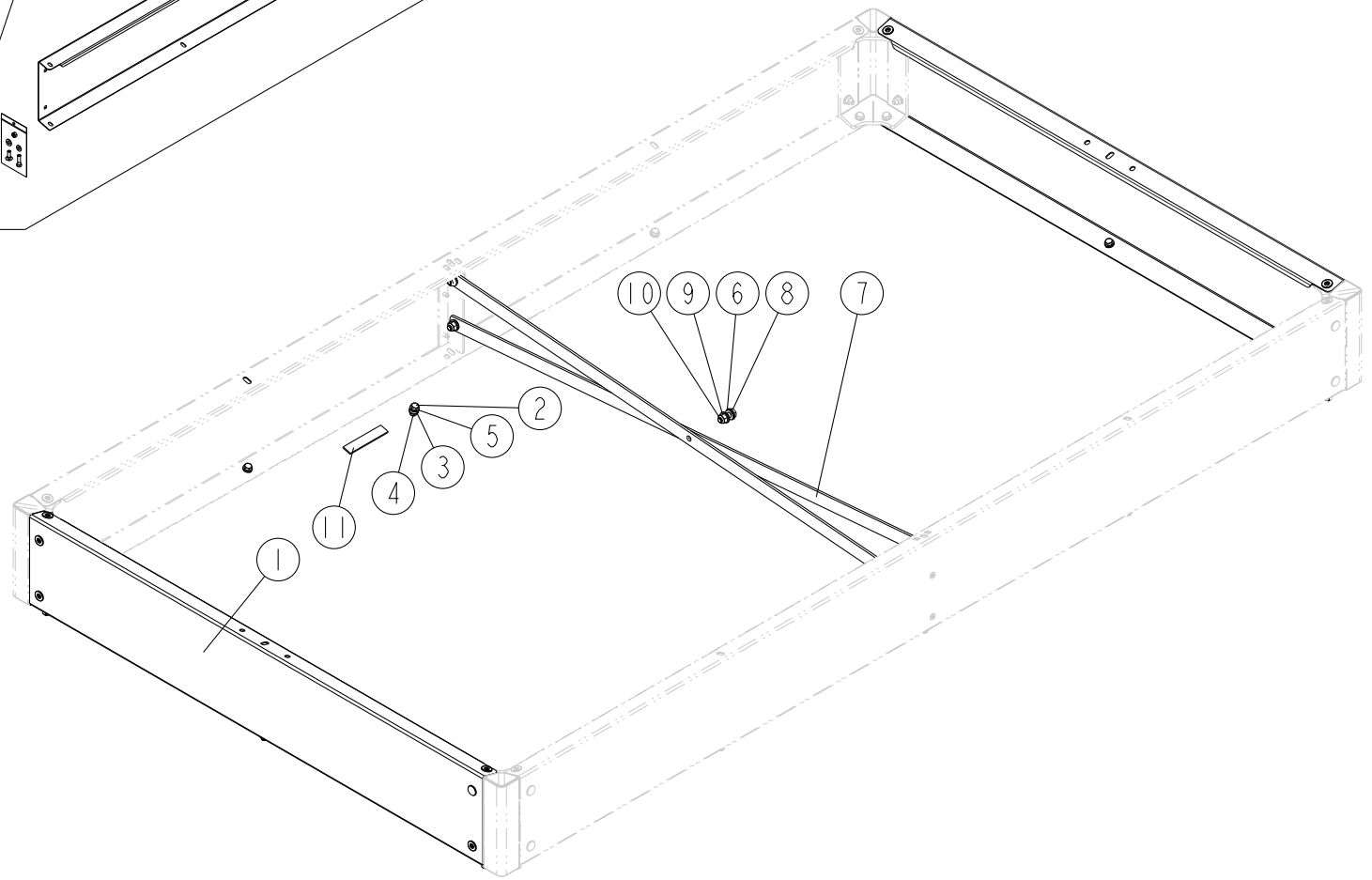
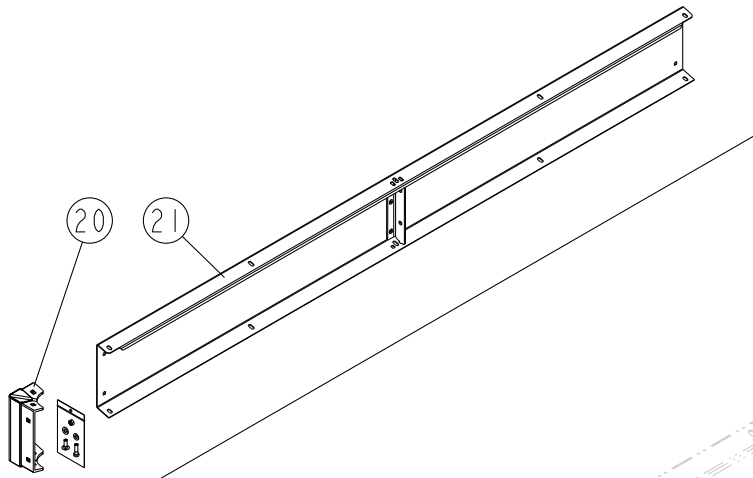
B30_00



REP	CODE	DÉSIGNATION
1	558715	Vis trcc 6x15 inox a2 70
2	573856	Rondelle I6 n inox a2 70
3	571456	Ecrou frein nylon h6 inox a2 70
4	415752	Support tamis plastique
5	557610	Vis cbl z st3 5x9 5 inox a2 70
6	920057	Pivot butee tamis ad
7	22-919222	Tamis ad so
8	558825	Vis h 8x25 inox a2 70 fp
9	573358	Rondelle I18 n inox a2 70
10	571258	Ecrou h8 inox a2 70
11	911007	Poignee de cmd large h8 inox as

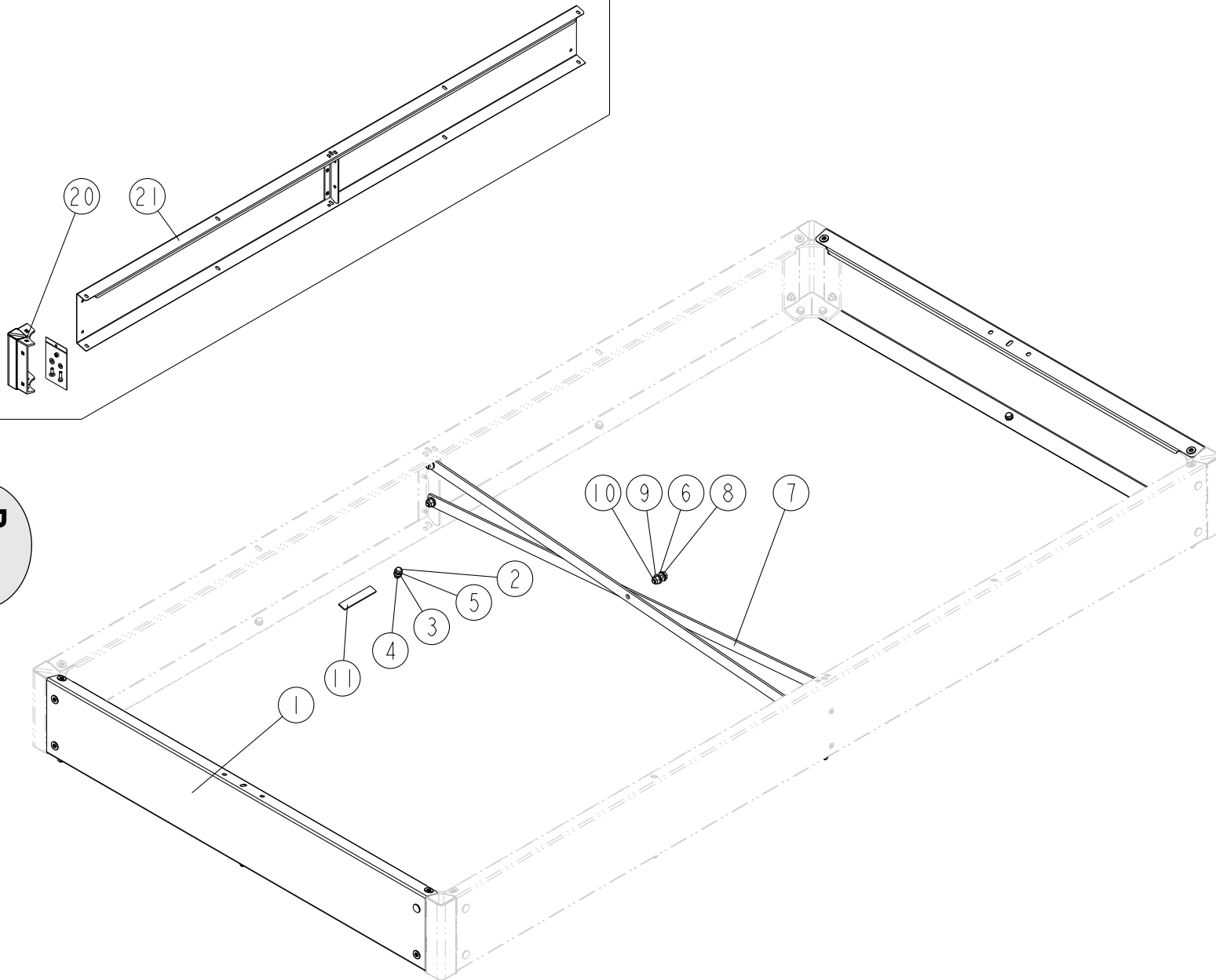
ADLER DX30

B40_00



REP	CODE	DÉSIGNATION
1	22-962352	Paroi lat rehausse vx
2	551770	Vis h 8x20 fst inox a2 70
3	573808	Rondelle m8 n inox a2 70
4	571408	Ecrou frein nylon h8 inox a2 70
5	573008	Rondelle nylon pa66 8
6	573013	Rondelle d10 22 2 nylon pa66
7	22-952523	Tirant rehausse vx
8	559030	Vis h 10x30 inox a2 70 fp
9	573810	Rondelle m10 n inox a2 70
10	571410	Ecrou frein nyl h10 inox a2 70
11	794021	Joint reha l6800 vx 20
20	911217	Kit coin rehausse dx20-30 as
21	22-911214	Paroi av rehausse dx20-dx30 as

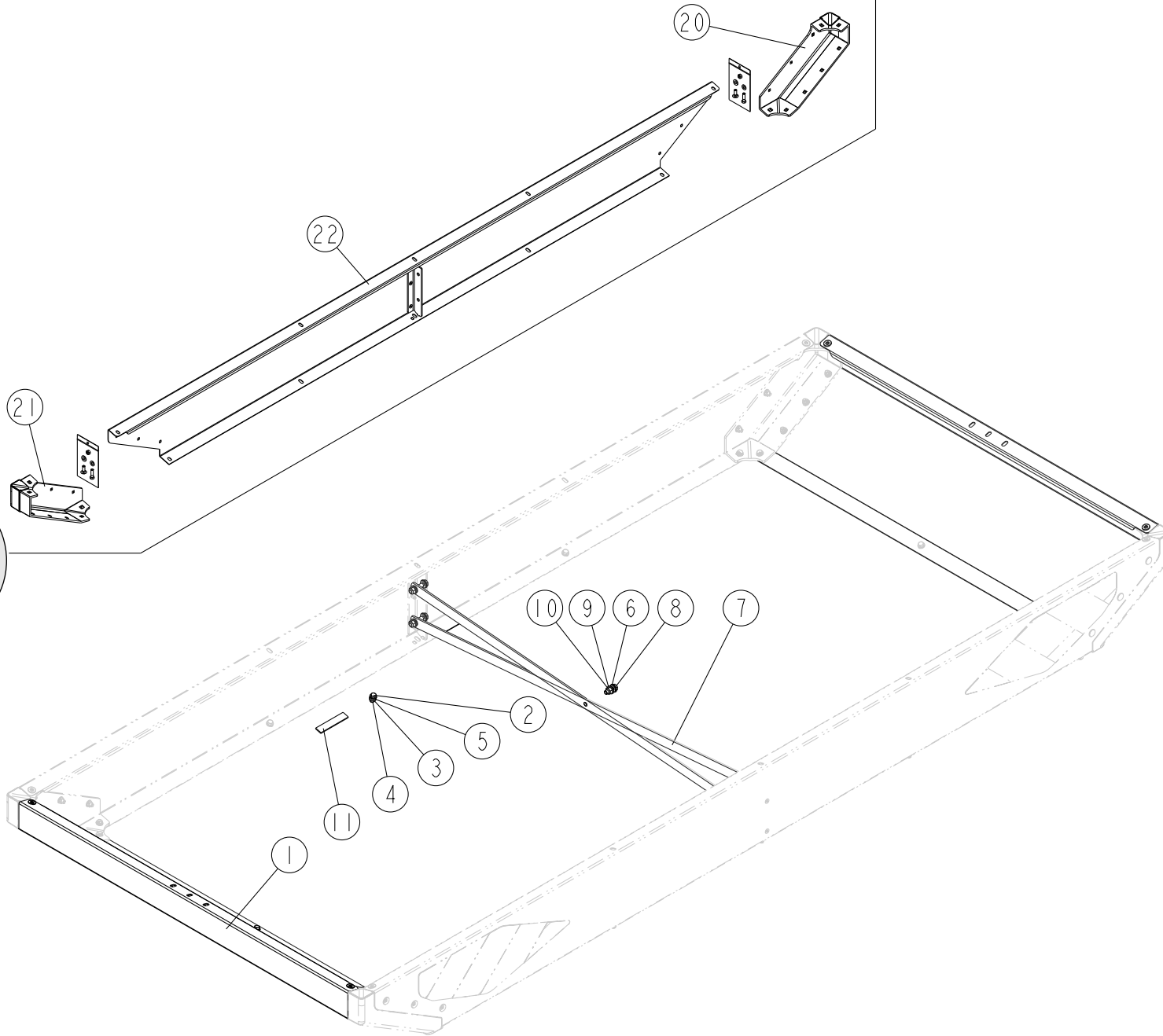
ADLER DX30+



B41_00

REP	CODE	DÉSIGNATION
1	22-962352	Paroi lat rehausse vx
2	551770	Vis h 8x20 fst inox a2 70
3	573808	Rondelle m8 n inox a2 70
4	571408	Ecrou frein nylon h8 inox a2 70
5	573008	Rondelle nylon pa66 8
6	573013	Rondelle d10 22 2 nylon pa66
7	22-952523	Tirant rehausse vx
8	559030	Vis h 10x30 inox a2 70 fp
9	573810	Rondelle m10 n inox a2 70
10	571410	Ecrou frein nyl h10 inox a2 70
11	794021	Joint reha l7200 vx
20	911217	Kit coin rehausse dx20-30 as
21	22-911215	Paroi av rehausse dx30xl as

ADLER DX30+

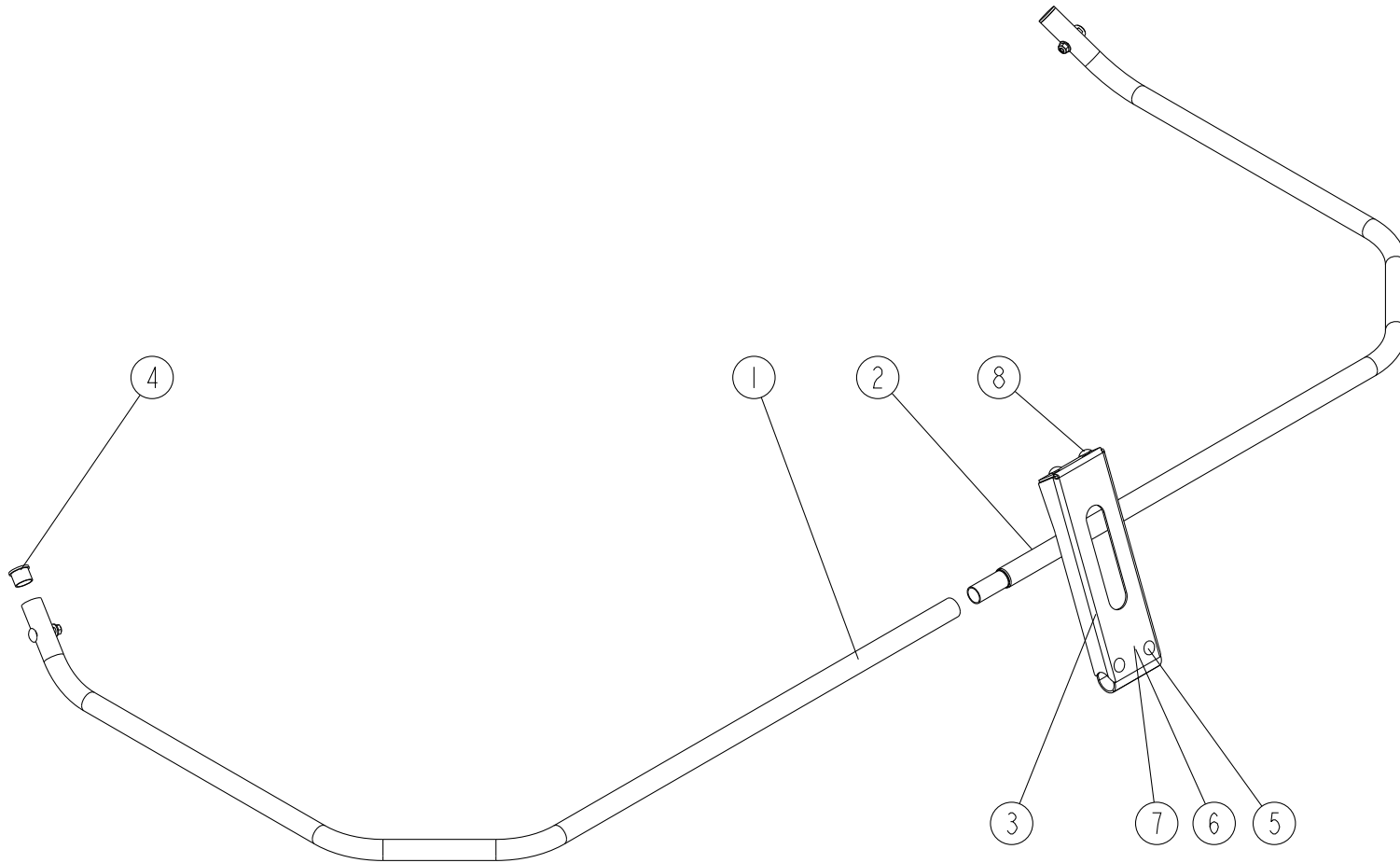


B42_00

REP	CODE	DÉSIGNATION
1	22-962354	Paroi lat rehausse evas vx
2	551770	Vis h 8x20 fst inox a2 70
3	573808	Rondelle m8 n inox a2 70
4	571408	Ecrou frein nylon h8 inox a2 70
5	573008	Rondelle nylon pa66 8
6	573013	Rondelle d10 22 2 nylon pa66
7	22-952523	Tirant rehausse vx
8	559030	Vis h 10x30 inox a2 70 fp
9	573810	Rondelle m10 n inox a2 70
10	571410	Ecrou frein nyl h10 inox a2 70
11	794021	Joint reha l7200 vx
20	911218	Kit coin reh evas dx30xl as
21	911219	Kit coin reh evas dx30xl sym as
22	22-911216	Paroi av reh evasee dx30xl as

ADLER DX30 - DX30+

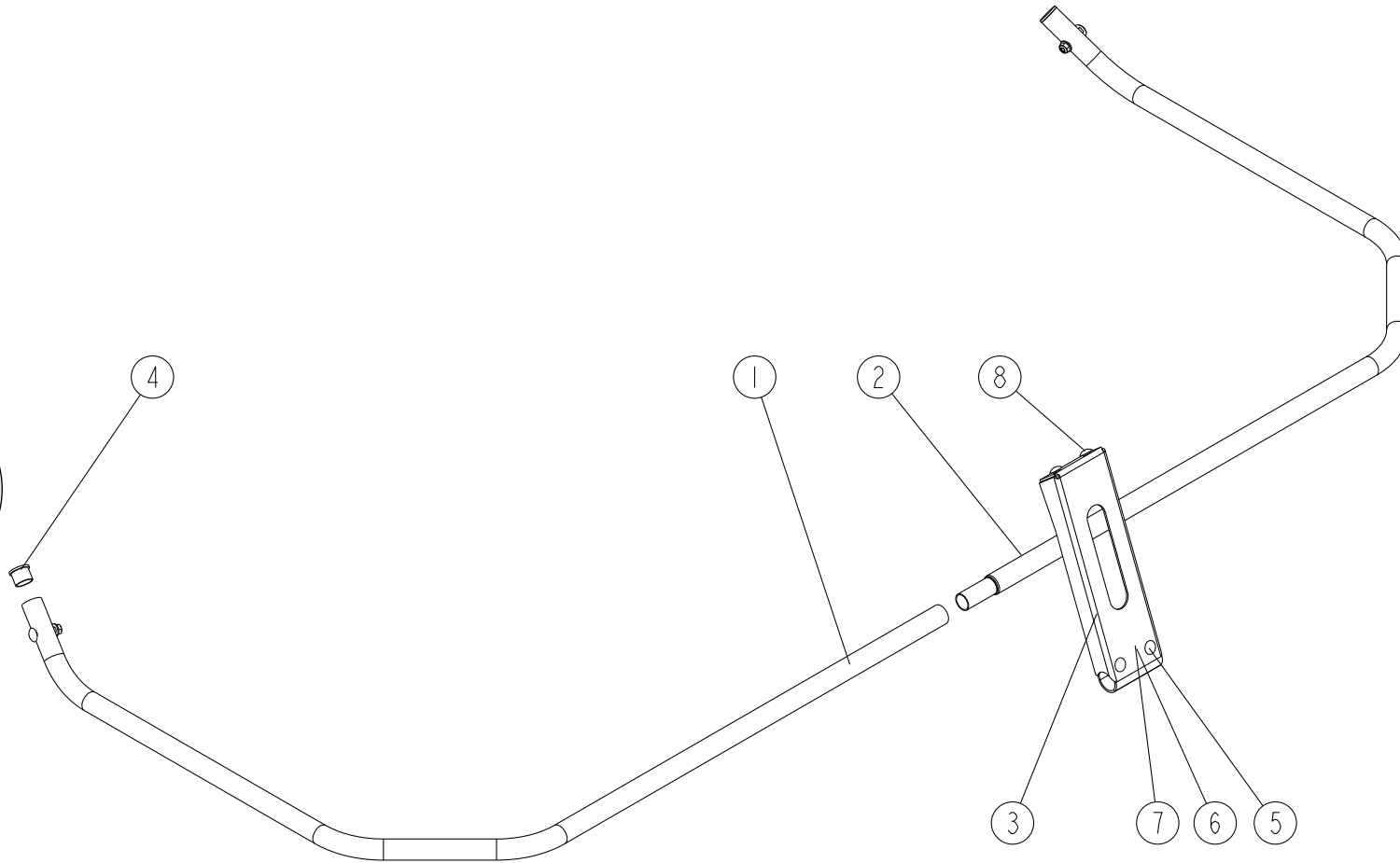
B
50
_01



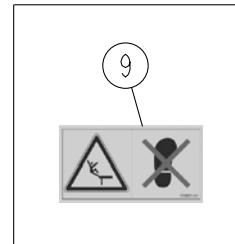
REP	CODE	DÉSIGNATION
1	963708	Arceau protection g vx
2	963709	Arceau protection d vx
3	962349	Support central arceau vx
4	415747	Bouchon d30 a lamelles noir
5	558945	Vis trcc 8x45 inox a2 70
6	573808	Rondelle m8 n inox a2 70
7	571408	Ecrou frein nylon h8 inox a2 70
8	558916	Vis trcc 8x16 inox a2 70

ADLER DX30 15/JX 01 102 → ... - 15/WX 01 106 → ... ADLER DX30+ 15/KX 01 128 → ... - 15/VX 01 121 → ...

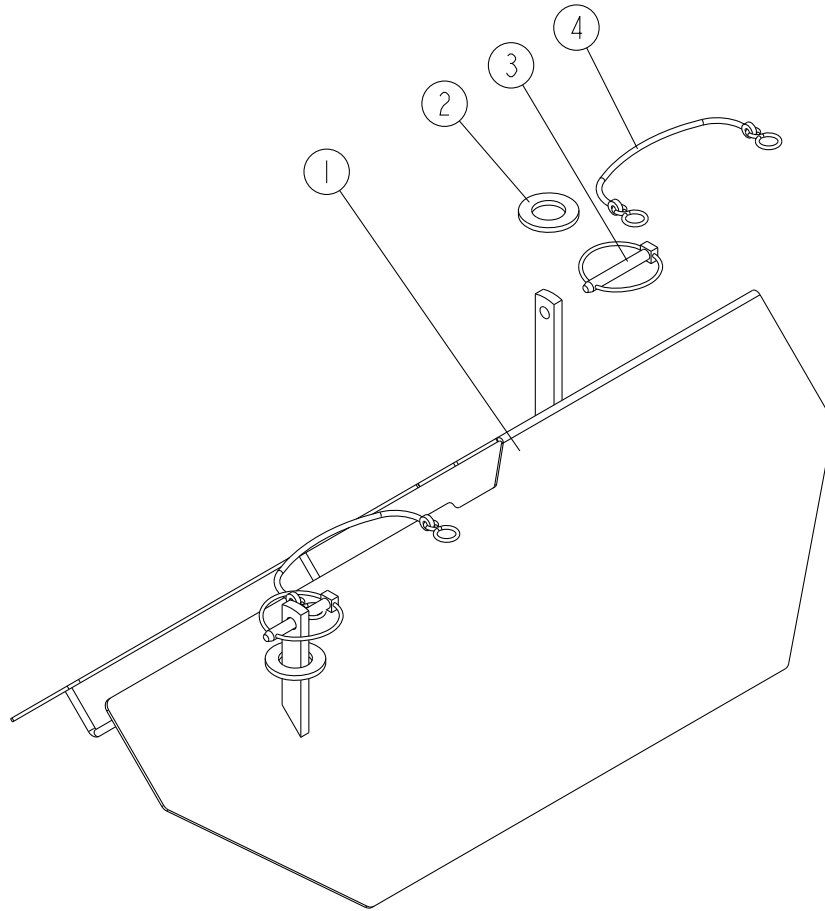
B
50
_02



REP	CODE	DÉSIGNATION
1	963713	Arceau protection g vx
2	963714	Arceau protection d vx
3	962349	Support central arceau vx
4	415747	Bouchon d30 a lamelles noir
5	558945	Vis trcc 8x45 inox a2 70
6	573808	Rondelle m8 n inox a2 70
7	571408	Ecrou frein nylon h8 inox a2 70
8	558916	Vis trcc 8x16 inox a2 70
9	988335	Adhesif danger ne pas monter



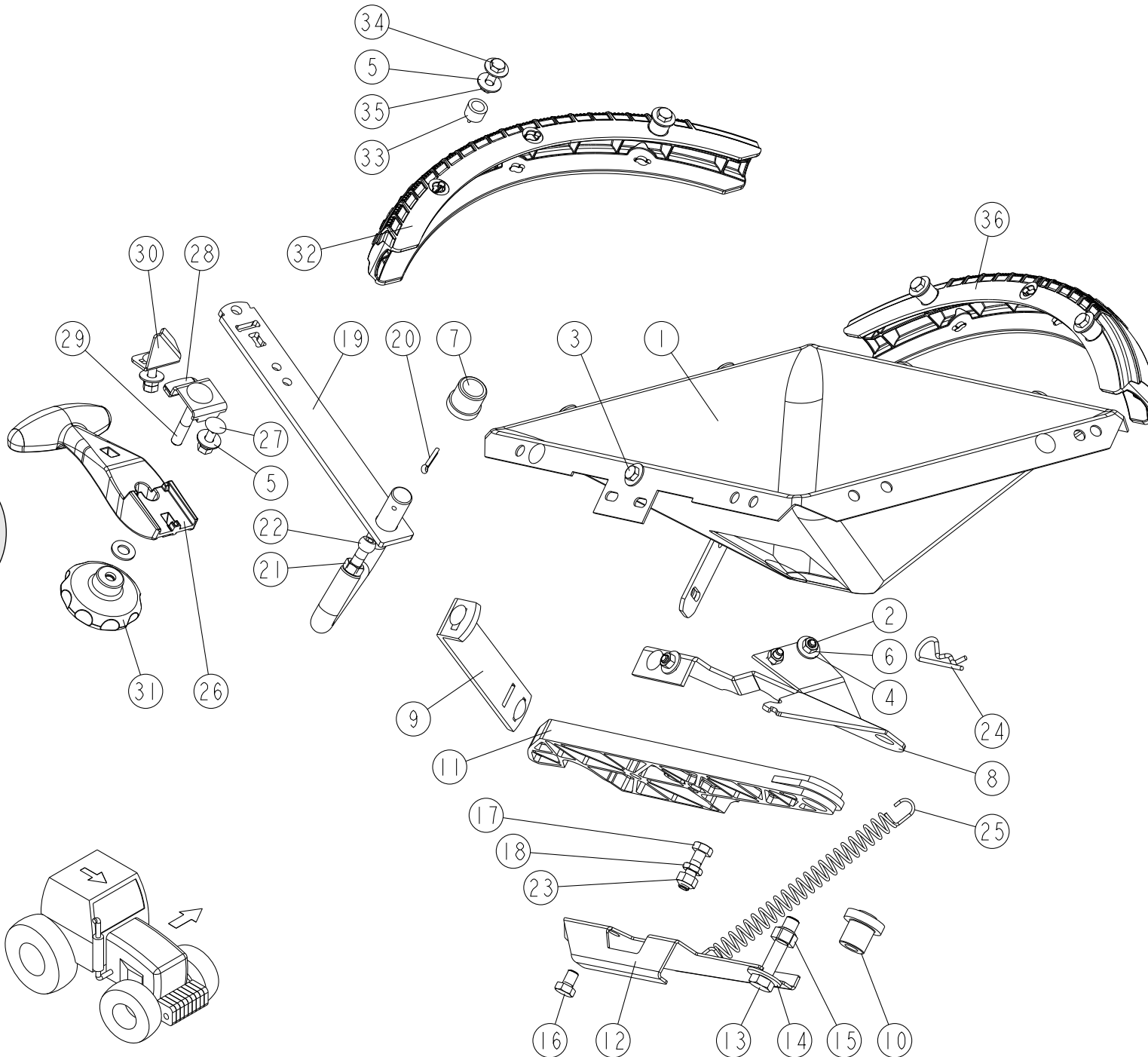
ADLER DX30 - DX30+



B60_00

REP	CODE	DÉSIGNATION
1	22-919095	Toit anti tassement dpx so
2	573816	Rondelle m16 n inox a2 70
3	594306	Goup d6 clips zn 6 c fe s37
4	715010	Lien noir s29150 ref 715010

ADLER DX30 - DX30+

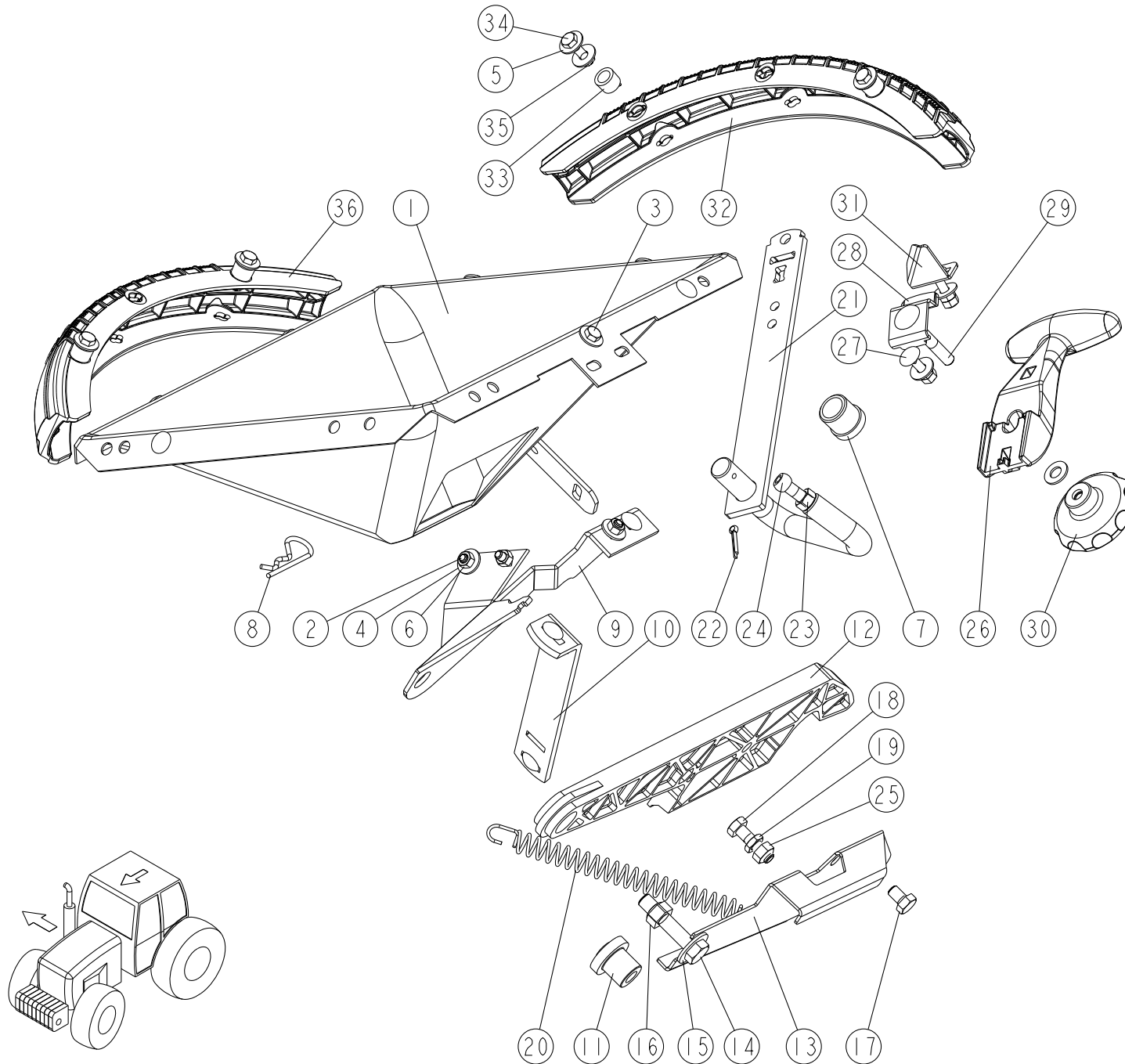


C10_01

REP	CODE	DÉSIGNATION
1	919082	Fond doseur g ng so
2	558715	Vis trcc 6x15 inox a2 70
3	558665	Vis h 6x16 inox a2 70
4	573808	Rondelle m8 n inox a2 70
5	573856	Rondelle l6 n inox a2 70
6	571256	Ecrou h6 inox a2 70
7	925054	Bague plastique ng
8	914090	Support trappe g ng so
9	964073	Guide trappe ng
10	921070	Articulation trappe ng
11	985018	Trappe glx nm g
12	953431	Equerre trappe g vx
13	559050	Vis h 10x50 inox a2 70 fst
14	573860	Rondelle l10 n inox a2 70
15	571410	Ecrou frein nyl h10 inox a2 70
16	558812	Vis h 8x12 inox a2 70
17	558830	Vis h 8x30 inox a2 70 fp
18	571278	Ecrou hm 8 inox a2 70
19	918607	Butee trappe g vx so
20	593163	Goupille v 3 2x18 inox
21	571258	Ecrou h8 inox a2 70
22	921071	Rotule ng
23	571408	Ecrou frein nylon h8 inox a2 70
24	592701	Goupille beta d3 inox
25	908076	Ressort trappe
26	985335	Poignee reglage vx
27	558725	Vis trcc 6x25 inox a2 70
28	963710	Butee serrage levier vx
29	558955	Vis trcc 8x55 inox a2 70
30	968051	Index g vx
31	911007	Poignee de cmd large h8 inox as
32	985332	Secteur debit vx
33	985334	Entretroise secteur vx
34	558675	Vis h 6x25 inox a2 70
35	571456	Ecrou frein nylon h6 inox a2 70
36	985333	Secteur goulotte vx

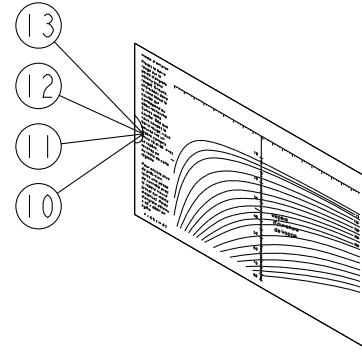
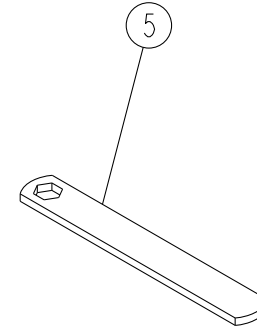
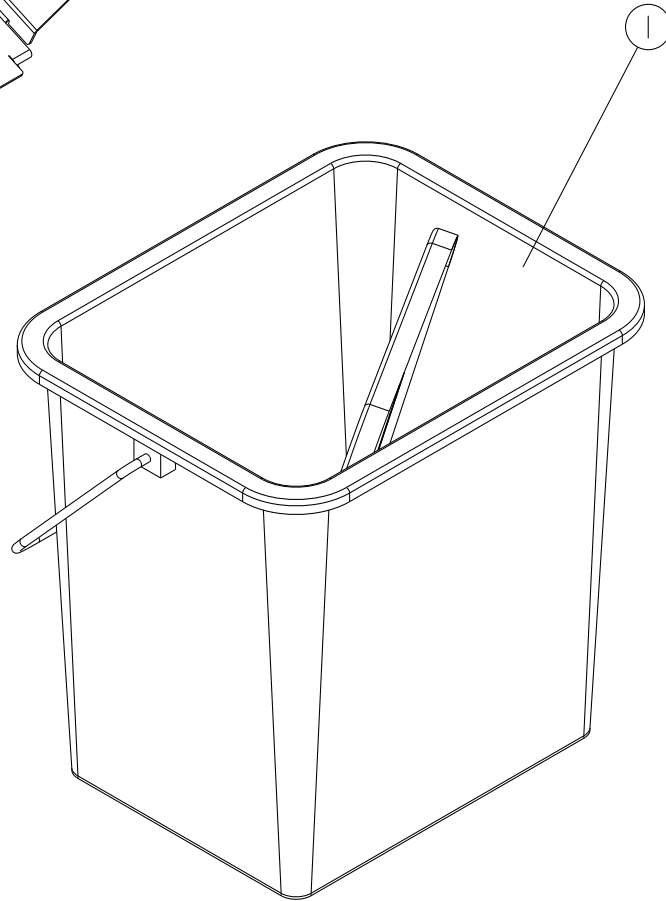
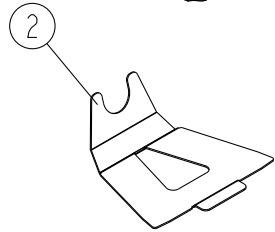
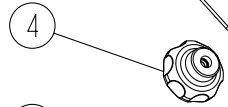
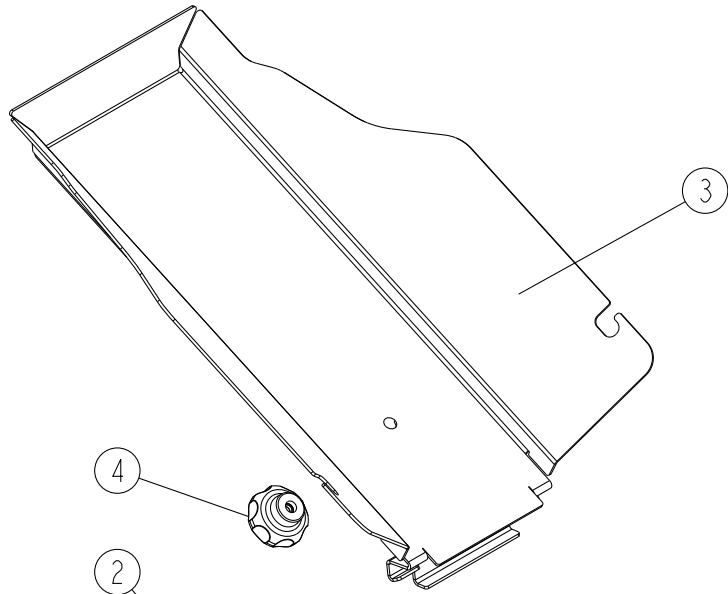
ADLER DX30 - DX30+

C20_01



REP	CODE	DÉSIGNATION
1	919083	Fond doseur d ng so
2	558715	Vis trcc 6x15 inox a2 70
3	558665	Vis h 6x16 inox a2 70
4	573808	Rondelle m8 n inox a2 70
5	573856	Rondelle l6 n inox a2 70
6	571256	Ecrou h6 inox a2 70
7	925054	Bague plastique ng
8	592701	Goupille beta d3 inox
9	914091	Support trappe d ng so
10	964073	Guide trappe ng
11	921070	Articulation trappe ng
12	985019	Trappe glx nm d
13	953432	Equerre trappe d vx
14	559050	Vis h 10x50 inox a2 70 fst
15	573860	Rondelle l10 n inox a2 70
16	571410	Ecrou frein nyl h10 inox a2 70
17	558812	Vis h 8x12 inox a2 70
18	558830	Vis h 8x30 inox a2 70 fp
19	571278	Ecrou hm 8 inox a2 70
20	908076	Ressort trappe
21	918608	Butee trappe d so vx
22	593163	Goupille v 3 2x18 inox
23	571258	Ecrou h8 inox a2 70
24	921071	Rotule ng
25	571408	Ecrou frein nylon h8 inox a2 70
26	985335	Poignee reglage vx
27	558725	Vis trcc 6x25 inox a2 70
28	963710	Butee serrage levier vx
29	558955	Vis trcc 8x55 inox a2 70
30	911007	Poignee de cmd large h8 inox as
31	968052	Index d vx
32	985332	Secteur debit vx
33	985334	Entretroise secteur vx
34	558675	Vis h 6x25 inox a2 70
35	571456	Ecrou frein nylon h6 inox a2 70
36	985333	Secteur goulotte vx

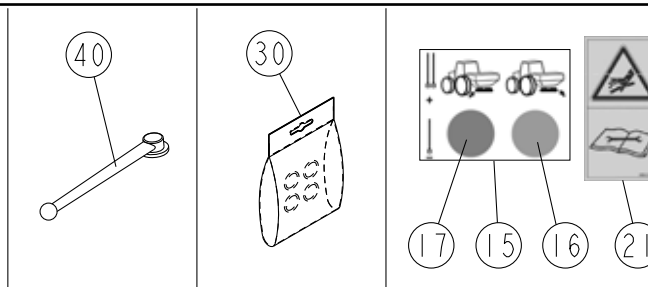
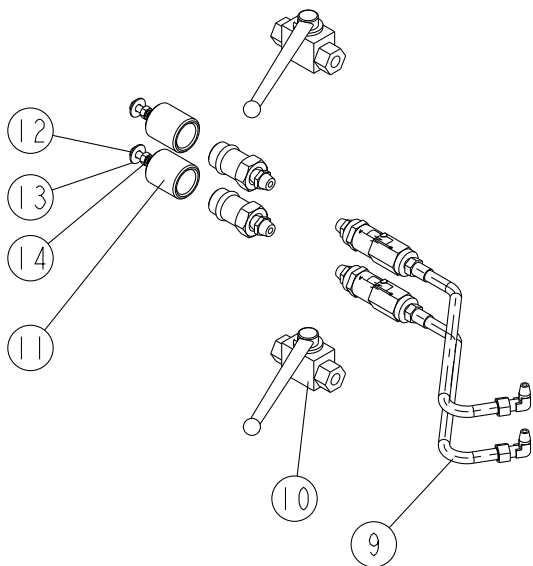
ADLER DX30 - DX30+



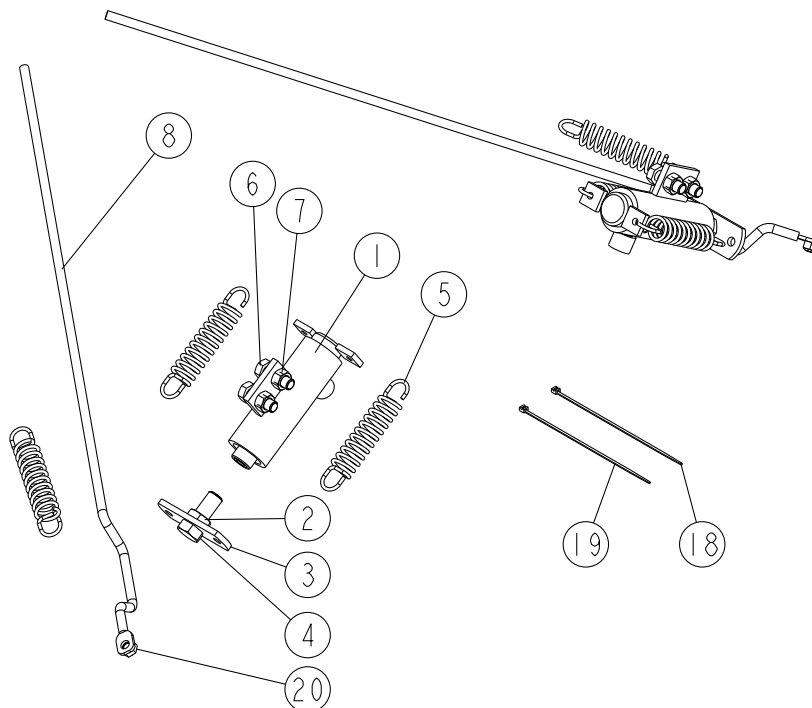
REP	CODE	DÉSIGNATION
1	857011	Seau debit avec couvercle
2	966017	Limiteur debit grains
3	22-919283	Goulotte essai de debit vx so
4	900010	Poignee de cmde h8 inox
5	944006	Clef 17 dpx
10	989011	Reglette debit f
11	989013	Reglette debit gb
12	989012	Reglette debit d
13	989025	Reglette debit ru

C30_00

ADLER DX30 - DX30+

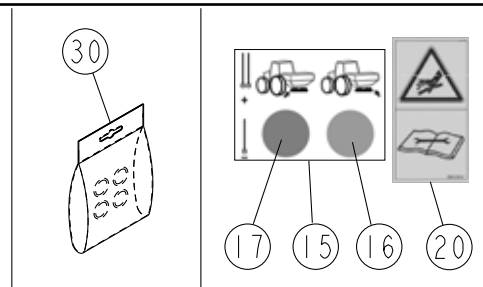
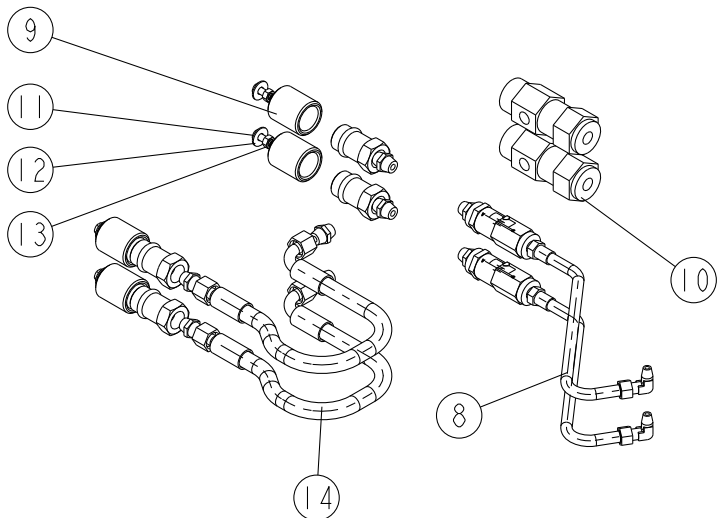


D20_00



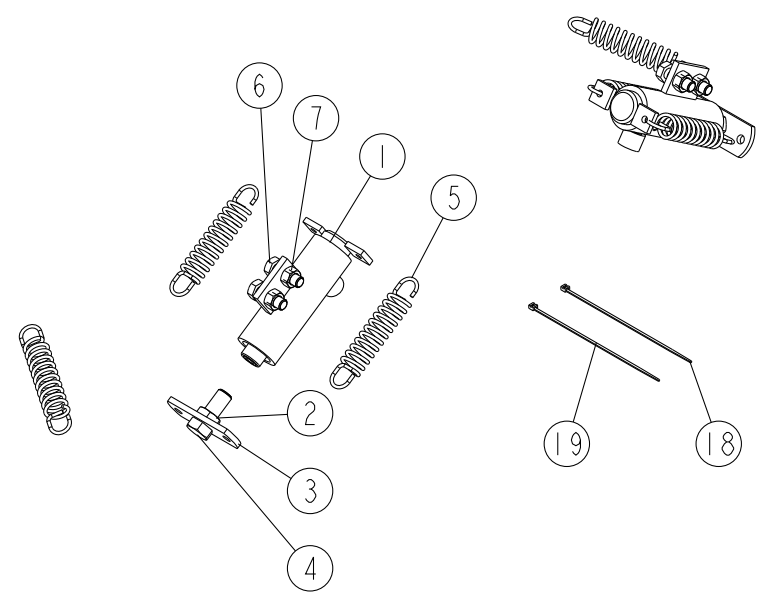
REP	CODE	DÉSIGNATION
1	982302	Verin trappe ng
2	571284	Ecrou hm 14 inox a2 70
3	967070	Plaque ressort
4	558435	Vis h 14x35 inox
5	981009	Ressort trappe glx
6	559030	Vis h 10x30 inox a2 70 fp
7	571260	Ecrou h10 inox a2 70
8	22-968050	Tige ouverture trappe vx
9	983111	Kit hydraulique 2 se inox
10	795041	Robinet 1 4 poignee droite
11	795300	Support push pull 1 2
12	558665	Vis h 6x16 inox a2 70
13	573856	Rondelle l6 n inox a2 70
14	571256	Ecrou h6 inox a2 70
15	988306	Autocoll identific trappe
16	988134	Pastille collante coul bleu
17	988132	Pastille collante coul rouge
18	794643	Lien de serrage nylon bleu
19	794641	Lien de serrage nylon rouge
20	571408	Ecrou frein nylon h8 inox a2 70
21	988228	Adhesif securite pression huile
30	720147	Poch joints verin 909020 982302
40	720833	Poignee de robinet carre 9mm

ADLER DX30 DPB / WPB - DX30+ DPB / WPB



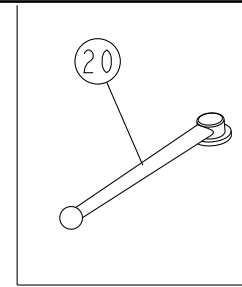
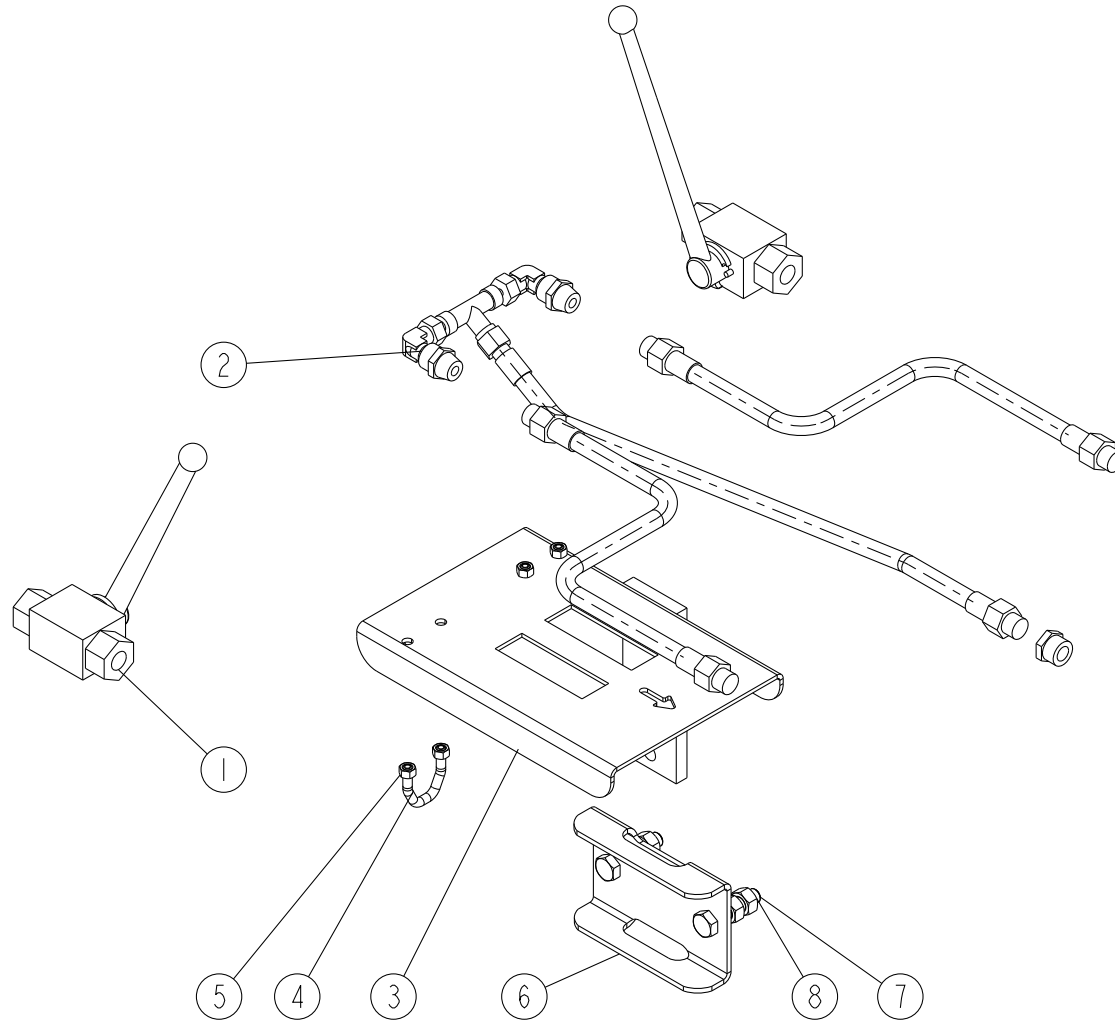
REP	CODE	DÉSIGNATION
1	982302	Verin trappe ng
2	571284	Ecrou hm 14 inox a2 70
3	967070	Plaque ressort
4	558435	Vis h 14x35 inox
5	981009	Ressort trappe glx
6	559030	Vis h 10x30 inox a2 70 fp
7	571260	Ecrou h10 inox a2 70
8	983111	Kit hydraulique 2 se inox
9	795300	Support push pull 1 2
10	983072	Clapet pilot se 1 4
11	558665	Vis h 6x16 inox a2 70
12	573856	Rondelle l6 n inox a2 70
13	571256	Ecrou h6 inox a2 70
14	983080	Kit hyd clapet pilot mg
15	988306	Autocoll identific trappe
16	988134	Pastille collante coul bleu
17	988132	Pastille collante coul rouge
18	794643	Lien de serrage nylon bleu
19	794641	Lien de serrage nylon rouge
20	988228	Adhesif securite pression huile
30	720147	Poch joints verin 909020 982302

D21_00



ADLER DX30 - DX30+

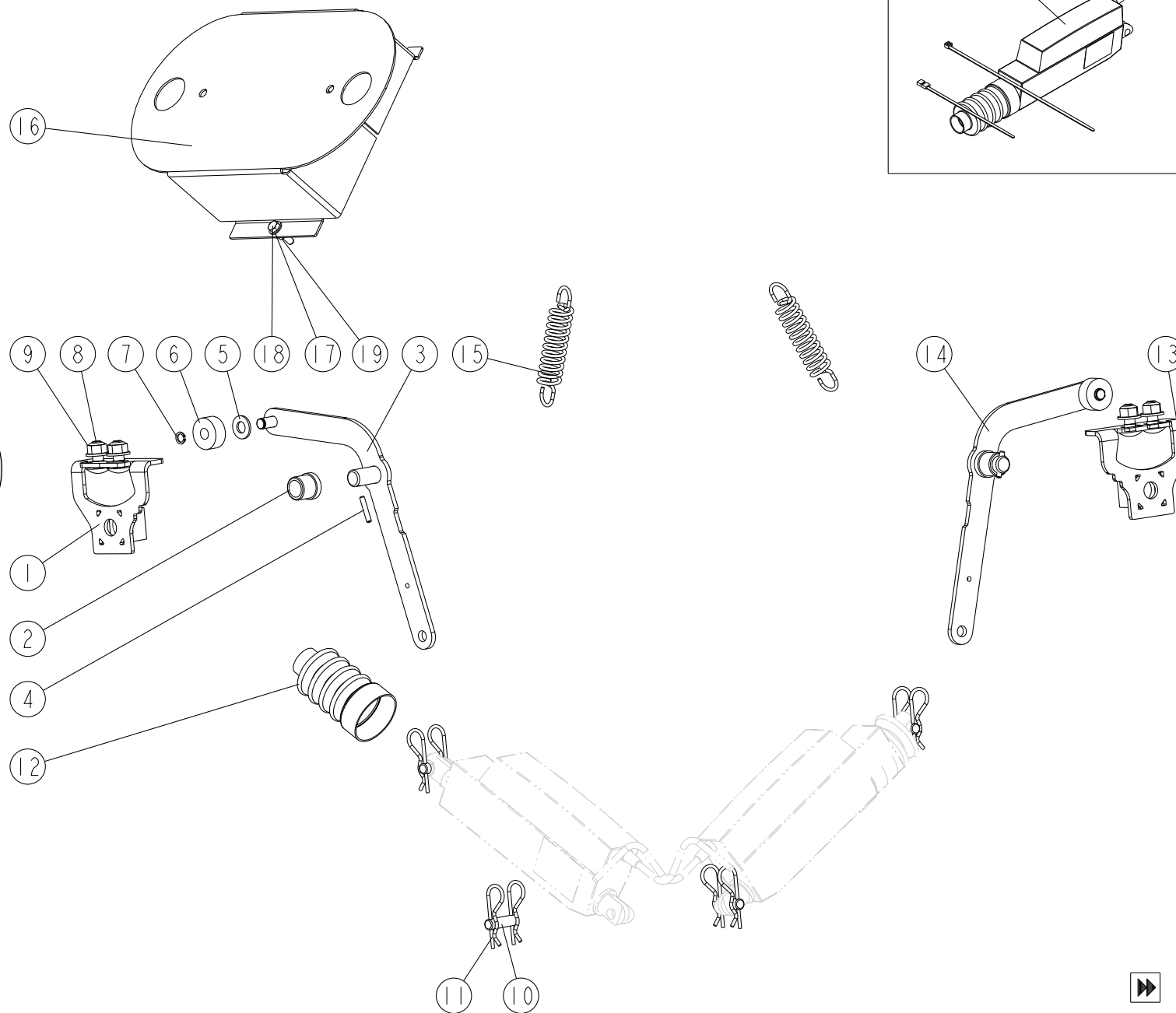
D22_00



REP	CODE	DÉSIGNATION
1	795041	Robinet 1 4 poignee droite
2	983015	Kit adaptation 2se en 1se
3	917107	Support robinets so
4	901578	Bride d etrier
5	571205	Ecrou h5 zn 6 c fe
6	906330	Glissiere support cde
7	558835	Vis h 8x35 inox a2 70 fp
8	571208	Ecrou h8 zn 6 c fe
20	720833	Poignee de robinet carre 9mm

ADLER DX30 - DX30+

D30_00

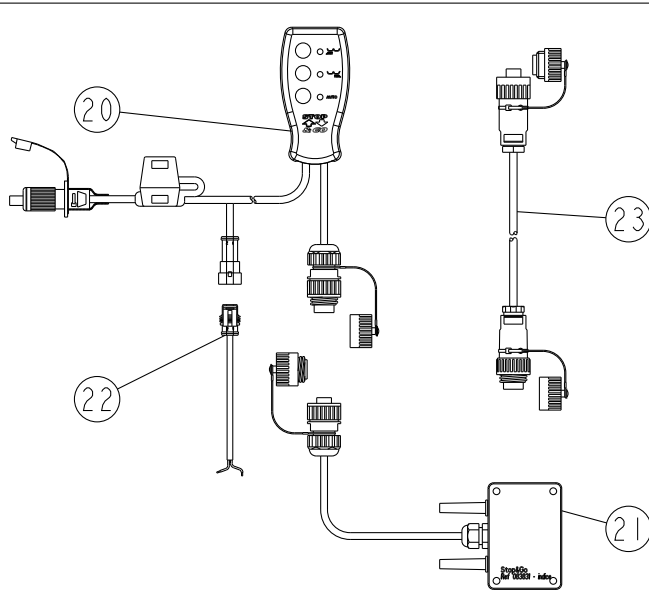
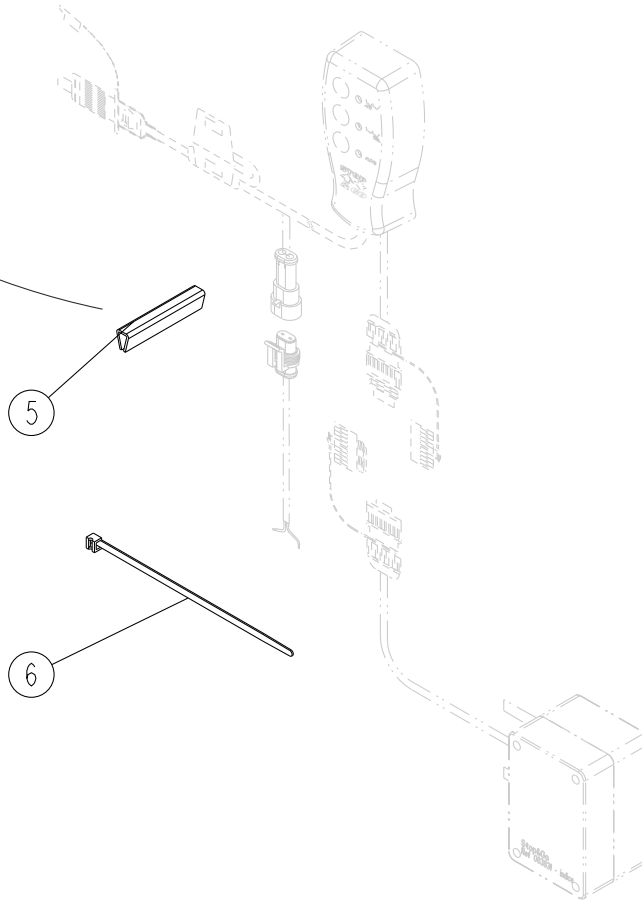
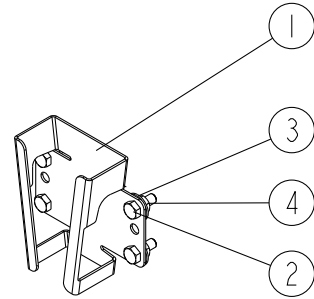
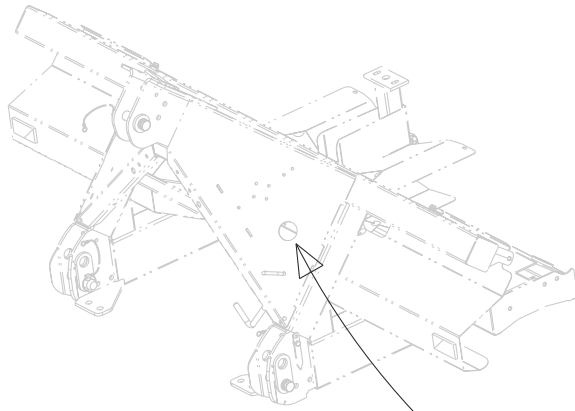


REP	CODE	DÉSIGNATION
1	916405	Support sag g vx so
2	925054	Bague plastique ng
3	916403	Levier sag g vx so
4	589205	Goup elastic 4 5x25 inox
5	573810	Rondelle m10 n inox a2 70
6	573010	Entretoise nylon d10 5xd30x13
7	574210	Circlips ext d10 inox
8	558975	Vis trcc 10x25 inox a2 70 fst
9	571410	Ecrou frein nyl h10 inox a2 70
10	921196	Axe verin wpb ad
11	592701	Goupille beta d3 inox
12	985321	Soufflet verin elec sg
13	916406	Support sag d vx so
14	916404	Levier sag d vx so
15	981009	Ressort trappe glx
16	22-972224	Carter cmde elec vx
17	573806	Rondelle m6 n inox a2 70
18	558675	Vis h 6x25 inox a2 70
19	571456	Ecrou frein nylon h6 inox a2 70
30	911134	Verin electrique cmd trappe as



ADLER DX30 - DX30+

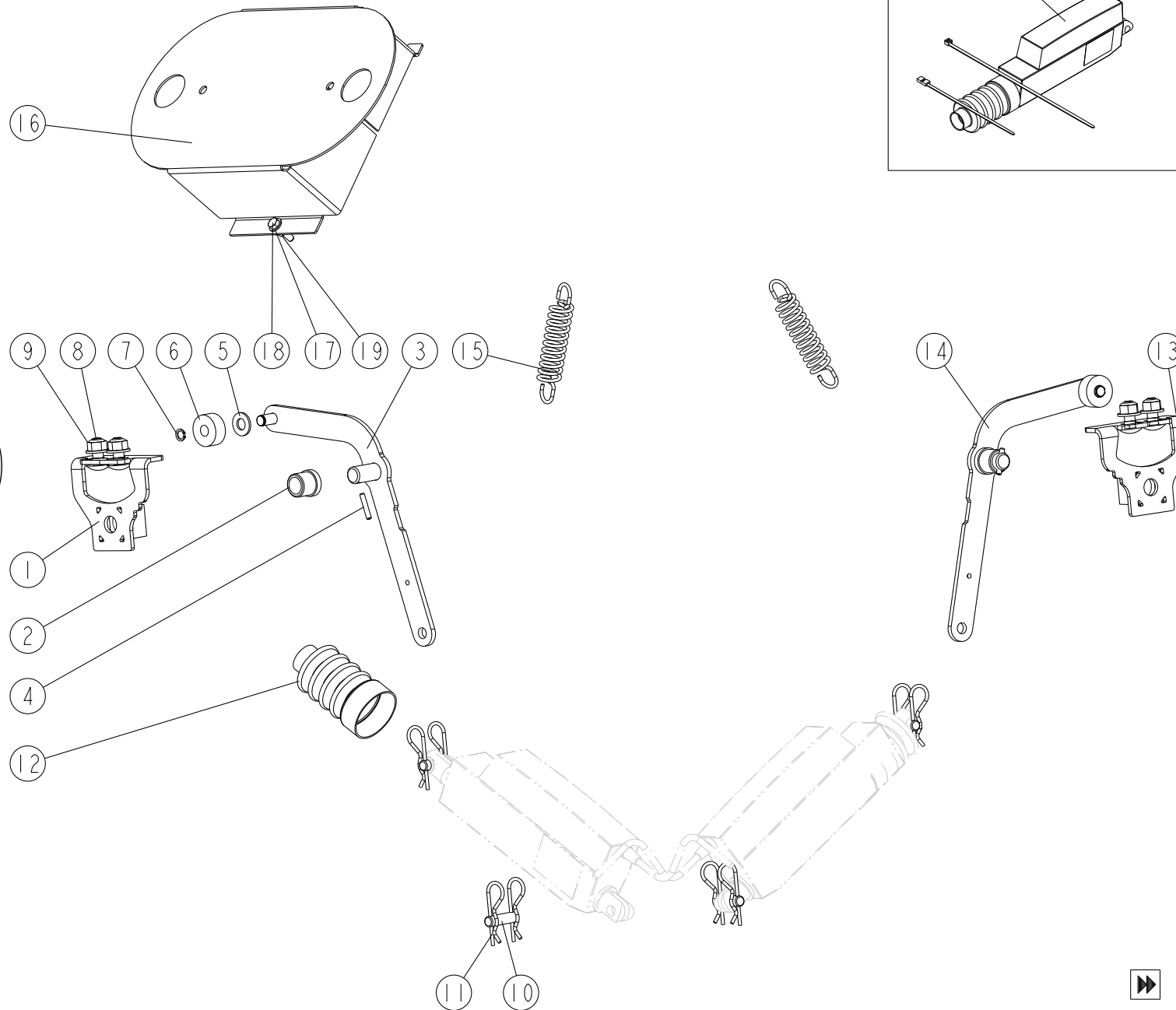
D 30-1_00



REP	CODE	DÉSIGNATION
1	967252	Support boîtier multif plie
2	558665	Vis h 6x16 inox a2 70
3	573856	Rondelle I6 n inox a2 70
4	571256	Ecrou h6 inox a2 70
5	987223	Profil protege tuyau oc I250
6	794640	Lien de serrage nylon noir
20	721734	Faisceau commande stop and go
21	721735	Faisceau boîte con stop and go
22	721737	Cable liaison sg barre guidage
23	983627	Rallonge median 6m 7 voies

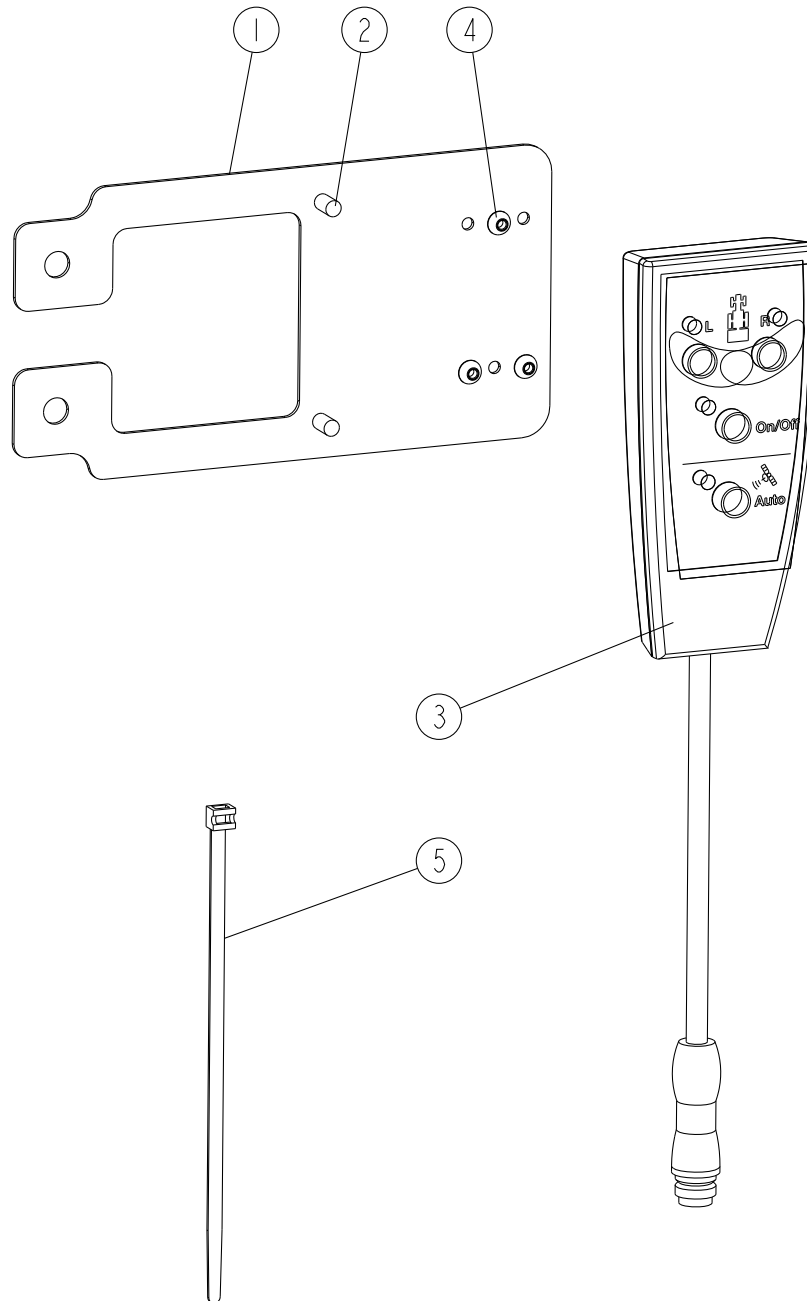
ADLER DX30 WPB - DX30+ WPB

D31_00



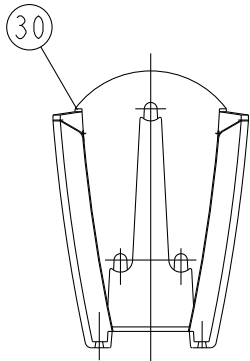
REP	CODE	DÉSIGNATION
1	916405	Support sag g vx so
2	925054	Bague plastique ng
3	916403	Levier sag g vx so
4	589205	Goup elastic 4 5x25 inox
5	573810	Rondelle m10 n inox a2 70
6	573010	Entretoise nylon d10 5xd30x13
7	574210	Circlips ext d10 inox
8	558975	Vis trcc 10x25 inox a2 70 fst
9	571410	Ecrou frein nyl h10 inox a2 70
10	921196	Axe verin wpb ad
11	592701	Goupille beta d3 inox
12	985321	Soufflet verin elec sg
13	916406	Support sag d vx so
14	916404	Levier sag d vx so
15	981009	Ressort trappe glx
16	22-972224	Carter cmde elec vx
17	573806	Rondelle m6 n inox a2 70
18	558675	Vis h 6x25 inox a2 70
19	571456	Ecrou frein nylon h6 inox a2 70
30	911134	Verin electrique cmd trappe as

ADLER DX30 WPB - DX30+ WPB

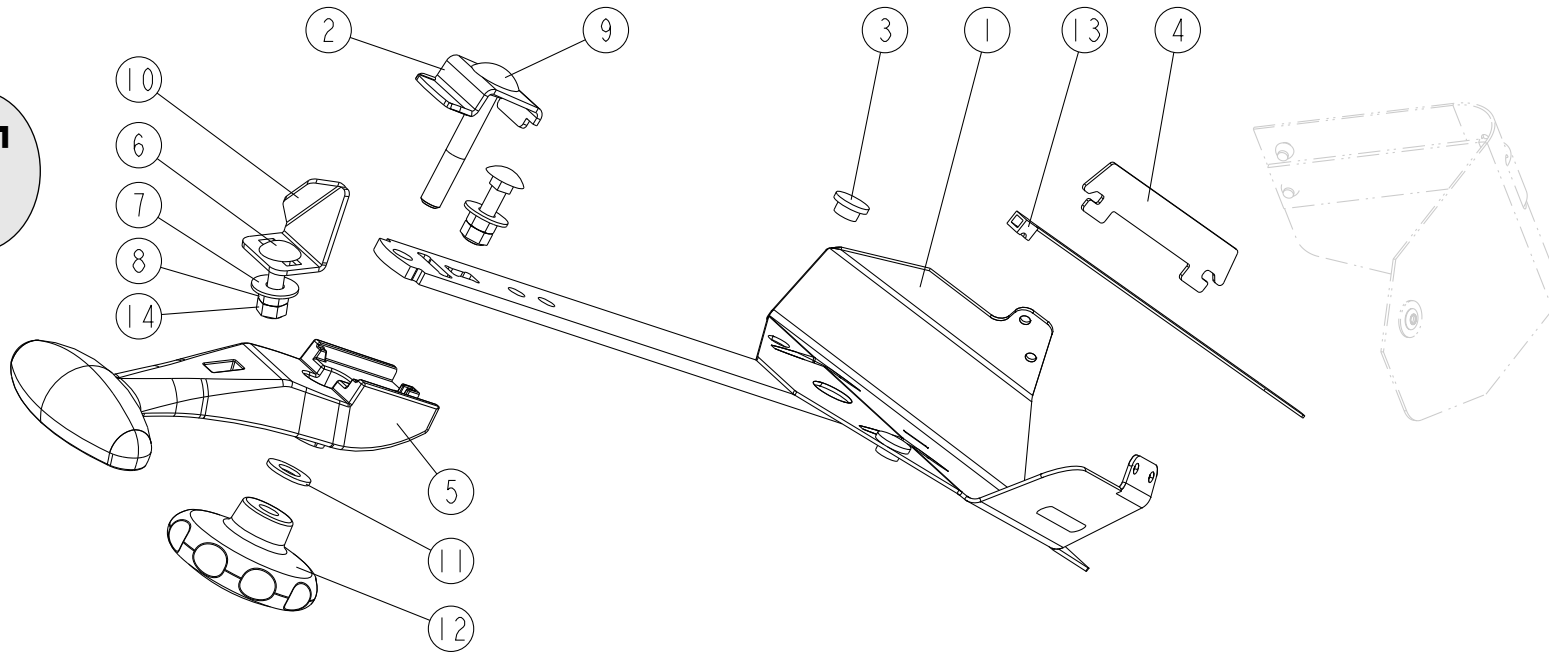
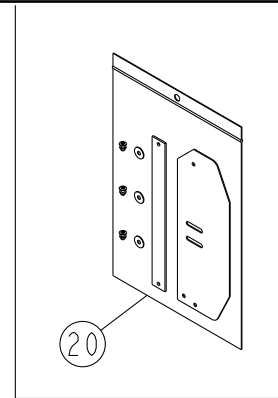
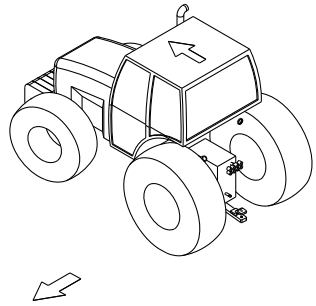


REP	CODE	DÉSIGNATION
1	950228	Support commande ev
2	557612	Vis cbl z st5 5x16 zn 6 c fe
3	983677	Boitier 4t 4leds cmde ed mo
4	598041	Rivet aveugle 4x10 alu
5	794640	Lien de serrage nylon noir
30	722163	Support boitier multifonction

D
31-1_00



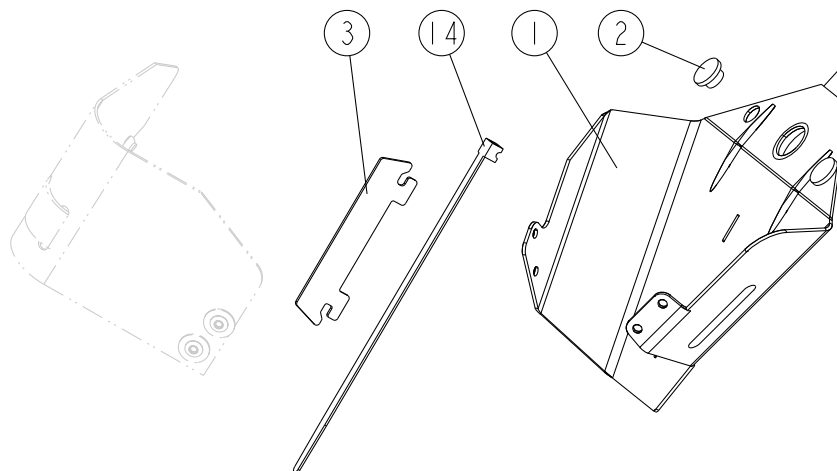
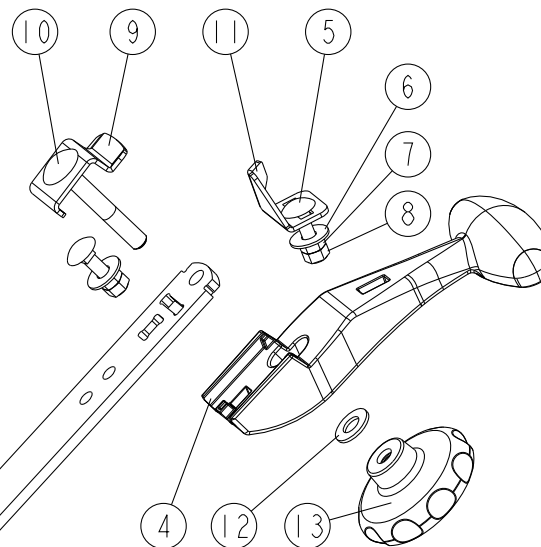
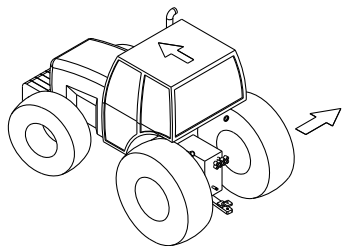
ADLER DX30 - DX30+



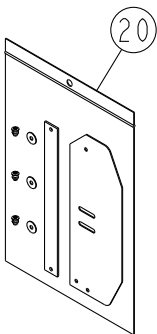
REP	CODE	DÉSIGNATION
1	918609	Goulotte g vx so
2	963710	Butee serrage levier vx
3	415716	Bouchon d9 gpn 300 f041 noir
4	965011	Languette de guidage
5	985335	Poignee reglage vx
6	558725	Vis trcc 6x25 inox a2 70
7	573856	Rondelle l6 n inox a2 70
8	571256	Ecrou h6 inox a2 70
9	558955	Vis trcc 8x55 inox a2 70
10	968051	Index g vx
11	573808	Rondelle m8 n inox a2 70
12	911007	Poignee de cmd large h8 inox as
13	794640	Lien de serrage nylon noir
14	571456	Ecrou frein nylon h6 inox a2 70
20	911008	Kit anti-rebond as

E10_01

ADLER DX30 - DX30+



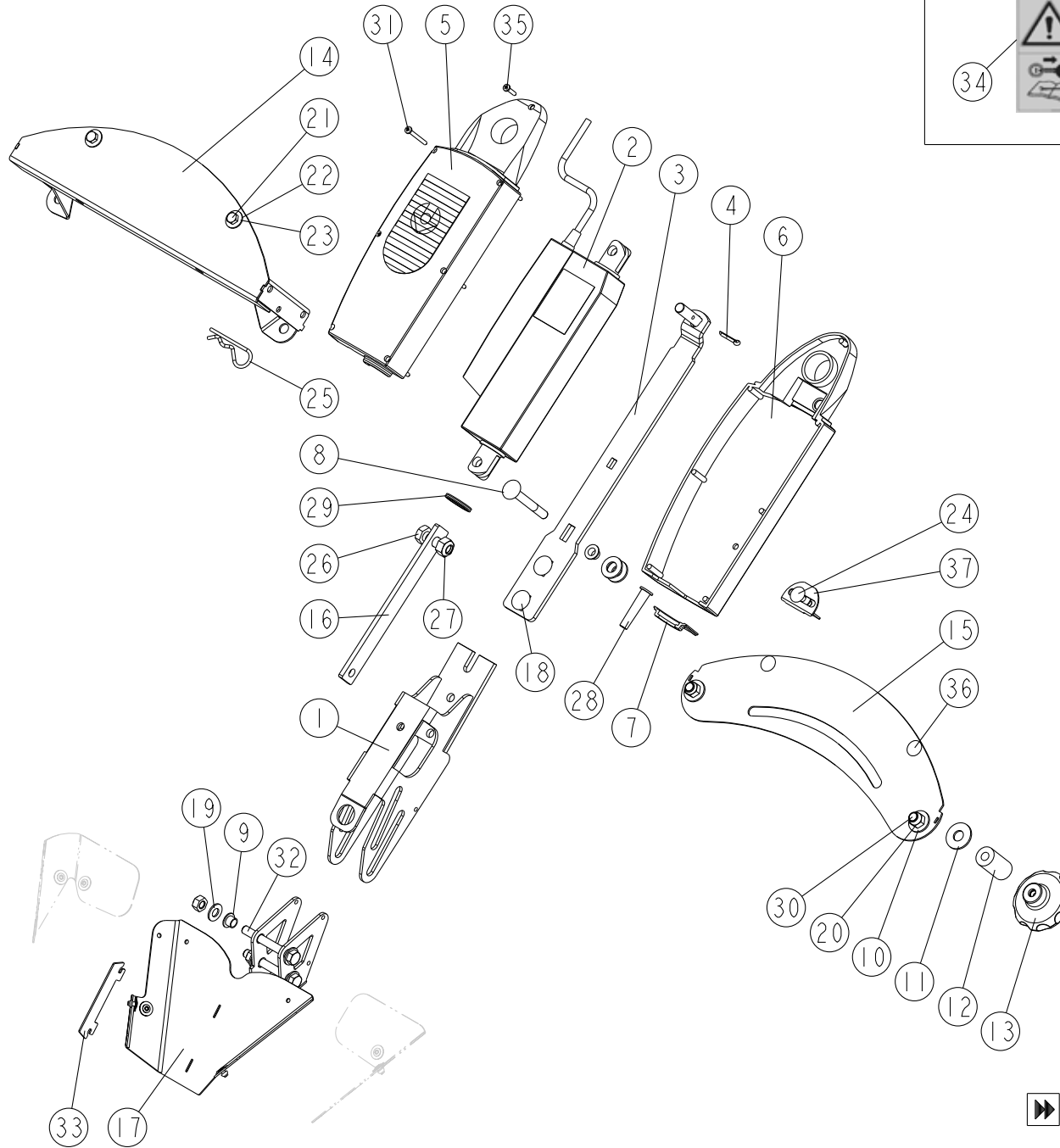
E20_01



REP	CODE	DÉSIGNATION
1	918610	Goulotte d vx so
2	415716	Bouchon d9 gpn 300 f041 noir
3	965011	Languette de guidage
4	985335	Poignee reglage vx
5	558725	Vis trcc 6x25 inox a2 70
6	573856	Rondelle l6 n inox a2 70
7	571256	Ecrou h6 inox a2 70
8	571456	Ecrou frein nylon h6 inox a2 70
9	963710	Butee serrage levier vx
10	558955	Vis trcc 8x55 inox a2 70
11	968052	Index d vx
12	573808	Rondelle m8 n inox a2 70
13	911007	Poignee de cmd large h8 inox as
14	794640	Lien de serrage nylon noir
20	911008	Kit anti-rebond as

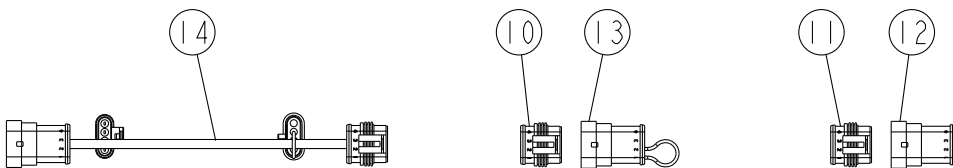
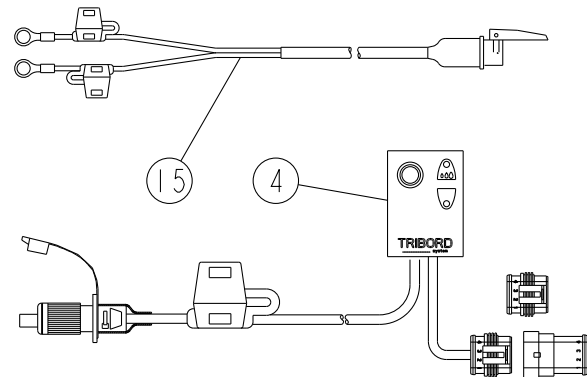
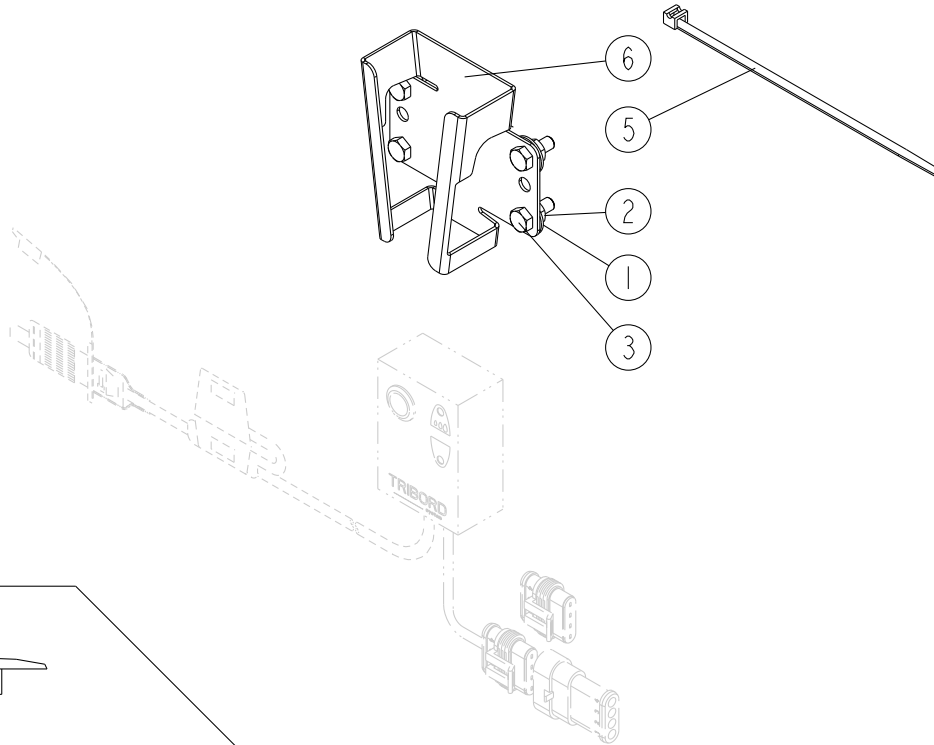
ADLER DX30 - DX30+

E21_00



REP	CODE	DÉSIGNATION
1	916171	Levier d goulotte cmd elec so
2	982502	Verin électrique tramlines
3	916176	Armature bordure so
4	593163	Goupille v 3 2x18 inox
5	985231	Demi carter g de verin elec
6	985232	Demi carter d de verin elec
7	985233	Plaquette 1 2 carter d
8	558970	Vis trcc 8x70 inox a2 70
9	753100	Palier col iglidur w300 d8x7-5
10	573810	Rondelle m10 n inox a2 70
11	573860	Rondelle l10 n inox a2 70
12	952153	Tube entretoise bordure
13	911007	Poignée de cmd large h8 inox as
14	918365	Vernier de bordure so
15	964115	Vernier bordures elec
16	941055	Bielle de bordure
17	916173	Goulotte d bordure so
18	558925	Vis trcc 8x25 inox a2 70
19	573808	Rondelle m8 n inox a2 70
20	571408	Ecrou frein nylon h8 inox a2 70
21	558665	Vis h 6x16 inox a2 70
22	573856	Rondelle l6 n inox a2 70
23	571256	Ecrou h6 inox a2 70
24	558725	Vis trcc 6x25 inox a2 70
25	592701	Goupille beta d3 inox
26	559030	Vis h 10x30 inox a2 70 fp
27	571410	Ecrou frein nyl h10 inox a2 70
28	415780	Canon isolant d6 sr1710 60218
29	740001	Joint quadrilobe d22
30	559020	Vis h 10x20 inox a2 70 fst
31	557608	Vis cbl z st3 5x38 inox a2 70
32	558865	Vis h 8x65 inox a2 70 fp
33	965011	Languette de guidage
34	988028	Adhésif mise en route
35	557611	Vis cbl z st3 5x19 inox a2 70
36	558715	Vis trcc 6x15 inox a2 70
37	968054	Index goulotte bordure vx
50	911015	Anti-rebond tribord as
51	911014	Kit deflect goulotte tribord as

ADLER DX30 - DX30+

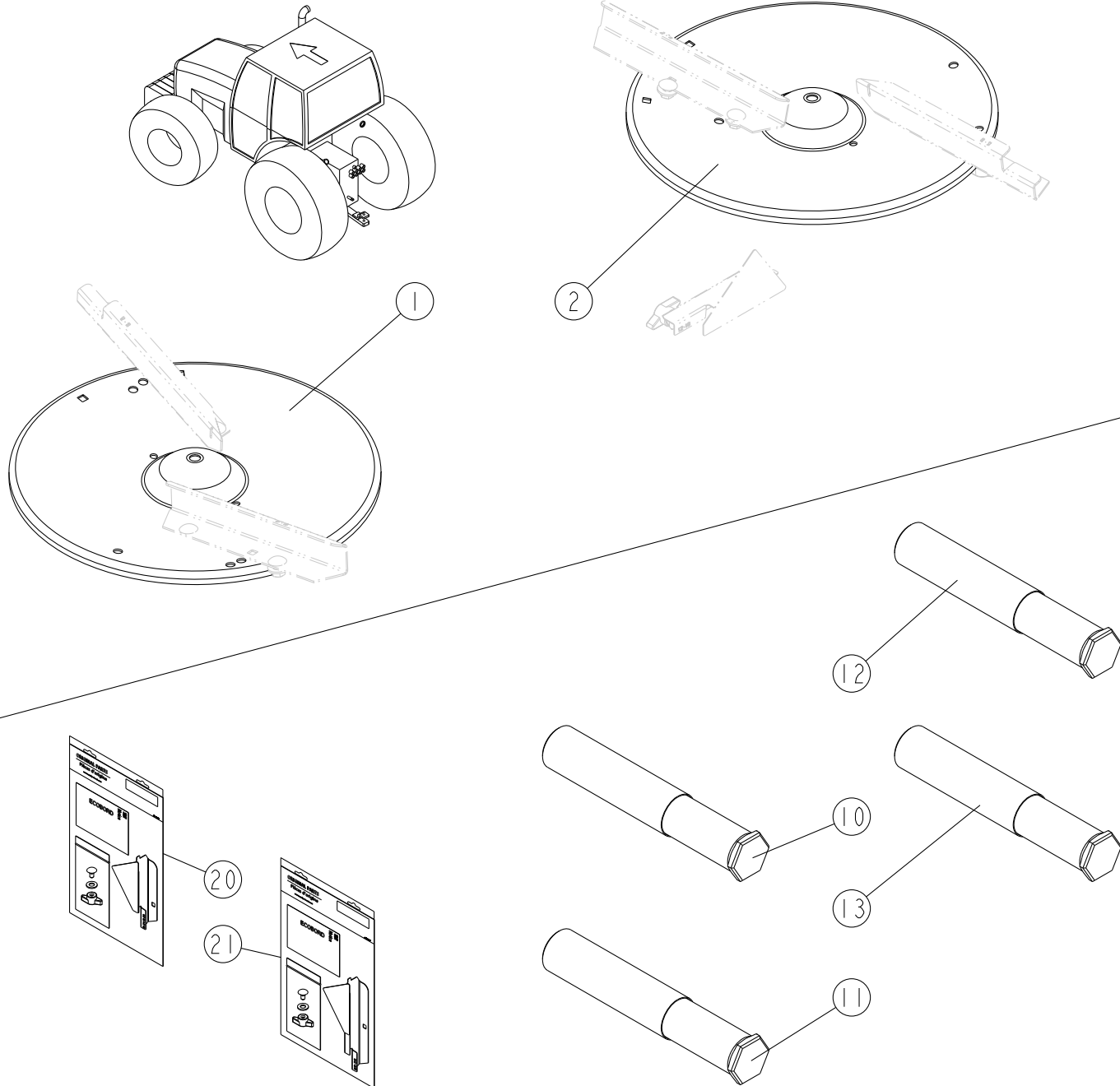


E21-1_00

REP	CODE	DÉSIGNATION
1	573856	Rondelle I6 n inox a2 70
2	571256	Ecrou h6 inox a2 70
3	558665	Vis h 6x16 inox a2 70
4	983815	Faisceau cmd tribord
5	794640	Lien de serrage nylon noir
6	967252	Support boîtier multif plie
10	720843	Connecteur amp 4broches femelle
11	721009	Bouchon amp 4broches femelle
12	720844	Connecteur amp 4broches male
13	721666	Bouchon amp 4broches male
14	983817	Rallonge cmd tribord 9m
15	983712	Faisceau 12 volts cobo

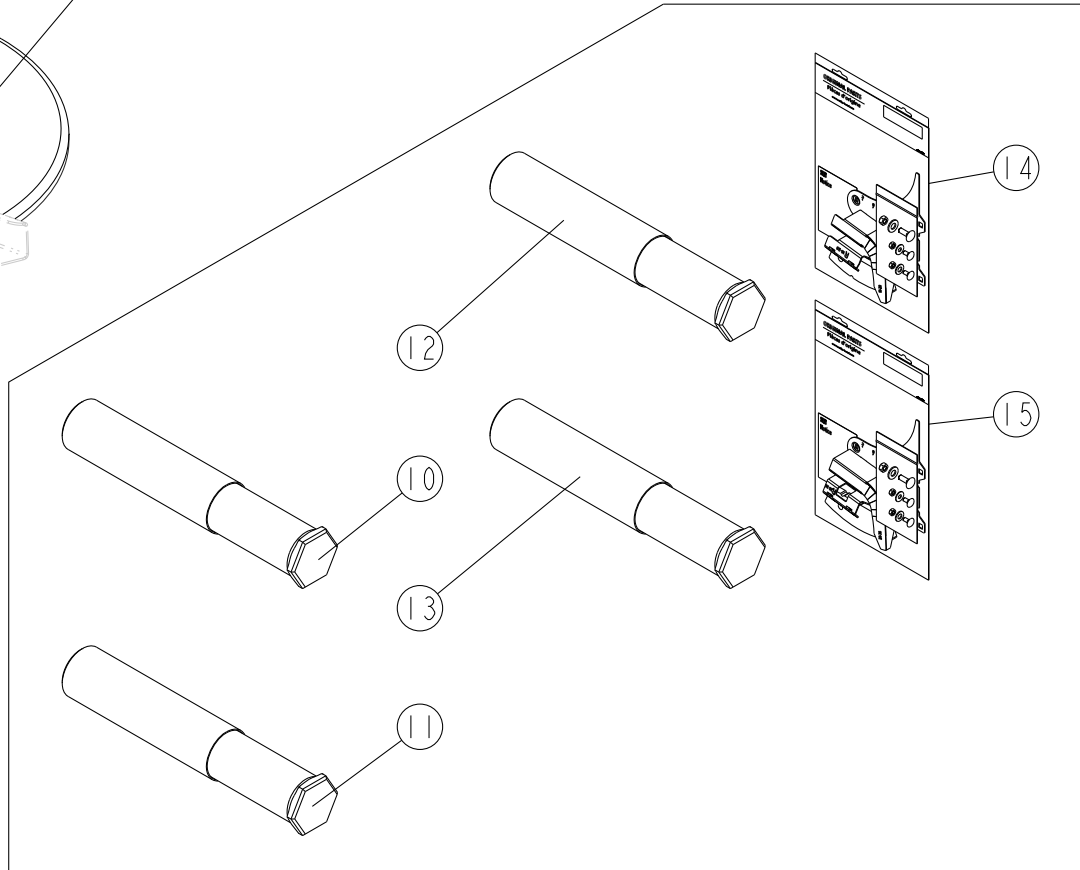
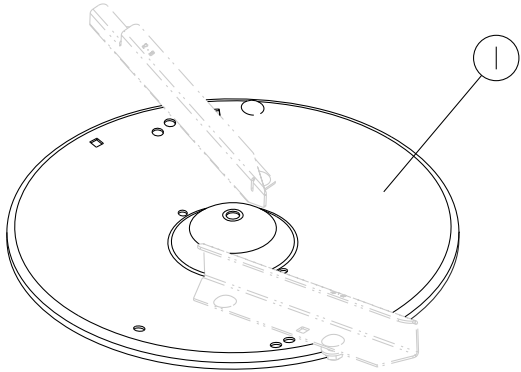
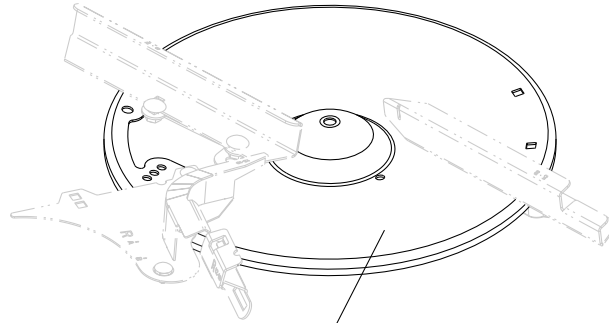
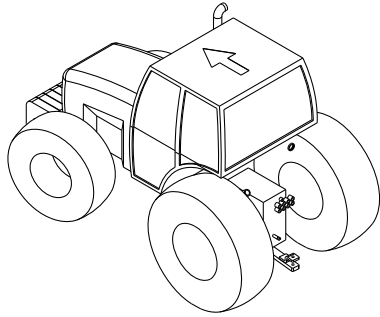
ADLER DX30 - DX30+

E30_00



REP	CODE	DÉSIGNATION
1	909728	Plateau g so
2	900891	Plateau d so
10	911074	Kit jeu de pales 18-24-28 as
11	911076	Kit jeu de pales 18-24-28 hr as
12	911075	Kit jeu de pales 28-36 as
13	911077	Kit jeu de pales 28-36 hr as
20	911080	Kit pale ecobord 18-24-28 as
21	911081	Kit pale ecobord 28-36 as

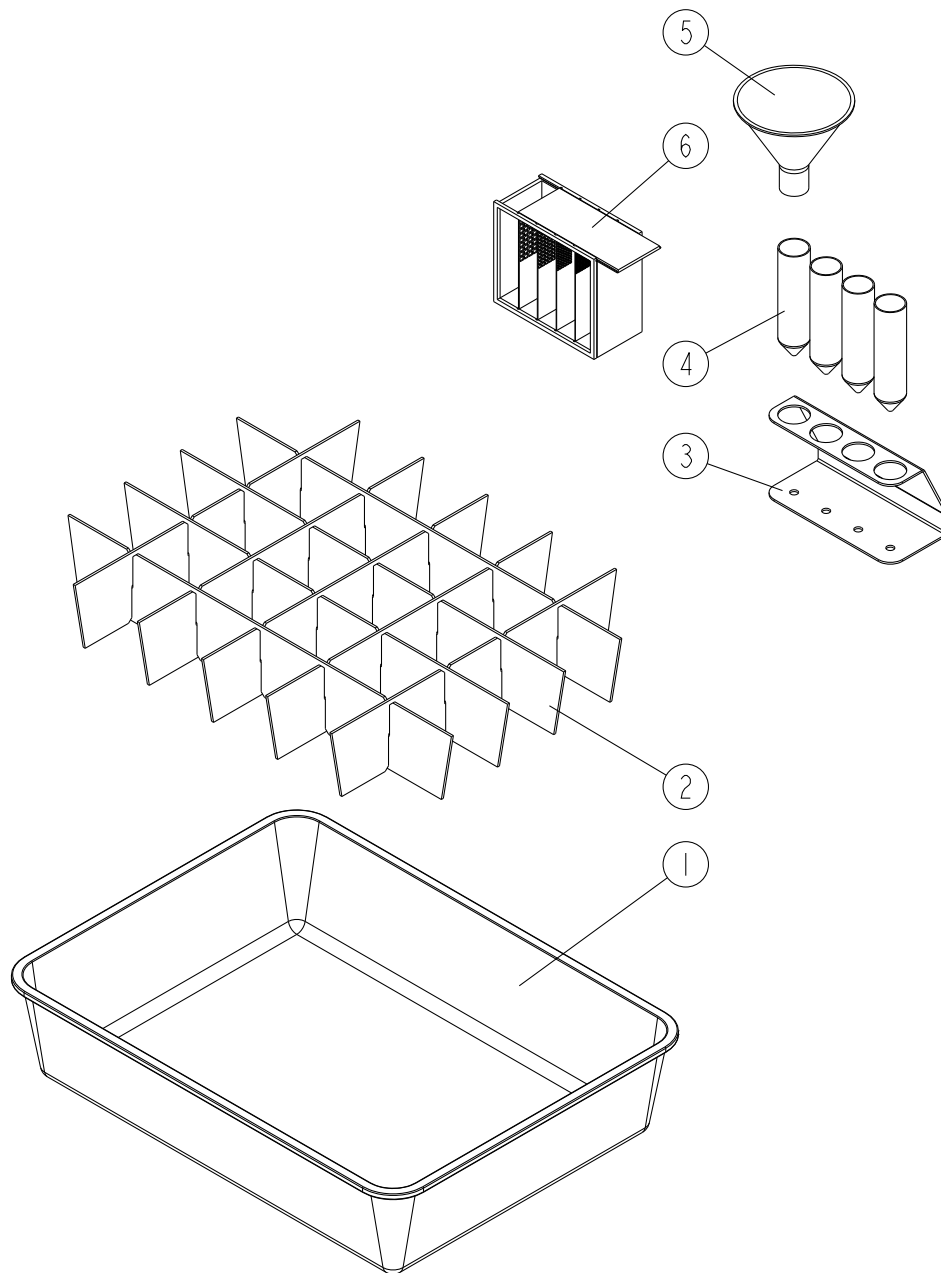
ADLER DX30 - DX30+



REP	CODE	DÉSIGNATION
1	909728	Plateau g so
2	916190	Plateau bordures d so
10	911074	Kit jeu de pales 18-24-28 as
11	911076	Kit jeu de pales 18-24-28 hr as
12	911075	Kit jeu de pales 28-36 as
13	911077	Kit jeu de pales 28-36 hr as
14	911094	Kit pale droit trib 18-24-28 as
15	911210	Kit pale droit trib 28-36 as

ADLER DX30 - DX30+

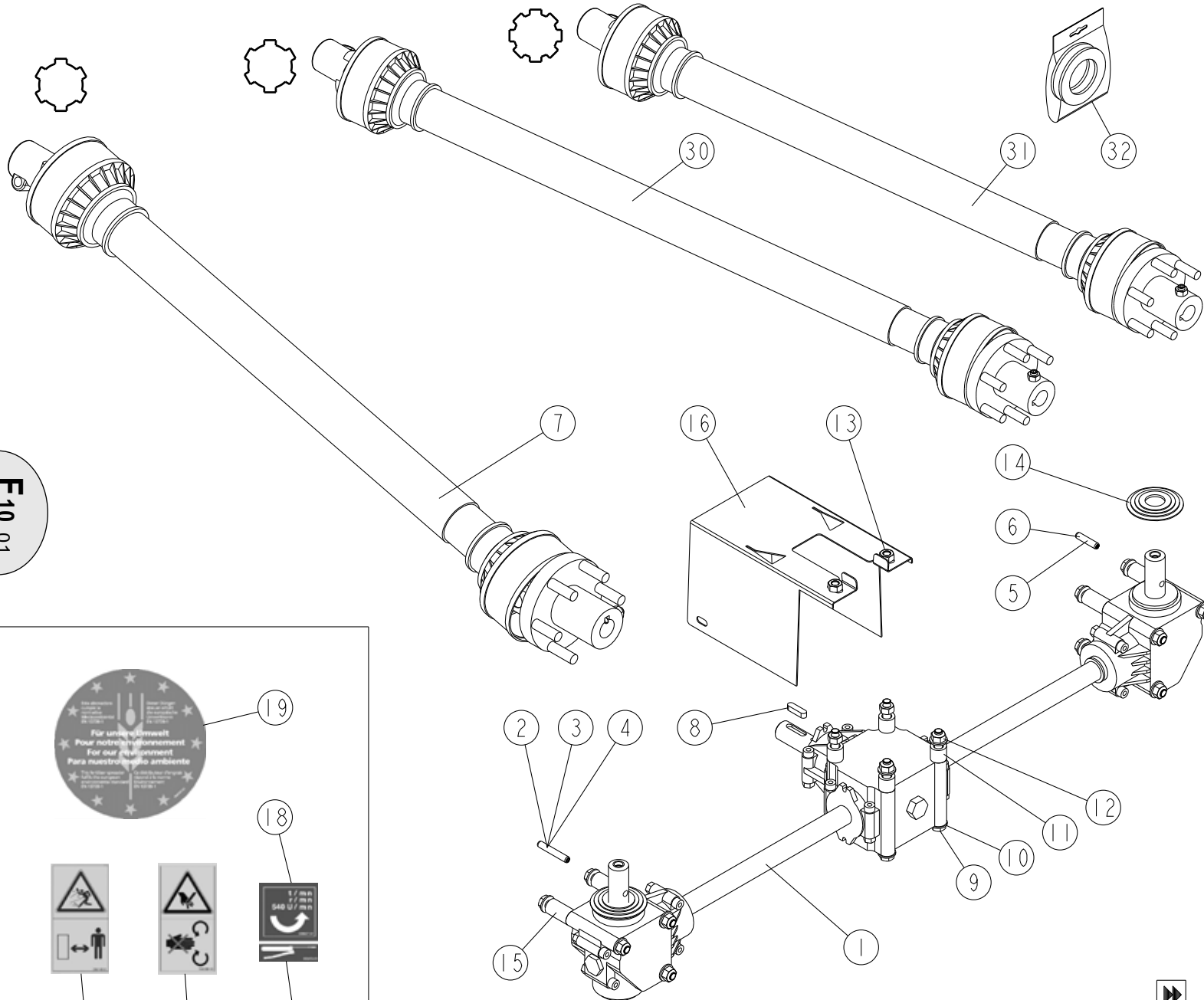
E40_00



REP	CODE	DÉSIGNATION
1	793010	Bac
2	985033	Croisillon mo
3	904910	Support epruvette
4	793012	Epruvette
5	793011	Entonnoir
6	989018	Granulometre

ADLER DX30 - DX30+

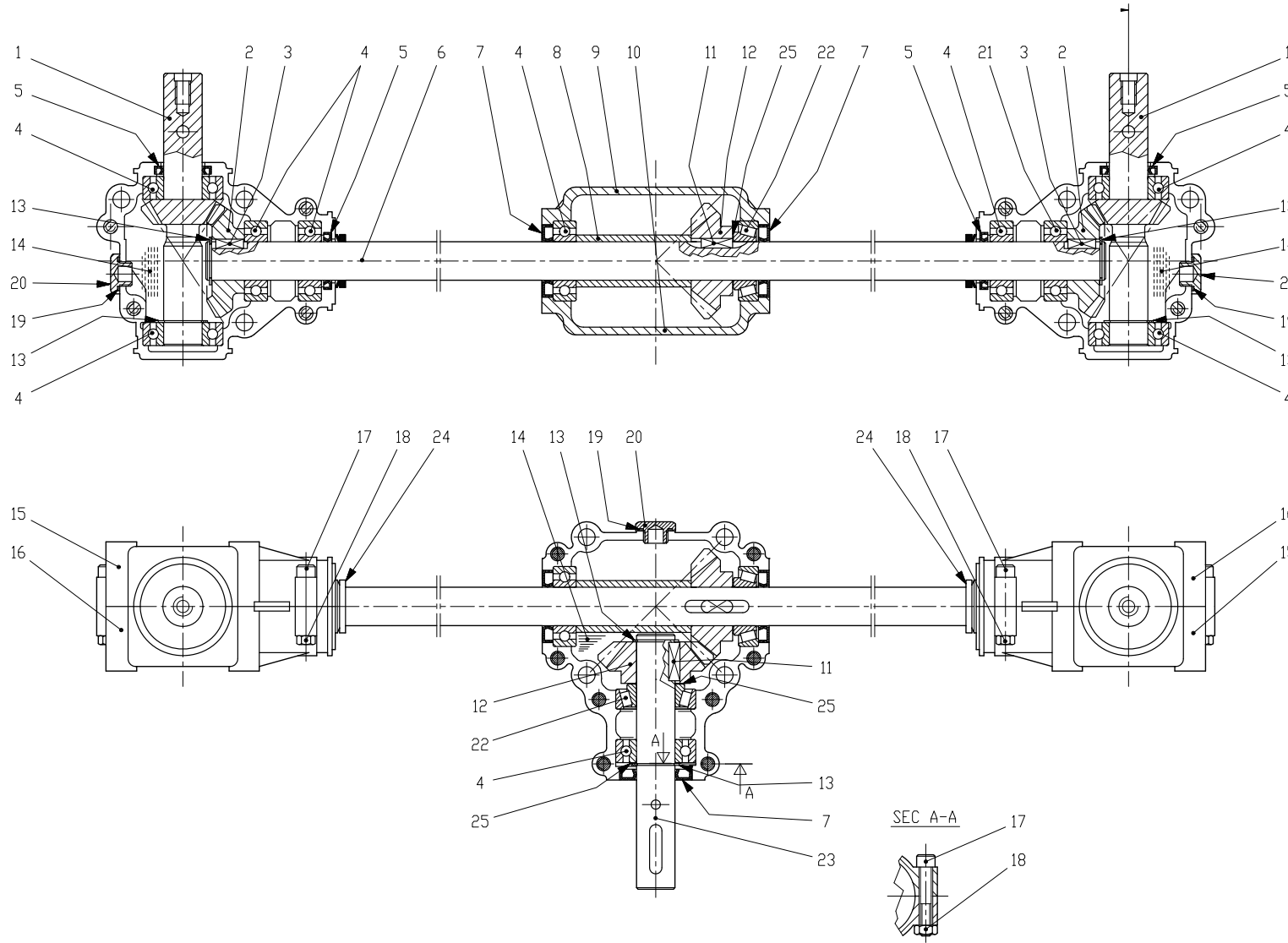
F10_01



REP	CODE	DÉSIGNATION
1	22-980494	Bloc renvoi vx
2	590410	Goup elastic 8x50 serie ep
3	590210	Goup elastic 5x50 serie ep
4	590107	Goup elastic 3x36 serie ep
5	590407	Goup elastic 8x35 serie ep
6	590207	Goup elastic 5x35 serie ep
7	980463	Cardan friction l810 300nm clav
8	596870	Clavette forme a 8x7x30
9	552056	Vis h 10x140 fp
10	573810	Rondelle m10 n inox a2 70
11	925134	Entretoise renvoi central ad
12	571410	Ecrou frein nyl h10 inox a2 70
13	571260	Ecrou h10 inox a2 70
14	901216	Joint de renvoi
15	901039	Entretoise de renvoi extérieur
16	22-907021	Carter de protection mx
17	988029	Adhesif mouvement
18	988027	Autocol 540trs min
19	988264	Autocollant environnement
20	908472	Etiquette graissage
21	988140	Adhesif projection distance sec
30	980476	Cardan friction l1010 400nm cla
31	980473	Cardan fric l810 300nm clav 8ca
32	721423	Kit 2disques friction 56x90x4-5



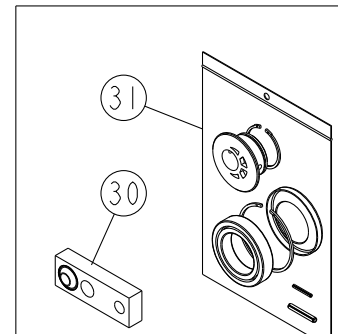
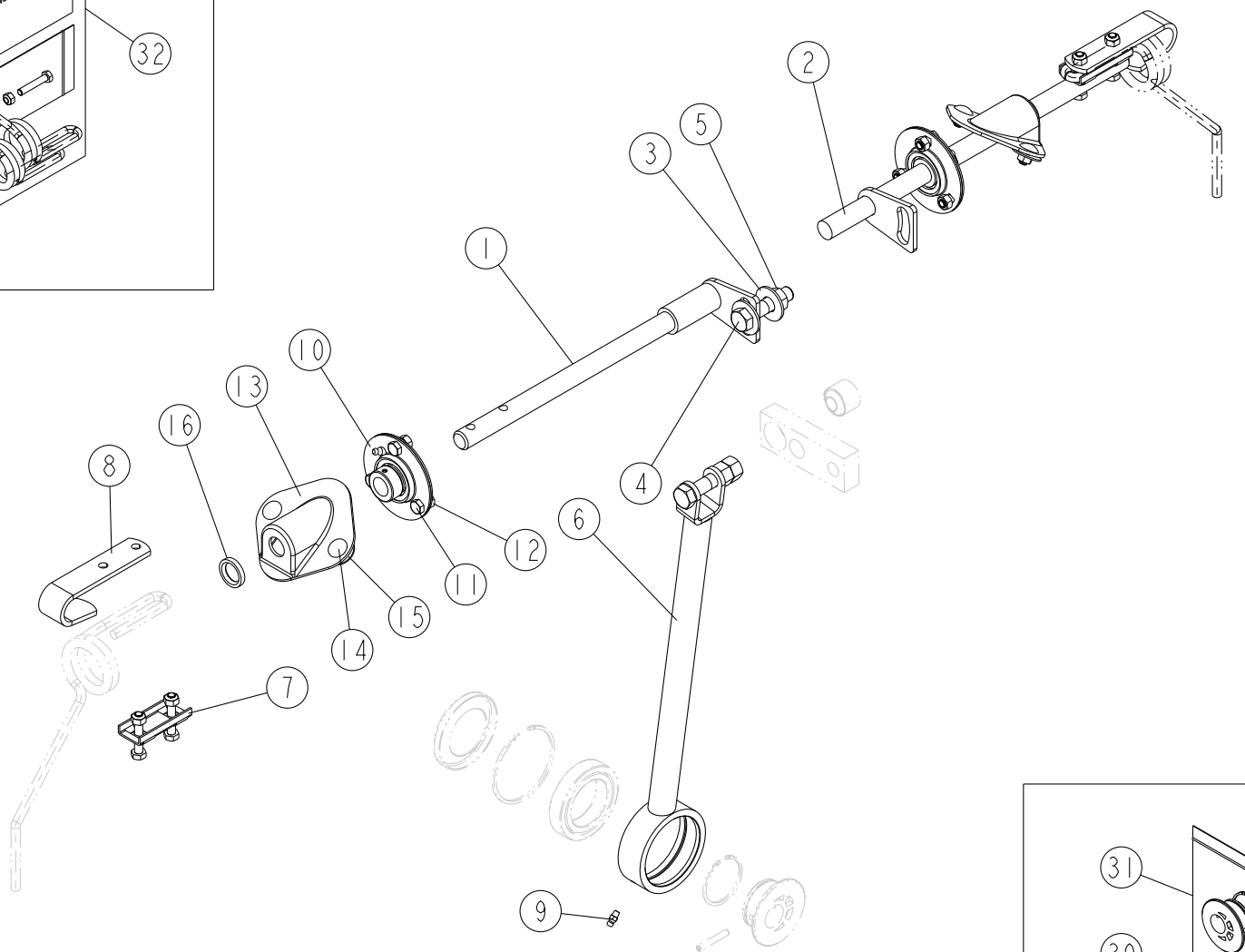
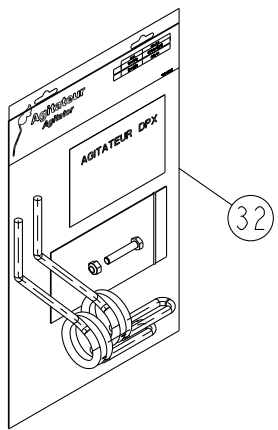
ADLER DX30 - DX30+



F10-1_01

REP	CODE	DÉSIGNATION
1	722273	Arbre de sortie z14 m3-5 goup
2	721433	Couronne z21 m3-5
3	910134	Clavette forme b 6x6x18
4	711001	Roulement 6205 rs1 25x52x15
5	720323	Joint a levre 25x37x5
6	721011	Arbre de liaison dx
7	910124	Joint a levre 25x47x7
8	721435	Entretoise 74mm6
9	910164	Boite superieure I25
10	910163	Boite inferieure I25
11	910034	Clavette forme a 8x7x25
12	721436	Pignon z16 m4-5
13	574225	Circlips ext d25
14	480003	Pot de graisse 1kg
15	910132	Boite symetrique I150
16	910133	Boite I150
17	553845	Vis chc 8x45 8.8
18	571208	Ecrou h8 zn 6 c fe
19	732001	Joint torique 2.65x15.1
20	910126	Bouchon 3/8 gaz
22	721437	Roulement 30205
23	721438	Arbre d entree z16 m4-5
24	936028	Bague racleuse v-25a
25	721439	Cale

ADLER DX30 - DX30+

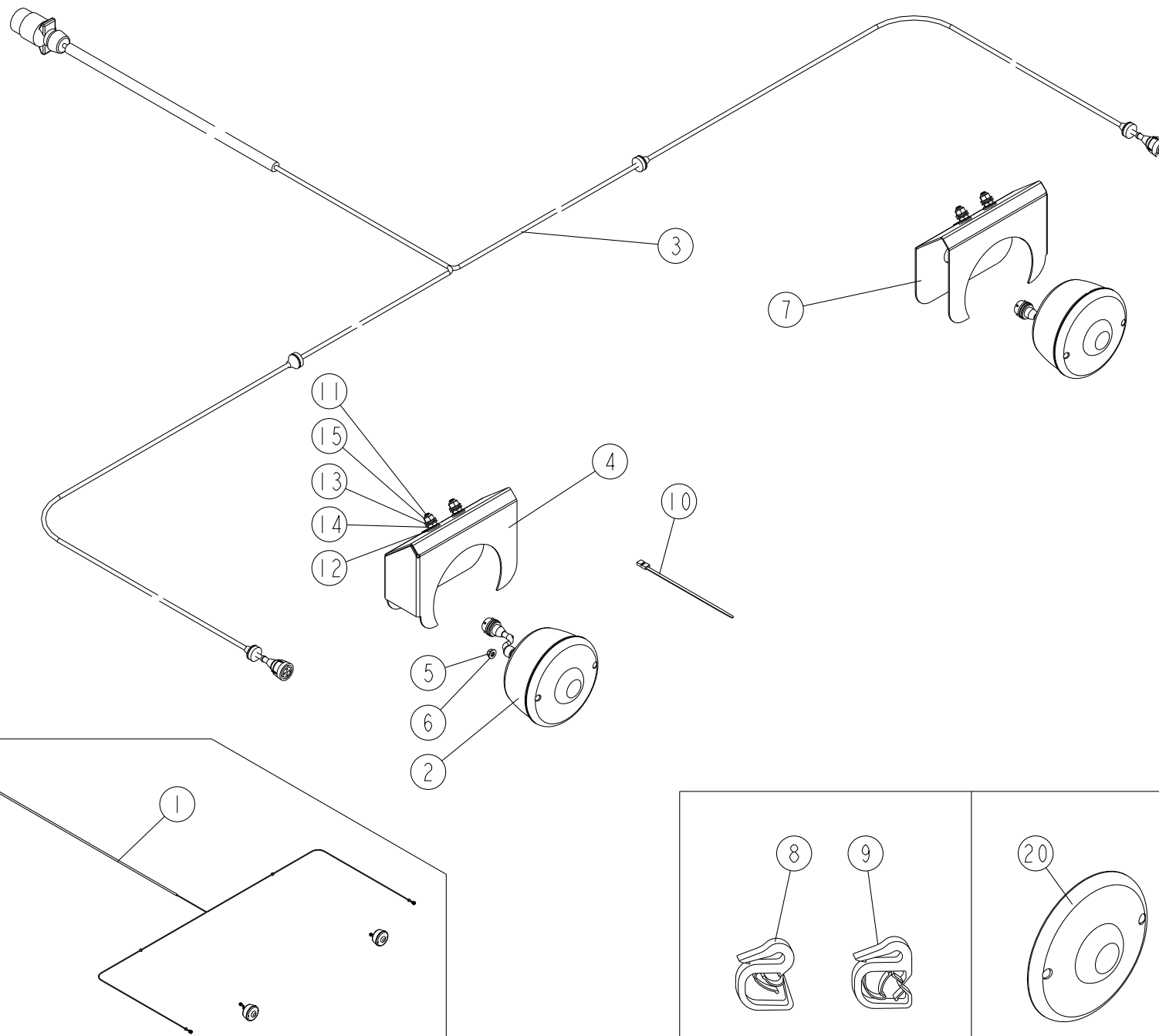


REP	CODE	DÉSIGNATION
1	916120	Arbre agitateur court lx dx so
2	916121	Arbre agitateur long lx dx so
3	573364	Rondelle I14 n inox a2 70
4	558460	Vis h 14x60 inox a2 70 fp
5	571264	Ecrou h14 inox a2 70
6	900052	Bielle agitateur so
7	903001	Cale agitateur
8	903039	Crochet agitateur lx dx
9	719001	Graisseur m6x100 droit
10	880999	Palier auto aligneur gra20
11	558816	Vis h 8x16 inoxa2 70 fst
12	571258	Ecrou h8 inox a2 70
13	901000	Platine agitateur
14	558916	Vis trcc 8x16 inox a2 70
15	573358	Rondelle I18 n inox a2 70
16	734001	Joint v ring d20
30	911016	Levier agitateur as
31	911017	Kit excentrique de bielle as
32	911018	Kit agitateurs as

F30_00

ADLER DX30 - DX30+

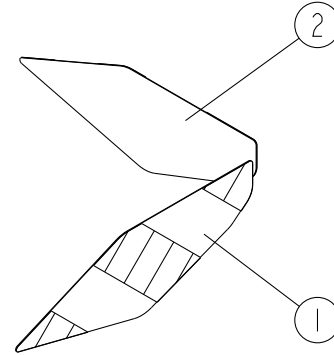
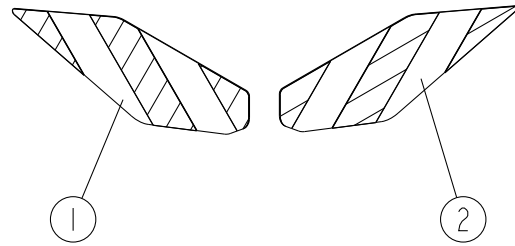
G10_01



REP	CODE	DÉSIGNATION
1	983828	Faisceau signalisation vx mo
2	983950	Feu ar diam 140
3	721441	Faisceau signalisation cd
4	22-952525	Support feux g vx
5	571456	Ecrou frein nylon h6 inox a2 70
6	573806	Rondelle m6 n inox a2 70
7	22-952526	Support feux d vx
8	794750	Bride fil d 4-9 a encliqueter
9	794755	Bride fil d 6-12 a encliqueter
10	799009	Lien de serrage bas 190x4 5 noi
11	558925	Vis trcc 8x25 inox a2 70
12	573260	Rondelle polyamide 8x20x2
13	573808	Rondelle m8 n inox a2 70
14	571278	Ecrou hm 8 inox a2 70
15	571408	Ecrou frein nylon h8 inox a2 70
20	721575	cabochon feu d 140

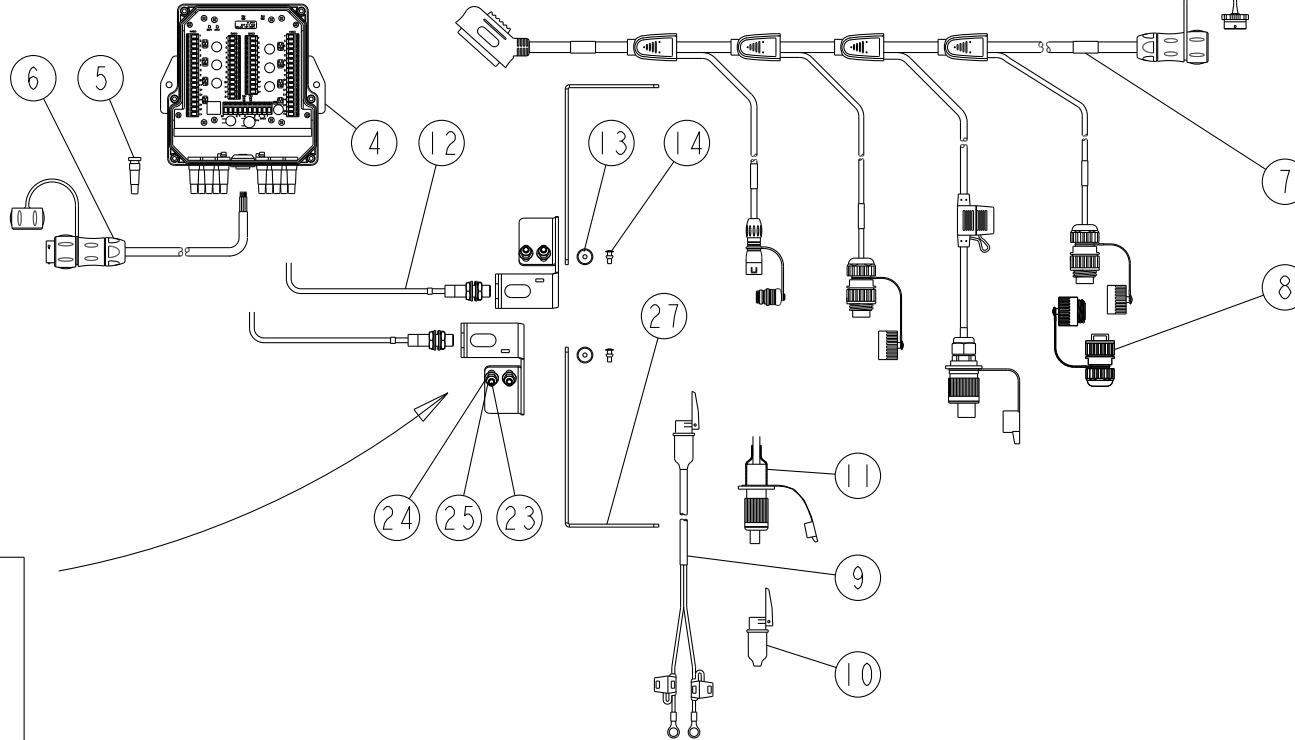
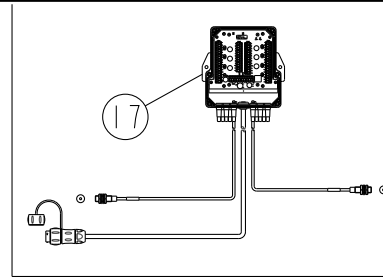
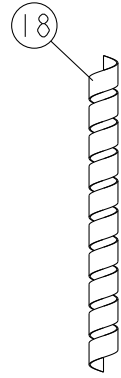
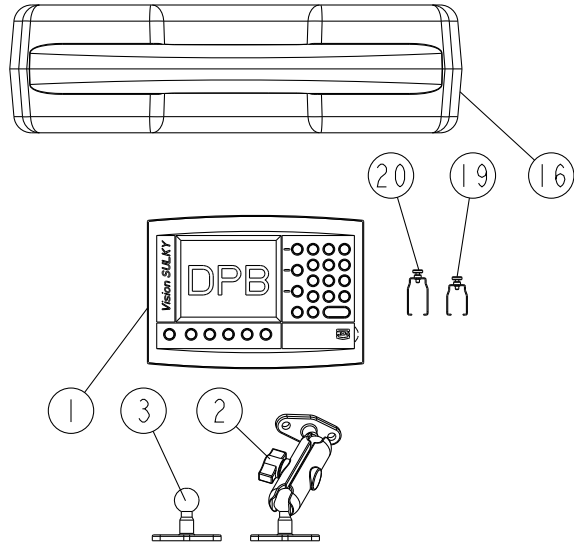
ADLER DX30 - DX30+

G11_00



REP	CODE	DÉSIGNATION
1	988395	Autocol refl 141 567 vx d
2	988394	Autocol refl 141 567 vx g

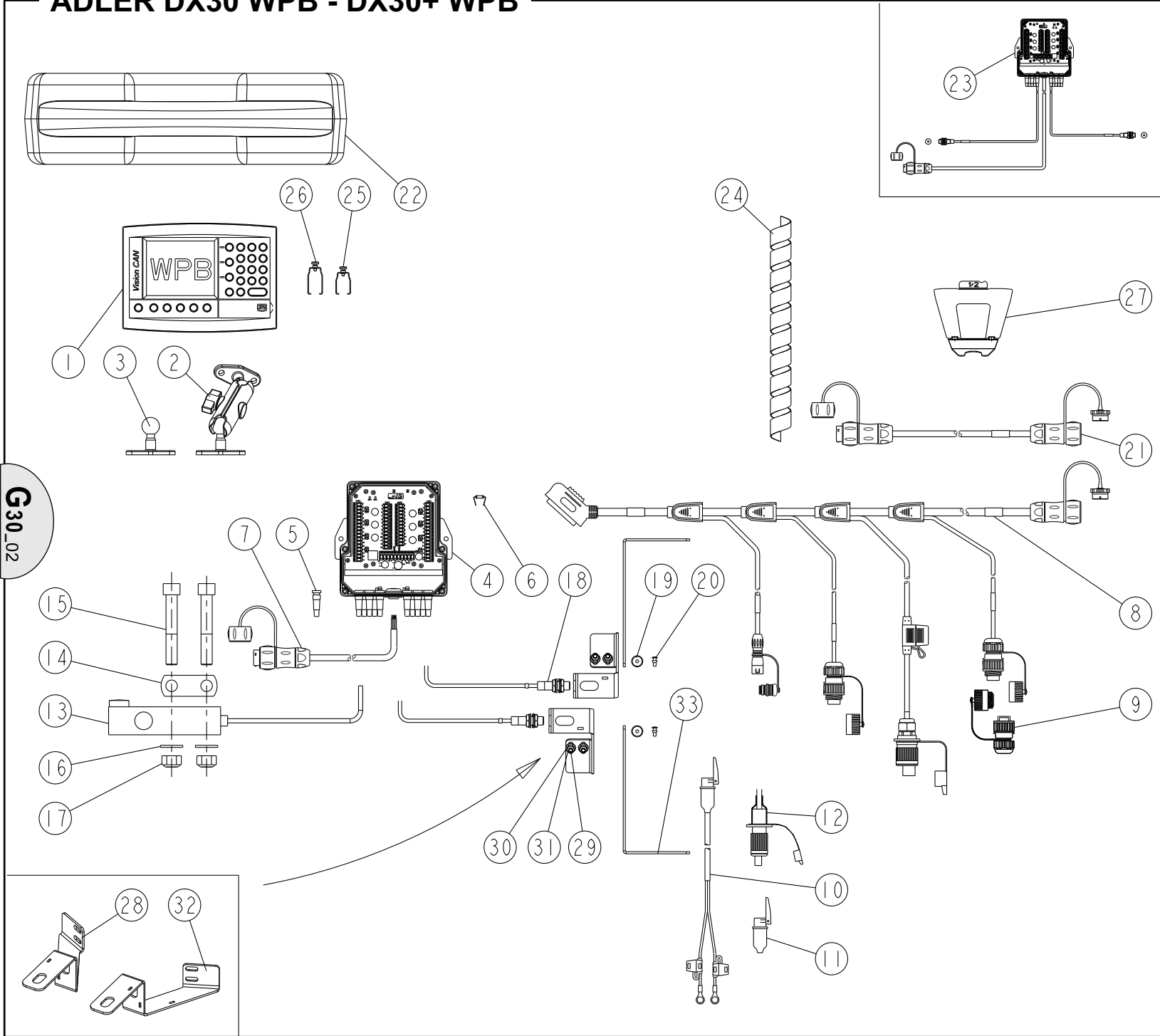
ADLER DX30 DPB - DX30+ DPB



G20_01

REP	CODE	DÉSIGNATION
1	722082	Console vision 2 dpb can dx
2	983953	Kit support console vision
3	983654	Rotule console vision d25 nm
4	721989	Boite de connexion econov
5	721678	Passe-fil universel
6	721990	Cable boite de connexion econov
7	983838	Faisceau econov ev
8	720327	Prise femelle 7 broches
9	983712	Faisceau 12 volts cobo
10	720854	Prise femelle 12v cobo
11	720855	Prise male 12v cobo
12	983912	Capteur ils
13	983913	Aimant de trappe
14	598141	Rivet aveugle inox 4x12
15	983683	Rallonge can
16	985072	Boite rgt electronique oc mo
17	983839	Faisceau machine econov ev
18	879200	Gaine spiralee sgx-32 au m
19	722021	Verrou a vis capot 9 broches
20	722022	Verrou a vis capot 30 broches
21	966047	Reducteur debit 1 2
22	964248	Support capteur trappe g vx
23	558665	Vis h 6x16 inox a2 70
24	573806	Rondelle m6 n inox a2 70
25	571456	Ecrou frein nylon h6 inox a2 70
26	964249	Support capteur trappe d vx
27	967256	Support aimant verin vx

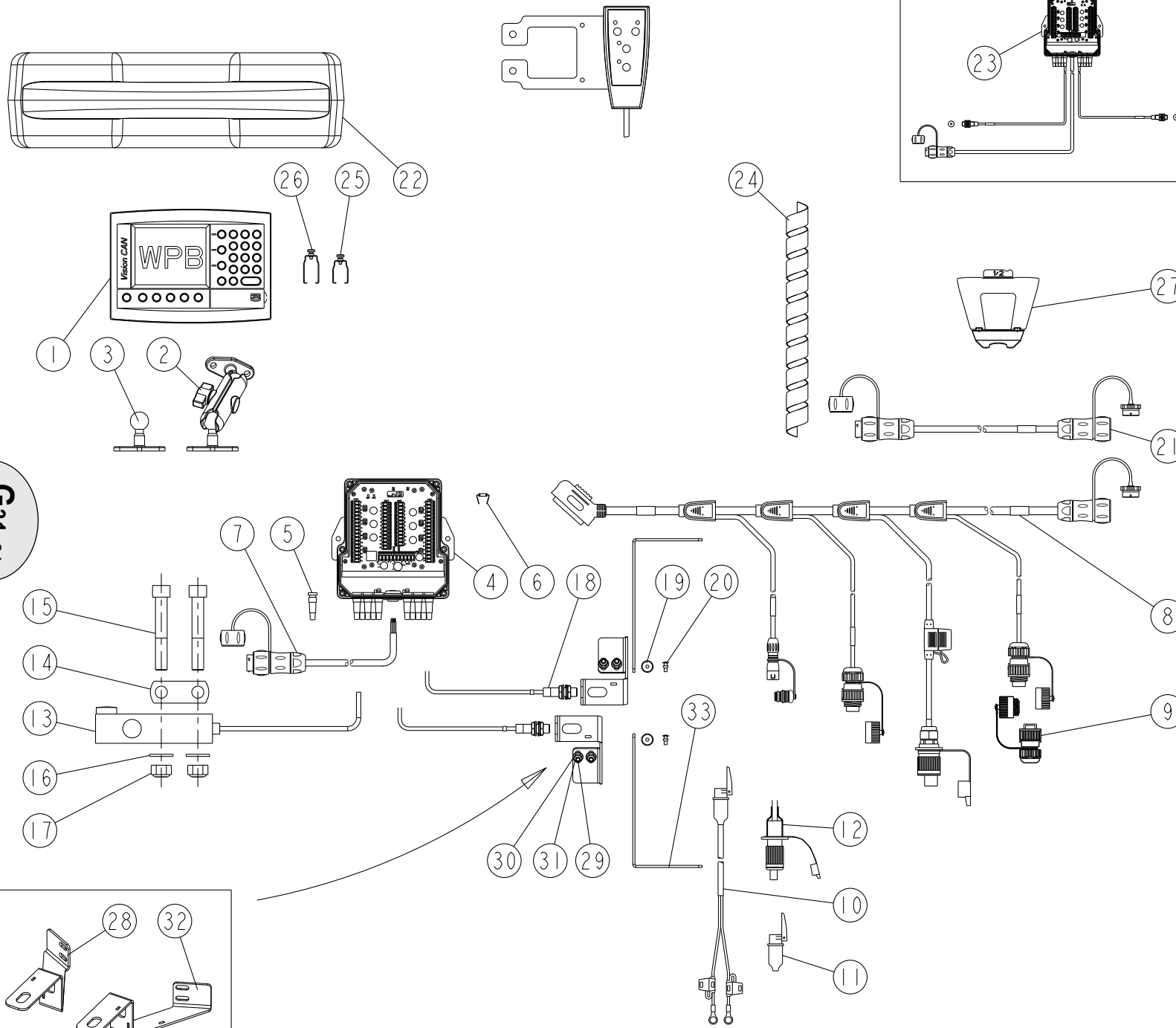
ADLER DX30 WPB - DX30+ WPB



G30_02

REP	CODE	DÉSIGNATION
1	722083	Console vision 2 wpb can dx
2	983953	Kit support console vision
3	983654	Rotule console vision d25 nm
4	721989	Boite de connexion econov
5	721678	Passe-fil universel
6	983987	Resistance f metal 220 o 2w
7	721990	Cable boite de connexion econov
8	983838	Faisceau econov ev
9	720327	Prise femelle 7 broches
10	983712	Faisceau 12 volts cobo
11	720854	Prise femelle 12v cobo
12	720855	Prise male 12v cobo
13	983920	Poutre capteur de pesee
14	952125	Cale de capteur pesee
15	554460	Vis chc 16x100 classe 12 9
16	573816	Rondelle m16 n inox a2 70
17	571417	Ecrou frein nyl h16 inox a2 70
18	983912	Capteur ils
19	983913	Aimant de trappe
20	598141	Rivet aveugle inox 4x12
21	983683	Rallonge can
22	985072	Boite rgt electronique oc mo
23	983839	Faisceau machine econov ev
24	879200	Gaine spiralee sgx-32 au m
25	722021	Verrou a vis capot 9 broches
26	722022	Verrou a vis capot 30 broches
27	966047	Reducteur debit 1 2
28	964248	Support capteur trappe g vx
29	558665	Vis h 6x16 inox a2 70
30	573806	Rondelle m6 n inox a2 70
31	571456	Ecrou frein nylon h6 inox a2 70
32	964249	Support capteur trappe d vx
33	967256	Support aimant verin vx

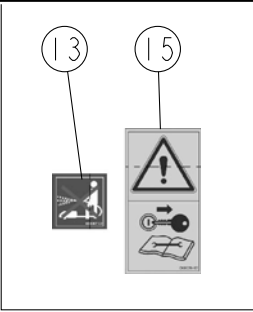
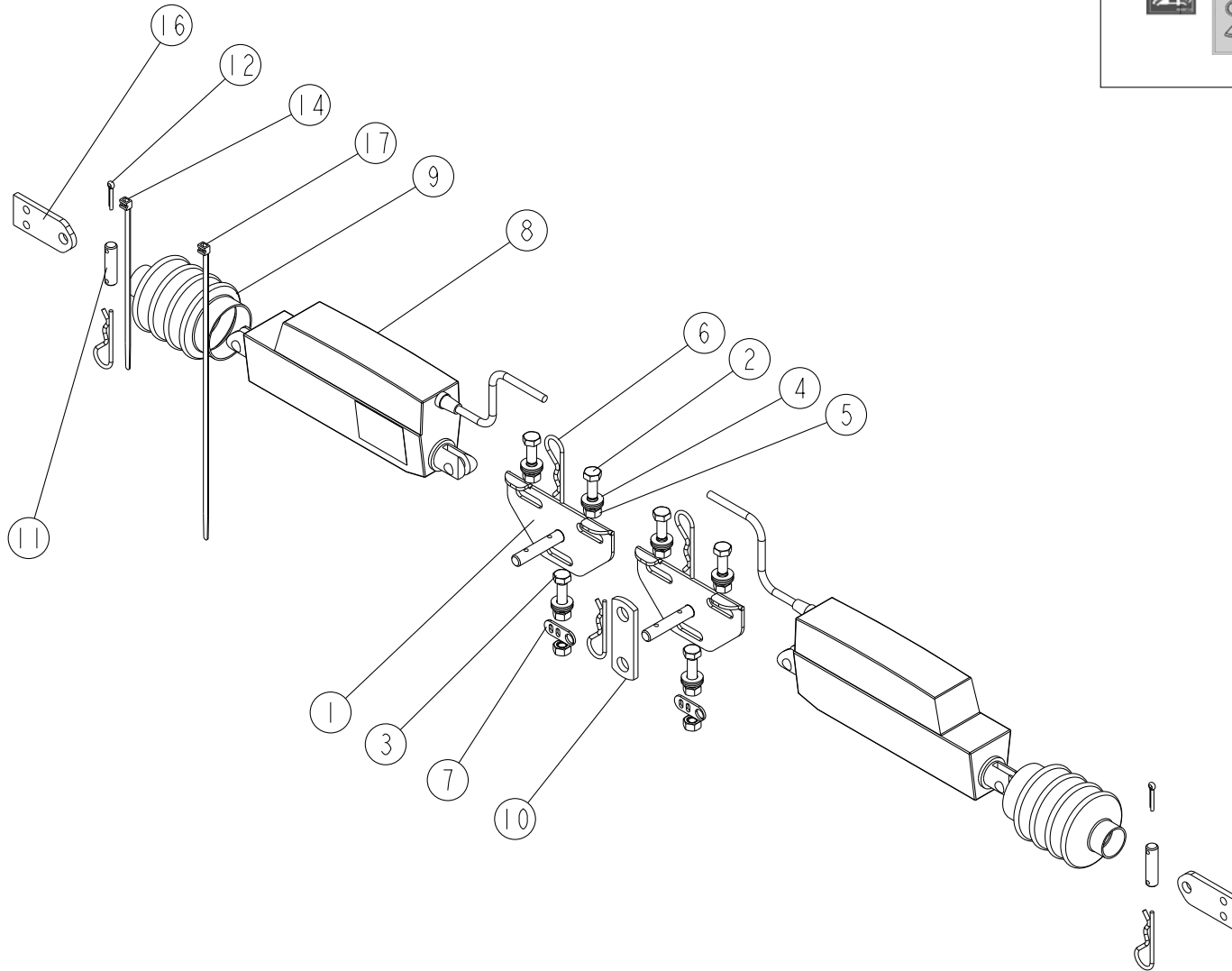
ADLER DX30 STOP & GO - DX30+ STOP & GO



G31_01

REP	CODE	DÉSIGNATION
1	722278	Console vision 2 wpb can sg dx
2	983953	Kit support console vision
3	983654	Rotule console vision d25 nm
4	721989	Boite de connexion econov
5	721678	Passe-fil universel
6	983987	Resistance f metal 220 o 2w
7	721990	Cable boite de connexion econov
8	983838	Faisceau econov ev
9	720327	Prise femelle 7 broches
10	983712	Faisceau 12 volts cobo
11	720854	Prise femelle 12v cobo
12	720855	Prise male 12v cobo
13	983920	Poutre capteur de pesee
14	952125	Cale de capteur pesee
15	554460	Vis chc 16x100 classe 12 9
16	573816	Rondelle m16 n inox a2 70
17	571417	Ecrou frein nyl h16 inox a2 70
18	983912	Capteur ils
19	983913	Aimant de trappe
20	598141	Rivet aveugle inox 4x12
21	983683	Rallonge can
22	985072	Boite rgt electronique oc mo
23	983839	Faisceau machine econov ev
24	879200	Gaine spiralee sgx-32 au m
25	722021	Verrou a vis capot 9 broches
26	722022	Verrou a vis capot 30 broches
27	966047	Reducteur debit 1 2
28	964248	Support capteur trappe g vx
29	558665	Vis h 6x16 inox a2 70
30	573806	Rondelle m6 n inox a2 70
31	571456	Ecrou frein nylon h6 inox a2 70
32	964249	Support capteur trappe d vx
33	967256	Support aimant verin vx

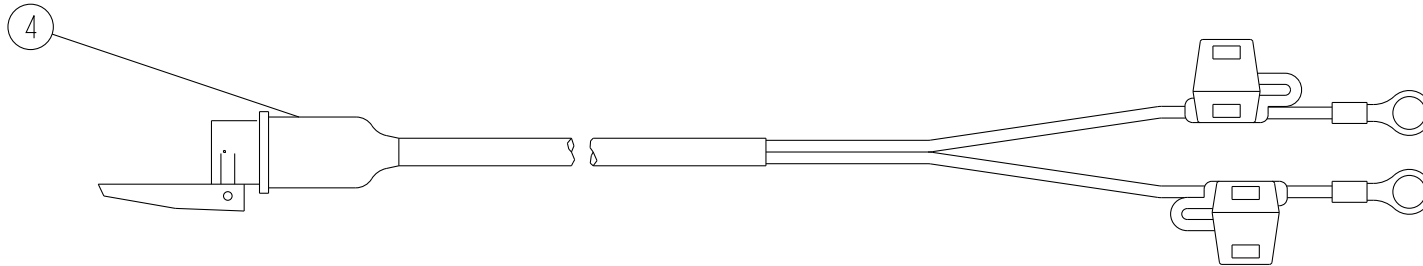
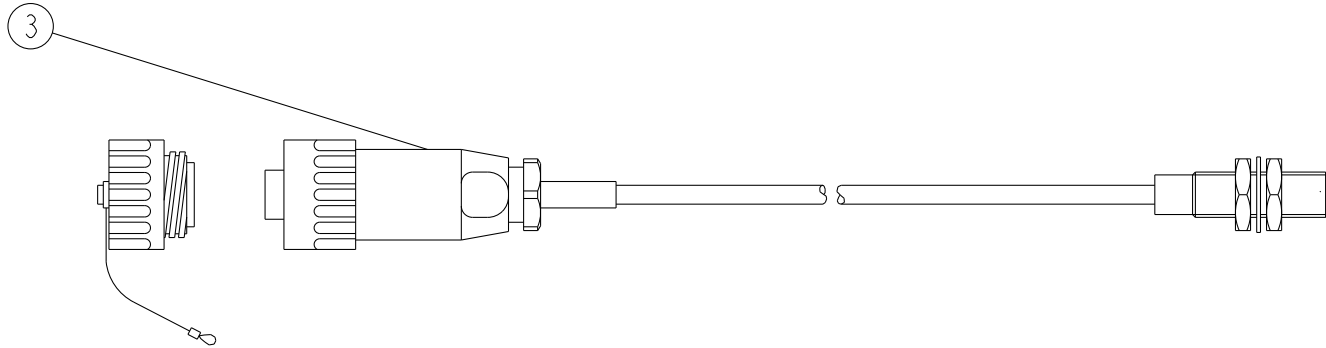
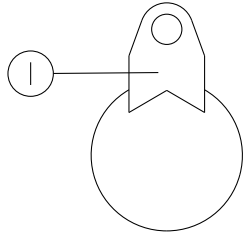
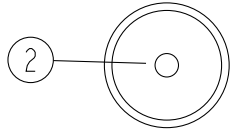
ADLER DX30 DPB / WPB - DX30+ DPB / WPB



REP	CODE	DÉSIGNATION
1	918205	Platine verin dpb so
2	551770	Vis h 8x20 fst inox a2 70
3	558825	Vis h 8x25 inox a2 70 fp
4	573808	Rondelle m8 n inox a2 70
5	571258	Ecrou h8 inox a2 70
6	592701	Goupille beta d3 inox
7	964108	Guide gaine
8	982501	Verin électrique dpb
9	799100	Soufflet verin électrique
10	941041	Lien stockage dpb
11	921196	Axe verin wpb ad
12	593163	Goupille v 3 2x18 inox
13	988087	Autoc ne pas projeter
14	794640	Lien de serrage nylon noir
15	988028	Adhésif mise en route
16	964076	Guide verin dpb
17	794760	Lien de serrage 295x5 noir

ADLER DX30 DPB / WPB - DX30+ DPB / WPB

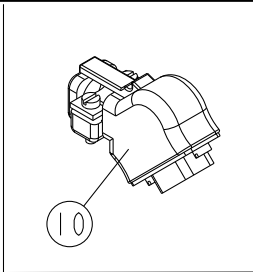
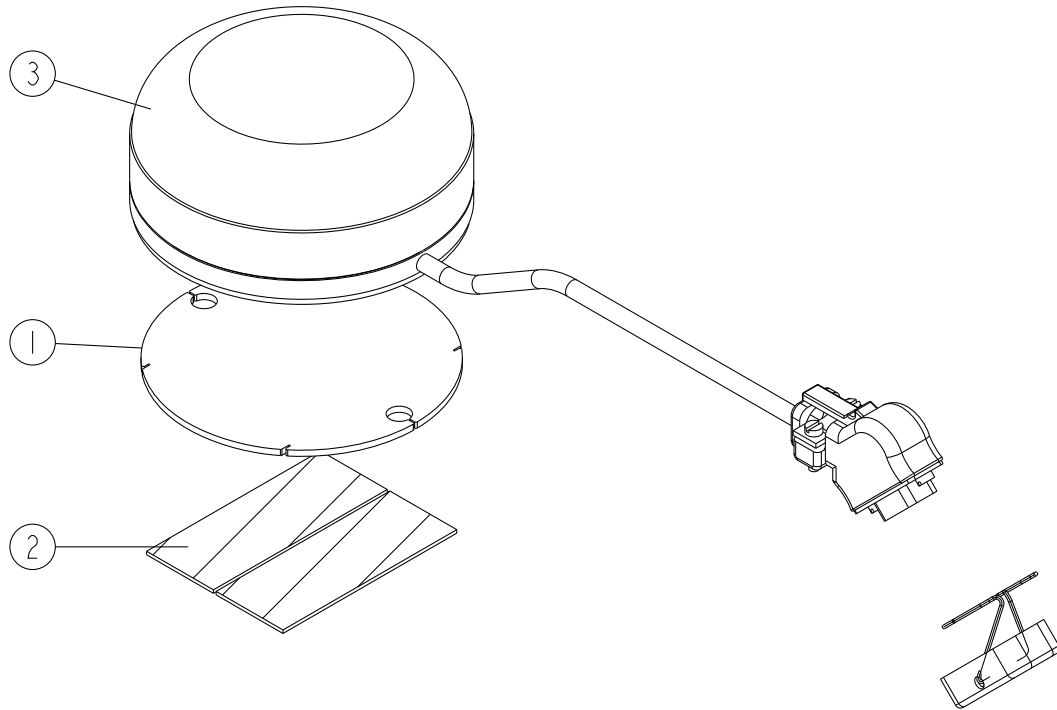
REP	CODE	DÉSIGNATION
1	983915	Aimant a collier
2	983914	Aimant
3	720199	Capteur avancement dpb
4	983712	Faisceau 12 volts cobo



G50_00

ADLER DX30 DPB / WPB - DX30+ DPB / WPB

G51_00



REP	CODE	DÉSIGNATION
1	952450	Semelle antenne gps
2	730001	Double face vhb 4943 larg 25mm
3	983936	Antenne gps
10	721903	Prise male rs232

ADLER DX30 - DX30+



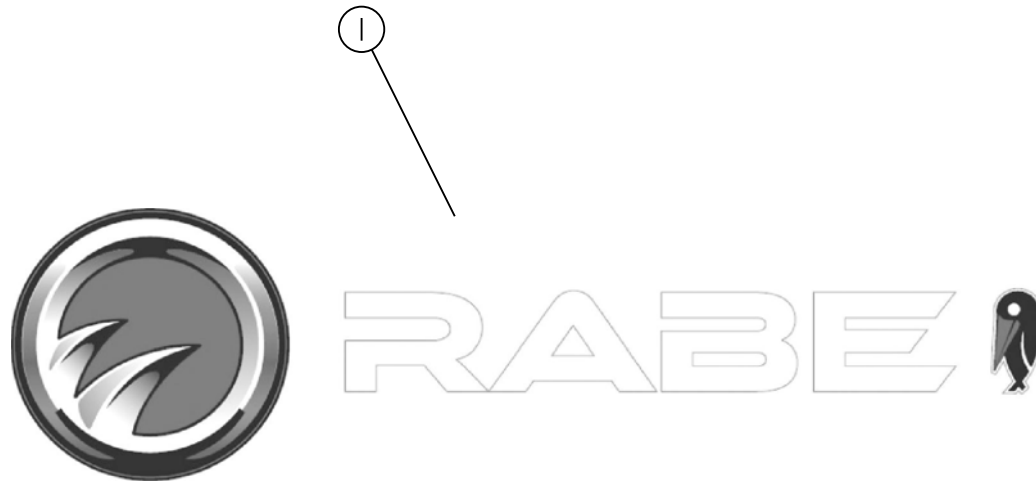
G60_00

Stop & Go

REP	CODE	DÉSIGNATION
1	721882	Cable alim console matrix
3	721884	Antenne gps console matrix
4	721885	Platine fixation ant.gps matrix
5	721886	Support console matrix 570gs
6	721887	Console matrix 570gs
7	983740	Kit absc coupure gps matrix ev

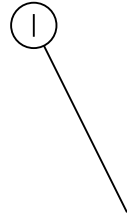
ADLER DX30

H10_00



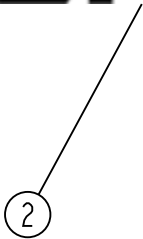
REP	CODE	DÉSIGNATION
1	988365	Autoc logo rabe 12cm
2	988406	Autoc adler dx30

ADLER DX30+



RABE 

ADLER DX30+



H11_00

REP	CODE	DÉSIGNATION
1	988365	Autoc logo rabe 12cm
2	988407	Autoc adler dx30 plus

LISTING CODE CATALOGUE PIÈCES ADLER DX30 - DX30+ - 02

PLANCHE	REP	CODE	DÉSIGNATION
B10_00	23	415715	Bouchon d16 gpn 300 f15 noir
B11_00	23	415715	Bouchon d16 gpn 300 f15 noir
A30_00	11	415716	Bouchon d9 gpn 300 f041 noir
B10_00	28	415716	Bouchon d9 gpn 300 f041 noir
B11_00	30	415716	Bouchon d9 gpn 300 f041 noir
E10_01	3	415716	Bouchon d9 gpn 300 f041 noir
E20_01	2	415716	Bouchon d9 gpn 300 f041 noir
A10_00	6	415736	Bouchon 80x80
B50_01	4	415747	Bouchon d30 a lamelles noir
B50_00	4	415747	Bouchon d30 a lamelles noir
B30_00	4	415752	Support tamis plastique
B10_00	22	415765	Bouchon passe fil d50
B11_00	22	415765	Bouchon passe fil d50
E21_00	28	415780	Canon isolant d6 sr1710 60218
F10-1_01	14	480003	Pot de graisse 1kg
A10_00	21	551770	Vis h 8x20 fst inox a2 70
B20_01	3	551770	Vis h 8x20 fst inox a2 70
B21_01	3	551770	Vis h 8x20 fst inox a2 70
B22_01	3	551770	Vis h 8x20 fst inox a2 70
B40_00	2	551770	Vis h 8x20 fst inox a2 70
B41_00	2	551770	Vis h 8x20 fst inox a2 70
B42_00	2	551770	Vis h 8x20 fst inox a2 70
G40_00	2	551770	Vis h 8x20 fst inox a2 70
F10_01	9	552056	Vis h 10x140 fp
A20_00	15	552301	Vis h 12x100 noire classe 10 9
F10-1_01	17	553845	Vis chc 8x45 8.8
G30_02	15	554460	Vis chc 16x100 classe 12 9
G31_01	15	554460	Vis chc 16x100 classe 12 9
A20_00	2	554470	Vis chc 16x110 classe 12 9
A20_00	14	554610	Vis sthc 6x10 bout cuvette
E21_00	31	557608	Vis cbl z st3 5x38 inox a2 70
B30_00	5	557610	Vis cbl z st3 5x9 5 inox a2 70
E21_00	35	557611	Vis cbl z st3 5x19 inox a2 70
D31-1_00	2	557612	Vis cbl z st5 5x16 zn 6 c fe
A20_00	12	558235	Vis h 12x35 inox a2 70 fst
B10_00	14	558235	Vis h 12x35 inox a2 70 fst
B11_00	14	558235	Vis h 12x35 inox a2 70 fst

PLANCHE	REP	CODE	DÉSIGNATION
A20_00	8	558260	Vis h 12x60 inox a2 70 fp
D20_00	4	558435	Vis h 14x35 inox
D21_00	4	558435	Vis h 14x35 inox
F30_00	4	558460	Vis h 14x60 inox a2 70 fp
B10_00	11	558640	Vis h 16x40 inox a2 70 fp
B11_00	11	558640	Vis h 16x40 inox a2 70 fp
C10_01	3	558665	Vis h 6x16 inox a2 70
C20_01	3	558665	Vis h 6x16 inox a2 70
D20_00	12	558665	Vis h 6x16 inox a2 70
D21_00	11	558665	Vis h 6x16 inox a2 70
D30-1_00	2	558665	Vis h 6x16 inox a2 70
E21_00	21	558665	Vis h 6x16 inox a2 70
E21-1_00	3	558665	Vis h 6x16 inox a2 70
G20_01	23	558665	Vis h 6x16 inox a2 70
G30_02	29	558665	Vis h 6x16 inox a2 70
G31_01	29	558665	Vis h 6x16 inox a2 70
C10_01	34	558675	Vis h 6x25 inox a2 70
C20_01	34	558675	Vis h 6x25 inox a2 70
D30_00	18	558675	Vis h 6x25 inox a2 70
D31_00	18	558675	Vis h 6x25 inox a2 70
A10_00	18	558715	Vis trcc 6x15 inox a2 70
B10_00	19	558715	Vis trcc 6x15 inox a2 70
B11_00	19	558715	Vis trcc 6x15 inox a2 70
B30_00	1	558715	Vis trcc 6x15 inox a2 70
C10_01	2	558715	Vis trcc 6x15 inox a2 70
C20_01	2	558715	Vis trcc 6x15 inox a2 70
E21_00	36	558715	Vis trcc 6x15 inox a2 70
C10_01	27	558725	Vis trcc 6x25 inox a2 70
C20_01	27	558725	Vis trcc 6x25 inox a2 70
E10_01	6	558725	Vis trcc 6x25 inox a2 70
E20_01	5	558725	Vis trcc 6x25 inox a2 70
E21_00	24	558725	Vis trcc 6x25 inox a2 70
C10_01	16	558812	Vis h 8x12 inox a2 70
C20_01	17	558812	Vis h 8x12 inox a2 70
F30_00	11	558816	Vis h 8x16 inox a2 70 fst
A10_00	8	558825	Vis h 8x25 inox a2 70 fp
B30_00	8	558825	Vis h 8x25 inox a2 70 fp

PLANCHE	REP	CODE	DÉSIGNATION
G40_00	3	558825	Vis h 8x25 inox a2 70 fp
C10_01	17	558830	Vis h 8x30 inox a2 70 fp
C20_01	18	558830	Vis h 8x30 inox a2 70 fp
D22_00	7	558835	Vis h 8x35 inox a2 70 fp
B20_01	8	558850	Vis h 8x50 inox a2 70 fp
B21_01	8	558850	Vis h 8x50 inox a2 70 fp
B22_01	8	558850	Vis h 8x50 inox a2 70 fp
E21_00	32	558865	Vis h 8x65 inox a2 70 fp
B50_01	8	558916	Vis trcc 8x16 inox a2 70
B50_00	8	558916	Vis trcc 8x16 inox a2 70
F30_00	14	558916	Vis trcc 8x16 inox a2 70
A10_00	3	558925	Vis trcc 8x25 inox a2 70
A11_00	2	558925	Vis trcc 8x25 inox a2 70
B20_01	10	558925	Vis trcc 8x25 inox a2 70
B21_01	10	558925	Vis trcc 8x25 inox a2 70
B22_01	10	558925	Vis trcc 8x25 inox a2 70
E21_00	18	558925	Vis trcc 8x25 inox a2 70
G10_01	11	558925	Vis trcc 8x25 inox a2 70
B20_01	20	558930	Vis trcc 8x30 inox a2 70
B20_01	12	558940	Vis trcc 8x40 inox a2 70 fst
B21_01	12	558940	Vis trcc 8x40 inox a2 70 fst
B22_01	12	558940	Vis trcc 8x40 inox a2 70 fst
B50_01	5	558945	Vis trcc 8x45 inox a2 70
B50_00	5	558945	Vis trcc 8x45 inox a2 70
B20_01	18	558950	Vis trcc 8x50 inox a2 70
B21_01	18	558950	Vis trcc 8x50 inox a2 70
B22_01	18	558950	Vis trcc 8x50 inox a2 70
C10_01	29	558955	Vis trcc 8x55 inox a2 70
C20_01	29	558955	Vis trcc 8x55 inox a2 70
E10_01	9	558955	Vis trcc 8x55 inox a2 70
E20_01	10	558955	Vis trcc 8x55 inox a2 70
E21_00	8	558970	Vis trcc 8x70 inox a2 70
B10_00	17	558975	Vis trcc 10x25 inox a2 70 fst
B11_00	17	558975	Vis trcc 10x25 inox a2 70 fst
D30_00	8	558975	Vis trcc 10x25 inox a2 70 fst
D31_00	8	558975	Vis trcc 10x25 inox a2 70 fst
E21_00	30	559020	Vis h 10x20 inox a2 70 fst

LISTING CODE CATALOGUE PIÈCES ADLER DX30 - DX30+ - 02

PLANCHE	REP	CODE	DÉSIGNATION
A30_00	2	559030	Vis h 10x30 inox a2 70 fp
B10_00	3	559030	Vis h 10x30 inox a2 70 fp
B11_00	3	559030	Vis h 10x30 inox a2 70 fp
B40_00	8	559030	Vis h 10x30 inox a2 70 fp
B41_00	8	559030	Vis h 10x30 inox a2 70 fp
B42_00	8	559030	Vis h 10x30 inox a2 70 fp
D20_00	6	559030	Vis h 10x30 inox a2 70 fp
D21_00	6	559030	Vis h 10x30 inox a2 70 fp
E21_00	26	559030	Vis h 10x30 inox a2 70 fp
C10_01	13	559050	Vis h 10x50 inox a2 70 fst
C20_01	14	559050	Vis h 10x50 inox a2 70 fst
B10_00	7	559100	Vis h 10x100 inox a2 70 fp
B11_00	7	559100	Vis h 10x100 inox a2 70 fp
A11_00	8	559135	Vis h 14x140 inox a2 70 fp
D22_00	5	571205	Ecrou h5 zn 6 c fe
D22_00	8	571208	Ecrou h8 zn 6 c fe
F10-1_01	18	571208	Ecrou h8 zn 6 c fe
A10_00	20	571256	Ecrou h6 inox a2 70
C10_01	6	571256	Ecrou h6 inox a2 70
C20_01	6	571256	Ecrou h6 inox a2 70
D20_00	14	571256	Ecrou h6 inox a2 70
D21_00	13	571256	Ecrou h6 inox a2 70
D30-1_00	4	571256	Ecrou h6 inox a2 70
E10_01	8	571256	Ecrou h6 inox a2 70
E20_01	7	571256	Ecrou h6 inox a2 70
E21_00	23	571256	Ecrou h6 inox a2 70
E21-1_00	2	571256	Ecrou h6 inox a2 70
A10_00	9	571258	Ecrou h8 inox a2 70
B30_00	10	571258	Ecrou h8 inox a2 70
C10_01	21	571258	Ecrou h8 inox a2 70
C20_01	23	571258	Ecrou h8 inox a2 70
F30_00	12	571258	Ecrou h8 inox a2 70
G40_00	5	571258	Ecrou h8 inox a2 70
B10_00	8	571260	Ecrou h10 inox a2 70
B11_00	8	571260	Ecrou h10 inox a2 70
D20_00	7	571260	Ecrou h10 inox a2 70
D21_00	7	571260	Ecrou h10 inox a2 70

PLANCHE	REP	CODE	DÉSIGNATION
F10_01	13	571260	Ecrou h10 inox a2 70
A11_00	9	571264	Ecrou h14 inox a2 70
F30_00	5	571264	Ecrou h14 inox a2 70
A10_00	22	571278	Ecrou hm 8 inox a2 70
B20_01	22	571278	Ecrou hm 8 inox a2 70
B21_01	21	571278	Ecrou hm 8 inox a2 70
B22_01	21	571278	Ecrou hm 8 inox a2 70
C10_01	18	571278	Ecrou hm 8 inox a2 70
C20_01	19	571278	Ecrou hm 8 inox a2 70
G10_01	14	571278	Ecrou hm 8 inox a2 70
D20_00	2	571284	Ecrou hm 14 inox a2 70
D21_00	2	571284	Ecrou hm 14 inox a2 70
A10_00	5	571408	Ecrou frein nylon h8 inox a2 70
A11_00	4	571408	Ecrou frein nylon h8 inox a2 70
A30_00	18	571408	Ecrou frein nylon h8 inox a2 70
B20_01	4	571408	Ecrou frein nylon h8 inox a2 70
B21_01	4	571408	Ecrou frein nylon h8 inox a2 70
B22_01	4	571408	Ecrou frein nylon h8 inox a2 70
B40_00	4	571408	Ecrou frein nylon h8 inox a2 70
B41_00	4	571408	Ecrou frein nylon h8 inox a2 70
B42_00	4	571408	Ecrou frein nylon h8 inox a2 70
B50_01	7	571408	Ecrou frein nylon h8 inox a2 70
B50_00	7	571408	Ecrou frein nylon h8 inox a2 70
C10_01	23	571408	Ecrou frein nylon h8 inox a2 70
C20_01	25	571408	Ecrou frein nylon h8 inox a2 70
D20_00	20	571408	Ecrou frein nylon h8 inox a2 70
E21_00	20	571408	Ecrou frein nylon h8 inox a2 70
G10_01	15	571408	Ecrou frein nylon h8 inox a2 70
A30_00	4	571410	Ecrou frein nyl h10 inox a2 70
B10_00	5	571410	Ecrou frein nyl h10 inox a2 70
B11_00	5	571410	Ecrou frein nyl h10 inox a2 70
B40_00	10	571410	Ecrou frein nyl h10 inox a2 70
B41_00	10	571410	Ecrou frein nyl h10 inox a2 70
B42_00	10	571410	Ecrou frein nyl h10 inox a2 70
C10_01	15	571410	Ecrou frein nyl h10 inox a2 70
C20_01	16	571410	Ecrou frein nyl h10 inox a2 70
D30_00	9	571410	Ecrou frein nyl h10 inox a2 70

PLANCHE	REP	CODE	DÉSIGNATION
D31_00	9	571410	Ecrou frein nyl h10 inox a2 70
E21_00	27	571410	Ecrou frein nyl h10 inox a2 70
F10_01	12	571410	Ecrou frein nyl h10 inox a2 70
A20_00	10	571412	Ecrou frein nyl h12 inox a2 70
B10_00	16	571412	Ecrou frein nyl h12 inox a2 70
B11_00	16	571412	Ecrou frein nyl h12 inox a2 70
A30_00	14	571417	Ecrou frein nyl h16 inox a2 70
B10_00	13	571417	Ecrou frein nyl h16 inox a2 70
B11_00	13	571417	Ecrou frein nyl h16 inox a2 70
G30_02	17	571417	Ecrou frein nyl h16 inox a2 70
G31_01	17	571417	Ecrou frein nyl h16 inox a2 70
B10_00	21	571456	Ecrou frein nylon h6 inox a2 70
B11_00	21	571456	Ecrou frein nylon h6 inox a2 70
B30_00	3	571456	Ecrou frein nylon h6 inox a2 70
C10_01	35	571456	Ecrou frein nylon h6 inox a2 70
C20_01	35	571456	Ecrou frein nylon h6 inox a2 70
D30_00	19	571456	Ecrou frein nylon h6 inox a2 70
D31_00	19	571456	Ecrou frein nylon h6 inox a2 70
E10_01	14	571456	Ecrou frein nylon h6 inox a2 70
E20_01	8	571456	Ecrou frein nylon h6 inox a2 70
G10_01	5	571456	Ecrou frein nylon h6 inox a2 70
G20_01	25	571456	Ecrou frein nylon h6 inox a2 70
G30_02	31	571456	Ecrou frein nylon h6 inox a2 70
G31_01	31	571456	Ecrou frein nylon h6 inox a2 70
B20_01	6	573008	Rondelle nylon pa66 8
B21_01	6	573008	Rondelle nylon pa66 8
B22_01	6	573008	Rondelle nylon pa66 8
B40_00	5	573008	Rondelle nylon pa66 8
B41_00	5	573008	Rondelle nylon pa66 8
B42_00	5	573008	Rondelle nylon pa66 8
B20_01	14	573009	Entretoise nylon d10 5xd15x10
B21_01	14	573009	Entretoise nylon d10 5xd15x10
B22_01	14	573009	Entretoise nylon d10 5xd15x10
D30_00	6	573010	Entretoise nylon d10 5xd30x13
D31_00	6	573010	Entretoise nylon d10 5xd30x13
B40_00	6	573013	Rondelle d10 22 2 nylon pa66
B41_00	6	573013	Rondelle d10 22 2 nylon pa66

LISTING CODE CATALOGUE PIÈCES ADLER DX30 - DX30+ - 02

PLANCHE	REP	CODE	DÉSIGNATION
B42_00	6	573013	Rondelle d10 22 2 nylon pa66
G10_01	12	573260	Rondelle polyamide 8x20x2
B20_01	13	573358	Rondelle I18 n inox a2 70
B21_01	13	573358	Rondelle I18 n inox a2 70
B22_01	13	573358	Rondelle I18 n inox a2 70
B30_00	9	573358	Rondelle I18 n inox a2 70
F30_00	15	573358	Rondelle I18 n inox a2 70
F30_00	3	573364	Rondelle I14 n inox a2 70
D30_00	17	573806	Rondelle m6 n inox a2 70
D31_00	17	573806	Rondelle m6 n inox a2 70
G10_01	6	573806	Rondelle m6 n inox a2 70
G20_01	24	573806	Rondelle m6 n inox a2 70
G30_02	30	573806	Rondelle m6 n inox a2 70
G31_01	30	573806	Rondelle m6 n inox a2 70
A10_00	4	573808	Rondelle m8 n inox a2 70
A11_00	3	573808	Rondelle m8 n inox a2 70
A30_00	17	573808	Rondelle m8 n inox a2 70
B20_01	2	573808	Rondelle m8 n inox a2 70
B21_01	2	573808	Rondelle m8 n inox a2 70
B22_01	2	573808	Rondelle m8 n inox a2 70
B40_00	3	573808	Rondelle m8 n inox a2 70
B41_00	3	573808	Rondelle m8 n inox a2 70
B42_00	3	573808	Rondelle m8 n inox a2 70
B50_01	6	573808	Rondelle m8 n inox a2 70
B50_00	6	573808	Rondelle m8 n inox a2 70
C10_01	4	573808	Rondelle m8 n inox a2 70
C20_01	4	573808	Rondelle m8 n inox a2 70
E10_01	11	573808	Rondelle m8 n inox a2 70
E20_01	12	573808	Rondelle m8 n inox a2 70
E21_00	19	573808	Rondelle m8 n inox a2 70
G10_01	13	573808	Rondelle m8 n inox a2 70
G40_00	4	573808	Rondelle m8 n inox a2 70
A30_00	3	573810	Rondelle m10 n inox a2 70
B10_00	4	573810	Rondelle m10 n inox a2 70
B11_00	4	573810	Rondelle m10 n inox a2 70
B40_00	9	573810	Rondelle m10 n inox a2 70
B41_00	9	573810	Rondelle m10 n inox a2 70

PLANCHE	REP	CODE	DÉSIGNATION
B42_00	9	573810	Rondelle m10 n inox a2 70
D30_00	5	573810	Rondelle m10 n inox a2 70
D31_00	5	573810	Rondelle m10 n inox a2 70
E21_00	10	573810	Rondelle m10 n inox a2 70
F10_01	10	573810	Rondelle m10 n inox a2 70
A20_00	9	573812	Rondelle m12 n inox a2 70
B10_00	15	573812	Rondelle m12 n inox a2 70
B11_00	15	573812	Rondelle m12 n inox a2 70
A11_00	7	573814	Rondelle m14 n inox a2 70
A20_00	3	573816	Rondelle m16 n inox a2 70
A30_00	13	573816	Rondelle m16 n inox a2 70
B10_00	12	573816	Rondelle m16 n inox a2 70
B11_00	12	573816	Rondelle m16 n inox a2 70
B60_00	2	573816	Rondelle m16 n inox a2 70
G30_02	16	573816	Rondelle m16 n inox a2 70
G31_01	16	573816	Rondelle m16 n inox a2 70
A10_00	19	573856	Rondelle I6 n inox a2 70
B10_00	20	573856	Rondelle I6 n inox a2 70
B11_00	20	573856	Rondelle I6 n inox a2 70
B30_00	2	573856	Rondelle I6 n inox a2 70
C10_01	5	573856	Rondelle I6 n inox a2 70
C20_01	5	573856	Rondelle I6 n inox a2 70
D20_00	13	573856	Rondelle I6 n inox a2 70
D21_00	12	573856	Rondelle I6 n inox a2 70
D30-1_00	3	573856	Rondelle I6 n inox a2 70
E10_01	7	573856	Rondelle I6 n inox a2 70
E20_01	6	573856	Rondelle I6 n inox a2 70
E21_00	22	573856	Rondelle I6 n inox a2 70
E21-1_00	1	573856	Rondelle I6 n inox a2 70
B10_00	6	573860	Rondelle I10 n inox a2 70
B11_00	6	573860	Rondelle I10 n inox a2 70
C10_01	14	573860	Rondelle I10 n inox a2 70
C20_01	15	573860	Rondelle I10 n inox a2 70
E21_00	11	573860	Rondelle I10 n inox a2 70
D30_00	7	574210	Circlips ext d10 inox
D31_00	7	574210	Circlips ext d10 inox
F10-1_01	13	574225	Circlips ext d25

PLANCHE	REP	CODE	DÉSIGNATION
A10_00	11	574492	Goup clips d10 zn 6 c fe s32
D30_00	4	589205	Goup elastic 4 5x25 inox
D31_00	4	589205	Goup elastic 4 5x25 inox
A30_00	15	589307	Goup elastic 6x35 inox
F10_01	4	590107	Goup elastic 3x36 serie ep
F10_01	6	590207	Goup elastic 5x35 serie ep
F10_01	3	590210	Goup elastic 5x50 serie ep
F10_01	5	590407	Goup elastic 8x35 serie ep
F10_01	2	590410	Goup elastic 8x50 serie ep
C10_01	24	592701	Goupille beta d3 inox
C20_01	8	592701	Goupille beta d3 inox
D30_00	11	592701	Goupille beta d3 inox
D31_00	11	592701	Goupille beta d3 inox
E21_00	25	592701	Goupille beta d3 inox
G40_00	6	592701	Goupille beta d3 inox
C10_01	20	593163	Goupille v 3 2x18 inox
C20_01	22	593163	Goupille v 3 2x18 inox
E21_00	4	593163	Goupille v 3 2x18 inox
G40_00	12	593163	Goupille v 3 2x18 inox
A30_00	7	594304	Goup clips d4 5 zn 6 c fe s32
B60_00	3	594306	Goup d6 clips zn 6 c fe s37
F10_01	8	596870	Clavette forme a 8x7x30
D31-1_00	4	598041	Rivet aveugle 4x10 alu
A10_00	17	598140	Rivet aveugle inox 4x8
B10_00	32	598140	Rivet aveugle inox 4x8
B11_00	24	598140	Rivet aveugle inox 4x8
G20_01	14	598141	Rivet aveugle inox 4x12
G30_02	20	598141	Rivet aveugle inox 4x12
G31_01	20	598141	Rivet aveugle inox 4x12
B10_00	30	598210	Rivet struct d6 4 inox ep3 5a6
B11_00	32	598210	Rivet struct d6 4 inox ep3 5a6
B20_01	21	696110	Attache caoutchouc
B21_01	20	696110	Attache caoutchouc
B22_01	20	696110	Attache caoutchouc
F10-1_01	4	711001	Roulement 6205 rs1 25x52x15
A10_00	13	715010	Lien noir s29150 ref 715010
B60_00	4	715010	Lien noir s29150 ref 715010

LISTING CODE CATALOGUE PIÈCES ADLER DX30 - DX30+ - 02

PLANCHE	REP	CODE	DÉSIGNATION
F30_00	9	719001	Graisseur m6x100 droit
D20_00	30	720147	Poch joints verin 909020 982302
D21_00	30	720147	Poch joints verin 909020 982302
G50_00	3	720199	Capteur avancement dpb
F10-1_01	5	720323	Joint a levre 25x37x5
G20_01	8	720327	Prise femelle 7 broches
G30_02	9	720327	Prise femelle 7 broches
G31_01	9	720327	Prise femelle 7 broches
D20_00	40	720833	Poignee de robinet carre 9mm
D22_00	20	720833	Poignee de robinet carre 9mm
E21-1_00	10	720843	Connecteur amp 4broches femelle
E21-1_00	12	720844	Connecteur amp 4broches male
G20_01	10	720854	Prise femelle 12v cobo
G30_02	11	720854	Prise femelle 12v cobo
G31_01	11	720854	Prise femelle 12v cobo
G20_01	11	720855	Prise male 12v cobo
G30_02	12	720855	Prise male 12v cobo
G31_01	12	720855	Prise male 12v cobo
E21-1_00	11	721009	Bouchon amp 4broches femelle
F10-1_01	6	721011	Arbre de liaison dx
F10_01	32	721423	Kit 2disques friction 56x90x4-5
F10-1_01	2	721433	Couronne z21 m3-5
F10-1_01	8	721435	Entretoise 74mm6
F10-1_01	12	721436	Pignon z16 m4-5
F10-1_01	22	721437	Roulement 30205
F10-1_01	23	721438	Arbre d entree z16 m4-5
F10-1_01	25	721439	Cale
G10_01	3	721441	Faisceau signalisation cd
G10_01	20	721575	cabochon feu d 140
E21-1_00	13	721666	Bouchon amp 4broches male
G20_01	5	721678	Passe-fil universel
G30_02	5	721678	Passe-fil universel
G31_01	5	721678	Passe-fil universel
D30-1_00	20	721734	Faisceau commande stop and go
D30-1_00	21	721735	Faisceau boite con stop and go
D30-1_00	22	721737	Cable liaison sg barre guidage
G60_00	1	721882	Cable alim console matrix

PLANCHE	REP	CODE	DÉSIGNATION
G60_00	3	721884	Antenne gps console matrix
G60_00	4	721885	Platine fixation ant.gps matrix
G60_00	5	721886	Support console matrix 570gs
G60_00	6	721887	Console matrix 570gs
G51_00	10	721903	Prise male rs232
G20_01	4	721989	Boite de connexion econov
G30_02	4	721989	Boite de connexion econov
G31_01	4	721989	Boite de connexion econov
G20_01	6	721990	Cable boite de connexion econov
G30_02	7	721990	Cable boite de connexion econov
G31_01	7	721990	Cable boite de connexion econov
G20_01	19	722021	Verrou a vis capot 9 broches
G30_02	25	722021	Verrou a vis capot 9 broches
G31_01	25	722021	Verrou a vis capot 9 broches
G20_01	20	722022	Verrou a vis capot 30 broches
G30_02	26	722022	Verrou a vis capot 30 broches
G31_01	26	722022	Verrou a vis capot 30 broches
G20_01	1	722082	Console vision 2 dpb can dx
G30_02	1	722083	Console vision 2 wpb can dx
D31-1_00	30	722163	Support boitier multifonction
F10-1_01	1	722273	Arbre de sortie z14 m3-5 goup
G31_01	1	722278	Console vision 2 wpb can sg dx
G51_00	2	730001	Double face vhb 4943 larg 25mm
F10-1_01	19	732001	Joint torique 2.65x15.1
F30_00	16	734001	Joint v ring d20
E21_00	29	740001	Joint quadrilobe d22
E21_00	9	753100	Palier col iglidur w300 d8x7-5
A30_00	8	782002	Roue remisage 200x50
A10_00	10	790010	Broche 3eme point
A10_00	12	790011	Broche glx xl
E40_00	1	793010	Bac
E40_00	5	793011	Entonnoir
E40_00	4	793012	Eprouvette
B40_00	11	794021	Joint reha l6800 vx 20
B41_00	11	794021	Joint reha l7200 vx
B42_00	11	794021	Joint reha l7200 vx
D30-1_00	6	794640	Lien de serrage nylon noir

PLANCHE	REP	CODE	DÉSIGNATION
D31-1_00	5	794640	Lien de serrage nylon noir
E10_01	13	794640	Lien de serrage nylon noir
E20_01	14	794640	Lien de serrage nylon noir
E21-1_00	5	794640	Lien de serrage nylon noir
G40_00	14	794640	Lien de serrage nylon noir
D20_00	19	794641	Lien de serrage nylon rouge
D21_00	19	794641	Lien de serrage nylon rouge
D20_00	18	794643	Lien de serrage nylon bleu
D21_00	18	794643	Lien de serrage nylon bleu
G10_01	8	794750	Bride fil d 4-9 a encliqueter
G10_01	9	794755	Bride fil d 6-12 a encliqueter
G40_00	17	794760	Lien de serrage 295x5 noir
D20_00	10	795041	Robinet 1 4 poignee droite
D22_00	1	795041	Robinet 1 4 poignee droite
D20_00	11	795300	Support push pull 1 2
D21_00	9	795300	Support push pull 1 2
G10_01	10	799009	Lien de serrage bas 190x4 5 noi
G40_00	9	799100	Soufflet verin electrique
A10_00	26	836001	Catadioptr blanc 94x44
A10_00	27	836003	Catadioptr rouge diam 60
C30_00	1	857011	Seau debit avec couvercle
A20_00	4	870000	Ressort jaune d32x16x89
G20_01	18	879200	Gaine spiralee sgx-32 au m
G30_02	24	879200	Gaine spiralee sgx-32 au m
G31_01	24	879200	Gaine spiralee sgx-32 au m
F30_00	10	880999	Palier auto aligneur gra20
A10_00	28	900010	Poignee de cmde h8 inox
C30_00	4	900010	Poignee de cmde h8 inox
F30_00	6	900052	Bielle agitateur so
A30_00	9	900129	Axe de traceur so
E30_00	2	900891	Plateau d so
F30_00	13	901000	Platine agitateur
F10_01	15	901039	Entretoise de renvoi exterieur
F10_01	14	901216	Joint de renvoi
D22_00	4	901578	Bride d etrier
F30_00	7	903001	Cale agitateur
F30_00	8	903039	Crochet agitateur lx dx

LISTING CODE CATALOGUE PIÈCES ADLER DX30 - DX30+ - 02

PLANCHE	REP	CODE	DÉSIGNATION
E40_00	3	904910	Support eprouvette
D22_00	6	906330	Glissiere support cde
C10_01	25	908076	Ressort trappe
C20_01	20	908076	Ressort trappe
F10_01	20	908472	Etiquette graissage
A10_00	7	909111	Indicateur de position
E30_00	1	909728	Plateau g so
E31_00	1	909728	Plateau g so
F10-1_01	11	910034	Clavette forme a 8x7x25
F10-1_01	7	910124	Joint a levre 25x47x7
F10-1_01	20	910126	Bouchon 3/8 gaz
F10-1_01	15	910132	Boite symetrique l150
F10-1_01	16	910133	Boite l150
F10-1_01	3	910134	Clavette forme b 6x6x18
F10-1_01	10	910163	Boite inferieure l25
F10-1_01	9	910164	Boite superieure l25
A30_00	10	910296	Poignee de cmde h8x45 inox
B30_00	11	911007	Poignee de cmd large h8 inox as
C10_01	31	911007	Poignee de cmd large h8 inox as
C20_01	30	911007	Poignee de cmd large h8 inox as
E10_01	12	911007	Poignee de cmd large h8 inox as
E20_01	13	911007	Poignee de cmd large h8 inox as
E21_00	13	911007	Poignee de cmd large h8 inox as
E10_01	20	911008	Kit anti-rebond as
E20_01	20	911008	Kit anti-rebond as
A20_00	30	911013	Lames de pesee as
E21_00	51	911014	Kit deflect goulotte tribord as
E21_00	50	911015	Anti-rebond tribord as
F30_00	30	911016	Levier agitateur as
F30_00	31	911017	Kit excentrique de bielle as
F30_00	32	911018	Kit agitateurs as
B11_00	40	911045	Kit hublot sulky ovale as
E30_00	10	911074	Kit jeu de pales 18-24-28 as
E31_00	10	911074	Kit jeu de pales 18-24-28 as
E30_00	12	911075	Kit jeu de pales 28-36 as
E31_00	12	911075	Kit jeu de pales 28-36 as
E30_00	11	911076	Kit jeu de pales 18-24-28 hr as

PLANCHE	REP	CODE	DÉSIGNATION
E31_00	11	911076	Kit jeu de pales 18-24-28 hr as
E30_00	13	911077	Kit jeu de pales 28-36 hr as
E31_00	13	911077	Kit jeu de pales 28-36 hr as
E30_00	20	911080	Kit pale ecobord 18-24-28 as
E30_00	21	911081	Kit pale ecobord 28-36 as
E31_00	14	911094	Kit pale droit trib 18-24-28 as
D30_00	30	911134	Verin electrique cmd trappe as
D31_00	30	911134	Verin electrique cmd trappe as
E31_00	15	911210	Kit pale droit trib 28-36 as
B40_00	20	911217	Kit coin rehausse dx20-30 as
B41_00	20	911217	Kit coin rehausse dx20-30 as
B42_00	20	911218	Kit coin reh evas dx30xl as
B42_00	21	911219	Kit coin reh evas dx30xl sym as
C10_01	8	914090	Support trappe g ng so
C20_01	9	914091	Support trappe d ng so
F30_00	1	916120	Arbre agitateur court lx dx so
F30_00	2	916121	Arbre agitateur long lx dx so
E21_00	1	916171	Levier d goulotte cmd elec so
E21_00	17	916173	Goulotte d bordure so
E21_00	3	916176	Armature bordure so
E31_00	2	916190	Plateau bordures d so
D30_00	3	916403	Levier sag g vx so
D31_00	3	916403	Levier sag g vx so
D30_00	14	916404	Levier sag d vx so
D31_00	14	916404	Levier sag d vx so
D30_00	1	916405	Support sag g vx so
D31_00	1	916405	Support sag g vx so
D30_00	13	916406	Support sag d vx so
D31_00	13	916406	Support sag d vx so
D22_00	3	917107	Support robinets so
G40_00	1	918205	Platine verin dpb so
E21_00	14	918365	Vernier de bordure so
C10_01	19	918607	Butee trappe g vx so
C20_01	21	918608	Butee trappe d so vx
E10_01	1	918609	Goulotte g vx so
E20_01	1	918610	Goulotte d vx so
C10_01	1	919082	Fond doseur g ng so

PLANCHE	REP	CODE	DÉSIGNATION
C20_01	1	919083	Fond doseur d ng so
B30_00	6	920057	Pivot butee tamis ad
C10_01	10	921070	Articulation trappe ng
C20_01	11	921070	Articulation trappe ng
C10_01	22	921071	Rotule ng
C20_01	24	921071	Rotule ng
D30_00	10	921196	Axe verin wpb ad
D31_00	10	921196	Axe verin wpb ad
G40_00	11	921196	Axe verin wpb ad
A30_00	16	922170	Axe de remisage roue av ad
C10_01	7	925054	Bague plastique ng
C20_01	7	925054	Bague plastique ng
D30_00	2	925054	Bague plastique ng
D31_00	2	925054	Bague plastique ng
F10_01	11	925134	Entretoise renvoi central ad
A30_00	6	926066	Rondelle roue farmflex unid t
F10-1_01	24	936028	Bague racleuse v-25a
B20_01	16	940220	Levier bache dpx bd
B21_01	16	940220	Levier bache dpx bd
B22_01	16	940220	Levier bache dpx bd
B21_01	19	940331	Tube bache vx
B20_01	19	940332	Tube bache ux
B22_01	19	940333	Tube bache vx evas
G40_00	10	941041	Lien stockage dpb
E21_00	16	941055	Bielle de bordure
B20_01	7	942052	Bras bache drx
B21_01	7	942052	Bras bache drx
B22_01	7	942052	Bras bache drx
B20_01	11	942057	Bielette bache lx dx
B21_01	11	942057	Bielette bache lx dx
B22_01	11	942057	Bielette bache lx dx
B20_01	5	942058	Bras avant bache lx dx
B21_01	5	942058	Bras avant bache lx dx
B22_01	5	942058	Bras avant bache lx dx
B20_01	9	942059	Bras central lx dx
B21_01	9	942059	Bras central lx dx
B22_01	9	942059	Bras central lx dx

LISTING CODE CATALOGUE PIÈCES ADLER DX30 - DX30+ - 02

PLANCHE	REP	CODE	DÉSIGNATION
C30_00	5	944006	Clef 17 dpx
D31-1_00	1	950228	Support commande ev
A20_00	5	951283	Cale de ressort pesee
G30_02	14	952125	Cale de capteur pesee
G31_01	14	952125	Cale de capteur pesee
E21_00	12	952153	Tube entretoise bordure
G51_00	1	952450	Semelle antenne gps
C10_01	12	953431	Equerre trappe g vx
C20_01	13	953432	Equerre trappe d vx
B50_01	3	962349	Support central arceau vx
B50_00	3	962349	Support central arceau vx
B50_01	1	963708	Arceau protection g vx
B50_01	2	963709	Arceau protection d vx
C10_01	28	963710	Butee serrage levier vx
C20_01	28	963710	Butee serrage levier vx
E10_01	2	963710	Butee serrage levier vx
E20_01	9	963710	Butee serrage levier vx
B50_00	1	963713	Arceau protection g vx
B50_00	2	963714	Arceau protection d vx
C10_01	9	964073	Guide trappe ng
C20_01	10	964073	Guide trappe ng
G40_00	16	964076	Guide verin dpb
G40_00	7	964108	Guide gaine
E21_00	15	964115	Vernier bordures elec
B10_00	29	964207	Goulotte faisceau elec oc
B11_00	31	964207	Goulotte faisceau elec oc
G20_01	22	964248	Support capteur trappe g vx
G30_02	28	964248	Support capteur trappe g vx
G31_01	28	964248	Support capteur trappe g vx
G20_01	26	964249	Support capteur trappe d vx
G30_02	32	964249	Support capteur trappe d vx
G31_01	32	964249	Support capteur trappe d vx
B10_00	31	964250	Guide gaine vx
B11_00	29	964250	Guide gaine vx
E10_01	4	965011	Languette de guidage
E20_01	3	965011	Languette de guidage
E21_00	33	965011	Languette de guidage

PLANCHE	REP	CODE	DÉSIGNATION
C30_00	2	966017	Limiteur debit grains
G20_01	21	966047	Reducteur debit 1 2
G30_02	27	966047	Reducteur debit 1 2
G31_01	27	966047	Reducteur debit 1 2
D20_00	3	967070	Plaque ressort
D21_00	3	967070	Plaque ressort
B20_01	1	967251	Equerre bache vx
B21_01	1	967251	Equerre bache vx
B22_01	1	967251	Equerre bache vx
D30-1_00	1	967252	Support boitier multif plie
E21-1_00	6	967252	Support boitier multif plie
G20_01	27	967256	Support aimant verin vx
G30_02	33	967256	Support aimant verin vx
G31_01	33	967256	Support aimant verin vx
C10_01	30	968051	Index g vx
E10_01	10	968051	Index g vx
C20_01	31	968052	Index d vx
E20_01	11	968052	Index d vx
E21_00	37	968054	Index goulotte bordure vx
A10_00	14	972163	Deflecteur arriere lx2
A10_00	16	972226	Deflecteur central g vx
A10_00	15	972227	Deflecteur central d vx
F10_01	7	980463	Cardan friction l810 300nm clav
F10_01	31	980473	Cardan fric l810 300nm clav 8ca
F10_01	30	980476	Cardan friction l1010 400nm cla
D20_00	5	981009	Ressort trappe glx
D21_00	5	981009	Ressort trappe glx
D30_00	15	981009	Ressort trappe glx
D31_00	15	981009	Ressort trappe glx
D20_00	1	982302	Verin trappe ng
D21_00	1	982302	Verin trappe ng
G40_00	8	982501	Verin electrique dpb
E21_00	2	982502	Verin electrique tramlines
D22_00	2	983015	Kit adaptation 2se en 1se
D21_00	10	983072	Clapet pilot se 1 4
D21_00	14	983080	Kit hyd clapet pilot mg
D20_00	9	983111	Kit hydraulique 2 se inox

PLANCHE	REP	CODE	DÉSIGNATION
D21_00	8	983111	Kit hydraulique 2 se inox
D30-1_00	23	983627	Rallonge medion 6m 7 voies
G20_01	3	983654	Rotule console vision d25 nm
G30_02	3	983654	Rotule console vision d25 nm
G31_01	3	983654	Rotule console vision d25 nm
D31-1_00	3	983677	Boitier 4t 4leds cmde ed mo
G20_01	15	983683	Rallonge can
G30_02	21	983683	Rallonge can
G31_01	21	983683	Rallonge can
E21-1_00	15	983712	Faisceau 12 volts cobo
G20_01	9	983712	Faisceau 12 volts cobo
G30_02	10	983712	Faisceau 12 volts cobo
G31_01	10	983712	Faisceau 12 volts cobo
G50_00	4	983712	Faisceau 12 volts cobo
G60_00	7	983740	Kit abs coupe gps matrix ev
E21-1_00	4	983815	Faisceau cmd tribord
E21-1_00	14	983817	Rallonge cmd tribord 9m
G10_01	1	983828	Faisceau signalisation vx mo
G20_01	7	983838	Faisceau econov ev
G30_02	8	983838	Faisceau econov ev
G31_01	8	983838	Faisceau econov ev
G20_01	17	983839	Faisceau machine econov ev
G30_02	23	983839	Faisceau machine econov ev
G31_01	23	983839	Faisceau machine econov ev
G20_01	12	983912	Capteur ils
G30_02	18	983912	Capteur ils
G31_01	18	983912	Capteur ils
G20_01	13	983913	Aimant de trappe
G30_02	19	983913	Aimant de trappe
G31_01	19	983913	Aimant de trappe
G50_00	2	983914	Aimant
G50_00	1	983915	Aimant a collier
G30_02	13	983920	Poutre capteur de pesee
G31_01	13	983920	Poutre capteur de pesee
G51_00	3	983936	Antenne gps
G10_01	2	983950	Feu ar diam 140
G20_01	2	983953	Kit support console vision

LISTING CODE CATALOGUE PIÈCES ADLER DX30 - DX30+ - 02

PLANCHE	REP	CODE	DÉSIGNATION
G30_02	2	983953	Kit support console vision
G31_01	2	983953	Kit support console vision
G30_02	6	983987	Resistance f metal 220 o 2w
G31_01	6	983987	Resistance f metal 220 o 2w
C10_01	11	985018	Trappe glx nm g
C20_01	12	985019	Trappe glx nm d
E40_00	2	985033	Croisillon mo
G20_01	16	985072	Boite rgt electronique oc mo
G30_02	22	985072	Boite rgt electronique oc mo
G31_01	22	985072	Boite rgt electronique oc mo
E21_00	5	985231	Demi carter g de verin elec
E21_00	6	985232	Demi carter d de verin elec
E21_00	7	985233	Plaquette 1 2 carter d
D30_00	12	985321	Soufflet verin elec sg
D31_00	12	985321	Soufflet verin elec sg
C10_01	32	985332	Secteur debit vx
C20_01	32	985332	Secteur debit vx
C10_01	36	985333	Secteur goulotte vx
C20_01	36	985333	Secteur goulotte vx
C10_01	33	985334	Entretoise secteur vx
C20_01	33	985334	Entretoise secteur vx
C10_01	26	985335	Poignee reglage vx
C20_01	26	985335	Poignee reglage vx
E10_01	5	985335	Poignee reglage vx
E20_01	4	985335	Poignee reglage vx
D30-1_00	5	987223	Profil protege tuyau oc l250
B21_01	17	987660	Bache vx gris
B20_01	17	987661	Bache ux gris
B22_01	17	987662	Bache vx evas gris
B20_01	15	987827	Amortisseur bache vx
B21_01	15	987827	Amortisseur bache vx
B22_01	15	987827	Amortisseur bache vx
F10_01	18	988027	Autocol 540trs min
A10_00	25	988028	Adhesif mise en route
B10_00	27	988028	Adhesif mise en route
B11_00	28	988028	Adhesif mise en route
E21_00	34	988028	Adhesif mise en route

PLANCHE	REP	CODE	DÉSIGNATION
G40_00	15	988028	Adhesif mise en route
F10_01	17	988029	Adhesif mouvement
A10_00	29	988036	Autocollant epandage tardif
B10_00	24	988063	Autoc crochet manutention
B11_00	25	988063	Autoc crochet manutention
B11_00	26	988070	Autocollant charge utile 3000kg
G40_00	13	988087	Autoc ne pas projeter
D20_00	17	988132	Pastille collante coul rouge
D21_00	17	988132	Pastille collante coul rouge
D20_00	16	988134	Pastille collante coul bleu
D21_00	16	988134	Pastille collante coul bleu
F10_01	21	988140	Adhesif projection distance sec
D20_00	21	988228	Adhesif securite pression huile
D21_00	20	988228	Adhesif securite pression huile
F10_01	19	988264	Autocollant environnement
B10_00	26	988266	Autocollant niveau expert
B11_00	27	988266	Autocollant niveau expert
D20_00	15	988306	Autocoll identfic trappe
D21_00	15	988306	Autocoll identfic trappe
B50_00	9	988335	Adhesif danger ne pas monter
A10_00	23	988336	Adhesif danger lire la notice
A10_00	24	988337	Adhesif se proteger lire notice
B10_00	25	988341	Autocollant charge utile 2800kg
H10_00	1	988365	Autoc logo rabe 12cm
H11_00	1	988365	Autoc logo rabe 12cm
G11_00	2	988394	Autocol refl 141 567 vx g
G11_00	1	988395	Autocol refl 141 567 vx d
H10_00	2	988406	Autoc adler dx30
H11_00	2	988407	Autoc adler dx30 plus
C30_00	10	989011	Reglette debit f
C30_00	12	989012	Reglette debit d
C30_00	11	989013	Reglette debit gb
E40_00	6	989018	Granulometre
C30_00	13	989025	Reglette debit ru
F10_01	16	22-907021	Carter de protection mx
B40_00	21	22-911214	Paroi av rehausse dx20-dx30 as
B41_00	21	22-911215	Paroi av rehausse dx30xl as

PLANCHE	REP	CODE	DÉSIGNATION
B42_00	22	22-911216	Paroi av reh evasee dx30xl as
A30_00	5	22-914133	Chape roue pivotante so
A30_00	12	22-914275	Axe de roue ad so
A20_00	1	22-917182	Attelage de pesee so
A10_00	1	22-917518	Bati vx so
A20_00	11	22-918265	Support vis de pesee so
A30_00	1	22-918378	Patin roue ad so
B10_00	9	22-918597	Traverse tremie pesee vx so
B11_00	9	22-918597	Traverse tremie pesee vx so
B60_00	1	22-919095	Toit anti tassement dpx so
B30_00	7	22-919222	Tamis ad so
C30_00	3	22-919283	Goulotte essai de debit vx so
B11_00	1	22-919284	Tremie vx so
B10_00	1	22-919285	Tremie ux so
A20_00	16	22-925071	Entretoise de renfort pesee
B10_00	2	22-926723	Rondelle tremie x
B11_00	2	22-926723	Rondelle tremie x
A20_00	7	22-951303	Butee de securite pesee
A20_00	6	22-951357	Semelle de lame expert
A11_00	1	22-951939	Patin de poutre renvoi ad
B40_00	7	22-952523	Tirant rehausse vx
B41_00	7	22-952523	Tirant rehausse vx
B42_00	7	22-952523	Tirant rehausse vx
G10_01	4	22-952525	Support feux g vx
G10_01	7	22-952526	Support feux d vx
B10_00	10	22-953383	Renfort de traverse lx
B11_00	10	22-953383	Renfort de traverse lx
B40_00	1	22-962352	Paroi lat rehausse vx
B41_00	1	22-962352	Paroi lat rehausse vx
B42_00	1	22-962354	Paroi lat rehausse evas vx
A11_00	5	22-964251	Bequille g vx
A11_00	6	22-964252	Bequille d vx
D20_00	8	22-968050	Tige ouverture trappe vx
A10_00	2	22-972223	Protection de renvoi vx
D30_00	16	22-972224	Carter cmde elec vx
D31_00	16	22-972224	Carter cmde elec vx
B10_00	18	22-972225	Adaptation dpa vx

