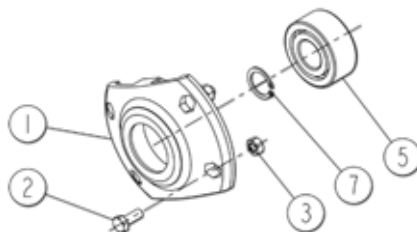




900 - 1500 - 2100 L

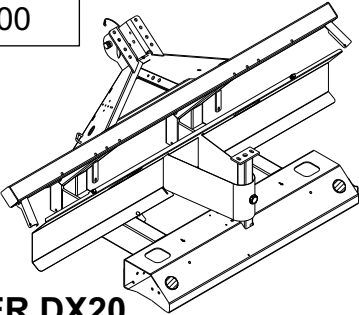
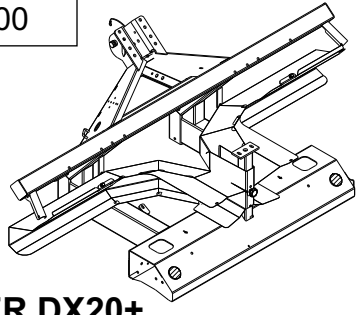
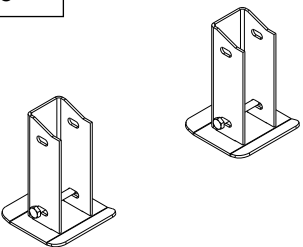
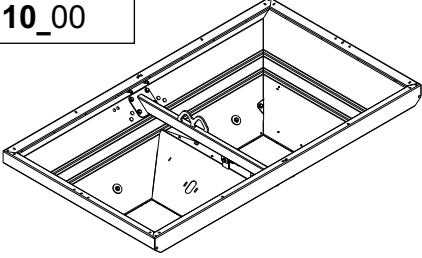
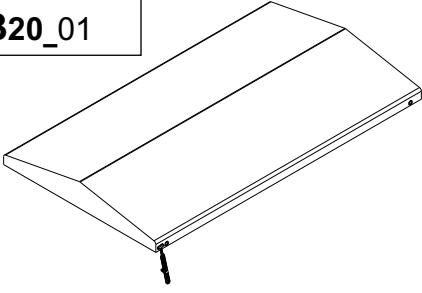
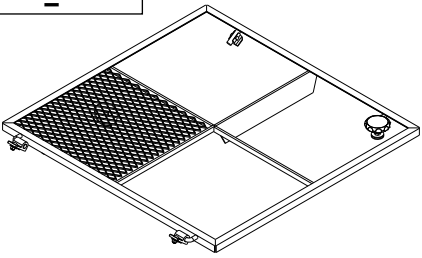
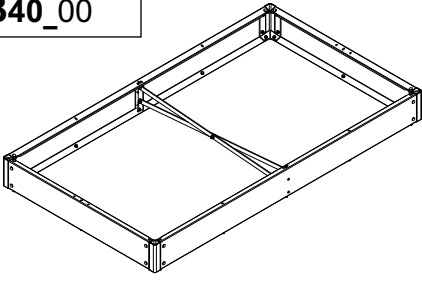
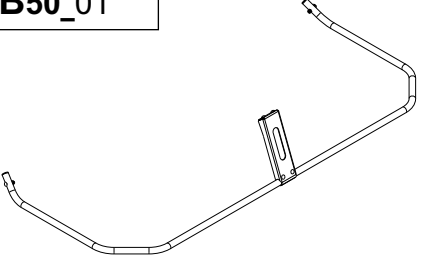
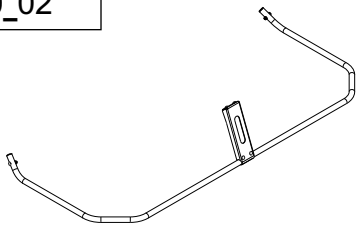
ADLER DX20-20+

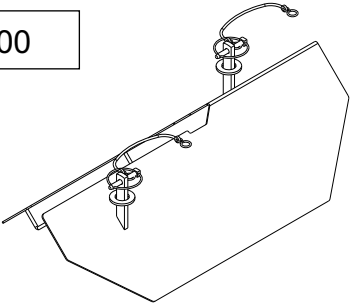
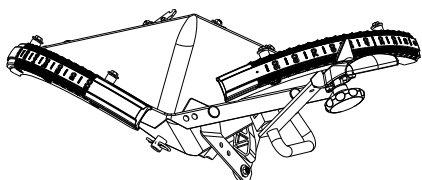
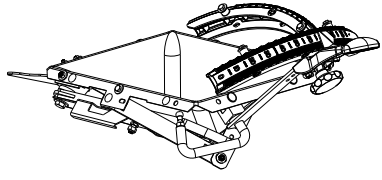
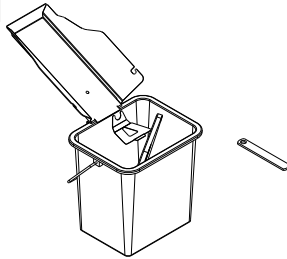
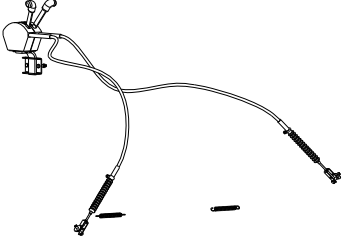
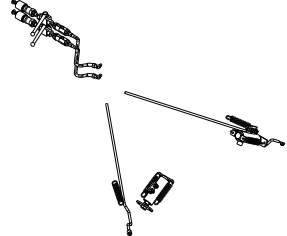
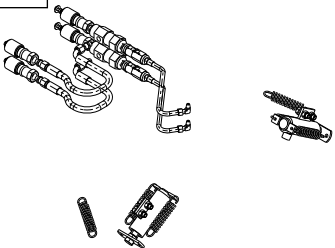
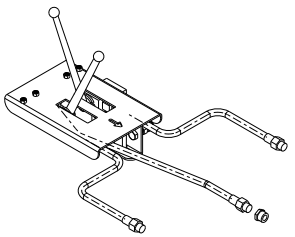


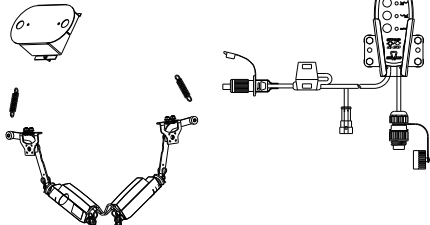
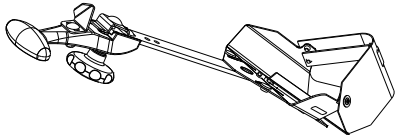
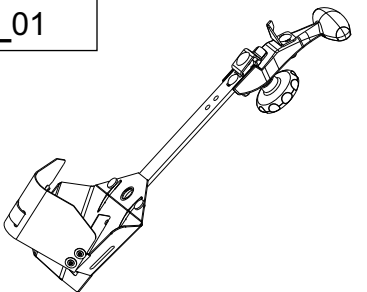
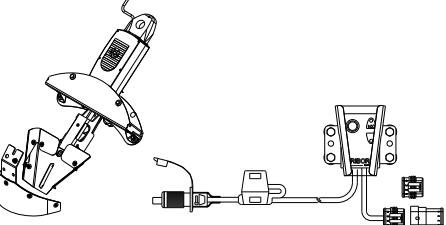
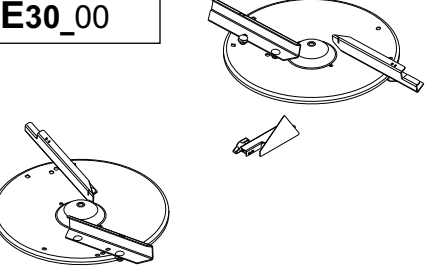
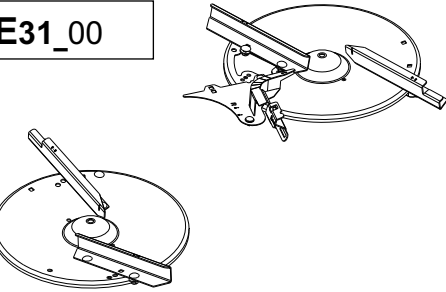
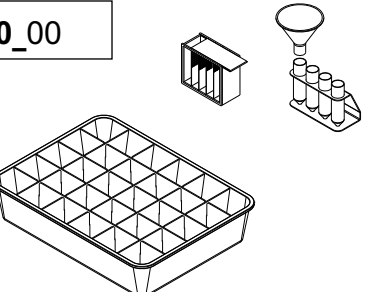
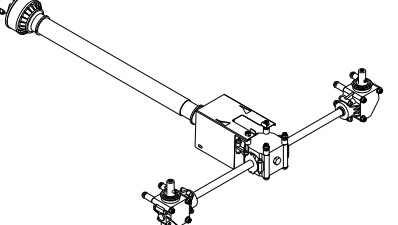
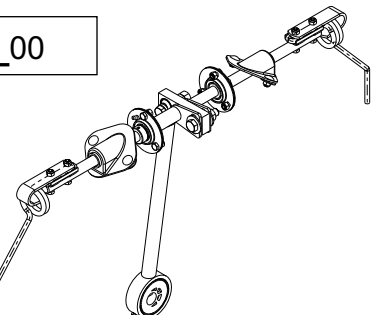
Réf: 400 878 - 02 EU / FX

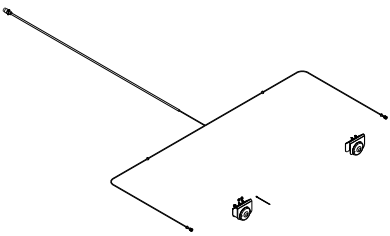
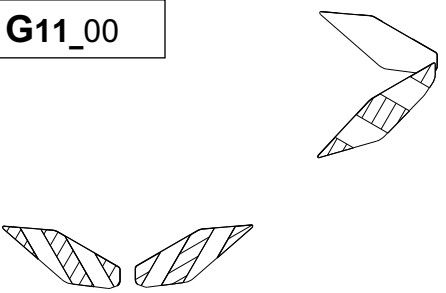
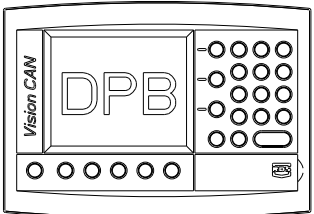
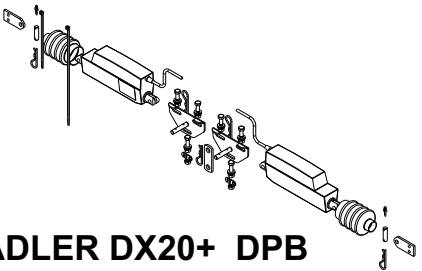
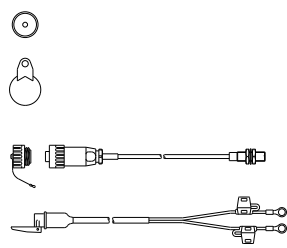
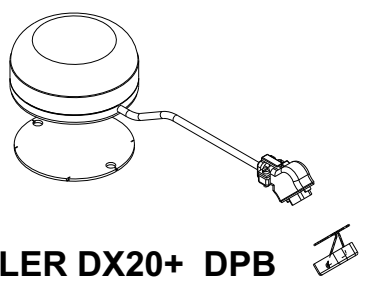





www.rabe-agri.eu
Grégoire-Besson GmbH
Am Rabewerk 1 - 49152 Bad Essen - Deutschland
Telefon: (0 54 72) 771 - 0 Telefax: (0 54 72) 771 - 195
info@rabe-agri.eu

<p>A</p> <p>CHASSIS <i>FRAME</i> RAHMEN</p>	<p>A10_00</p>  <p>ADLER DX20</p>	<p>A11_00</p>  <p>ADLER DX20+</p>
	<p>A12_00</p>  <p>ADLER DX20 - DX20+</p>	
<p>B</p> <p>TREMIE <i>HOPPER</i> DÜNGER-BEHÄLTER</p>	<p>B10_00</p>  <p>ADLER DX20 - DX20+</p>	<p>B20_01</p>  <p>ADLER DX20 - DX20+</p>
	<p>B30_00</p>  <p>ADLER DX20 - DX20+</p>	<p>B40_00</p>  <p>ADLER DX20 - DX20+</p>
	<p>B50_01</p>  <p>ADLER DX20 - DX20+</p>	<p>B50_02</p>  <p>ADLER DX20 15/FX 01 119 → ... ADLER DX20+ 15/HX 01 145 → ... 15/PX 01 102 → ...</p>

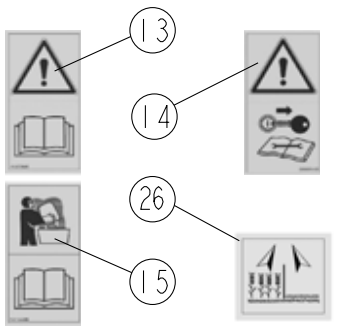
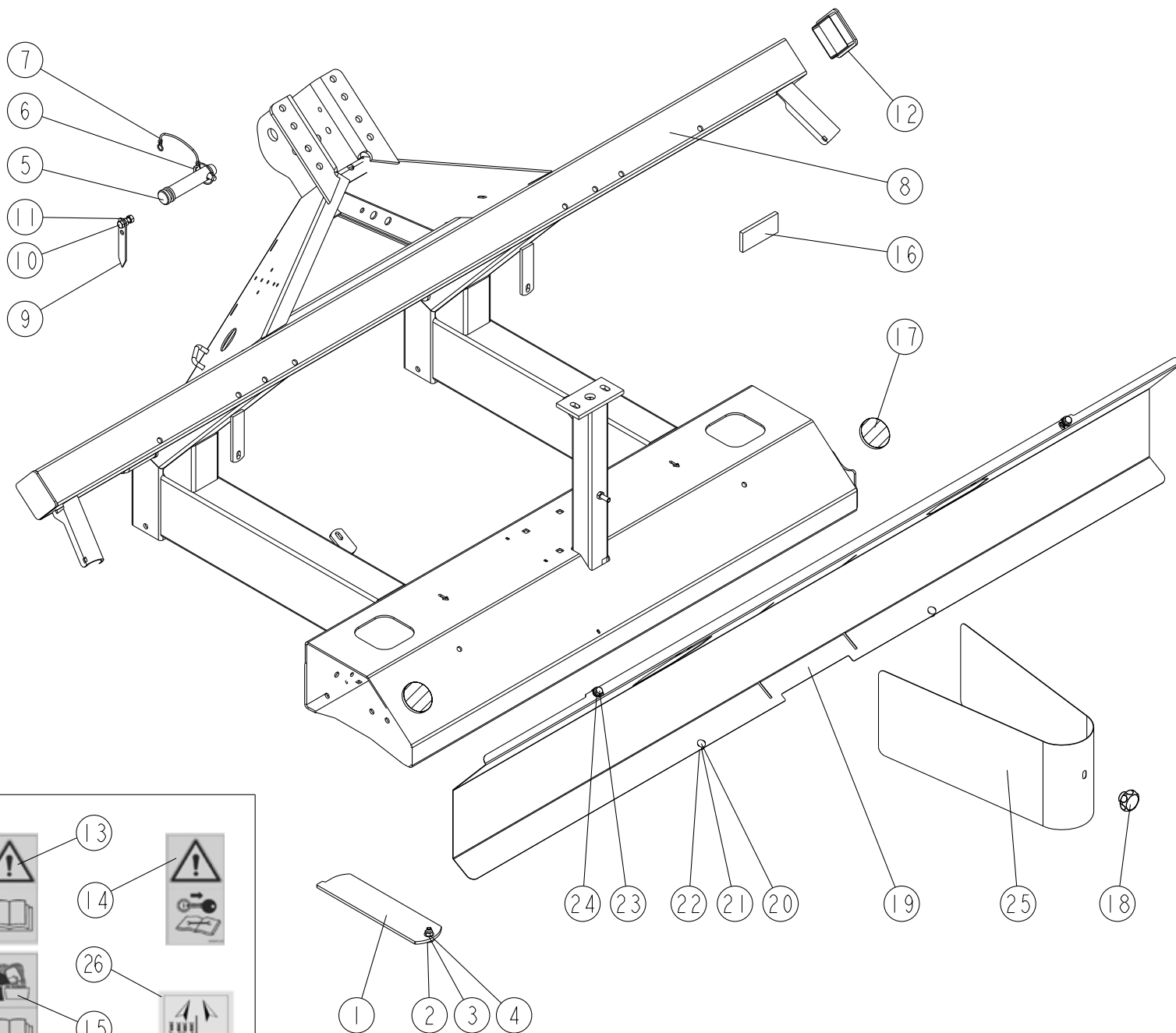
	<p>B60_00</p>  <p>ADLER DX20 - DX20+</p>	
<p>C</p> <p>DOSAGE CALIBRATION SYSTEM DOSIERUNG</p>	<p>C10_01</p>  <p>ADLER DX20 - DX20+</p>	<p>C20_01</p>  <p>ADLER DX20 - DX20+</p>
	<p>C30_00</p>  <p>ADLER DX20 - DX20+</p>	
<p>D</p> <p>COMMANDE DE TRAPPES SHUTTER CONTROL SCHIEBERBETÄTIGUNG</p>	<p>D10_00</p>  <p>ADLER DX20</p>	<p>D20_00</p>  <p>ADLER DX20 - DX20+</p>
	<p>D21_00</p>  <p>ADLER DX20+ DPB</p>	<p>D22_00</p>  <p>ADLER DX20 - DX20+</p>

	<p>D30_00 D30-1_00</p>  <p>ADLER DX20+</p>	
<p>E</p> <p>EPANDAGE <i>SPREADING</i> STREUUNG</p>	<p>E10_01</p>  <p>ADLER DX20 - DX20+</p>	<p>E20_01</p>  <p>ADLER DX20 - DX20+</p>
	<p>E21_00 E21-1_00</p>  <p>ADLER DX20 - DX20+</p>	<p>E30_00</p>  <p>ADLER DX20 - DX20+</p>
	<p>E31_00</p>  <p>ADLER DX20 - DX20+</p>	<p>E40_00</p>  <p>ADLER DX20 - DX20+</p>
<p>F</p> <p>TRANSMISSIONS <i>DRIVE</i> ANTRIEB</p>	<p>F10_01 F10-1_01</p>  <p>ADLER DX20 - DX20+</p>	<p>F30_00</p>  <p>ADLER DX20 - DX20+</p>

<p>G</p> <p>KITS ELECTRIQUES -ELECTRONIQUES</p> <p><i>ELECTRIC-ELECTRONIC KITS</i></p> <p>ELEKTRIK-ELEKTRONIK STEUERUNG</p>	<p>G10_01</p>  <p>ADLER DX20 - DX20+</p>	<p>G11_00</p>  <p>ADLER DX20 - DX20+</p>
	<p>G20_01</p>  <p>ADLER DX20+ DPB</p>	<p>G40_00</p>  <p>ADLER DX20+ DPB</p>
	<p>G50_00</p>  <p>ADLER DX20+ DPB</p>	<p>G51_00</p>  <p>ADLER DX20+ DPB</p>
	<p>G60_00</p>  <p>ADLER DX20+</p>	
<p>H</p> <p>AUTOCOLLANTS</p> <p><i>STICKERS</i></p> <p>AUFKLEBER</p>	<p>H10_00</p>  <p>ADLER DX20</p> <p>ADLER DX20</p>	<p>H11_00</p>  <p>ADLER DX20+</p> <p>ADLER DX20+</p>

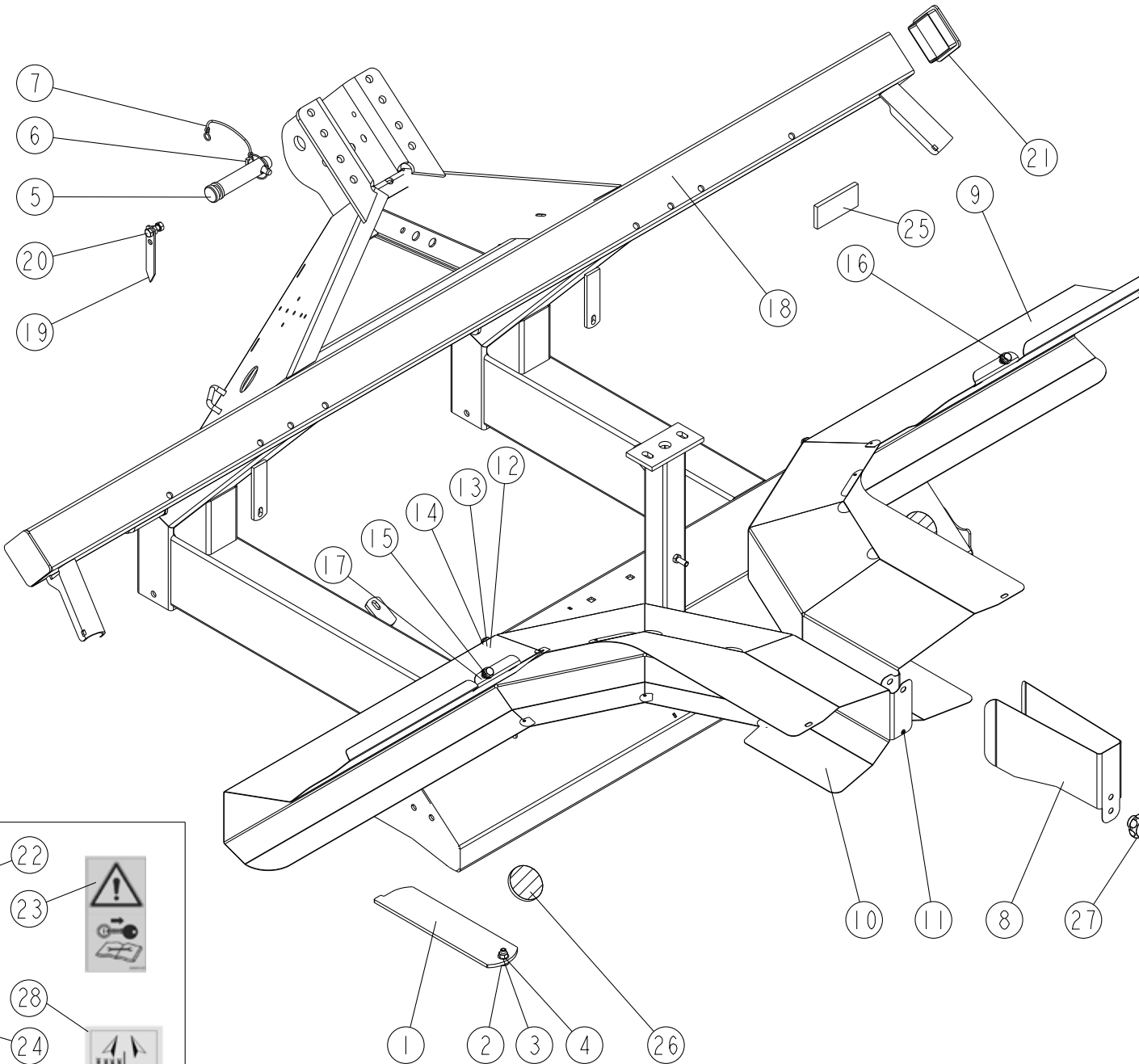
ADLER DX 20

A10_00



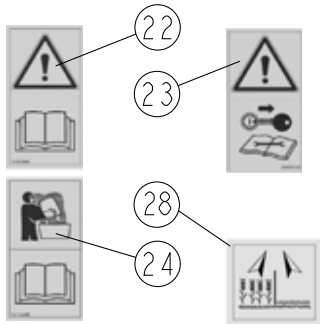
REP	CODE	DÉSIGNATION
1	22-972223	Protection de renvoi vx
2	558925	Vis trcc 8x25 inox a2 70
3	573808	Rondelle m8 n inox a2 70
4	571408	Ecrou frein nylon h8 inox a2 70
5	790010	Broche 3eme point
6	574492	Goup clips d10 zn 6 c fe s32
7	715010	Lien noir s29150 ref 715010
8	22-917520	Bati ux so
9	909111	Indicateur de position
10	558825	Vis h 8x25 inox a2 70 fp
11	571258	Ecrou h8 inox a2 70
12	415736	Bouchon 80x80
13	988336	Adhesif danger lire la notice
14	988028	Adhesif mise en route
15	988337	Adhesif se proteger lire notice
16	836001	Catadioptre blanc 94x44
17	836003	Catadioptre rouge diam 60
18	900010	Poignee de cmde h8 inox
19	972217	Deflecteur rx
20	558715	Vis trcc 6x15 inox a2 70
21	573856	Rondelle l6 n inox a2 70
22	571256	Ecrou h6 inox a2 70
23	551770	Vis h 8x20 fst inox a2 70
24	571278	Ecrou hm 8 inox a2 70
25	972218	Deflecteur central rx
26	988036	Autocollant epandage tardif

ADLER DX20+



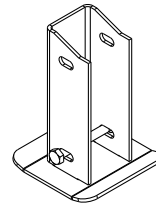
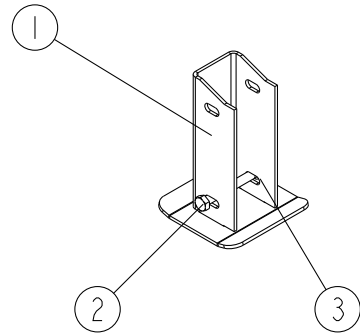
A11_00

REP	CODE	DÉSIGNATION
1	22-972223	Protection de renvoi vx
2	558925	Vis trcc 8x25 inox a2 70
3	573808	Rondelle m8 n inox a2 70
4	571408	Ecrou frein nylon h8 inox a2 70
5	790010	Broche 3eme point
6	574492	Goup clips d10 zn 6 c fe s32
7	715010	Lien noir s29150 ref 715010
8	972163	Deflecteur arriere lx2
9	972227	Deflecteur central d vx
10	972226	Deflecteur central g vx
11	598140	Rivet aveugle inox 4x8
12	558715	Vis trcc 6x15 inox a2 70
13	573856	Rondelle l6 n inox a2 70
14	571256	Ecrou h6 inox a2 70
15	551770	Vis h 8x20 fst inox a2 70
16	571278	Ecrou hm 8 inox a2 70
17	571258	Ecrou h8 inox a2 70
18	22-917520	Bati ux so
19	909111	Indicateur de position
20	558825	Vis h 8x25 inox a2 70 fp
21	415736	Bouchon 80x80
22	988336	Adhesif danger lire la notice
23	988028	Adhesif mise en route
24	988337	Adhesif se proteger lire notice
25	836001	Catadiopre blanc 94x44
26	836003	Catadiopre rouge diam 60
27	900010	Poignee de cmde h8 inox
28	988036	Autocollant epandage tardif



ADLER DX20 - DX20+

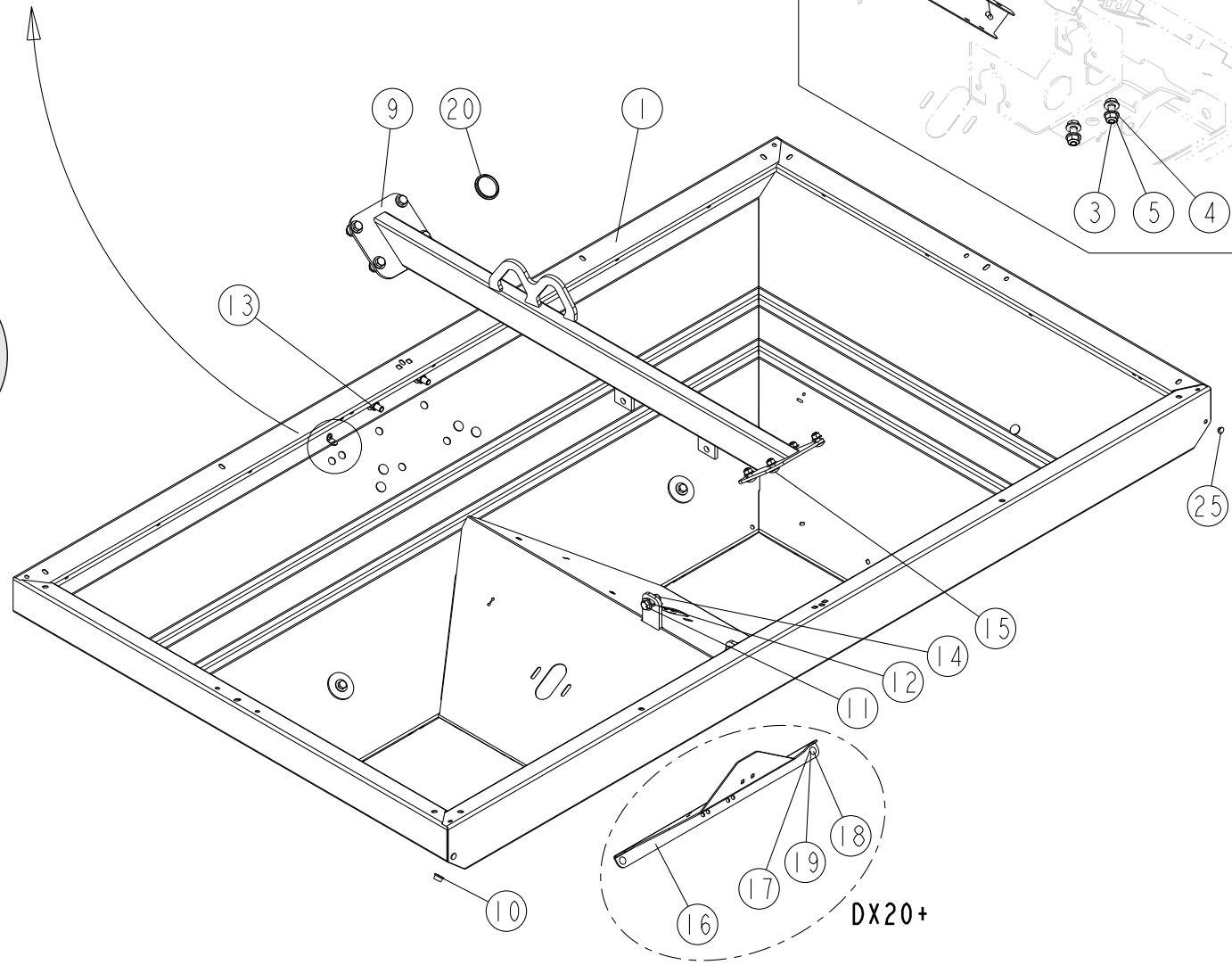
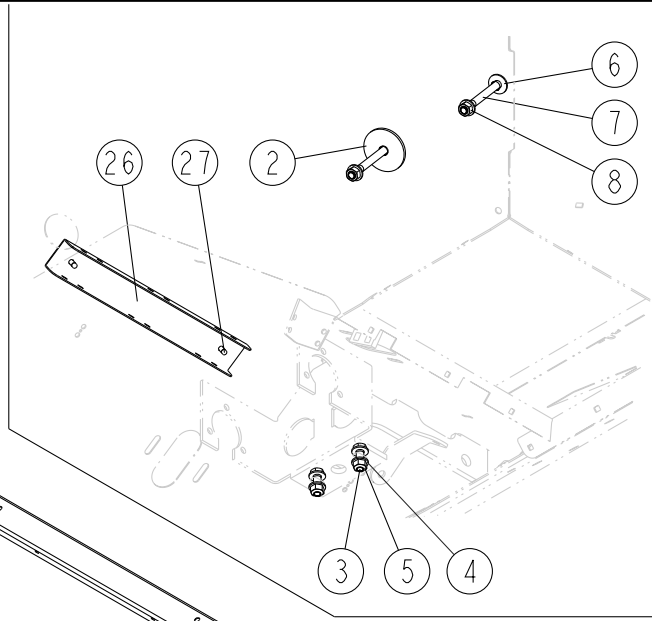
A12_00



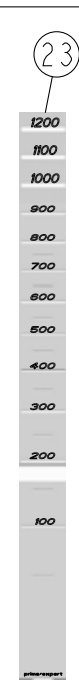
REP	CODE	DÉSIGNATION
1	22-918262	Pied bequille dx so
2	559100	Vis h 10x100 inox a2 70 fp
3	571410	Ecrou frein nyl h10 inox a2 70

ADLER DX20 - DX20+

B
10
_00

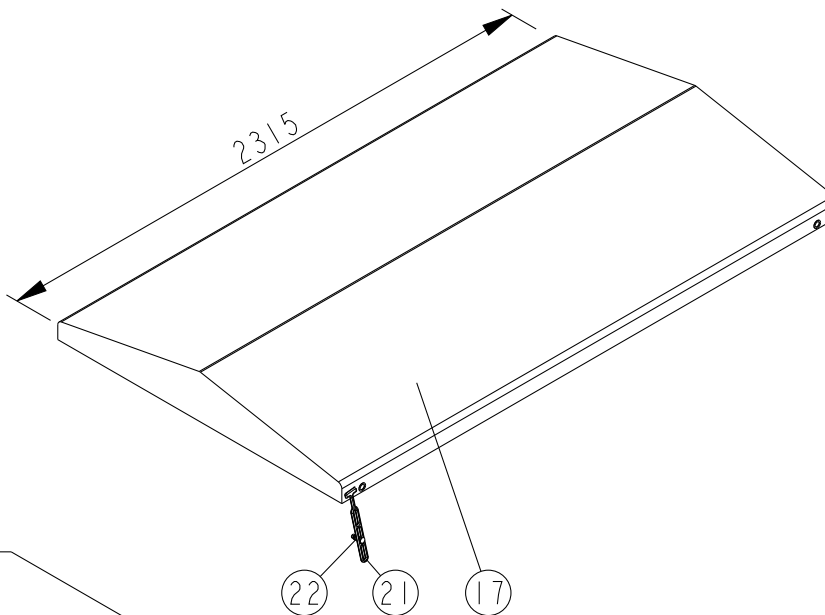


REP	CODE	DÉSIGNATION
1	22-919285	Tremie ux so
2	22-926723	Rondelle tremie x
3	559030	Vis h 10x30 inox a2 70 fp
4	573810	Rondelle m10 n inox a2 70
5	571410	Ecrou frein nyl h10 inox a2 70
6	573860	Rondelle l10 n inox a2 70
7	559100	Vis h 10x100 inox a2 70 fp
8	571260	Ecrou h10 inox a2 70
9	22-918596	Traverse tremie vx so
10	415715	Bouchon d16 gpn 300 f15 noir
11	558235	Vis h 12x35 inox a2 70 fst
12	573812	Rondelle m12 n inox a2 70
13	571262	Ecrou h12 inox a2 70
14	571412	Ecrou frein nyl h12 inox a2 70
15	558975	Vis trcc 10x25 inox a2 70 fst
16	22-972225	Adaptation dpa vx
17	558715	Vis trcc 6x15 inox a2 70
18	573856	Rondelle l6 n inox a2 70
19	571456	Ecrou frein nylon h6 inox a2 70
20	415765	Bouchon passe fil d50
21	988063	Autocrochet manutention
22	988069	Autocollant charge utile 2100kg
23	988266	Autocollant niveau expert
24	988028	Adhesif mise en route
25	415716	Bouchon d9 gpn 300 f041 noir
26	964207	Goulotte faisceau elec oc
27	598210	Rivet struct d6 4 inox ep3 5a6
28	964250	Guide gaine vx
29	598140	Rivet aveugle inox 4x8

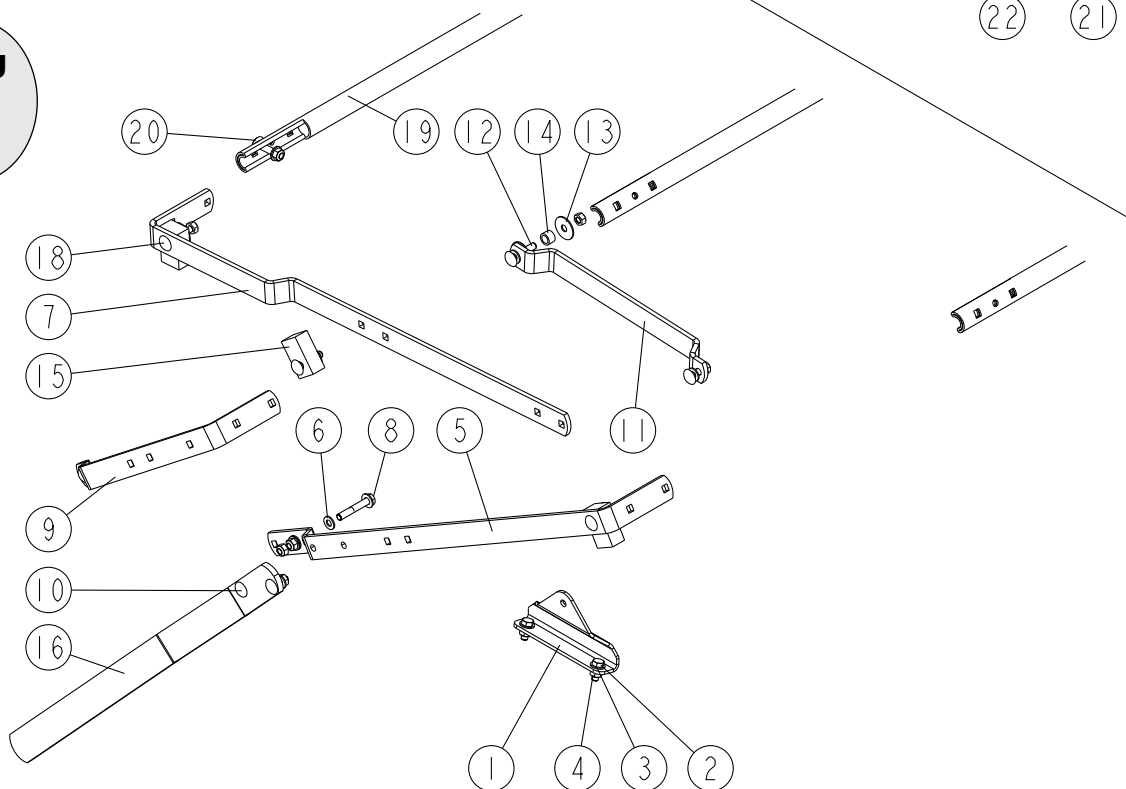


DX20+

ADLER DX20 - DX20+

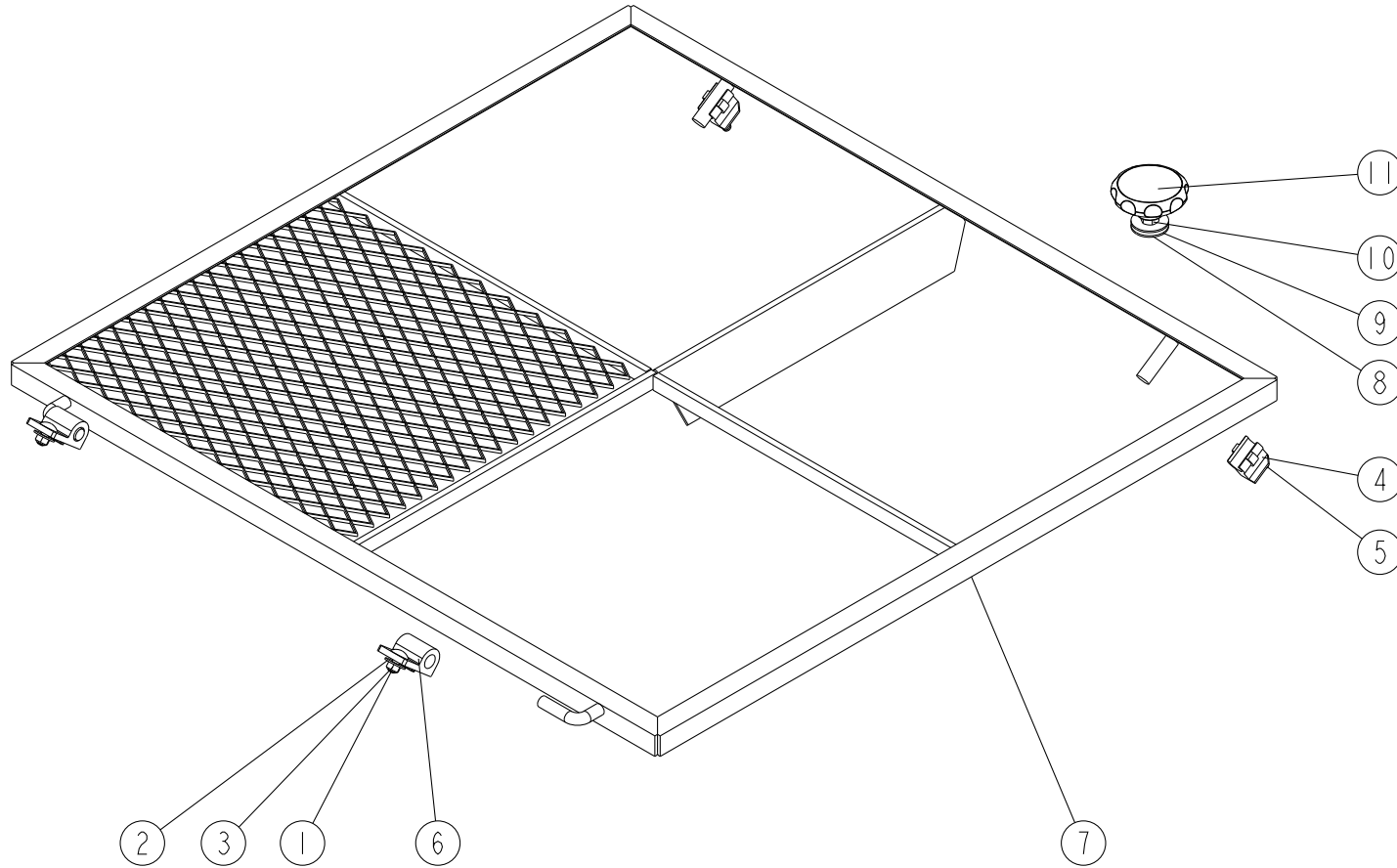


B20_01



REP	CODE	DÉSIGNATION
1	967251	Equerre bache vx
2	573808	Rondelle m8 n inox a2 70
3	551770	Vis h 8x20 fst inox a2 70
4	571408	Ecrou frein nylon h8 inox a2 70
5	942058	Bras avant bache lx dx
6	573008	Rondelle nylon pa66 8
7	942052	Bras bache drx
8	558850	Vis h 8x50 inox a2 70 fp
9	942059	Bras central lx dx
10	558925	Vis trcc 8x25 inox a2 70
11	942057	Bielette bache lx dx
12	558940	Vis trcc 8x40 inox a2 70 fst
13	573358	Rondelle I18 n inox a2 70
14	573009	Entretoise nylon d10 5xd15x10
15	987827	Amortisseur bache vx
16	940220	Levier bache dpx bd
17	987661	Bache ux gris
18	558950	Vis trcc 8x50 inox a2 70
19	940332	Tube bache ux
20	558930	Vis trcc 8x30 inox a2 70
21	696110	Attache caoutchouc
22	571278	Ecrou hm 8 inox a2 70

ADLER DX20 - DX20+

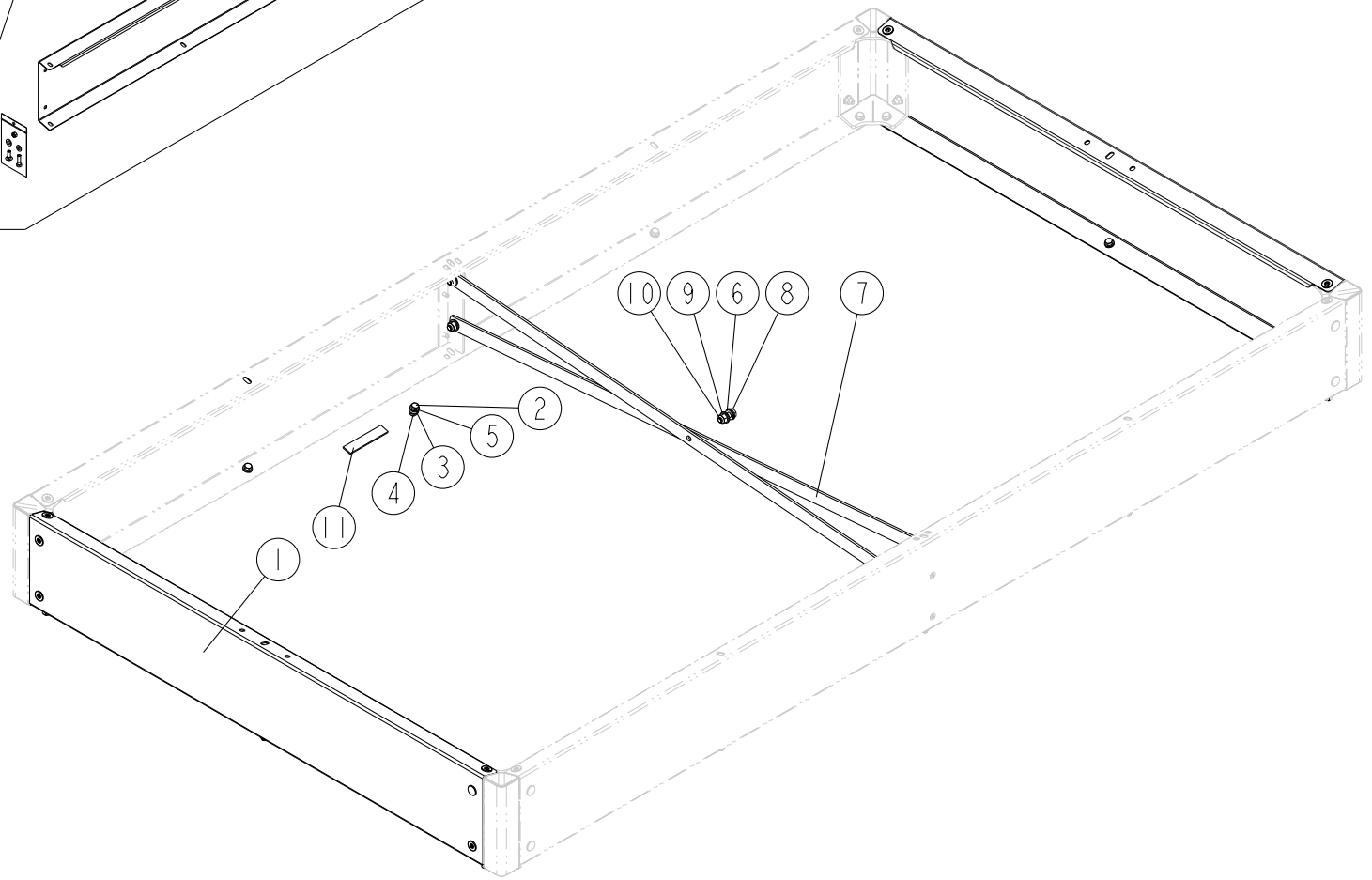
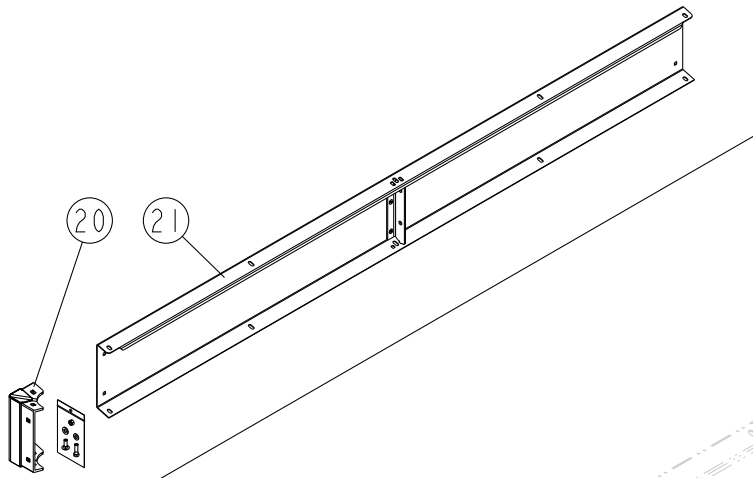


B
30
_00

REP	CODE	DÉSIGNATION
1	558715	Vis trcc 6x15 inox a2 70
2	573856	Rondelle l6 n inox a2 70
3	571456	Ecrou frein nylon h6 inox a2 70
4	415752	Support tamis plastique
5	557610	Vis cbl z st3 5x9 5 inox a2 70
6	920057	Pivot butee tamis ad
7	22-919222	Tamis ad so
8	558825	Vis h 8x25 inox a2 70 fp
9	573358	Rondelle l8 n inox a2 70
10	571258	Ecrou h8 inox a2 70
11	911007	Poignee de cmd large h8 inox as

ADLER DX20 - DX20+

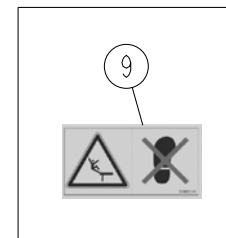
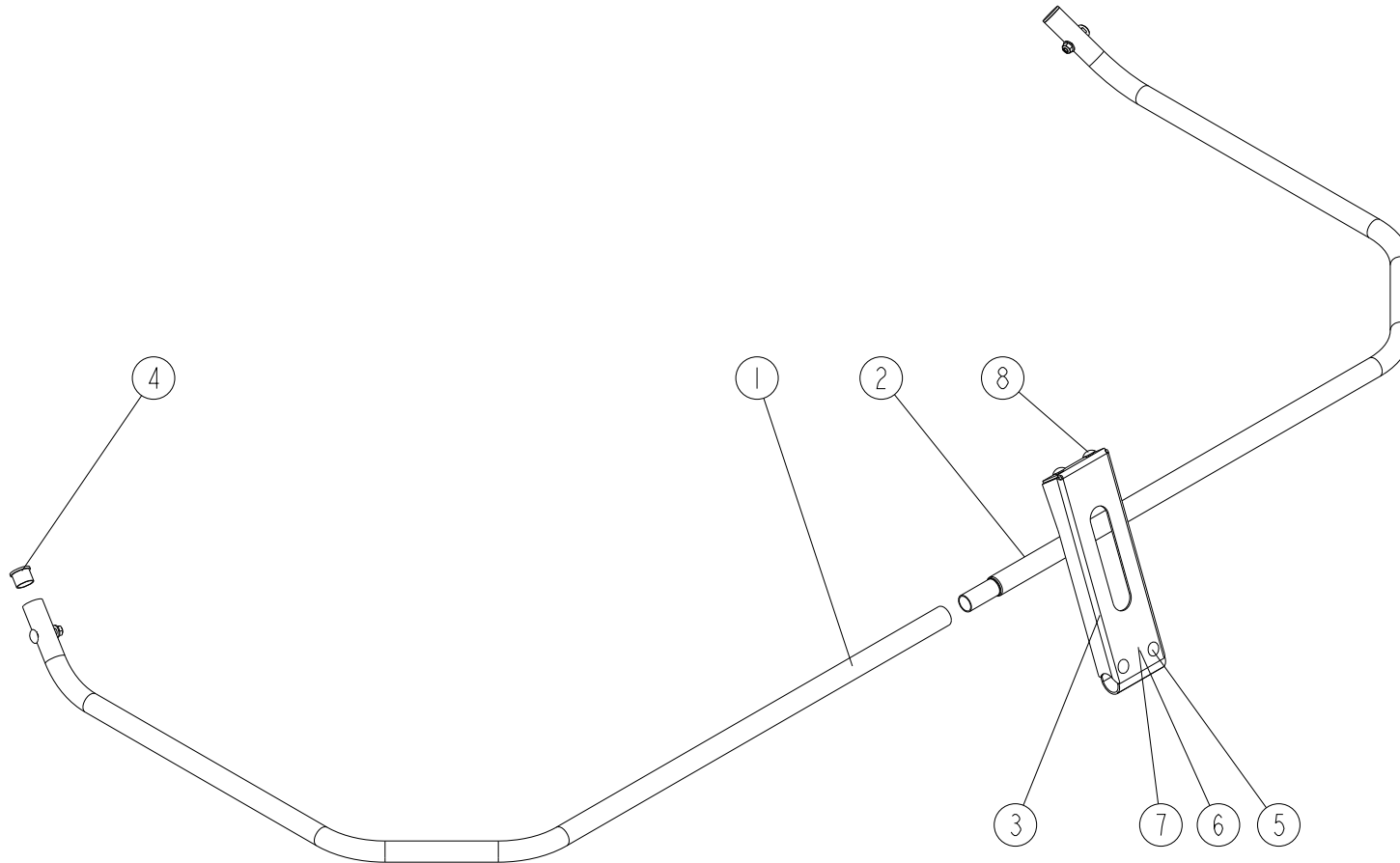
B40_00



REP	CODE	DÉSIGNATION
1	22-962352	Paroi lat rehausse vx
2	551770	Vis h 8x20 fst inox a2 70
3	573808	Rondelle m8 n inox a2 70
4	571408	Ecrou frein nylon h8 inox a2 70
5	573008	Rondelle nylon pa66 8
6	573013	Rondelle d10 22 2 nylon pa66
7	22-952523	Tirant rehausse vx
8	559030	Vis h 10x30 inox a2 70 fp
9	573810	Rondelle m10 n inox a2 70
10	571410	Ecrou frein nyl h10 inox a2 70
11	794021	Joint reha l6800 vx 20
20	911217	Kit coin rehausse dx20-30 as
21	22-911214	Paroi av rehausse dx20-dx30 as

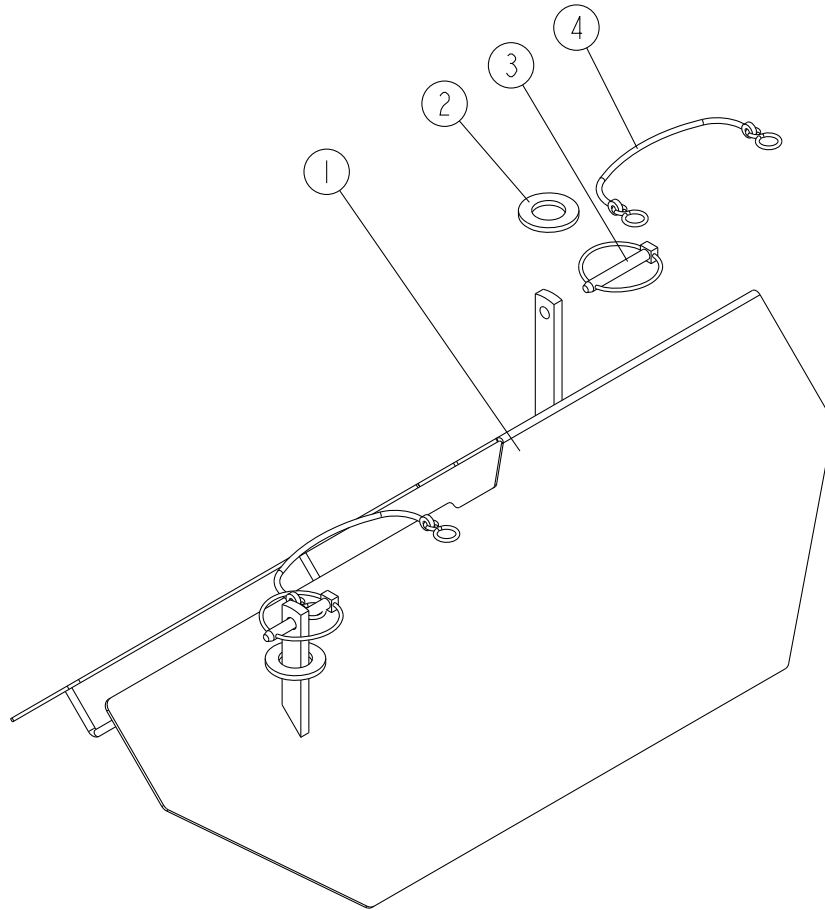
ADLER DX20 15/FX 01 119 → ... ADLER DX20+ 15/HX 01 145 → ... 15/PX 01 102 → ...

B50_02



REP	CODE	DÉSIGNATION
1	963713	Arceau protection g vx
2	963714	Arceau protection d vx
3	962349	Support central arceau vx
4	415747	Bouchon d30 a lamelles noir
5	558945	Vis trcc 8x45 inox a2 70
6	573808	Rondelle m8 n inox a2 70
7	571408	Ecrou frein nylon h8 inox a2 70
8	558916	Vis trcc 8x16 inox a2 70
9	988335	Adhesif danger ne pas monter

ADLER DX20 - DX20+

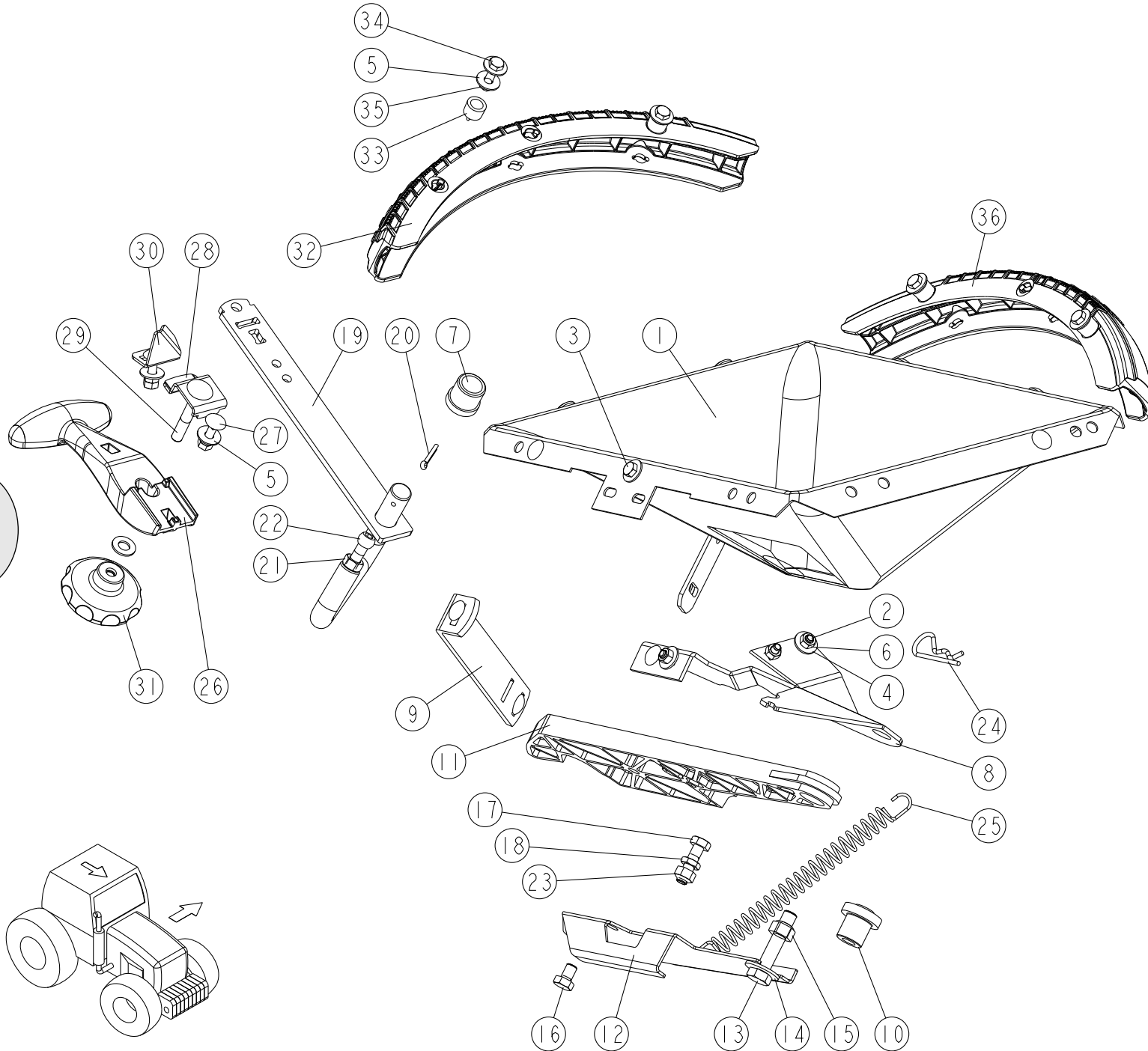


B60_00

REP	CODE	DÉSIGNATION
1	22-919095	Toit anti tassement dpx so
2	573816	Rondelle m16 n inox a2 70
3	594306	Goup d6 clips zn 6 c fe s37
4	715010	Lien noir s29150 ref 715010

ADLER DX20 - DX20+

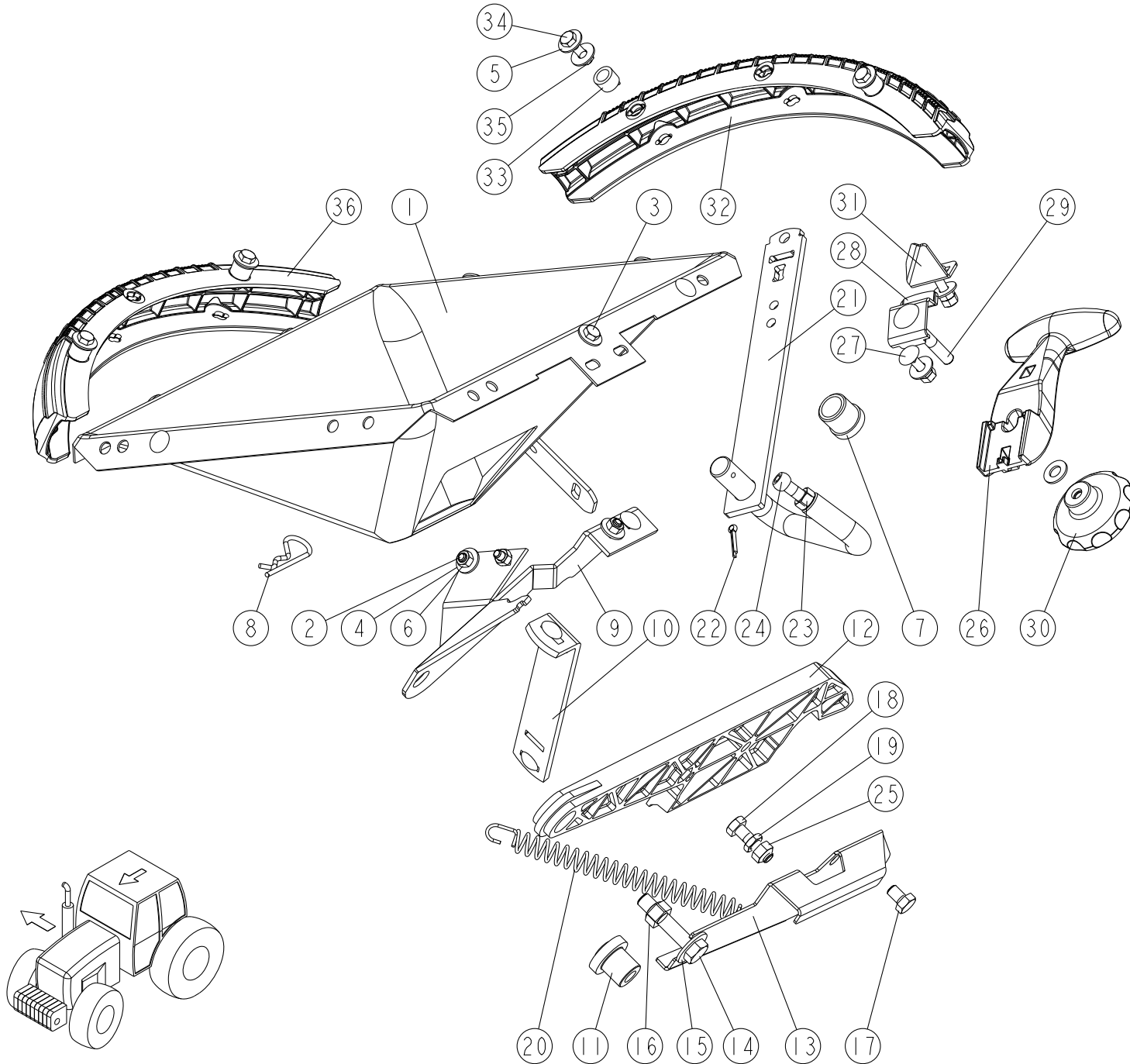
C10_01



REP	CODE	DÉSIGNATION
1	919082	Fond doseur g ng so
2	558715	Vis trcc 6x15 inox a2 70
3	558665	Vis h 6x16 inox a2 70
4	573808	Rondelle m8 n inox a2 70
5	573856	Rondelle l6 n inox a2 70
6	571256	Ecrou h6 inox a2 70
7	925054	Bague plastique ng
8	914090	Support trappe g ng so
9	964073	Guide trappe ng
10	921070	Articulation trappe ng
11	985018	Trappe glx nm g
12	953431	Equerre trappe g vx
13	559050	Vis h 10x50 inox a2 70 fst
14	573860	Rondelle l10 n inox a2 70
15	571410	Ecrou frein nyl h10 inox a2 70
16	558812	Vis h 8x12 inox a2 70
17	558830	Vis h 8x30 inox a2 70 fp
18	571278	Ecrou hm 8 inox a2 70
19	918607	Butee trappe g vx so
20	593163	Goupille v 3 2x18 inox
21	571258	Ecrou h8 inox a2 70
22	921071	Rotule ng
23	571408	Ecrou frein nylon h8 inox a2 70
24	592701	Goupille beta d3 inox
25	908076	Ressort trappe
26	985335	Poignee reglage vx
27	558725	Vis trcc 6x25 inox a2 70
28	963710	Butee serrage levier vx
29	558955	Vis trcc 8x55 inox a2 70
30	968051	Index g vx
31	911007	Poignee de cmd large h8 inox as
32	985332	Secteur debit vx
33	985334	Entretoise secteur vx
34	558675	Vis h 6x25 inox a2 70
35	571456	Ecrou frein nylon h6 inox a2 70
36	985333	Secteur goulotte vx

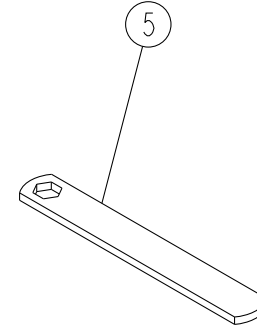
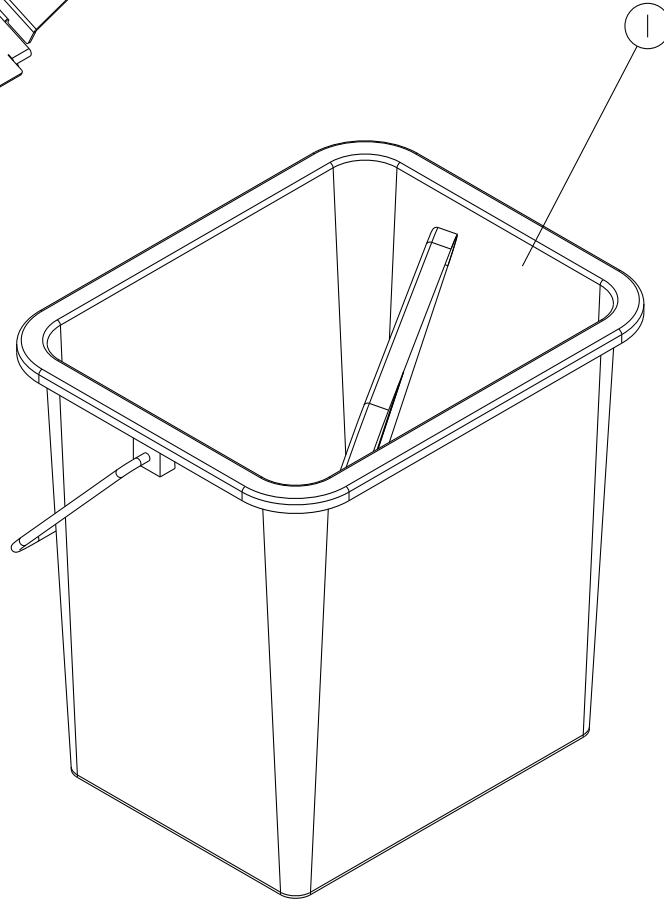
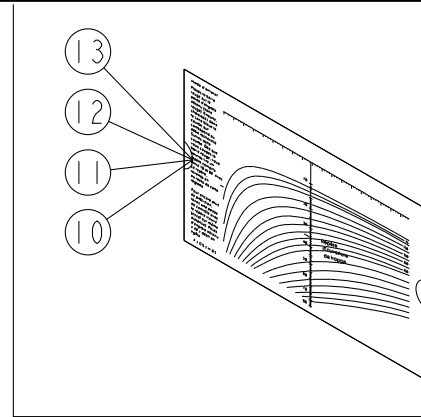
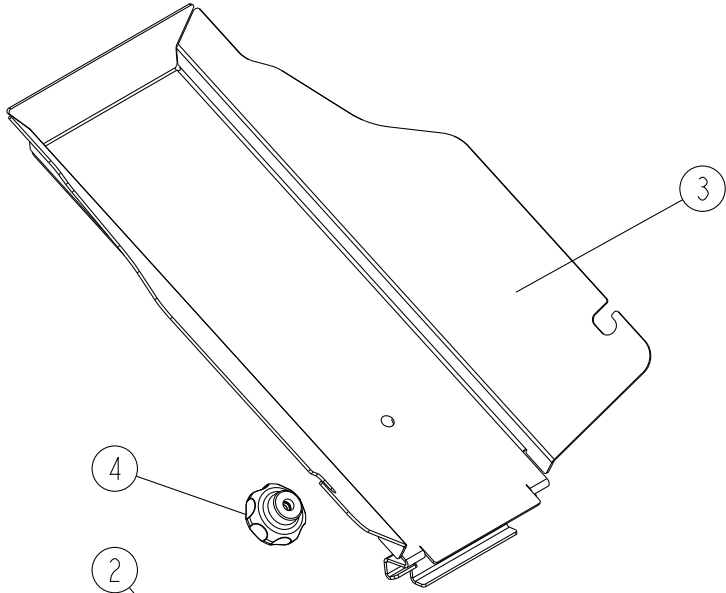
ADLER DX20 - DX20+

C20_01



REP	CODE	DÉSIGNATION
1	919083	Fond doseur d ng so
2	558715	Vis trcc 6x15 inox a2 70
3	558665	Vis h 6x16 inox a2 70
4	573808	Rondelle m8 n inox a2 70
5	573856	Rondelle l6 n inox a2 70
6	571256	Ecrou h6 inox a2 70
7	925054	Bague plastique ng
8	592701	Goupille beta d3 inox
9	914091	Support trappe d ng so
10	964073	Guide trappe ng
11	921070	Articulation trappe ng
12	985019	Trappe glx nm d
13	953432	Equerre trappe d vx
14	559050	Vis h 10x50 inox a2 70 fst
15	573860	Rondelle l10 n inox a2 70
16	571410	Ecrou frein nyl h10 inox a2 70
17	558812	Vis h 8x12 inox a2 70
18	558830	Vis h 8x30 inox a2 70 fp
19	571278	Ecrou hm 8 inox a2 70
20	908076	Ressort trappe
21	918608	Butee trappe d so vx
22	593163	Goupille v 3 2x18 inox
23	571258	Ecrou h8 inox a2 70
24	921071	Rotule ng
25	571408	Ecrou frein nylon h8 inox a2 70
26	985335	Poignee reglage vx
27	558725	Vis trcc 6x25 inox a2 70
28	963710	Butee serrage levier vx
29	558955	Vis trcc 8x55 inox a2 70
30	911007	Poignee de cmd large h8 inox as
31	968052	Index d vx
32	985332	Secteur debit vx
33	985334	Entretroise secteur vx
34	558675	Vis h 6x25 inox a2 70
35	571456	Ecrou frein nylon h6 inox a2 70
36	985333	Secteur goulotte vx

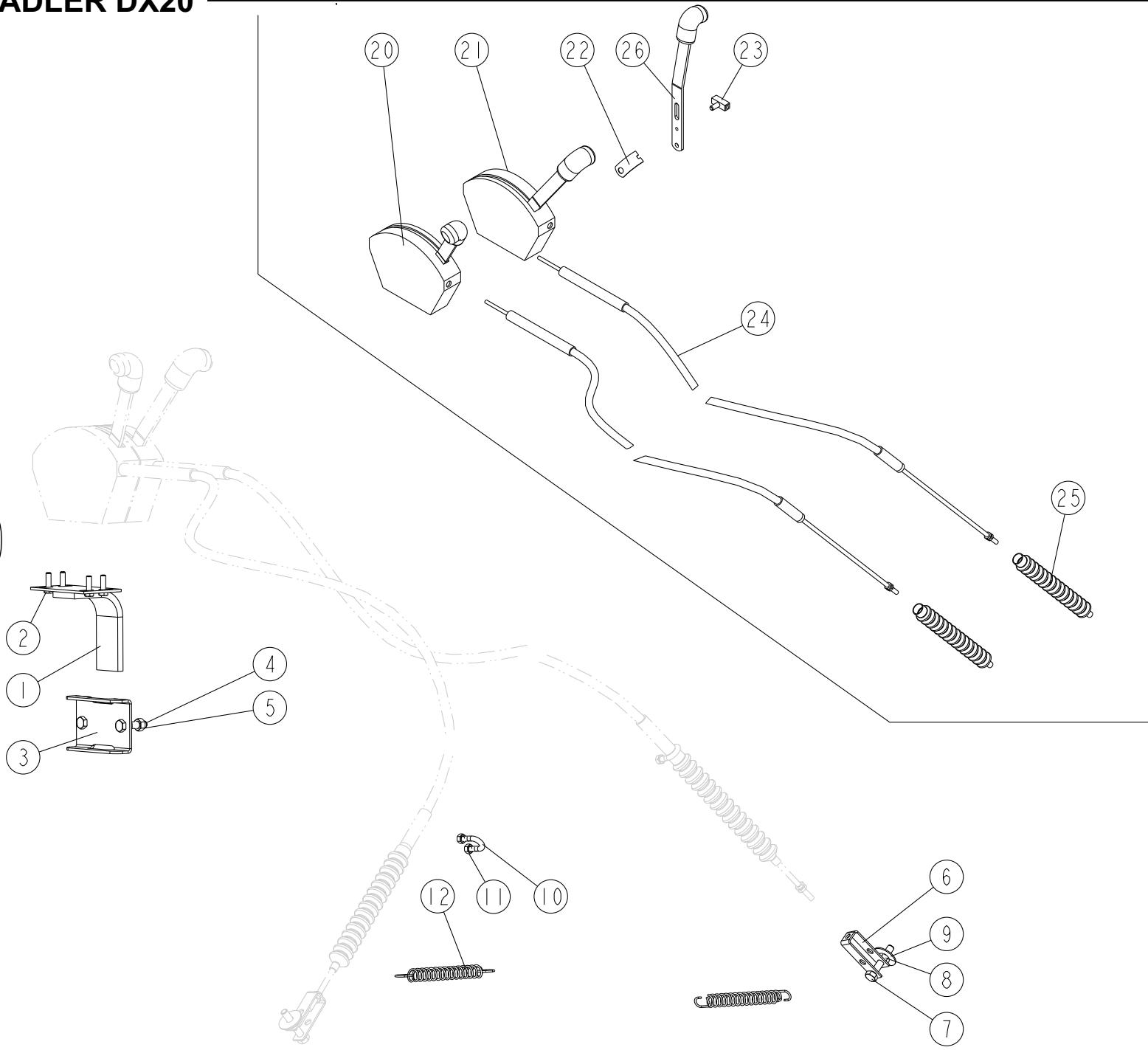
ADLER DX20 - DX20+



REP	CODE	DÉSIGNATION
1	857011	Seau debit avec couvercle
2	966017	Limiteur debit grains
3	22-919283	Goulotte essai de debit vx so
4	900010	Poignee de cmde h8 inox
5	944006	Clef 17 dpx
10	989011	Reglette debit f
11	989013	Reglette debit gb
12	989012	Reglette debit d
13	989025	Reglette debit ru

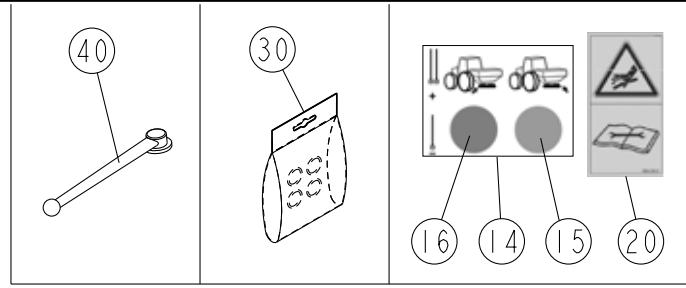
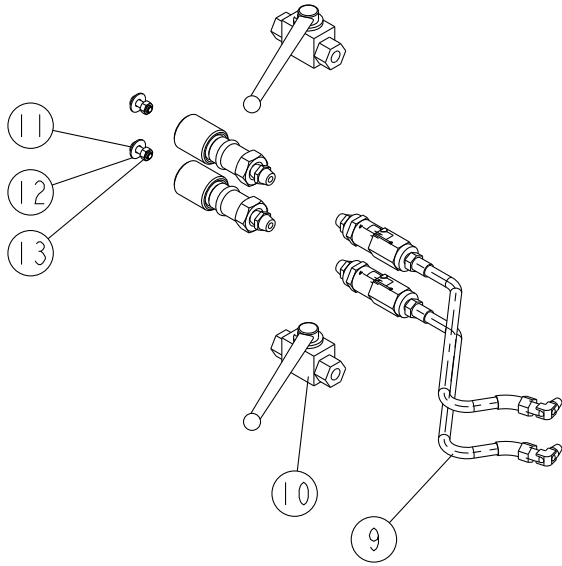
ADLER DX20

D10_00

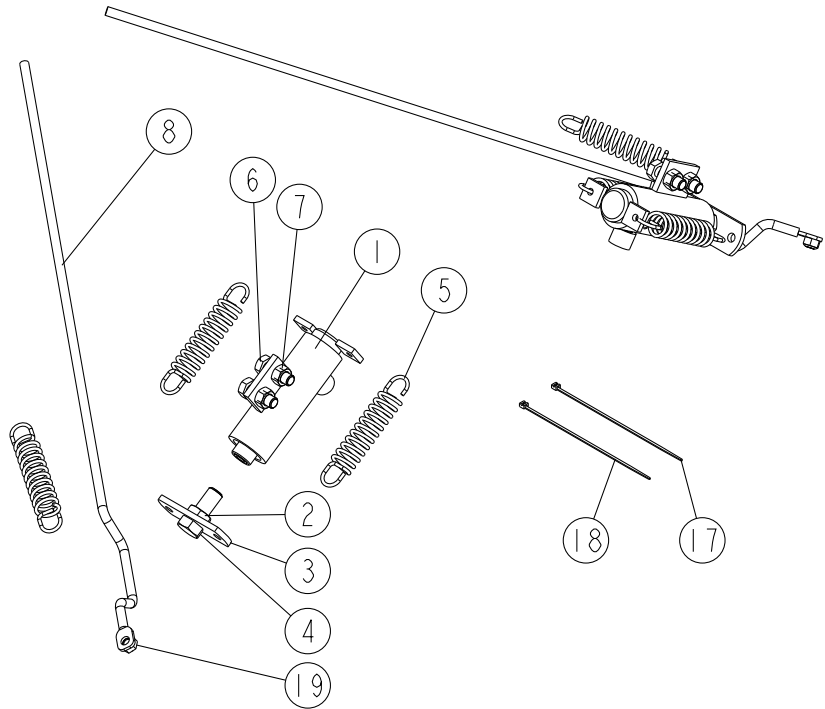


REP	CODE	DÉSIGNATION
1	909881	Support commandes so
2	551680	Vis h 6x20 zn 6 c fe fp
3	906330	Glissiere support cde
4	551885	Vis h 8x35 zn 6 c fe fst
5	571208	Ecrou h8 zn 6 c fe
6	906407	Embout cable dpx
7	551795	Vis h 8x45 inox a2 70 fst
8	571258	Ecrou h8 inox a2 70
9	573358	Rondelle I18 n inox a2 70
10	962017	Bride de blocage d 12
11	571256	Ecrou h6 inox a2 70
12	908076	Ressort trappe
20	980758	Boitier g cmd teleflexible mo
21	720312	Boitier d cmd teleflexible mo
22	720151	Ressort boitier de commande
23	720152	Traineau boitier de commande
24	720313	Teleflexible cmd trappes 4m
25	980757	Soufflet teleflex cmd trappes
26	980755	Levier boitier de commande

ADLER DX20 - DX20+

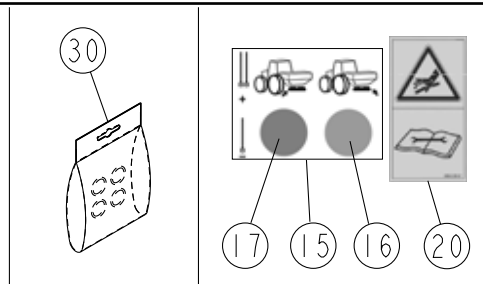
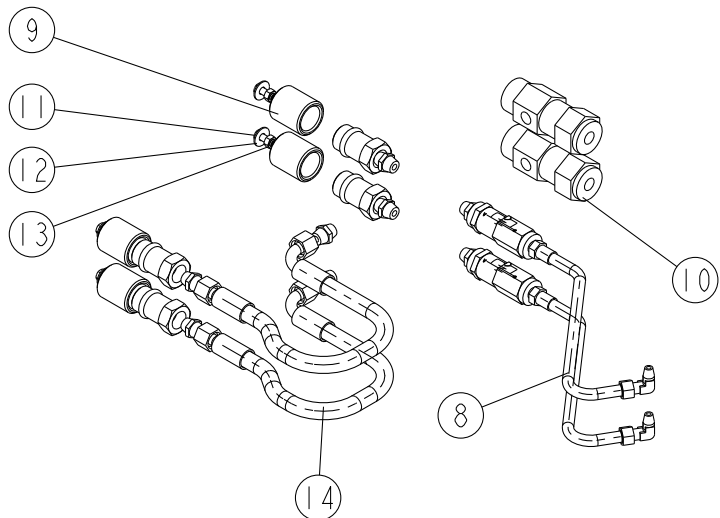


D20_00



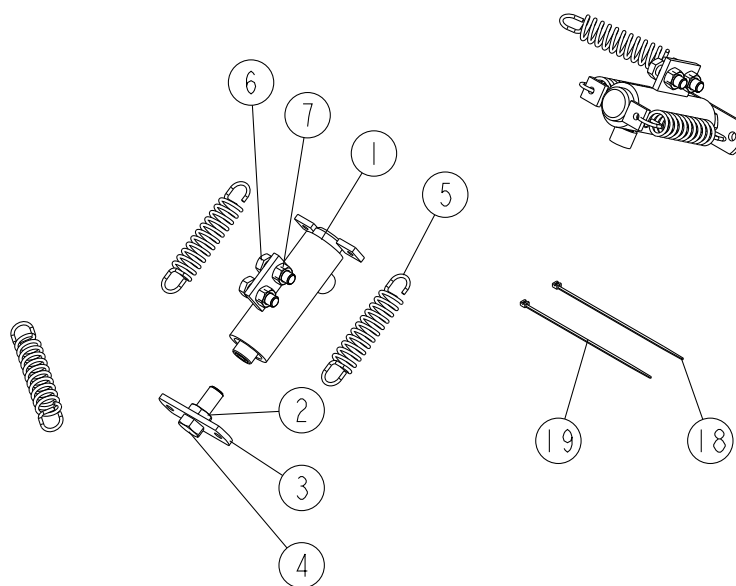
REP	CODE	DÉSIGNATION
1	982302	Verin trappe ng
2	571284	Ecrou hm 14 inox a2 70
3	967070	Plaque ressort
4	558435	Vis h 14x35 inox
5	981009	Ressort trappe glx
6	559030	Vis h 10x30 inox a2 70 fp
7	571260	Ecrou h10 inox a2 70
8	22-968050	Tige ouverture trappe vx
9	983014	Kit hydraulique 2 se
10	795041	Robinet 1 4 poignee droite
11	558665	Vis h 6x16 inox a2 70
12	573856	Rondelle l6 n inox a2 70
13	571256	Ecrou h6 inox a2 70
14	988306	Autocoll identific trappe
15	988134	Pastille collante coul bleu
16	988132	Pastille collante coul rouge
17	794643	Lien de serrage nylon bleu
18	794641	Lien de serrage nylon rouge
19	571408	Ecrou frein nylon h8 inox a2 70
20	988228	Adhesif securite pression huile
30	720147	Poch joints verin 909020 982302
40	720833	Poignee de robinet carre 9mm

ADLER DX20+ DPB



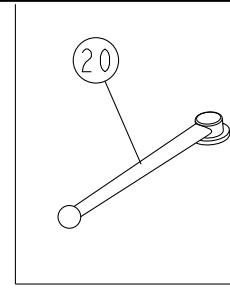
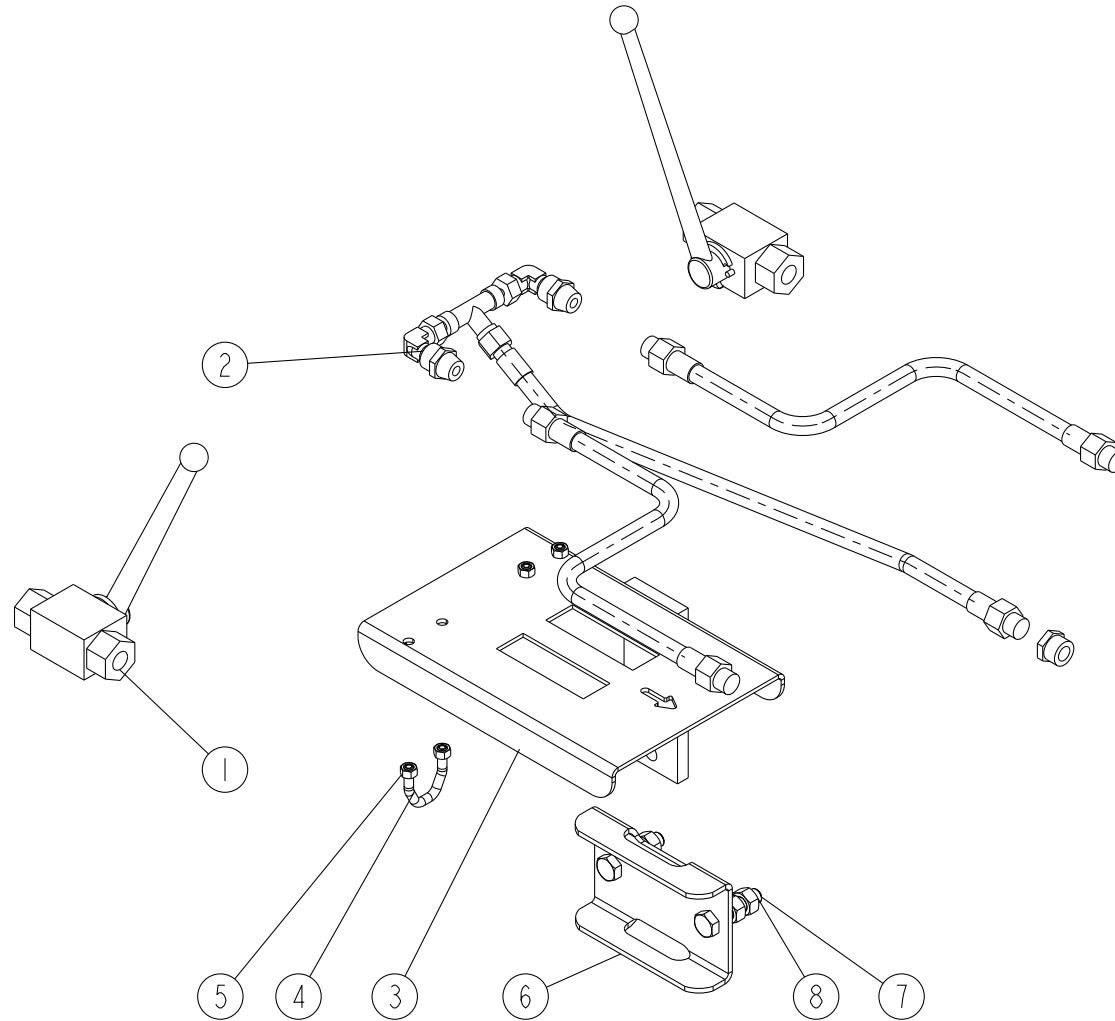
D21_00

REP	CODE	DÉSIGNATION
1	982302	Verin trappe ng
2	571284	Ecrou hm 14 inox a2 70
3	967070	Plaque ressort
4	558435	Vis h 14x35 inox
5	981009	Ressort trappe glx
6	559030	Vis h 10x30 inox a2 70 fp
7	571260	Ecrou h10 inox a2 70
8	983111	Kit hydraulique 2 se inox
9	795300	Support push pull 1 2
10	983072	Clapet pilot se 1 4
11	558665	Vis h 6x16 inox a2 70
12	573856	Rondelle l6 n inox a2 70
13	571256	Ecrou h6 inox a2 70
14	983080	Kit hyd clapet pilot mg
15	988306	Autocoll identific trappe
16	988134	Pastille collante coul bleu
17	988132	Pastille collante coul rouge
18	794643	Lien de serrage nylon bleu
19	794641	Lien de serrage nylon rouge
20	988228	Adhesif securite pression huile
30	720147	Poch joints verin 909020 982302



ADLER DX20 - DX20+

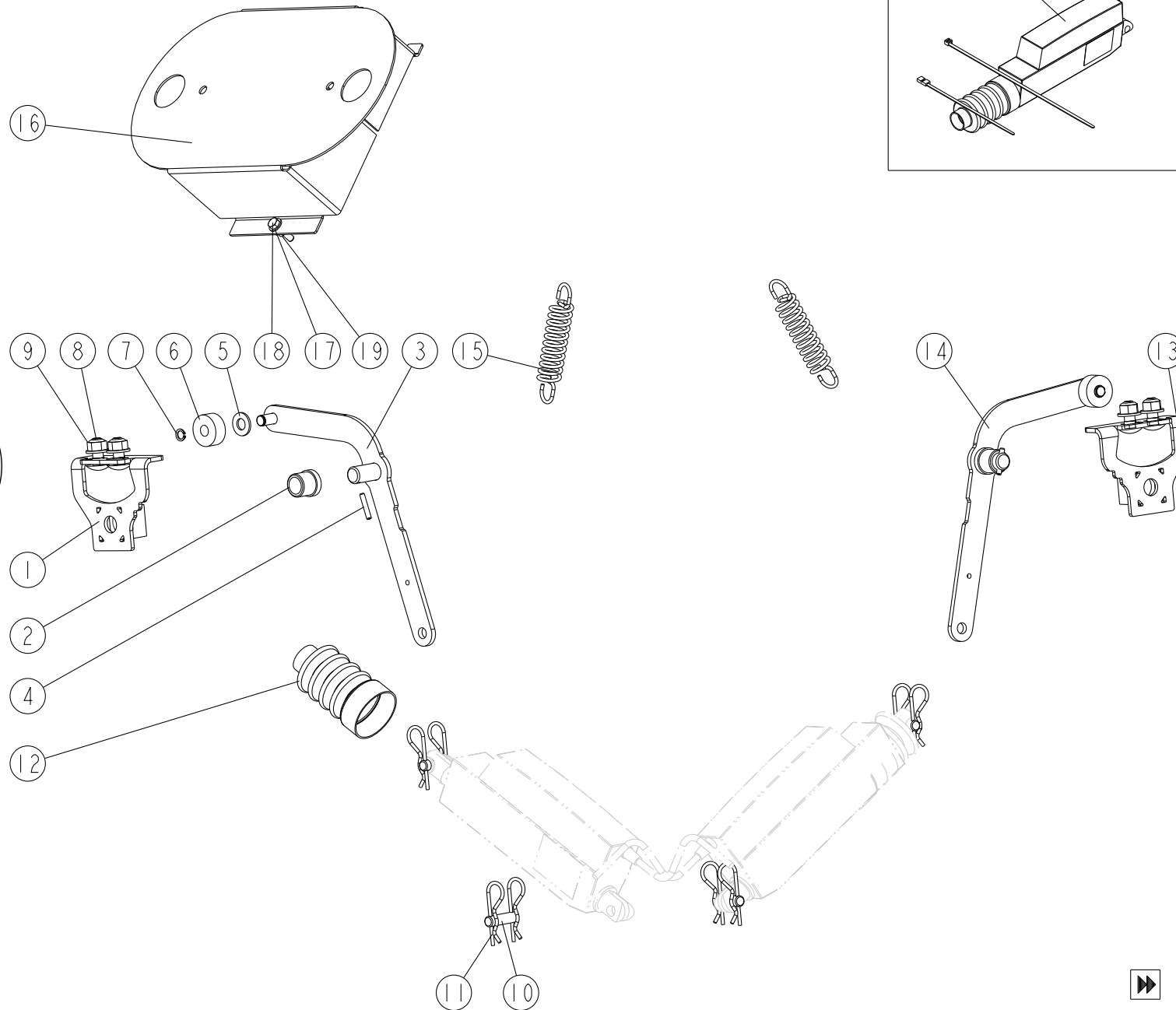
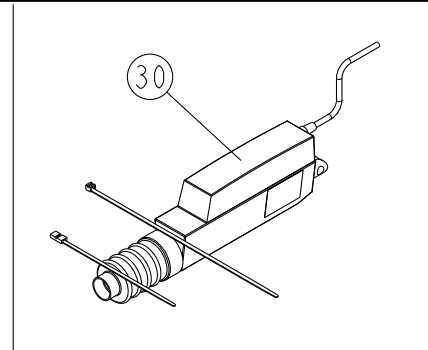
D22_00



REP	CODE	DÉSIGNATION
1	795041	Robinet 1 4 poignee droite
2	983015	Kit adaptation 2se en 1se
3	917107	Support robinets so
4	901578	Bride d etrier
5	571205	Ecrou h5 zn 6 c fe
6	906330	Glissiere support cde
7	558835	Vis h 8x35 inox a2 70 fp
8	571208	Ecrou h8 zn 6 c fe
20	720833	Poignee de robinet carre 9mm

ADLER DX20+

D30_00

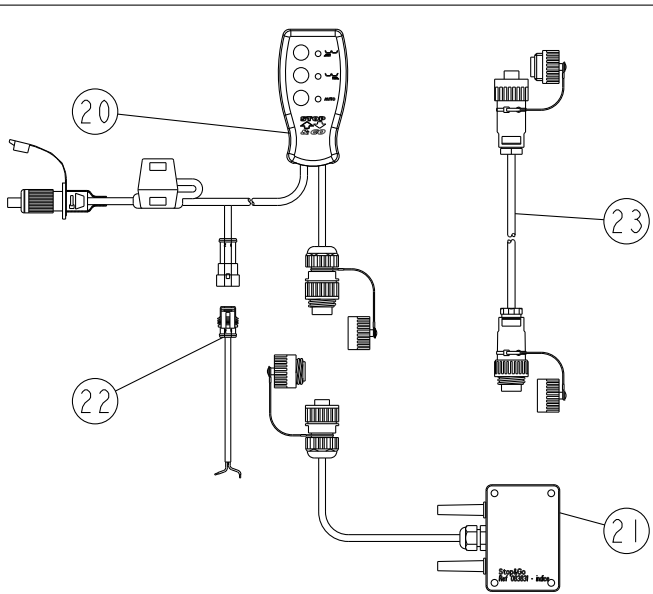
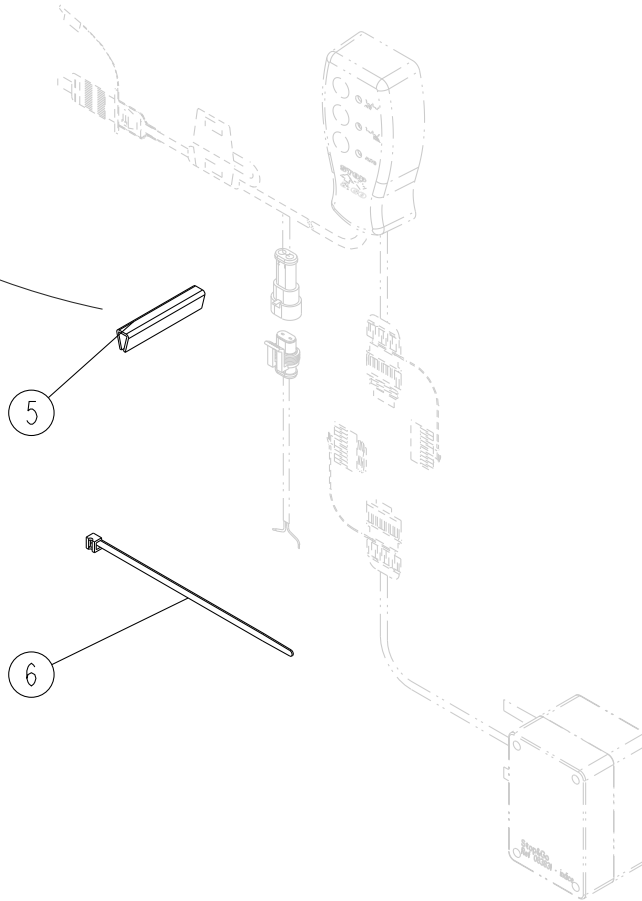
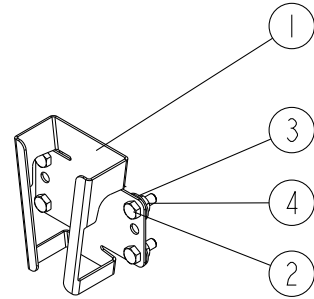
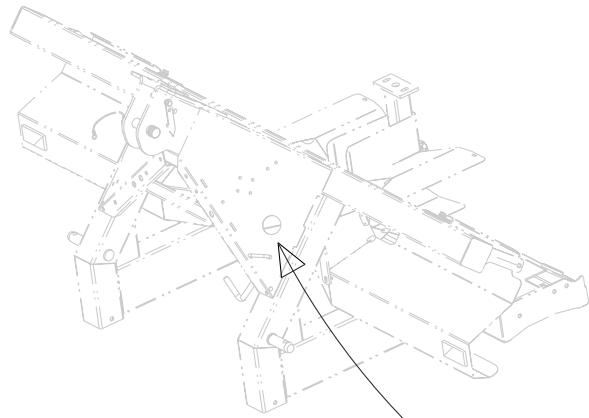


REP	CODE	DÉSIGNATION
1	916405	Support sag g vx so
2	925054	Bague plastique ng
3	916403	Levier sag g vx so
4	589205	Goup elastic 4 5x25 inox
5	573810	Rondelle m10 n inox a2 70
6	573010	Entretoise nylon d10 5xd30x13
7	574210	Circlips ext d10 inox
8	558975	Vis trcc 10x25 inox a2 70 fst
9	571410	Ecrou frein nyl h10 inox a2 70
10	921196	Axe verin wpb ad
11	592701	Goupille beta d3 inox
12	985321	Soufflet verin elec sg
13	916406	Support sag d vx so
14	916404	Levier sag d vx so
15	981009	Ressort trappe glx
16	22-972224	Carter cmde elec vx
17	573806	Rondelle m6 n inox a2 70
18	558675	Vis h 6x25 inox a2 70
19	571456	Ecrou frein nylon h6 inox a2 70
30	911134	Verin electrique cmd trappe as



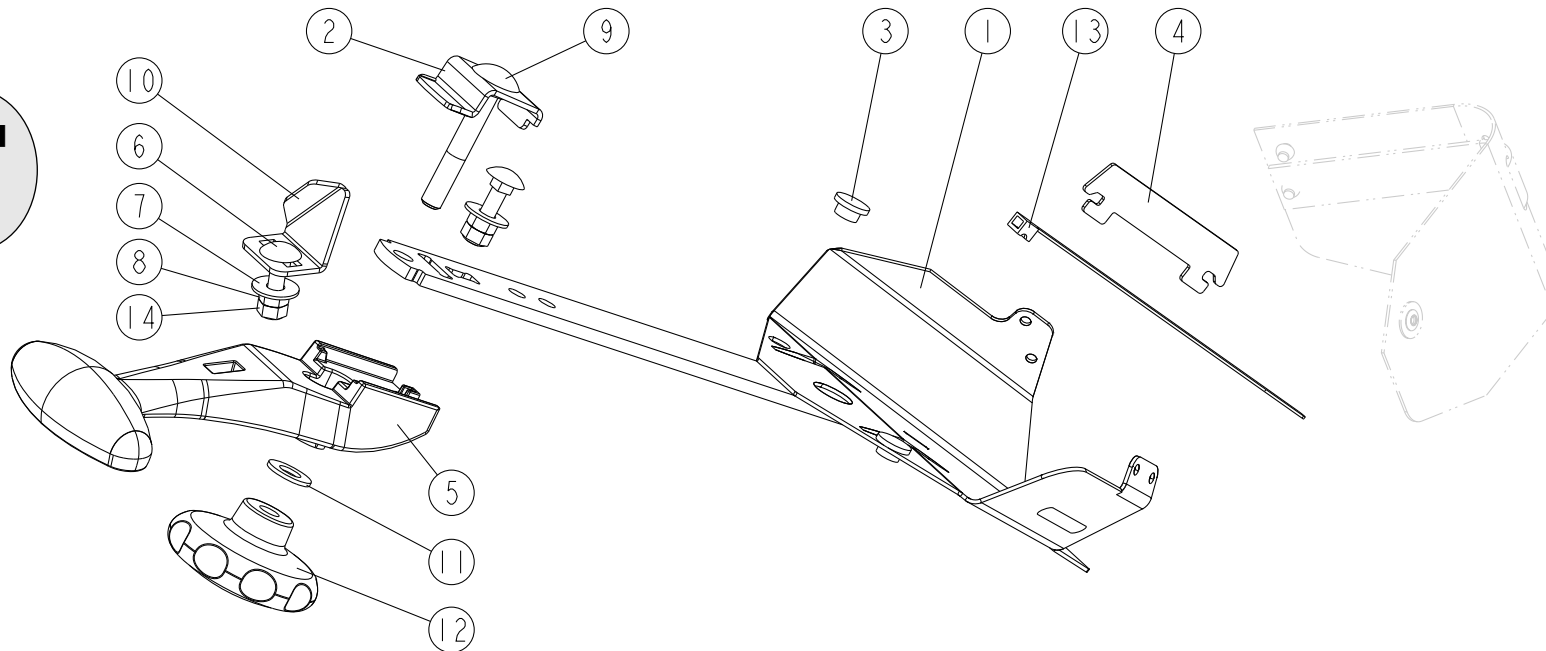
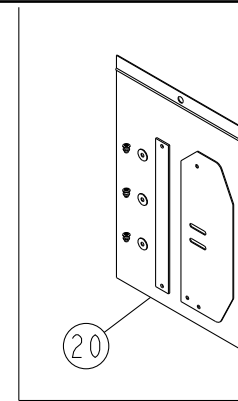
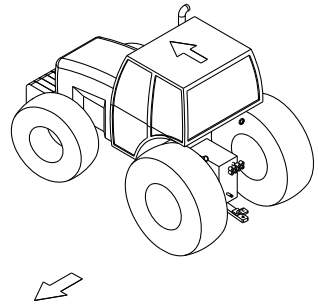
ADLER DX20+

D 30-1_00



REP	CODE	DÉSIGNATION
1	967252	Support boitier multif plie
2	558665	Vis h 6x16 inox a2 70
3	573856	Rondelle I6 n inox a2 70
4	571256	Ecrou h6 inox a2 70
5	987223	Profil protege tuyau oc I250
6	794640	Lien de serrage nylon noir
20	721734	Faisceau commande stop and go
21	721735	Faisceau boite con stop and go
22	721737	Cable liaison sg barre guidage
23	983627	Rallonge medion 6m 7 voies

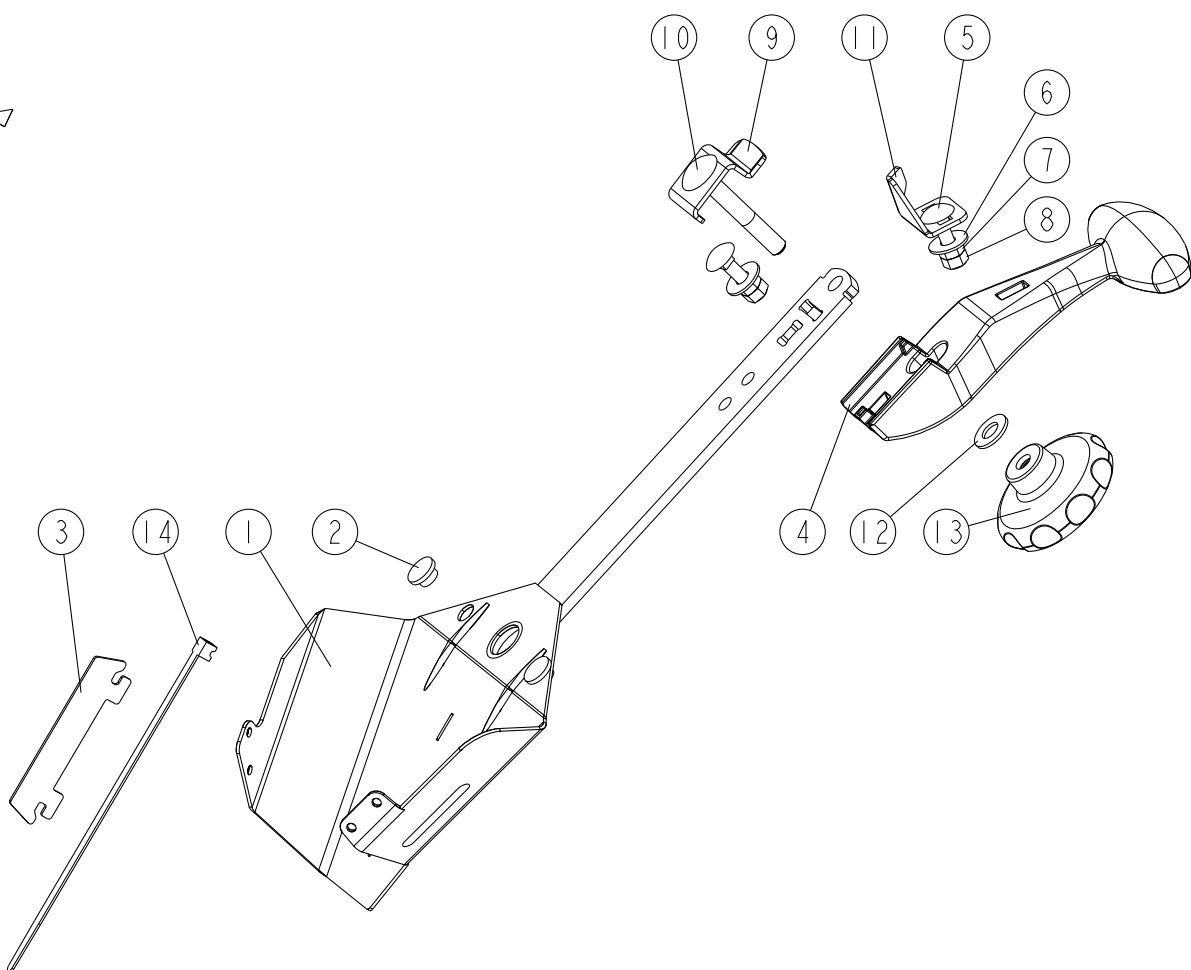
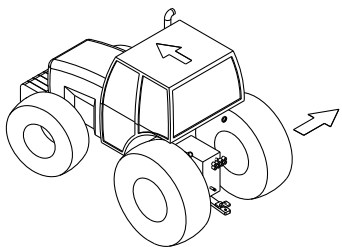
ADLER DX20 - DX20+



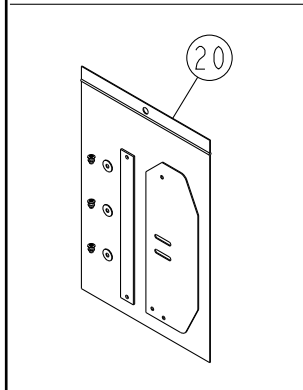
REP	CODE	DÉSIGNATION
1	918609	Goulotte g vx so
2	963710	Butee serrage levier vx
3	415716	Bouchon d9 gpn 300 f041 noir
4	965011	Languette de guidage
5	985335	Poignee reglage vx
6	558725	Vis trcc 6x25 inox a2 70
7	573856	Rondelle l6 n inox a2 70
8	571256	Ecrou h6 inox a2 70
9	558955	Vis trcc 8x55 inox a2 70
10	968051	Index g vx
11	573808	Rondelle m8 n inox a2 70
12	911007	Poignee de cmd large h8 inox as
13	794640	Lien de serrage nylon noir
14	571456	Ecrou frein nylon h6 inox a2 70
20	911008	Kit anti-rebond as

E10_01

ADLER DX20 - DX20+



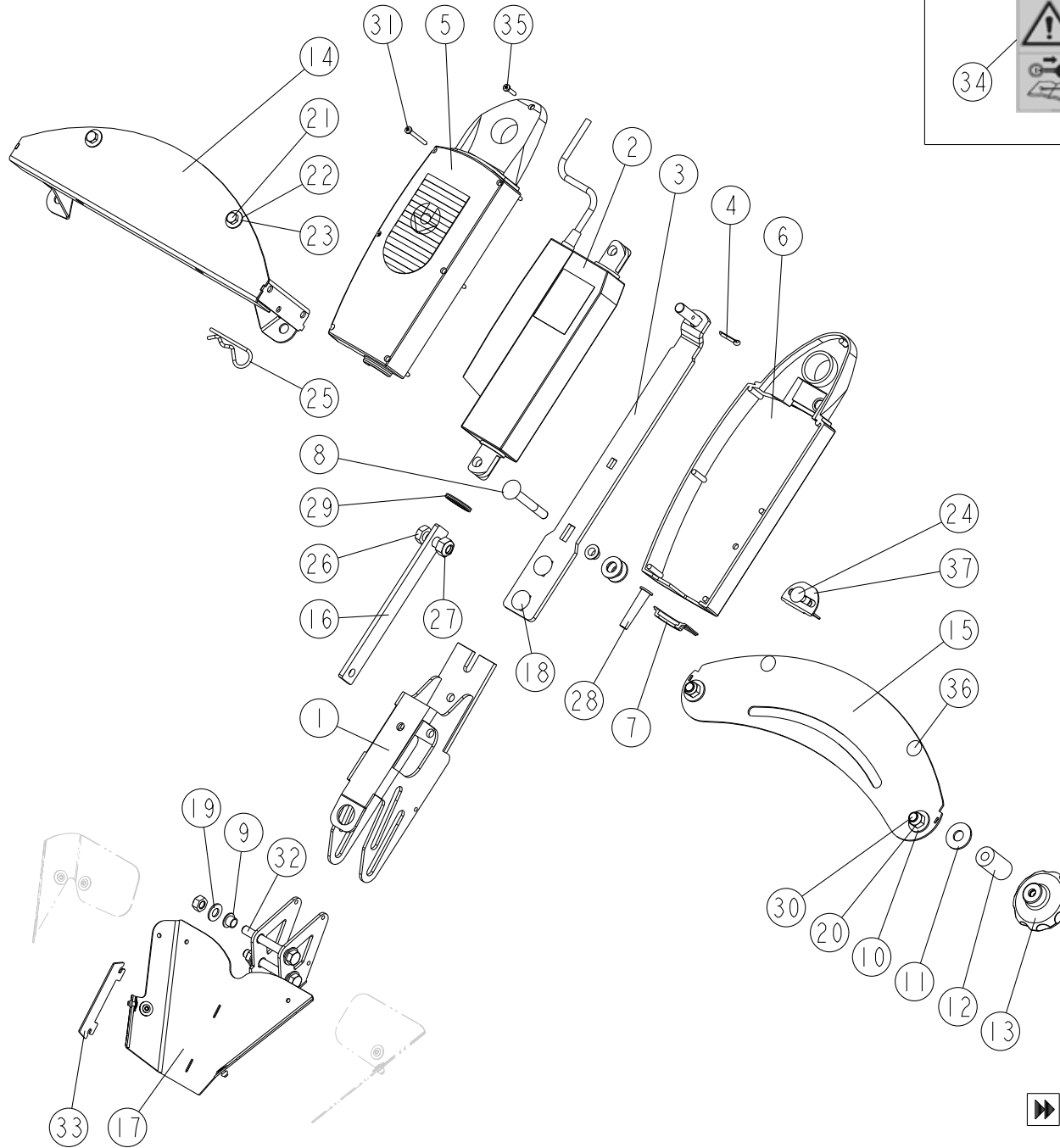
E20_01



REP	CODE	DÉSIGNATION
1	918610	Goulotte d vx so
2	415716	Bouchon d9 gpn 300 f041 noir
3	965011	Languette de guidage
4	985335	Poignee reglage vx
5	558725	Vis trcc 6x25 inox a2 70
6	573856	Rondelle l6 n inox a2 70
7	571256	Ecrou h6 inox a2 70
8	571456	Ecrou frein nylon h6 inox a2 70
9	963710	Butee serrage levier vx
10	558955	Vis trcc 8x55 inox a2 70
11	968052	Index d vx
12	573808	Rondelle m8 n inox a2 70
13	911007	Poignee de cmd large h8 inox as
14	794640	Lien de serrage nylon noir
20	911008	Kit anti-rebond as

ADLER DX20 - DX20+

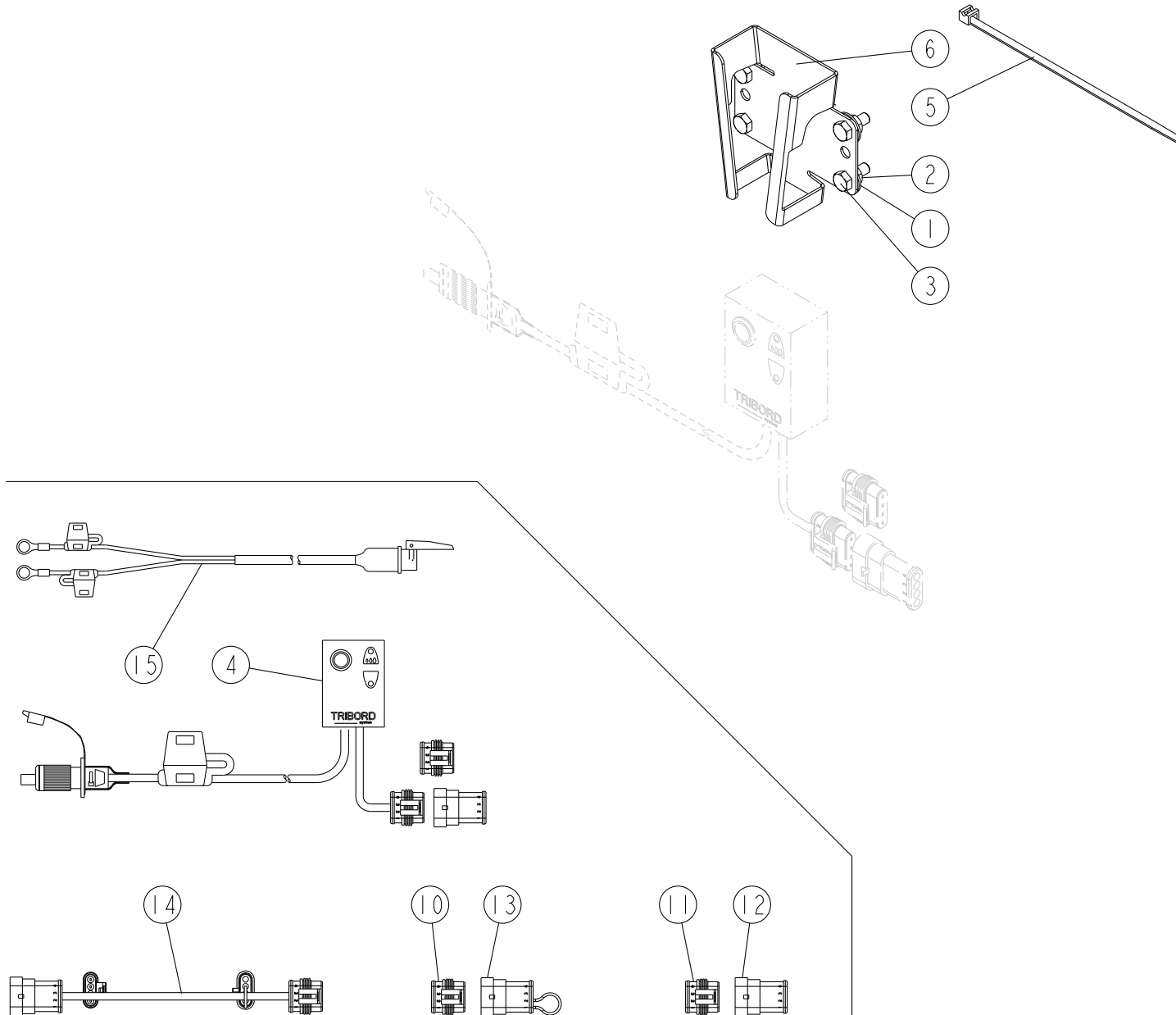
E21_00



REP	CODE	DÉSIGNATION
1	916171	Levier d goulotte cmd elec so
2	982502	Verin électrique tramlines
3	916176	Armature bordure so
4	593163	Goupille v 3 2x18 inox
5	985231	Demi carter g de verin elec
6	985232	Demi carter d de verin elec
7	985233	Plaquette 1 2 carter d
8	558970	Vis trcc 8x70 inox a2 70
9	753100	Palier col iglidur w300 d8x7-5
10	573810	Rondelle m10 n inox a2 70
11	573860	Rondelle l10 n inox a2 70
12	952153	Tube entretoise bordure
13	911007	Poignée de cmd large h8 inox as
14	918365	Vernier de bordure so
15	964115	Vernier bordures elec
16	941055	Bielle de bordure
17	916173	Goulotte d bordure so
18	558925	Vis trcc 8x25 inox a2 70
19	573808	Rondelle m8 n inox a2 70
20	571408	Ecrou frein nylon h8 inox a2 70
21	558665	Vis h 6x16 inox a2 70
22	573856	Rondelle l6 n inox a2 70
23	571256	Ecrou h6 inox a2 70
24	558725	Vis trcc 6x25 inox a2 70
25	592701	Goupille beta d3 inox
26	559030	Vis h 10x30 inox a2 70 fp
27	571410	Ecrou frein nyl h10 inox a2 70
28	415780	Canon isolant d6 sr1710 60218
29	740001	Joint quadrilobe d22
30	559020	Vis h 10x20 inox a2 70 fst
31	557608	Vis cbl z st3 5x38 inox a2 70
32	558865	Vis h 8x65 inox a2 70 fp
33	965011	Languette de guidage
34	988028	Adhésif mise en route
35	557611	Vis cbl z st3 5x19 inox a2 70
36	558715	Vis trcc 6x15 inox a2 70
37	968054	Index goulotte bordure vx
50	911015	Anti-rebond tribord as
51	911014	Kit deflect goulotte tribord as

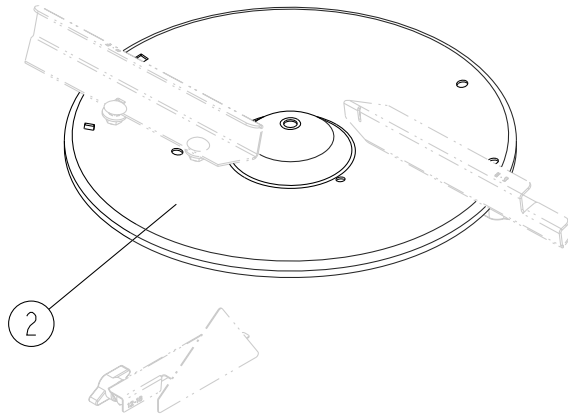
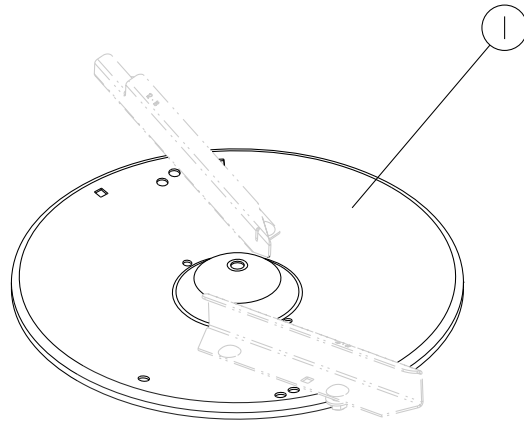
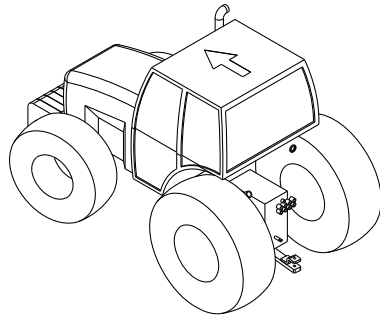
ADLER DX20 - DX20+

E21-1_00



REP	CODE	DÉSIGNATION
1	573856	Rondelle I6 n inox a2 70
2	571256	Ecrou h6 inox a2 70
3	558665	Vis h 6x16 inox a2 70
4	983815	Faisceau cmd tribord
5	794640	Lien de serrage nylon noir
6	967252	Support boitier multif plie
10	720843	Connecteur amp 4broches femelle
11	721009	Bouchon amp 4broches femelle
12	720844	Connecteur amp 4broches male
13	721666	Bouchon amp 4broches male
14	983817	Rallonge cmd tribord 9m
15	983712	Faisceau 12 volts cobo

ADLER DX20 - DX20+

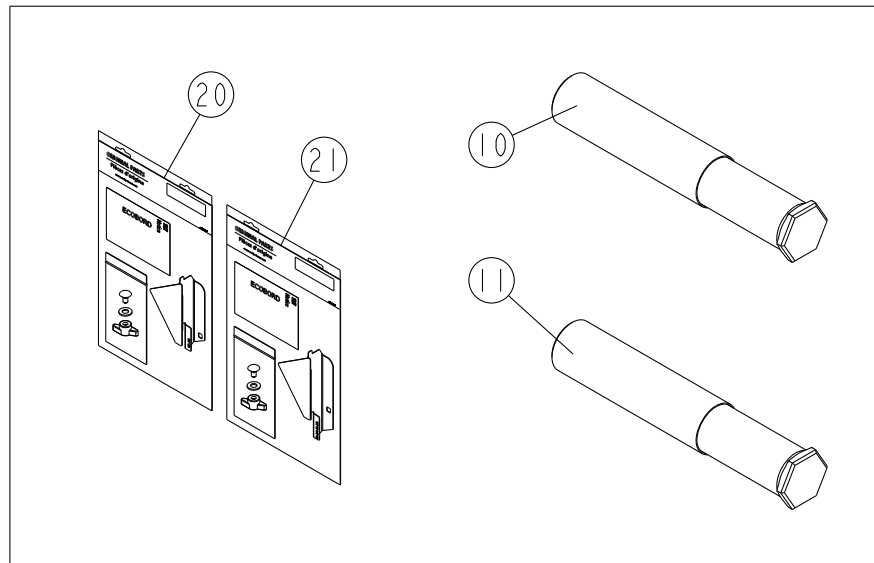


DX20
DX20+

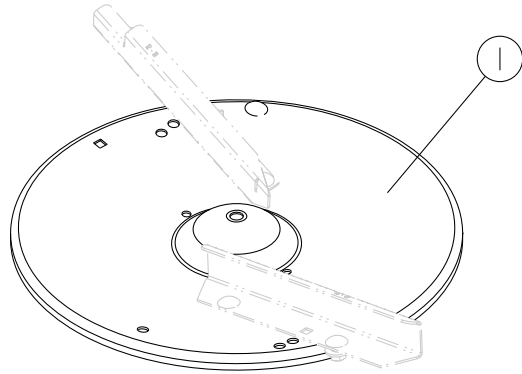
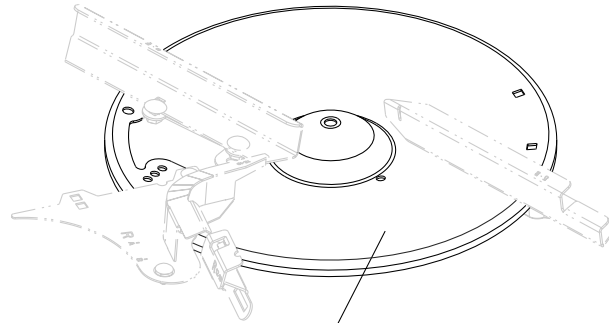
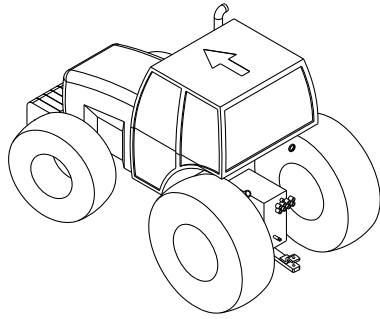
DX20
DX20+

REP	CODE	DÉSIGNATION
1	909728	Plateau g so
2	900891	Plateau d so
10	911073	Kit jeu de pales 12-18 as
11	911074	Kit jeu de pales 18-24-28 as
20	911079	Kit pale ecobord 12-18 as
21	911080	Kit pale ecobord 18-24-28 as

E30_00



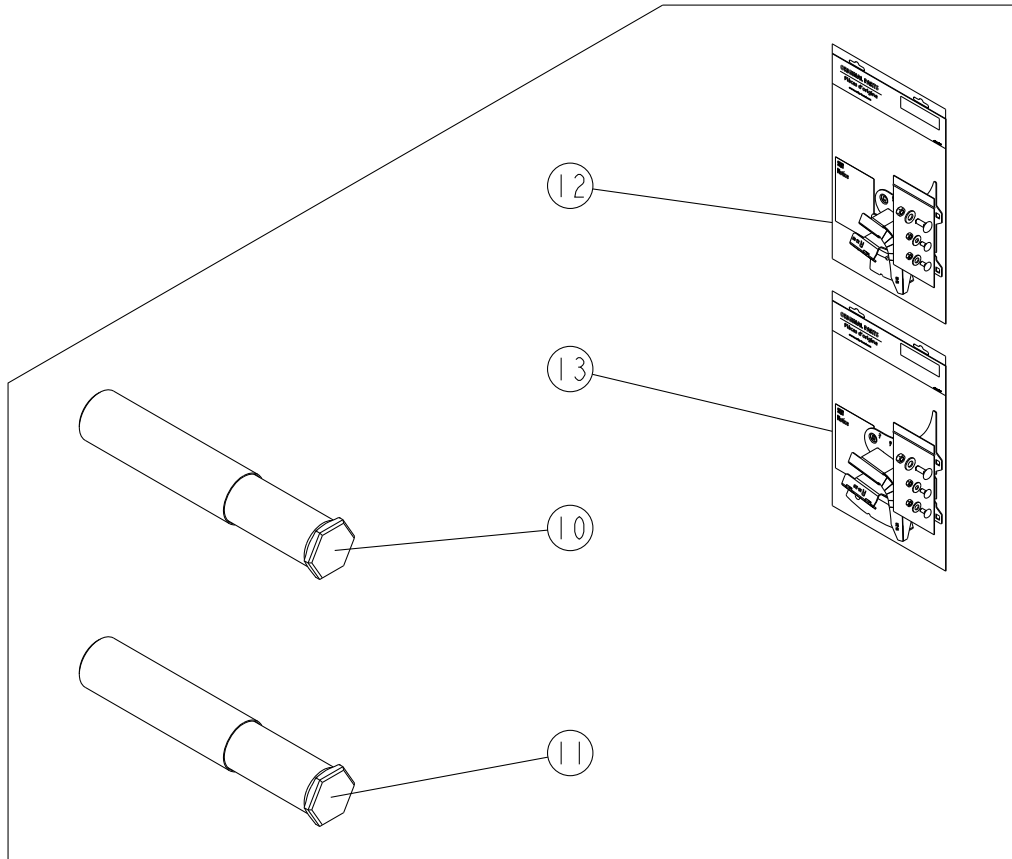
ADLER DX20 - DX20+



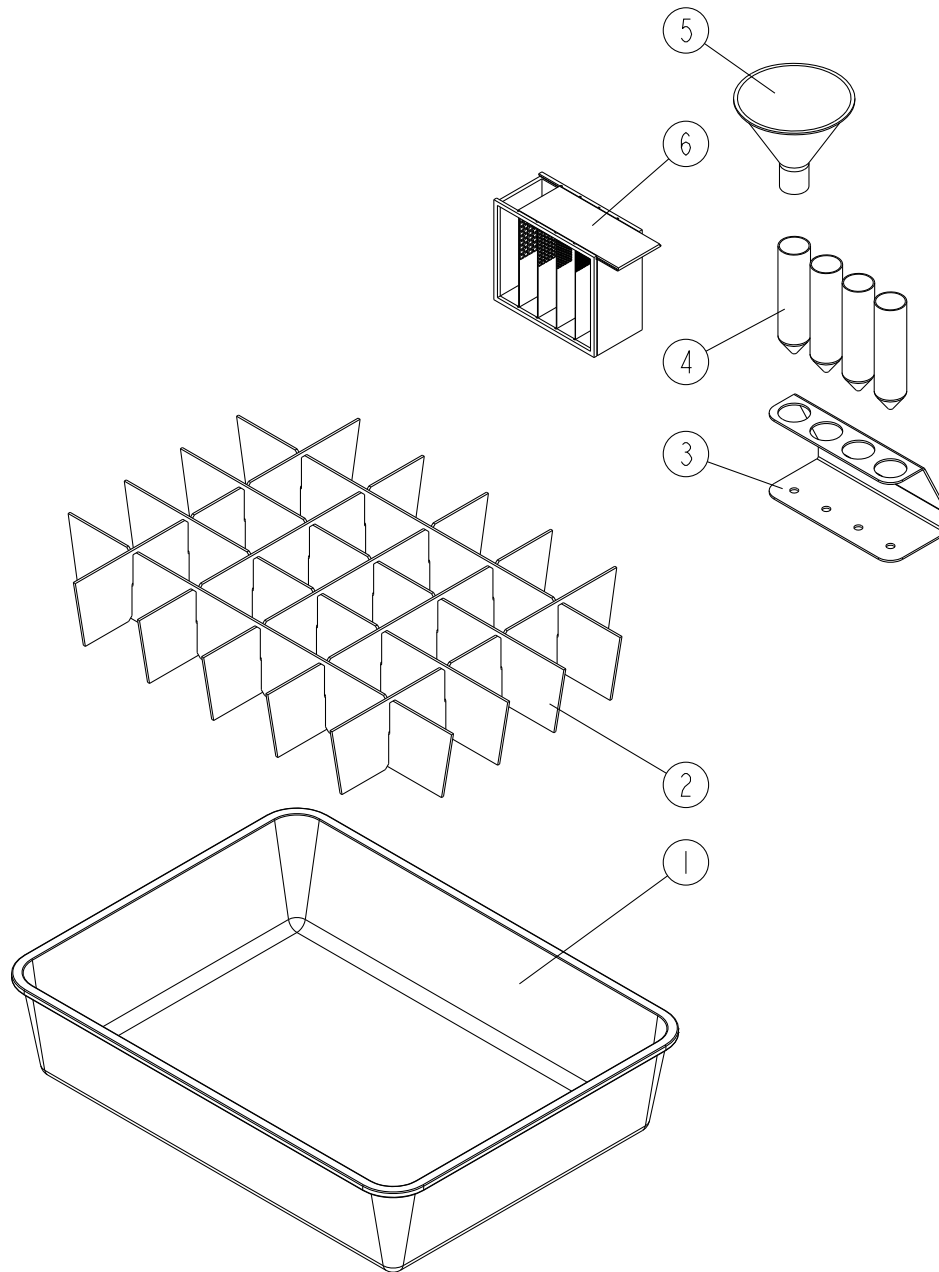
DX20
DX20+
DX20
DX20+

REP	CODE	DÉSIGNATION
1	909728	Plateau g so
2	916190	Plateau bordures d so
10	911073	Kit jeu de pales 12-18 as
11	911074	Kit jeu de pales 18-24-28 as
12	911093	Kit pale droit trib 12-18 as
13	911094	Kit pale droit trib 18-24-28 as

E31_00



ADLER DX20 - DX20+

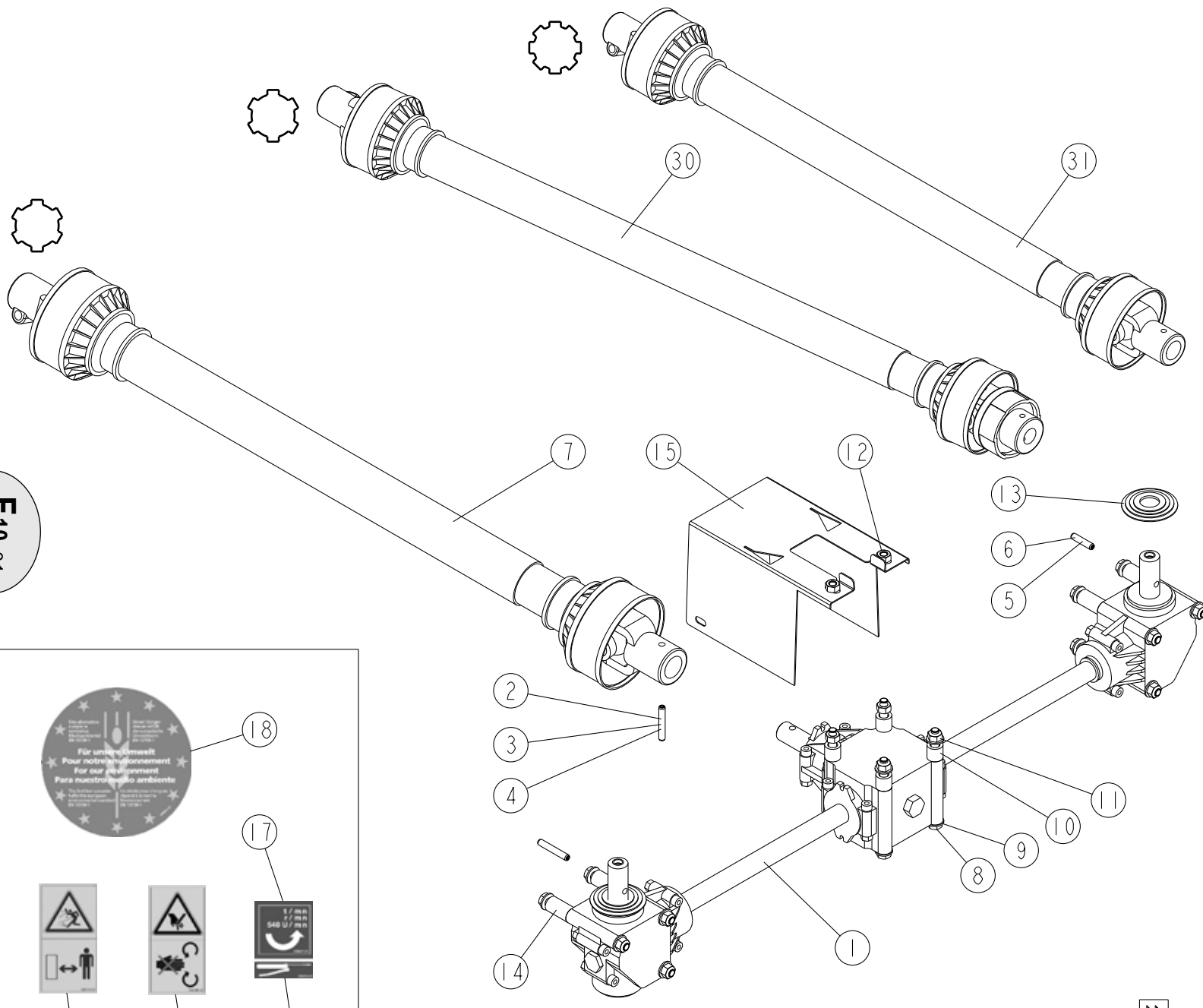


REP	CODE	DÉSIGNATION
1	793010	Bac
2	985033	Croisillon mo
3	904910	Support eprovette
4	793012	Eprovette
5	793011	Entonnoir
6	989018	Granulometre

E40_00

ADLER DX20 - DX20+

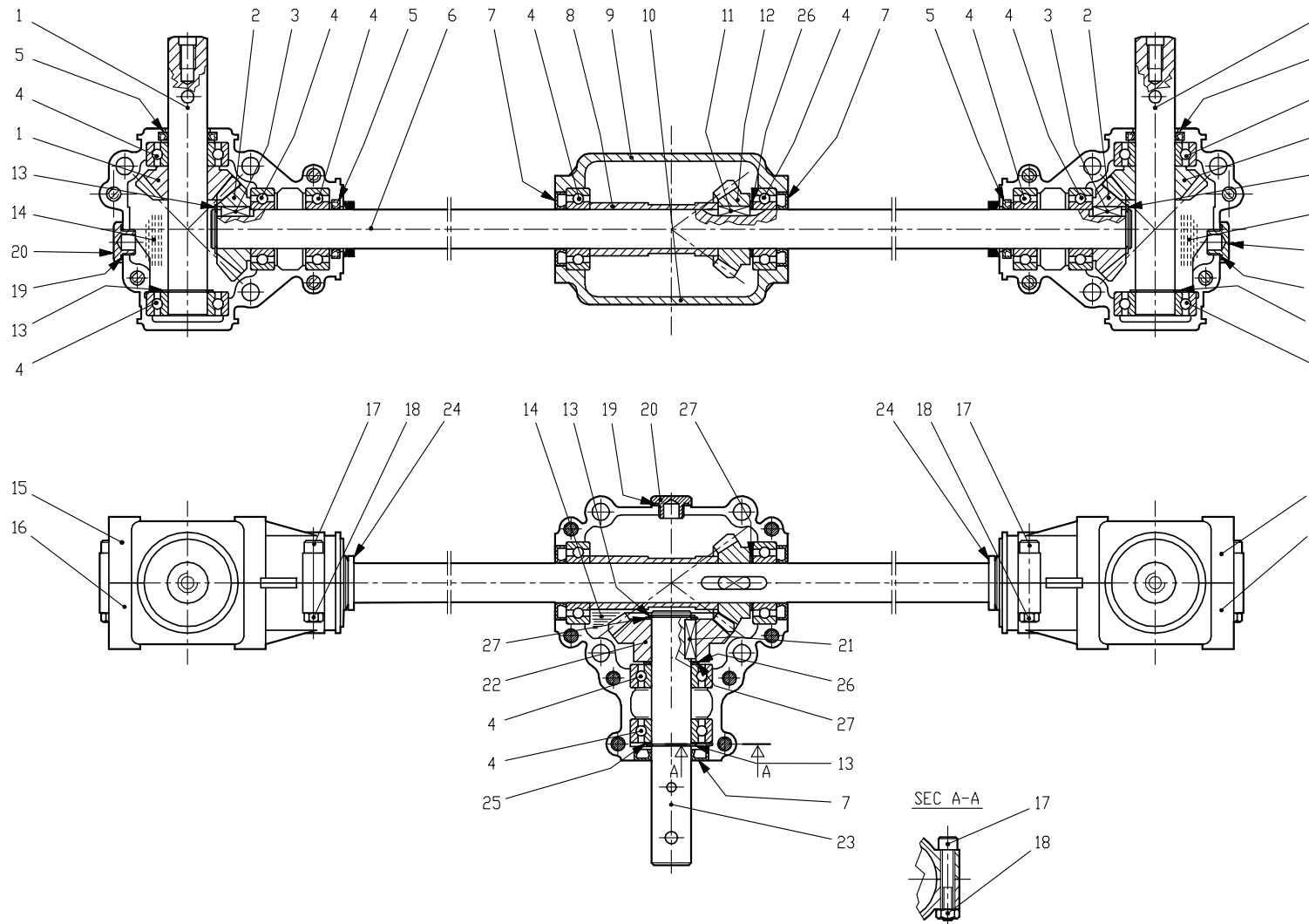
F10_01



REP	CODE	DÉSIGNATION
1	22-907767	Bloc renvoi dx
2	590410	Goup elastic 8x50 serie ep
3	590210	Goup elastic 5x50 serie ep
4	590107	Goup elastic 3x36 serie ep
5	590407	Goup elastic 8x35 serie ep
6	590207	Goup elastic 5x35 serie ep
7	980621	Cardan 810 6can
8	552056	Vis h 10x140 fp
9	573810	Rondelle m10 n inox a2 70
10	925134	Entretoise renvoi central ad
11	571410	Ecrou frein nyl h10 inox a2 70
12	571260	Ecrou h10 inox a2 70
13	901216	Joint de renvoi
14	901039	Entretoise de renvoi exterieur
15	22-907021	Carter de protection mx
16	988029	Adhesif mouvement
17	988027	Autocol 540trs min
18	988264	Autocollant environnement
19	908472	Etiquette graissage
20	988140	Adhesif projection distance sec
30	795994	Cardan limiteur l1010
31	980619	Cardan 810 8can



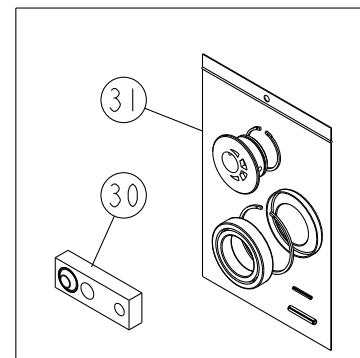
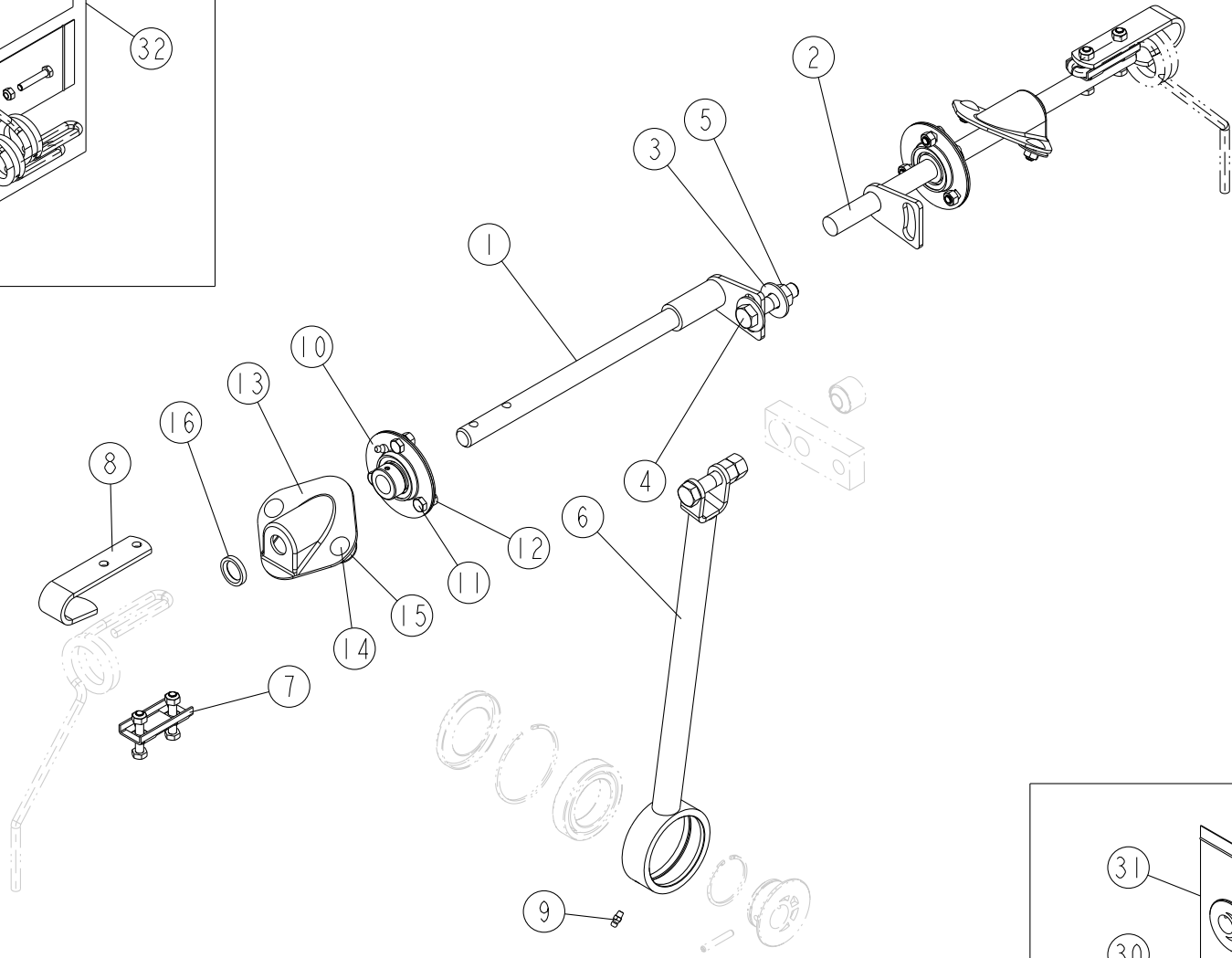
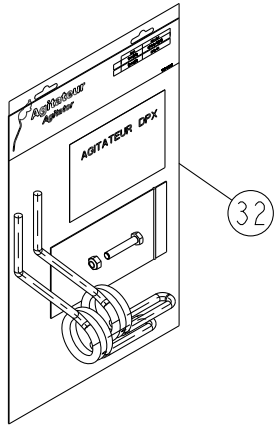
ADLER DX20 - DX20+



F10-1_01

REP	CODE	DÉSIGNATION
1	936002	Arbre-pignon de sortie z15 m4-2
2	720835	Couronne z15 m4-2
3	910134	Clavette forme b 6x6x18
4	711001	Roulement 6205 rs1 25x52x15
5	720323	Joint a levre 25x37x5
6	721011	Arbre de liaison dx
7	910124	Joint a levre 25x47x7
8	720837	Entretoise renvoi central
9	910164	Boite superieure I25
10	910163	Boite inferieure I25
11	910161	Clavette forme a 8x7x20
12	910162	Pignon z17 m3-5
13	574225	Circlips ext d25
14	480003	Pot de graisse 1kg
15	910132	Boite symetrique I150
16	910133	Boite I150
17	553845	Vis chc 8x45 8-8
18	571208	Ecrou h8 zn 6 c fe
19	732001	Joint torique 2-65x15-1
20	910126	Bouchon 3-8 gaz
21	910034	Clavette forme a 8x7x25
22	910157	Couronne z23 m3-5
23	720319	Arbre d entree 540 tr-mn
24	936028	Bague racleuse v-25a
25	720316	Cale 25mm6x0mm6
26	720331	Cale 25mm6x0mm8
27	720332	Cale 25mm6x1mm

ADLER DX20 - DX20+

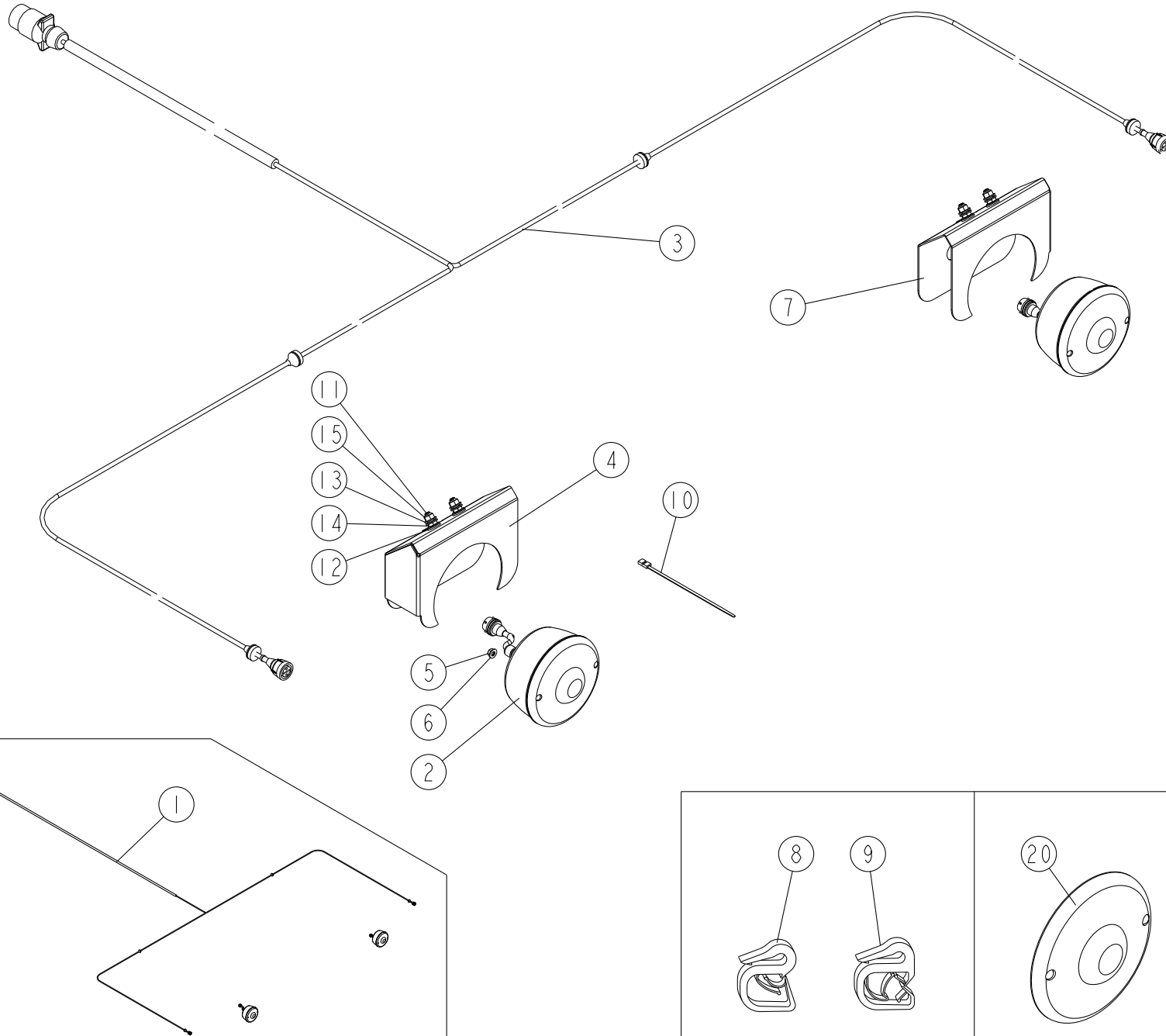


REP	CODE	DÉSIGNATION
1	916120	Arbre agitateur court lx dx so
2	916121	Arbre agitateur long lx dx so
3	573364	Rondelle I14 n inox a2 70
4	558460	Vis h 14x60 inox a2 70 fp
5	571264	Ecrou h14 inox a2 70
6	900052	Bielle agitateur so
7	903001	Cale agitateur
8	903039	Crochet agitateur lx dx
9	719001	Graisseur m6x100 droit
10	880999	Palier auto aligneur gra20
11	558816	Vis h 8x16 inoxa2 70 fst
12	571258	Ecrou h8 inox a2 70
13	901000	Platine agitateur
14	558916	Vis trcc 8x16 inox a2 70
15	573358	Rondelle I18 n inox a2 70
16	734001	Joint v ring d20
30	911016	Levier agitateur as
31	911017	Kit excentrique de bielle as
32	911018	Kit agitateurs as

F 30_00

ADLER DX20 - DX20+

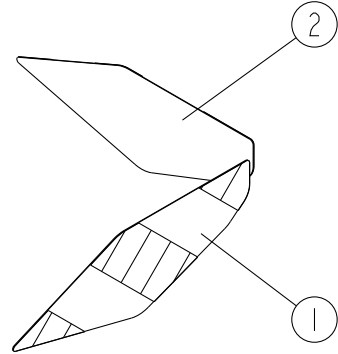
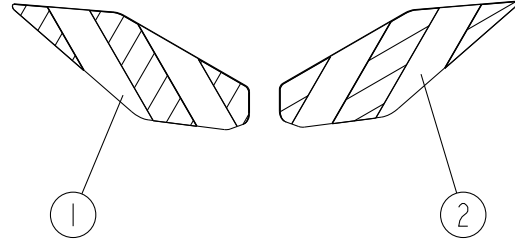
G10_01



REP	CODE	DÉSIGNATION
1	983828	Faisceau signalisation vx mo
2	983950	Feu ar diam 140
3	721441	Faisceau signalisation cd
4	22-952525	Support feux g vx
5	571456	Ecrou frein nylon h6 inox a2 70
6	573806	Rondelle m6 n inox a2 70
7	22-952526	Support feux d vx
8	794750	Bride fil d 4-9 a encliqueter
9	794755	Bride fil d 6-12 a encliqueter
10	799009	Lien de serrage bas 190x4 5 noi
11	558925	Vis trcc 8x25 inox a2 70
12	573260	Rondelle polyamide 8x20x2
13	573808	Rondelle m8 n inox a2 70
14	571278	Ecrou hm 8 inox a2 70
15	571408	Ecrou frein nylon h8 inox a2 70
20	721575	cabochon feu d 140

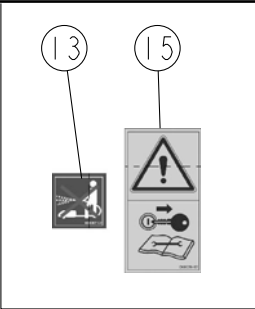
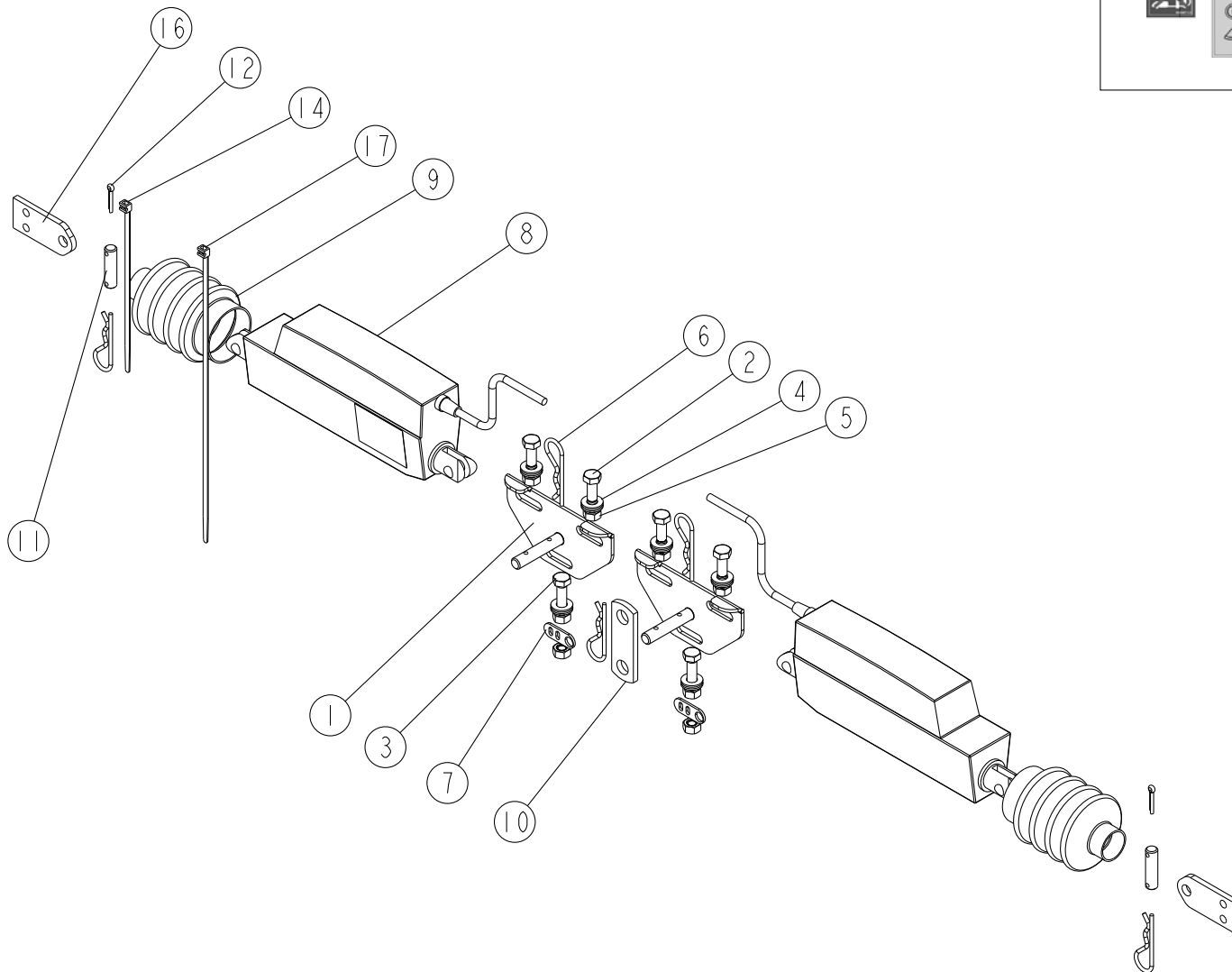
ADLER DX20 - DX20+

G11_00



REP	CODE	DÉSIGNATION
1	988395	Autocol refl 141 567 vx d
2	988394	Autocol refl 141 567 vx g

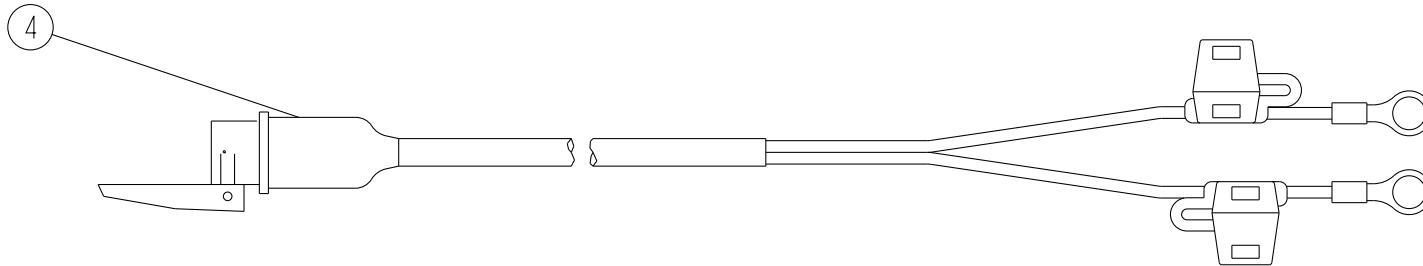
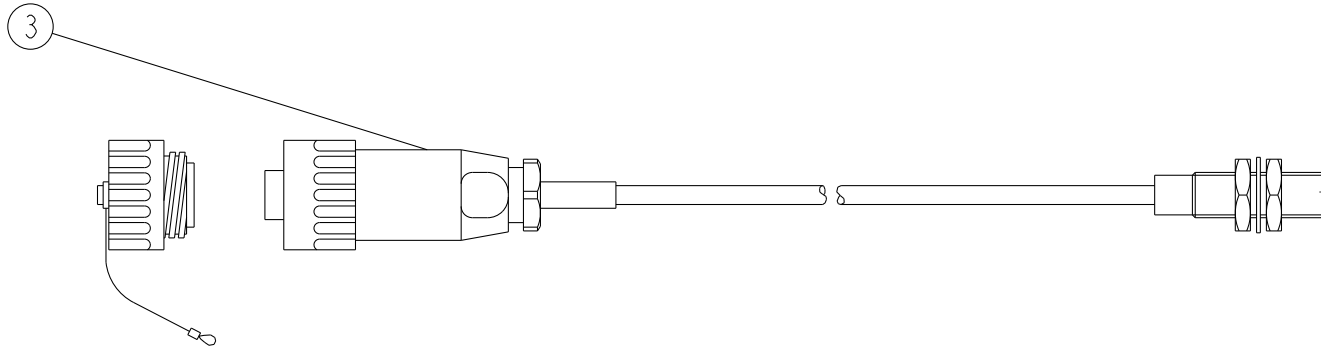
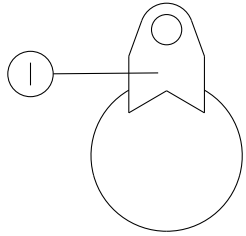
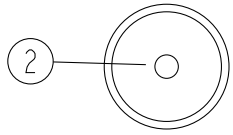
ADLER DX20+ DPB



REP	CODE	DÉSIGNATION
1	918205	Platine verin dpb so
2	551770	Vis h 8x20 fst inox a2 70
3	558825	Vis h 8x25 inox a2 70 fp
4	573808	Rondelle m8 n inox a2 70
5	571258	Ecrou h8 inox a2 70
6	592701	Goupille beta d3 inox
7	964108	Guide gaine
8	982501	Verin electrique dpb
9	799100	Soufflet verin electrique
10	941041	Lien stockage dpb
11	921196	Axe verin wpb ad
12	593163	Goupille v 3 2x18 inox
13	988087	Autoc ne pas projeter
14	794640	Lien de serrage nylon noir
15	988028	Adhesif mise en route
16	964076	Guide verin dpb
17	794760	Lien de serrage 295x5 noir

ADLER DX20+ DPB

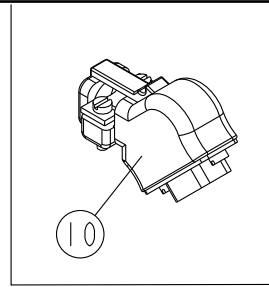
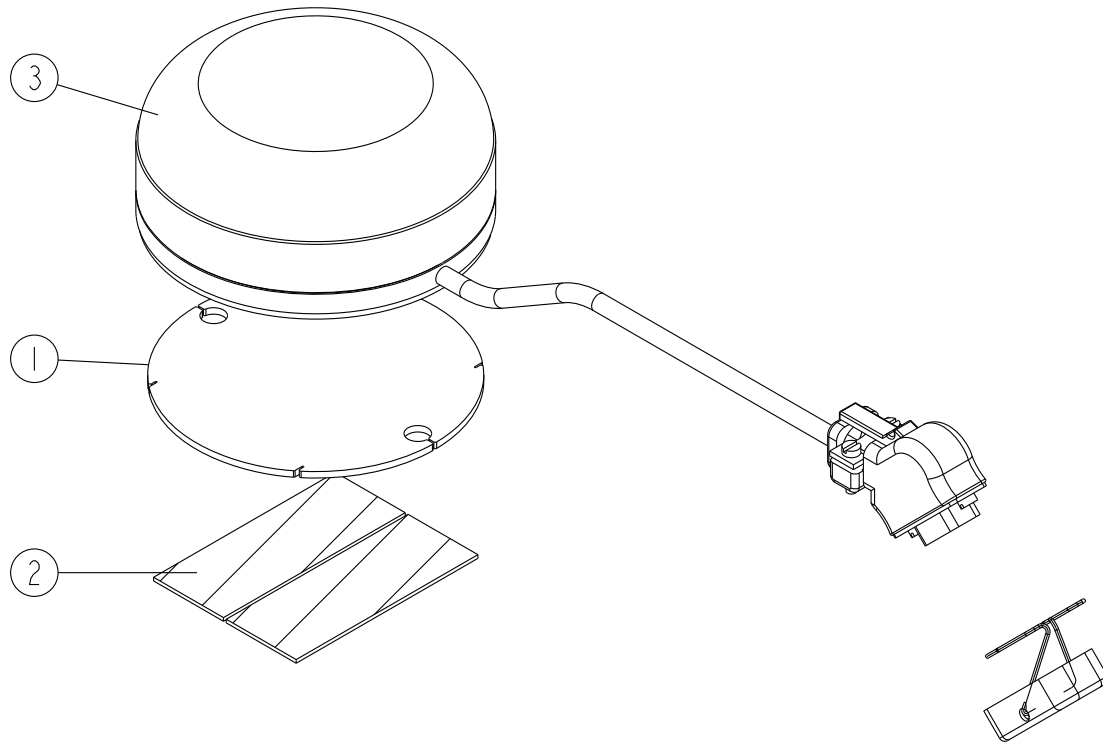
G50_00



REP	CODE	DÉSIGNATION
1	983915	Aimant a collier
2	983914	Aimant
3	720199	Capteur avancement dpb
4	983712	Faisceau 12 volts cobo

ADLER DX20+ DPB

G51_00



REP	CODE	DÉSIGNATION
1	952450	Semelle antenne gps
2	730001	Double face vhb 4943 larg 25mm
3	983936	Antenne gps
10	721903	Prise male rs232

ADLER DX20+

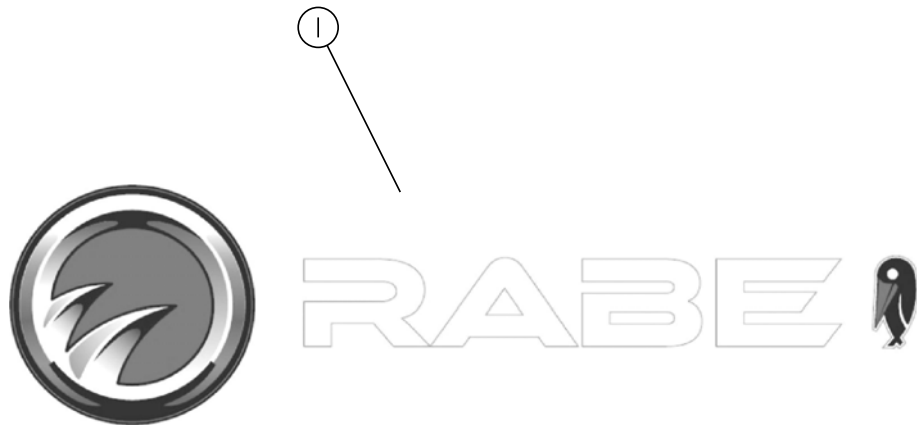


G60_00

REP	CODE	DÉSIGNATION
1	721882	Cable alim console matrix
3	721884	Antenne gps console matrix
4	721885	Platine fixation ant.gps matrix
5	721886	Support console matrix 570gs
6	721887	Console matrix 570gs

ADLER DX20

H10_00



ADLER DX20

2

REP	CODE	DÉSIGNATION
1	988365	Autoc logo rabe 12cm
2	988389	Autoc adler dx20

ADLER DX20+

H11_00



REP	CODE	DÉSIGNATION
1	988365	Autoc logo rabe 12cm
2	988390	Autoc adler dx20 plus

LISTING CODE CATALOGUE PIÈCES ADLER DX20 - DX20+ - 02

PLANCHE	REP	CODE	DÉSIGNATION
B10_00	10	415715	Bouchon d16 gpn 300 f15 noir
B10_00	25	415716	Bouchon d9 gpn 300 f041 noir
E10_01	3	415716	Bouchon d9 gpn 300 f041 noir
E20_01	2	415716	Bouchon d9 gpn 300 f041 noir
A10_00	12	415736	Bouchon 80x80
A11_00	21	415736	Bouchon 80x80
B50_01	4	415747	Bouchon d30 a lamelles noir
B50_02	4	415747	Bouchon d30 a lamelles noir
B30_00	4	415752	Support tamis plastique
B10_00	20	415765	Bouchon passe fil d50
E21_00	28	415780	Canon isolant d6 sr1710 60218
F10-1_01	14	480003	Pot de graisse 1kg
D10_00	2	551680	Vis h 6x20 zn 6 c fe fp
A10_00	23	551770	Vis h 8x20 fst inox a2 70
A11_00	15	551770	Vis h 8x20 fst inox a2 70
B20_01	3	551770	Vis h 8x20 fst inox a2 70
B40_00	2	551770	Vis h 8x20 fst inox a2 70
G40_00	2	551770	Vis h 8x20 fst inox a2 70
D10_00	7	551795	Vis h 8x45 inox a2 70 fst
D10_00	4	551885	Vis h 8x35 zn 6 c fe fst
F10_01	8	552056	Vis h 10x140 fp
F10-1_01	17	553845	Vis chc 8x45 8-8
E21_00	31	557608	Vis cbl z st3 5x38 inox a2 70
B30_00	5	557610	Vis cbl z st3 5x9 5 inox a2 70
E21_00	35	557611	Vis cbl z st3 5x19 inox a2 70
B10_00	11	558235	Vis h 12x35 inox a2 70 fst
D20_00	4	558435	Vis h 14x35 inox
D21_00	4	558435	Vis h 14x35 inox
F30_00	4	558460	Vis h 14x60 inox a2 70 fp
C10_01	3	558665	Vis h 6x16 inox a2 70
C20_01	3	558665	Vis h 6x16 inox a2 70
D20_00	11	558665	Vis h 6x16 inox a2 70
D21_00	11	558665	Vis h 6x16 inox a2 70
D30-1_00	2	558665	Vis h 6x16 inox a2 70
E21_00	21	558665	Vis h 6x16 inox a2 70
E21-1_00	3	558665	Vis h 6x16 inox a2 70
G20_01	23	558665	Vis h 6x16 inox a2 70

PLANCHE	REP	CODE	DÉSIGNATION
C10_01	34	558675	Vis h 6x25 inox a2 70
C20_01	34	558675	Vis h 6x25 inox a2 70
D30_00	18	558675	Vis h 6x25 inox a2 70
A10_00	20	558715	Vis trcc 6x15 inox a2 70
A11_00	12	558715	Vis trcc 6x15 inox a2 70
B10_00	17	558715	Vis trcc 6x15 inox a2 70
B30_00	1	558715	Vis trcc 6x15 inox a2 70
C10_01	2	558715	Vis trcc 6x15 inox a2 70
C20_01	2	558715	Vis trcc 6x15 inox a2 70
E21_00	36	558715	Vis trcc 6x15 inox a2 70
C10_01	27	558725	Vis trcc 6x25 inox a2 70
C20_01	27	558725	Vis trcc 6x25 inox a2 70
E10_01	6	558725	Vis trcc 6x25 inox a2 70
E20_01	5	558725	Vis trcc 6x25 inox a2 70
E21_00	24	558725	Vis trcc 6x25 inox a2 70
C10_01	16	558812	Vis h 8x12 inox a2 70
C20_01	17	558812	Vis h 8x12 inox a2 70
F30_00	11	558816	Vis h 8x16 inox a2 70 fst
A10_00	10	558825	Vis h 8x25 inox a2 70 fp
A11_00	20	558825	Vis h 8x25 inox a2 70 fp
B30_00	8	558825	Vis h 8x25 inox a2 70 fp
G40_00	3	558825	Vis h 8x25 inox a2 70 fp
C10_01	17	558830	Vis h 8x30 inox a2 70 fp
C20_01	18	558830	Vis h 8x30 inox a2 70 fp
D22_00	7	558835	Vis h 8x35 inox a2 70 fp
B20_01	8	558850	Vis h 8x50 inox a2 70 fp
E21_00	32	558865	Vis h 8x65 inox a2 70 fp
B50_01	8	558916	Vis trcc 8x16 inox a2 70
B50_02	8	558916	Vis trcc 8x16 inox a2 70
F30_00	14	558916	Vis trcc 8x16 inox a2 70
A10_00	2	558925	Vis trcc 8x25 inox a2 70
A11_00	2	558925	Vis trcc 8x25 inox a2 70
B20_01	10	558925	Vis trcc 8x25 inox a2 70
E21_00	18	558925	Vis trcc 8x25 inox a2 70
G10_01	11	558925	Vis trcc 8x25 inox a2 70
B20_01	20	558930	Vis trcc 8x30 inox a2 70
B20_01	12	558940	Vis trcc 8x40 inox a2 70 fst

PLANCHE	REP	CODE	DÉSIGNATION
B50_01	5	558945	Vis trcc 8x45 inox a2 70
B50_02	5	558945	Vis trcc 8x45 inox a2 70
B20_01	18	558950	Vis trcc 8x50 inox a2 70
C10_01	29	558955	Vis trcc 8x55 inox a2 70
C20_01	29	558955	Vis trcc 8x55 inox a2 70
E10_01	9	558955	Vis trcc 8x55 inox a2 70
E20_01	10	558955	Vis trcc 8x55 inox a2 70
E21_00	8	558970	Vis trcc 8x70 inox a2 70
B10_00	15	558975	Vis trcc 10x25 inox a2 70 fst
D30_00	8	558975	Vis trcc 10x25 inox a2 70 fst
E21_00	30	559020	Vis h 10x20 inox a2 70 fst
B10_00	3	559030	Vis h 10x30 inox a2 70 fp
B40_00	8	559030	Vis h 10x30 inox a2 70 fp
D20_00	6	559030	Vis h 10x30 inox a2 70 fp
D21_00	6	559030	Vis h 10x30 inox a2 70 fp
E21_00	26	559030	Vis h 10x30 inox a2 70 fp
C10_01	13	559050	Vis h 10x50 inox a2 70 fst
C20_01	14	559050	Vis h 10x50 inox a2 70 fst
A12_00	2	559100	Vis h 10x100 inox a2 70 fp
B10_00	7	559100	Vis h 10x100 inox a2 70 fp
D22_00	5	571205	Ecrou h5 zn 6 c fe
D10_00	5	571208	Ecrou h8 zn 6 c fe
D22_00	8	571208	Ecrou h8 zn 6 c fe
F10-1_01	18	571208	Ecrou h8 zn 6 c fe
A10_00	22	571256	Ecrou h6 inox a2 70
A11_00	14	571256	Ecrou h6 inox a2 70
C10_01	6	571256	Ecrou h6 inox a2 70
C20_01	6	571256	Ecrou h6 inox a2 70
D10_00	11	571256	Ecrou h6 inox a2 70
D20_00	13	571256	Ecrou h6 inox a2 70
D21_00	13	571256	Ecrou h6 inox a2 70
D30-1_00	4	571256	Ecrou h6 inox a2 70
E10_01	8	571256	Ecrou h6 inox a2 70
E20_01	7	571256	Ecrou h6 inox a2 70
E21_00	23	571256	Ecrou h6 inox a2 70
E21-1_00	2	571256	Ecrou h6 inox a2 70
A10_00	11	571258	Ecrou h8 inox a2 70

LISTING CODE CATALOGUE PIÈCES ADLER DX20 - DX20+ - 02

PLANCHE	REP	CODE	DÉSIGNATION
A11_00	17	571258	Ecrou h8 inox a2 70
B30_00	10	571258	Ecrou h8 inox a2 70
C10_01	21	571258	Ecrou h8 inox a2 70
C20_01	23	571258	Ecrou h8 inox a2 70
D10_00	8	571258	Ecrou h8 inox a2 70
F30_00	12	571258	Ecrou h8 inox a2 70
G40_00	5	571258	Ecrou h8 inox a2 70
B10_00	8	571260	Ecrou h10 inox a2 70
D20_00	7	571260	Ecrou h10 inox a2 70
D21_00	7	571260	Ecrou h10 inox a2 70
F10_01	12	571260	Ecrou h10 inox a2 70
B10_00	13	571262	Ecrou h12 inox a2 70
F30_00	5	571264	Ecrou h14 inox a2 70
A10_00	24	571278	Ecrou hm 8 inox a2 70
A11_00	16	571278	Ecrou hm 8 inox a2 70
B20_01	22	571278	Ecrou hm 8 inox a2 70
C10_01	18	571278	Ecrou hm 8 inox a2 70
C20_01	19	571278	Ecrou hm 8 inox a2 70
G10_01	14	571278	Ecrou hm 8 inox a2 70
D20_00	2	571284	Ecrou hm 14 inox a2 70
D21_00	2	571284	Ecrou hm 14 inox a2 70
A10_00	4	571408	Ecrou frein nylon h8 inox a2 70
A11_00	4	571408	Ecrou frein nylon h8 inox a2 70
B20_01	4	571408	Ecrou frein nylon h8 inox a2 70
B40_00	4	571408	Ecrou frein nylon h8 inox a2 70
B50_01	7	571408	Ecrou frein nylon h8 inox a2 70
B50_02	7	571408	Ecrou frein nylon h8 inox a2 70
C10_01	23	571408	Ecrou frein nylon h8 inox a2 70
C20_01	25	571408	Ecrou frein nylon h8 inox a2 70
D20_00	19	571408	Ecrou frein nylon h8 inox a2 70
E21_00	20	571408	Ecrou frein nylon h8 inox a2 70
G10_01	15	571408	Ecrou frein nylon h8 inox a2 70
A12_00	3	571410	Ecrou frein nyl h10 inox a2 70
B10_00	5	571410	Ecrou frein nyl h10 inox a2 70
B40_00	10	571410	Ecrou frein nyl h10 inox a2 70
C10_01	15	571410	Ecrou frein nyl h10 inox a2 70
C20_01	16	571410	Ecrou frein nyl h10 inox a2 70

PLANCHE	REP	CODE	DÉSIGNATION
D30_00	9	571410	Ecrou frein nyl h10 inox a2 70
E21_00	27	571410	Ecrou frein nyl h10 inox a2 70
F10_01	11	571410	Ecrou frein nyl h10 inox a2 70
B10_00	14	571412	Ecrou frein nyl h12 inox a2 70
B10_00	19	571456	Ecrou frein nylon h6 inox a2 70
B30_00	3	571456	Ecrou frein nylon h6 inox a2 70
C10_01	35	571456	Ecrou frein nylon h6 inox a2 70
C20_01	35	571456	Ecrou frein nylon h6 inox a2 70
D30_00	19	571456	Ecrou frein nylon h6 inox a2 70
E10_01	14	571456	Ecrou frein nylon h6 inox a2 70
E20_01	8	571456	Ecrou frein nylon h6 inox a2 70
G10_01	5	571456	Ecrou frein nylon h6 inox a2 70
G20_01	25	571456	Ecrou frein nylon h6 inox a2 70
B20_01	6	573008	Rondelle nylon pa66 8
B40_00	5	573008	Rondelle nylon pa66 8
B20_01	14	573009	Entretoise nylon d10 5xd15x10
D30_00	6	573010	Entretoise nylon d10 5xd30x13
B40_00	6	573013	Rondelle d10 22 2 nylon pa66
G10_01	12	573260	Rondelle polyamide 8x20x2
B20_01	13	573358	Rondelle I18 n inox a2 70
B30_00	9	573358	Rondelle I18 n inox a2 70
D10_00	9	573358	Rondelle I18 n inox a2 70
F30_00	15	573358	Rondelle I18 n inox a2 70
F30_00	3	573364	Rondelle I14 n inox a2 70
D30_00	17	573806	Rondelle m6 n inox a2 70
G10_01	6	573806	Rondelle m6 n inox a2 70
G20_01	24	573806	Rondelle m6 n inox a2 70
A10_00	3	573808	Rondelle m8 n inox a2 70
A11_00	3	573808	Rondelle m8 n inox a2 70
B20_01	2	573808	Rondelle m8 n inox a2 70
B40_00	3	573808	Rondelle m8 n inox a2 70
B50_01	6	573808	Rondelle m8 n inox a2 70
B50_02	6	573808	Rondelle m8 n inox a2 70
C10_01	4	573808	Rondelle m8 n inox a2 70
C20_01	4	573808	Rondelle m8 n inox a2 70
E10_01	11	573808	Rondelle m8 n inox a2 70
E20_01	12	573808	Rondelle m8 n inox a2 70

PLANCHE	REP	CODE	DÉSIGNATION
E21_00	19	573808	Rondelle m8 n inox a2 70
G10_01	13	573808	Rondelle m8 n inox a2 70
G40_00	4	573808	Rondelle m8 n inox a2 70
B10_00	4	573810	Rondelle m10 n inox a2 70
B40_00	9	573810	Rondelle m10 n inox a2 70
D30_00	5	573810	Rondelle m10 n inox a2 70
E21_00	10	573810	Rondelle m10 n inox a2 70
F10_01	9	573810	Rondelle m10 n inox a2 70
B10_00	12	573812	Rondelle m12 n inox a2 70
B60_00	2	573816	Rondelle m16 n inox a2 70
A10_00	21	573856	Rondelle I6 n inox a2 70
A11_00	13	573856	Rondelle I6 n inox a2 70
B10_00	18	573856	Rondelle I6 n inox a2 70
B30_00	2	573856	Rondelle I6 n inox a2 70
C10_01	5	573856	Rondelle I6 n inox a2 70
C20_01	5	573856	Rondelle I6 n inox a2 70
D20_00	12	573856	Rondelle I6 n inox a2 70
D21_00	12	573856	Rondelle I6 n inox a2 70
D30-1_00	3	573856	Rondelle I6 n inox a2 70
E10_01	7	573856	Rondelle I6 n inox a2 70
E20_01	6	573856	Rondelle I6 n inox a2 70
E21_00	22	573856	Rondelle I6 n inox a2 70
E21-1_00	1	573856	Rondelle I6 n inox a2 70
B10_00	6	573860	Rondelle I10 n inox a2 70
C10_01	14	573860	Rondelle I10 n inox a2 70
C20_01	15	573860	Rondelle I10 n inox a2 70
E21_00	11	573860	Rondelle I10 n inox a2 70
D30_00	7	574210	Circlips ext d10 inox
F10-1_01	13	574225	Circlips ext d25
A10_00	6	574492	Goup clips d10 zn 6 c fe s32
A11_00	6	574492	Goup clips d10 zn 6 c fe s32
D30_00	4	589205	Goup elastic 4 5x25 inox
F10_01	4	590107	Goup elastic 3x36 serie ep
F10_01	6	590207	Goup elastic 5x35 serie ep
F10_01	3	590210	Goup elastic 5x50 serie ep
F10_01	5	590407	Goup elastic 8x35 serie ep
F10_01	2	590410	Goup elastic 8x50 serie ep

LISTING CODE CATALOGUE PIÈCES ADLER DX20 - DX20+ - 02

PLANCHE	REP	CODE	DÉSIGNATION
C10_01	24	592701	Goupille beta d3 inox
C20_01	8	592701	Goupille beta d3 inox
D30_00	11	592701	Goupille beta d3 inox
E21_00	25	592701	Goupille beta d3 inox
G40_00	6	592701	Goupille beta d3 inox
C10_01	20	593163	Goupille v 3 2x18 inox
C20_01	22	593163	Goupille v 3 2x18 inox
E21_00	4	593163	Goupille v 3 2x18 inox
G40_00	12	593163	Goupille v 3 2x18 inox
B60_00	3	594306	Goup d6 clips zn 6 c fe s37
A11_00	11	598140	Rivet aveugle inox 4x8
B10_00	29	598140	Rivet aveugle inox 4x8
G20_01	14	598141	Rivet aveugle inox 4x12
B10_00	27	598210	Rivet struct d6 4 inox ep3 5a6
B20_01	21	696110	Attache caoutchouc
F10-1_01	4	711001	Roulement 6205 rs1 25x52x15
A10_00	7	715010	Lien noir s29150 ref 715010
A11_00	7	715010	Lien noir s29150 ref 715010
B60_00	4	715010	Lien noir s29150 ref 715010
F30_00	9	719001	Graisneur m6x100 droit
D20_00	30	720147	Poch joints verin 909020 982302
D21_00	30	720147	Poch joints verin 909020 982302
D10_00	22	720151	Ressort boitier de commande
D10_00	23	720152	Traineau boitier de commande
G50_00	3	720199	Capteur avancement dpb
D10_00	21	720312	Boitier d cmd teleflexible mo
D10_00	24	720313	Teleflexible cmd trappes 4m
F10-1_01	25	720316	Cale 25mm6x0mm6
F10-1_01	23	720319	Arbre d entree 540 tr-mn
F10-1_01	5	720323	Joint a levre 25x37x5
G20_01	8	720327	Prise femelle 7 broches
F10-1_01	26	720331	Cale 25mm6x0mm8
F10-1_01	27	720332	Cale 25mm6x1mm
D20_00	40	720833	Poignee de robinet carre 9mm
D22_00	20	720833	Poignee de robinet carre 9mm
F10-1_01	2	720835	Couronne z15 m4-2
F10-1_01	8	720837	Entretoise renvoi central

PLANCHE	REP	CODE	DÉSIGNATION
E21-1_00	10	720843	Connecteur amp 4broches femelle
E21-1_00	12	720844	Connecteur amp 4broches male
G20_01	10	720854	Prise femelle 12v cobo
G20_01	11	720855	Prise male 12v cobo
E21-1_00	11	721009	Bouchon amp 4broches femelle
F10-1_01	6	721011	Arbre de liaison dx
G10_01	3	721441	Faisceau signalisation cd
G10_01	20	721575	cabochon feu d 140
E21-1_00	13	721666	Bouchon amp 4broches male
G20_01	5	721678	Passe-fil universel
D30-1_00	20	721734	Faisceau commande stop and go
D30-1_00	21	721735	Faisceau boite con stop and go
D30-1_00	22	721737	Cable liaison sg barre guidage
G60_00	1	721882	Cable alim console matrix
G60_00	3	721884	Antenne gps console matrix
G60_00	4	721885	Platine fixation ant.gps matrix
G60_00	5	721886	Support console matrix 570gs
G60_00	6	721887	Console matrix 570gs
G51_00	10	721903	Prise male rs232
G20_01	4	721989	Boite de connexion econov
G20_01	6	721990	Cable boite de connexion econov
G20_01	19	722021	Verrou a vis capot 9 broches
G20_01	20	722022	Verrou a vis capot 30 broches
G20_01	1	722082	Console vision 2 dpb can dx
G51_00	2	730001	Double face vhb 4943 larg 25mm
F10-1_01	19	732001	Joint torique 2-65x15-1
F30_00	16	734001	Joint v ring d20
E21_00	29	740001	Joint quadrilobe d22
E21_00	9	753100	Palier col iglidur w300 d8x7-5
A10_00	5	790010	Broche 3eme point
A11_00	5	790010	Broche 3eme point
E40_00	1	793010	Bac
E40_00	5	793011	Entonnoir
E40_00	4	793012	Eprouvette
B40_00	11	794021	Joint reha l6800 vx 20
D30-1_00	6	794640	Lien de serrage nylon noir
E10_01	13	794640	Lien de serrage nylon noir

PLANCHE	REP	CODE	DÉSIGNATION
E20_01	14	794640	Lien de serrage nylon noir
E21-1_00	5	794640	Lien de serrage nylon noir
G40_00	14	794640	Lien de serrage nylon noir
D20_00	18	794641	Lien de serrage nylon rouge
D21_00	19	794641	Lien de serrage nylon rouge
D20_00	17	794643	Lien de serrage nylon bleu
D21_00	18	794643	Lien de serrage nylon bleu
G10_01	8	794750	Bride fil d 4-9 a encliqueter
G10_01	9	794755	Bride fil d 6-12 a encliqueter
G40_00	17	794760	Lien de serrage 295x5 noir
D20_00	10	795041	Robinet 1 4 poignee droite
D22_00	1	795041	Robinet 1 4 poignee droite
D21_00	9	795300	Support push pull 1 2
F10_01	30	795994	Cardan limiteur l1010
G10_01	10	799009	Lien de serrage bas 190x4 5 noi
G40_00	9	799100	Soufflet verin electrique
A10_00	16	836001	Catadioptr blanc 94x44
A11_00	25	836001	Catadioptr blanc 94x44
A10_00	17	836003	Catadioptr rouge diam 60
A11_00	26	836003	Catadioptr rouge diam 60
C30_00	1	857011	Seau debit avec couvercle
G20_01	18	879200	Gaine spiralee sgx-32 au m
F30_00	10	880999	Palier auto aligneur gra20
A10_00	18	900010	Poignee de cmde h8 inox
A11_00	27	900010	Poignee de cmde h8 inox
C30_00	4	900010	Poignee de cmde h8 inox
F30_00	6	900052	Bielle agitateur so
E30_00	2	900891	Plateau d so
F30_00	13	901000	Platine agitateur
F10_01	14	901039	Entretoise de renvoi exterieur
F10_01	13	901216	Joint de renvoi
D22_00	4	901578	Bride d etrier
F30_00	7	903001	Cale agitateur
F30_00	8	903039	Crochet agitateur lx dx
E40_00	3	904910	Support eprouvette
D10_00	3	906330	Glissiere support cde
D22_00	6	906330	Glissiere support cde

LISTING CODE CATALOGUE PIÈCES ADLER DX20 - DX20+ - 02

PLANCHE	REP	CODE	DÉSIGNATION
D10_00	6	906407	Embout cable dpx
C10_01	25	908076	Ressort trappe
C20_01	20	908076	Ressort trappe
D10_00	12	908076	Ressort trappe
F10_01	19	908472	Etiquette graissage
A10_00	9	909111	Indicateur de position
A11_00	19	909111	Indicateur de position
E30_00	1	909728	Plateau g so
E31_00	1	909728	Plateau g so
D10_00	1	909881	Support commandes so
F10-1_01	21	910034	Clavette forme a 8x7x25
F10-1_01	7	910124	Joint a levre 25x47x7
F10-1_01	20	910126	Bouchon 3-8 gaz
F10-1_01	15	910132	Boite symetrique l150
F10-1_01	16	910133	Boite l150
F10-1_01	3	910134	Clavette forme b 6x6x18
F10-1_01	22	910157	Couronne z23 m3-5
F10-1_01	11	910161	Clavette forme a 8x7x20
F10-1_01	12	910162	Pignon z17 m3-5
F10-1_01	10	910163	Boite inferieure l25
F10-1_01	9	910164	Boite superieure l25
B30_00	11	911007	Poignee de cmd large h8 inox as
C10_01	31	911007	Poignee de cmd large h8 inox as
C20_01	30	911007	Poignee de cmd large h8 inox as
E10_01	12	911007	Poignee de cmd large h8 inox as
E20_01	13	911007	Poignee de cmd large h8 inox as
E21_00	13	911007	Poignee de cmd large h8 inox as
E10_01	20	911008	Kit anti-rebond as
E20_01	20	911008	Kit anti-rebond as
E21_00	51	911014	Kit deflect goulotte tribord as
E21_00	50	911015	Anti-rebond tribord as
F30_00	30	911016	Levier agitateur as
F30_00	31	911017	Kit excentrique de bielle as
F30_00	32	911018	Kit agitateurs as
E30_00	10	911073	Kit jeu de pales 12-18 as
E31_00	10	911073	Kit jeu de pales 12-18 as
E30_00	11	911074	Kit jeu de pales 18-24-28 as

PLANCHE	REP	CODE	DÉSIGNATION
E31_00	11	911074	Kit jeu de pales 18-24-28 as
E30_00	20	911079	Kit pale ecobord 12-18 as
E30_00	21	911080	Kit pale ecobord 18-24-28 as
E31_00	12	911093	Kit pale droit trib 12-18 as
E31_00	13	911094	Kit pale droit trib 18-24-28 as
D30_00	30	911134	Verin electrique cmd trappe as
B40_00	20	911217	Kit coin rehausse dx20-30 as
C10_01	8	914090	Support trappe g ng so
C20_01	9	914091	Support trappe d ng so
F30_00	1	916120	Arbre agitateur court lx dx so
F30_00	2	916121	Arbre agitateur long lx dx so
E21_00	1	916171	Levier d goulotte cmd elec so
E21_00	17	916173	Goulotte d bordure so
E21_00	3	916176	Armature bordure so
E31_00	2	916190	Plateau bordures d so
D30_00	3	916403	Levier sag g vx so
D30_00	14	916404	Levier sag d vx so
D30_00	1	916405	Support sag g vx so
D30_00	13	916406	Support sag d vx so
D22_00	3	917107	Support robinets so
G40_00	1	918205	Platine verin dpb so
E21_00	14	918365	Vernier de bordure so
C10_01	19	918607	Butee trappe g vx so
C20_01	21	918608	Butee trappe d so vx
E10_01	1	918609	Goulotte g vx so
E20_01	1	918610	Goulotte d vx so
C10_01	1	919082	Fond doseur g ng so
C20_01	1	919083	Fond doseur d ng so
B30_00	6	920057	Pivot butee tapis ad
C10_01	10	921070	Articulation trappe ng
C20_01	11	921070	Articulation trappe ng
C10_01	22	921071	Rotule ng
C20_01	24	921071	Rotule ng
D30_00	10	921196	Axe verin wpb ad
G40_00	11	921196	Axe verin wpb ad
C10_01	7	925054	Bague plastique ng
C20_01	7	925054	Bague plastique ng

PLANCHE	REP	CODE	DÉSIGNATION
D30_00	2	925054	Bague plastique ng
F10_01	10	925134	Entretoise renvoi central ad
F10-1_01	1	936002	Arbre-pignon de sortie z15 m4-2
F10-1_01	24	936028	Bague racleuse v-25a
B20_01	16	940220	Levier bache dpx bd
B20_01	19	940332	Tube bache ux
G40_00	10	941041	Lien stockage dpb
E21_00	16	941055	Bielle de bordure
B20_01	7	942052	Bras bache drx
B20_01	11	942057	Bielette bache lx dx
B20_01	5	942058	Bras avant bache lx dx
B20_01	9	942059	Bras central lx dx
C30_00	5	944006	Clef 17 dpx
E21_00	12	952153	Tube entretoise bordure
G51_00	1	952450	Semelle antenne gps
C10_01	12	953431	Equerre trappe g vx
C20_01	13	953432	Equerre trappe d vx
D10_00	10	962017	Bride de blocage d 12
B50_01	3	962349	Support central arceau vx
B50_02	3	962349	Support central arceau vx
B50_01	1	963708	Arceau protection g vx
B50_01	2	963709	Arceau protection d vx
C10_01	28	963710	Butee serrage levier vx
C20_01	28	963710	Butee serrage levier vx
E10_01	2	963710	Butee serrage levier vx
E20_01	9	963710	Butee serrage levier vx
B50_02	1	963713	Arceau protection g vx
B50_02	2	963714	Arceau protection d vx
C10_01	9	964073	Guide trappe ng
C20_01	10	964073	Guide trappe ng
G40_00	16	964076	Guide verin dpb
G40_00	7	964108	Guide gaine
E21_00	15	964115	Vernier bordures elec
B10_00	26	964207	Goulotte faisceau elec oc
G20_01	22	964248	Support capteur trappe g vx
G20_01	26	964249	Support capteur trappe d vx
B10_00	28	964250	Guide gaine vx

LISTING CODE CATALOGUE PIÈCES ADLER DX20 - DX20+ - 02

PLANCHE	REP	CODE	DÉSIGNATION
E10_01	4	965011	Languette de guidage
E20_01	3	965011	Languette de guidage
E21_00	33	965011	Languette de guidage
C30_00	2	966017	Limiteur debit grains
G20_01	21	966047	Reducteur debit 1 2
D20_00	3	967070	Plaque ressort
D21_00	3	967070	Plaque ressort
B20_01	1	967251	Equerre bache vx
D30-1_00	1	967252	Support boitier multif plie
E21-1_00	6	967252	Support boitier multif plie
G20_01	27	967256	Support aimant verin vx
C10_01	30	968051	Index g vx
E10_01	10	968051	Index g vx
C20_01	31	968052	Index d vx
E20_01	11	968052	Index d vx
E21_00	37	968054	Index goulotte bordure vx
A11_00	8	972163	Deflecteur arriere lx2
A10_00	19	972217	Deflecteur rx
A10_00	25	972218	Deflecteur central rx
A11_00	10	972226	Deflecteur central g vx
A11_00	9	972227	Deflecteur central d vx
F10_01	31	980619	Cardan 810 8can
F10_01	7	980621	Cardan 810 6can
D10_00	26	980755	Levier boitier de commande
D10_00	25	980757	Soufflet teleflex cmd trappes
D10_00	20	980758	Boitier g cmd teleflexible mo
D20_00	5	981009	Ressort trappe glx
D21_00	5	981009	Ressort trappe glx
D30_00	15	981009	Ressort trappe glx
D20_00	1	982302	Verin trappe ng
D21_00	1	982302	Verin trappe ng
G40_00	8	982501	Verin electrique dpb
E21_00	2	982502	Verin electrique tramlines
D20_00	9	983014	Kit hydraulique 2 se
D22_00	2	983015	Kit adaptation 2se en 1se
D21_00	10	983072	Clapet pilot se 1 4
D21_00	14	983080	Kit hyd clapet pilot mg

PLANCHE	REP	CODE	DÉSIGNATION
D21_00	8	983111	Kit hydraulique 2 se inox
D30-1_00	23	983627	Rallonge medion 6m 7 voies
G20_01	3	983654	Rotule console vision d25 nm
G20_01	15	983683	Rallonge can
E21-1_00	15	983712	Faisceau 12 volts cobo
G20_01	9	983712	Faisceau 12 volts cobo
G50_00	4	983712	Faisceau 12 volts cobo
E21-1_00	4	983815	Faisceau cmd tribord
E21-1_00	14	983817	Rallonge cmd tribord 9m
G10_01	1	983828	Faisceau signalisation vx mo
G20_01	7	983838	Faisceau econov ev
G20_01	17	983839	Faisceau machine econov ev
G20_01	12	983912	Capteur ils
G20_01	13	983913	Aimant de trappe
G50_00	2	983914	Aimant
G50_00	1	983915	Aimant a collier
G51_00	3	983936	Antenne gps
G10_01	2	983950	Feu ar diam 140
G20_01	2	983953	Kit support console vision
C10_01	11	985018	Trappe glx nm g
C20_01	12	985019	Trappe glx nm d
E40_00	2	985033	Croisillon mo
G20_01	16	985072	Boite rgt electronique oc mo
E21_00	5	985231	Demi carter g de verin elec
E21_00	6	985232	Demi carter d de verin elec
E21_00	7	985233	Plaquette 1 2 carter d
D30_00	12	985321	Soufflet verin elec sg
C10_01	32	985332	Secteur debit vx
C20_01	32	985332	Secteur debit vx
C10_01	36	985333	Secteur goulotte vx
C20_01	36	985333	Secteur goulotte vx
C10_01	33	985334	Entretoise secteur vx
C20_01	33	985334	Entretoise secteur vx
C10_01	26	985335	Poignee reglage vx
C20_01	26	985335	Poignee reglage vx
E10_01	5	985335	Poignee reglage vx
E20_01	4	985335	Poignee reglage vx

PLANCHE	REP	CODE	DÉSIGNATION
D30-1_00	5	987223	Profil protege tuyau oc l250
B20_01	17	987661	Bache ux gris
B20_01	15	987827	Amortisseur bache vx
F10_01	17	988027	Autocol 540trs min
A10_00	14	988028	Adhesif mise en route
A11_00	23	988028	Adhesif mise en route
B10_00	24	988028	Adhesif mise en route
E21_00	34	988028	Adhesif mise en route
G40_00	15	988028	Adhesif mise en route
F10_01	16	988029	Adhesif mouvement
A10_00	26	988036	Autocollant epandage tardif
A11_00	28	988036	Autocollant epandage tardif
B10_00	21	988063	Autoc crochet manutention
B10_00	22	988069	Autocollant charge utile 2100kg
G40_00	13	988087	Autoc ne pas projeter
D20_00	16	988132	Pastille collante coul rouge
D21_00	17	988132	Pastille collante coul rouge
D20_00	15	988134	Pastille collante coul bleu
D21_00	16	988134	Pastille collante coul bleu
F10_01	20	988140	Adhesif projection distance sec
D20_00	20	988228	Adhesif securite pression huile
D21_00	20	988228	Adhesif securite pression huile
F10_01	18	988264	Autocollant environnement
B10_00	23	988266	Autocollant niveau expert
D20_00	14	988306	Autocoll identific trappe
D21_00	15	988306	Autocoll identific trappe
B50_02	9	988335	Adhesif danger ne pas monter
A10_00	13	988336	Adhesif danger lire la notice
A11_00	22	988336	Adhesif danger lire la notice
A10_00	15	988337	Adhesif se proteger lire notice
A11_00	24	988337	Adhesif se proteger lire notice
H10_00	1	988365	Autoc logo rabe 12cm
H11_00	1	988365	Autoc logo rabe 12cm
H10_00	2	988389	Autoc adler dx20
H11_00	2	988390	Autoc adler dx20 plus
G11_00	2	988394	Autocol refl 141 567 vx g
G11_00	1	988395	Autocol refl 141 567 vx d

