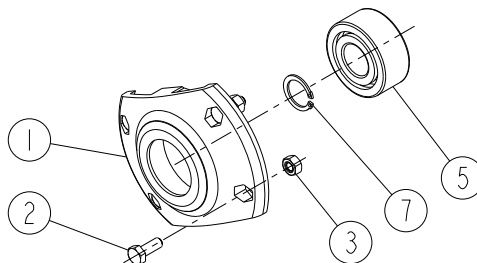




2400 - 3200 - 4000 L

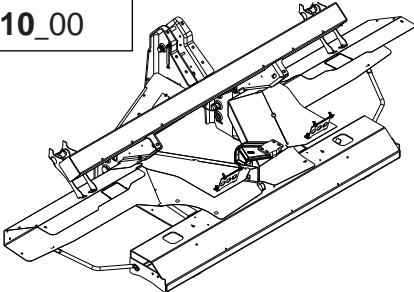
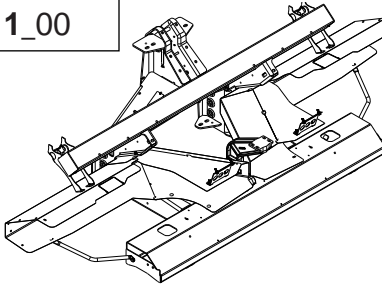
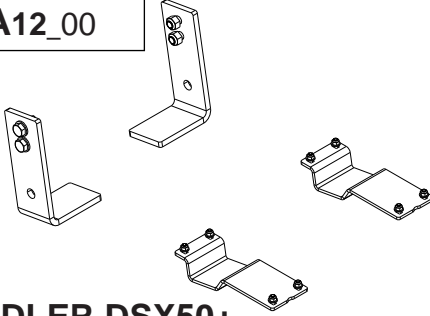
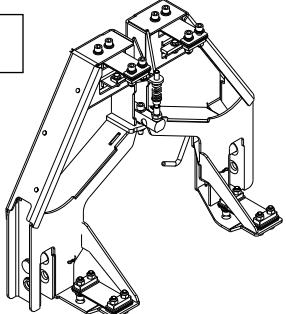
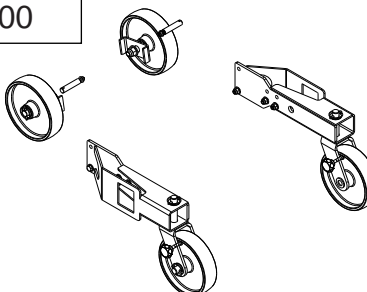
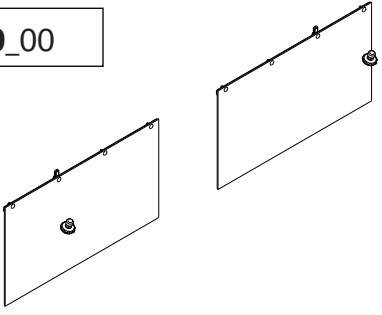
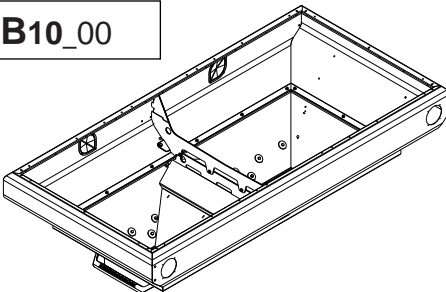
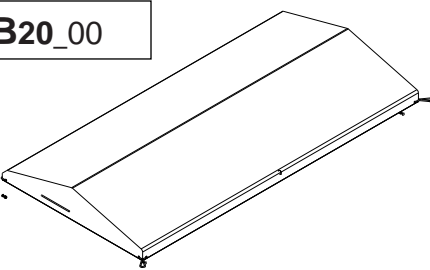
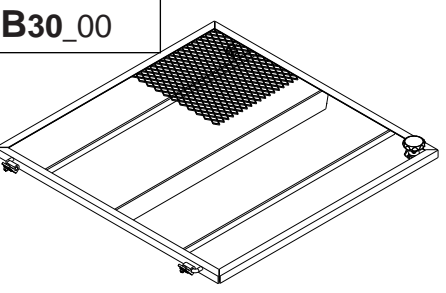
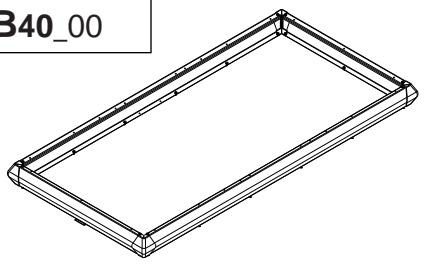
ADLER DSX50⁺

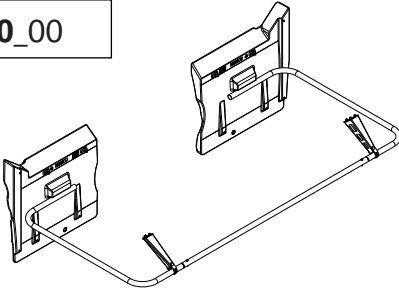
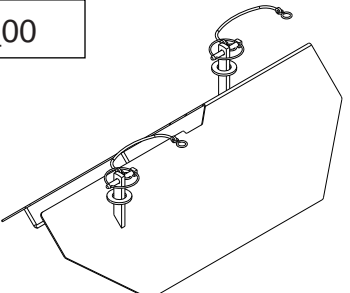
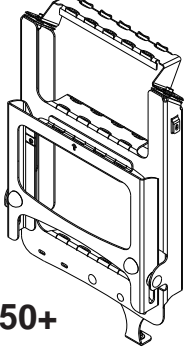
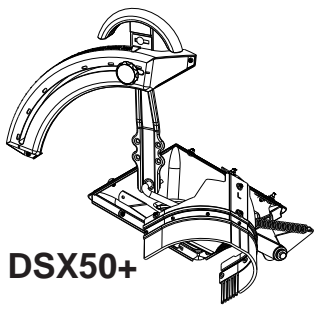
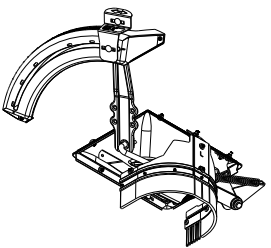
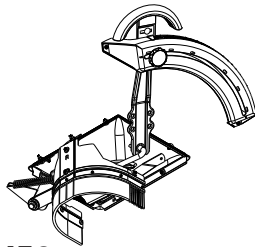
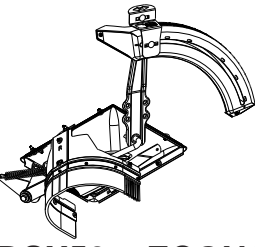
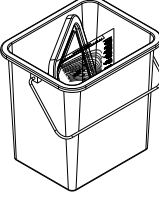
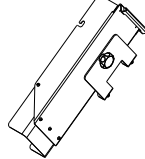


Réf: 400 929 - 00 EU / KD



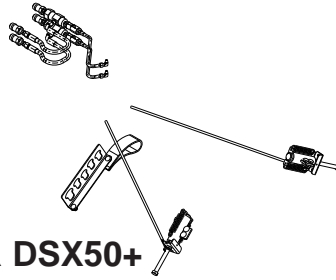
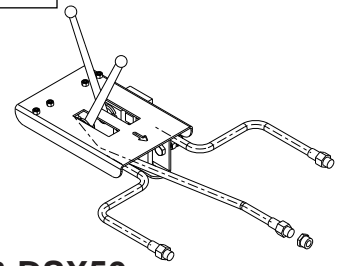
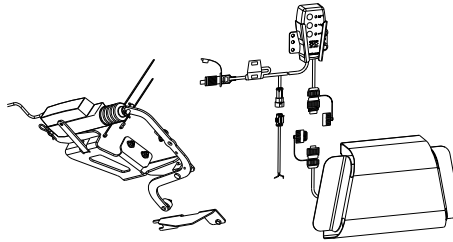
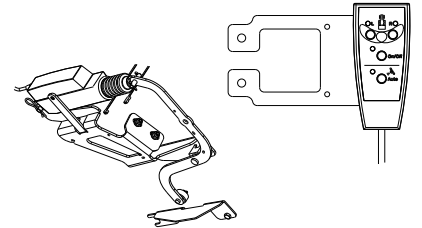
www.rabe-agri.eu
Grégoire-Besson GmbH
Am Rabewerk 1 - 49152 Bad Essen - Deutschland
Telefon: (0 54 72) 771 - 0 Telefax: (0 54 72) 771 - 195
info@rabe-agri.eu

<p>A</p> <p>CHASSIS FRAME RAHMEN</p>	<p>A10_00</p>  <p>ADLER DSX50+</p>	<p>A11_00</p>  <p>ADLER DSX50+ WPB</p>
	<p>A12_00</p>  <p>ADLER DSX50+</p>	<p>A20_00</p>  <p>ADLER DSX50+ WPB</p>
	<p>A30_00</p>  <p>ADLER DSX50+</p>	<p>A50_00</p>  <p>ADLER DSX50+</p>
<p>B</p> <p>TREMIE HOPPER DÜNGER-BEHÄLTER</p>	<p>B10_00</p>  <p>ADLER DSX50+</p>	<p>B20_00</p>  <p>ADLER DSX50+</p>
	<p>B30_00</p>  <p>ADLER DSX50+</p>	<p>B40_00</p>  <p>ADLER DSX50+</p>

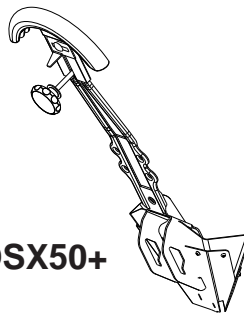
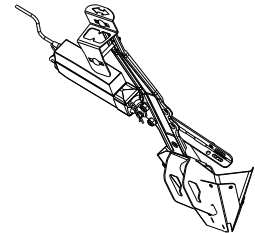
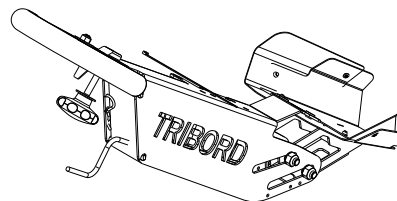
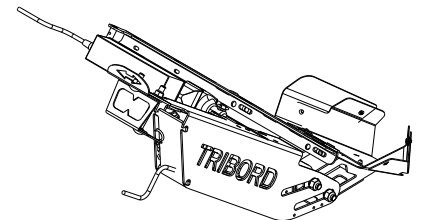
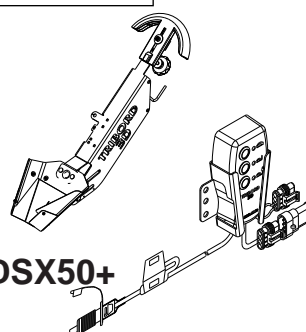
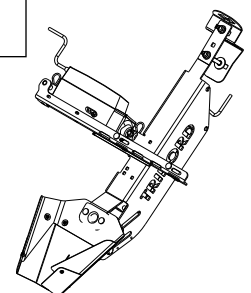
	<p>B50_00</p>  <p>ADLER DSX50+</p>	<p>B60_00</p>  <p>ADLER DSX50+</p>
	<p>B70_00</p>  <p>ADLER DSX50+</p>	
<p>C</p> <p>DOSAGE CALIBRATION SYSTEM DOSIERUNG</p>	<p>C10_00 C10-1_00 C10-2_00</p>  <p>ADLER DSX50+</p>	<p>C11_00 C11-1_00 C11-2_00</p>  <p>ADLER DSX50+ ECONOV</p>
	<p>C20_00 C20-1_00 C20-2_00</p>  <p>ADLER DSX50+</p>	<p>C21_00 C21-1_00 C21-2_00</p>  <p>ADLER DSX50+ ECONOV</p>
	<p>C30_00</p>   <p>ADLER DSX50+</p>	

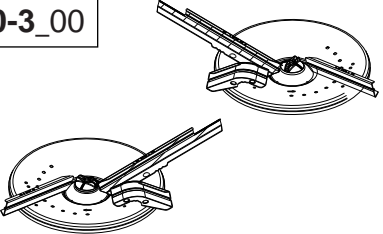
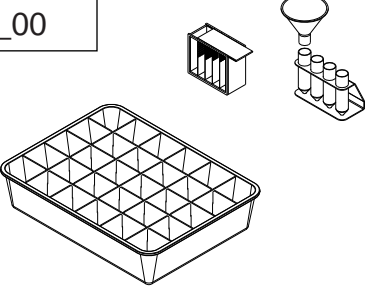
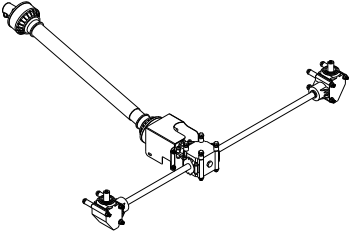
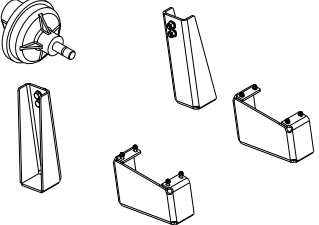
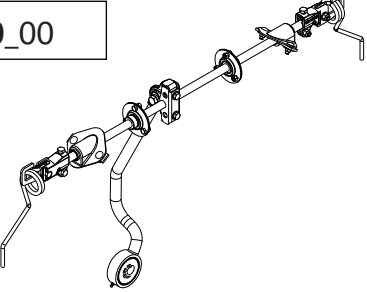
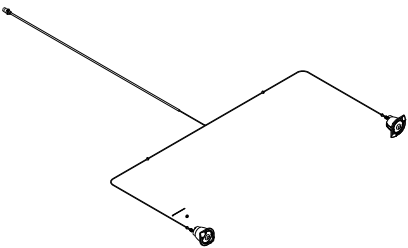
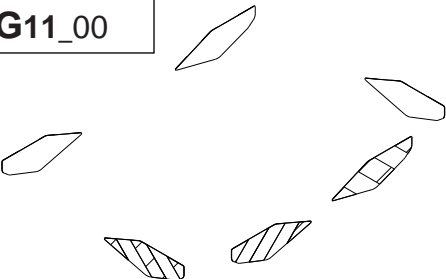
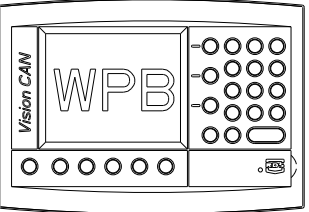
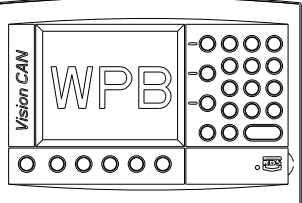
D

COMMANDE DE TRAPPES
SHUTTER CONTROL
SCHIEBERBETÄTIGUNG

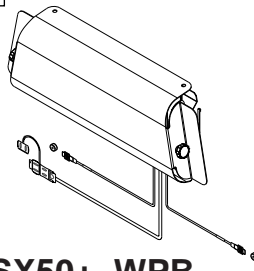
D20_00**ADLER DSX50+****D21_00****ADLER DSX50+****D30_00****D30-1_00****ADLER DSX50+****D31_00****D31-1_00****ADLER DSX50+ WPB****E**

EPANDAGE
SPREADING
STREUUNG

E10_00**ADLER DSX50+****E11_00****ADLER DSX50+ ECONOV****E12_00****ADLER DSX50+ WPB - ISOBUS****E13_00****ADLER DSX50+ ECONOV - ISOBUS****E20_00****E20-1_00****ADLER DSX50+****E21_00****ADLER DSX50+ ECONOV**

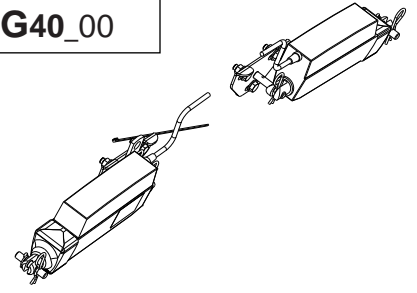
	<p>E30_00 E30-1_00 E30-2_00</p> <p>E30-3_00</p>  <p>ADLER DSX50+</p>	<p>E40_00</p>  <p>ADLER DSX50+</p>
<p>F</p> <p>TRANSMISSIONS <i>DRIVE</i> ANTRIEB</p>	<p>F10_00 F10-1_00</p>  <p>ADLER DSX50+</p>	<p>F20_00</p>  <p>ADLER DSX50+ 1000tr/mn</p>
	<p>F30_00</p>  <p>ADLER DSX50+</p>	
<p>G</p> <p>KITS ELECTRIQUES -ELECTRONIQUES</p> <p><i>ELECTRIC-ELECTRONIC KITS</i></p> <p>ELEKTRIK-ELEKTRONIK STEUERUNG</p>	<p>G10_00</p>  <p>ADLER DSX50+</p>	<p>G11_00</p>  <p>ADLER DSX50+</p>
	<p>G30_00</p>  <p>ADLER DSX50+ WPB</p>	<p>G31_00</p>  <p>ADLER DSX50+ ECONOV</p>

G32_00



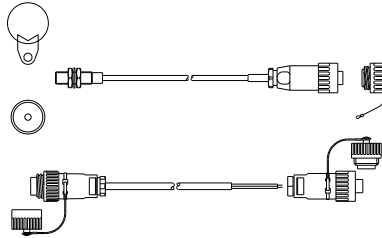
ADLER DSX50+ WPB

G40_00



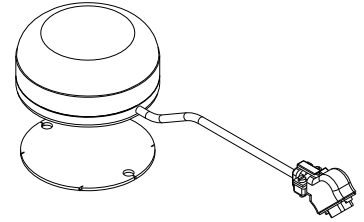
ADLER DSX50+ WPB

G50_00



ADLER DSX50+ WPB

G51_00



ADLER DSX50+ WPB

G60_00



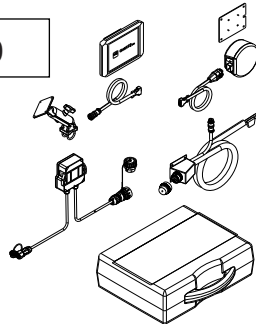
ADLER DSX50+

G61_00



ADLER DSX50+ ECONOV

G70_00



ADLER DSX50+ ISOBUS

H

H10_00

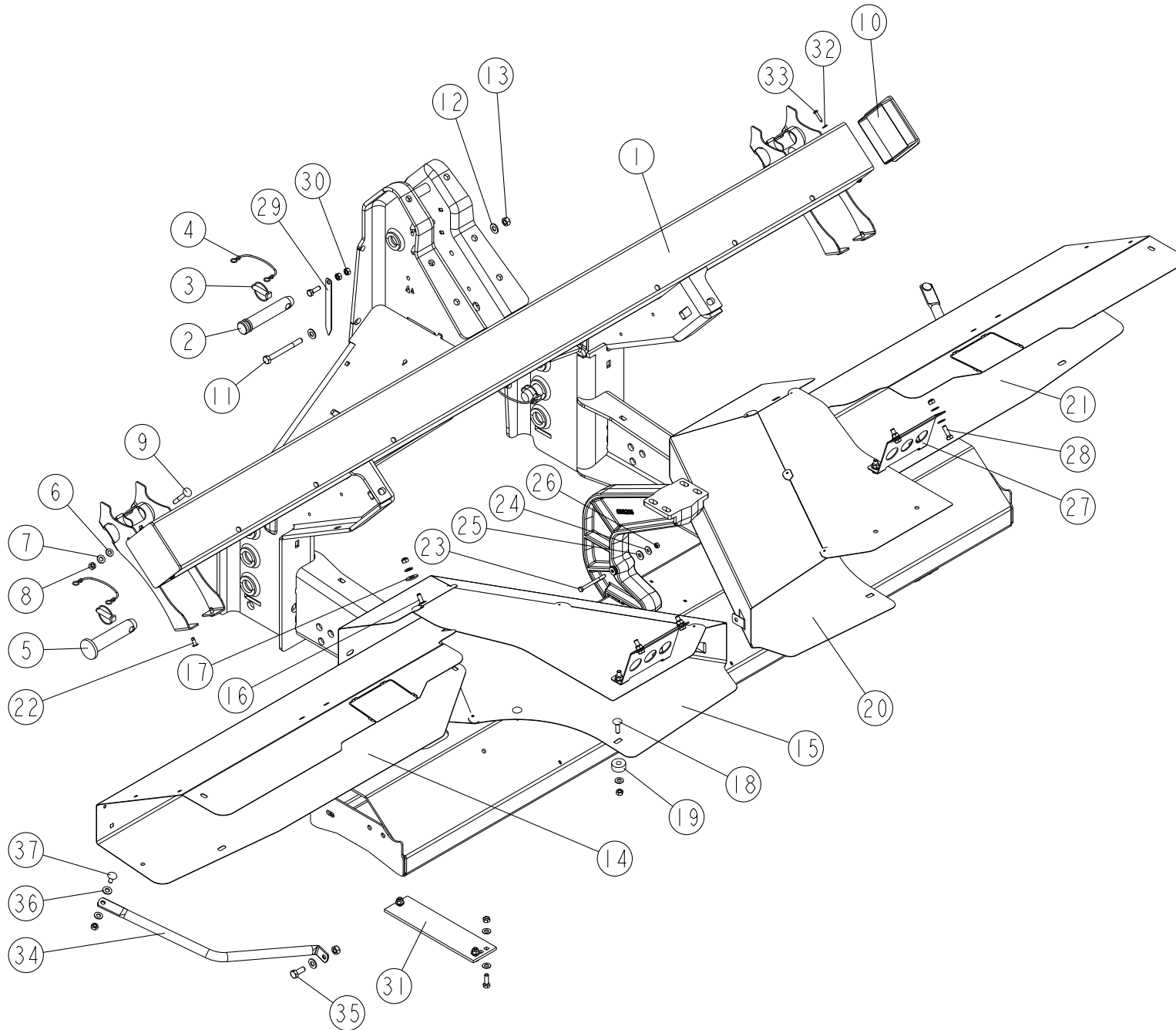


ADLER DSX50+

AUTOCOLLANTS
STICKERS
AUFKLEBER

ADLER DSX50+

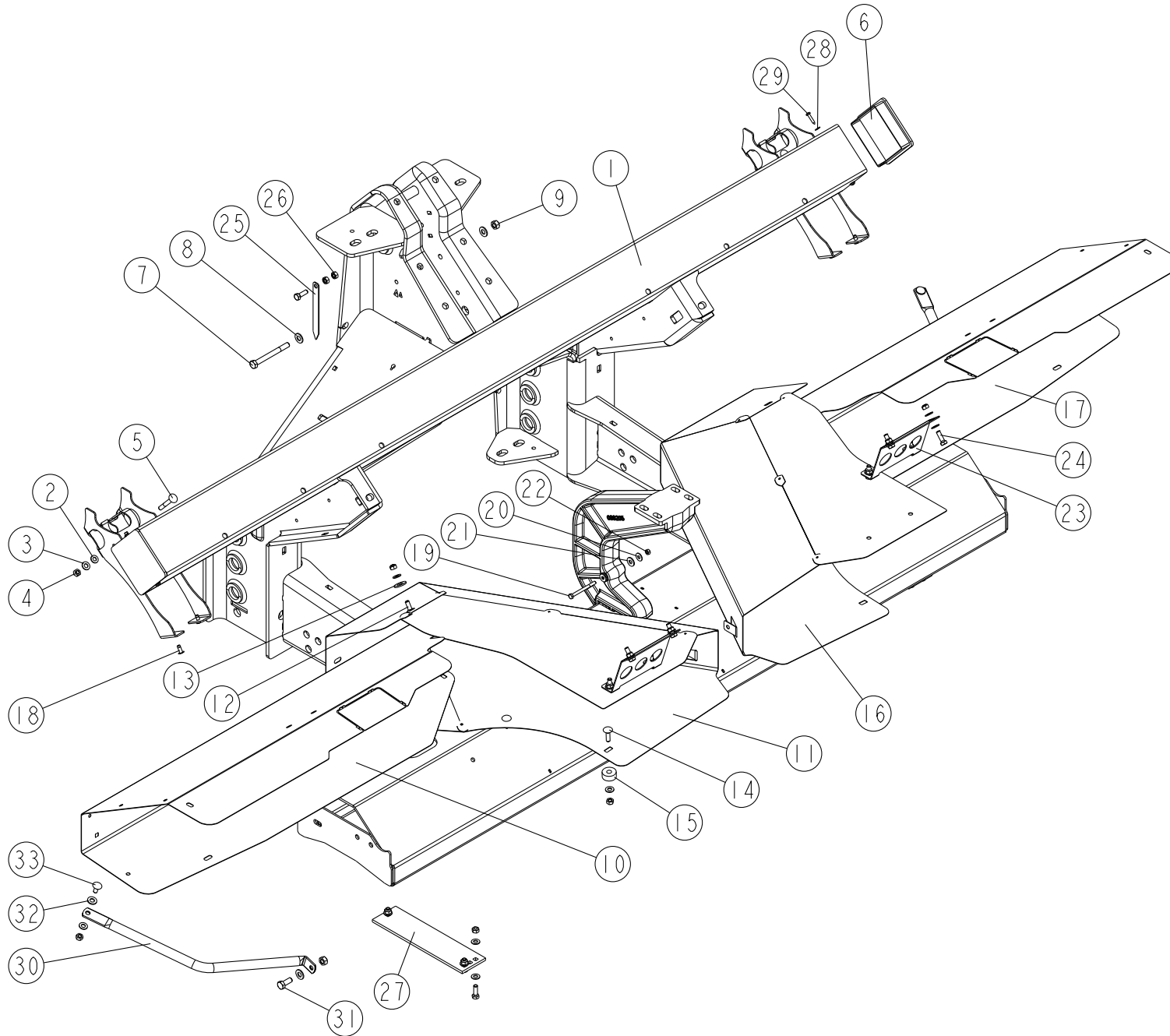
A10_00



REP	CODE	DÉSIGNATION
1	917556X	Chassis ev50 so
2	921095	Broche de parallelogramme
3	574492	Goup clips d10 zn 6 c fe s32
4	715010	Lien noir s29150 ref 715010
5	790013	Axe tete plate d28 l137
6	573008	Rondelle nylon pa66 8
7	573808	Rondelle m8 n inox a2 70
8	571408	Ecrou frein nylon h8 inox a2 70
9	558960	Vis trcc 8x60 inox a2 70
10	415743	Bouchon 120x120
11	559100	Vis h 10x100 inox a2 70 fp
12	573810	Rondelle m10 n inox a2 70
13	571410	Ecrou frein nyl h10 inox a2 70
14	965174	Deflecteur ext g dpx cd
15	919231	Deflecteur central g dpx cd so
16	558925	Vis trcc 8x25 inox a2 70
17	573012	Rondelle m12 polyamide
18	558930	Vis trcc 8x30 inox a2 70
19	573010	Entretoise nylon d10 5xd30x13
20	919232	Deflecteur central d dpx cd so
21	965175	Deflecteur ext d dpx cd
22	598210	Rivet struct d6 4 inox ep3 5a6
23	558710	Vis h 6x70 inox a2 70
24	573856	Rondelle l6 n inox a2 70
25	573260	Rondelle polyamide 8x20x2
26	571456	Ecrou frein nylon h6 inox a2 70
27	962230	Tirant deflecteur ad
28	558825	Vis h 8x25 inox a2 70 fp
29	968029M	Indicateur niveau ad
30	571258	Ecrou h8 inox a2 70
31	972206X	Protection de renvoi
32	573805	Rondelle m5 n inox a2 70
33	557605	Vis cbl z st4 8x25 inox a2 70
34	944013	Tube protecteur pareboue bd
35	559025	Vis h 10x25 inox a2 70 fst
36	573013	Rondelle d10 22 2 nylon pa66
37	558920	Vis trcc 8x20 inox a2 70

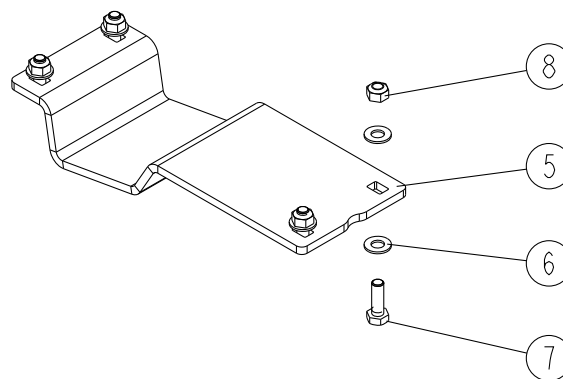
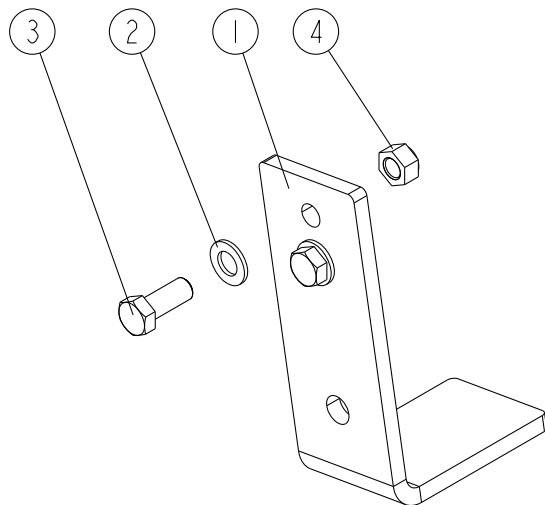
ADLER DSX50+ WPB

A11_00



REP	CODE	DÉSIGNATION
1	917557X	Chassis ev50 pesee so
2	573008	Rondelle nylon pa66 8
3	573808	Rondelle m8 n inox a2 70
4	571408	Ecrou frein nylon h8 inox a2 70
5	558960	Vis trcc 8x60 inox a2 70
6	415743	Bouchon 120x120
7	559100	Vis h 10x100 inox a2 70 fp
8	573810	Rondelle m10 n inox a2 70
9	571410	Ecrou frein nyl h10 inox a2 70
10	965174	Deflecteur ext g dpx cd
11	919231	Deflecteur central g dpx cd so
12	558925	Vis trcc 8x25 inox a2 70
13	573012	Rondelle m12 polyamide
14	558930	Vis trcc 8x30 inox a2 70
15	573010	Entretoise nylon d10 5xd30x13
16	919232	Deflecteur central d dpx cd so
17	965175	Deflecteur ext d dpx cd
18	598210	Rivet struct d6 4 inox ep3 5a6
19	558710	Vis h 6x70 inox a2 70
20	573856	Rondelle l6 n inox a2 70
21	573260	Rondelle polyamide 8x20x2
22	571456	Ecrou frein nylon h6 inox a2 70
23	962230	Tirant deflecteur ad
24	558825	Vis h 8x25 inox a2 70 fp
25	968029M	Indicateur niveau ad
26	571258	Ecrou h8 inox a2 70
27	972206X	Protection de renvoi
28	573805	Rondelle m5 n inox a2 70
29	557605	Vis cbl z st4 8x25 inox a2 70
30	944013	Tube protecteur pareboue bd
31	559025	Vis h 10x25 inox a2 70 fst
32	573013	Rondelle d10 22 2 nylon pa66
33	558920	Vis trcc 8x20 inox a2 70

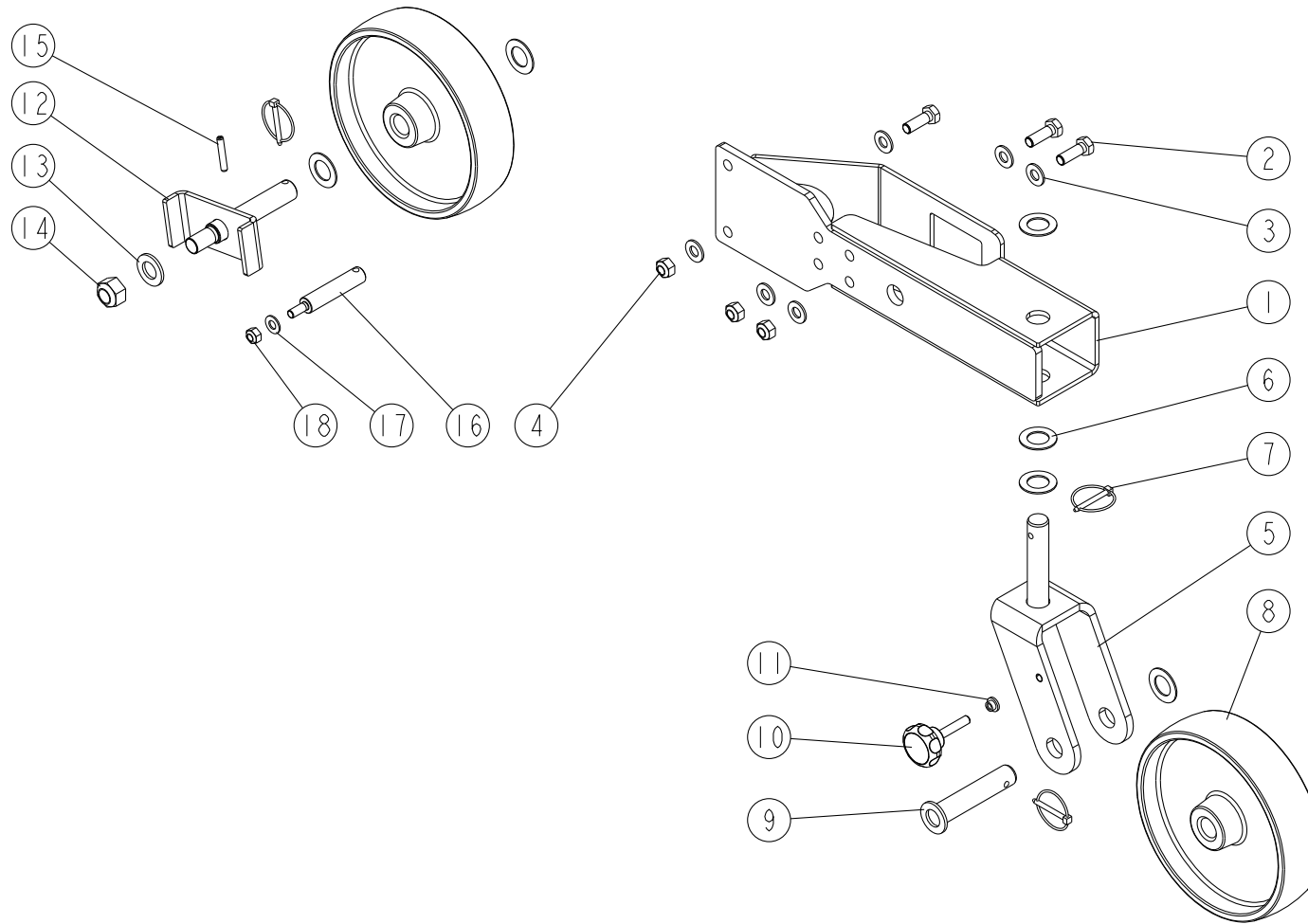
ADLER DSX50+



REP	CODE	DÉSIGNATION
1	964174X	Bequille dpx ad
2	573816	Rondelle m16 n inox a2 70
3	558640	Vis h 16x40 inox a2 70 fp
4	571417	Ecrou frein nyl h16 inox a2 70
5	951939X	Patin de poutre renvoi ad
6	573808	Rondelle m8 n inox a2 70
7	558825	Vis h 8x25 inox a2 70 fp
8	571408	Ecrou frein nylon h8 inox a2 70

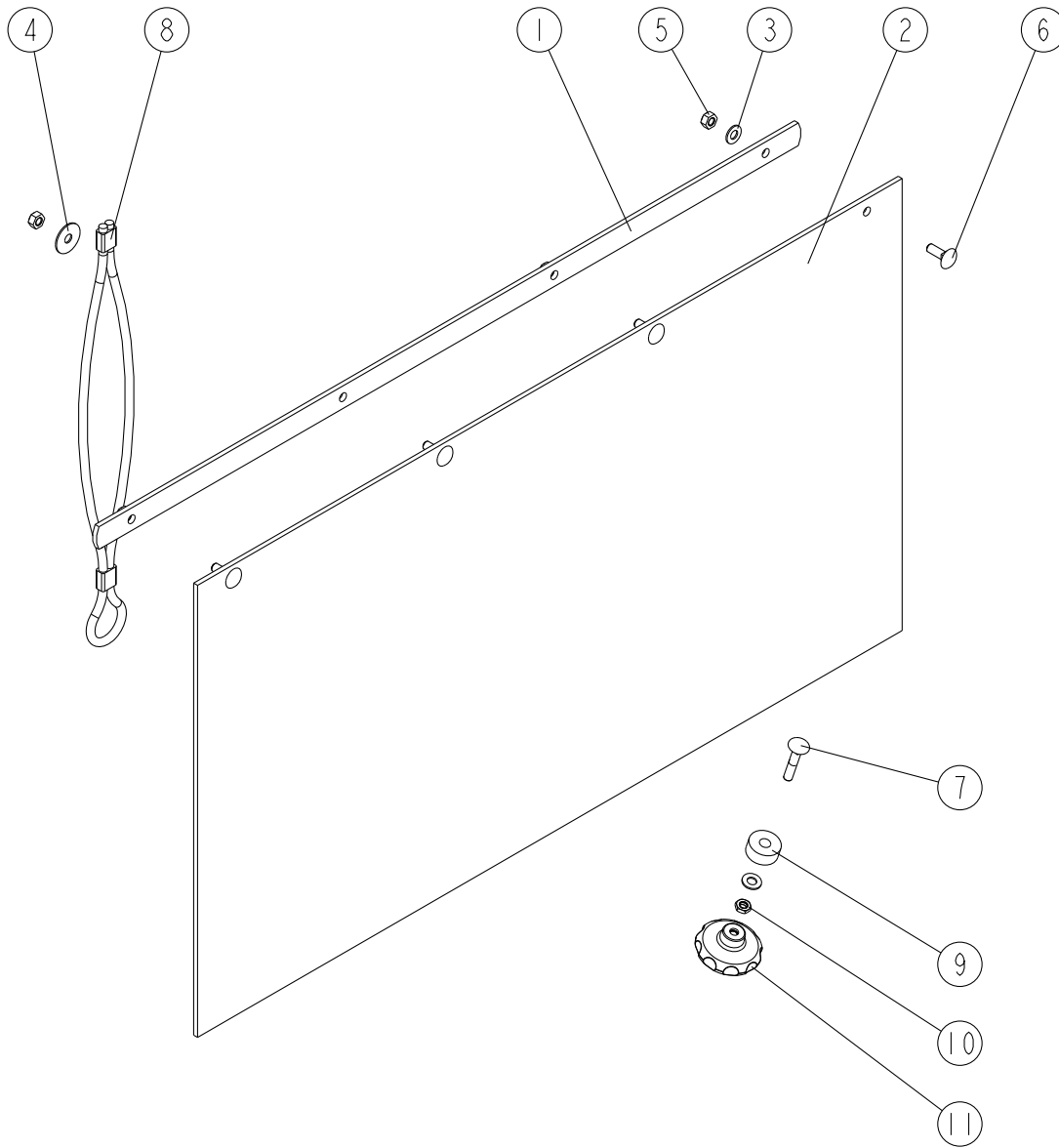
A12.00

ADLER DSX50+



REP	CODE	DÉSIGNATION
1	918378X	Patin roue ad so
2	559030	Vis h 10x30 inox a2 70 fp
3	573810	Rondelle m10 n inox a2 70
4	571410	Ecrou frein nyl h10 inox a2 70
5	914133X	Chape roue pivotante so
6	926066	Rondelle roue farmflex unid t
7	594304	Goup clips d4 5 zn 6 c fe s32
8	782002	Roue remisage 200x50
9	900129	Axe de traceur so
10	910296	Poignee de cmde h8x45 inox
11	415716	Bouchon d9 gpn 300 f041 noir
12	914275X	Axe de roue ad so
13	573816	Rondelle m16 n inox a2 70
14	571417	Ecrou frein nyl h16 inox a2 70
15	589307	Goup elastic 6x35 inox
16	922170	Axe de remisage roue av ad
17	573808	Rondelle m8 n inox a2 70
18	571408	Ecrou frein nylon h8 inox a2 70

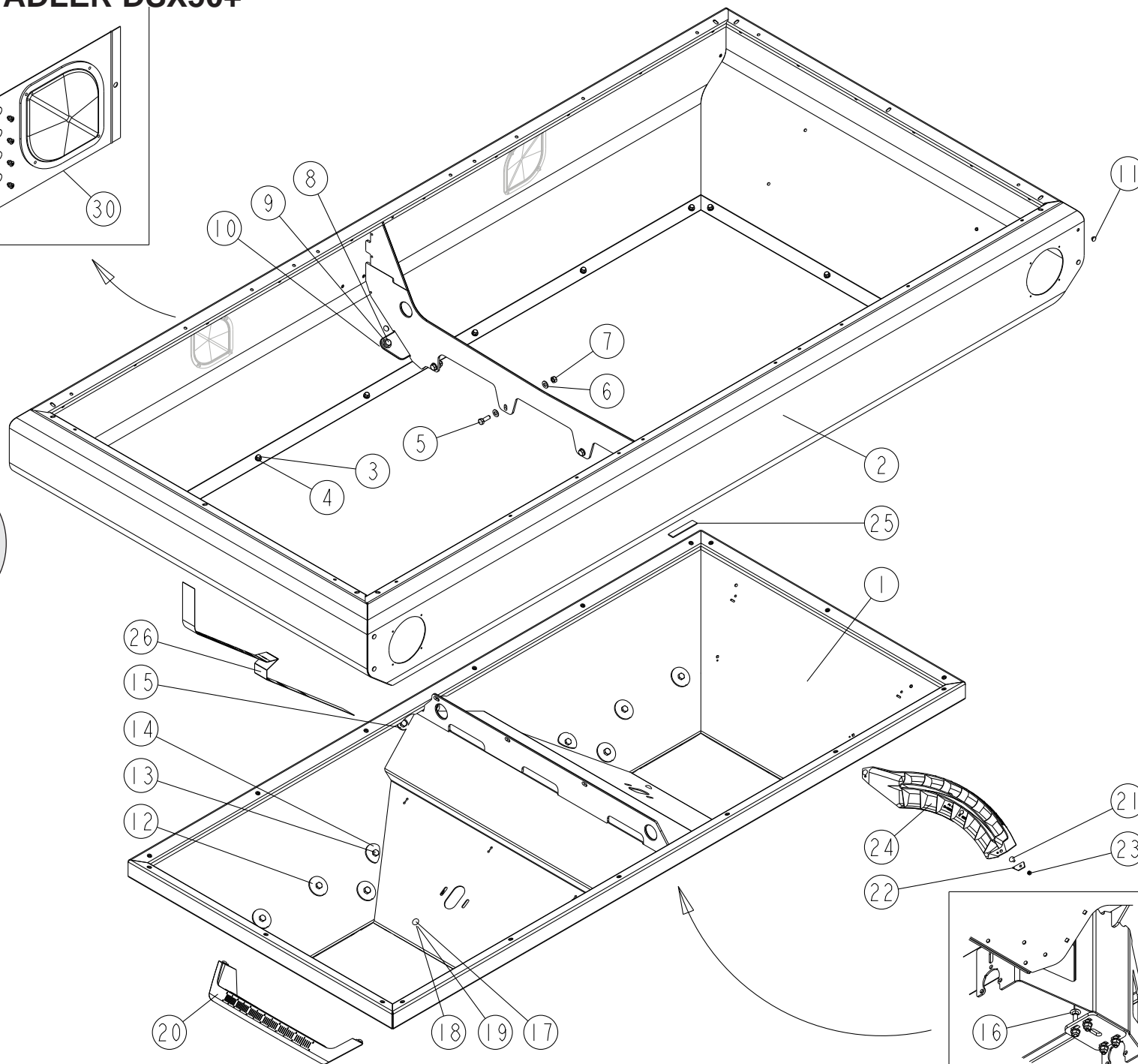
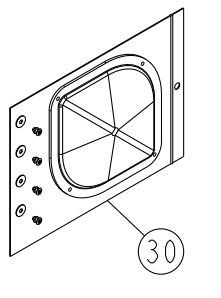
ADLER DSX50+



A50_00

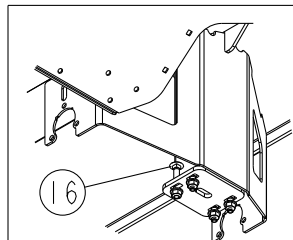
REP	CODE	DÉSIGNATION
1	957169M	Barre pareboue caoutchouc x44
2	987821	Pareboue caoutchouc x44
3	573808	Rondelle m8 n inox a2 70
4	573358	Rondelle I18 n inox a2 70
5	571408	Ecrou frein nylon h8 inox a2 70
6	558925	Vis trcc 8x25 inox a2 70
7	558945	Vis trcc 8x45 inox a2 70
8	987831	Sandow bavette ev
9	573010	Entretoise nylon d10 5xd30x13
10	571278	Ecrou hm 8 inox a2 70
11	911007	Poignée de cmd large h8 inox as

ADLER DSX50+

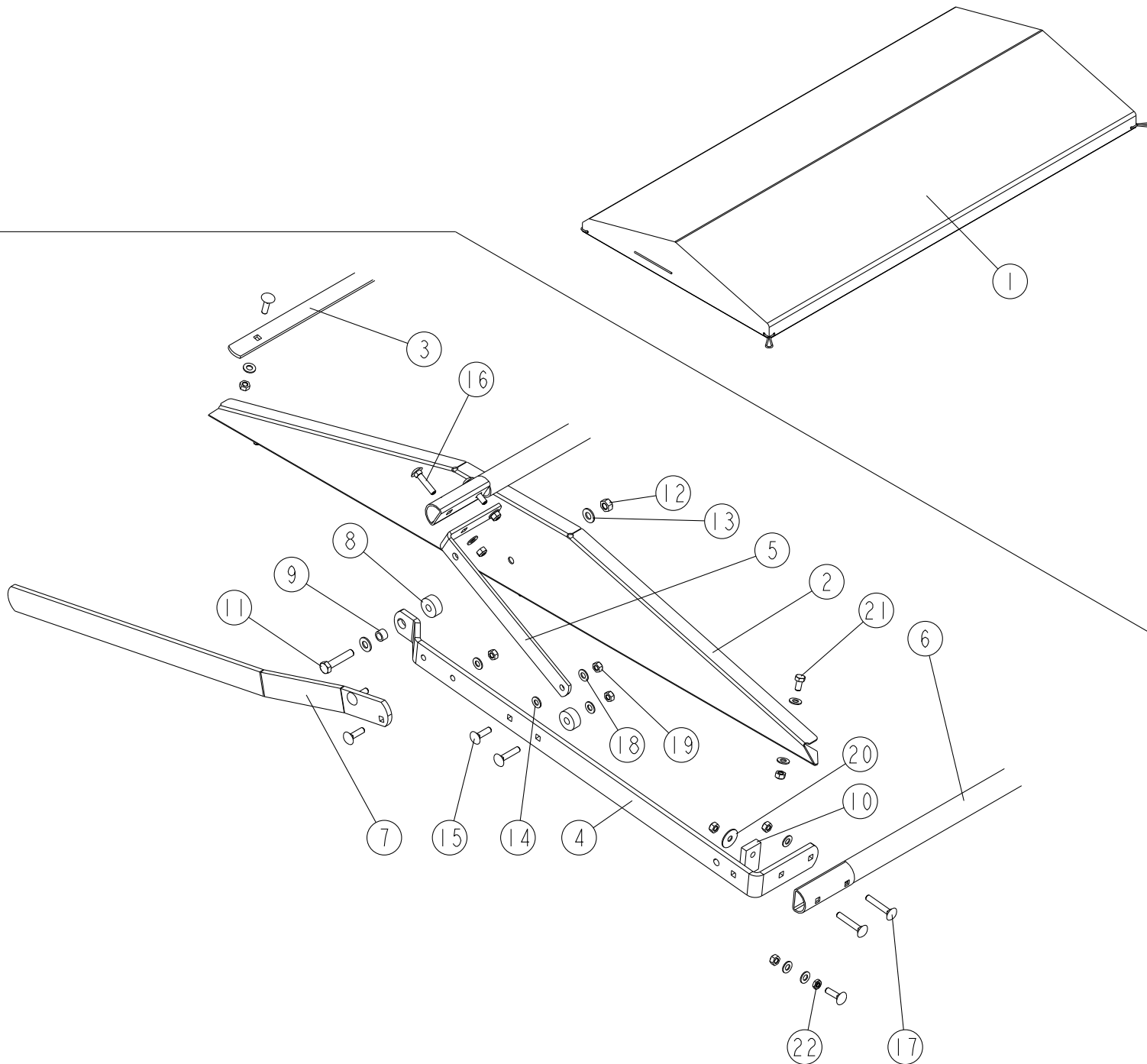


B10_00

REP	CODE	DÉSIGNATION
1	919295X	Tremie basse ev50 as
2	919293X	Tremie haute ev50 so
3	558667	Vis h 8x25 emb inox a2 70 fp
4	573008	Rondelle nylon pa66 8
5	559030	Vis h 10x30 inox a2 70 fp
6	573810	Rondelle m10 n inox a2 70
7	571410	Ecrou frein nyl h10 inox a2 70
8	558235	Vis h 12x35 inox a2 70 fst
9	573812	Rondelle m12 n inox a2 70
10	571412	Ecrou frein nyl h12 inox a2 70
11	415716	Bouchon d9 gpn 300 f041 noir
12	926723X	Rondelle tremie x
13	559130	Vis h 10x140 inox a2 70 fp
14	926722X	Rondelle tremie x tronquee
15	902009X	Rondelle epaisse 12x36
16	558985	Vis trcc 10x35 inox a2 70 fp
17	558916	Vis trcc 8x16 inox a2 70
18	573808	Rondelle m8 n inox a2 70
19	571408	Ecrou frein nylon h8 inox a2 70
20	985295	Secteur plastique largeur g ad
21	558715	Vis trcc 6x15 inox a2 70
22	951924	Appui de secteur ad
23	571456	Ecrou frein nylon h6 inox a2 70
24	985299	Secteur plastique largeur d ad
25	794021	Bande adhesive 1 face au m
26	988117	Autocol niveau tremie cd
30	911045	Kit hublot sulky ovale as



ADLER DSX50+

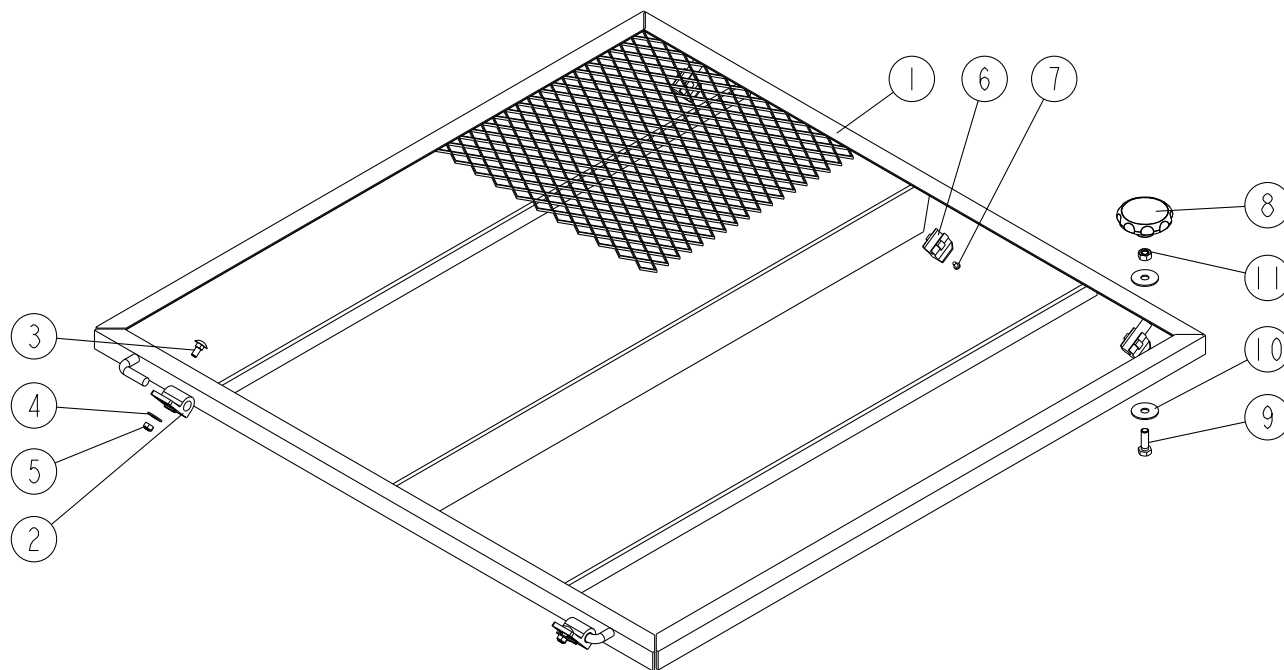


B
20
.00

REP	CODE	DÉSIGNATION
1	987652	Bache dpx cd rabe
2	974065M	Flasque de bache dpx cd
3	952345M	Traverse fix bache dpx bd
4	940219M	Bras bache dpx cd
5	940217M	Bielle bache dpx bd
6	940131M	Tube bache mx
7	940220M	Levier bache dpx bd
8	573010	Entretoise nylon d10 5xd30x13
9	573009	Entretoise nylon d10 5xd15x10
10	987719	Amortisseur bache lx dx
11	559050	Vis h 10x50 inox a2 70 fst
12	571410	Ecrou frein nyl h10 inox a2 70
13	573810	Rondelle m10 n inox a2 70
14	573008	Rondelle nylon pa66 8
15	558930	Vis trcc 8x30 inox a2 70
16	558940	Vis trcc 8x40 inox a2 70 fst
17	558950	Vis trcc 8x50 inox a2 70
18	573808	Rondelle m8 n inox a2 70
19	571408	Ecrou frein nylon h8 inox a2 70
20	573358	Rondelle I18 n inox a2 70
21	558816	Vis h 8x16 inox a2 70 fst
22	571278	Ecrou hm 8 inox a2 70

ADLER DSX50+

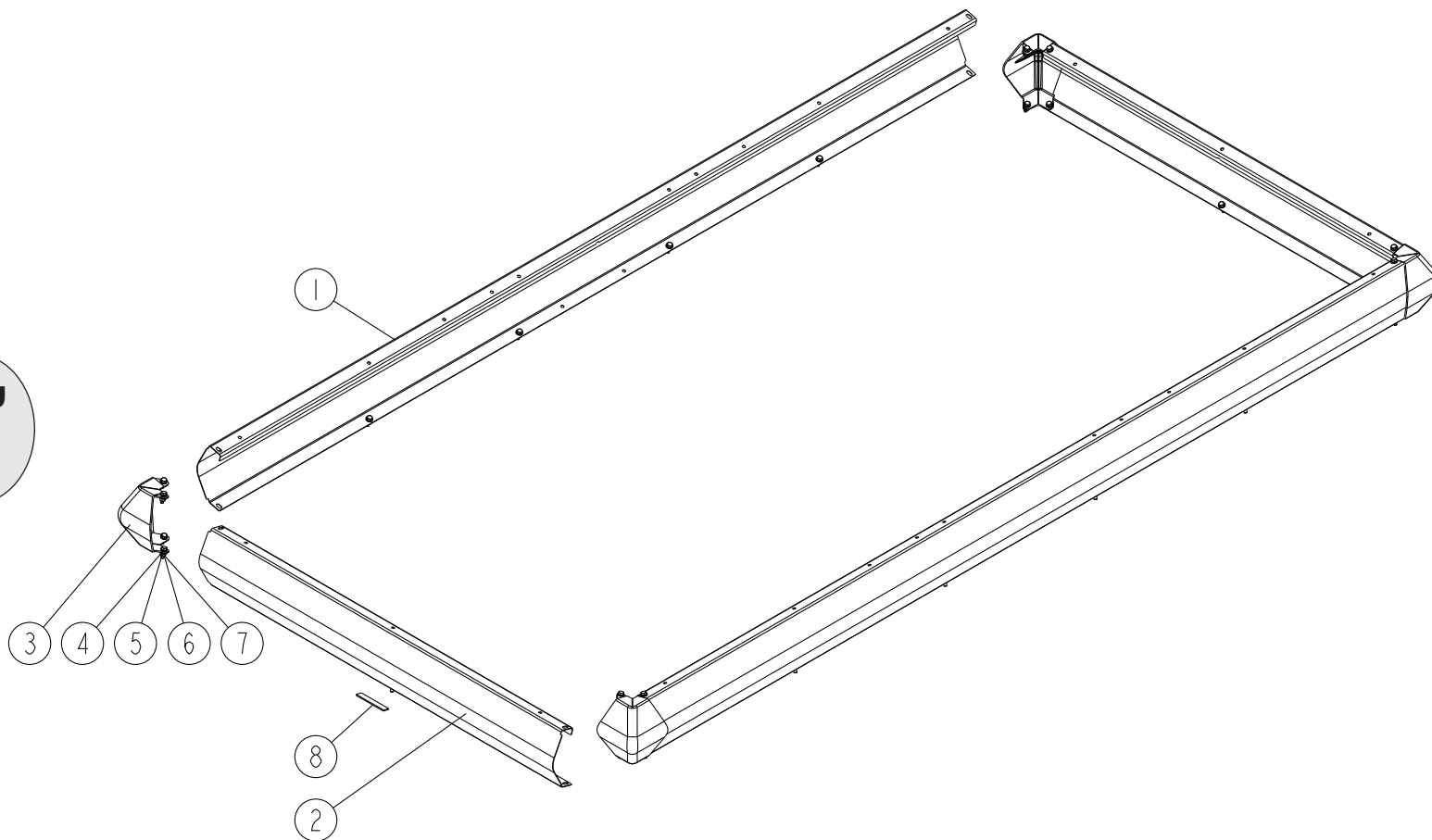
B
30
.00



REP	CODE	DÉSIGNATION
1	919223X	Tamis cd so
2	920057	Pivot butee tamis ad
3	558715	Vis trcc 6x15 inox a2 70
4	573856	Rondelle l6 n inox a2 70
5	571456	Ecrou frein nylon h6 inox a2 70
6	415752	Support tamis plastique
7	557610	Vis cbl z st3 5x9 5 inox a2 70
8	911007	Poignee de cmd large h8 inox as
9	558825	Vis h 8x25 inox a2 70 fp
10	573358	Rondelle l8 n inox a2 70
11	571258	Ecrou h8 inox a2 70

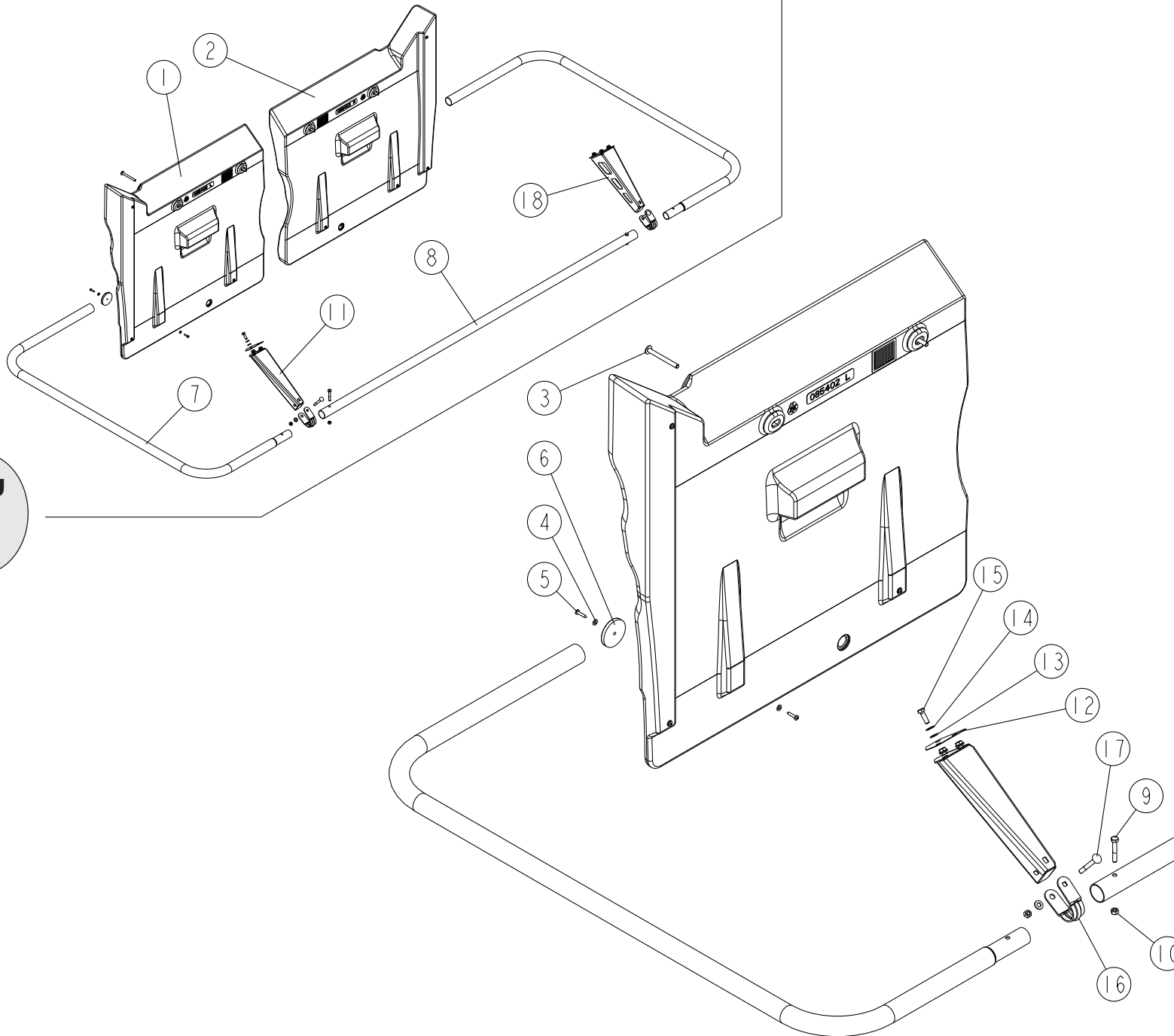
ADLER DSX50+

B
40
00



REP	CODE	DÉSIGNATION
1	970329X	Rehausse long cd
2	970330X	Rehausse larg cd
3	986206X	Coin reh moule dpx ad
4	558825	Vis h 8x25 inox a2 70 fp
5	573808	Rondelle m8 n inox a2 70
6	573008	Rondelle nylon pa66 8
7	571408	Ecrou frein nylon h8 inox a2 70
8	794021	Bande adhesive 1 face au m

ADLER DSX50+

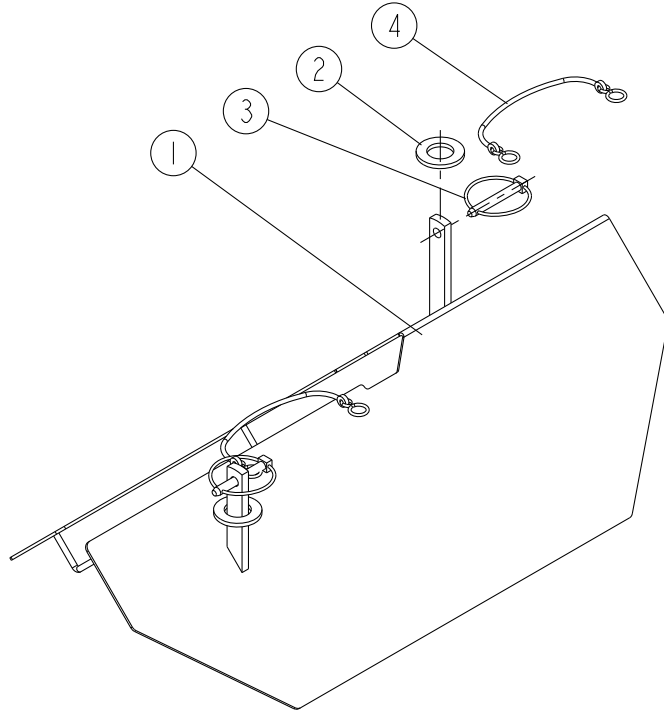


B50.00

REP	CODE	DÉSIGNATION
1	985402	Pb plastique g ev50
2	985403	Pb plastique d ev50
3	553880	Vis cblx emb 8x80 inox a2 lub
4	573805	Rondelle m5 n inox a2 70
5	557605	Vis cbl z st4 8x25 inox a2 70
6	836010	Catadiopre blanc diam 60
7	963716	Arceau extérieur ev
8	963640	Arceau central dpx cd
9	558850	Vis h 8x50 inox a2 70 fp
10	571408	Ecrou frein nylon h8 inox a2 70
11	918626	Support arceau g ev as
12	985821	Protec tremie ar ed
13	573008	Rondelle nylon pa66 8
14	573808	Rondelle m8 n inox a2 70
15	558825	Vis h 8x25 inox a2 70 fp
16	962227	Collier fixation arceau dpx ad
17	558970	Vis trcc 8x70 inox a2 70
18	918627	Support arceau d ev as

ADLER DSX50+

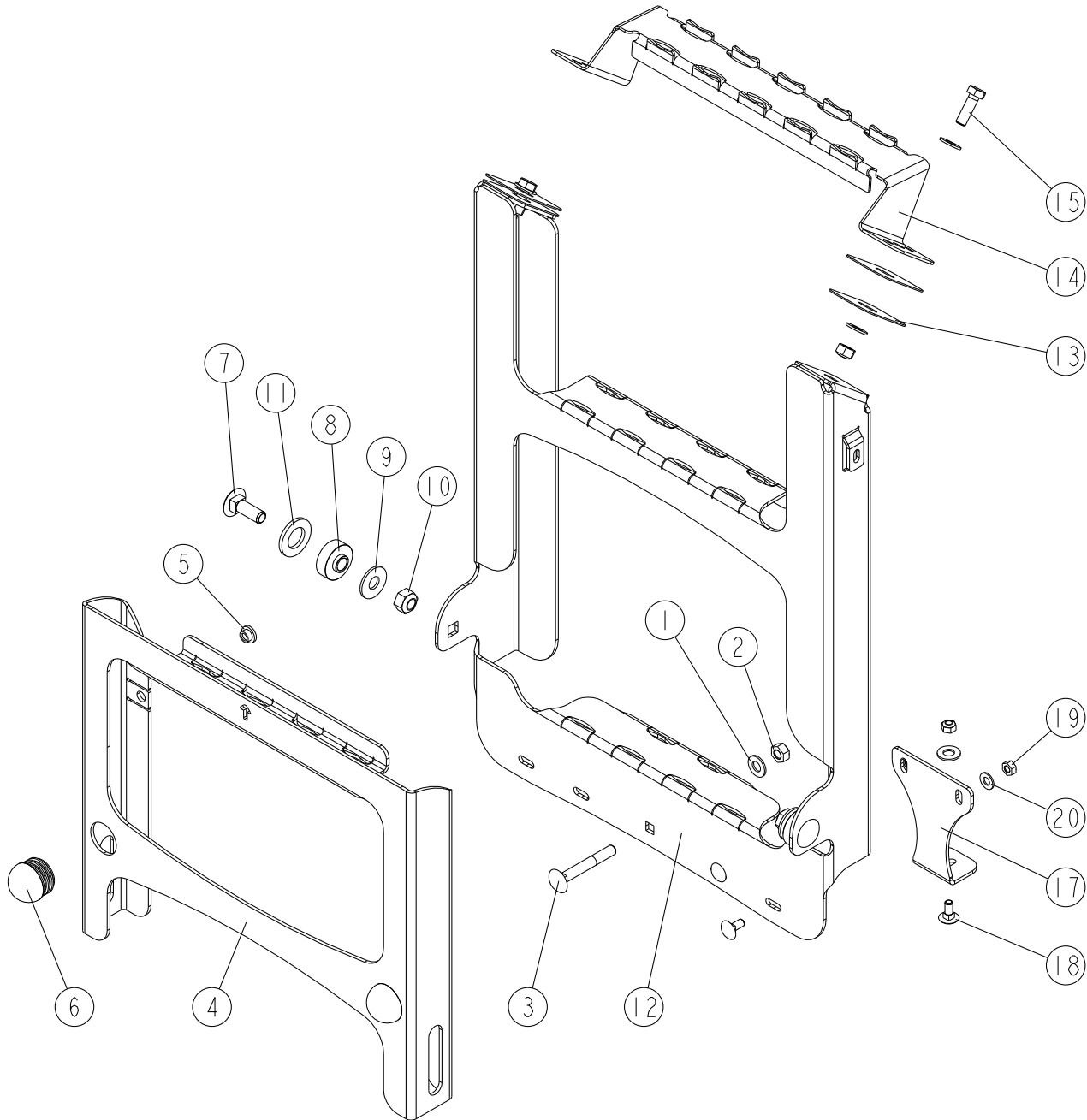
B60_00



REP	CODE	DÉSIGNATION
1	919095X	Toit anti tassement dpx so
2	573816	Rondelle m16 n inox a2 70
3	594306	Goup d6 clips zn 6 c fe s37
4	715010	Lien noir s29150 ref 715010

ADLER DSX50+

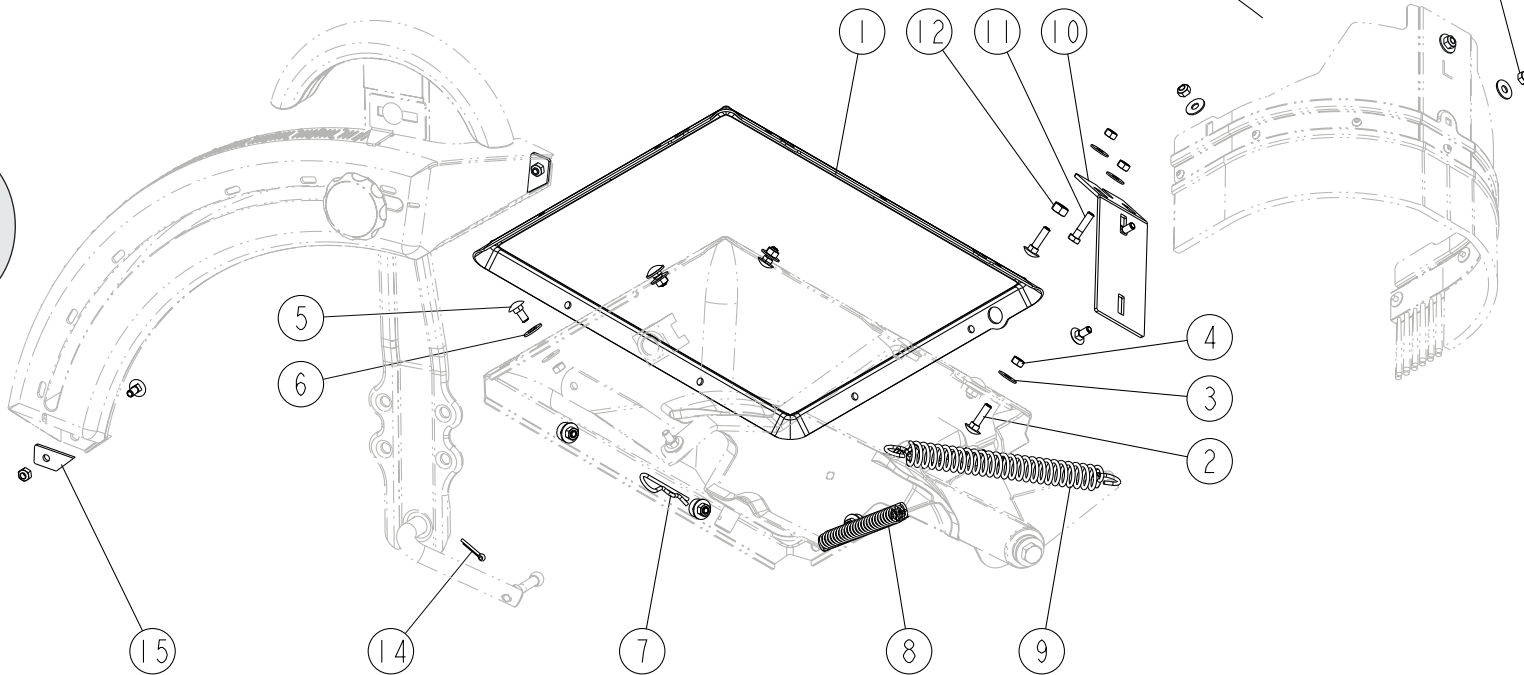
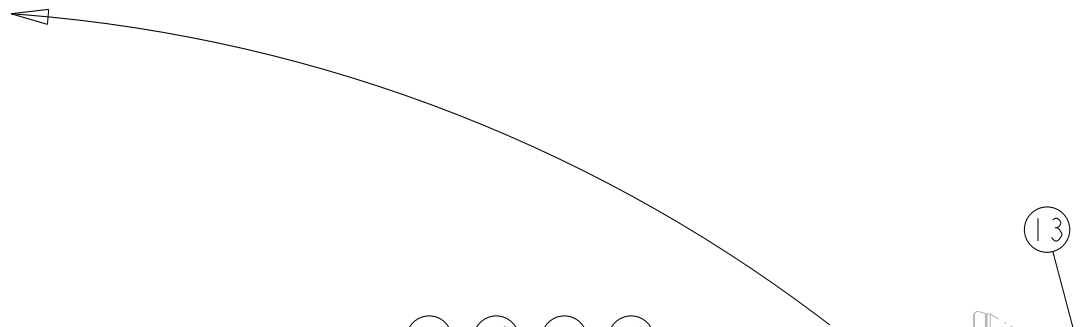
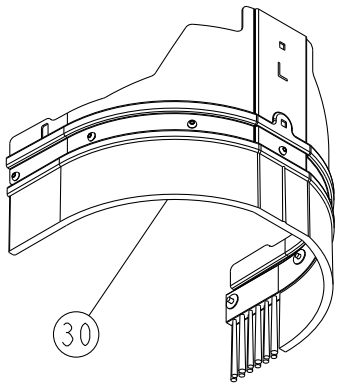
B70_00



16

REP	CODE	DÉSIGNATION
1	573808	Rondelle m8 n inox a2 70
2	571408	Ecrou frein nylon h8 inox a2 70
3	558960	Vis trcc 8x60 inox a2 70
4	944017	Marche pied ev
5	415716	Bouchon d9 gpn 300 f041 noir
6	415759	Bouchon bombe d32
7	558980	Vis trcc 10x30 inox a2 70 fst
8	925177	Bague echelle ev
9	573860	Rondelle l10 n inox a2 70
10	571410	Ecrou frein nyl h10 inox a2 70
11	573816	Rondelle m16 n inox a2 70
12	955216	Base echelle ev50
13	985822	Protection ech tremie ev
14	957215	Marche de tremie rf
15	558825	Vis h 8x25 inox a2 70 fp
16	988004	Adhesif securite attelage
17	950253	Bride deflecteur ev
18	558715	Vis trcc 6x15 inox a2 70
19	571456	Ecrou frein nylon h6 inox a2 70
20	573806	Rondelle m6 n inox a2 70

ADLER DSX50+

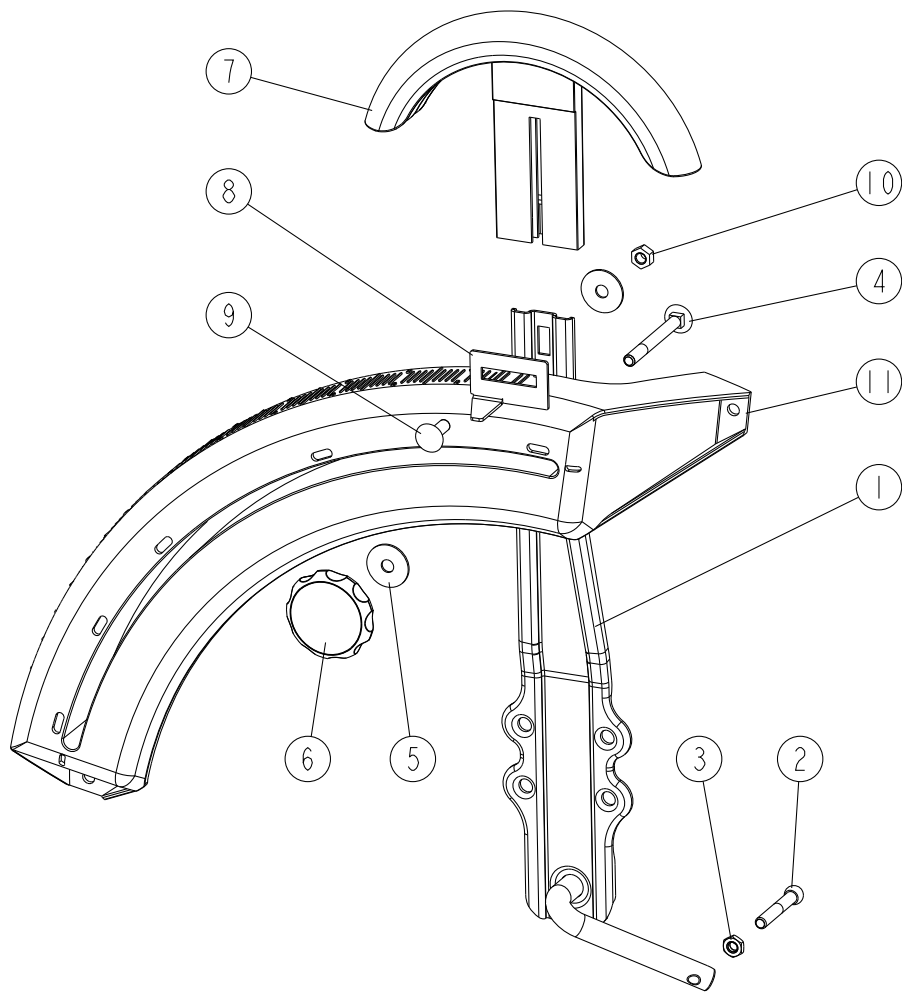


C10_00

REP	CODE	DÉSIGNATION
1	987219	Joint fond doseur ad
2	558725	Vis trcc 6x25 inox a2 70
3	573856	Rondelle l6 n inox a2 70
4	571256	Ecrou h6 inox a2 70
5	558715	Vis trcc 6x15 inox a2 70
6	573808	Rondelle m8 n inox a2 70
7	592701	Goupille beta d3 inox
8	908076	Ressort trappe
9	981009	Ressort trappe glx
10	951870	Support anti-rebond ad
11	558675	Vis h 6x25 inox a2 70
12	571258	Ecrou h8 inox a2 70
13	571456	Ecrou frein nylon h6 inox a2 70
14	593163	Goupille v 3 2x18 inox
15	951924	Appui de secteur ad
30	911128	Anti-rebond brosse g bd as

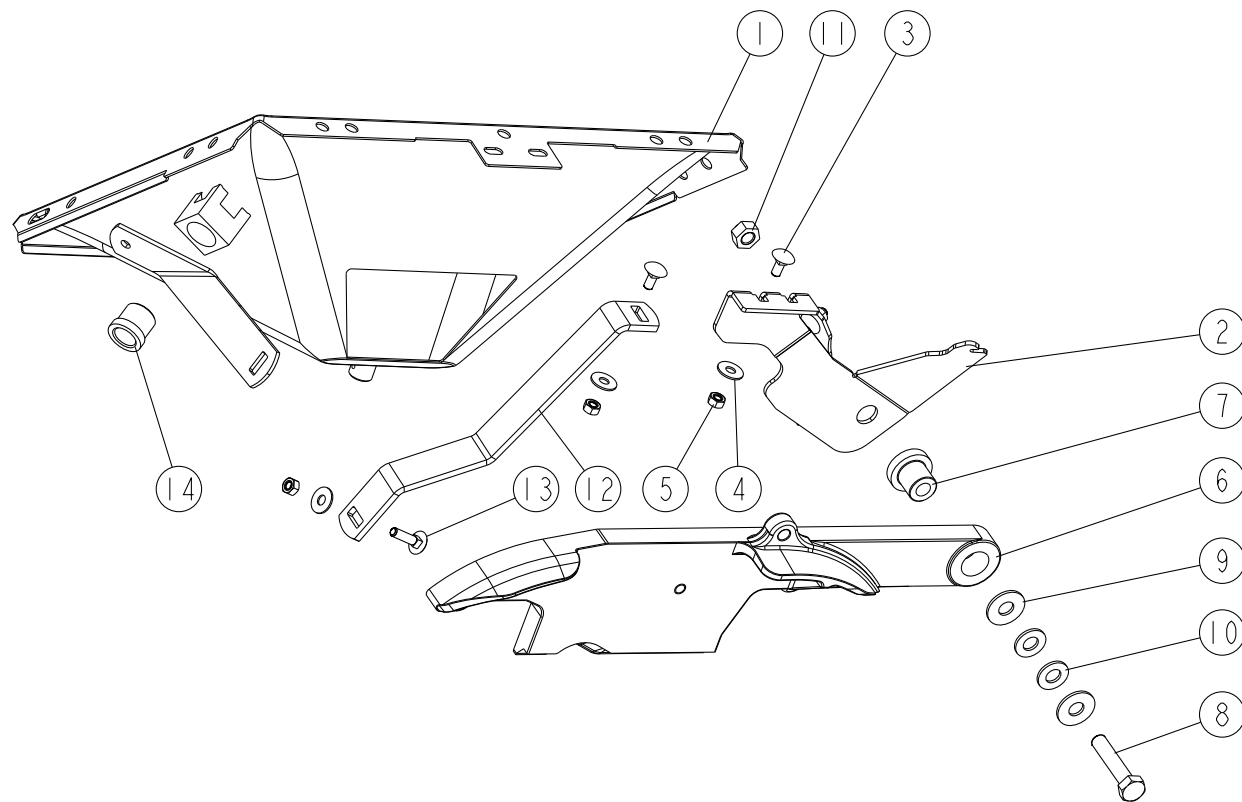
ADLER DSX50+

C10-1-00



REP	CODE	DÉSIGNATION
1	918482	Butee trappe ad g so
2	921181	Rotule ad
3	571278	Ecrou hm 8 inox a2 70
4	558972	Vis trcc 8x80 inox a2 70
5	573358	Rondelle I18 n inox a2 70
6	911007	Poignee de cmd large h8 inox as
7	985293	Poignee reglage ad
8	968024	Indicateur dosage g ad
9	558925	Vis trcc 8x25 inox a2 70
10	571408	Ecrou frein nylon h8 inox a2 70
11	985294	Secteur plastique debit g ad

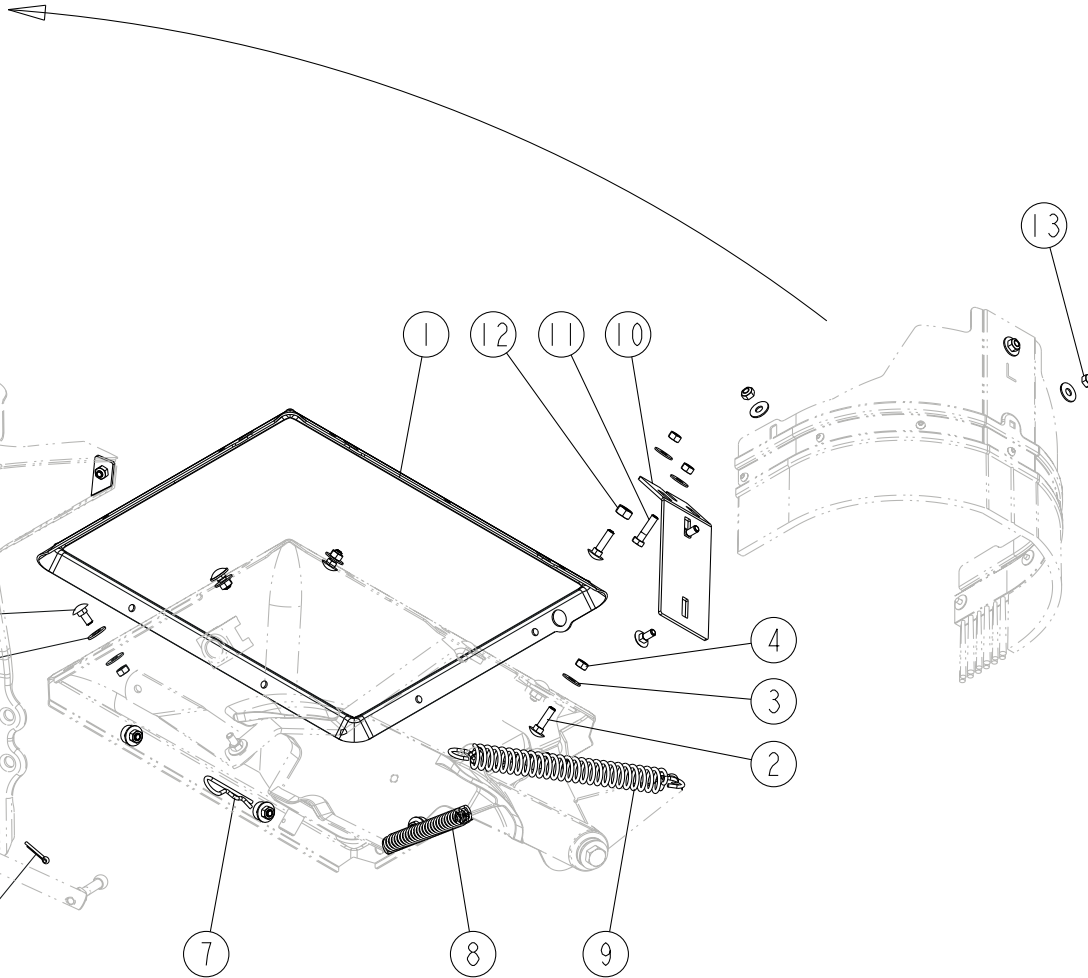
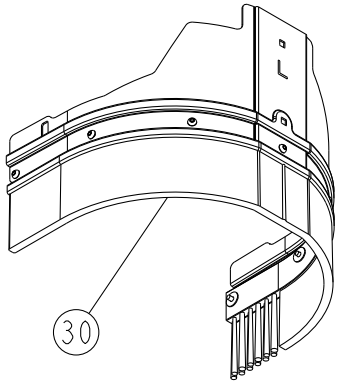
ADLER DSX50+



REP	CODE	DÉSIGNATION
1	919225	Fond doseur g ad so
2	914256M	Support trappe g ad so
3	558715	Vis trcc 6x15 inox a2 70
4	573856	Rondelle l6 n inox a2 70
5	571256	Ecrou h6 inox a2 70
6	985289	Trappe debit g ad
7	921070	Articulation trappe ng
8	559050	Vis h 10x50 inox a2 70 fst
9	573860	Rondelle l10 n inox a2 70
10	573810	Rondelle m10 n inox a2 70
11	571410	Ecrou frein nyl h10 inox a2 70
12	964179	Guide trappe ad
13	558725	Vis trcc 6x25 inox a2 70
14	925054	Bague plastique ng

C10-2-00

ADLER DSX50+ ECONOV

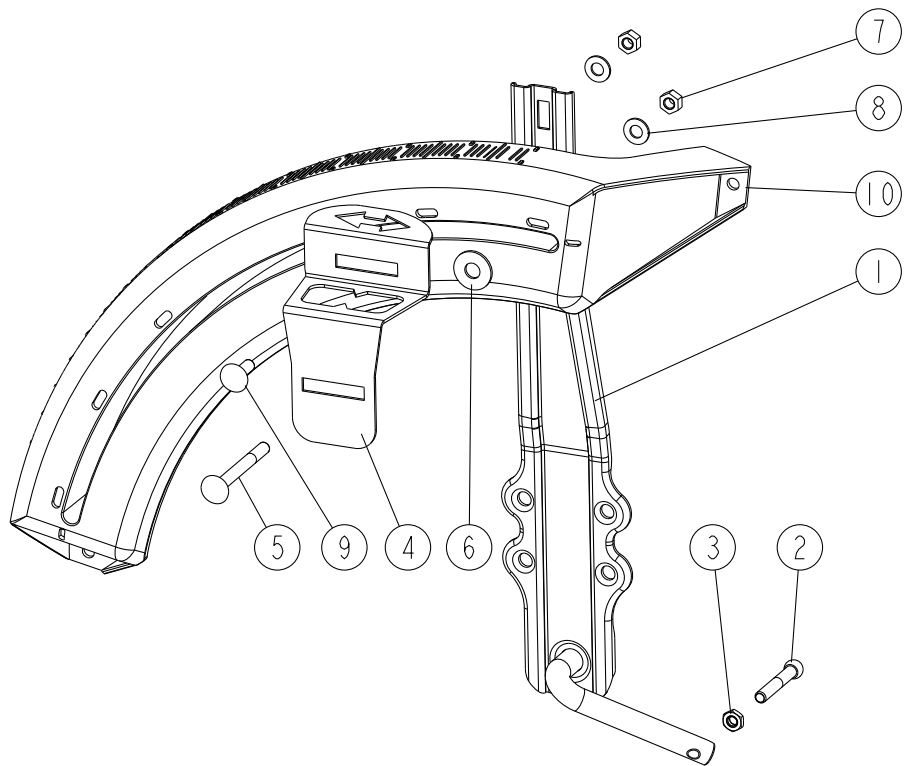


C11_00

REP	CODE	DÉSIGNATION
1	987219	Joint fond doseur ad
2	558725	Vis trcc 6x25 inox a2 70
3	573856	Rondelle l6 n inox a2 70
4	571256	Ecrou h6 inox a2 70
5	558715	Vis trcc 6x15 inox a2 70
6	573808	Rondelle m8 n inox a2 70
7	592701	Goupille beta d3 inox
8	908076	Ressort trappe
9	981009	Ressort trappe glx
10	951870	Support anti-rebond ad
11	558675	Vis h 6x25 inox a2 70
12	571258	Ecrou h8 inox a2 70
13	571456	Ecrou frein nylon h6 inox a2 70
14	593163	Goupille v 3 2x18 inox
15	951924	Appui de secteur ad
30	911128	Anti-rebond brosse g bd as

ADLER DSX50+ ECONOV

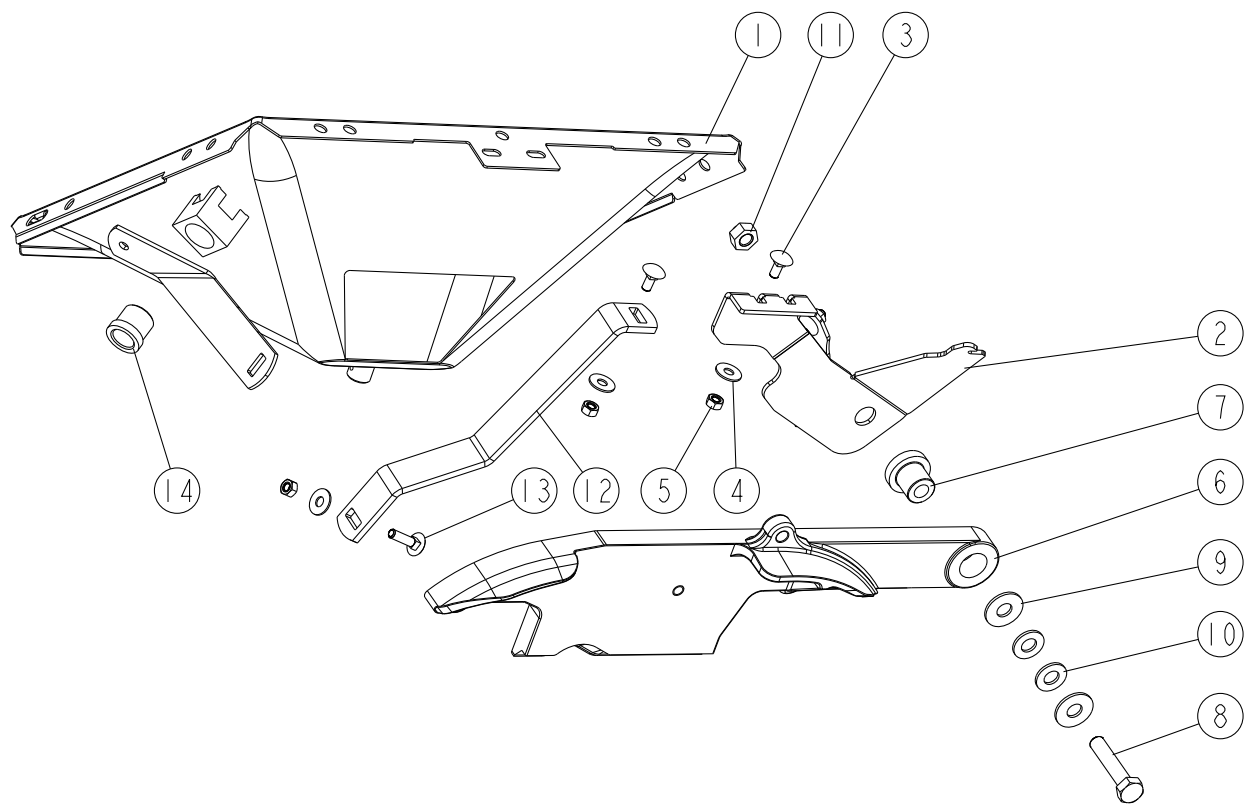
C11-1-00



REP	CODE	DÉSIGNATION
1	918482	Butee trappe ad g so
2	921181	Rotule ad
3	571278	Ecrou hm 8 inox a2 70
4	968044	Index g ev
5	558972	Vis trcc 8x80 inox a2 70
6	573860	Rondelle l10 n inox a2 70
7	571408	Ecrou frein nylon h8 inox a2 70
8	573808	Rondelle m8 n inox a2 70
9	558925	Vis trcc 8x25 inox a2 70
10	985294	Secteur plastique debit g ad



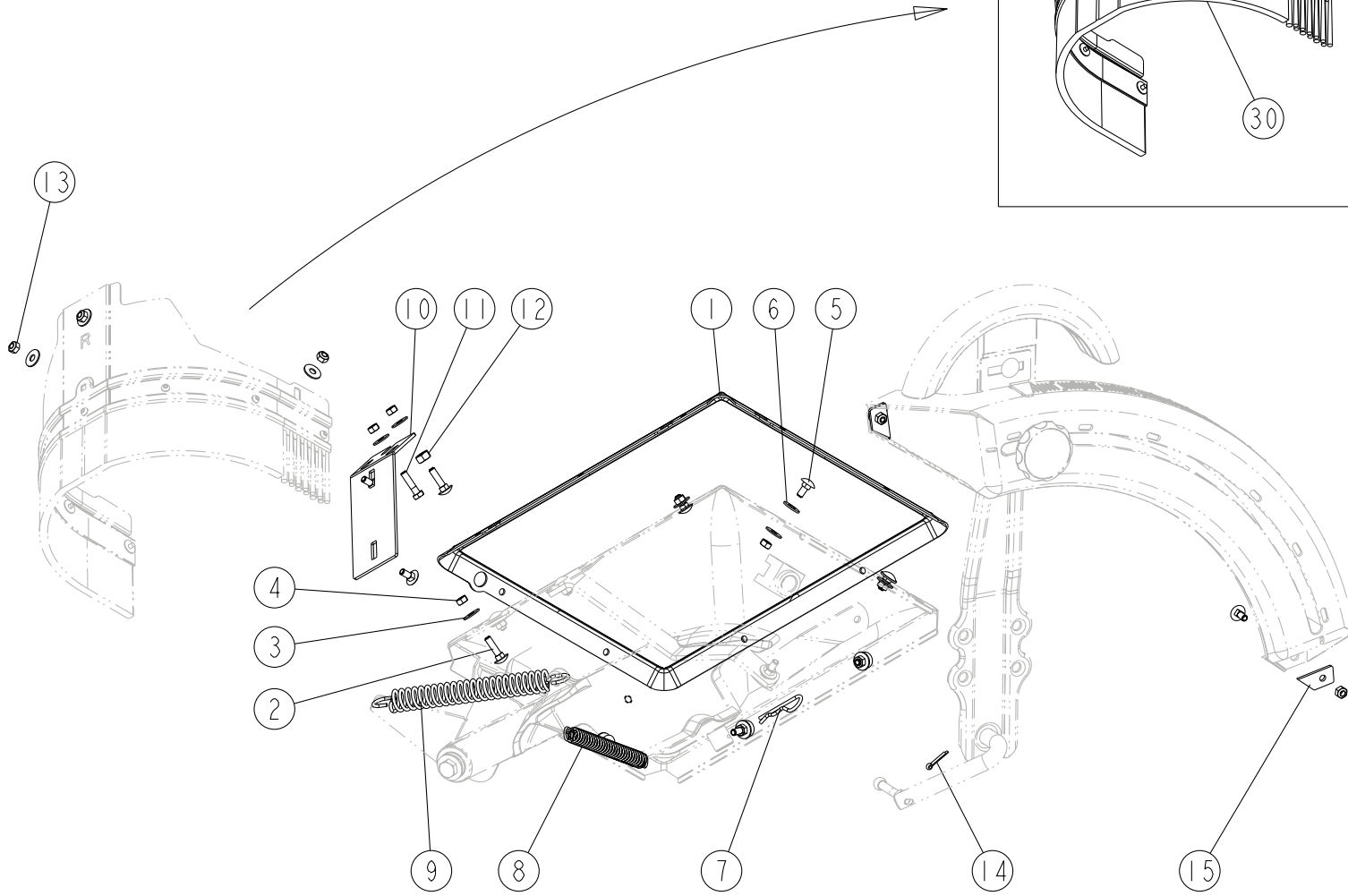
ADLER DSX50+ ECONOV



REP	CODE	DÉSIGNATION
1	919225	Fond doseur g ad so
2	914256M	Support trappe g ad so
3	558715	Vis trcc 6x15 inox a2 70
4	573856	Rondelle l6 n inox a2 70
5	571256	Ecrou h6 inox a2 70
6	985289	Trappe debit g ad
7	921070	Articulation trappe ng
8	559050	Vis h 10x50 inox a2 70 fst
9	573860	Rondelle l10 n inox a2 70
10	573810	Rondelle m10 n inox a2 70
11	571410	Ecrou frein nyl h10 inox a2 70
12	964179	Guide trappe ad
13	558725	Vis trcc 6x25 inox a2 70
14	925054	Bague plastique ng

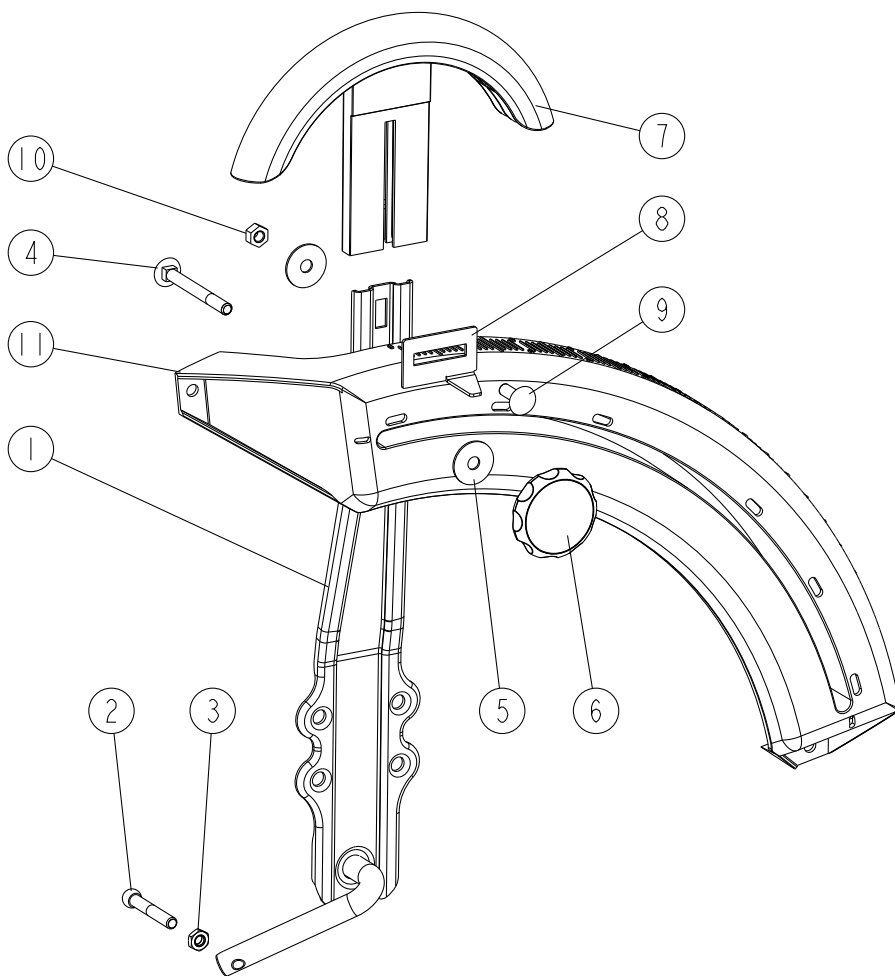
ADLER DSX50+

C20_00



REP	CODE	DÉSIGNATION
1	987219	Joint fond doseur ad
2	558725	Vis trcc 6x25 inox a2 70
3	573856	Rondelle l6 n inox a2 70
4	571256	Ecrou h6 inox a2 70
5	558715	Vis trcc 6x15 inox a2 70
6	573808	Rondelle m8 n inox a2 70
7	592701	Goupille beta d3 inox
8	908076	Ressort trappe
9	981009	Ressort trappe glx
10	951870	Support anti-rebond ad
11	558675	Vis h 6x25 inox a2 70
12	571258	Ecrou h8 inox a2 70
13	571456	Ecrou frein nylon h6 inox a2 70
14	593163	Goupille v 3 2x18 inox
15	951924	Appui de secteur ad
30	911129	Anti-rebond brosse d bd as

ADLER DSX50+



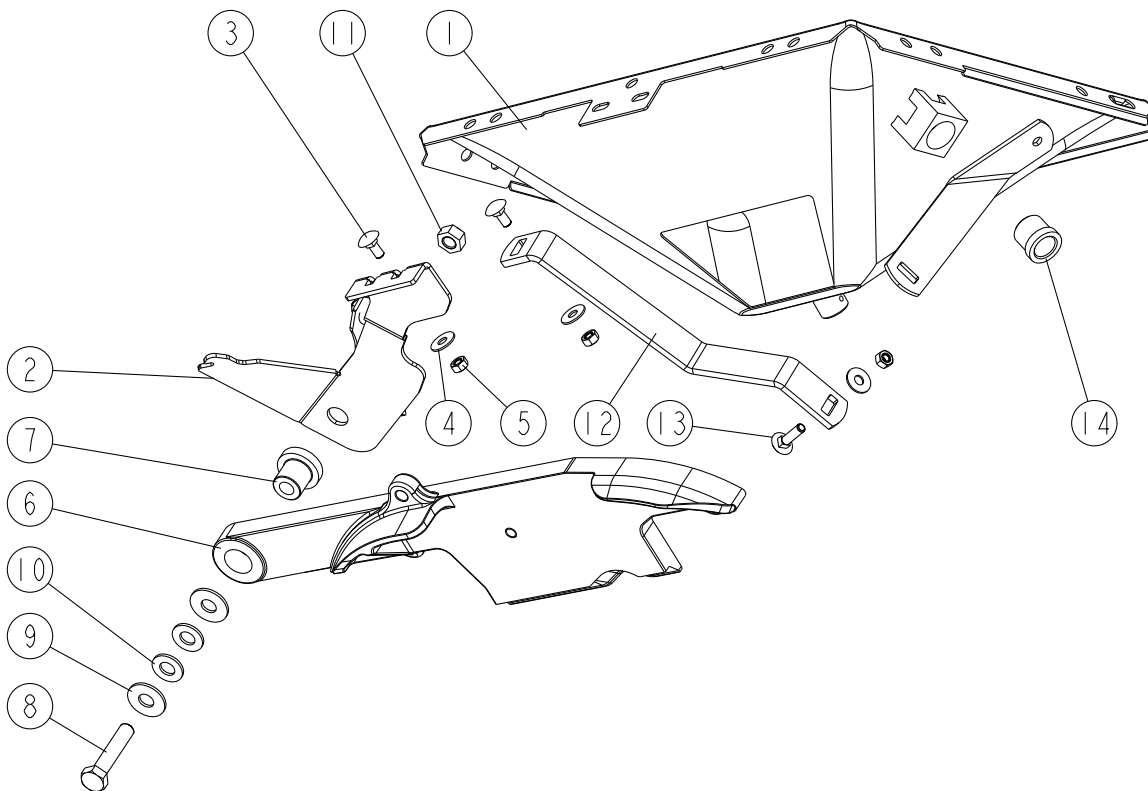
REP	CODE	DÉSIGNATION
1	918483	Butee trappe ad d so
2	921181	Rotule ad
3	571278	Ecrou hm 8 inox a2 70
4	558972	Vis trcc 8x80 inox a2 70
5	573358	Rondelle I18 n inox a2 70
6	911007	Poignee de cmd large h8 inox as
7	985293	Poignee reglage ad
8	968032	Indicateur dosage d ad
9	558925	Vis trcc 8x25 inox a2 70
10	571408	Ecrou frein nylon h8 inox a2 70
11	985298	Secteur plastique debit d ad

C20-1-00



ADLER DSX50+

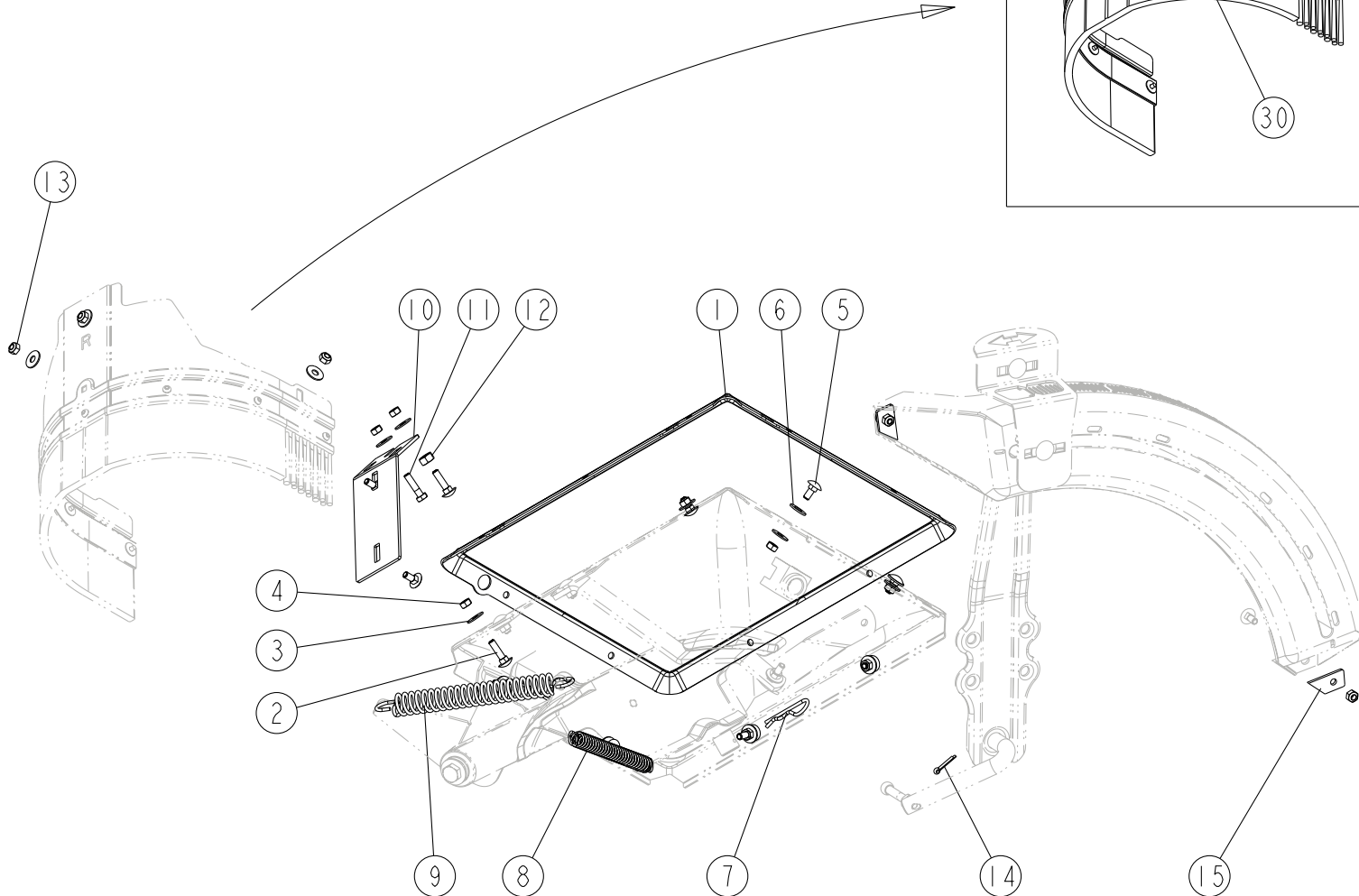
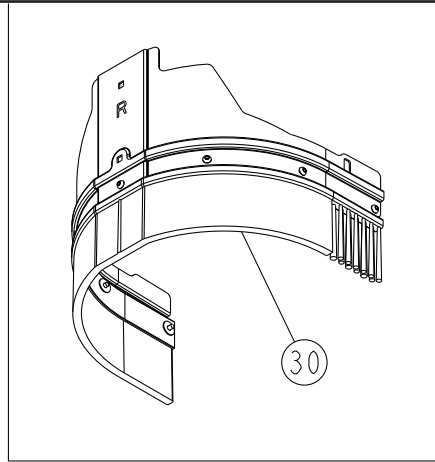
C20-2-00



REP	CODE	DÉSIGNATION
1	919226	Fond doseur d ad so
2	914257M	Support trappe d ad so
3	558715	Vis trcc 6x15 inox a2 70
4	573856	Rondelle l6 n inox a2 70
5	571256	Ecrou h6 inox a2 70
6	985290	Trappe debit d ad
7	921070	Articulation trappe ng
8	559050	Vis h 10x50 inox a2 70 fst
9	573860	Rondelle l10 n inox a2 70
10	573810	Rondelle m10 n inox a2 70
11	571410	Ecrou frein nyl h10 inox a2 70
12	964179	Guide trappe ad
13	558725	Vis trcc 6x25 inox a2 70
14	925054	Bague plastique ng

ADLER DSX50+ ECONOV

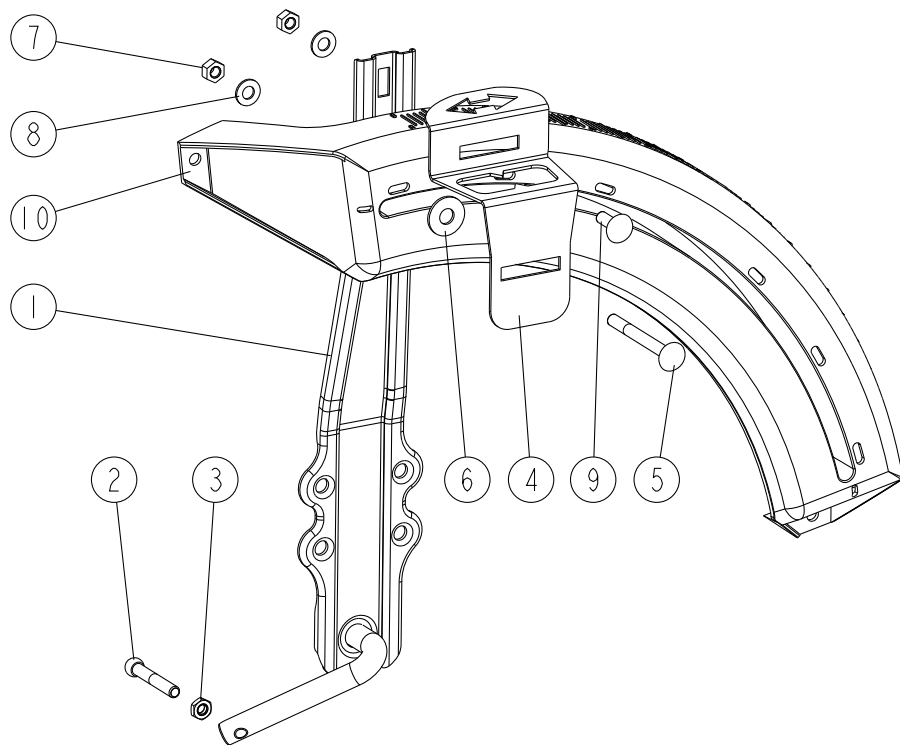
C21_00



REP	CODE	DÉSIGNATION
1	987219	Joint fond doseur ad
2	558725	Vis trcc 6x25 inox a2 70
3	573856	Rondelle l6 n inox a2 70
4	571256	Ecrou h6 inox a2 70
5	558715	Vis trcc 6x15 inox a2 70
6	573808	Rondelle m8 n inox a2 70
7	592701	Goupille beta d3 inox
8	908076	Ressort trappe
9	981009	Ressort trappe glx
10	951870	Support anti-rebond ad
11	558675	Vis h 6x25 inox a2 70
12	571258	Ecrou h8 inox a2 70
13	571456	Ecrou frein nylon h6 inox a2 70
14	593163	Goupille v 3 2x18 inox
15	951924	Appui de secteur ad
30	911129	Anti-rebond brosse d bd as



ADLER DSX50+ ECONOV

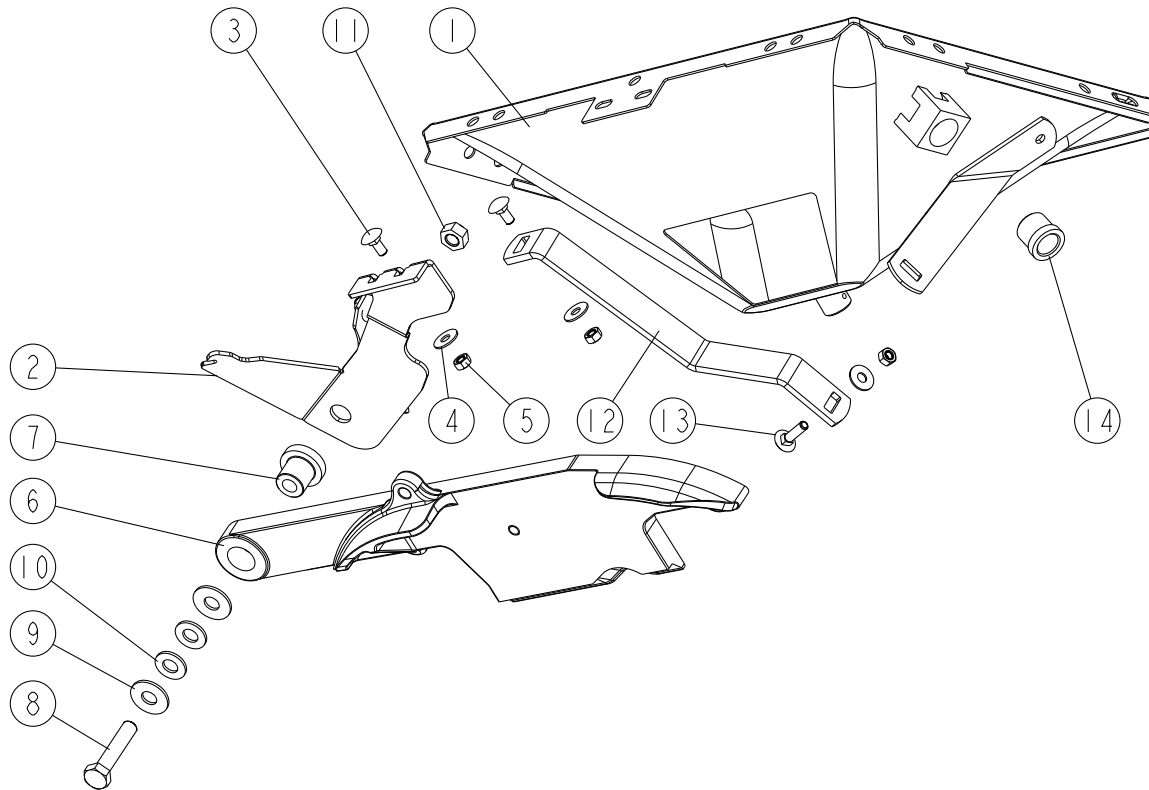


C21-1-00



REP	CODE	DÉSIGNATION
1	918483	Butee trappe ad d so
2	921181	Rotule ad
3	571278	Ecrou hm 8 inox a2 70
4	968044	Index g ev
5	558972	Vis trcc 8x80 inox a2 70
6	573860	Rondelle l10 n inox a2 70
7	571408	Ecrou frein nylon h8 inox a2 70
8	573808	Rondelle m8 n inox a2 70
9	558925	Vis trcc 8x25 inox a2 70
10	985298	Secteur plastique debit d ad

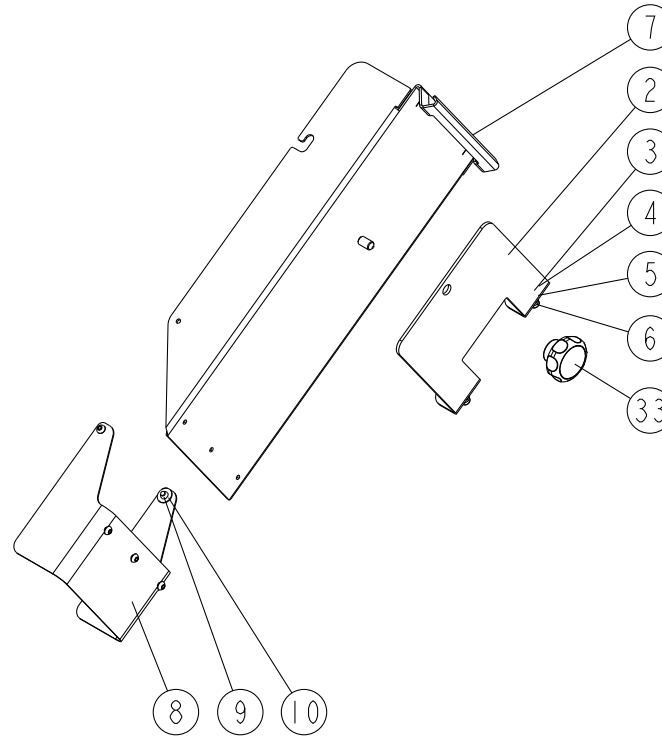
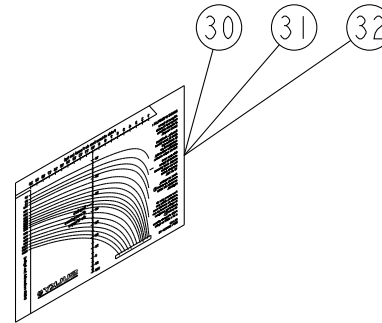
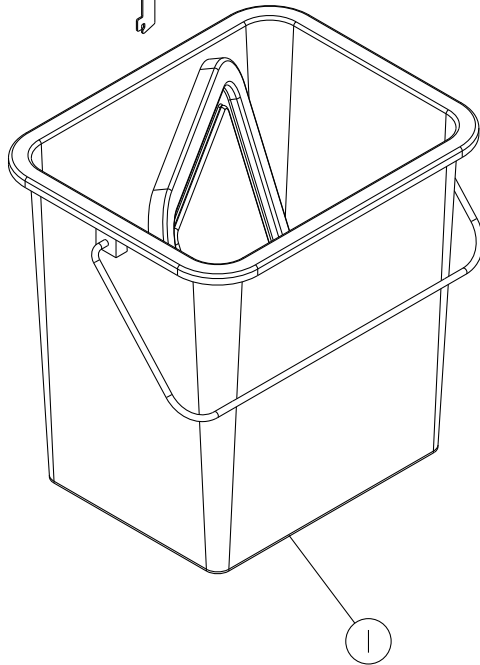
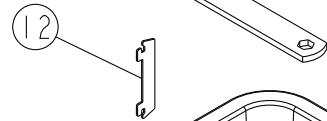
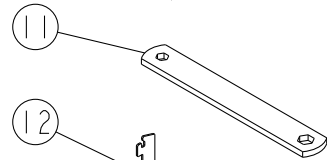
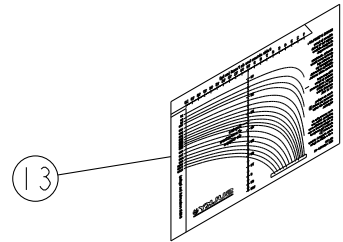
ADLER DSX50+ ECONOV



C21-2-00

REP	CODE	DÉSIGNATION
1	919226	Fond doseur d ad so
2	914257M	Support trappe d ad so
3	558715	Vis trcc 6x15 inox a2 70
4	573856	Rondelle l6 n inox a2 70
5	571256	Ecrou h6 inox a2 70
6	985290	Trappe debit d ad
7	921070	Articulation trappe ng
8	559050	Vis h 10x50 inox a2 70 fst
9	573860	Rondelle l10 n inox a2 70
10	573810	Rondelle m10 n inox a2 70
11	571410	Ecrou frein nyl h10 inox a2 70
12	964179	Guide trappe ad
13	558725	Vis trcc 6x25 inox a2 70
14	925054	Bague plastique ng

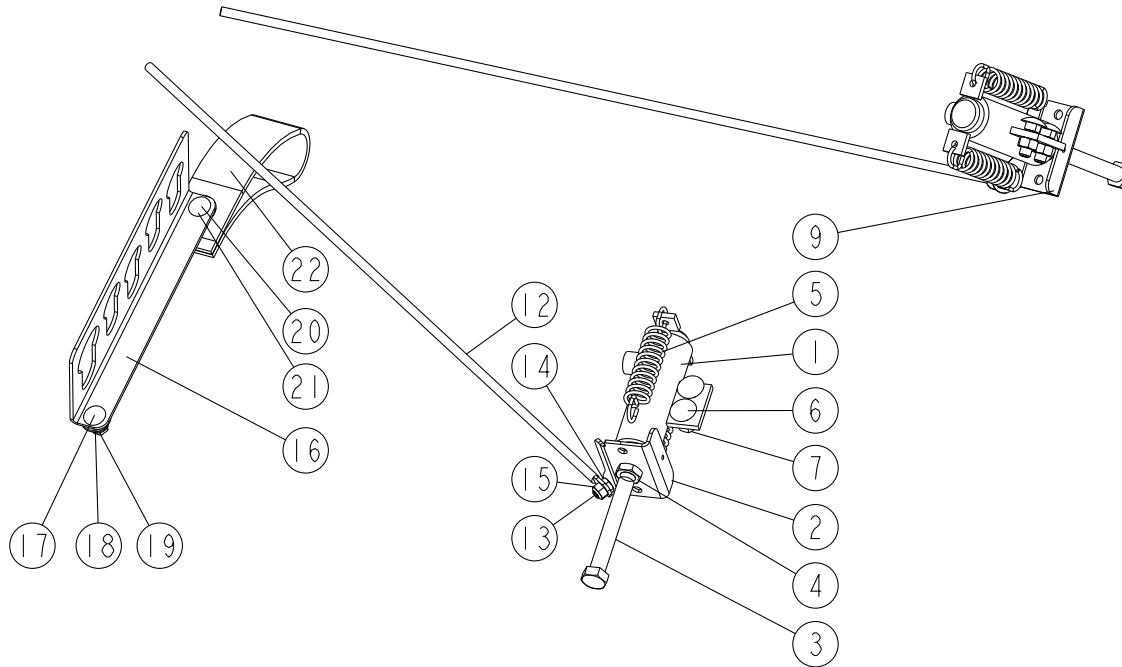
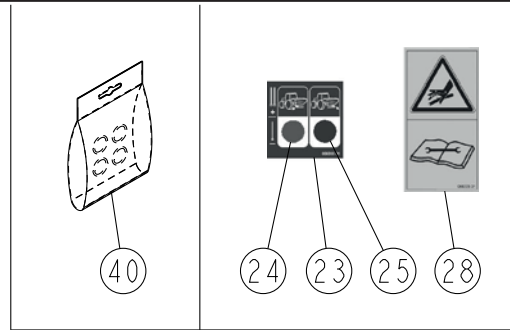
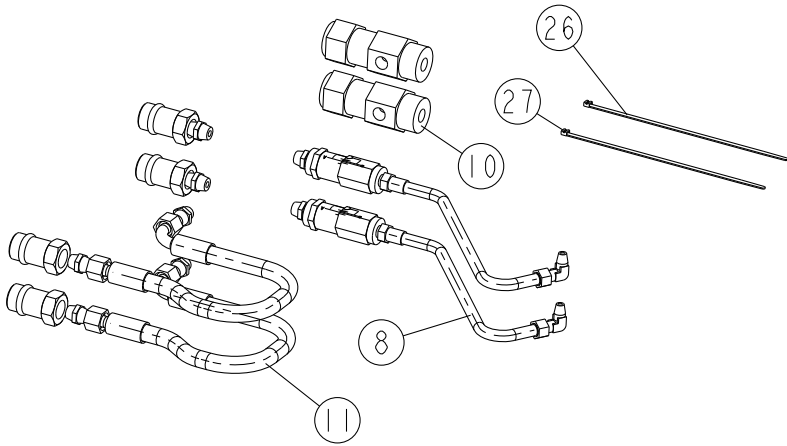
ADLER DSX50+



C30.00

REP	CODE	DÉSIGNATION
1	857011	Seau debit avec couvercle
2	951927X	Support goulotte debit ad
3	558925	Vis trcc 8x25 inox a2 70
4	573012	Rondelle m12 polyamide
5	573808	Rondelle m8 n inox a2 70
6	571408	Ecrou frein nylon h8 inox a2 7
7	919230M	Goulotte essai de debit ad so
8	987818	Toile essai debit ad
9	598140	Rivet aveugle inox 4x8
10	573804	Rondelle l4 n inox a2 70
11	944015M	Clef 10-13 ev
12	965011	Languette de guidage
13	989032	Reglette debit serie x fr ed
30	989033	Reglette debit serie x gb ed
31	989034	Reglette debit serie x de ed
32	989035	Reglette debit serie x ru ed
33	900010	Poignee de cmde h8 inox

ADLER DSX50+

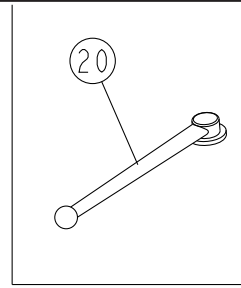
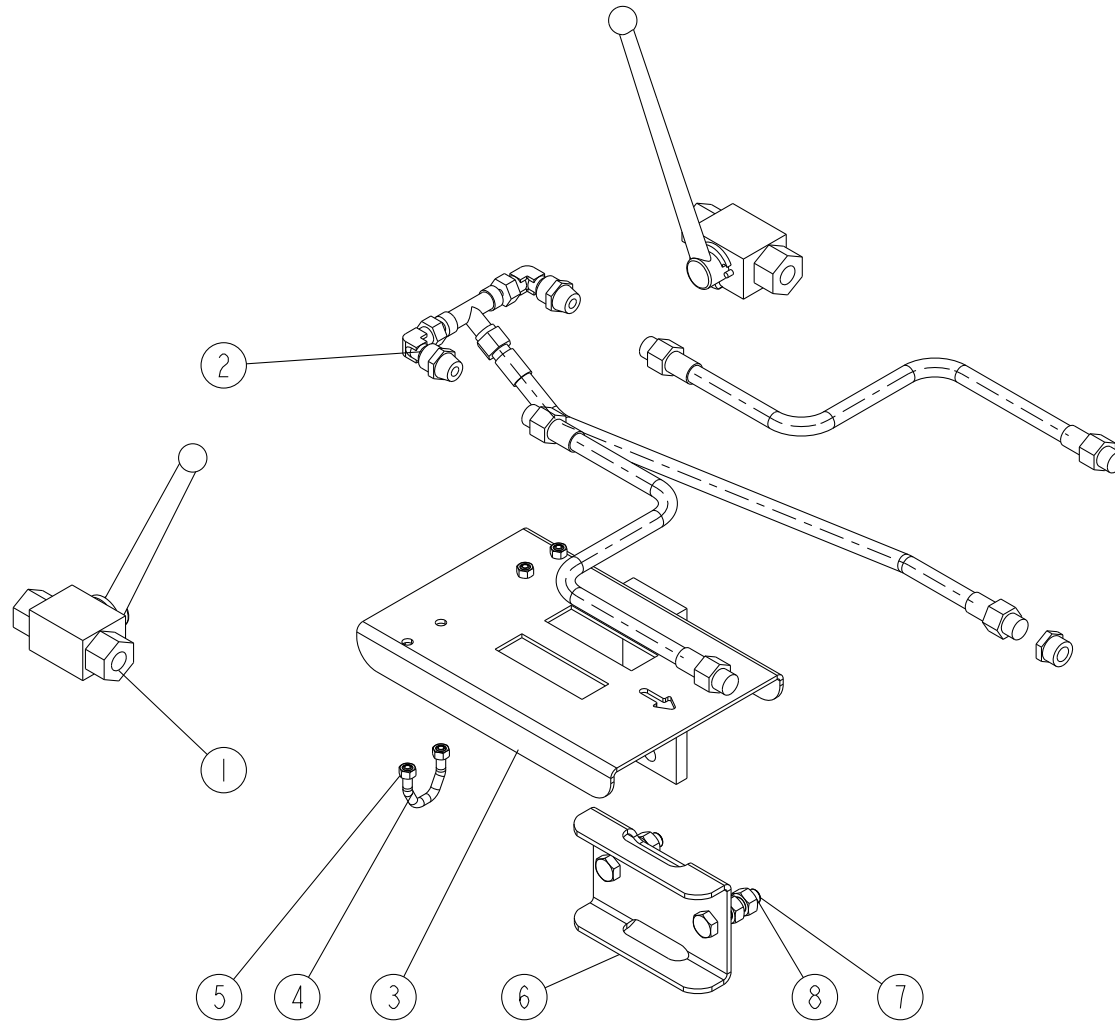


D20.00

REP	CODE	DÉSIGNATION
1	982302M	Verin trappe ng
2	964189	Plaque ressort aimant g ad
3	559135	Vis h 14x140 inox a2 70 fp
4	571284	Ecrou hm 14 inox a2 70
5	981009	Ressort trappe glx
6	558975	Vis trcc 10x25 inox a2 70 fst
7	571260	Ecrou h10 inox a2 70
8	983111	Kit hydraulique 2 se inox
9	964195	Plaque ressort aimant d ad
10	983072	Clapet pilot se 1 4
11	983080	Kit hyd clapet pilot mg
12	968034X	Tige ouverture trappe bd
13	551770	Vis h 8x20 fst inox a2 70
14	571278	Ecrou hm 8 inox a2 70
15	571408	Ecrou frein nylon h8 inox a2 70
16	963637X	Support flexible dpx ad
17	558925	Vis trcc 8x25 inox a2 70
18	573012	Rondelle m12 polyamide
19	573808	Rondelle m8 n inox a2 70
20	558930	Vis trcc 8x30 inox a2 70
21	573358	Rondelle I18 n inox a2 70
22	987728	Laniere support flexible bd
23	988306	Autocol identific trappe
24	988132	Pastille collante coul rouge
25	988134	Pastille collante coul bleu
26	794641	Lien de serrage 4 6x203 rouge
27	794643	Lien de serrage 4 6x203 bleu
28	988228	Adhesif securite pression huile
40	720147	Poch joints verin 909020 982302

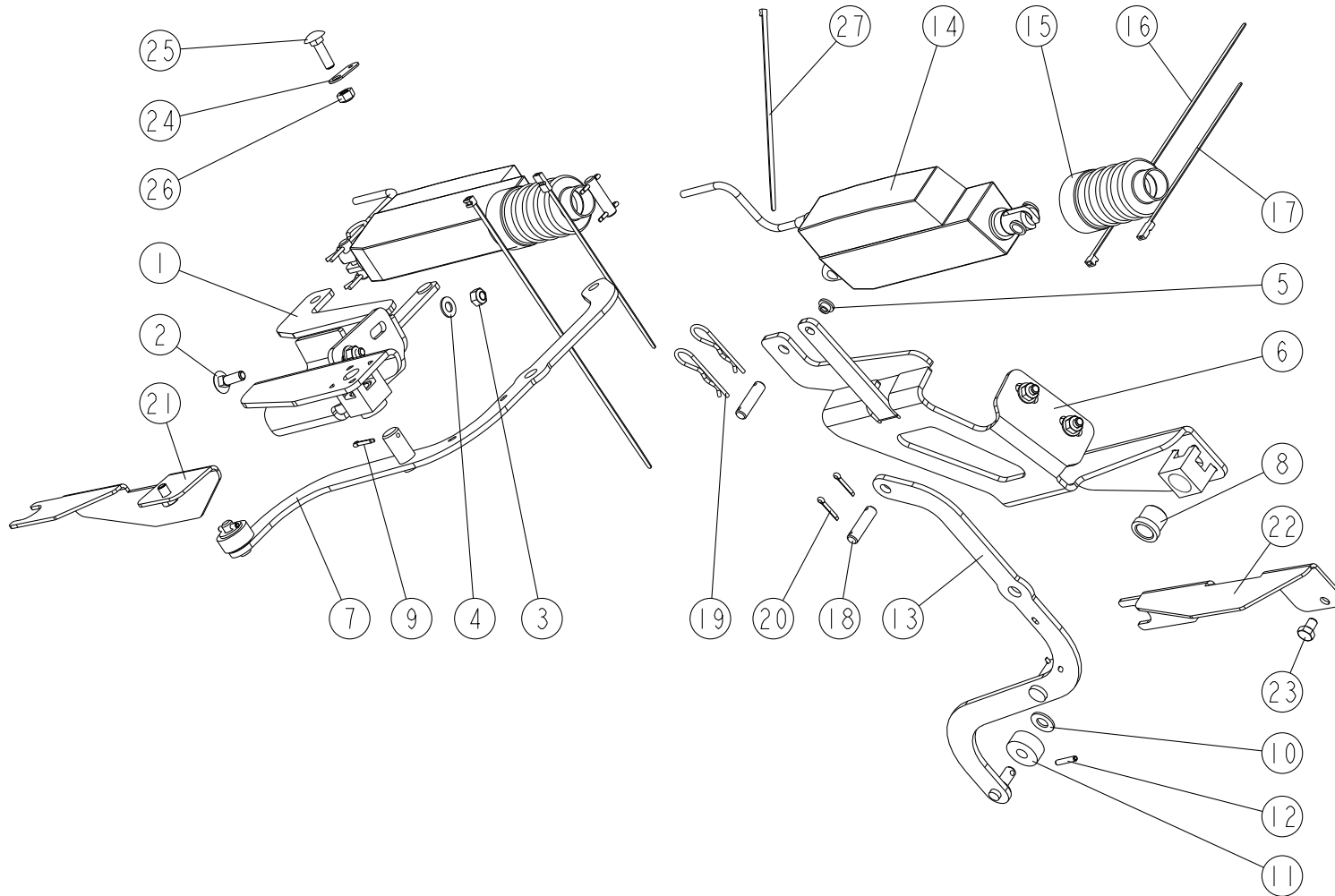
ADLER DSX50+

D21_00



REP	CODE	DÉSIGNATION
1	795041	Robinet 1 4 poignee droite
2	983015	Kit adaptation 2se en 1se
3	917107M	Support robinets so
4	901578	Bride d etrier
5	571205	Ecrou h5 zn 6 c fe
6	906330M	Glissiere support cde
7	558835	Vis h 8x35 inox a2 70 fp
8	571208	Ecrou h8 zn 6 c fe
20	720833	Poignee de robinet carre 9mm

ADLER DSX50+



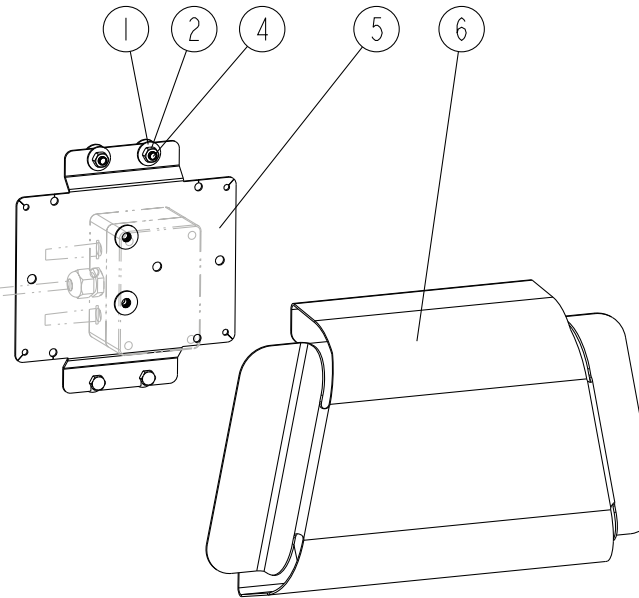
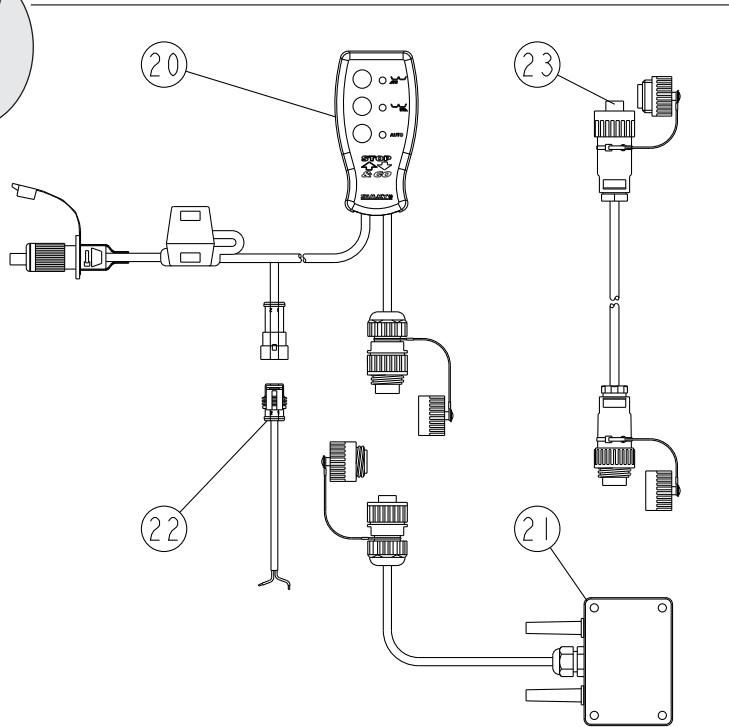
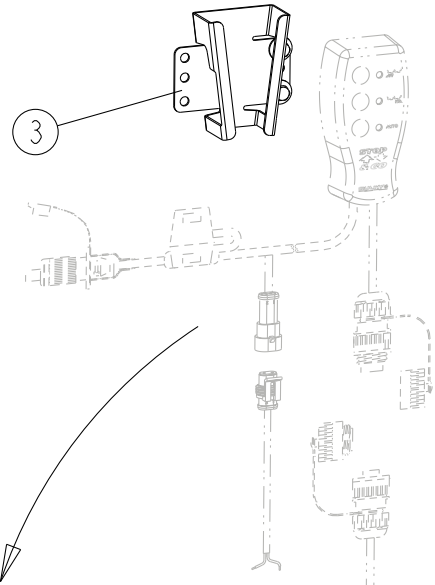
D30_00

REP	CODE	DÉSIGNATION
1	916369	Support sg g so
2	558925	Vis trcc 8x25 inox a2 70
3	571408	Ecrou frein nylon h8 inox a2 70
4	573808	Rondelle m8 n inox a2 70
5	415716	Bouchon d9 gpn 300 f041 noir
6	916370	Support sg d so
7	916371	Levier sg g so
8	925054	Bague plastique ng
9	593163	Goupille v 3 2x18 inox
10	573810	Rondelle m10 n inox a2 70
11	573010	Entretoise nylon d10 5xd30x13
12	589205	Goup elastic 4 5x25 inox
13	916372	Levier sg d so
14	982508	Verin électrique sg
15	985321	Soufflet verin elec sg
16	794760	Lien de serrage 295x5 noir
17	799009	Lien de serrage bas 190x4 5 noi
18	921196	Axe verin wpb ad
19	592701	Goupille beta d3 inox
20	593163	Goupille v 3 2x18 inox
21	953271	Renfort trappe sg g
22	953272	Renfort trappe sg d
23	558812	Vis h 8x12 inox a2 70
24	952401	Support aimant sg
25	558930	Vis trcc 8x30 inox a2 70
26	571408	Ecrou frein nylon h8 inox a2 70
27	794640	Lien de serrage 4 8x178 noir



ADLER DSX50+

D 30-1-00



8

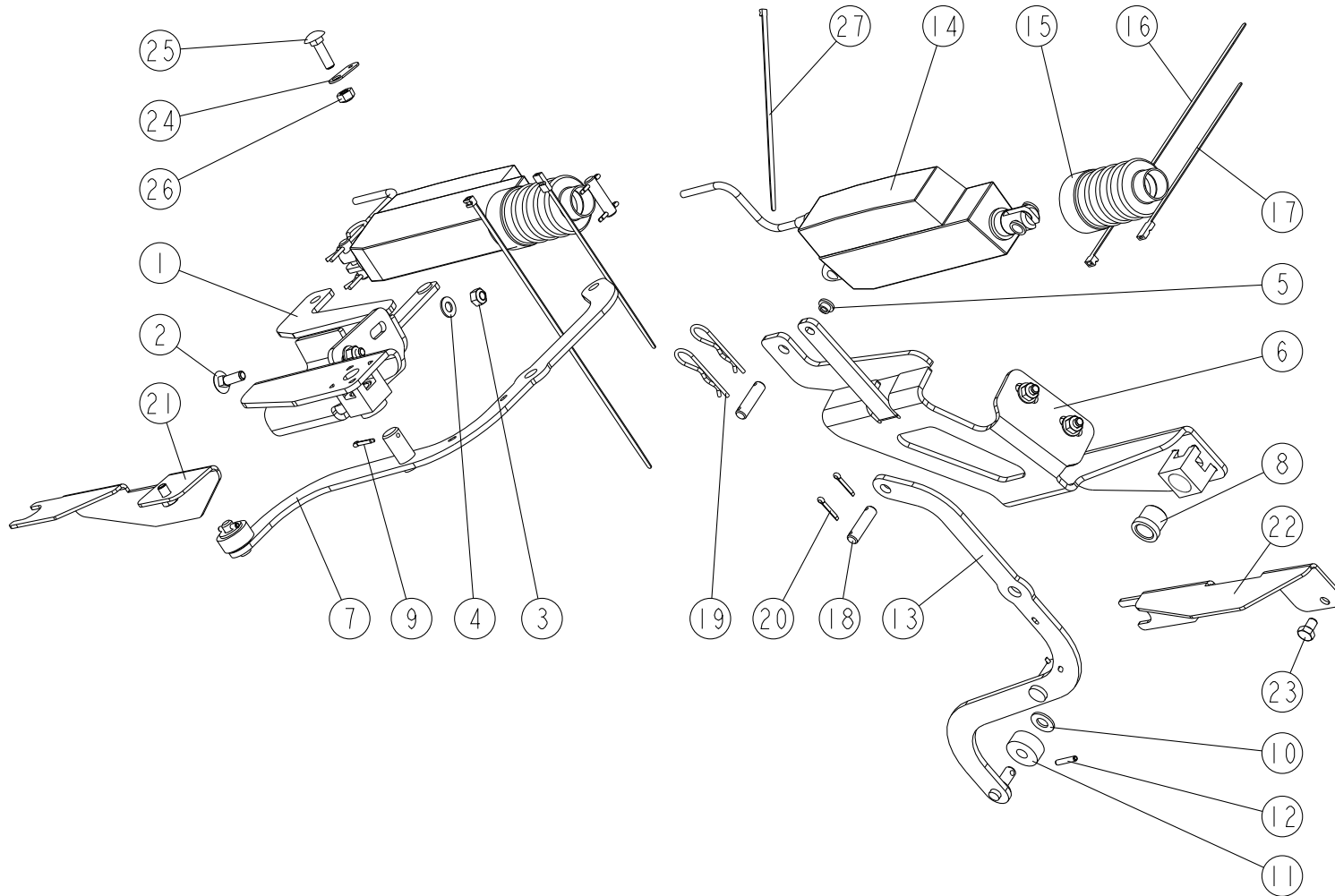


7



REP	CODE	DÉSIGNATION
1	573856	Rondelle I6 n inox a2 70
2	571256	Ecrou h6 inox a2 70
3	967252M	Support boitier multif plie
4	558665	Vis h 6x16 inox a2 70
5	951556M	Plaque boite connexion
6	972230X	Support boite elec ev
7	988086	Autocol ne pas souder
8	988087	Autoc ne pas projeter
20	721734	Faisceau commande stop and go
21	721735	Faisceau boite con stop and go
22	721737	Cable liaison sg-barre guidage
23	983627	Rallonge medion 6m 7 voies

ADLER DSX50+ WPB

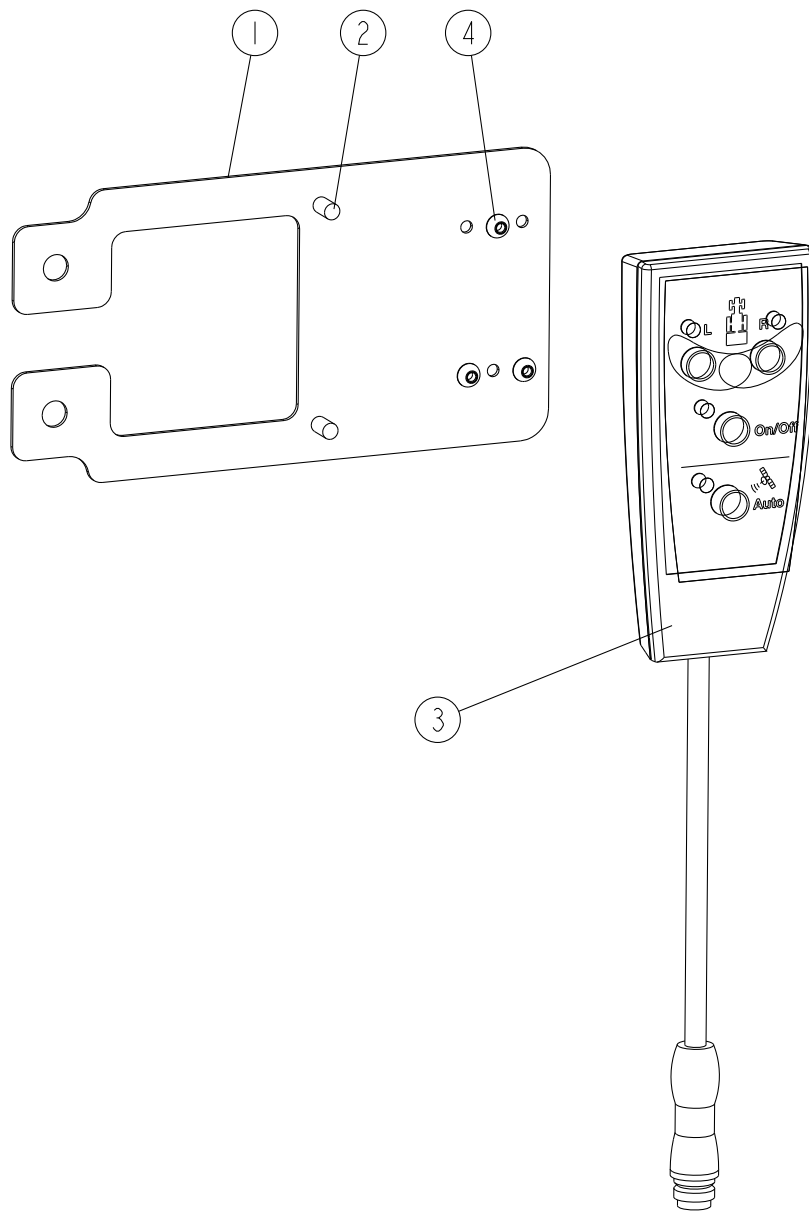


D31_00

REP	CODE	DÉSIGNATION
1	916369	Support sg g so
2	558925	Vis trcc 8x25 inox a2 70
3	571408	Ecrou frein nylon h8 inox a2 70
4	573808	Rondelle m8 n inox a2 70
5	415716	Bouchon d9 gpn 300 f041 noir
6	916370	Support sg d so
7	916371	Levier sg g so
8	925054	Bague plastique ng
9	593163	Goupille v 3 2x18 inox
10	573810	Rondelle m10 n inox a2 70
11	573010	Entretoise nylon d10 5xd30x13
12	589205	Goup elastic 4 5x25 inox
13	916372	Levier sg d so
14	982508	Verin électrique sg
15	985321	Soufflet verin elec sg
16	794760	Lien de serrage 295x5 noir
17	799009	Lien de serrage bas 190x4 5 noi
18	921196	Axe verin wpb ad
19	592701	Goupille beta d3 inox
20	593163	Goupille v 3 2x18 inox
21	953271	Renfort trappe sg g
22	953272	Renfort trappe sg d
23	558812	Vis h 8x12 inox a2 70
24	952401	Support aimant sg
25	558930	Vis trcc 8x30 inox a2 70
26	571408	Ecrou frein nylon h8 inox a2 70
27	794640	Lien de serrage 4 8x178 noir



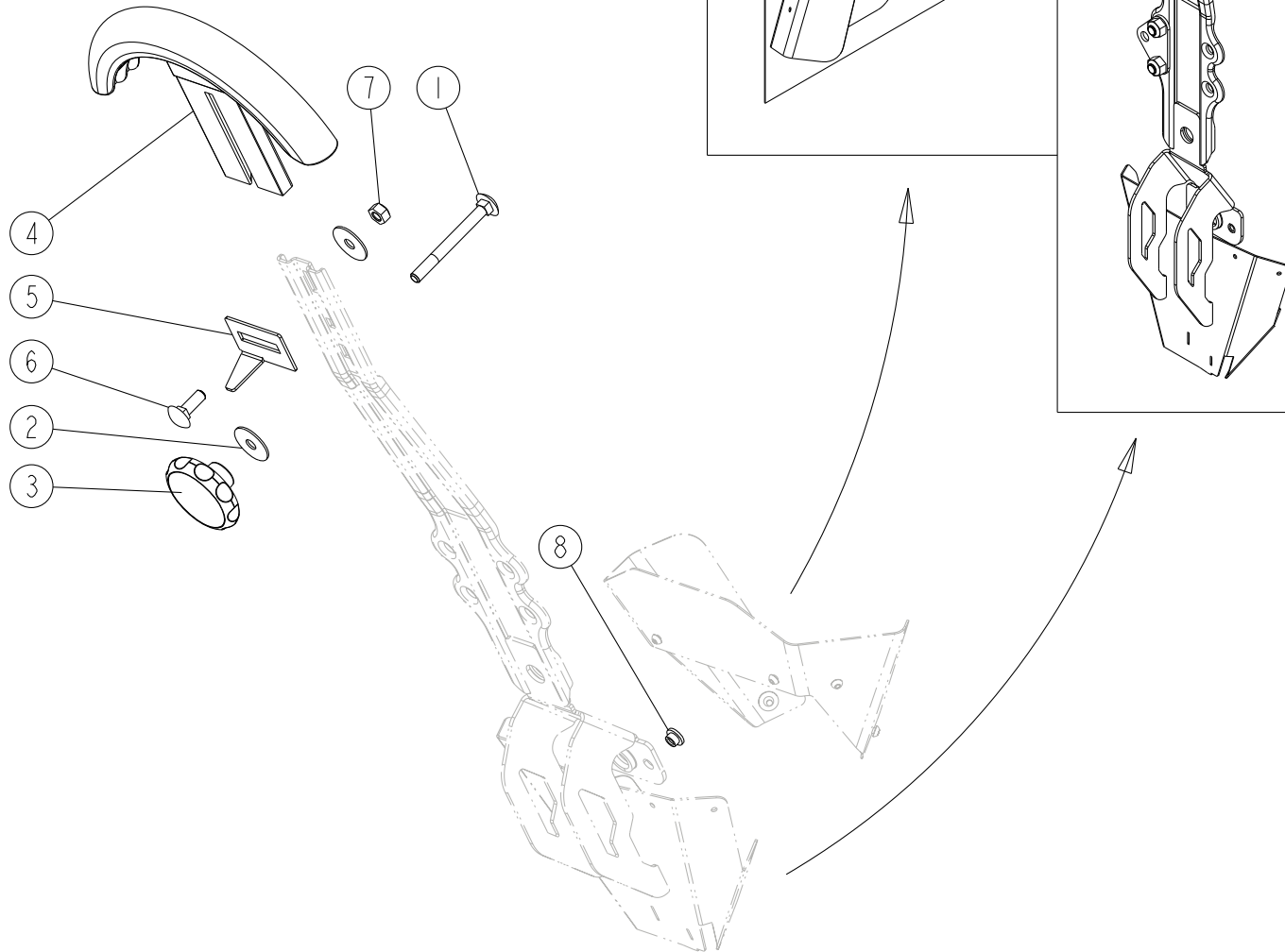
ADLER DSX50+ WPB



D31-1-00

REP	CODE	DÉSIGNATION
1	950228M	Support commande ev
2	557612	Vis cbl z st5 5x16 zn 6 c fe
3	983677	Boitier 4t 4leds cmde ed mo
4	598041	Rivet aveugle 4x10 alu
30	722163	Support boitier multifonction

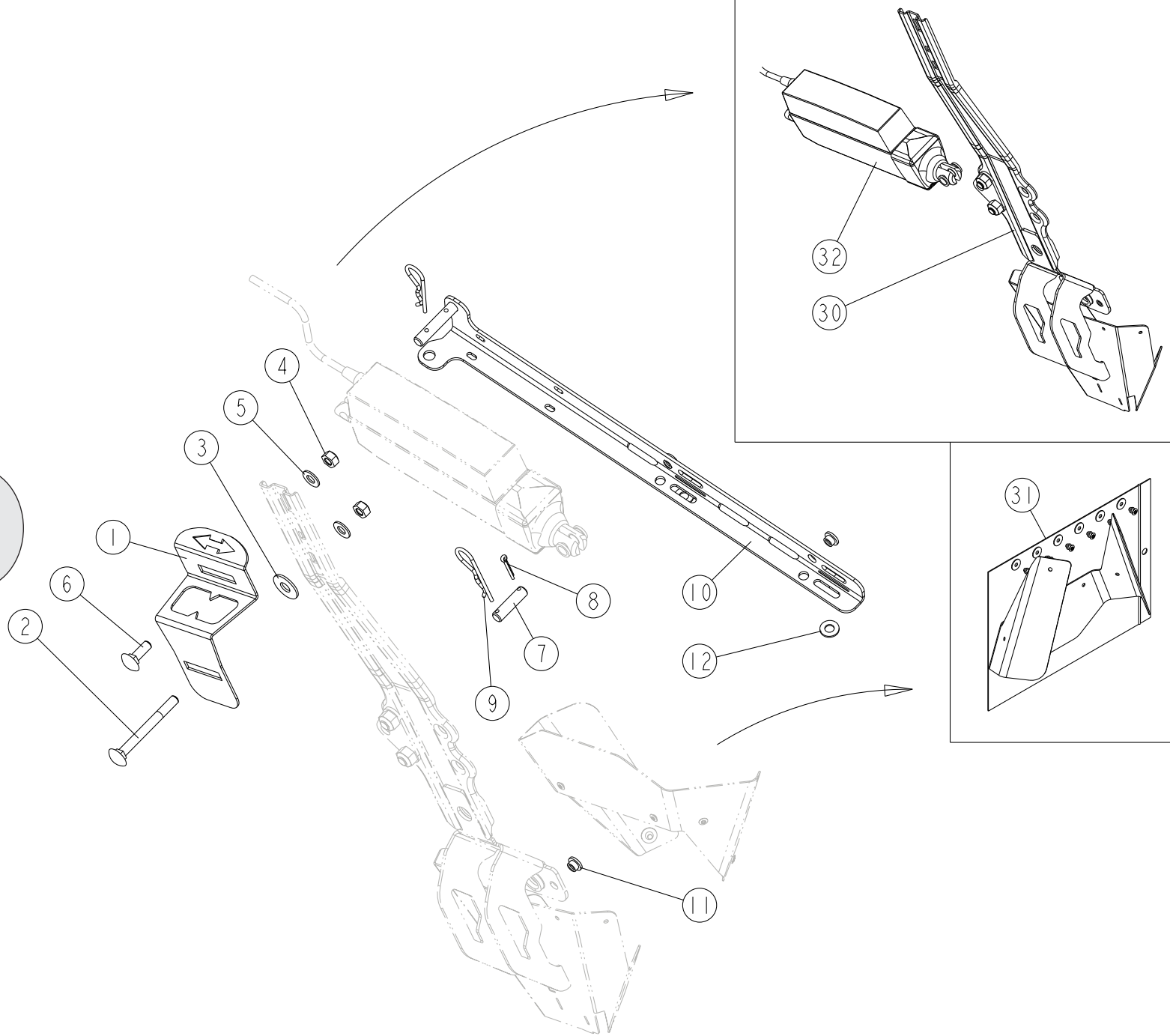
ADLER DSX50+



REP	CODE	DÉSIGNATION
1	558972	Vis trcc 8x80 inox a2 70
2	573358	Rondelle I18 n inox a2 70
3	911007	Poignee de cmd large h8 inox as
4	985293	Poignee reglage ad
5	968024	Indicateur dosage g ad
6	558925	Vis trcc 8x25 inox a2 70
7	571408	Ecrou frein nylon h8 inox a2 70
8	415716	Bouchon d9 gpn 300 f041 nat
30	911166	Levier largeur g ev as
31	911044	Kit toile goulotte trib bd as

ADLER DSX50+ ECONOV

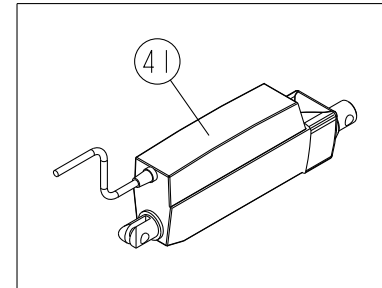
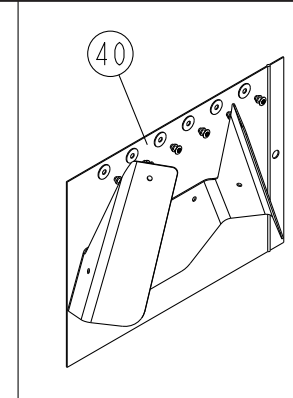
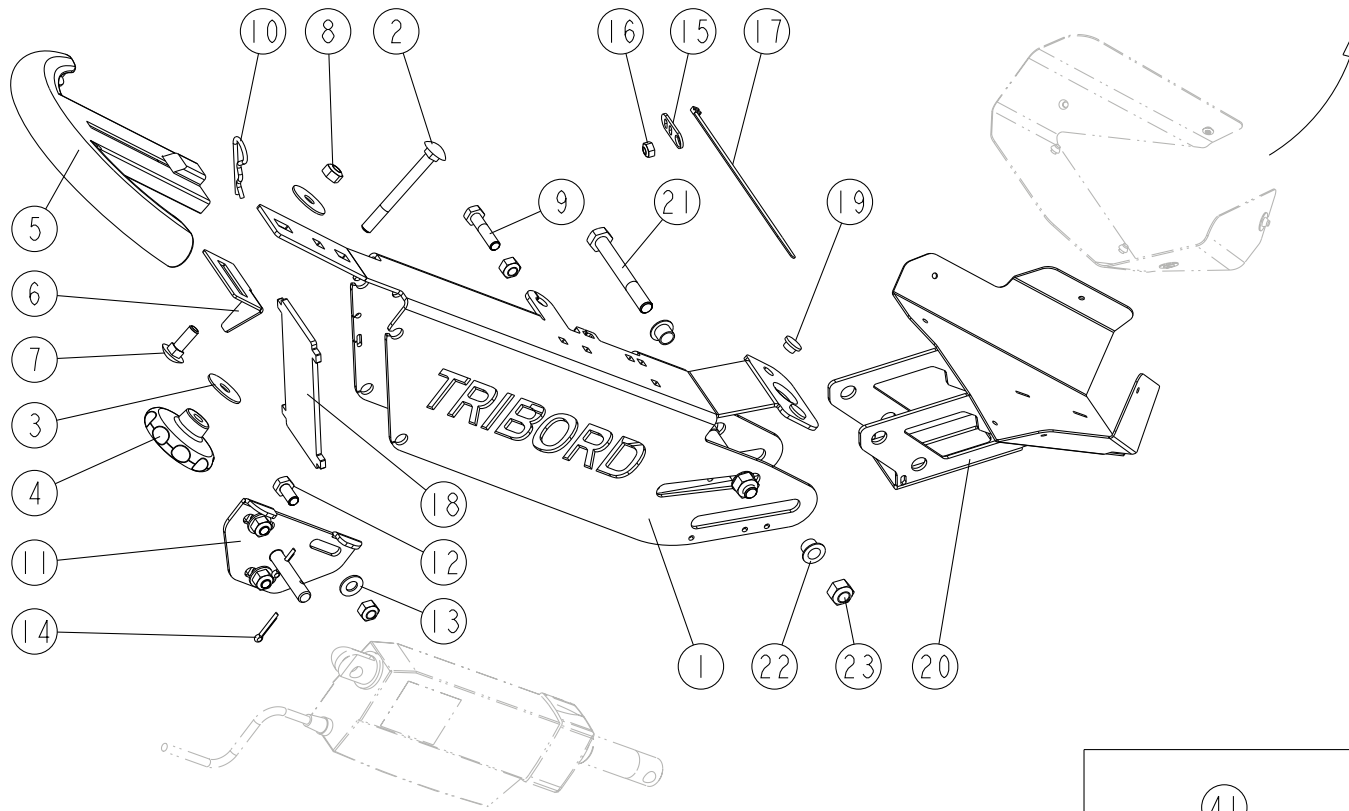
E11_00



REP	CODE	DÉSIGNATION
1	968044	Index g ev
2	558972	Vis trcc 8x80 inox a2 70
3	573860	Rondelle l10 n inox a2 70
4	571408	Ecrou frein nylon h8 inox a2 70
5	573808	Rondelle m8 n inox a2 70
6	558925	Vis trcc 8x25 inox a2 70
7	921196	Axe verin wpb ad
8	593163	Goupille v 3 2x18 inox
9	592701	Goupille beta d3 inox
10	917505	Support verin ev g so
11	415716	Bouchon d9 gpn 300 f041 noir
12	573008	Rondelle nylon pa66 8
30	911166	Levier largeur g ev as
31	911044	Kit toile goulotte trib bd as
32	911037	Verin electrique debit bd as

ADLER DSX50+ WPB - ISOBUS

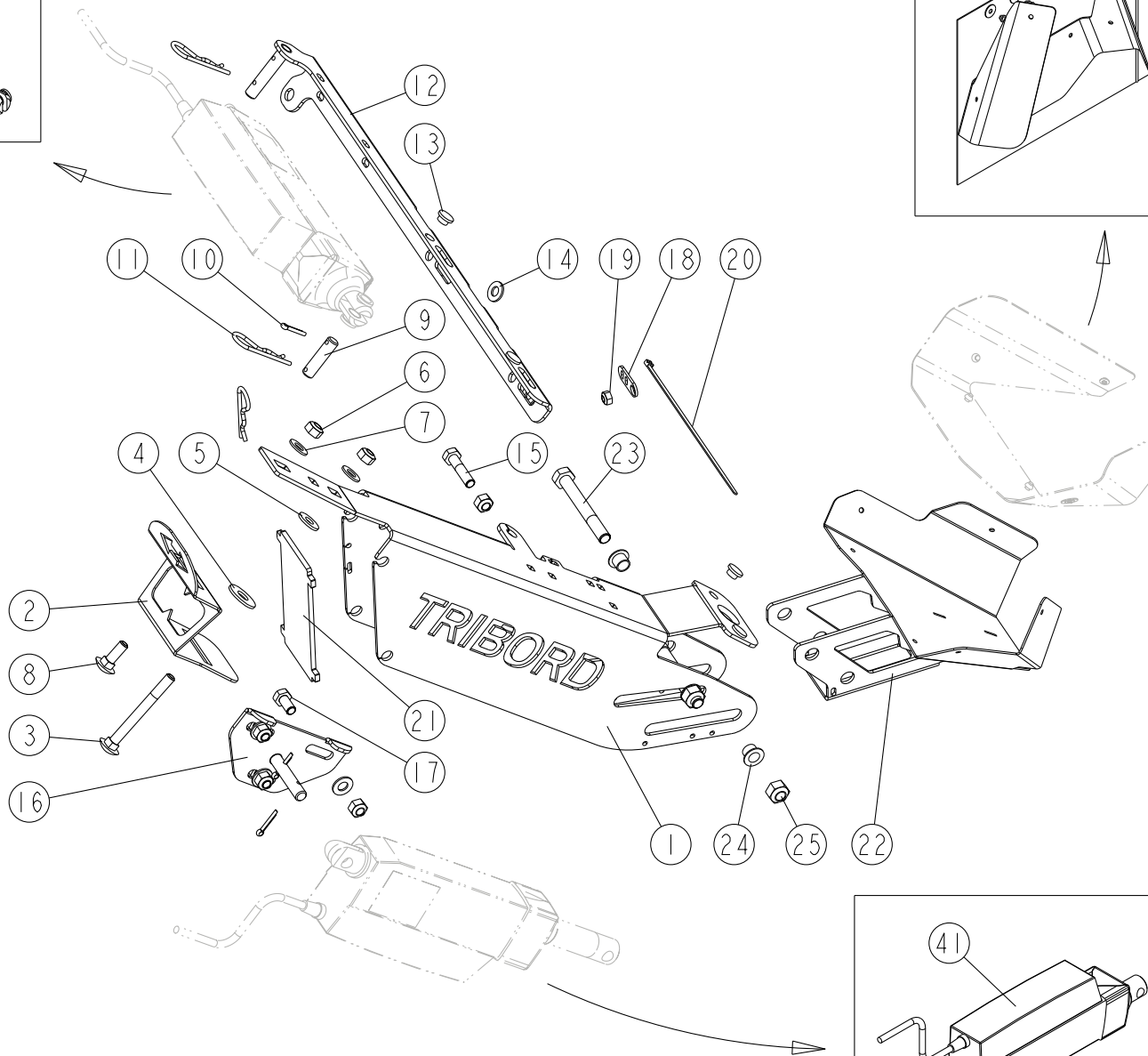
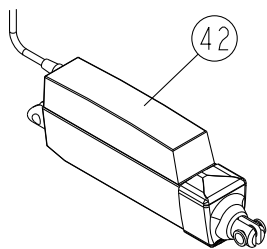
E12.00



REP	CODE	DÉSIGNATION
1	942123	Levier tribord l ad
2	558972	Vis trcc 8x80 inox a2 70
3	573358	Rondelle l18 n inox a2 70
4	911007	Poignee de cmd large h8 inox as
5	985293	Poignee reglage ad
6	968032	Indicateur dosage d ad
7	558925	Vis trcc 8x25 inox a2 70
8	571408	Ecrou frein nylon h8 inox a2 70
9	558835	Vis h 8x35 inox a2 70 fp
10	592701	Goupille beta d3 inox
11	918205	Platine verin dpb so
12	558816	Vis h 8x16 inox a2 70 fst
13	573808	Rondelle m8 n inox a2 70
14	593163	Goupille v 3 2x18 inox
15	964108	Guide gaine
16	571456	Ecrou frein nylon h6 inox a2 70
17	794640	Lien de serrage 4 8x178 noir
18	985065	Languette de protection ad
19	415716	Bouchon d9 gpn 300 f041 noir
20	918625	Goulotte tribord l ev so
21	559080	Vis h 10x80 inox a2 70 fp
22	753103	Palier iglidur w300 wfm 1012 07
23	571410	Ecrou frein nyl h10 inox a2 70
40	911044	Kit toile goulotte trib bd as
41	911038	Verin electrique bordures bd as

ADLER DSX50+ ECONOV - ISOBUS

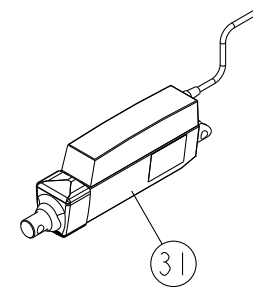
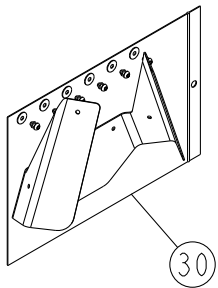
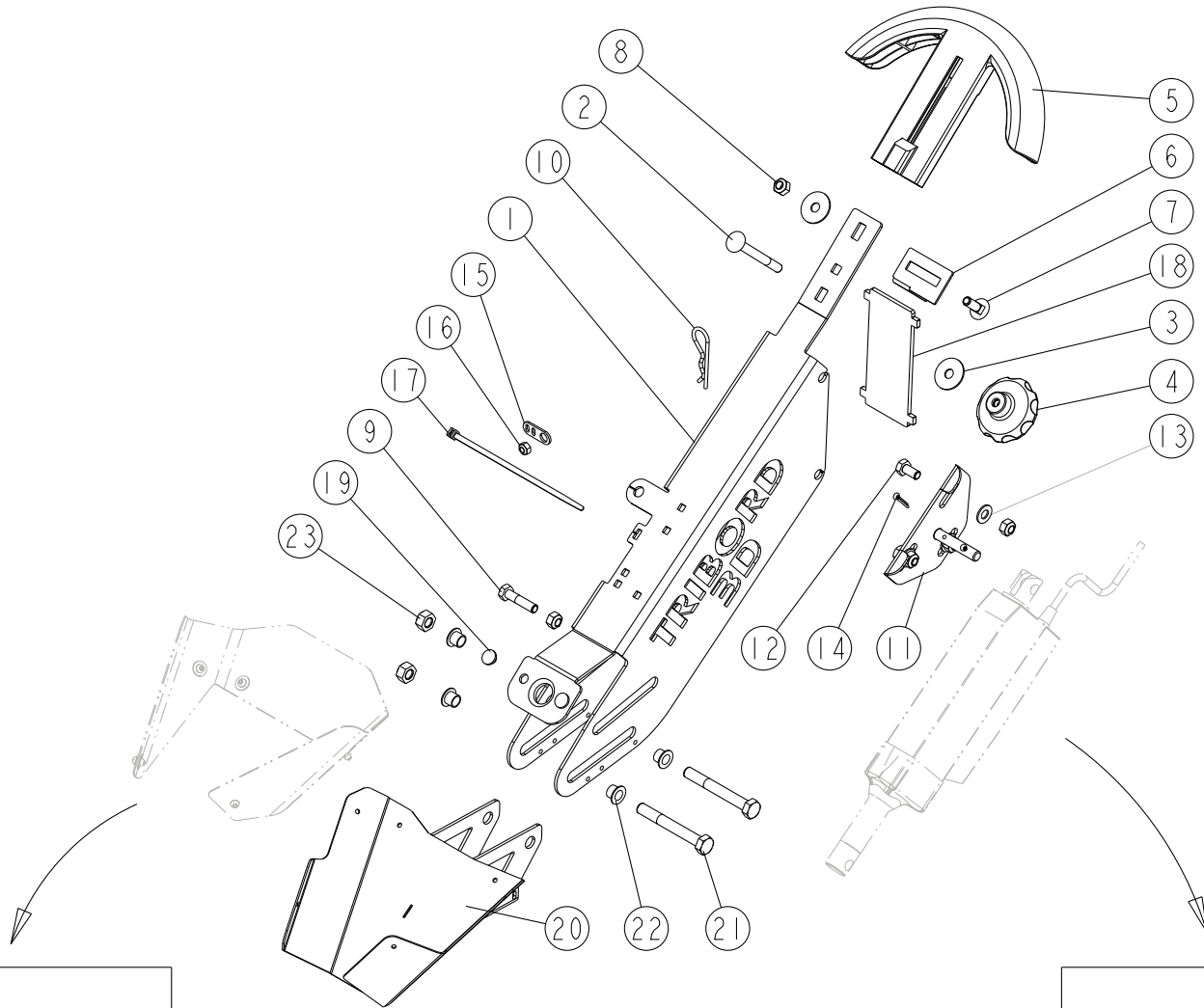
E13.00



REP	CODE	DÉSIGNATION
1	942123	Levier tribord l ad
2	968044	Index g ev
3	558972	Vis trcc 8x80 inox a2 70
4	573860	Rondelle l10 n inox a2 70
5	573260	Rondelle polyamide 8x20x2
6	571408	Ecrou frein nylon h8 inox a2 70
7	573808	Rondelle m8 n inox a2 70
8	558925	Vis trcc 8x25 inox a2 70
9	921196	Axe verin wpb ad
10	593163	Goupille v 3 2x18 inox
11	592701	Goupille beta d3 inox
12	917505	Support verin ev g so
13	415716	Bouchon d9 gpn 300 f041 noir
14	573008	Rondelle nylon pa66 8
15	558835	Vis h 8x35 inox a2 70 fp
16	918205	Platine verin dpb so
17	558816	Vis h 8x16 inoxa2 70 fst
18	964108	Guide gaine
19	571456	Ecrou frein nylon h6 inox a2 70
20	794640	Lien de serrage 4 8x178 noir
21	985065	Languette de protection ad
22	918625	Goulotte tribord l ev so
23	559080	Vis h 10x80 inox a2 70 fp
24	753103	Palier iglidur w300 wfm 1012 07
25	571410	Ecrou frein nyl h10 inox a2 70
40	911044	Kit toile goulotte trib bd as
41	911038	Verin électrique bordures bd as
42	911037	Verin électrique débit bd as

ADLER DSX50+

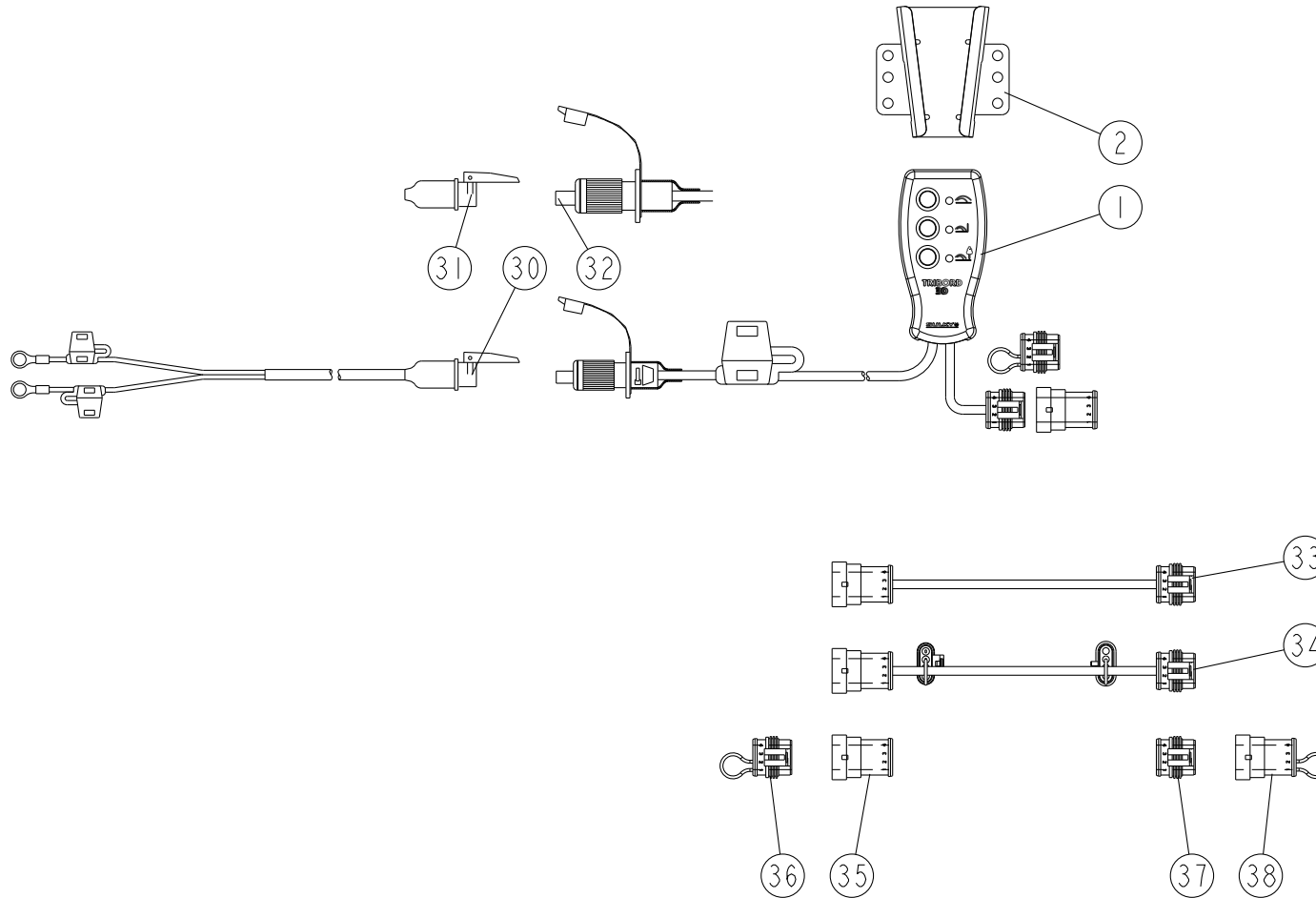
E 20.00



REP	CODE	DÉSIGNATION
1	942098	Levier tribord ad
2	558972	Vis trcc 8x80 inox a2 70
3	573358	Rondelle I18 n inox a2 70
4	911007	Poignée de cmd large h8 inox as
5	985293	Poignée réglage ad
6	968032	Indicateur dosage d ad
7	558925	Vis trcc 8x25 inox a2 70
8	571408	Ecrou frein nylon h8 inox a2 70
9	558835	Vis h 8x35 inox a2 70 fp
10	592701	Goupille beta d3 inox
11	918205	Platine verin dpb so
12	558816	Vis h 8x16 inox a2 70 fst
13	573808	Rondelle m8 n inox a2 70
14	593163	Goupille v 3 2x18 inox
15	964108	Guide gaine
16	571456	Ecrou frein nylon h6 inox a2 70
17	794640	Lien de serrage nylon noir
18	985065	Languette de protection ad
19	415716	Bouchon d9 gpn 300 f041 nat
20	918587	Goulotte tribord ev so
21	559080	Vis h 10x80 inox a2 70 fp
22	753103	Palier iglidur w300 wfm 1012 07
23	571410	Ecrou frein nyl h10 inox a2 70
30	911044	Kit toile goulotte trib bd as
31	911038	Verin électrique bordures bd as

ADLER DSX50+

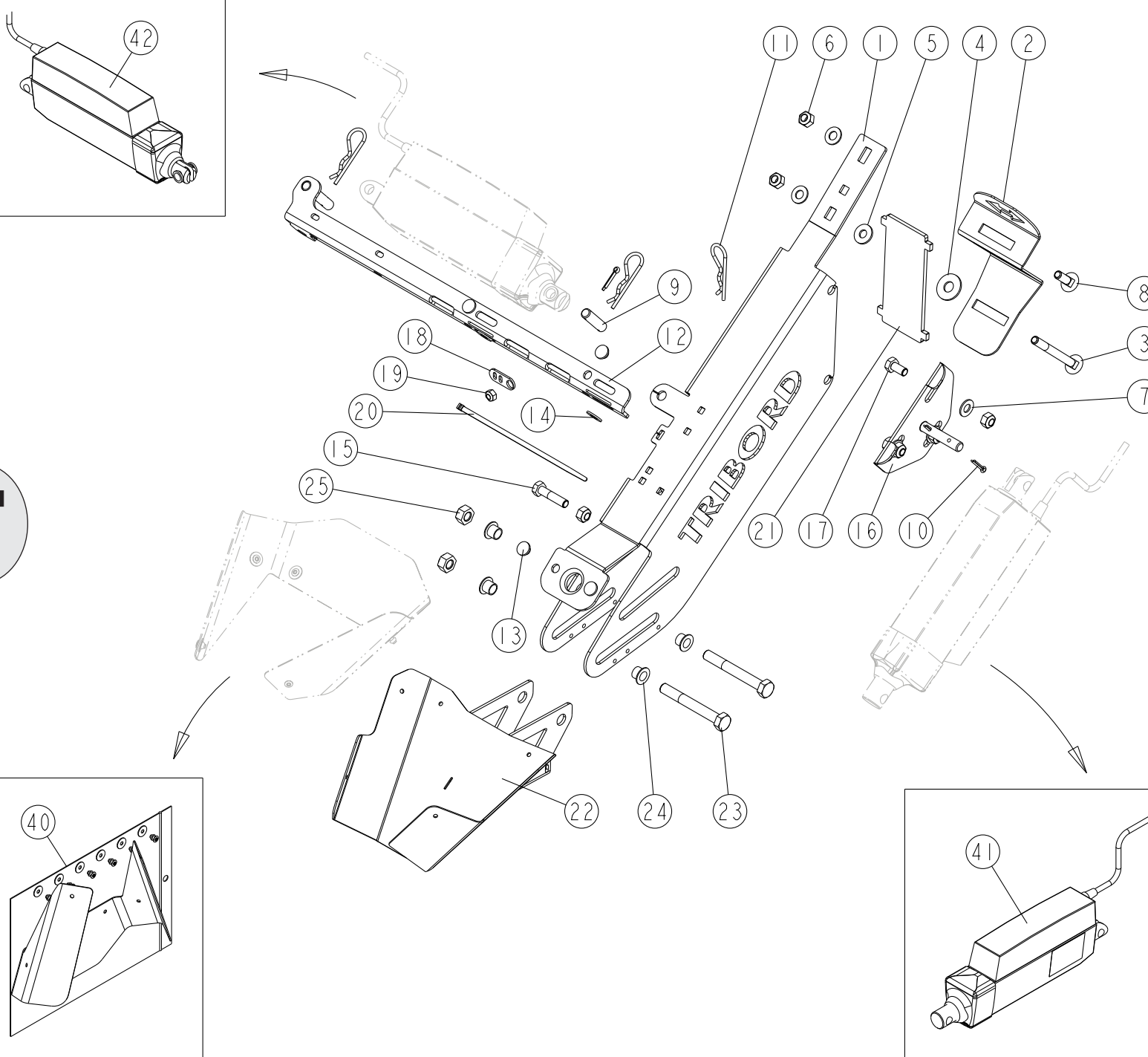
E20-1-00



REP	CODE	DÉSIGNATION
1	983827	Faisceau cmd tribord 3d
2	967252M	Support boîtier multif plie
30	983712	Faisceau 12 volts cobo
31	720854	Prise femelle 12v cobo
32	720855	Prise male 12v cobo
33	983829	Rallonge cmd tribord 1500mm
34	983817	Rallonge cmd tribord 9m
35	720844	Connecteur amp 4broches male
36	721009	Bouchon amp 4broches femelle
37	720843	Connecteur amp 4broches femelle
38	721666	Bouchon amp 4broches male

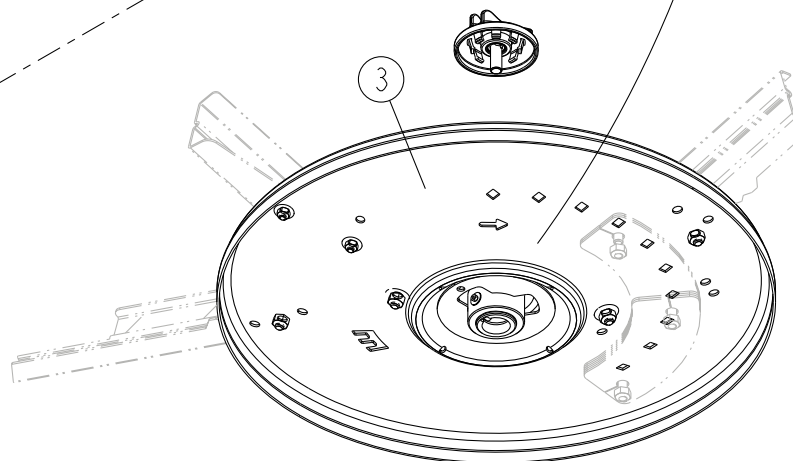
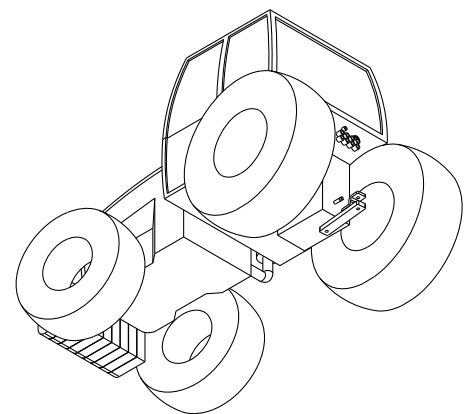
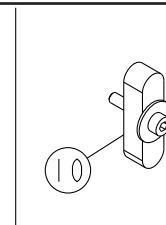
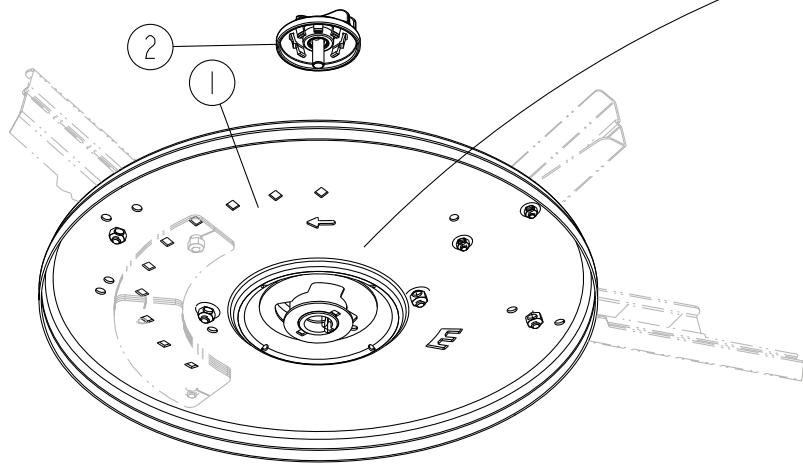
ADLER DSX50+ ECONOV

E21_00



REP	CODE	DÉSIGNATION
1	942098	Levier tribord ad
2	968044	Index g ev
3	558972	Vis trcc 8x80 inox a2 70
4	573860	Rondelle l10 n inox a2 70
5	573260	Rondelle polyamide 8x20x2
6	571408	Ecrou frein nylon h8 inox a2 70
7	573808	Rondelle m8 n inox a2 70
8	558925	Vis trcc 8x25 inox a2 70
9	921196	Axe verin wpb ad
10	593163	Goupille v 3 2x18 inox
11	592701	Goupille beta d3 inox
12	917506	Support verin ev d so
13	415716	Bouchon d9 gpn 300 f041 noir
14	573008	Rondelle nylon pa66 8
15	558835	Vis h 8x35 inox a2 70 fp
16	918205	Platine verin dpb so
17	558816	Vis h 8x16 inoxa2 70 fst
18	964108	Guide gaine
19	571456	Ecrou frein nylon h6 inox a2 70
20	794640	Lien de serrage 4 8x178 noir
21	985065	Languette de protection ad
22	918587	Goulotte tribord ev so
23	559080	Vis h 10x80 inox a2 70 fp
24	753103	Palier iglidur w300 wfm 1012 07
25	571410	Ecrou frein nyl h10 inox a2 70
40	911044	Kit toile goulotte trib bd as
41	911038	Verin électrique bordures bd as
42	911037	Verin électrique débit bd as

ADLER DSX50+



REP	CODE	DÉSIGNATION
1	916390	Plateau g ev so
2	911040	Molette serrage plateaux bd as
3	916391	Plateau d ev so
10	911039	Clavette plateaux bd as

E30.00

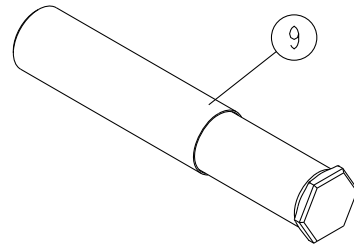
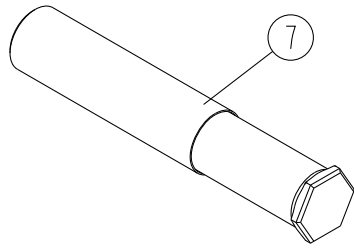
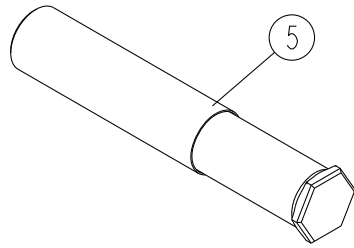
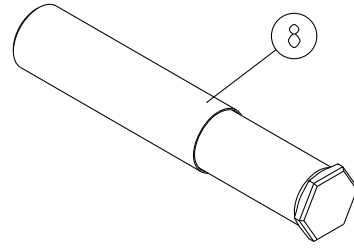
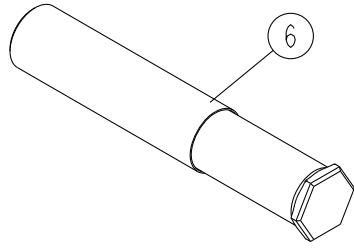
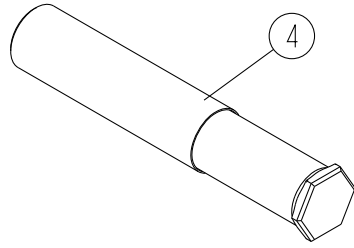
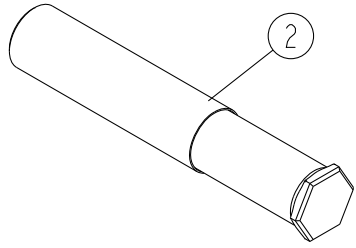
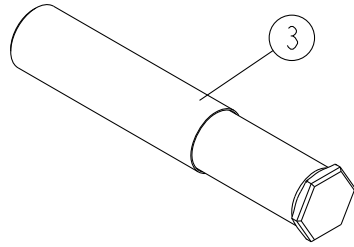
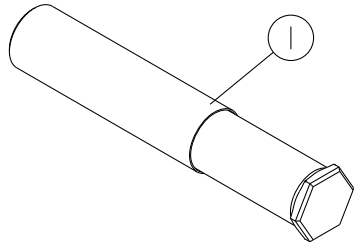
ADLER DSX50+

18-28m

24-36m

32-44m

40-50m



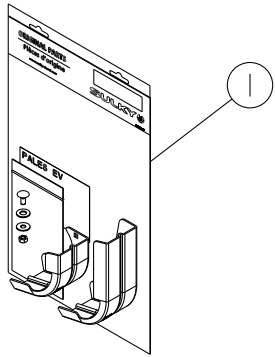
E30-1-00



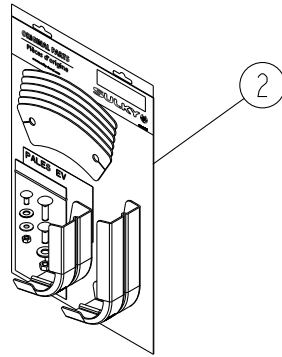
REP	CODE	DÉSIGNATION
1	911173	Kit jeu pales ev18-28 as
2	911146	Kit jeu pales ev18-28 hr as
3	911174	Kit jeu pales ev24-36 as
4	911147	Kit jeu pales ev24-36 hr as
5	911150	Kit pales long ev24-36 hr as
6	911148	Kit jeu pales ev32-44 hr as
7	911151	Kit pales long ev32-44 hr as
8	911149	Kit jeu pales ev40-50 hr as
9	911152	Kit pales long ev40-50 hr as

ADLER DSX50+

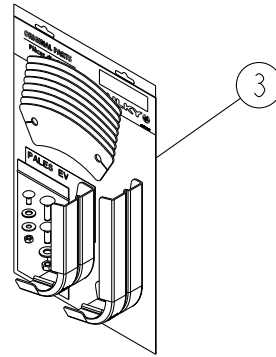
18 - 28m



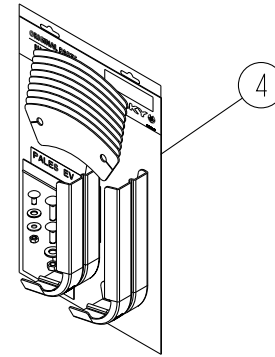
24 - 36m



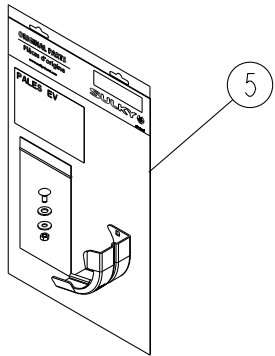
32 - 44m



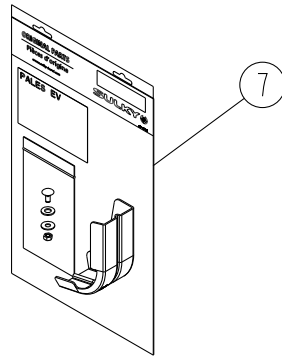
40 - 50m



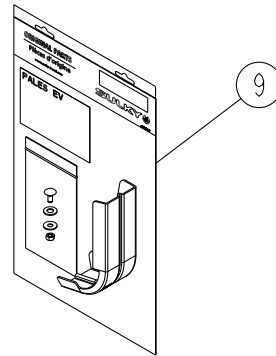
18 - 28m



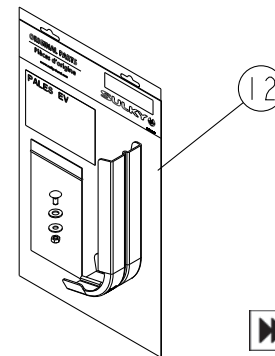
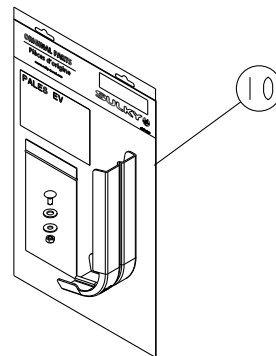
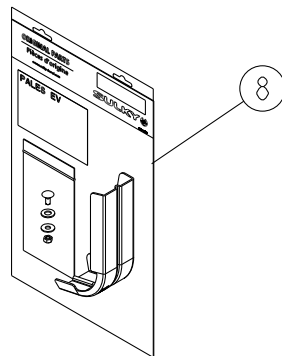
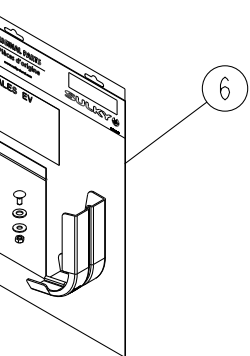
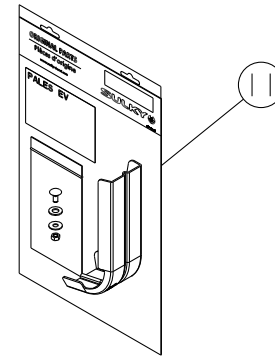
24 - 36m



32 - 44m



40 - 50m

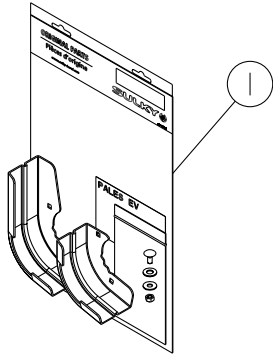


E 30-2-00

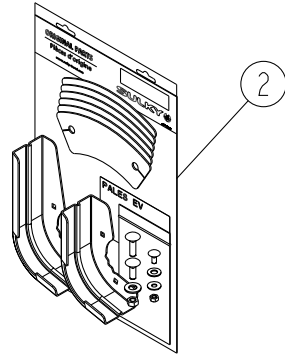
REP	CODE	DÉSIGNATION
1	911161	Kit jeu pales trib ev18-28 as
2	911162	Kit jeu pales trib ev24-36 as
3	911163	Kit jeu pales trib ev32-44 as
4	911164	Kit jeu pales trib ev40-50 as
5	911153	Kit pale tribord ev t18 as
6	911155	Kit pale tribord ev t28 as
7	911154	Kit pale tribord ev t24 as
8	911157	Kit pale tribord ev t36 as
9	911156	Kit pale tribord ev t32 as
10	911159	Kit pale tribord ev t44 as
11	911158	Kit pale tribord ev t40 as
12	911160	Kit pale tribord ev t50 as

ADLER DSX50+ ISOBUS

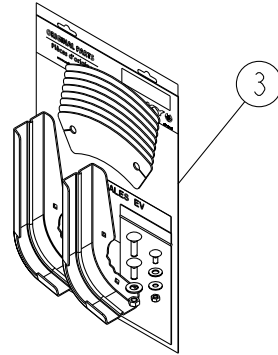
18-28m



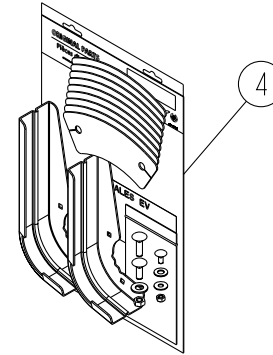
24-36m



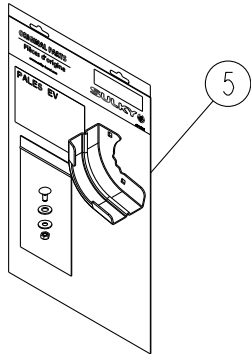
32-44m



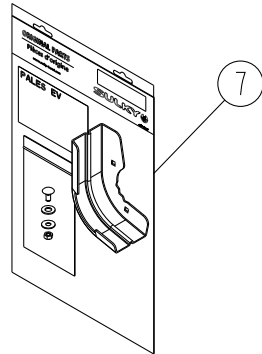
40-50m



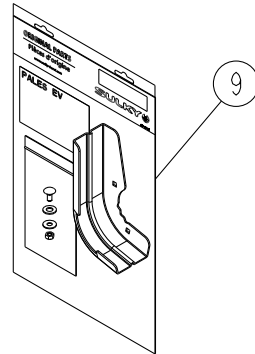
18-28m



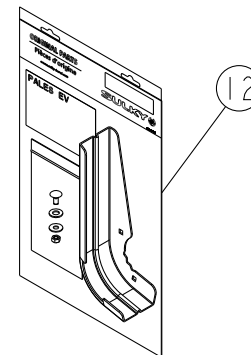
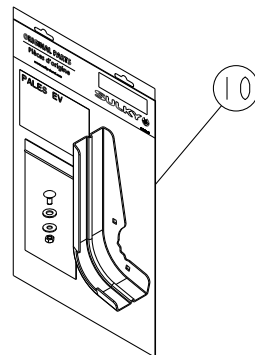
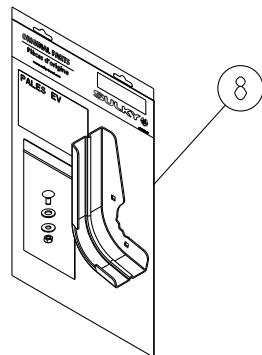
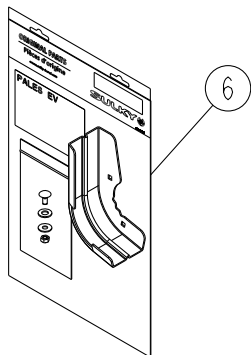
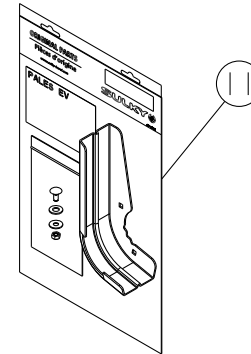
24-36m



32-44m



40-50m

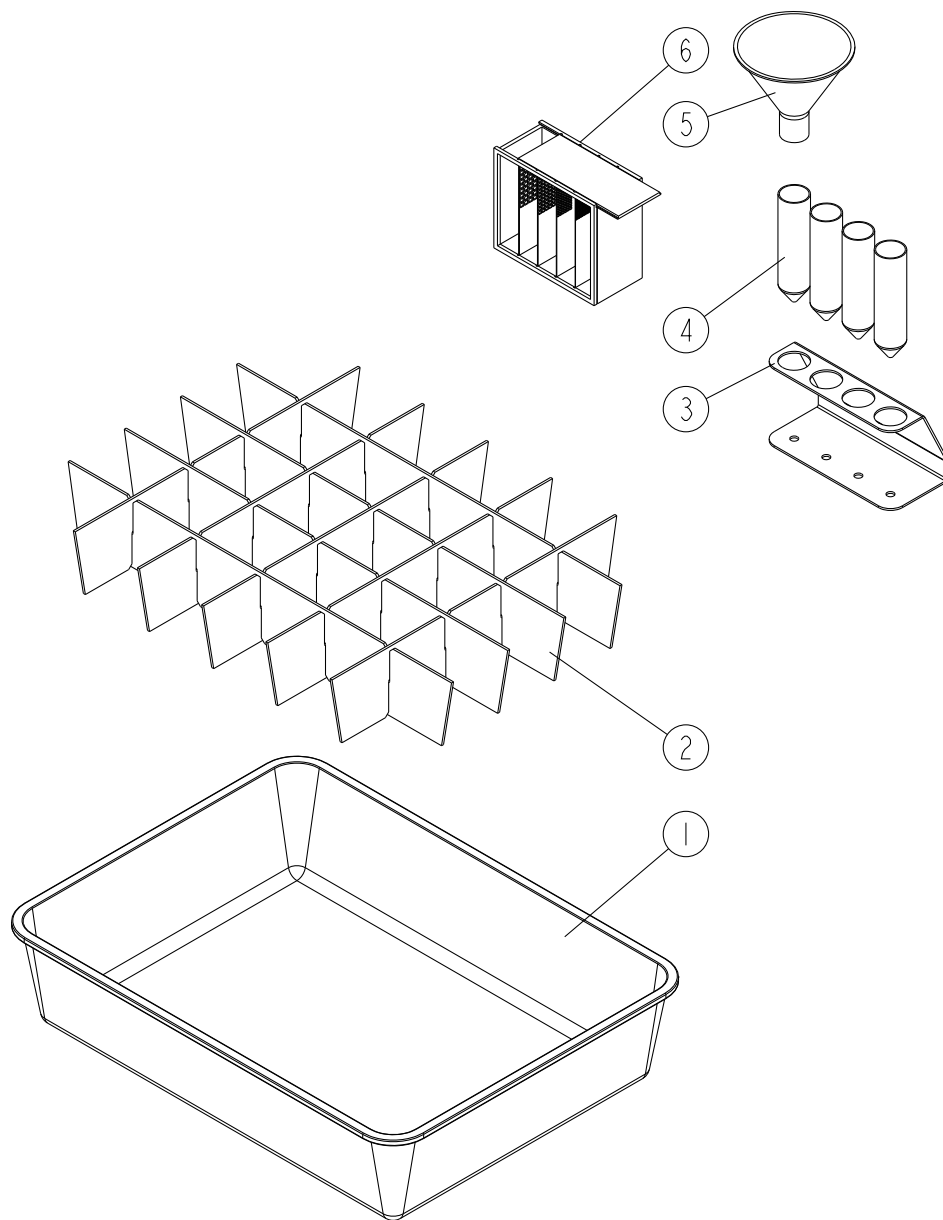


REP	CODE	DÉSIGNATION
1	911251	Kit jeu pales trib g ev18-28 as
2	911252	Kit jeu pales trib g ev24-36 as
3	911253	Kit jeu pales trib g ev32-44 as
4	911254	Kit jeu pales trib g ev40-50 as
5	911242	Kit pale tribord g ev t18 as
6	911244	Kit pale tribord g ev t28 as
7	911243	Kit pale tribord g ev t24 as
8	911246	Kit pale tribord g ev t36 as
9	911245	Kit pale tribord g ev t32 as
10	911248	Kit pale tribord g ev t44 as
11	911247	Kit pale tribord g ev t40 as
12	911249	Kit pale tribord g ev t50 as

E30-3-00

ADLER DSX50+

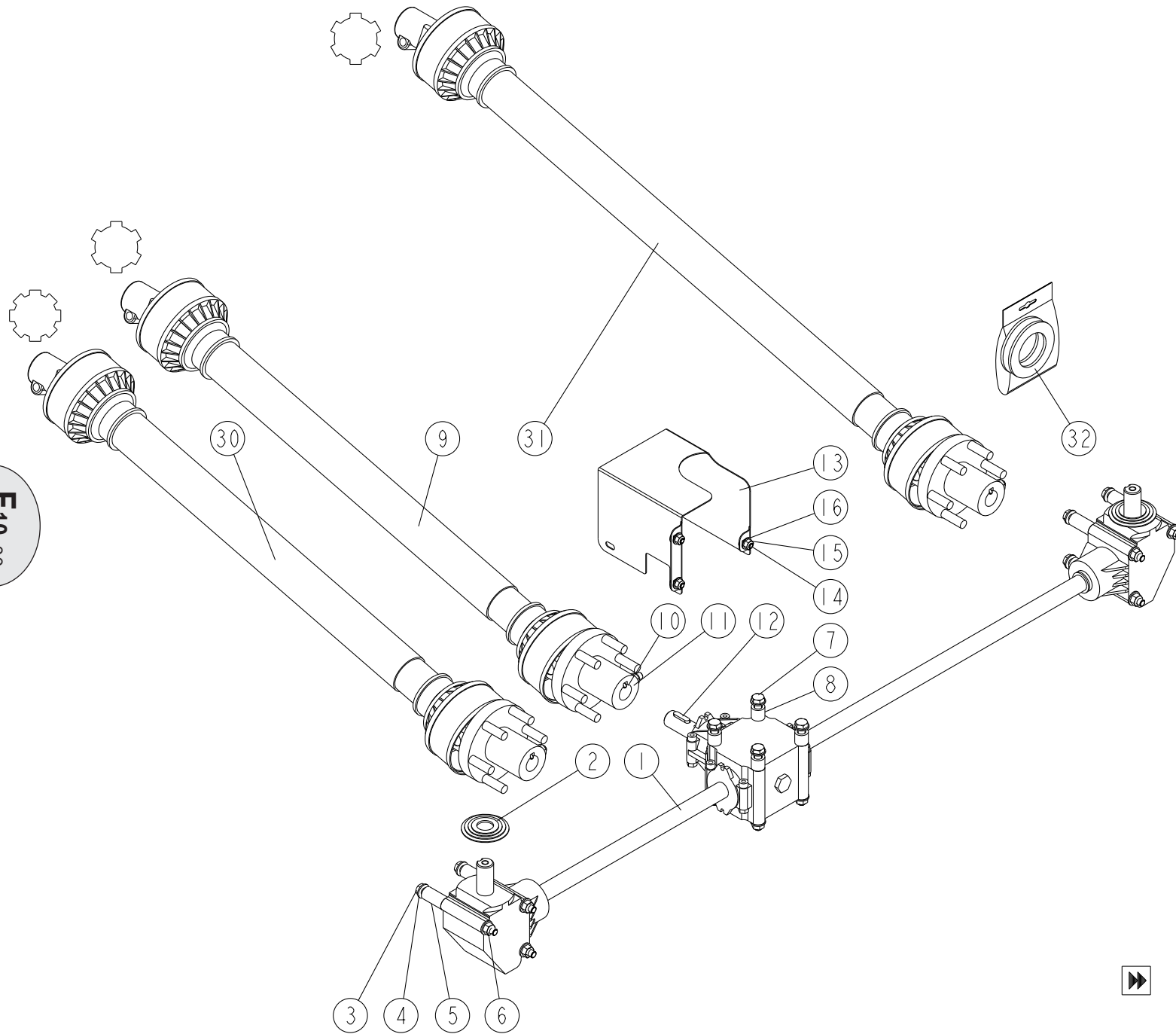
E40.00



REP	CODE	DÉSIGNATION
1	793010	Bac
2	985033	Croisillon mo
3	904910M	Support epruvette
4	793012	Epruvette
5	793011	Entonnoir
6	989018	Granulometre

ADLER DSX50+

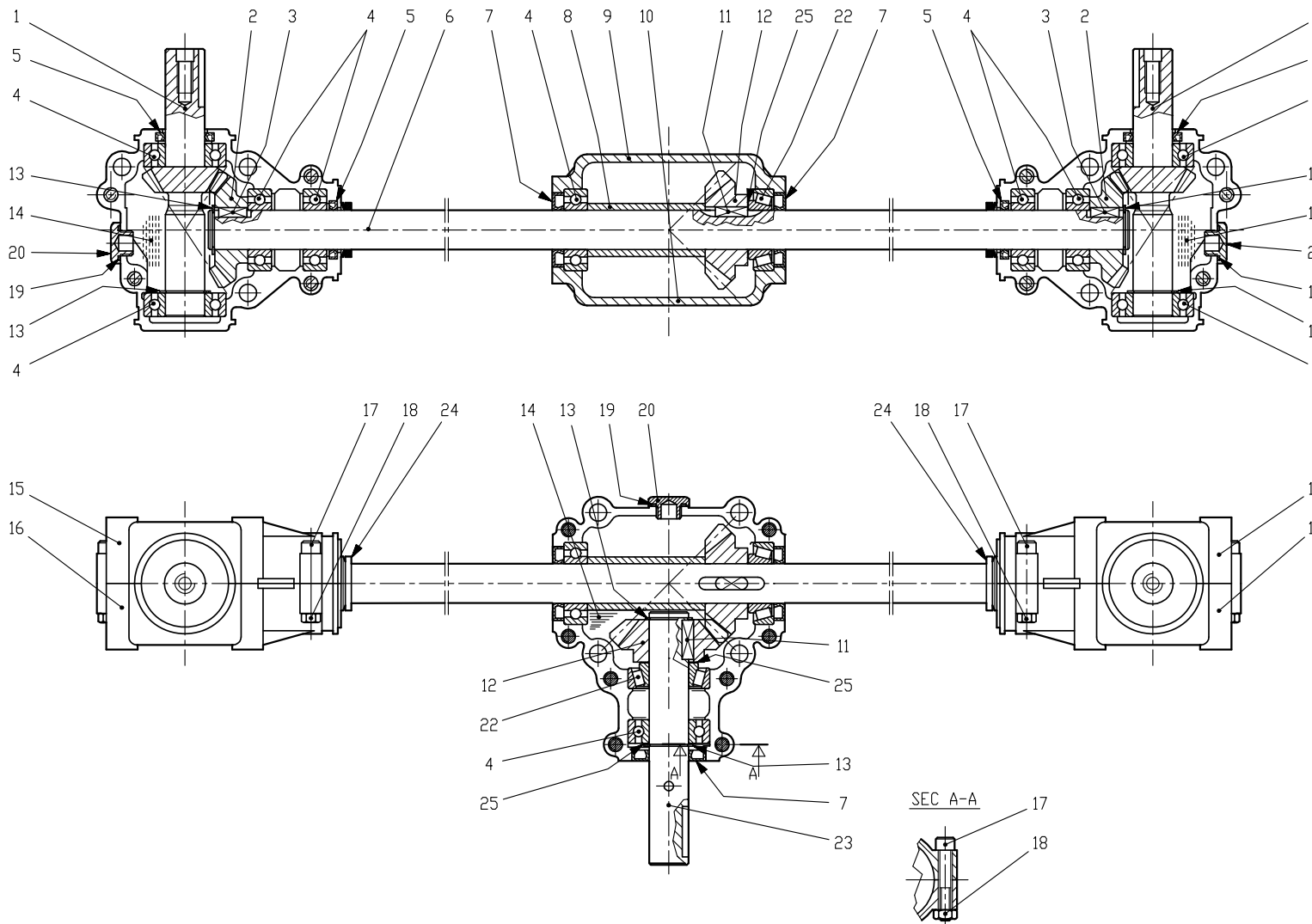
F10_00



REP	CODE	DÉSIGNATION
1	980462T	Bloc renvoi dpx cd c
2	901216	Joint de renvoi
3	552058M	Vis h 10x150 fp
4	573810	Rondelle m10 n inox a2 70
5	925136M	Entretoise renvoi ext ad c
6	571410	Ecrou frein nyl h10 inox a2 70
7	559130	Vis h 10x140 inox a2 70 fp
8	925134M	Entretoise renvoi central ad
9	980464	Cardan friction l810 400nm clav
10	555030	Vis sthc 10x30 inox a2 70 bp90
11	571260	Ecrou h10 inox a2 70
12	596870	Clavette forme a 8x7x30
13	972201X	Carter de protection ad
14	558916	Vis trcc 8x16 inox a2 70
15	571408	Ecrou frein nylon h8 inox a2 70
16	573808	Rondelle m8 n inox a2 70
30	980474	Cardan fric l810 400nm clav 8ca
31	980476	Cardan friction l1010 400nm cla
32	721423	Kit 2disques friction 56x90x4-5



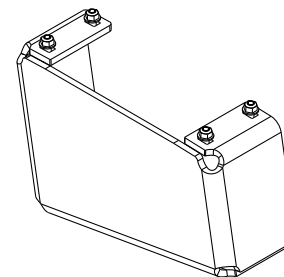
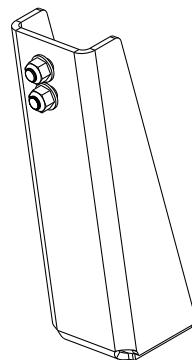
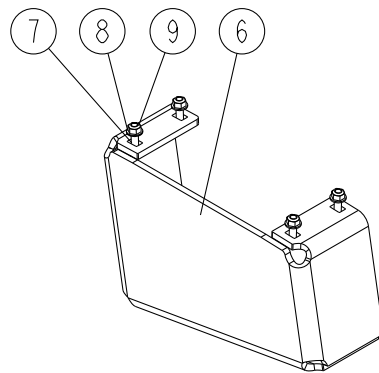
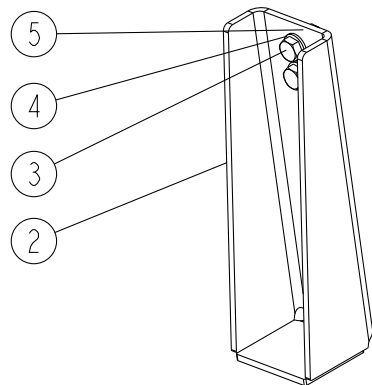
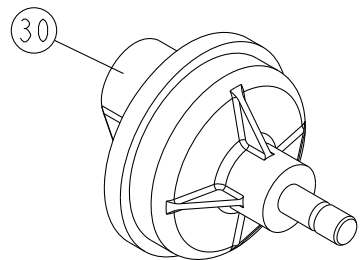
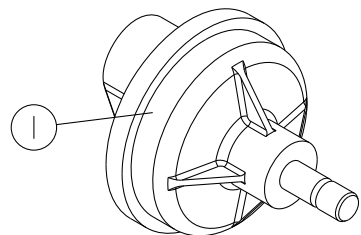
ADLER DSX50+



F10-1-00

REP	CODE	DÉSIGNATION
1	721432	Arbre de sortie z14 m3-5 clav
2	721433	Couronne z21 m3-5
3	910134	Clavette forme b 6x6x18
4	711001	Roulement 6205 rs1 25x52x15
5	720323	Joint a levre 25x37x5
6	721440	Arbre de liaison cd
7	910124	Joint a levre 25x47x7
8	721435	Entretoise 74mm6
9	910164T	Boite superieure l25
10	910163T	Boite inferieure l25
11	910034	Clavette forme a 8x7x25
12	721436	Pignon z16 m4-5
13	574225	Circlips ext d25
14	480003	Pot de graisse 1kg
15	910132T	Boite symetrique l150
16	910133T	Boite l150
17	553845	Vis chc 8x45 8.8
18	571208	Ecrou h8 zn 6 c fe
19	732001	Joint torique 2.65x15.1
20	910126	Bouchon 3/8 gaz
22	721437	Roulement 30205
23	721438	Arbre d entree z16 m4-5
24	936028	Bague racleuse v-25a
25	721439	Cale

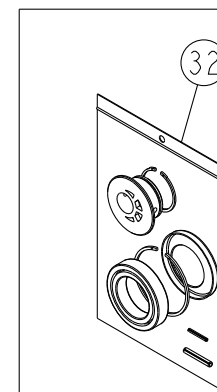
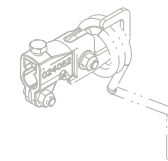
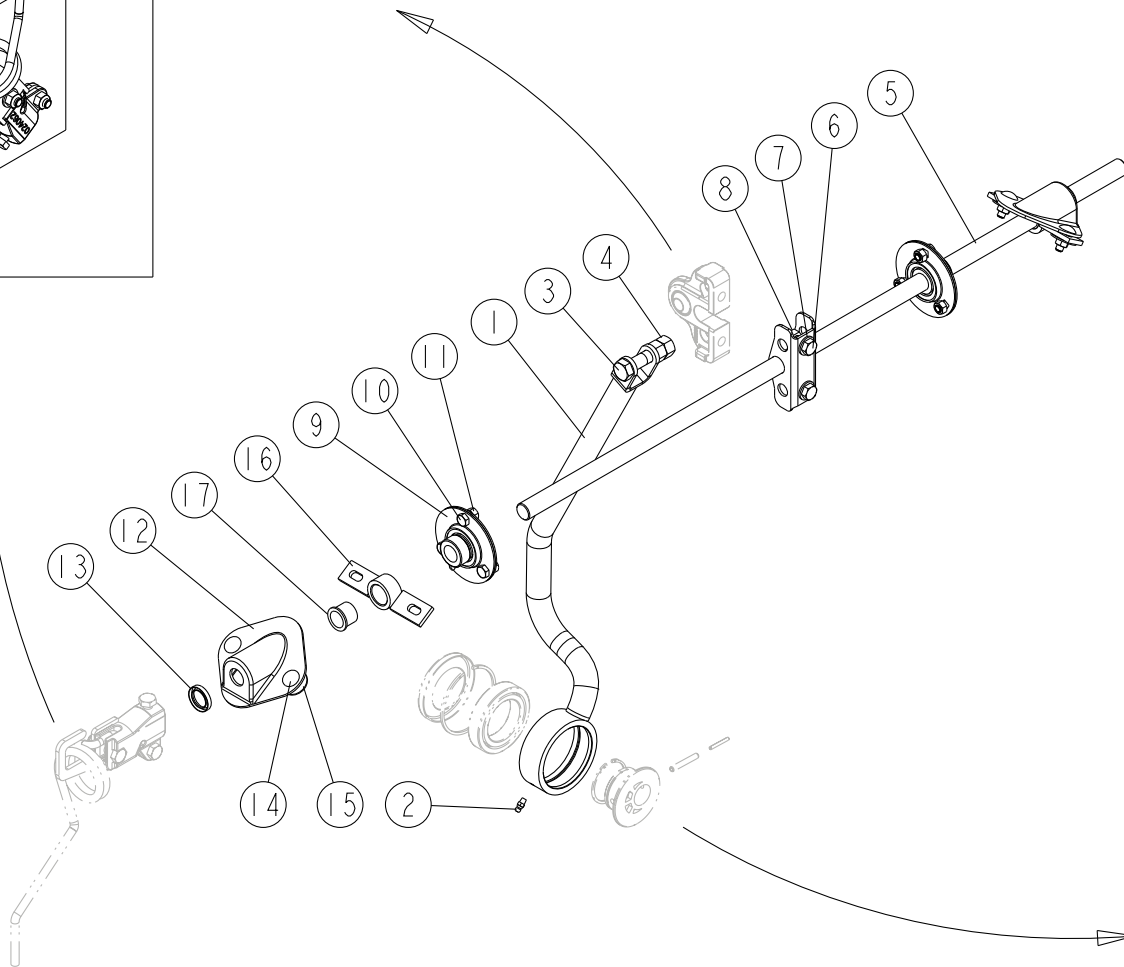
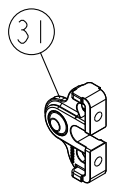
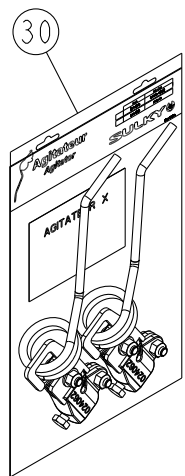
ADLER DSX50+ 1000tr/mn



F20_00

REP	CODE	DÉSIGNATION
1	980478M	Reducteur 1000tr 540tr z21
2	964194X	Bequille de rehaussement av ad
3	558640	Vis h 16x40 inox a2 70 fp
4	573816	Rondelle m16 n inox a2 70
5	571417	Ecrou frein nyl h16 inox a2 70
6	964176X	Bequille rehaussement ar ad
7	558825	Vis h 8x25 inox a2 70 fp
8	573808	Rondelle m8 n inox a2 70
9	571408	Ecrou frein nylon h8 inox a2 70
30	980479M	Reducteur 1000tr 540tr z6

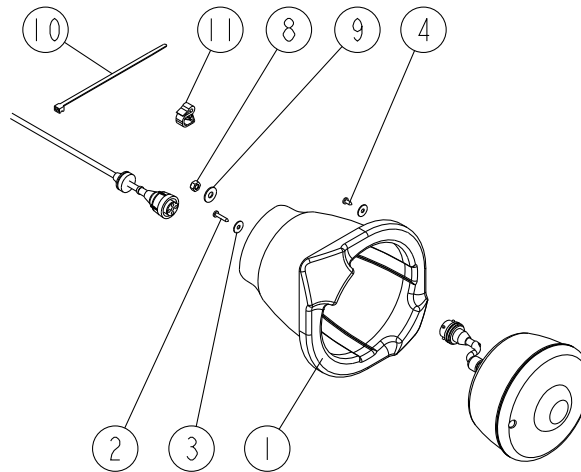
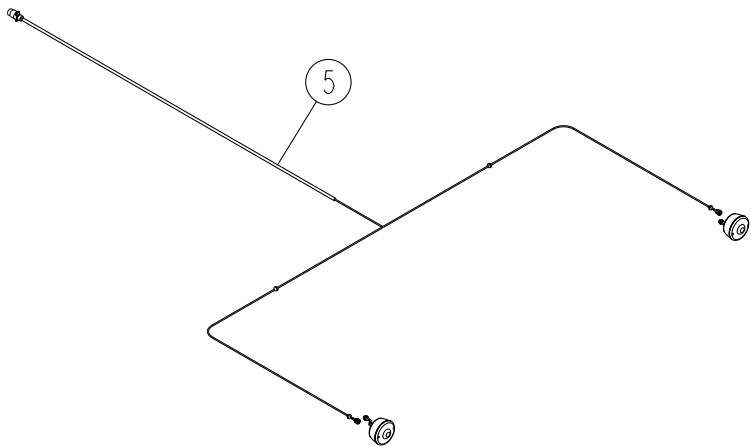
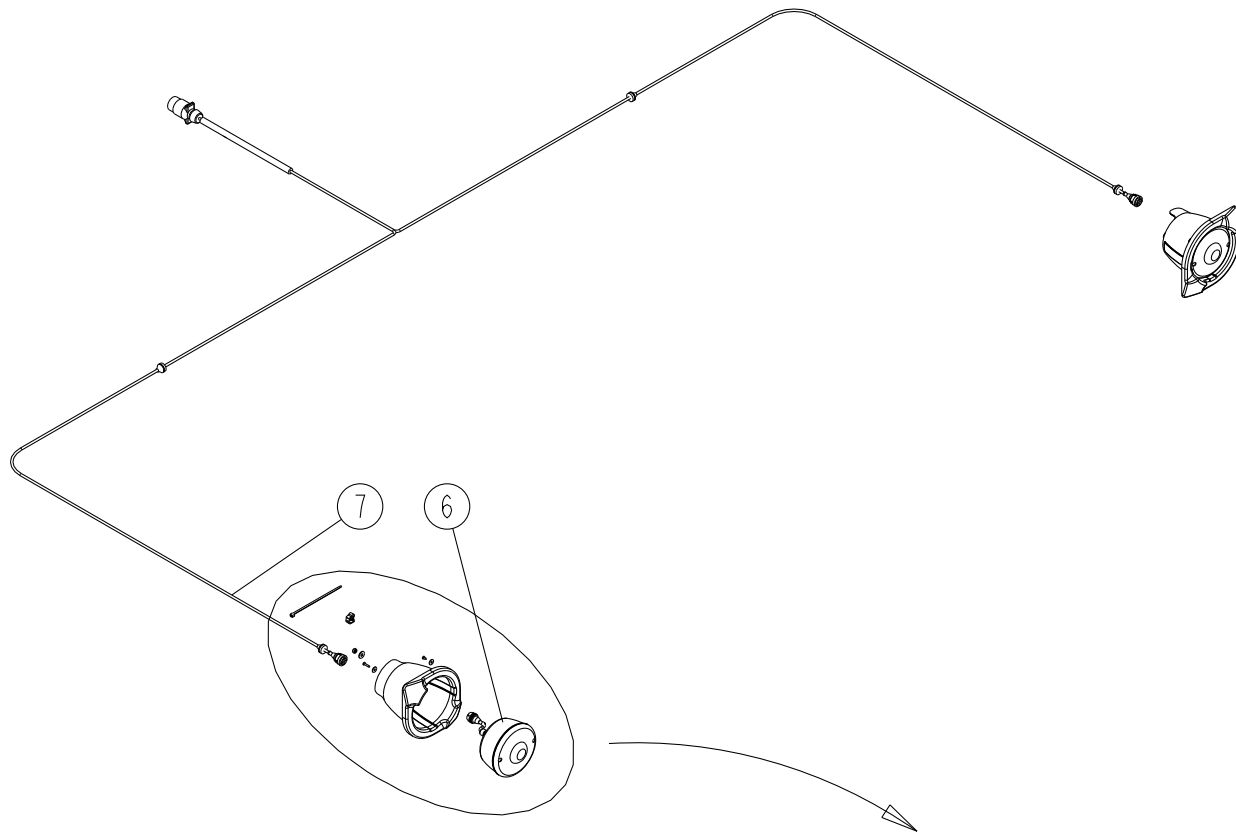
ADLER DSX50+



F30_00

REP	CODE	DÉSIGNATION
1	916362M	Bielle agitateur dpx ed so
2	719001	Graisseur m6x100 droit
3	558460	Vis h 14x60 inox a2 70 fp
4	571264	Ecrou h14 inox a2 70
5	916314	Arbre agitateur cd so
6	559030	Vis h 10x30 inox a2 70 fp
7	573810	Rondelle m10 n inox a2 70
8	571410	Ecrou frein nyl h10 inox a2 70
9	880999M	Palier auto aligneur gra20
10	558816	Vis h 8x16 inox a2 70 fst
11	571258	Ecrou h8 inox a2 70
12	901000	Platine agitateur
13	734001	Joint v ring d20
14	558925	Vis trcc 8x25 inox a2 70
15	573358	Rondelle ll8 n inox a2 70
16	900075M	Palier d agitateur mx so
17	752202	Bague calcar bp 25c 20x24x20
30	911036M	Kit agitateurs bd as
31	911195M	Porte amortisseur ed as
32	911017M	Kit excentrique de bielle as

ADLER DSX50+

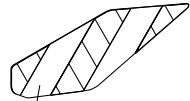
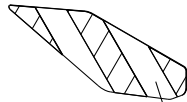
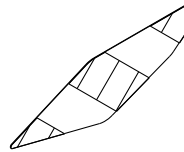
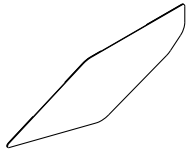


REP	CODE	DÉSIGNATION
1	985281	Support feu ar ad
2	557611	Vis cbl z st3 5x19 inox a2 70
3	573804	Rondelle l4 n inox a2 70
4	557610	Vis cbl z st3 5x9 5 inox a2 70
5	983828	Faisceau signalisation cd mo
6	983950	Feu ar diam 140
7	721441	Faisceau signalisation cd
8	571456	Ecrou frein nylon h6 inox a2 70
9	573856	Rondelle l6 n inox a2 70
10	794640	Lien de serrage nylon noir
11	794750	Bride fil d 4-9 a encliqueter

G10.00

ADLER DSX50+

G11_00

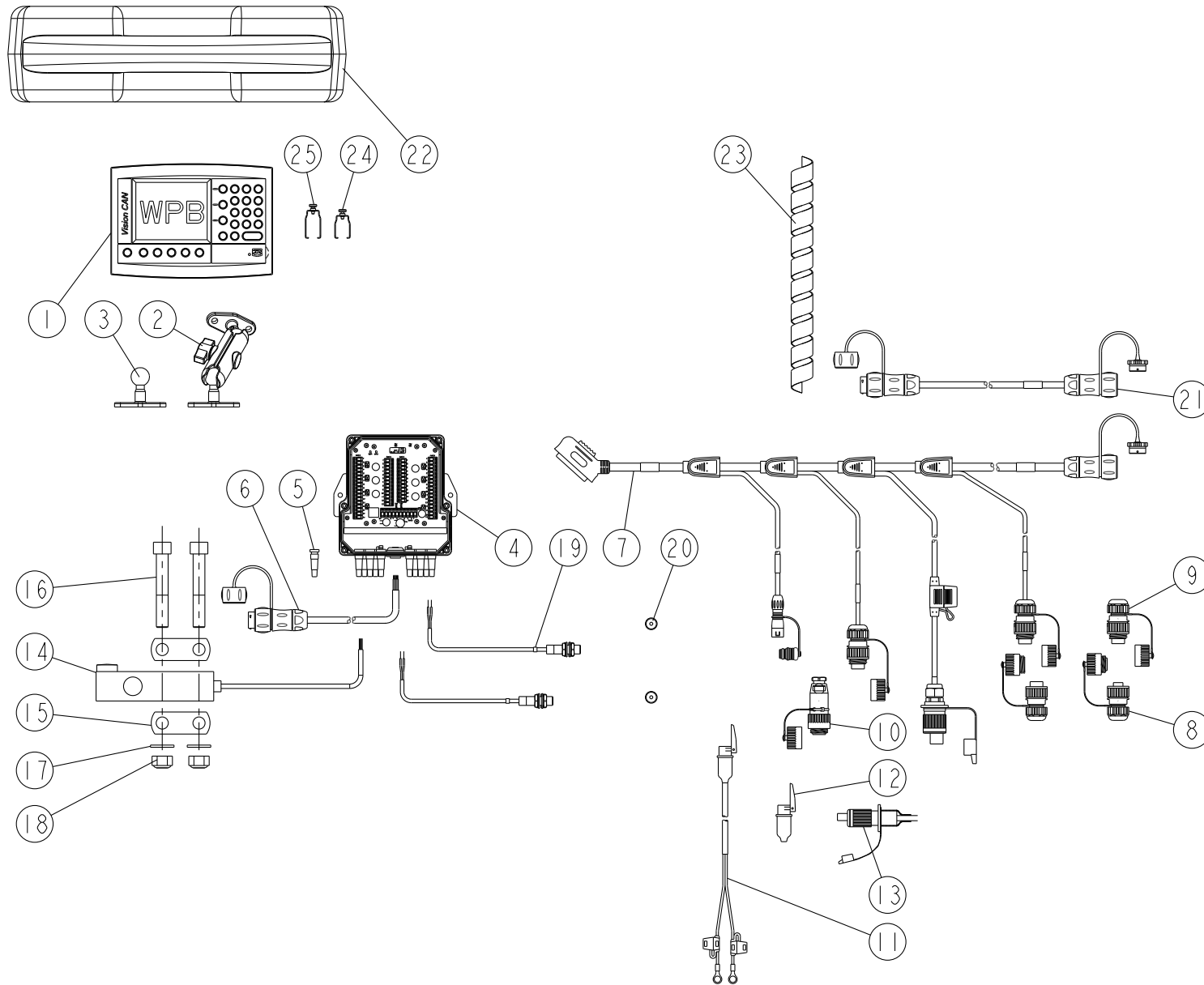


1

2

REP	CODE	DÉSIGNATION
1	988395	Autocol refl 141 567 vx d
2	988394	Autocol refl 141 567 vx g

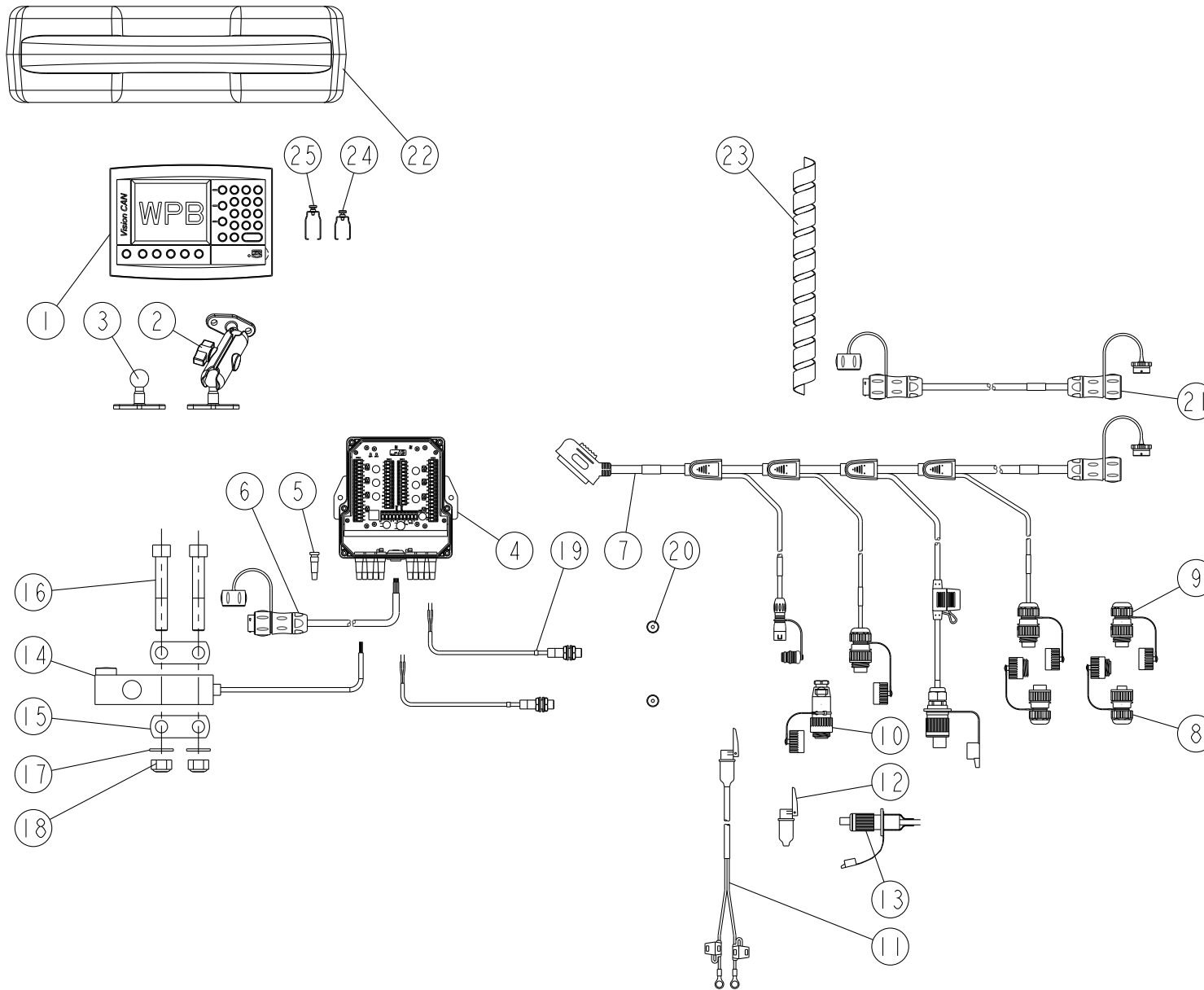
ADLER DSX50+ WPB



G30.00

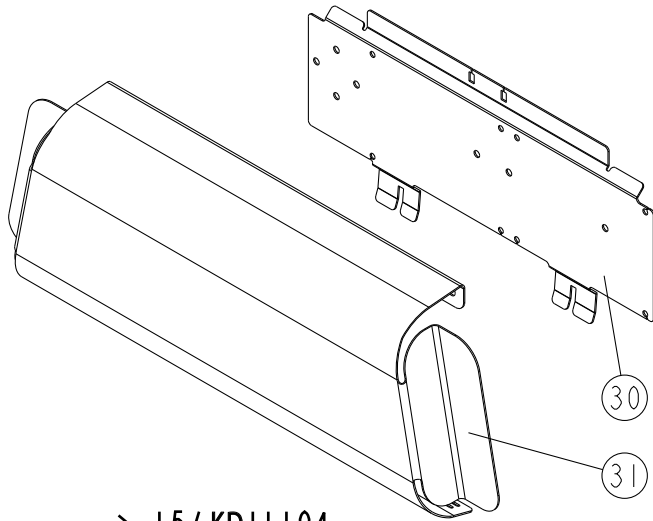
REP	CODE	DÉSIGNATION
1	721991	Console vision 2 wpb can x40-50
2	983953	Kit support console vision
3	983654	Rotule console vision d25 nm
4	721989	Boite de connexion econov
5	721678	Passe-fil universel
6	721990	Cable boite de connexion econov
7	983838	Faisceau econov ev
8	720327	Prise femelle 7 broches
9	720326	Prise male 7 broches
10	720258	Prise male amphenol 4broches
11	983712	Faisceau 12 volts cobo
12	720854	Prise femelle 12v cobo
13	720855	Prise male 12v cobo
14	983920	Poutre capteur de pesee
15	952125	Cale de capteur pesee
16	554460Q	Vis chc 16x100 classe 12 9
17	573816	Rondelle m16 n inox a2 70
18	571417	Ecrou frein nyl h16 inox a2 70
19	983912	Capteur ils
20	983913	Aimant de trappe
21	983683	Rallonge can
22	985072	Boite rgt electronique oc mo
23	879200	Gaine spiralee sgx-32 au m
24	722021	Verrou a vis capot 9 broches
25	722022	Verrou a vis capot 30 broches

ADLER DSX50+ ECONOV

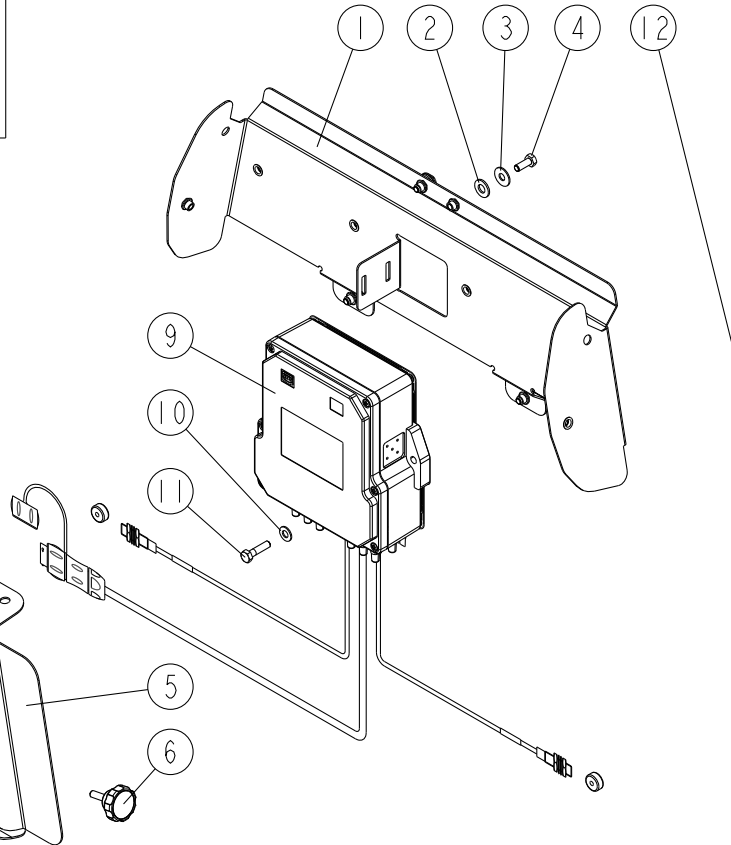
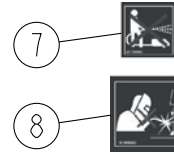


REP	CODE	DÉSIGNATION
1	721933	Console vision 2 wpb can econov
2	983953	Kit support console vision
3	983654	Rotule console vision d25 nm
4	721989	Boite de connexion econov
5	721678	Passe-fil universel
6	721990	Cable boite de connexion econov
7	983838	Faisceau econov ev
8	720327	Prise femelle 7 broches
9	720326	Prise male 7 broches
10	720258	Prise male amphenol 4broches
11	983712	Faisceau 12 volts cobo
12	720854	Prise femelle 12v cobo
13	720855	Prise male 12v cobo
14	983920	Poutre capteur de pesee
15	952125	Cale de capteur pesee
16	554460Q	Vis chc 16x100 classe 12 9
17	573816	Rondelle m16 n inox a2 70
18	571417	Ecrou frein nyl h16 inox a2 70
19	983912	Capteur ils
20	983913	Aimant de trappe
21	983683	Rallonge can
22	985072	Boite rgt electronique oc mo
23	879200	Gaine spiralee sgx-32 au m
24	722021	Verrou a vis capot 9 broches
25	722022	Verrou a vis capot 30 broches

ADLER DSX50+ WPB 15/KD 11 105 → ...



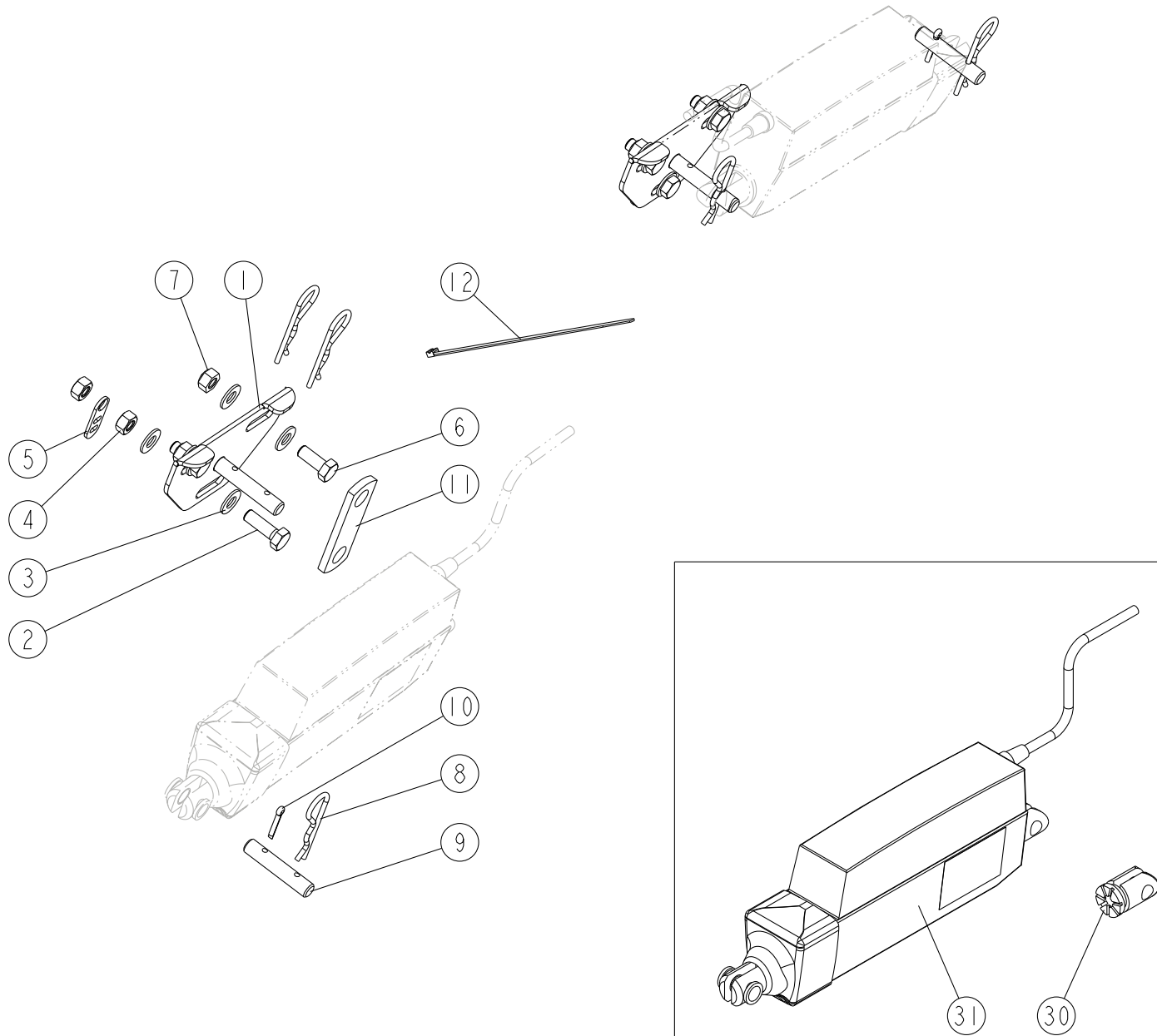
... -> 15/KD11104



REP	CODE	DÉSIGNATION
1	918632X	Plaque xl boite elec xplus as
2	573008	Rondelle nylon pa66 8
3	573856	Rondelle l6 n inox a2 70
4	558665	Vis h 6x16 inox a2 70
5	972233X	Capot xl boite elec xplus
6	910759	Poignee de cmde h6x25 inox
7	988087	Autoc ne pas projeter
8	988086	Autocol ne pas souder
9	983839	Faisceau machine econov ev
10	573806	Rondelle m6 n inox a2 70
11	558675	Vis h 6x25 inox a2 70
12	794640	Lien de serrage 4 8x178 noir
30	964206M	Plaque boite connexion 2 ju
31	972215X	Capot boite electronic ju

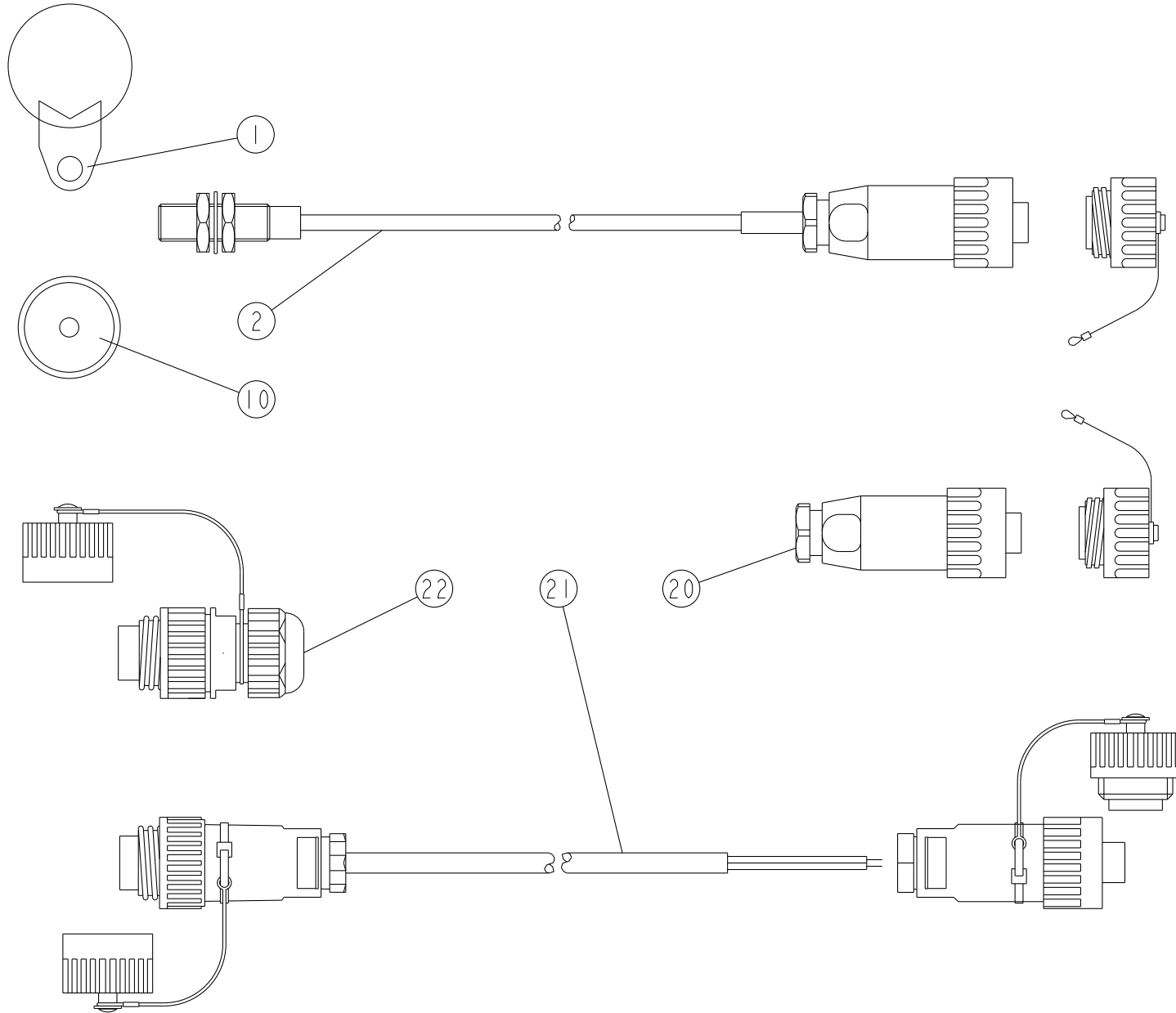
ADLER DSX50+ WPB

G40.00



REP	CODE	DÉSIGNATION
1	918205	Platine verin dpb so
2	558825	Vis h 8x25 inox a2 70 fp
3	573808	Rondelle m8 n inox a2 70
4	571258	Ecrou h8 inox a2 70
5	964108	Guide gaine
6	551770	Vis h 8x20 fst inox a2 70
7	571408	Ecrou frein nylon h8 inox a2 70
8	592701	Goupille beta d3 inox
9	921073	Axe verin dpb
10	593163	Goupille v 3 2x18 inox
11	941041M	Lien stockage dpb
12	794640	Lien de serrage 4 8x178 noir
30	722020	Chape orientable verin elec
31	911037	Verin electrique debit bd as

ADLER DSX50+ WPB

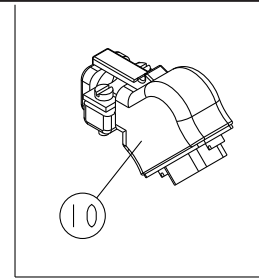
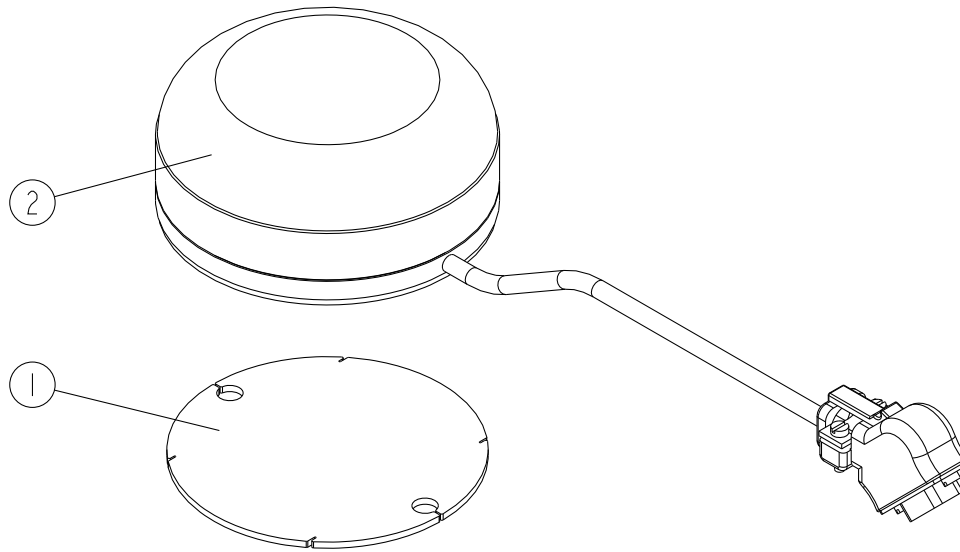


REP	CODE	DÉSIGNATION
1	983915	Aimant a collier
2	720199	Capteur avancement dpb
10	983914	Aimant
20	720259	Prise femelle amphenol 4broches
21	983713	Faisceau 7 broch vit tract
22	720326	Prise male 7 broches

G50_00

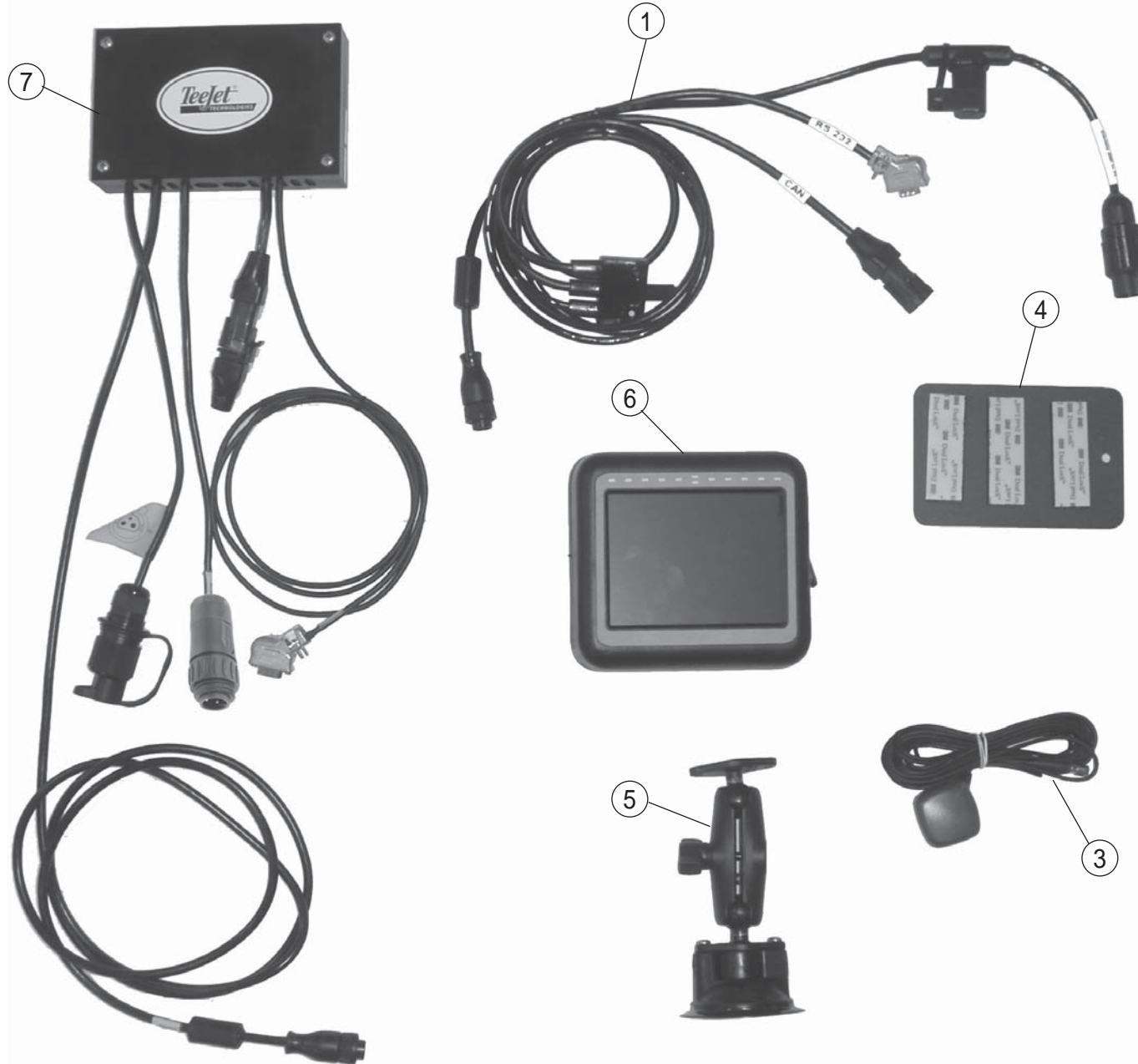
ADLER DSX50+ WPB

G51.00



REP	CODE	DÉSIGNATION
1	952450M	Semelle antenne gps
2	983936	Antenne gps
10	721903	Prise male rs232

ADLER DSX50+



Stop & Go

REP	CODE	DÉSIGNATION
1	721882	Cable alim console matrix
3	721884	Antenne gps console matrix
4	721885	Platine fixation ant.gps matrix
5	721886	Support console matrix 570gs
6	721887	Console matrix 570gs
7	983740	Kit absc coupure gps matrix ev

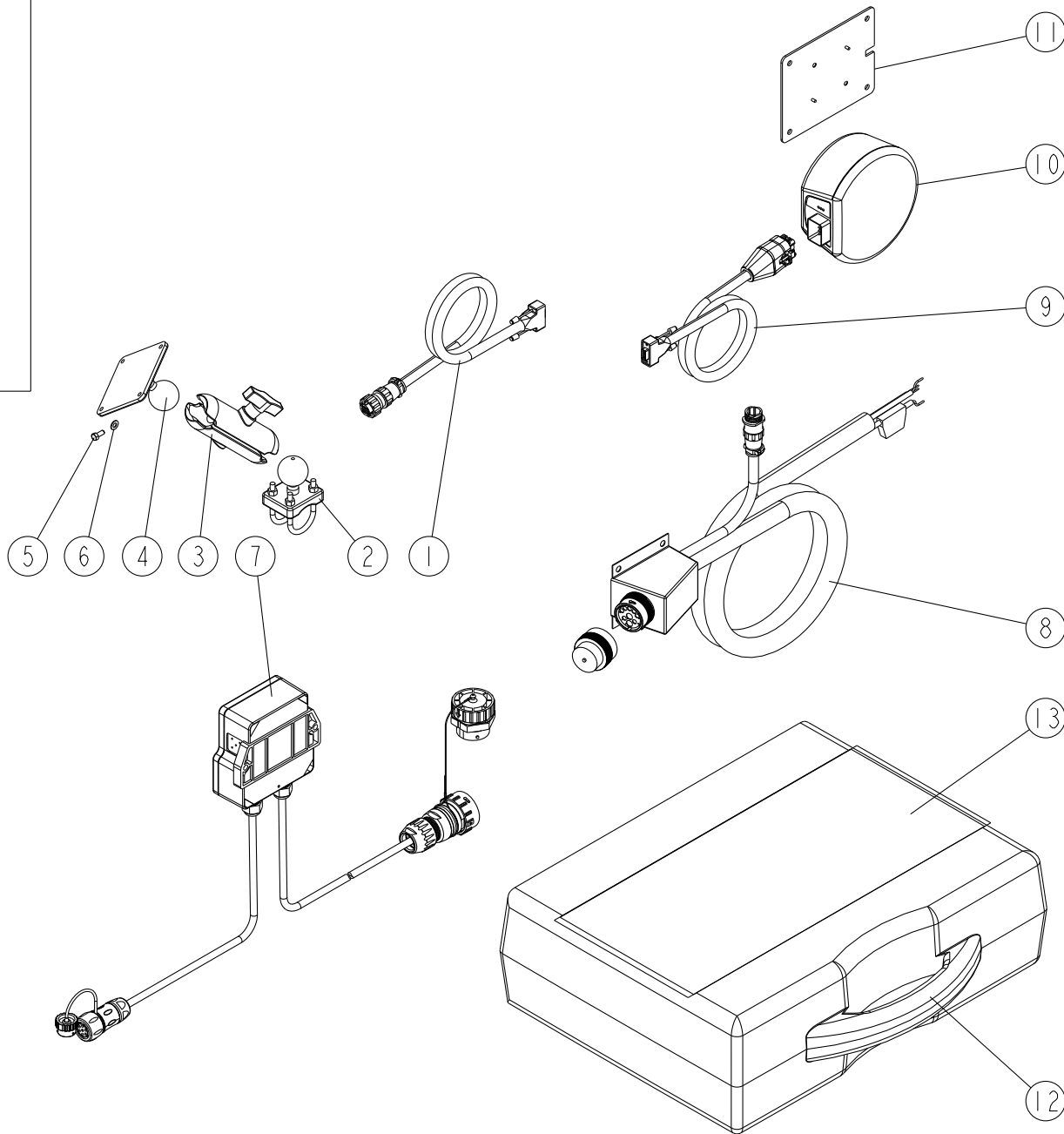
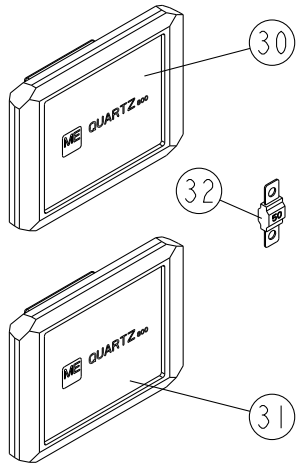
ADLER DSX50+ ECONOV

G61.00



REP	CODE	DÉSIGNATION
1	721882	Cable alim console matrix
3	721884	Antenne gps console matrix
4	721885	Platine fixation ant.gps matrix
5	721987	Support console matrix 840gs
6	721988	Console matrix 840gs
7	983740	Kit absc coupure gps matrix ev

ADLER DSX50+ ISOBUS



REP	CODE	DÉSIGNATION
1	722585	Cable cabine ut
2	983949	Rotule tracteur ut
3	983948	Liaison console ut
4	983947	Rotule console ut
5	551755	Vis h 5x12 inox a2 70 fst
6	573805	Rondelle m5 n inox a2 70
7	983845	Isobus bridge module
8	983848	Faisceau tracteur ut mo
9	722583	Cable antenne ag-star ut
10	722584	Antenne gps ag star 10hz
11	983994	Support antenne ag-star
12	985080	Boite rgt electronique ut mo
13	988194	Autocollant valise ut
30	911255	Quartz 800 mo
31	911256	Quartz 800 tl tcsc tc-geo
32	722591	Lame fusible 50a

ADLER DSX50+

**ADLER
DSX50+**

ECONOV

FERTITEST



www.sulky-burel.com

2

1

3

4



RABE

REP	CODE	DÉSIGNATION
1	988367	Autoc logo rabe 20cm
2	988409	Autoc adler dsx50 plus
3	988410	Autoc econov x plus
4	988356	Autocoll qr code fertitest

H10_00