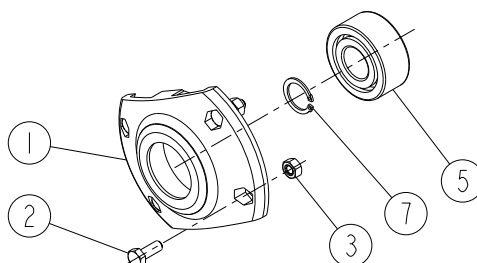


1900 - 2500 - 3000 L

ADLER DSX40⁺

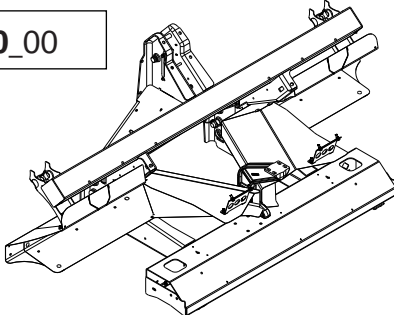
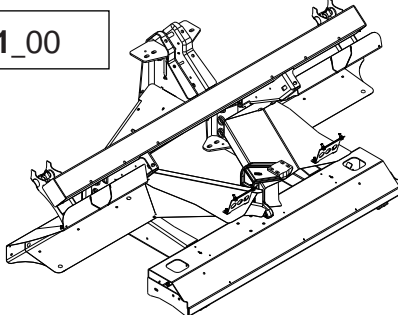
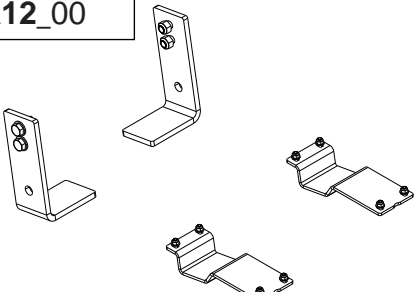
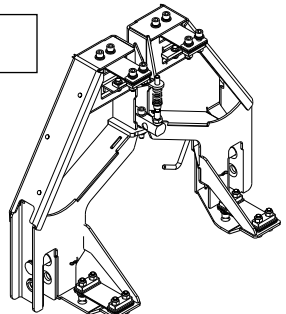
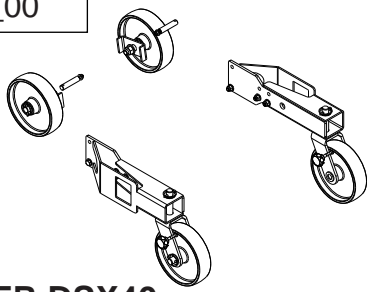
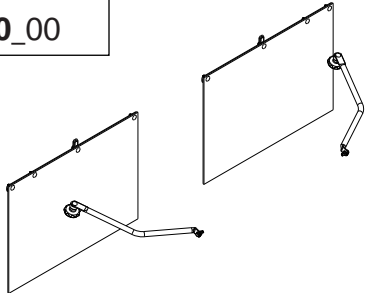
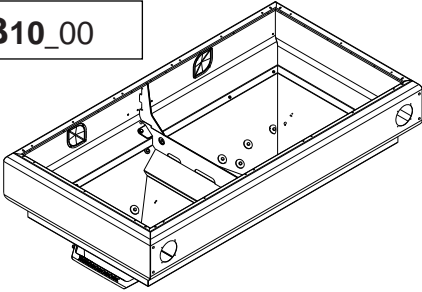
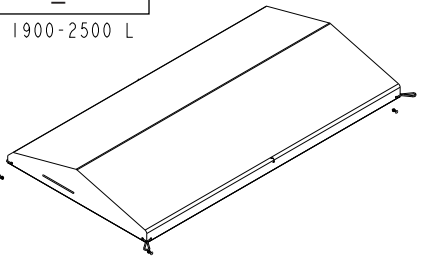
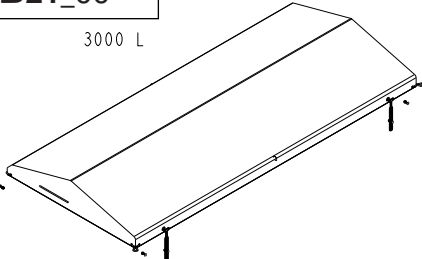
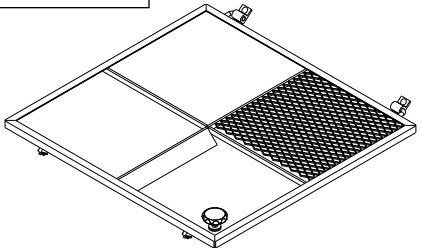


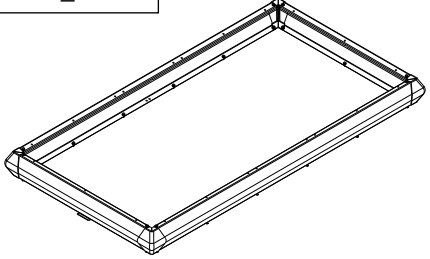
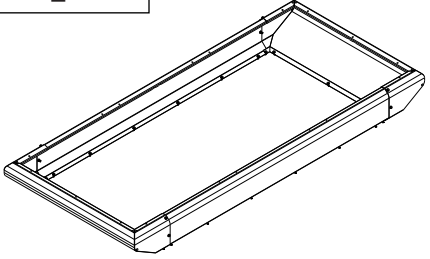
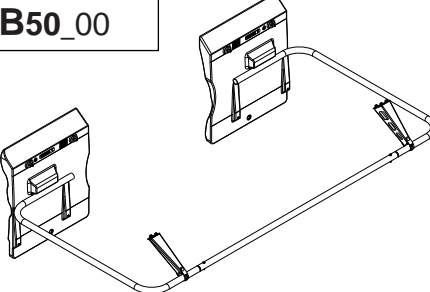
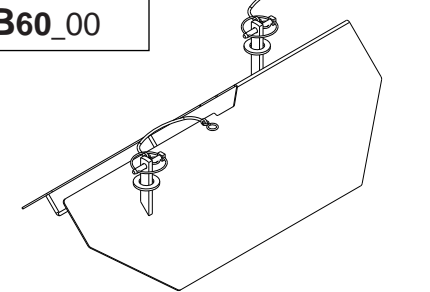
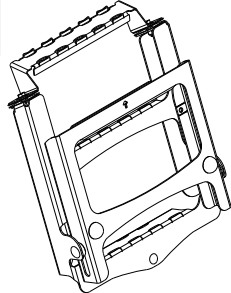
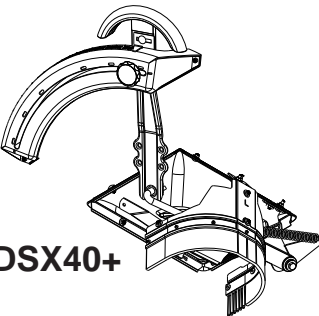
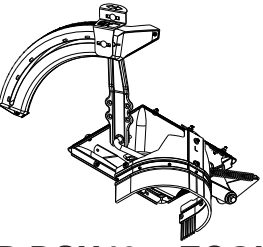
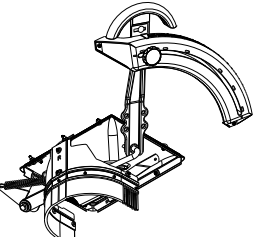
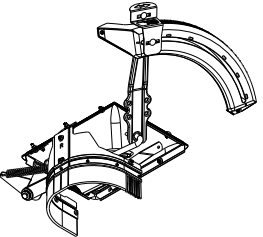
Réf: 400 928 - 00 EU / GD

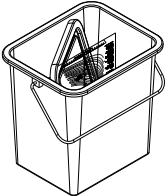
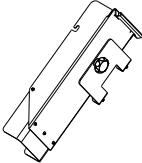
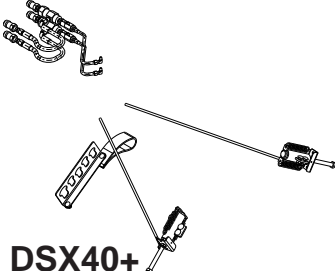
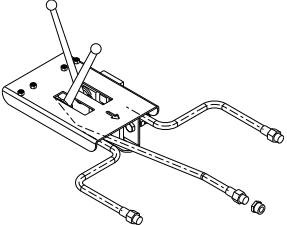
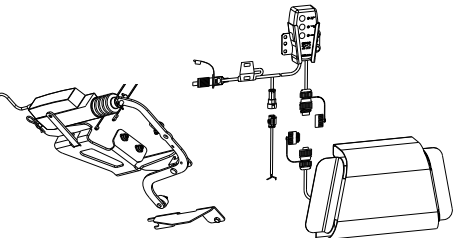
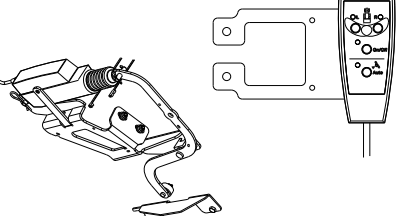
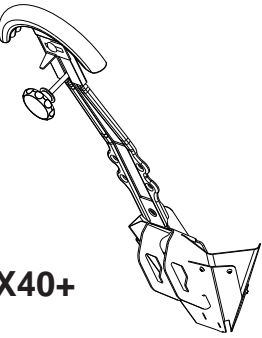
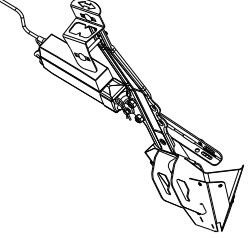
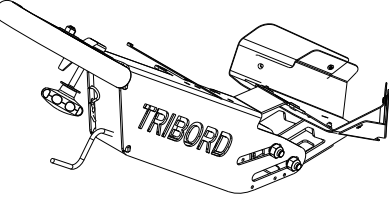
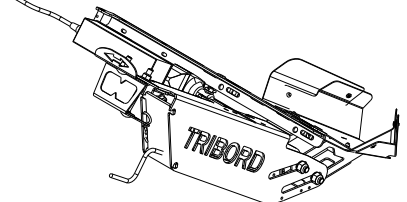


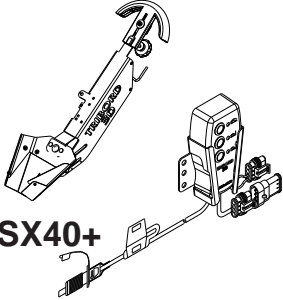
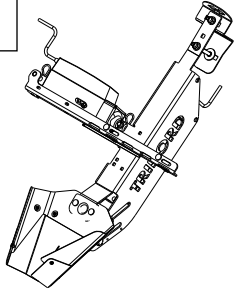
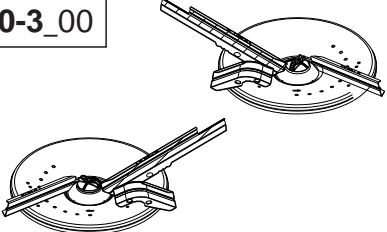
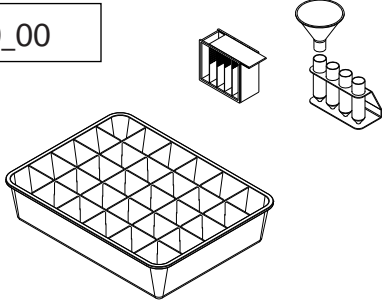
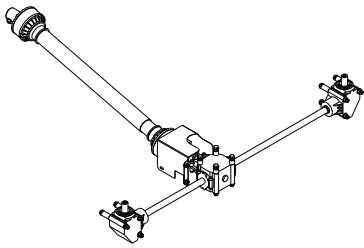
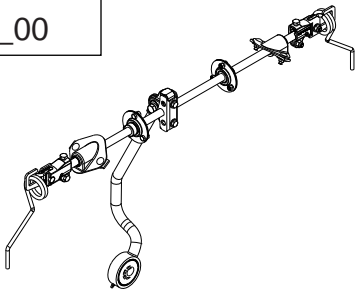
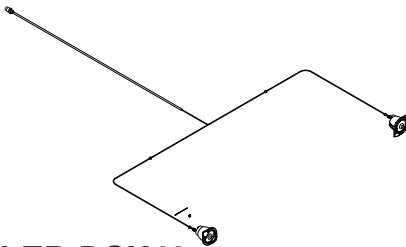
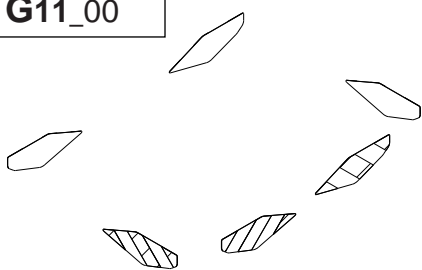
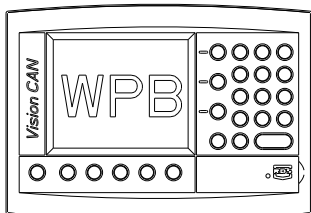
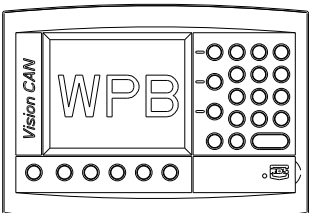
www.rabe-agri.eu

Grégoire-Besson GmbH
Am Rabewerk 1 - 49152 Bad Essen - Deutschland
Telefon: (0 54 72) 771 - 0 Telefax: (0 54 72) 771 - 195
info@rabe-agri.eu

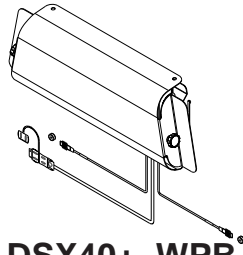
<p>A</p> <p>CHASSIS <i>FRAME</i> RAHMEN</p>	<p>A10_00</p>  <p>ADLER DSX40+</p>	<p>A11_00</p>  <p>ADLER DSX40+ WPB</p>
	<p>A12_00</p>  <p>ADLER DSX40+</p>	<p>A20_00</p>  <p>ADLER DSX40+ WPB</p>
	<p>A30_00</p>  <p>ADLER DSX40+</p>	<p>A50_00</p>  <p>ADLER DSX40+</p>
<p>B</p> <p>TREMIE <i>HOPPER</i> DÜNGER-BEHÄLTER</p>	<p>B10_00</p>  <p>ADLER DSX40+</p>	<p>B20_00 1900-2500 L</p>  <p>ADLER DSX40+ 1900 - 2500 L</p>
	<p>B21_00 3000 L</p>  <p>ADLER DSX40+ 3000 L</p>	<p>B30_00</p>  <p>ADLER DSX40+</p>

	<p>B40_00</p>  <p>ADLER DSX40+</p>	<p>B41_00</p>  <p>ADLER DSX40+</p>
	<p>B50_00</p>  <p>ADLER DSX40+</p>	<p>B60_00</p>  <p>ADLER DSX40+</p>
	<p>B70_00</p>  <p>ADLER DSX40+</p>	
<p>C</p> <p>DOSAGE CALIBRATION SYSTEM DOSIERUNG</p>	<p>C10_00 C10-1_00 C10-2_00</p>  <p>ADLER DSX40+</p>	<p>C11_00 C11-1_00 C11-2_00</p>  <p>ADLER DSX40+ ECONOV</p>
	<p>C20_00 C20-1_00 C20-2_00</p>  <p>ADLER DSX40+</p>	<p>C21_00 C21-1_00 C21-2_00</p>  <p>ADLER DSX40+ ECONOV</p>

	<p>C30_00</p>  <p>ADLER DSX40+</p> 	
<p>D</p> <p>COMMANDE DE TRAPPES <i>SHUTTER CONTROL</i> SCHIEBERBETÄTIGUNG</p>	<p>D20_00</p>  <p>ADLER DSX40+</p>	<p>D21_00</p>  <p>ADLER DSX40+</p>
	<p>D30_00 D30-1_00</p>  <p>ADLER DSX40+</p>	<p>D31_00 D31-1_00</p>  <p>ADLER DSX40+ WPB</p>
<p>E</p> <p>EPANDAGE <i>SPREADING</i> STREUUNG</p>	<p>E10_00</p>  <p>ADLER DSX40+</p>	<p>E11_00</p>  <p>ADLER DSX40+ ECONOV</p>
	<p>E12_00</p>  <p>ADLER DSX40+ WPB - ISOBUS</p>	<p>E13_00</p>  <p>ADLER DSX40+ ECONOV - ISOBUS</p>

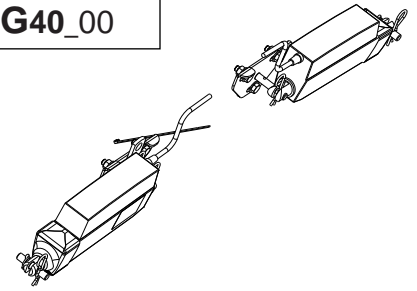
	<p>E20_00 E20-1_00</p>  <p>ADLER DSX40+</p>	<p>E21_00</p>  <p>ADLER DSX40+ ECONOV</p>
	<p>E30_00 E30-1_00 E30-2_00 E30-3_00</p>  <p>ADLER DSX40+</p>	<p>E40_00</p>  <p>ADLER DSX40+</p>
<p>F</p> <p>TRANSMISSIONS <i>DRIVE</i> ANTRIEB</p>	<p>F10_00 F10-1_00</p>  <p>ADLER DSX40+</p>	<p>F30_00</p>  <p>ADLER DSX40+</p>
<p>G</p> <p>KITS ELECTRIQUES -ELECTRONIQUES</p> <p><i>ELECTRIC-ELECTRONIC KITS</i></p> <p>ELEKTRIK-ELEKTRONIK STEUERUNG</p>	<p>G10_00</p>  <p>ADLER DSX40+</p>	<p>G11_00</p>  <p>ADLER DSX40+</p>
	<p>G30_00</p>  <p>ADLER DSX40+ WPB</p>	<p>G31_00</p>  <p>ADLER DSX40+ ECONOV</p>

G32_00



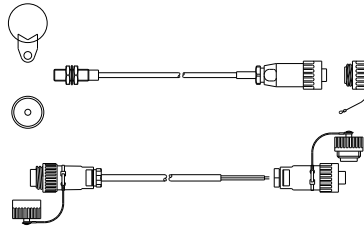
ADLER DSX40+ WPB

G40_00



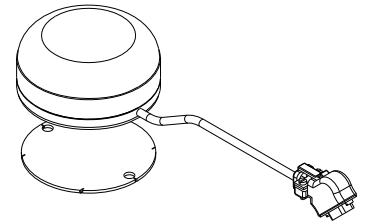
ADLER DSX40+ WPB

G50_00



ADLER DSX40+ WPB

G51_00



ADLER DSX40+ WPB

G60_00



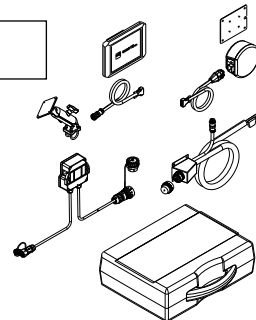
ADLER DSX40+

G61_00



ADLER DSX40+ ECONOV

G70_00



ADLER DSX40+ ISOBUS

H

H10_00

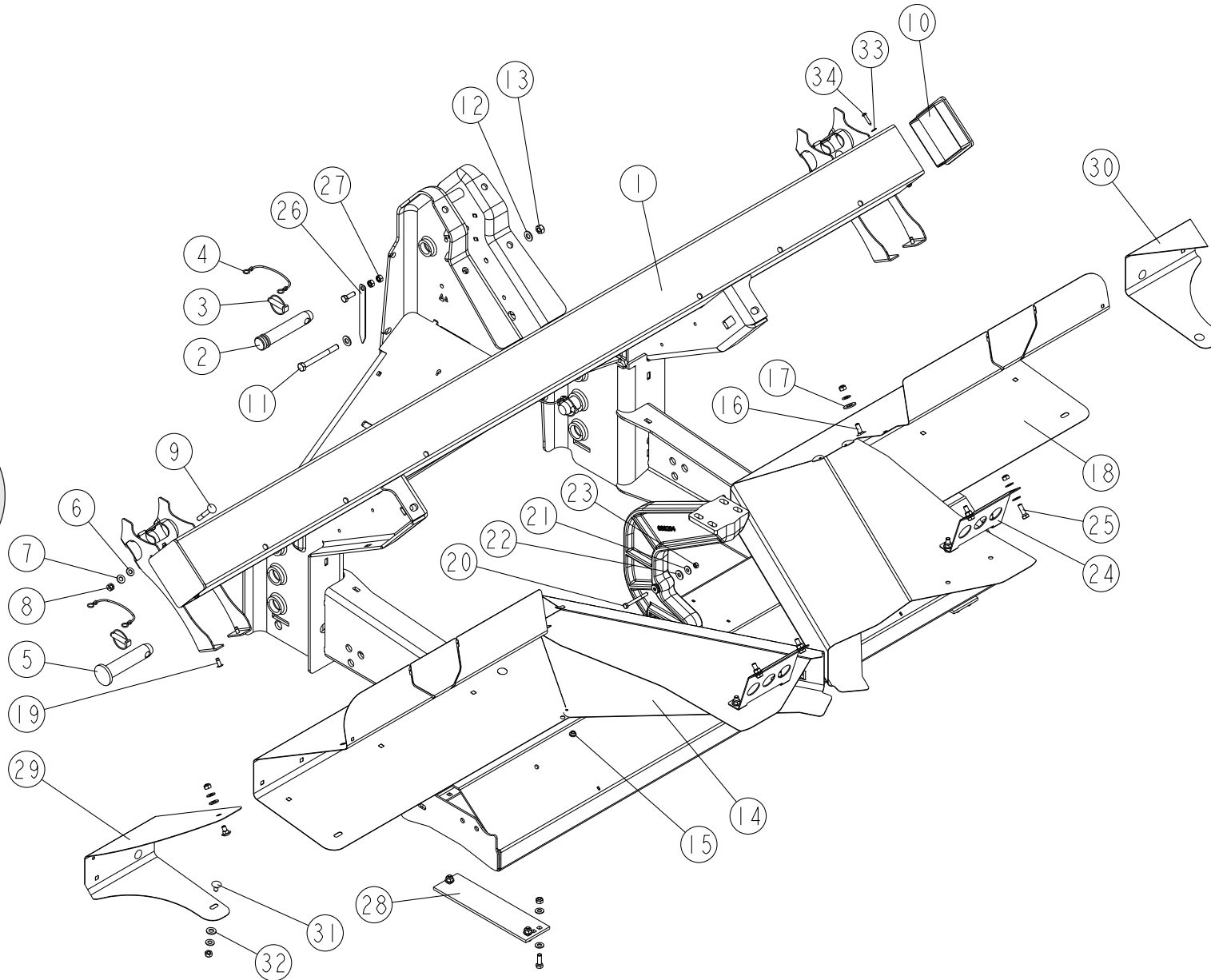


ADLER DSX40+

AUTOCOLLANTS
STICKERS
AUFKLEBER

ADLER DSX40+

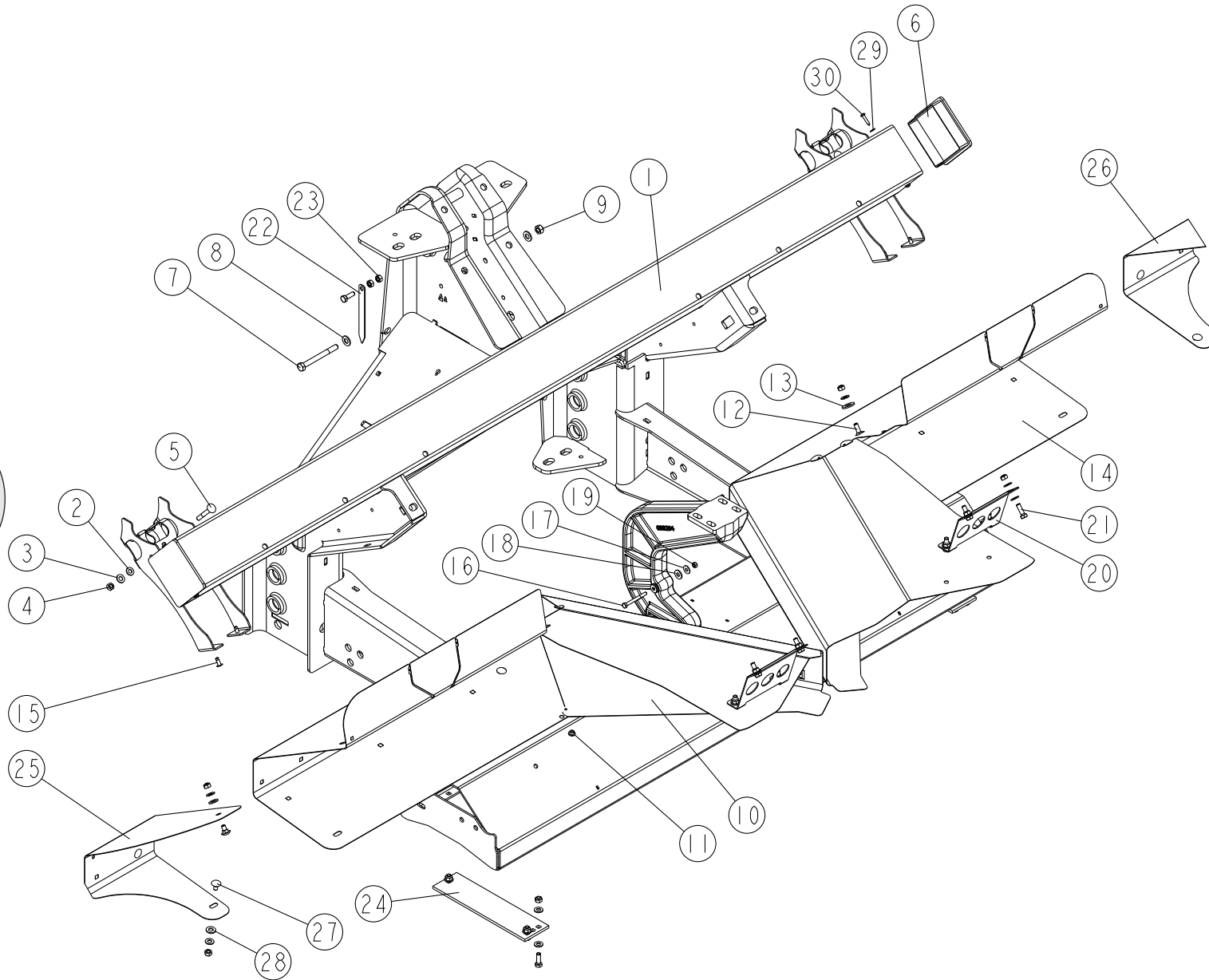
A10_00



REP	CODE	DÉSIGNATION
1	917554X	Chassis ev40 so
2	921095	Broche de parallelogramme
3	574492	Goup clips d10 zn 6 c fe s32
4	715010	Lien noir s29150 ref 715010
5	790013	Axe tete plate d28 l137
6	573008	Rondelle nylon pa66 8
7	573808	Rondelle m8 n inox a2 70
8	571408	Ecrou frein nylon h8 inox a2 70
9	558960	Vis trcc 8x60 inox a2 70
10	415743	Bouchon 120x120
11	559100	Vis h 10x100 inox a2 70 fp
12	573810	Rondelle m10 n inox a2 70
13	571410	Ecrou frein nyl h10 inox a2 70
14	965176	Deflecteur g dpx bd
15	415716	Bouchon d9 gpn 300 f041 noir
16	558925	Vis trcc 8x25 inox a2 70
17	573012	Rondelle m12 polyamide
18	965177	Deflecteur d dpx bd
19	598210	Rivet struct d6 4 inox ep3 5a6
20	558700	Vis h 6x60 inox a2 70
21	573856	Rondelle l6 n inox a2 70
22	573260	Rondelle polyamide 8x20x2
23	571456	Ecrou frein nylon h6 inox a2 70
24	962230	Tirant deflecteur ad
25	558825	Vis h 8x25 inox a2 70 fp
26	968029M	Indicateur niveau ad
27	571258	Ecrou h8 inox a2 70
28	972206X	Protection de renvoi
29	965233	Extension deflecteur g ev40
30	965234	Extension deflecteur d ev40
31	558916	Vis trcc 8x16 inox a2 70
32	573013	Rondelle d10 22 2 nylon pa66
33	573805	Rondelle m5 n inox a2 70
34	557605	Vis cbl z st4 8x25 inox a2 70

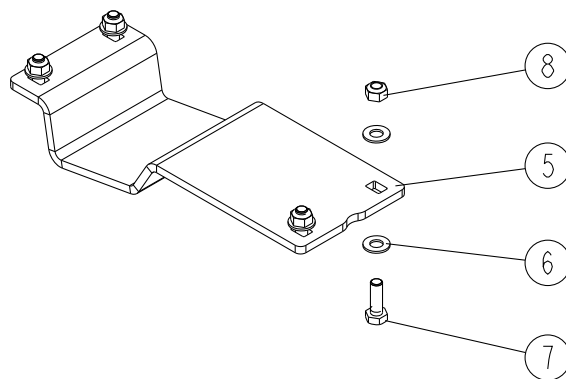
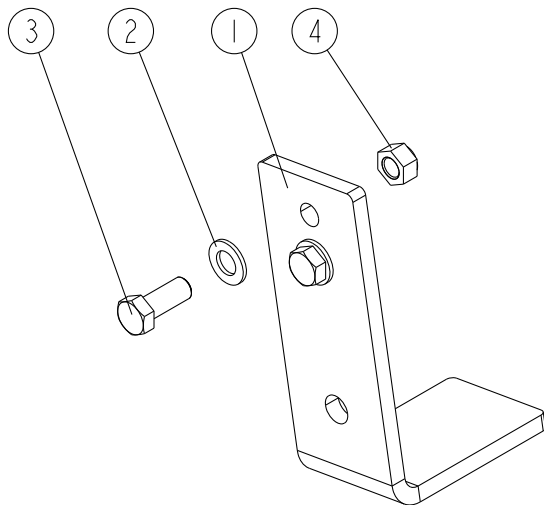
ADLER DSX40+ WPB

A11_00



REP	CODE	DÉSIGNATION
1	917555X	Chassis ev40 pesee so
2	573008	Rondelle nylon pa66 8
3	573808	Rondelle m8 n inox a2 70
4	571408	Ecrou frein nylon h8 inox a2 70
5	558960	Vis trcc 8x60 inox a2 70
6	415743	Bouchon 120x120
7	559100	Vis h 10x100 inox a2 70 fp
8	573810	Rondelle m10 n inox a2 70
9	571410	Ecrou frein nyl h10 inox a2 70
10	965176	Deflecteur g dpx bd
11	415716	Bouchon d9 gpn 300 f041 noir
12	558925	Vis trcc 8x25 inox a2 70
13	573012	Rondelle m12 polyamide
14	965177	Deflecteur d dpx bd
15	598210	Rivet struct d6 4 inox ep3 5a6
16	558700	Vis h 6x60 inox a2 70
17	573856	Rondelle l6 n inox a2 70
18	573260	Rondelle polyamide 8x20x2
19	571456	Ecrou frein nylon h6 inox a2 70
20	962230	Tirant deflecteur ad
21	558825	Vis h 8x25 inox a2 70 fp
22	968029M	Indicateur niveau ad
23	571258	Ecrou h8 inox a2 70
24	972206X	Protection de renvoi
25	965233	Extension deflecteur g ev40
26	965234	Extension deflecteur d ev40
27	558916	Vis trcc 8x16 inox a2 70
28	573013	Rondelle d10 22 2 nylon pa66
29	573805	Rondelle m5 n inox a2 70
30	557605	Vis cbl z st4 8x25 inox a2 70

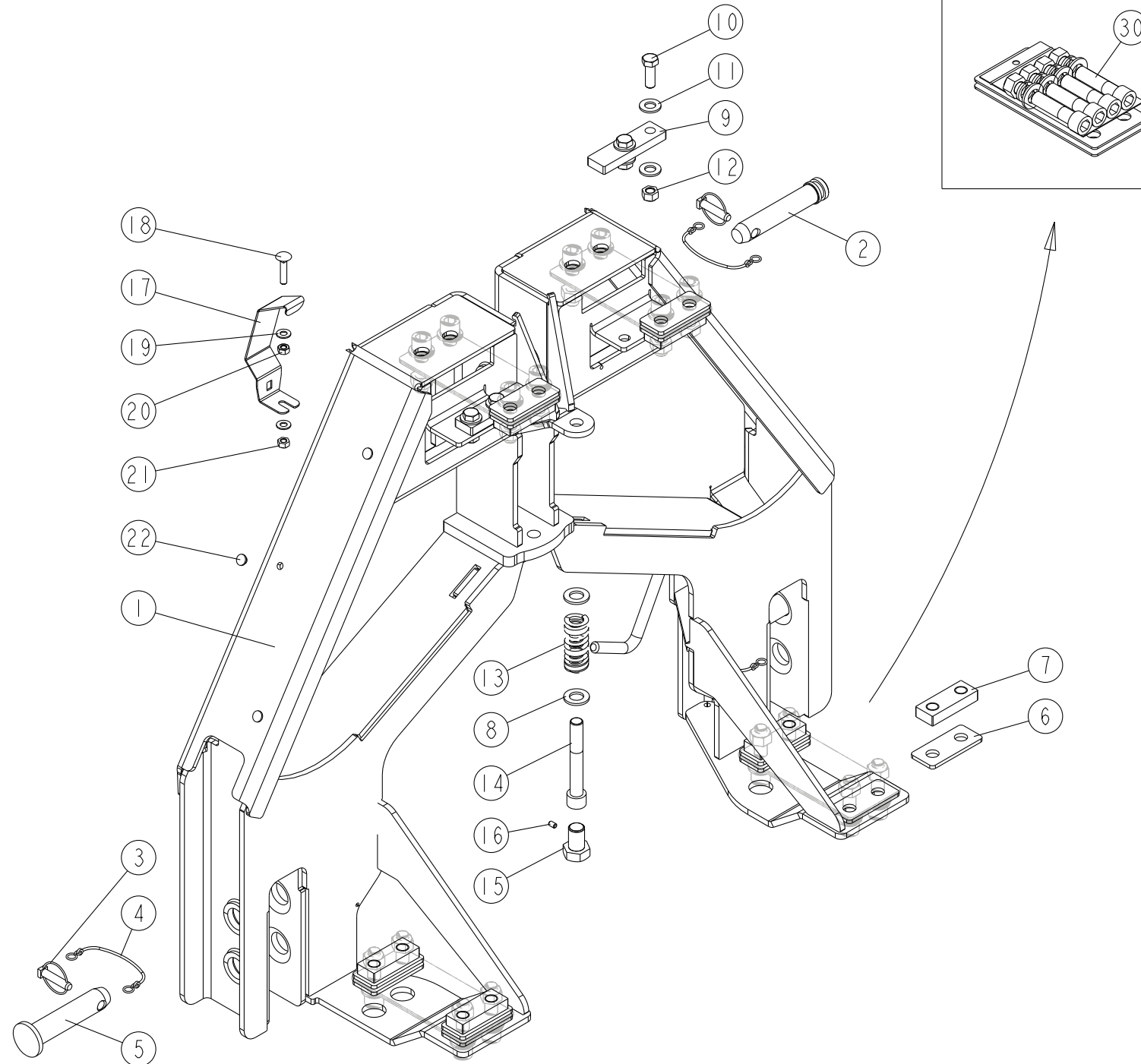
ADLER DSX40+



A12.00

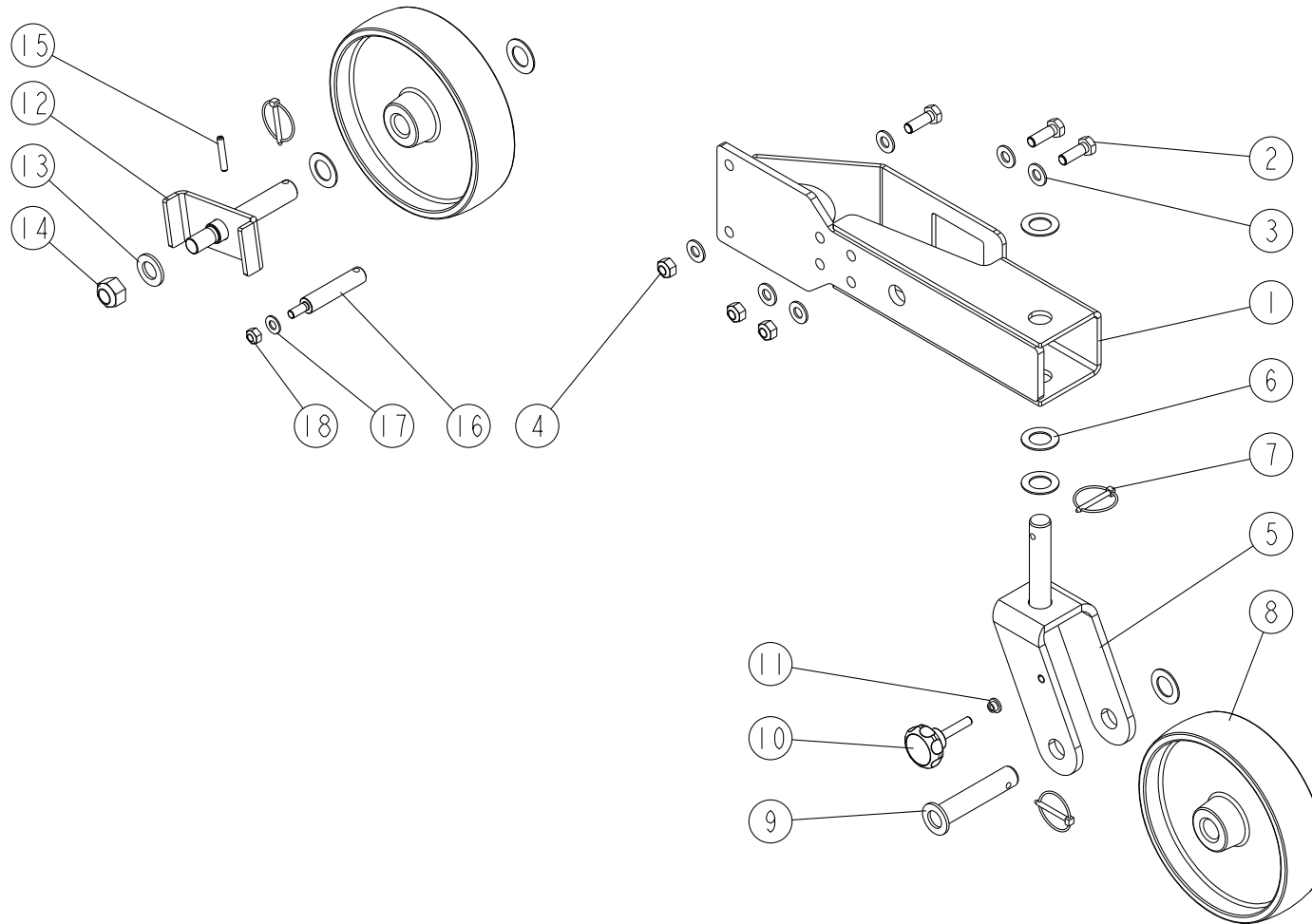
REP	CODE	DÉSIGNATION
1	964174X	Bequille dpx ad
2	573816	Rondelle m16 n inox a2 70
3	558640	Vis h 16x40 inox a2 70 fp
4	571417	Ecrou frein nyl h16 inox a2 70
5	951939X	Patin de poutre renvoi ad
6	573808	Rondelle m8 n inox a2 70
7	558825	Vis h 8x25 inox a2 70 fp
8	571408	Ecrou frein nylon h8 inox a2 70

ADLER DSX40+ WPB



REP	CODE	DÉSIGNATION
1	917340X	Chassis de pesee so
2	921095	Broche de parallelogramme
3	574492	Goup clips d10 zn 6 c fe s32
4	715010	Lien noir s29150 ref 715010
5	790013	Axe tete plate d28 l137
6	951283M	Cale de ressort pesee
7	951652M	Platine taraudee de pesee
8	573816	Rondelle m16 n inox a2 70
9	963659X	Butee de securite ad
10	558235	Vis h 12x35 inox a2 70 fst
11	573812	Rondelle m12 n inox a2 70
12	571412	Ecrou frein nyl h12 inox a2 70
13	870000	Ressort jaune d32x16x89
14	554470Q	Vis chc 16x110 classe 12 9
15	559140	Vis h 20x30 inox a2 70
16	554610	Vis sthc 6x10 bout cuvette
17	972207X	Carter protect fil peson ad
18	558940	Vis trcc 8x40 inox a2 70 fst
19	573808	Rondelle m8 n inox a2 70
20	571258	Ecrou h8 inox a2 70
21	571408	Ecrou frein nylon h8 inox a2 70
22	415716	Bouchon d9 gpn 300 f041 noir
30	911013M	Lames de pesee as

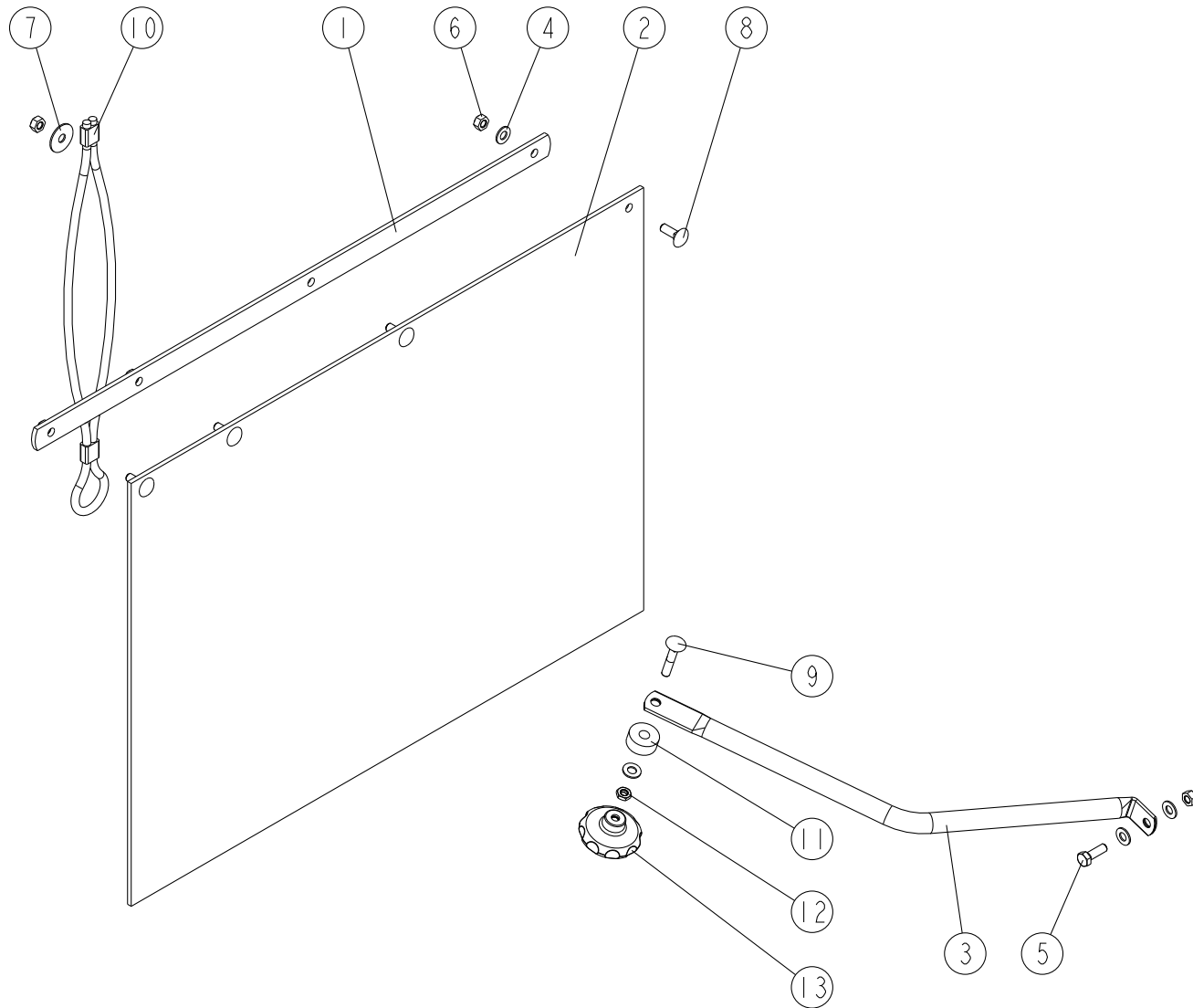
ADLER DSX40+



A30.00

REP	CODE	DÉSIGNATION
1	918378X	Patin roue ad so
2	559030	Vis h 10x30 inox a2 70 fp
3	573810	Rondelle m10 n inox a2 70
4	571410	Ecrou frein nyl h10 inox a2 70
5	914133X	Chape roue pivotante so
6	926066	Rondelle roue farmflex unid t
7	594304	Goup clips d4 5 zn 6 c fe s32
8	782002	Roue remisage 200x50
9	900129	Axe de traceur so
10	910296	Poignee de cmde h8x45 inox
11	415716	Bouchon d9 gpn 300 f041 noir
12	914275X	Axe de roue ad so
13	573816	Rondelle m16 n inox a2 70
14	571417	Ecrou frein nyl h16 inox a2 70
15	589307	Goup elastic 6x35 inox
16	922170	Axe de remisage roue av ad
17	573808	Rondelle m8 n inox a2 70
18	571408	Ecrou frein nylon h8 inox a2 70

ADLER DSX40+

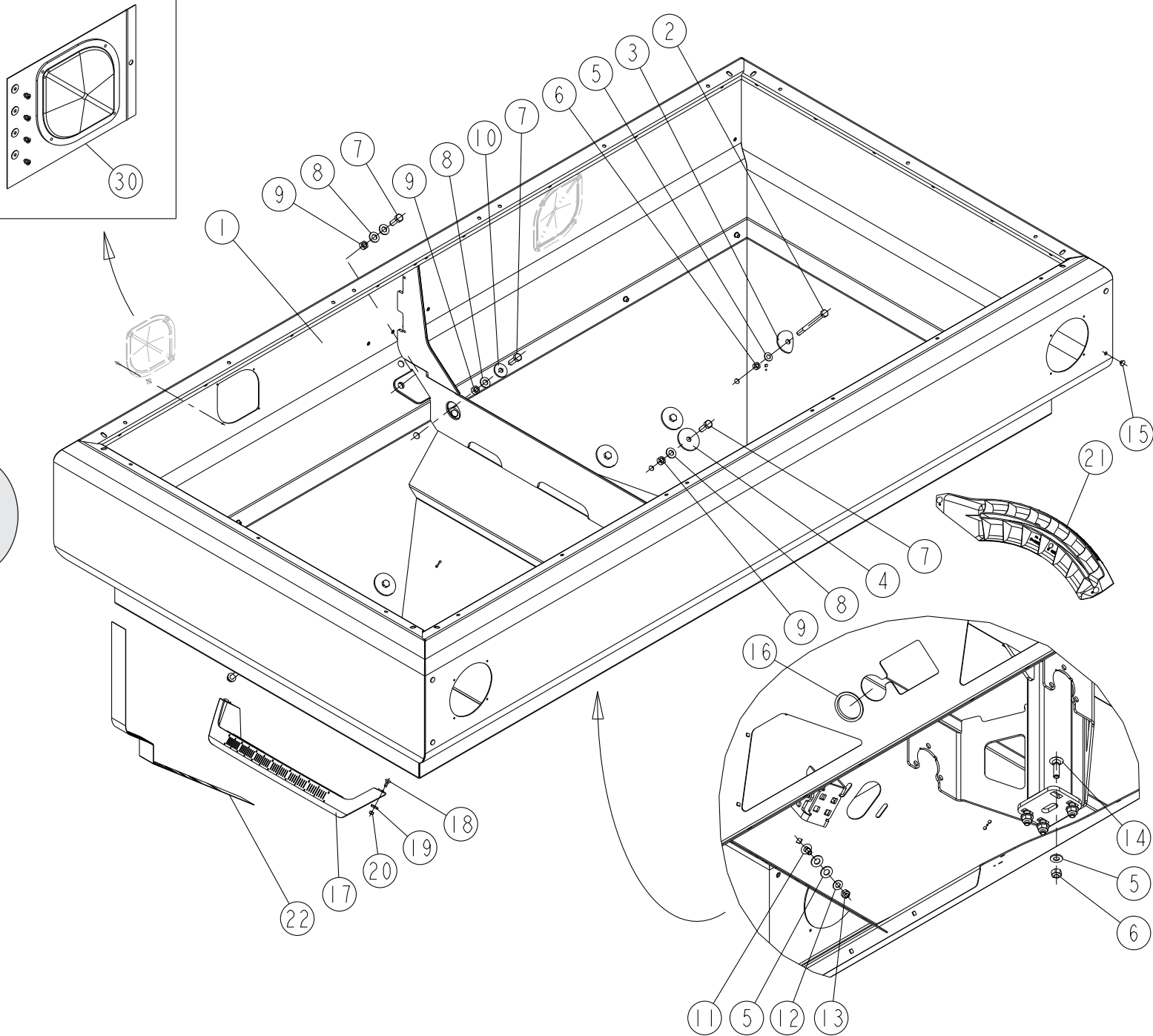


A50_00

REP	CODE	DÉSIGNATION
1	957228M	Barre pareboue ev40
2	987830	Pareboue caoutchouc ev40
3	944013	Tube protecteur pareboue bd
4	573808	Rondelle m8 n inox a2 70
5	558825	Vis h 8x25 inox a2 70 fp
6	571408	Ecrou frein nylon h8 inox a2 70
7	573358	Rondelle l18 n inox a2 70
8	558925	Vis trcc 8x25 inox a2 70
9	558945	Vis trcc 8x45 inox a2 70
10	987831	Sandow bavette ev
11	573010	Entretoise nylon d10 5xd30x13
12	571278	Ecrou hm 8 inox a2 70
13	911007	Poignee de cmd large h8 inox as

ADLER DSX40+

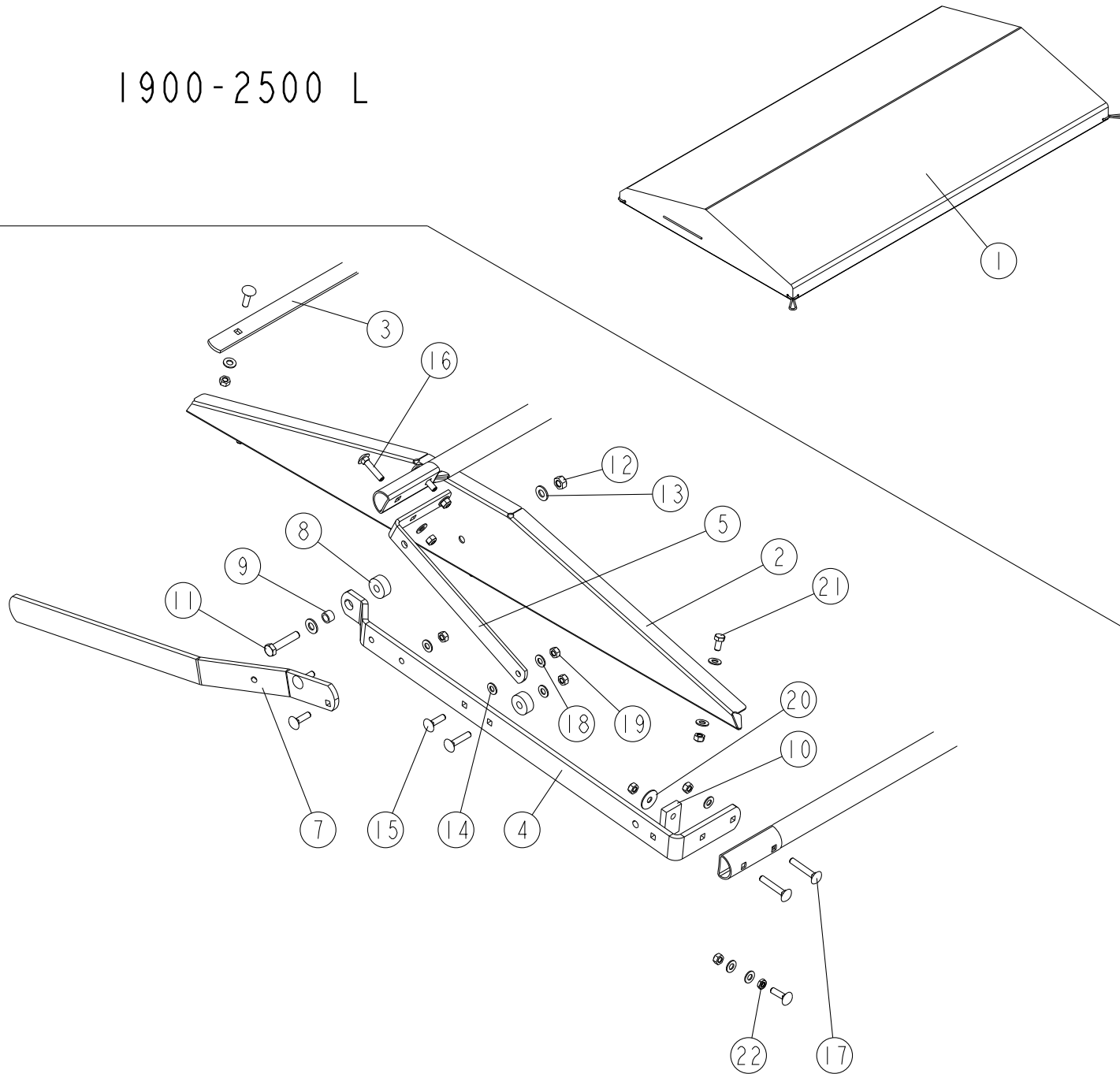
B10_00



REP	CODE	DÉSIGNATION
1	919294X	Tremie ev40 as
2	559130	Vis h 10x140 inox a2 70 fp
3	926722X	Rondelle tremie x tronquee
4	926723X	Rondelle tremie x
5	573810	Rondelle m10 n inox a2 70
6	571410	Ecrou frein nyl h10 inox a2 70
7	558235	Vis h 12x35 inox a2 70 fst
8	573812	Rondelle m12 n inox a2 70
9	571412	Ecrou frein nyl h12 inox a2 70
10	902009X	Rondelle epaisse 12x36
11	558916	Vis trcc 8x16 inox a2 70
12	573808	Rondelle m8 n inox a2 70
13	571408	Ecrou frein nylon h8 inox a2 70
14	558985	Vis trcc 10x35 inox a2 70 fp
15	415716	Bouchon d9 gpn 300 f041 noir
16	415765	Bouchon passe fil d50
17	985295	Secteur plastique largeur g ad
18	558715	Vis trcc 6x15 inox a2 70
19	951924	Appui de secteur ad
20	571456	Ecrou frein nylon h6 inox a2 70
21	985299	Secteur plastique largeur d ad
22	988116	Autocol niveau tremie bd
30	911045	Kit hublot sulky ovale as

ADLER DSX40+ 1900 - 2500 L

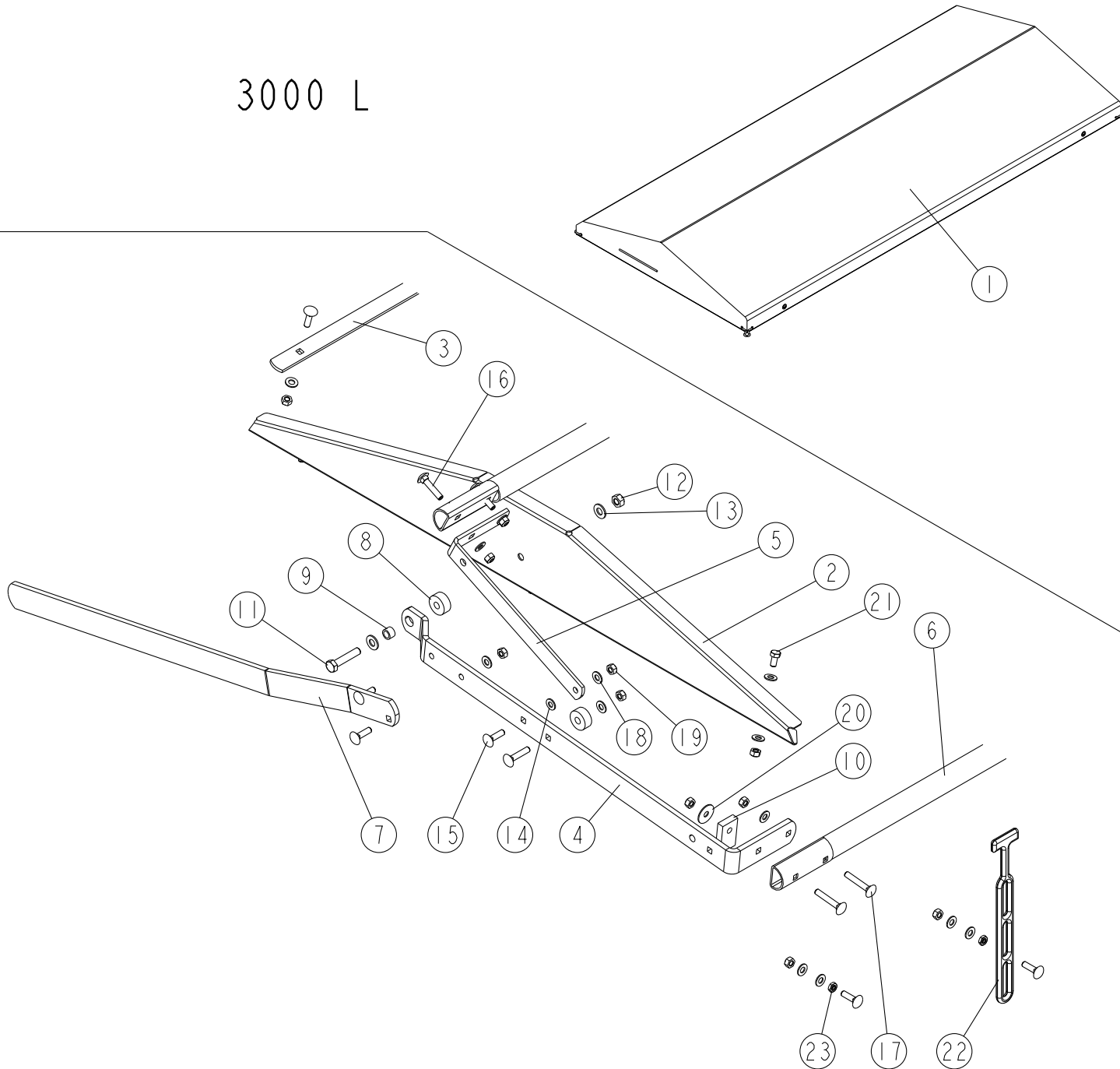
1900-2500 L



REP	CODE	DÉSIGNATION
1	987650	Bache dpx bd rabe
2	974064M	Flasque de bache dpx bd
3	952345M	Traverse fix bache dpx bd
4	940218M	Bras bache dpx bd
5	940217M	Bielle bache dpx bd
6	940223M	Tube bache dpx bd
7	940442M	Levier bache ux
8	573010	Entretoise nylon d10 5xd30x13
9	573009	Entretoise nylon d10 5xd15x10
10	987719	Amortisseur bache lx dx
11	559050	Vis h 10x50 inox a2 70 fst
12	571410	Ecrou frein nyl h10 inox a2 70
13	573810	Rondelle m10 n inox a2 70
14	573008	Rondelle nylon pa66 8
15	558930	Vis trcc 8x30 inox a2 70
16	558940	Vis trcc 8x40 inox a2 70 fst
17	558950	Vis trcc 8x50 inox a2 70
18	573808	Rondelle m8 n inox a2 70
19	571408	Ecrou frein nylon h8 inox a2 70
20	573358	Rondelle I18 n inox a2 70
21	558816	Vis h 8x16 inox a2 70 fst
22	571278	Ecrou hm 8 inox a2 70

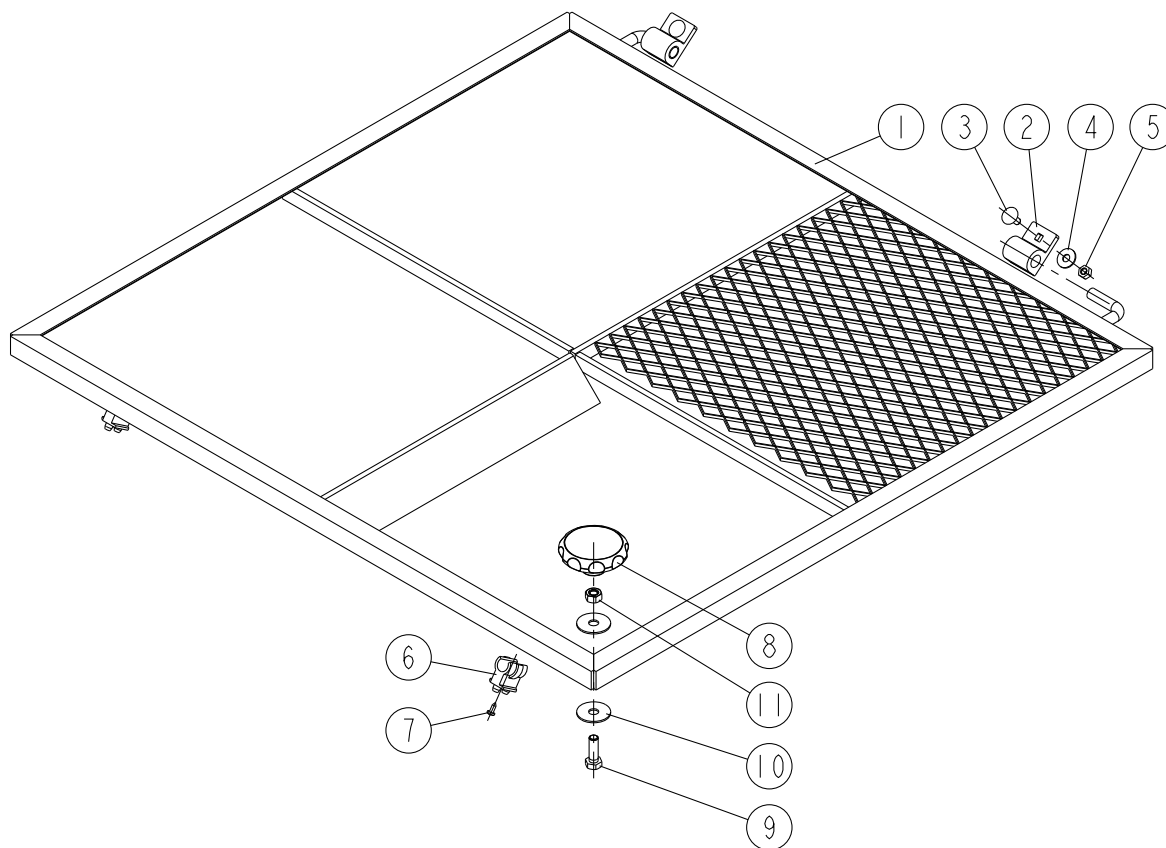
ADLER DSX40+ 3000 L

3000 L



REP	CODE	DÉSIGNATION
1	987651	Bache dpx bd ev rabe
2	974064M	Flasque de bache dpx bd
3	952345M	Traverse fix bache dpx bd
4	940218M	Bras bache dpx bd
5	940217M	Bielle bache dpx bd
6	940131M	Tube bache mx
7	940220M	Levier bache dpx bd
8	573010	Entretoise nylon d10 5xd30x13
9	573009	Entretoise nylon d10 5xd15x10
10	987719	Amortisseur bache lx dx
11	559050	Vis h 10x50 inox a2 70 fst
12	571410	Ecrou frein nyl h10 inox a2 70
13	573810	Rondelle m10 n inox a2 70
14	573008	Rondelle nylon pa66 8
15	558930	Vis trcc 8x30 inox a2 70
16	558940	Vis trcc 8x40 inox a2 70 fst
17	558950	Vis trcc 8x50 inox a2 70
18	573808	Rondelle m8 n inox a2 70
19	571408	Ecrou frein nylon h8 inox a2 70
20	573358	Rondelle I18 n inox a2 70
21	558816	Vis h 8x16 inox a2 70 fst
22	696110	Attache caoutchouc
23	571278	Ecrou hm 8 inox a2 70

ADLER DSX40+

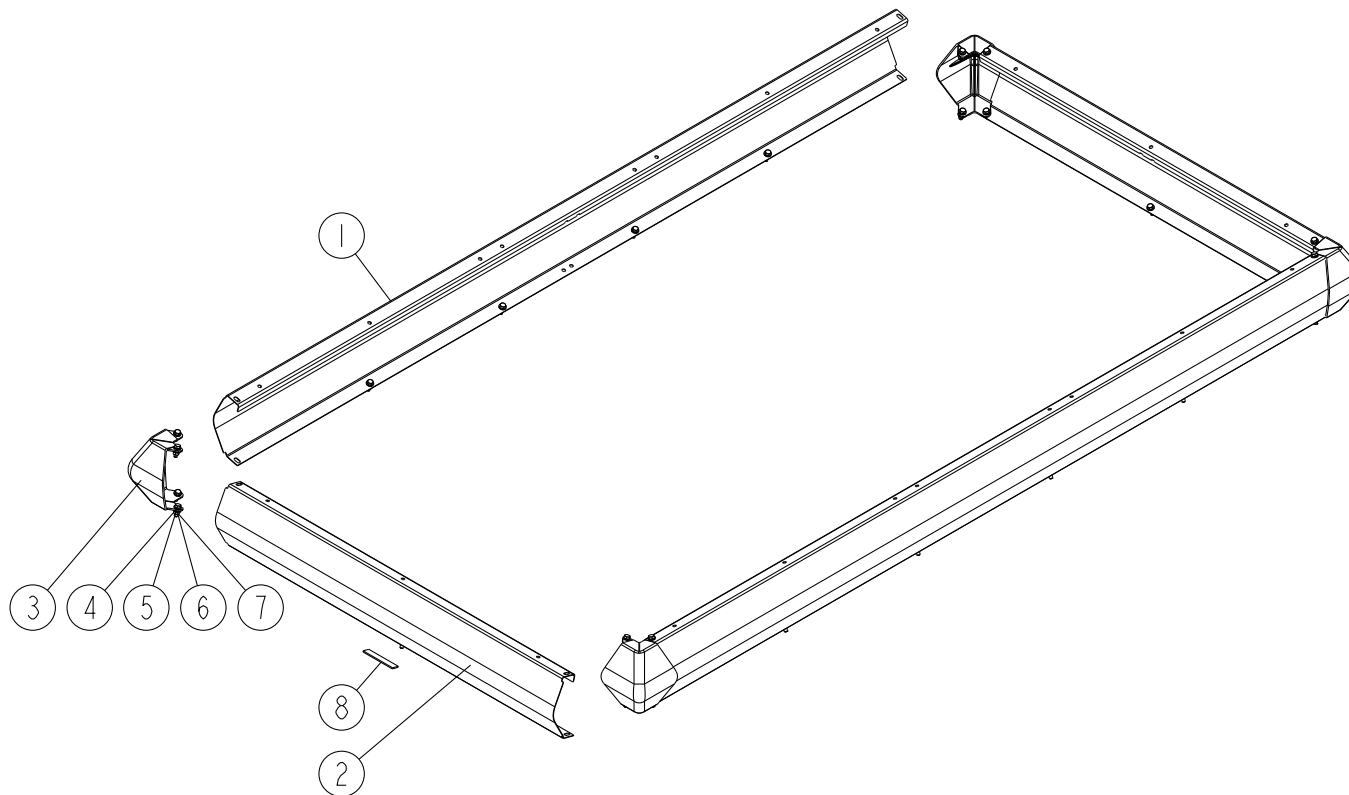


B
30
.00

REP	CODE	DÉSIGNATION
1	919222X	Tamis ad so
2	920057	Pivot butee tamis ad
3	558715	Vis trcc 6x15 inox a2 70
4	573856	Rondelle l6 n inox a2 70
5	571456	Ecrou frein nylon h6 inox a2 70
6	415752	Support tamis plastique
7	557610	Vis cbl z st3 5x9 5 inox a2 70
8	911007	Poignee de cmd large h8 inox as
9	558825	Vis h 8x25 inox a2 70 fp
10	573358	Rondelle l8 n inox a2 70
11	571258	Ecrou h8 inox a2 70

ADLER DSX40+

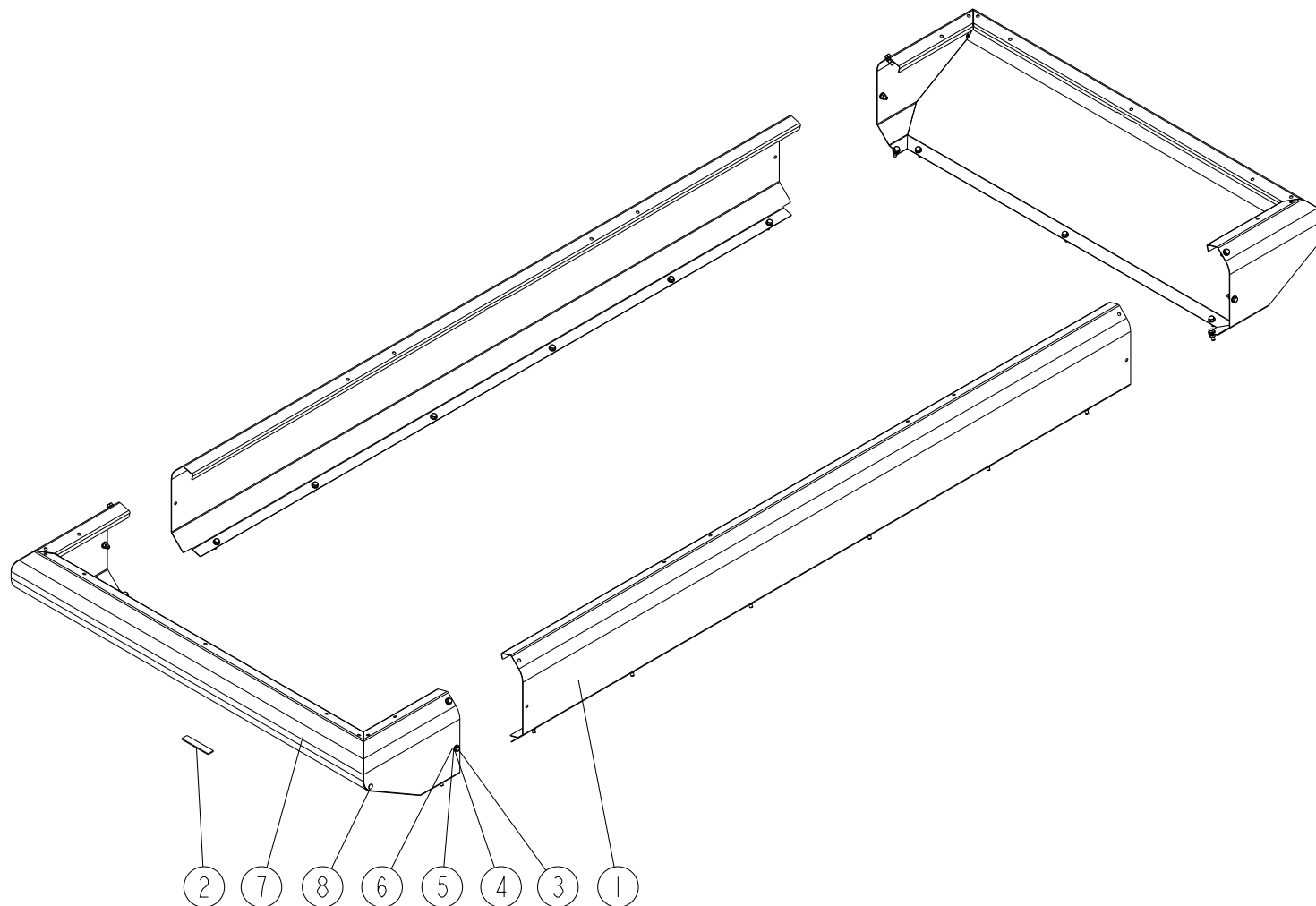
B40.00



REP	CODE	DÉSIGNATION
1	970328X	Rehausse long bd
2	970327X	Rehausse larg bd
3	986206X	Coin reh moule dpx ad
4	558825	Vis h 8x25 inox a2 70 fp
5	573808	Rondelle m8 n inox a2 70
6	573008	Rondelle nylon pa66 8
7	571408	Ecrou frein nylon h8 inox a2 70
8	794021	Bande adhesive 1 face au m

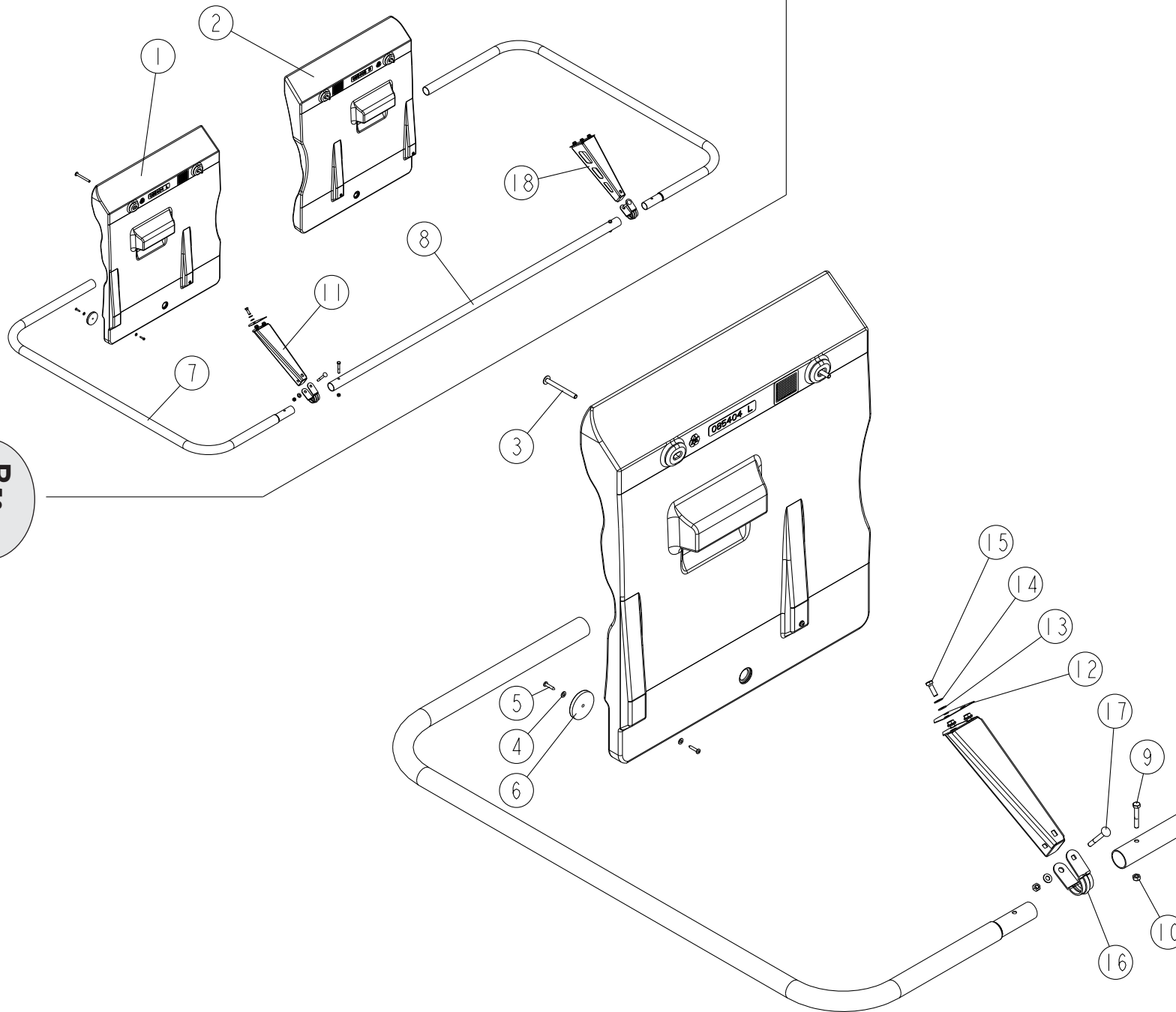
ADLER DSX40+

B41_00



REP	CODE	DÉSIGNATION
1	970333X	Panneau reh ev dpx bd
2	794021	Bande adhesive 1 face au m
3	558825	Vis h 8x25 inox a2 70 fp
4	573808	Rondelle m8 n inox a2 70
5	573008	Rondelle nylon pa66 8
6	571408	Ecrou frein nylon h8 inox a2 70
7	919236X	Cote reh ev dpx bd so
8	415716	Bouchon d9 gpn 300 f041 nat

ADLER DSX40+

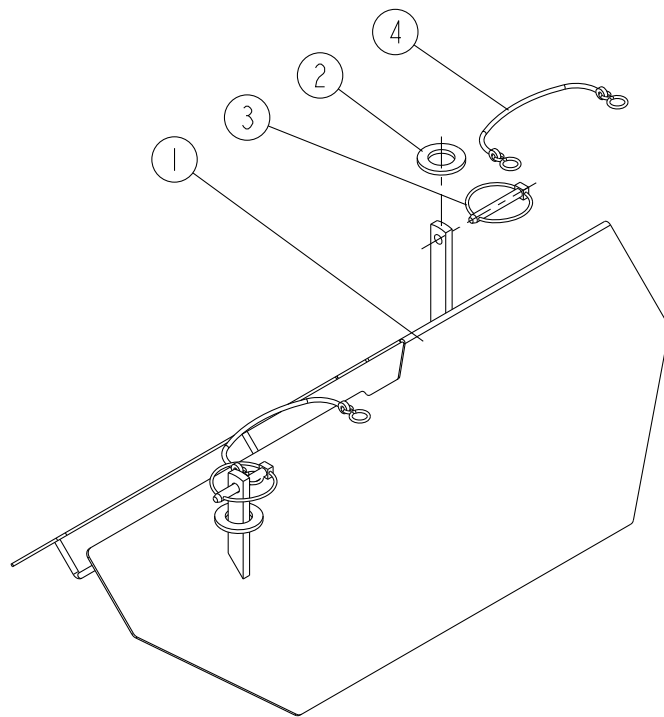


B50_00

REP	CODE	DÉSIGNATION
1	985404	Pb plastique g ev40
2	985405	Pb plastique d ev40
3	553880	Vis cblx emb 8x80 inox a2 lub
4	573805	Rondelle m5 n inox a2 70
5	557605	Vis cbl z st4 8x25 inox a2 70
6	836010	Catadioptre blanc diam 60
7	963716	Arceau extérieur ev
8	963639	Arceau central dpx bd
9	558850	Vis h 8x50 inox a2 70 fp
10	571408	Ecrou frein nylon h8 inox a2 70
11	918626	Support arceau g ev as
12	985821	Protec tremie ar ed
13	573008	Rondelle nylon pa66 8
14	573808	Rondelle m8 n inox a2 70
15	558825	Vis h 8x25 inox a2 70 fp
16	962227	Collier fixation arceau dpx ad
17	558970	Vis trcc 8x70 inox a2 70
18	918627	Support arceau d ev as

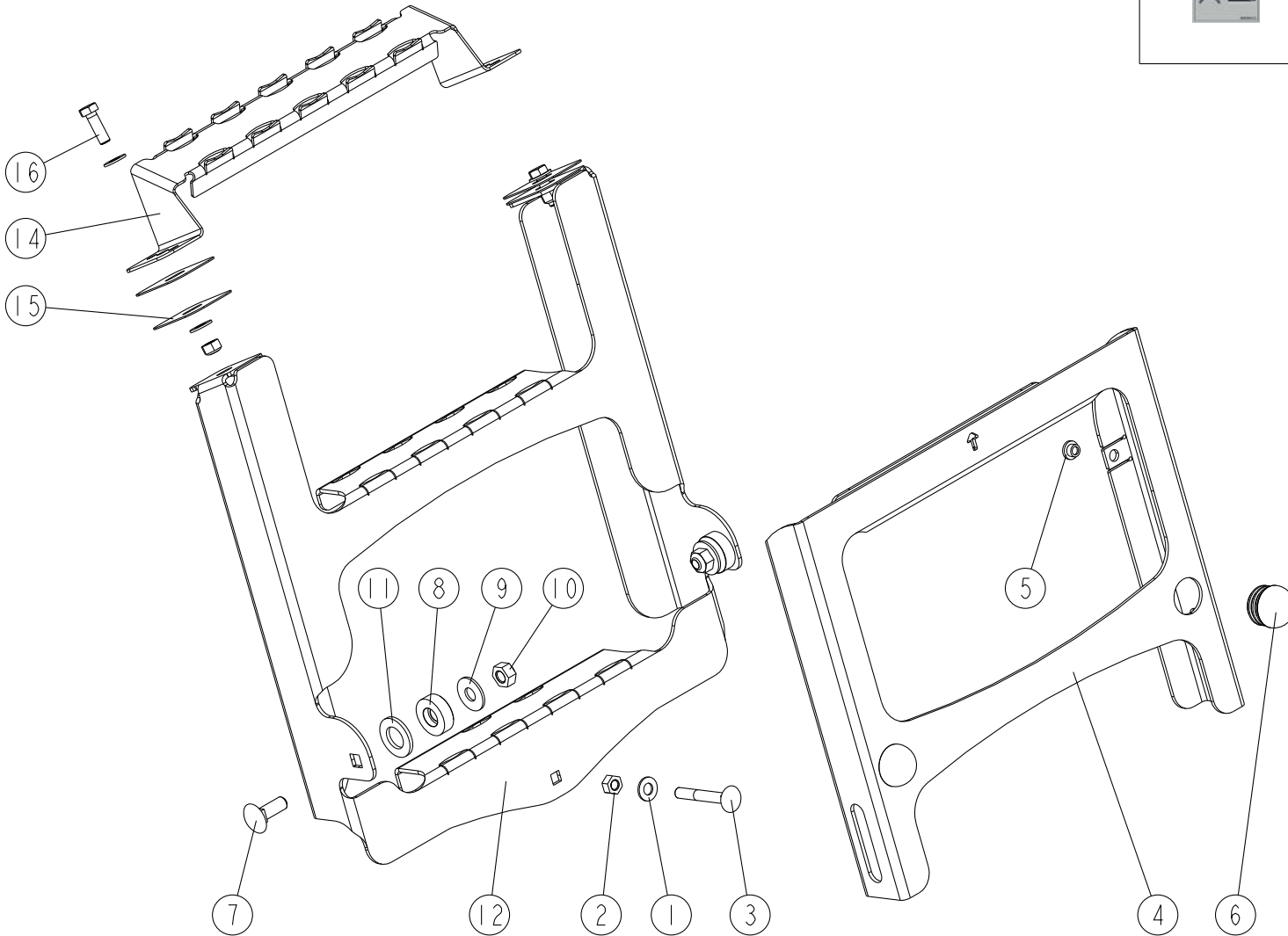
ADLER DSX40+

B60_00



REP	CODE	DÉSIGNATION
1	919095X	Toit anti tassement dpx so
2	573816	Rondelle m16 n inox a2 70
3	594306	Goup d6 clips zn 6 c fe s37
4	715010	Lien noir s29150 ref 715010

ADLER DSX40+

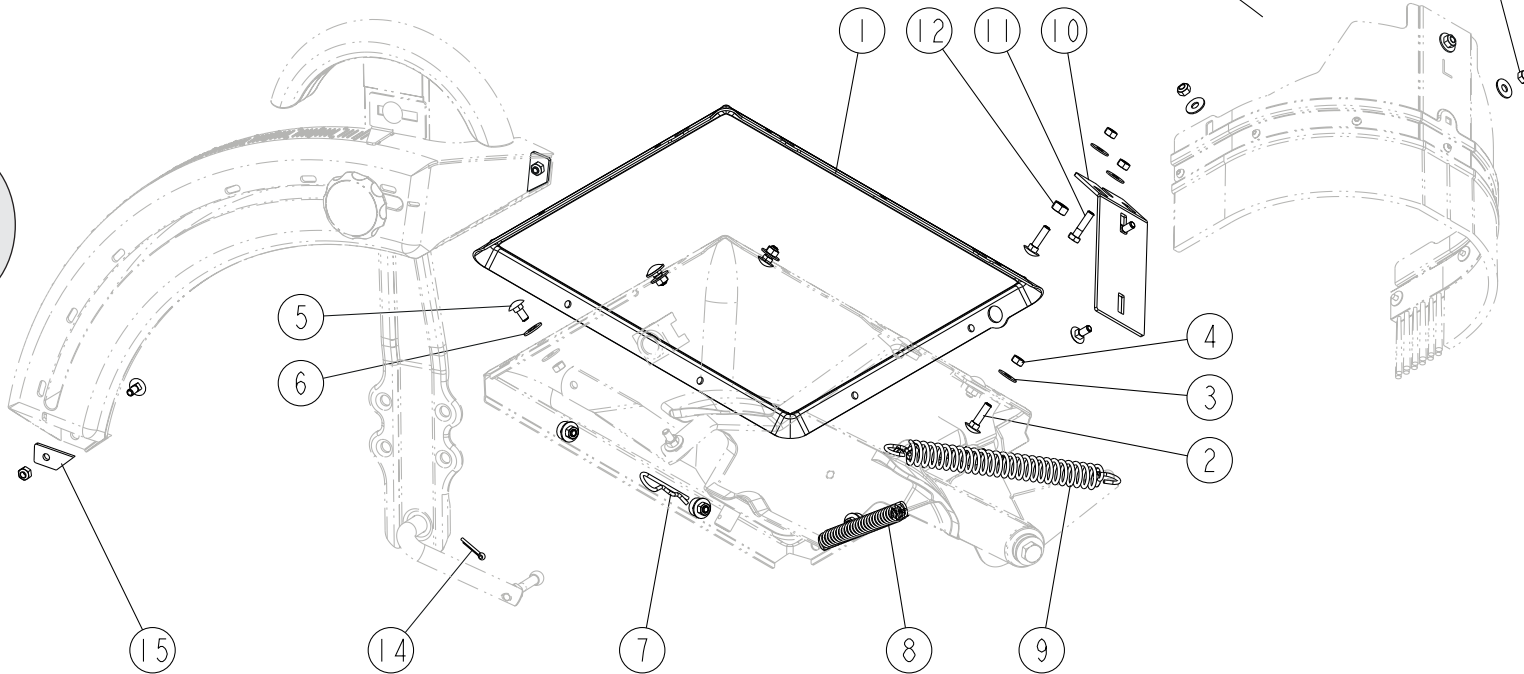
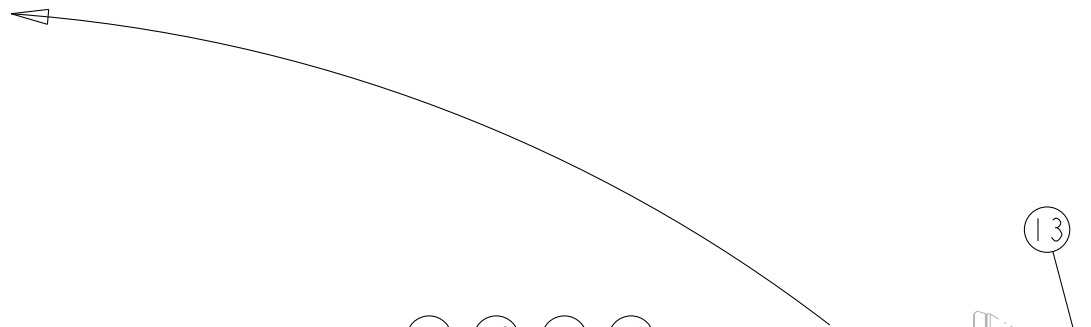
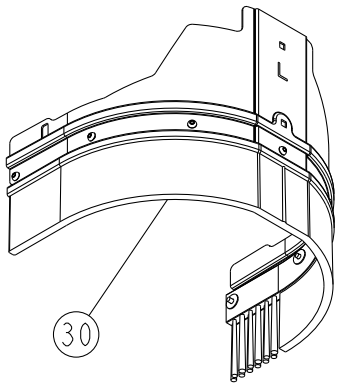


13

B70_00

REP	CODE	DÉSIGNATION
1	573808	Rondelle m8 n inox a2 70
2	571408	Ecrou frein nylon h8 inox a2 70
3	558960	Vis trcc 8x60 inox a2 70
4	944017	Marche pied ev
5	415716	Bouchon d9 gpn 300 f041 noir
6	415759	Bouchon bombe d32
7	558980	Vis trcc 10x30 inox a2 70 fst
8	925177	Bague echelle ev
9	573860	Rondelle l10 n inox a2 70
10	571410	Ecrou frein nyl h10 inox a2 70
11	573816	Rondelle m16 n inox a2 70
12	955217	Base echelle ev40
13	988004	Adhesif securite attelage
14	957215	Marche de tremie rf
15	985822	Protection ech tremie ev
16	558825	Vis h 8x25 inox a2 70 fp

ADLER DSX40+



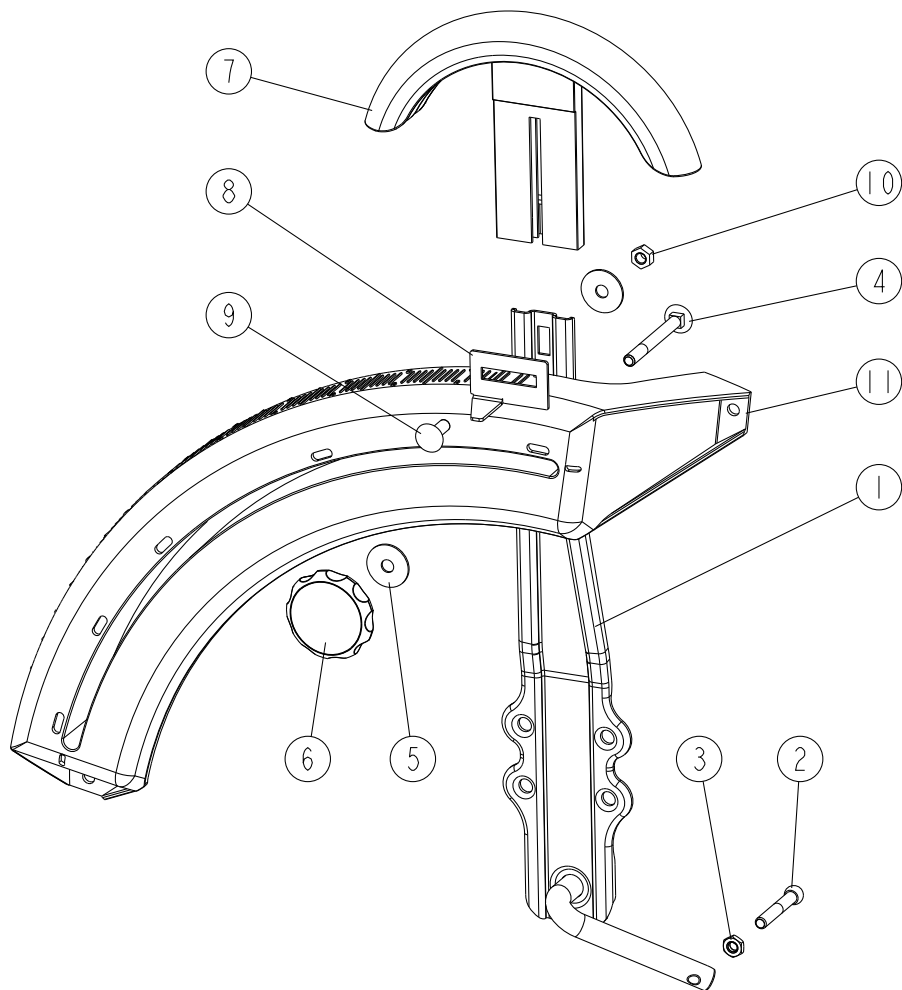
C10_00

REP	CODE	DÉSIGNATION
1	987219	Joint fond doseur ad
2	558725	Vis trcc 6x25 inox a2 70
3	573856	Rondelle l6 n inox a2 70
4	571256	Ecrou h6 inox a2 70
5	558715	Vis trcc 6x15 inox a2 70
6	573808	Rondelle m8 n inox a2 70
7	592701	Goupille beta d3 inox
8	908076	Ressort trappe
9	981009	Ressort trappe glx
10	951870	Support anti-rebond ad
11	558675	Vis h 6x25 inox a2 70
12	571258	Ecrou h8 inox a2 70
13	571456	Ecrou frein nylon h6 inox a2 70
14	593163	Goupille v 3 2x18 inox
15	951924	Appui de secteur ad
30	911128	Anti-rebond brosse g bd as



ADLER DSX40+

C10-1-00

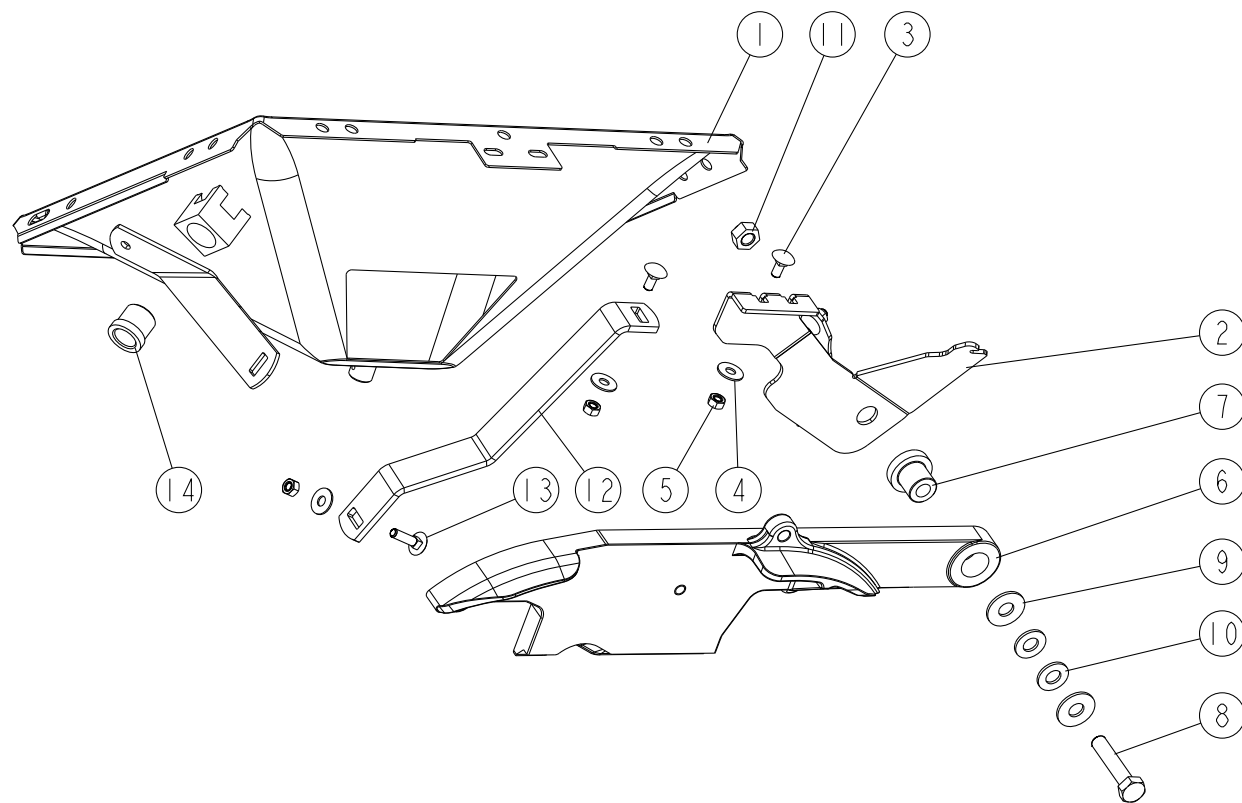


REP	CODE	DÉSIGNATION
1	918482	Butee trappe ad g so
2	921181	Rotule ad
3	571278	Ecrou hm 8 inox a2 70
4	558972	Vis trcc 8x80 inox a2 70
5	573358	Rondelle I18 n inox a2 70
6	911007	Poignee de cmd large h8 inox as
7	985293	Poignee reglage ad
8	968024	Indicateur dosage g ad
9	558925	Vis trcc 8x25 inox a2 70
10	571408	Ecrou frein nylon h8 inox a2 70
11	985294	Secteur plastique debit g ad



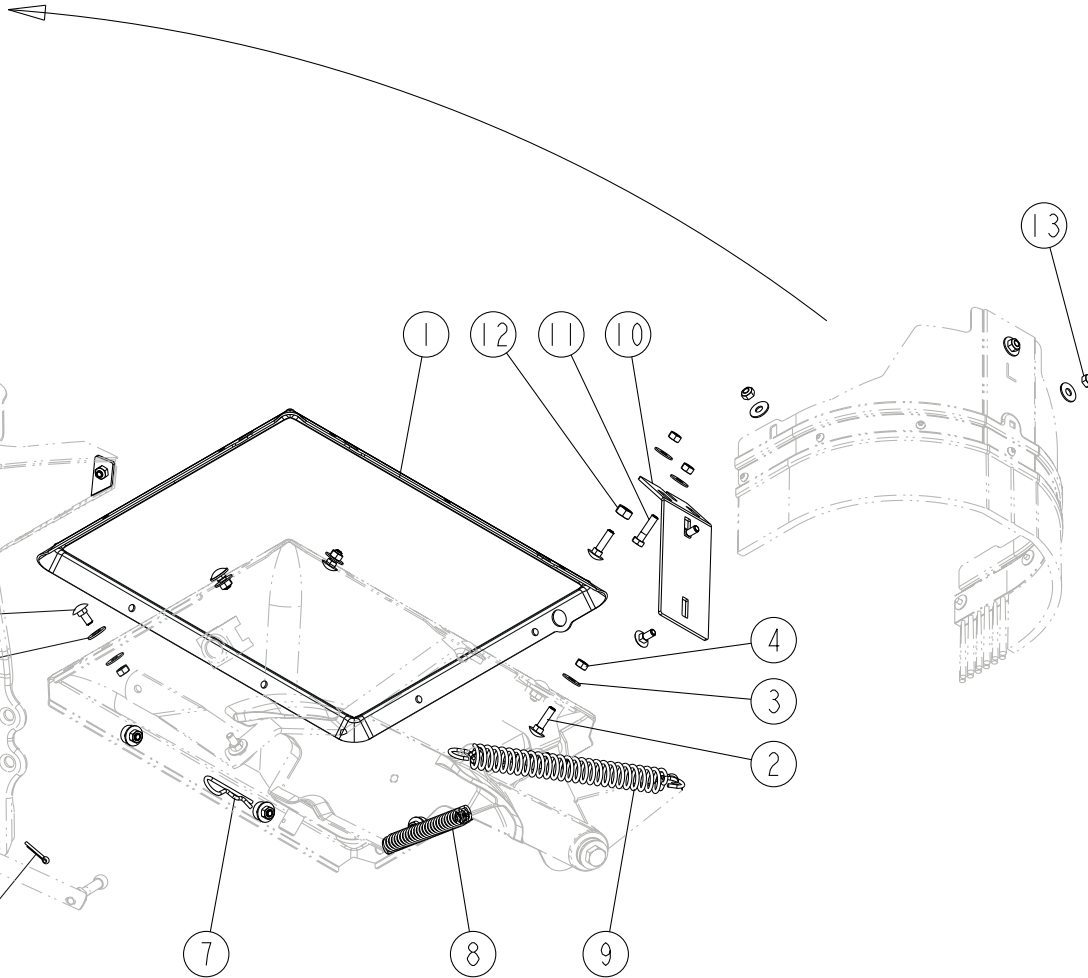
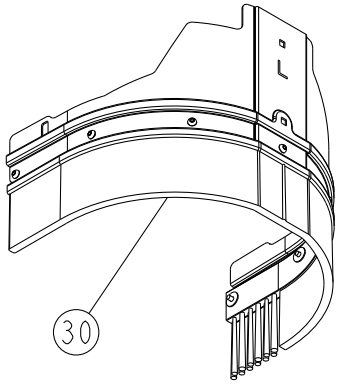
ADLER DSX40+

C10-2-00



REP	CODE	DÉSIGNATION
1	919225	Fond doseur g ad so
2	914256M	Support trappe g ad so
3	558715	Vis trcc 6x15 inox a2 70
4	573856	Rondelle l6 n inox a2 70
5	571256	Ecrou h6 inox a2 70
6	985289	Trappe debit g ad
7	921070	Articulation trappe ng
8	559050	Vis h 10x50 inox a2 70 fst
9	573860	Rondelle l10 n inox a2 70
10	573810	Rondelle m10 n inox a2 70
11	571410	Ecrou frein nyl h10 inox a2 70
12	964179	Guide trappe ad
13	558725	Vis trcc 6x25 inox a2 70
14	925054	Bague plastique ng

ADLER DSX40+ ECONOV



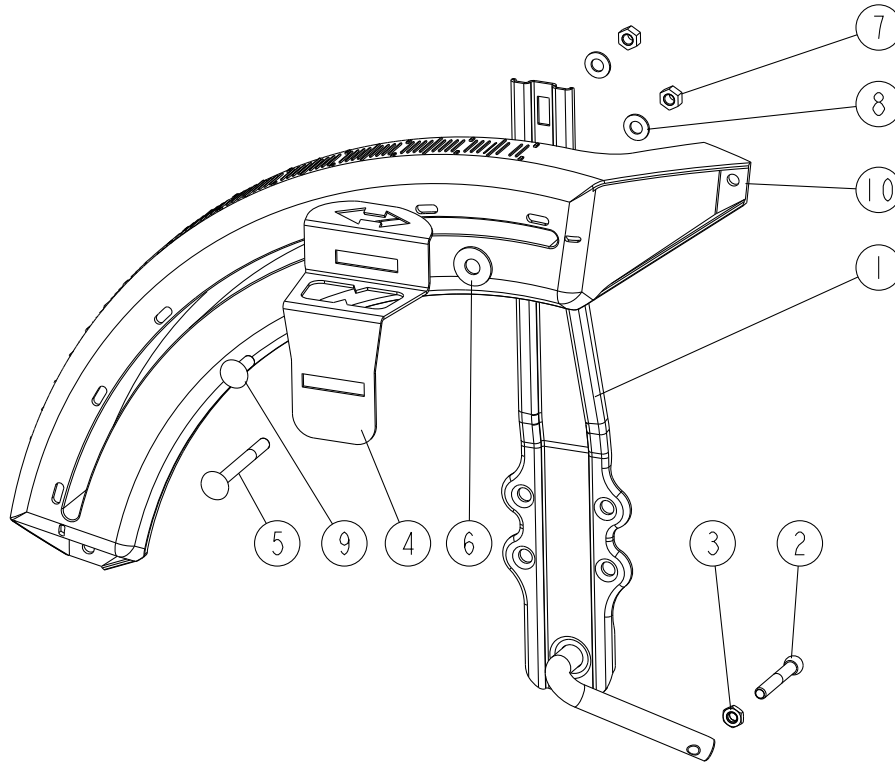
C11_00

REP	CODE	DÉSIGNATION
1	987219	Joint fond doseur ad
2	558725	Vis trcc 6x25 inox a2 70
3	573856	Rondelle l6 n inox a2 70
4	571256	Ecrou h6 inox a2 70
5	558715	Vis trcc 6x15 inox a2 70
6	573808	Rondelle m8 n inox a2 70
7	592701	Goupille beta d3 inox
8	908076	Ressort trappe
9	981009	Ressort trappe glx
10	951870	Support anti-rebond ad
11	558675	Vis h 6x25 inox a2 70
12	571258	Ecrou h8 inox a2 70
13	571456	Ecrou frein nylon h6 inox a2 70
14	593163	Goupille v 3 2x18 inox
15	951924	Appui de secteur ad
30	911128	Anti-rebond brosse g bd as



ADLER DSX40+ ECONOV

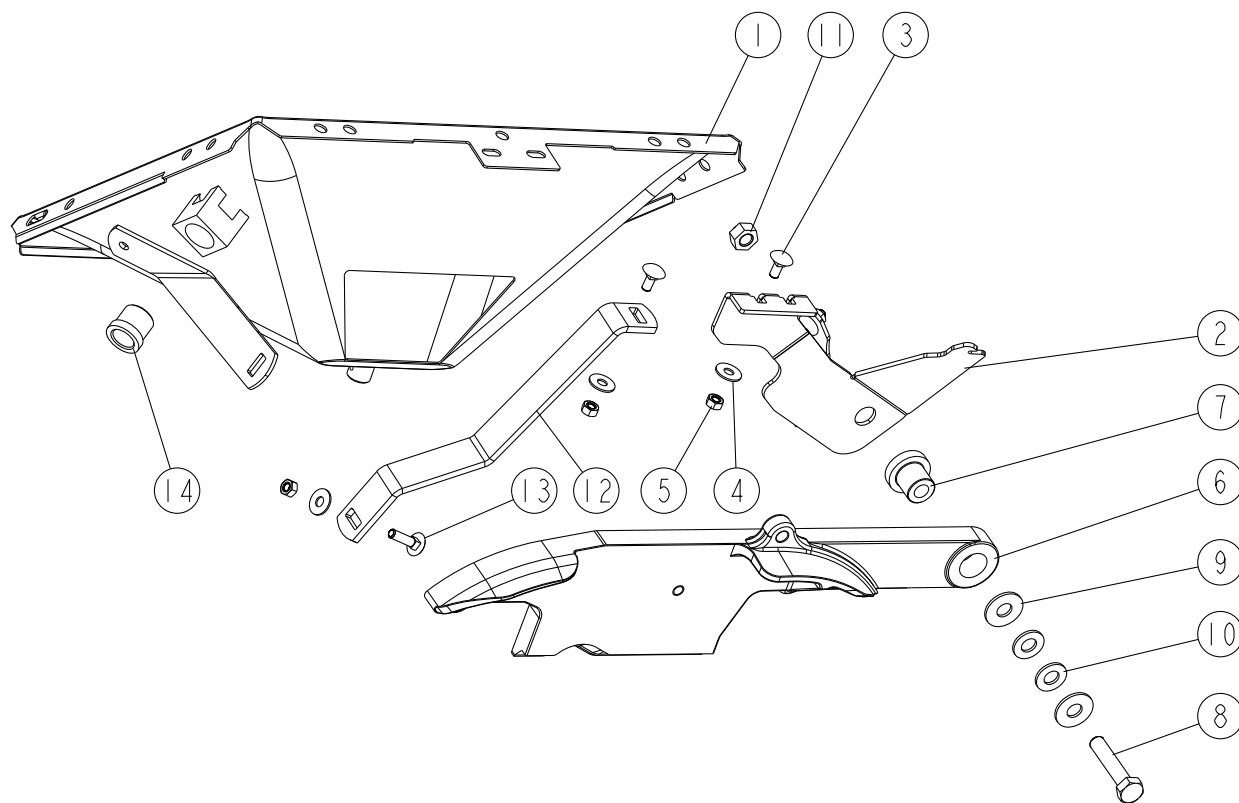
C11-1-00



REP	CODE	DÉSIGNATION
1	918482	Butée trappe ad g so
2	921181	Rotule ad
3	571278	Ecrou hm 8 inox a2 70
4	968044	Index g ev
5	558972	Vis trcc 8x80 inox a2 70
6	573860	Rondelle l10 n inox a2 70
7	571408	Ecrou frein nylon h8 inox a2 70
8	573808	Rondelle m8 n inox a2 70
9	558925	Vis trcc 8x25 inox a2 70
10	985294	Secteur plastique debit g ad



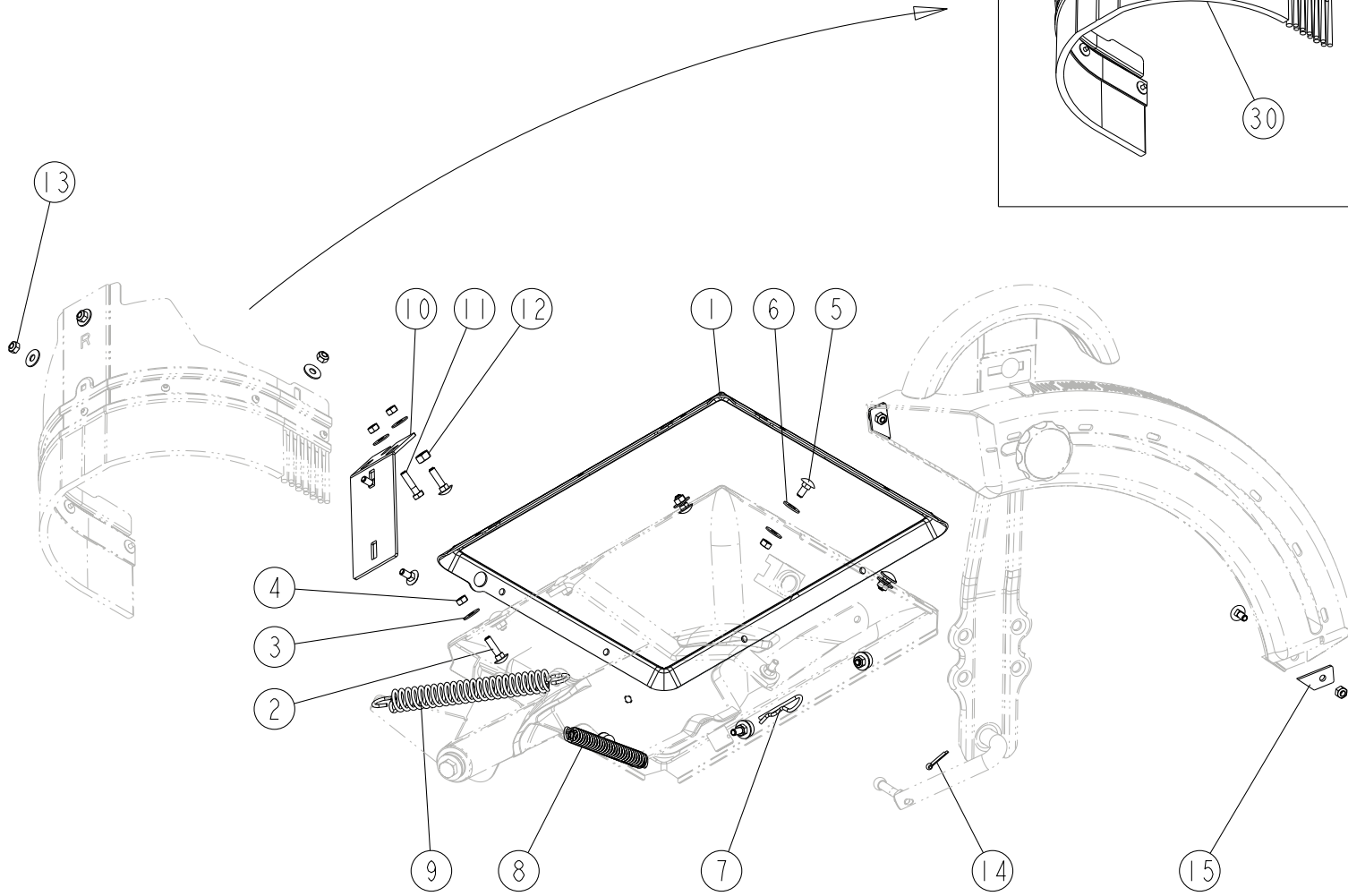
ADLER DSX40+ ECONOV



REP	CODE	DÉSIGNATION
1	919225	Fond doseur g ad so
2	914256M	Support trappe g ad so
3	558715	Vis trcc 6x15 inox a2 70
4	573856	Rondelle l6 n inox a2 70
5	571256	Ecrou h6 inox a2 70
6	985289	Trappe debit g ad
7	921070	Articulation trappe ng
8	559050	Vis h 10x50 inox a2 70 fst
9	573860	Rondelle l10 n inox a2 70
10	573810	Rondelle m10 n inox a2 70
11	571410	Ecrou frein nyl h10 inox a2 70
12	964179	Guide trappe ad
13	558725	Vis trcc 6x25 inox a2 70
14	925054	Bague plastique ng

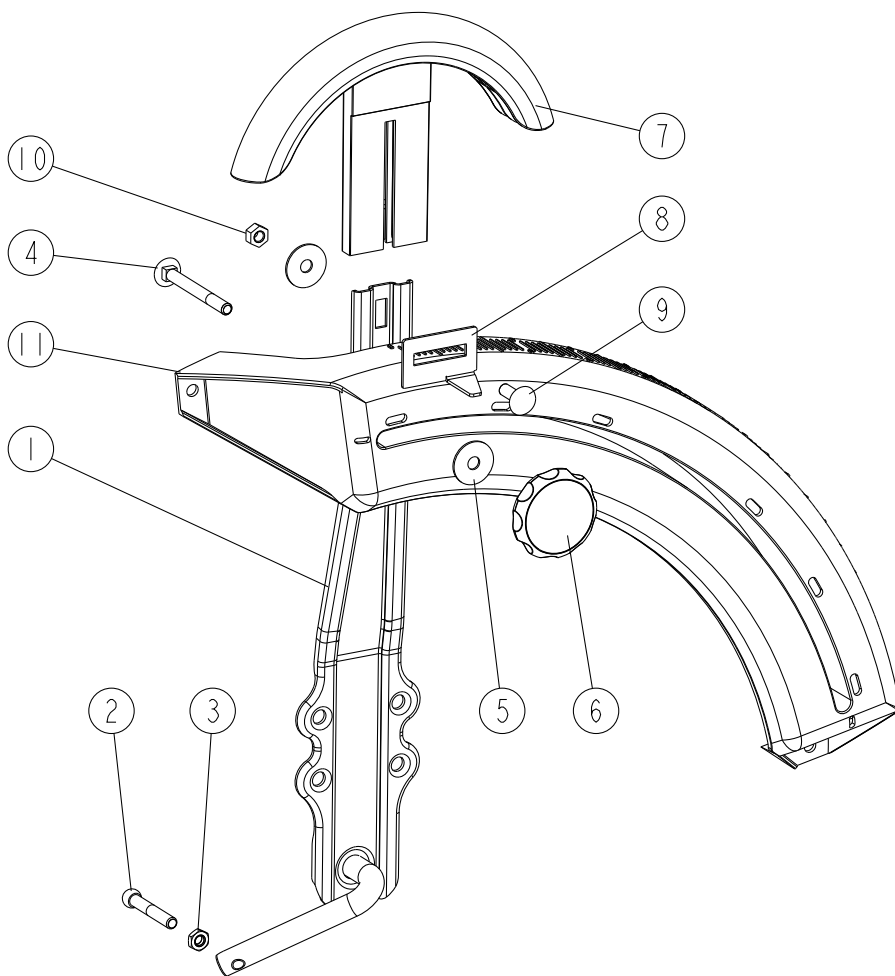
ADLER DSX40+

C20_00



REP	CODE	DÉSIGNATION
1	987219	Joint fond doseur ad
2	558725	Vis trcc 6x25 inox a2 70
3	573856	Rondelle l6 n inox a2 70
4	571256	Ecrou h6 inox a2 70
5	558715	Vis trcc 6x15 inox a2 70
6	573808	Rondelle m8 n inox a2 70
7	592701	Goupille beta d3 inox
8	908076	Ressort trappe
9	981009	Ressort trappe glx
10	951870	Support anti-rebond ad
11	558675	Vis h 6x25 inox a2 70
12	571258	Ecrou h8 inox a2 70
13	571456	Ecrou frein nylon h6 inox a2 70
14	593163	Goupille v 3 2x18 inox
15	951924	Appui de secteur ad
30	911129	Anti-rebond brosse d bd as

ADLER DSX40+



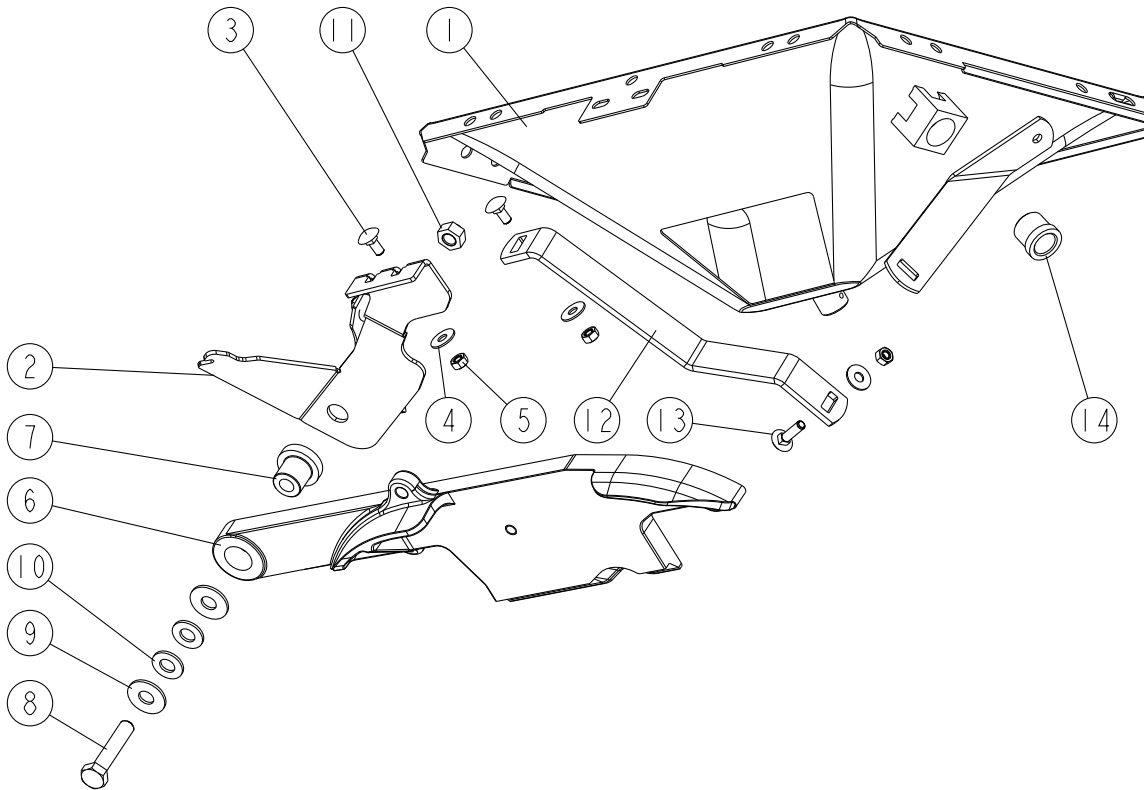
C20-1-00

REP	CODE	DÉSIGNATION
1	918483	Butee trappe ad d so
2	921181	Rotule ad
3	571278	Ecrou hm 8 inox a2 70
4	558972	Vis trcc 8x80 inox a2 70
5	573358	Rondelle ll8 n inox a2 70
6	911007	Poignee de cmd large h8 inox as
7	985293	Poignee reglage ad
8	968032	Indicateur dosage d ad
9	558925	Vis trcc 8x25 inox a2 70
10	571408	Ecrou frein nylon h8 inox a2 70
11	985298	Secteur plastique debit d ad



ADLER DSX40+

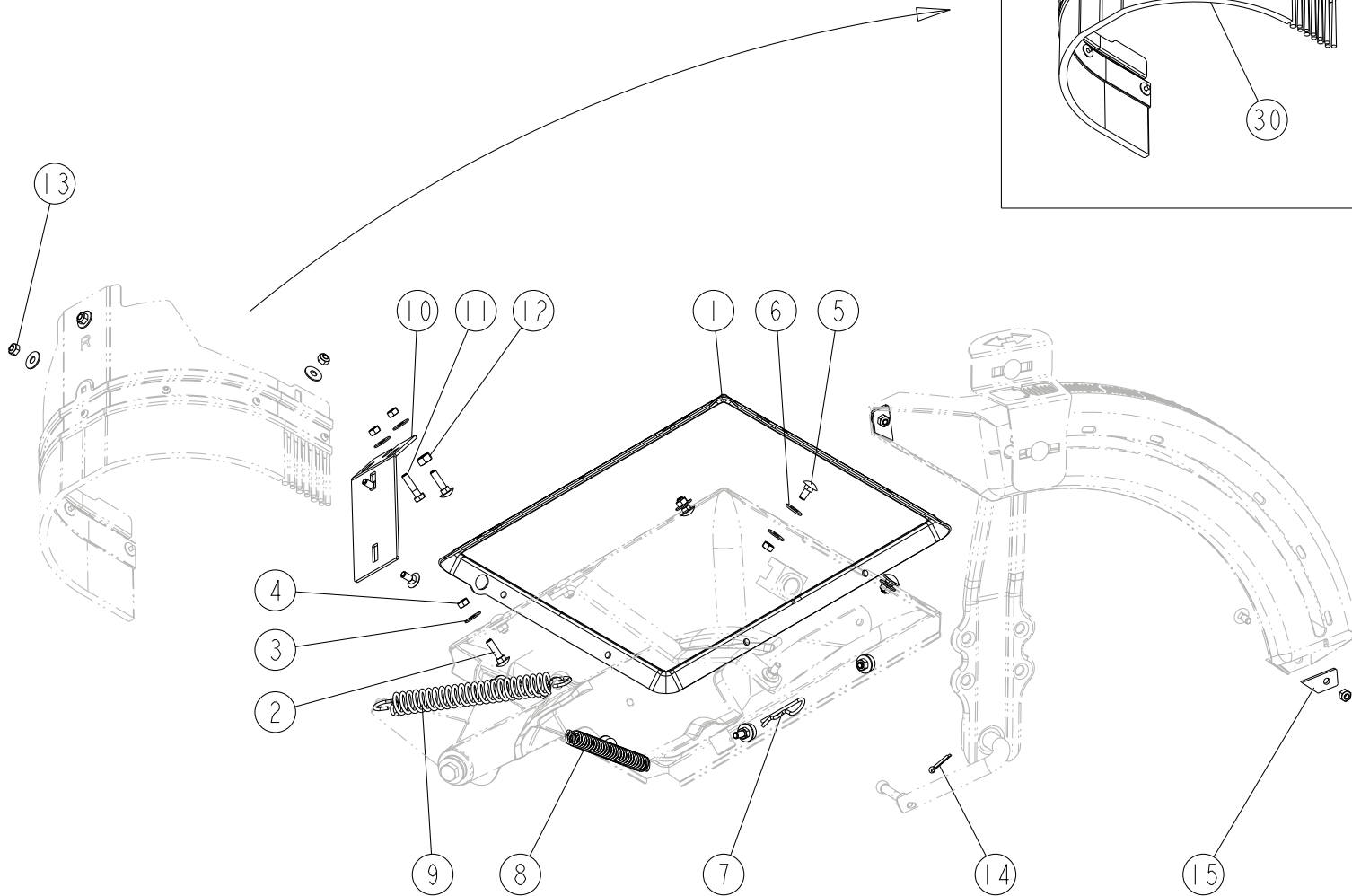
C20-2-00



REP	CODE	DÉSIGNATION
1	919226	Fond doseur d ad so
2	914257M	Support trappe d ad so
3	558715	Vis trcc 6x15 inox a2 70
4	573856	Rondelle l6 n inox a2 70
5	571256	Ecrou h6 inox a2 70
6	985290	Trappe debit d ad
7	921070	Articulation trappe ng
8	559050	Vis h 10x50 inox a2 70 fst
9	573860	Rondelle l10 n inox a2 70
10	573810	Rondelle m10 n inox a2 70
11	571410	Ecrou frein nyl h10 inox a2 70
12	964179	Guide trappe ad
13	558725	Vis trcc 6x25 inox a2 70
14	925054	Bague plastique ng

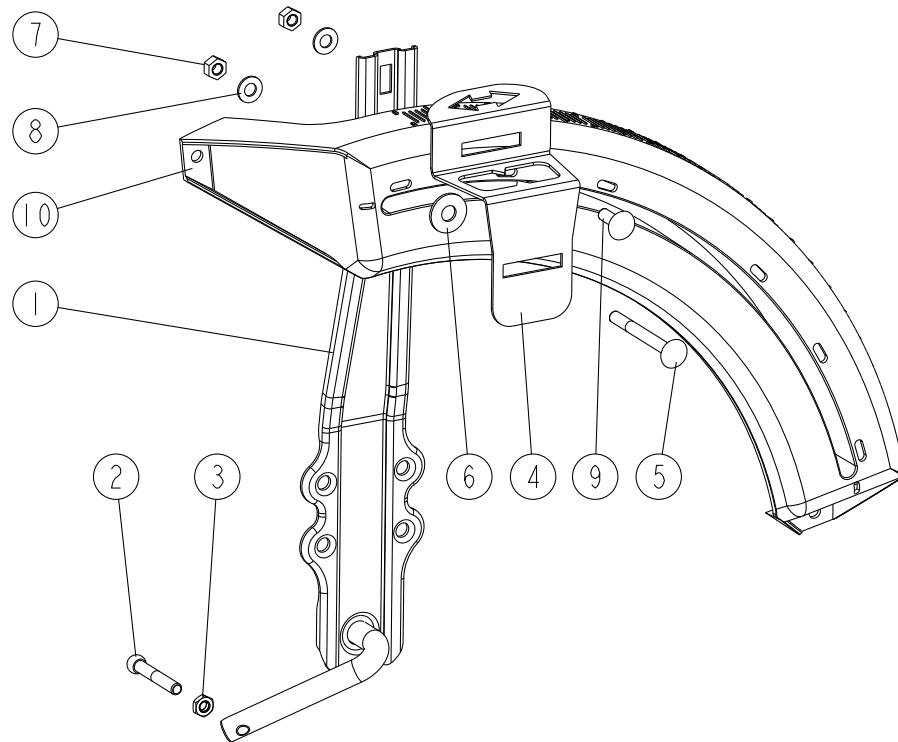
ADLER DSX40+ ECONOV

C21_00



REP	CODE	DÉSIGNATION
1	987219	Joint fond doseur ad
2	558725	Vis trcc 6x25 inox a2 70
3	573856	Rondelle l6 n inox a2 70
4	571256	Ecrou h6 inox a2 70
5	558715	Vis trcc 6x15 inox a2 70
6	573808	Rondelle m8 n inox a2 70
7	592701	Goupille beta d3 inox
8	908076	Ressort trappe
9	981009	Ressort trappe glx
10	951870	Support anti-rebond ad
11	558675	Vis h 6x25 inox a2 70
12	571258	Ecrou h8 inox a2 70
13	571456	Ecrou frein nylon h6 inox a2 70
14	593163	Goupille v 3 2x18 inox
15	951924	Appui de secteur ad
30	911129	Anti-rebond brosse d bd as

ADLER DSX40+ ECONOV

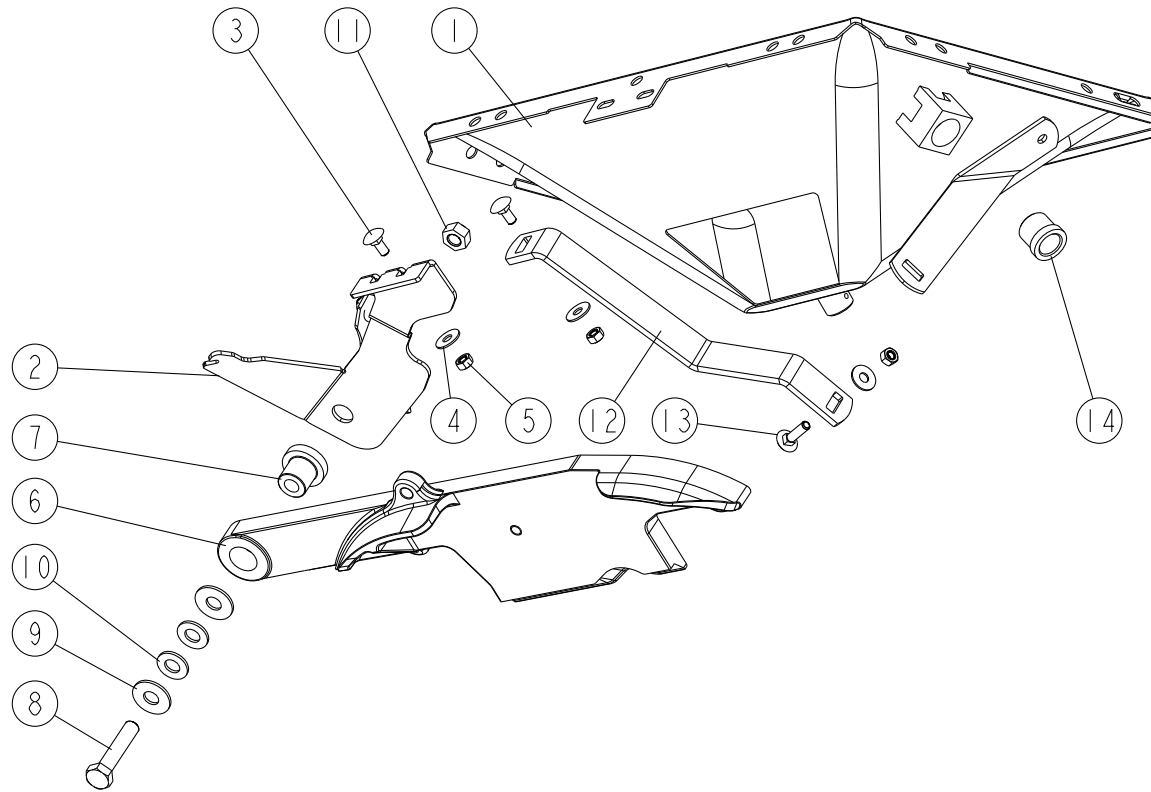


C21-1-00



REP	CODE	DÉSIGNATION
1	918483	Butee trappe ad d so
2	921181	Rotule ad
3	571278	Ecrou hm 8 inox a2 70
4	968044	Index g ev
5	558972	Vis trcc 8x80 inox a2 70
6	573860	Rondelle l10 n inox a2 70
7	571408	Ecrou frein nylon h8 inox a2 70
8	573808	Rondelle m8 n inox a2 70
9	558925	Vis trcc 8x25 inox a2 70
10	985298	Secteur plastique debit d ad

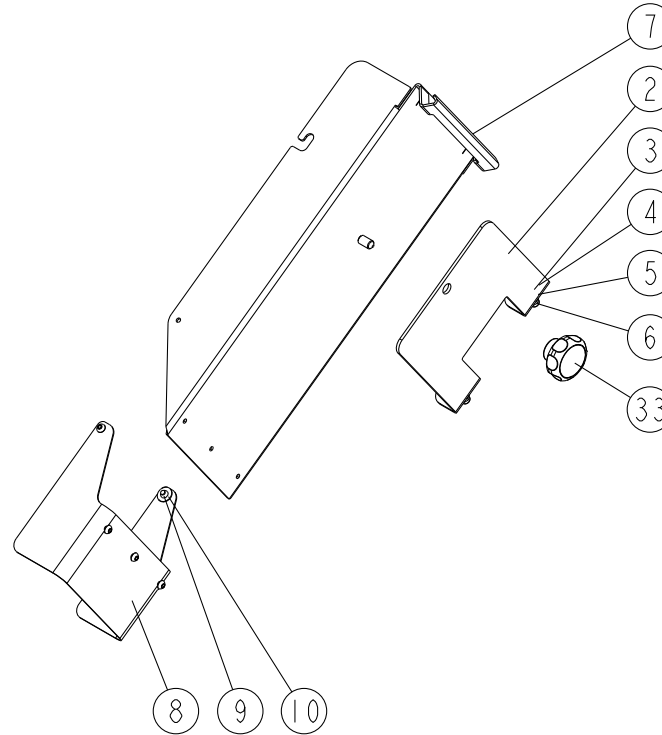
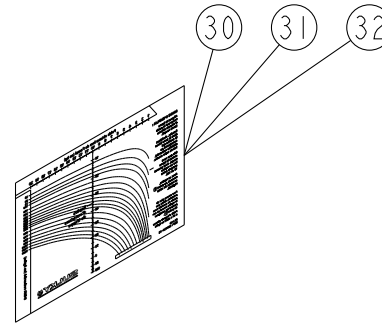
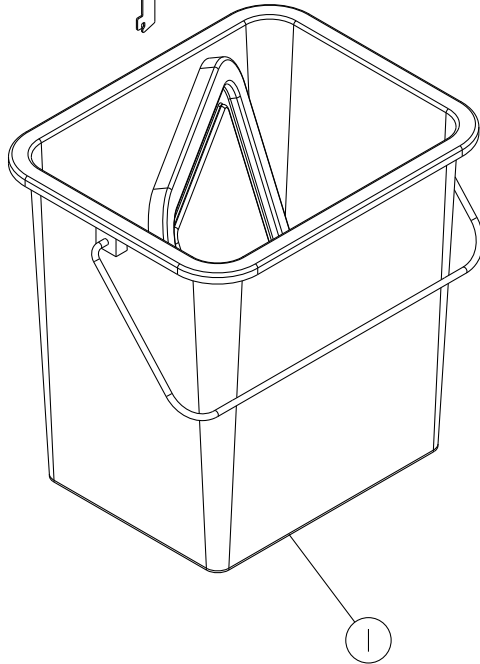
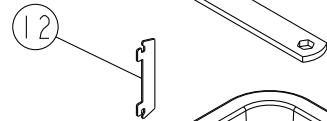
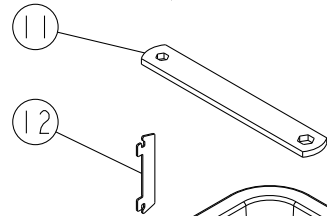
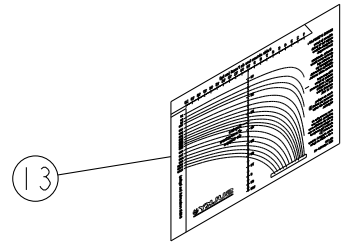
ADLER DSX40+ ECONOV



C21-2-00

REP	CODE	DÉSIGNATION
1	919226	Fond doseur d ad so
2	914257M	Support trappe d ad so
3	558715	Vis trcc 6x15 inox a2 70
4	573856	Rondelle l6 n inox a2 70
5	571256	Ecrou h6 inox a2 70
6	985290	Trappe debit d ad
7	921070	Articulation trappe ng
8	559050	Vis h 10x50 inox a2 70 fst
9	573860	Rondelle l10 n inox a2 70
10	573810	Rondelle m10 n inox a2 70
11	571410	Ecrou frein nyl h10 inox a2 70
12	964179	Guide trappe ad
13	558725	Vis trcc 6x25 inox a2 70
14	925054	Bague plastique ng

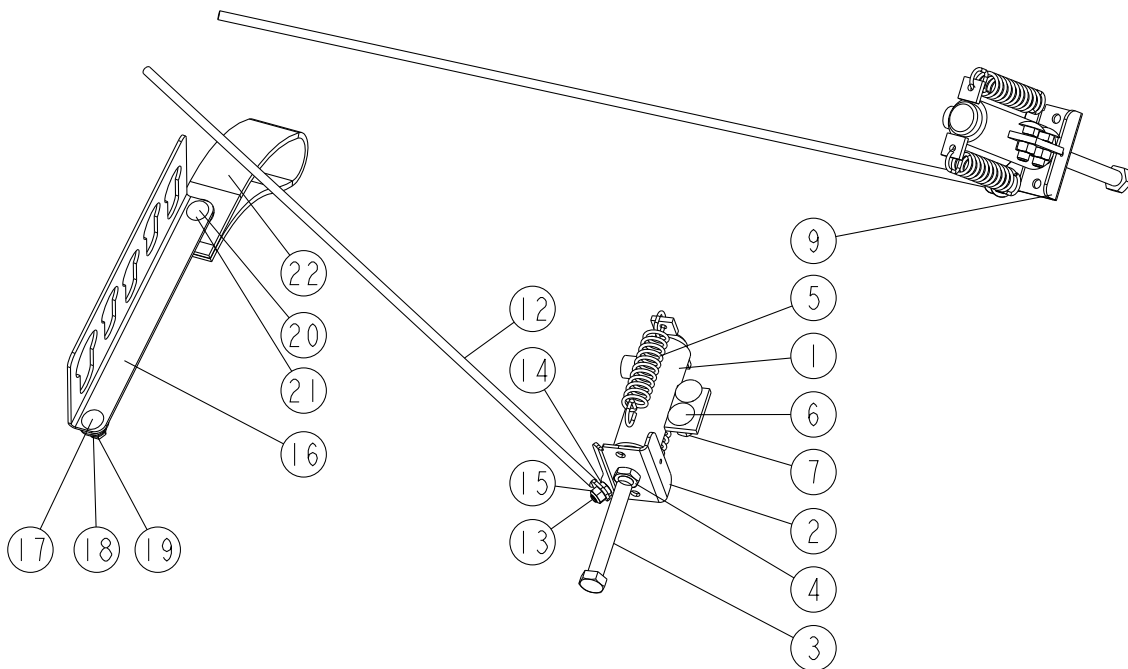
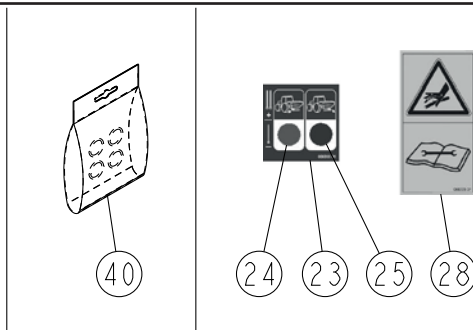
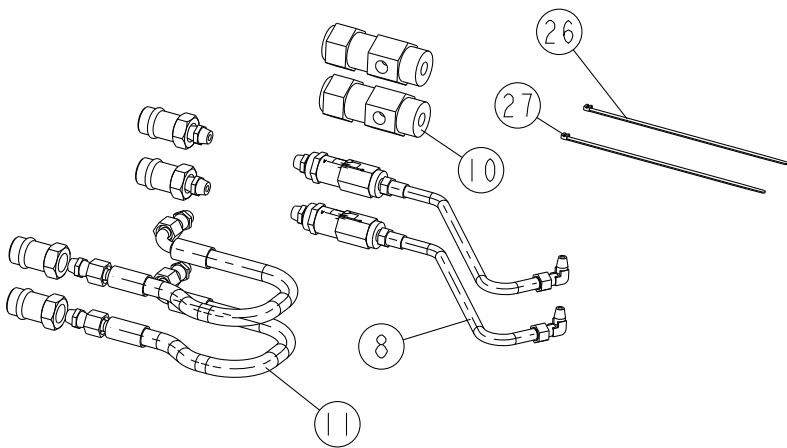
ADLER DSX40+



C30.00

REP	CODE	DÉSIGNATION
1	857011	Seau debit avec couvercle
2	951927X	Support goulotte debit ad
3	558925	Vis trcc 8x25 inox a2 70
4	573012	Rondelle m12 polyamide
5	573808	Rondelle m8 n inox a2 70
6	571408	Ecrou frein nylon h8 inox a2 7
7	919230M	Goulotte essai de debit ad so
8	987818	Toile essai debit ad
9	598140	Rivet aveugle inox 4x8
10	573804	Rondelle l4 n inox a2 70
11	944015M	Clef 10-13 ev
12	965011	Languette de guidage
13	989032	Reglette debit serie x fr ed
30	989033	Reglette debit serie x gb ed
31	989034	Reglette debit serie x de ed
32	989035	Reglette debit serie x ru ed
33	900010	Poignee de cmde h8 inox

ADLER DSX40+

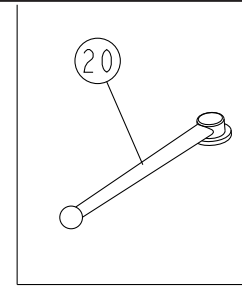
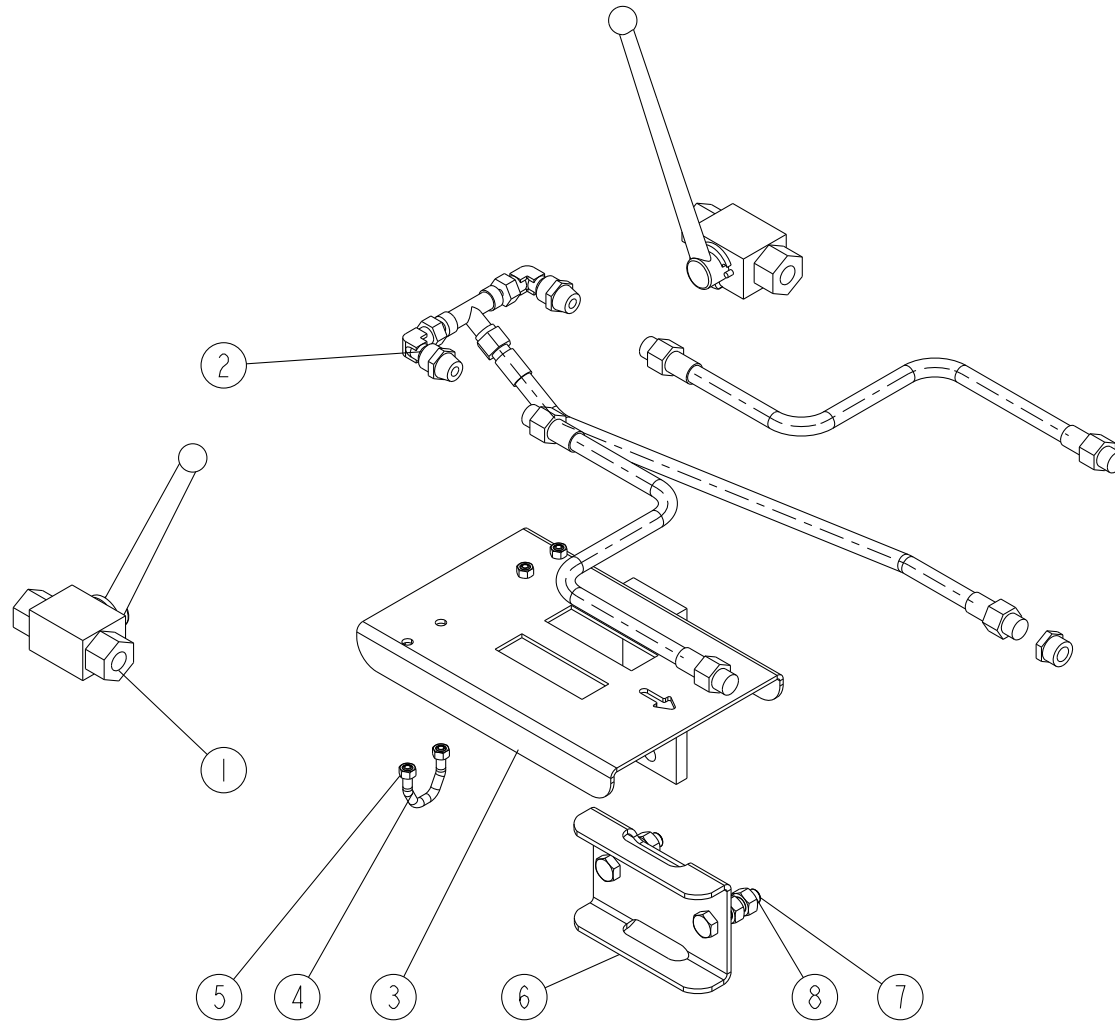


D20.00

REP	CODE	DÉSIGNATION
1	982302M	Verin trappe ng
2	964189	Plaque ressort aimant g ad
3	559135	Vis h 14x140 inox a2 70 fp
4	571284	Ecrou hm 14 inox a2 70
5	981009	Ressort trappe glx
6	558975	Vis trcc 10x25 inox a2 70 fst
7	571260	Ecrou h10 inox a2 70
8	983111	Kit hydraulique 2 se inox
9	964195	Plaque ressort aimant d ad
10	983072	Clapet pilot se 1 4
11	983080	Kit hyd clapet pilot mg
12	968034X	Tige ouverture trappe bd
13	551770	Vis h 8x20 fst inox a2 70
14	571278	Ecrou hm 8 inox a2 70
15	571408	Ecrou frein nylon h8 inox a2 70
16	963637X	Support flexible dpx ad
17	558925	Vis trcc 8x25 inox a2 70
18	573012	Rondelle m12 polyamide
19	573808	Rondelle m8 n inox a2 70
20	558930	Vis trcc 8x30 inox a2 70
21	573358	Rondelle I18 n inox a2 70
22	987728	Laniere support flexible bd
23	988306	Autocol identific trappe
24	988132	Pastille collante coul rouge
25	988134	Pastille collante coul bleu
26	794641	Lien de serrage 4 6x203 rouge
27	794643	Lien de serrage 4 6x203 bleu
28	988228	Adhesif securite pression huile
40	720147	Poch joints verin 909020 982302

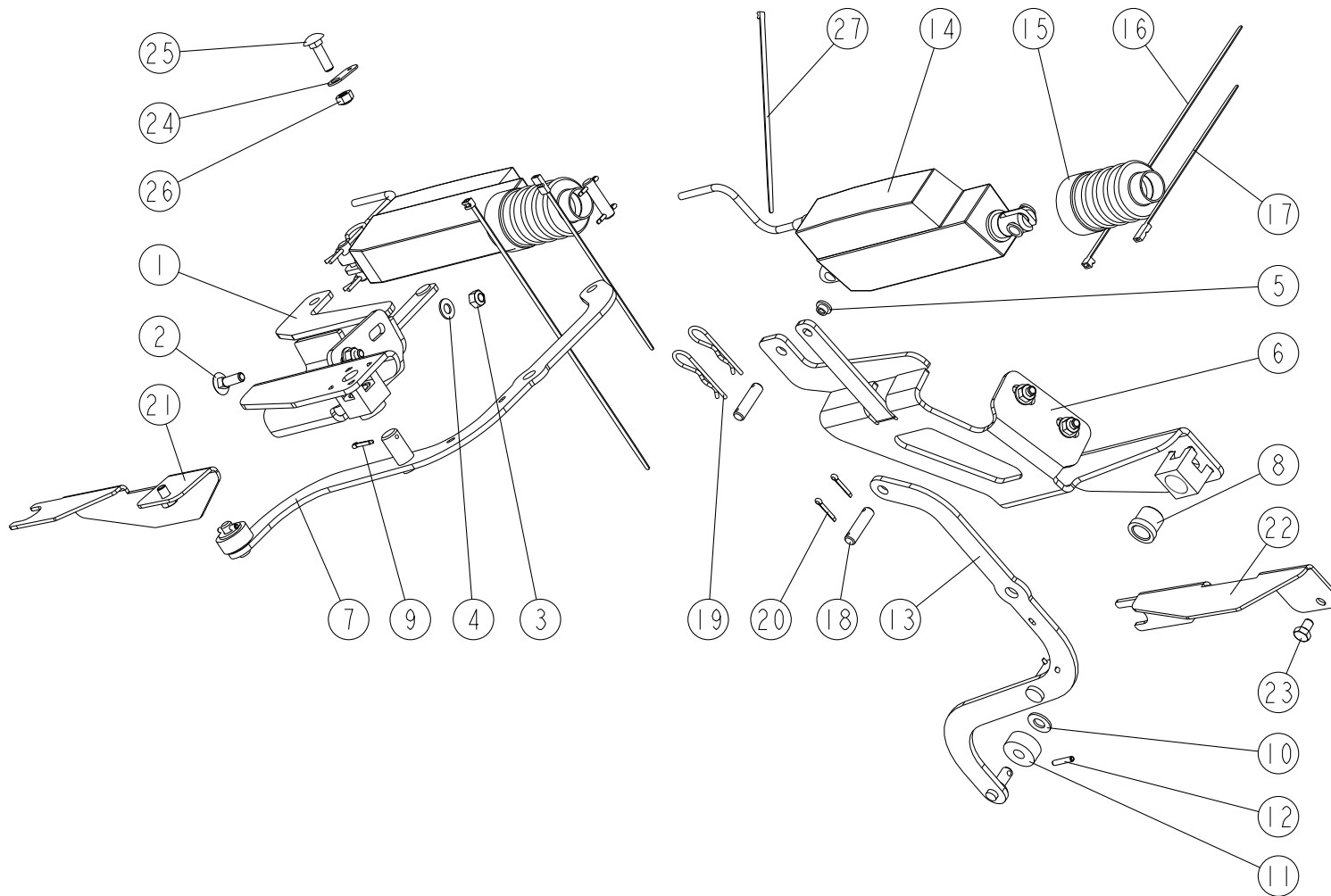
ADLER DSX40+

D21_00



REP	CODE	DÉSIGNATION
1	795041	Robinet 1 4 poignee droite
2	983015	Kit adaptation 2se en 1se
3	917107M	Support robinets so
4	901578	Bride d etrier
5	571205	Ecrou h5 zn 6 c fe
6	906330M	Glissiere support cde
7	558835	Vis h 8x35 inox a2 70 fp
8	571208	Ecrou h8 zn 6 c fe
20	720833	Poignee de robinet carre 9mm

ADLER DSX40+

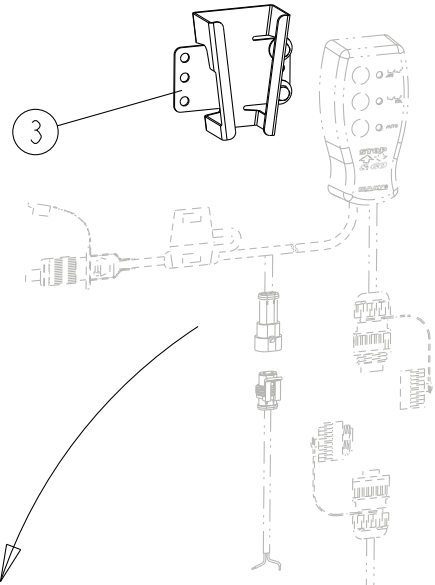


D30_00



REP	CODE	DÉSIGNATION
1	916369	Support sg g so
2	558925	Vis trcc 8x25 inox a2 70
3	571408	Ecrou frein nylon h8 inox a2 70
4	573808	Rondelle m8 n inox a2 70
5	415716	Bouchon d9 gpn 300 f041 noir
6	916370	Support sg d so
7	916371	Levier sg g so
8	925054	Bague plastique ng
9	593163	Goupille v 3 2x18 inox
10	573810	Rondelle m10 n inox a2 70
11	573010	Entretoise nylon d10 5xd30x13
12	589205	Goup elastic 4 5x25 inox
13	916372	Levier sg d so
14	982508	Verin électrique sg
15	985321	Soufflet verin elec sg
16	794760	Lien de serrage 295x5 noir
17	799009	Lien de serrage bas 190x4 5 noi
18	921196	Axe verin wpb ad
19	592701	Goupille beta d3 inox
20	593163	Goupille v 3 2x18 inox
21	953271	Renfort trappe sg g
22	953272	Renfort trappe sg d
23	558812	Vis h 8x12 inox a2 70
24	952401	Support aimant sg
25	558930	Vis trcc 8x30 inox a2 70
26	571408	Ecrou frein nylon h8 inox a2 70
27	794640	Lien de serrage 4 8x178 noir

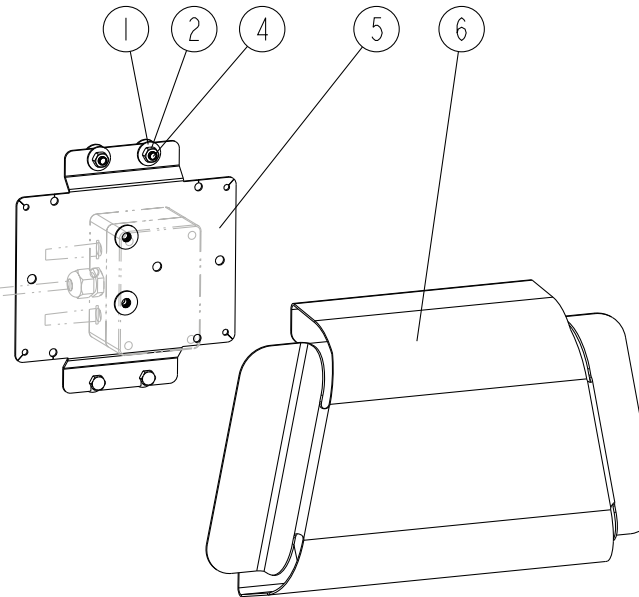
ADLER DSX40+



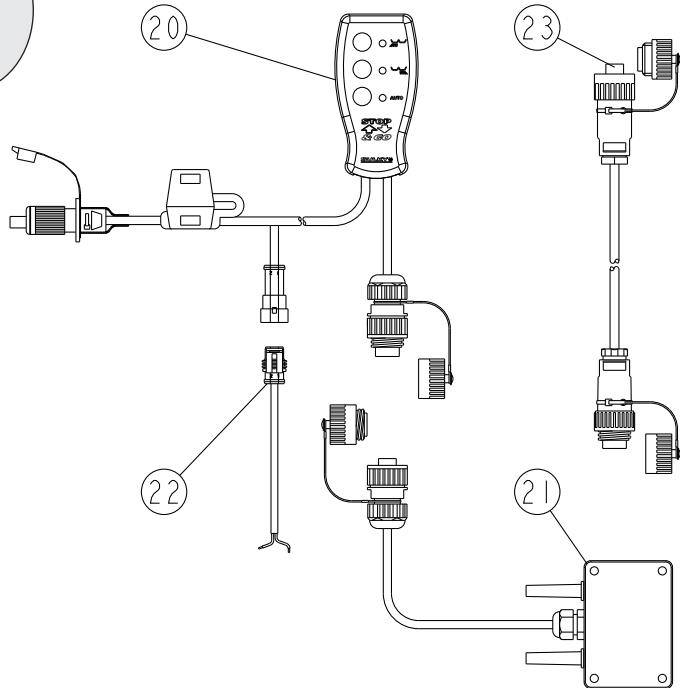
8



7

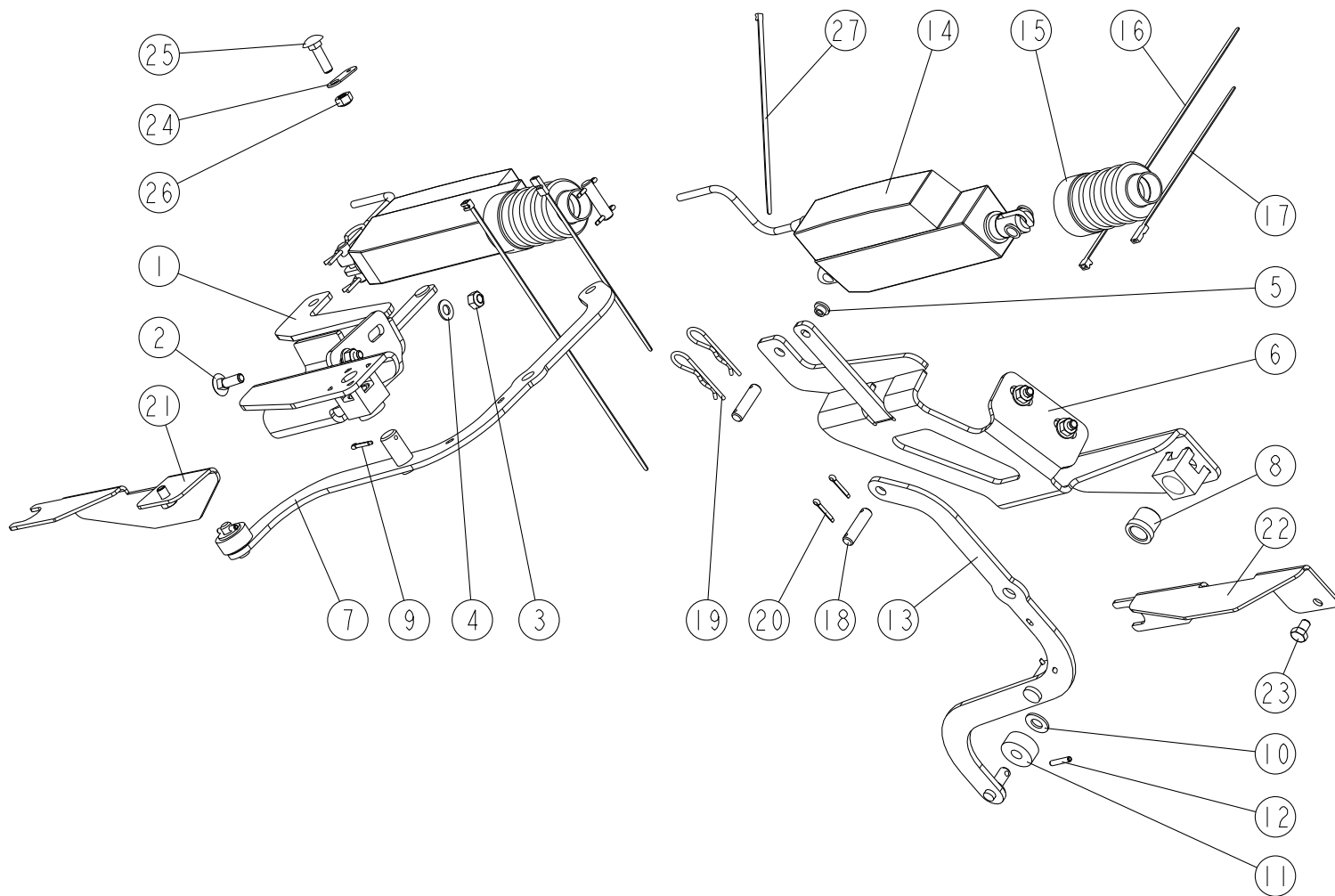


D 30-1-00



REP	CODE	DÉSIGNATION
1	573856	Rondelle I6 n inox a2 70
2	571256	Ecrou h6 inox a2 70
3	967252M	Support boitier multif plie
4	558665	Vis h 6x16 inox a2 70
5	951556M	Plaque boite connexion
6	972230X	Support boite elec ev
7	988086	Autocol ne pas souder
8	988087	Autoc ne pas projeter
20	721734	Faisceau commande stop and go
21	721735	Faisceau boite con stop and go
22	721737	Cable liaison sg-barre guidage
23	983627	Rallonge medion 6m 7 voies

ADLER DSX40+ WPB

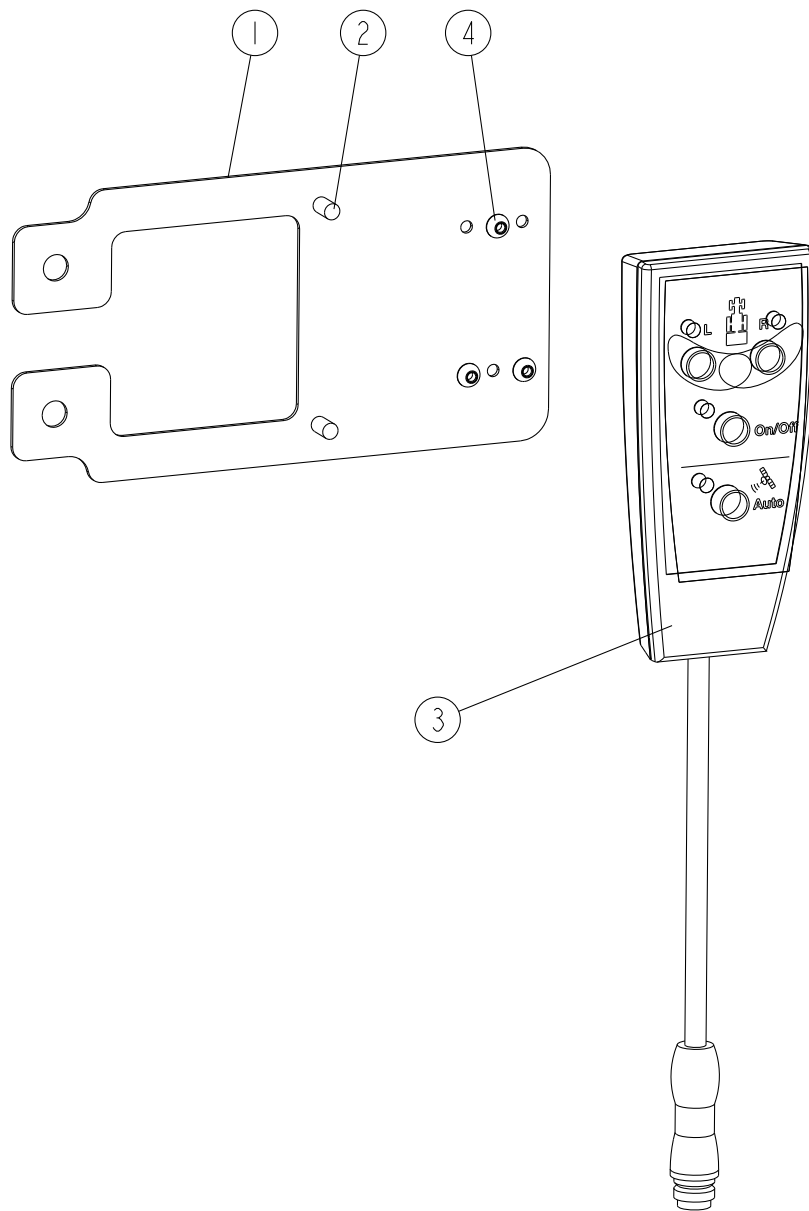


D31_00

REP	CODE	DÉSIGNATION
1	916369	Support sg g so
2	558925	Vis trcc 8x25 inox a2 70
3	571408	Ecrou frein nylon h8 inox a2 70
4	573808	Rondelle m8 n inox a2 70
5	415716	Bouchon d9 gpn 300 f041 noir
6	916370	Support sg d so
7	916371	Levier sg g so
8	925054	Bague plastique ng
9	593163	Goupille v 3 2x18 inox
10	573810	Rondelle m10 n inox a2 70
11	573010	Entretoise nylon d10 5xd30x13
12	589205	Goup elastic 4 5x25 inox
13	916372	Levier sg d so
14	982508	Verin électrique sg
15	985321	Soufflet verin elec sg
16	794760	Lien de serrage 295x5 noir
17	799009	Lien de serrage bas 190x4 5 noi
18	921196	Axe verin wpb ad
19	592701	Goupille beta d3 inox
20	593163	Goupille v 3 2x18 inox
21	953271	Renfort trappe sg g
22	953272	Renfort trappe sg d
23	558812	Vis h 8x12 inox a2 70
24	952401	Support aimant sg
25	558930	Vis trcc 8x30 inox a2 70
26	571408	Ecrou frein nylon h8 inox a2 70
27	794640	Lien de serrage 4 8x178 noir



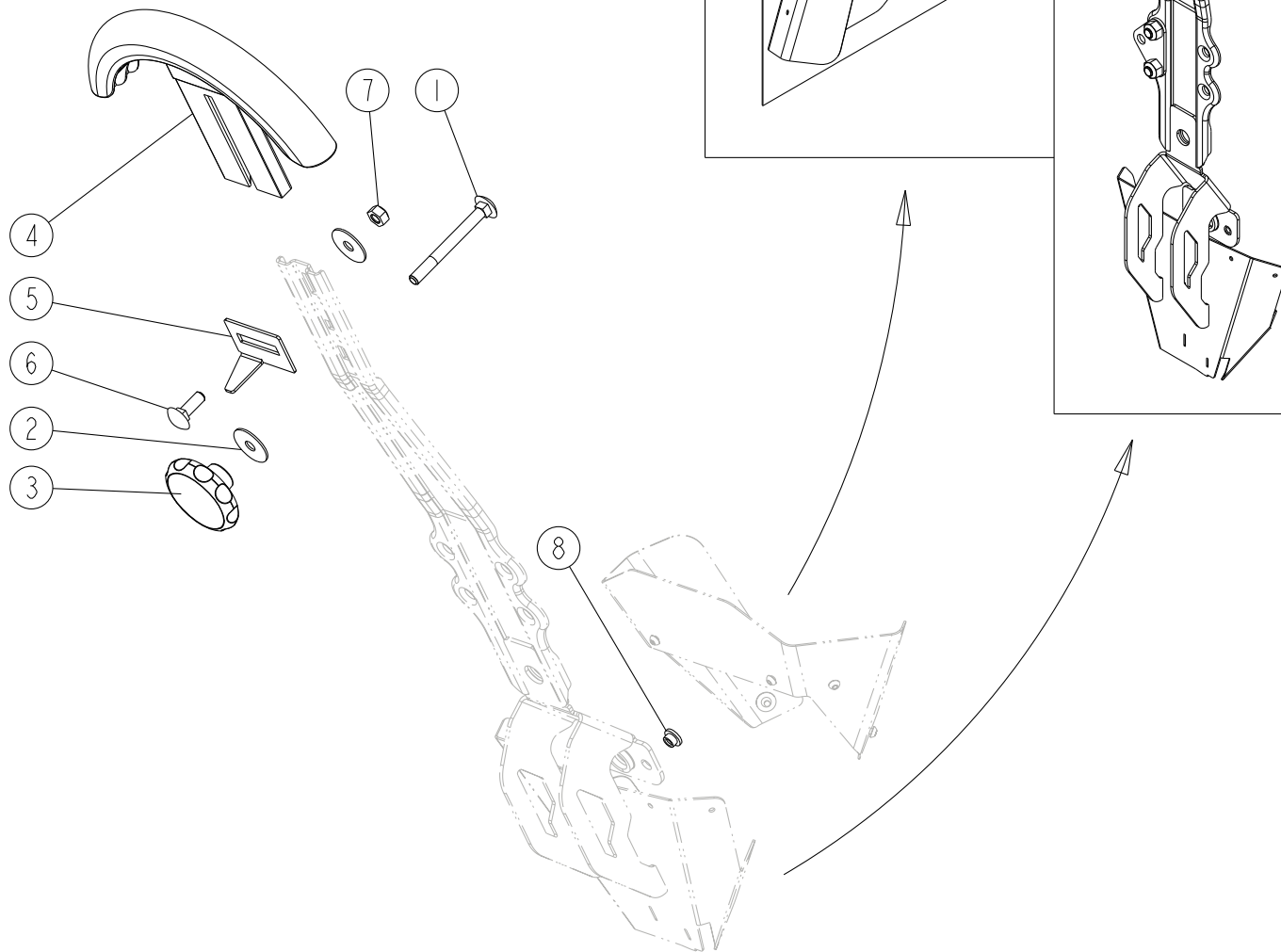
ADLER DSX40+ WPB



D31-1-00

REP	CODE	DÉSIGNATION
1	950228M	Support commande ev
2	557612	Vis cbl z st5 5x16 zn 6 c fe
3	983677	Boitier 4t 4leds cmde ed mo
4	598041	Rivet aveugle 4x10 alu
30	722163	Support boitier multifonction

ADLER DSX40+

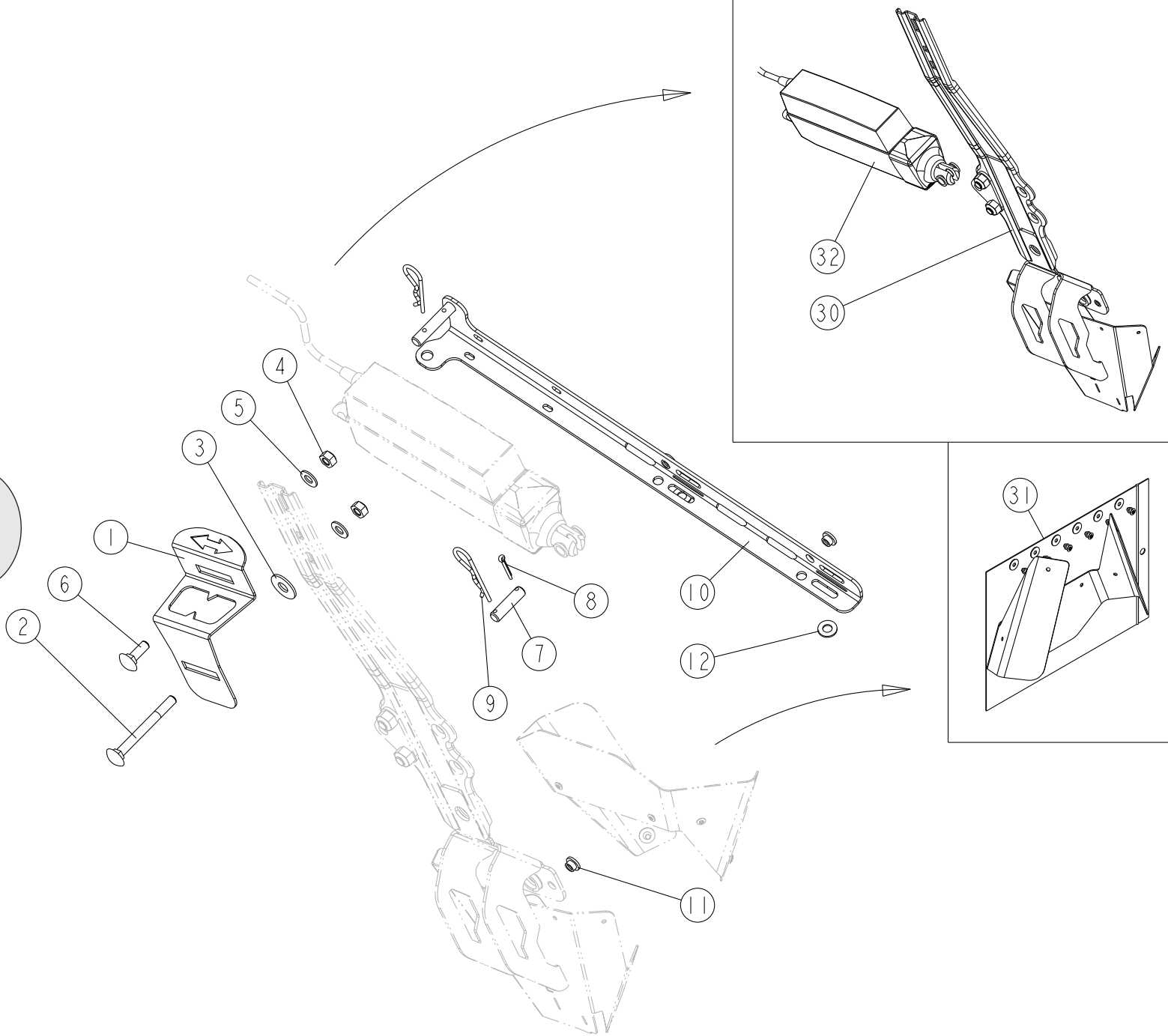


E10.00

REP	CODE	DÉSIGNATION
1	558972	Vis trcc 8x80 inox a2 70
2	573358	Rondelle I18 n inox a2 70
3	911007	Poignee de cmd large h8 inox as
4	985293	Poignee reglage ad
5	968024	Indicateur dosage g ad
6	558925	Vis trcc 8x25 inox a2 70
7	571408	Ecrou frein nylon h8 inox a2 70
8	415716	Bouchon d9 gpn 300 f041 nat
30	911166	Levier largeur g ev as
31	911044	Kit toile goulotte trib bd as

ADLER DSX40+ ECONOV

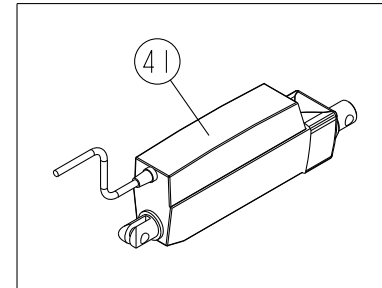
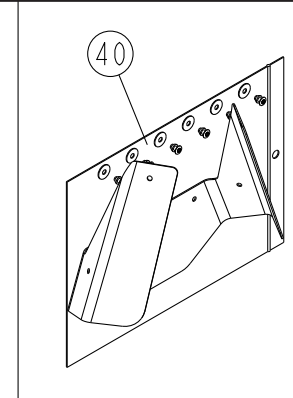
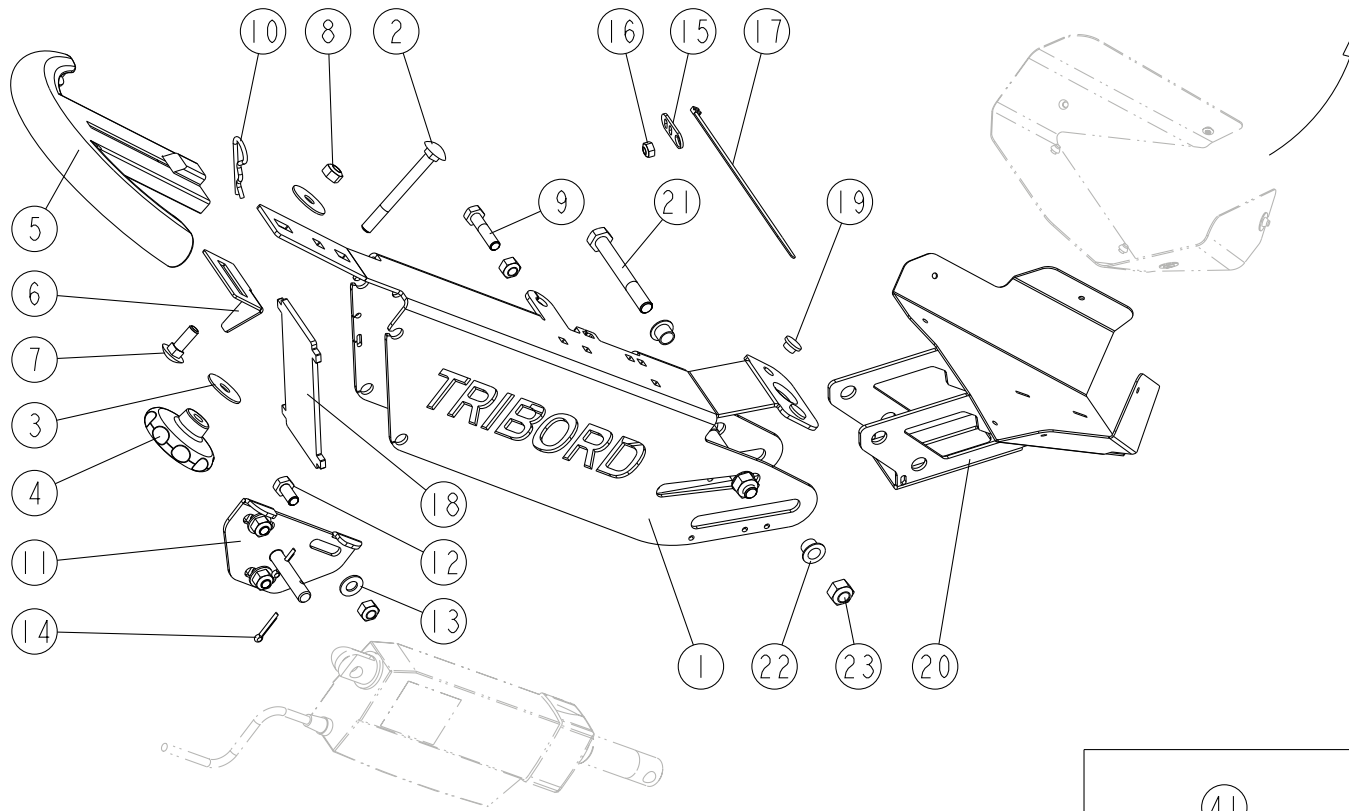
E11-00



REP	CODE	DÉSIGNATION
1	968044	Index g ev
2	558972	Vis trcc 8x80 inox a2 70
3	573860	Rondelle l10 n inox a2 70
4	571408	Ecrou frein nylon h8 inox a2 70
5	573808	Rondelle m8 n inox a2 70
6	558925	Vis trcc 8x25 inox a2 70
7	921196	Axe verin wpb ad
8	593163	Goupille v 3 2x18 inox
9	592701	Goupille beta d3 inox
10	917505	Support verin ev g so
11	415716	Bouchon d9 gpn 300 f041 noir
12	573008	Rondelle nylon pa66 8
30	911166	Levier largeur g ev as
31	911044	Kit toile goulotte trib bd as
32	911037	Verin electrique debit bd as

ADLER DSX40+ WPB - ISOBUS

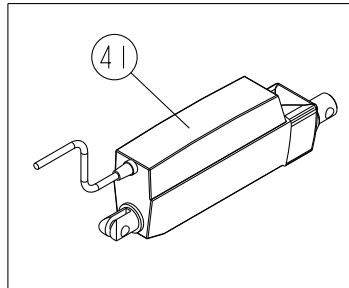
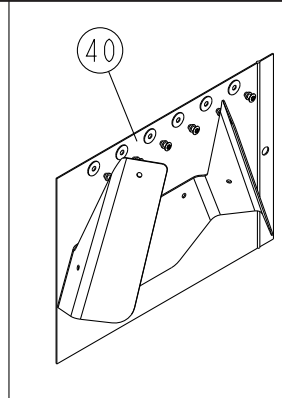
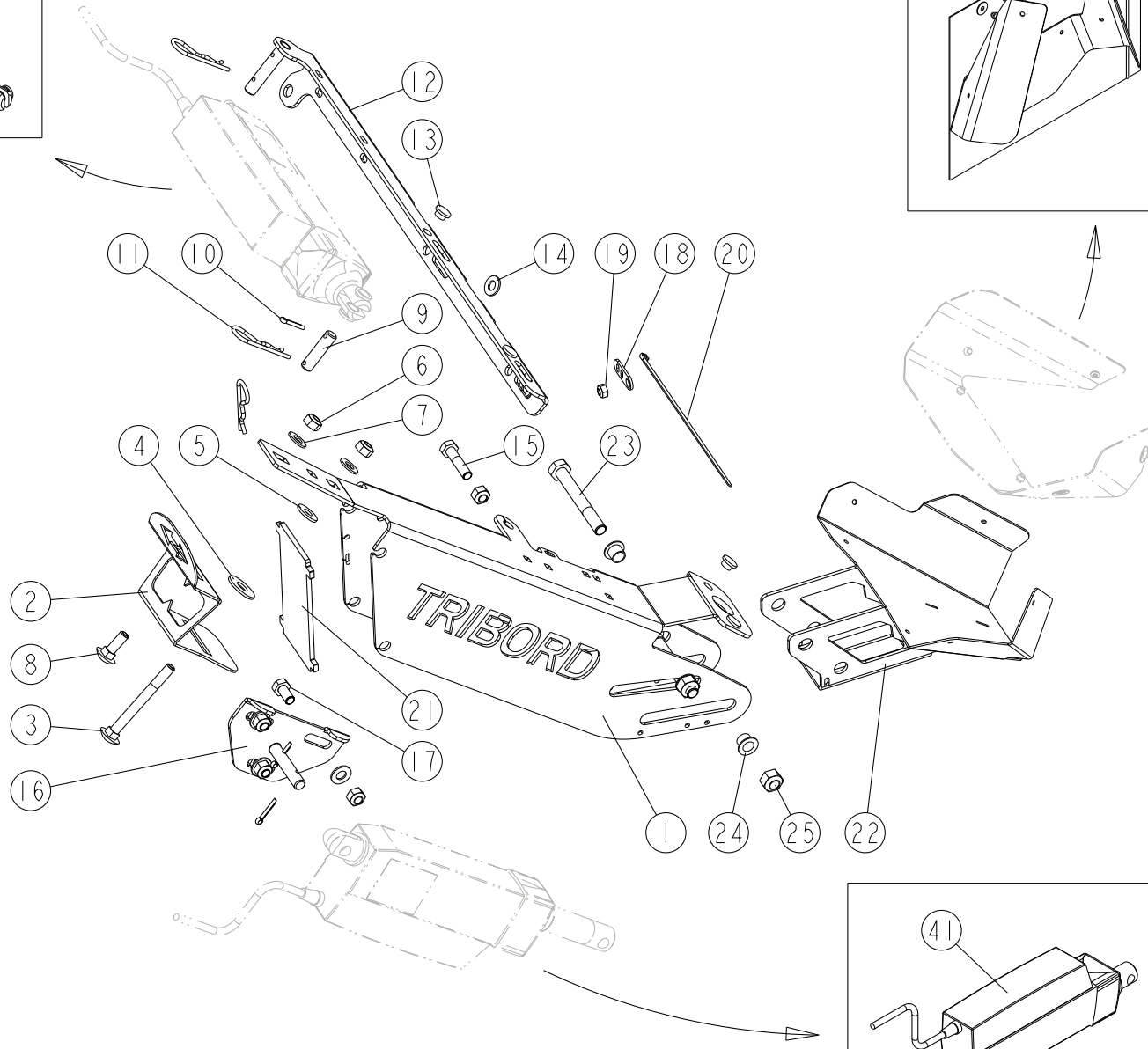
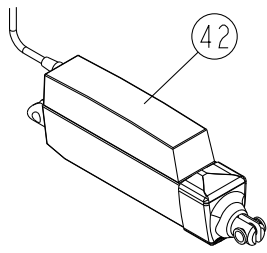
E12.00



REP	CODE	DÉSIGNATION
1	942123	Levier tribord l ad
2	558972	Vis trcc 8x80 inox a2 70
3	573358	Rondelle l18 n inox a2 70
4	911007	Poignee de cmd large h8 inox as
5	985293	Poignee reglage ad
6	968032	Indicateur dosage d ad
7	558925	Vis trcc 8x25 inox a2 70
8	571408	Ecrou frein nylon h8 inox a2 70
9	558835	Vis h 8x35 inox a2 70 fp
10	592701	Goupille beta d3 inox
11	918205	Platine verin dpb so
12	558816	Vis h 8x16 inox a2 70 fst
13	573808	Rondelle m8 n inox a2 70
14	593163	Goupille v 3 2x18 inox
15	964108	Guide gaine
16	571456	Ecrou frein nylon h6 inox a2 70
17	794640	Lien de serrage 4 8x178 noir
18	985065	Languette de protection ad
19	415716	Bouchon d9 gpn 300 f041 noir
20	918625	Goulotte tribord l ev so
21	559080	Vis h 10x80 inox a2 70 fp
22	753103	Palier iglidur w300 wfm 1012 07
23	571410	Ecrou frein nyl h10 inox a2 70
40	911044	Kit toile goulotte trib bd as
41	911038	Verin électrique bordures bd as

ADLER DSX40+ ECONOV - ISOBUS

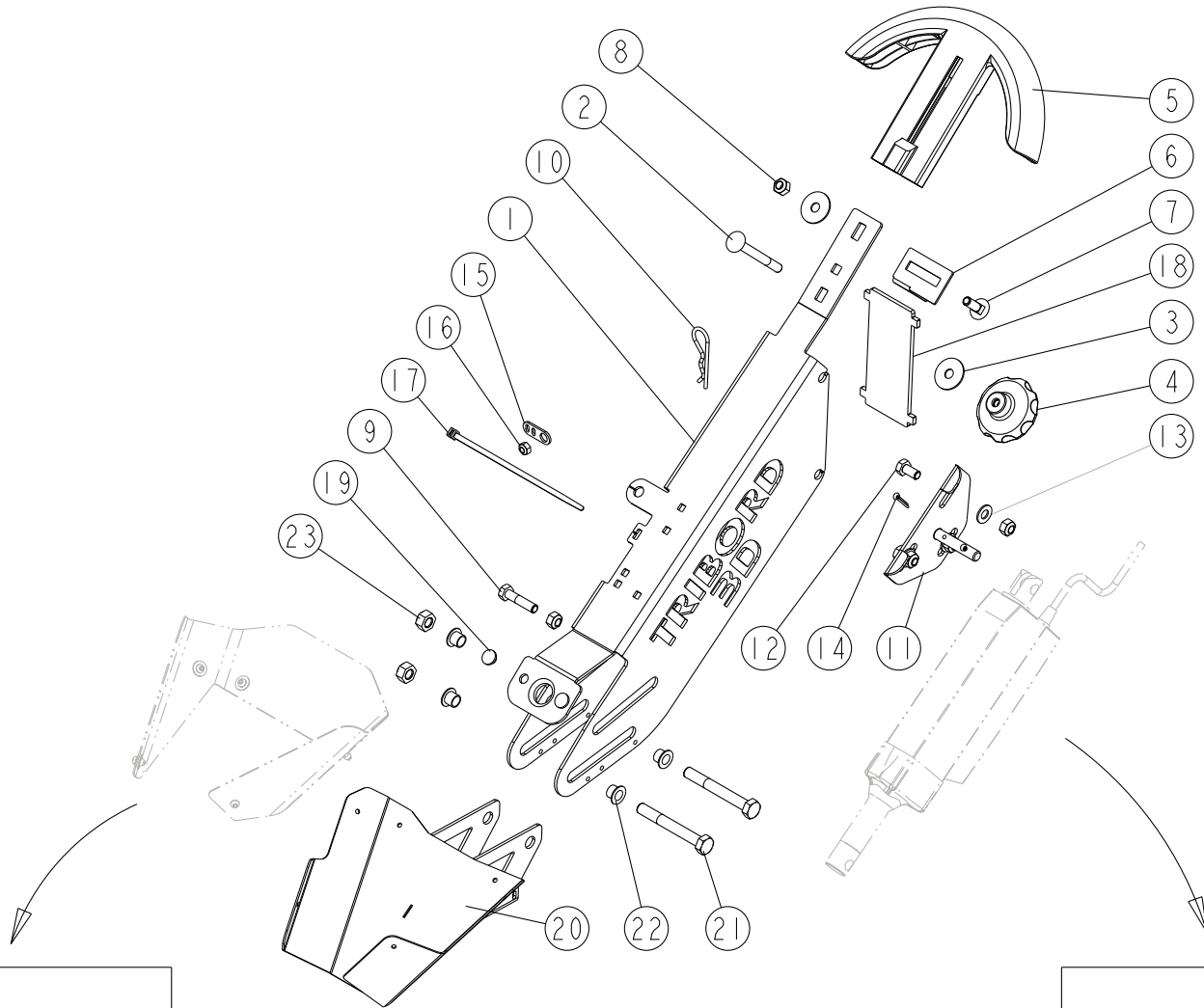
E13.00



REP	CODE	DÉSIGNATION
1	942123	Levier tribord l ad
2	968044	Index g ev
3	558972	Vis trcc 8x80 inox a2 70
4	573860	Rondelle l10 n inox a2 70
5	573260	Rondelle polyamide 8x20x2
6	571408	Ecrou frein nylon h8 inox a2 70
7	573808	Rondelle m8 n inox a2 70
8	558925	Vis trcc 8x25 inox a2 70
9	921196	Axe verin wpb ad
10	593163	Goupille v 3 2x18 inox
11	592701	Goupille beta d3 inox
12	917505	Support verin ev g so
13	415716	Bouchon d9 gpn 300 f041 noir
14	573008	Rondelle nylon pa66 8
15	558835	Vis h 8x35 inox a2 70 fp
16	918205	Platine verin dpb so
17	558816	Vis h 8x16 inoxa2 70 fst
18	964108	Guide gaine
19	571456	Ecrou frein nylon h6 inox a2 70
20	794640	Lien de serrage 4 8x178 noir
21	985065	Languette de protection ad
22	918625	Goulotte tribord l ev so
23	559080	Vis h 10x80 inox a2 70 fp
24	753103	Palier iglidur w300 wfm 1012 07
25	571410	Ecrou frein nyl h10 inox a2 70
40	911044	Kit toile goulotte trib bd as
41	911038	Verin électrique bordures bd as
42	911037	Verin électrique débit bd as

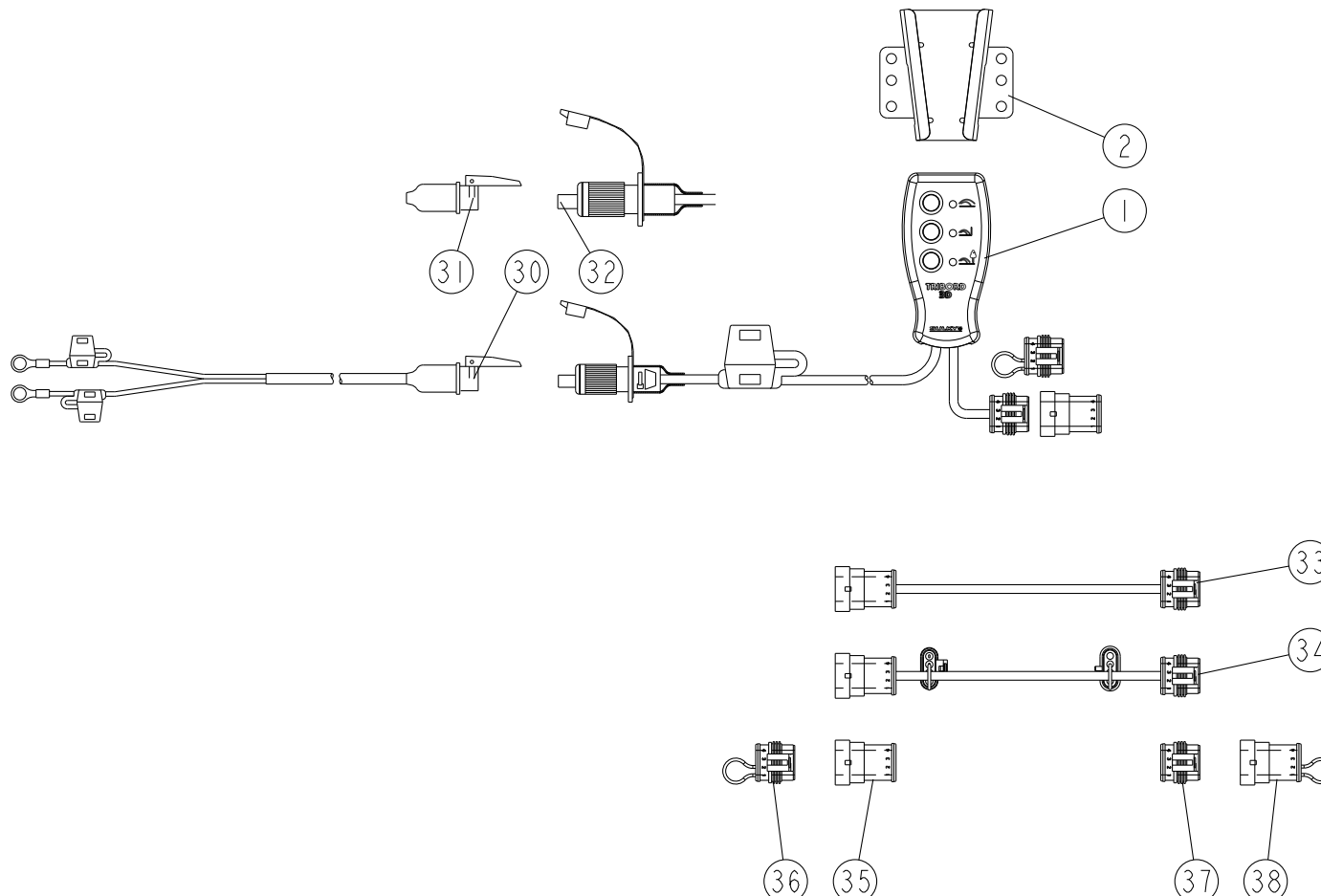
ADLER DSX40+

E 20.00



REP	CODE	DÉSIGNATION
1	942098	Levier tribord ad
2	558972	Vis trcc 8x80 inox a2 70
3	573358	Rondelle l18 n inox a2 70
4	911007	Poignée de cmd large h8 inox as
5	985293	Poignée réglage ad
6	968032	Indicateur dosage d ad
7	558925	Vis trcc 8x25 inox a2 70
8	571408	Ecrou frein nylon h8 inox a2 70
9	558835	Vis h 8x35 inox a2 70 fp
10	592701	Goupille beta d3 inox
11	918205	Platine verin dpb so
12	558816	Vis h 8x16 inox a2 70 fst
13	573808	Rondelle m8 n inox a2 70
14	593163	Goupille v 3 2x18 inox
15	964108	Guide gaine
16	571456	Ecrou frein nylon h6 inox a2 70
17	794640	Lien de serrage nylon noir
18	985065	Languette de protection ad
19	415716	Bouchon d9 gpn 300 f041 nat
20	918587	Goulotte tribord ev so
21	559080	Vis h 10x80 inox a2 70 fp
22	753103	Palier iglidur w300 wfm 1012 07
23	571410	Ecrou frein nyl h10 inox a2 70
30	911044	Kit toile goulotte trib bd as
31	911038	Verin électrique bordures bd as

ADLER DSX40+

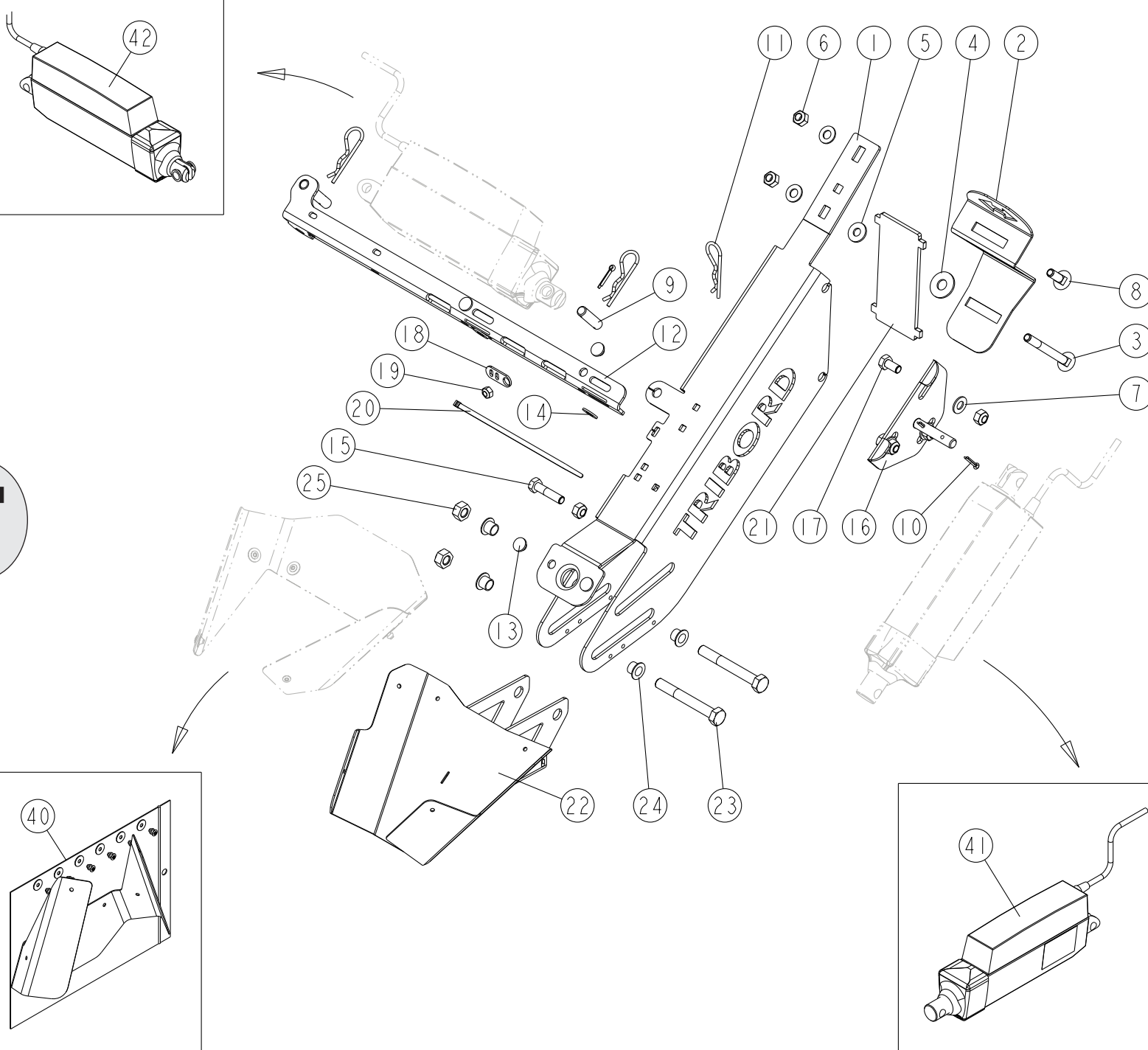


REP	CODE	DÉSIGNATION
1	983827	Faisceau cmd tribord 3d
2	967252M	Support boitier multif plie
30	983712	Faisceau 12 volts cobo
31	720854	Prise femelle 12v cobo
32	720855	Prise male 12v cobo
33	983829	Rallonge cmd tribord 1500mm
34	983817	Rallonge cmd tribord 9m
35	720844	Connecteur amp 4broches male
36	721009	Bouchon amp 4broches femelle
37	720843	Connecteur amp 4broches femelle
38	721666	Bouchon amp 4broches male

E20-1-00

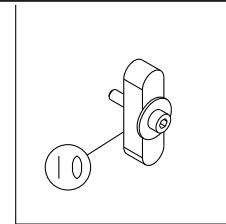
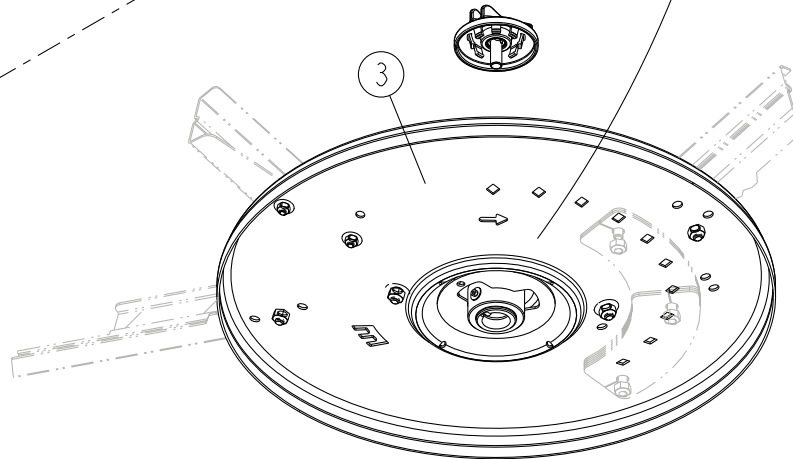
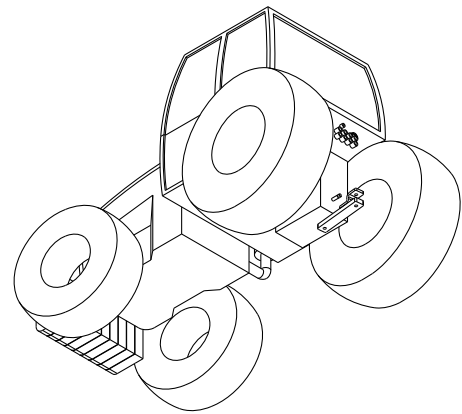
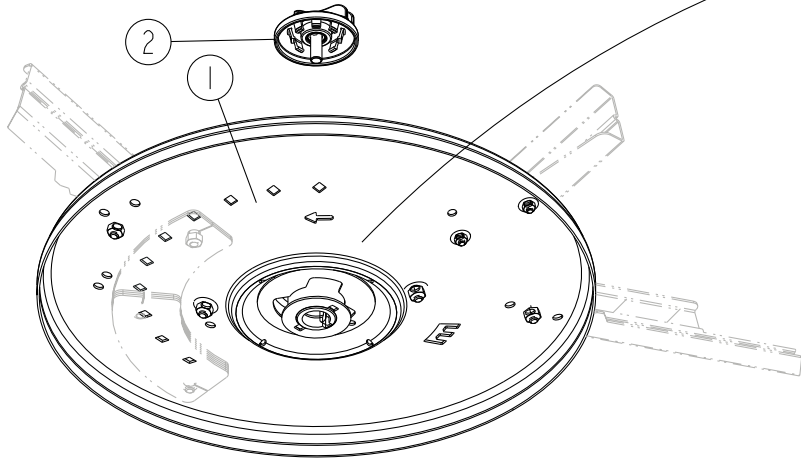
ADLER DSX40+ ECONOV

E21_00



REP	CODE	DÉSIGNATION
1	942098	Levier tribord ad
2	968044	Index g ev
3	558972	Vis trcc 8x80 inox a2 70
4	573860	Rondelle l10 n inox a2 70
5	573260	Rondelle polyamide 8x20x2
6	571408	Ecrou frein nylon h8 inox a2 70
7	573808	Rondelle m8 n inox a2 70
8	558925	Vis trcc 8x25 inox a2 70
9	921196	Axe verin wpb ad
10	593163	Goupille v 3 2x18 inox
11	592701	Goupille beta d3 inox
12	917506	Support verin ev d so
13	415716	Bouchon d9 gpn 300 f041 noir
14	573008	Rondelle nylon pa66 8
15	558835	Vis h 8x35 inox a2 70 fp
16	918205	Platine verin dpb so
17	558816	Vis h 8x16 inoxa2 70 fst
18	964108	Guide gaine
19	571456	Ecrou frein nylon h6 inox a2 70
20	794640	Lien de serrage 4 8x178 noir
21	985065	Languette de protection ad
22	918587	Goulotte tribord ev so
23	559080	Vis h 10x80 inox a2 70 fp
24	753103	Palier iglidur w300 wfm 1012 07
25	571410	Ecrou frein nyl h10 inox a2 70
40	911044	Kit toile goulotte trib bd as
41	911038	Verin électrique bordures bd as
42	911037	Verin électrique débit bd as

ADLER DSX40+



REP	CODE	DÉSIGNATION
1	916390	Plateau g ev so
2	911040	Molette serrage plateaux bd as
3	916391	Plateau d ev so
10	911039	Clavette plateaux bd as

E30.00



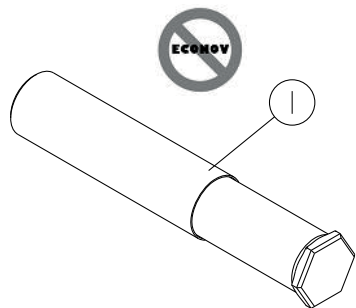
ADLER DSX40+

12 - 18m

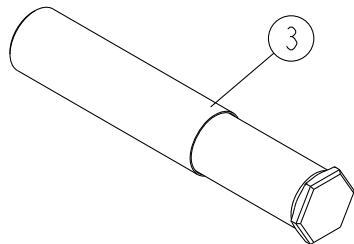
18 - 28m

24 - 36m

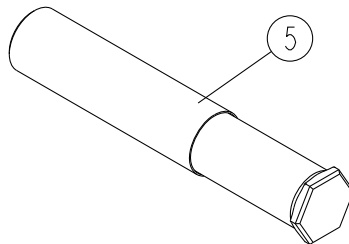
32 - 44m



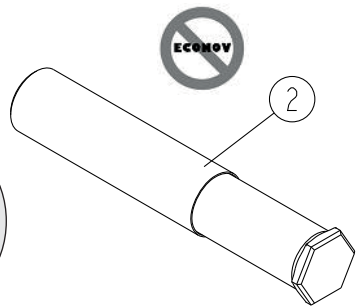
1



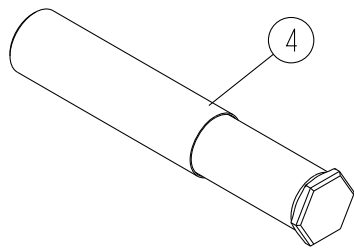
3



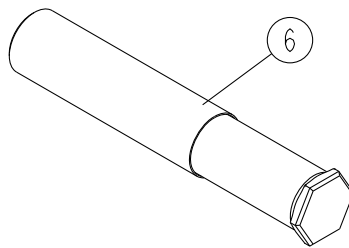
5



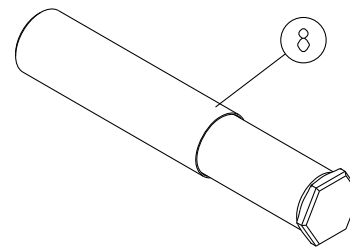
2



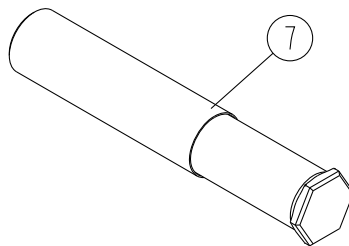
4



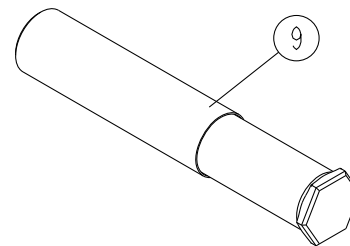
6



8



7



9

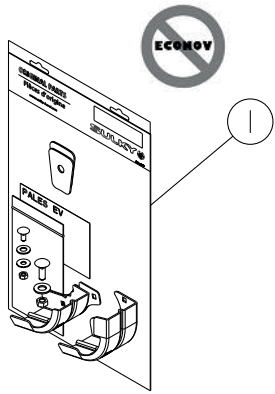


E30-1-00

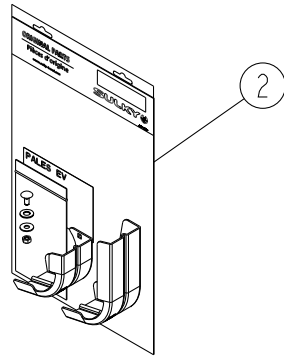
REP	CODE	DÉSIGNATION
1	911180	Kit jeu pales ev12-18 as
2	911179	Kit jeu pales ev12-18 hr as
3	911173	Kit jeu pales ev18-28 as
4	911146	Kit jeu pales ev18-28 hr as
5	911174	Kit jeu pales ev24-36 as
6	911147	Kit jeu pales ev24-36 hr as
7	911150	Kit pales long ev24-36 hr as
8	911148	Kit jeu pales ev32-44 hr as
9	911151	Kit pales long ev32-44 hr as

ADLER DSX40+

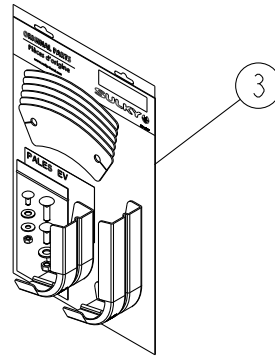
12-18m



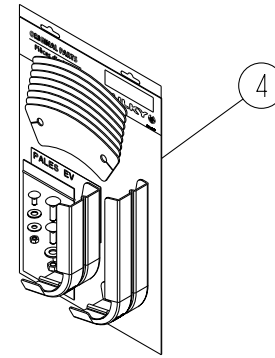
18-28m



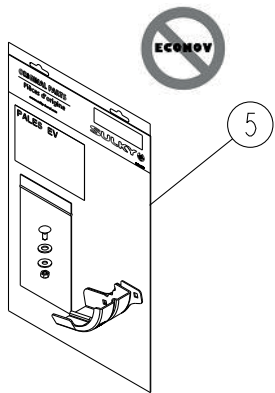
24-36m



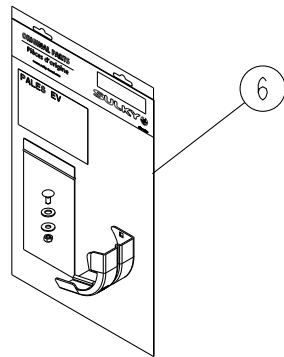
32-44m



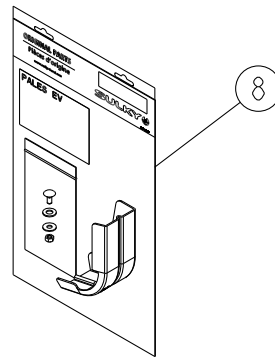
12-18m



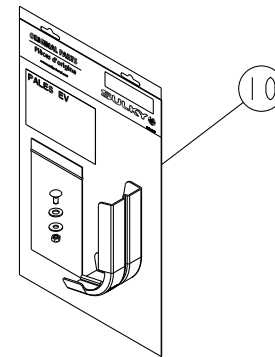
18-28m



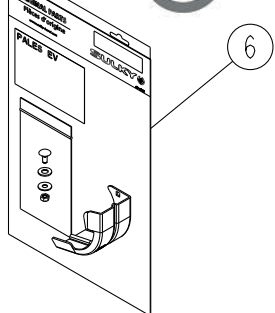
24-36m



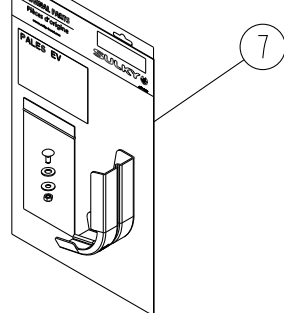
32-44m



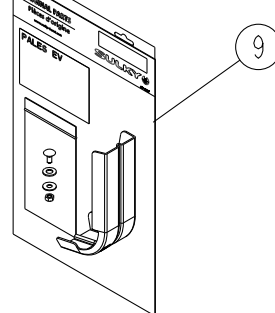
12-18m



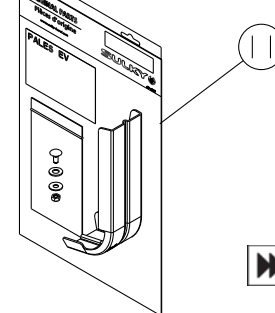
18-28m



24-36m



32-44m

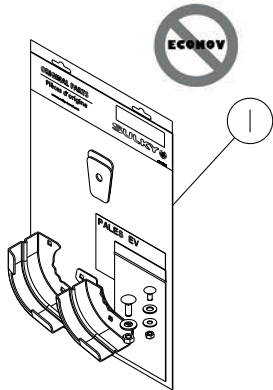


REP	CODE	DÉSIGNATION
1	911196	Kit jeu pale trib ev12-18 as
2	911161	Kit jeu pales trib ev18-28 as
3	911162	Kit jeu pales trib ev24-36 as
4	911163	Kit jeu pales trib ev32-44 as
5	911235	Kit pale tribord ev t15 as
6	911153	Kit pale tribord ev t18 as
7	911155	Kit pale tribord ev t28 as
8	911154	Kit pale tribord ev t24 as
9	911157	Kit pale tribord ev t36 as
10	911156	Kit pale tribord ev t32 as
11	911159	Kit pale tribord ev t44 as

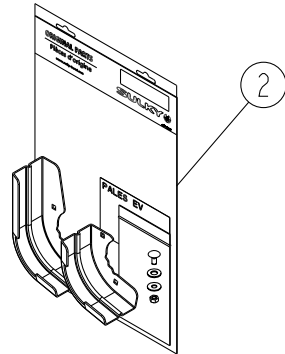
E30-2-00

ADLER DSX40+ ISOBUS

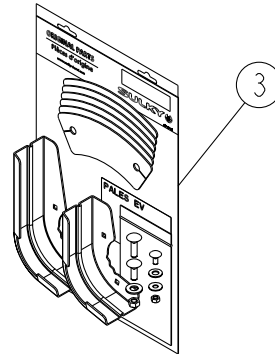
12-18m



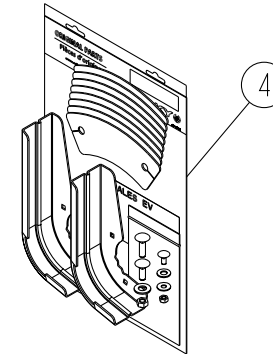
18-28m



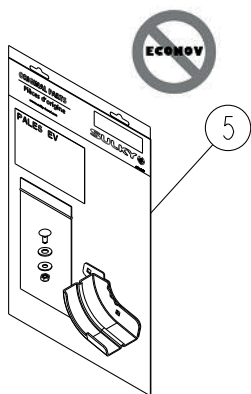
24-36m



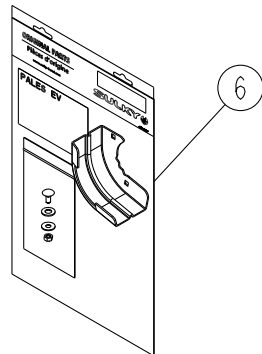
32-44m



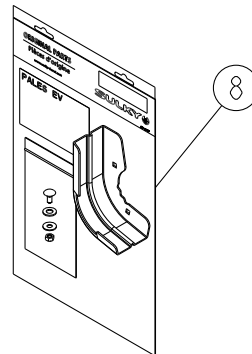
12-18m



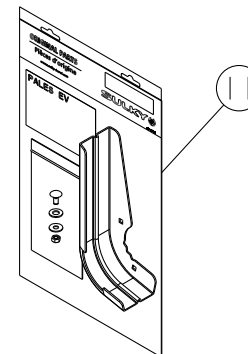
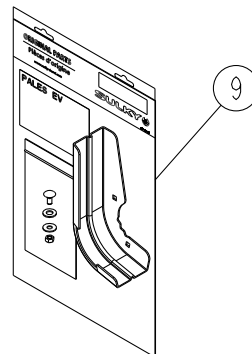
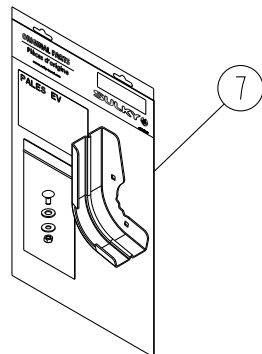
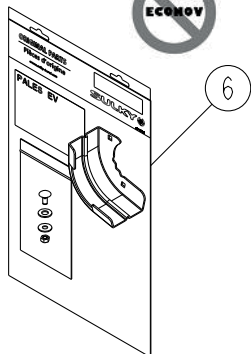
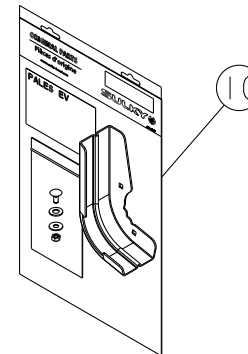
18-28m



24-36m



32-44m

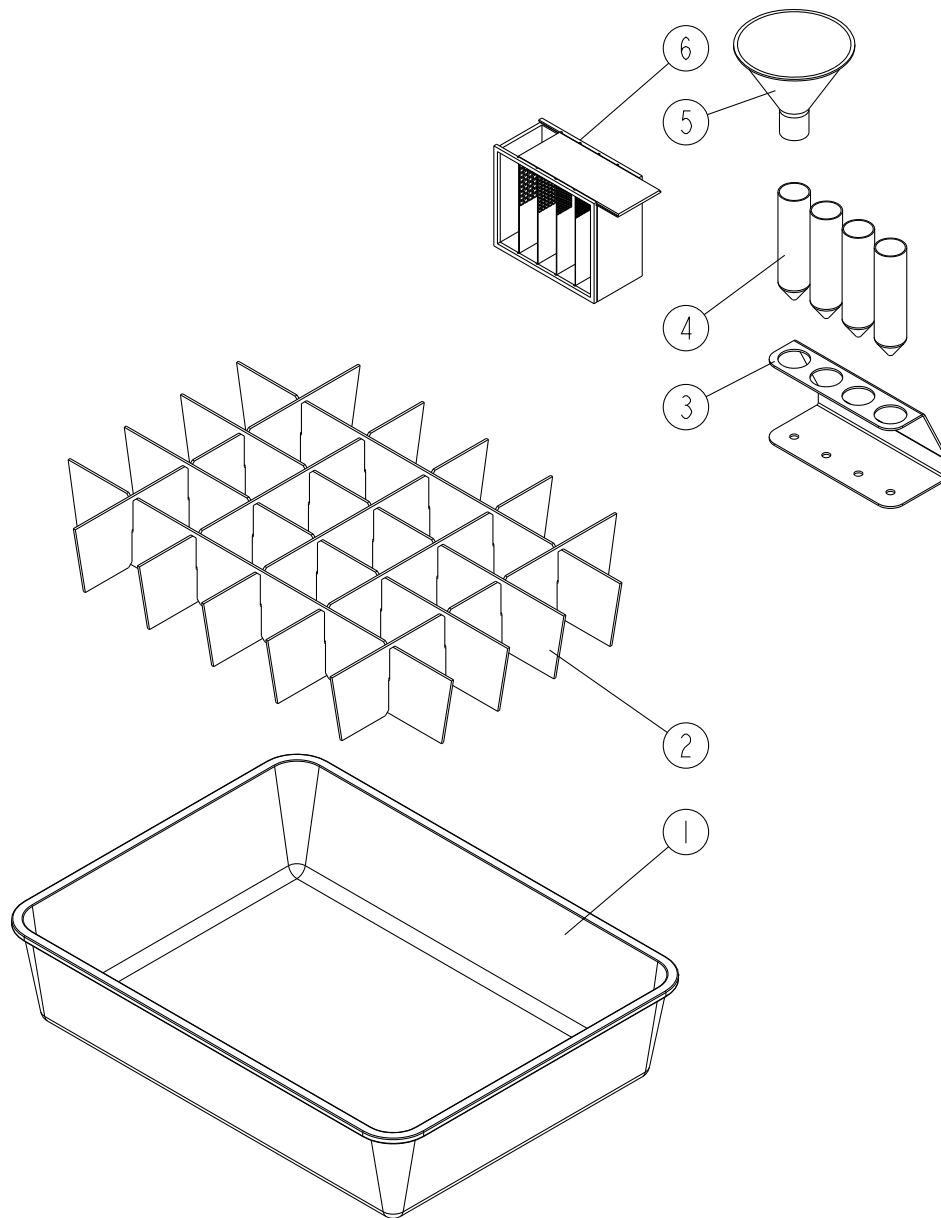


E30-3-00

REP	CODE	DÉSIGNATION
1	911250	Kit jeu pales trib g ev12-18 as
2	911251	Kit jeu pales trib g ev18-28 as
3	911252	Kit jeu pales trib g ev24-36 as
4	911253	Kit jeu pales trib g ev32-44 as
5	911241	Kit pale tribord g ev t15 as
6	911242	Kit pale tribord g ev t18 as
7	911244	Kit pale tribord g ev t28 as
8	911243	Kit pale tribord g ev t24 as
9	911246	Kit pale tribord g ev t36 as
10	911245	Kit pale tribord g ev t32 as
11	911248	Kit pale tribord g ev t44 as

ADLER DSX40+

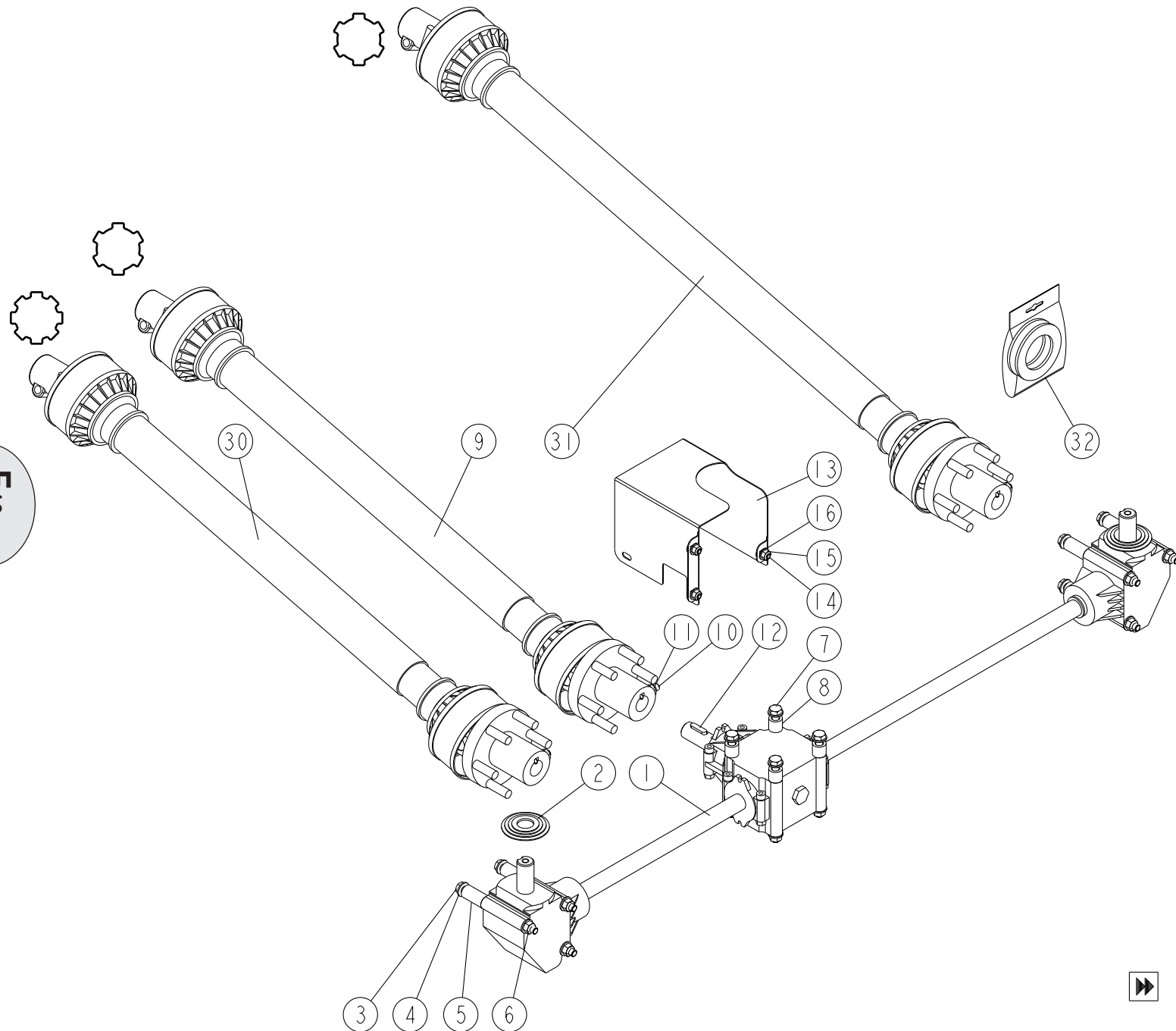
E40.00



REP	CODE	DÉSIGNATION
1	793010	Bac
2	985033	Croisillon mo
3	904910M	Support epruvette
4	793012	Epruvette
5	793011	Entonnoir
6	989018	Granulometre

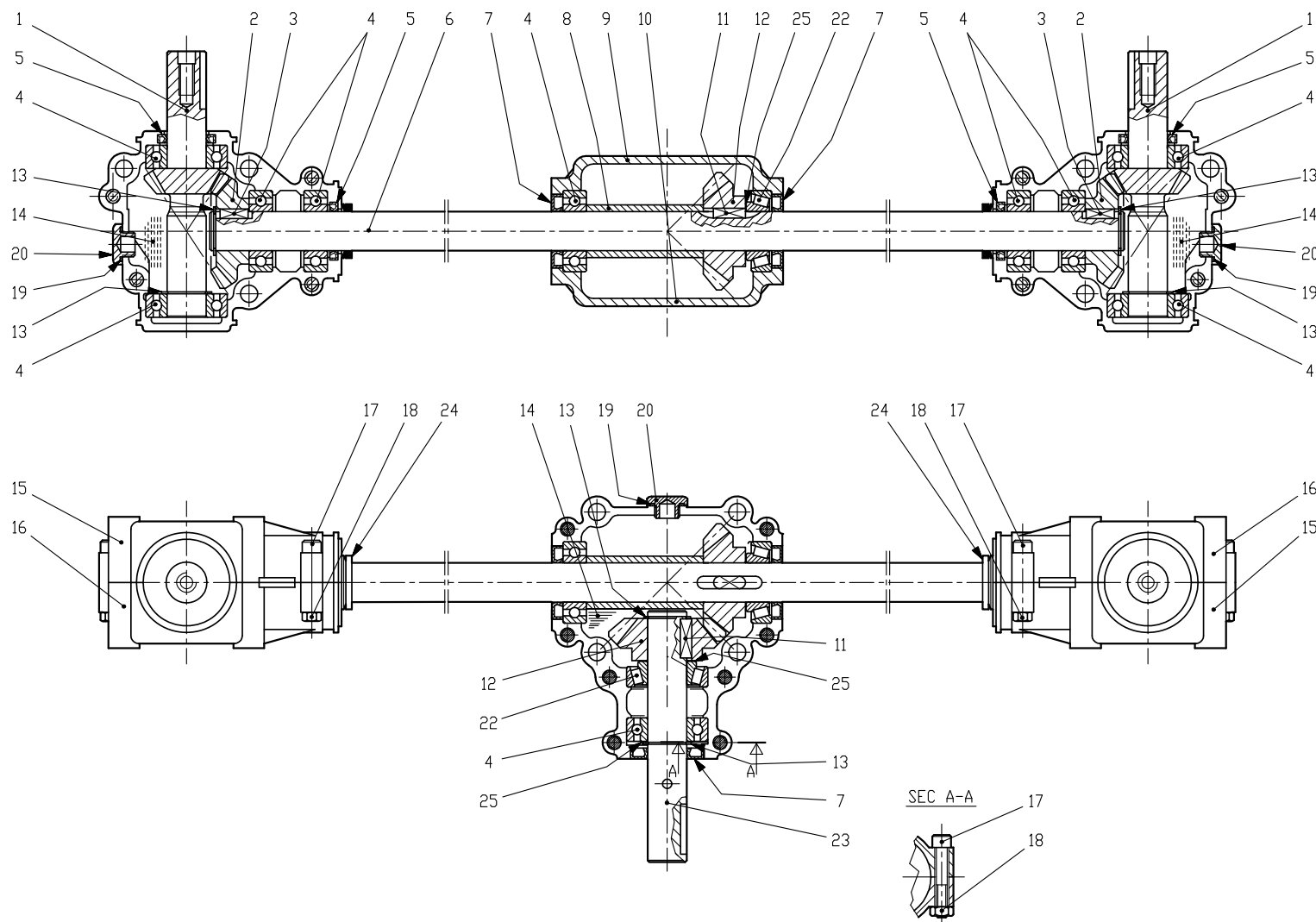
ADLER DSX40+

F10_00



REP	CODE	DÉSIGNATION
1	980461T	Bloc renvoi dpx bd c
2	901216	Joint de renvoi
3	552058M	Vis h 10x150 fp
4	573810	Rondelle m10 n inox a2 70
5	925136M	Entretoise renvoi ext ad c
6	571410	Ecrou frein nyl h10 inox a2 70
7	559130	Vis h 10x140 inox a2 70 fp
8	925134M	Entretoise renvoi central ad
9	980463	Cardan friction l810 300nm clav
10	555030	Vis sthc 10x30 inox a2 70 bp90
11	571260	Ecrou h10 inox a2 70
12	596870	Clavette forme a 8x7x30
13	972201X	Carter de protection ad
14	558916	Vis trcc 8x16 inox a2 70
15	571408	Ecrou frein nylon h8 inox a2 70
16	573808	Rondelle m8 n inox a2 70
30	980474	Cardan fric l810 400nm clav 8ca
31	980476	Cardan friction l1010 400nm cla
32	721423	Kit 2disques friction 56x90x4-5

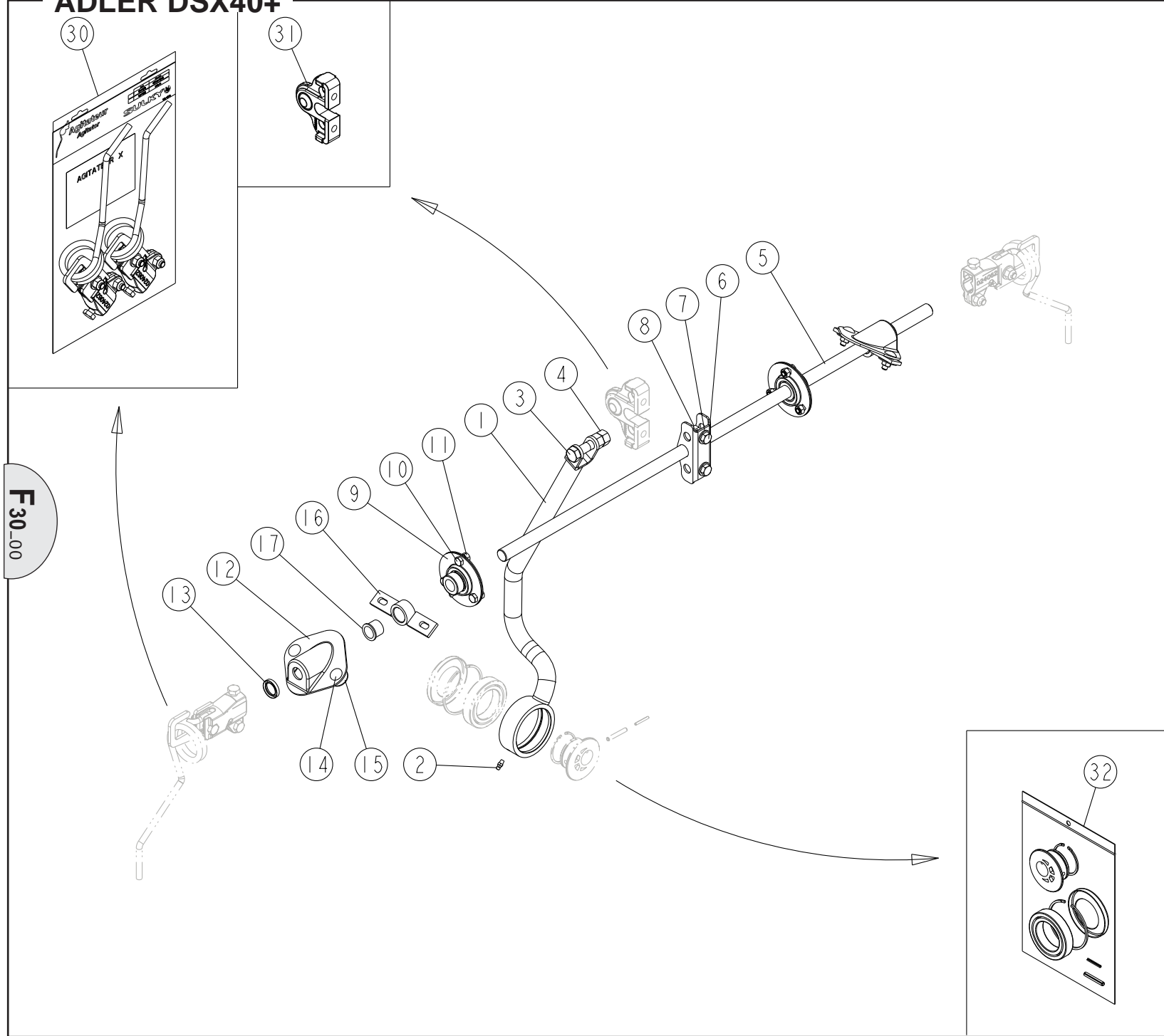
ADLER DSX40+



F10-1-00

REP	CODE	DÉSIGNATION
1	721432	Arbre de sortie z14 m3-5 clav
2	721433	Couronne z21 m3-5
3	910134	Clavette forme b 6x6x18
4	711001	Roulement 6205 rs1 25x52x15
5	720323	Joint a levre 25x37x5
6	721434	Arbre de liaison bd
7	910124	Joint a levre 25x47x7
8	721435	Entretoise 74mm6
9	910164T	Boite superieure l25
10	910163T	Boite inferieure l25
11	910034	Clavette forme a 8x7x25
12	721436	Pignon z16 m4-5
13	574225	Circlips ext d25
14	480003	Pot de graisse 1kg
15	910132T	Boite symetrique l150
16	910133T	Boite l150
17	553845	Vis chc 8x45 8.8
18	571208	Ecrou h8 zn 6 c fe
19	732001	Joint torique 2.65x15.1
20	910126	Bouchon 3/8 gaz
22	721437	Roulement 30205
23	721438	Arbre d entree z16 m4-5
24	936028	Bague racleuse v-25a
25	721439	Cale

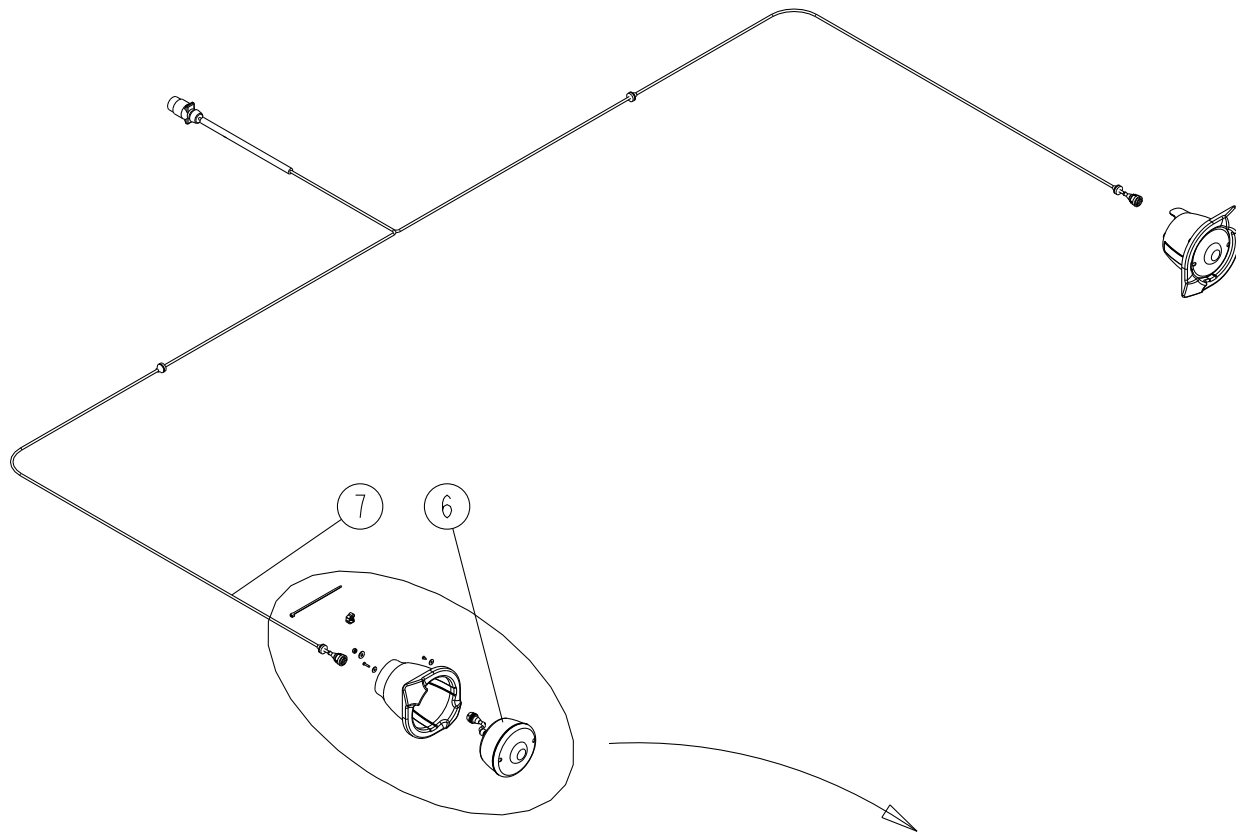
ADLER DSX40+



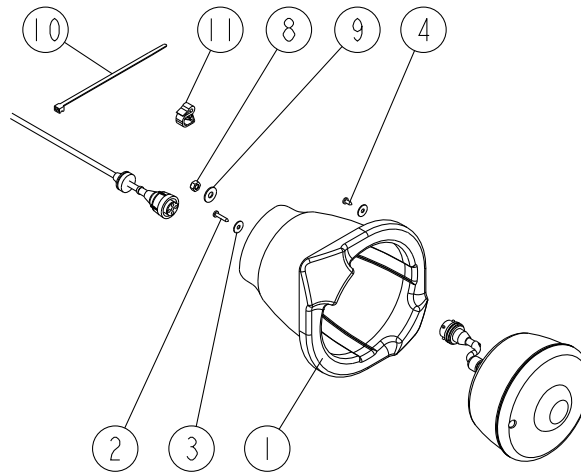
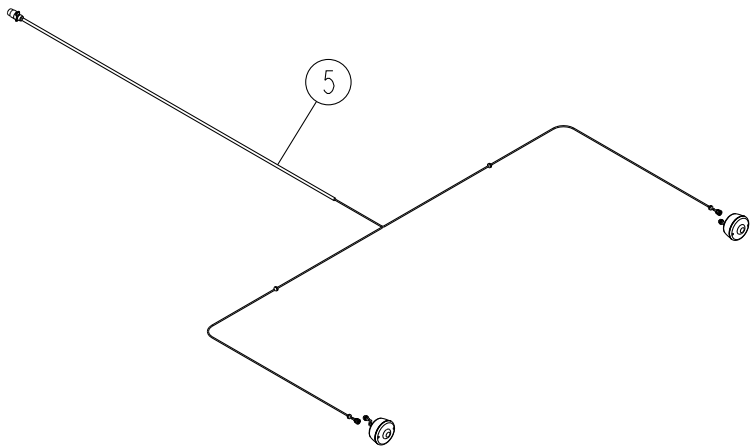
REP	CODE	DÉSIGNATION
1	916362M	Bielle agitateur dpx ed so
2	719001	Graisseur m6x100 droit
3	558460	Vis h 14x60 inox a2 70 fp
4	571264	Ecrou h14 inox a2 70
5	916313	Arbre agitateur bd so
6	559030	Vis h 10x30 inox a2 70 fp
7	573810	Rondelle m10 n inox a2 70
8	571410	Ecrou frein nyl h10 inox a2 70
9	880999M	Palier auto aligneur gra20
10	558816	Vis h 8x16 inoxa2 70 fst
11	571258	Ecrou h8 inox a2 70
12	901000	Platine agitateur
13	734001	Joint v ring d20
14	558925	Vis trcc 8x25 inox a2 70
15	573358	Rondelle ll8 n inox a2 70
16	900075M	Palier d agitateur mx so
17	752202	Bague calcar bp 25c 20x24x20
30	911036M	Kit agitateurs bd as
31	911195M	Porte amortisseur ed as
32	911017M	Kit excentrique de bielle as

F30_00

ADLER DSX40+



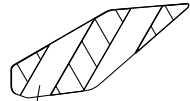
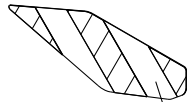
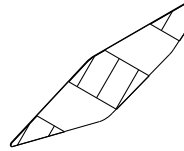
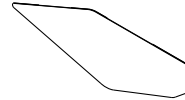
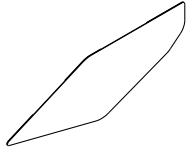
G10.00



REP	CODE	DÉSIGNATION
1	985281	Support feu ar ad
2	557611	Vis cbl z st3 5x19 inox a2 70
3	573804	Rondelle l4 n inox a2 70
4	557610	Vis cbl z st3 5x9 5 inox a2 70
5	983828	Faisceau signalisation cd mo
6	983950	Feu ar diam 140
7	721441	Faisceau signalisation cd
8	571456	Ecrou frein nylon h6 inox a2 70
9	573856	Rondelle l6 n inox a2 70
10	794640	Lien de serrage nylon noir
11	794750	Bride fil d 4-9 a encliqueter

ADLER DSX40+

G11_00

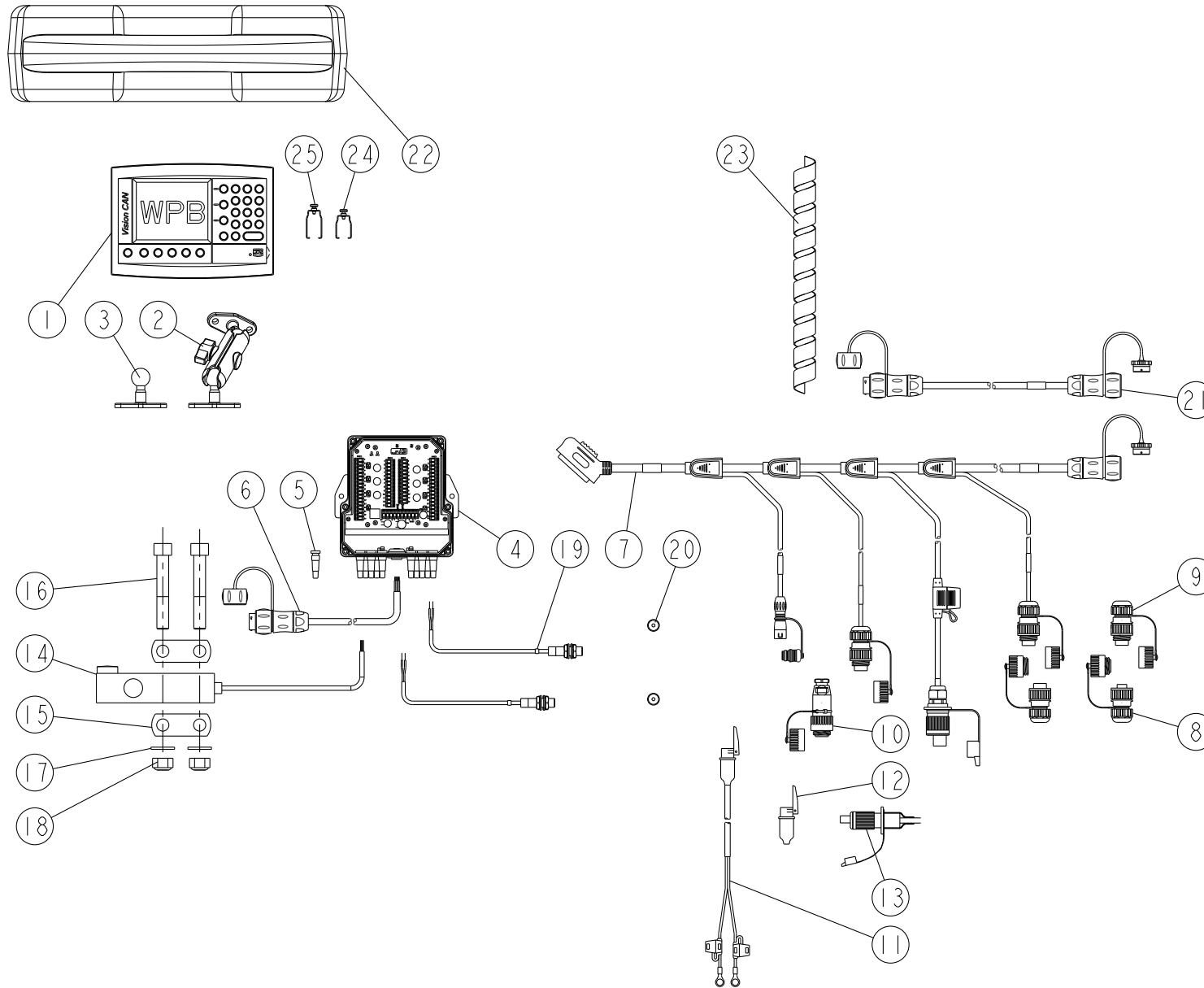


1

2

REP	CODE	DÉSIGNATION
1	988395	Autocol refl 141 567 vx d
2	988394	Autocol refl 141 567 vx g

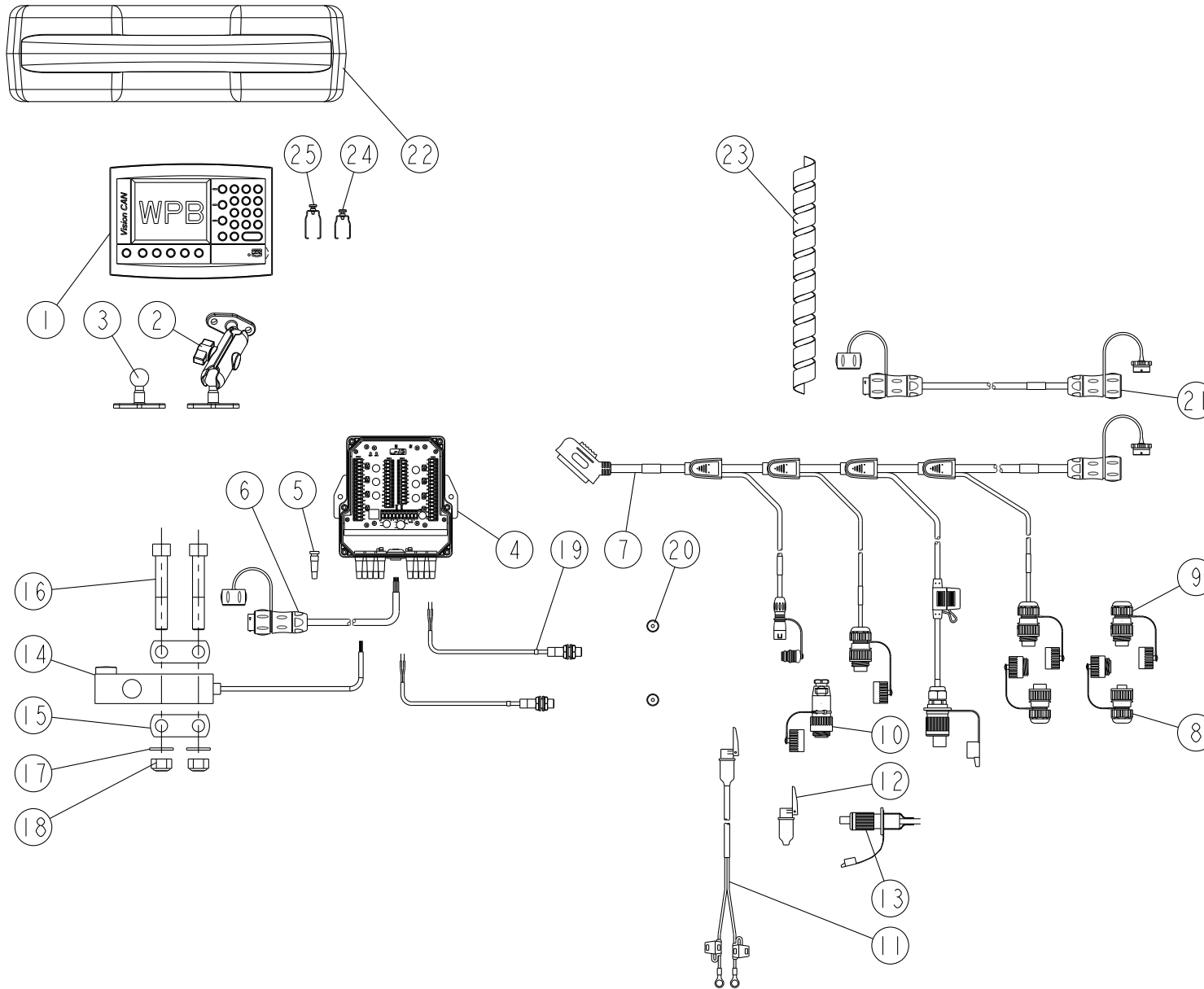
ADLER DSX40+ WPB



G30_00

REP	CODE	DÉSIGNATION
1	721991	Console vision 2 wpb can x40-50
2	983953	Kit support console vision
3	983654	Rotule console vision d25 nm
4	721989	Boite de connexion econov
5	721678	Passe-fil universel
6	721990	Cable boite de connexion econov
7	983838	Faisceau econov ev
8	720327	Prise femelle 7 broches
9	720326	Prise male 7 broches
10	720258	Prise male amphenol 4broches
11	983712	Faisceau 12 volts cobo
12	720854	Prise femelle 12v cobo
13	720855	Prise male 12v cobo
14	983920	Poutre capteur de pesee
15	952125	Cale de capteur pesee
16	554460Q	Vis chc 16x100 classe 12 9
17	573816	Rondelle m16 n inox a2 70
18	571417	Ecrou frein nyl h16 inox a2 70
19	983912	Capteur ils
20	983913	Aimant de trappe
21	983683	Rallonge can
22	985072	Boite rgt electronique oc mo
23	879200	Gaine spiralee sgx-32 au m
24	722021	Verrou a vis capot 9 broches
25	722022	Verrou a vis capot 30 broches

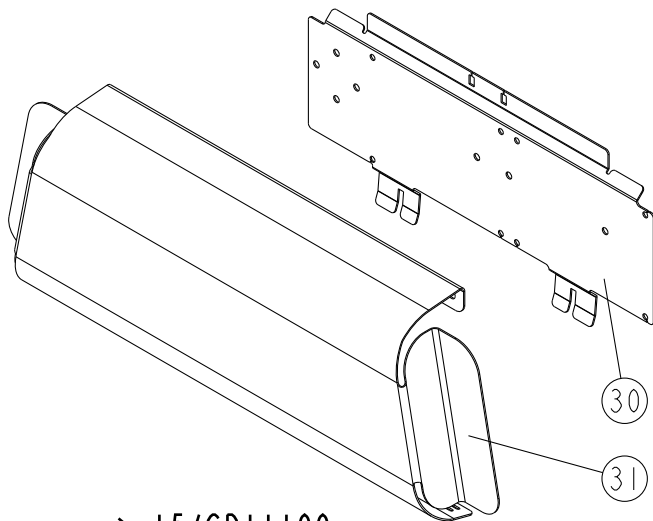
ADLER DSX40+ ECONOV



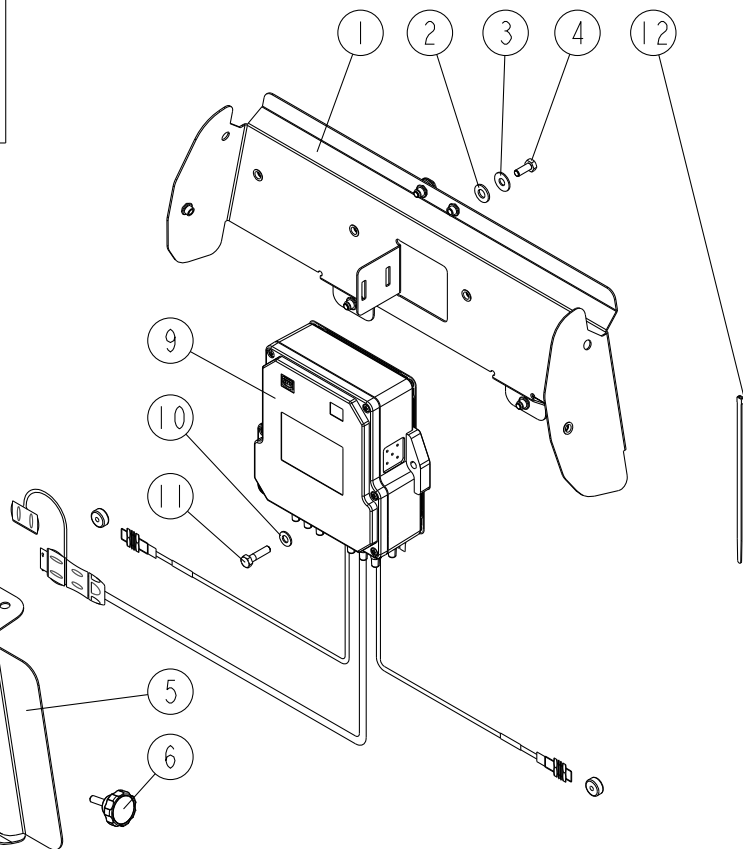
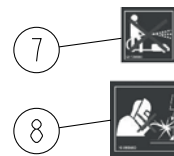
G31.00

REP	CODE	DÉSIGNATION
1	721933	Console vision 2 wpb can econov
2	983953	Kit support console vision
3	983654	Rotule console vision d25 nm
4	721989	Boite de connexion econov
5	721678	Passe-fil universel
6	721990	Cable boite de connexion econov
7	983838	Faisceau econov ev
8	720327	Prise femelle 7 broches
9	720326	Prise male 7 broches
10	720258	Prise male amphenol 4broches
11	983712	Faisceau 12 volts cobo
12	720854	Prise femelle 12v cobo
13	720855	Prise male 12v cobo
14	983920	Poutre capteur de pesee
15	952125	Cale de capteur pesee
16	554460Q	Vis chc 16x100 classe 12 9
17	573816	Rondelle m16 n inox a2 70
18	571417	Ecrou frein nyl h16 inox a2 70
19	983912	Capteur ils
20	983913	Aimant de trappe
21	983683	Rallonge can
22	985072	Boite rgt electronique oc mo
23	879200	Gaine spiralee sgx-32 au m
24	722021	Verrou a vis capot 9 broches
25	722022	Verrou a vis capot 30 broches

ADLER DSX40+ WPB 15/GD 11 110 → ...



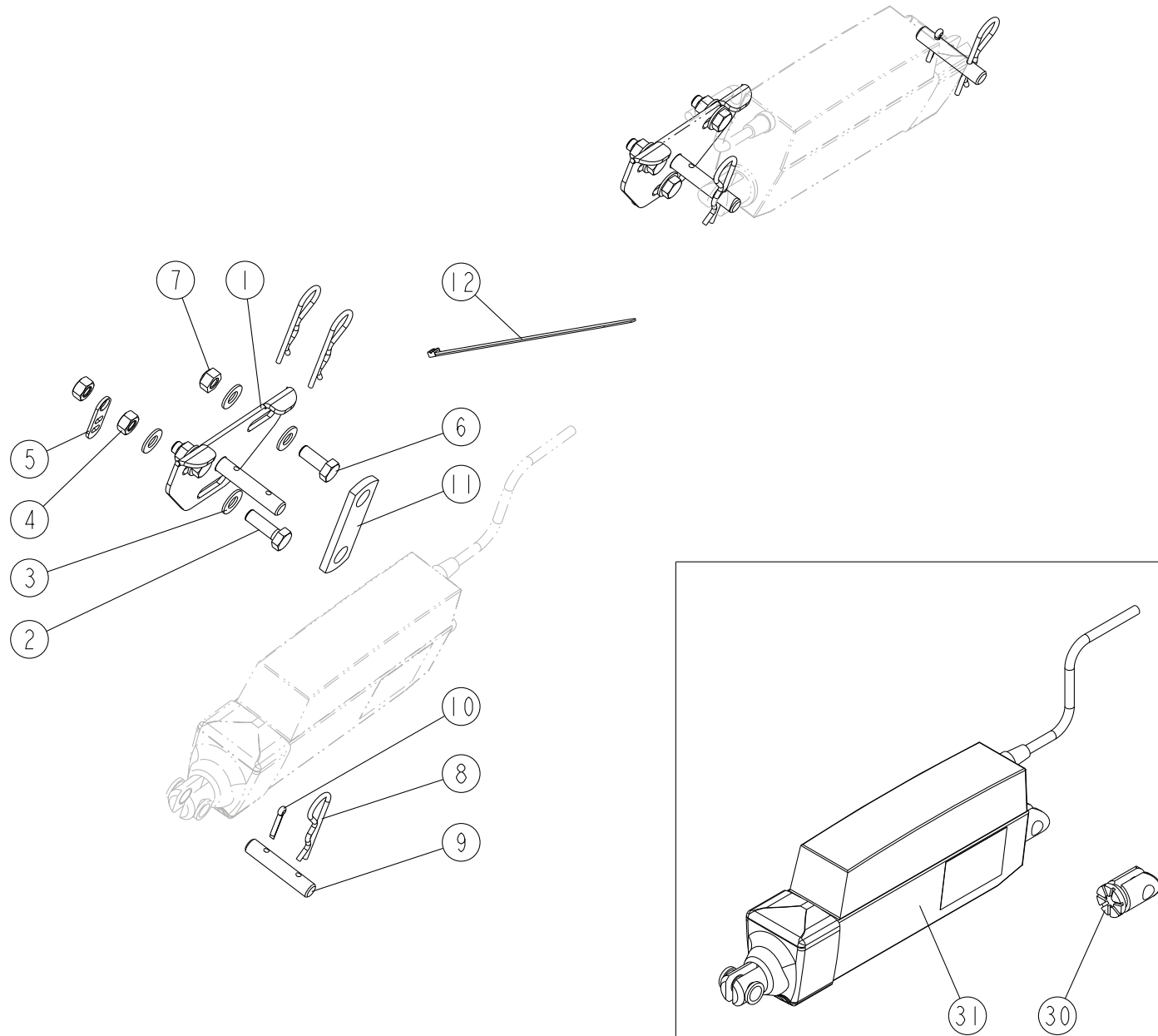
... -> 15/GD11109



REP	CODE	DÉSIGNATION
1	918632X	Plaque xl boite elec xplus as
2	573008	Rondelle nylon pa66 8
3	573856	Rondelle l6 n inox a2 70
4	558665	Vis h 6x16 inox a2 70
5	972233X	Capot xl boite elec xplus
6	910759	Poignee de cmde h6x25 inox
7	988087	Autoc ne pas projeter
8	988086	Autocol ne pas souder
9	983839	Faisceau machine econov ev
10	573806	Rondelle m6 n inox a2 70
11	558675	Vis h 6x25 inox a2 70
12	794640	Lien de serrage 4 8x178 noir
30	964206M	Plaque boite connexion 2 ju
31	972215X	Capot boite electronic ju

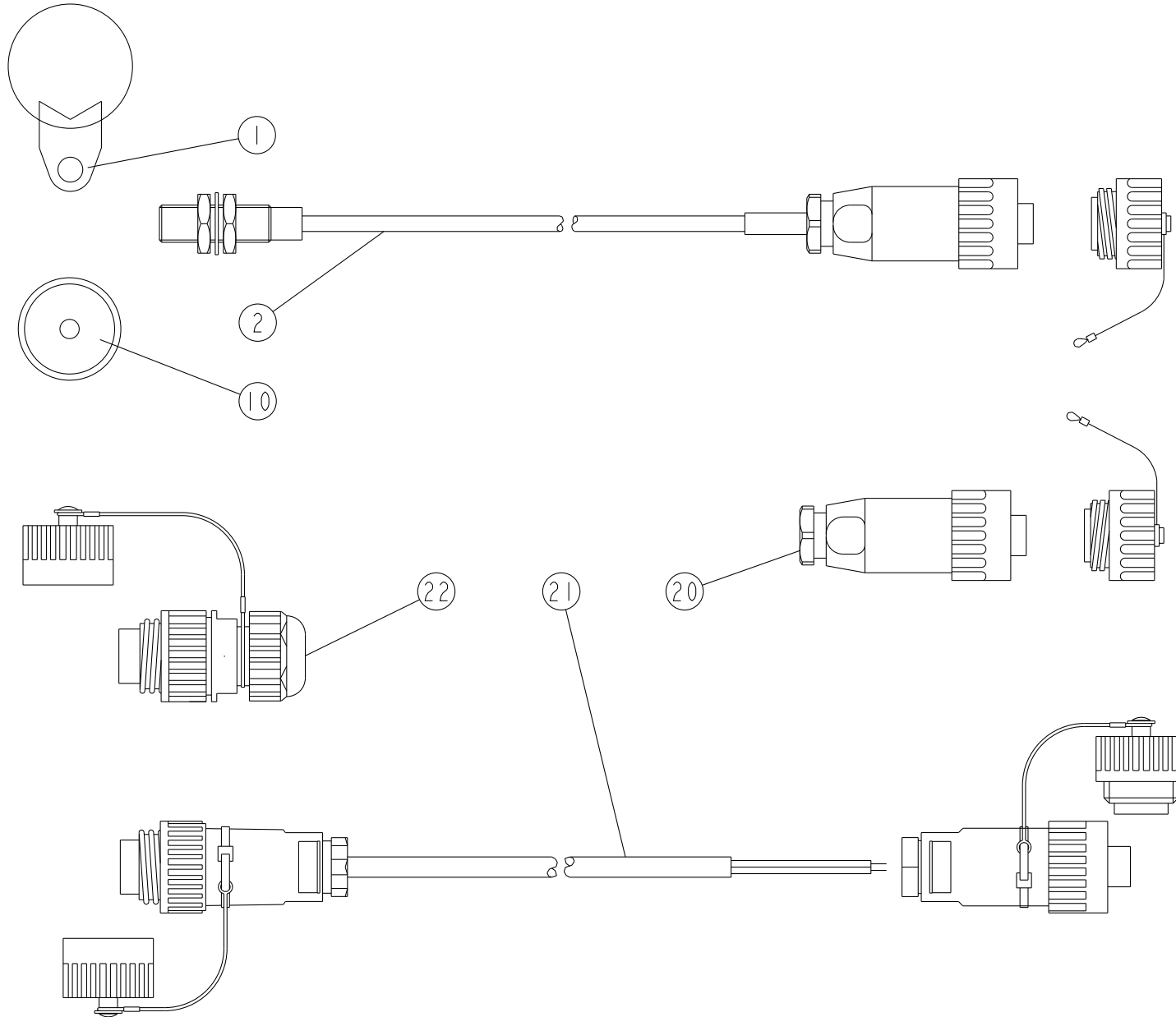
ADLER DSX40+ WPB

G40.00



REP	CODE	DÉSIGNATION
1	918205	Platine verin dpb so
2	558825	Vis h 8x25 inox a2 70 fp
3	573808	Rondelle m8 n inox a2 70
4	571258	Erou h8 inox a2 70
5	964108	Guide gaine
6	551770	Vis h 8x20 fst inox a2 70
7	571408	Erou frein nylon h8 inox a2 70
8	592701	Goupille beta d3 inox
9	921073	Axe verin dpb
10	593163	Goupille v 3 2x18 inox
11	941041M	Lien stockage dpb
12	794640	Lien de serrage 4 8x178 noir
30	722020	Chape orientable verin elec
31	911037	Verin electrique debit bd as

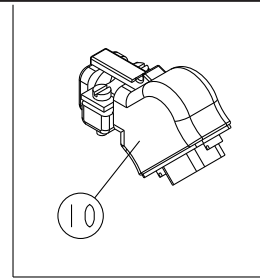
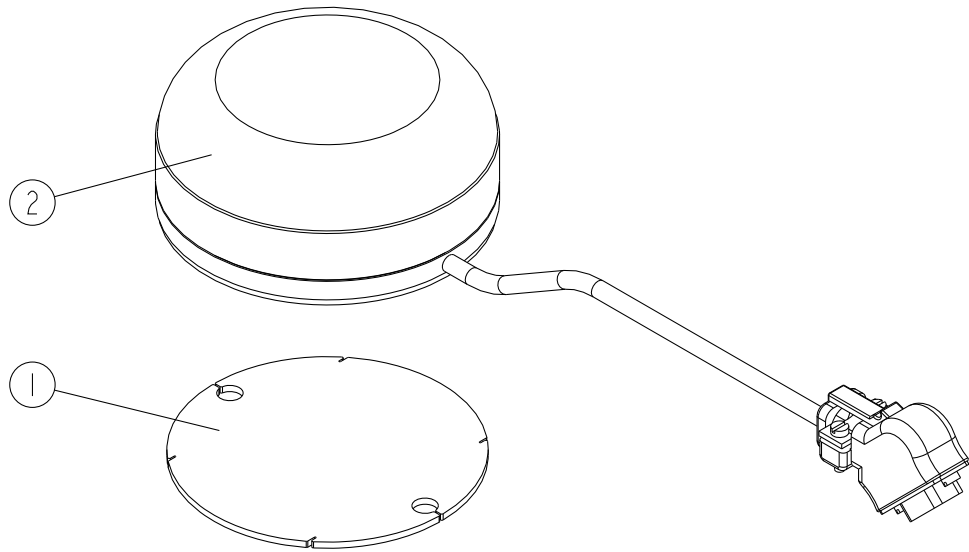
ADLER DSX40+ WPB



REP	CODE	DÉSIGNATION
1	983915	Aimant a collier
2	720199	Capteur avancement dpb
10	983914	Aimant
20	720259	Prise femelle amphenol 4broches
21	983713	Faisceau 7 broch vit tract
22	720326	Prise male 7 broches

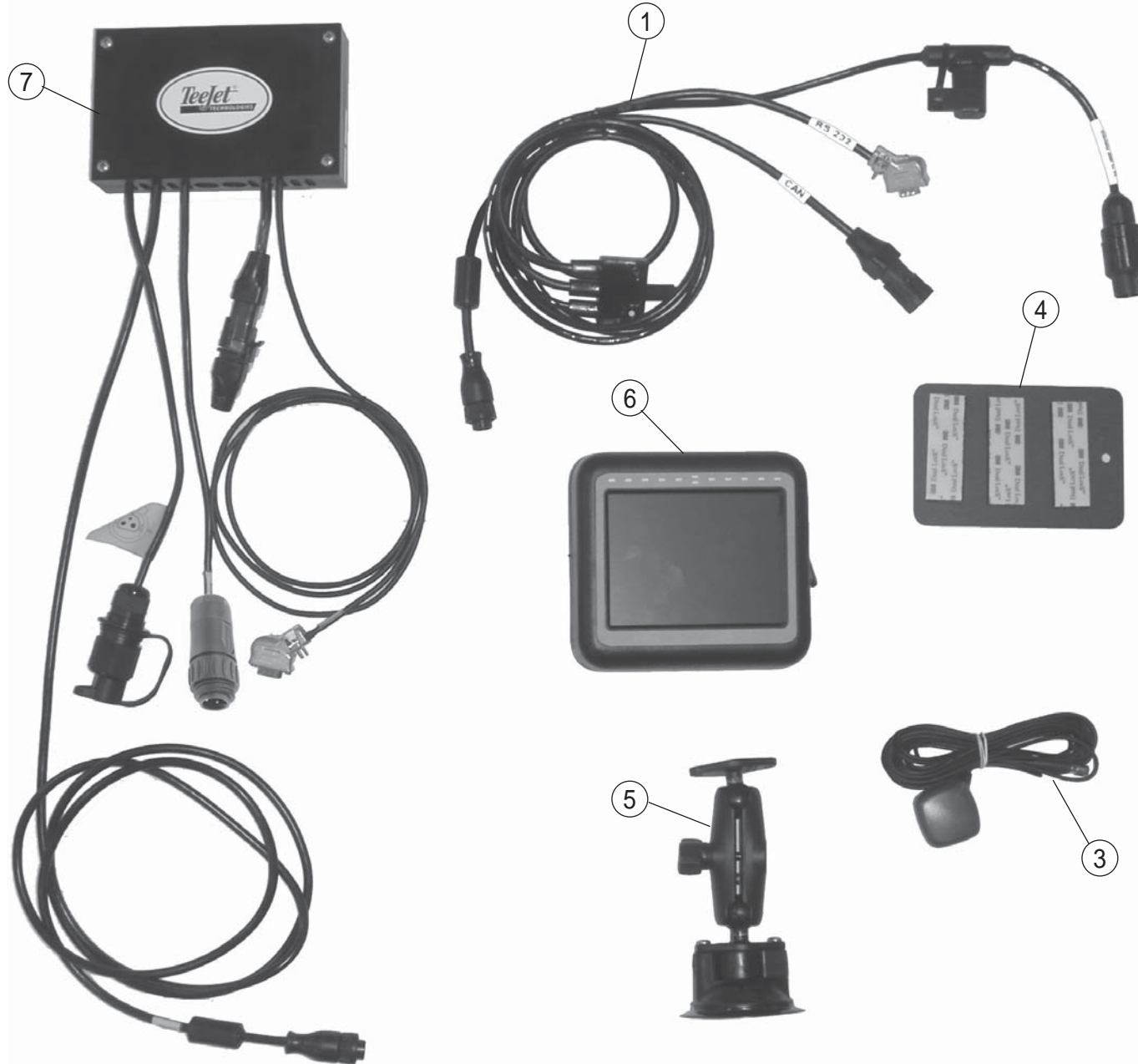
ADLER DSX40+ WPB

G51.00



REP	CODE	DÉSIGNATION
1	952450M	Semelle antenne gps
2	983936	Antenne gps
10	721903	Prise male rs232

ADLER DSX40+



Stop & Go

REP	CODE	DÉSIGNATION
1	721882	Cable alim console matrix
3	721884	Antenne gps console matrix
4	721885	Platine fixation ant.gps matrix
5	721886	Support console matrix 570gs
6	721887	Console matrix 570gs
7	983740	Kit absc coupure gps matrix ev

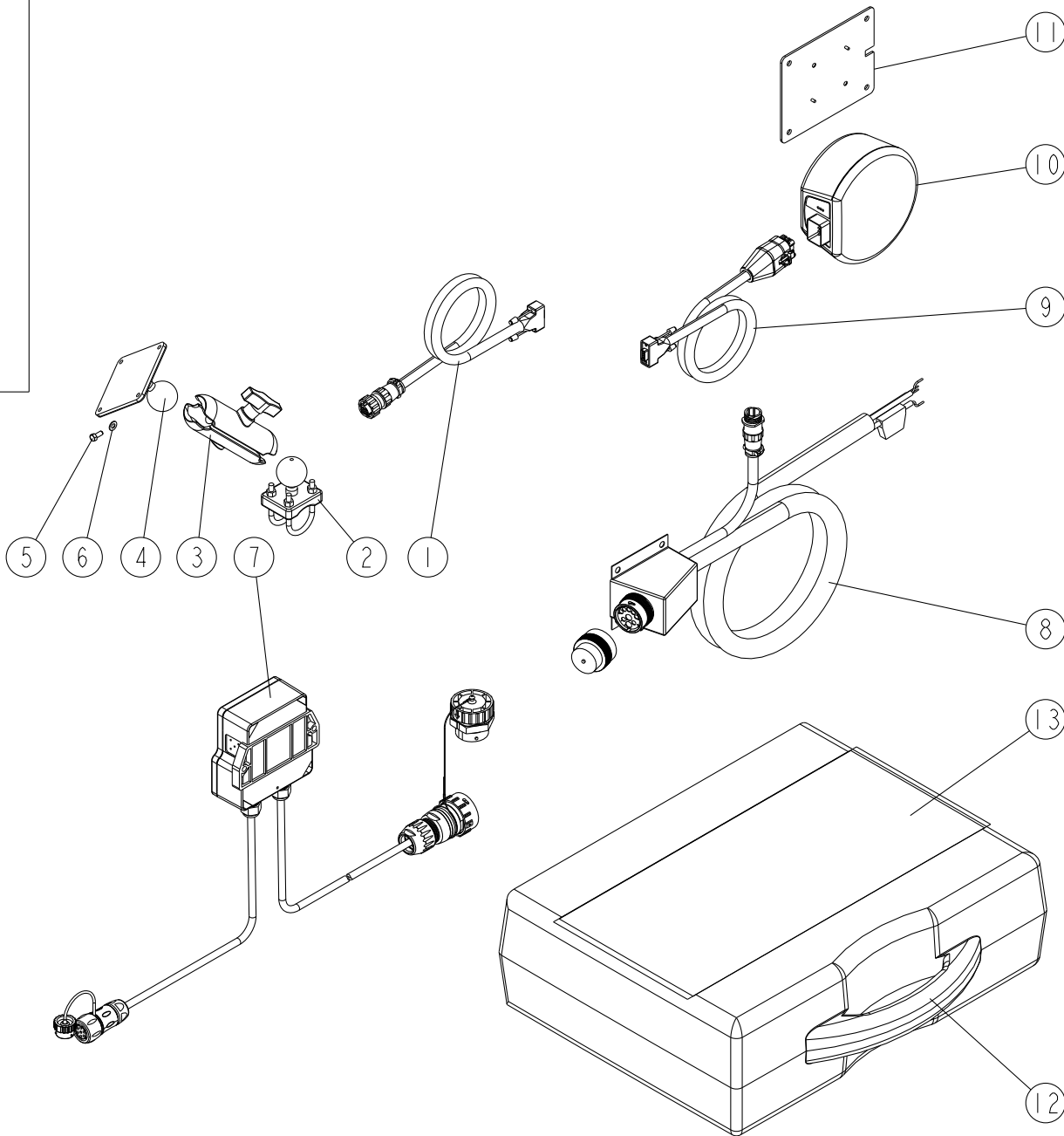
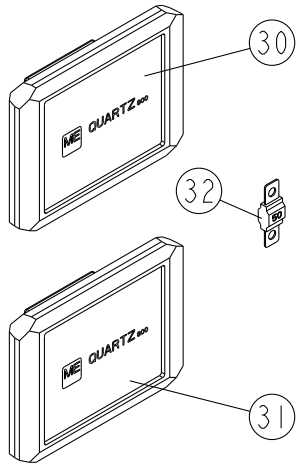
ADLER DSX40+ ECONOV

G61.00



REP	CODE	DÉSIGNATION
1	721882	Cable alim console matrix
3	721884	Antenne gps console matrix
4	721885	Platine fixation ant.gps matrix
5	721987	Support console matrix 840gs
6	721988	Console matrix 840gs
7	983740	Kit absc coupure gps matrix ev

ADLER DSX40+ ISOBUS



REP	CODE	DÉSIGNATION
1	722585	Cable cabine ut
2	983949	Rotule tracteur ut
3	983948	Liaison console ut
4	983947	Rotule console ut
5	551755	Vis h 5x12 inox a2 70 fst
6	573805	Rondelle m5 n inox a2 70
7	983845	Isobus bridge module
8	983848	Faisceau tracteur ut mo
9	722583	Cable antenne ag-star ut
10	722584	Antenne gps ag star 10hz
11	983994	Support antenne ag-star
12	985080	Boite rgt electronique ut mo
13	988194	Autocollant valise ut
30	911255	Quartz 800 mo
31	911256	Quartz 800 tl tcsc tc-geo
32	722591	Lame fusible 50a

ADLER DSX40+

**ADLER
DSX40+**



ECONOV

1

2

3

4



H10_00

REP	CODE	DÉSIGNATION
1	988408	Autoc adler dsx40 plus
2	988367	Autoc logo rabe 20cm
3	988410	Autoc econov x plus
4	988356	Autocoll qr code fertitest