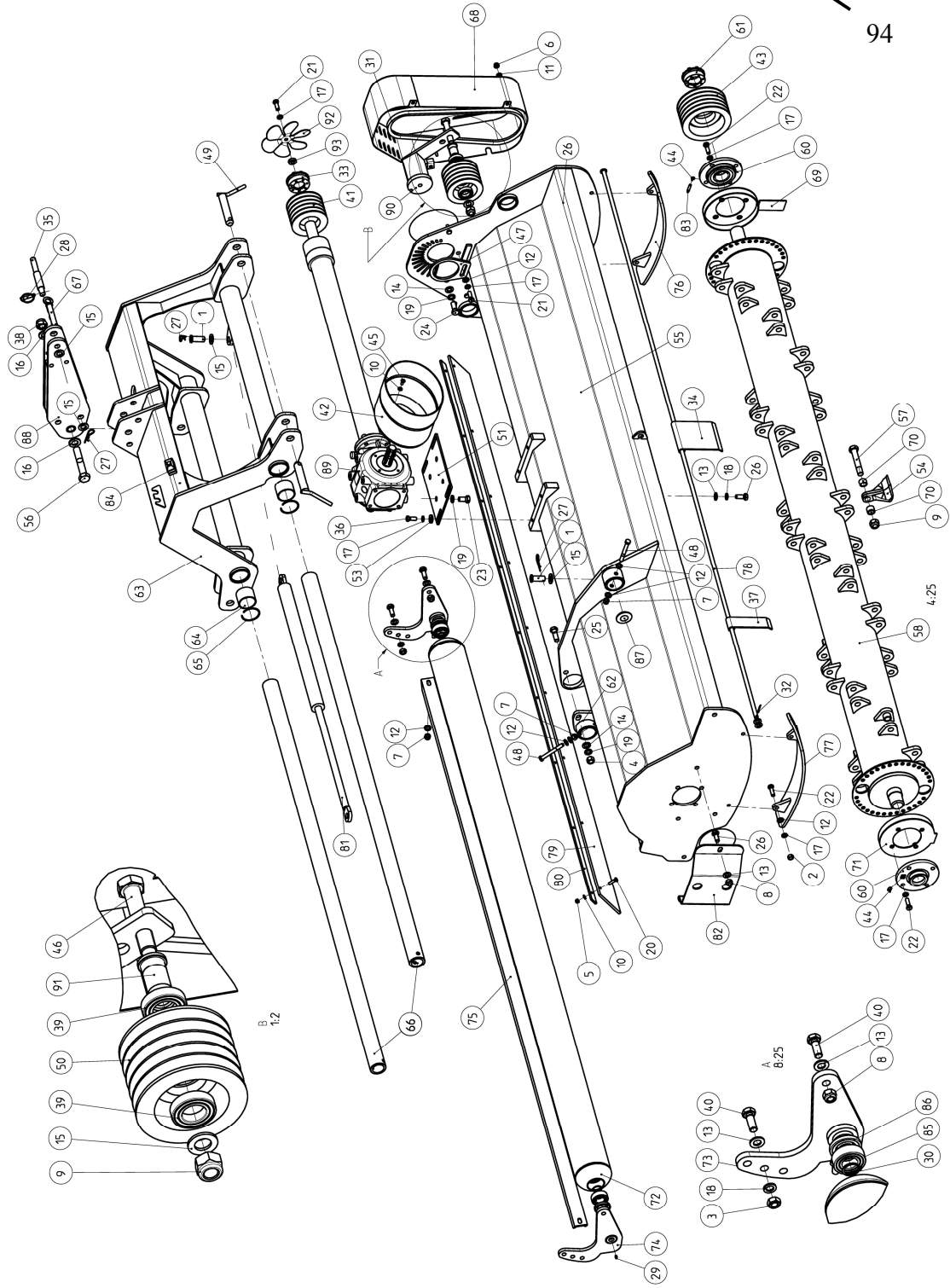


94



Pos	Bezeichnung	Kode	Anzahl		
			230	250	280
A	Chopper	nnnn	230	250	280
1	Bolzen ø 20-55	010033	2	2	2
2	Mutter DIN 934 M12 8 ZN	010190	4	4	4
3	Mutter DIN 934 M14 8ZN	010191	2	2	2
4	Mutter DIN 934 M16 8ZN	010193	2	2	2
5	Selbsthemm Mutter DIN 982 M 8	010201	7	8	9
6	Selbsthemm Mutter DIN 982 M10	010202	3	3	3
7	Selbsthemm Mutter DIN 982 M12	010203	4	4	4
8	Selbsthemm Mutter DIN 985 M14	010204	4	4	4
9	Selbsthemm Mutter DIN 982 M20	010207	27	29	33
10	Scheibe DIN 125 M8	010218	15	16	17
11	Scheibe DIN 125 M10	010219	3	3	3
12	Scheibe DIN 125 M12	010220	11	11	11
13	Scheibe DIN 125 M14	010221	17	17	17
14	Scheibe DIN 125 M16	010222	3	3	3
15	Scheibe DIN 125 M20	010224	5	5	5
16	Scheibe DIN 125 M24	010226	2	2	2
17	Federring DIN 127 12	010233	10	10	10
18	Federring DIN 127 14	010234	20	20	20
19	Federring DIN 127 16	010235	7	7	7
20	Schraube DIN 933 M8x30	010251	7	8	9
21	Schraube DIN 933 M12x35	010270	2	2	2
22	Schraube DIN 933 M12x40	010271	12	12	12
23	Schraube DIN 933 M16x30	010280	4	4	4
24	Schraube DIN 933 M16x40	010282	1	1	1
25	Schraube DIN 931 M16X50	010308	2	2	2
26	Schraube DIN 933 M14X35	010325	10	10	12
27	Stift R3 BN 915	010327	3	3	3
28	Stift ø 10 BN914	010328	1	1	1
29	Schmiernippel DIN 71412C	010394	2	2	2
30	Segerring DIN 471 ø 30	010400	2	2	2
31	Riemen XPB 1250	010447	4	5	5
32	Splint DIN 94 ø 3,2x32	010449	1	1	1
33	Elvekupplung 40/80	010759	1	1	1
34	Schutzklappen 140	010769	16	12	19
35	Anschluß Bolzen ø 19/25-210	010991	1	1	1
36	Schraube DIN 933 M12X30	010998	4	4	4
37	Schutzklappe 50	011434	-	-	1
	Schutzklappe 130	110008	-	5	-
	Schutzklappe 70	011442	-	1	-
38	Selbsthemm Mutter DIN 985 M24	011810	1	1	1
39	Lager 2RSR	011832	2	2	2
40	Schraube DIN 933 M14x16	011835	4	4	4
41	Riemenscheibe 130/80-5 B1	011849	-	1	1
	Riemenscheibe 130/80-4 B1	011848	1	-	-
42	Gelenkwellenschutz	011880	2	2	2
43	Riemenscheibe SPB 180/80-4 C1	011917	-	1	1
	Riemenscheibe SPB 180/80-5 C1	010757	1	-	-
44	Schmiernippel DIN 71412 BM	011921	2	2	2
45	Schraube DIN 933 M8X16	012024	8	8	8
46	Schraube DIN 931 M20X100	012396	-	1	1
	Schraube DIN 931 M20X120	018342	1	-	-
47	Getriebeflansche	015404	1	1	1
48	Schraube DIN 931 M12X100	015481	2	2	2
49	Bolzen ø 28x130 kpl.	015522	2	2	2
50	Spannscheibe 130/5	016075	-	1	1

Pos	Bezeichnung	Kode	Anzahl		
	Spannscheibe 130/4	016062	1	-	-
51	Getriebeträger	017684	1	1	1
52	Riemenspanner SE 38	018136	1	1	1
53	Scheibe DIN 7349	019016	4	4	4
54	Hammer RMD 82	019260	26	28	32
55	Gehäuse EURO 230	019771	1	-	-
	Gehäuse EURO 250	019770	-	1	-
	Gehäuse EURO 280	019335	-	-	1
56	Schraube DIN 931 M24X140	019339	1	1	1
57	Schraube DIN 931 M20X120	019341	26	28	32
58	Rotorwelle EURO 230	019789	1	-	-
	Rotorwelle EURO 250	319788	-	1	-
	Rotorwelle EURO 280	019343	-	-	1
59					
60	Lager mit Gehäuse ESFCE 210	019442	2	2	2
61	Elve Kupplung 50/80	019443	1	1	1
62	Einstellungsbuchse EURO GSW.	019480	1	1	1
63	3 Punkt Anschluß – geschw.	019487	1	1	1
64	Oilon Buchse	019500	4	4	4
65	Federring ø 68	019506	4	4	4
66	Gleitstange EURO 280	019507	-	-	2
67	Blokade Bolzen ø 20, GSW	019529	1	1	1
68	Keilriemenschutz GSW	019533	1	1	1
69	Rotorbefestigung L	019548	1	1	1
70	Distanz Buchse ø28/20,5-19	019552	52	56	64
71	Rotorbefestigung R	019553	1	1	1
72	Laufwalze 230, GSW	019799	1	-	-
	Laufwalze 250, GSW	019798	-	1	-
	Laufwalze 280, GSW	019557	-	-	1
73	Laufwalze Konsole L	019562	1	1	1
74	Laufwalze Konsole D	019563	1	1	1
75	Abstr. 50x38x5 EURO 230	019791	1	-	-
	Abstr. 50x38x5 EURO 250	019790	-	1	-
	Abstr. 50x38x5 EURO 280	019567	-	-	1
76	Kufe L – GSW	019570	1	1	1
77	Kufe R – GSW	019571	1	1	1
78	Schutzklappen Achse 230 l=2310	019807	1	-	-
	Schutzklappen Achse 250 l=2470	019806	-	1	-
	Schutzklappen Achse 280 l=2310	019578	-	-	1
79	Gummischutztuch 230	019811	1	-	-
	Gummischutztuch 250	019810	-	1	-
	Gummischutztuch 280	019581	-	-	1
80	Leiste 230	019813	1	-	-
	Leiste 250	019812	-	1	-
	Leiste 280	019585	-	-	1
81	Zylinder - GSW	019587	1	1	1
82	Lagerschutz	019766	1	1	1
83	Scjmiernippel - Verlängerung	019851	1	1	1
84	Hefflasche ø14-Doppel	019852	1	1	1
85	Lager 2206 RS	019877	2	2	2
86	Lagerbuchse ø61/ø40x8	019882	2	2	2
87	Abdeckung PVC	019908	4	4	4
88	3Punkt Anschluß GSW -oben	020203	1	1	1
89	Getriebe T312-1200	020214	-	-	1
	Getriebe T-312-950	020213	1	1	-
90	Riemenspanner 250,280 KPL.	020645	-	1	1
	Riemenspanner 230 KPL.	020644	1	-	-

Pos	Bezeichnung	Kode	Anzahl		
91	Spannzapfen 5	020648	-	1	1
	Spannzapfen 4	020649	1	-	-
92	Ventilator ø190x2-20°	020947	1	1	1
93	Distanzbuchse VE ø30/12	020997	1	1	1
94	Y-Messer	010867	78	84	96
	Hydr. Schl. ¼ O ¼-R 3/8" L=2000	015327	1	1	1
	Hydr. Schl. ¼ O ¼-R 3/8" L=2500	020362	1	1	1