

6442  
Steinadler C 24,30,36,40  
05.84

2 Gerätetyp: Steinadler C 24,30,36,40

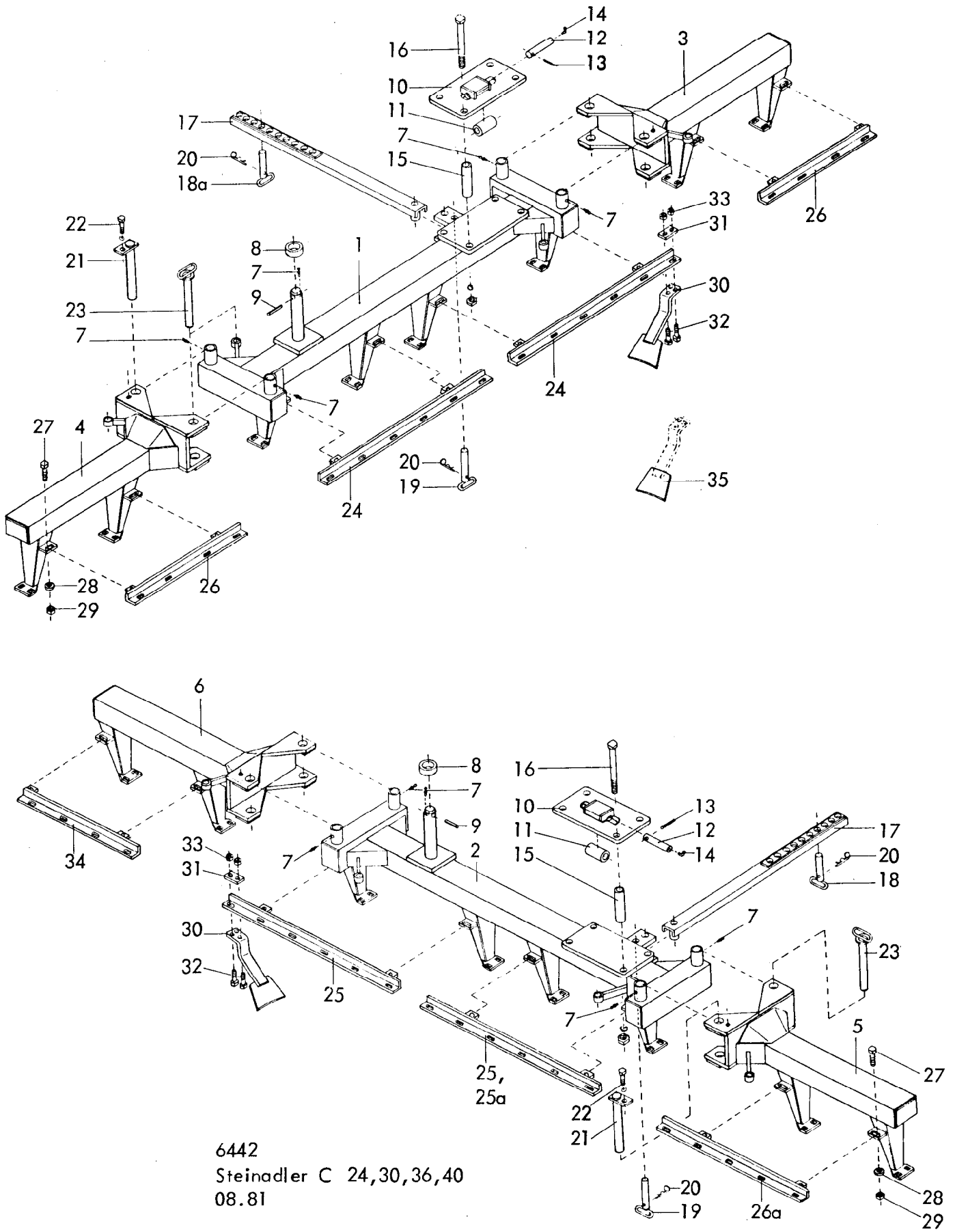
Bild-Nr.	Bestell-Nr.	Stückje Gerät/ Baugr.	Ersatzteilbezeichnung	Alte Bestell-Nr.	ca. kg/Teil
1	6442.15.00	1	Rahmen		
2	4716.37.00	1	Typenschild SX-4		
"		2	Halbrundkerbnagel 4x10 DIN 1476		
3	8404.19.00	1	Federsteckstock BTB-6		
4	6431.13.01	1	Ringschlüssel 46 -gekröpft-		
4a	6431.13.02	1	Doppelringschlüssel 30/36		
	<u>6431.13.00</u>	1	Ringschlüssel komplett, Bild-Nr.4,4a	6424.01	
5	6440.00.04	6	Rückstrahler		
"		6	Zylinderschraube M 5x16 DIN 84-5.8		
6	6432.18.00	1	Spindellenker		
7	4716.38.00	14	Schmiernippel H 1 8x1	6312.04-6	
8	6432.56.10	2	Bolzen B 5, Ø 30x213		
9		10	Spannhülse 8x45 DIN 1481		
10	6432.56.16	4	Bolzen B 7, Ø 30x163		
11	6432.17.07	1	Kurbel		
12		1	Spannhülse 8x40 DIN 1481		
13	6432.17.03	2	Druckfeder DF-282		
14	6432.17.19	2	Federführung -lang-		
15	6432.17.05	1	Spindellager		
16	6432.17.16	1	Federführung -kurz-		
17	6432.17.06	2	Stellmutter		
18	6432.17.10	1	Stützrohr		
19	6432.19.00	1	Umlenkhebel		
20	6432.56.20	1	Bolzen B 9, Ø 30x101		
21	6432.21.00	1	Umlenkstrebe -lang-		
22	6442.18.00	1	Tiefenbegrenzung		
23	6432.56.42	1	Begrenzungsbolzen B 19		
24	4716.35.00	1	Federsteckstock BTB-4	6416.01-3	
25	<u>6432.05.00</u>	2	Hubwellenlager komplett mit		
"		4	6-ktschr. M 24x90 DIN 931-8.8		
"		4	Federring B 24 DIN 127		
"		4	Verbundstift 8x70 + 2x 5x36 DIN 1481		
"	4716.43.00	2	Schmiernippel H 2 8x1	6312.04-7	08.81

Bild-Nr.	Bestell-Nr.	Stücke Gerät/ Baugr.	Ersatzteilbezeichnung	Alte Bestell-Nr.	ca. kg / Teil
26	6442.11.06	3	Bolzen B 3, $\varnothing$ 28x108		
27	6442.27.01	1	Einschraubende -links- M 30 L		
28	4716.32.03	1	Gegenmutter -links-		
29	6442.27.06	1	Spannschloßmutter M 30x220		
30	6442.27.03	1	Einschraubende -rechts- M 30		
31	6442.22.03	1	Einschraubende -rechts- M 36		
32		1	6-ktmu. M 36 DIN 936-8		
33	6442.22.05	1	Spannschloßmutter M 36x440		
34	6442.22.02	1	Einschraubende -links- M 36 L		
	<u>6442.27.00</u>	1	Spannschloß zur Stützstange komplett, Bild-Nr. 7, 27 - 30		
	<u>6442.22.00</u>	1	Spannschloß für Deichsel-Pendelbalken komplett, Bild-Nr. 31 - 34		
35	6432.56.38	2	Bolzen B 16, $\varnothing$ 25x102		
36		2	Spannhülse 8x40 DIN 1481		
37	6432.09.00	1	Pendelbalken		
38	6442.11.01	2	Bolzen B 1, $\varnothing$ 45x190		
39		3	Spannhülse 8x60 DIN 1481		
40	6442.04.00	1	Deichsel		
41	6432.56.27	1	Bolzen B 12, $\varnothing$ 45x255 komplett mit Mutter und Scheibe		
42	6432.15.06	1	Zuggabel		
43	6442.16.01	1(2)	Zugbolzen		
44	6442.16.04	1(2)	Bolzensicherung		
45		1(2)	6-kschr. M 12x60 DIN 931-8.8		
	<u>6442.16.00</u>	1(2)	Zugbolzen komplett, Bild-Nr. 43 - 45		
46	<u>6432.16.00</u>	1	Gelenkschraube mit Mutter und Spannhülse 6x60 DIN 1481 komplett		
47	6442.20.00	1	Hubwelle		
48	6432.00.04	2	Lagerbuchse		
49		2	Spannhülse 6x50 DIN 1481		
50	<u>6442.03.00</u>	1	Laufachse komplett mit Radnabe und Lagerung		
50a	6442.03.01	1	Laufachse ( Achskörper )		
51		8	6-kschr. M 20x65 DIN 931-8.8		

4 Gerätetyp: Steinadler C 24, 30, 36, 40

Bild-Nr.	Bestell-Nr.	Stücke Gerät/ Baugr.	Ersatzteilbezeichnung	Alte Bestell-Nr.	ca. kg / Teil
53	4348.00.01	2	Felge 9.00x15		
54	6442.00.04	2	Schlauch 11.5/80-15 Implement		
55	6442.00.03	2	Reifen 11.5/80-15 Implement. 10 PR		
56	6442.31.04	2	Stoßring mit Staubkappe		
57	6442.30.03	2	Labyrinthring		
58		2	Kegelrollenlager 32211 DIN 720		
58a	6442.31.03	2	Nilosring 32211 AV		
59	6442.31.01	2	Radnabe		
59a	71412DBM101	2	Kegelschmiernippel BM 10x1 DIN 71412		
60	6442.31.02	12	Riffelbolzen M 18x1,5x46		
61	6432.71.05	12	Kugelbundmutter A 18		
62		2	Kegelrollenlager 32207 DIN 720		
63		2	Kronenmutter M 27x1,5 DIN 937-8		
64		2	Splint 5x45DIN 94		
65	6442.30.02	2	Radkappe		
66	6442.10.00	2	Gewichteträger		
67		8	6-ktschr. M 24x40 DIN 933-8.8		
"		8	Federring B 24 DIN 127		
68	6609.00.00	16	Betongewicht		
69	6442.19.00	1	Gewichte-Zusatzrahmen		
70		8	6-ktschr. M 24x60 DIN 933-8.8		
"		8	Federring B 24 DIN 127		
"		8	6-ktmu. M 24 DIN 934-8		
71			Scheibe 31 DIN 1441		

05.84



6442  
 Steinadler C 24,30,36,40  
 08.81

6 Gerätetyp: Steinadler C 24,30,36,40

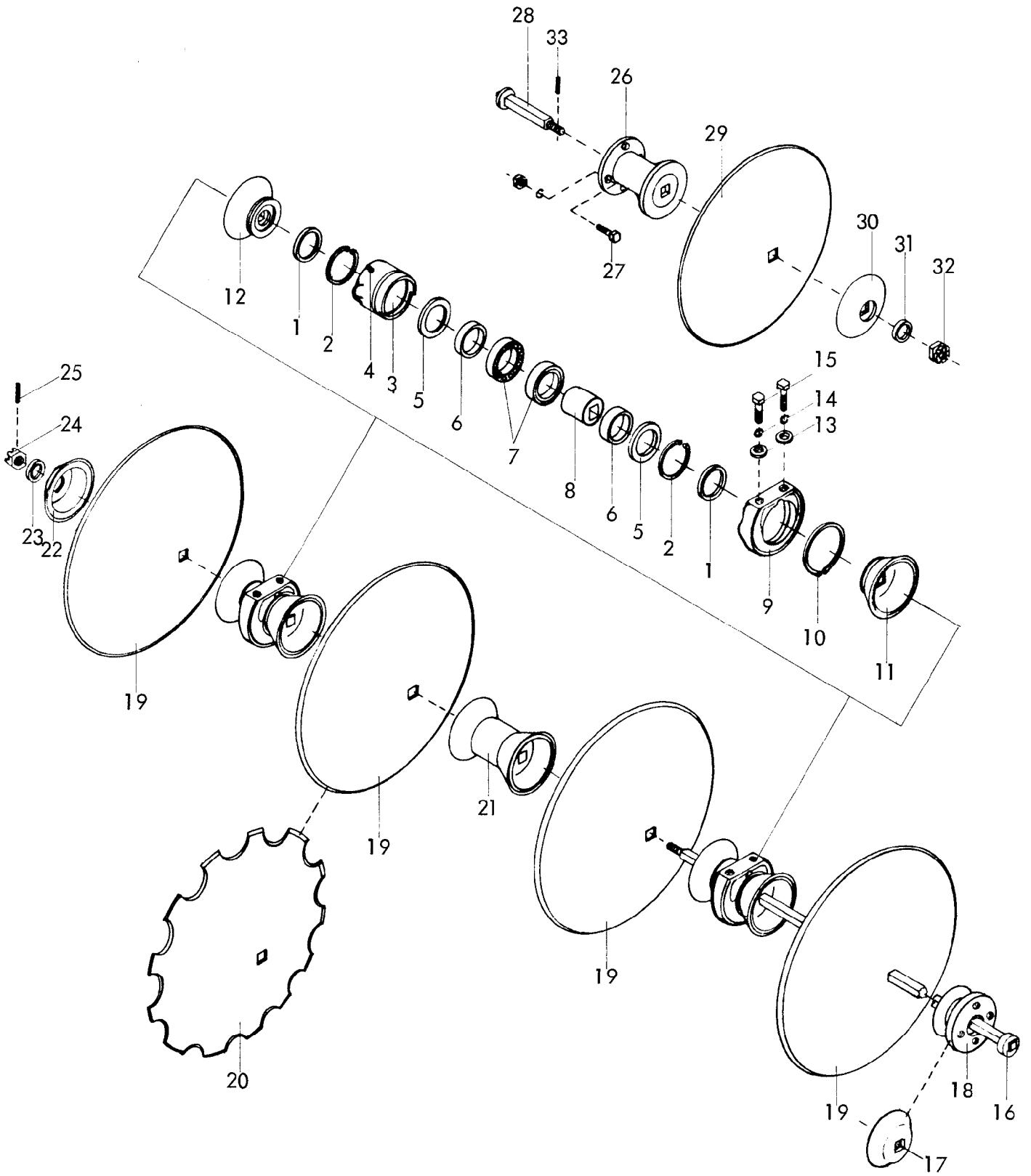
Bild-Nr.	Bestell-Nr.	Stücke Gerät/ Baugr.	Ersatzteilbezeichnung	Alte Bestell-Nr.	ca. kg/Teil
1	6442.06.01	1	Scheibenträger -vorn-		
2	6442.06.02	1	Scheibenträger -hinten-		
3	6442.07.02	1	Klappteil -vorne rechts- für C 30,36		
3	6442.07.01	1	Klappteil -vorne rechts- für C 40		
4	6442.07.08	1	Klappteil -vorne links- für C 36		
4	6442.07.07	1	Klappteil -vorne links- für C 40		
5	6442.07.06	1	Klappteil -hinten rechts- für C 30,36		
5	6442.07.05	1	Klappteil -hinten rechts- für C 40		
6	6442.07.04	1	Klappteil -hinten links- für C 36		
6	6442.07.03	1	Klappteil -hinten links- für C 40		
7	4716.38.00	10	Schmiernippel H 1 8x1	6312.04-6	
8	6442.00.01	2	Unterlage		
9		2	Verbundstift 16x120 + 10x120 DIN 1481		
10	6442.08.03	2	Rollplatte		
11	6442.08.01	2	Rolle		
12	6442.08.02	2	Bolzen zur Rolle		
13		2	Spannhülse 8x75 DIN 1481		
14	4716.43.00	2	Schmiernippel H 2 8x1	6312.04-7	
15	6442.00.02	2	Distanzrohr		
16		8	6-ktschr. M24 x240 DIN 931-8.8		
"		8	Federring B 24 DIN 127		
"		8	6-ktmu. M 24 DIN 934-8		
17	6442.17.00	2	Stellstrebe		
18	6432.56.01	1	Bolzen B 1, Ø 25x142 für Stellstrebe -hinten-		
18a	6432.56.03	1	Bolzen B 2, Ø 25x156 für Stellstrebe -vorn-		
19	6432.56.05	2	Bolzen B 3, Ø 25x185		
20	8404.19.00	4	Federsteckstock BTB-6		
21	6442.11.03	2(4)	Klappbolzen B 2, Ø 30x260		
22		2(4)	6-ktschr. M 10x30 DIN 933-8.8		
"		2(4)	Federring A 10 DIN 127		
"		2(4)	6-ktmu. M 10 DIN 934-8		
23	6442.11.08	2(4)	Klappsteckbolzen B 4, Ø 30x260		08.81

Bild-Nr.	Bestell-Nr.	Stückje Gerät/ Baugr.	Ersatzteilbezeichnung	Alte Bestell-Nr.	ca. kg/Teil
<u>Gerätetyp : Steinadler C 24</u>					
24	6442.21.11	2	6 er Abstreiferschiene -vorn-		
25	6442.21.12	1	6 er Abstreiferschiene -hinten links-		
25a	6442.21.14	1	7 er Abstreiferschiene -hinten rechts-		
27		8	6-ktschr. M 16x45 DIN 933-8.8		
28	7518.00.02	8	Scheibe C-170	4504.26-7	
29		8	6-ktmu. VM 16 DIN 980-8		
30	6431.05.00	25	Abstreifer		
31	6431.00.01	25	Unterlegplatte		
32		50	6-ktschr. M 12x45 DIN 931-8.8		
33		50	6-ktmu. VM 12 DIN 980-8		
<u>Gerätetyp : Steinadler C 30</u>					
24	6442.21.11	2	6 er Abstreiferschiene -vorn-		
25	6442.21.12	2	6 er Abstreiferschiene -hinten-		
26	6442.21.01	1	3 er Abstreiferschiene -vorne rechts-		
26a	6442.21.05	1	4 er Abstreiferschiene -hinten rechts-		
27		12	6-ktschr. M 16x45 DIN 933-8.8		
28	7518.00.02	12	Scheibe C-170	4504.26-7	
29		12	6-ktmu. VM 16 DIN 980-8		
30	6431.05.00	31	Abstreifer		
31	6431.00.01	31	Unterlegplatte		
32		62	6-ktschr. M 12x45 DIN 931-8.8		
33		62	6-ktmu. VM 12 DIN 980-8		
35	6431.07.02		Abstreiferblech zum Anschweißen		
					08.81

8 Gerätetyp: Steinadler C 36,40

Bild-Nr.	Bestell-Nr.	Stücke Gerät/ Baugr.	Ersatzteilbezeichnung	Alte Bestell-Nr.	ca. kg / Teil
<u>Gerätetyp : Steinadler C 36</u>					
24	6442.21.11	2	6 er Abstreiferschiene -vorn-		
25	6442.21.12	2	6 er Abstreiferschiene -hinten-		
26	6442.21.01	2	3 er Abstreiferschiene -vorne links und rechts-		
26a	6442.21.05	1	4 er Abstreiferschiene -hinten rechts-		
27		16	6-ktschr. M 16x45 DIN 933-8.8		
28	7518.00.02	16	Scheibe C-170	4504.26-7	
29		16	6-ktmu. VM 16 DIN 980-8		
30	6431.05.00	37	Abstreifer		
31	6431.00.01	37	Unterlegplatte		
32		74	6-ktschr. M 12x45 DIN 931-8.8		
33		74	6-ktmu. VM 12 DIN 980-8		
34	6442.21.02	1	3 er Abstreiferschiene -hinten links-		
<u>Gerätetyp : Steinadler C 40</u>					
24	6442.21.11	2	6 er Abstreiferschiene -vorn-		
25	6442.21.12	2	6 er Abstreiferschiene -hinten-		
26	6442.21.07	2	4 er Abstreiferschiene -vorne links und rechts-		
26a	6442.21.09	1	5 er Abstreiferschiene -hinten rechts-		
27		16	6-ktschr. M 16x45 DIN 933-8.8		
28	7518.00.02	16	Scheibe C-170	4504.26-7	
29		16	6-ktmu. VM 16 DIN 980-8		
30	6431.05.00	41	Abstreifer		
31	6431.00.01	41	Unterlegplatte		
32		82	6-ktschr. M 12x45 DIN 931-8.8		
33		82	6-ktmu. VM 12 DIN 980-8		
34	6442.21.08	1	4 er Abstreiferschiene -hinten links-		
35	6431.07.02		Abstreiferblech zum Anschweißen		
					08.81





6442  
Steinadler C 24,30,36,40  
08.81

10 Gerätetyp: Steinadler C 24,30,36,40

Bild-Nr.	Bestell-Nr.	Stückje Gerät/ Baugr.	Ersatzteilbezeichnung	Alte Bestell-Nr.	ca. kg /Teil
			Stückzahl pro Lager :		
			8x für C 24, 12x für C 30, 16x für C 36,C 40		
1	6432.38.04	2	Dichtring ( Kunststoff )	6424.11-2	
2		2	Sicherungsring 110x4 DIN 472		
3	6442.02.04	1	Lagergehäuse LW-31	6424.11-3	
4	6436.30.06	1	Schmiernippel H 1 8x1 (Ulrichskötter)	6425.11-3	
5	6432.38.03	2	Dichtscheibe	6424.11-4	
6	6432.38.02	2	Ausgleichsring	6424.11-5	
7		2	Rillenkugellager 6014 RS DIN 625		
8	6442.02.03	1	Lagerinnenring OW-1	6424.11-6	
9	6432.38.01	1	Pendellager LW-4	6424.11-7	
10		1	Sicherungsring 127x4 DIN 471		
	<u>6442.02.05</u>	1	Lagereinheit komplett, Bild-Nr. 1 - 10		
11	6442.02.02	1	Lagerdistanzstück -innen- ESG-81		
12	6442.02.01	1	Lagerdistanzstück -außen- ESG-8		
13	6435.00.05	2	Scheibe C-173	6418.19-2	
14		2	Federring B 16 DIN 127		
15		2	6-ktschr. M 16x50 DIN 933-8.8		
			<u>Gerätetyp : Steinadler C 24</u>		
16	6431.16.02	4	Achse für 6 Scheiben $\varnothing 30 \times 1315$ lg.		
17	6442.01.05	3	Scheibenteller ESG-84		
18	6431.08.02	1	Flanschteller ESG-91 für Zusatzscheibe		
19	6442.01.03	24(12)	Eggenscheibe SG-610	6414.06-1	
20	6442.01.04	24(12)	Eggenscheibe SG-610 Z	6414.07-1	
21	6442.09.00	12	Scheibendistanzstück		
22	6442.01.02	4	Scheibenschlußstück ESG-83		
23	4511.23.01	4	Scheibe C-32	6423.15	
24		4	Kronenmutter M 30 DIN 935-8		
25		4	Spannhülse 6x45 DIN 1481		

Bild-Nr.	Bestell-Nr.	Stücke Gerät/ Baugr.	Ersatzteilbezeichnung	Alte Bestell-Nr.	ca. kg/Teil
<u>Gerätetyp : Steinadler C 30</u>					
16	6431.16.02	4	Achse für 6 Scheiben $\varnothing$ 30x1315 lg.		
16	6431.16.01	2	Achse für 3 Scheiben $\varnothing$ 30x625 lg.		
17	6442.01.05	5	Scheibenteller ESG-84		
18	6431.08.02	1	Flanschteller ESG-91 für Zusatzscheibe		
19	6442.01.03	30(15)	Eggenscheibe SG-610	6414.06-1	
20	6442.01.04	30(15)	Eggenscheibe SG-610 Z	6414.07-1	
21	6442.09.00	12	Scheibendistanzstück		
22	6442.01.02	6	Scheibenschlußstück ESG-83		
23	4511.23.01	6	Scheibe C-32	6432.15	
24		6	Kronenmutter M 30 DIN 935-8		
25		6	Spannhülse 6x45 DIN 1481		
<u>Gerätetyp : Steinadler C 36</u>					
16	6431.16.02	4	Achse für 6 Scheiben $\varnothing$ 30x1315 lg.		
16	6431.16.01	4	Achse für 3 Scheiben $\varnothing$ 30x625 lg.		
17	6442.01.05	7	Scheibenteller ESG-84		
18	6431.08.02	1	Flanschteller ESG-91 für Zusatzscheibe		
19	6442.01.03	36(18)	Eggenscheibe SG-610	6414.06-1	
20	6442.01.04	36(18)	Eggenscheibe SG-610 Z	6414.07-1	
21	6442.09.00	12	Scheibendistanzstück		
22	6442.01.02	8	Scheibenschlußstück ESG-83		
23	4511.23.01	8	Scheibe C-32	6423.15	
24		8	Kronenmutter M 30 DIN 935-8		
25		8	Spannhülse 6x45 DIN 1481		

12 Gerätetyp: Steinadler C 24,30,36,40

Bild-Nr.	Bestell-Nr.	Stück/ Gerät/ Baugr.	Ersatzteilbezeichnung	Alte Bestell-Nr.	ca. kg / Teil
<u>Gerätetyp : Steinadler C 40</u>					
16	6431.16.02	4	Achse für 6 Scheiben $\varnothing$ 30x1315 lg.		
16	6431.16.08	4	Achse für 4 Scheiben $\varnothing$ 30x855 lg.		
17	6442.01.05	7	Scheibenteller ESG-84		
18	6431.08.02	1	Flanschteller ESG-91 für Zusatzscheibe		
19	6442.01.03	40(20)	Eggscheibe SG-610	6414.06-1	
20	6442.01.04	40(20)	Eggscheibe SG-610 Z	6414.07-1	
21	6442.09.00	16	Scheibendistanzstück		
22	6442.01.02	8	Scheibenschlußstück ESG-83		
23	4511.23.01	8	Scheibe C-32	6423.15	
24		8	Kronenmutter M 30 DIN 935-8		
25		8	Spannhülse 6x45 DIN 1481		
<u>Zusatzscheibe für Steinadler C 24,30,36,40</u>					
26	6431.10.01	1	Ansatz für Zusatzscheibe ESG-96		
27		4	6-ktschr. M 16x45 DIN 933-8.8		
"		4	Federring B 16 DIN 127		
"		4	6-ktmu. M 16 DIN 934-8		
28	6431.24.00	1	Achse		
29	6437.05.02	1	Zusatzscheibe SG-510	6418.25-1	
30	6435.00.07	1	Scheibenteller ESG-62	6402.23-3	
31		1	Scheibe 25 DIN 6916		
32		1	Kronenmutter M 24 DIN 935-8		
33		1	Spannhülse 5x36 DIN 1481		08.81

6442  
Steinadler C 24,30,36,40  
-Hydraulikleitung-  
08.82

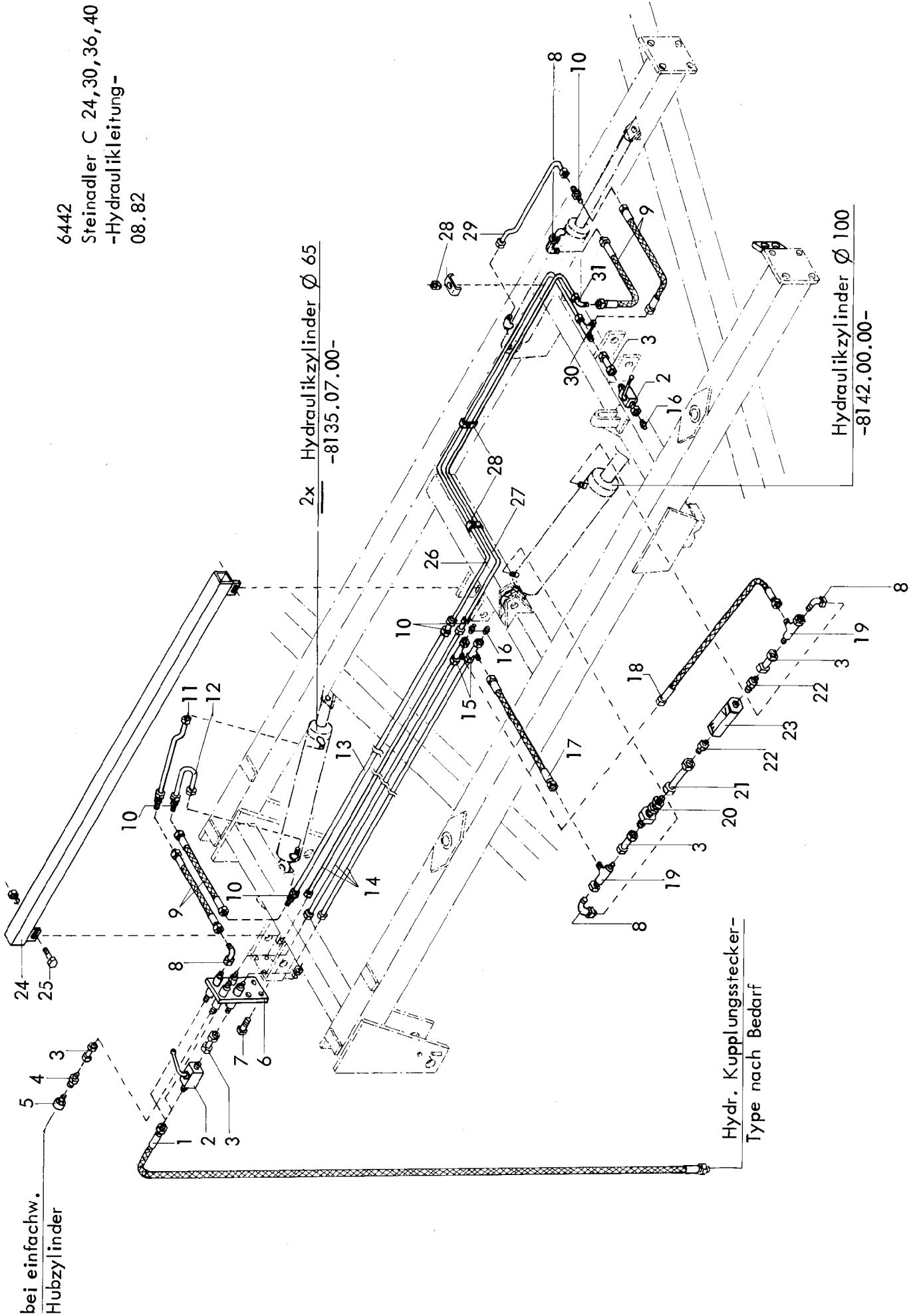
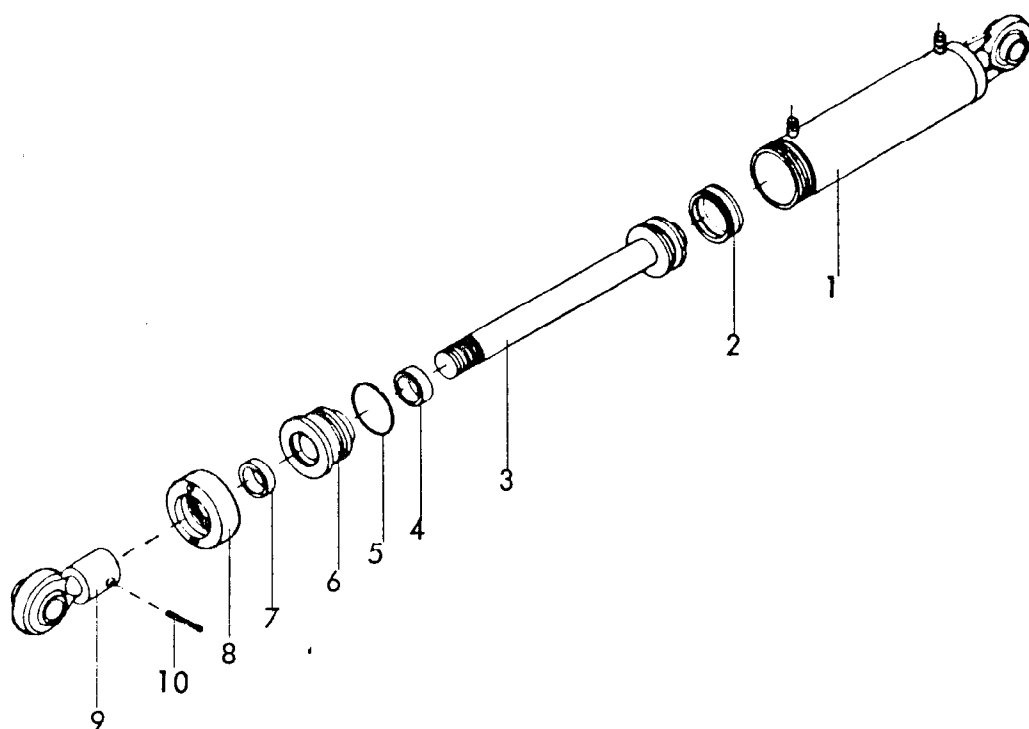


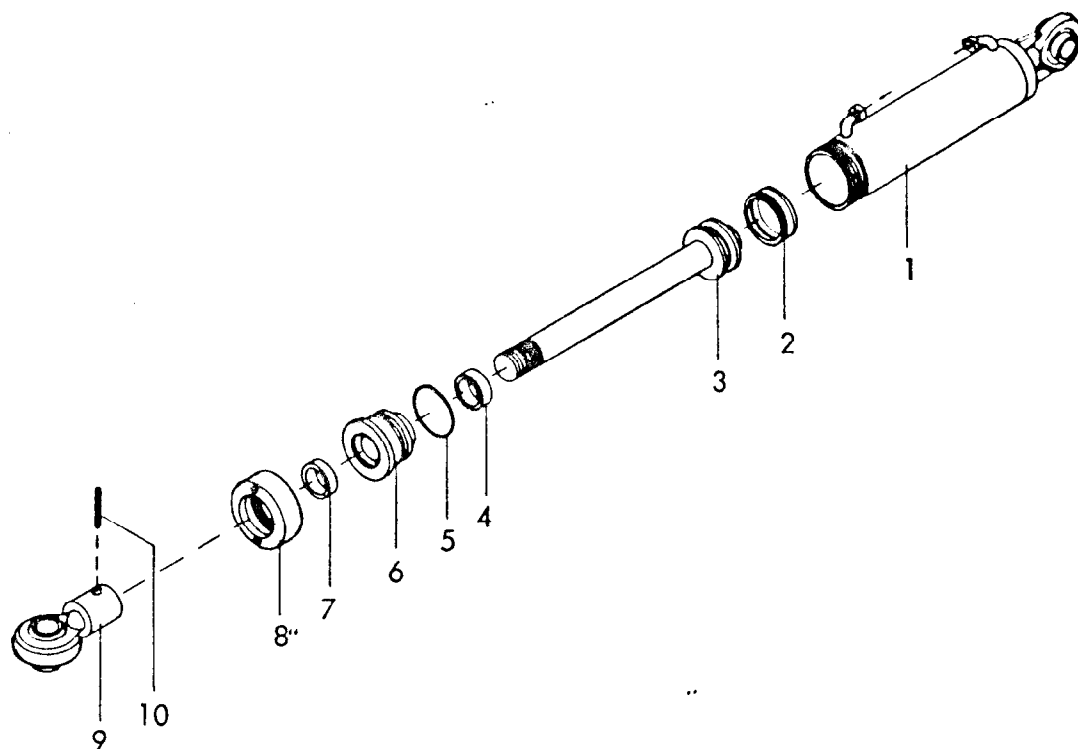
Bild-Nr.	Bestell-Nr.	Stück Gerät/ Baugr.	Ersatzteilbezeichnung	Alte Bestell-Nr.	ca. kg / Teil
1	6241.41.10	4	Hydraulikschlauch 3500 lg.		
2	4716.46.05	2	Blockkugelhahn	8116.03-2	
3	4716.53.05	4(5)	Hydraulikrohr 40 lg.	8101.06-6	
4	6436.07.01	1	Filterverschraubung	8101.06-9	
5	6436.07.06	1	Entlüftungsfiter M 12x1,5	8101.06-8	
6	6432.00.02	1	Schlauchhalter		
7		4	6-ktschr. M 12x35 DIN 933-8,8		
"		4	Federring A 12 DIN 127		
"		4	6-ktmu. M 12 DIN 934-8		
8	4716.52.11	4	Einstellb. Winkelanschlußstutzen	8103.06-2	
9	4722.36.03	4	Hydraulikschlauch 500 lg.	4714.34-7	
10	4716.52.13	6	Gerade Verschraubung	8101.06-4	
11	6442.25.02	1	Hydraulikrohr 700 lg.		
12	6432.58.05	1	Hydraulikrohr 265 lg		
13	6442.25.04	1	Hydraulikrohr 2550 lg.		
14	6442.25.06	3	Hydraulikrohr 2680 lg.		
15	4723.02.02	2	Einstellb. T-Anschlußstutzen	8106.07-4	
16	6432.58.23	3	Rohrverschlußbutzen		
17	6436.07.04	1	Hydraulikschlauch 700 lg.	8101.06-2	
18	4716.46.06	1	Hydraulikschlauch 1000 lg.	8102.06-6	
19	4723.02.05	2	Einstellb. L-Anschlußstutzen	4710.45-11	
20	4723.02.09	1	Rückschlagventil RHD 12-L	8107.06-5	
21	6432.58.32	1	Hydraulikrohr 58 lg.		
22	4716.52.10	2	Gerader Einschraubstutzen EGES 12 SR 1/2"-WD		
23	4716.52.03	1	Vorspannventil SVC- 53 E	8113.05-3	
24	6442.24.00	1	Hydraulikschutzrohr		
25		2	6-ktschr. M 10x30 DIN 933-8,8		
"		2	Federring A 10 DIN 127		
"		2	6-ktmu. M 10 DIN 934-8		
26	6442.	1	Hydraulikrohr		
27	6442.	1	Hydraulikrohr		
28	6436.07.10	3	Doppelrohrschelle		
"		3	6-ktmu. M 8 DIN 934-8		
29	6442.25.10	1	Hydraulikrohr 450 lg.		
30	6436.07.02	1	T-Verschraubung	6315.13-1	
31	4723.02.06	1	Winkelverschraubung	6418.10-1	



Gerätetyp: Steinadler C

-Aushubzylinder  $\varnothing$  100-

Bild-Nr.	Bestell-Nr.	Stücke Gerät/ Baugr.	Ersatzteilbezeichnung	Alte Bestell-Nr.	ca. kg / Teil
1	8142.01.00	1	Zylinderrohr		
2	8139.01.02	1	Kolbendichtung (doppeltw.) DBW 5081		
3	8142.02.00	1	Kolbenstange		
4	8142.00.01	1	Nutring VN 50x106		
5	8139.01.01	1	O-Ring OR 89,2x5,7		
6	8142.03.00	1	Zylinderkopf		
7	8142.00.02	1	Abstreifer AS 50-60-7/10		
8	8139.07.00	1	Überwurfmutter		
9	8126.04.00	1	Kugelauge		
10		1	Spannhülse 8x50 DIN 1481		
	<u>8142.00.00</u>	1	Zylinder $\varnothing$ 100 -doppeltwirkend- komplett, Bild-Nr. 1 - 10		
	<u>8142.00.03</u>	1	Satz Dichtungen komplett, Bild-Nr. 2,4,5,7		

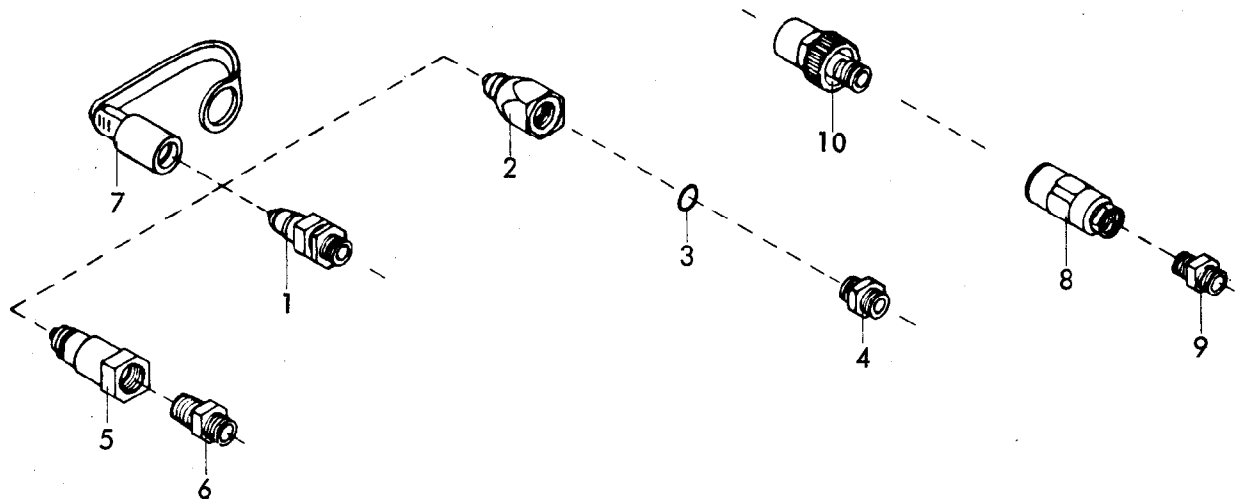


Gerätetyp: Schnittwinkel-Verstellzylinder Ø 65 -doppeltwirkend-

Steinadler C, CS

Bild-Nr.	Bestell-Nr.	Stück/Gerat/Baugr.	Ersatzteilbezeichnung	Alte Bestell-Nr.	ca. kg/Teil
1	8135.09.00	1	Zylinder		
2	8126.00.01	1	Kolbendichtung (doppeltw.) D 20 WO 65/50x18	8122.01-2	
3	8135.08.00	1	Kolbenstange mit Kolben		
4	8129.00.02	1	Nutring VN 35-110	8106.02-4	
5	8126.00.03	1	O - Ring OR 57x5	8122.01-4	
6	8133.00.01	1	Zylinderkopf		
7	8129.00.03	1	Abstreifer AS 35-45-7/10	8105.02-5	
8	8126.06.00	1	Überwurfmutter	8122.01-6	
9	8129.03.00	1	Kugelkopf	8105.01-5	
10		1	Spannhülse 8x45 DIN 1481		
	<u>8135.07.00</u>	1	Zylinder Ø 65 -doppeltwirkend- komplett, Bild-Nr. 1 - 10		
	<u>8135.00.02</u>	1	Satz Dichtungen komplett, Bild-Nr. 2, 4, 5, 7		





Gerätetyp: Hydr. Kupplungsstecker

Stückzahl je nach Anschluß

Bild-Nr.	Bestell-Nr.	Stück je Gerät/Baugr.	Ersatzteilbezeichnung	Alte Bestell-Nr.	ca. kg / Teil
1	8132.01.00		Kupplungsstecker ( Techno Chemie )	8101.02	
2	8132.04.01		Kupplungsstecker , John-Deere	8101.04-1	
3	8132.04.02		O - Ring OR 16x2,5 für John-Deere	4312.18-1	
4	8132.04.03		Doppelstutzen 15009-12-8 für John-Deere	8101.04-2	
	8132.04.00		John-Deere-Stecker komplett, Bild-Nr. 2 - 4	8101.04	
5	8132.03.01		Kupplungsstecker, Parker- Hannifin-Pioneer	8101.05-1	
6	8132.03.02		Gerader Einschraubstutzen für Parker-Hannifin Pioneer GE 12 L 1/2" NPT	8101.05-2	
	8132.03.00		Pioneer-Stecker ( Parker-Hannifin) komplett, Bild-Nr. 5, 6	8101.05	
7	8132.02.00		Staubschutzkappe (passend für Pos. 1,2,5)		
8			Arelco - Schraubkupplung	4710.44-1	
9			Doppelstutzen GE 12-SM	8104.03-2	
			Arelco-Schraubkupplung komplett, Bild-Nr. 8,9	4710.44	
10			Schraubkupplung , Techno-Chemie-Argus 601012 B2 174	8101.03	
					06.78

Betriebsanleitung  
Ersatzteilliste

***Scheibeneggen  
Steinadler C***






### Wichtig bei Ersatzteilbestellungen:

Bitte machen Sie bei jeder Bestellung folgende Angaben:

1. Gerätetype (auf Typenschild eingeschlagen).
2. Maschinenummer (auf Typenschild und Rahmen eingeschlagen).

<b>RABE</b>  <b>WERK</b> <small>GmbH + Co. D-49152 Bad Essen</small>	
<hr/>	
<i>Typ</i>	
<hr/>	
<i>Nr.</i>	<i>Kontrolle</i>

▲  
**Typenschild**

3. Bestellnummer oder, falls hinter der entsprechenden Bildnummer keine Bestellnummer angegeben ist, die Lagernummer bzw. die DIN-Nummer mit den dazugehörigen Maßen. Wünschen Sie den Bezug kompletter Baugruppen, so geben Sie bitte die unterstrichene Bestellnummer an.
4. Die gewünschte Stückzahl der zu liefernden Ersatzteile.

# **RABE WERK**

GmbH + Co., Landmaschinenfabrik, D-49152 Bad Essen

Telefon: (05472) 7710 · Telex: 941617 · Telefax: (05472) 771190