

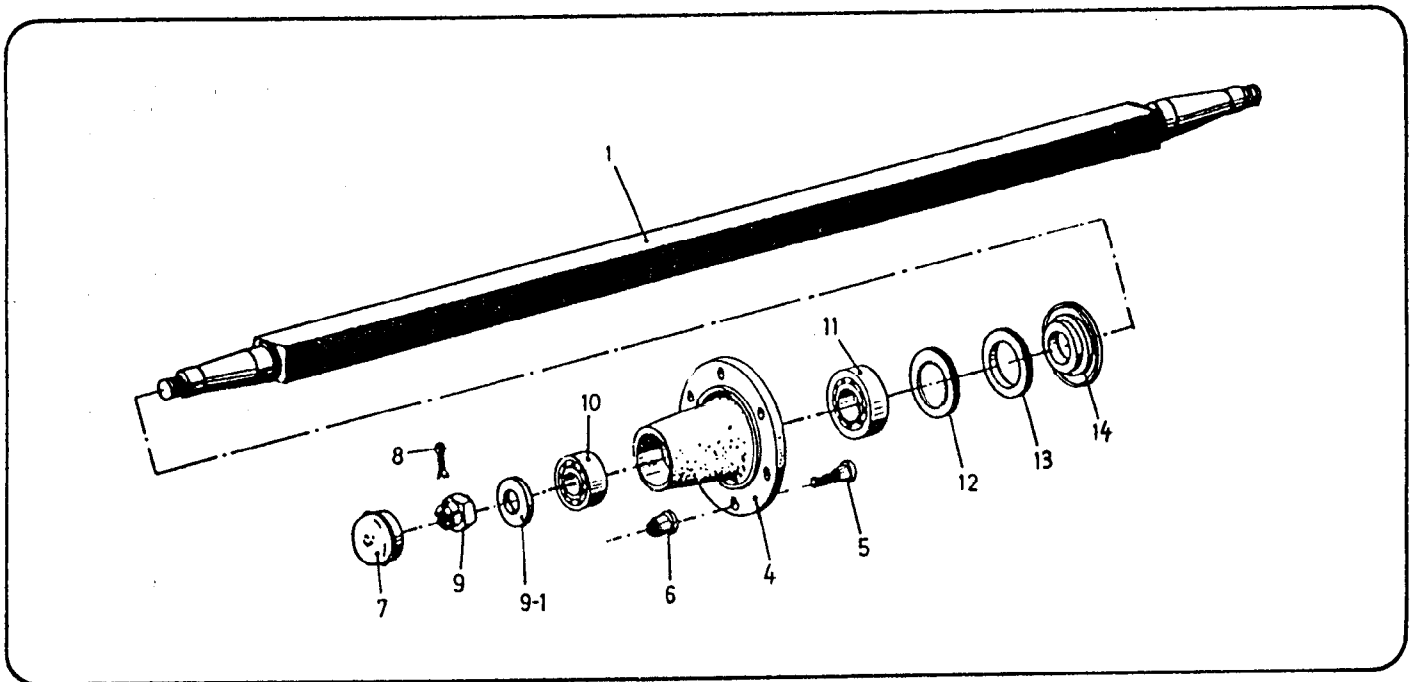
6432  
 Steinadler CS  
 22, 28, 34, 38, 46  
 Baureihe I  
 05.89

Bild-Nr.	Bestell-Nr.	Stückje Gerät/ Baugr.	Ersatzteilbezeichnung	Alte Bestell-Nr.	ca. kg/Teil
1	6432.02.00	1	Rahmen		
2	4716.37.00	1	Typenschild SX-4	6405.01-2	
"	1476D410	2	Halbrundkerbnagel 4x10 DIN 1476		
3	8404.19.00	1	Federsteckstock BTB-6		
4	6431.13.02	1	Doppelringschlüssel 30/36		
4a	6432.66.01	1	Ringschlüssel 55 -gekröpft-		
	<u>6432.66.00</u>	1	Ringschlüssel komplett , Bild-Nr. 4,4a		
5	4716.35.00	2	Federsteckstock BTB-4		
6	6432.18.00	1	Spindellenker		
7	4716.38.00	17	Schmiernippel H 1 8x1	6312.04-6	
8	6432.56.10	2	Bolzen B 5, Ø 30x213		
9	1481D845	9	Spannhülse 8x45 DIN 1481		
10	6432.56.16	4	Bolzen B 7, Ø 30x163		
11	6432.17.07	1	Kurbel		
12	1481D840	1	Spannhülse 8x40 DIN 1481		
13	6432.17.03	2	Druckfeder DF-282		
14	6432.17.19	2	Federführung -lang-		
15	6432.17.05	1	Spindellager		
16	6432.17.16	1	Federführung -kurz-		
17	6432.17.06	2	Stellmutter		
18	6432.17.09	1	Stützrohr		
19	6432.19.00	1	Umlenkhebel		
20	6432.56.20	1	Bolzen B 9, Ø 30x101		
21	6432.21.00	1	Umlenkstrebe -lang-		
22	1441D31	7	Scheibe 31 DIN 1441		
23	6432.47.00	2	Tiefenbegrenzung		
24	6432.56.42	2	Begrenzungsbolzen B 19		
25	<u>6432.05.00</u>	2	Hubwellenlager komplett mit		
"	931D2490P	4	6-kschr. M 24x90 DIN 931-8.8		
"	127DB24	4	Federring B 24 DIN 127		
"	1481D870 1481D536	4	Verbundstift 8x70 + 2x 5x36 DIN 1481		
"	4716.43.00	2	Schmiernippel H 2 8x1	6312.04-7	
26	6432.84.00	2	Zylinderbolzen -lang-		
26a	980DV2415P	2	Sicherungsmutter VM 24x1,5 DIN 980-8		09.86

Bild-Nr.	Bestell-Nr.	Stückje Gerät/ Baugr.	Ersatzteilbezeichnung	Alte Bestell-Nr.	ca. kg / Teil
27	6432.77.00	1	Einschraubende -rechts-		
28	4733.27.00	1	Kontermutter		
29	6432.75.00	1	Spannschloßmutter		
30	6432.76.00	1	Einschraubende -links-		
31	6442.22.09	1	Augenschraube -rechts- M 36		
31a	4723.17.06	1	Gegenmutter -rechts-		
32	6442.22.08	1	Spannschloßmutter M 36		
33	6442.22.10	1	Augenschraube -links- M 36 L		
	<u>6432.46.00</u>	1	Spannschloß zur Stützstange kpl. Bild-Nr.7,27-30		
	<u>6442.22.00</u>	1	Spannschloß ( Pendelbalken-Deichsel ) kpl. Bild-Nr.31-33		
34	6432.56.38	2	Bolzen B 16, Ø 25x102		
35	1481D840	2	Spannhülse 8x40 DIN 1481		
36	6432.09.00	1	Pendelbalken		
37	6432.00.11	2	Distanzhülse		
38	6432.56.07	2	Bolzen B 4, Ø 45x210		
39	1481D860	3	Spannhülse 8x60 DIN 1481		
40	6442.04.00	1	Deichsel		
41	6432.56.27	1	Bolzen B 12, Ø 45x255 komplett		
42	6432.15.06	1	Zuggabel		
43	6442.16.05	1(2)	Zugbolzen		
44	6442.16.04	1(2)	Bolzensicherung		
45	931D1260P	1(2)	6-kschr. M 12x60 DIN 931-8.8		
46	6432.16.00	1	Gelenkschraube komplett		
47	6442.33.00	1	Achsverbindung		
48	6438.69.00	1	Zugstück		
49	1481D1070	1	Spannhülse 10x70 DIN 1481		
50	6436.53.01	1	Zugbolzen		
51	6436.53.02	1	Scheibe		
52	6442.62.04	1	Stellring		
53	931D16100P	1	6-kschr. M 16x100 DIN 931-8.8		
54	980DV16P	1	Sicherungsmutter VM 16 DIN 980-8		

4 Gerätetyp: Steinadler CS 22,28,34,38,46 Baureihe 1

Bild-Nr.	Bestell-Nr.	Stück's Gerät/ Baugr.	Ersatzteilbezeichnung	Alte Bestell-Nr.	ca. kg / Teil
55	6438.70.00	1	3-Pkt.-Achse Kat. II		
55	6438.71.01	1	3-Pkt.-Achse Kat. III -kurz-		
55	6438.71.02	1	3-Pkt.-Achse Kat. III		
56	8404.55.02	2	Unterlenkerzapfen Kat. II, HB-27		
56	4350.29.01	2	Unterlenkerzapfen Kat. III, HB-33		
57	1481D1050	2	Spannhülse 10x50 DIN 1481 } Verbundstift Spannhülse 6x50 DIN 1481 }		
"	1481D650	2			
58	6432.45.13	1	Hubwelle		
59	6432.00.04	2	Lagerbuchse		
60	1481D650	2	Spannhülse 6x50 DIN 1481		
61	6432.56.13	2	Bolzen B 6, Ø 28x185		
62	6432.89.00	1	Laufachse -lang- komplett mit Radnabe und Lagerung } Laufachse -lang- (Achskörper ) } Einzelteile : Laufachse -kurz- komplett mit Radnabe und Lagerung } siehe Seite 5 Laufachse -kurz- ( Achskörper ) }		
62a	6432.89.01	1			
63	6432.88.00	2			
63a	6432.88.01	2	Laufachse -kurz- ( Achskörper )		
64	931D2090P	8	6-ktschr. M 20x90 DIN 931-8.8		
65	2607.15.00	16	Scheibe C-21,5		
66	1481D3540	8	Spannhülse 35x40 DIN 1481		
67	980DV20P	8	6-ktmu. VM 20 DIN 980-8		
68	6432.00.07	2	Felge 11x18 Super } Schlauch 12,5/80-18 Implement } für Steinadler CS 22-34 Reifen 12.5/80-18 10 PR }		
69	6432.00.10	2			
70	6432.00.09	2			
68a	6452.20.03	4	Felge 11x18 } Schlauch 14.5/80-18 } für Steinadler CS 38-46 Breitreifen 14.5/80-18 12 PR }		
69a	6452.20.02	4			
70a	6452.20.01	4			
71	6432.07.00	3	Gewichteträger		
72	933D2440P	8	6-ktschr. M 24x40 DIN 933-8.8 Federring B 24 DIN 127		
"	127DB24	8			
73	6609.00.00	45	Betongewicht		
74	6432.52.00	1	Gewichte-Zusatzrahmen mit Anhängerkupplung		
75	933D2460P	8	6-ktschr. M 24x60 DIN 933-8.8 Federring B 24 DIN 127 6-ktmu. M 24 DIN 934-8		
"	127DB24	8			
"	934D24P	8			
76	76051DA600	2	Unterlegkeil A 600 DIN 76051		
77	4717.17.00	2	Zugfeder CF-167		

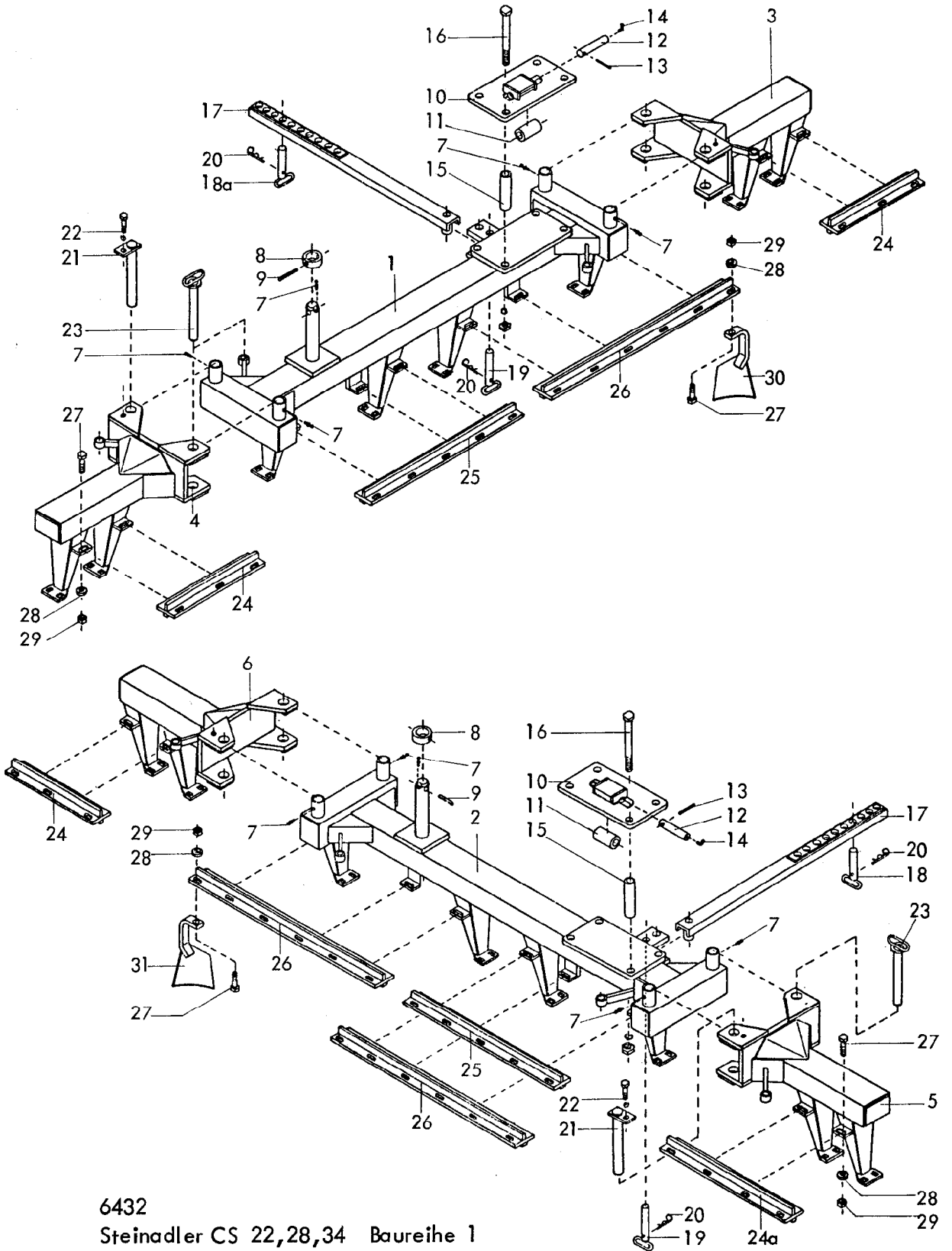


Typ : PL 7006 6/160/205/0

Gerätetyp: Steinadler CS Baureihe 1

Radlagerung für Laufachse -lang-/-kurz-  
6432.89.00-E, 6432.88.00-E

Bild-Nr.	Bestell-Nr.	Stückje Gerät/ Baugr.	Ersatzteilbezeichnung	Alte Bestell-Nr.	ca. kg/Teil
1	-	±	<del>Achskörper</del>		
2	-		-		
4	6432.85.01	2	Radnabe		
5	6432.71.04	12	Riffelbolzen, REB 18 x 1,5 x 52		
6	74361 DA18	12	Kugelbundmutter, A 18/74361		
7	6432.85.03	2	Radkappe Ø 90		
8	94D665	2	Splint, 6 x 65 / 94		
9	6432.71.06	2	Kronenmutter M 36 x 1,5		
9/1	6432.74.02	2	Scheibe		
10	720D30210	2	Kegelrollenlager, außen 30210		
11	720D32014 X	2	Kegelrollenlager, innen 32 014X		
12	6432.85.07	2	Nilosring 32014 XAV		
13	6432.85.05	2	Labyrinthring		
14	6432.85.06	2	Stoßring mit Staubring		
	<u>6432.85.00</u>	2	Radlagerung komplett, Bild-Nr. 3 - 14		
					09.86



6432  
 Steinadler CS 22,28,34 Baureihe 1  
 09.86

Bild-Nr.	Bestell-Nr.	Stücke Gerät/ Baugr.	Ersatzteilbezeichnung	Alte Bestell-Nr.	ca. kg / Teil
1	6432.25.01	1	Scheibenträger -vorn- für CS 22,28,34		
2	6432.25.02	1	Scheibenträger -hinten- für CS 22,28,34		
3	6432.29.01	1	Klappteil -vorne rechts- für CS 28,34		
4	6432.29.07	1	Klappteil -vorne links- für CS 34		
5	6432.29.05	1	Klappteil -hinten rechts- für CS 28,34		
6	6432.29.03	1	Klappteil -hinten links- für CS 34		
7	4716.38.00	10	Schmiernippel H 1 8x1		
8	6432.00.01	2	Stellring		
9	1481D16120 1481D10120	2	Verbundstift 16x120 + 10x120 DIN 1481		
10	6432.30.03	2	Rollplatte		
11	6432.30.01	2	Rolle		
12	6432.30.02	2	Bolzen zur Rolle		
13	1481D875	2	Spannhülse 8x75 DIN 1481		
14	4716.43.00	2	Schmiernippel H 2 8x1		
15	6432.00.08	8	Distanzrohr		
16	931D24340P	8	6-ktschr. M 24x340 DIN 931-8.8		
"	127DB24	8	Federring B 24 DIN 127		
"	934D24P	8	6-ktmu. M 24 DIN 934-8		
17	6442.17.00	2	Stellstrebe ( für mech. Schnittwinkelverstellung)		
18	6432.56.01	1	Bolzen B 1, Ø 25x142 für Stellstrebe -hinten-		
18a	6432.56.03	1	Bolzen B 2, Ø 25x156 für Stellstrebe -vorn-		
19	6432.56.05	2	Bolzen B 3, Ø 25x185		
20	8404.19.00	4	Federsteckstock BTB-6		
21	6432.56.22	4	Klappbolzen B 10, Ø 35x350		
22	933D1230P	4	6-ktschr. M 12x30 DIN 933-8.8		
"	127DA12	4	Federring A 12 DIN 127		
23	6432.56.25	4	Klappsteckbolzen B 11, Ø 35x350		
24	6432.31.01		3er Abstreiferschiene, 1x für CS 28, 3x für CS 34		
24a	6432.31.02	1	4er Abstreiferschiene für CS 28,34		
25	6432.31.03	2	5er Abstreiferschiene für CS 22,28,34		
26	6432.31.04		6er Abstreiferschiene, 3x für CS 22, 2x für CS 28,34		
27	931D1660P		6-ktschr. M 16x60 DIN 931-8.8		
28	7518.00.02		Scheibe C-170		
29	980DV16P		6-ktmu. VM 16 DIN 980-8		
30	6432.32.02		Abstreifer -rechts-, 11,14,17x für CS 22,28,34		
31	6432.32.01		Abstreifer -links-, 12,15,18x für CS 22,28,34		

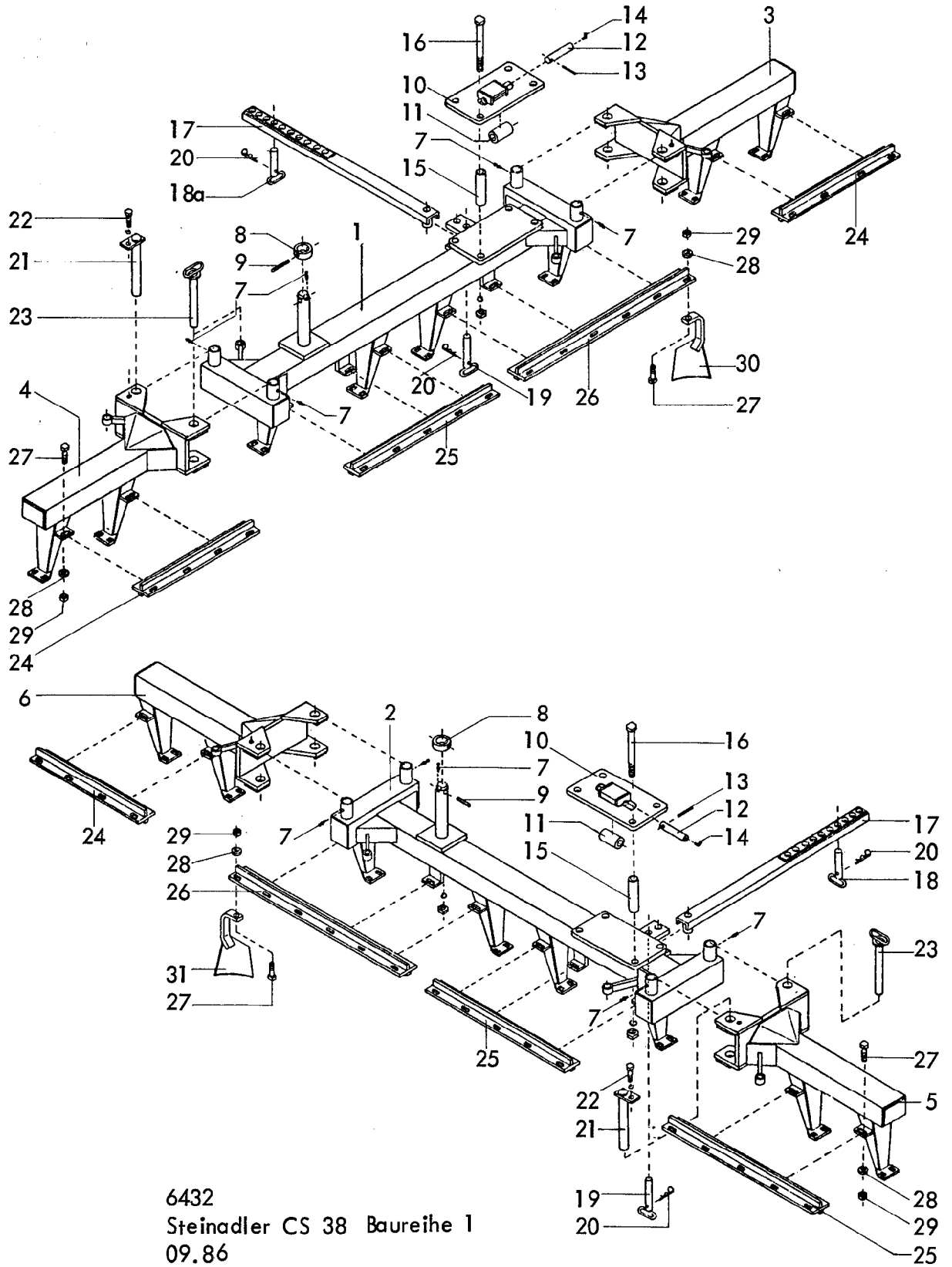
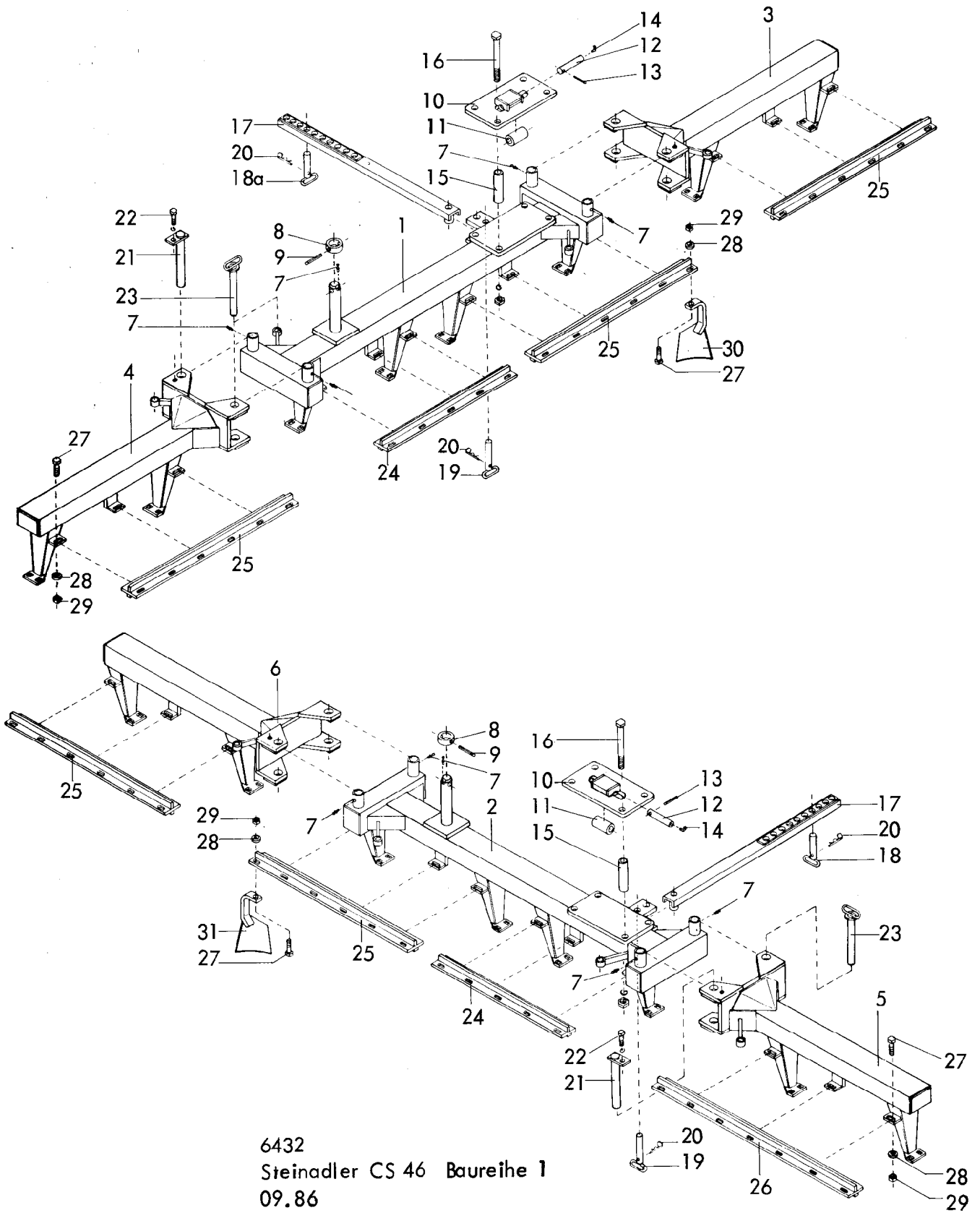


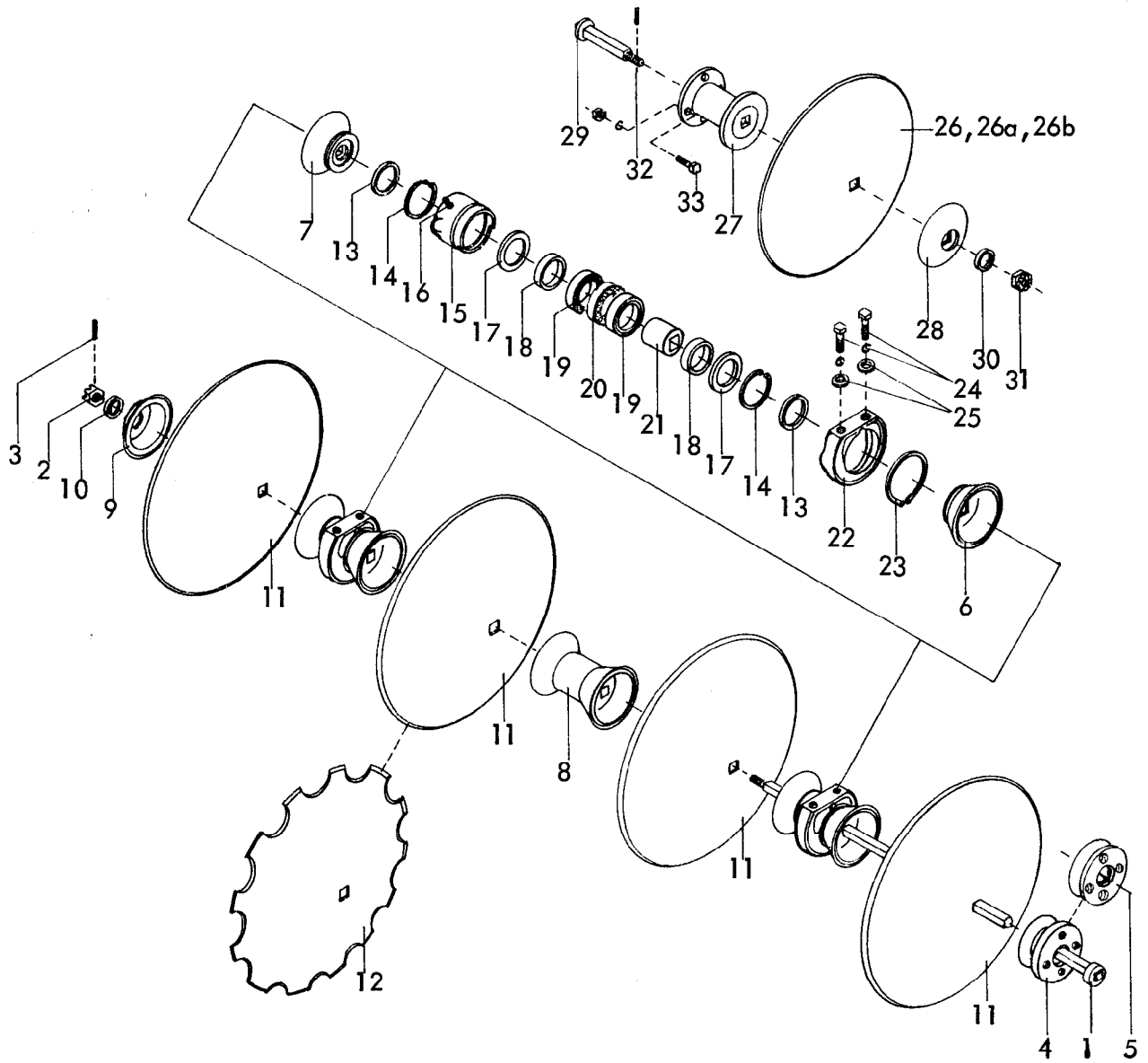


Bild-Nr.	Bestell-Nr.	Stück je Gerät/ Baugr.	Ersatzteilbezeichnung	Alte Bestell-Nr.	ca. kg / Teil
1	6432.25.01	1	Scheibenträger -vorn-		
2	6432.25.02	1	Scheibenträger -hinten-		
3	6432.29.02	1	Klappteil -vorne rechts-		
4	6432.29.08	1	Klappteil -vorne links-		
5	6432.29.06	1	Klappteil -hinten rechts-		
6	6432.29.04	1	Klappteil -hinten links-		
7	4716.38.00	10	Schmiernippel H 1 8x1		
8	6432.00.01	2	Stelling		
9	1481 D16120 1481 D10120	2	Verbundstift 16x120 + 10x120 DIN 1481		
10	6432.30.03	2	Rollplatte		
11	6432.30.01	2	Rolle		
12	6432.30.02	2	Bolzen zur Rolle		
13	1481 D875	2	Spannhülse 8x75 DIN 1481		
14	4716.43.00	2	Schmiernippel H 2 8x1		
15	6432.00.08	8	Distanzrohr		
16	931 D24340P	8	6-ktschr. M 24x340 DIN 931-8.8		
"	127DB24	8	Federring B 24 DIN 127		
"	934D24P	8	6-ktmu. M 24 DIN 934-8		
17	6442.17.00	2	Stellstrebe ( für mech. Schnittwinkelverstellung)		
18	6432.56.01	1	Bolzen B 1, Ø 25x142 für Stellstrebe -hinten-		
18a	6432.56.03	1	Bolzen B 2, Ø 25x156 für Stellstrebe -vorn-		
19	6432.56.05	2	Bolzen B 3, Ø 25x185		
20	8404.19.00	4	Federsteckstock BTB-6		
21	6432.56.22	4	Klappbolzen B 10, Ø 35x350		
22	933D1230P	4	6-ktschr. M 12x30 DIN 933-8.8		
"	127DA12	4	Federring A 12 DIN 127		
23	6432.56.25	4	Klappsteckbolzen B 11, Ø 35x350		
24	6432.31.02	3	4 er Abstreiferschiene		
25	6432.31.03	3	5 er Abstreiferschiene		
26	6432.31.04	2	6 er Abstreiferschiene		
27	931 D1660P	59	6-ktschr. M 16x60 DIN 931-8.8		
28	7518.00.02	59	Scheibe C-170		
29	980DV16P	59	6-ktmu. VM 16 DIN 980-8		
30	6432.32.02	19	Abstreifer -rechts-		
31	6432.32.01	20	Abstreifer -links-		



6432  
 Steinadler CS 46 Baureihe 1  
 09.86

Bild-Nr.	Bestell-Nr.	Stück Gerät/ Baugr.	Ersatzteilbezeichnung	Alte Bestell-Nr.	ca. kg / Teil
1	6432.25.01	1	Scheibenträger -vorn-		
2	6432.25.02	1	Scheibenträger -hinten-		
3	6432.27.01	1	Klappteil -vorne rechts-		
4	6432.27.04	1	Klappteil -vorne links-		
5	6432.27.03	1	Klappteil -hinten rechts-		
6	6432.27.02	1	Klappteil -hinten links-		
7	4716.38.00	10	Schmiernippel H 1 8x1		
8	6432.00.01	2	Stellring		
9	1481D16120 1481D10120	2	Verbundstift 16x120 + 10x120 DIN 1481		
10	6432.30.03	2	Rollplatte		
11	6432.30.01	2	Rolle		
12	6432.30.02	2	Bolzen zur Rolle		
13	1481D875	2	Spannhülse 8x75 DIN 1481		
14	4716.43.00	2	Schmiernippel H 2 8x1		
15	6432.00.08	8	Distanzrohr		
16	931D24340P	8	6-ktschr. M 24x340 DIN 931-8.8		
"	127DB24	8	Federring B 24 DIN 127		
"	934D24P	8	6-ktmu. M 24 DIN 934-8		
17	6442.17.00	2	Stellstrebe ( für mech. Schnittwinkelverstellung)		
18	6432.56.01	1	Bolzen B 1, Ø 25x142 für Stellstrebe -hinten-		
18a	6432.56.03	1	Bolzen B 2, Ø 25x156 für Stellstrebe -vorn-		
19	6432.56.05	2	Bolzen B 3, Ø 25x185		
20	8404.19.00	4	Federsteckstock BTB-6		
21	6432.56.22	4	Klappbolzen B 10, Ø 35x350		
22	933D1230P	4	6-ktschr. M 12x30 DIN 933-8.8		
"	127DA12	4	Federring A 12 DIN 127		
23	6432.56.25	4	Klappsteckbolzen B 11, Ø 35x350		
24	6432.31.03	2	5 er Abstreiferschiene		
25	6432.31.04	5	6 er Abstreiferschiene		
26	6432.31.05	1	7 er Abstreiferschiene		
27	931D1660P	71	6-ktschr. M 16x60 DIN 931-8.8		
28	7518.00.02	71	Scheibe C-170		
29	980DV16P	71	6-ktmu. VM 16 DIN 980-8		
30	6432.32.02	23	Abstreifer -rechts-		
31	6432.32.01	24	Abstreifer -links-		



Gerätetyp: Steinadler CS 22,28,34,38,46 Baureihe 1

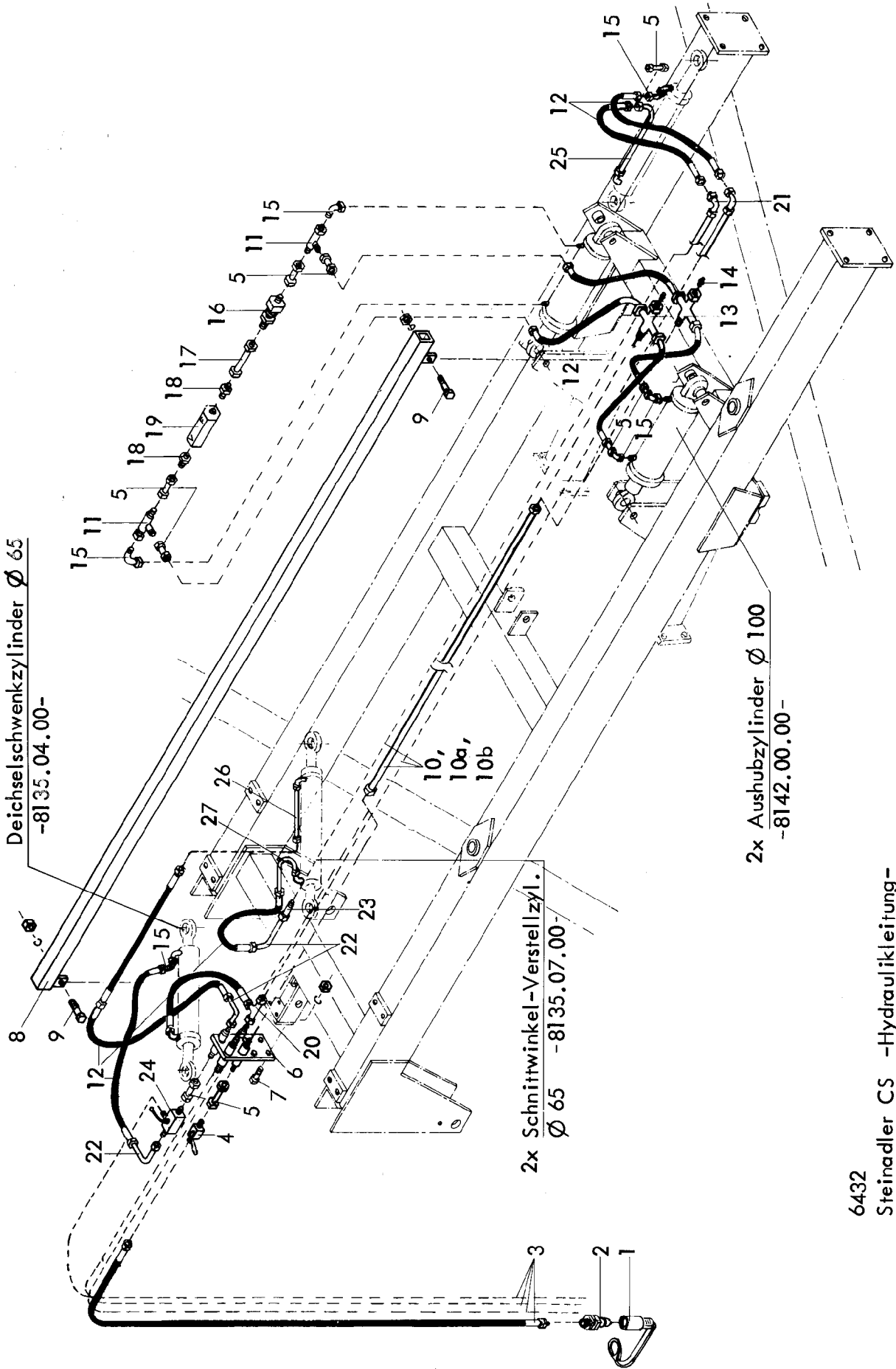
Bild-Nr.	Bestell-Nr.	Stücke Gerät/ Baugr.	Ersatzteilbezeichnung	Alte Bestell-Nr.	ca. kg/Teil
<u>Gerätetyp : Steinadler CS 22</u>					
1	6432.37.03	2	Achse für 5 Scheiben $\varnothing 40 \times 1218$ lg.		
1	6432.37.04	2	Achse für 6 Scheiben $\varnothing 40 \times 1472$ lg.		
2	935D363P	4	Kronenmutter M 36x3 DIN 935-8		
3	1481D660	4	Spannstift 6x60 DIN 1481		
4	6432.36.00	1	Flanschteller für Zusatzscheibe		
5	6432.35.00	3	Scheibenteller		
6	6432.41.00	8	Lagerdistanzstück -innen-		
7	6432.40.00	8	Lagerdistanzstück -außen-		
8	6432.34.00	10	Scheibendistanzstück		
9	6432.33.00	4	Scheibenschlußstück		
10	6432.01.07	4	Scheibe C-373		

Bild-Nr.	Bestell-Nr.	Stücke Gerät/ Baugr.	Ersatzteilbezeichnung	Alte Bestell-Nr.	ca. kg / Teil
			<u>Gerätetyp : Steinadler CS 28</u>		
1	6432.37.03	2	Achse für 5 Scheiben $\varnothing 40 \times 1218$ lg.		
1	6432.37.04	2	Achse für 6 Scheiben $\varnothing 40 \times 1472$ lg.		
1	6432.37.01	2	Achse für 3 Scheiben $\varnothing 40 \times 710$ lg.		
2	935D363P	6	Kronenmutter M 36x3 DIN 935-8		
3	1481D660	6	Spannstift 6x60 DIN 1481		
4	6432.36.00	1	Flanschteller für Zusatzscheibe		
5	6432.35.00	5	Scheibenteller		
6	6432.41.00	12	Lagerdistanzstück -innen-		
7	6432.40.00	12	Lagerdistanzstück -außen-		
8	6432.34.00	10	Scheibendistanzstück		
9	6432.33.00	6	Scheibenschlußstück		
10	6432.01.07	6	Scheibe C-373		
			<u>Gerätetyp : Steinadler CS 34</u>		
1	6432.37.03	2	Achse für 5 Scheiben $\varnothing 40 \times 1218$ lg.		
1	6432.37.04	2	Achse für 6 Scheiben $\varnothing 40 \times 1472$ lg.		
1	6432.37.01	4	Achse für 3 Scheiben $\varnothing 40 \times 710$ lg.		
2	935D363P	8	Kronenmutter M 36x3 DIN 935-8		
3	1481D660	8	Spannstift 6x60 DIN 1481		
4	6432.36.00	1	Flanschteller für Zusatzscheibe		
5	6432.35.00	7	Scheibenteller		
6	6432.41.00	16	Lagerdistanzstück -innen-		
7	6432.40.00	16	Lagerdistanzstück -außen-		
8	6432.34.00	10	Scheibendistanzstück		
9	6432.33.00	8	Scheibenschlußstück		
10	6432.01.07	8	Scheibe C-373		
			<u>Gerätetyp : Steinadler CS 38</u>		
1	6432.37.03	2	Achse für 5 Scheiben $\varnothing 40 \times 1218$ lg.		
1	6432.37.04	2	Achse für 6 Scheiben $\varnothing 40 \times 1472$ lg.		
1	6432.37.02	4	Achse für 4 Scheiben $\varnothing 40 \times 964$ lg.		
2	935D363P	8	Kronenmutter M 36x3 DIN 935-8		
3	1481D660	8	Spannstift 6x60 DIN 1481		
4	6432.36.00	1	Flanschteller für Zusatzscheibe		
5	6432.35.00	7	Scheibenteller		

14 Gerätetyp: Steinadler CS 22,28,34,38,46 Baureihe 1

Bild-Nr.	Bestell-Nr.	Stück je Gerät/ Baugr.	Ersatzteilbezeichnung	Alte Bestell-Nr.	ca. kg / Teil
6	6432.41.00	16	Lagerdistanzstück -innen-		
7	6432.40.00	16	Lagerdistanzstück -außen-		
8	6432.34.00	14	Scheibendistanzstück		
9	6432.33.00	8	Scheibenschlußstück		
10	6432.01.07	8	Scheibe C-373		
			<u>Gerätetyp : Steinadler CS 46</u>		
1	6432.37.03	2	Achse für 5 Scheiben $\varnothing$ 40x1218 lg.		
1	6432.37.04	6	Achse für 6 Scheiben $\varnothing$ 40x1472 lg.		
2	935D363P	8	Kronenmutter M 36x3 DIN 935-8		
3	1481D660	8	Spannstift 6x60 DIN 1481		
4	6432.36.00	1	Flanschteller für Zusatzscheibe		
5	6432.35.00	7	Scheibenteller		
6	6432.41.00	16	Lagerdistanzstück -innen-		
7	6432.40.00	16	Lagerdistanzstück -außen-		
8	6432.34.00	22	Scheibendistanzstück		
9	6432.33.00	8	Scheibenschlußstück		
10	6432.01.07	8	Scheibe C-373		
11	6432.67.17		Eggscheibe SG-661	} Stückzahl je nach Typ	
12	6432.67.18		Eggscheibe SG-661 Z } $\varnothing$ 660		
11	6432.01.05		Eggscheibe SG-711		
12	6432.01.06		Eggscheibe SG-711 Z } $\varnothing$ 710		
11	6432.01.27		Eggscheibe SG-810		
12	6432.01.26		Eggscheibe SG-810 Z } $\varnothing$ 810		
			Stückzahl pro Lager : ( 8x für Steinadler CS 22, 12x für Steinadler CS 28, 16x für Steinadler CS 34,38,46)		
13	6432.38.04	2	Dichtring		
14	472D1104	2	Sicherungsring 110x4 DIN 472		
15	6432.01.03	1	Lagergehäuse LW-32		
16	71412DB81	1	Schmiernippel BM 8x1 DIN 71412		
17	6432.38.03	2	Dichtscheibe		
18	6432.38.02	2	Ausgleichsring		
19	625D6014RS	2	Rillenkugellager 6014 RS DIN 625		
20	625D6014	1	Rillenkugellager 6014 DIN 625		

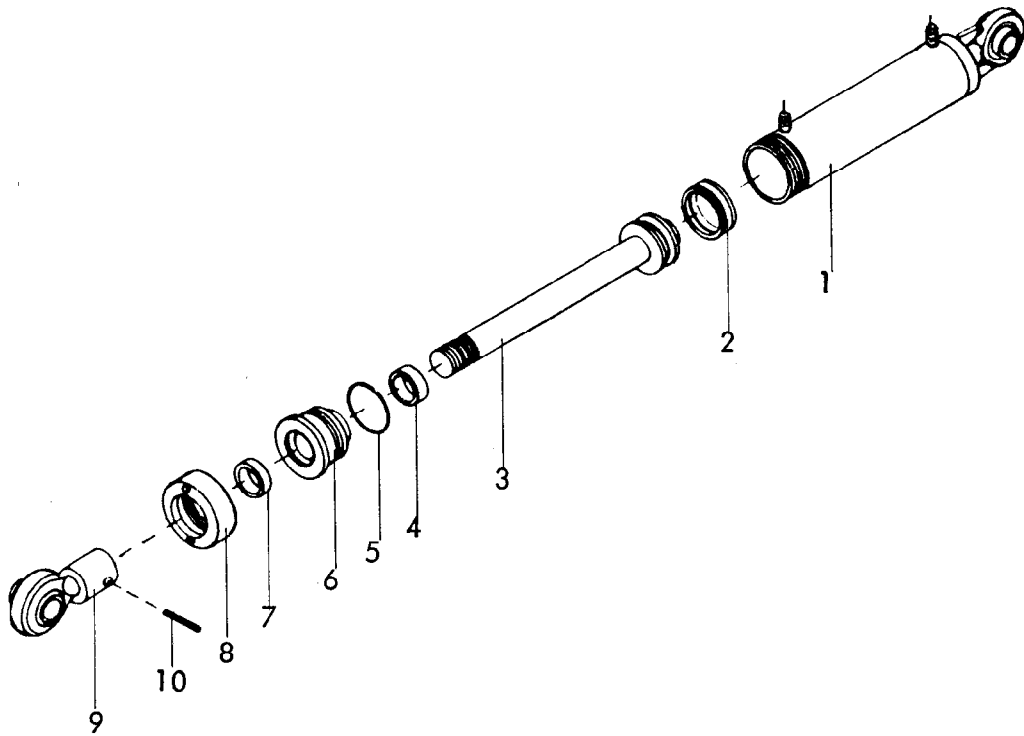
Bild-Nr.	Bestell-Nr.	Stück Gerät/ Baugr.	Ersatzteilbezeichnung	Alte Bestell-Nr.	ca. kg / Teil
21	6432.01.04	1	Lagerinnenring OW-2		
22	6432.38.01	1	Pendellager LW-4		
23	471D1274	1	Sicherungsring 127x4 DIN 471		
	<u>6432.38.05</u>	1	Lagereinheit komplett, Bild-Nr. 13-23		
24	933D1650P	2	6-ktschr. M 16x50 DIN 933-8.8		
"	127DB16	2	Federring B 16 DIN 127		
25	6435.00.05	2	Scheibe C-173		
26	6432.68.01	1	Eggscheibe SG-560	6413.19-1	
26a	6442.01.03	1	Eggscheibe SG-610	6414.06-1	
26b	6442.32.01	1	Eggscheibe SG-663		
27	6432.43.00	1	Ansatz für Zusatzscheibe		
28	6442.01.05	1	Scheibenteller ESG-84		
29	6432.44.00	1	Achse $\#$ 30x215		
30	4511.23.01	1	Scheibe C-32		
31	935D30P	1	Kronenmutter M 30 DIN 935-8		
32	1481D645	1	Spannstift 6x45 DIN 1481		
33	933D1650P	4	6-ktschr. M 16x50 DIN 933-8.8		
"	127DB16	4	Federring B 16 DIN 127		
"	934D16P	4	6-ktmu. M 16 DIN 934-8		
	<u>6432.68.00</u>	1	Zusatzscheibe $\emptyset$ 560 für Scheibensatz $\emptyset$ 660 komplett, Bild-Nr. 26, 27-33		
	<u>6432.51.00</u>	1	Zusatzscheibe $\emptyset$ 610 für Scheibensatz $\emptyset$ 710 komplett, Bild-Nr. 26a, 27-33		
	<u>6432.82.00</u>	1	Zusatzscheibe $\emptyset$ 660 für Scheibensatz $\emptyset$ 810 komplett, Bild-Nr. 26b - 33		
					09.86



6432  
Steinadler CS -Hydraulikleitung-  
09.86



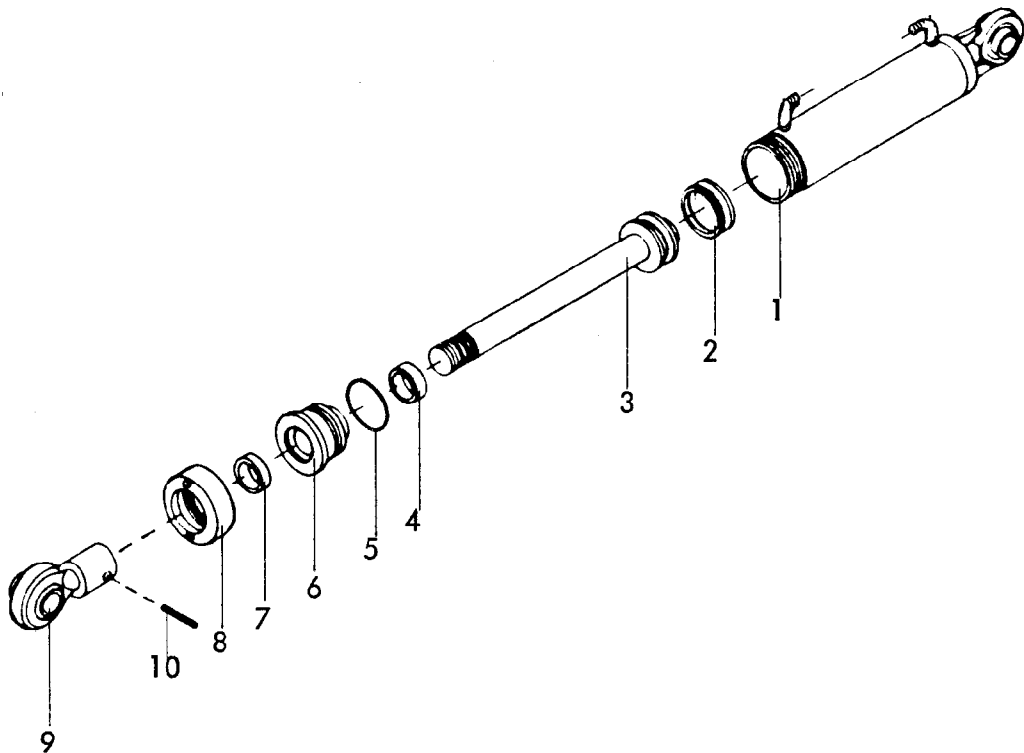
Bild-Nr.	Bestell-Nr.	Stück Gerät/ Baugr.	Ersatzteilbezeichnung	Alte Bestell-Nr.	ca. kg/Teil
1	8132.02.00	2	Staubkappe		
2	8132.01.00	2	Kupplungsstecker (Techno Chemie)	8101.02	
3	6241.41.10	2	Hydraulikschlauch 3500 lg.		
4	4716.46.05	1	Blockkugelhahn	8116.03-2	
5	4716.53.05	7	Hydraulikrohr 40 lg. kpl.	8101.06-6	
6	6432.00.02	1	Schlauchhalter		
7	933D1235P	4	6-ktschr. M 12x35 DIN 933-8.8		
"	127DA12	4	Federring A 12 DIN 127		
"	934D12P	4	6-ktmu. M 12 DIN 934-8		
8	6432.08.00	1	Hydraulikschutzrohr		
9	933D1030P	2	6-ktschr. M 10x30 DIN 933-8.8		
"	127DA10	2	Federring A 10 DIN 127		
"	934D10P	2	6-ktmu. M 10 DIN 934-8		
10	6432.58.16	2	Hydraulikrohr kpl. 4735 lg.		
10a	6432.58.09	1	Hydraulikrohr kpl. 4430 lg.		
10b	6432.58.11	1	Hydraulikrohr kpl. 4620 lg.		
11	4723.02.05	2	Einstellb. L-Anschlußstutzen ev L 12-L	4710.45-11	
12	6436.07.04	4	Hydraulikschlauch 700 lg.	8101.06-2	
13	2608.10.01	2	Kreuzverschraubung K 12-L	7704.03-3	
14	6432.58.23	2	Rohrverschlußbutzen		
15	4716.52.11	4	Einstellb. Winkelanschlußstutzen ev W 12-L	8103.06-2	
16	4723.02.09	1	Rückschlagventil RHD 12-L	8107.06-5	
17	6432.58.30	1	Hydraulikrohr 65 lg.		
18	4716.52.10	2	Gerader Einschraubstutzen EGES 12 SR 1/2"-WD		
19	4716.52.03	1	Vorspannventil SVC-28 C		
20	4723.02.02	1	Einstellb. T-Anschlußstutzen ev T 12-L	8106.07-4	
21	4723.02.06	2	Winkelverschraubung W 12-L	6418.10-1	
22	6432.58.07	3	Hydraulikrohr kpl. 135 lg.		
23	4716.52.13	1	Gerade Verschraubung G 12-L	8101.06-4	
24	6432.58.21	1	Umschaltkugelhahn		
25	6432.58.17	1	Hydraulikrohr kpl. 510 lg.		
26	6432.58.03	1	Hydraulikrohr kpl. 700 lg.		
27	6432.58.05	1	Hydraulikrohr kpl. 265 lg.		
28	4716.46.06	1	Hydraulikschlauch 1000 lg.	8102.06-6	09.86



Gerätetyp: Steinadler CS

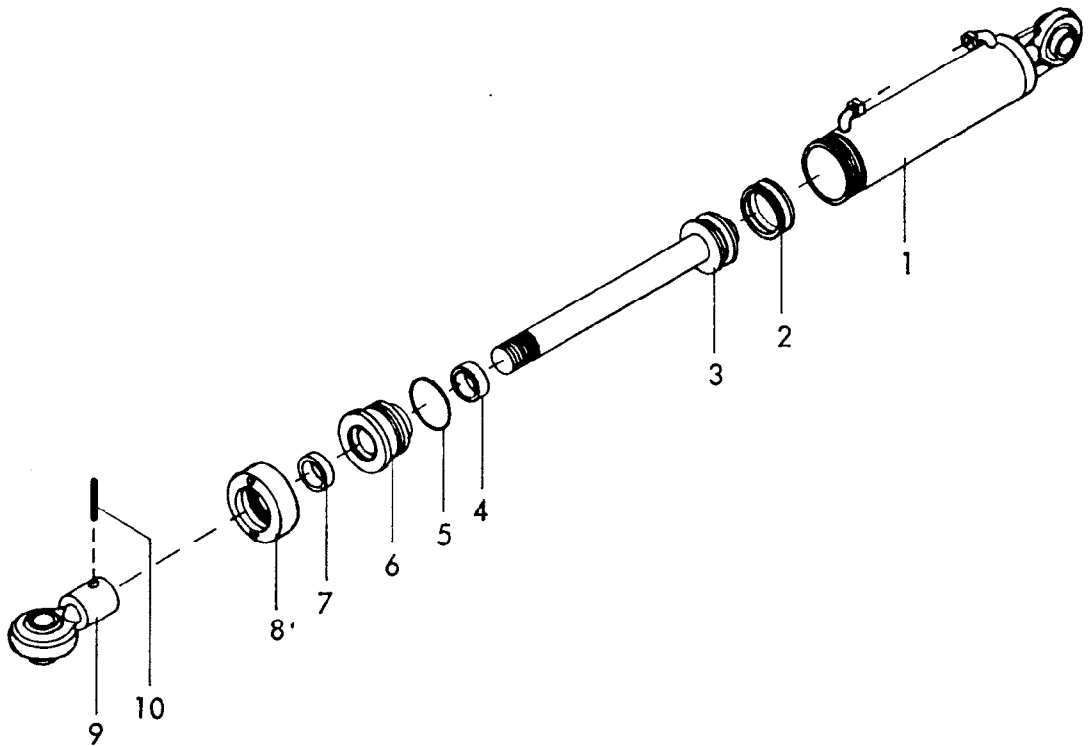
-Aushubzylinder Ø 100- (2x pro Gerät)

Bild-Nr.	Bestell-Nr.	Stücke Gerät/ Baugr.	Ersatzteilbezeichnung	Alte Bestell-Nr.	ca. kg / Teil
1	8142.01.00	1	Zylinderrohr		
2	8139.01.02	1	Kolbendichtung (doppeltw.) DBW 5081		
3	8142.02.00	1	Kolbenstange		
4	8142.00.01	1	Nutring VN 50x106		
5	8139.01.01	1	O-Ring OR 89,2x5,7		
6	8142.03.00	1	Zylinderkopf		
7	8142.00.02	1	Abstreifer AS 50-60-7/10		
8	8139.07.00	1	Überwurfmutter		
9	8126.04.00	1	Kugelauge		
10	1481D850	1	Spannhülse 8x50 DIN 1481		
	<u>8142.00.00</u>	1	Zylinder Ø 100 -doppeltwirkend- komplett, Bild-Nr. 1 - 10		
	<u>8142.00.03</u>	1	Satz Dichtungen komplett, Bild-Nr. 2,4,5,7		
					07.81



Gerätetyp: Deichselschwenkzylinder  $\varnothing$  65 für Steinadler CS

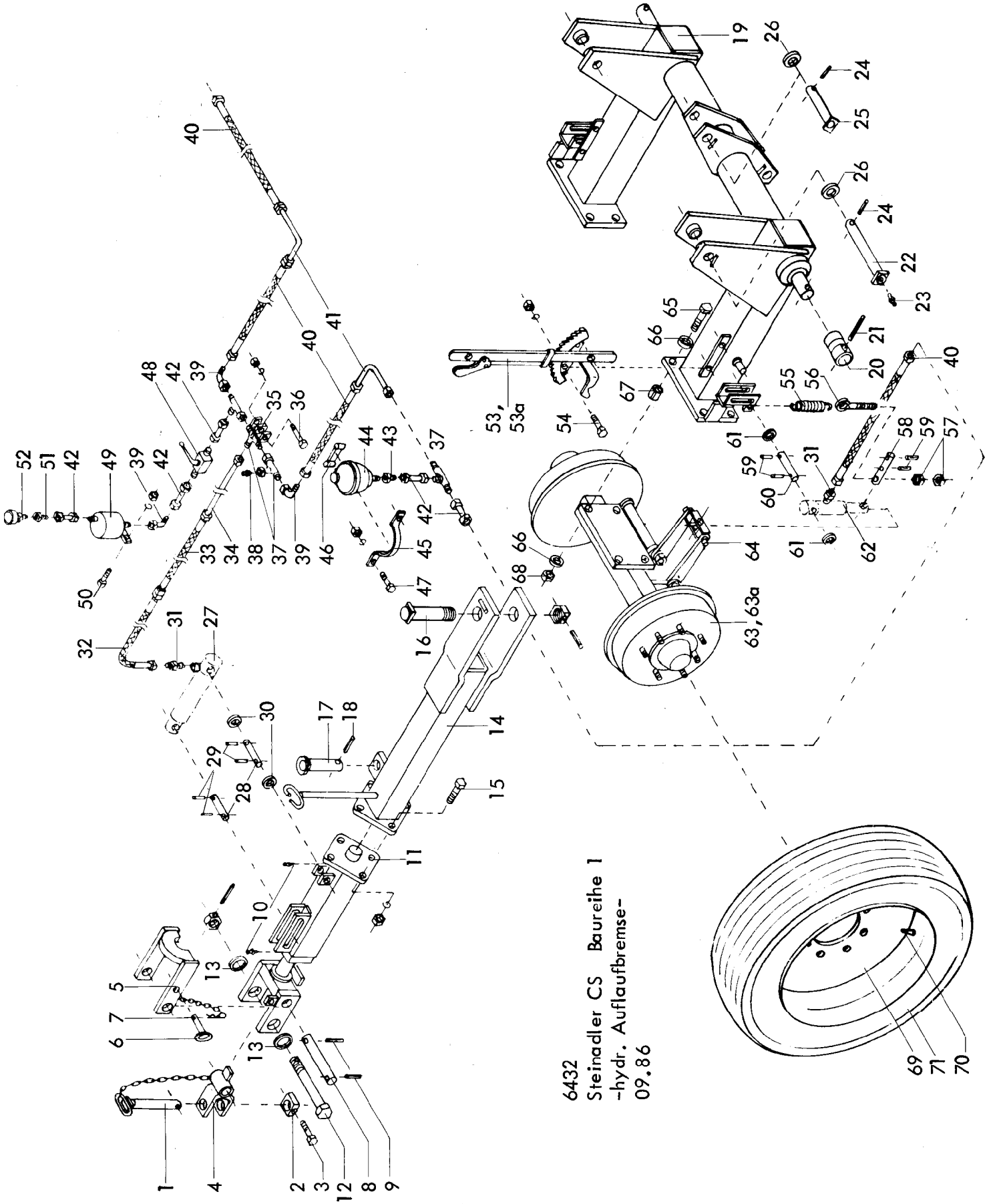
Bild-Nr.	Bestell-Nr.	Stückje Gerät/ Baugr.	Ersatzteilbezeichnung	Alte Bestell-Nr.	ca. kg / Teil
1	8135.06.00	1	Zylinderrohr		
2	8126.00.01	1	Kolbendichtung D 11 WA, 65x50x18	8122.01-2	
3	8135.05.00	1	Kolbenstange		
4	8129.00.02	1	Nutring VN 35-110	8106.02-4	
5	8126.00.03	1	O-Ring OR 57x5	8122.01-4	
6	8133.00.01	1	Zylinderkopf		
7	8129.00.03	1	Abstreifer AS 35-45-7/10	8105.02-5	
8	8126.06.00	1	Überwurfmutter	8122.01-6	
9	8129.03.00	1	Kugelkopf	8105.01-5	
10	1481D845	1	Spannstift 8x45 DIN 1481		
	<u>8135.04.00</u>	1	Zylinder $\varnothing$ 65 komplett, Bild-Nr. 1 - 10		
	<u>8135.00.02</u>	1	Satz Dichtungen komplett, Bild-Nr. 2,4,5,7		
					05.82



Gerätetyp: Schnittwinkel-Verstellzylinder  $\varnothing 65$  -doppeltwirkend-

Steinadler C,CS

Bild-Nr.	Bestell-Nr.	Stück Gerät/ Baugr.	Ersatzteilbezeichnung	Alte Bestell-Nr.	ca. kg / Teil
1	8135.09.00	1	Zylinder		
2	8126.00.01	1	Kolbendichtung (doppeltw.) D 20 WO 65/50x18	8122.01-2	
3	8135.08.00	1	Kolbenstange mit Kolben		
4	8129.00.02	1	Nutring VN 35-110	8106.02-4	
5	8126.00.03	1	O - Ring OR 57x5	8122.01-4	
6	8133.00.01	1	Zylinderkopf		
7	8129.00.03	1	Abstreifer AS 35-45-7/10	8105.02-5	
8	8126.06.00	1	Überwurfmutter	8122.01-6	
9	8129.03.00	1	Kugelkopf	8105.01-5	
10	1481D845	1	Spannhülse 8x45 DIN 1481		
	<u>8135.07.00</u>	1	Zylinder $\varnothing 65$ -doppeltwirkend- komplett, Bild-Nr. 1 - 10		
	<u>8135.00.02</u>	1	Satz Dichtungen komplett, Bild-Nr. 2,4,5,7		
					09.81



6432  
 Steinadler CS Baureihe 1  
 -hydr. Auflaufbremse-  
 09.86

22 Gerätetyp: Steinadler CS Br. 1 -hydr. Auflaufbremse-

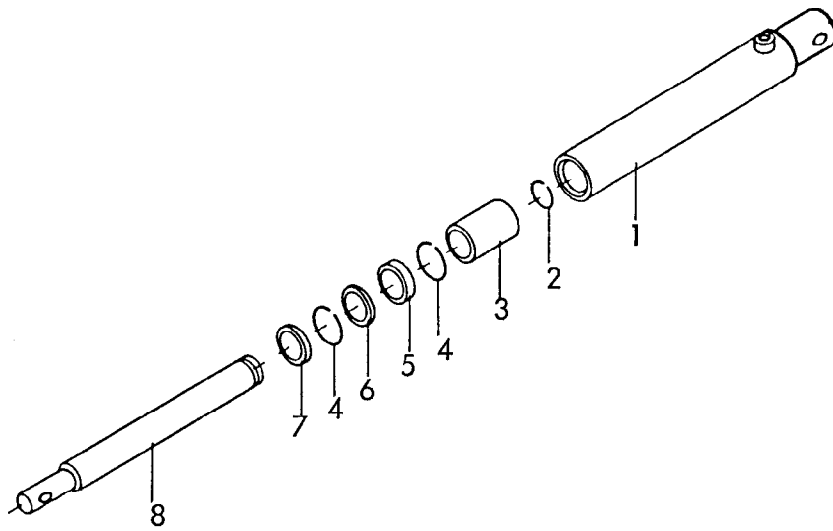
Bild-Nr.	Bestell-Nr.	Stück je Gerät/ Baugr.	Ersatzteilbezeichnung	Alte Bestell-Nr.	ca. kg / Teil
1	6442.16.01	1	Zugbolzen		
2	6442.16.04	1	Bolzensicherung		
3	931D1260P	1	6-ktschr. M 12x60 DIN 931-8.8		
	<u>6442.16.00</u>	1	Zugbolzen komplett, Bild-Nr. 1 - 3		
4	6432.15.06	1	Zuggabel		
5	6432.14.22	1	Blockiervorrichtung		
6	6241.45.00	1	Steckstock TB-16x45		
7	4716.35.00	1	Federsteckstock BTB-4		
8	6432.56.34	1	Bolzen B 14, Ø 25x227		
9	1481D836	2	Spannhülse 8x36 DIN 1481		
10	4716.38.00	2	Schmiernippel H 1 8x1		
11	<u>6432.14.00</u>	1	Bremsdeichsel komplett, Bild-Nr. 5 - 11		
12	<u>6432.16.00</u>	1	Gelenkschraube mit Mutter und Spannhülse 6x60 DIN 1481 komplett		
13	126D36	2	Scheibe 36 DIN 126		
14	6432.11.00	1	Deichselteil		
15	933D2060P	4	6-ktschr. M 20x60 DIN 933-8.8		
"	127DB20	4	Federring B 20 DIN 127		
"	934D20P	4	6-ktmu. M 20 DIN 934-8		
16	6432.56.27	1	Bolzen B 12 mit Mutter und Spannhülse 8x36 komplett		
17	6432.56.38	1	Bolzen B 16, Ø 25x102		
18	1481D840	1	Spannhülse 8x40 DIN 1481		
19	6432.45.11	1	Hubwelle Ausf. 1		
20	6432.00.04	2	Lagerbuchse		
21	1481D650	2	Spannhülse 6x50 DIN 1481		
22	6432.56.13	2	Bolzen B 6, Ø 28x185		
23	4716.38.00	2	Schmiernippel H 1 8x1		
24	1481D845	3	Spannhülse 8x45 DIN 1481		
25	6432.56.16	1	Bolzen B 7, Ø 30x163		
26	1441D31	3	Scheibe 31 DIN 1441		

Bild-Nr.	Bestell-Nr.	Stückes Gerät/ Baugr.	Ersatzteilbezeichnung	Alte Bestell-Nr.	ca. kg / Teil
27	<u>8141.00.00</u>	1	Bremszylinder Ø 30 ( Einzelteile: siehe Seite 25 )		
28	6432.56.40	2	Bolzen B 17, Ø 16x102		
29	1481D630	4	Spannhülse 6x30 DIN 1481		
30	1441D17	2	Scheibe 17 DIN 1441		
31	2204.36.01	3	Gerade Einschraubverschraubung GE 12-LM	8104.03-1	
32	6436.07.05	1	Hydraulikschlauch 1200 lg.	8104.06-1	
33	4722.36.03	1	Hydraulikschlauch 500 lg.		
34	6432.58.13	1	Hydraulikrohr 4125 lg.		
35	6432.53.00	1	Halter mit T-Verschraubung		
36	601D10110Mu	1	6-ktschr. M 10x110 Mu DIN 601		
"	127DA10	1	Federring A 10 DIN 127		
37	4723.02.02	2	Einstellb. T-Verschraubung ev T 12-L	8106.07-4	
38	6432.58.23	1	Verschlußbutzen		
39	4716.52.11	3	Einstellb. Winkelanschlußstutzen ev W 12-L	8103.06-2	
40	6436.07.04	4	Hydraulikschlauch 700 lg.	8101.06-2	
41	6432.58.20	2	Hydraulikrohr 200 lg.		
42	4716.53.05	5	Hydraulikrohr 40 lg.	8101.06-6	
43	4723.02.03	1	Gerade Einschraubverschraubung GE 12 LR-ed	7704.03-1	
44	6432.58.24	1	Leduc-Druckspeicher		
45	6432.00.03	1	Schelle		
46	7703.03-10	1	Distanzklotz		
47	933D830P	2	6-ktschr. M 8x30 DIN 933-8.8		
"	127DA8	2	Federring A 8 DIN 127		
"	934D8P	2	6-ktmu. M 8 DIN 934-8		
48	4716.46.05	1	Blockkugelhahn	8116.03-2	
49	6432.55.00	1	Öl-Vorratsbehälter		
50	933D825P	1	6-ktschr. M 8x25 DIN 933-8.8		
"	127DA8	1	Federring A 8 DIN 127		
"	934D8P	1	6-ktmu. M 8 DIN 934-8		
51	6436.07.01	1	Anschweißverschraubung mit Innengewinde	8101.06-9	
52	6436.07.06	1	Be und EntlüftungsfILTER	8101.06-8	
53	6432.72.05	1	Bremshebel kpl. -links-		
53a	6432.72.06	1	Bremshebel kpl. -rechts-		

24 Gerätetyp: Steinadler CS Br. I -hydr. Auflaufbremse-

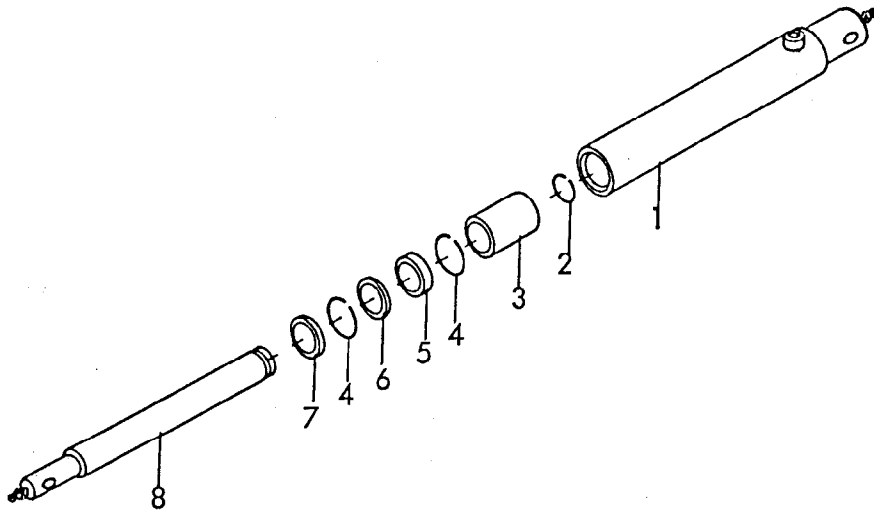
Bild-Nr.	Bestell-Nr.	Stücke Gerät/ Baugr.	Ersatzteilbezeichnung	Alte Bestell-Nr.	ca. kg / Teil
54	933D830P	2(4)	6-ktschr. M 8x30 DIN 933-8.8	4255.66-1	
"	127DA8	2(4)	Federring A 8 DIN 127		
"	934D8P	2(4)	6-ktmu. M 8 DIN 934-8		
55	8404.01.32	1(2)	Zugfeder CF-224		
56	6432.00.05	1(2)	Ösenschraube OS-8x50		
57	934D8P	2(4)	6-ktmu. M 8 DIN 934-8		
58	6432.56.44	1(2)	Bremsbolzen B 20, Ø 16x90		
59	1481D630	4(8)	Spannhülse 6x30 DIN 1481		
60	6432.56.40	1(2)	Bremszylinderbolzen B 17, Ø 16x102		
61	1441D17	2(4)	Scheibe 17 DIN 1441		
62	<u>8140.01.00</u>	1(2)	Bremszylinder Ø 30 ( Einzelteile : siehe Seite 26 )		
63	6432.90.04	1	Bremsachse -kurz- kpl. -links-	} Einzelteile : siehe Seite 27,28	
63	6432.90.03	1	Bremsachse -kurz- kpl. -rechts-		
63a	6432.91.00	1	Bremsachse -lang- kpl.		
64	6432.49.00	1(2)	Bremshebel		
65	931D2090P	4(8)	6-ktschr. M 20x90 DIN 931-8.8		
66	2607.15.00	8(16)	Scheibe C-21,5		
67	1481D3540	4(8)	Spannhülse 35x40 DIN 1481		
68	980DV20P	4(8)	6-ktmu. VM 20 DIN 980-8		
69	6432.00.07	2(4)	Felge 11x18		
70	6432.00.10	2(4)	Schlauch 12,5/80-18 Implement		
71	6432.00.09	2(4)	Reifen 12,5/80-18 Implement, 10 PR		
71	6432.00.06	2	Reifen 13.0/65-18 E 7 Grip 16 PR		09.86





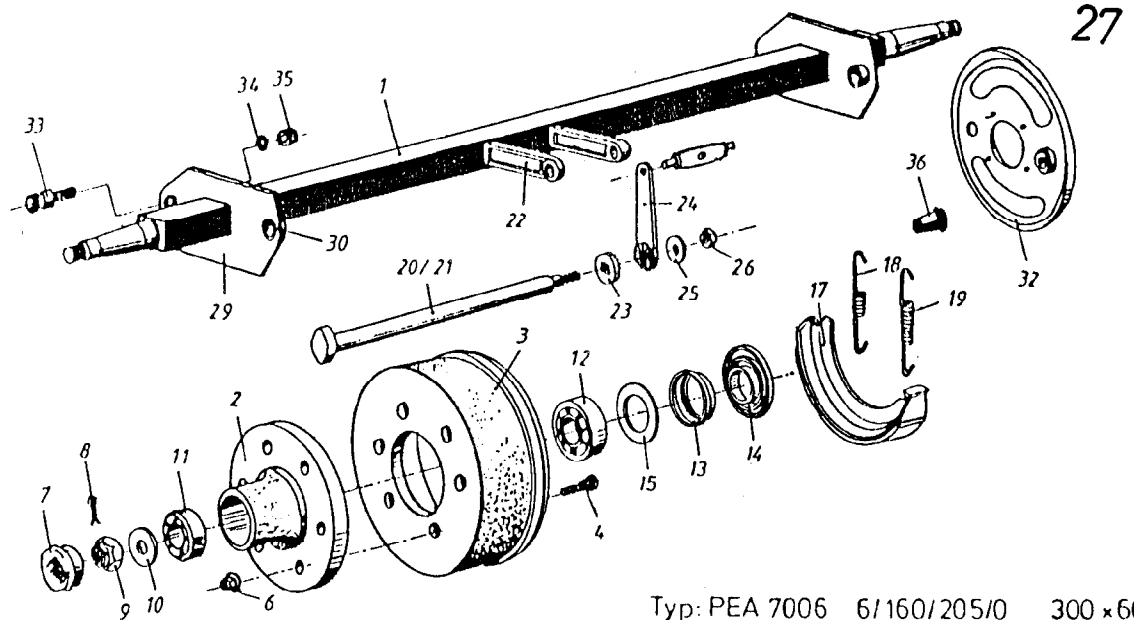
Gerätetyp: Bremszylinder  $\varnothing$  30 für Steinadler C, CFR(M), CS

Bild-Nr.	Bestell-Nr.	Stückje Gerät/ Baugr.	Ersatzteilbezeichnung	Alte Bestell-Nr.	ca. kg / Teil
1	8141.00.01	1	Zylinderrohr		
2	8141.00.07	1	Sprengring 27,2x2,5		
3	8141.00.04	1	Buchse		
4	9045D38	2	Sprengring $\varnothing$ 38 DIN 9045		
5	8141.00.05	1	Nutring 30x38x8		
6	8141.00.03	1	Ring		
7	8141.00.06	1	Abstreifer AS 30-40-5-8		
8	8141.00.02	1	Kolbenstange		
	<u>8141.00.00</u>	1	Zylinder $\varnothing$ 30 komplett, Bild-Nr. 1 - 8		
	<u>8141.00.08</u>	1	Satz Dichtungen komplett, Bild-Nr. 2,4,5,6,7		
					08.85



Gerätetyp: Bremszylinder  $\varnothing$  30 für Steinadler C, CFR(M), CS

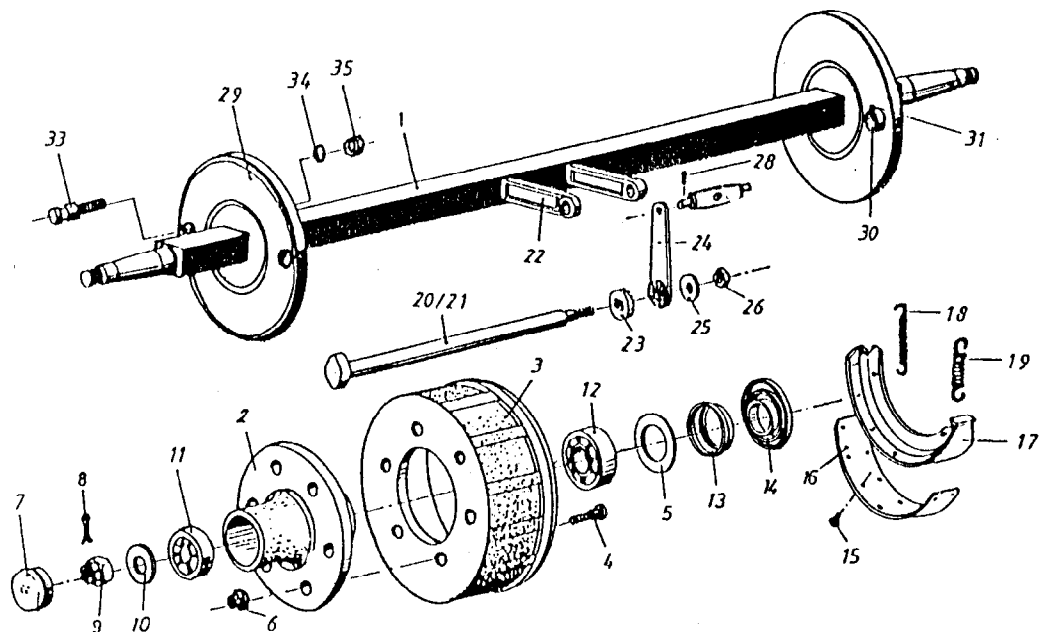
Bild-Nr.	Bestell-Nr.	Stückje Gerät/ Baugr.	Ersatzteilbezeichnung	Alte Bestell-Nr.	ca. kg / Teil
1	8140.02.00	1	Zylinderrohr		
2	7993DA30	1	Sprengring A 30 DIN 7993		
3	8140.01.03	1	Buchse		
4	7993B38	2	Sprengring B 38 DIN 7993		
5	8141.00.05	1	Nutring 30x38x8		
6	8141.00.03	1	Ring		
7	8141.00.06	1	Abstreifer AS 30-40-5-8		
8	8140.01.02	1	Kolbenstange		
	<u>8140.01.00</u>	1	Zylinder $\varnothing$ 30 komplett, Bild-Nr. 1 - 8		
	<u>8141.00.08</u>	1	Satz Dichtungen komplett, Bild-Nr. 2,4,5,6,7		
					08.85



Gerätetyp: Steinadler CS Br. 1

Radlagerung und Teile für Bremsachse -kurz-  
6432.90.00-E

Bild-Nr.	Bestell-Nr.	Stücke Gerät/ Baugr.	Ersatzteilbezeichnung	Alle Bestell-Nr.	ca. kg / Teil
1		1	Achskörper □ 75, mit Pos. 22, 29, 30		
2	6432.85.01	2	Radnabe		
3	6432.86.01	2	Bremstrommel		
4	6432.73.02	12	Riffelbolzen REB18x1,5x57		
5			—		
6	74361DA18	12	Kugelhutmutter A 18 174361		
7	6432.85.03	2	Radkappe Ø 90		
8	94D665	2	Splint 6 x 65 / 94		
9	6432.71.06	2	Kronenmutter M36x1,5		
10	6432.74.02	2	Scheibe		
11	720D30210	2	Kegelrollenlager, außen 30210		
12	720D32014X	2	Kegelrollenlager, innen 32014X		
13	6432.85.05	2	Labyrinthring		
14	6432.85.06	2	Stoßring mit Staubring		
15	6432.85.07	2	Nilosring 32014X AV		
16			—		
17	6432.86.04	4	Bremsbacke mit Bremsbelag		
18	6442.97.01	2	Bremsbackenfeder		
19	6432.86.05	2	Zugfeder		
20	6432.86.06	1	Bremsnockenwelle, links		
21	6432.86.06	1	Bremsnockenwelle, rechts		
22	6432.86.08	2	Nockenlager		
23	6432.86.09	2	Zahnscheibe		
24	6432.86.10	2	Bremshebel		
25	6432.86.11	2	Federscheibe B-20 / 137		
26	934D2015P	2	6kt.-Mutter M 20x1,5/934		
29	6432.86.13	2	Bremsschild		
30	6432.86.14	2	Lagerbuchse		
32	6432.86.15	2	Abdeckblech		
33	6432.86.16	2	Bremsbolzen		
34	125D25	2	Scheibe 25/125		
35	980DV2415P	2	6kt. Mutter VM 24x1,5/980		
36	6432.86.17	2	Manschette		
	<b>6432.86.00</b>	<b>2</b>	<b>Radlagerung komplett, Bild-Nr. 2-36</b>		<b>09.86</b>

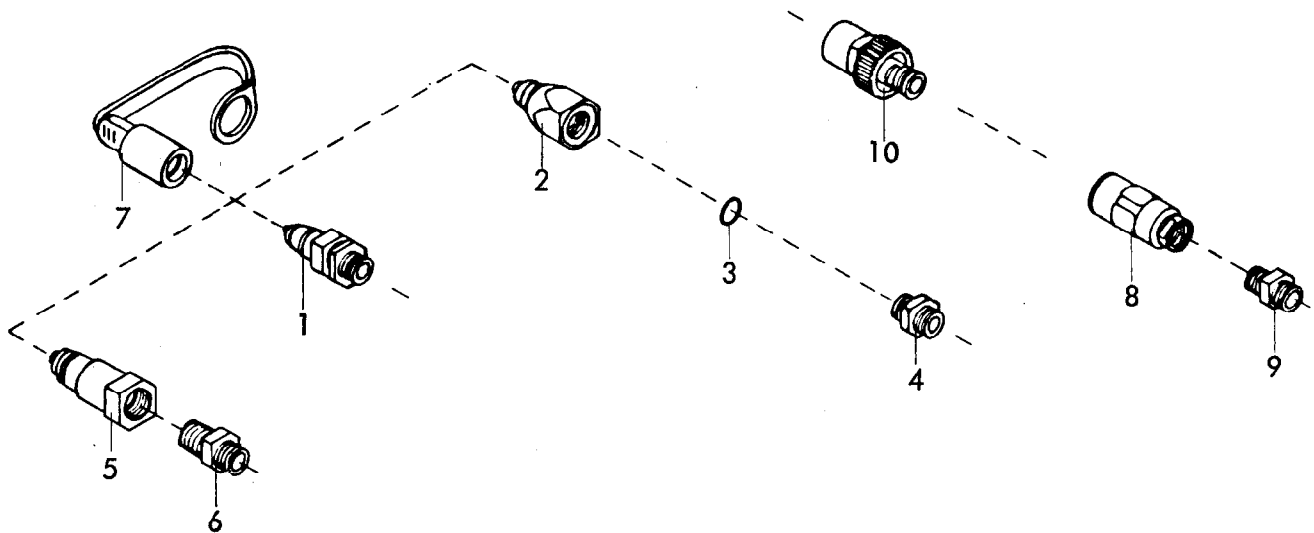


Typ: PEA 7006 6/160/205/0 310 x 80

Radlagerung und Teile für Bremsachse -lang-  
6432.91.00-1

Gerätetyp: Steinadler CS Br. 1

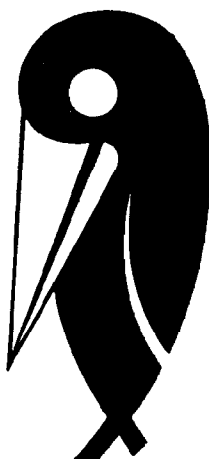
Bild-Nr.	Bestell-Nr.	Stücke Gerät/ Baugr.	Ersatzteilbezeichnung	Alte Bestell-Nr.	ca. kg/Teil
1			Achskörper $\square 75$ , mit Pos 22, 29, 30, 31		
2	6432.85.01	2	Radnabe		
3	6432.87.01	2	Bremstrommel		
4	6432.73.02	12	Riffelbolzen REB 18x15x57		
5	6432.85.07	2	Nilosring 32014 X AV		
6	74361DA18	12	Kugelbundmutter A 18 /74361		
7	6432.85.03	2	Radkappe $\varnothing 90$		
8	94D 665	2	Splint 6 x 65 / 94		
9	6432.77.06	2	Kronenmutter M 36 x 1,5		
10	6432.74.02	2	Scheibe		
11	720D30210	2	Kegelrollenlager, außen 30210		
12	720D32014X	2	Kegelrollenlager, innen 32014X		
13	6432.85.05	2	Labyrinthring		
14	6432.85.06	2	Stoßring mit Staubring		
15	6432.87.02	64	Niet 6 x 15 / 7338		
16	6432.87.03	4	Bremsbelag		
17	6432.87.04	4	Bremsbacke		
18	6432.87.05	2	Bremsbackenfeder		
19	6432.87.06	2	Zugfeder		
20	6432.87.07	1	Bremsnockenwelle, links		
21	6432.87.07	1	Bremsnockenwelle, rechts		
22	6432.87.09	2	Nockenlager		
23	6432.87.10	2	Zahnscheibe		
24	6432.87.11	2	Bremshebel		
25	6432.87.12	2	Federscheibe B 24 / 137		
26	936D2415P	2	6kt.-Mutter M 24 x 1,5 / 936		
28	94D 4594	2	Splint 4,5 x 40 / 94		
29	6432.87.13	2	Bremsschild mit Pos.30		
30	6432.87.14	2	Lagerbuchse		
31	6432.87.15	2	Kegelschmiernippel H1-S10x1		
33	6432.87.16	2	Bremsbolzen		
34	6432.87.12	2	Federscheibe B 24 / 137		
35	980DV2415P	2	6kt.-Mutter VM 24 x 1,5 / 980		
	<b>6432.87.00</b>	<b>2</b>	<b>Radlagerung komplett, Bild-Nr. 2 - 35</b>		<b>09.86</b>



Gerätetyp: Hydr. Kupplungsstecker

Stückzahl je nach Anschluß


Bild-Nr.	Bestell-Nr.	Stückje Gerät/ Baugr.	Ersatzteilbezeichnung	Alte Bestell-Nr.	ca. kg/Teil
1	8132.01.00		Kupplungsstecker ( Techno Chemie )	8101.02	
2	8132.04.01		Kupplungsstecker , John-Deere	8101.04-1	
3	8132.04.02		O - Ring OR 16x2,5 für John-Deere	4312.18-1	
4	8132.04.03		Doppelstutzen 15009-12-8 für John-Deere	8101.04-2	
	<u>8132.04.00</u>		John-Deere-Stecker komplett, Bild-Nr. 2 - 4	<u>8101.04</u>	
5	8132.03.01		Kupplungsstecker, Parker- Hannifin-Pioneer	8101.05-1	
6	8132.03.02		Gerader Einschraubstutzen für Parker-Hannifin Pioneer GE 12 L 1/2" NPT	8101.05-2	
	<u>8132.03.00</u>		Pioneer-Stecker ( Parker-Hannifin ) komplett, Bild-Nr. 5, 6	<u>8101.05</u>	
7	8132.02.00		Staubschutzkappe ( passend für Pos. 1,2,5 )		
8			Arelco - Schraubkupplung	4710.44-1	
9			Doppelstutzen GE 12-SM	8104.03-2	
			Arelco-Schraubkupplung komplett, Bild-Nr.8,9	<u>4710.44</u>	
10			Schraubkupplung , Techno-Chemie-Argus 601012 B2 174	8101.03	
					06.78



### Wichtig bei Ersatzteilbestellungen:

Bitte machen Sie bei jeder Bestellung folgende Angaben:

1. Gerätetype (auf Typenschild eingeschlagen).
2. Maschinenummer (auf Typenschild und Rahmen eingeschlagen).

<b>RABE</b>		<b>WERK</b>
<small>GmbH + Co.</small>		<small>D-49152 Bad Essen</small>
<hr/>		
<i>Typ</i>		
<hr/>		
<i>Nr.</i>		<i>Kontrolle</i>

▲  
**Typenschild**

3. Bestellnummer oder, falls hinter der entsprechenden Bildnummer keine Bestellnummer angegeben ist, die Lagernummer bzw. die DIN-Nummer mit den dazugehörigen Maßen. Wünschen Sie den Bezug kompletter Baugruppen, so geben Sie bitte die unterstrichene Bestellnummer an.
4. Die gewünschte Stückzahl der zu liefernden Ersatzteile.

# **RABE WERK**

GmbH + Co., Landmaschinenfabrik, D-49152 Bad Essen

Telefon: (05472) 7710 · Telex: 941617 · Telefax: (05472) 771190