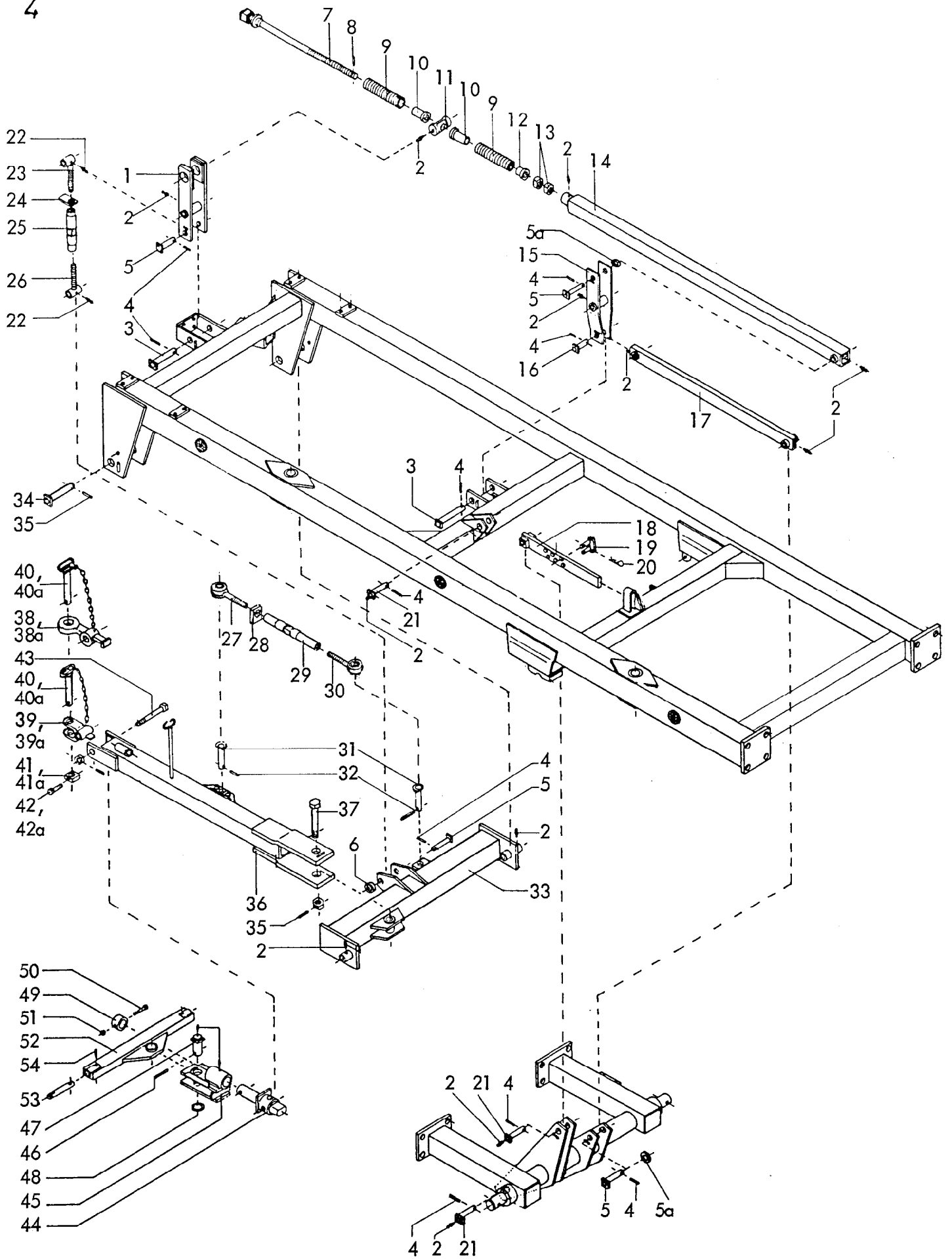


6442
Steinadler C 24,30,36,40,44, CFR(M) 28,32,36,40,44 Baureihe 2
09.86

2 Gerätetyp: Steinadler C 24,30,36,40,44, CFR(M) 28,32,36,40,44 Baureihe 2

Bild-Nr.	Bestell-Nr.	Stückje Gerät/ Baugr.	Ersatzteilbezeichnung	Alte Bestell-Nr.	ca. kg/Teil
1	6442.15.00	1	Rahmen		
2	4716.37.00	1	Typenschild SX-4	6405.01-2	
"	1476D410	2	Halbrundkerbnagel 4x10 DIN 1476		
3	8404.19.00	1	Federsteckstock BTB-6	6416.01-3	
4	6431.13.01	1	Ringschlüssel 46 -gekröpft-		
4a	6431.13.02	1	Doppelringschlüssel 30/36		
	<u>6431.13.00</u>	1	Ringschlüssel komplett, Bild-Nr.4,4a	6424.01	
5	6440.00.04	6	Rückstrahler -gelb-		
"	84D516V	6	Zylinderschraube M 5x16 DIN 84-5.8		
6	<u>6432.05.00</u>	2	Hubwellenlager komplett mit		
"	931D2490P	4	6-ktschr. M 24x90 DIN 931-8.8		
"	127DB24	4	Federring B 24 DIN 127		
"	1481D870 1481D536 >	4	Verbundstift 8x70 + 2x 5x36 DIN 1481		
"	4716.43.00	2	Schmiernippel H 2 8x1	6312.04-7	
7	6442.20.06	1	Hubwelle		
8	6432.00.04	2	Lagerbuchse		
9	1481D650	2	Spannhülse 6x50 DIN 1481		
10	<u>6442.96.00</u>	1	Laufachse komplett mit Radnabe und Lagerung		
11	6442.96.01	1	Laufachse (Achskörper)		
12	931D2065P	8	6-ktschr. M 20x65 DIN 931-8.8		
"	980DV20P	8	6-ktmu. VM 20 DIN 980-8		
13	6432.00.07	2	Felge 11x18 Super		
14	6432.00.10	2	Schlauch 12.5/80-18		
15	6432.00.09	2	Reifen 12.5/80-18 10 PR		
13	6452.20.03	2	Felge 11x18		
14	6452.20.02	2	Schlauch 14.5/80-18		
15	6452.20.01	2	Breitreifen 14.5/80-18 12 PR		
16	6442.95.04	2	Stoßring mit Staubring		
17	6442.95.03	2	Labyrinthring		
18	720D32211	2	Kegelrollenlager 32211 DIN 720		
19	6442.95.05	2	Nilosring 32211		
20	6442.95.01	2	Radnabe		
22	6440.94.02	12	Riffelbolzen RE 18x1,5x46		
23	74361DA18	12	Kugelbundmutter A 18 DIN 74361		
24	720D32207	2	Kegelrollenlager 32207 DIN 720		

Bild-Nr.	Bestell-Nr.	Stücke Gerät/ Baugr.	Ersatzteilbezeichnung	Alte Bestell-Nr.	ca. kg/Teil
25	937D2715P	2	Kronenmutter M 27x1,5 DIN 937-8		
26	94D545	2	Splint 5x45DIN 94		
27	6442.95.02	2	Radkappe Ø 72		
	6442.95.00	2	Radlagerung komplett, Bild-Nr. 16-27		
28	6442.10.00	2	Gewichteträger		
29	933D2440P	8	6-ktschr. M 24x40 DIN 933-8.8		
"	127DB24	8	Federring B 24 DIN 127		
30	6609.00.00	16	Betongewicht		
31	6442.19.00	1	Gewichte-Zusatzrahmen		
32	933D2460P	8	6-ktschr. M 24x60 DIN 933-8.8		
"	127DB24	8	Federring B 24 DIN 127		
"	934D24P	8	6-ktmu. M 24 DIN 934-8		
33	6442.16.01	1	Zugbolzen Ø 30		
34	6442.16.04	1	Bolzensicherung		
35	931D1260P	1	6-ktschr. M 12x60 DIN 931-8.8		
	6442.16.00	1	Zugbolzen komplett, Bild-Nr. 33-35		
36	6440.00.05	2	Rückstrahler -rot-		
37	76051DA600	2	Unterlegkeil A 600 DIN 76051		
38	4717.17.00	2	Zugfeder CF-167		
39	6608.12.07	2	Sicherungsring		
40	6442.87.01	1	Leuchenträger -vorne rechts-		
40a	6442.87.02	1	Leuchenträger -vorne links-		
41	931D1040P	2	6-ktschr. M 10x40 DIN 931-8.8		
"	127DA10	2	Federring A 10 DIN 127		
"	934D10P	2	6-ktmu. M 10 DIN 934-8		
42	6442.94.01	2	Sicherungsbügel		
43	933D1235P	4	6-ktschr. M 12x35 DIN 033-8.8		
"	127DA12	4	Federring A 12 DIN 127		
"	934D12P	4	6-ktmu. M 12 DIN 934-8		

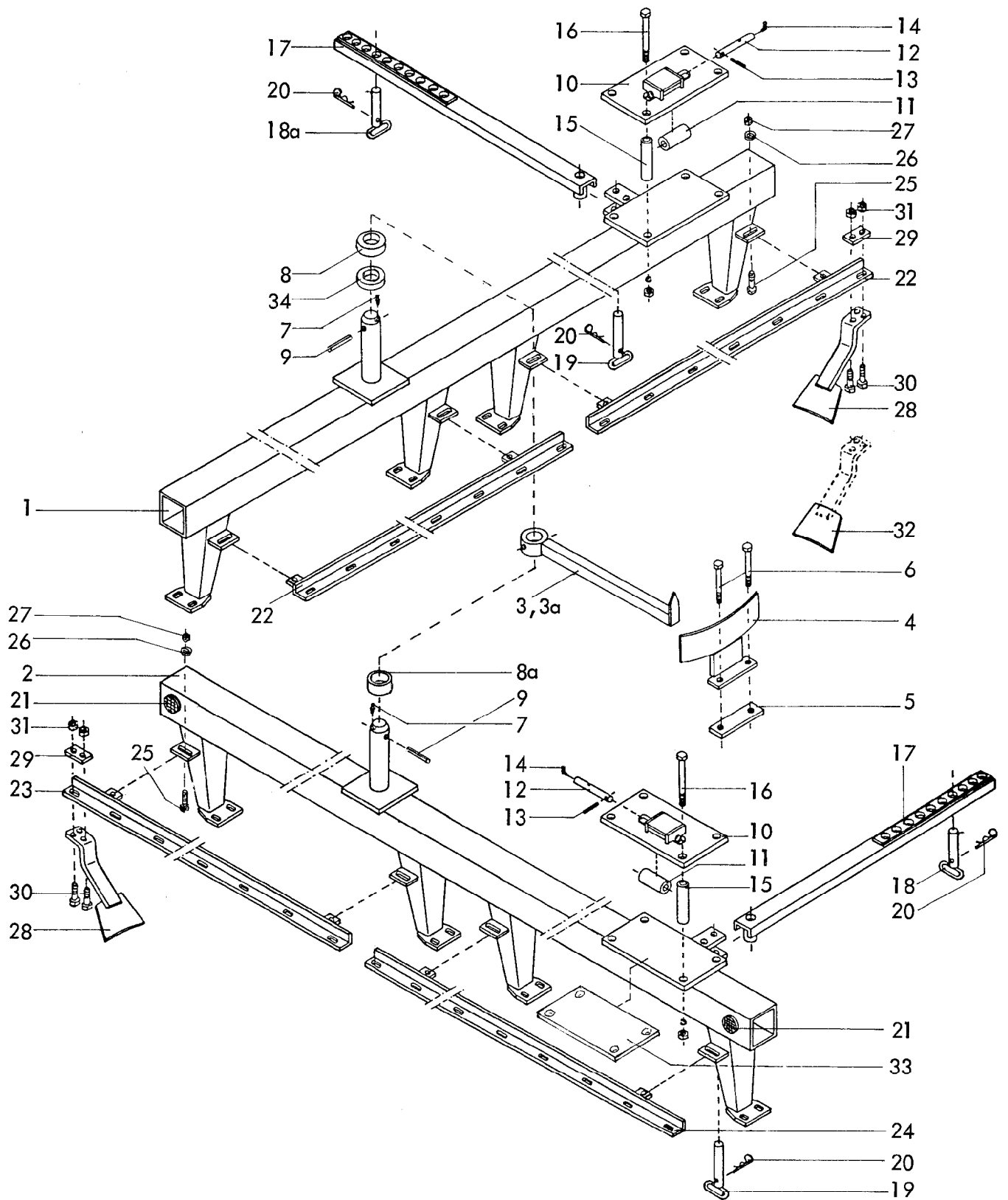


6442
 Steinadler C 24,30,36,40,44 , CFR(M) 28,32,36,40,44 Baureihe 2
 09.86

Bild-Nr.	Bestell-Nr.	Stücke Gerät/ Baugr.	Ersatzteilbezeichnung	Alte Bestell-Nr.	ca. kg/Teil
1	6432.18.00	1	Spindellenker		
2	4716.38.00	14	Schmiernippel H 1 8x1	6312.04-6	
3	6432.56.10	2	Bolzen B 5, Ø 30x213		
4	1481D845	10	Spannhülse 8x45 DIN 1481		
5	6432.56.16	4	Bolzen B 7, Ø 30x166		
5a	1441D845		Scheibe 31 DIN 1441 (nach Bedarf)		
6	6432.00.12	1	Ausgleichsring		
7	6432.17.07	1	Kurbel		
8	1481D840	1	Spannhülse 8x40 DIN 1481		
9	6432.17.03	2	Druckfeder DF-282		
10	6432.17.19	2	Federführung -lang-		
11	6432.17.05	1	Spindellager		
12	6432.17.16	1	Federführung -kurz-		
13	6432.17.06	2	Stellmutter		
14	6432.17.10	1	Stützrohr		
15	6432.19.00	1	Umlenkhebel		
16	6432.56.20	1	Bolzen B 9, Ø 30x111		
17	6452.02.00	1	Umlenkstrebe -lang-		
18	6442.18.00	1	Tiefenbegrenzung		
19	6432.56.42	1	Begrenzungsbolzen B 19		
20	4716.35.00	1	Federsteckstock BTB-4	6416.01-3	
21	6442.11.06	3	Bolzen B 3, Ø 28x108		
22	4716.38.00	2	Schmiernippel H 1 8x1	6312.04-6	
23	6442.70.00	1	Gewindeende -rechts- M 30		
24	4716.32.02	1	Gegenmutter -rechts-		
25	4716.32.01	1	Spannschloßmutter M 30x270		
26	6442.69.00	1	Gewindeende -links- M 30 L		
27	6442.22.09	1	Augenschraube -rechts- M 36		
28	4723.17.06	1	Gegenmutter -rechts-		
29	6442.22.08	1	Spannschloßmutter M 36x440		
30	6442.22.10	1	Augenschraube -links- M 36 L		
	<u>6442.27.00</u>	1	Spannschloß(zur Stützstange)komplett, Bild-Nr. 22-26		
	<u>6442.22.00</u>	1	Spannschloß(für Deichsel-Pendelbalken) komplett, Bild-Nr. 27-30		

6 Gerätetyp: Steinadler C 24,30,36,40,44, CFR(M) 28,32,36,40,44 Baureihe 2

Bild-Nr.	Bestell-Nr.	Stückje Gerät/ Baugr.	Ersatzteilbezeichnung	Alte Bestell-Nr.	ca. kg/Teil
31	6432.56.38	2	Bolzen B 16, Ø 25x102		
32	1481D840	2	Spannhülse 8x40 DIN 1481		
33	6432.09.00	1	Pendelbalken		
34	6442.11.01	2	Bolzen B 1, Ø 45x190		
35	1481D860	3	Spannhülse 8x60 DIN 1481		
36	6442.04.00	1	Deichsel		
37	6432.56.27	1	Bolzen B 12, Ø 45x255 komplett		
38	6442.89.00	1	Zugöse Ø 40 (Hitch) kpl.		
38a	6442.80.01	1	Zugöse Ø 51 (Hitch) kpl.		
39	6432.15.06	1	Zuggabel D 33 kpl.		
39a	6432.15.04	1	Zuggabel D 43 kpl.		
40	6442.16.01	1	Zugbolzen Ø 30		
40a	6432.57.01	1	Zugbolzen Ø 40		
41	6442.16.04	1	Bolzensicherung Ø 30		
41a	6432.57.04	1	Bolzensicherung Ø 40		
42	931D1260P	1	6-ktschr. M 12x60 DIN 931-8.8		
42a	931D1680P	1	6-ktschr. M 16x80 DIN 931-8.8		
	<u>6442.16.00</u>	1	Zugbolzen Ø 30 komplett, Bild-Nr.40,41,42		
	<u>6432.57.00</u>	1	Zugbolzen Ø 40 komplett, Bild-Nr.40a,41a,42a		
43	6432.16.00	1	Gelenkschraube komplett		
44	6442.33.00	1	Achsverbindung		
45	6438.69.00	1	Zugstück		
46	1481D1070	1	Spannhülse 10x70 DIN 1481		
47	6436.53.01	1	Zugbolzen		
48	6436.53.02	1	Scheibe		
49	6442.62.04	1	Stellring		
50	931D16100P	1	6-ktschr. M 16x100 DIN 931-8.8		
51	980DV16P	1	Sicherungsmutter VM 16 DIN 980-8		
52	6438.70.00	1	3-Pkt.-Achse Kat. II		
"	6438.71.01	1	3-Pkt.-Achse Kat. III -kurz-		
"	6438.71.02	1	3-Pkt.-Achse Kat. III		
53	8404.55.02	2	Unterlenkerzapfen Kat. II, HB-27		
"	4350.29.01	2	Unterlenkerzapfen Kat. III, HB-33		
54	1481D1050	2	Spannhülse 10x50 DIN 1481		
"	1481D650	2	Spannhülse 6x50 DIN 1481		

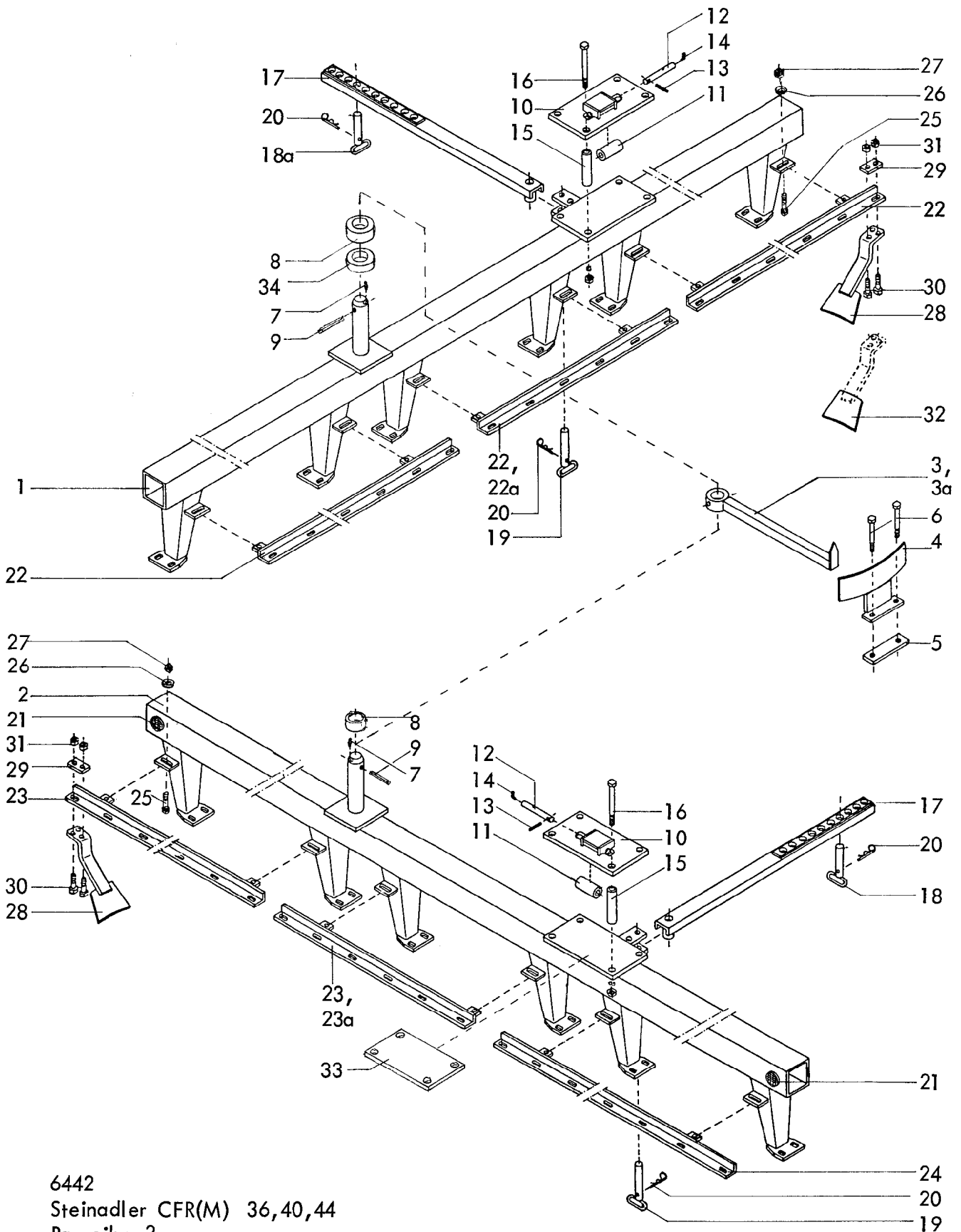


6442
 Steinadler CFR(M) 28,32
 Baureihe 2
 09.86

8 Gerätetyp: Steinadler CFR(M) 28,32 Baureihe 2

Bild-Nr.	Bestell-Nr.	Stücke Gerät/ Baugr.	Ersatzteilbezeichnung	Alle Bestell-Nr.	ca. kg / Teil
1	6442.38.00	1	14 er Scheibenträger -vorn-	für CFR(M) 28	
2	6442.39.00	1	14 er Scheibenträger -hinten-		
1	6442.36.00	1	16 er Scheibenträger -vorn-	für CFR(M) 32	
2	6442.37.00	1	16 er Scheibenträger -hinten-		
3	6442.72.01	1	Schnittwinkelzeiger -hinten-		
3a	6442.72.02	1	Schnittwinkelzeiger -vorn-		
4	6442.71.00	2	Schnittwinkelskala		
5	6442.73.01	2	Lasche		
6	6442.73.04	4	6-ktschr. M 16x190		
	<u>6442.73.00</u>	1	Schnittwinkelanzeige komplett, Bild-Nr. 3-6		
7	4716.38.00	2	Schmiernippel H 1 8x1	6312.04-6	
8	6452.00.03	1	Unterlage -vorne-	6312.04-7	
8a	6442.00.01	1	Unterlage -hinten-		
9	1481D16120 1481D10120	2	Verbundstift 16x120 + 10x120 DIN 1481		
10	6442.59.01	2	Rollplatte		
11	6442.08.01	2	Rolle		
12	6442.08.02	2	Bolzen zur Rolle		
13	1481D875	2	Spannhülse 8x75 DIN 1481		
14	4716.43.00	2	Schmiernippel H 2 8x1		
15	6442.00.02	2	Distanzrohr		
16	931D24240P	8	6-ktschr. M 24 x240 DIN 931-8.8		
"	127DB24	8	Federring B 24 DIN 127		
"	934D24P	8	6-ktmu. M 24 DIN 934-8		
17	6442.17.00	2	Stellstrebe		
18	6432.56.01	1	Bolzen B 1, Ø 25x142 für Stellstrebe -hinten-		
18a	6432.56.05	1	Bolzen B 3, Ø 25x185 für Stellstrebe -vorn-		
19	6432.56.03	2	Bolzen B 2, Ø 25x156		
20	8404.19.00	4	Federsteckstock BTB-6		
21	6440.00.05	2	Rückstrahler -rot-		

Bild-Nr.	Bestell-Nr.	Stücke Gerät/ Baugr.	Ersatzteilbezeichnung	Alte Bestell-Nr.	ca. kg/Teil
<u>Gerätetyp : Steinadler CFR(M) 28</u>					
22	6442.21.16	2	7 er Abstreiferschiene -vorn-		
23	6442.21.17	1	7 er Abstreiferschiene -hinten links-		
24	6442.21.18	1	8 er Abstreiferschiene -hinten rechts-		
25	933D1645P	8	6-ktschr. M 16x45 DIN 933-8.8		
26	7518.00.02	8	Scheibe C-170	4504.26-7	
27	980DV16P	8	6-ktmu. VM 16 DIN 980-8		
28	6431.05.00	29	Abstreifer		
29	6431.00.01	29	Unterlegplatte		
30	931D1245P	58	6-ktschr. M 12x45 DIN 931-8.8		
31	980DV12P	58	6-ktmu. VM 12 DIN 980-8		
<u>Gerätetyp : Steinadler CFR(M) 32</u>					
22	6442.21.27	2	8 er Abstreiferschiene -vorn-		
23	6442.21.28	1	8 er Abstreiferschiene -hinten links-		
24	6442.21.29	1	9 er Abstreiferschiene -hinten rechts-		
25	933D1645P	8	6-ktschr. M 16x45 DIN 933-8.8		
26	7518.00.02	8	Scheibe C-170	4504.26-7	
27	980DV16P	8	6-ktmu. VM 16 DIN 980-8		
28	6431.05.00	33	Abstreifer		
29	6431.00.01	33	Unterlegplatte		
30	931D1245P	66	6-ktschr. M 12x45 DIN 931-8.8		
31	980DV12P	66	6-ktmu. VM 12 DIN 980-8		
32	6431.07.02		Abstreiferblech zum Anschweißen		
33	6452.00.01	1	Zwischenplatte		
34	6452.00.02	1	Scheibe		09.86



6442
 Steinadler CFR(M) 36,40,44
 Baureihe 2
 09.86

Bild-Nr.	Bestell-Nr.	Stück Gerät/ Baugr.	Ersatzteilbezeichnung	Alte Bestell-Nr.	ca. kg / Teil	
1	6442.34.00	1	18 er Scheibenträger -vorn-			
2	6442.35.00	1	18 er Scheibenträger -hinten-			
1	6442.48.00	1	20 er Scheibenträger -vorn-			für CFR(M) 40
2	6442.49.00	1	20 er Scheibenträger -hinten-			
1	6442.60.00	1	22 er Scheibenträger -vorn-			für CFR(M) 44
2	6442.61.00	1	22 er Scheibenträger -hinten-			
3	6442.72.01	1	Schnittwinkelzeiger -hinten-			
3a	6442.72.02	1	Schnittwinkelzeiger -vorn-			
4	6442.71.00	2	Schnittwinkelskala			
5	6442.73.01	2	Lasche			
6	6442.73.04	4	6-ktschr. M 16x190			
	<u>6442.73.00</u>	1	Schnittwinkelanzeige komplett, Bild-Nr. 3-6			
7	4716.38.00	2	Schmiernippel H 1 8x1	6312.04-6		
8	6452.00.03	1	Unterlage -vorne-			
8	6442.00.01	1	Unterlage -hinten-			
9	1481 D16120 1481 D10120	2	Verbundstift 16x120 + 10x120 DIN 1481			
10	6442.59.01	2	Rollplatte			
11	6442.08.01	2	Rolle			
12	6442.08.02	2	Bolzen zur Rolle			
13	1481 D875	2	Spannhülse 8x75 DIN 1481			
14	4716.43.00	2	Schmiernippel H 2 8x1			6312.04-7
15	6442.00.02	2	Distanzrohr			
16	931 D24240P	8	6-ktschr. M 24 x240 DIN 931-8.8			
"	127DB24	8	Federring B 24 DIN 127			
"	934D24P	8	6-ktmu. M 24 DIN 934-8			
17	6442.17.00	2	Stellstrebe			
18	6432.56.01	1	Bolzen B 1, Ø 25x142 für Stellstrebe -hinten-			
18a	6432.56.05	1	Bolzen B 3, Ø 25x185 für Stellstrebe -vorn-			
19	6432.56.03	2	Bolzen B 2, Ø 25x156			
20	8404.19.00	4	Federsteckstock BTB-6			
21	6440.00.05	2	Rückstrahler -rot-			

12 Gerätetyp: Steinadler CFR(M) 36,40 Baureihe 2

Bild-Nr.	Bestell-Nr.	Stücke Gerät/ Baugr.	Ersatzteilbezeichnung	Alte Bestell-Nr.	ca. kg/Teil
<u>Gerätetyp: Steinadler CFR(M) 36</u>					
22	6442.21.11	3	6 er Abstreiferschiene -vorn-		
23	6442.21.12	2	6 er Abstreiferschiene -hinten-		
24	6442.21.14	1	7 er Abstreiferschiene -hinten rechts-		
25	933D1645P	12	6-ktschr. M 16x45 DIN 933-8.8		
26	7518.00.02	12	Scheibe C-170	4504.26-7	
27	980DV16P	12	6-ktmu. VM 16 DIN 980-8		
28	6431.05.00	37	Abstreifer		
29	6431.00.01	37	Unterlegplatte		
30	931D1245P	74	6-ktschr. M 12x45 DIN 931-8.8		
31	980DV12P	74	6-ktmu. VM 12 DIN 980-8		
<u>Gerätetyp: Steinadler CFR(M) 40</u>					
22	6442.21.16	2	7 er Abstreiferschiene -vorn links und rechts-		
22a	6442.21.11	1	6 er Abstreiferschiene -vorn mitte-		
23	6442.21.17	1	7 er Abstreiferschiene -hinten links-		
23a	6442.21.12	1	6 er Abstreiferschiene -hinten mitte-		
24	6442.21.18	1	8 er Abstreiferschiene -hinten rechts-		
25	933D1645P	12	6-ktschr. M 16x45 DIN 933-8.8		
26	7518.00.02	12	Scheibe C-170	4504.26-7	
27	980DV16P	12	6-ktmu. VM 16 DIN 980-8		
28	6431.05.00	41	Abstreifer		
29	6431.00.01	41	Unterlegplatte		
30	931D1245P	82	6-ktschr. M 12x45 DIN 931-8.8		
31	980DV12P	82	6-ktmu. VM 12 DIN 980-8		
32	6431.07.02		Abstreiferblech zum Anschweißen		
					09.8

Bild-Nr.	Bestell-Nr.	Stücke Gerät/ Baugr.	Ersatzteilbezeichnung	Alte Bestell-Nr.	ca. kg / Teil
22	6442.21.16	2	7 er Abstreiferschiene -vorn links und rechts-		
22a	6442.21.27	1	8 er Abstreiferschiene -vorne mitte-		
23	6442.21.17	1	7 er Abstreiferschiene -hinten links-		
23a	6442.21.28	1	8 er Abstreiferschiene -hinten mitte-		
24	6442.21.18	1	8 er Abstreiferschiene -hinten rechts-		
25	933D1645P	12	6-ktschr. M 16x45 DIN 933-8.8		
26	7518.00.02	12	Scheibe C-170	4504.26-7	
27	980DV16P	12	6-ktmu. VM 16 DIN 980-8		
28	6431.05.00	45	Abstreifer		
29	6431.00.01	45	Unterlegplatte		
30	931D1245P	90	6-ktschr. M 12x45 DIN 931-8.8		
31	980DV12P	90	6-ktmu. VM 12 DIN 980-8		
32	6431.07.02		Abstreiferblech zum Anschweißen		
33	6452.00.01	1	Zwischenplatte		
34	6452.00.02	1	Scheibe		09.86

Bild-Nr.	Bestell-Nr.	Stück je Gerät/ Baugr.	Ersatzteilbezeichnung	Alte Bestell-Nr.	ca. kg / Teil
			Stückzahl pro Lager :		
			8x für CFR 28,32 12x für CFR 36,40,44		
1	6432.38.04	2	Dichtring (Kunststoff)	6424.11-2	
2	472D1104	2	Sicherungsring 110x4 DIN 472		
3	6442.02.04	1	Lagergehäuse LW-31	6424.11-3	
4	71412DB81	1	Schmiernippel BM 8x1 DIN 71412		
5	6432.38.03	2	Dichtscheibe	6424.11-4	
6	6432.38.02	2	Ausgleichsring	6424.11-5	
7	625D6014RS	2	Rillenkugellager 6014 RS DIN 625		
8	6442.02.03	1	Lagerinnenring OW-1	6424.11-6	
9	6432.38.01	1	Pendellager LW-4	6424.11-7	
10	471D1274	1	Sicherungsring 127x4 DIN 471		
	<u>6442.02.05</u>	1	Lagereinheit komplett, Bild-Nr. 1 - 10		
11	6442.02.02	1	Lagerdistanzstück -innen- ESG-81		
12	6442.02.01	1	Lagerdistanzstück -außen- ESG-8		
13	6435.00.05	2	Scheibe C-173	6418.19-2	
14	127DB16	2	Federring B 16 DIN 127		
15	933D1650P	2	6-ktschr. M 16x50 DIN 933-8.8		
			<u>Stückzahl je nach Typ :</u>		
16	6442.01.03	}	Eggscheibe SG-610	6414.06-1	
16	6442.01.04		Eggscheibe SG-610 Z	6414.07-1	
16	6442.32.01	}	Eggscheibe SG-663		
16	6442.32.02		Eggscheibe SG-663 Z		
17	6442.51.34		Scheibe		
"	934D30P		6-ktschr. M 30 DIN 934-8		
"	1481D840		Spannstift 8x40 DIN 1481		
			<u>Gerätetyp : Steinadler CFR(M) 28</u>		
18	6431.16.03	4	Achse für 7 Scheiben $\varnothing 30 \times 1555$ lg. kpl. mit Pos. 17		
19	6442.01.05	3	Scheibenteller ESG-84		
20	6431.08.02	1	Flanschteller ESG-91 für Zusatzscheibe		
21	6442.09.00	16	Scheibendistanzstück		
22	6442.01.02	4	Scheibenschlußstück ESG-83		
23	4511.23.01	4	Scheibe C-32	6423.15	
24	935D30P	4	Kronenmutter M 30 DIN 935-8		
25	1481D645	4	Spannhülse 6x45 DIN 1481		

16 Gerätetyp: Steinadler CFR(M) 28,32,36,40,44 Baureihe 2

Bild-Nr.	Bestell-Nr.	Stücke Gerät/ Baugr.	Ersatzteilbezeichnung	Alte Bestell-Nr.	ca. kg/Teil
<u>Gerätetyp : Steinadler CFR(M) 32</u>					
18	6431.16.04	4	Achse für 8 Scheiben \varnothing 30x1785 lg. kpl. mit	Pos. 17	
19	6442.01.05	3	Scheibenteller ESG-84		
20	6431.08.02	1	Flanschteller ESG-91 für Zusatzscheibe		
21	6442.09.00	20	Scheibendistanzstück		
22	6442.01.02	4	Scheibenschlußstück ESG-83		
23	4511.23.01	4	Scheibe C-32	6432.15	
24	935D30P	4	Kronenmutter M 30 DIN 935-8		
25	1481D645	4	Spannhülse 6x45 DIN 1481		
<u>Gerätetyp : Steinadler CFR(M) 36</u>					
18	6431.16.02	6	Achse für 6 Scheiben \varnothing 30x1325 lg. kpl. mit	Pos. 17	
19	6442.01.05	5	Scheibenteller ESG-84		
20	6431.08.02	1	Flanschteller ESG-91 für Zusatzscheibe		
21	6442.09.00	18	Scheibendistanzstück		
22	6442.01.02	6	Scheibenschlußstück ESG-83		
23	4511.23.01	6	Scheibe C-32	6423.15	
24	935D30P	6	Kronenmutter M 30 DIN 935-8		
25	1481D645	6	Spannhülse 6x45 DIN 1481		
<u>Gerätetyp : Steinadler CFR(M) 40</u>					
18	6431.16.02	2	Achse für 6 Scheiben \varnothing 30x1325 lg. } kpl. mit	Pos. 17	
18	6431.16.03	4	Achse für 7 Scheiben \varnothing 30x1555 lg. }		
19	6442.01.05	5	Scheibenteller ESG-84		
20	6431.08.02	1	Flanschteller ESG-91 für Zusatzscheibe		
21	6442.09.00	22	Scheibendistanzstück		
22	6442.01.02	6	Scheibenschlußstück ESG-83		
23	4511.23.01	6	Scheibe C-32	6423.15	
24	935D30P	6	Kronenmutter M 30 DIN 935-8		
25	1481D645	6	Spannhülse 6x45 DIN 1481		

Bild-Nr.	Bestell-Nr.	Stückje Gerät/ Baugr.	Ersatzteilbezeichnung	Alte Bestell-Nr.	ca. kg / Teil
<u>Gerätetyp : Steinadler CFR(M) 44</u>					
18	6431.16.03	4	Achse für 7 Scheiben \varnothing 30x1555 lg. } Achse für 8 Scheiben \varnothing 30x1785 lg. }	kpl. mit Pos. 17	
18	6431.16.04	2			
19	6442.01.05	5	Scheibenteller ESG-84		
20	6431.08.02	1	Flanschteller ESG-91 für Zusatzscheibe		
21	6442.09.00	26	Scheibendistanzstück		
22	6442.01.02	6	Scheibenschlußstück ESG-83		
23	4511.23.01	6	Scheibe C-32	6423.15	
24	935D30P	6	Kronenmutter M 30 DIN 935-8		
25	1481D645	6	Spannhülse 6x45 DIN 1481		
<u>Zusatzscheibe für Steinadler CFR(M) 28,32,36,40,44</u>					
26	6431.10.01	1	Ansatz für Zusatzscheibe ESG-96		
27	933D1645P	4	6-ktschr. M 16x45 DIN 933-8.8		
"	127DB16	4	Federring B 16 DIN 127		
"	934D16P	4	6-ktmu. M 16 DIN 934-8		
28	6431.24.00	1	Achse		
29	6437.05.02	1	Zusatzscheibe SG-510	6418.25-1	
30	6435.00.07	1	Scheibenteller ESG-62	6402.23-3	
31	6916D25	1	Scheibe 25 DIN 6916		
32	935D24P	1	Kronenmutter M 24 DIN 935-8		
33	1481D536	1	Spannhülse 5x36 DIN 1481		
<u>Stückzahl pro Lager : Steinadler M</u>					
8x für M 28,32 12x für M 36,40,44					
34	6440.92.02	1	Gußgehäuse		
35	6436.30.06	1	Schmiernippel H 1 8x1 (Ulrichskötter)		
36	6440.92.01	1	Rillenkugellager GW 211 PPB 3 AH 10		

	<u>6440.92.00</u>	1	Stehlagergehäuse + Lager komplett, Bild-Nr.		
37	6435.00.05	2	Scheibe C-173	6418.19-2	
38	127DB16	2	Federring B 16 DIN 127		
39	933D1640P	2	6-ktschr. M 16x40 DIN 933-8.8		
40	6442.47.02	1	Lagerdistanzstück -außen- ESG-74		
41	6442.47.01	1	Lagerdistanzstück -innen- ESG-73		

6442
Steinadler CFR(M) 28,32,36,40,44
Baureihe 2
-Hydraulikleitung-
09.86

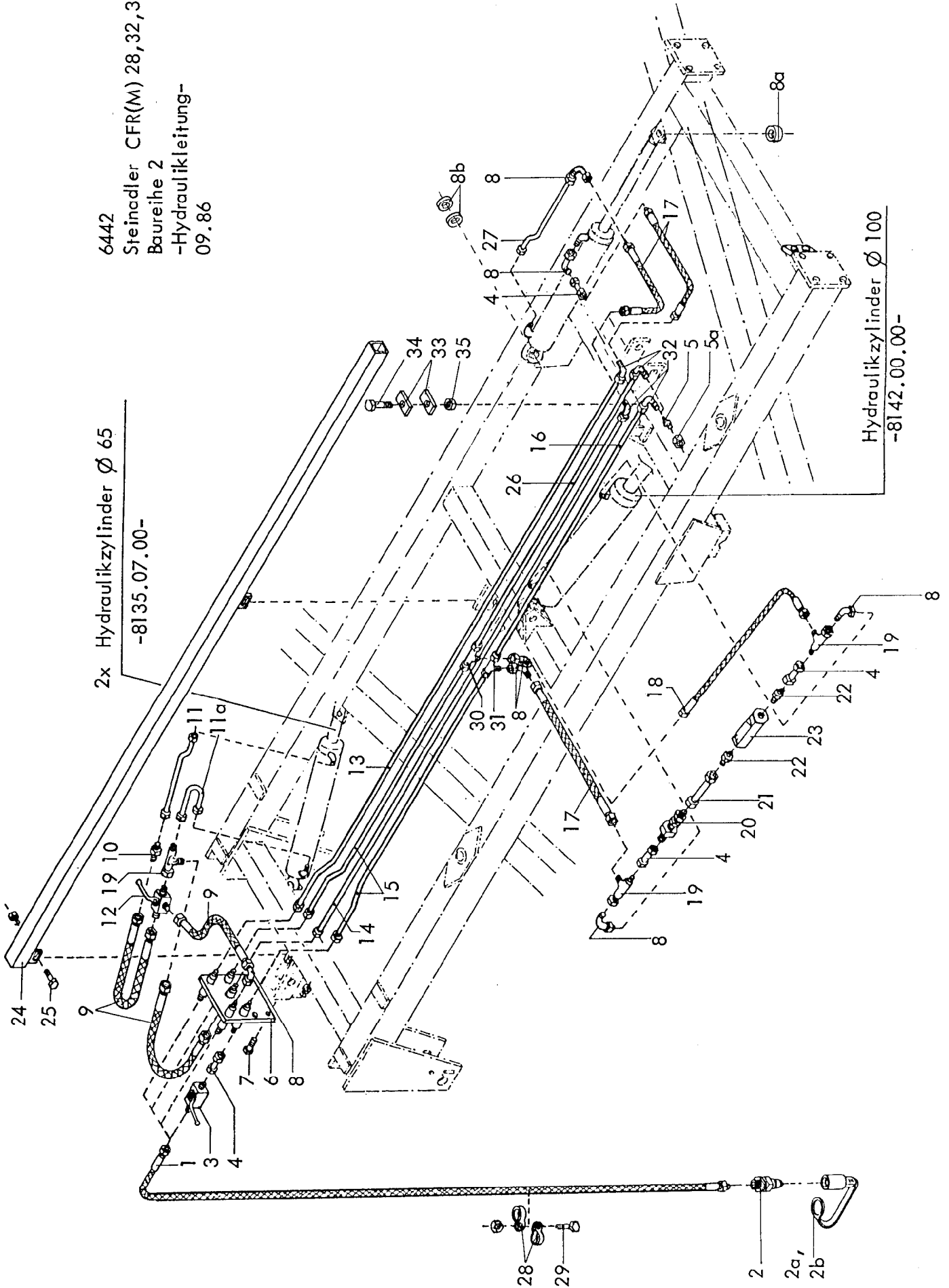
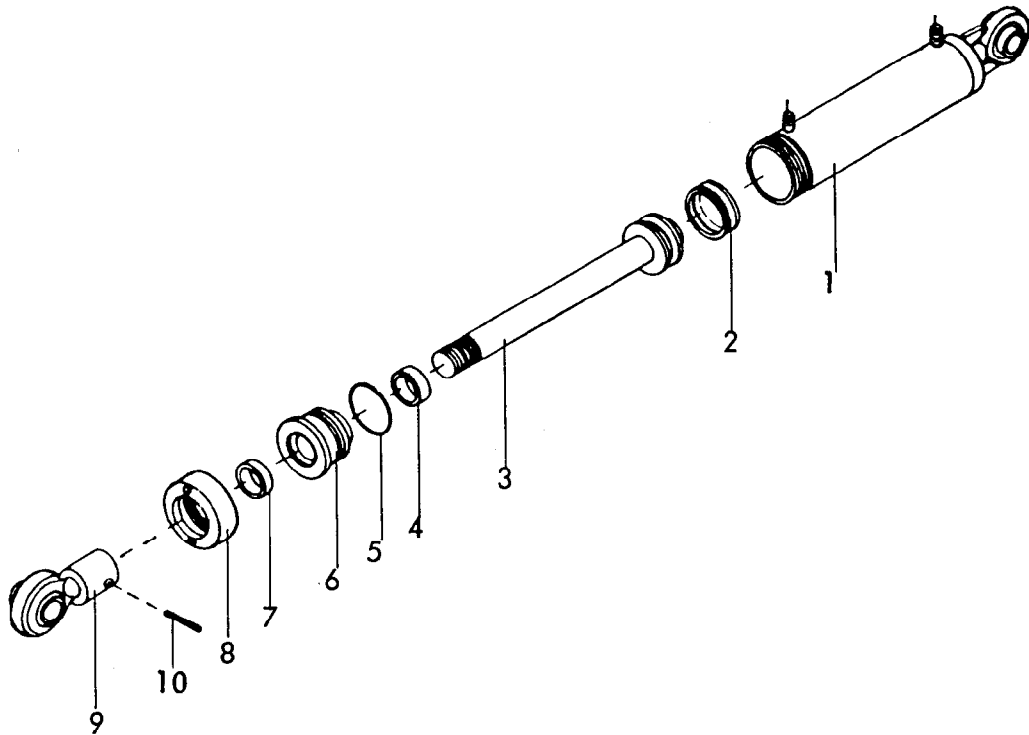
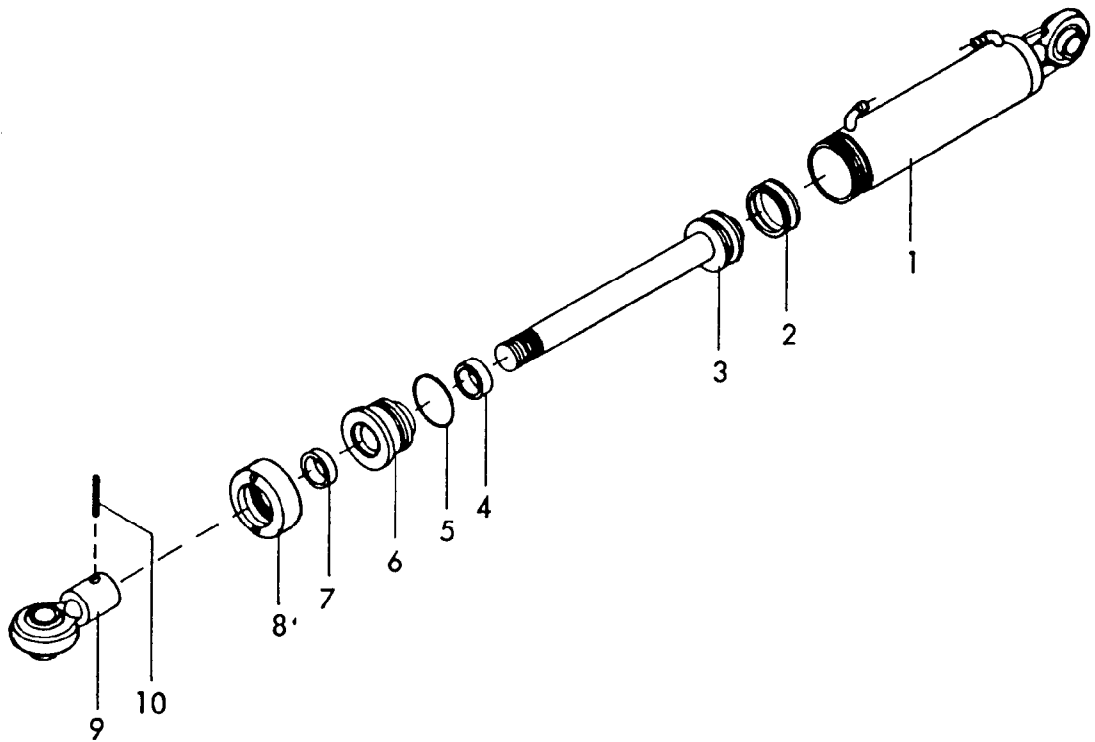


Bild-Nr.	Bestell-Nr.	Stücke Gerät/ Baugr.	Ersatzteilbezeichnung	Alte Bestell-Nr.	ca. kg / Teil
1	6241.41.10	4	Hydraulikschlauch 3500 lg.		
2	8132.01.00	4	Kupplungsstecker (nach ISO 5675)	8101.02	
2a	8132.02.00	2	Staubkappe -rot- für Radaushub		
2b	6442.25.08	2	Staubkappe -blau- für Schnittwinkelverstellung		
3	4716.46.05	1	Blockkugelhahn	8116.03-2	
4	4716.53.05	4	Hydraulikrohr 40 lg.	8101.06-6	
5	6432.58.23	2	Rohrverschlußbutzen BUZ 12-L/S		
5a	4716.46.04	2	Überwurfmutter m 12-L		
6	6442.66.00	1	Schlauchhalter		
7	933D1235P	4	6-ktschr. M 12x35 DIN 933-8.8		
"	127DA12	4	Federring A 12 DIN 127		
"	934D12P	4	6-ktmu. M 12 DIN 934-8		
8	4716.52.11	7	Einstellb. Winkelanschlußstutzen ev W 12-L	8103.06-2	
8a	6442.25.12	1	Unterlegstück		
8b	1441D26	2	Scheibe 26 DIN 1441		
9	4722.36.03	3	Hydraulikschlauch 500 lg.	4714.34-7	
10	4716.52.13	1	Gerade Verschraubung G 12-L	8101.06-4	
11	6442.41.05	1	Hydraulikrohr kpl.		
11a	6442.41.08	1	Hydraulikrohr kpl.		
12	6432.58.21	1	Umschaltkugelhahn		
13	6442.41.03	1	Hydraulikrohr 4020 lg. kpl.		
14	6442.41.04	1	Hydraulikrohr 4060 lg. kpl.		
15	6442.41.06	2	Hydraulikrohr 2830 lg. kpl.		
16	6442.41.07	1	Hydraulikrohr 1170 lg. kpl.		
17	6436.07.04	3	Hydraulikschlauch 700 lg.	8101.06-2	
18	4716.46.06	1	Hydraulikschlauch 1000 lg.	8102.06-6	
19	4723.02.05	3	Einstellb. L-Anschlußstutzen ev L 12-L	4710.45-11	
20	4723.02.09	1	Rückschlagventil RHD 12-L	8107.06-5	
21	6432.58.32	1	Hydraulikrohr 58 lg.		
22	4716.52.10	2	Gerader Einschraubstutzen EGES 12 SR 1/2"-WD		
23	4716.52.03	1	Vorspannventil SVC- 53 E	8113.05-3	
24	6452.01.00	1	Hydraulikschutzrohr		
25	933D1030P	2	6-ktschr. M 10x30 DIN 933-8.8		
"	127DA10	2	Federring A 10 DIN 127		
"	934D10P	2	6-ktmu. M 10 DIN 934-8		
26	6442.41.01	1	Hydraulikrohr 1200 lg. kpl.		
27	6442.41.02	1	Hydraulikrohr 400 lg kpl.		
28	6436.08.03	8	Norma-Rohrschelle Ø 19	6211.05	
29	931D840P	4	6-ktschr. M 8x40 DIN 931-8.8		
"	934D8P	4	6-ktmu. M 8 DIN 934-8		
30	6436.07.02	1	T-Verschraubung T 12-L	6315.13-1	
31	4723.02.02	1	Einstellb. T-Verschraubung ev T 12-L	8106.07-4	
32	4723.02.06	4	Winkelverschraubung W 12-L	6418.10-1	
33	6442.25.11	4	Klemmstück		
34	931D1050P	2	6-ktschr. M 10x50 DIN 931-8.8		
35	980DV10P	2	Sicherungsmutter VM 10 DIN 980-8		



Gerätetyp: Steinadler C ,CFR(M) ,CS -Aushubzylinder Ø 100-

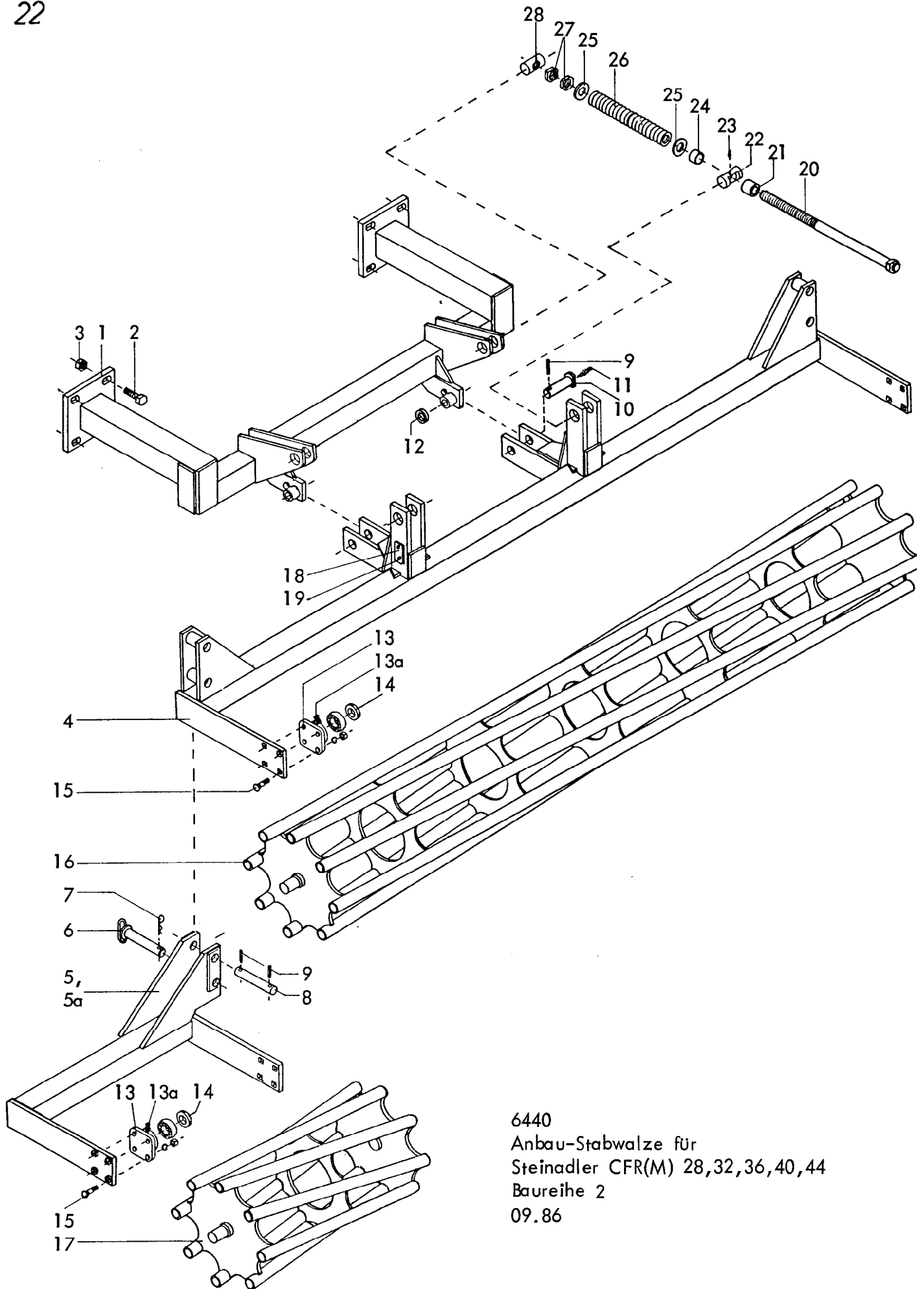
Bild-Nr.	Bestell-Nr.	Rückgr. Gerät/ Baugr.	Ersatzteilbezeichnung	Alte Bestell-Nr.	ca. kg / Teil
1	8142.01.00	1	Zylinderrohr		
2	8139.01.02	1	Kolbendichtung (doppeltw.) DBW 5081		
3	8142.02.00	1	Kolbenstange		
4	8142.00.01	1	Nutring VN 50x106		
5	8139.01.01	1	O-Ring OR 89,2x5,7		
6	8142.03.00	1	Zylinderkopf		
7	8142.00.02	1	Abstreifer AS 50-60-7/10		
8	8139.07.00	1	Überwurfmutter		
9	8126.04.00	1	Kugelauge		
10	1481 D850	1	Spannhülse 8x50 DIN 1481		
	<u>8142.00.00</u>	1	Zylinder Ø 100 -doppeltwirkend- komplett, Bild-Nr. 1 - 10		
	<u>8142.00.03</u>	1	Satz Dichtungen komplett, Bild-Nr. 2,4,5,7		08.85



Gerätetyp: Schnittwinkel-Verstellzylinder $\varnothing 65$

Steinadler C, CFR(M), CS

Bild-Nr.	Bestell-Nr.	Stück Gerät/ Baugr.	Ersatzteilbezeichnung	Alte Bestell-Nr.	ca. kg / Teil
1	8135.09.00	1	Zylinder		
2	8126.00.01	1	Kolbendichtung (doppeltw.) D 20 WO 65/50x18	8122.01-2	
3	8135.08.00	1	Kolbenstange mit Kolben		
4	8129.00.02	1	Nutring VN 35-110	8106.02-4	
5	8126.00.03	1	O - Ring OR 57x5	8122.01-4	
6	8133.00.01	1	Zylinderkopf		
7	8129.00.03	1	Abstreifer AS 35-45-7/10	8105.02-5	
8	8126.06.00	1	Überwurfmutter	8122.01-6	
9	8129.03.00	1	Kugelkopf	8105.01-5	
10	1481D845	1	Spannhülse 8x45 DIN 1481		
	<u>8135.07.00</u>	1	Zylinder $\varnothing 65$ -doppeltwirkend- komplett, Bild-Nr. 1 - 10		
	<u>8135.00.02</u>	1	Satz Dichtungen komplett, Bild-Nr.2,4,5,7		08.85



6440
 Anbau-Stabwalze für
 Steinadler CFR(M) 28,32,36,40,44
 Baureihe 2
 09.86

Bild-Nr.	Bestell-Nr.	Stückje Gerät/ Baugr.	Ersatzteilbezeichnung	Alte Bestell-Nr.	ca. kg/Teil
1	6442.74.00	1	Reduzierrahmen		
2	933D2465P	8	6-ktschr. M 24x65 DIN 933-8.8		
3	980DV24P	8	Sicherungsmutter VM 24 DIN 980-8		
4	6442.75.00	1	Walzenrahmen 3 m -klappbar- für Steinadler CFR(M) 28-44		
5	6442.43.01	1	75 er Klapprahmen -links- für Steinadler CFR(M) 36		
5a	6442.43.02	1	75 er Klapprahmen -rechts- für Steinadler CFR(M) 28,32,36		
5	6442.43.03	1	100 er Klapprahmen -links- }	für Steinadler CFR(M) 40	
5a	6442.43.04	1	100 er Klapprahmen -rechts- }		
5	6442.43.09	1	125 er Klapprahmen -links- }	für Steinadler CFR(M) 44	
5a	6442.43.10	1	125 er Klapprahmen -rechts- }		
6	6440.87.00	2	Steckbolzen		
7	4716.35.00	2	Federsteckstock BTB-4	6416.01-3	
8	6440.72.01	2	Zylinderbolzen Ø 25x178		
9	1481D845	2(6)	Spannstift 8x45 DIN 1481		
10	6440.19.04	2	Bolzen B 2, Ø 25x123		
11	4716.38.00	2	Schmiernippel H 1 8x1	6312.04-6	
12	126D26	2	Scheibe 26 DIN 126		
13	8405.00.23		Flanschlager		
13a	71412DB81		Kegelschmiernippel BM 8x1 DIN 71412	4x für Steinadler CFR(M) 28,32, 6x für Steinadler CFR(M) 36,40,44	
14	8404.28.06		Y-Lager		
	<u>8404.28.07</u>		Flanschlager komplett, Bild-Nr. 13 - 14		
15	2700.26.09		Senkschraube M 12x50-10.9 }	16x für Steinadler CFR(M) 28,32 24x für Steinadler CFR(M) 36,40,44	
"	127DA12		Federring A 12 DIN 127		
"	934D12P		6-ktmu. M 12 DIN 934-8 }		
16	8406.19.02	1	Stabwalze 3 m für Steinadler CFR(M) 28-44		
17	6442.44.01	1(2)	75 er Stabwalze für Steinadler CFR(M) 28,32,36		
17	6442.44.02	2	100 er Stabwalze für Steinadler CFR(M) 40		
17	6442.44.03	2	125 er Stabwalze für Steinadler CFR(M) 44		
18	4716.37.00	1	Typenschild SX-4	6405.01-2	
19	1476D410	2	Halbrundkerbnagel 4x10 DIN 1476		

24 Gerätetyp: Anbau-Stabwalze für Steinadler CFR(M) 28,32,36,40,44 Baureihe 2

Bild-Nr.	Bestell-Nr.	Stückje Gerät/ Baugr.	Ersatzteilbezeichnung	Alte Bestell-Nr.	ca. kg / Teil
20	6440.86.00	2	Spindel		
21	6440.85.01	2	Distanzrohr 30 lg.		
22	6805.21.05	2	Spindellager LB-52	6803.03-2	
23	4716.38.00	2	Schmiernippel H 1 8x1	6312.04-6	
24	6440.85.02	2	Distanzrohr 20 lg.		
25	6805.21.06	4	Scheibe C-271	6803.03-4	
26	6440.85.03	2	Druckfeder DF-254		
27	936D24P	4	6-ktmu. M 24 DIN 936-8		
28	6805.21.07	2	Spindelmutter MF-69	6319.14-2	
	<u>6440.85.00</u>	2	Stellspindel komplett, Bild-Nr. 20-28		
					09.86

6442

Steinadler C , CFR(M) Br. 2

-hydr. Auflaufbremse-

09.86

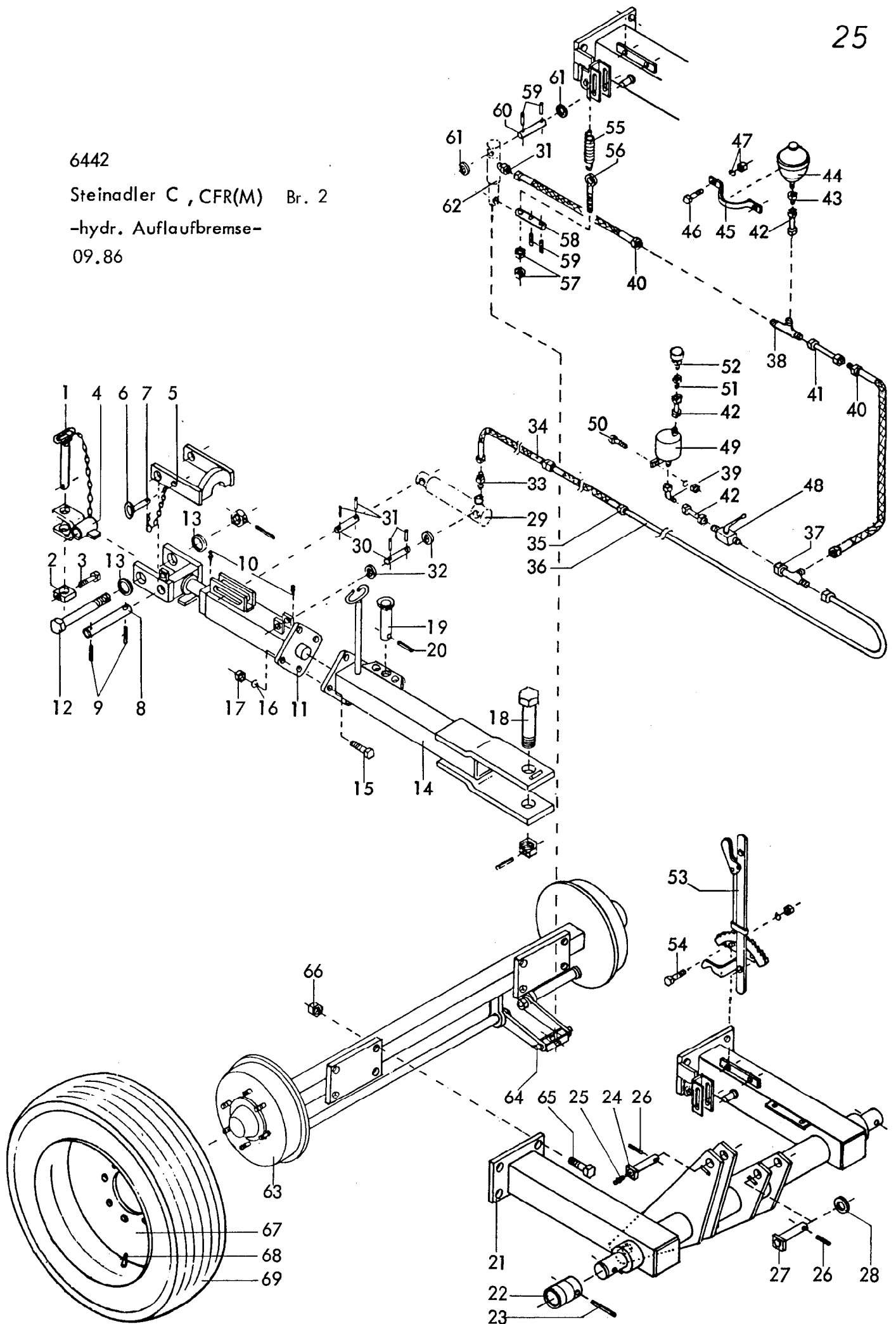
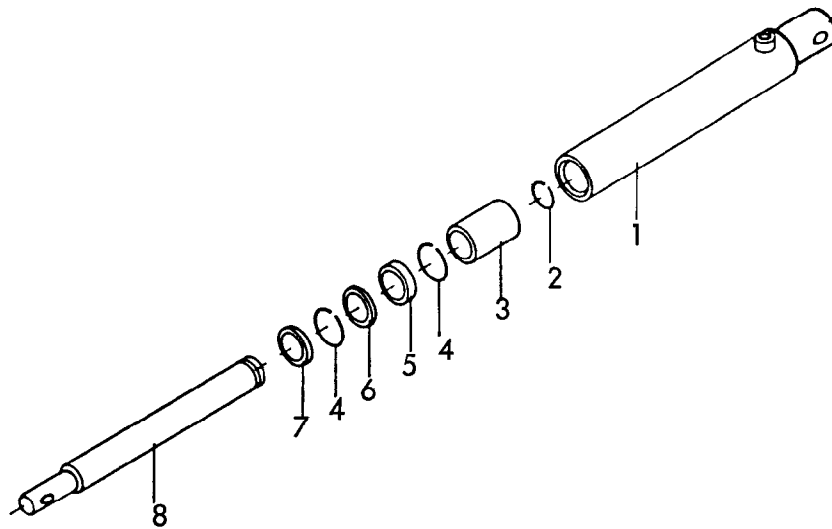


Bild-Nr.	Bestell-Nr.	Stück Gerät/ Baugr.	Ersatzteilbezeichnung	Alte Bestell-Nr.	ca. kg / Teil
1	6442.16.01	1	Zugbolzen \varnothing 30	Zugvorrichtungen zur Bremsdeichsel siehe : Seite 4, 6	
2	6442.16.04	1	Bolzensicherung		
3	931D1260P	1	6-ktschr. M 12x60 DIN 931-8.8		
<u>6442.16.00</u>		1	Zugbolzen komplett, Bild-Nr. 1 - 3		
4	6432.15.06	1	Zuggabel		
5	6432.14.22	1	Blockiervorrichtung		
6	6241.45.00	1	Steckstock TB-16x45		
7	4716.35.00	1	Federsteckstock BTB-4		
8	6432.56.34	1	Bolzen B 14, \varnothing 25x227		
9	1481D836	2	Spannhülse 8x36 DIN 1481		
10	4716.38.00	2	Schmiernippel H 1 8x1		
11	<u>6432.14.00</u>	1	Bremsdeichsel komplett, Bild-Nr. 5 - 11		
12	<u>6432.16.00</u>	1	Gelenkschraube mit Mutter und Spannhülse 6x60 DIN 1481 komplett		
13	126D36	2	Scheibe 36 DIN 126		
14	6432.11.00	1	Deichselteil		
15	933D2060P	4	6-ktschr. M 20x60 DIN 933-8.8		
16	127DB20	4	Federring B 20 DIN 127		
17	934D20P	4	6-ktmu. M 20 DIN 934-8		
18	6432.56.27	1	Bolzen B 12 mit Mutter und Spannhülse 8x36 komplett		
19	6432.56.38	1	Bolzen B 16, \varnothing 25x102		
20	1481D840	1	Spannhülse 8x40 DIN 1481		
21	6442.99.00	1	Hubwelle für Bremse		
22	6432.00.04	2	Lagerbuchse		
23	1481D650	2	Spannhülse 6x50 DIN 1481		
24	6442.11.06	1	Bolzen B 3, \varnothing 28x108		
25	4716.38.00	1	Schmiernippel H 1 8x1		
26	1481D845	2	Spannhülse 8x45 DIN 1481		
27	6432.56.16	1	Bolzen B 7, \varnothing 30x163		
28	1441D31	3	Scheibe 31 DIN 1441		

Bild-Nr.	Bestell-Nr.	Stücke Gerät/ Baugr.	Ersatzteilbezeichnung	Alte Bestell-Nr.	ca. kg / Teil
29	<u>8141.00.00</u>	1	Bremszylinder Ø 30 (Einzelteile: siehe Seite 29)		
30	6432.56.40	2	Bolzen B 17, Ø 16x102		
31	1481D630	4	Spannhülse 6x30 DIN 1481		
32	1441D17	2	Scheibe 17 DIN 1441		
33	2204.36.01	2	Gerade Einschraubverschraubung GE 12-LM	8104.03-1	
34	6436.07.05	1	Hydraulikschlauch 1200 lg.	8104.06-1	
35	4722.36.03	1	Hydraulikschlauch 500 lg.		
36	6442.41.09	1	Hydraulikrohr kpl. 4132 lg.		
37	4723.02.05	1	Einstellb. L-Anschlußstutzen ev L 12-L	4710.45-11	
38	6436.07.02	1	T-Verschraubung T 12-L	6315.13-1	
39	4716.52.11	1	Einstellb. Winkelanschlußstutzen ev W 12-L	8103.06-2	
40	6436.07.04	2	Hydraulikschlauch 700 lg.	8101.06-2	
41	6442.26.09	1	Hydraulikrohr 120 lg. kpl.		
42	4716.53.05	3	Hydraulikrohr 40 lg.	8101.06-6	
43	4723.02.03	1	Gerade Einschraubverschraubung GE 12 LR-ed	7704.03-1	
44	6432.58.24	1	Leduc-Druckspeicher		
45	6432.00.03	1	Schelle		
46	933D830P	2	6-ktschr. M 8x30 DIN 933-8.8		
47	127DA8	2	Federring A 8 DIN 127		
"	934D8P	2	6-ktmu. M 8 DIN 934-8		
48	4716.46.05	1	Blockkugelhahn	8116.03-2	
49	6432.55.00	1	Öl-Vorratsbehälter		
50	933D825P	1	6-ktschr. M 8x25 DIN 933-8.8		
"	127DA8	1	Federring A 8 DIN 127		
"	934D8P	1	6-ktmu. M 8 DIN 934-8		
51	6436.07.01	1	Anschweißverschraubung mit Innengewinde	8101.06-9	
52	6436.07.06	1	Be und EntlüftungsfILTER	8101.06-8	
	<u>6442.40.00</u>	1	Hydraulik für Bremse kpl. Bild-Nr. 30-52		
53	6432.72.06	1	Bremshebel kpl. -rechts-		09.86

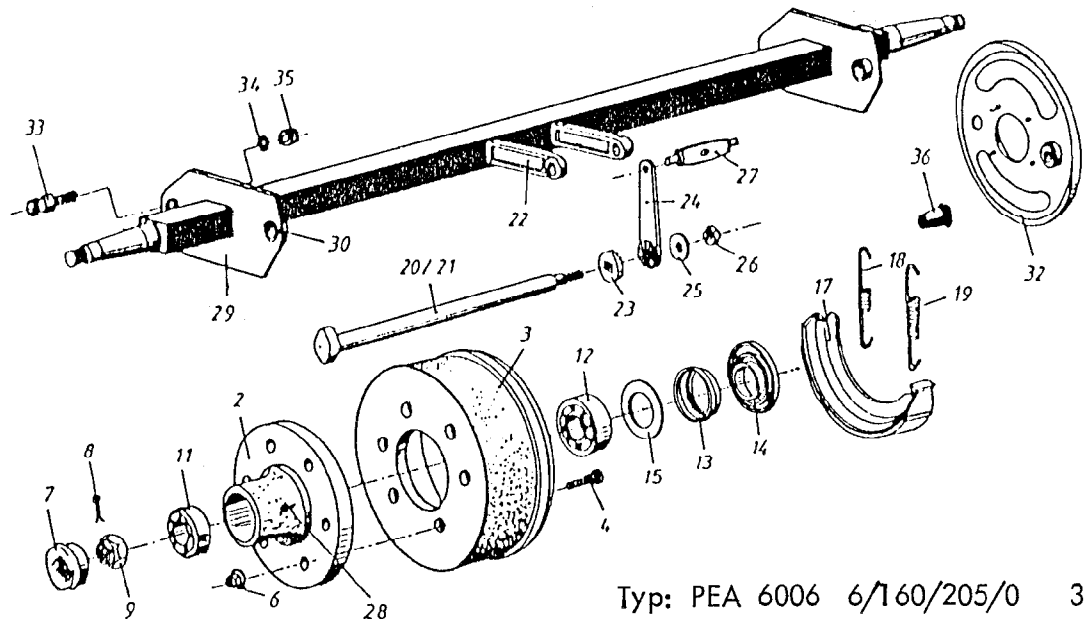
28 Gerätetyp: Steinadler C, CFR(M) Baureihe 2 -hydr. Auflaufbremse-

Bild-Nr.	Bestell-Nr.	Stückje Gerät/ Baugr.	Ersatzteilbezeichnung	Alte Bestell-Nr.	ca. kg / Teil
54	933D830P	2	6-ktschr. M 8x30 DIN 933-8.8	4255.66-1	
"	127DA8	2	Federring A 8 DIN 127		
"	934D8P	2	6-ktmu. M 8 DIN 934-8		
55	8404.01.32	1	Zugfeder CF-224		
56	6432.00.05	1	Ösenschraube OS-8x50		
57	934D8P	2	6-ktmu. M 8 DIN 934-8		
58	6432.56.44	1	Bremsbolzen B 20, Ø 16x90		
59	1481D630	4	Spannhülse 6x30 DIN 1481		
60	6432.56.40	1	Bremszylinderbolzen B 17, Ø 16x102		
61	1441D17	2	Scheibe 17 DIN 1441		
62	<u>8140.01.00</u>	1	Hydraulikzylinder Ø 30 (Einzelteile : siehe Seite 30)		
63	<u>6442.98.00</u>	1	Bremsachse komplett	Einzelteile : siehe Seite 31	
64	6432.49.00	1	Bremshebel		
65	931D2065P	8	6-ktschr. M 20x65 DIN 931-8.8		
66	980DV20P	8	Sicherungsmutter VM 20 DIN 980-8		
67	6432.00.07	2	Felge 11x18		
68	6432.00.10	2	Schlauch 12,5/80-18 Implement		
69	6432.00.09	2	Reifen 12,5/80-18 Implement, 10 PR		



Gerätetyp: Bremszylinder \varnothing 30 für Steinadler C, CFR(M), CS

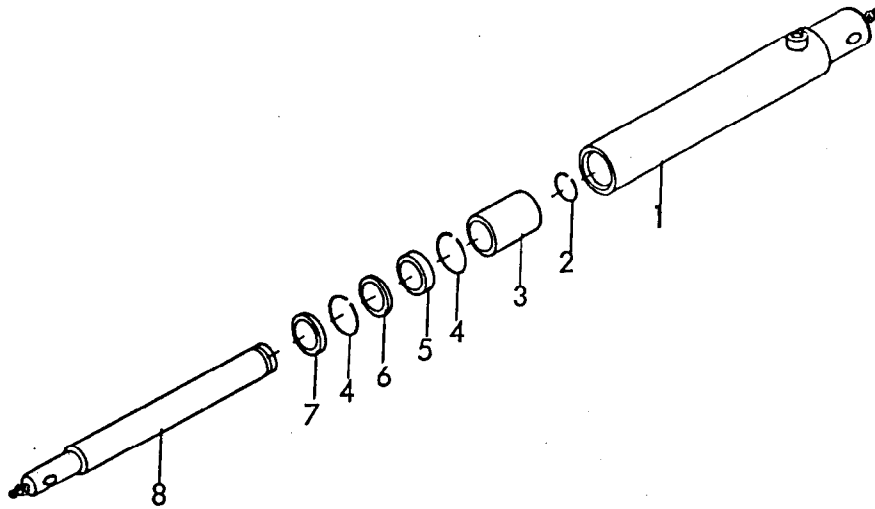
Bild-Nr.	Bestell-Nr.	Stückje Gerät/ Baugr.	Ersatzteilbezeichnung	Alte Bestell-Nr.	ca. kg / Teil
1	8141.00.01	1	Zylinderrohr		
2	8141.00.07	1	Sprengring 27,2x2,5		
3	8141.00.04	1	Buchse		
4	9045D38	2	Sprengring \varnothing 38 DIN 9045		
5	8141.00.05	1	Nutring 30x38x8		
6	8141.00.03	1	Ring		
7	8141.00.06	1	Abstreifer AS 30-40-5-8		
8	8141.00.02	1	Kolbenstange		
	<u>8141.00.00</u>	1	Zylinder \varnothing 30 komplett, Bild-Nr. 1 - 8		
	<u>8141.00.08</u>	1	Satz Dichtungen komplett, Bild-Nr. 2,4,5,6,7		
					08.85



Typ: PEA 6006 6/160/205/0 300x60

Gerätetyp: Steinadler CFR(M) Br. 2 Radlagerung und Teile für Bremsachse -6442.98.00-

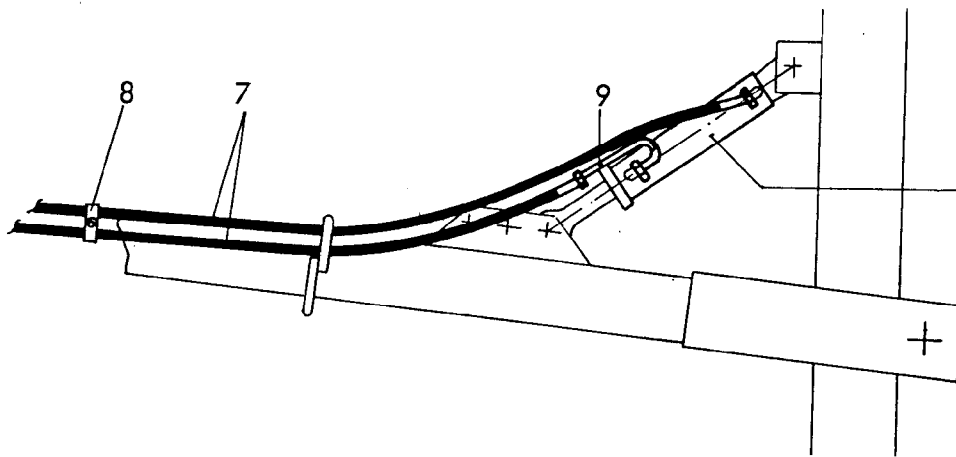
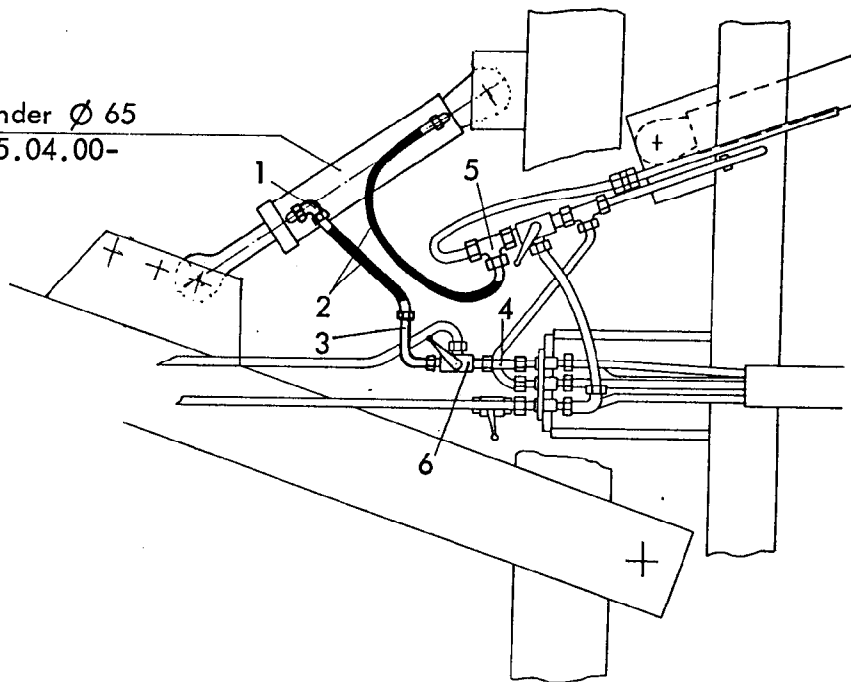
Bild-Nr.	Bestell-Nr.	Stücke Gerät/ Baugr.	Ersatzteilbezeichnung	Alle Bestell-Nr.	ca. kg / Teil
2	6442.95.01	2	Radnabe		
3	6432.86.01	2	Bremstrommel		
4	6432.85.02	12	Riffelbolzen REB18x1,5x52		
5			—		
6			Kugelbundmutter A 18		
	74361DA18	12	/74361		
7	6442.95.02	2	Radkappe ϕ 72		
8	94D 545	2	Splint 5 x 45 / 94		
9	937D 2715P	2	Kronenmutter M27x1,5 /937		
10		2	—		
11	720D 32207	2	Kegelrollenlager, außen 32207		
12	720D 32211	2	Kegelrollenlager, innen 32211		
13	6442.95.03	2	Labyrinthring		
14	6442.95.04	2	Stoßring mit Staubring		
15	6442.95.05	2	Nilosring 32211 AV		
16			—		
17	6432.86.04	4	Bremsbacke mit Bremsbelag		
18	6442.97.01	2	Bremsbackenfeder		
19	6432.86.05	2	Zugfeder		
20	6432.86.06	1	Bremsnockenwelle, links		
21	6432.86.06	1	Bremsnockenwelle, rechts		
22	6432.86.08	2	Nockenlager		
23	6432.86.09	2	Zahnscheibe		
24	6432.86.10	2	Bremshebel		
25	6432.86.11	2	Federscheibe B-20 / 137		
26	934D 2015P	2	6kt.-Mutter M 20x1,5 / 934		
29	6432.86.13	2	Bremschild		
30	6432.86.14	2	Lagerbuchse		
32	6432.86.15	2	Abdeckblech		
33	6432.86.16	2	Bremsbolzen		
34	125D 25	2	Scheibe 25/125		
35	980DV 2415P	2	6kt. Mutter VM 24x1,5 / 980		
36	6432.86.17	2	Manschette		
	6442.97.00	2	Radlagerung und Teile für Bremsachse kpl. Bild-Nr. 2 - 36		09.86



Gerätetyp: Bremszylinder \varnothing 30 für Steinadler C, CFR(M), CS

Bild-Nr.	Bestell-Nr.	Stück/Gerät/Baugr.	Ersatzteilbezeichnung	Alte Bestell-Nr.	ca. kg/Teil
1	8140.02.00	1	Zylinderrohr		
2	7993DA30	1	Sprengring A 30 DIN 7993		
3	8140.01.03	1	Buchse		
4	7993B38	2	Sprengring B 38 DIN 7993		
5	8141.00.05	1	Nutring 30x38x8		
6	8141.00.03	1	Ring		
7	8141.00.06	1	Abstreifer AS 30-40-5-8		
8	8140.01.02	1	Kolbenstange		
	<u>8140.01.00</u>	1	Zylinder \varnothing 30 komplett, Bild-Nr. 1 - 8		
	<u>8141.00.08</u>	1	Satz Dichtungen komplett, Bild-Nr. 2,4,5,6,7		
					08.85

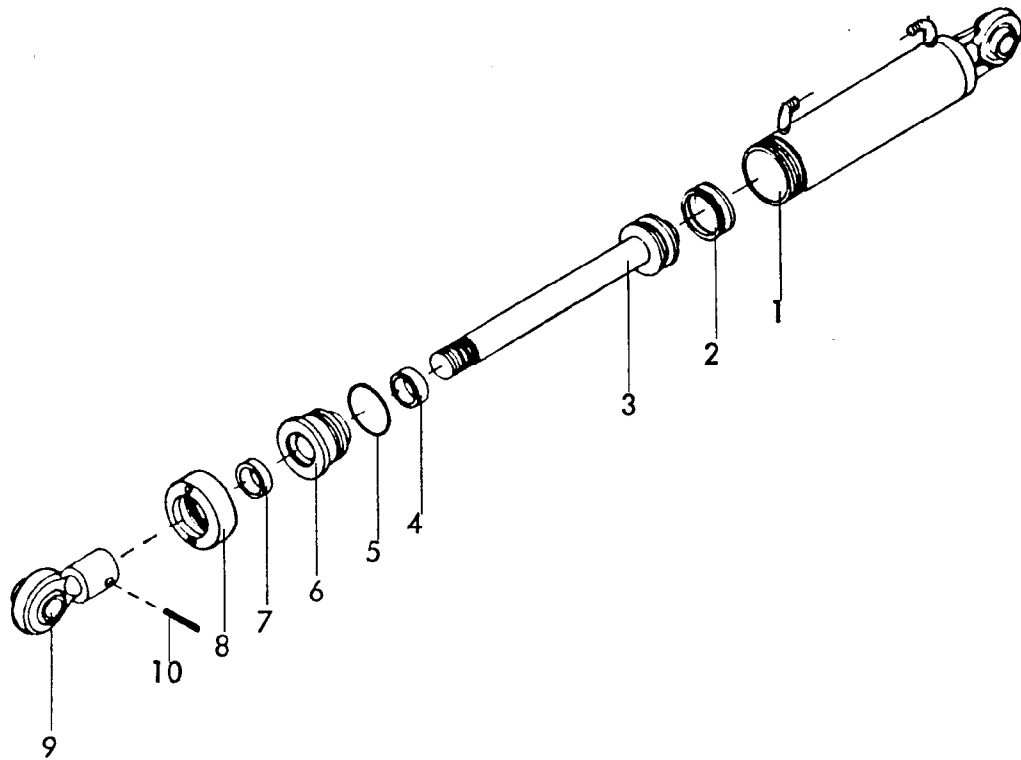
Zylinder Ø 65
-8135.04.00-



Zylinder Ø 65
-8135.04.00-

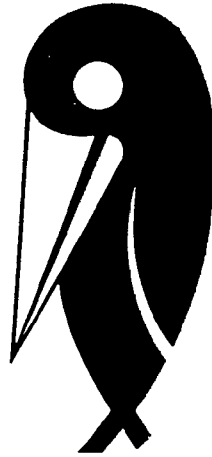
Gerätetyp: Steinadler C, CFR(M) Br.2 -Hydr.Deichselverstellung-

Bild-Nr.	Bestell-Nr.	Stücke Gerät/ Baugr.	Ersatzteilbezeichnung	Alte Bestell-Nr.	ca. kg / Teil
1	4716.52.11	1	Einstellb. Winkelanschlußstutzen ev W 12-L	8103.06-2	für Schlepper mit 2 doppelwirkenden Anschlüssen
2	6436.07.04	2	Hydraulikschlauch 700 lg.	8101.06-2	
3	6432.58.07	1	Hydraulikrohr kpl.		
4	4716.53.05	1	Hydraulikrohr kpl. 40 lg.	8101.06-6	
5	4723.02.05	1	Einstellb. L-Anschlußstutzen ev L 12-L	4710.45-11	
6	6432.58.21	1	Umschaltkugelhahn		
7	6241.41.10	2	Hydraulikschlauch 3500 lg.	6211.05	für Schlepper mit 3 doppelw. Anschlüssen
8	6436.08.03	4	Norma-Rohrschelle Ø 19		
"	931D840P	2	6-kt Schr. M 8x40 DIN 931-8.8		
"	934D8P	2	6-kt mu. M 8 DIN 934-8		
9	6432.58.05	1	Hydraulikrohr kpl.		



Gerätetyp: Deichselschwenkzylinder \varnothing 65 für Steinadler CS ,C, CFR(M)

Bild-Nr.	Bestell-Nr.	Stück/e Gerät/ Baugr.	Ersatzteilbezeichnung	Alte Bestell-Nr.	ca. kg / Teil
1	8135.06.00	1	Zylinderrohr		
2	8126.00.01	1	Kolbendichtung D 11 WA, 65x50x18	8122.01-2	
3	8135.05.00	1	Kolbenstange		
4	8129.00.02	1	Nutring VN 35-110	8106.02-4	
5	8126.00.03	1	O-Ring OR 57x5	8122.01-4	
6	8133.00.01	1	Zylinderkopf		
7	8129.00.03	1	Abstreifer AS 35-45-7/10	8105.02-5	
8	8126.06.00	1	Überwurfmutter	8122.01-6	
9	8129.03.00	1	Kugelkopf	8105.01-5	
10	1481D845	1	Spannstift 8x45 DIN 1481		
	<u>8135.04.00</u>	1	Zylinder \varnothing 65 komplett, Bild-Nr. 1 - 10		
	<u>8135.00.02</u>	1	Satz Dichtungen komplett, Bild-Nr. 2,4,5,7		
					05.82



Wichtig bei Ersatzteilbestellungen:

Bitte machen Sie bei jeder Bestellung folgende Angaben:

1. Gerätetype (auf Typenschild eingeschlagen).
2. Maschinenummer (auf Typenschild und Rahmen eingeschlagen).

RABE WERK <small>GmbH + Co. D-49152 Bad Essen</small>	
<i>Typ</i>	
<i>Nr.</i>	<i>Kontrolle</i>

▲
Typenschild

3. Bestellnummer oder, falls hinter der entsprechenden Bildnummer keine Bestellnummer angegeben ist, die Lagernummer bzw. die DIN-Nummer mit den dazugehörigen Maßen. Wünschen Sie den Bezug kompletter Baugruppen, so geben Sie bitte die unterstrichene Bestellnummer an.
4. Die gewünschte Stückzahl der zu liefernden Ersatzteile.

RABE WERK

GmbH + Co., Landmaschinenfabrik, D-49152 Bad Essen

Telefon: (05472) 7710 · Telex: 941617 · Telefax: (05472) 771190