



Ersatzteilliste

Anhänge-Scheibeneggen

SEEADLER 48, 56

Baureihe 2

Bei Ersatzteilbestellung bitte Seite 3 beachten!


RABEWERK



Wichtig bei Ersatzteilbestellungen:

Bitte machen Sie bei jeder Bestellung folgende Angaben:

1. Gerätetype (auf Typenschild eingeschlagen).
2. Maschinenummer (auf Typenschild und Rahmen eingeschlagen).

RABE  WERK <small>GmbH + Co. D-49152 Bad Essen</small>	
Typ	
Nr.	Kontrolle

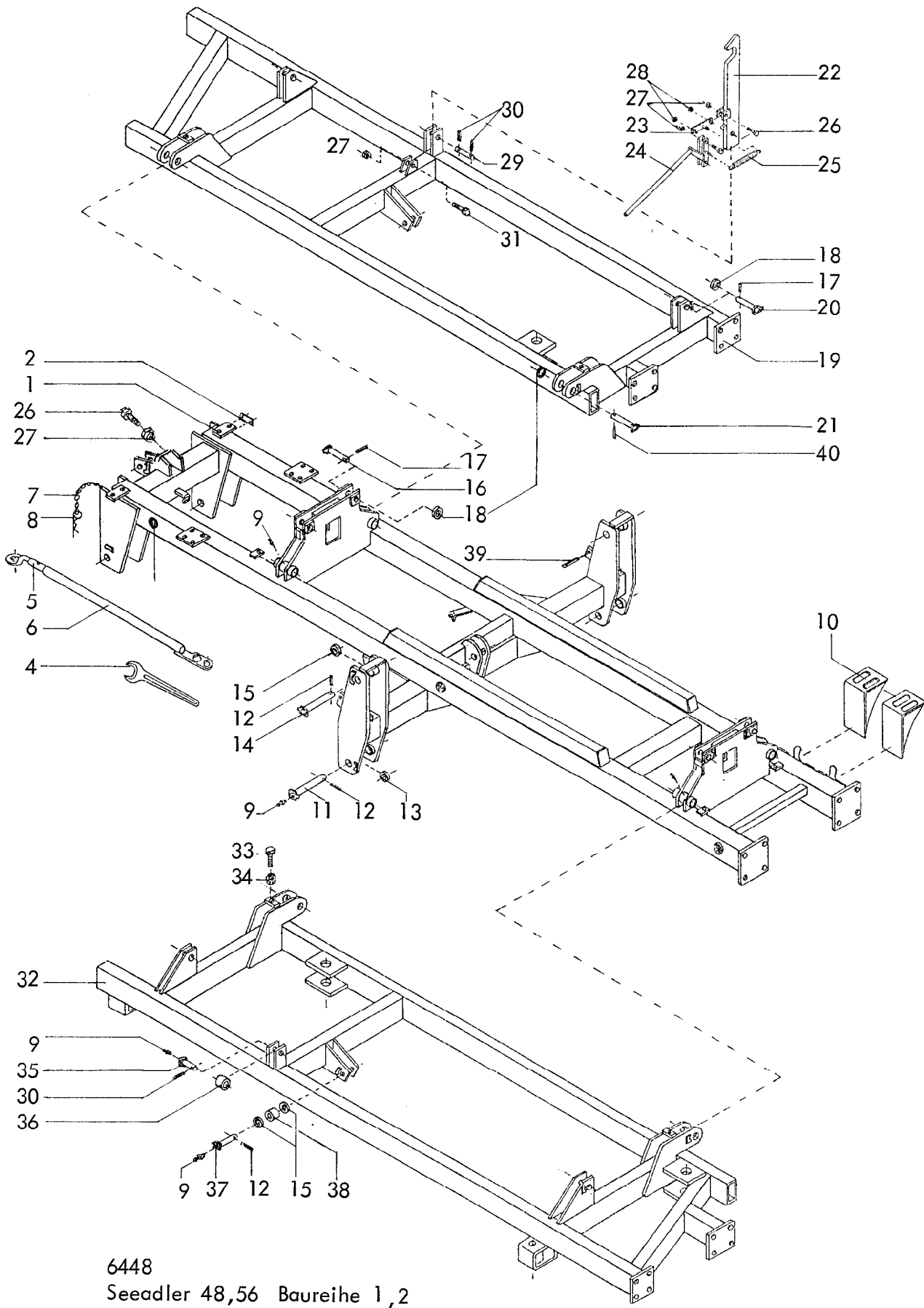
▲
Typenschild

3. Bestellnummer oder, falls hinter der entsprechenden Bildnummer keine Bestellnummer angegeben ist, die Lagernummer bzw. die DIN-Nummer mit den dazugehörigen Maßen. Wünschen Sie den Bezug kompletter Baugruppen, so geben Sie bitte die unterstrichene Bestellnummer an.
4. Die gewünschte Stückzahl der zu liefernden Ersatzteile.

RABE WERK

GmbH + Co., Landmaschinenfabrik, D-49152 Bad Essen

Telefon: (05472) 7710 · Telex: 941617 · Telefax: (05472) 771190



6448
 Seeadler 48,56 Baureihe 1,2
 11.92

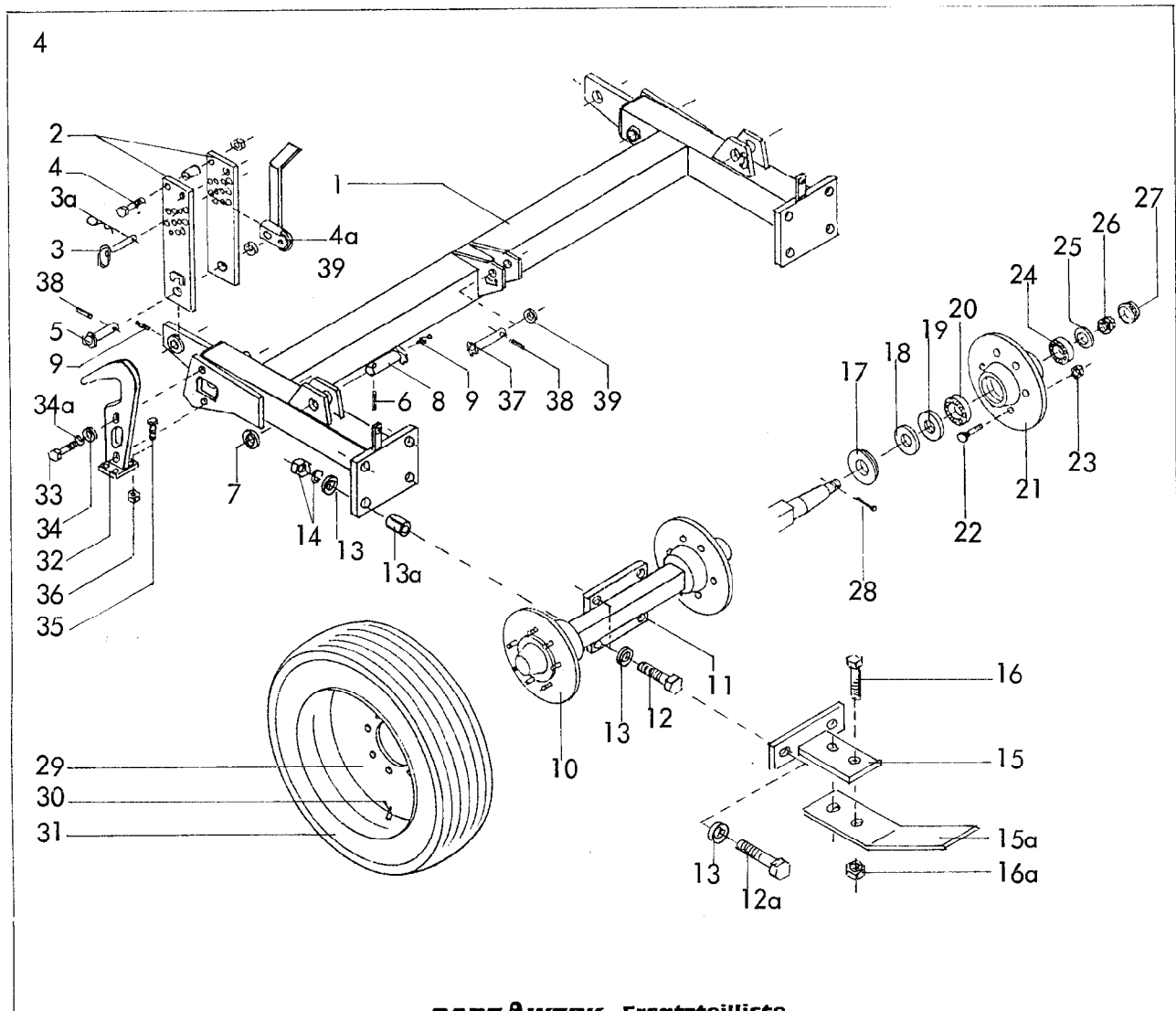
2

Gerätetyp: Seeadler 48,56 Baureihe 1,2

Bild-Nr.	Bestell-Nr.	Stückzahl	Ersatzteilbezeichnung
1	6448.52.00	1	Rahmen
2	4716.37.00	1	Typenschild SX-4
"	1476D410	2	Halbrundkerbnagel 4x10 DIN 1476
3	6440.00.04	6	Rückstrahler -gelb-
4	894D41	1	Einmaulschlüssel 41 DIN 894
5	6431.13.02	1	Doppelringschlüssel 30/36
6	6431.13.01	1	Ringschlüssel 46 -gekröpft-
	<u>6431.13.00</u>	1	Ringschlüssel komplett, Bild-Nr. 5,6
7	4346.56.00	1	S-Haken
"	5638D0,224K2	1	Knotenkette
8	4511.00.09	1	Federsteckstock BTB-8
9	4716.38.00	9	Schmiernippel H 1 8x1
10	76051D600	2	Unterlegkeil C 600 DIN 76051
11	6448.64.01	2	Bolzen
12	1481D860	6	Spannstift 8x60 DIN 1481
13	125DA46	2	Scheibe A 46 DIN 125
14	6448.67.05	2	Bolzen
15	1441D41	8	Scheibe 41 DIN 1441
16	6449.17.00	4	Bolzen
17	1481D845	6	Spannstift 8x45 DIN 1481
18	126D30	20	Scheibe 30 DIN 126
19	6448.50.00	1	Rechter Seitenrahmen
20	4753.48.00	4	Zylinderbolzen
21	6448.95.01	4	Bolzen
22	6448.73.01	1	Klaue
23	6448.74.01	1	Oberer Hebel
24	6448.75.01	1	Unterer Hebel
25	6610.21.03	1	Zugfeder CF-181
26	931D1660P	4	6-ktschr. M 16x60 DIN 931-8.8
27	980DV16P	5	Sicherungsmutter VM 16 DIN 980-8
28	1441D17	2	Scheibe 17 DIN 1441

Gerätetyp: Seeadler 48,56 Baureihe 1,2

Bild-Nr.	Bestell-Nr.	Stückzahl	Ersatzteilbezeichnung
29	4726.33.03	1	Lagerbolzen
30	1481D840	3	Spannstift 8x40 DIN 1481
31	931D1675P	1	6-ktschr. M 16x75 DIN 931-8.8
32	6448.51.00	1	Linker Seitenrahmen
33	933D2460P	4	6-ktschr. M 24x60 DIN 933-8.8
34	936D24P	4	6-ktmu. M 24 DIN 936-8
35	4729.43.00	1	Zugstangenbolzen -hinten-
36	6448.62.04	1	Rolle
37	6448.67.01	2	Bolzen
38	6453.39.01	2	Lagerrohr
39	1481D1370	4	Spannstift 13x70 DIN 1481
40	1481D1050	4	Spannstift 10x50 DIN 1481
"	1481D650	4	Spannstift 6x50 DIN 1481
			} Verbundstift
			11.92



RABE WERK Ersatzteilliste

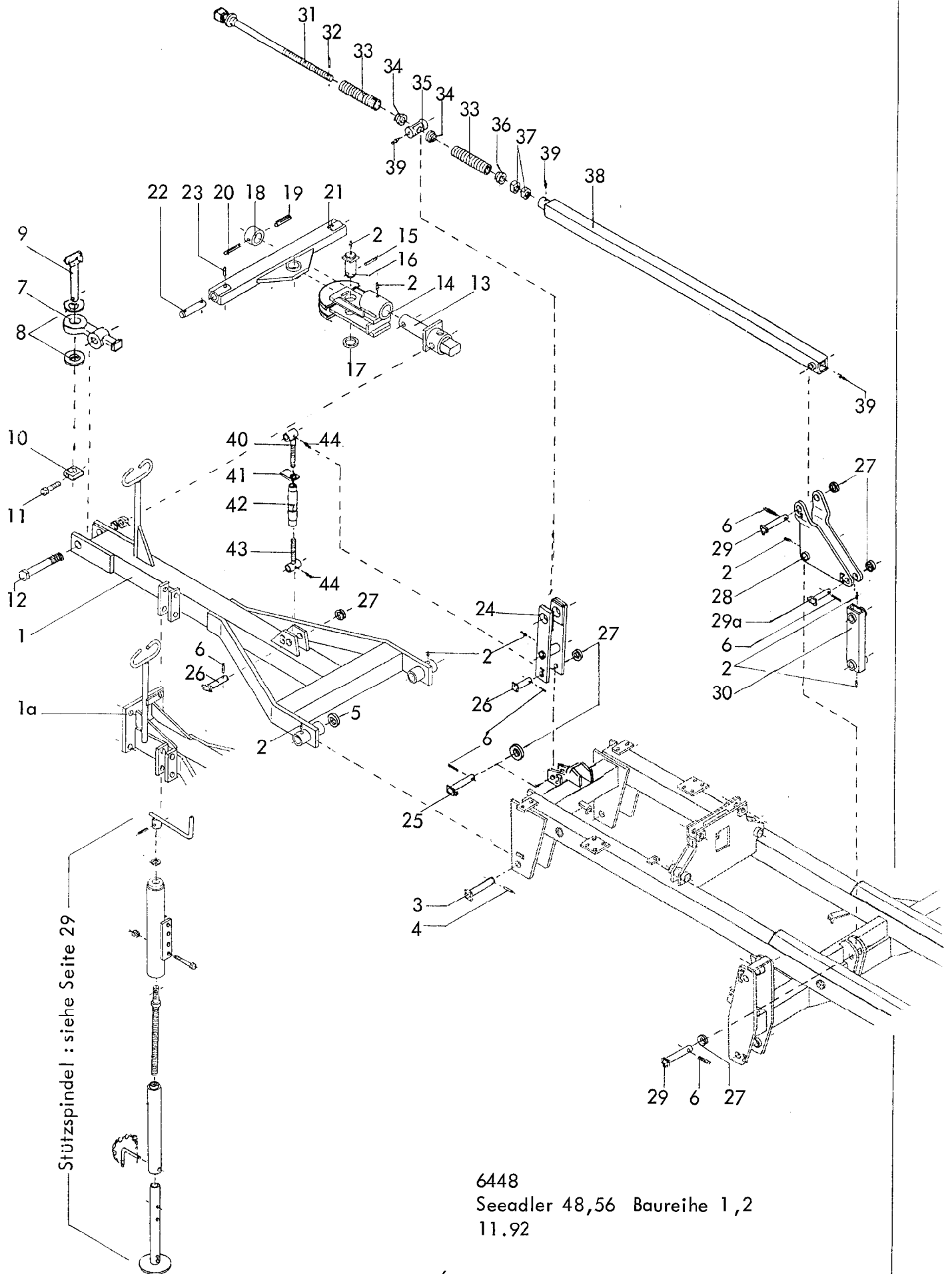
Gerätetyp: Seeadler 48,56 Baureihe 1,2

Bild-Nr.	Bestell-Nr.	Stückzahl	Ersatzteilbezeichnung
1	6448.55.00	1	Fahrwerk
2	6448.68.01	4	Tiefenverstellung
3	6448.88.01	2	Steckstock
3a	4716.35.00	2	Federsteckstock BTB-4
4	931D1680P	4	6-ktschr. M 16x80 DIN 931-8.8
"	980DV16P	4	Sicherungsmutter VM 16 DIN 980-8
"	NR254X35	4	Rohr
4a	6448.91.01	2	Anschlag
5	6448.66.05	2	Bolzen
6	1481D860	2	Spannstift 8x60 DIN 1481
7	1441D41	2	Scheibe 41 DIN 1441
8	6448.67.03	2	Bolzen
9	4716.38.00	4	Schmiernippel H 1 8x1

11.92

Gerätetyp: Seeadler 48,56 Baureihe 1,2

Bild-Nr.	Bestell-Nr.	Stückzahl	Ersatzteilbezeichnung
10	6448.21.00	2	Laufachse -kurz- komplett
11	6448.21.01	2	Achskörper
12	960D201580P	4	6-ktschr. M 20x1,5x80 DIN 960-8.8
12a	960D201590P	4	6-ktschr. M 20x1,5x90 DIN 960-8.8
13	2607.15.00	16	Scheibe C-21,5
13a	1481D3540	8	Spannstift 35x40 DIN 1481
14	127DB20	8	Federring B 20 DIN 127
"	934D2015P	8	6-ktmu. M 20x1,5 DIN 934-8
15	6448.84.01	2	Halter für Abstreifer
15a	6332.60.01	2	Abstreifer
16	931D1245P	4	6-ktschr. M 12x45 DIN 931-8.8
16a	980DV12P	4	Sicherungsmutter VM 12 DIN 980-8
17	6432.85.06	4	Stoßring mit Staubring
18	6432.85.05	4	Labyrinthring
19	6432.85.07	4	Nilosring 32014 XAV
20	720D32014X	4	Kegelrollenlager -innen- 32014 X DIN 720
21	6432.85.01	4	Radnabe
22	6432.71.04	24	Riffelbolzen REB 18x1,5x52
23	74361D1815	24	Kugelbundmutter A 18x1,5 DIN 74361
24	720D30210	4	Kegelrollenlager -außen- 30210 DIN 720
25	6432.74.02	4	Scheibe
26	6432.71.06	4	Krone nmutter M 36x1,5
27	6432.85.03	4	Radkappe Ø 90
28	94D665	4	Splint 6x65 DIN 94
	<u>6432.85.00</u>	4	Radlagerung komplett, Bild-Nr. 17-28
29	6432.00.07	4	Felge 11x18 Super
30	6432.00.10	4	Schlauch 12.5/80-18
31	6432.00.09	4	Reifen 12.5/80-18 E 7 Rib, 10 PR
32	6453.38.01	2	Verriegelungshaken
33	931D1655P	4	6-ktschr. M 16x55 DIN 931-8.8
34	7518.00.02	4	Scheibe C-170
34a	127DB16	4	Federring B 16 DIN 127
35	933D1250N	4	6-ktschr. M 12x50 DIN 933-10.9
36	934D12P	4	6-ktmu. M 12 DIN 934-8
37	6448.66.02	1	Bolzen
38	1481D845	4	Spannstift 8x45 DIN 1481
39	1441D31	6	Scheibe 31 DIN 1441

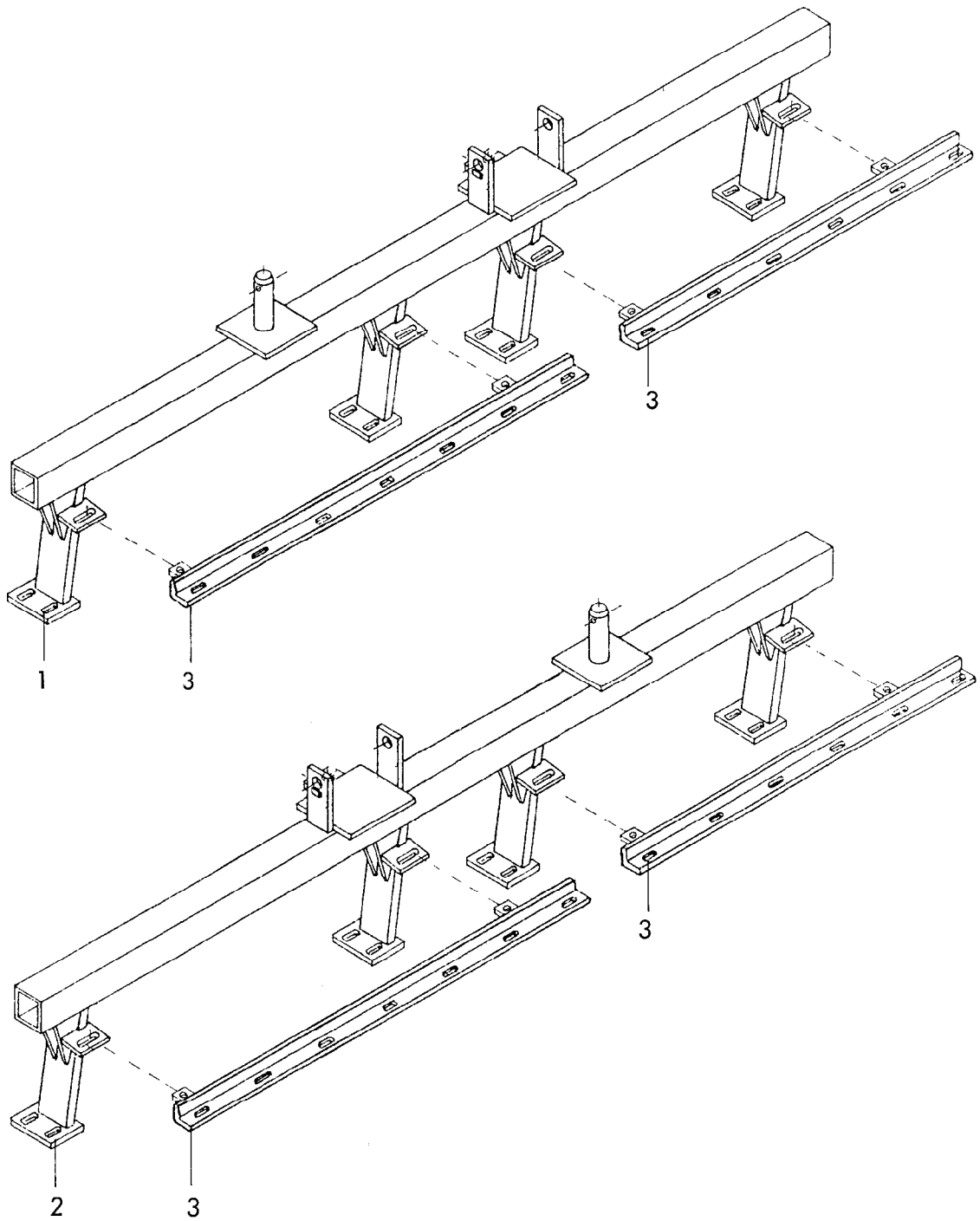


6448
 Seadler 48,56 Baureihe 1,2
 11.92

Bild-Nr.	Bestell-Nr.	Stücke Gerät/ Baugr.	Ersatzteilbezeichnung	Alte Bestell-Nr.	ca. kg / Teil
1	6448.58.01	1	Deichsel		
1a	6448.59.01	1	Deichsel für Bremse (Rückmatic)		
2	4716.38.00	6(8)	Schmiernippel H 1 8x1	6312.04-6	
3	6448.65.01	2	Bolzen		
4	1481D860	2	Spannstift 8x60 DIN 1481		
5	125DA46	2	Scheibe A 46 DIN 126		
6	1481D845	6	Spannstift 8x45 DIN 1481		
7	6442.89.00	1	Zugöse Ø 40 kpl.		
7	6442.80.01	1	Zugöse Ø 51 kpl. (Hitch)		
8	6456.00.01	2	Scheibe		
9	6442.16.05	1	Zugbolzen		
10	6442.16.04	1	Bolzensicherung		
11	931D1260P	1	6-ktschr. M 12x60 DIN 931-8.8		
12	931D36200	1	6-ktschr. M 36x200 DIN 931-8.8		
"	127DB36	1	Federring B 36 DIN 127		
"	934D36P	1	6-ktmu. M 36 DIN 934-8		
13	6442.33.00	1	Achsverbindung		
14	6438.69.00	1	Zugstück		
15	1481D1070	1	Spannstift 10x70 DIN 1481		
16	6436.53.01	1	Zugbolzen		
17	6436.53.02	1	Scheibe		
18	6442.62.04	1	Stellring		
19	1481D1690	1	Spannstift 16x90 DIN 1481		
20	1481D1090	1	Spannstift 10x90 DIN 1481		Verbundstift
21	6438.70.00	1	3-Pkt.-Achse Kat. II		
21	6438.71.01	1	3-Pkt.-Achse Kat. III		
21	6438.71.02	1	3-Pkt.-Achse Kat. III -kurz-		
22	8404.55.02	2	Unterlenkerzapfen Kat. II , HB-27		
22	4350.29.01	2	Unterlenkerzapfen Kat. III , HB-33		
23	1481D1050	2	Spannstift 10x50 DIN 1481		
"	1481D650	2	Spannstift 6x50 DIN 1481		Verbundstift

8 Gerätetyp: Seeadler 48,56 Baureihe 1,2

Bild-Nr.	Bestell-Nr.	Stück/s Gerät/ Baugr.	Ersatzteilbezeichnung	Alte Bestell-Nr.	ca. kg / Teil
24	6432.18.00	1	Spindellenker		
25	8018.43.00	1	Bolzen		
26	6432.56.16	2	Gelenkbolzen B 7 , Ø 30x166		
27	1441D845	4	Scheibe 31 DIN 1441		
28	6448.57.01	1	Umlenblech		
29	6448.66.01	2	Bolzen		
29a	6448.66.02	1	Bolzen		
30	6448.56.01	1	Lenker		
31	6432.17.37	1	Spindel		
32	1481D840	1	Spannstift 8x40 DIN 1481		
33	6456.09.02	2	Druckfeder DF-317		
34	6456.09.08	2	Federführung Ausf. 1		
35	6432.17.05	1	Spindellager		
36	6456.09.09	1	Federführung Ausf. 2		
37	6432.17.06	2	Stellmutter		
38	6432.17.28	1	Stützrohr		
39	4716.38.00	3	Schmiernippel H 1 8x1	6312.04-6	
<hr style="border-top: 1px dashed black;"/>					
	<u>6432.17.27</u>	1	Stützstange komplett, Bild-Nr. 31-39		
40	6442.70.00	1	Gewindespindel -rechts- M 30		
41	4716.32.02	1	Gegenmutter -rechts-		
42	4716.32.01	1	Spannschloßmutter		
43	6442.69.00	1	Gewindespindel -links- M 30 L		
44	4716.38.00	2	Schmiernippel H 1 8x1	6312.04-6	
<hr style="border-top: 1px dashed black;"/>					
	<u>6442.27.00</u>	1	Spannschloß komplett, Bild-Nr. 40-44		
					11.92



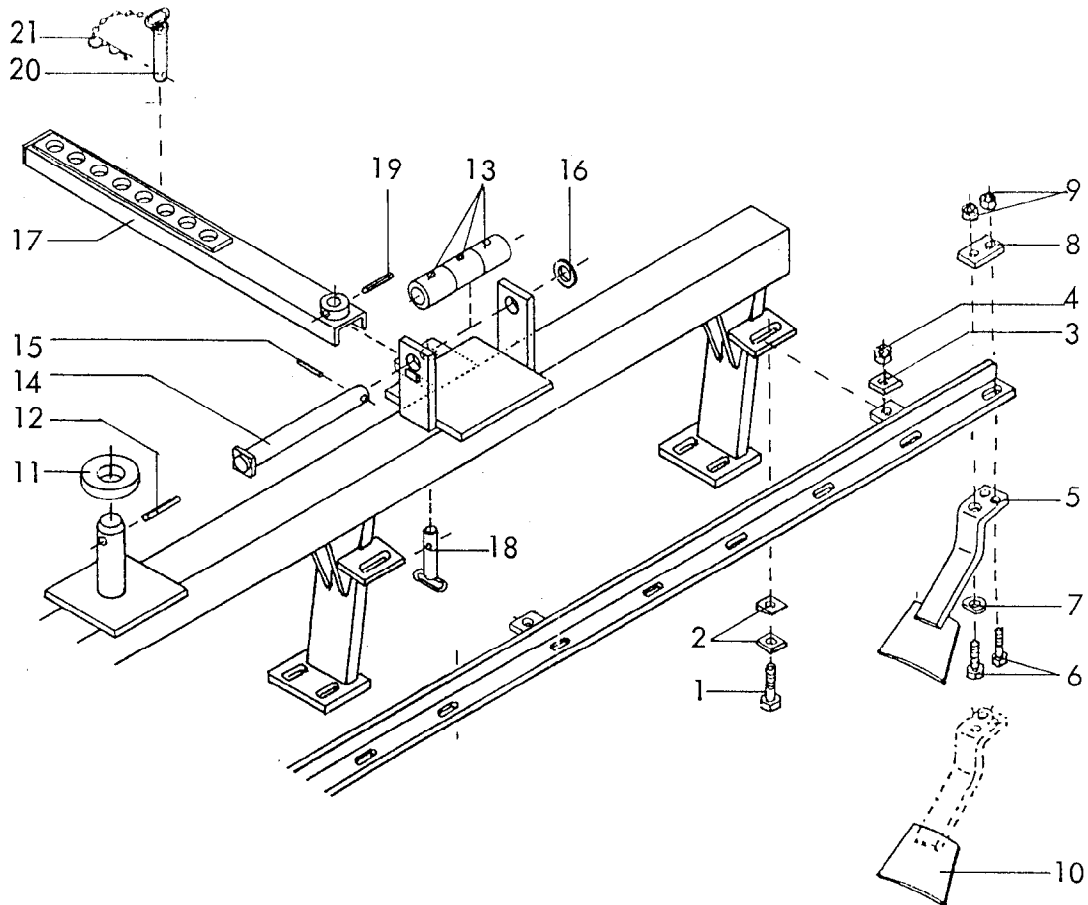
6448
Seadler 48,56 Br. 2
11.92

10

Gerätetyp: Seeadler 48,56 Baureihe 2

Bild-Nr.	Bestell-Nr.	Stückzahl	Ersatzteilbezeichnung
<u>Gerätetyp : Seeadler 48</u>			
1	6448.01.09	1	12 er Scheibenträger -vorne rechts-
2	6448.02.01	1	12 er Scheibenträger -hinten links-
3	6442.21.11		6 er Abstreiferschiene 2x vorne rechts, 1x hinten links
			} abgebildet
1	6448.01.08	1	12 er Scheibenträger -vorne links-
2	6448.02.02	1	12 er Scheibenträger -hinten rechts-
3	6442.21.12		6 er Abstreiferschiene 2x vorne links, 1x hinten rechts
			} spiegelbildlich
3	6442.21.14	2	7 er Abstreiferschiene -hinten außen-
<u>Gerätetyp : Seeadler 56</u>			
1	6448.01.11	1	14 er Scheibenträger -vorne rechts-
2	6448.02.03	1	14 er Scheibenträger -hinten links-
3	6442.21.16		7 er Abstreiferschiene 2x vorne rechts, 1x hinten links
			} abgebildet
1	6448.01.10	1	14 er Scheibenträger -vorne links-
2	6448.02.04	1	14 er Scheibenträger -hinten rechts-
3	6442.21.17		7 er Abstreiferschiene 2x vorne links, 1x hinten rechts
			} spiegelbildlich
3	6442.21.18	1	8 er Abstreiferschiene -hinten außen-

11.92



RABE WERK Ersatzteilliste

Gerätetyp: Seeadler 48,56 Br. 2

-Schnittwinkelverstellung, Abstreifer-

Bild-Nr.	Bestell-Nr.	Stückzahl	Ersatzteilbezeichnung
1	931D1660P	1	6-ktschr. M 16x60 DIN 931-8.8
2	434D18	2	U-Scheibe 18 DIN 434
3	6452.00.06	1	Platte
4	980DV16P	1	Sicherungsmutter VM 16 DIN 980-8
5	6431.05.00	1	Abstreifer
6	931D1250P	2	6-ktschr. M 12x50 DIN 931-8.8
7	6437.00.01	1	Scheibe C-132
8	6431.00.01	1	Unterlegplatte
9	980DV12P	2	Sicherungsmutter VM 12 DIN 980-8
10	6431.07.02	1	Abstreiferblech (zum Anschweißen)

48,56x
je nach Typ

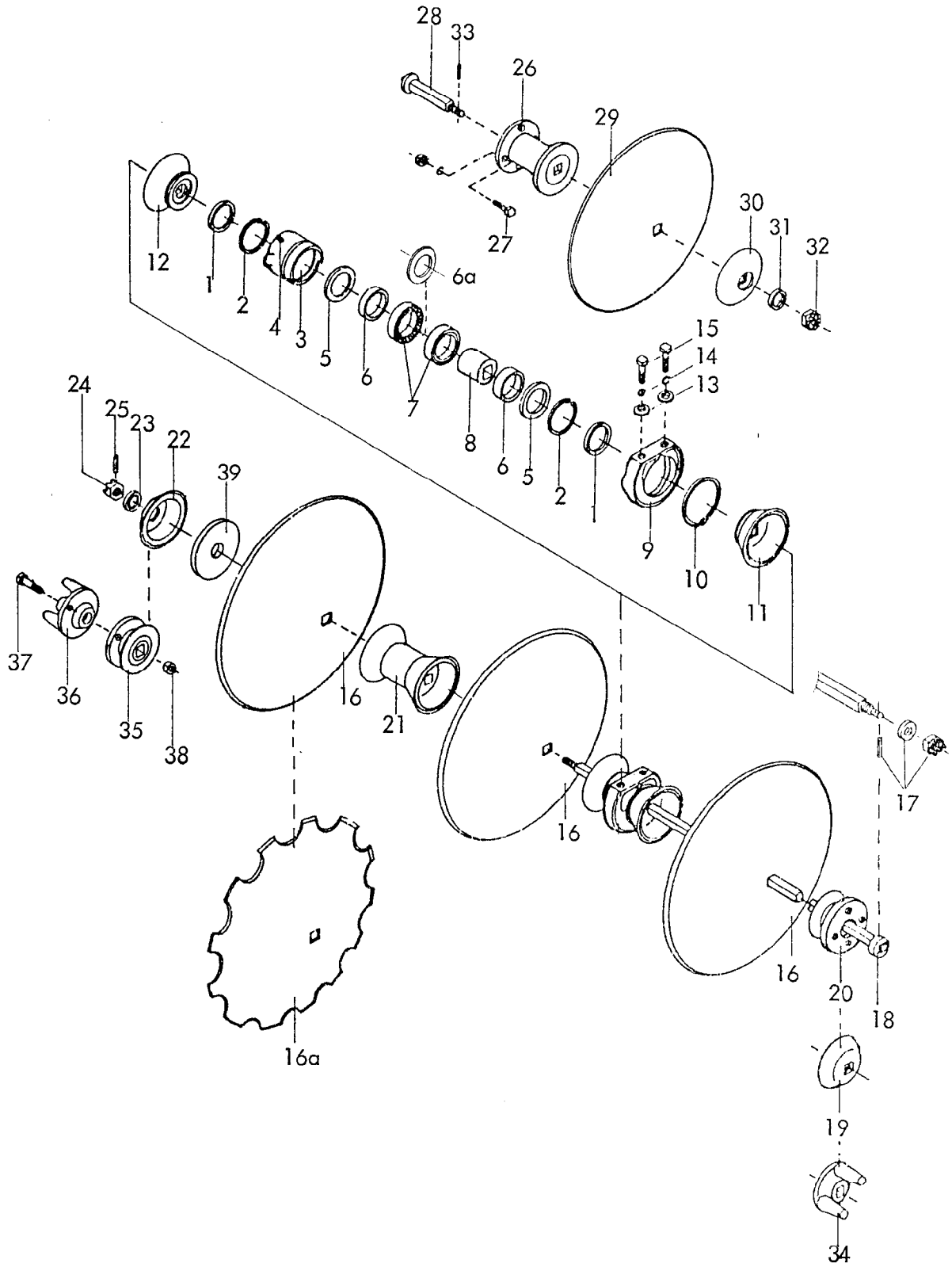
12

Gerätetyp: Seeadler 48,56 Br. 2

-Schnittwinkelverstellung, Abstreifer-

Bild-Nr.	Bestell-Nr.	Stückzahl	Ersatzteilbezeichnung
11	6442.00.01	4	Unterlage
12	1481D16120	4	Spannstift 16x120 DIN 1481 } Verbundstift
"	1481D10120	4	
13	6440.27.03	12	Gleitbuchse
14	6440.27.01	4	Rollenbolzen
15	1481D850	4	Spannstift 8x50 DIN 1481
16	1441D31	4	Scheibe 31 DIN 1441
17	6440.42.02	4	Stellstrebe
18	6440.19.14	4	Bolzen B 7 Ø 25x105
19	1481D860	4	Spannstift 8x60 DIN 1481
20	6440.87.00	4	Steckbolzen
21	4716.35.00	4	Federsteckstock BTB-4

11.92



6448
Seedler 48,56 Baureihe 1,2
11.92

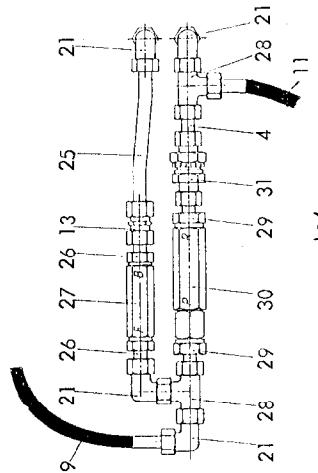
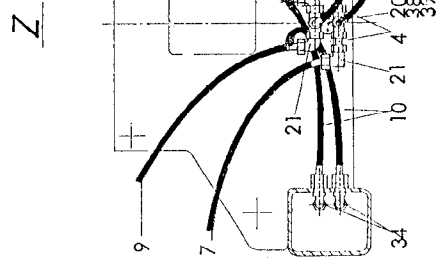
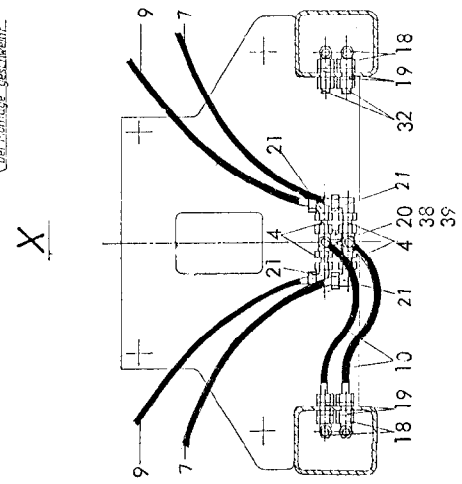
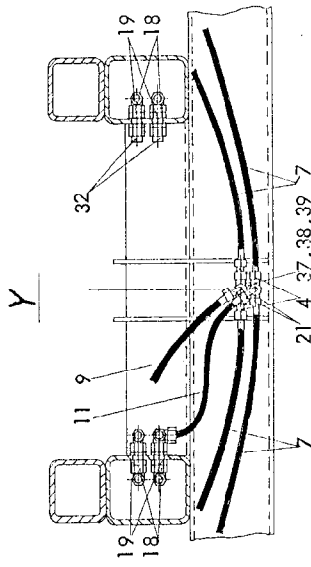
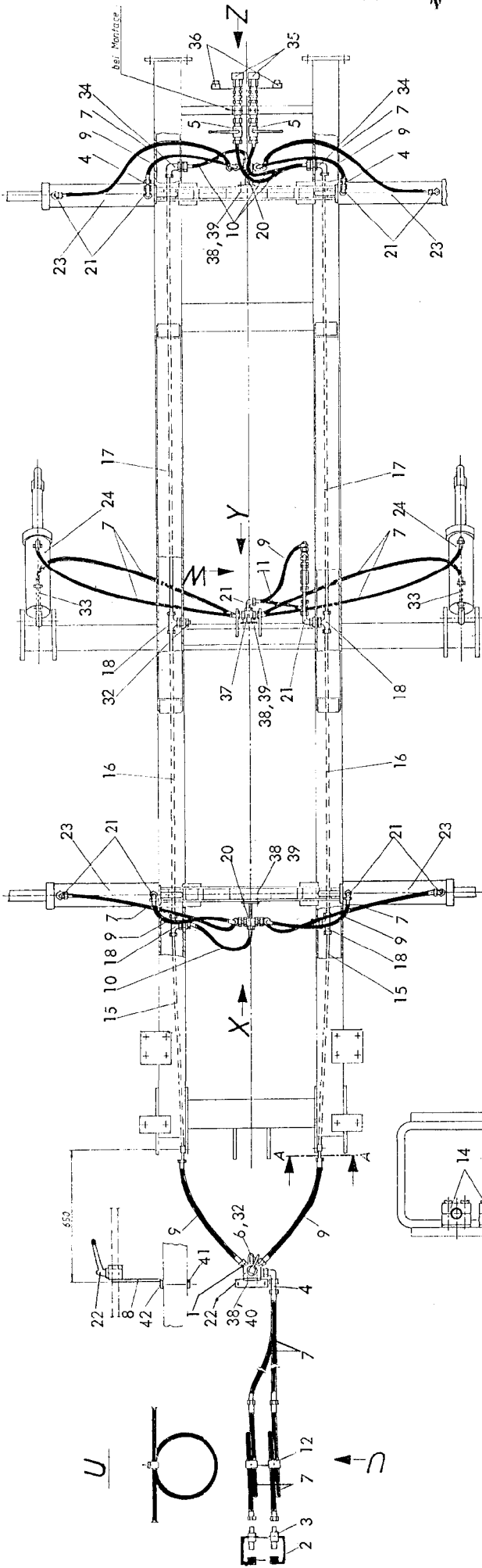
14

Gerätetyp: Seeadler 48,56 Baureihe 1,2

Bild-Nr.	Bestell-Nr.	Stückzahl	Ersatzteilbezeichnung
			Stückzahl pro Lager : _____ (16x pro Gerät)
1	6432.38.04	2	Dichtring (Kunststoff)
2	472D1104	2	Sicherungsring 110x4 DIN 472
3	6442.02.04	1	Lagergehäuse LW-31
4	71412DB81	1	Schmiernippel BM 8x1 DIN 71412
5	6432.38.03	2	Dichtscheibe
6	6432.38.02	2	Ausgleichsring
6a	988D709003	1	Paßscheibe 70x90x0,3 DIN 988
7	625D6014RS	2	Rillenkugellager 6014 RS DIN 625
8	6442.02.03	1	Lagerinnenring OW-1
9	6432.38.01	1	Pendellager LW-4
10	471D1274	1	Sicherungsring 127x4 DIN 471
	<u>6442.02.07</u>	1	Lagereinheit (ohne Pendellager) komplett, Bild-Nr. 1-8,10
	<u>6442.02.05</u>	1	Lagereinheit komplett, Bild-Nr. 1-10
11	6442.02.02	1	Lagerdistanzstück -innen- ESG-81
12	6442.02.01	1	Lagerdistanzstück -außen- ESG-8
13	6435.00.05	2	Scheibe C-173
14	127DB16	2	Federring B 16 DIN 127
15	933D1650P	2	6-ktschr. M 16x50 DIN 933-8.8
			_____ Stückzahl je nach Typ : _____
16	6442.32.01	}	Eggscheibe SG-663 } Ø 660
16a	6442.32.02		
17	6442.51.34		Scheibe
"	935D30P		Kronenmutter M 30 DIN 935-8
"	1481D645		Spannstift 6x45 DIN 1481
			_____ Gerätetyp : Seeadler 48 _____
18	6431.16.02	8	6 er Scheibenachse kpl. mit Pos. 17
19	6442.01.05	8	Scheibenteller ESG-84

Gerätetyp: Seeadler 48,56 Baureihe 1,2

Bild-Nr.	Bestell-Nr.	Stückzahl	Ersatzteilbezeichnung
20	6431.08.02	2	Flanschteller ESG-91 für Zusatzscheibe
21	6442.09.00	24	Scheibendistanzstück
22	6442.01.02	8	Scheibenschlußstück ESG-83
23	4511.23.01	8	Scheibe C-32
24	935D30P	8	Kronenmutter M 30 DIN 935-8
25	1481D645	8	Spannstift 6x45 DIN 1481
			<u>Gerätetyp : Seeadler 56</u>
18	6431.16.03	8	7 er Scheibenachse kpl. mit Pos. 17
19	6442.01.05	8	Scheibenteller ESG-84
20	6431.08.02	2	Flanschteller ESG-91 für Zusatzscheibe
21	6442.09.00	32	Scheibendistanzstück
22	6442.01.02	6	Scheibenschlußstück ESG-83
23	4511.23.01	8	Scheibe C-32
24	935D30P	8	Kronenmutter M 30 DIN 935-8
25	1481D645	8	Spannstift 6x45 DIN 1481
			<u>Zusatzscheibe</u>
26	6431.10.01	2	Ansatz für Zusatzscheibe ESG-96
27	933D1645P	8	6-ktschr. M 16x45 DIN 933-8.8
"	127DB16	8	Federring B 16 DIN 127
"	934D16P	8	6-ktmu. M 16 DIN 934-8
28	6431.24.00	2	Achse
29	6437.05.02	2	Zusatzscheibe SG-510
30	6435.00.07	2	Scheibenteller ESG-62
31	6916D25	2	Scheibe 25 DIN 6916
32	935D24P	2	Kronenmutter M 24 DIN 935-8
33	1481D536	2	Spannstift 5x36 DIN 1481
			<u>Mitnehmer</u>
34	6442.01.47	4	Gabelteller ESG-85
35	6431.38.02	4	Flanschteller -innen-
36	6442.01.48	4	Gabelflansch ESG-86
37	933D1660P	8	6-ktschr. M 16x60 DIN 933-8.8
38	980DV16P	8	Sicherungsmutter VM 16 DIN 980-8
39	6442.01.50	1	Sperrscheibe (bei Bedarf pro Achse)



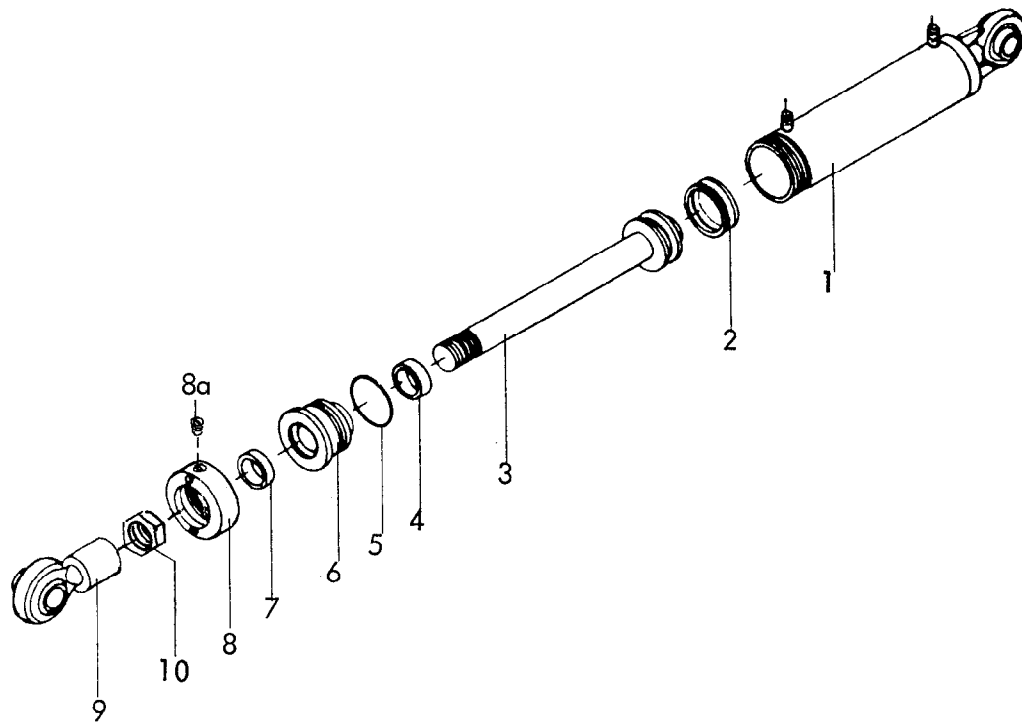
6448
 Seadler 48,56 Baureihe 2 -Hydraulik-
 11.92

Bild-Nr.	Bestell-Nr.	Stückzahl	Ersatzteilbezeichnung
1	4726.38.03	8	Gerade Verschraubung mit Dichtring
2	8132.02.00	2	Staubschutzkappe -rot-
3	8132.01.00	2	Kupplungsstecker
4	4716.53.05	11	Hydraulikrohr kpl. 40 lg.
5	4716.46.05	2	Blockkugelhahn
6	4716.46.04	1	Überwurfmutter
7	6436.07.05	12	Höchstdruckschlauch 1200 lg.
8	6448.94.01	1	Halter für Wahlventil
9	6436.07.04	9	Höchstdruckschlauch 700 lg.
10	4722.36.03	6	Höchstdruckschlauch 500 lg.
11	4716.52.01	1	Höchstdruckschlauch 400 lg.
12	4753.57.01	2	Doppelschelle kpl.
13	4716.52.13	1	Gerade Verschraubung G 12-L
14	4753.56.00	4	Rohrschelle kpl.
15	6448.40.03	4	Hydraulikrohr kpl.
16	6448.40.02	4	Hydraulikrohr kpl.
17	6448.40.01	4	Hydraulikrohr kpl.
18	4723.02.02	8	Einstellb. T-Anschlußstutzen ev T 12-L
19	6454.27.01	8	Sonderschottverschraubung
20	6448.72.02	2	Halter für Verschraubung Ausf. 2
21	4716.52.11	22	Einstellb. Winkel-Anschlußstutzen ev W 12-L
22	2509.17.00	1	Wahlventil
23	<u>8142.04.00</u>	4	Zylinder mit Verstellung Ø 100, Hub 400 (Seite 19)
24	<u>8139.34.00</u>	2	Zylinder Ø 100, Hub 300 (Seite 20)
25	6448.69.00	1	Hydraulikrohr 153 lg. kpl.
26	8153.01.07	2	Gerader Einschraubstutzen mit Schaft
27	6454.27.04	1	Stromventil SB 19 G-25
28	4723.02.05	2	Einstellb. L-Anschlußstutzen ev L 12-L
29	4716.52.10	2	Gerader Einschraubstutzen EGES 12 S/R 1/2"-WD
30	4716.52.03	1	Druckbegrenzungsventil SVC 53 E

18

Gerätetyp: Seeadler 48,56 Baureihe 2 -Hydraulik-

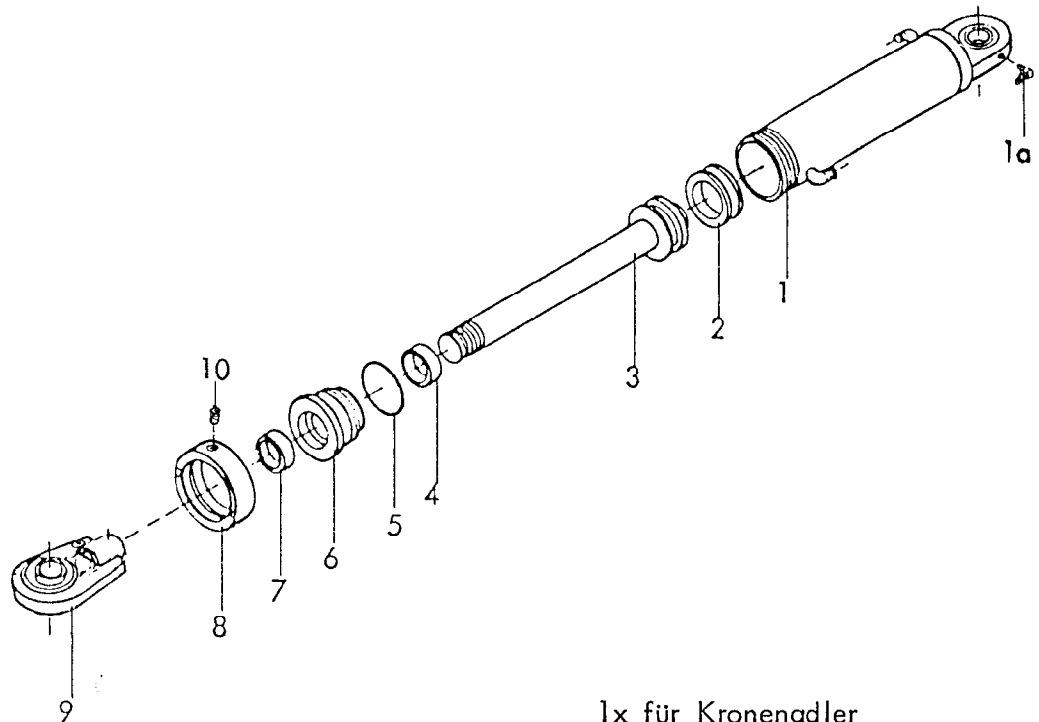
Bild-Nr.	Bestell-Nr.	Stückzahl	Ersatzteilbezeichnung	
31	4723.02.09	1	Rückschlagventil RHD 12-L	
32	6432.58.23	5	Verschlußbutzen BUZ 12-L	
33	6442.26.04	2	Hydraulikrohr 120 lg.	
34	6454.27.02	4	Sonder-Winkelschottverschraubung	
35	7406.12.06	2	Kupplungssteckdose	
36	7406.18.01	2	Staubschutzstecker	
37	6448.72.01	1	Halter für Verschraubung Ausf. 1	
38	127DA8	8	Federring A 8 DIN 127	
39	933D825P	6	6-ktschr. M 8x25 DIN 933-8.8	
40	933D820P	2	6-ktschr. M 8x20 DIN 933-8.8	
41	8419.20.01	1	Lasche	
42	931D10160P	2	6-ktschr. M 10x160 DIN 931-8.8	
"	980DV10P	2	Sicherungsmutter VM 10 DIN 980-8	11.92



Gerätetyp: Zylinder \varnothing 100 mit Verstellung für Seeadler 48,56

4x pro Gerät

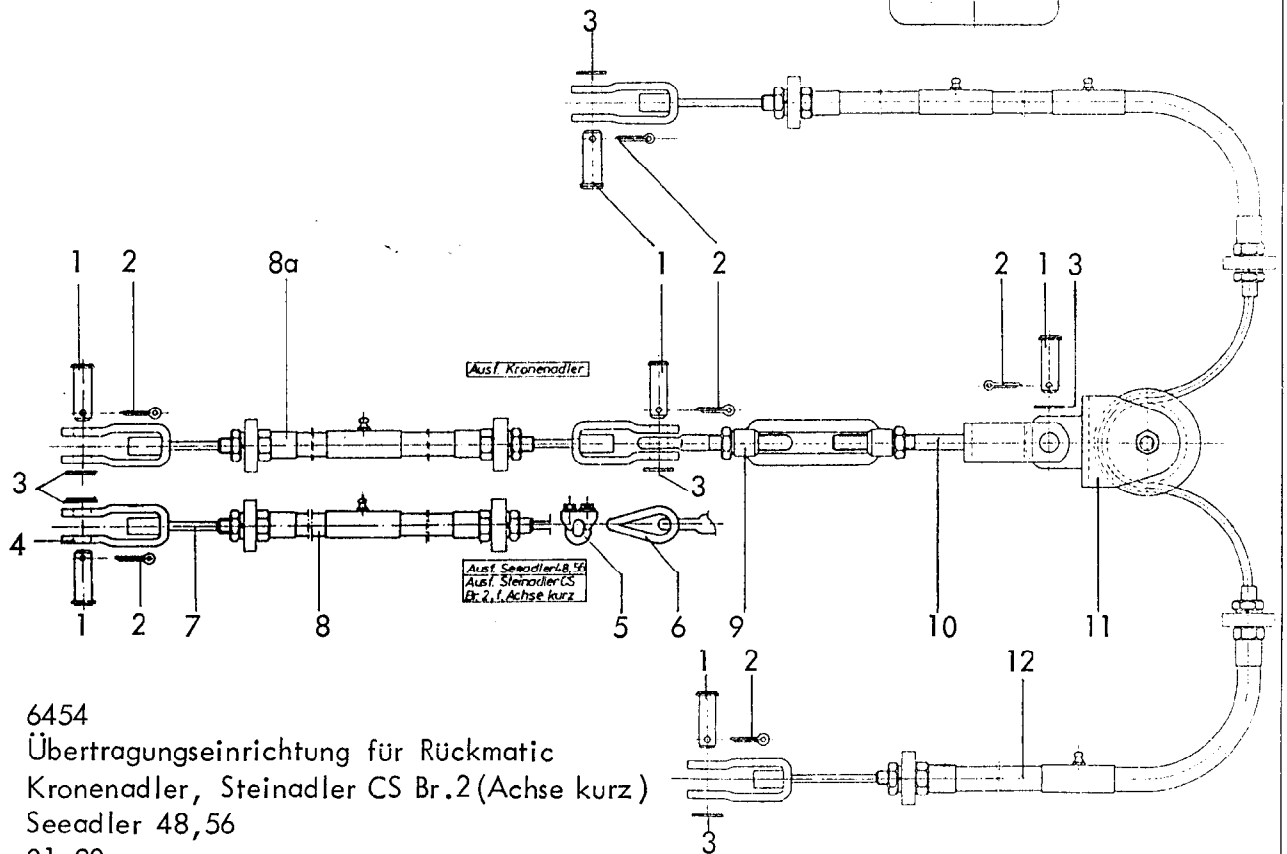
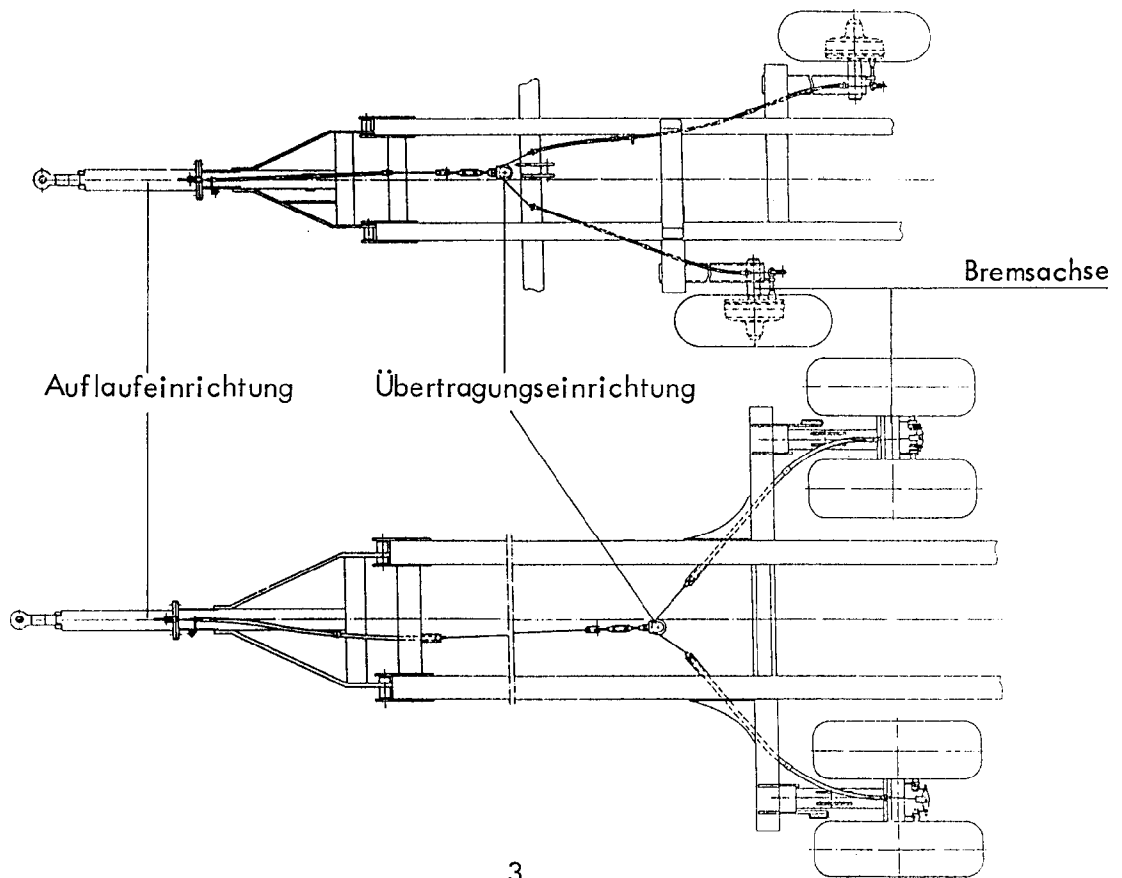
Bild-Nr.	Bestell-Nr.	Stückje Gerät/ Baugr.	Ersatzteilbezeichnung	Alte Bestell-Nr.	ca. kg/Teil
1	8142.07.00	1	Zylinderrohr		
2	8139.01.02	1	Kolbendichtung (doppeltw.) DBW 5081		
3	8142.06.00	1	Kolbenstange		
4	8142.00.01	1	Nutring VN 50x106		
5	8139.01.01	1	O-Ring OR 89,2x5,7		
6	8142.03.00	1	Zylinderkopf		
7	8142.00.02	1	Abstreifer AS 50-60-7/10		
8	8139.07.00	1	Überwurfmutter		
8a	916D810	1	Gewindestift M 8x10 DIN 916-45 H		
9	8142.05.00	1	Kugelauge		
10	936D3615P	1	6-ktmu. M 36x1,5 DIN 936-8		
	<u>8142.04.00</u>	1	Zylinder \varnothing 100 -doppeltwirkend- komplett, Bild-Nr. 1 - 10		
	<u>8142.00.03</u>	1	Satz Dichtungen komplett, Bild-Nr. 2,4,5,7		



1x für Kronenadler
2x für Seeadler 48,56

Gerätetyp: Aushubzylinder \varnothing 100 -doppeltwirkend- für Kronenadler, Seeadler 48,56

Bild-Nr.	Bestell-Nr.	Stück/Gerat/Baugr.	Ersatzteilbezeichnung	Alte Bestell-Nr.	ca. kg/Teil
1	8139.33.00	1	Zylinderrohr		
1a	6805.00.05	1	Schmiernippel H 3 8x1	6312.04-8	
2	8139.01.02	1	Kolbendichtung (doppeltw.) DBW 5081		
3	8139.38.01	1	Kolbenstange		
4	8126.00.02	1	Nutring VN 40x112	8119.01-8	
5	8139.01.01	1	O-Ring OR 89,2x5,7	8107.02-2	
6	8139.06.00	1	Zylinderkopf		
7	8126.00.04	1	Abstreifer 40-50-5/8	8119.01-10	
8	8139.07.00	1	Überwurfmutter		
9	8144.09.02	1	Kugelauge \varnothing 40 -stangenseitig-		
10	916D810	1	Gewindestift 8x10 DIN 916-45 H		
	<u>8139.34.00</u>	1	Zylinder \varnothing 100 -doppeltwirkend- Hub: 300 komplett, Bild-Nr. 1 - 10		
	<u>8139.01.03</u>	1	Satz Dichtungen komplett, Bild-Nr. 2,4,5,7		



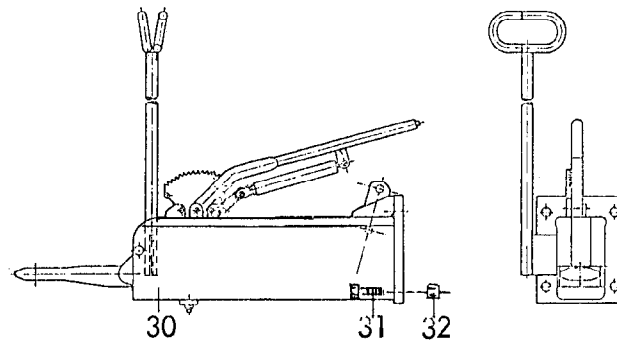
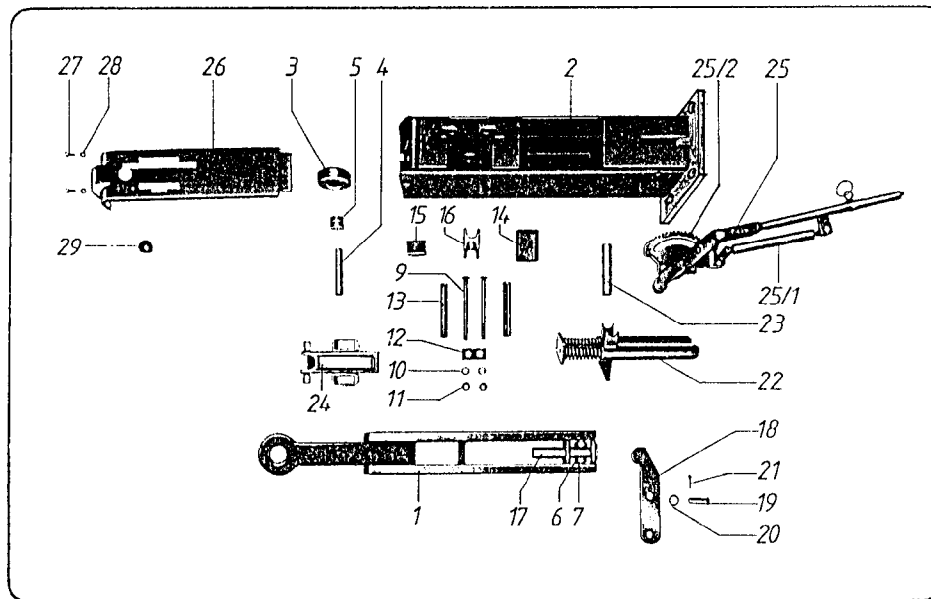
6454
 Übertragungseinrichtung für Rückmatic
 Kronenadler, Steinadler CS Br.2 (Achse kurz)
 Seeadler 48,56
 01.90

22

Gerätetyp: Übertragungseinrichtung für Rückmatic

Kronenadler, Steinadler CS Br. 2
(Achse kurz), Seeadler 48,56

Bild-Nr.	Bestell-Nr.	Stückzahl	Ersatzteilbezeichnung
1	6454.36.03	4(5)	Bolzen mit kleinem Kopf
2	94D425	4(5)	Splint 4x25 DIN 94
3	6454.36.04	4(5)	Scheibe
4	6454.36.05	1	Klaue
5	6452.15.05	1	Drahtseilklemme
6	6452.15.04	1	Kausche
7	6454.36.14	1	Drahtseil -vorn- Ø 6,4x3500 lg.
8	6454.36.15	1	Bowdenzughülle -vorn- Ø 19x1400 lg.
8a	6454.36.22	1	Bowdenzug -vorn- komplett für Kronenadler
9	6454.36.08	1	Spannschloß komplett
10	6454.36.09	1	Klaue kpl.
11	6454.36.10	1	Führungsrolle
12	6454.36.21	1	Bowdenzug -hinten- komplett für Kronenadler
12	6454.36.23	1	Bowdenzug -hinten- komplett für Steinadler CS Br. 2(Achse kurz)
12	6454.36.20	1	Bowdenzug -hinten- komplett für Seeadler 48,56
	<u>6454.36.02</u>	1	Übertragungseinrichtung für Kronenadler komplett, Bild-Nr. 1-3, 8a-12
	<u>6454.36.18</u>	1	Übertragungseinrichtung für Steinadler CS Br. 2 (Achse kurz) komplett, Bild-Nr. 1-8, 9-12
	<u>6454.36.01</u>	1	Übertragungseinrichtung für Seeadler 48,56 komplett, Bild-Nr. 1-8, 9-12
			01.90



RABE WERK Ersatzteilliste

Gerätetyp: Auflaufeinrichtung AER-80 für Kronenadler(FR), Steinadler C(CFR) Br. 3,
Steinadler CS Br.2, Seeadler 36-44 / 48,56

Bild-Nr.	Bestell-Nr.	Stückzahl	Ersatzteilbezeichnung
1	6454.39.03	1	Zugöse \varnothing 40
1	6454.39.04	1	Zugöse \varnothing 50
2	6454.39.05	1	Gehäuse Ausf.C mit Flansch
3	6454.39.06	1	Stützrolle
4	6454.39.07	1	Bolzen für Stützrolle
5	6454.39.08	1	Nadellager mit Innenring
6	6454.39.09	1	Laufrolle
7	6454.39.10	1	Bolzen für Laufrolle

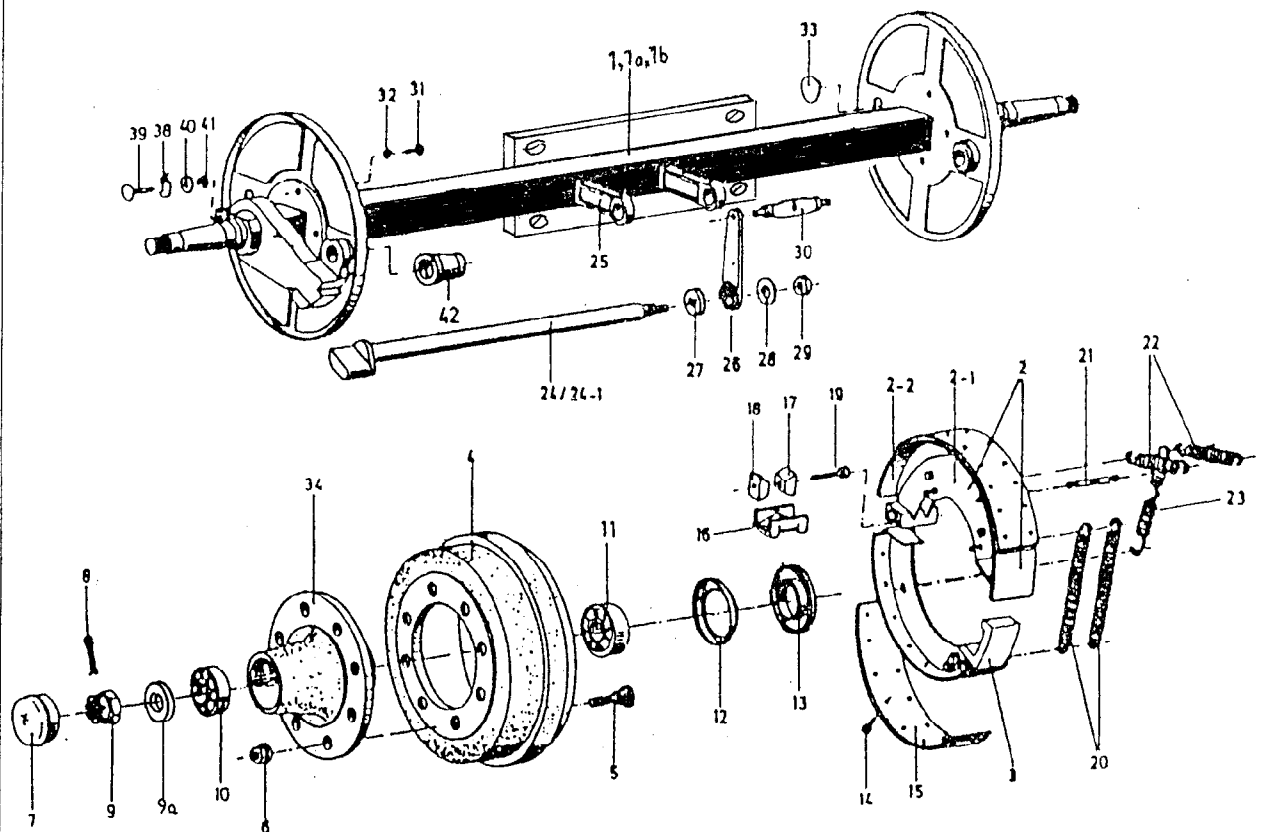
10.90

RABE WERK Ersatzteilliste

24
Gerätetyp: Auflaufeinrichtung AER-80 für Kronenadler (FR), Steinadler C (CFR) Br. 3,
Steinadler CS Br. 2, Seeadler 36-44 / 48,56

Bild-Nr.	Bestell-Nr.	Stückzahl	Ersatzteilbezeichnung
9	6454.39.11	2	Sicherungsbolzen \varnothing 12x150
10	126D14	2	Scheibe 14 DIN 126
11	980DV12P	2	Sicherungsmutter VM 12 DIN 980-8
12	6454.39.12	1	Blech
13	6454.39.13	2	Spannhülse 21x125
14	6454.39.14	1	Anzugsdämpfer
15	6454.39.15	1	Druckstück
16	6454.39.16	1	Druckprofil
17	6454.39.17	1	Übertragungsbolzen
18	6454.39.18	1	Umlenkhebel
19	6454.39.19	1	Bolzen \varnothing 16x45
20	6454.39.20	1	Scheibe \varnothing 17
21	94D425	1	Splint 4x25 DIN 94
22	6454.39.21	1	Federpaket
23	6454.39.22	1	Rohr
24	6454.39.23	1	Führungsschuh
25	6454.39.24	1	Handbremshebel kpl.
25/1	6454.39.25	1	Gasfeder mit Schrauben und Muttern
25/2	6454.39.26	1	Zahnsegment mit Schrauben, Muttern und Federringen
26	6454.39.27	1	Abdeckblech
27	6454.39.28	2	6-ktschr. M 8x16
28	127DA8	2	Federring A 8 DIN 127
29	6454.39.29	1	Stopfen
30	<u>6454.40.01</u>	1	Auflaufeinrichtung AER-80, \varnothing 40 komplett
30	<u>6454.40.02</u>	1	Auflaufeinrichtung AER-80, \varnothing 50 komplett für Kronenadler (FR), Steinadler C (CFR) Br. 3/CS Br. 2, Seeadler 48,56 Br. 1
31	933D2055P	4	6-ktschr. M 20x55 DIN 933-8.8
32	980DV20P	4	Sicherungsmutter VM 20 DIN 980-8

10.90



RABE WERK Ersatzteilliste

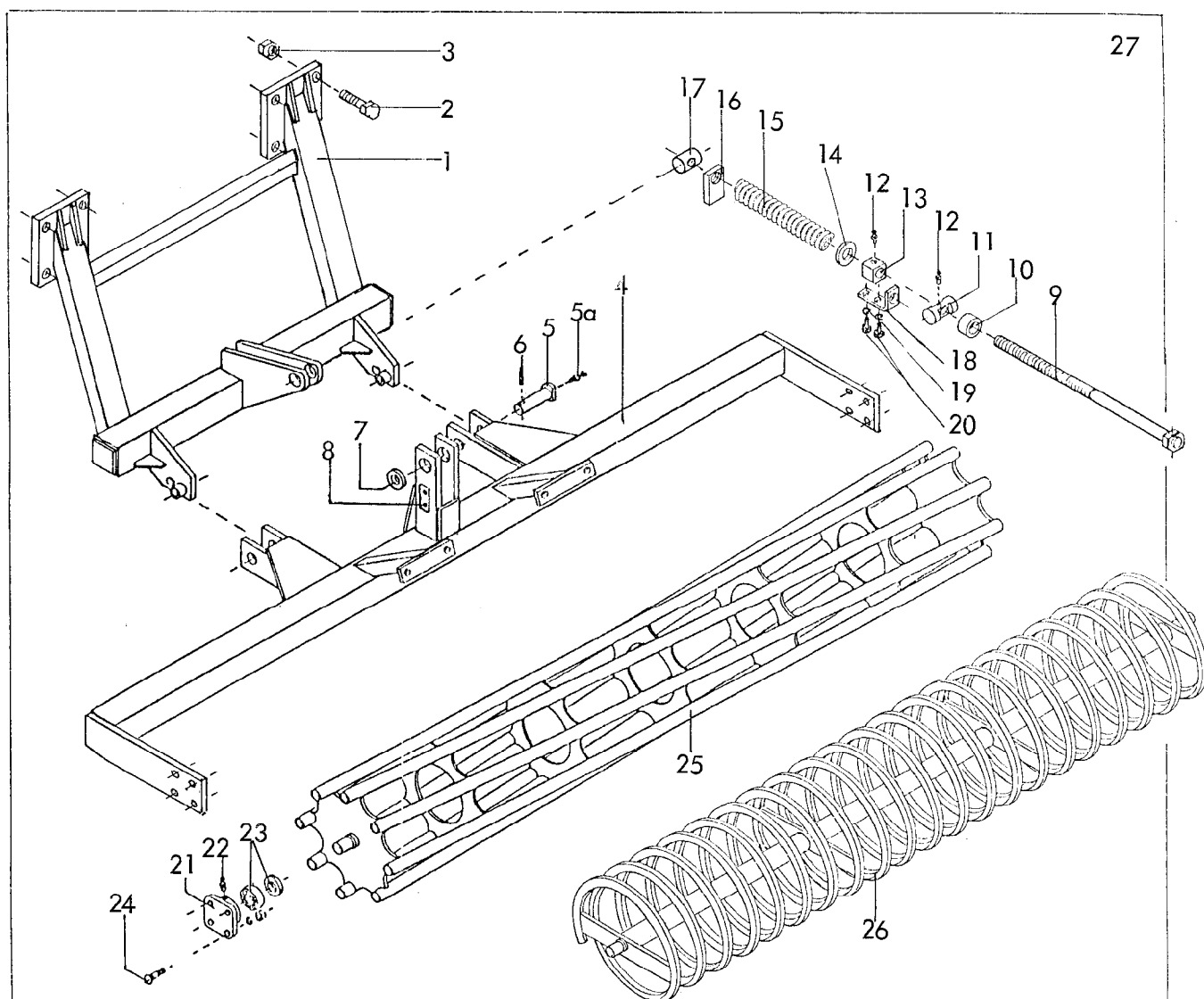
Gerätetyp: Steinadler CS Br. 2, Seeadler 48,56

-Bremsachse kurz Rückmatic-
-Stückzahl pro Achse-

Bild-Nr.	Bestell-Nr.	Stückzahl	Ersatzteilbezeichnung
1	6432.94.03	1	Achskörper geschweißt -rechts- } für Steinadler CS Achskörper geschweißt -links- }
1a	6432.94.04	1	
1b	6448.25.01	1	
2	6454.37.03	2	Primär-Bremsbacke
2/1	6454.37.04	2	Zuspannsteg
2/2	6454.37.05	2	Bremsbelagträger
3	6454.37.06	2	Sekundär-Bremsbacke
4	6452.12.01	2	Bremstrommel
5	6432.86.02	12	Riffelbolzen REB 18x1,5x57
6	74361DA18	12	Kugelbundmutter A 18/74361
7	6432.85.03	2	Radkappe Ø 90
8	94D665	2	Splint 6x65 DIN 94
9	937D3615	2	Kronenmutter M 36x1,5 DIN 937
9a	6432.74.02	2	Scheibe

01.90

Bild-Nr.	Bestell-Nr.	Stückzahl	Ersatzteilbezeichnung
10	720D30210	2	Kegelrollenlager, außen 30210
11	720D30213	2	Kegelrollenlager, innen 30213
12	6448.42.01	2	Labyrinthring
13	6448.42.02	2	Stoßring
14	6454.37.09	64	Niet B 4x10/7338 Al
15	6454.37.10	8	Bremsbelag
16	6454.37.11	2	Seitenteil I (Nachstellung)
17	6454.37.12	2	Keil I (Nachstellung)
18	6454.37.13	2	Keil II (Nachstellung)
19	6454.37.14	2	Innensechskantschraube M 10x50
20	6454.37.15	4	Zugfeder I
21	6454.37.16	2	Federbolzen
22	6454.37.17	4	Zugfeder II
23	6454.37.18	2	Zugfeder III
24	6452.12.02	1	Bremsnockenwelle, links
24/1	6452.12.03	1	Bremsnockenwelle, rechts
25	6454.37.21	2	Nockenlager
26	6454.37.22	2	Bremshebel
27	6454.37.23	2	Zahnscheibe
28	6432.86.11	2	Federscheibe B 20/137
29	934D2015P	2	6-ktmu. M 20x1,5/934
30	6452.12.04	1	Traverse
31	6454.37.24	8	Gewinde-Schneidschraube M 8x12/7513
32	127DB8	8	Federring B 8/127
33	6454.37.25	2	Deckel
34	6448.42.03	2	Radnabe
38	6454.37.26	2	Bügel
39	6454.37.27	2	Flachrundschrabe M 8x40/603
40	6454.37.28	2	Scheibe 8,4/7349
41	980DVM8P	2	6-ktmu. M 8/980
42	6432.86.17	2	Manschette
	<u>6432.94.01</u>	1	Bremsachse -kurz rechts- kpl. Bild.Nr.1-42 } für Steinadler CS Bremsachse -kurz links- kpl. Bild-Nr. 1a-42 } Br. 2
	<u>6432.94.02</u>	1	
	<u>6448.25.00</u>	1	Bremsachse für Seeadler 48,56 kpl. Bild-Nr. 1b-42



RABE WERK Ersatzteilliste

Gerätetyp: Seadler 48,56 -Stab-Packerwalze XSPW-600,650, Flexi-Coilwalze-

Bild-Nr.	Bestell-Nr.	Stückzahl	Ersatzteilbezeichnung
1	6448.12.01	1	Reduzierrahmen XSPW -links-
1	6448.12.02	1	Reduzierrahmen XSPW -rechts-
2	931D1650P	16	6-ktschr. M 16x50 DIN 931-8.8
3	980DV16P	16	Sicherungsmutter VM 16 DIN 980-8
4	6440.88.01	2	Walzenrahmen 3 m für Seadler 48
4	6440.88.03	2	Walzenrahmen 3,5 m für Seadler 56
5	6440.19.04	4	Spannschloßbolzen B 2
5a	4716.38.00	4	Schmiernippel H 1 8x1
6	1481D845	4	Spannstift 8x45 DIN 1481
7	126D26	4	Scheibe 26 DIN 126

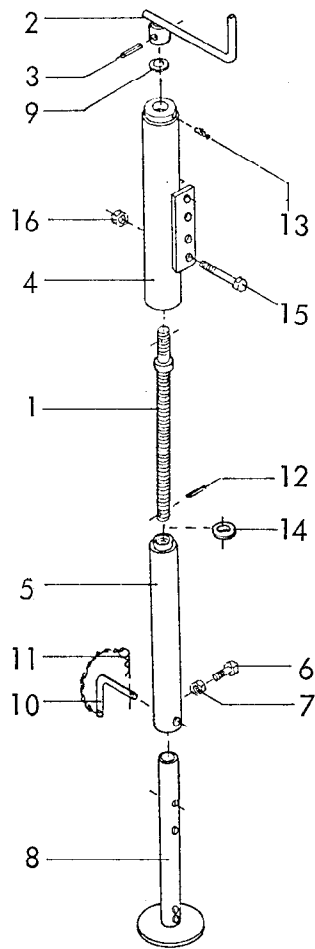
28

Gerätetyp: Seeadler 48,56

-Stab-Packerwalze XSPW-600,650, Flexi-Coilwalze-

Bild-Nr.	Bestell-Nr.	Stück-zahl	Ersatzteilbezeichnung
8	4716.37.00	2	Typenschild SX-4
"	1476D410	4	Halbrundkerbnagel 4x10 DIN 1476
9	6440.85.08	2	Spindel 635 lg. mit Mutter montiert
10	6440.85.02	2	Distanzrohr
11	6805.21.05	2	Spindellager LB-52
12	4716.38.00	4	Schmiernippel H 1 8x1
13	6805.37.03	2	Distanzstück
14	6805.21.06	2	Scheibe C-271
15	6440.85.06	2	Druckfeder 240 lg. aus 6805.14.08
16	6440.85.07	2	Gegenmutter -rechts-
17	6805.21.07	2	Spindelmutter MF-69
18	6805.37.04	2	Winkel
19	127DA8	4	Federring A 8 DIN 127
20	933D816P	4	6-ktschr. M 8x16 DIN 933-8.8
	<u>6440.85.12</u>	2	Stellspindel -kurz- komplett, Bild-Nr. 9-20
21	8405.00.23	4	Flanschlager
22	71412DB81	4	Kegelschmiernippel BM 8x1 DIN 71412
23	8404.28.06	4	Y-Lager
	<u>8404.28.07</u>	4	Flanschlager komplett, Bild-Nr. 21-23
24	2700.26.09	16	Senkschraube M 12x50-10.9
"	127DA12	16	Federring A 12 DIN 127
"	934D12P	16	6-ktmu. M 12 DIN 934-8
25	8406.19.02	2	Stabwalze 3 m für Seeadler 48
25	8413.90.01	2	Stabwalze 3,5 m für Seeadler 56
26	8406.73.06	2	Flexi-Coilwalze 3 m für Seeadler 48

11.92



RABE WERK Ersatzteilliste

Gerätetyp: Seeadler 48,56

Stützspindel-

Bild-Nr.	Bestell-Nr.	Stückzahl	Ersatzteilbezeichnung
1	6441.14.02	1	Spindel
2	6441.14.15	1	Spindelgriff
3	1481D840	1	Spannstift 8x40 DIN 1481
	<u>6441.14.14</u>	1	Spindel ohne Kerbe montiert, Bild-Nr. 1-3
4	6448.76.01	1	Außenrohr
5	6448.77.01	1	Innenrohr
6	933D1020P	1	6-ktschr. M 10x20 DIN 933-8.8
7	934D10PA	1	6-ktmu. M 10 DIN 934-8 verz.

11.92

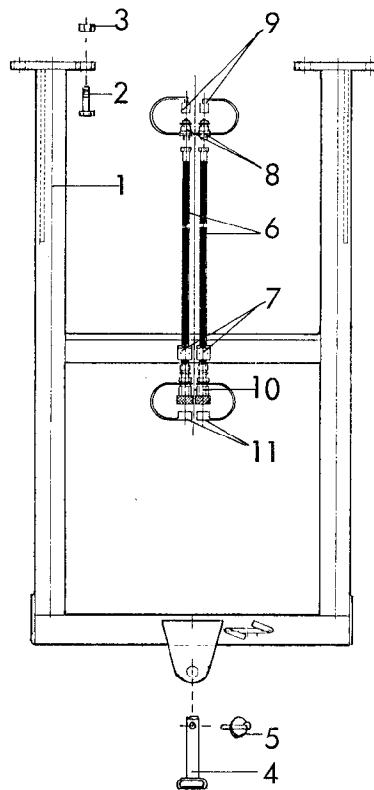
30

Gerätetyp: Seeadler 48,56

Stützspindel-

Bild-Nr.	Bestell-Nr.	Stückzahl	Ersatzteilbezeichnung
8	6448.78.01	1	Stützenfuß
9	1440D25	1	Scheibe 25 DIN 1440
10	8405.12.08	1	Griff TB-12x70
11	8405.12.09	1	Klappstecker STB-4,5x340
"	5686D0,150K2	1	Knotenkette 2 0,150 m DIN 5686
"	94D436	1	Splint 4x36 DIN 94
12	1481D526	1	Spannstift 5x26 DIN 1481
13	4716.38.00	1	Schmiernippel H 1 8x1
14	6439.08.01	1	Scheibe C-253
	<u>6448.71.01</u>	1	Stützspindel komplett, Bild-Nr. 1-14
15	931D20100P	2	6-ktschr. M 20x100 DIN 931-8.8
16	980DV20 P	2	Sicherungsmutter VM 20 DIN 980-8

11.92

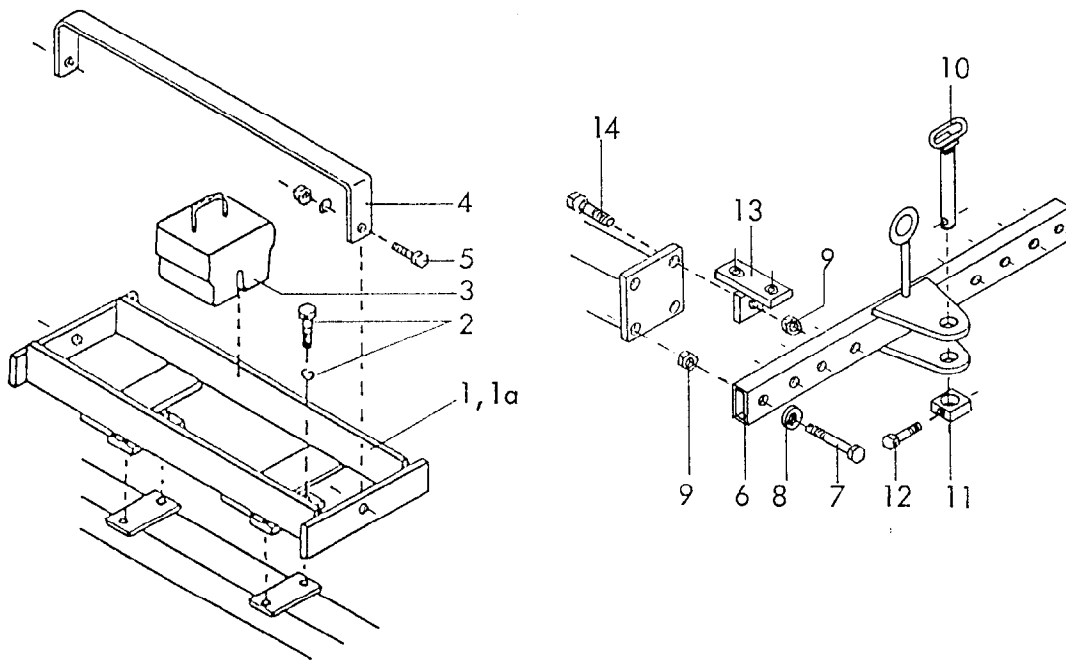


RABE WERK Ersatzteilliste

Gerätetyp: Seeadler 48,56

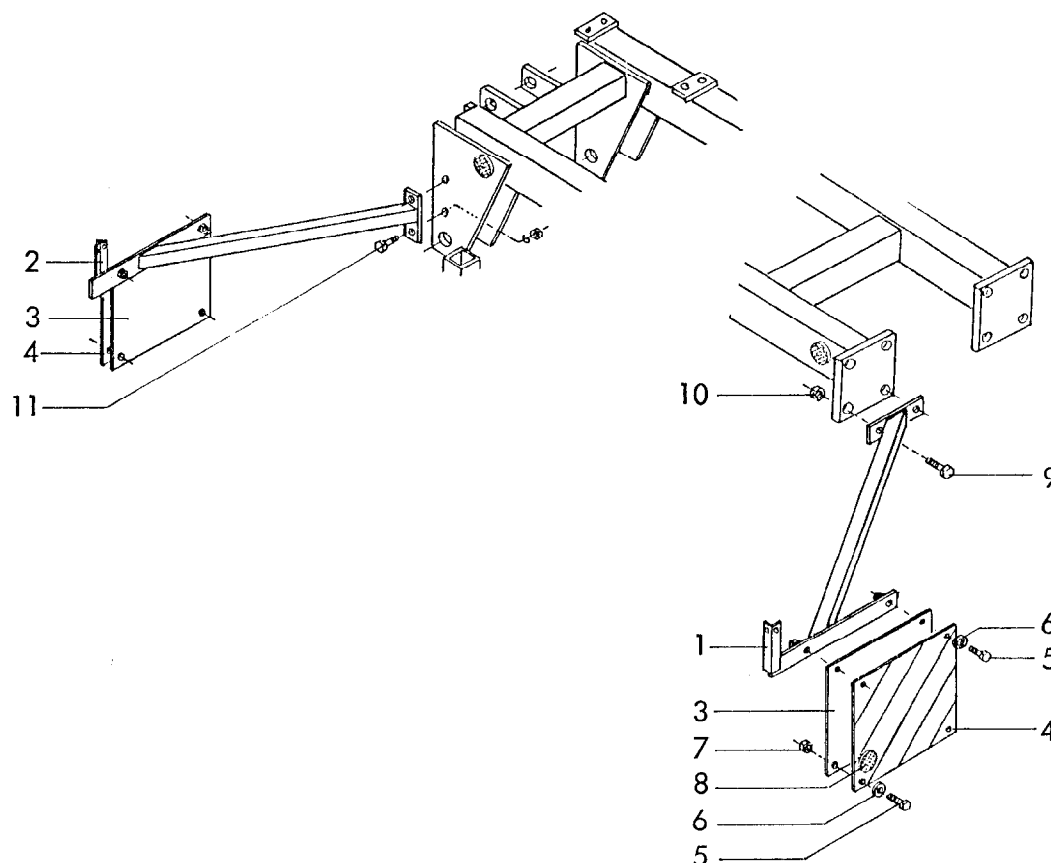
-Anbaurahmen für CW-Walze-

Bild-Nr.	Bestell-Nr.	Stückzahl	Ersatzteilbezeichnung
1	8018.75.02	1	Rahmen
2	933D2465P	8	6-kschr. M 24x65 DIN 933-8.8
3	980DV24P	8	Sicherungsmutter VM 24 DIN 980-8
4	6455.31.01	1	Zugbolzen
5	6243.14.03	1	Sicherheitsklappstecker
6	4716.46.06	2	Höchstdruckschlauch 1000 lg.
7	4766.33.00	2	Rohrschelle kpl.
8	8132.01.00	2	Kupplungsstecker nach ISO 5675
9	8132.02.00	2	Staubschutzkappe
10	7406.12.06	2	Kupplungssteckdose
11	7406.18.01	2	Staubschutzstecker
	<u>8018.75.01</u>	1	Anbaurahmen komplett, Bild-Nr. 1-11



Gerätetyp: Kronenadler , Seeadler

Bild-Nr.	Bestell-Nr.	Stücke Gerät/ Baugr.	Ersatzteilbezeichnung	Alte Bestell-Nr.	ca. kg/Teil
1	6442.10.00	1	Gewichteträger für 8 Gewichte		
1a	6432.07.05	1	Gewichteträger -rechts-	} für 15 Gewichte, Seeadler 48,56, Steinadler CS	
1a	6432.07.06	1	Gewichteträger -links-		
2	933D2440P	4	6-ktschr. M 24x40 DIN 933-8.8		
"	127DB24	4	Federring B 24 DIN 127		
3	6609.00.00	8	Betongewicht		
4	6442.94.01	1	Sicherungsbügel		
5	933D1235P	2	6-ktschr. M 12x35 DIN 933-8.8		
"	127DA12	2	Federring A 12 DIN 127		
"	934D12P	2	6-ktmu. M 12 DIN 934-8		
6	6454.42.01	1	Anbaurahmen mit Anhängerkupplung		
7	931D24110P	4	6-ktschr. M 24x110 DIN 931-8.8		
8	6439.08.01	4	Scheibe C-253		
9	980DV24P	4	Sicherungsmutter VM 24 DIN 980-8		
10	6442.16.05	1	Zugbolzen ohne Kette		
11	6442.16.04	1	Bolzensicherung		
12	931D1260P	1	6-ktschr. M 12x60 DIN 931-8.8		
13	6454.43.01	2	Anbaustück		
14	933D2460P	2	6-ktschr. M 24x60 DIN 933-8.8		



RABE WERK Ersatzteilliste

Gerätetyp: Scheibeneggen -Leuchenträger und Warntafeln-

Bild-Nr.	Bestell-Nr.	Stückzahl	Ersatzteilbezeichnung
1	6453.20.01	1	Leuchenträger -hinten rechts-
1	6453.20.02	1	Leuchenträger -hinten links-
2	6453.25.01	1	Leuchenträger -vorne links-
2	6453.25.02	1	Leuchenträger -vorne rechts-
3	6453.21.04	4	Stützblech
4	6453.21.01	4	Warntafel
5	933D825PA	16	6-ktschr. M 8x25 DIN 933-8.8 verzinkt
6	440DR9A	16	Scheibe R 9 DIN 440 verzinkt
7	934D8P	8	6-ktmu. M 8 DIN 934-8
8	6440.00.05	2	Rückstrahler -rot- (geklebt)
9	933D2455P	4	6-ktschr. M 24x55 DIN 933-8.8
10	980DV24P	4	Sicherungsmutter VM 24 DIN 980-8
11	931D1040P	4	6-ktschr. M 10x40 DIN 931-8.8
"	127DA10	4	Federring A 10 DIN 127
"	934D10P	4	6-ktmu. M 10 DIN 934-8

09.89



RABEWERK

GmbH + Co., Landmaschinenfabrik, D-49152 Bad Essen

Telefon: (05472) 77 19 • Telex: 941617 • Telefax: (05472) 771190