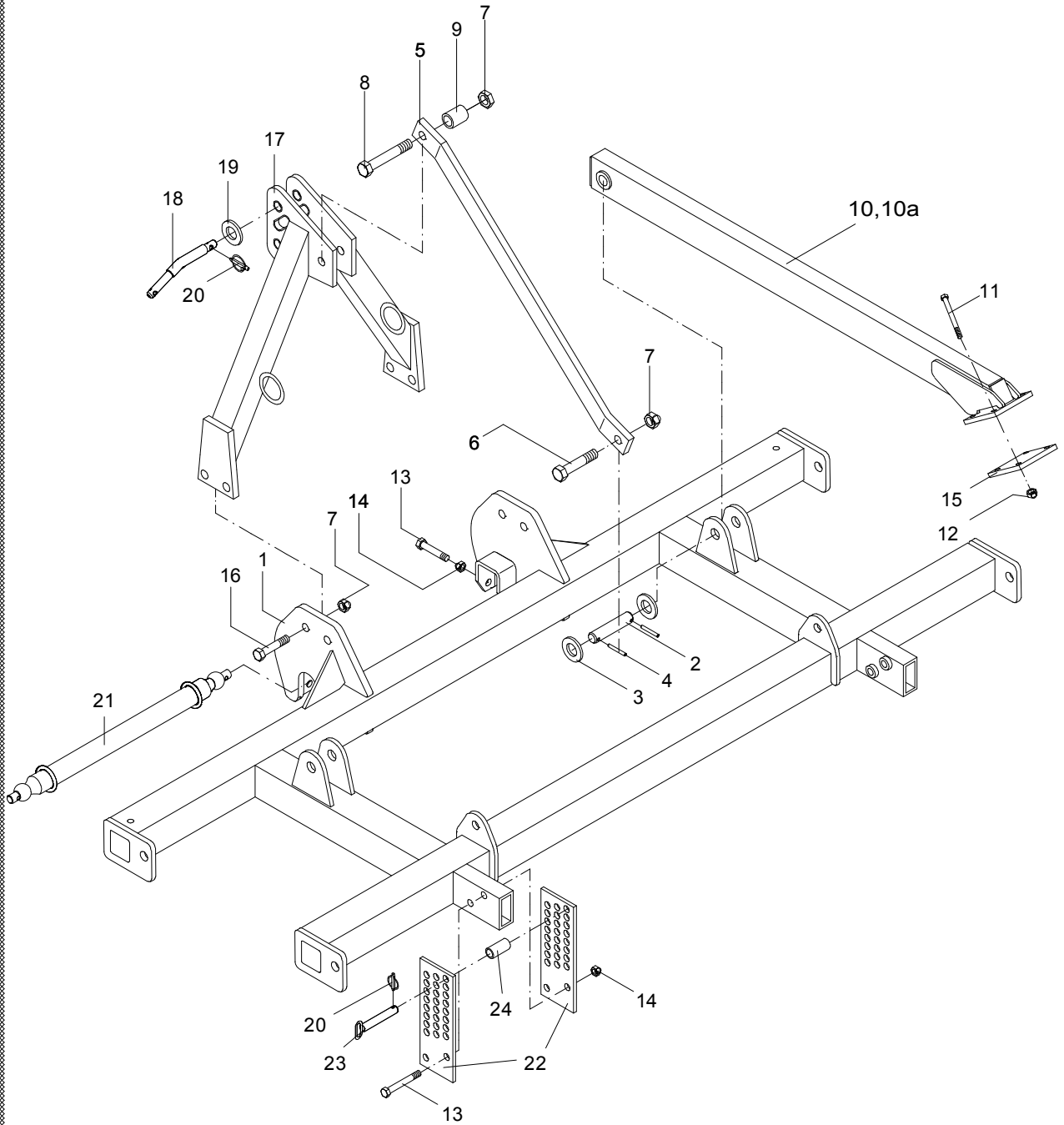


Rotorgrubber Br./Serie 1

Rahmen 3000	Frame	Bâti
Rahmen 4000	Frame	Bâti
Rahmen 4000 K-6000 K	Frame	Bâti
Mulchscheiben 3000+4000	Set of mulch-discs	Disques mulcheur
Mulchscheiben 4000 K-6000 K	Set of mulch-discs	Disques mulcheur
Mulchscheiben-Einheit	Disc unit	Disque cpl.
Striegel vor Walze 3000	Row rake in front	Herse devant le rouleau
Striegel vor Walze 4000	Row rake in front	Herse devant le rouleau
Striegel vor Walze 4000 K-6000 K	Row rake in front	Herse devant le rouleau
Hydraulik 4000 K+5000 K	Hydraulic pipe cpl.	Hydraulique cpl.
Hydraulik 6000 K	Hydraulic pipe cpl.	Hydraulique cpl.

Rahmen
Frame
Bâti

Rotorgrubber 3000 Br. / Serie 1



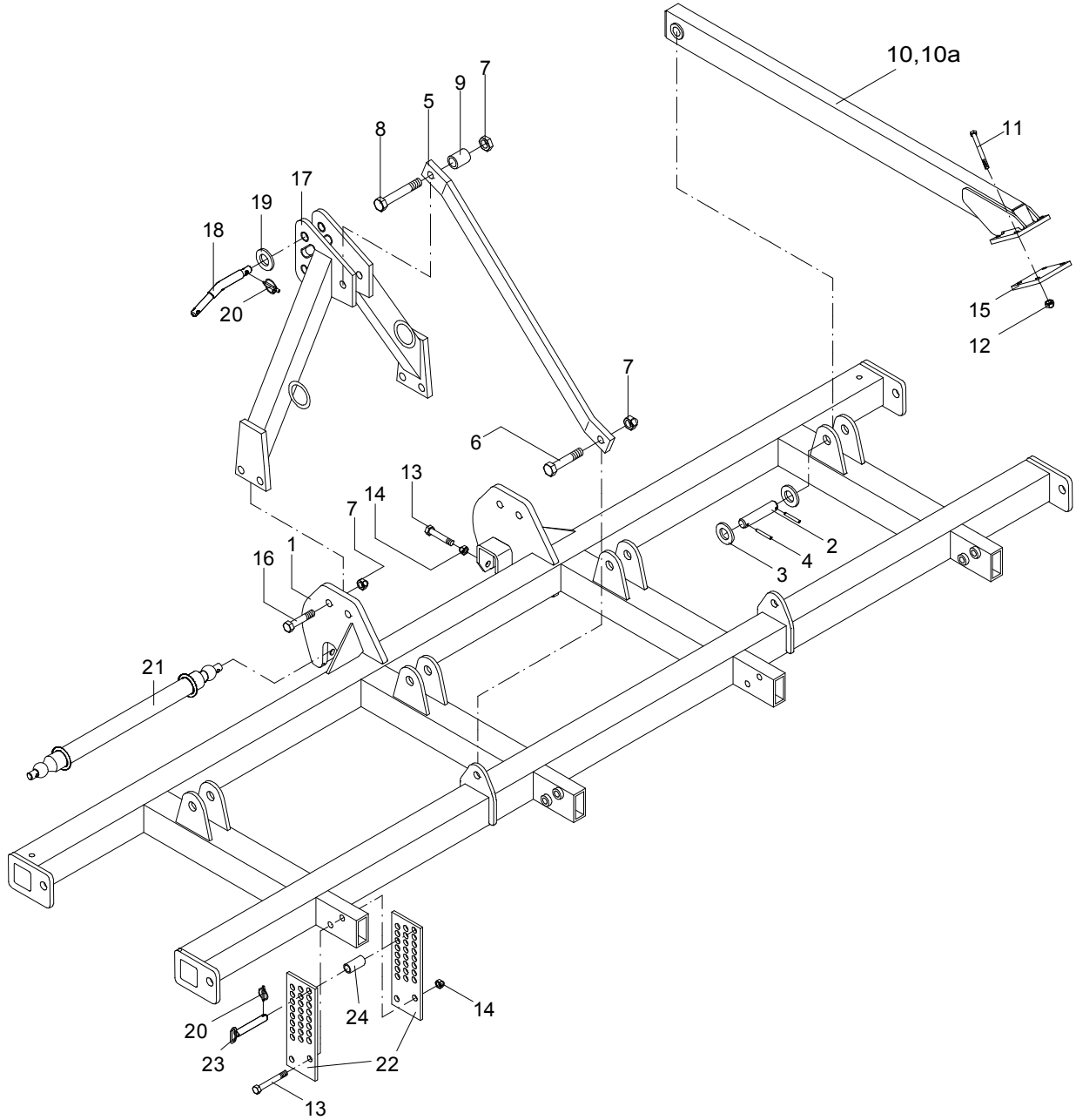
Rahmen
Frame
Bâti

Rotorgrubber 3000 Br./Serie 1

Bild Ref. Fin	Bestellnr. Part.-No. Référence	Stck Qty. Qte.	Bezeichnung	Technische Angaben Technical data Données techniques	Description	Désignation
1	6464.80.01	1	Grundrahmen		Frame	Bâti
2	6342.85.03	2	Bolzen		Pin	Axe
3	1441D31A	4	Scheibe	31 DIN1441 vz.	Washer	Rondelle
4	1481D850A	4	Spannstift	8x50 DIN1481 vz.	Dowel pin	Goupille serrage
5	6464.82.11	2	Turmstrebe		Strut	Support
6	933D2460PA	2	Sechskantschraube	M24x60 DIN933-8.8 vz.	Hex.bolt	Vis 6 pans
7	980DV24PA	7	Sicherungsmutter	VM24 DIN980-8.8 vz.	Lock nut	Ecrou frein
8	931D24160PA	1	Sechskantschraube	M24x160 DIN931-8.8 vz	Hex.bolt	Vis 6 pains
9	SR1ZOLLX55/1	1	Rohr		Pipe	Tube
10	6465.35.01/1	1	Walzenarm, links		Lever l.h.	Levier gauche
10a	6465.35.02/1	1	Walzenarm, rechts		Lever r.h.	Levier droit
11	931D16130PA	8	Sechskantschraube	M16x130 DIN931-8.8 vz	Hex.bolt	Vis 6 pans
12	980DV16PA	8	Sicherungsmutter	VM16 DIN980-8 vz.	Lock nut	Ecrou frein
13	931D20120PA	8	Sechskantschraube	M20x120 DIN931-8.8 vz	Hex.bolt	Vis 6 pans
14	980DV20PA	8	Sicherungsmutter	VM20 DIN980-8 vz.	Lock nut	Ecrou frein
15	6464.86.17/1	2	Grundplatte		Plate	Plaque
16	931D2480PA	4	Sechskantschraube	M24x80 DIN931-8.8 vz.	Hex.bolt	Vis 6 pans
17	PD852000	1	Anbauturm		Headstock	Tête
18	PF010006	1	Oberer Anbaubolzen	Kat.2/3	Top link pin	Axe 3 points
19	LA200007	1	Scheibe		Washer	Rondelle
20	851100	5	Klappsplint	12x45 vz.	Splint pin	Goupille fendue
21	LB322300	1	Anbauachse	Kat.2	3-point shaft	Axe 3-points
22	G0300015	4	Lochplatte		Plate	Plaquette
23	LS365100	4	Vorsteckbolzen		Pin	Axe
24	G0300016	2	Distanzhülse		Spacer	Bague entretoise
25	FG200015	1	Typenschild		ID-plate	ID-plaque
27	730100	2	Blindniet	2,4x6	Blind rivet	Rivet
28	RA100001	2	Aufkleber	"Terra Disc"	Sticker	Autocollant
29	G0500001	2	Aufkleber	"300"	Sticker	Autocollant
30	LS300040	7	Aufkleber	"Schmierstellen"	Sticker	Autocollant
31	C2400011	2	Aufkleber	"Vogel&Noot"	Sticker	Autocollant
32	KR200007	1	Aufkleber	"Betriebsanleitung lesen"	Sticker	Autocollant
33	KR200006	1	Aufkleber	"Quetschgefahr"	Sticker	Autocollant
.						
.						
.						
.						
.						

Rahmen
Frame
Bâti

Rotorgrubber 4000 Br. / Serie 1



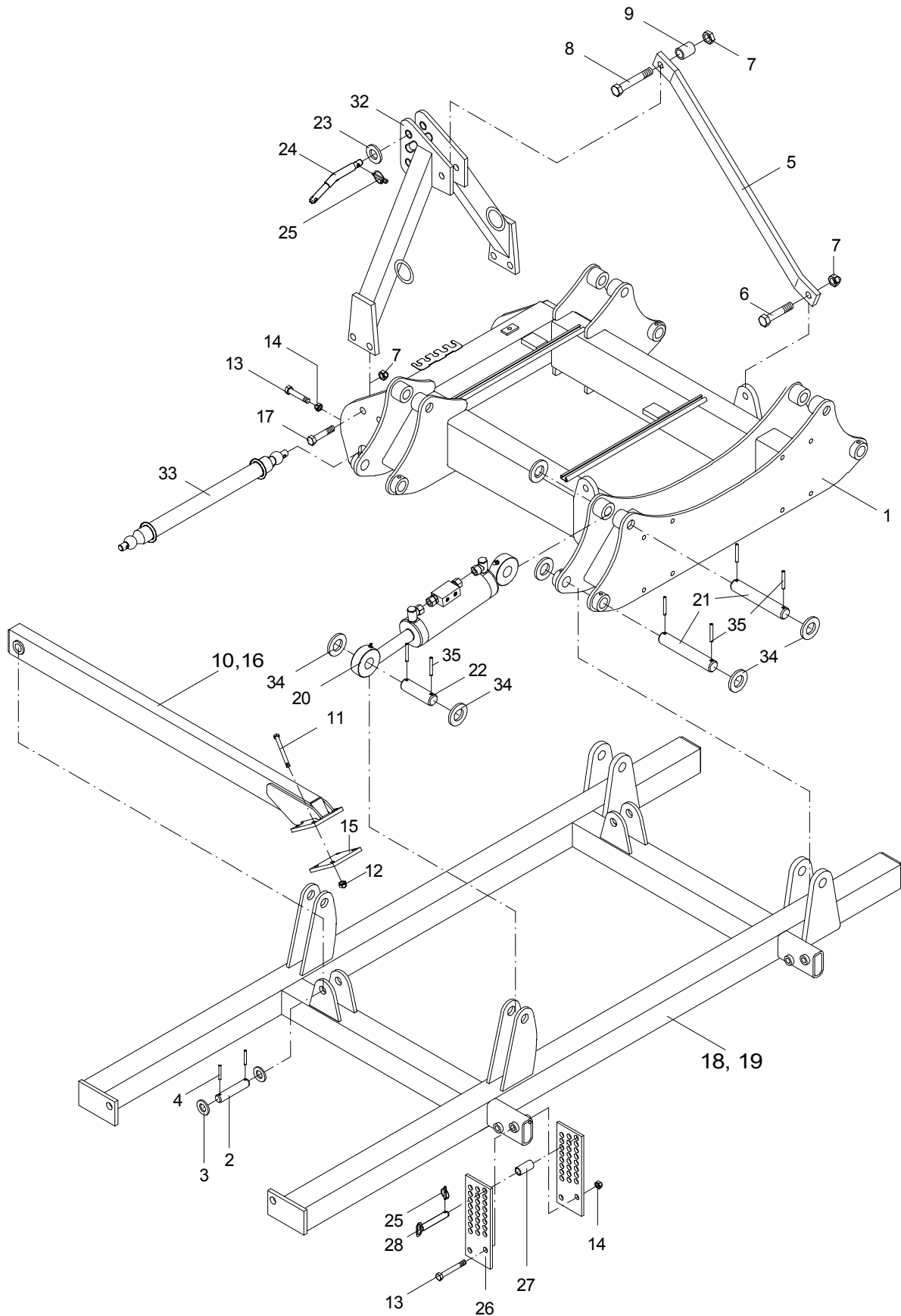
Rahmen
Frame
Bâti

Rotorgrubber 4000 Br./Serie 1

Bild Ref. Fin	Bestellnr. Part.-No. Référence	Stck Qty. Qte.	Bezeichnung	Technische Angaben Technical data Données techniques	Description	Désignation
1	6464.90.01	1	Grundrahmen		Frame	Bâti
2	6342.85.03	4	Bolzen		Pin	Axe
3	1441D31A	8	Scheibe	31 DIN1441 vz.	Washer	Rondelle
4	1481D850A	8	Spannstift	8x50 DIN1481 vz.	Dowel pin	Goupille serrage
5	6464.82.11	2	Turmstrebe		Strut	Support
6	933D2460PA	2	Sechskantschraube	M24x60 DIN933-8.8 vz.	Hex.bolt	Vis 6 pans
7	980DV24PA	7	Sicherungsmutter	VM24 DIN980-8.8 vz.	Lock nut	Ecrou frein
8	931D24160PA	1	Sechskantschraube	M24x160 DIN931-8.8 vz	Hex.bolt	Vis 6 pains
9	SR1ZOLLX55/1	1	Rohr		Pipe	Tube
10	6465.35.01/1	2	Walzenarm, links		Lever l.h.	Levier gauche
10a	6465.35.02/1	2	Walzenarm, rechts		Lever r.h.	Levier droit
11	931D16130PA	16	Sechskantschraube	M16x130 DIN931-8.8 vz	Hex.bolt	Vis 6 pans
12	980DV16PA	16	Sicherungsmutter	VM16 DIN980-8 vz.	Lock nut	Ecrou frein
13	931D20120PA	14	Sechskantschraube	M20x120 DIN931-8.8 vz	Hex.bolt	Vis 6 pans
14	980DV20PA	2	Sicherungsmutter	VM20 DIN980-8 vz.	Lock nut	Ecrou frein
15	6464.86.17/1	2	Grundplatte		Plate	Plaque
16	931D2480PA	4	Sechskantschraube	M24x80 DIN931-8.8 vz.	Hex.bolt	Vis 6 pans
17	PD852000	1	Anbauturm		Headstock	Tête
18	PF010006	1	Oberer Anbaubolzen	Kat.2/3	Top link pin	Axe 3 points
19	LA200007	1	Scheibe		Washer	Rondelle
20	851100	9	Klappsplint	12x45 vz.	Splint pin	Goupille fendue
21	LB322300	1	Anbauachse	Kat.2	3-point shaft	Axe 3-points
22	G0300015	8	Lochplatte		Plate	Plaquette
23	LS365100	8	Vorsteckbolzen		Pin	Axe
24	G0300016	4	Distanzhülse		Spacer	Bague entretoise
25	FG200015	1	Typenschild		ID-plate	ID-plaque
27	730100	2	Blindniet	2,4x6	Blind rivet	Rivet
28	RA100001	2	Aufkleber	"Terra Disc"	Sticker	Autocollant
29	G0500001	2	Aufkleber	"300"	Sticker	Autocollant
30	LS300040	7	Aufkleber	"Schmierstellen"	Sticker	Autocollant
31	C2400011	2	Aufkleber	"Vogel&Noot"	Sticker	Autocollant
32	KR200007	1	Aufkleber	"Betriebsanleitung lesen"	Sticker	Autocollant
33	KR200006	1	Aufkleber	"Quetschgefahr"	Sticker	Autocollant
.						
.						
.						
.						
.						

Rahmen
Frame
Bâti

Rotorgrubber 4000K-6000K Br. / Serie 1



6465.39.01-03

Rahmen
Frame
Bâti

Rotorgrubber 4000 K - 6000 K Br./Serie 1

Bild Ref. Fin	Bestellnr. Part.-No. Référence	Stck Qty. Qte.	Bezeichnung	Technische Angaben Technical data Données techniques	Description	Désignation
1	6465.01.01	1	Grundrahmen	4,0m-5,0m	Frame	Bâti
1	6465.01.02	1	Grundrahmen	6,0m	Frame	Bâti
2	6342.85.03	4	Bolzen		Pin	Axe
3	1441D31A	8	Scheibe	31 DIN1441 vz.	Washer	Rondelle
4	1481D850A	8	Spannstift	8x50 DIN1481 vz.	Dowel pin	Goupille serrage
5	6465.07.11	2	Turmstrebe		Strut	Support
6	933D2475PA	2	Sechskantschraube	M24x75 DIN933-8.8 vz.	Hex.bolt	Vis 6 pans
7	980DV24PA	7	Sicherungsmutter	VM24 DIN980-8.8 vz.	Lock nut	Ecrou frein
8	931D24160PA	1	Sechskantschraube	M24x160 DIN931-8.8 vz.	Hex.bolt	Vis 6 pains
9	SR1ZOLLX55/1	1	Rohr		Pipe	Tube
10	6465.35.01/1	1	Walzenarm, links		Lever l.h.	Levier gauche
11	931D16130PA	16	Sechskantschraube	M16x130 DIN931-8.8 vz.	Hex.bolt	Vis 6 pans
12	980DV16PA	16	Sicherungsmutter	VM16 DIN980-8 vz.	Lock nut	Ecrou frein
13	931D20120PA	14	Sechskantschraube	M20x120 DIN931-8.8 vz.	Hex.bolt	Vis 6 pans
14	980DV20PA	14	Sicherungsmutter	VM20 DIN980-8 vz.	Lock nut	Ecrou frein
15	6464.86.17/1	4	Grundplatte		Plate	Plaque
16	6465.35.02/1	2	Walzenarm, rechts		Lever r.h.	Levier droit
17	931D2480PA	4	Sechskantschraube	M24x80 DIN931-8.8 vz.	Hex.bolt	Vis 6 pans
18	6465.03.01/1	1	Tragrahmen, links	4,0m	Frame l.h.	Bâti gauche
18	6465.05.01/1	1	Tragrahmen, links	5,0m	Frame l.h.	Bâti gauche
18	6465.08.01/1	1	Tragrahmen, links	6,0m	Frame l.h.	Bâti gauche
19	6465.04.01/1	1	Tragrahmen, rechts	4,0m	Frame r.h.	Bâti droit
19	6465.06.01/1	1	Tragrahmen, rechts	5,0m	Frame r.h.	Bâti droit
19	6465.09.01/1	1	Tragrahmen, rechts	6,0m	Frame r.h.	Bâti droit
20	8172.04.02/1	2	KLAPPZYLINDER KPL.		FOLDING CYLINDER	VERIN REPLIAGE CPL.
21	1000.13.02	6,8	Bolzen	Ø35 mm	Pin	Axe
22	1000.13.06	2	Bolzen	Ø35 mm	Pin	Axe
23	LA200007	1	Scheibe		Washer	Rondelle
24	PF010006	1	Oberer Anbaubolzen	Kat.2/3	Top link pin	Axe 3 points
25	851100	9	Klappsplint	12x45 vz.	Splint pin	Goupille fendue
26	G0300015	8	Lochplatte		Plate	Plaquette
27	G0300016	4	Distanzhülse		Spacer	Bague entretoise
28	LS365100	8	Vorsteckbolzen		Pin	Axe
30	730100	2	Blindniet	2,4x6	Blind rivet	Rivet
31	FG200015	1	Typenschild		ID-plate	ID-plaque

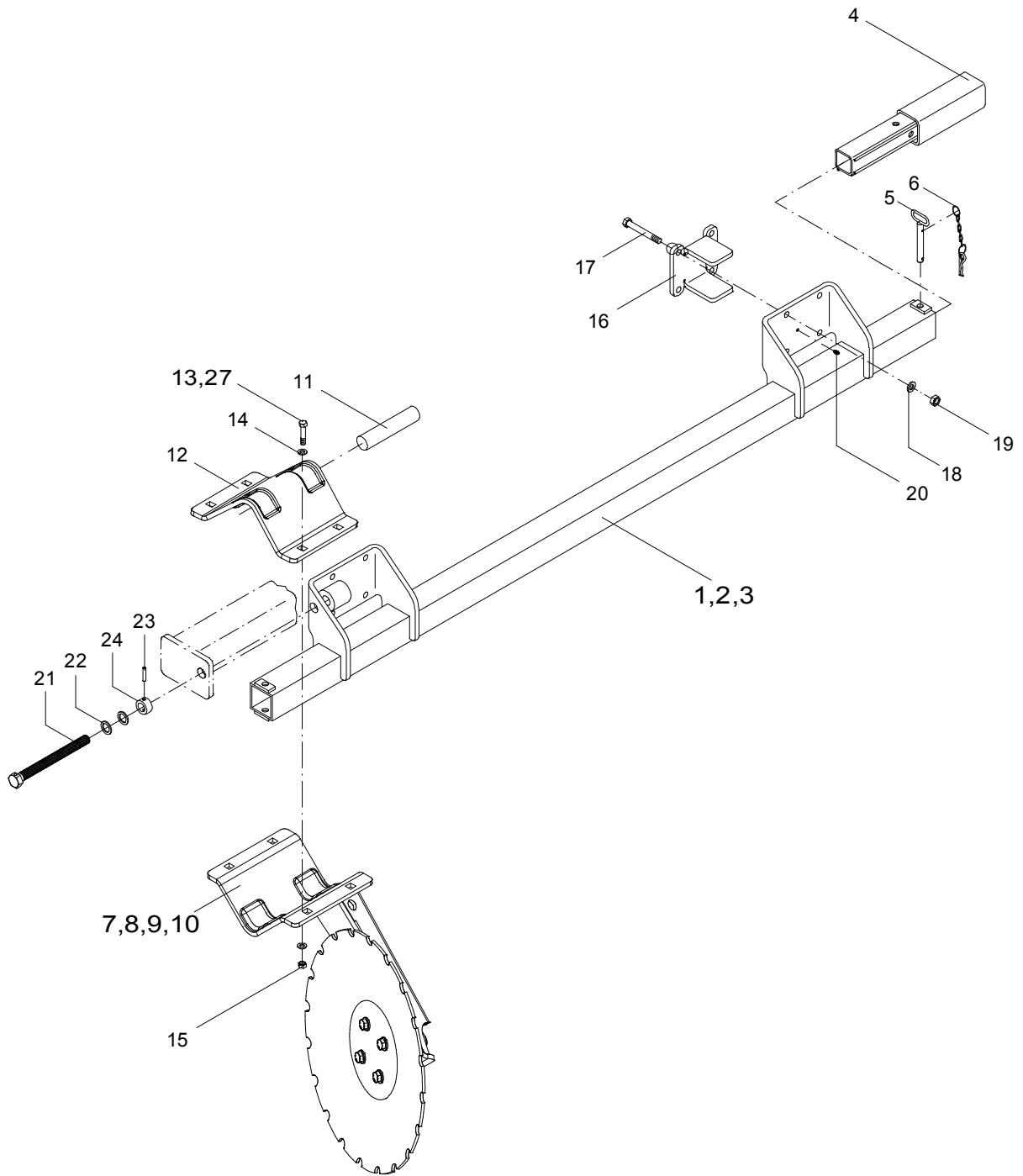
Rahmen
Frame
Bâti

Rotorgrubber 4000 K - 6000 K Br./Serie 1

Bild Ref. Fig.	Bestellnr. Part.-No. Référence	Stück Qty. Qte.	Bezeichnung	Technische Angaben Technical data Données techniques	Description	Désignation
32	PD852000	1	Anbauturm		Headstock	Tête
33	LB322500	1	Anbauachse	Kat.3	3-point shaft	Axe 3-points
34	126D36A	8-16	Scheibe	36 DIN126 vz.	Washer	Rondelle
35	1481D860A	16-24	Spannstift	8x60 DIN1481 vz.	Dowel pin	Goupille serrage
	.					
36	KR200005	1	Aufkleber	"Abstand halten"	Sticker	Autocollant
37	RA100001	2	Aufkleber	"Terra Disc"	Sticker	Autocollant
38	G0700001	2	Aufkleber	"400"	Sticker	Autocollant
38	G1600001	2	Aufkleber	"500"	Sticker	Autocollant
38	G1800001	2	Aufkleber	"600"	Sticker	Autocollant
39	LS300040	12	Aufkleber	"Schmierstellen"	Sticker	Autocollant
40	C2400011	2	Aufkleber	"Vogel&Noot"	Sticker	Autocollant
41	KR200007	1	Aufkleber	"Betriebsanleitung lesen"	Sticker	Autocollant
42	KR200006	1	Aufkleber	"Quetschgefahr"	Sticker	Autocollant
	.					
	.					
	.					
	.					
	.					
	.					
	.					
	.					
	.					
	.					
	.					
	.					
	.					
	.					
	.					
	.					
	.					
	.					
	.					
	.					
	.					

Mulchscheiben
Set of Mulch-Discs
Disques mulcheur

Rotorgrubber 3000, 4000 Br. / Serie 1



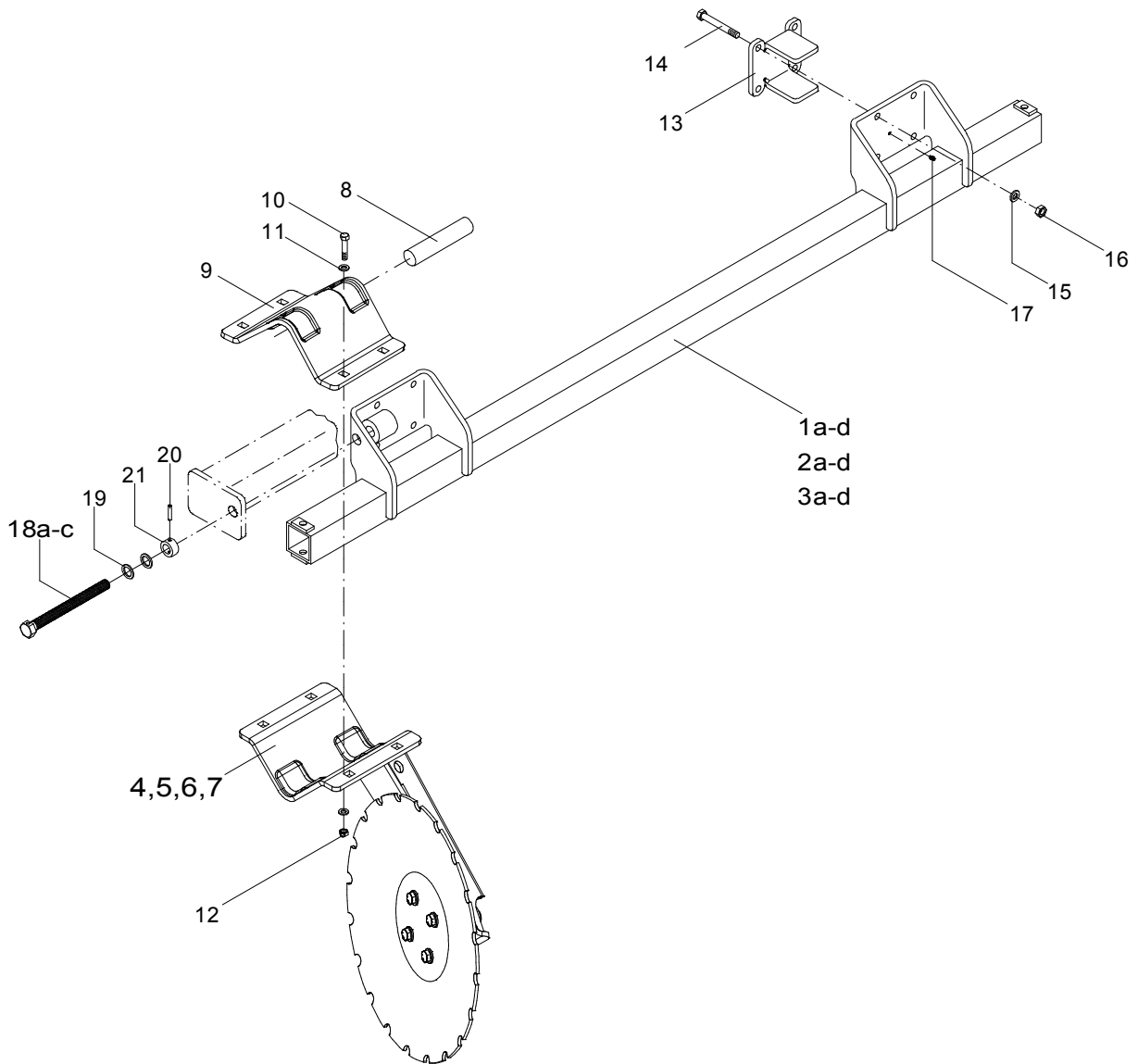
Mulchscheibensatz
Set of Mulch-Discs
Disques mulcheur

Rotorgrubber 3000, 4000 Br./Serie 1

Bild Ref. Fig.	Bestellnr. Part.-No. Référence	Stck Qty. Qte.	Bezeichnung	Technische Angaben Technical data Données techniques	Description	Désignation
1	6464.81.01/1	1	Rahmen	3,0m	Frame	Bâti
2	6464.92.01/1	1	Rahmen, vorn	4,0m	Front frame	Bâti avant
3	6464.92.02/1	1	Rahmen, hinten	4,0m	Rear frame	Bâti arrière
4	6464.19.01/1	2	Seitenverlängerung	3,0 m	Extension	Rallonge
5	6248.14.00	2	Steckbolzen	Ø16 mm	Pin	Axe
6	6344.40.06	2	Sicherungskette kpl.		Safety chain cpl.	Chainette de securité cpl.
7	9031.43.01/1	11,15	MULCHSCHEIB.-EINH.VORN		FRONT DISC UNIT	DISQUE AVANT CPL.
8	9031.43.02/1	11,15	MULCHSCHEIB.-EINH.HINT.		REAR DISC UNIT	DISQUE ARRIERE CPL.
9	9031.43.03/1	1	RANDEMULCHSCH.-EINH.VORN		FRONT BORDERS DI	DISQUE BORD.AVANT
10	9031.43.04/1	1	RANDEMULCHSCH.-EINH.HINT.		REAR BORDERS DIS	DISQUE BORD.ARRIERE
11	9031.01.32	96,128	Gummi-Element		Rubber element	Elément silent
12	9031.01.10/1	24,32	Lagerblech		Plate	Tôle
13	933D1250PA	72,96	Sechskantschraube	M12x50 DIN933-8.8 vz.	Hex.bolt	Vis 6 pans
14	6916D13A	192,256	Scheibe	13 DIN 6916 vz.	Washer	Rondelle
15	985D12PA	96,128	Sechskantmutter	M12 DIN985-8 vz.	Hex.nut	Ecrou 6 pans
16	6464.84.11/1	4,6	Bügel		Fastener	Support
17	931D16160PA	16,24	Sechskantschraube	M16x160 DIN931-8.8 vz.	Hex.bolt	Vis 6 pans
18	7349D17A	32,48	Scheibe	17 DIN7349 vz.	Washer	Rondelle
19	980DV16PA	16,24	Sicherungsmutter	VM16 DIN980-8 vz.	Lock nut	Ecrou frein
20	4716.38.00	4,6	Schmiernippel	H1 8x1 KX-1	Grease nippel	Graisseur
21	6464.84.12	2	Verstellspindel		Adj.screw	Tirant
22	6436.30.05/1	4	Dichtscheibe		Washer	Rondelle
23	1481D840A	2	Spannstift	8x40 DIN1481 vz.	Dowel pin	Goupille serrage
24	6464.26.48	2	Hülse		Sleeve	Douille
25	9998.03.58	1	Aufkleber	"Verstellskala vorn"	Sticker	Autocollant
26	9998.03.59	1	Aufkleber	"Verstellskala hinten"	Sticker	Autocollant
27	933D1235PA	24,32	Sechskantschraube	M12x35 DIN933-8.8 vz.	Hex. bolt	Vis 6 pans
.						
.						
.						
.						
.						
.						
.						
.						

Mulchscheiben
Set of Mulch-Discs
Disques mulcheur

Rotorgrubber 4000K - 6000K Br. / Serie 1



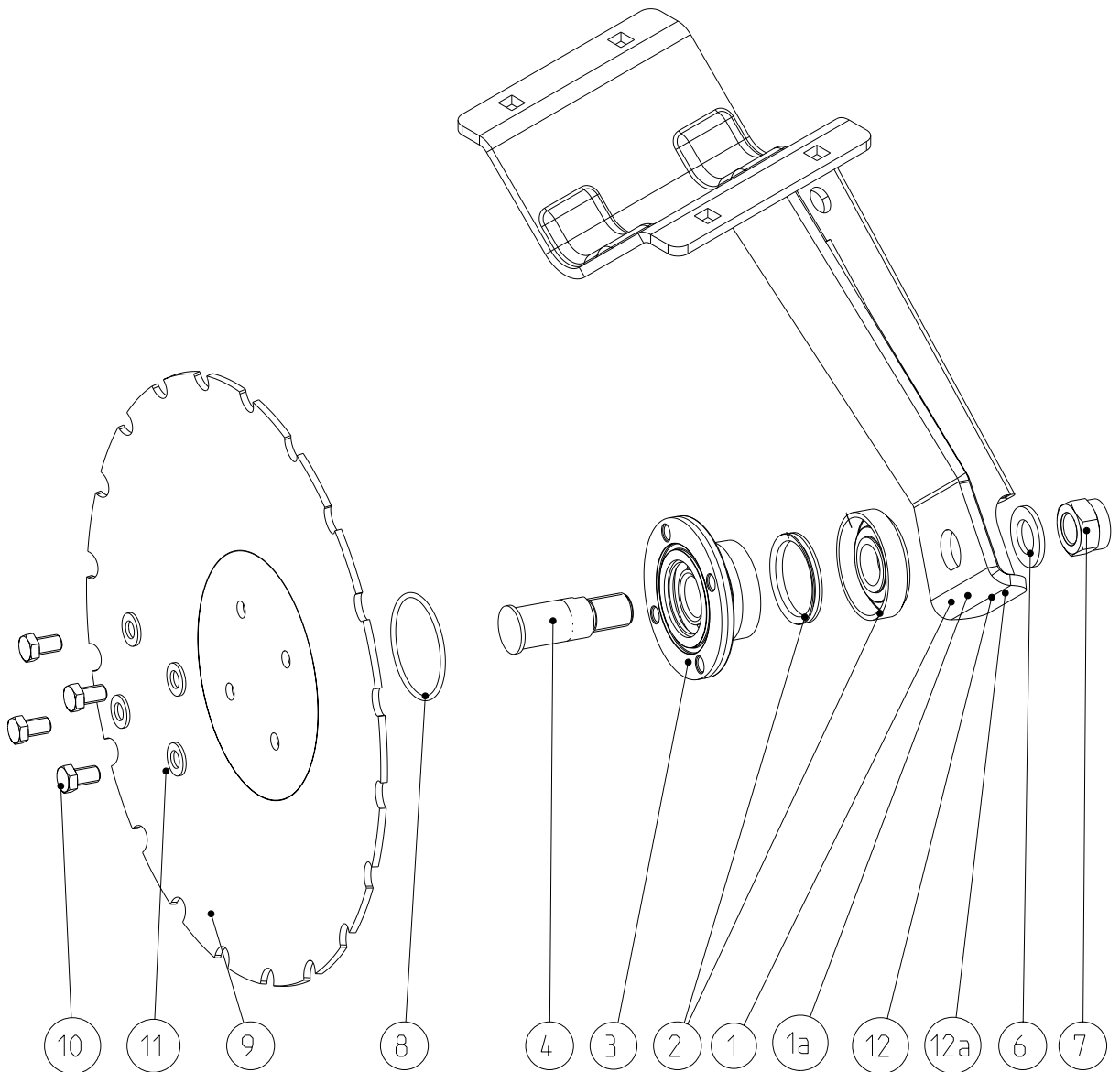
Mulchscheibensatz
Set of Mulch-Discs
Disques mulcheur

Rotorgrubber 4000 K - 6000 K Br./Serie 1

Bild Ref. Fig.	Bestellnr. Part.-No. Référence	Stck Qty. Qte.	Bezeichnung	Technische Angaben Technical data Données techniques	Description	Désignation
1a	6465.11.01/1	1	Scheibenträger vorn li.	4,0m	Disc carrier front l.h.	Support avant gauche
1b	6465.11.02/1	1	Scheibenträger vorn re.	4,0m	Disc carrier front r.h.	Support avant droit
1c	6465.11.03/1	1	Scheibenträger hinten li.	4,0m	Disc carrier rear l.h.	Support arrière gauche
1d	6465.11.04/1	1	Scheibenträger hinten re.	4,0m	Disc carrier rear r.h.	Support arrière droit
2a	6465.12.01/1	1	Scheibenträger vorn li.	5,0m	Disc carrier front l.h.	Support avant gauche
2b	6465.12.02/1	1	Scheibenträger vorn re.	5,0m	Disc carrier front r.h.	Support avant droit
2c	6465.12.03/1	1	Scheibenträger hinten li.	5,0m	Disc carrier rear l.h.	Support arrière gauche
2d	6465.12.04/1	1	Scheibenträger hinten re.	5,0m	Disc carrier rear r.h.	Support arrière droit
3a	6465.13.01/1	1	Scheibenträger vorn li.	6,0m	Disc carrier front l.h.	Support avant gauche
3b	6465.13.02/1	1	Scheibenträger vorn re.	6,0m	Disc carrier front r.h.	Support avant droit
3c	6465.13.03/1	1	Scheibenträger hinten li.	6,0m	Disc carrier rear l.h.	Support arrière gauche
3d	6465.13.04/1	1	Scheibenträger hinten re.	6,0m	Disc carrier rear r.h.	Support arrière droit
4	9031.43.01/1	7-12	MULCHSCHEIB.-EINH.VORN		FRONT DISC UNIT	DISQUE AVANT CPL.
5	9031.43.02/1	1	MULCHSCHEIB.-EINH.HINT.		REAR DISC UNIT	DISQUE ARRIERE CPL.
6	9031.43.03/1	1	RANDMULCHSCH.-EINH.VORN		FRONT BORDERS DI	DISQUE BORD.AVANT
7	9031.43.04/1	1	RANDMULCHSCH.-EINH.HINT.		REAR BORDERS DIS	DISQUE BORD.ARRIERE
8	9031.01.32	28-52	Gummi-Element		Rubber element	Elément silent
9	9031.01.10/1	7-13	Lagerblech		Plate	Tôle
10	933D1260PA	28-52	Sechskantschraube	M12x60 DIN933-8.8 vz.	Hex. bolt	Vis 6 pans
11	6916D13A	56-104	Scheibe	13 DIN 6916 vz.	Washer	Rondelle
12	985D12PA	28-52	Sechskantmutter	M12 DIN985-8 vz.	Hex.nut	Ecrou 6 pans
13	6464.84.11/1	8	Bügel		Fastener	Support
14	931D16160PA	32	Sechskantschraube	M16x160 DIN931-8.8 vz.	Hex.bolt	Vis 6 pans
15	7349D17A	64	Scheibe	17 DIN7349 vz.	Washer	Rondelle
16	980DV16PA	32	Sicherungsmutter	VM16 DIN980-8 vz.	Lock nut	Ecrou frein
17	4716.38.00	8	Schmiernippel	H1 8x1 KX-1	Grease nipple	Graisseur
18a	6464.84.12		Verstellspindel		Adj.screw	Tirant
18b	6464.26.60	2	Spindel	L=540 mm	Spindle	Manivelle
18c	6464.26.58	2	Spindel	L=425 mm	Spindle	Manivelle
19	6436.30.05/1	8	Dichtscheibe		Washer	Rondelle
20	1481D840A	4	Spannstift	8x40 DIN1481 vz.	Dowel pin	Goupille serrage
21	6464.26.48	4	Hülse		Sleeve	Douille
22	9998.03.58	4	Aufkleber	"Verstellskala vorn"	Sticker	Autocollant

Mulchscheiben-Einheit
Disc unit
Disque cpl.

Rotorgrubber Br. / Serie 1



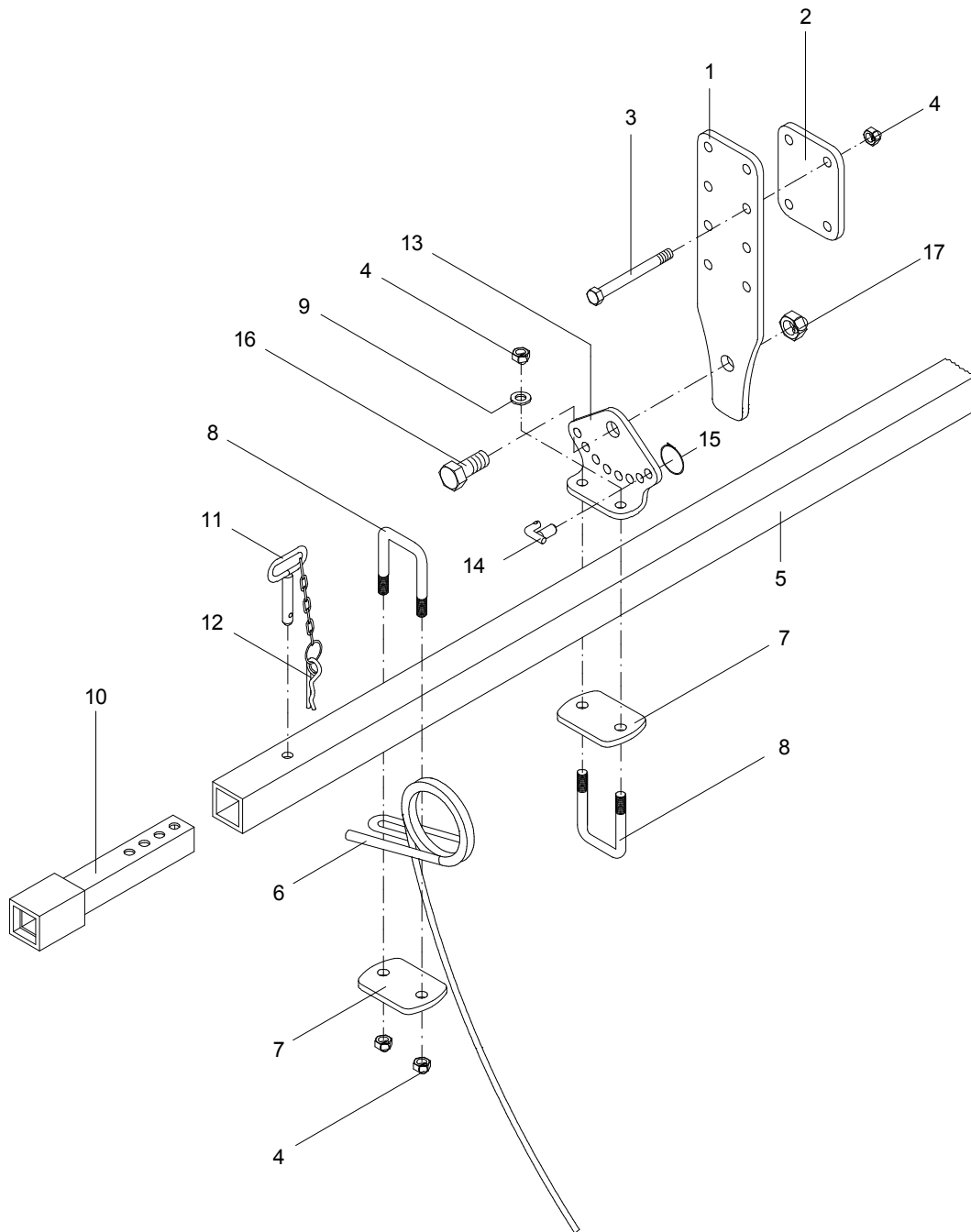
Mulchscheiben-Einheit
Disc unit
Disque cpl.

Rotorgrubber Br./Serie 1

Bild Ref. Fig.	Bestellnr. Part.-No. Référence	Stck Qty. Qte.	Bezeichnung	Technische Angaben Technical data Données techniques	Description	Désignation
1-11	9031.43.01/1	1	MULCHSCHEIB.-EINH.VORN		FRONT DISC UNIT	DISQUE AVANT CPL.
2-12	9031.43.02/1	1	MULCHSCHEIB.-EINH.HINT.		REAR DISC UNIT	DISQUE ARRIERE CPL.
1a-11	9031.43.03/1	1	RANDMULCHSCH.-EINH.VORN		FRONT BORDERS DISC	DISQUE BORD.AVANT
2-12a	9031.43.04/1	1	RANDMULCHSCH.-EINH.HINT.		REAR BORDERS DISC	DISQUE BORD.ARRIERE
.						
1	9031.43.11/1	1	Scheibehalter, vorn		Front disc bracket	Support disque avant
1a	9031.43.13/1	1	Randscheibehalter, vorn		Front border disc bracket	Support disque bord.avant
.						
2-11	9031.40.02/1	1	LAGEREINHEIT KPL.		BEARING CPL.	PALIER CPL.
2	9031.13.31/1	1	DICHTUNGSPAKET KPL.		SEAL KIT CPL.	JEU DE JOINTS CPL.
.						
3-4	9031.13.87/1	1	LAGEREINHEIT KPL.		BEARING CPL.	PALIER CPL.
3	9031.13.20/1	1	Lagereinheit		Bearing	Palier
4	9031.29.63	1	Bolzen		Pin	Axe
.						
6	125DA25A	1	Scheibe	A25 DIN125 vz.	Washer	Rondelle
7	985D242PA	1	Sicherungsmutter	M24x2 DIN985-8 vz.	Hex.nut	Ecrou 6 pans
8	3771D713.55	1	O-Ring	71x3,55 N NBR70 DIN3771	O-seal	Joint torique
9	9031.13.29/2	1	Scheibe gezackt		Disc notched	Disc crênelé
10	961D1212520N	4	Sechskantschraube	M12x1,25x20 DIN961-10.9	Hex. bolt	Vis 6 pans
11	125DA13A	4	Scheibe	A13 DIN125 vz.	Washer	Rondelle
.						
.						
12	9031.43.12/1	1	Scheibehalter, hinten		Front disc bracket	Support disque arrière
12a	9031.43.14/1	1	Randscheibehalter, hinten		Rear border disc bracket	Support disque bord.arrière
.						
.						
.						
.						
.						
.						
.						
.						
.						
.						
.						
.						

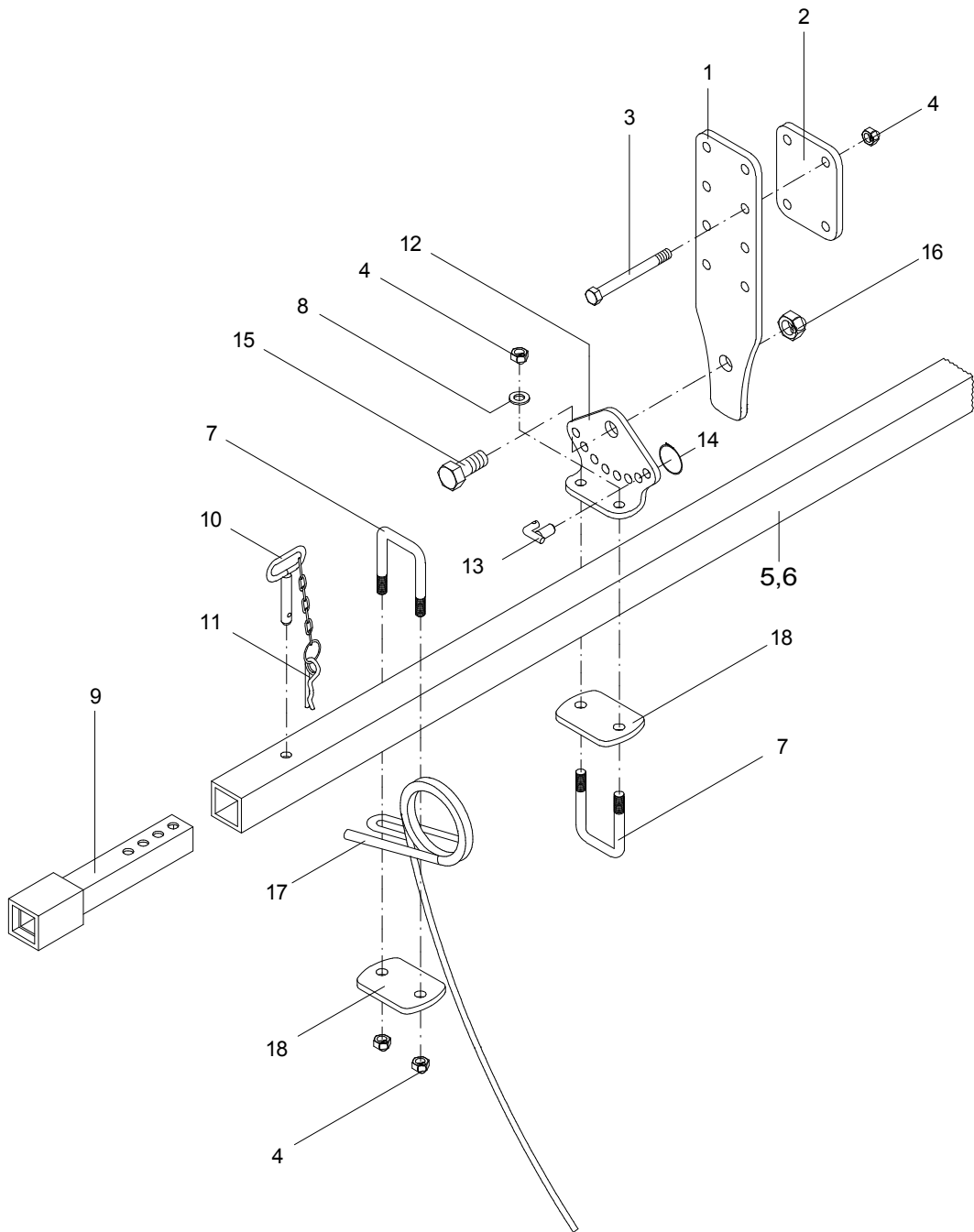
Striegel vor Walze
Row rake in front
Herse devant le rouleau

Rotorgrubber 3000 Br. / Serie 1



Striegel vor Walze
Row rake in front
Herse devant le rouleau

Rotorgrubber 4000 Br. / Serie 1



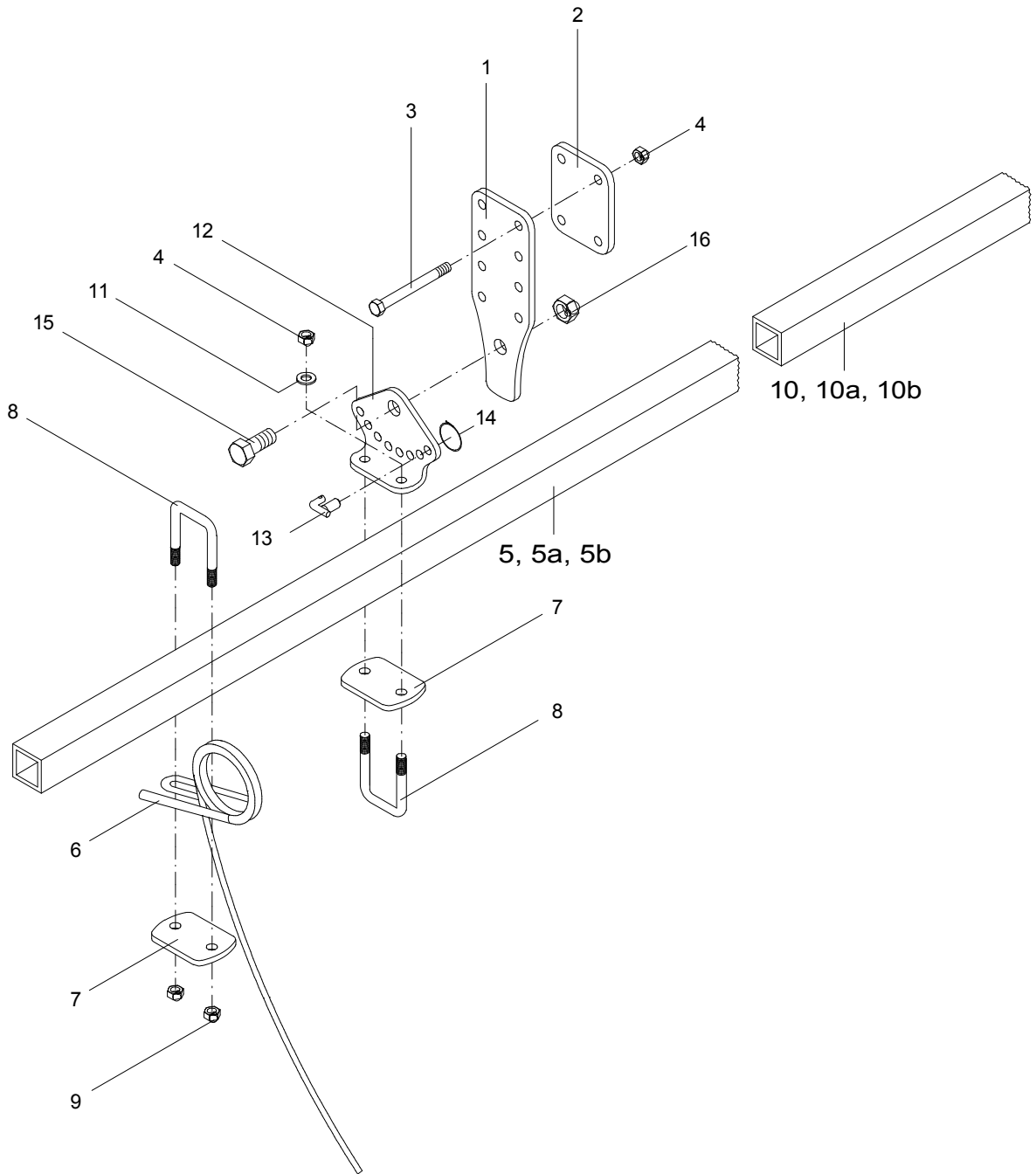
Striegel vor Walze
 Row rake in front
 Herse devant le rouleau

Rotorgrubber 4000 Br./Serie 1

Bild Ref. Fig.	Bestellnr. Part.-No. Référence	Stck Qty. Qte.	Bezeichnung	Technische Angaben Technical data Données techniques	Description	Désignation
1	6464.85.11/1	4	Halter		Bracket	Support
2	6464.24.31/1	4	Gegenhalter		Bracket	Support
3	931D1290PA	16	Sechskantschraube	M12x90 DIN931-8.8 vz.	Hex. bolt	Vis 6 pans
4	980DV12PA	90	Sicherungsmutter	VM12 DIN980-8 vz.	Lock nut	Ecrou frein
5	6464.91.11/1	1	Träger	L=1975 mm	Bracket	Support
6	6464.91.12/1	1	Träger	L=1845 mm	Bracket	Support
7	6464.05.10	37	Bügelschraube		Bolt	Vis
8	7349D13A	8	Scheibe	13 DIN7349 vz.	Washer	Rondelle
9	6464.25.01/1	2	Trägerverlängerung		Extension	Rallonge
10	1000.23.01	2	Steckstock		Pin	Axe
11	6344.40.06	2	Sicherungskette kpl.		Safety chain cpl.	Chainette de securité cpl.
12	6464.24.28/1	4	Winkelplatte		Plate	Plaque
13	6464.24.25	8	Verdrehsicherung		Safety	Verrou
14	6608.12.07	8	Sicherungsring	3A D2076C vz.	Circlip	Circlip
15	933D2045PA	4	Sechskantschraube	M20x45 DIN933-8.8 vz.	Hex.bolt	Vis 6 pans
16	985D20PA	4	Sechskantmutter	M20 DIN985-8 vz.	Hex.nut	Ecrou 6 pans
17	6464.05.11	33	Striegelzinken		Harrow tine	Dent de herse
18	9032.19.15/1	33	Halteplatte		Plate	Plaque
.
.
.
.
.
.
.
.
.
.
.
.
.
.
.
.
.
.
.
.
.
.

Striegel vor Walze
Row rake in front
Herse devant le rouleau

Rotorgrubber 4000 K - 6000 K Br. / Serie 1



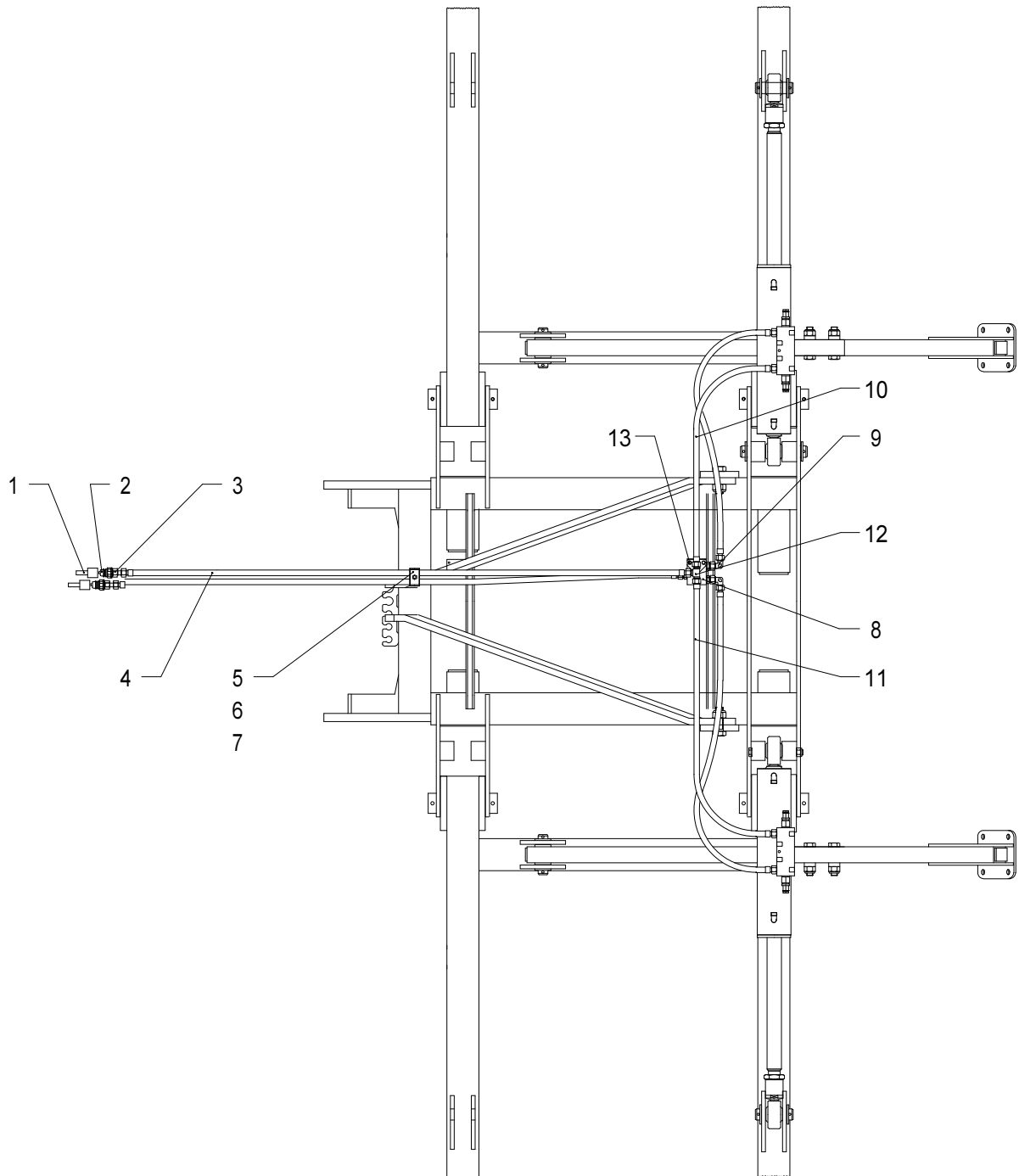
Striegel vor Walze
Row rake in front
Herse devant le rouleau

Rotorgrubber 4000 K - 6000 K Br./Serie 1

Bild Ref. Fig.	Bestellnr. Part.-No. Référence	Stck Qty. Qte.	Bezeichnung	Technische Angaben Technical data Données techniques	Description	Désignation
1	6464.85.11/1	4	Halter		Bracket	Support
2	6464.24.31/1	4	Gegenhalter		Bracket	Support
3	931D1290PA	16	Sechskantschraube	M12x90 DIN931-8.8 v	Hex. bolt	Vis 6 pans
4	980DV12PA	24	Sicherungsmutter	VM12 DIN980-8 vz.	Lock nut	Ecrou frein
5	VK50506X2132/1	1	Vierkanrohr	L=2132 mm	Square pipe	Tube carré
5a	VK50506X2485/1	1	Vierkanrohr	L=2485 mm	Square pipe	Tube carré
5b	VK50506X3134/1	1	Vierkanrohr	L=3134 mm	Square pipe	Tube carré
6	6464.05.11	33,41,49	Striegelzinken		Harrow tine	Dent de herse
7	9032.19.15/1	33,41,49	Halteplatte		Plate	Plaque
8	6464.05.10	37,45,53	Bügelschraube		Bolt	Vis
9	985D12PA	66,82,98	Sechskantmutter	M12 DIN985-8 vz.	Hex.nut	Ecrou 6 pans
10	VK50506X1985/1	1	Vierkanrohr	L=1985 mm	Square pipe	Tube carré
10a	VK50506X2610/1	1	Vierkanrohr	L=2610 mm	Square pipe	Tube carré
10b	VK50506X2995/1	1	Vierkanrohr	L=2995 mm	Square pipe	Tube carré
11	7349D13A	8	Scheibe	13 DIN7349 vz.	Washer	Rondelle
12	6464.24.28/1	4	Winkelplatte		Plate	Plaque
13	6464.24.25	8	Verdrehsicherung		Safety	Verrou
14	6608.12.07	8	Sicherungsring	3A D2076C vz.	Circlip	Circlip
15	933D2045PA	4	Sechskantschraube	M20x45 DIN933-8.8 v	Hex.bolt	Vis 6 pans
16	985D20PA	4	Sechskantmutter	M20 DIN985-8 vz.	Hex.nut	Ecrou 6 pans
.						
.						
.						
.						
.						
.						
.						
.						
.						
.						
.						
.						
.						
.						
.						
.						
.						
.						
.						
.						
.						
.						
.						
.						
.						
.						
.						
.						
.						
.						

Hydraulik
Hydr. pipe
Hydraulique

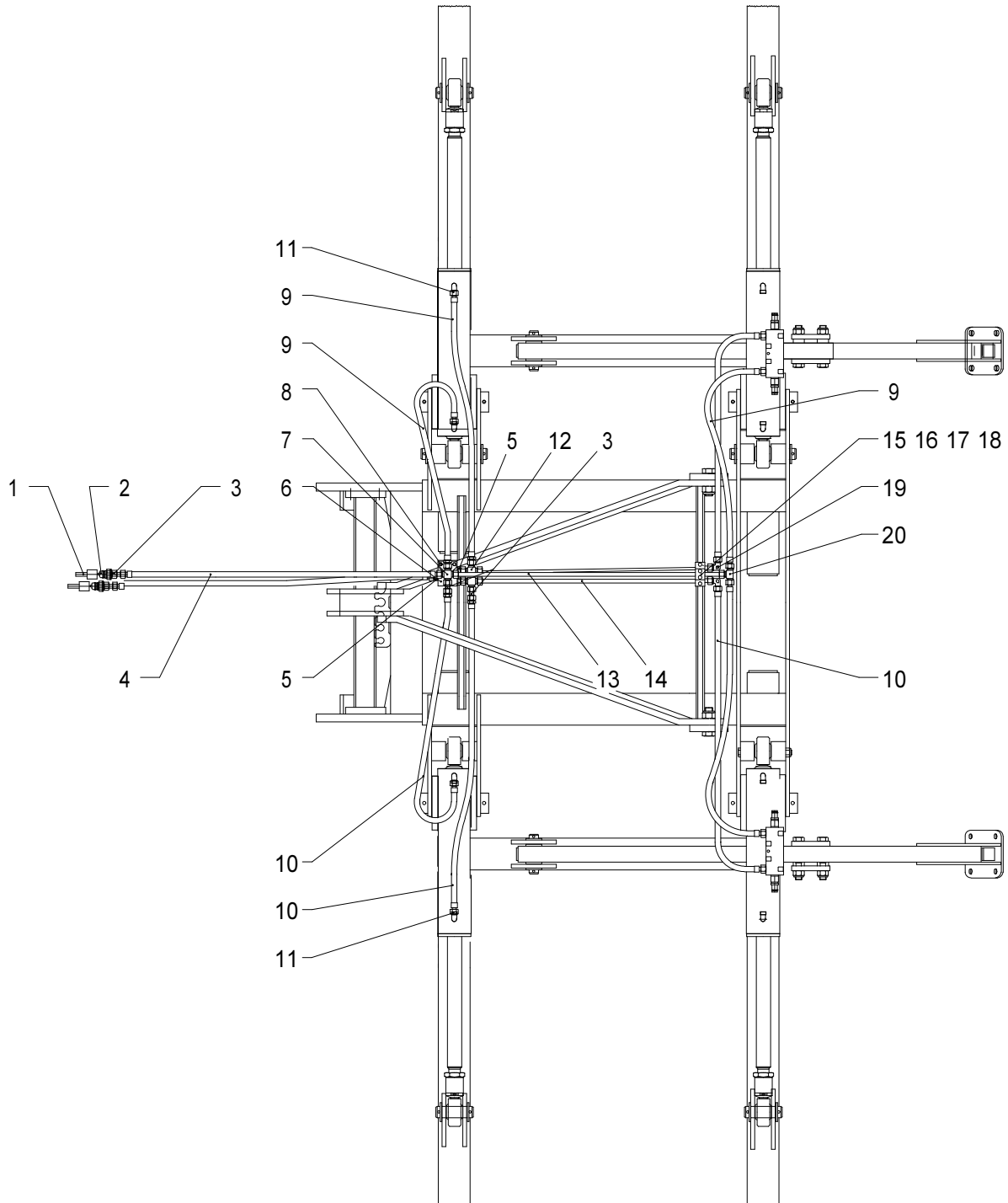
Rotorgrubber 4000 K + 5000 K Br. / Serie 1



6465.17.01/1

Hydraulik
Hydr. pipe
Hydraulique

Rotorgrubber 6000 K Br. / Serie 1



6465.25.01/1

Hydraulik
Hydr. pipe
Hydraulique

Rotorgrubber 6000 K Br./Serie 1

Bild Ref. Fig.	Bestellnr. Part.-No. Référence	Stck Qty. Qte.	Bezeichnung	Technische Angaben Technical data Données techniques	Description	Désignation
1-20	6465.25.01/1	1	HYDRAULIK KPL.	6,0m	HYDR.PIPE CPL.	HYDRAULIQUE CPL.
.
1	8132.05.01	2	Staubschutzkappe, rot		Dust cap red	Cache rouge
2	8132.01.00	2	Kupplungsstecker	ISO 5675	Coupling	Raccord
3	4716.53.05	4	Hydraulikrohr kpl.	L=40 mm	Hydr.pipe cpl.	Tube cpl.
4	8413.88.01	2	Höchstdruckschlauch	L=1500 mm	Hose	Conduite flexible
5	4723.02.03	3	Gerade Einschraubverschr.	GE12-L/R ED	Male stud coupling	Raccord
6	8165.16.10	1	Mengenteiler		Flow divider	Diviseur de circuit
7	8172.01.05	1	Halter m. Verschraub.		Bracket	Support
8	931D645PA	2	Sechskantschraube	M6x45 DIN931-8.8 vz.	Hex.bolt	Vis 6 pans
9	4716.46.06	4	Höchstdruckschlauch	L=1000 mm	Hose	Conduite flexible
10	6436.07.05	4	Höchstdruckschlauch	L=1200 mm	Hose	Conduite flexible
11	8132.06.01	2	Drosselscheibe	Ø2	Restrictive washer	Etranglement
12	4723.02.05	2	Einstellb. L-Anschlußst.	EVL-12 L	L-coupling	Raccord
13	8172.02.08	1	Hydraulikrohr kpl.	L=845 mm	Hydr.pipe cpl.	Tube cpl.
14	8172.02.20	2	Hydraulikrohr cpl.	L=740 mm	Hydr.pipe cpl.	Tube cpl.
15	4753.56.02	3	Schelle kpl.		Clip cpl.	Collier cpl.
16	4753.56.05	4	Schienenmutter		Nut	Ecrou
17	84D650WA	2	Zylinderschraube	M6x50 DIN84-4.8 vz.	Spline screw	Vis cylindrique
18	84D625WA	2	Zylinderschraube	M6x25 DIN84-4.8 vz.	Spline screw	Vis cylindrique
19	4723.02.06	2	Winkelverschraubung	W12-L	Elbow coupling	Raccord coude
20	6436.07.02	1	T-Verschraubung	T 12-L	T-coupling	Raccord
.
.
.
.
.
.
.
.
.
.