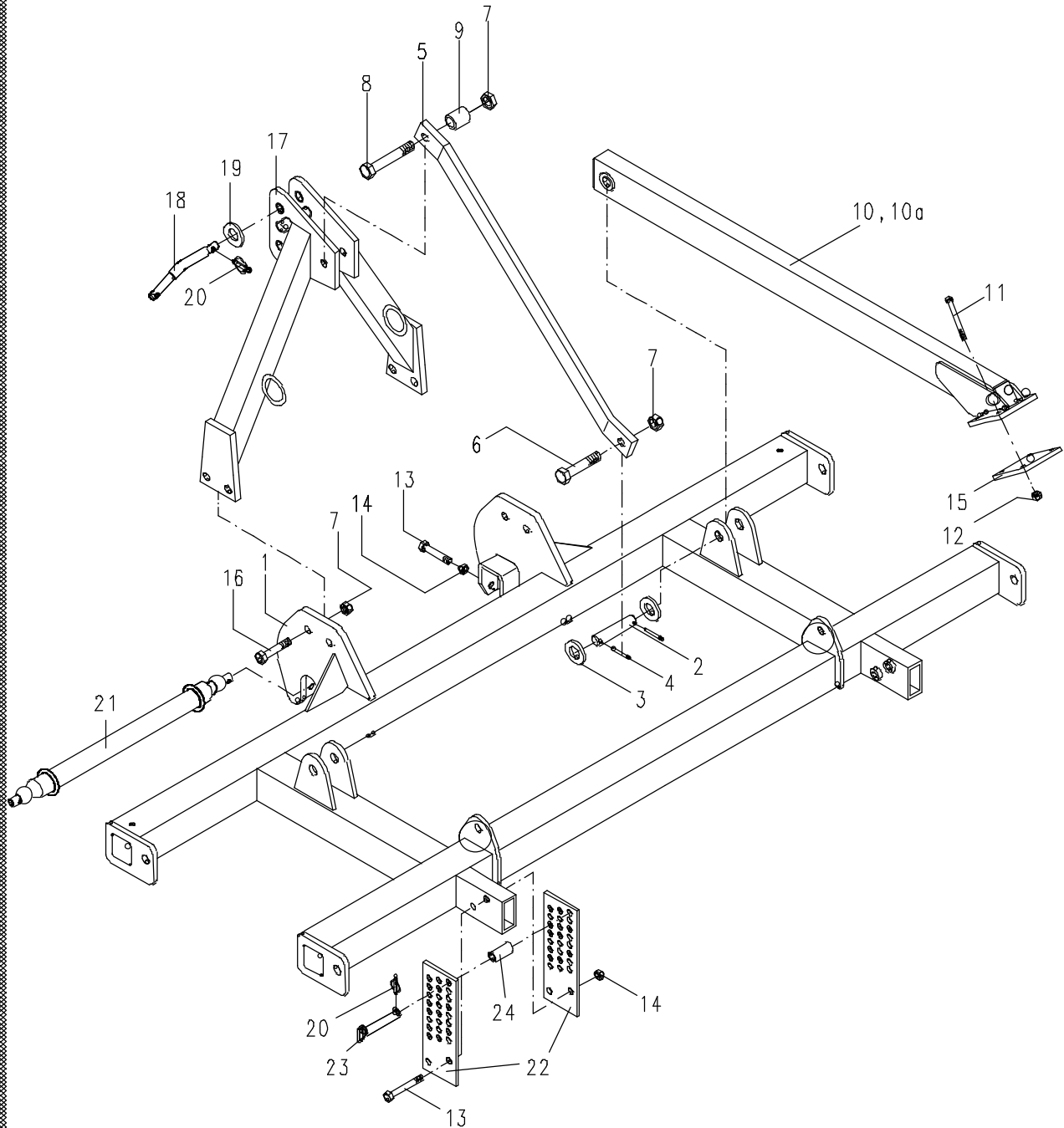


Rahmen
Frame
Bâti

Rotorgrubber 3,0m



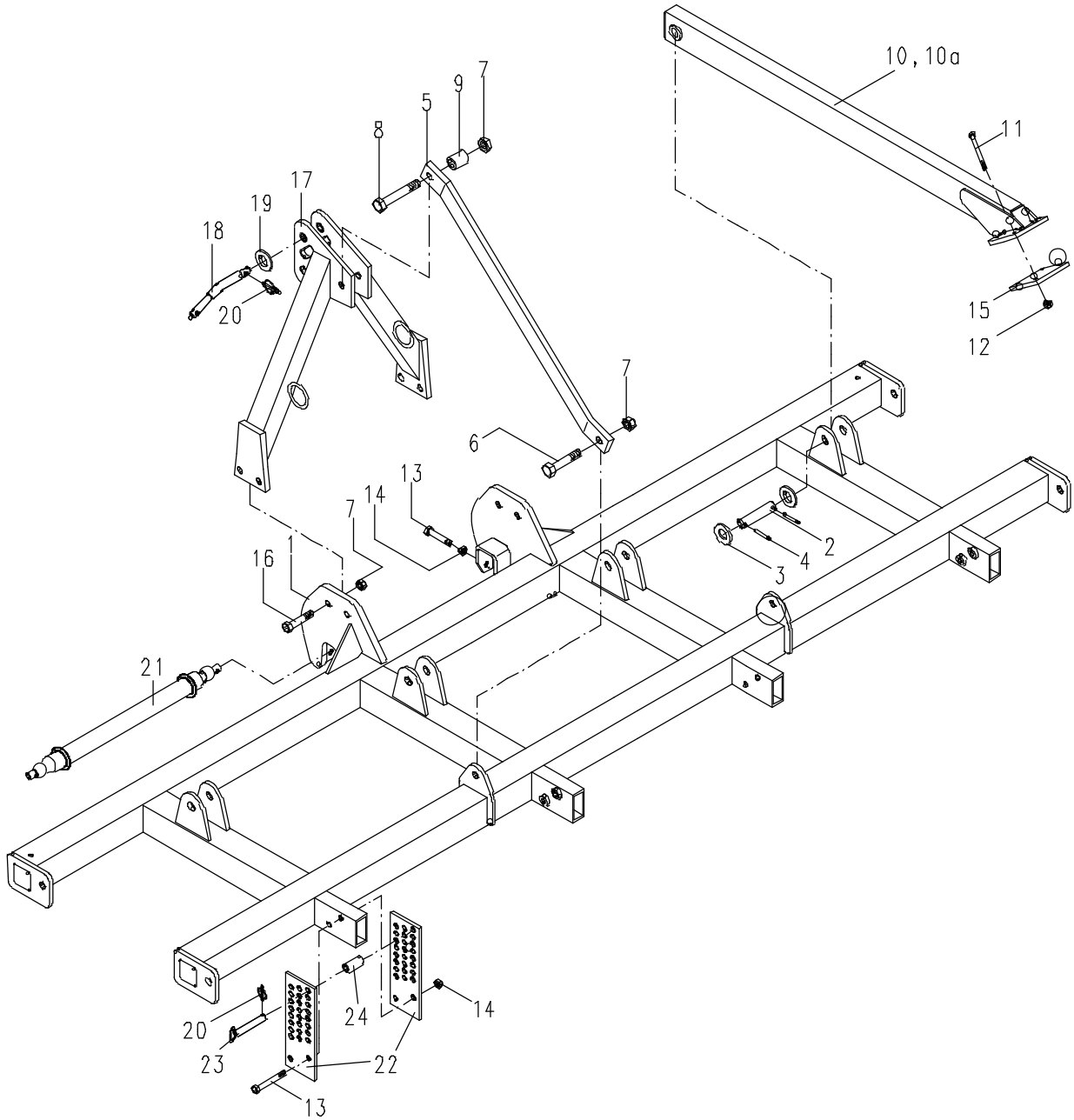
Rahmen
Frame
Bâti

Rotorgrubber 3,0 m

Bild Ref. Fig.	Bestellnr. Part.-No. Référence	Stck Qty. Qte.	Bezeichnung	Technische Angaben Technical data Données techniques	Description	Désignation
1	6464.80.01	1	Grundrahmen		Frame	Bâti
2	6342.85.03	2	Bolzen		Pin	Axe
3	1441D31A	4	Scheibe	31 DIN1441 vz.	Washer	Rondelle
4	1481D850A	4	Spannstift	8x50 DIN1481 vz.	Dowel pin	Goupille serrage
5	6464.82.11	2	Turmstrebe		Strut	Support
6	933D2460PA	2	Sechskantschraube	M24x60 DIN933-8.8 vz.	Hex.bolt	Vis 6 pans
7	980DV24PA	7	Sicherungsmutter	VM24 DIN980-8.8 vz.	Lock nut	Ecrou frein
8	931D24160PA	1	Sechskantschraube	M24x160 DIN931-8.8 vz	Hex.bolt	Vis 6 pains
9	SR1ZOLLX55/1	1	Rohr		Pipe	Tube
10	6464.86.01/1	1	Walzenarm, links		Lever l.h.	Levier gauche
10a	6464.86.02/1	1	Walzenarm, rechts		Lever r.h.	Levier droit
11	931D16130PA	8	Sechskantschraube	M16x130 DIN931-8.8 vz	Hex.bolt	Vis 6 pans
12	980DV16PA	8	Sicherungsmutter	VM16 DIN980-8 vz.	Lock nut	Ecrou frein
13	931D20120PA	8	Sechskantschraube	M20x120 DIN931-8.8 vz	Hex.bolt	Vis 6 pans
14	980DV20PA	8	Sicherungsmutter	VM20 DIN980-8 vz.	Lock nut	Ecrou frein
15	6464.86.17/1	2	Grundplatte		Plate	Plaque
16	931D2480PA	4	Sechskantschraube	M24x80 DIN931-8.8 vz.	Hex.bolt	Vis 6 pans
17	PD852000	1	Anbauturm		Headstock	Tête
18	PF010006	1	Oberer Anbaubolzen	Kat.2/3	Top link pin	Axe 3 points
19	A1400007	1	Scheibe		Washer	Rondelle
20	851100	5	Klappsplint	12x45 verz.	Splint pin	Goupille fendue
21	LB322300	1	Anbauachse	Kat.2	3-point shaft	Axe 3-points
22	G0300015	4	Lochplatte		Plate	Plaque
23	LS365100	4	Vorsteckbolzen		Pin	Axe
24	G0300016	2	Distanzhülse		Spacer	Bague entretoise
.
.
.
.
.
.
.
.
.
.
.

Rahmen
Frame
Bâti

Rotorgrubber 4,0m



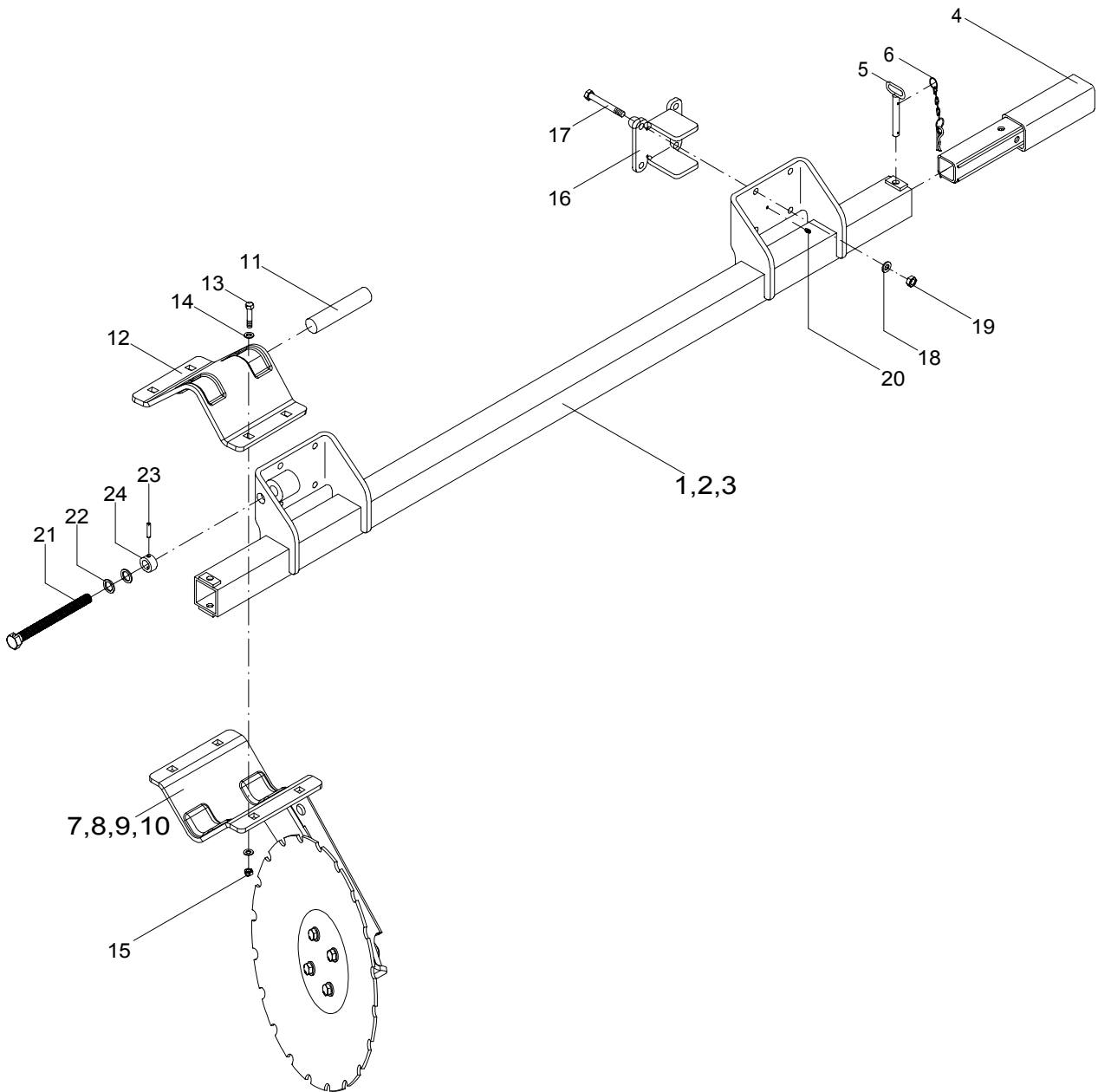
Rahmen
Frame
Bâti

Rotorgrubber 4,0 m

Bild Ref. Fig.	Bestellnr. Part.-No. Référence	Stck Qty. Qte.	Bezeichnung	Technische Angaben Technical data Données techniques	Description	Désignation
1	6464.90.01	1	Grundrahmen		Frame	Bâti
2	6342.85.03	4	Bolzen		Pin	Axe
3	1441D31A	8	Scheibe	31 DIN1441 vz.	Washer	Rondelle
4	1481D850A	8	Spannstift	8x50 DIN1481 vz.	Dowel pin	Goupille serrage
5	6464.82.11	2	Turmstrebe		Strut	Support
6	933D2460PA	2	Sechskantschraube	M24x60 DIN933-8.8 vz.	Hex.bolt	Vis 6 pans
7	980DV24PA	7	Sicherungsmutter	VM24 DIN980-8.8 vz.	Lock nut	Ecrou frein
8	931D24160PA	1	Sechskantschraube	M24x160 DIN931-8.8 vz	Hex.bolt	Vis 6 pains
9	SR1ZOLLX55/1	1	Rohr		Pipe	Tube
10	6464.86.01/1	2	Walzenarm, links		Lever l.h.	Levier gauche
10a	6464.86.02/1	2	Walzenarm, rechts		Lever r.h.	Levier droit
11	931D16130PA	16	Sechskantschraube	M16x130 DIN931-8.8 vz	Hex.bolt	Vis 6 pans
12	980DV16PA	16	Sicherungsmutter	VM16 DIN980-8 vz.	Lock nut	Ecrou frein
13	931D20120PA	14	Sechskantschraube	M20x120 DIN931-8.8 vz	Hex.bolt	Vis 6 pans
14	980DV20PA	2	Sicherungsmutter	VM20 DIN980-8 vz.	Lock nut	Ecrou frein
15	6464.86.17/1	2	Grundplatte		Plate	Plaque
16	931D2480PA	4	Sechskantschraube	M24x80 DIN931-8.8 vz.	Hex.bolt	Vis 6 pans
17	PD852000	1	Anbauturm		Headstock	Tête
18	PF010006	1	Oberer Anbaubolzen	Kat.2/3	Top link pin	Axe 3 points
19	A1400007	1	Scheibe		Washer	Rondelle
20	851100	9	Klappsplint	12x45 verz.	Splint pin	Goupille fendue
21	LB322300	1	Anbauachse	Kat.2	3-point shaft	Axe 3-points
22	G0300015	8	Lochplatte		Plate	Plaquette
23	LS365100	8	Vorsteckbolzen		Pin	Axe
24	G0300016	4	Distanzhülse		Spacer	Bague entretoise
.
.
.
.
.
.
.
.
.
.
.
.
.

Mulchscheibensatz
Set of Mulch-Discs
Disques mulcheur

Rotorgrubber



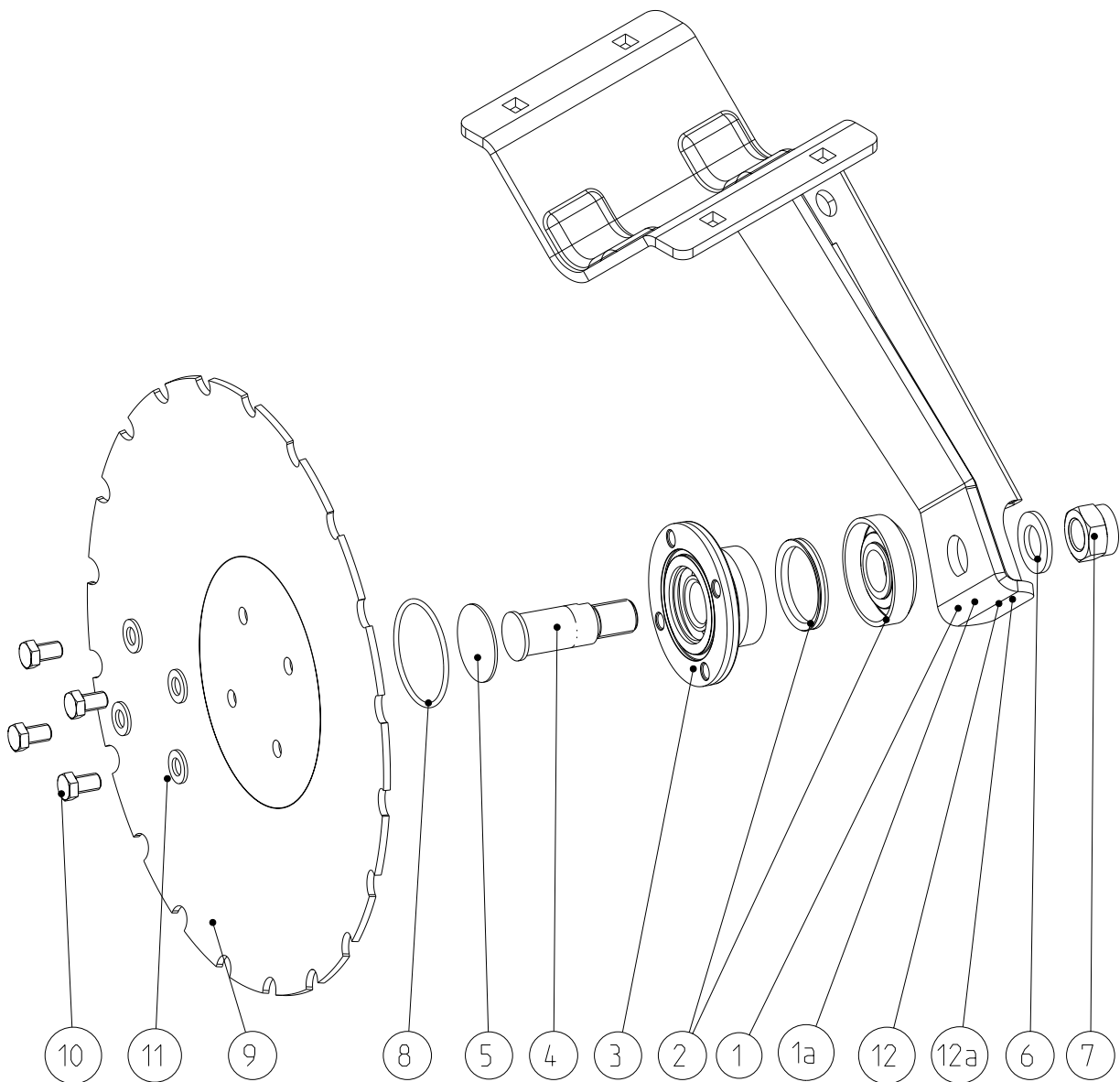
Mulchscheibensatz
Set of Mulch-Discs
Disques mulcheur

Rotorgrubber 3,0 m - 4,0 m

Bild Ref. Fig.	Bestellnr. Part.-No. Référence	Stck Qty. Qte.	Bezeichnung	Technische Angaben Technical data Données techniques	Description	Désignation
1	6464.81.01/1	1	Rahmen	3,0m	Frame	Bâti
2	6464.89.01	1	Rahmen vorne	4,0 m	Front frame	Bâti avant
3	6464.89.02	1	Rahmen hinten	4,0 m	Rear frame	Bâti arrière
4	6464.19.01/1	2	Seitenverlängerung	3,0 m	Extension	Rallonge
5	6248.14.00	2	Steckbolzen	Ø16 mm	Pin	Axe
6	6344.40.06	2	Sicherungskette kpl.		Safety chain cpl.	Chainette de securité cpl.
7	9031.13.01/1	11,15	MULCHSCHEIB.-EINH. VORN		FRONT DISC UNIT	DISQUE AVANT CPL.
8	9031.13.02/1	11,15	MULCHSCHEIB.-EINH. HINTEN		REAR DISC UNIT	DISQUE ARRIERE CPL.
9	9031.13.07/1	1	RAND-MULCHSCH.-EINH. VORN		FRONT BORDERS DI	DISQUE BORD.AVANT
10	9031.13.06/1	1	RAND-MULCHSCH.-EINH. HINT.		REAR BORDERS DIS	DISQUE BORD.ARRIERE
11	9031.01.29	96,128	Gummi-Element		Rubber element	Elément silent
12	9031.01.10/1	24,32	Lagerblech		Plate	Tôle
13	933D1260PA	96,128	Sechskantschraube	M12x60 DIN933-8.8 vz.	Hex. bolt	Vis 6 pans
14	6916D13A	192,256	Scheibe	13 DIN 6916 vz.	Washer	Rondelle
15	985D12PA	96,128	Sechskantmutter	M12 DIN985-8 vz.	Hex.nut	Ecrou 6 pans
16	6464.84.11/1	4,6	Bügel		Fastener	Support
17	931D16160PA	16,24	Sechskantschraube	M16x160 DIN931-8.8 vz.	Hex.bolt	Vis 6 pans
18	7349D17A	32,48	Scheibe	17 DIN7349 vz.	Washer	Rondelle
19	980DV16PA	16,24	Sicherungsmutter	VM16 DIN980-8 vz.	Lock nut	Ecrou frein
20	4716.38.00	4,6	Schmiernippel	H1 8x1 KX-1	Grease nipple	Graisseur
21	6464.84.12	2	Verstellspindel		Adj.screw	Tirant
22	6436.30.05/1	4	Dichtscheibe		Washer	Rondelle
23	1481D840A	2	Spannstift	8x40 DIN1481 vz.	Dowel pin	Goupille serrage
24	6464.26.48	2	Hülse		Sleeve	Douille

Mulchscheiben-Einheit
Disc unit
Disque cpl.

Rotorgrubber



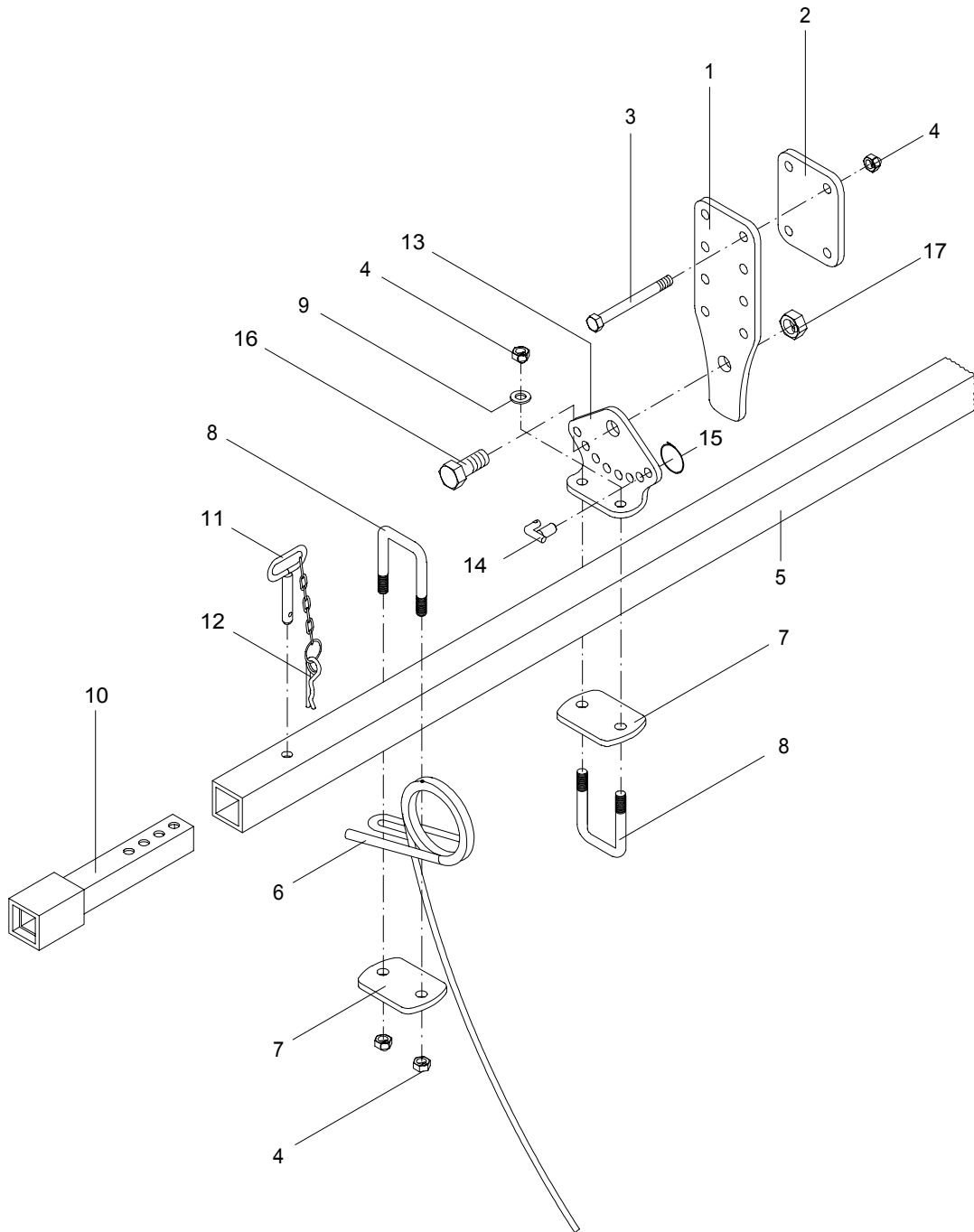
Mulchscheiben-Einheit
Disc unit
Disque cpl.

Rotorgrubber 3,0 m - 4,0 m

Bild Ref. Fig.	Bestellnr. Part.-No. Référence	Stck Qty. Qte.	Bezeichnung	Technische Angaben Technical data Données techniques	Description	Désignation
1-11	9031.13.01/1	1	MULCHSCHEIB.-EINH. VORN		FRONT DISC UNIT	DISQUE AVANT CPL.
2-12	9031.13.02/1	1	MULCHSCHEIB.-EINH. HINTEN		REAR DISC UNIT	DISQUE ARRIERE CPL.
1a-11	9031.13.07/1	1	RAND-MULCHSCH.-EINH. VORN		FRONT BORDERS DI	DISQUE BORD.AVANT
2-12a	9031.13.06/1	1	RAND-MULCHSCH.-EINH. HINT.		REAR BORDERS DIS	DISQUE BORD.ARRIERE
.						
1	9031.13.83/1	1	Scheibehalter vorne		Front disc bracket	Support disque avant
1a	9031.13.58/1	1	Randscheibehalter vorne		Front border disc brack	Support disque bord.avant
.						
2-11	9031.13.60/1	1	MULCHSCHEIBENSEGMENT		DISC UNIT	DISQUE CPL.
2	9031.13.31/1	1	DICHTUNGSPAKET KPL.		SEAL KIT CPL.	JEU DE JOINTS CPL.
.						
3-5	9031.13.19/1	1	LAGEREINHEIT KPL.		BEARING CPL.	PALIER CPL.
3	9031.13.20/1	1	Lagereinheit		Bearing	Palier
4	9031.13.27/1	1	Bolzen kurz		Pin court	Axe court
5	9031.13.18/1	1	Verschlussscheibe		End lid	Couvercle de fermé
.						
6	125DA25A	1	Scheibe	A25 DIN125 vz.	Washer	Rondelle
7	985D242PA	1	Sicherungsmutter	M24x2 DIN985-8 vz.	Lock nut	Ecrou frein
8	3771D713.55	1	O-Ring	71x3,55 N NBR70 DIN3771	O-seal	Joint torique
9	9031.13.29/2	1	Scheibe gezackt		Disc notched	Disc crênelé
10	961D1212520N	4	Sechskantschraube	M12x1,25x20 DIN961-10.9	Hex. bolt	Vis 6 pans
11	125DA13A	4	Scheibe	A13 DIN125 vz.	Washer	Rondelle
.						
.						
12	9031.13.82/1	1	Scheibehalter hinten		Rear disc bracket	Support disque arrière
12a	9031.13.57/1	1	Randscheibehalter hinten		Rear border disc brack.	Support disque bord.arrière
.						
.						
.						
.						
.						
.						
.						
.						
.						
.						
.						
.						

Striegel vor Walze
Row rake in front
Herse devant le rouleau

Rotorgrubber 3,0 m



Striegel vor Walze

Row rake in front

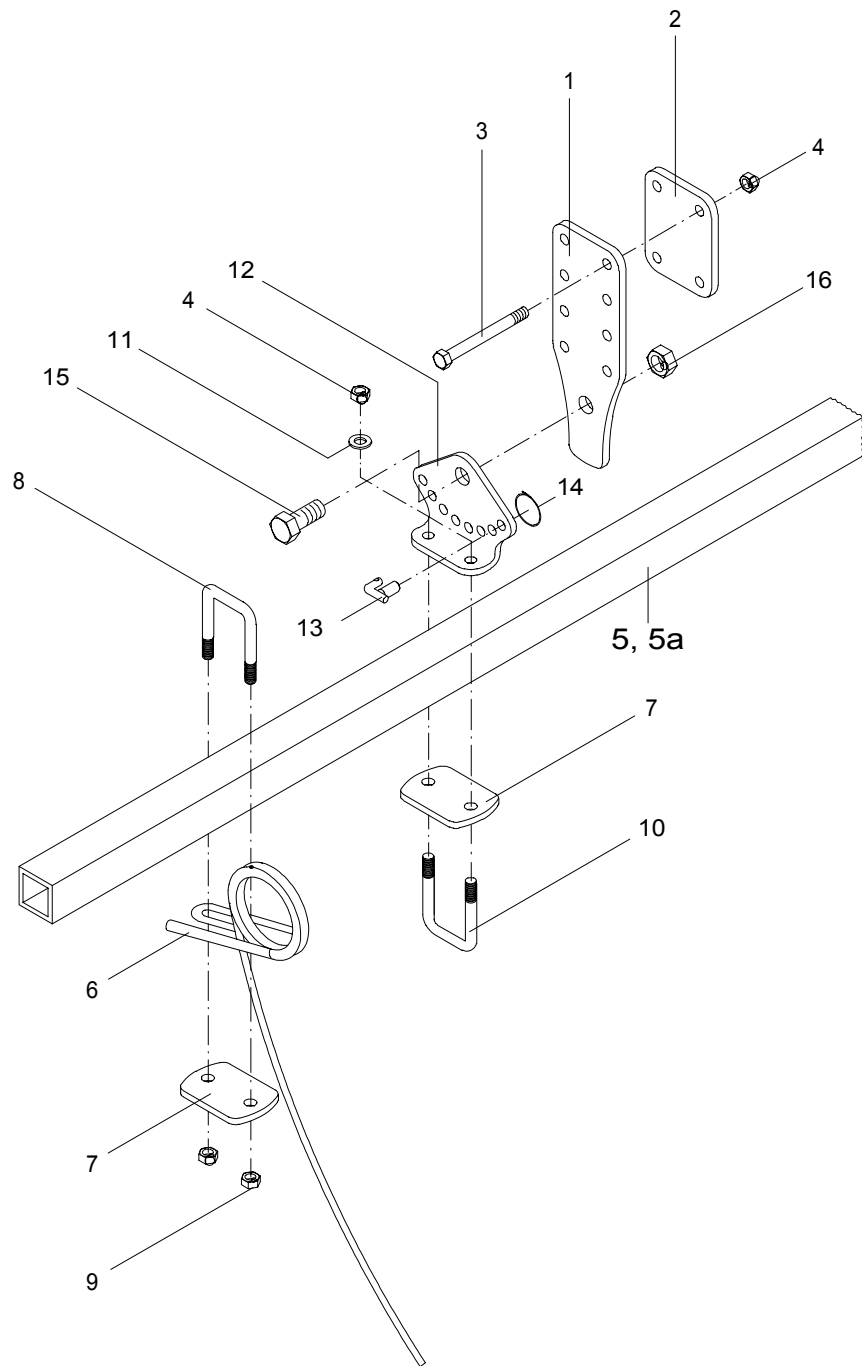
Herse devant le rouleau

Rotorgrubber 3,0 m

Bild Ref. Fig.	Bestellnr. Part.-No. Référence	Stck Qty. Qte.	Bezeichnung	Technische Angaben Technical data Données techniques	Description	Désignation
1	6464.24.30	2	Halter		Bracket	Support
2	6464.24.31	2	Gegenhalter		Bracket	Support
3	931D1290PA	8	Sechskantschraube	M12x90 DIN931-8.8 vz.	Hex. bolt	Vis 6 pans
4	980DV12PA	62	Sicherungsmutter	VM12 DIN980-8 vz.	Lock nut	Ecrou frein
5	6464.24.12/1	1	Träger		Bracket	Support
6	6464.05.11	25	Striegelzinken		Harrow tine	Dent de herse
7	6464.05.43/1	25	Halteplatte		Plate	Plaquette
8	6464.05.10	27	Bügelschraube		Bolt	Vis
9	7349D13A	4	Scheibe	13 DIN7349 vz.	Washer	Rondelle
10	6464.25.01/1	2	Trägerverlängerung		Extension	Rallonge
11	1000.23.01/1	2	Steckstock		Pin	Axe
12	6344.40.06	2	Sicherungskette kpl.		Safety chain cpl.	Chainette de sécurité cpl.
13	6464.24.22/1	2	Halter		Bracket	Support
14	6464.24.25	4	Verdrehsicherung		Safety	Verrou
15	6608.12.07	4	Sicherungsring	3A D2076C verz	Circlip	Circlip
16	933D2045PA	2	Sechskantschraube	M20x45 DIN933-8.8 vz.	Hex.bolt	Vis 6 pans
17	985D20PA	2	Sechskantmutter	M20 DIN985-8 verz.	Lock nut	Ecrou frein
.						
.						
.						
.						
.						
.						
.						
.						
.						
.						
.						
.						
.						
.						
.						
.						
.						
.						
.						
.						
.						
.						
.						
.						

Striegel vor Walze
Row rake in front
Herse devant le rouleau

Rotorgrubber 4,0 m



Striegel vor Walze
Row rake in front
Herse devant le rouleau

Rotorgrubber 4,0 m

Bild Ref. Fig.	Bestellnr. Part.-No. Référence	Stck Qty. Qte.	Bezeichnung	Technische Angaben Technical data Données techniques	Description	Désignation
1	6464.24.30	4	Halter		Bracket	Support
2	6464.24.31	4	Gegenhalter		Bracket	Support
3	931D1290PA	16	Sechskantschraube	M12x90 DIN931-8.8 vz.	Hex. bolt	Vis 6 pans
4	980DV12PA	24	Sicherungsmutter	VM12 DIN980-8 vz.	Lock nut	Ecrou frein
5-9	6464.05.30/1	1	STRIEGEL VORMONT. LINKS		ROW RAKE L.H. CPL.	HERSE GAUCHE CPL.
5a-9	6464.05.31/1	1	STRIEGEL VORMONT. RECHTS		ROW RAKE R.H. CPL.	HERSE DROIT CPL.
5	VK50506X1985/1	1	Vierkantrrohr	L=1985 mm	Square pipe	Tube carré
5a	VK50506X2132/1	1	Vierkantrrohr	L=2132 mm	Square pipe	Tube carré
6	6464.05.11	16,17	Striegelzinken		Harrow tine	Dent de herse
7	6464.05.43/1	16,17	Halteplatte		Plate	Plaquette
8	6464.05.10	16,17	Bügelschraube		Bolt	Vis
9	985D12PA	32,34	Sechskantmutter	M12 DIN985-8 vz.	Hex. nut	Ecrou 6 pans
10	6464.05.10	4	Bügelschraube		Bolt	Vis
11	7349D13A	8	Scheibe	13 DIN7349 vz.	Washer	Rondelle
12	6464.24.22/1	4	Halter		Bracket	Support
13	6464.24.25	8	Verdrehsicherung		Safety	Verrou
14	6608.12.07	8	Sicherungsring	3A D2076C verz	Circlip	Circlip
15	933D2045PA	4	Sechskantschraube	M20x45 DIN933-8.8 vz.	Hex.bolt	Vis 6 pans
16	985D20PA	4	Sechskantmutter	M20 DIN985-8 verz.	Lock nut	Ecrou frein
.						
.						
.						
.						
.						
.						
.						
.						
.						
.						
.						
.						
.						
.						
.						
.						
.						