



Bestell-Nr. ET5203DE
(Bestell-Nr. Betriebsanleitung 9900.00.23DE01)

--	--	--	--	--	--	--	--	--

Maschinen-Nr.

Ersatzteilliste

Scheibenegge

Königsadler K 26 Br.2, KS 26 Br.1





Order No. ET5203GB
(Order-No. of operating instructions 9900.00.23GB01)

--	--	--	--	--	--	--	--	--

Serial-No..

Spare Parts List

Disc Harrows

Königsadler K 26 Serie 2, KS 26 Serie 1





Référence ET5203FR
(Référence pour notice d'instruction 9900.00.23FR01)

--	--	--	--	--	--	--	--	--

Numéro machine

Liste des pièces de rechange

Pulvérisateurs tandem auto-porteur
Königsadler K 26 Série 2, KS 26 Série 1



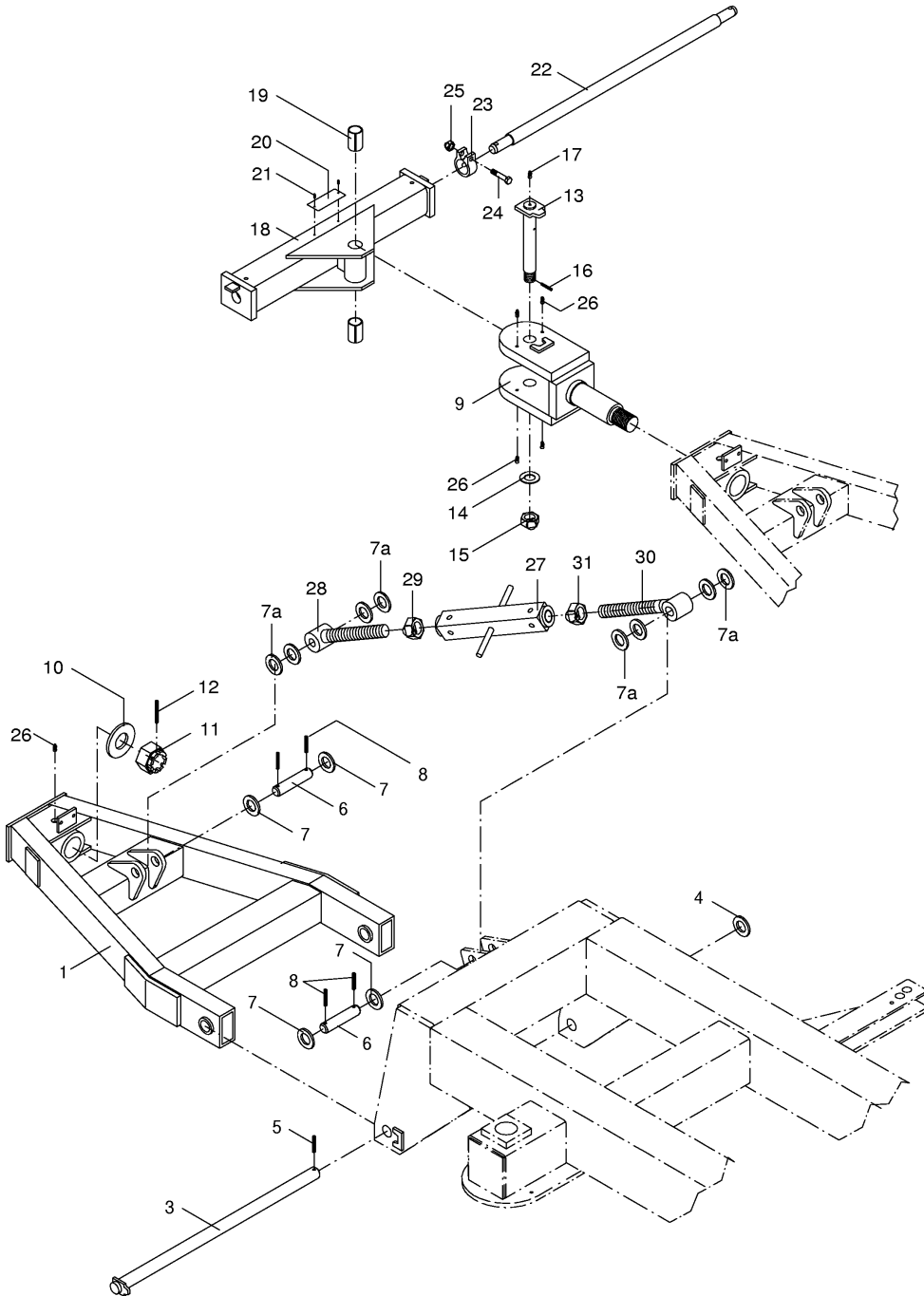
Königsadler K 26 Br.2, KS 26 Br.1

A	Deichsel	Draw bar	Timon
B	Rahmen	Frame	Bâti
C	Scheibenträger	Disc arm	Support de disque
D	Schnittwinkel, Abstreifer	Angle adj., scraper	Angle d'attaque, decrottoirs
E	Scheibensatz "K"	Disc gang "K"	Traîns de disques "K"
E1	Scheibensatz "KS"	Disc gang "KS"	Trains de disques "KS"
F	Fahrwerk	Wheel carrier	Porte essieu
G	Seitenblech	Side plate	Tôle laterale
H	Hydraulik	Hydraulic pipe	Hydraulique
H1	Hydraulik (Scharadr.+Spurreiß.)	Hydraulic pipe	Hydraulique
J	Aushubzylinder Ø90/45/401/692 (8166.01.01)	Lifting cylinder Ø90/45/401/692 (8166.01.01)	Verin de relevage Ø90/45/401/692 (8166.01.01)
K	Beleuchtung mit Warntafeln	Rear light kit	Kit d'éclairage
L	Heckdreipunktanbau	Rear mounting	Attelage arrière
M	Stabpackerwalze	Crumbler roller	Rouleau à barres
M1	MPW 640/2 - 3,0m	MPW 640/2 - 3,0m	MPW 640/2 - 3,0m
N	Anbauteile zur Drillmaschine	Hitch for seed drill	Kit adaption semoir

5203_A

Deichsel
Draw bar
Timon

Königsadler K 26 Br.2, KS 26 Br.1



5203_A

 Deichsel
 Draw bar
 Timon

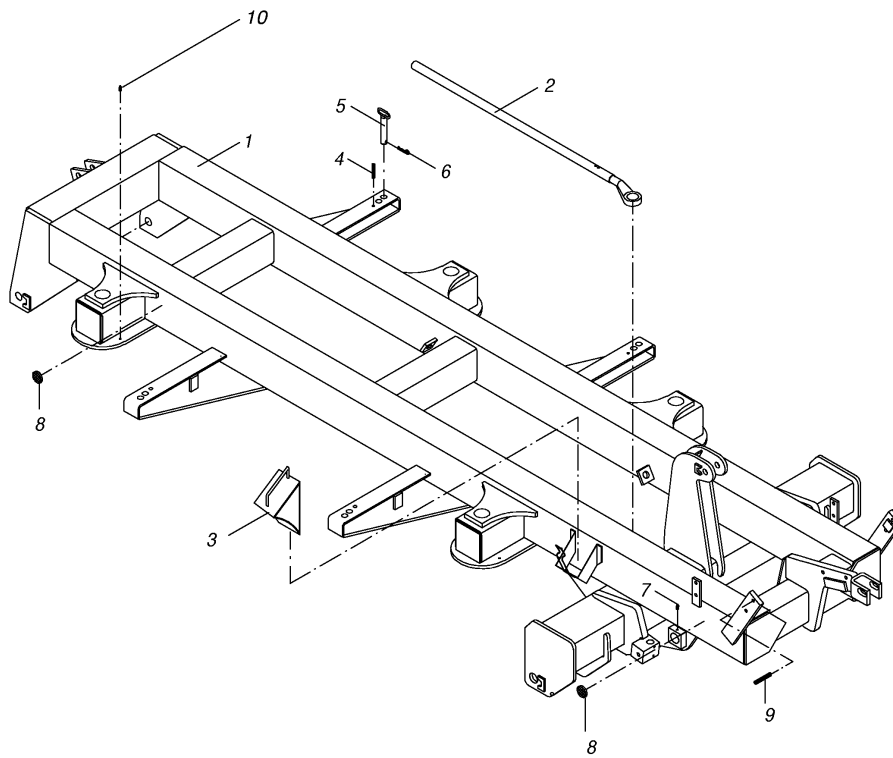
Königsadler K 26 Br.2, KS 26 Br.1

Bild Ref. Fig.	Bestellnr. Part-No. Référence	Stck. Qty. Qte.	Bezeichnung	Technische Angaben Technical data Données techniques	Description	Désignation
1	6459.97.02	1	Deichsel, kurz		Drawbar short	Timon court
3	6459.09.05	1	Bolzen		Pin	Axe
4	126D36	1	Scheibe	36 DIN126	Washer	Rondelle
5	1481D1060	1	Spannstift	10x60 DIN1481	Dowel Pin	Goupille serrage
6	6459.00.06	2	Bolzen		Pin	Axe
7	1441D31	4	Scheibe	31 DIN1441	Washer	Rondelle
7a	126D33	8	Scheibe	33 DIN126	Washer	Rondelle
8	1481D850	4	Spannstift	8x50 DIN1481	Dowel Pin	Goupille serrage
9	6332.36.10	1	Gelenkstück		Swivel	Pivot
10	6349.10.01	1	Scheibe		Washer	Rondelle
11	935D4815P	1	Kronenmutter	M48X1,5 DIN935-8	Castellated nut	Ecrou crênelé
12	1481D870A	1	Spannstift	8x70 DIN1481 vz.	Dowel Pin	Goupille serrage
13-17	6459.47.00	1	GELENKBOLZEN KPL.		PIN CPL.	BROCHE CPL.
13	6459.47.01	1	Gelenkbolzen		Pin	Broche
14	6916D31	1	Scheibe	31 DIN6916	Washer	Rondelle
15	937D3015P	1	Kronenmutter	M30x1,5 DIN937-8	Castellated nut	Ecrou crênelé
16	1481D645	1	Spannstift	6x45 DIN1481	Dowel Pin	Goupille serrage
17	4716.38.00	1	Schmiernippel	H1 8x1 KX-1	Grease nipple	Graisser
18+19	6332.37.18	1	ACHSLAGER MONT.		HOUSING+BUSHES	POTENCE BAQUE
18	6332.37.17	1	Achslager		Housing	Potence
19	1498D354060	2	Buchse	EG 35/40x60 DIN1498	Bush	Douille
20	4716.37.00	1	Typenschild	SX-4	ID-plate	ID-plaque
21	1476D410	2	Halbrundkerbnagel	4x10 DIN1476	Rivet	Rivet
22	8409.00.31	1	Dreipunktachse	Kat.2	3-point shaft	Axe 3-points
23	7209.28.00	2	Klemmring	UW-44	Clamping ring	Bague de serrage
24	931D1670P	2	Sechskantschraube	M16x70 DIN931-8.8	Hex. bolt	Vis 6 pans
25	934D16PA	2	Sechskantmutter	M16 DIN934-8 verz.	Hex. nut	Ecrou 6 pans
26	4716.38.00	5	Schmiernippel	H1 8x1 KX-1	Grease nipple	Graisser
27-31	4792.22.04	1	SPANNSCHLOß MONT.	M36	TURNBUCKLE	TIRANT
27	4792.23.06	1	Spannschloßmutter	M36	Turnbuckle nut	Ecrou tendeur
28	4782.35.05	1	Gewindeende	M36 L	Eyebolt	Piton filete
29	934D36PAL	1	Sechskantmutter	M36 L DIN934-8 vz.	Hex. nut	Ecrou 6 pans
30	4782.35.06	1	Gewindeende	M36	Eyebolt	Piton filete
31	934D36PA	1	Sechskantmutter	M36 DIN934-8 vz.	Hex. nut	Ecrou 6 pans

5203_B

Rahmen
Frame
Bâti

Königsadler K 26 Br.2, KS 26 Br.1



5203_B

 Rahmen
 Frame
 Bâti

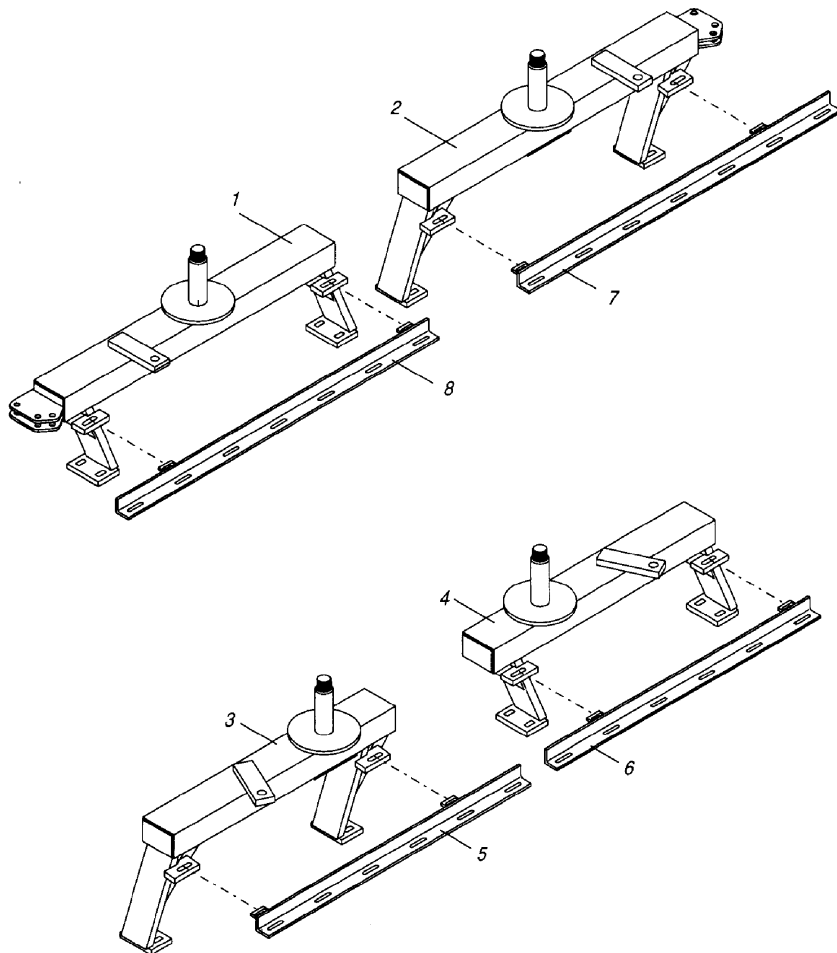
Königsadler K 26 Br.2, KS 26 Br.1

Bild Ref. Fig.	Bestellnr. Part-No. Référence	Stck. Qty. Qte.	Bezeichnung	Technische Angaben Technical data Données techniques	Description	Désignation
1	6459.68.01	1	Rahmen		Frame	Bâti
2	6456.21.01	1	Ringschlüssel		Ring spanner	Cle à moneau
3	76051DC380	1	Unterlegkeil	C 380 DIN76051	Wedge	Cale
4	1481D1075	4	Spannstift	10x75 DIN1481	Dowel Pin	Goupille serrage
5	6456.23.01	4	Steckstock		Pin	Axe
6	4716.35.00	4	Federsteckstock	BTB-4	R-clip	Goupille beta
7	4716.38.00	2	Schmiernippel	H1 8x1 KX-1	Grease nipple	Graisneur
8	6440.00.04	4	Rückstrahler (gelb)		Cat eye	Catadioptré
9	1481D1370	4	Spannstift	13x70 DIN1481	Dowel Pin	Goupille serrage
10	4716.38.00	8	Schmiernippel	H1 8x1 KX-1	Grease nipple	Graisneur

5203_C

Scheibenträger
Disc arm
Support de disque

Königsadler K 26 Br.2, KS 26 Br.1



5203_C

 Scheibenträger
 Disc arm
 Support de disque

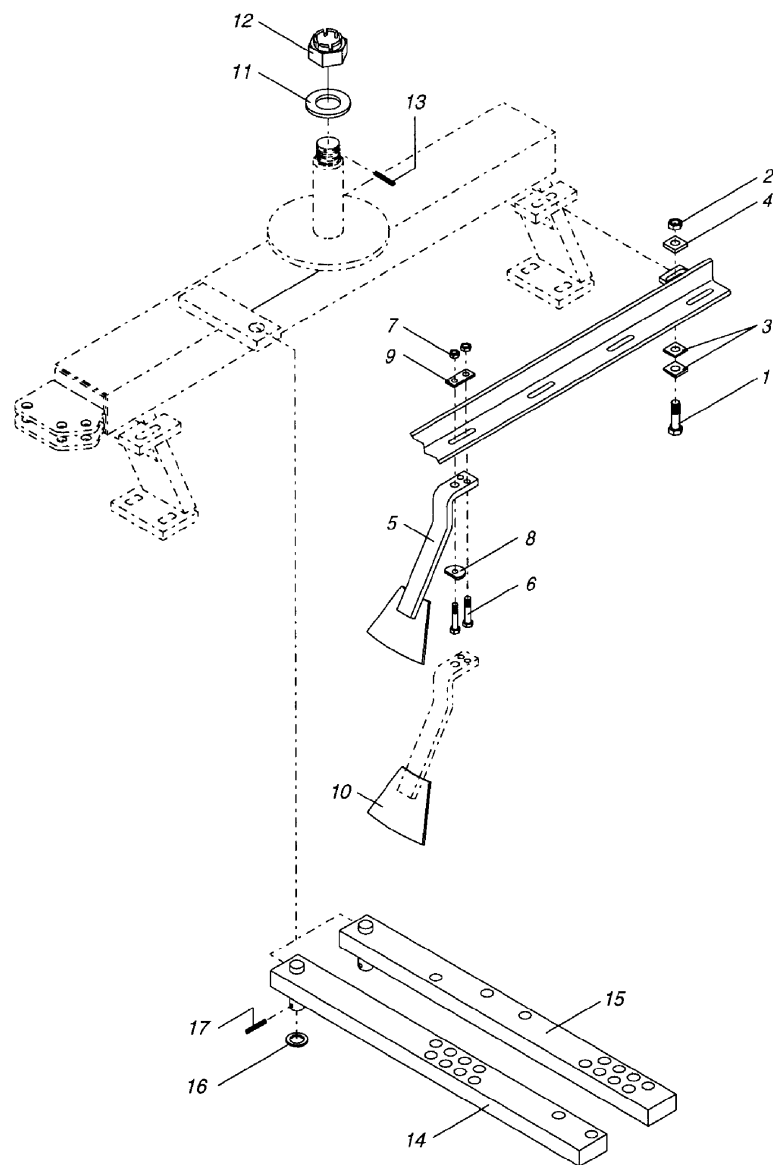
Königsadler K 26 Br.2, KS 26 Br.1

Bild Ref. Fig.	Bestellnr. Part-No. Référence	Stck. Qty. Qte.	Bezeichnung	Technische Angaben Technical data Données techniques	Description	Désignation
1	6459.71.01	1	Scheibenträger vorne li.		Disc carrier front l.h.	Support AV/G
2	6459.71.02	1	Scheibenträger vorne re.		Disc carrier front r.h.	Support AV/D
3	6459.72.01	1	Scheibenträger hinten li.		Disc carrier rear l.h.	Support AR/G
4	6459.72.02	1	Scheibenträger hinten re.		Disc carrier rear r.h.	Support AR/D
5	6442.21.11	1	6er Abstreiferschiene		6-scrapers rail	Porte 6 decrottoir
6	6442.21.12	1	6er Abstreiferschiene		6-scrapers rail	Porte 6 decrottoir
7	6442.21.16	1	7er Abstreiferschiene		7-scrapers rail	Porte 7 decrottoir
8	6442.21.17	1	7er Abstreiferschiene		7-scrapers rail	Porte 7 decrottoir

5203_D

Schnittwinkel, Abstreifer
Angle adj., scraper
Angle d'attaque, decrottoirs

Königsadler K 26 Br.2, KS 26 Br.1



5203_D

 Schnittwinkel, Abstreifer
 Angle adj., scraper
 Angle d'attaque, decrottoirs

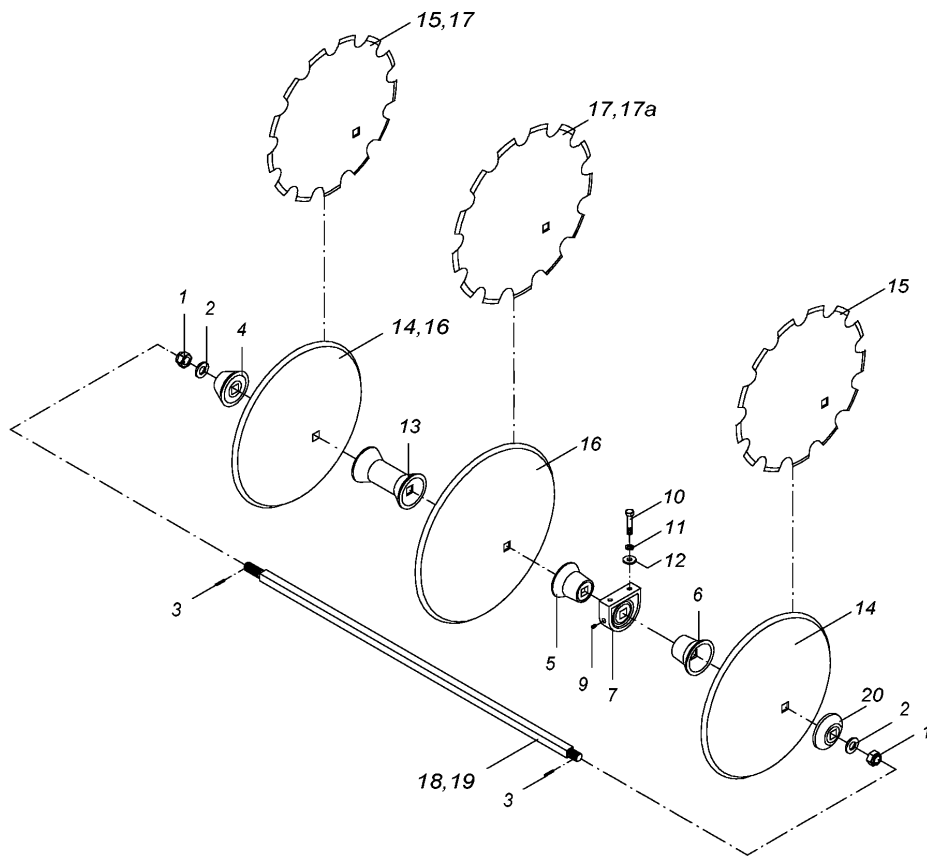
Königsadler K 26 Br.2, KS 26 Br.1

Bild Ref. Fig.	Bestellnr. Part-No. Référence	Stck. Qty. Qte.	Bezeichnung	Technische Angaben Technical data Données techniques	Description	Désignation
1	931D1660P	8	Sechskantschraube	M16x60 DIN931-8.8	Hex. bolt	Vis 6 pans
2	980DV16P	8	Sicherungsmutter	VM16 DIN980-8	Lock nut	Ecrou frein
3	434D18	16	U-Scheibe 18 DIN434	8 DIN434	Washer	Rondelle
4	6452.00.06	4	Platte		Plate	Plaquette
5	6431.05.00	26	Abstreifer		Scraper	Décrottoir
6	931D1250P	52	Sechskantschraube	M12x50 DIN931-8.8	Hex. bolt	Vis 6 pans
7	980DV12PA	52	Sicherungsmutter	VM12 DIN980-8 vz.	Lock nut	Ecrou frein
8	6437.00.01	26	Scheibe	C-132	Washer	Rondelle
9	6431.00.01	26	Unterlegplatte		Backing plate	Cale
10	6431.07.02	26	Abstreiferblech		Scraper plate	Tôle de décrottoir
11	126D52	4	Scheibe	52 DIN126	Washer	Rondelle
12	937D4815P	4	Kronenmutter	M48x1,5 DIN937-8	Castellated nut	Ecrou crénelé
13	1481D870	4	Spannstift	8x70 DIN1481	Dowel Pin	Goupille serrage
14	6456.15.10	1	Stellstrebe	Ausf. 5	Adjusting strut	Barre réglage
15	6456.15.11	3	Stellstrebe	Ausf. 6	Adjusting strut	Barre réglage
16	1441D31	4	Scheibe	31 DIN1441	Washer	Rondelle
17	1481D850	4	Spannstift	8x50 DIN1481	Dowel Pin	Goupille serrage

5203_E

Scheibensatz "K"
 Disc gang "K"
 Trains de disques "K"

Königsadler K 26 Br.2, KS 26 Br.1



5203_E

 Scheibensatz "K"
 Disc gang "K"
 Trains de disques "K"

Königsadler K 26 Br.2, KS 26 Br.1

Bild Ref. Fig.	Bestellnr. Part-No. Référence	Stck. Qty. Qte.	Bezeichnung	Technische Angaben Technical data Données techniques	Description	Désignation
1	935D30P	4	Kronenmutter	M30 DIN935-8	Castellated nut	Ecrou crênelé
2	6916D31	4	Scheibe	31 DIN6916	Washer	Rondelle
3	1481D645	4	Spannstift	6x45 DIN1481	Dowel Pin	Goupille serrage
4	6431.08.08	4	Scheibenschlußstück	ESG-97	Disc spacer	Entretoise
5	6463.02.02	8	Lagerdistanzstück außen	ESG-9800	Outer spacer ESG-98	Entretoise ESG-98
6	6463.02.03	8	Lagerdistanzstück innen	ESG-9900	Inner spacer ESG-99	Entretoise ESG-99
7	6463.01.01	8	Stehlager-Gehäuseeinheit			
9	71412DA81	8	Schmiernippel	AM8x1 DIN71412	Grease nipple	Graisseur
10	933D1645P	16	Sechskantschraube	M16x45 DIN 933-8.8	Hex. bolt	Vis 6 pans
11	127DB16A	16	Federring	B16 DIN127 vz.	Springwasher	Rondelle grower
12	6435.00.05	16	Scheibe	C-173	Washer	Rondelle
13	6431.08.01	14	Scheibendistanzstück	ESG-9	Disc spacer	Entretoise
14	6442.01.03	2	Eggenscheibe glatt	SG-610	Disc plain	Disque lisse
15	6442.01.04	4	Eggenscheibe gezackt	SG-610 Z	Disc notched	Disque crênelé
16	6442.32.01	10	Eggenscheibe glatt	SG-663	Disc plain	Disque lisse
17	6442.32.05	5	Eggenscheibe gezackt	SG-664 Z (t=7 mm)	Disc notched	Disque crênelé
17a	6442.32.02	5	Eggenscheibe gezackt	SG-663 Z (t=6 mm)	Disc notched	Disque crênelé
18	6431.16.02	2	6er Scheibenachse mont.		6-disc shaft cpl.	Axe 6 disques cpl.
19	6431.16.03	2	7er Scheibenachse mont.		7-disc shaft cpl.	Axe 7 disques cpl.
20	6431.08.05	4	Scheibenteller	ESG-94	Disc saucer	Entretoise

5203_E1

 Scheibensatz "KS"
 Disc gang "KS"
 Trains de disques "KS"

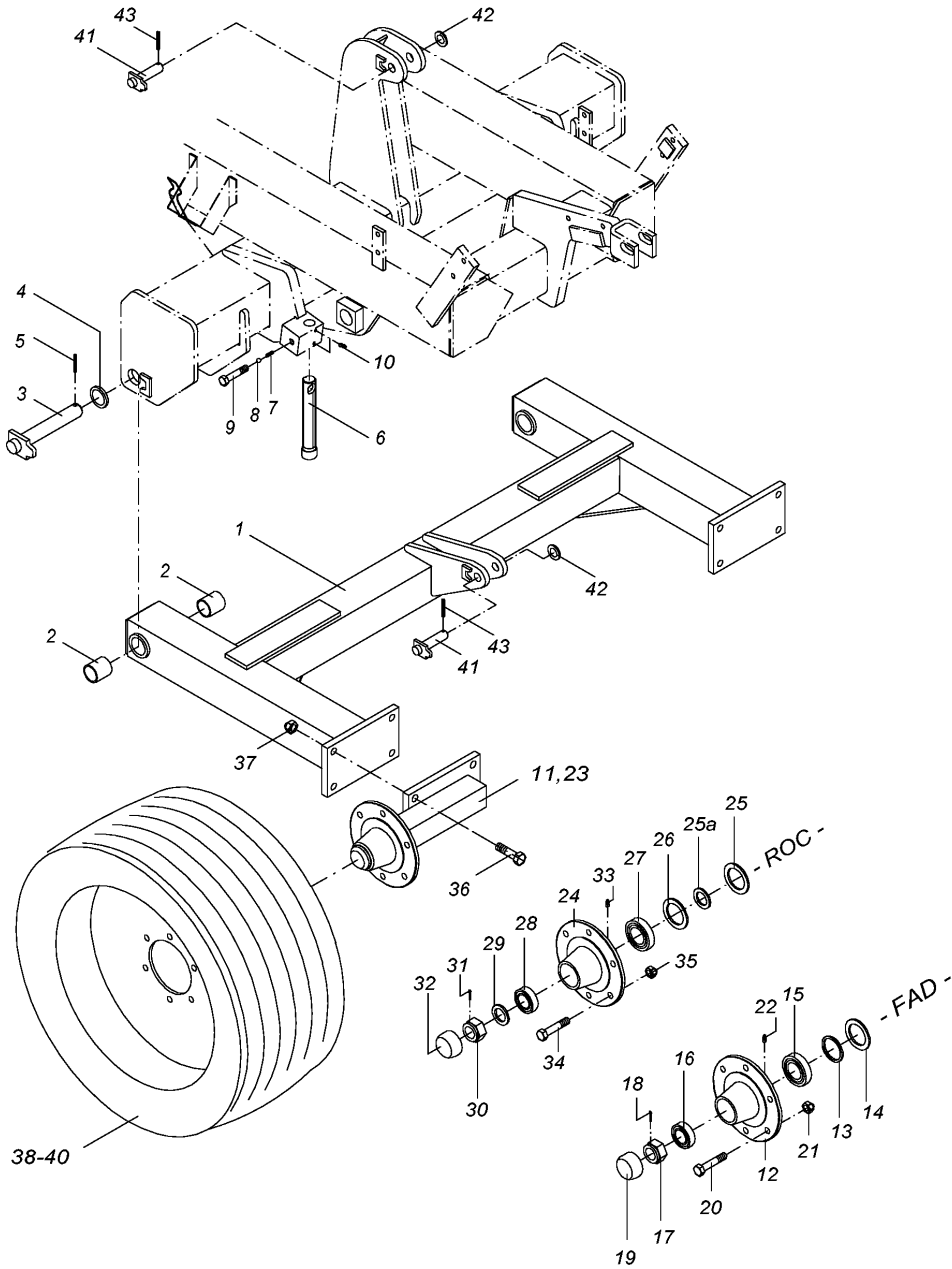
Königsadler K 26 Br.2, KS 26 Br.1

Bild Ref. Fig.	Bestellnr. Part-No. Référence	Stck. Qty. Qte.	Bezeichnung	Technische Angaben Technical data Données techniques	Description	Désignation
1-11	6442.02.05	8	LAGEREINHEIT KOMPL.		BEARING CPL.	PALIER CPL.
1-10	6442.02.07	8	LAGEREINHEIT		BEARING	PALIER
1	6432.38.04	2	Dichtring		Seal ring	Joint
2	472D1104	2	Sicherungsring	110x4 DIN472	Circlip	Circlip
3	6442.02.04	1	Lagergehäuse	LW-31	Bearing housing	Braquette
4	71412DB81	1	Schmiernippel	BM8x1 DIN71412	Grease nippel	Graisser
5	6432.38.03	2	Dichtscheibe		Sealing washer	Joint
6	6432.38.02	2	Ausgleichsring		Shim ring	Rondelle
7	988D70900,3	1	Paßscheibe	70x90x0,3 DIN988	Gauge washer	Cale d'ajustage
8	625D6014RS	2	Rillenkugellager	6014 RS DIN625	Ball bearing	Roulement à billes
9	6442.02.03	1	Lagerinnenring	OW-1	Bush	Baque
10	471D1254	1	Sicherungsring	125x4 DIN471	Circlip	Circlip
11	6432.38.01	1	Pendellager	LW-4	Bearing housing	Palier
12	6442.02.01	8	Lagerdistanzstück	ESG-8	Spacer	Entretoise
13	6442.02.02	8	Lagerdistanzstück	ESG-81	Spacer	Entretoise
14	933D1650P	16	Sechskantschraube	M16x50 DIN933-8.8	Hex. bolt	Vis 6 pans
15	127DB16A	16	Federring	B16 DIN127 vz.	Springwasher	Rondelle grower
16	6435.00.05	16	Scheibe	C-173	Washer	Rondelle
17	6431.16.23	2	7er Scheibenachse		7-disc shaft	Axe 7 disques
17	6431.16.22	2	6er Scheibenachse		6-disc shaft	Axe 6 disques
18	1481D645	8	Spannstift	6x45 DIN1481	Dowel Pin	Goupille serrage
19	935D30P	8	Kronenmutter	M30 DIN935-8	Castellated nut	Ecrou crènelé
20	6916D31	8	Scheibe	31 DIN6916	Washer	Rondelle
21	6442.01.05	4	Scheibenteller	ESG-84	Disc saucer	Entretoise
23	6442.09.00	14	Scheibendistanzstück		Disc spacer	Entretoise
24	6442.01.02	4	Scheibenschlußstück	ESG-83	Disc spacer	Entretoise
32	6442.32.01	6	Eggenscheibe glatt	SG-663	Disc plain	Disque lisse
33	6442.32.05	12	Eggenscheibe gezackt	SG-664 Z (t=7 mm)	Disc notched	Disque crènelé
34	6442.01.03	2	Eggenscheibe glatt	SG-610	Disc plain	Disque lisse
35	6442.01.04	2	Eggenscheibe gezackt	SG-610 Z	Disc notched	Disque crènelé

5203_F

Fahrwerk
Wheel carrier
Porte essieu

Königsadler K 26 Br.2, KS 26 Br.1



5203_F

 Fahrwerk
 Wheel carrier
 Porte essieu

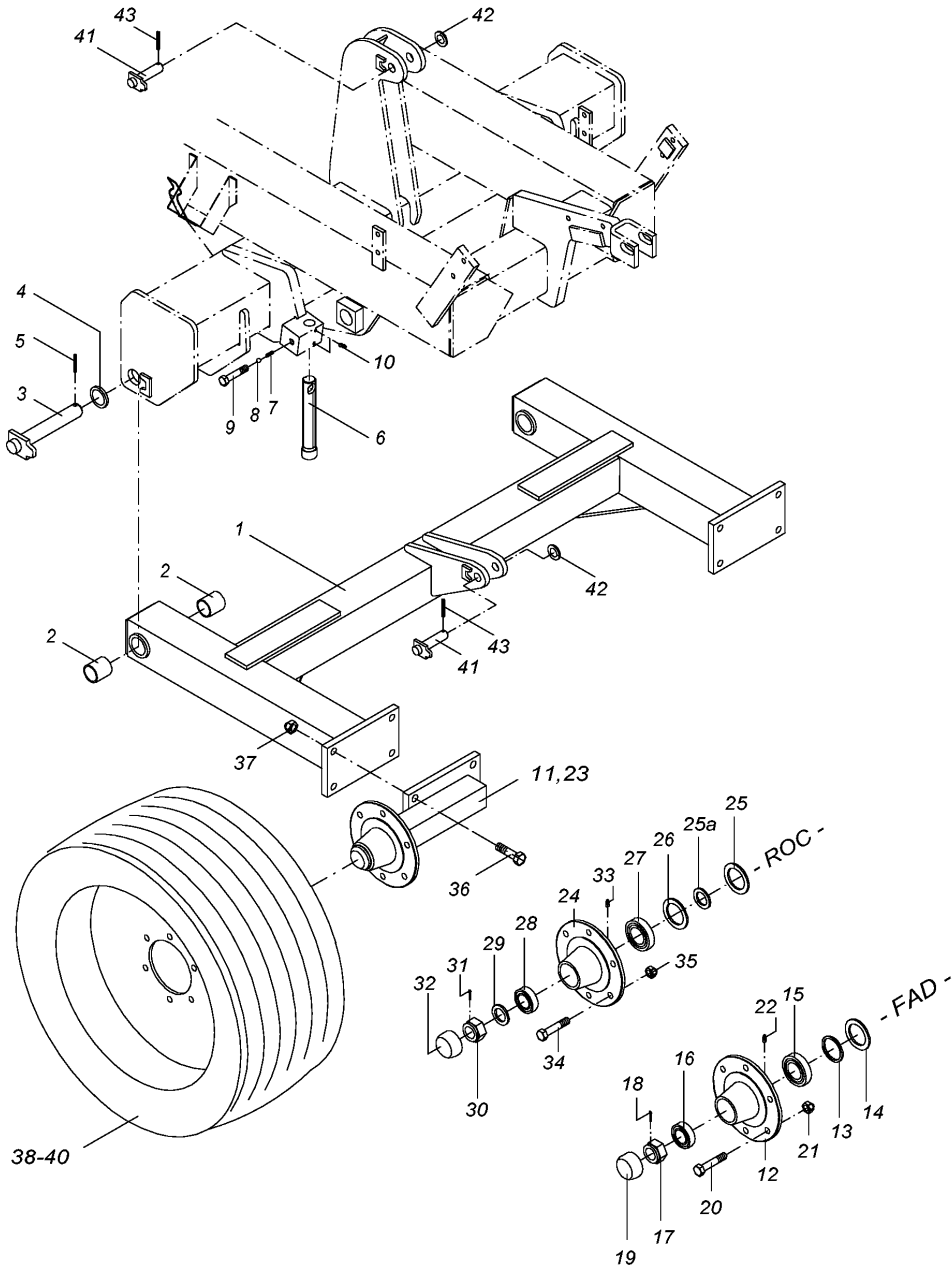
Königsadler K 26 Br.2, KS 26 Br.1

Bild Ref. Fig.	Bestellnr. Part-No. Référence	Stck. Qty. Qte.	Bezeichnung	Technische Angaben Technical data Données techniques	Description	Désignation
1	6459.02.06	1	Fahrwerk		Wheel carrier	Porte essieu
2	7512.00.01	4	Buchse	XA-6	Bush	Douille
3	6459.09.07	2	Bolzen		Pin	Axe
4	1441D46A	2	Scheibe	46 DIN1441 verz.	Washer	Rondelle
5	1481D860A	2	Spannstift	8x60 DIN1481 vz.	Dowel Pin	Goupille serrage
6	4780.71.04	2	Verkantungsspindel		Adjusting spindle	Manivelle
7	4716.12.00	2	Druckfeder	DF-80	Compression spring	Ressort
8	4716.36.00	2	Kugel	RB-14/III D14 ID-3	Ball	Bille
9	961D161520P	2	Sechskantschraube	M16x1,5x20 DIN961-8.8	Hex. bolt	Vis 6 pans
10	4716.38.00	4	Schmiernippel	H1 8x1 KX-1	Grease nipple	Graisseur
11	6251.27.01	2	Fahrwerkachse	FAD	Axle	Essieu
12	6251.29.08	2	Nabe		Hub	Moyeu
13	6251.29.07	2	Schulterring	302 F005	Shoulder ring	Anneau d'épaulement
14	6251.29.03	2	Verdichtungsring	324 F014	Retaining ring	baque d'étanchette
15	720D32213	2	Kegelrollenlager	32213 DIN720	Taper roller bearing	Roulement à rouleaux
16	720D32210	2	Kegelrollenlager	32210 DIN720	Taper roller bearing	Roulement à rouleaux
17	6251.29.04	2	Kronenmutter		Castellated nut	Ecrou crénelé
18	6251.29.05	2	Splint	310 F006	Splint pin	Goupille fendue
19	6251.29.06	2	Kappe	307 F049	Hub cap	Chapeau
20	6452.28.08	12	Radbolzen	309 F004	Wheel stud	Goujon
21	6452.28.09	12	Radmutter	312 F010	Wheel nut	Ecrou de roue
22	6452.28.04	2	Schmiernippel	318 F002	Grease nipple	Graisseur
23	6251.27.02	2	Fahrwerkachse	Monroc	Axle	Essieu
24	6459.57.15	2	Nabe		Hub	Moyeu
25	6459.57.14	2	Hüllscheibe		Washer	Rondelle
25a	6459.57.13	2	Zusatzscheibe		Washer	Rondelle
26	6459.57.11	2	Nilosring		Nilosring	Rondelle
27	720D32213	2	Kegelrollenlager	32213 DIN720	Taper roller bearing	Roulement à rouleaux
28	720D32210	2	Kegelrollenlager	32210 DIN720	Taper roller bearing	Roulement à rouleaux
29	6459.57.08	2	Unterlegscheibe	37x70x5	Washer	Rondelle
30	6459.57.09	2	Radmutter		Wheel nut	Ecrou de roue
31	94D560A	2	Splint	5x60 DIN94 vz.	Splint pin	Goupille fendue
32	6459.57.06	2	Radkappe		Wheel cap	Chapeau de roue
33	71412DA61	2	Schmiernippel	AM 6X1 DIN71412	Grease nipple	Graisseur
34	6459.57.04	12	Riffelbolzen		Wheel stud	Boulon cannelé
35	6459.57.05	12	Radmutter		Wheel nut	Ecrou de roue
36	960D201565N	8	Sechskantschraube	M20x1,5x65 DIN960-10.9	Hex. bolt	Vis 6 pans
37	980DV2015N	8	Sicherungsmutter	VM20x1,5 DIN980-10	Lock nut	Ecrou frein

5203_F

Fahrwerk
Wheel carrier
Porte essieu

Königsadler K 26 Br.2, KS 26 Br.1



5203_F

 Fahrwerk
 Wheel carrier
 Porte essieu

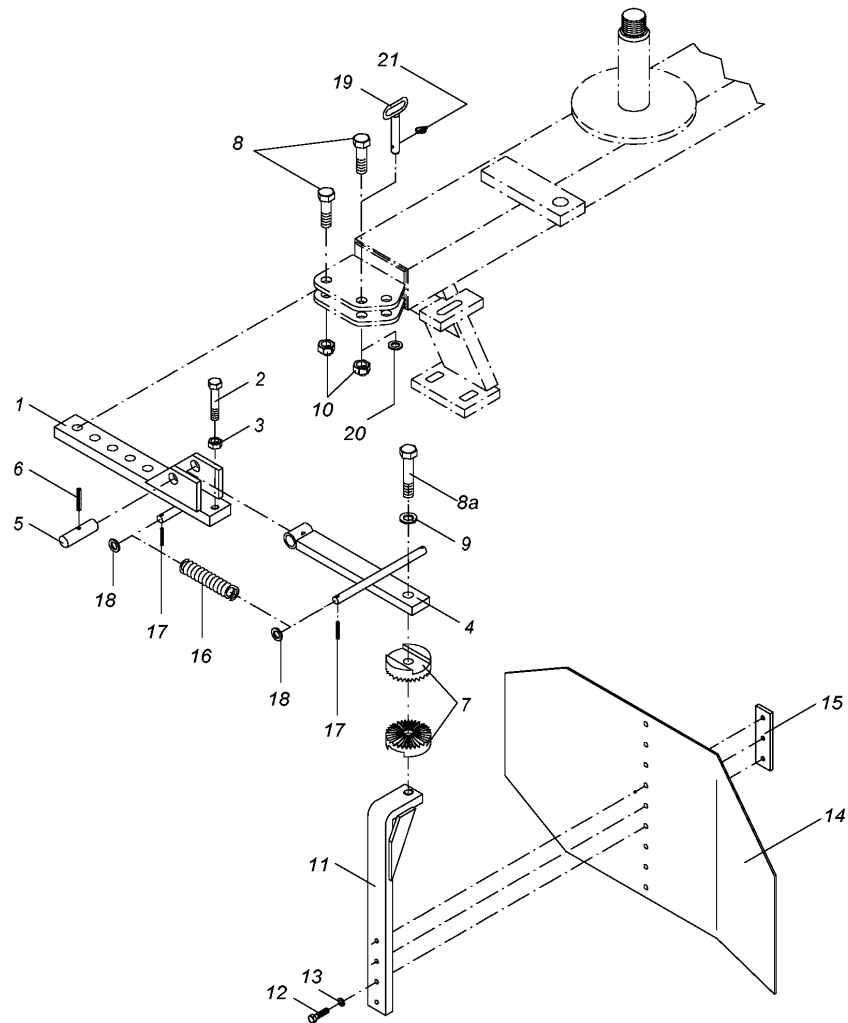
Königsadler K 26 Br.2, KS 26 Br.1

Bild Ref. Fig.	Bestellnr. Part-No. Référence	Stck. Qty. Qte.	Bezeichnung	Technische Angaben Technical data Données techniques	Description	Désignation
38-40	6450.23.00	2	REIFEN KPL.	15,0/55-17	TYRE CPL.	ROUE CPL.
38	6450.23.01	1	Reifen	15,0/55-17	Tyre	Pneu
39	6450.23.02	1	Schlauch	15,0/55-17	Tube	Chambre à air
40	6450.23.03	1	Felge	13,00-17(ET= 40)	Rim	Jante
41	8018.66.07	2	Bolzen		Pin	Axe
42	1441D26A	2	Scheibe	26 DIN1441 vz.	Washer	Rondelle
43	1481D840A	2	Spannstift	8x40 DIN1481 vz.	Dowel Pin	Goupille serrage

5203_G

Seitenblech
Side plate
Tôle laterale

Königsadler K 26 Br.2, KS 26 Br.1



5203_G

 Seitenblech
 Side plate
 Tôle laterale

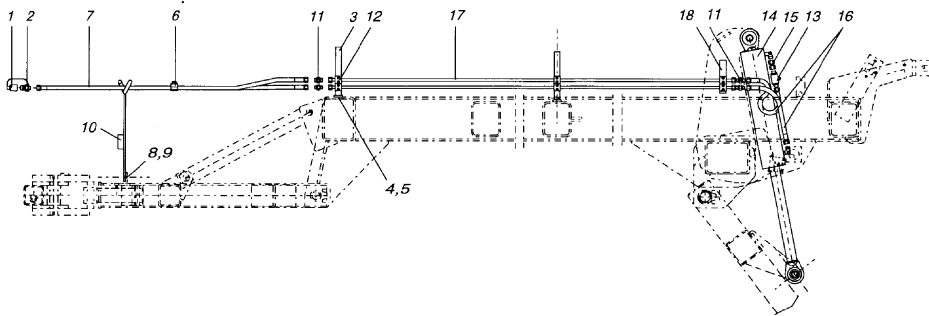
Königsadler K 26 Br.2, KS 26 Br.1

Bild Ref. Fig.	Bestellnr. Part-No. Référence	Stck. Qty. Qte.	Bezeichnung	Technische Angaben Technical data Données techniques	Description	Désignation
	6459.18.01		SEITENBLECH, LI.	Königsadler	SIDE PLATE L.H.	TOLE LATERALE GAUCHE
	6459.18.02		SEITENBLECH, RE.	Königsadler	SIDE PLATE R.H.	TOLE LATERALE DROIT
	6459.18.08		SEITENBLECH, LI.	Fischadler	SIDE PLATE L.H.	TOLE LATERALE GAUCHE
	6459.18.09		SEITENBLECH, RE.	Fischadler	SIDE PLATE R.H.	TOLE LATERALE DROIT
1-3	6459.43.00		VERSTELLARM KPL.		ADJUSTING ARM CPL.	BRAS CPL.
1	6459.43.05	1	Verstellarm		Adjusting arm	Bras
2	933D1660P	1	Sechskantschraube	M16x60 DIN933-8.8	Hex. bolt	Vis 6 pans
3	934D16PA	1	Sechskantmutter	M16 DIN934-8 verz.	Hex. nut	Ecrou 6 pans
4	6459.44.01	1	Ausleger		Arm	Flèche
5	6343.20.02	1	Drehbolzen		Pivot pin	Axe
6	1481D850	1	Spannstift	8x50 DIN1481	Dowel Pin	Goupille serrage
6	1481D550	1	Spannstift	5x50 DIN1481	Dowel Pin	Goupille serrage
7	6805.24.14	2	Zahnstellscheibe	LD-1	Serrated disc	Rondelle crantée
8	933D2060P	2	Sechskantschraube	M20x60 DIN933-8.8	Hex. bolt	Vis 6 pans
8a	931D2080P	1	Sechskantschraube	M20x80 DIN931-8.8	Hex. bolt	Vis 6 pans
9	127DB20A	1	Federring	B20 DIN127 vz.	Springwasher	Rondelle grower
10	980DV20PA	3	Sicherungsmutter	VM20 DIN980-8 vz.	Lock nut	Ecrou frein
11	6459.18.05	1	Arm		Arm	Bras
12	933D1035PA	3	Sechskantschraube	M10x35 DIN933-8.8 vz.	Hex. bolt	Vis 6 pans
13	127DA10A	3	Federring	A10 DIN127 vz.	Springwasher	Rondelle grower
14	6459.14.01	1	Seitenblech		Side plate	Tôle laterale
15	6459.18.03	1	Gewindeplatte		Threaded plate	Plaque
16	7406.02.03	2	Zugfeder	CF-246,9	Tension spring	Ressort
17	1481D630A	4	Spannstift	6x30 DIN1481 vz.	Dowel Pin	Goupille serrage
18	1441D17A	4	Scheibe	17 DIN1441 vz.	Washer	Rondelle
19	6456.20.01	1	Steckstock		Pin	Axe
20	1441D26	1	Scheibe	26 DIN1441	Washer	Rondelle
21	8405.12.09	1	Klappstecker	STB-4,5x340	Linch-pin	Goupille auto.

5203_H

Hydraulik
Hydraulic pipe
Hydraulique

Königsadler K 26 Br.2, KS 26 Br.1



5203_H

 Hydraulik
 Hydraulic pipe
 Hydraulique

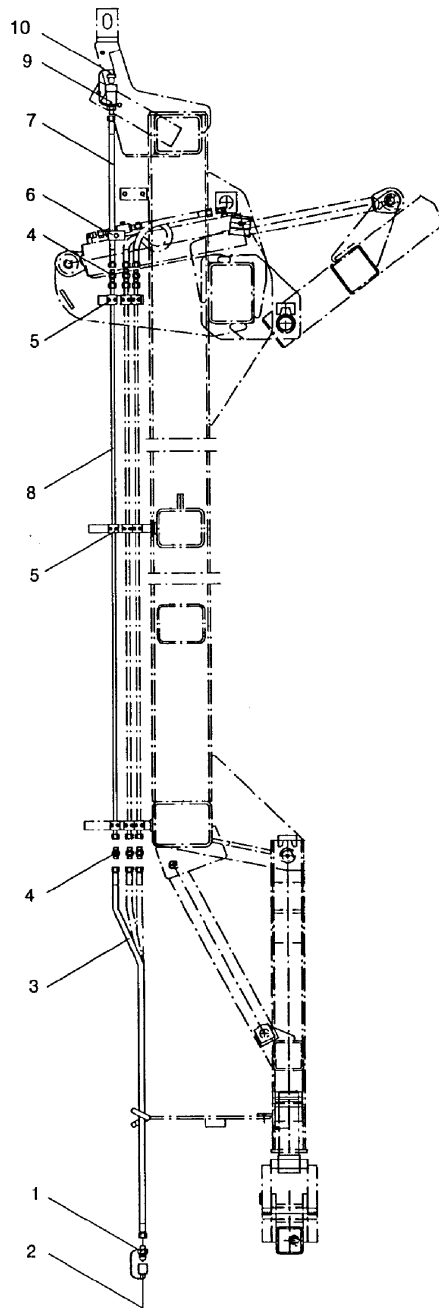
Königsadler K 26 Br.2, KS 26 Br.1

Bild Ref. Fig.	Bestellnr. Part-No. Référence	Stck. Qty. Qte.	Bezeichnung	Technische Angaben Technical data Données techniques	Description	Désignation
1-18	6459.77.01		HYDRAULIK		HYDR. PIPE CPL.	HYDRAULIQUE CPL.
1	8132.01.00	2	Kupplungsstecker	ISO 5675	Coupling	Raccord
2	8132.05.01	2	Staubschutzkappe, rot		Dust cap red	Cache rouge
3	6459.48.05	2	Schienenhalter		Rail clamp	Support
4	933D1020P	6	Sechskantschraube	M10x20 DIN933-8.8	Hex. bolt	Vis 6 pans
5	127DA10A	6	Federring	A10 DIN127 vz.	Springwasher	Rondelle grower
6	4753.57.01	1	Doppelschelle		Double clip	Collier double
7	6241.41.10	2	Höchstdruckschlauch	L=3500 mm	Hose	Conduite flexible
8	933D825P	2	Sechskantschraube	M8x25 DIN933-8.8	Hex. bolt	Vis 6 pans
9	980DV8PA	2	Sicherungsmutter	VM8 DIN980-8 vz.	Lock nut	Ecrou frein
10	6251.34.01	1	Schlauchhalter		Pipe clamp	Porte flexible
11	4716.52.13	4	Gerade Verschraubung	G 12-L	Male stud coupling	Raccord
12	4753.56.04	6	Rohrschelle	SM 112 A PP-LI	Pipe clamp	Collier
13	4716.46.05	1	HD-Blockkugelhahn	NW-10	Ball valve	Robinet
14	8166.01.01	1	ZYLINDER MONT.	90/45/405/692	CYLINDER CPL.	VERIN CPL.
15	4716.53.05	1	Hydraulikrohr kpl.	L=40 mm	Hydr.pipe cpl.	Tube cpl.
16	4722.36.03	2	Höchstdruckschlauch	L=500 mm	Hose	Conduite flexible
17	4767.12.13	2	Hydraulikrohr mont.	L=3500 mm	Hydr. pipe	Tube
18	6459.50.01	1	Schiene	L=150 mm	Rail	Plaque

5203_H1

Hydraulik (Scharadr.+Spurrei.)
Hydraulic pipe
Hydraulique

Knigsadler K 26 Br.2, KS 26 Br.1



5203_H1

 Hydraulik (Schardr.+Spurreiß.)
 Hydraulic pipe
 Hydraulique

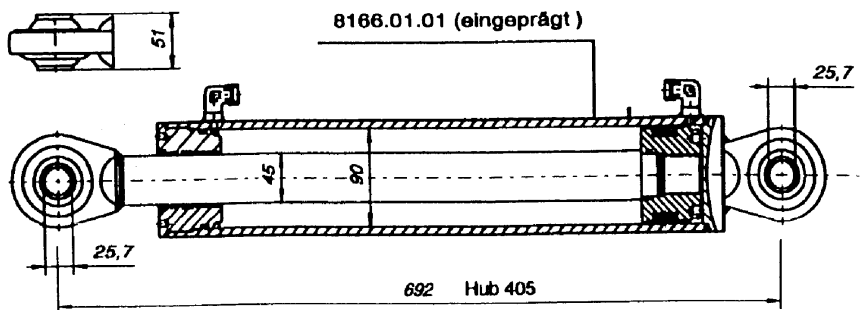
Königsadler K 26 Br.2, KS 26 Br.1

Bild Ref. Fig.	Bestellnr. Part-No. Référence	Stck. Qty. Qte.	Bezeichnung	Technische Angaben Technical data Données techniques	Description	Désignation
1-10	6459.77.02	1	HYDRAULIK MONT.		HYDRAULIC PIPE	HYDRAULIQUE CPL.
1	8132.01.00	1	Kupplungsstecker	ISO 5675	Coupling	Raccord
2	8132.05.01	1	Staubschutzkappe, rot		Dust cap red	Cache rouge
3	6241.41.10	1	Höchstdruckschlauch	L=3500 mm	Hose	Conduite flexible
4	4716.52.13	2	Gerade Verschraubung	G 12-L	Male stud coupling	Raccord
5	4753.56.04	3	Rohrschelle	SM 112 A PP-LI	Pipe clamp	Collier
6	4753.57.01	1	Doppelschelle		Double clip	Collier double
7	4722.36.03	1	Höchstdruckschlauch	L=500 mm	Hose	Conduite flexible
8	4767.12.13	1	Hydraulikrohr mont.	L=3500 mm	Hydr. pipe	Tube
9	7406.12.06	1	Kupplungssteckdose		Hydr. socket	Prise
10	7406.18.01	1	Staubschutzstecker		Dust plug	Prise

5203_J

Aushubzylinder Ø90/45/401/692
(8166.01.01)
Lifting cylinder Ø90/45/401/692
(8166.01.01)
Verin de relevage Ø90/45/401/692
(8166.01.01)

Königsadler K 26 Br.2, KS 26 Br.1



5203_J

Aushubzylinder Ø90/45/401/692
(8166.01.01)
Lifting cylinder Ø90/45/401/692
(8166.01.01)
Verin de relevage Ø90/45/401/692
(8166.01.01)

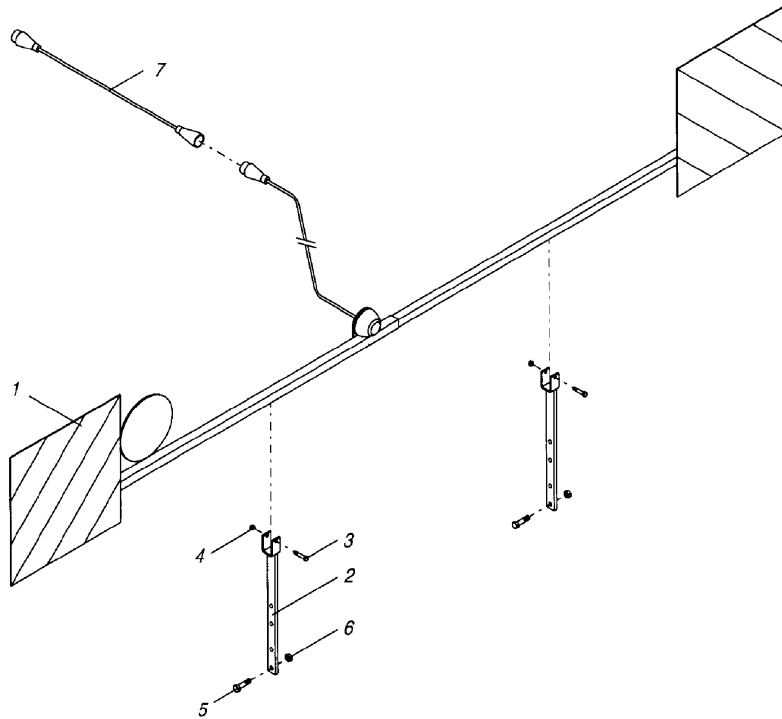
Königsadler K 26 Br.2, KS 26 Br.1

Bild Ref. Fig.	Bestellnr. Part-No. Référence 8166.01.01	Stck. Qty. Qte.	Bezeichnung ZYLINDER MONT	Technische Angaben Technical data Données techniques 90/45/405/692	Description CYLINDER CPI	Désignation VERIN CPI
	8166.02.13		Dichtungssatz		Seal kit	Jeu de joints

5203_K

Beleuchtung mit Warntafeln
Rear light kit
Kit d'éclairage

Königsadler K 26 Br.2, KS 26 Br.1



5203_K

 Beleuchtung mit Warntafeln
 Rear light kit
 Kit d'éclairage

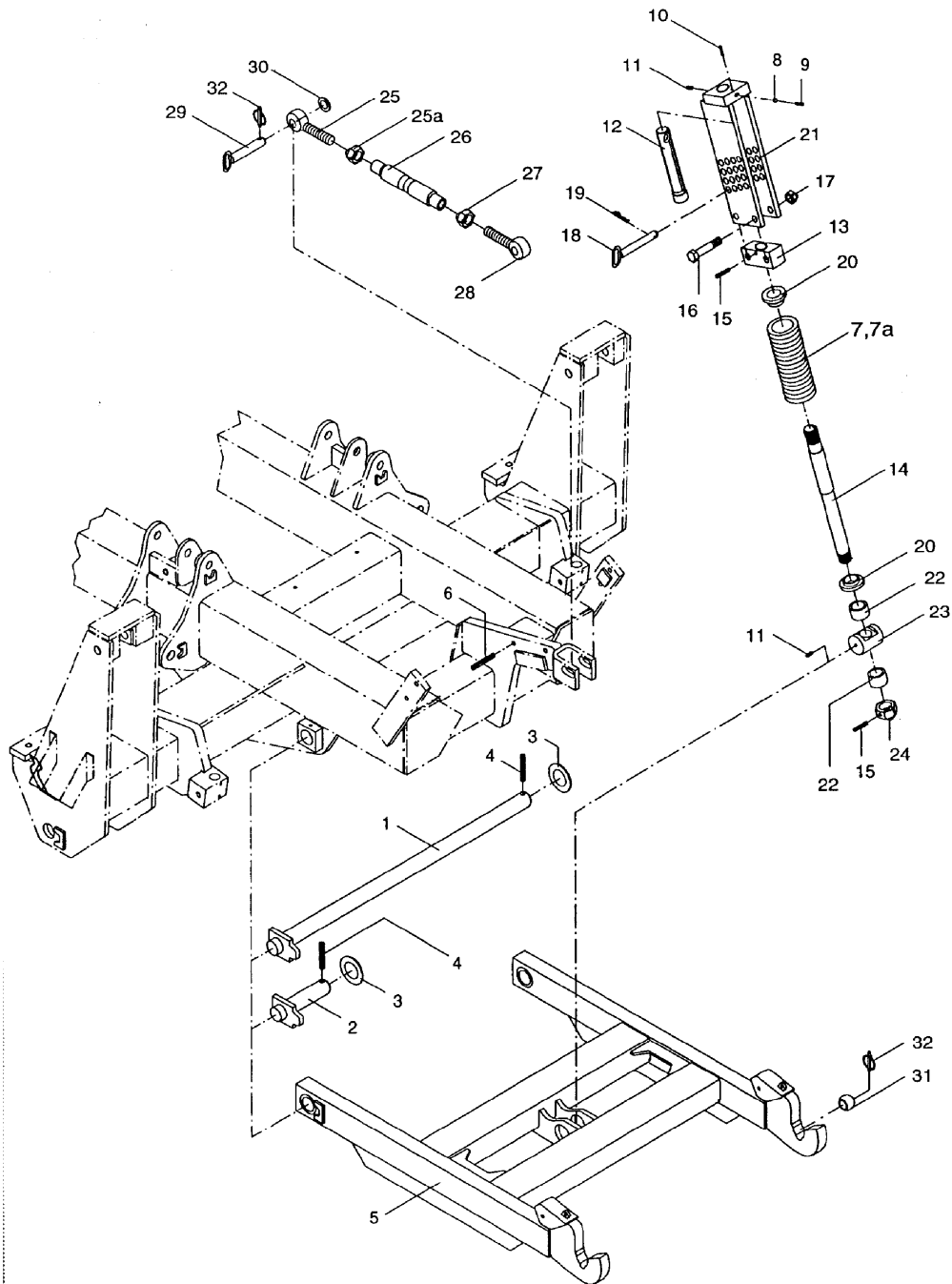
Königsadler K 26 Br.2, KS 26 Br.1

Bild Ref. Fig.	Bestellnr. Part-No. Référence	Stck. Qty. Qte.	Bezeichnung	Technische Angaben Technical data Données techniques	Description	Désignation
1-7	6456.53.08	1	BELEUCHT.-EINHEIT	Typ 8	REAR LIGHT KIT	KIT D'ECLAIRAGE
1	6456.60.00	1	Stangenrückleuchte		Rear lights	Barre d'éclairage
2	6251.24.01	2	Halter für Stangenrückleuchte		Bracket	Support
3	931D855PA	2	Sechskantschraube	M8x55 DIN931-8.8 vz.	Hex. bolt	Vis 6 pans
4	315D8RA	2	Flügelmutter	M8 DIN315-5 vz.	Wing nut	Ecrou à ailettes
5	933D1235P	4	Sechskantschraube	M12x35 DIN933-8.8	Hex. bolt	Vis 6 pans
5	933D1245P	4	Sechskantschraube	M12x45 DIN933-8.8	Hex. bolt	Vis 6 pans
6	980DV12PA	4	Sicherungsmutter	VM12 DIN980-8 vz.	Lock nut	Ecrou frein
7	6456.50.03	1	Verlängerungskabel	L=6,0 m	Ext.cable	Rallonge

5203_L

Heckdreipunktanbau
Rear mounting
Attelage arrière

Königsadler K 26 Br.2, KS 26 Br.1



5203_L

 Heckdreipunktanbau
 Rear mounting
 Attelage arrière

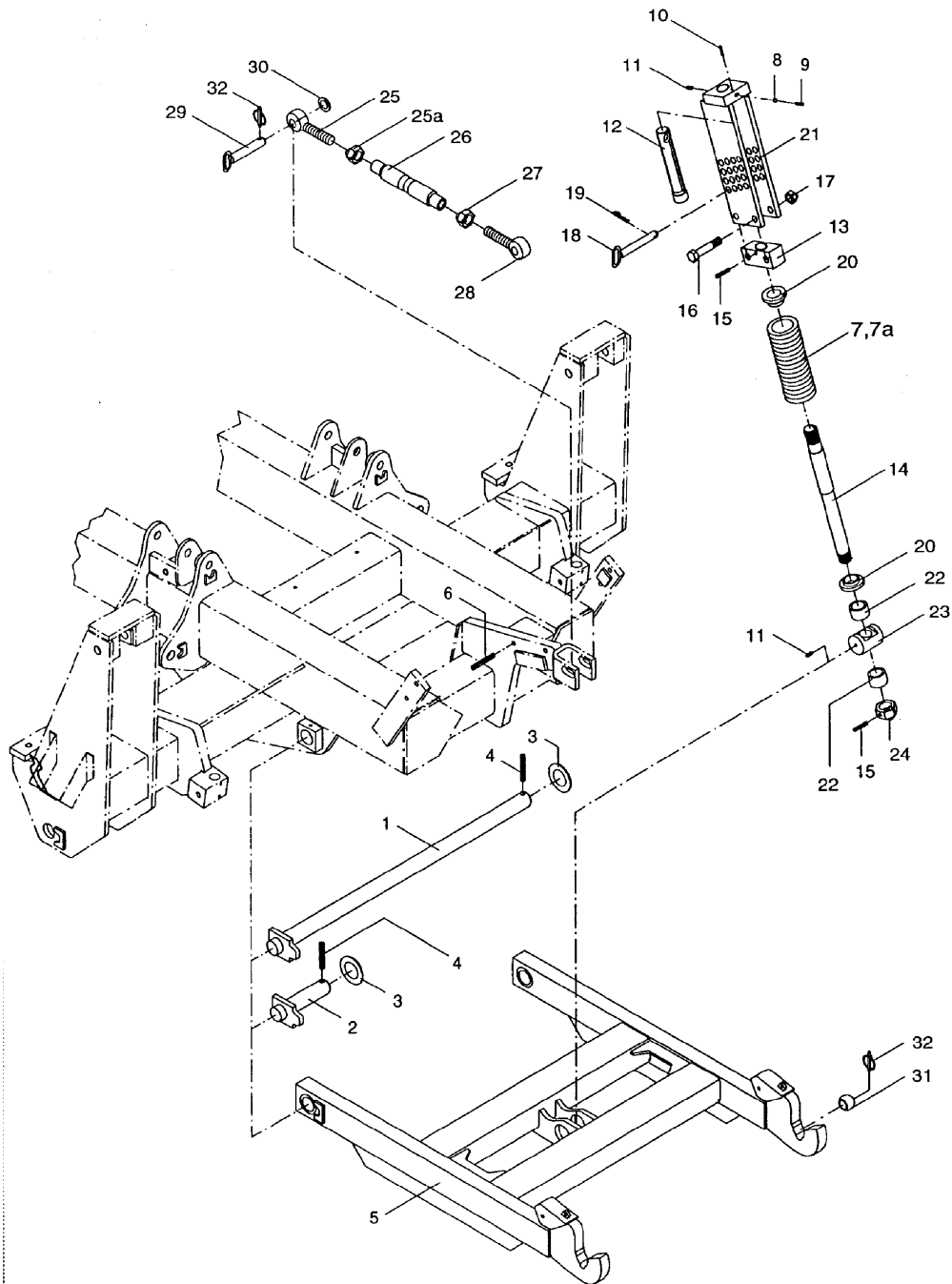
Königsadler K 26 Br.2, KS 26 Br.1

Bild Ref. Fig.	Bestellnr. Part-No. Référence	Stck. Qty. Qte.	Bezeichnung	Technische Angaben Technical data Données techniques	Description	Désignation
	6459.66.03	1	DREIPUNKTGEST.	(K) 42, 54	REAR HITCH	ATTELAGE 3 POINTS
	6459.76.02	1	DREIPUNKTGEST.	K 26	REAR HITCH	ATTELAGE 3 POINTS
1	6459.09.03	1	Bolzen	L=972 mm	Pin	Axe
2	6459.09.14	2	Bolzen	L=142 mm	Pin	Axe
3	1441D46A	1, 2	Scheibe	46 DIN1441 verz.	Washer	Rondelle
4	1481D1065	1, 2	Spannstift	10x65 DIN1481	Dowel Pin	Goupille serrage
4	1481D665A	1, 2	Spannstift	6x65 DIN1481 verz.	Dowel Pin	Goupille serrage
5	6459.07.01	1	Anbaurahmen		Mounting frame	Bâti
6	1481D1370	2	Spannstift	13x70 DIN1481	Dowel Pin	Goupille serrage
7-24	6459.03.01	1	TIEFENSTELLSPIND.	(K) 42, 54	ADJUST. CRANK	VIS DE REGLAGE CPL.
7a-24	6459.03.08	1	TIEFENSTELLSPIND.	K 26	ADJUST. CRANK	VIS DE REGLAGE CPL.
7	6456.09.02	1	Druckfeder	DF-317	Compression spring	Ressort
7a	6432.17.03	1	Druckfeder	DF-282	Compression spring	Ressort
8	4716.36.00	1	Kugel	RB-14/III D14 ID-3	Ball	Bille
9	4716.12.00	1	Druckfeder	DF-80	Compression spring	Ressort
10	1481D526A	1	Spannstift	5x26 DIN1481 vz.	Dowel Pin	Goupille serrage
11	4716.38.00	2	Schmiernippel	H1 8x1 KX-1	Grease nipple	Graisser
12	4780.71.04	1	Verkantungsspindel		Adjusting spindle	Manivelle
13	6459.03.02	1	Distanzstück		Spacer	Entretoise
14	6459.03.03	1	Spindel		Spindle	Manivelle
15	1481D1050	2	Spannstift	10x50 DIN1481	Dowel Pin	Goupille serrage
16	931D20100P	2	Sechskantschraube	M20x100 DIN931-8.8	Hex. bolt	Vis 6 pans
17	980DV20P	2	Sicherungsmutter	VM20 DIN980-8	Lock nut	Ecrou frein
18	8428.18.00	1	Steckstock		Pin	Axe
19	4716.35.00	1	Federsteckstock	BTB-4	R-clip	Goupille beta
20	6456.09.09	2	Federführung		Spring guide	Guide
21	6459.04.01	1	Lochschiene		Adjusting plate	Bras à trous
22	NR5163X35	2	Rohr		Pipe	Tube
23	6459.03.06	1	Spindellager		Spindle guide	Palier
24	6459.03.07	1	Mutter		Nut	Ecrou
25-28	4777.44.01	1	SPANNSCHLOß MONT.	M30	TURNBUCKLE	TIRANT
25	4777.44.02	1	Gewindeende links		Eyebolt	Piton filete
25a	934D30PAL	1	Sechskantmutter	M 30 L DIN934-8 verz.	Hex. nut	Ecrou 6 pans
26	4777.44.04	1	Spannschloßmutter	M30	Turnbuckle nut	Ecrou tendeur
27	934D30PA	1	Sechskantmutter	M30 DIN934-8 verz.	Hex. nut	Ecrou 6 pans
28	4777.44.03	1	Gewindeende rechts		Eyebolt	Piton filete
29	4741.04.01	1	OI-Stock	Kat.2	Top link pin	Axe 3 points
30	126D26	1	Scheibe	26 DIN126	Washer	Rondelle

5203_L

Heckdreipunktanbau
Rear mounting
Attelage arrière

Königsadler K 26 Br.2, KS 26 Br.1



5203_L

 Heckdreipunktanbau
 Rear mounting
 Attelage arrière

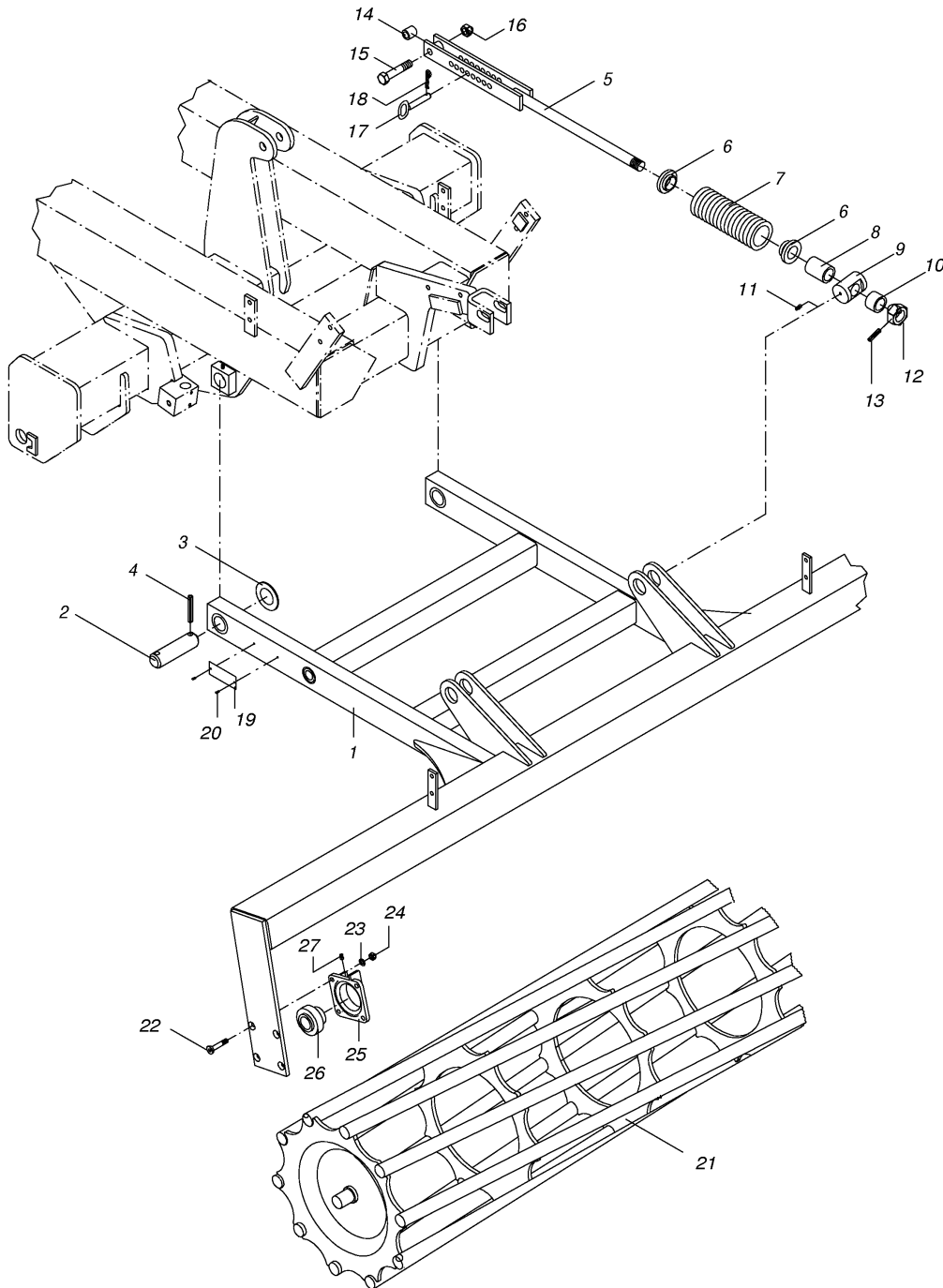
Königsadler K 26 Br.2, KS 26 Br.1

Bild Ref. Fig.	Bestellnr. Part-No. Référence	Stck. Qty. Qte.	Bezeichnung	Technische Angaben Technical data Données techniques	Description	Désignation
31	6251.20.10	2	Kugelhülse		Sleeve	Douille
32	6344.40.01	3	Klappstecker	10x45 verzinkt	Linch-pin	Goupille auto.

5203_M

Stabpackerwalze
 Crumbler roller
 Rouleau à barres

Königsadler K 26 Br.2, KS 26 Br.1



5203_M

 Stabpackerwalze
 Crumbler roller
 Rouleau à barres

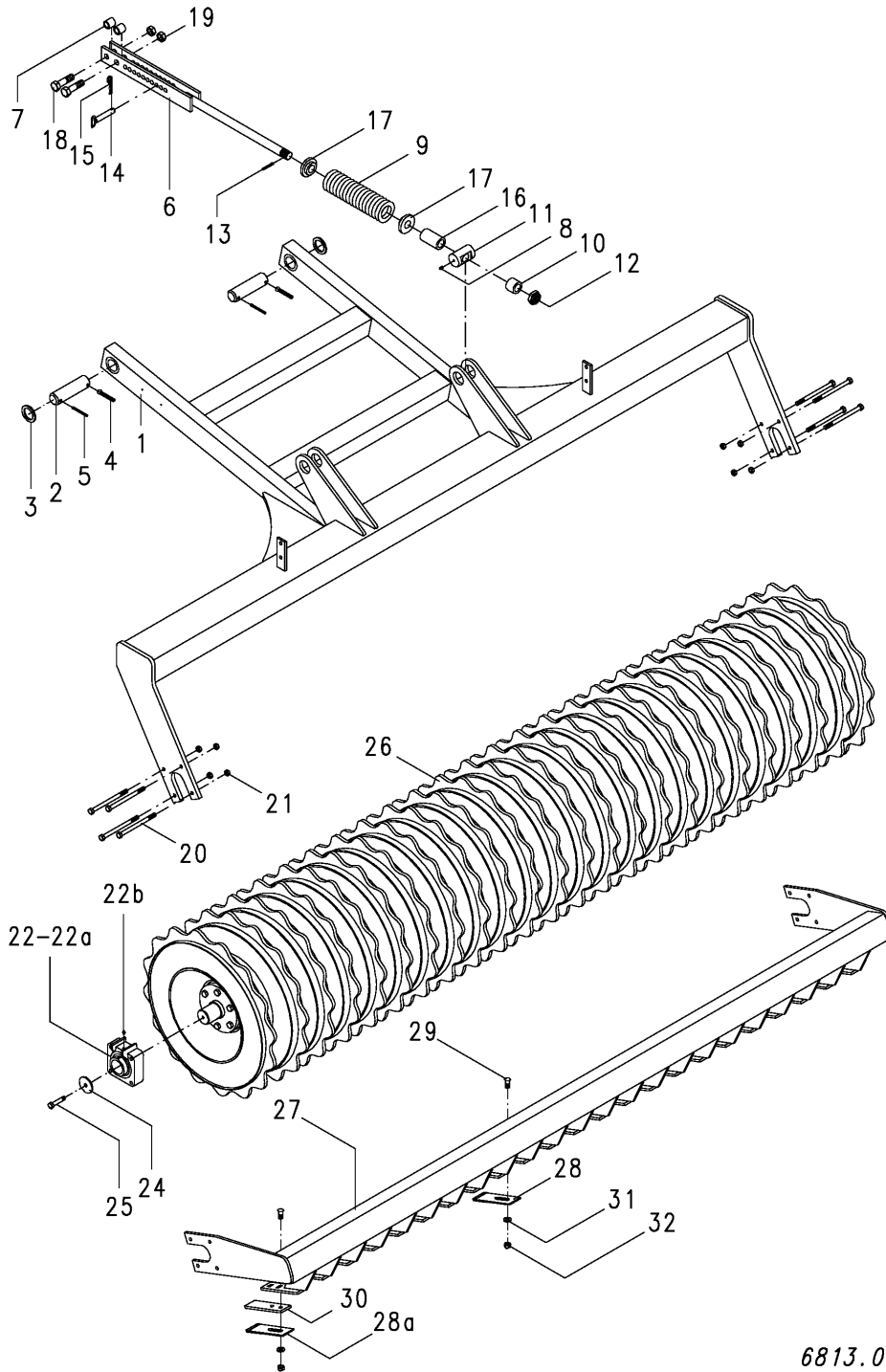
Königsadler K 26 Br.2, KS 26 Br.1

Bild Ref. Fig.	Bestellnr. Part-No. Référence	Stck. Qty. Qte.	Bezeichnung	Technische Angaben Technical data Données techniques	Description	Désignation
	6807.36.01	1	STABPACKERWALZE	SPW 300 Ø440	Crumbler roller	Rouleau à barres
	6807.36.02	1	STABPACKERWALZE	SPW 300 Ø540	Crumbler roller	Rouleau à barres
1	6807.35.01	1	Anbaurahmen		Mounting frame	Bâti
2	1000.01.01	2	Bolzen		Pin	Axe
3	1441D46A	4	Scheibe	46 DIN1441 verz.	Washer	Rondelle
4	1481D1065	4	Spannstift	10x65 DIN1481	Dowel Pin	Goupille serrage
4	1481D665A	4	Spannstift	6x65 DIN1481 verz.	Dowel Pin	Goupille serrage
5-18	6807.20.01	2	FEDERSTANGE KPL.		AUTO RESET CPL.	TIGE A RESSORT CPL.
5	6807.20.02	2	Spindel		Spindle	Manivelle
6	6807.20.05	4	Federführung	Ø30	Spring guide	Guide
7	6456.09.02	2	Druckfeder	DF-317	Compression spring	Ressort
8	6807.20.06	2	Hülse lang	L=80 mm	Sleeve long	Douille long
9	6806.18.01	2	Spindellager	LB-56	Spindle guide	Palier
10	6807.20.07	2	Hülse kurz	L=35 mm	Sleeve short	Douille court
11	4716.38.00	2	Schmiernippel	H1 8x1 KX-1	Grease nippel	Graisneur
12	937D3015P	2	Kronenmutter	M30x1,5 DIN937-8	Castellated nut	Ecrou crênelé
13	1481D645	2	Spannstift	6x45 DIN1481	Dowel Pin	Goupille serrage
14	NR3045X30	2	Rohr		Pipe	Tube
15	931D2075P	2	Sechskantschraube	M20x75 DIN931-8.8	Hex. bolt	Vis 6 pans
16	980DV20P	2	Sicherungsmutter	VM20 DIN980-8	Lock nut	Ecrou frein
17	8416.43.00	2	Steckstock		Pin	Axe
18	4716.35.00	2	Federsteckstock	BTB-4	R-clip	Goupille beta
19	4716.35.00	1	Federsteckstock	BTB-4	R-clip	Goupille beta
20	1476D410	2	Halbrundkerbnagel	4x10 DIN1476	Rivet	Rivet
21	8406.19.02	1	Stabpackerwalze	3,0m Ø440	Crumbler roller	Rouleau à barres
21	8406.74.01	1	Stabpackerwalze	3,0m Ø540	Crumbler roller	Rouleau à barres
22	7991D1240P	8	Senkschraube	M12x40 DIN7991-8.8	C sunk screw	Vis tête noyee
23	127DA12A	8	Federring	A12 DIN127 vz.	Springwasher	Rondelle grower
24	934D12PA	8	Sechskantmutter	M12 DIN934-8 vz.	Hex. nut	Ecrou 6 pans
25-27	8404.28.07	2	FLANSCHLAGER KPL.	Ø40 mm, bis 3,0m	BEARING CPL.	PALIER CPL.
25	8405.00.23	2	Flanschlager		Bearing	Palier
26	8404.28.06	2	Rillenkugellager		Ball bearing	Roulement à billes
27	71412DB81	2	Schmiernippel	BM8x1 DIN71412	Grease nippel	Graisneur

5203_M1

MPW 640/2 - 3,0m
 MPW 640/2 - 3,0m
 MPW 640/2 - 3,0m

Königsadler K 26 Br.2, KS 26 Br.1



6813.07.03

5203_M1

 MPW 640/2 - 3,0m
 MPW 640/2 - 3,0m
 MPW 640/2 - 3,0m

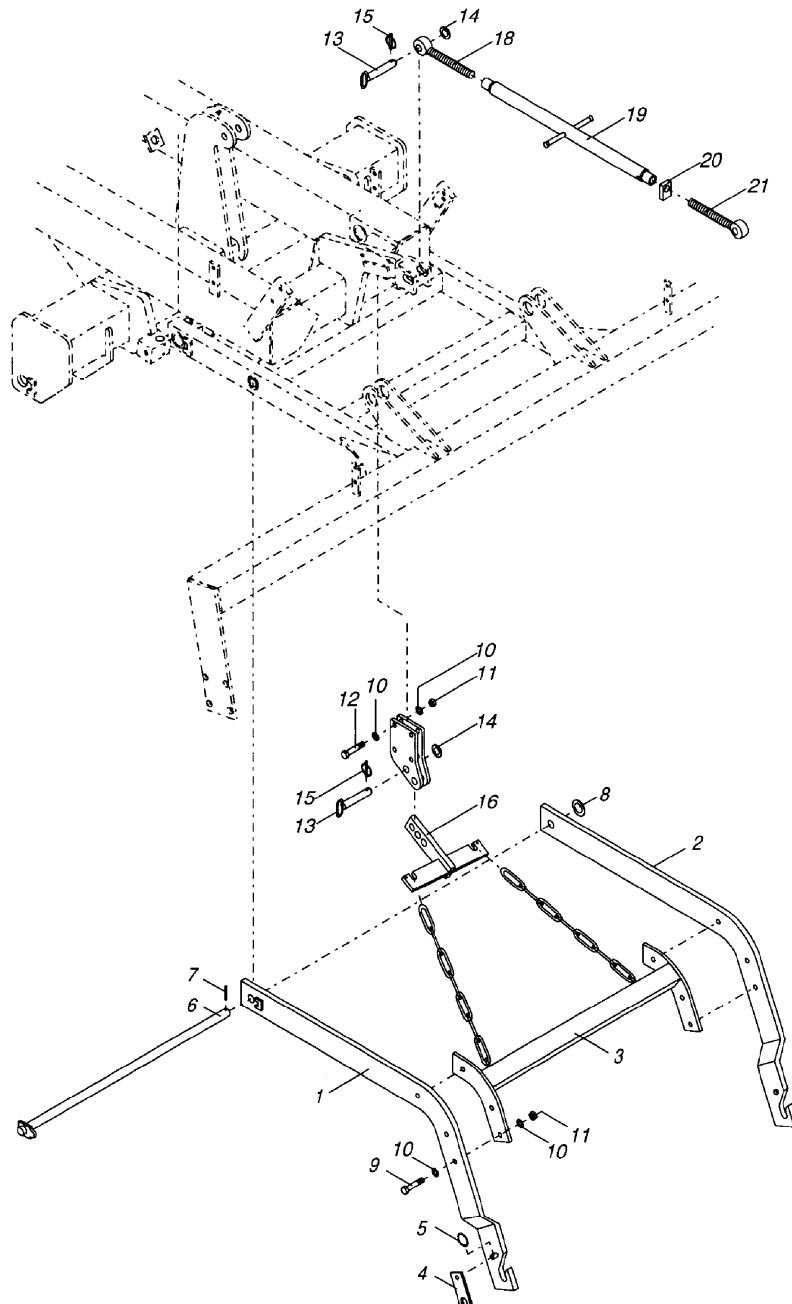
Königsadler K 26 Br.2, KS 26 Br.1

Bild Ref. Fig.	Bestellnr. Part-No. Référence	Stck. Qty. Qte.	Bezeichnung	Technische Angaben Technical data Données techniques	Description	Désignation
1	6813.06.01	1	Walzenrahmen		Carrier	Bâti
2	1000.01.01	2	Bolzen		Pin	Axe
3	1441D46A	2	Scheibe	46 DIN1441 verz.	Washer	Rondelle
4	1481D1065	2	Spannstift	10x65 DIN1481	Dowel Pin	Goupille serrage
5	1481D665A	2	Spannstift	6x65 DIN1481 verz.	Dowel Pin	Goupille serrage
6-19	6807.20.01	2	FEDERSTANGE KPL.		AUTO RESET CPL.	TIGE A RESSORT CPL.
6	6807.20.02	1	Spindel		Spindle	Manivelle
7	NR3045X30	2	Rohr		Pipe	Tube
8	4716.38.00	1	Schmiernippel	H1 8x1 KX-1	Grease nippel	Graisser
9	6456.09.02	1	Druckfeder	DF-317	Compression spring	Ressort
10	6807.20.07	1	Hülse kurz	L=35 mm	Sleeve short	Douille court
11	6806.18.01	1	Spindellager	LB-56	Spindle guide	Palier
12	937D3015P	1	Kronenmutter	M30x1,5 DIN937-8	Castellated nut	Ecrou crénelé
13	1481D645	1	Spannstift	6x45 DIN1481	Dowel Pin	Goupille serrage
14	8416.43.00	1	Steckstock		Pin	Axe
15	4716.35.00	1	Federsteckstock	BTB-4	R-clip	Goupille beta
16	6807.20.06	1	Hülse lang	L=80 mm	Sleeve long	Douille long
17	6807.20.05	2	Federführung	Ø30	Spring guide	Guide
18	931D2075P	1	Sechskantschraube	M20x75 DIN931-8.8	Hex. bolt	Vis 6 pans
19	980DV20P	1	Sicherungsmutter	VM20 DIN980-8	Lock nut	Ecrou frein
20	7991D1290NA	8	Senkschraube	M12x90 DIN7991-10.9 vz.	C sunk screw	Vis tête noyee
21	980DV12N	8	Sicherungsmutter	VM12 DIN980-10	Lock nut	Ecrou frein
22-22b	8434.29.01	2	FLANSCHLAGER KPL.	Di= Ø55 mm	BEARING CPL.	PALIER CPL.
22	8434.29.03	1	Spannlager	PDFN 160-55-26	Bearing	Roulement
22a	8434.29.02	1	Flanschlager		Bearing	Palier
22b	71412DB81	1	Schmiernippel	BM8x1 DIN71412	Grease nippel	Graisser
	SPEZIALFETT	0,00	Spezialfett		Grease	Graisse
24	8434.29.09	2	Scheibe		Washer	Rondelle
25	933D1235P	2	Sechskantschraube	M12x35 DIN933-8.8	Hex. bolt	Vis 6 pans
26	6813.43.01	1	Mulchpackerwalze	MPW 640/2 - 3,0 m	Mulchpacker roller	Rouleau mulchpacker
27	6813.44.01	1	Abstreiferbalken		Scraper beam	Barre de décrottoir
28	6813.26.33	23	Abstreiferblech		Scraper plate	Tôle de décrottoir
28a	6813.44.31	23	Abstreiferblech, hartbeschicht.		Scraper plate hard coated	Tôle de décrottoir dur
29	603D1235PA	46	Flachrundschrabe	M12x35 DIN603-8.8 vz.	Bolt	Vis
30	6813.44.32	23	Stützblech		Plate	Tôle
31	6916D13A	46	Scheibe	13 DIN 6916 vz.	Washer	Rondelle
32	985D12PA	46	Sechskantmutter	M12 DIN985-8 vz.	Hex. nut	Ecrou 6 pans

5203_N

Anbauteile zur Drillmaschine
Hitch for seed drill
Kit adaption semoir

Königsadler K 26 Br.2, KS 26 Br.1



5203_N

 Anbauteile zur Drillmaschine
 Hitch for seed drill
 Kit adaption semoir

Königsadler K 26 Br.2, KS 26 Br.1

Bild Ref. Fig.	Bestellnr. Part-No. Référence	Stck. Qty. Qte.	Bezeichnung	Technische Angaben Technical data Données techniques	Description	Désignation
1-21	6807.37.01	1	ANBAUTEILE ZUR DRILL.		HITCH FOR SEED DRILL	KIT ADAPTION SEMOIR
1	6807.38.03	1	Ausleger links		Arm left	Flèche gauche
2	6807.38.04	1	Ausleger rechts		Arm r.h.	Flèche droit
3	6807.39.01	1	Querrohr		Cross bar	Tube transversal
4	6336.72.01	2	Riegel	Kat. 2	Latch	Verrou
5	6608.12.07	2	Sicherungsring	3A D2076C vz.	Circlip	Circlip
6	6459.09.16	1	Bolzen		Pin	Axe
7	1481D850	1	Spannstift	8x50 DIN1481	Dowel Pin	Goupille serrage
8	1441D31	1	Scheibe	31 DIN1441	Washer	Rondelle
9	960D161565M	6	Sechskantschraube	M16x1,5x65 DIN960-12.9	Hex. bolt	Vis 6 pans
10	6916D17	20	Scheibe	17 DIN6916	Washer	Rondelle
11	980DV1615N	10	Sicherungsmutter	VM16x1,5 DIN980-10	Lock nut	Ecrou frein
12	960D1615100N	4	Sechskantschraube	M16x1,5x100 DIN960-10.9	Hex. bolt	Vis 6 pans
13	4741.04.01	2	OI-Stock	Kat.2	Top link pin	Axe 3 points
14	126D26	2	Scheibe	26 DIN126	Washer	Rondelle
15	6344.40.01	2	Klappstecker	10x45 verzinkt	Linch-pin	Goupille auto.
16	8405.40.00	1	Verstellstück		Adjuster	Pièce de réglage
17	6807.40.01	2	Lasche		Latch	Plat
18-21	8409.36.00	1	SPANNSCHLOSS		TURNBUCKLE	TIRANT
18	6329.06.03	1	Ösenschraube	M27x240 L	Eyebolt	Piton
19	8409.36.01	1	Spannschloßmutter	LPM-27x800	Turnbuckle nut	Ecrou tendeur
20	4722.20.03	1	Kontermutter rechts		Counternut	Contre-écrou
21	6329.06.04	1	Ösenschraube	M27x240	Eyebolt	Piton