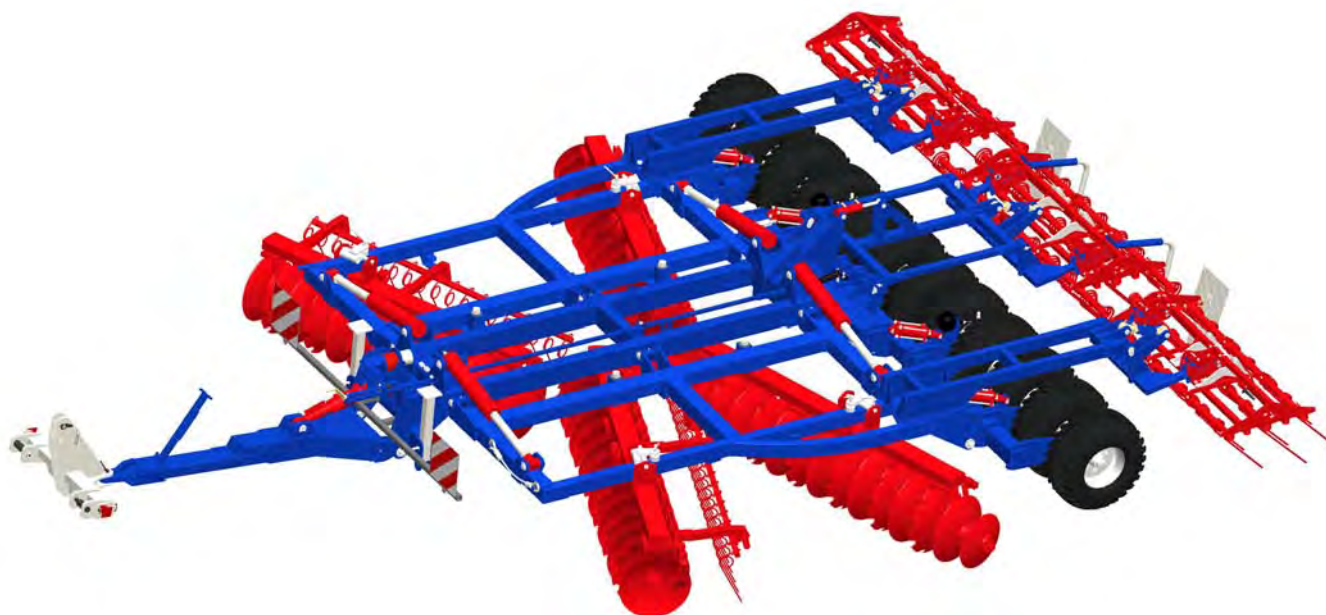


Pièces de rechange

Pulvérisateur à disques



ECOTRAK



Groupe Grégoire Besson

RA SOUCHU PINET

ZI Nord Les Gaudères

37130 LANGEAIS, France

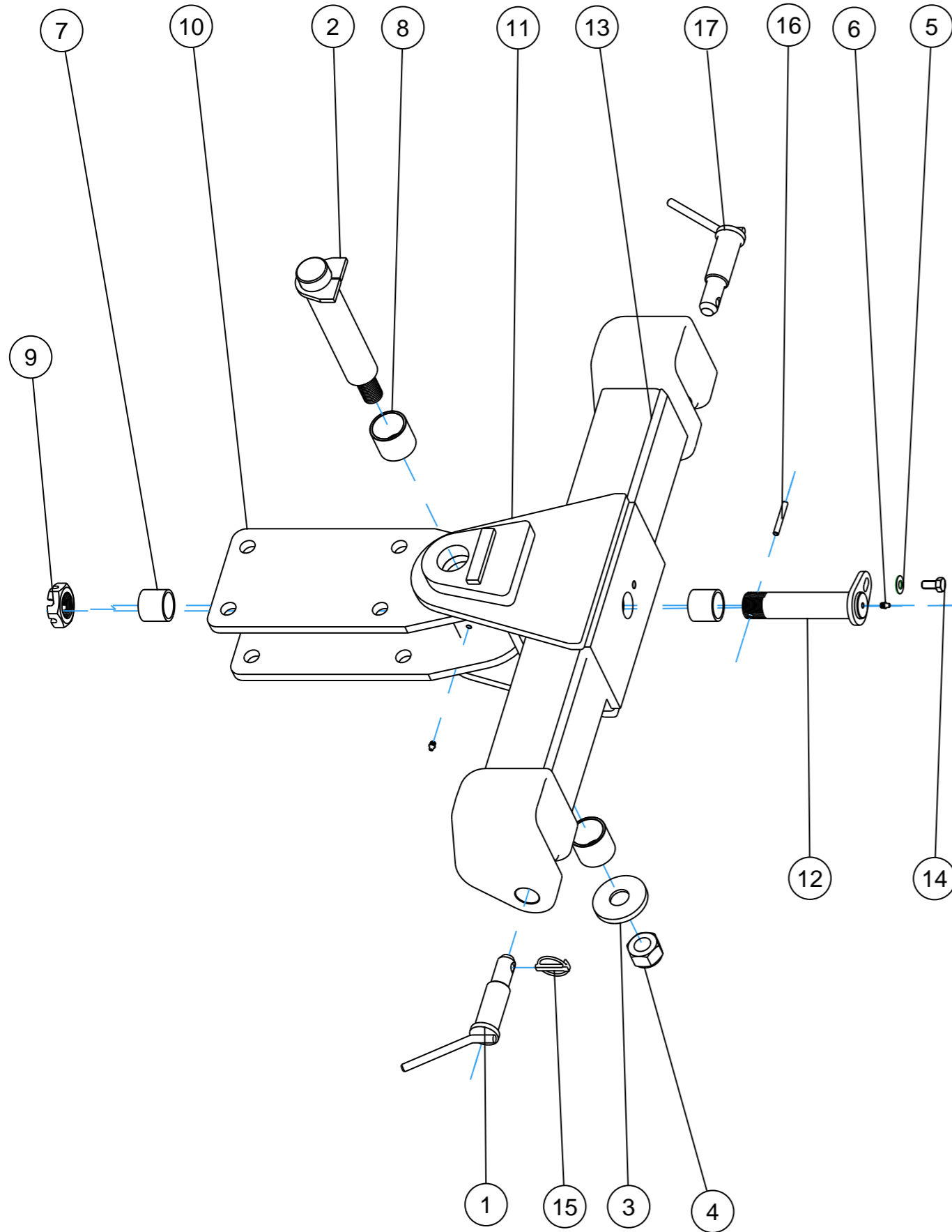
Tél : (+33) 2 47 96 72 61 - Fax : (+33) 2 47 96 71 85

Mail: souchu@gregoirebesson.fr - Web: www.souchu-pinet.fr

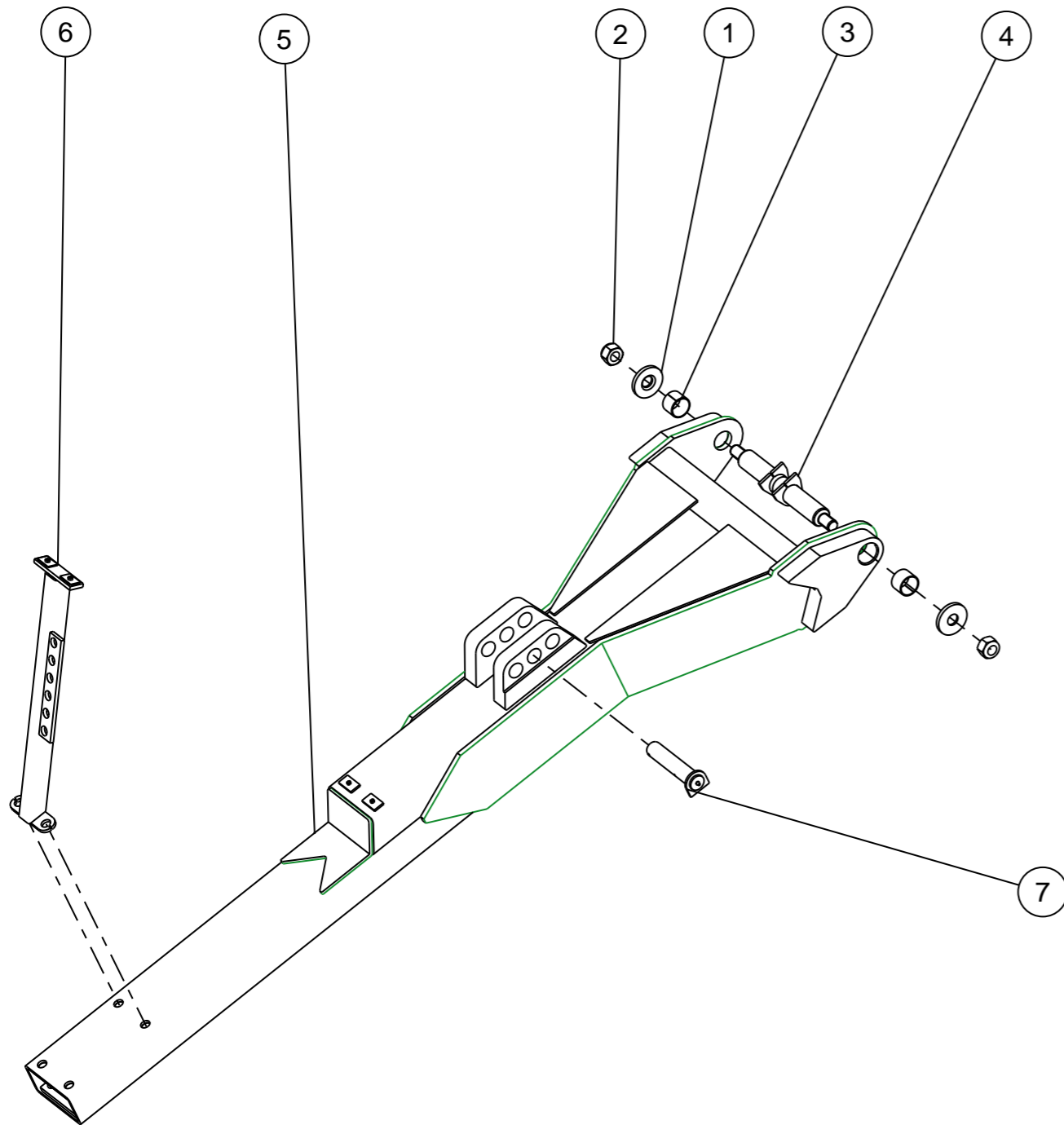
Sommaire

L'ECOTRAK :

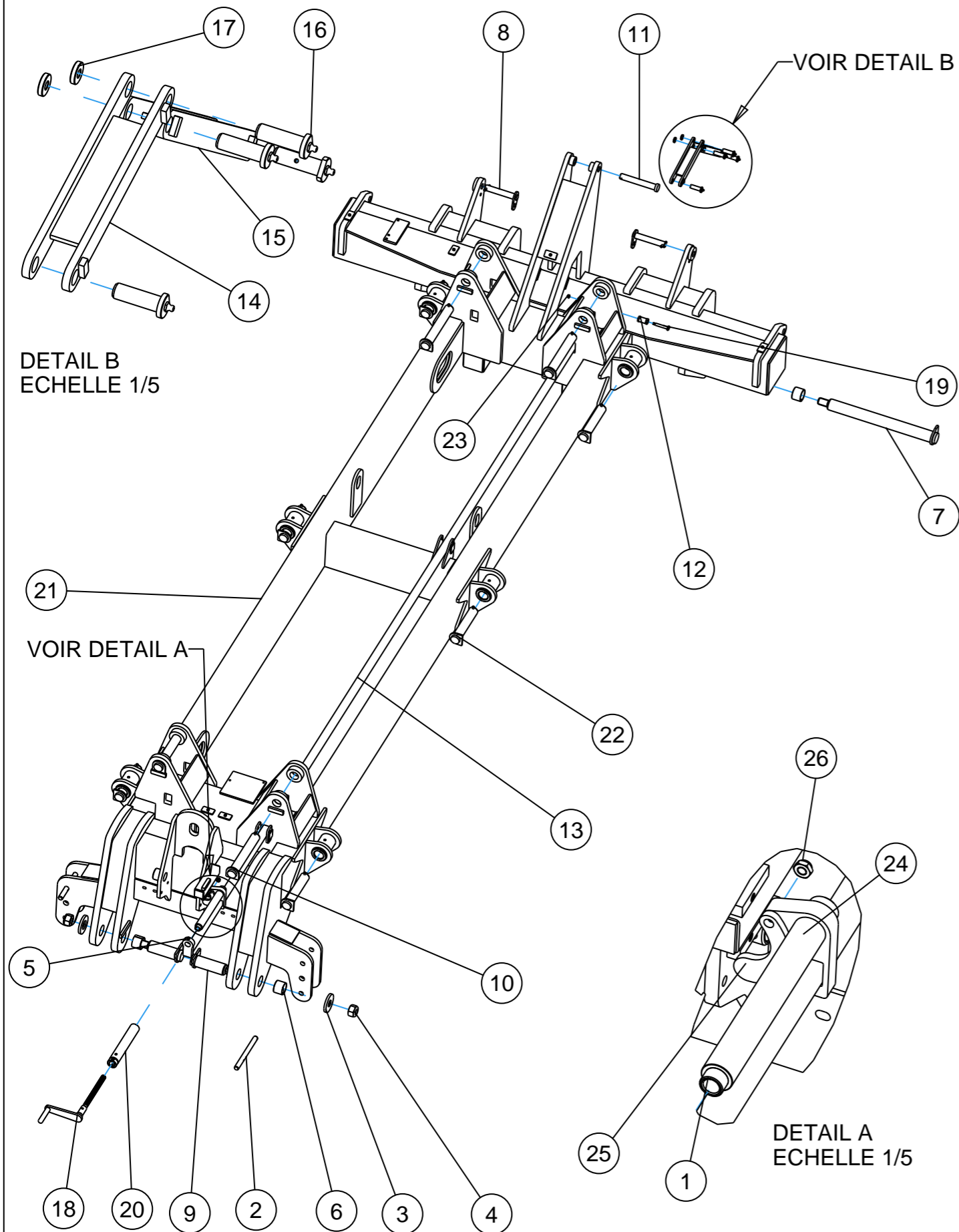
- attelage sur bras	1
- flèche	2
- châssis supérieur	3
- ailes	4
- Châssis inférieurs	5
- Train de disques	6
- Palier	7
- Porte roue	8
- Rouleau ECOTRAK 6m	9
- Rouleau ECOTRAK 5m	10
- Support herse centrale	11
- Support herse latérale	12
- Bâti de herse peigne	13
- Herse peigne	14
- Hydraulique	15



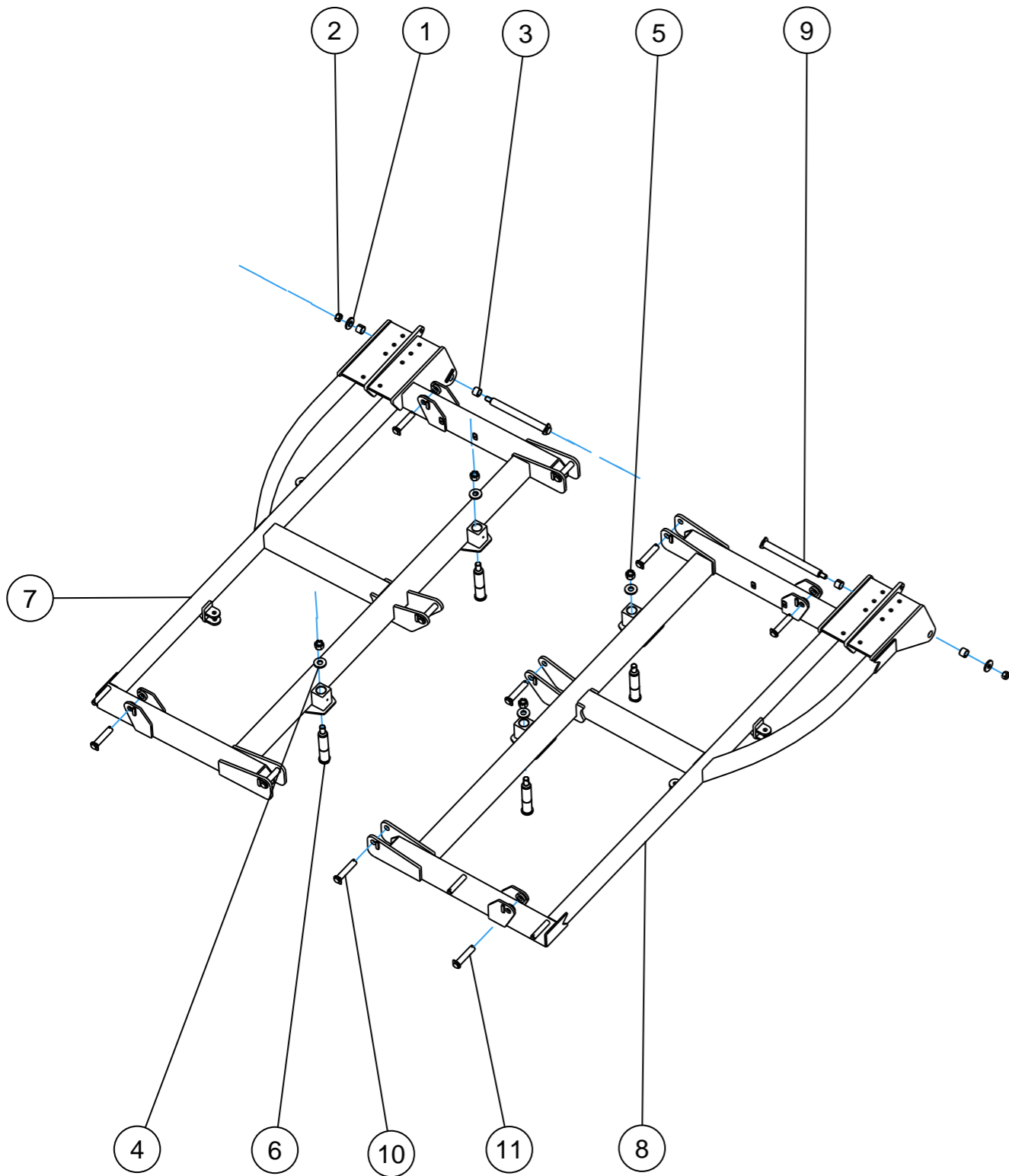
Repère	Quantité	Référence	Désignation
1	2	1 122 718	Broche d'attel. N°3 fixe Fixed link pin N°3
2	1	10 29 016 00	AXE D'ARTICULATION
3	1	44 00 006 90	RONDELLE DISQUE DE STAB
4	1	80 39 008 00	Ecrou frein HM 30N
5	1	80 42 001 00	rondelle contact
6	2	80 73 001 00	graisseur droit
7	2	85 01 021 86	bague acier
8	2	85 01 018 86	Bague usure acier
9	1	030300690	Ecroux à creneaux 40 pas 250
10	1	107202700	Support d'attelage
11	1	107202900	liaison pivot
12	1	107203200	axe sur bras d'attelage
13	1	107203700	Traverse d'attelage sur bras
14	1	VI 29 03	Vis H M12x25 - 8.8 Z, filet / 25 mm Screw H M12x25 - 8.8 Z, thread / 25 mm
15	2	806400400	goupille clip zinguee
16	1	806300800	Goupille elastique 8 - 60 norme NF E 27-489
17	2	1122717	Broche d'attel. N°2 fixe



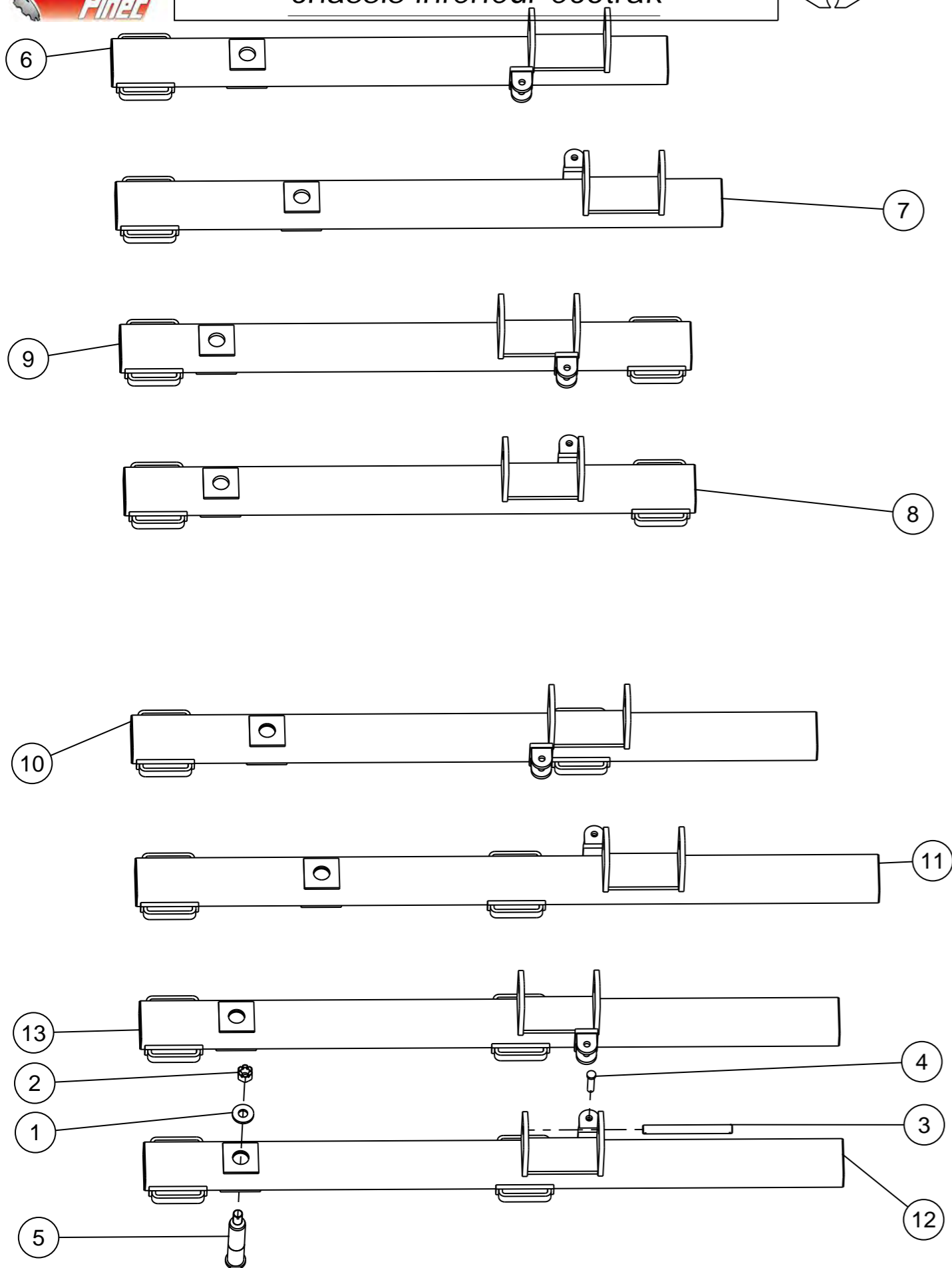
Repère	Quantité	Référence	Désignation
1	2	44 00 006 90	RONDELLE DISQUE DE STAB
2	2	80 39 008 00	Ecrou frein HM 30N
3	2	122 296	Bague acier Dia 50x55 Lg=40 Bush steel Dia 50x55 Lg=40
4	2	14381	AXE COMPLET
5	1	14970	FLECHE TYPE DISCODENT POUR ECOTRAK LIGHT
6	1	107204900	Support flexible
7	1	107206700	AXE



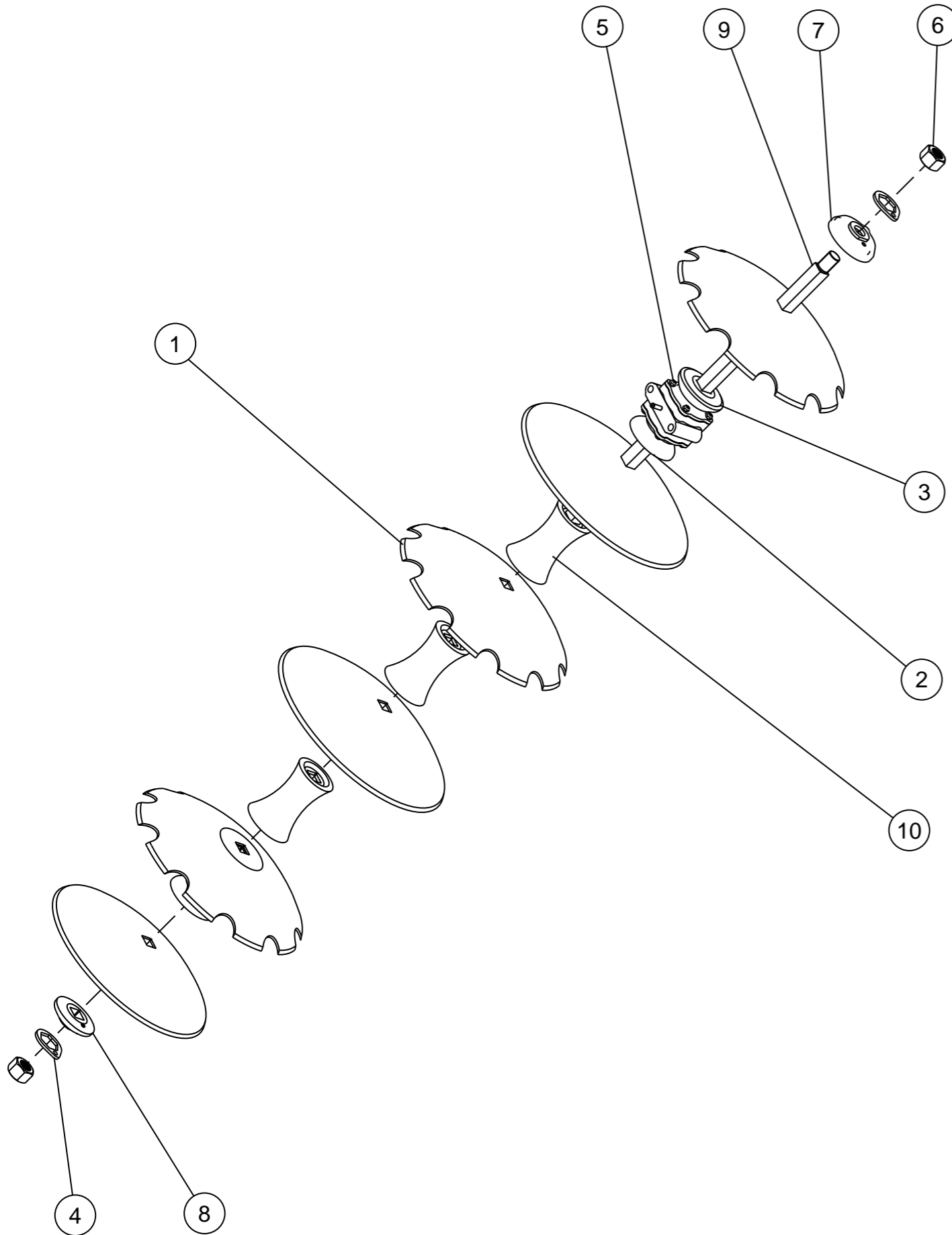
Repère	Quantité	Référence	Visserie SP	Désignation
1	1	Détail A		BUTEE
2	2	10 69 034 90		AXE DE BEQUI.DXRV "2003"
3	4	44 00 006 90		RONDELLE DISQUE DE STAB
4	4	80 39 008 00		Ecrou frein HM 30N
5	5	80 73 001 00		graisseur droit
6	6	122 296		Bague acier Dia 50x55 Lg=40 Bush steel Dia 50x55 Lg=40
7	2	14128		AXE COMLET
8	2	14290		AXE
9	2	14381		AXE COMPLET
10	4	14383		AXE COMPLET
11	1	14387		AXE
12	2	14474		GALET
13	1	14524		TIGE
14	1	14528		BIELLE
15	1	14535		BIELLE
16	4	14538		AXE
17	3	14539		RONDELLE
18	1	14540		MANIVELLE
19	2	14554		AXE
20	1	14592		DOUILLE
21	1	15020		CHASSIS SUPERIEUR ECOTRAK LIGHT
22	6	15076		AXE COMPLET
23	2	VJ 320	803901300	Ecrou frein std H M 8 - pas 125Nyloc nut std H M 8 - thread 125
24	1	14547		glissière
25	1	14546		PLAQUE
26	1	VJ 321		Ecrou frein std H M 10 - pas 150



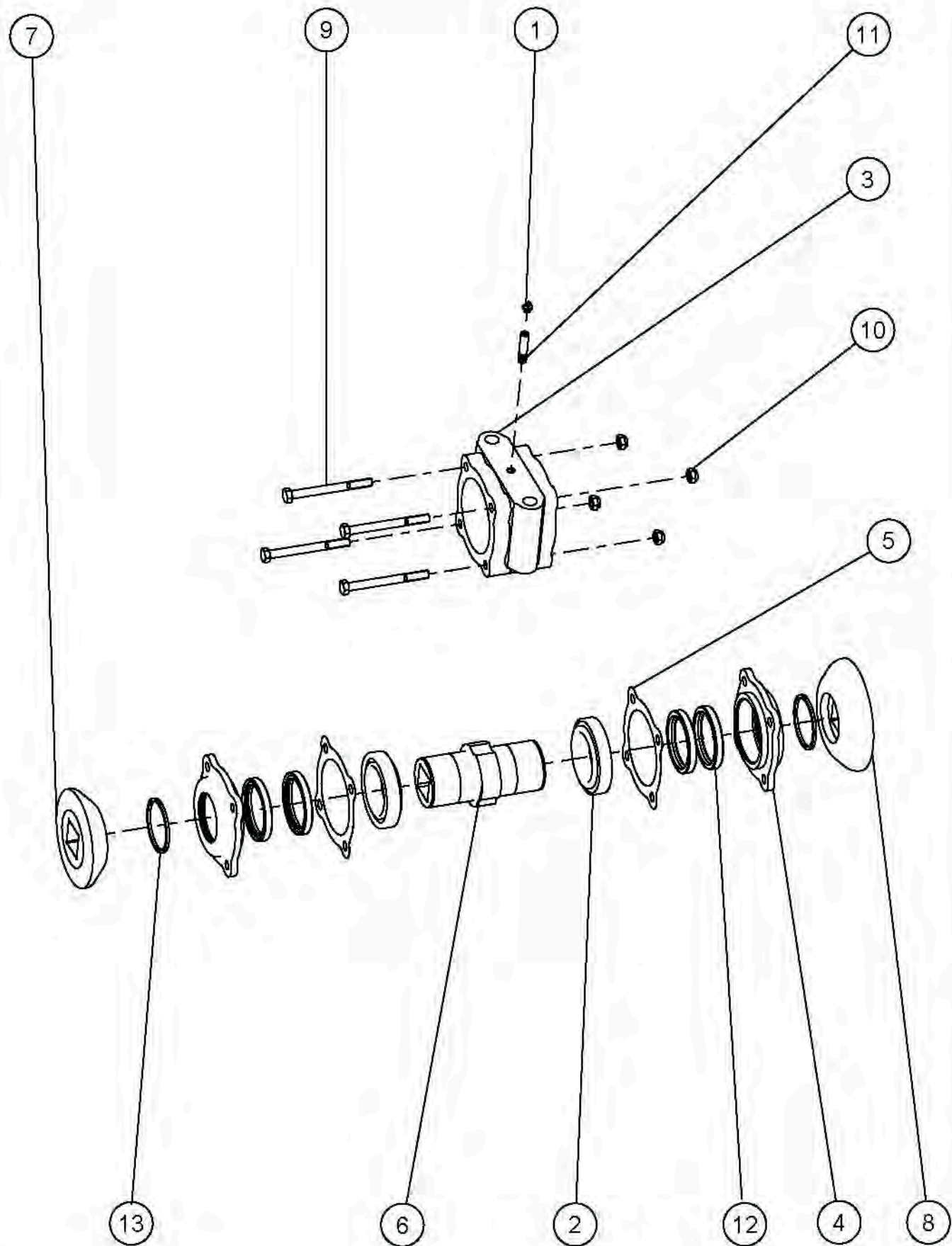
Repère	Quantité	Référence	Désignation
1	2	44 00 006 90	RONDELLE DISQUE DE STAB
2	2	80 39 008 00	Ecrou frein HM 30N
3	4	122 296	Bague acier Dia 50x55 Lg=40 Bush steel Dia 50x55 Lg=40
4	4	04697	RONDELLE
5	4	06037	ECROU HK M36X200
6	4	14093	AXE
7	1	14980	AILE DROITE ECOTRAK LIGHT 5m ET 6m
8	1	14985	AILE GAUCHE ECOTRAK 5m ET 6m
9	2	15074	AXE COMLET
10	6	15076	AXE COMPLET
11	4	15082	AXE COMPLET



Repère	Quantité	Référence	Désignation
1	1	04697	RONDELLE
2	1	06037	ECROU HK M36X200
3	1	09849	AXE Ø35 LG 356
4	1	11346	AXE Dia 25.4 DE BARRE DE POUSSE
5	1	14093	AXE
6	1	14700	CHASSIS INF AVDT 5M
7	1	14705	CHASSIS INF AVGCH 5M
8	1	14710	CHASSIS INF ARDT 5M
9	1	14715	CHASSIS INF ARGCH 5M
10	1	15602	CHASSIS INF AVDT ECOTRAK LIGHT 6m 230
11	1	15603	CHASSIS INF AVGCH ECOTRAK LIGHT 6m 230
12	1	15604	CHASSIS INF ARDT ECOTRAK LIGHT 6m 230
13	1	15605	CHASSIS INF ARGCH ECOTRAK LIGHT 6m 230

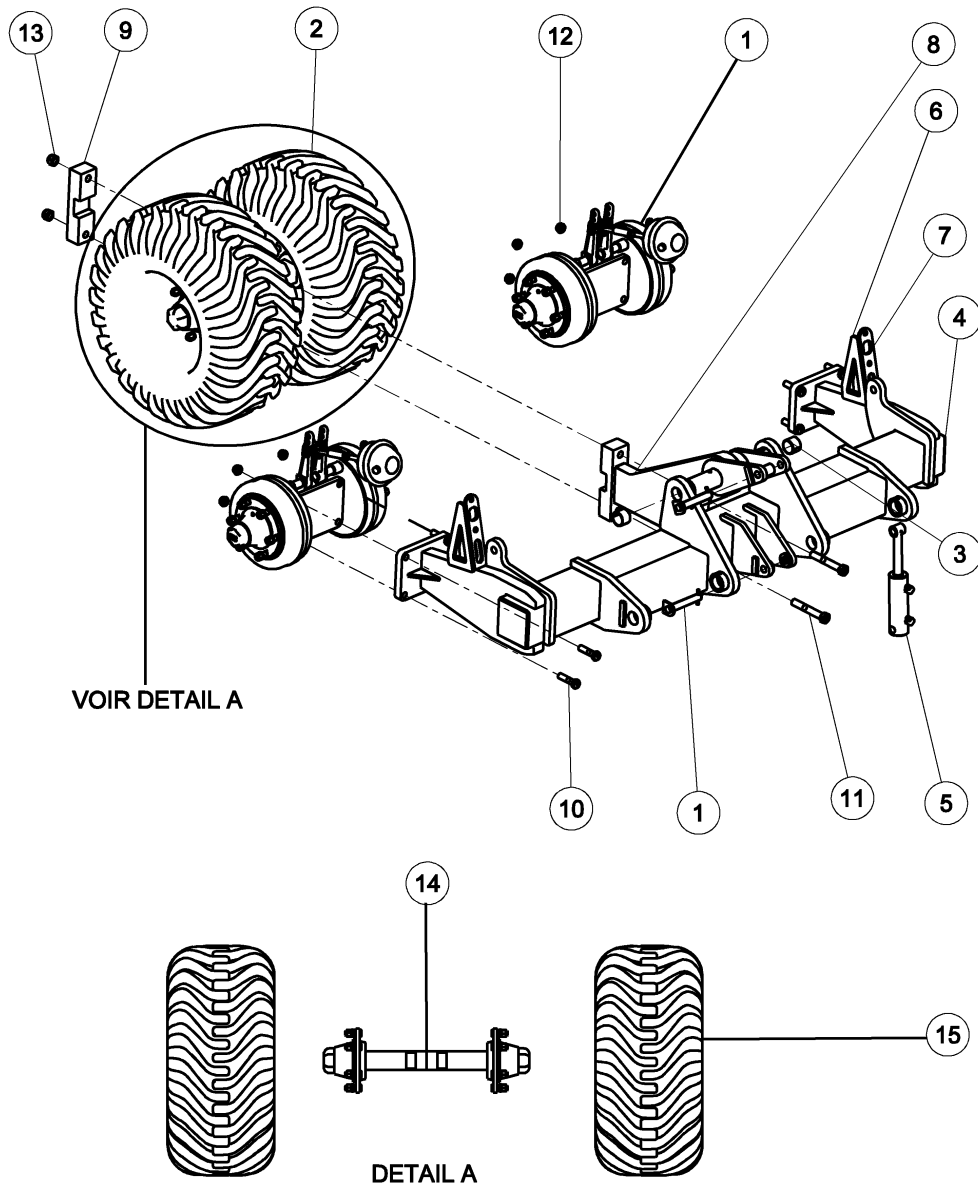


Repère	Référence	Désignation
1	NC	Disques
2	850104292	Flasque de palier concave D170 ext
3	850104192	Flasque de palier convexe D150 ext
4	10 40 750 90	Frein d'écrou M40
5	850104092	Palier carre 40
6	850104392	Ecrou HM 40 x 250 hex 65
7	851002497	Flasque concave de bout d'arbre
8	851002697	Flasque convexe de bout d'arbre
9	NC	ARBRE
10	851002697	bobine 225



Repère	Quantité	Référence	Désignation
1	1	807300400	graisseur
2	2	850103699	rlt rouleau conique 32015
3	1	850103792	corps de palier carre 40
4	2	850103892	couvercle palier carre 40
5	2	850103899	joint PVC
6	1	850103992	MOYEU PALIER CARRE 40
7	1	850104192	Flasque de palier convexe D150 ext
8	1	850104292	Flasque de palier concave D170 ext
9	4	VI 29 22	Vis H M12x130 - 8.8 Z, filet / 36 mm Screw H M12x130 - 8.8 Z, thread / 36 mm
10	4	VJ 322	Ecrou frein std H M 12 - pas 175 Nyloc nut std H M 12 - thread 175
11	1	850140592	rallonge de graisseur
12	4	joint759512	joint
13	2	850100180	joint tresse

PORTE-ROUES ECOTRAK FREIN PNEUMATIQUE

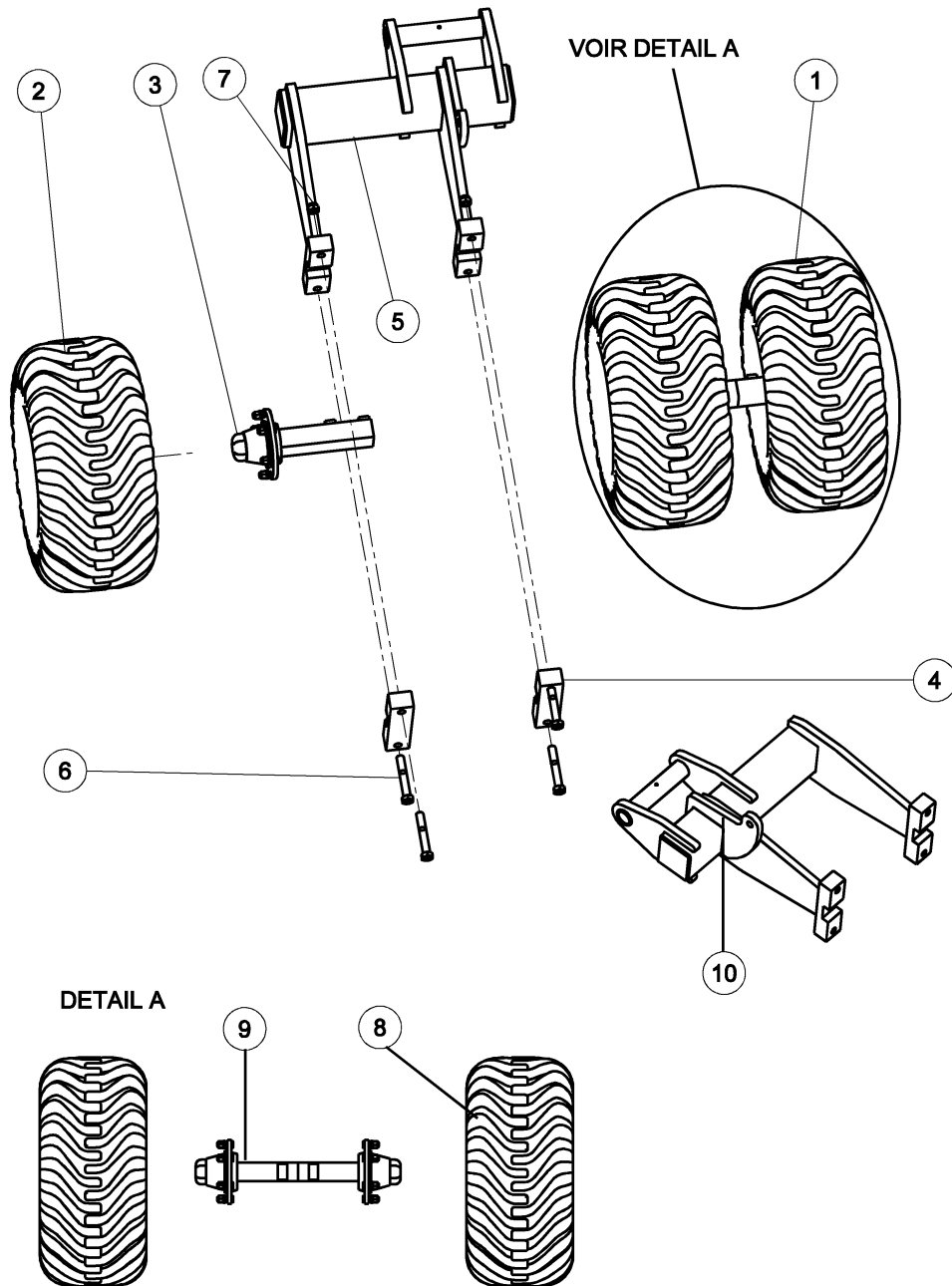


PORTE-ROUES ECOTRAK FREIN PNEUMATIQUE



Repère	Quantité	Référence	Visserie SP	Désignation
1	2	14248		essieu freiné
2	1	DETAIL A		ESSIEU
3	2	122 296		Bague acier Dia 50x55 Lg=40 Bush steel Dia 50x55 Lg=40
4	1	14330		PORTE - ROUE
5	1	14459		VERIN
6	4	14557		PLAQUE
7	2	14558		PLAQUE
8	1	14975		BRAS CENTRAL ECOTRAK LIGHT
9	1	14976		CHAPEAU
10	8	VI 33 07	12196	Vis H M20x80 - 8.8 Z, filet / 46 mm Screw H M20x80 - 8.8 Z, thread / 46 mm
11	2	VI 35 12	10659	Vis H M24x160 - 8.8 Z, filet / 60 mm Screw H M24x160 - 8.8 Z, thread / 60 mm
12	8	VJ 327		Ecrou frein std H M 20 - pas 250 Nyloc nut std H M 20 - thread 250
13	2	VJ 332	06023	Ecrou frein std H M 24 - pas 200 Nyloc nut std H M 24 - thread 200
14	1	14400		Essieu non freiné
15	2	10599		Roue basse pression 400x60x15.5

ROULEAU ECOTRACK 6M G



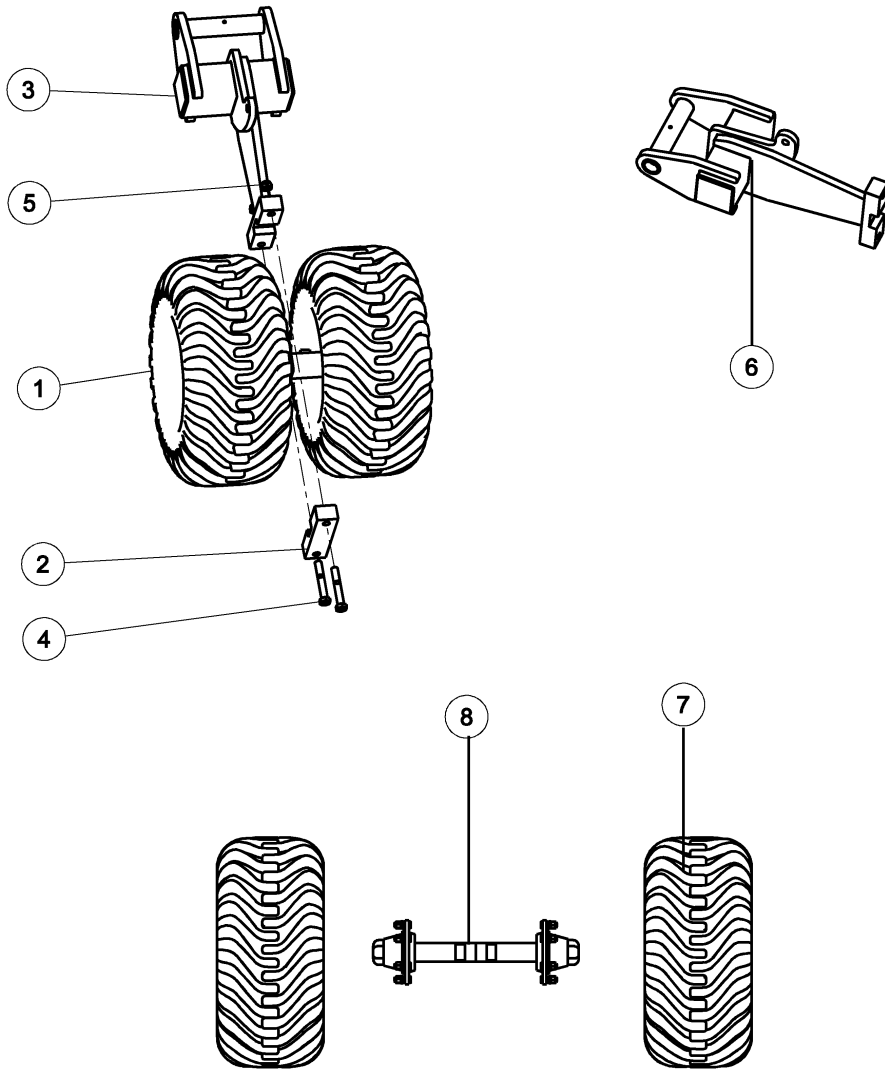
ROULEAU ECOTRACK 6M G



9

Repère	Quantité	Référence	Visserie SP	Désignation
1	1	DETAIL A		ESSIEU
2	1	10599		ROUE BASSE PRESSION 400X60X15.5
3	1	14405		DEMI ESSIEU 706 A LONGUEUR 360.5 AVEC CALE SOUDEE
4	2	14976		CHAPEAU
5	1	15585		SUPPORT DE ROULEAU GAUCHE ECOTRAK LIGHT 6m
6	4	VI 35 12	10659	Vis H M24x160 - 8.8 Z, filet / 60 mm Screw H M24x160 - 8.8 Z, thread / 60 mm
7	4	VJ 332	06023	Ecrou frein std H M 24 - pas 200 Nyloc nut std H M24 - thread 200
8	2	10599		ROUE BASSE PRESSION 400x60x15.5
9	1	14400		ESSIEU NON FREINE
10	1	15586		SUPPORT ROULEAU DROIT ECOTRAK LIGHT 6m

ROULEAU

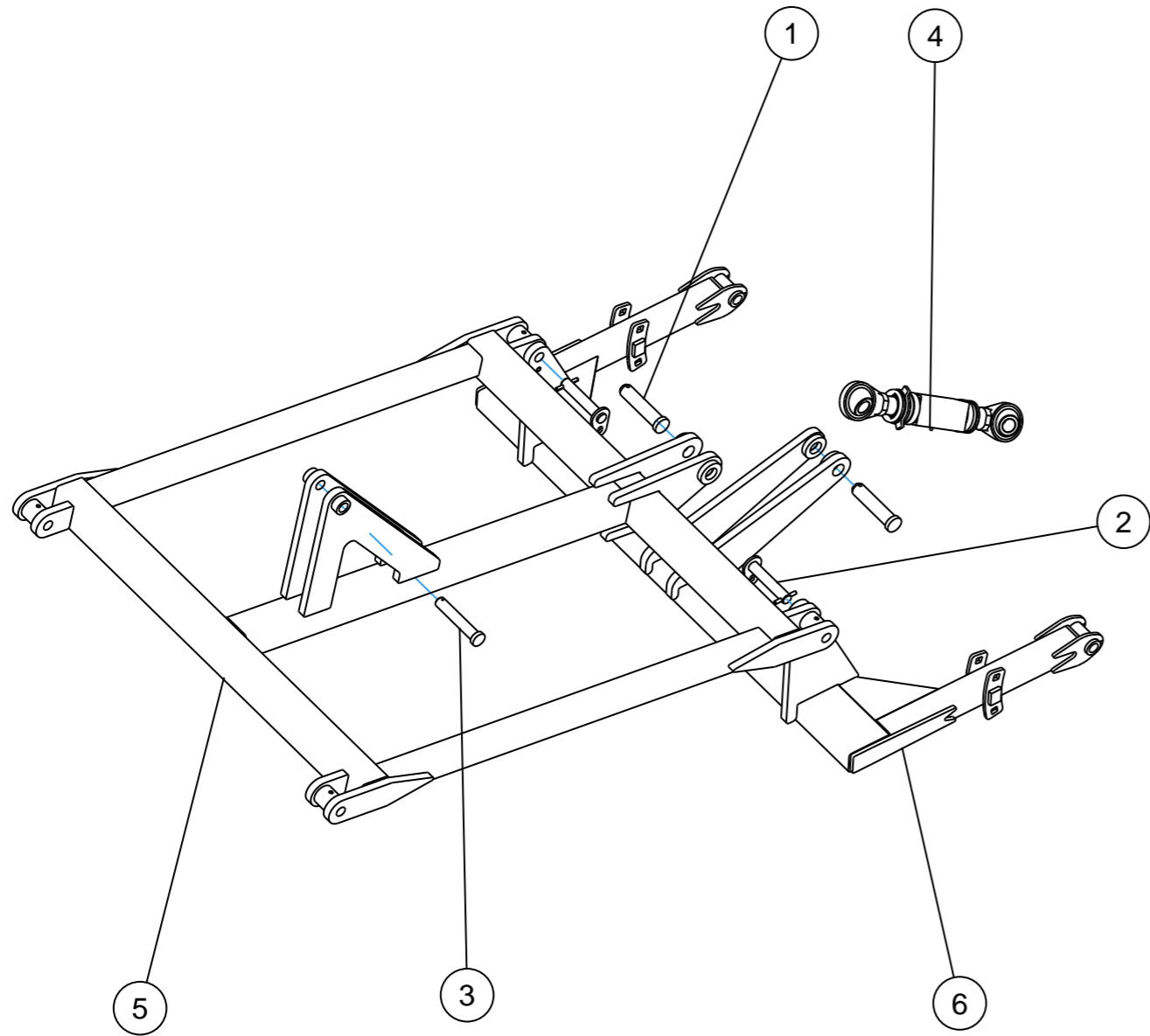


ROULEAU

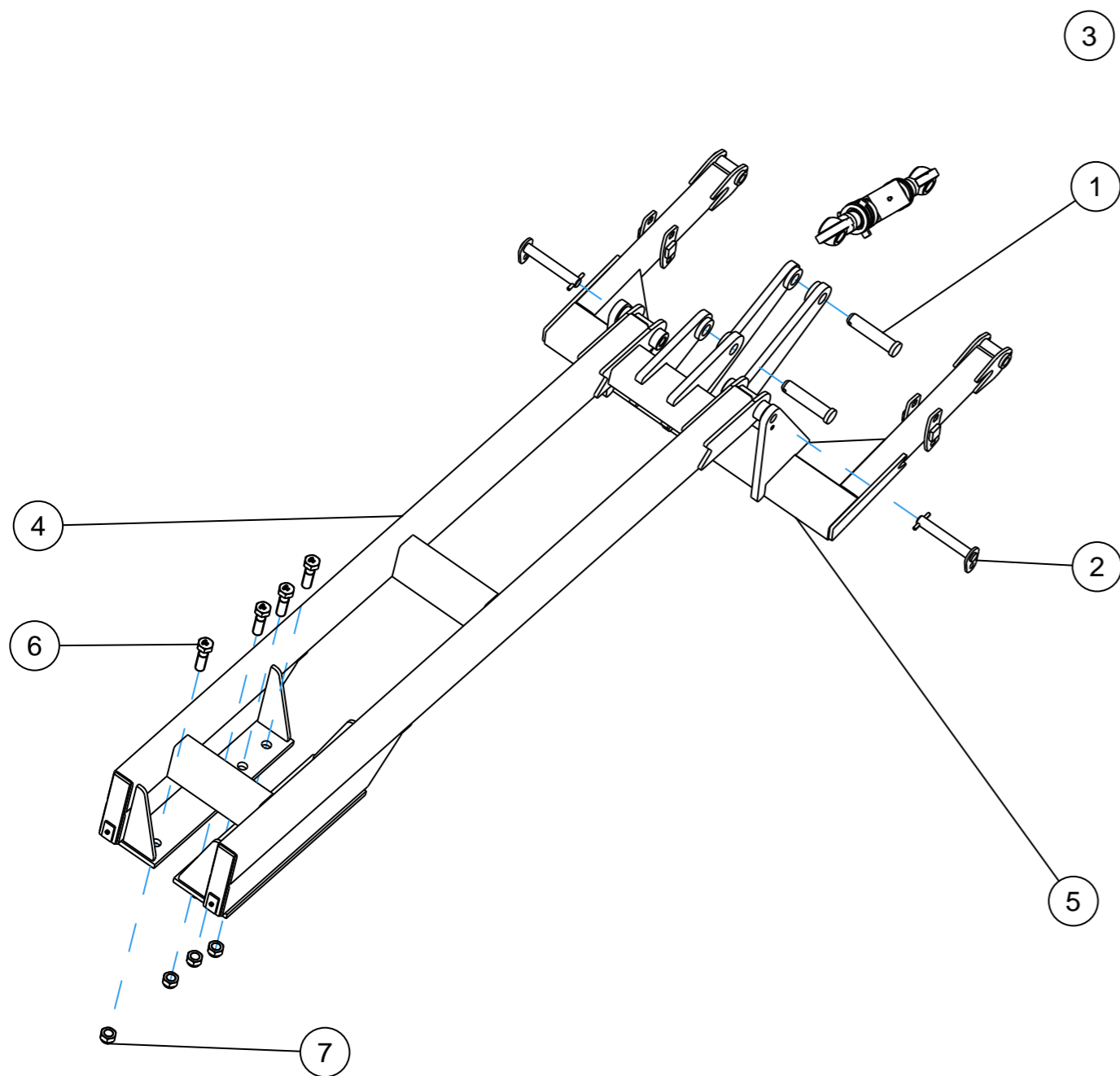


10

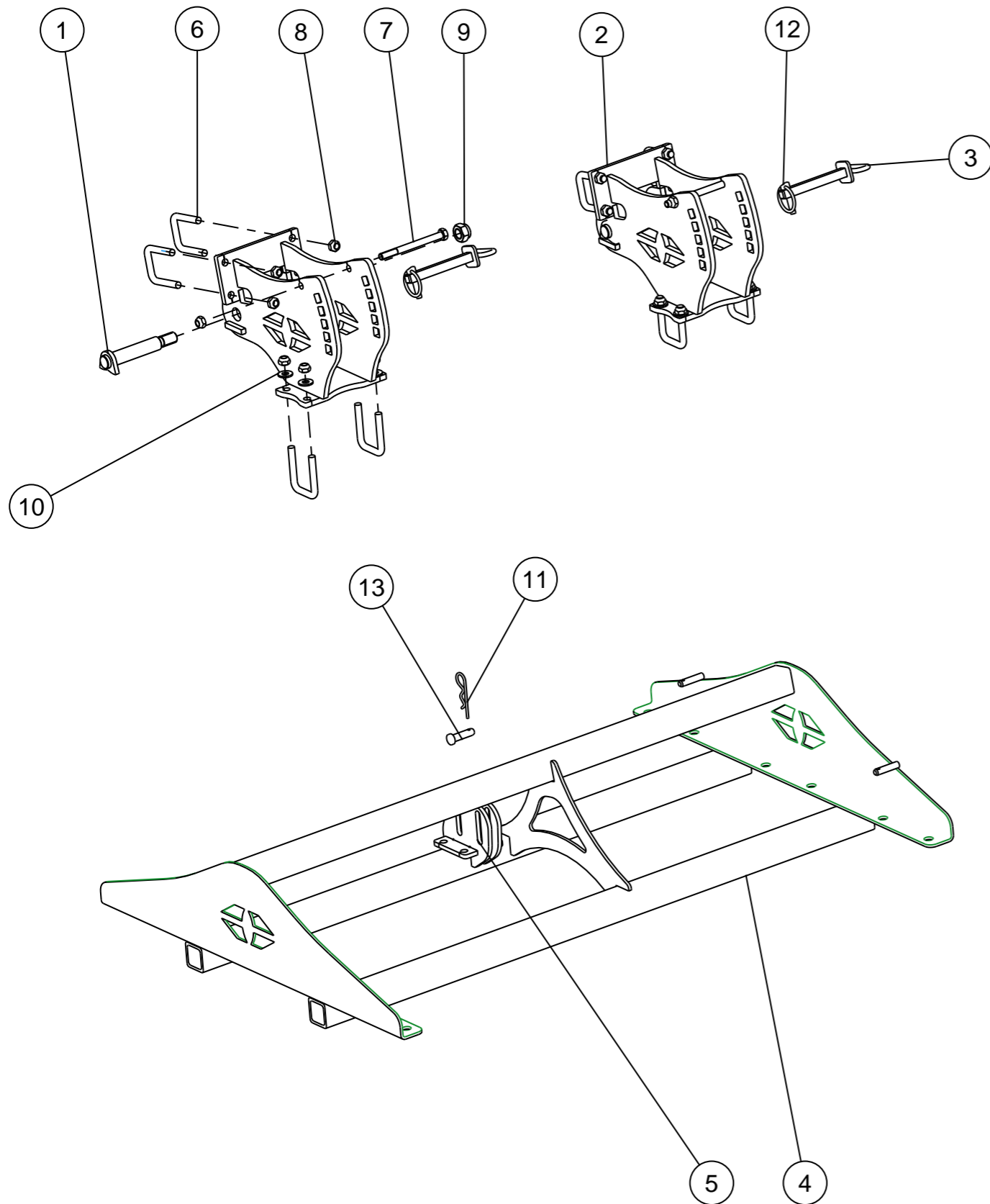
Repère	Quantité	Référence	Visserie SP	Désignation
1	1	DETAIL A		ESSIEU
2	1	14976		CHAPEAU
3	1	14988		SUPPORT DE ROULEAU DROIT ECOTRAK LIGHT 5m
4	2	VI 35 12	10659	Vis H M24x160 - 8.8 Z, filet / 60 mm Screw H M24x160 - 8.8 Z, thread / 60 mm
5	2	VJ 332	06023	Ecrou frein std H M 24 - pas 200 Nyloc nut std H M 24 - thread 200
6	1	14991		SUPPORT ROULEAU GAUCHE ECOTRAK LIGHT 5m
7	2	10599		Roue basse pression 400x60x15.5
8	1	14400		Essieu non freiné



<i>Repère</i>	<i>Quantité</i>	<i>Référence</i>	<i>Désignation</i>
1	2	14109	AXE
2	2	14134	AXE COMPLET
3	1	14388	AXE
4	1	14935	BARRE DE POUSSEE ECOTRAK
5	1	14992	BRAS DE HERSE CENTRAL ECOTRAK LIGHT
6	1	14996	SUPPORT DE HERSE

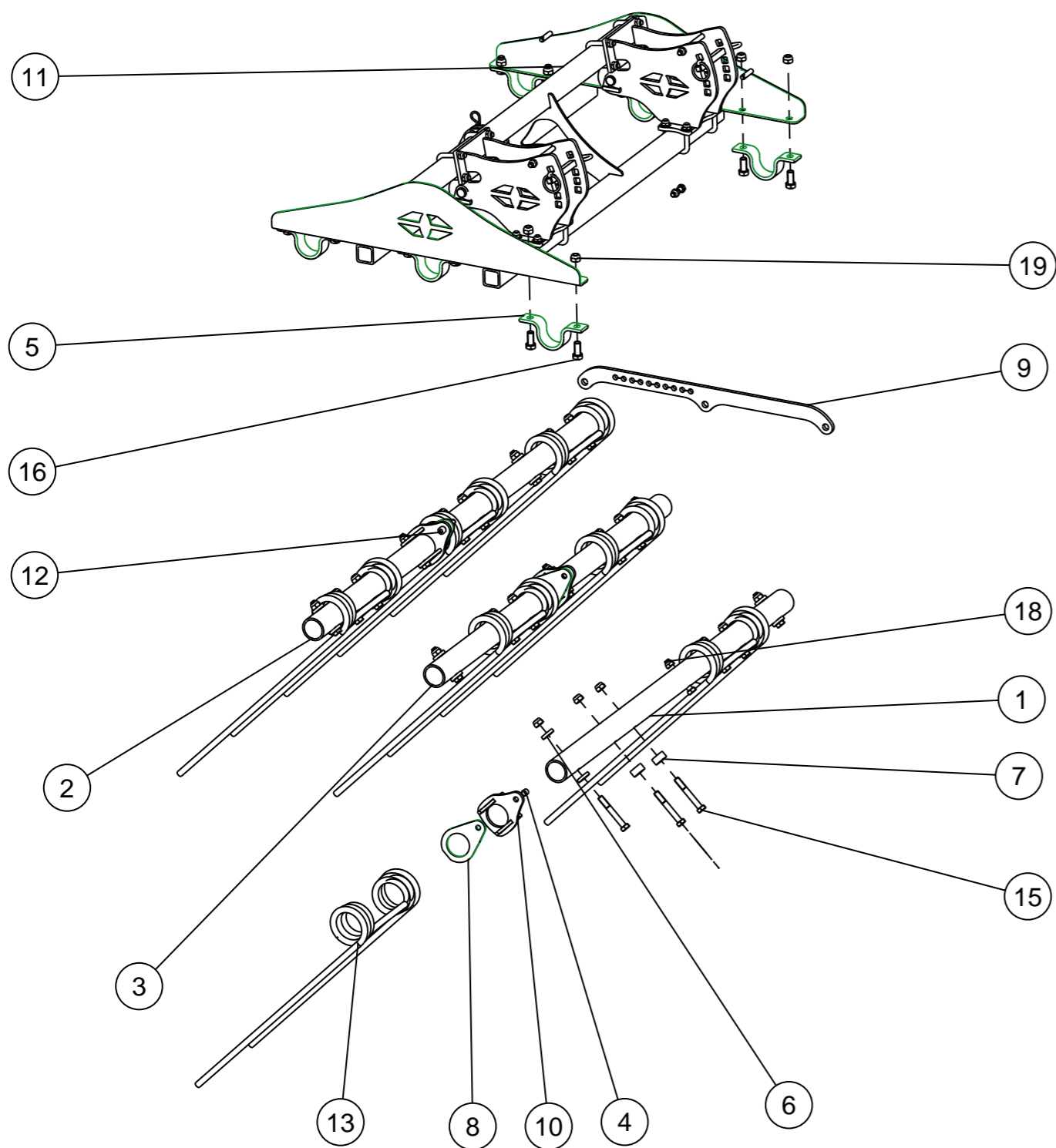


Repère	Quantité	Référence	Visserie SP	Désignation
1	2	14109		AXE
2	2	14135		AXE COMPLET
3	1	14935		BARRE DE POUSSEE ECOTRAK
4	1	14999		BRAS DE HERSE LATÉRALE ECOTRAK LIGHT 5m
5	1	15004		SUPPORT DE HERSE ECOTRAK LIGHT 5m
6	8	VI 35 37	10675	Vis H M24x80 - 8.8 Z, filet / 54 mm Screw H M24x80 - 8.8 Z, thread / 54 mm
7	8	VJ 332	06023	Ecrou frein std H M 24 - pas 200 Nyloc nut std H M 24 - thread 200

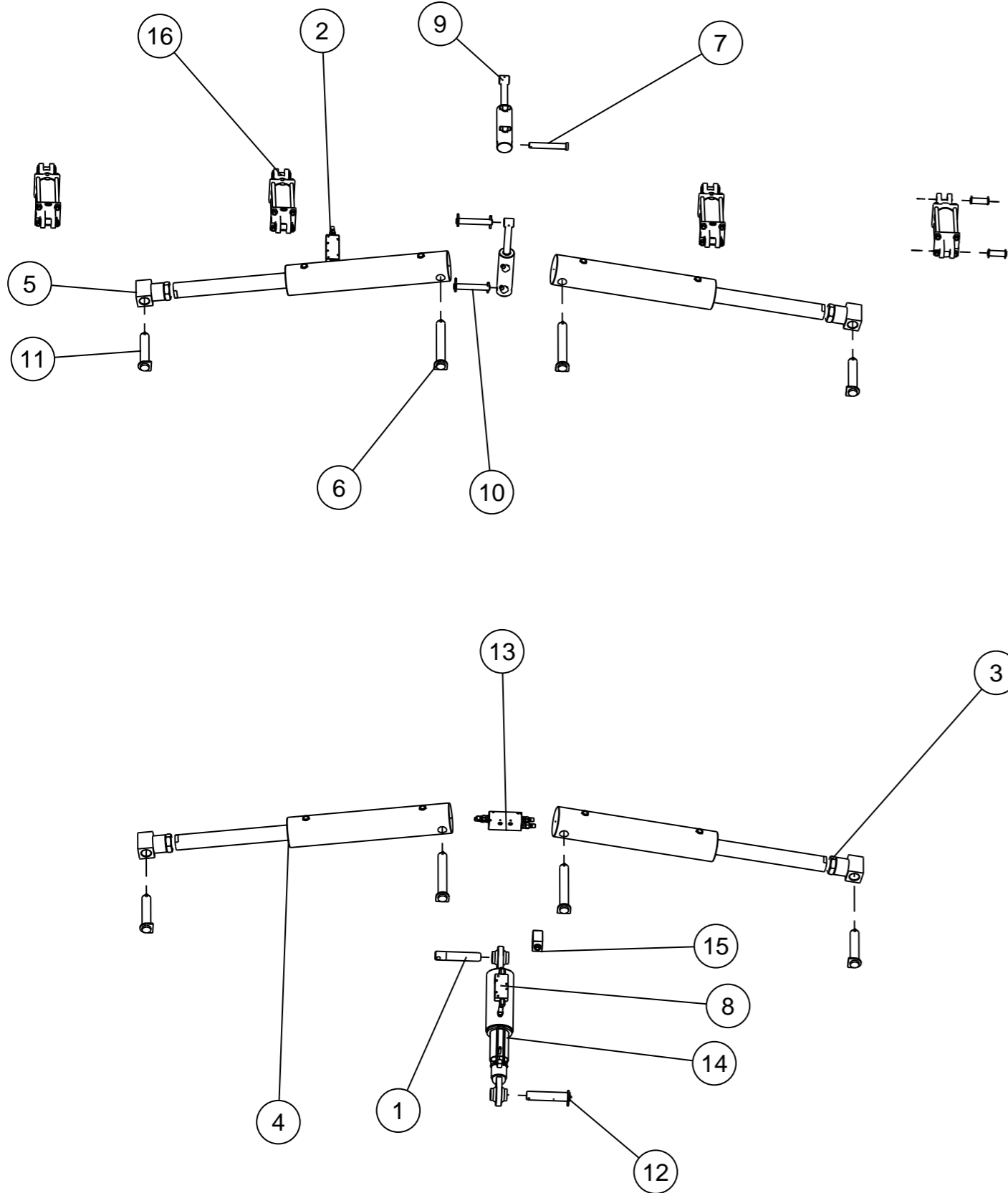


Repère	Quantité	Référence	Visserie SP	Désignation
1	2	6430033		Axe articulation de la bride Main hinge axle
2	2	6430034		Boitier de réglage d'inclinaison du bati Adjustment box
3	2	6430037		Axe carre Square axle
4		TABLEAU		Chassis herse peigne
5	1	E2400154		Boitier d'angle d'attaque des herse Mechanical working angle adjuster
6	8	M631120		Bride carre 50 Flange 50 x 50
7	2	VI 29 23	10144	Vis H M12x140 - 8.8 Z, filet / 36 mm Screw H M12x140 - 8.8 Z, thread / 36 mm
8	18	VJ 322		Ecrou frein std H M 12 - pas 175 Nyloc nut std H M 12 - thread 175
9	2	VJ 327		Ecrou frein std H M 20 - pas 250 Nyloc nut std H M 20 - thread 250
10	8	VK 504	00358	Rondelle plate moyenne MU12 Washer MU 12
11	1	VL 002	10812	Goupille "Beta" - 4, Z R Clip - 4, Z
12	2	VL 103	12909	Goupille Clips Dia10 Lynch pin Dia10
13	1	WM618513000		Broche zinge Dia 13 Lg: 48 mm

Repère	Référence	Désignation
4	6430143	Châssis de herse peigne latérale écotrak 5m
4	6430189	Châssis herse peigne centrale écotrak 5m et 6m et latéral 6m



Repère	Quantité	Référence	Désignation
1	1	14623	TUBE
2	1	14624	TUBE
3	1	14625	TUBE
4	3	6430040_G	Bague liaison Spacer sleeve
5	6	6430040_K	Bride maintien du tube Tube flange
6	12	6430040_P	Bague de dent Bushing for double tine harrow
7	14	6430040_Q	Bague de dent Bushing for double tine harrow
8	3	6430040_R	Pince de tube Support for link rod
9	1	6430144_C	Liaison longue de peigne a trois fixations Long link rod with three hole fittings
10	3	6430246	Systeme de liaison réglage HP3 Fixation support for adjustment
11	1	6430301	BÃcti large de herse peigne
12	1	M 221 212	Vis CHc M12x60 10.9 Pas175 Screw CHc M12x60 10.9
13	7	M302024	Peigne Dia 12 -500 mm Tine harrow Ø12 - 500 mm
14	2	VI 29 08	Vis H M12x45 - 8.8 Z, filet / 30 mm Screw H M12x45 - 8.8 Z, thread / 30 mm
15	23	VI 30 13	Vis H M14x100 - 8.8 Z, filet / 34 mm Screw H M14x100 - 8.8 Z, thread / 34 mm
16	12	VI 31 04	Vis H M16x35 - 8.8 Z, filet / 35 mm Screw H M16x35 - 8.8 Z, thread / 35 mm
17	3	VJ 322	Ecrou frein std H M 12 - pas 175 Nyloc nut std H M 12 - thread 175
18	3	VJ 323	Ecrou frein std H M 14 - pas 200 Nyloc nut std H M 14 - thread 200
19	32	VJ 324	Ecrou frein std H M 16 - pas 200 Nyloc nut std H M 16 - thread 200



Repère	Quantité	Référence	Désignation
1	1	10 69 029 00	systeme souple DXRV HD
2	1	11261	VALVE D'EQUILIBRAGE 3/8
3	4	11352	ECROU M48x300
4	4	12967	VERIN
5	4	12968	LIMITEUR ECOTRAK / BIG BULL
6	4	14383	AXE COMPLET
7	1	14387	AXE
8	1	14402	valve d'équilibrage
9	1	14459	VERIN
10	1	14905	PORTE-ROUES ECOTRAK FREIN PNEUMATIQUE
11	4	15082	AXE COMPLET
12	1	107206700	AXE
13	1	851004893	VALVE D'EQUILIBRAGE
14	1	851005393	vérin de flèche ECOTRAK
15	1	M530062	Vanne fin de course 1/2" normalement ouvert Stroke end spool 1/2" normally open
16	4	VERINS MAITRE-ESCLAVE	