

Pièces de rechange

# Pulvérisateur à disques indépendants



DISCOMIX 3m

GRÉGOIRE  BESSON

GREGOIRE-BESSON S.A.  
Rue Victor Grégoire  
49230 MONTFAUCON – MONTIGNE  
FRANCE

Tél. : 33 (0)2 41 64 72 67  
Fax : 33 (0)2 41 64 67 73

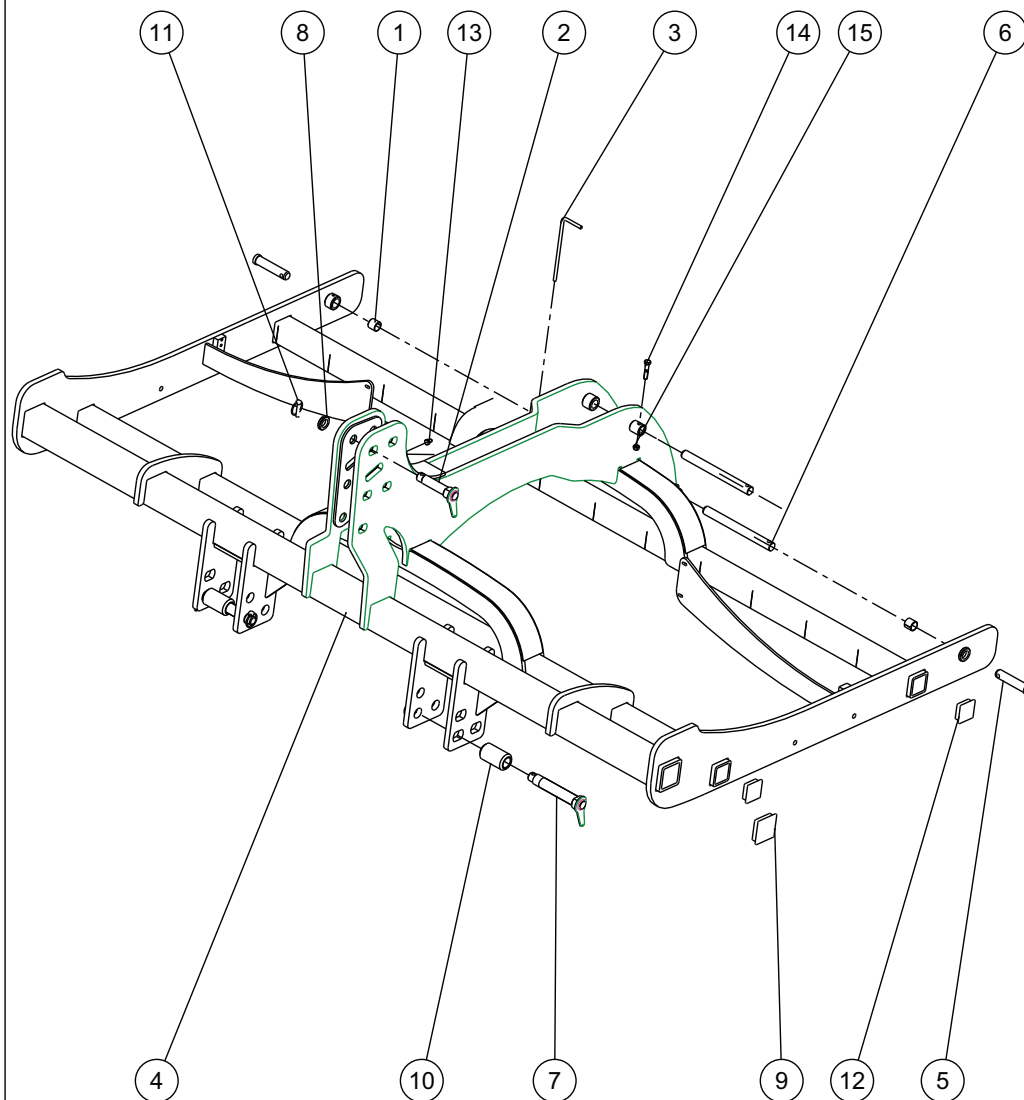
Web : [www.gregoire-besson.com](http://www.gregoire-besson.com)  
Email : [contactfr@gregoirebesson.fr](mailto:contactfr@gregoirebesson.fr)

# SOMMAIRE

## Discomix 3m

❖ Châssis supérieur .....	1
❖ Kit déflecteur .....	2
❖ Disques indépendants .....	3 - 4
❖ Palier .....	5
❖ Kit anti-projection .....	6
❖ Support rouleau .....	7
❖ Rouleau emopak f .....	8 - 9
❖ Rouleau diamant .....	10
❖ Rouleau Barre .....	11
❖ Hydraulique : - rouleau .....	12 - 13
❖ Signalisation .....	14

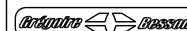
## Châssis supérieur 3m



Discomix 3m (1/1)

Revision : A  
M a J :

## Châssis supérieur 3m



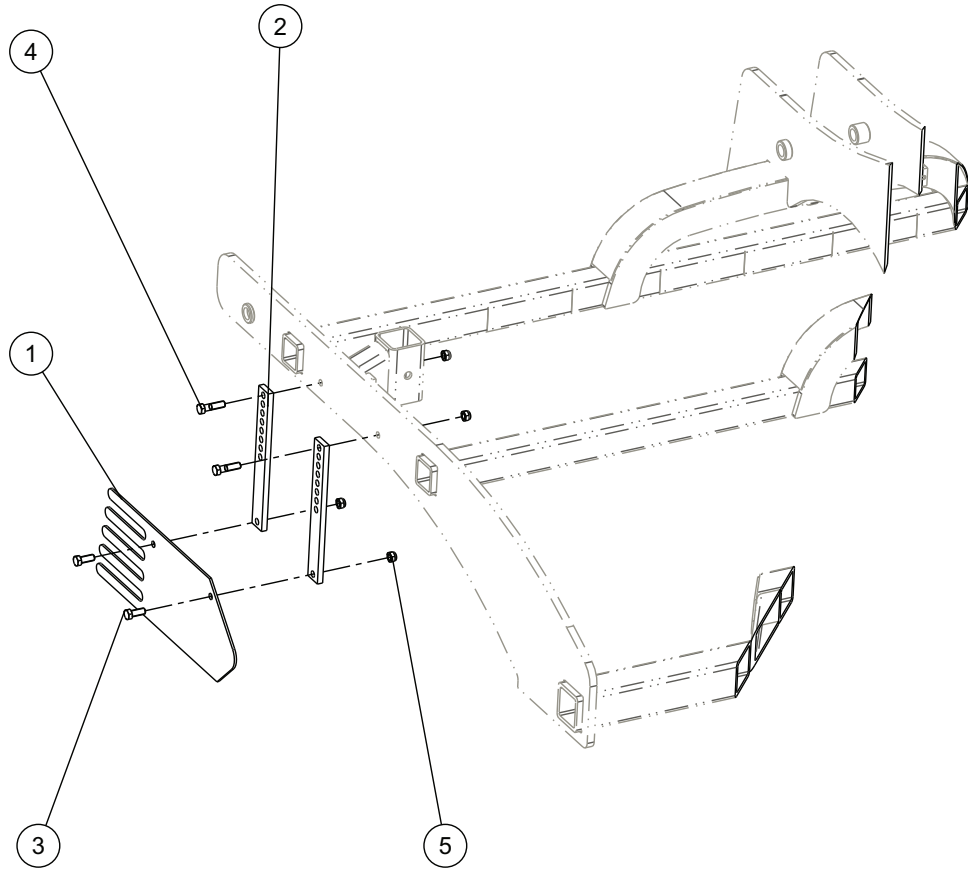
Repere	Quantite	Reference	Designation
1	2	198 231	Bague acier Dia 30x34 Lg=30 Bush steel Dia 30x34 Lg=30
2	1	17257	Broche d'attelage 3em point Top link pin
3	1	17470	AIGUILLE
4	1	17500	CHASSIS SUPERIEUR DISCOMIX 3M
5	2	17558	AXE Dia 30
6	2	17656	AXE Ø30
7	2	17663	Broche d'attelage inferieur cat III Top link pin RHAS 115
8	1	17711	bossage
9	2	17729	Bouchon plastique □ 90
10	2	G1431	Bague adaptation attelage Cat. III 3 point linkage bushing
11	3	M 251 020	Goupille Clips Dia11 Lynch pin Dia11
12	4	M660015	Bouchon plastique □ 70
13	2	Remplacee par 802 300 900 Replaced by 802 300 900	Remplacee par 802 300 900 Replaced by 802 300 900
14	2	VI 29 13	Vis H M12x 60 - 8.8 ZNBL DIN931 Screw H M12x 60 - 8.8 ZNBL
15	2	VJ 322	Ecrou frein std H M 12 - pas 175 Nyloc nut std H M 12 - thread 175

Revision : A  
M a J :

1/14

Discomix 3m (1/1)

# Kit déflecteur



(1/1)

Revision :  
M a J :

# Kit déflecteur



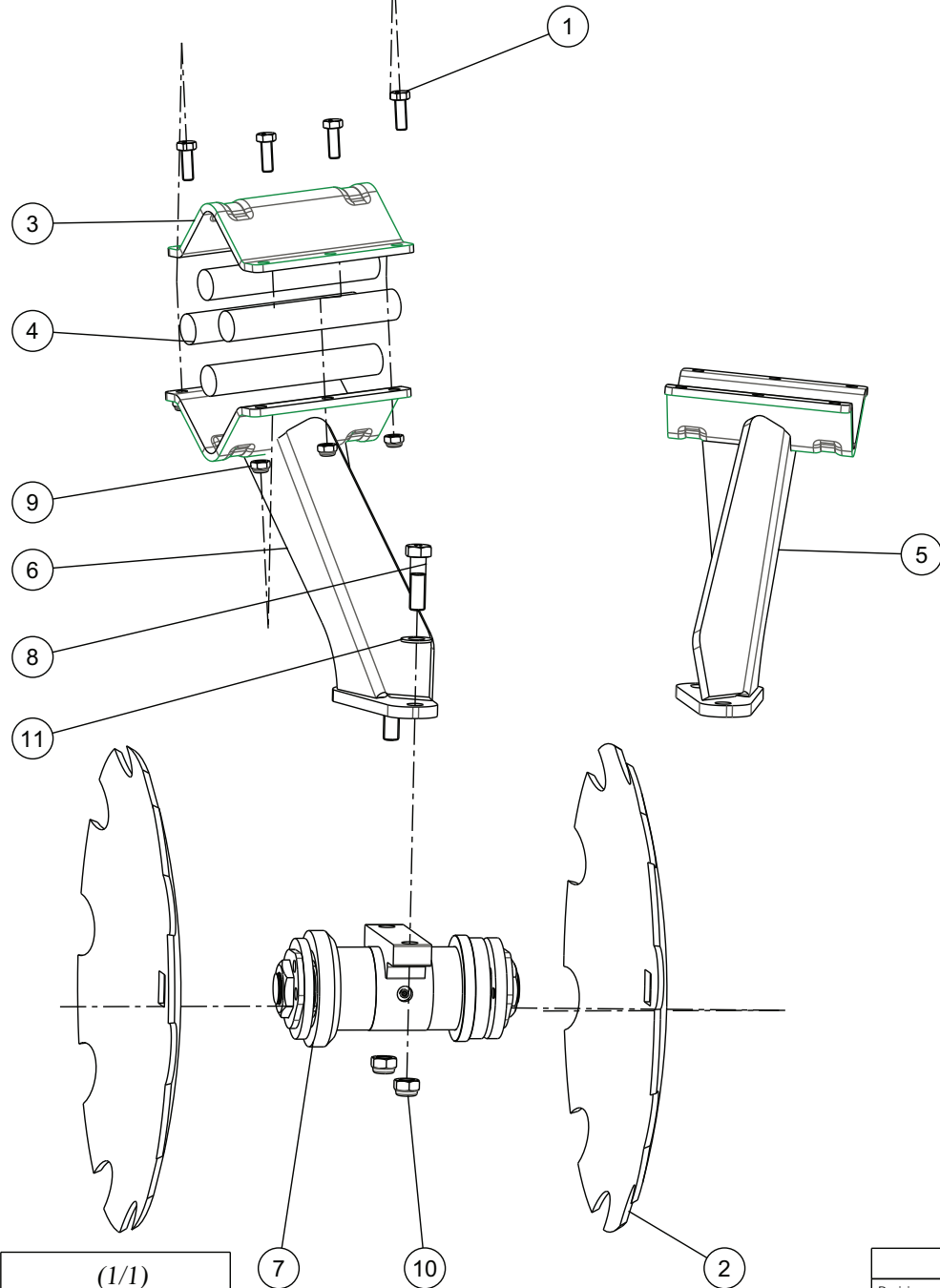
Repere	Quantite	Reference	Designation
1	1	17375	Plaque de deflecteur
2	2	17772	PLAQUE
3	2	VI 31 05	Vis H M16x40 - 8.8 Z, filet / 38 mm Screw H M16x40 - 8.8 Z, thread / 38 mm
4	2	VI 31 09	Vis H M16x60 - 8.8 Z, filet / 38 mm Screw H M16x60 - 8.8 Z, thread / 38 mm
5	4	VJ 324	Ecrou frein std H M 16 - pas 200 Nyloc nut std H M 16 - thread 200

2/14

Revision :  
M a J :

(1/1)

## Montage disque discomix



Revision :  
M a J :

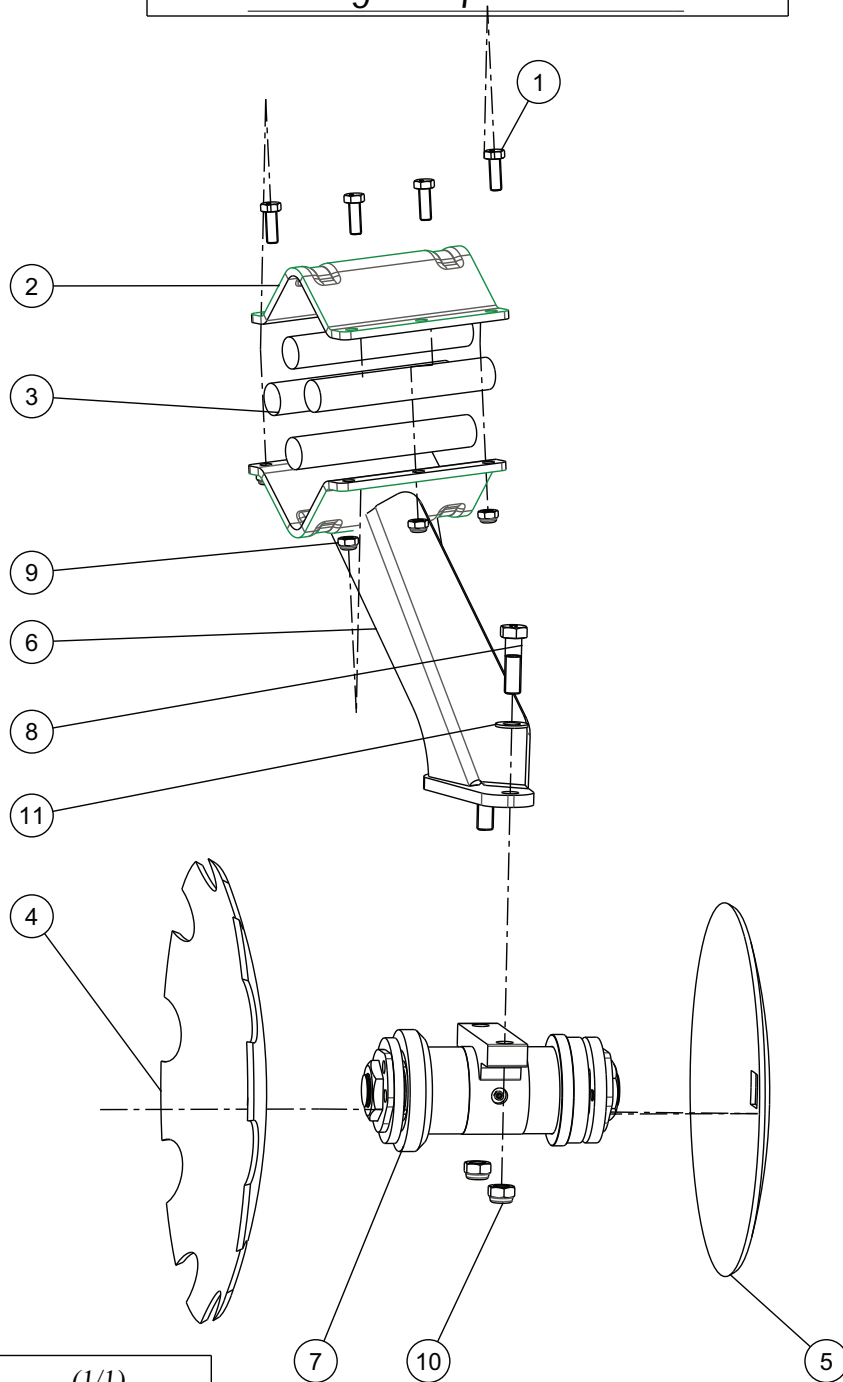
## Montage disque discomix



Repere	Quantite	Reference	Designation
1	6	10 972	Vis H M14x40 - 10.9 Z, filet / 40 mm Screw H M14x40 - 10.9 Z, thread / 40 mm
2	2	12495	<b>Disque crenele Ø 630 / 7</b>
3	1	13190	CHAPEAU
4	4	13196	CAOUTCHOUC DE SECURITE
5	1	17707	BRAS AVANT DISCOMIX COMBIMIX
6	1	17708	BRAS ARRIERE DISCOMIX COMBIMIX
7	1	061302700	PALIER O61302700
8	2	VI 33 06	Vis H M20x70 - 8.8 Z, filet / 46 mm Screw H M20x70 - 8.8 Z, thread / 46 mm
9	6	VJ 323	Ecrou frein std H M 14 - pas 200 Nyloc nut std H M 14 - thread 200
10	2	VJ 328	Ecrou frein std H M 20 - pas 150 Nyloc nut std H M 20 - thread 150
11	2	VK 508	Rondelle plate moyenne MU20 Flat washer medium MU20

Revision :  
M a J :

# Montage disque discomix



(1/1)

Revision : \*\*\*  
M a J :

# Montage disque discomix



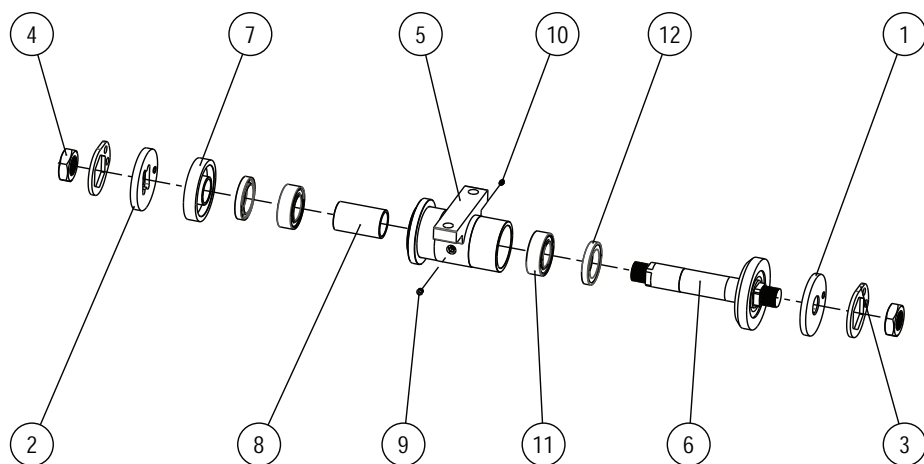
Repere	Quantite	Reference	Designation
1	6	10 972	Vis H M14x40 - 10.9 Z, filet / 40 mm Screw H M14x40 - 10.9 Z, thread / 40 mm
2	1	13190	CHAPEAU
3	4	13196	CAOUTCHOUC DE SECURITE
4	1	13756	<b>Disque crenele Ø 575 / 6</b>
5	1	13757	<b>Disque lisse Ø 460 / 5</b>
6	1	17708	BRAS ARRIERE DISCOMIX COMBIMIX
7	1	061302700	PALIER O61302700
8	2	VI 33 06	Vis H M20x70 - 8.8 Z, filet / 46 mm Screw H M20x70 - 8.8 Z, thread / 46 mm
9	6	VJ 323	Ecrou frein std H M 14 - pas 200 Nyloc nut std H M 14 - thread 200
10	2	VJ 328	Ecrou frein std H M 20 - pas 150 Nyloc nut std H M 20 - thread 150
11	2	VK 508	Rondelle plate moyenne MU20 Flat washer medium MU20

4/14

Revision : \*\*\*  
M a J :

(1/1)

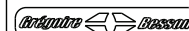
# PALIER 061302700



061302700 (1/1)

Revision :  
M a J :

# PALIER 061302700

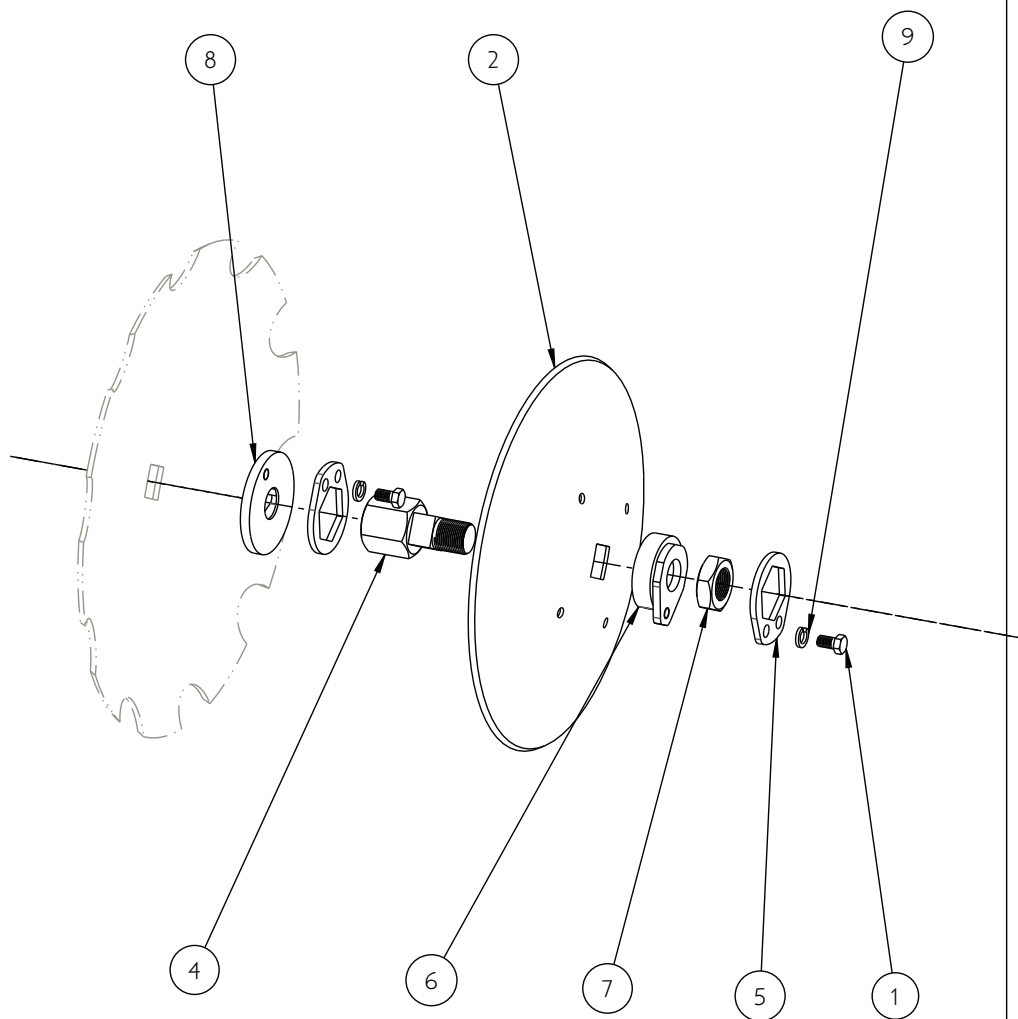


Repere	Quantite	Reference	Designation
1	1	06 13 024 90	Flasque extérieure convexe
2	1	06 13 025 90	Flasque extérieure concave
3	2	06 13 031 90	Arretoir d'écrou palier acier C40
4	2	85 01 117 92	Ecrou HM 40 x 250 hex 65
5	1	061302100	Corps de palier
6	1	061302200	Arbre de palier
7	1	061302390	flasque de palier convexe
8	1	061302690	Entretoise 60x50
9	1	807300600	Soupape de décharge
10	1	807300800	Graisseur
11	2	851000799	Roulement 2 rangées billes contact oblique
12	2	851000899	Joint double lèvres étanche

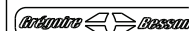
5/14

061302700 (1/1)

# kit anti projection discomix



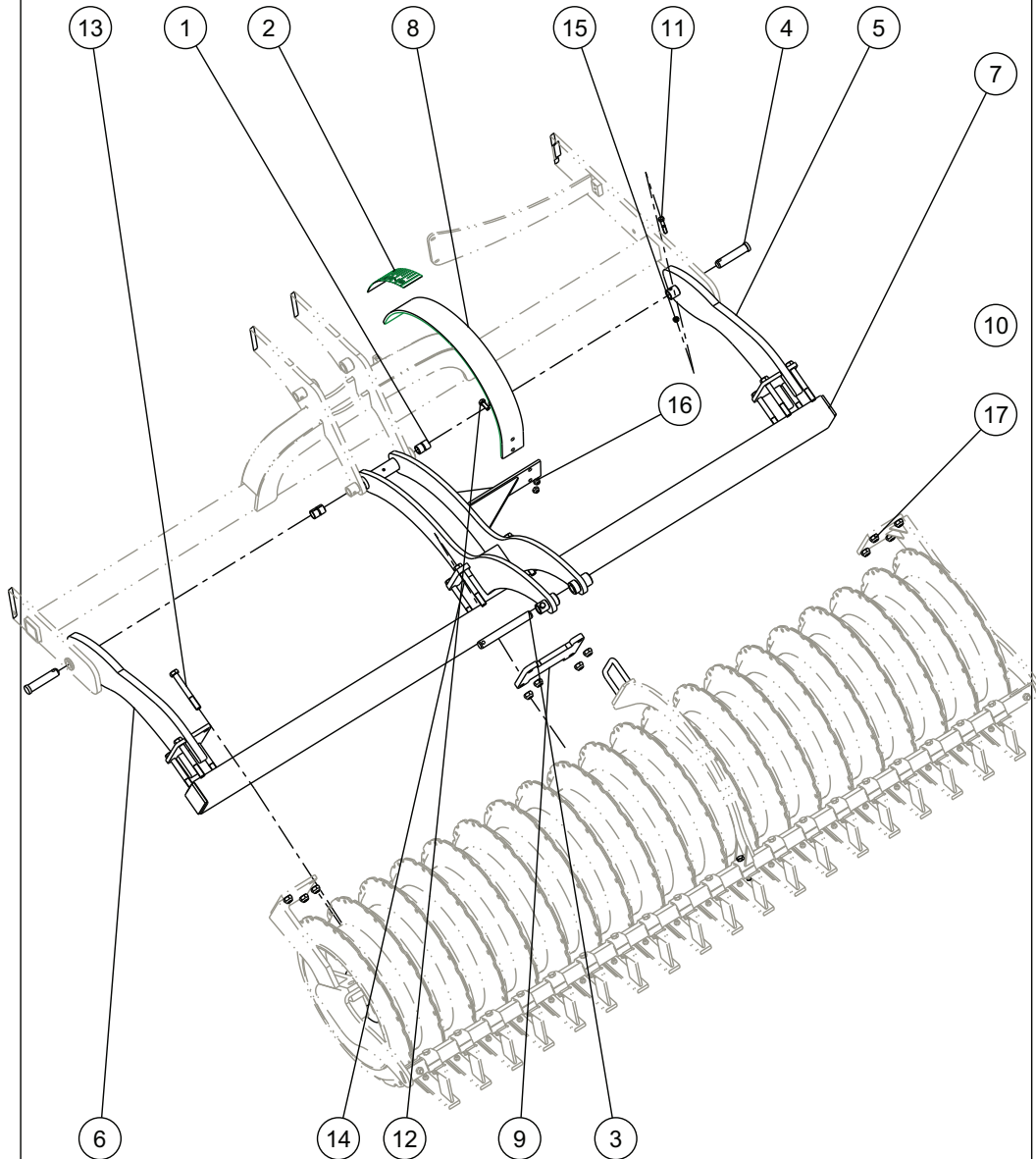
# kit anti projection discomix



Repere	Quantite	Reference	Designation
1	2	800204400	Vis HM 14 x 25
2	1	00544	Disque lisse 510 / 5
3	1	12495	Disque crenele 630 / 7
4	1	108911200	adapteur disque anti projection
5	2	06 13 031 90	Arretoir d'écrou palier acier C40
6	1	430302400	BAGUE DE BOUT D'ARBRE N° 2
7	1	85 01 117 92	Ecrou HM 40 x 250 hex 65
8	1	06 13 024 90	flasque ext concave
9	2	804700200	Rondelle grower W14 zingué



# support rouleau discomix 3m



(1/1)

Revision :  
M a J :

# support rouleau discomix 3m



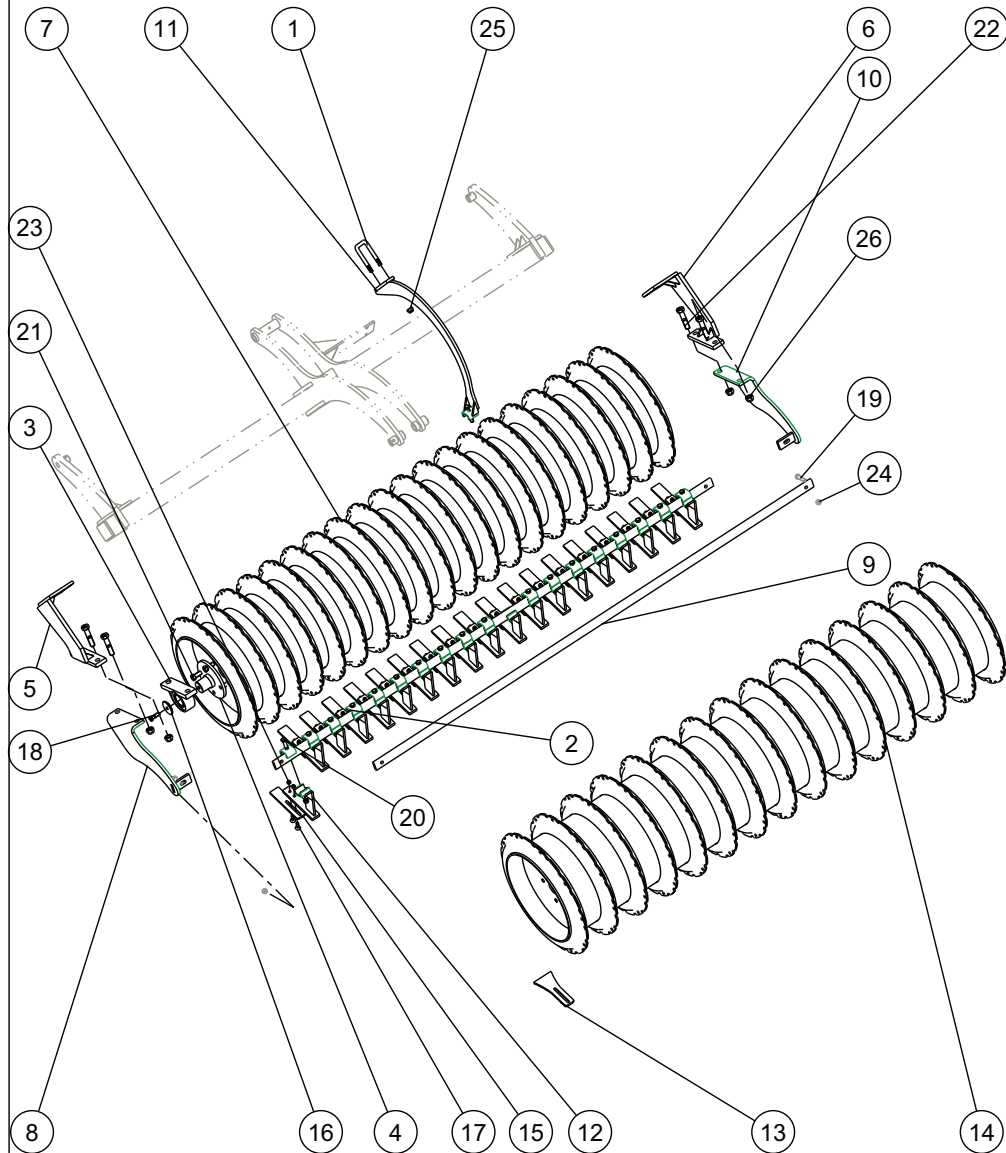
Repere	Quantite	Reference	Designation
1	2	1 116 152	Bague acier Dia 30x34 Lg=50 Bush steel Dia 30x34 Lg=50
2	1	11555	ADHESIF
3	1	14387	AXE
4	2	17558	AXE Dia 30
5	1	17636	Bras de rouleau drt
6	1	17637	Bras de rouleau gauche
7	1	17641	TUBE COMPLET SUPPORT DE ROULEAU
8	1	17726	REGLETTE
9	1	20289	PLAQUE
10	1	20291	SUPPORT DE ROULEAU CENTRAL DISCOMIX
11	3	VI 29 13	Vis H M12x 60 - 8.8 ZNBL DIN931 Screw H M12x 60 - 8.8 ZNBL
12	2	VI 30 03	Vis H M14x 35 - 8.8 ZNBL DIN933 Screw H M14x 35 - 8.8 ZNBL
13	8	VI 33 16	Vis H M20x160 - 8.8 ZNBL DIN931 Screw H M20x160 - 8.8 ZNBL
14	4	VI 33 17	Vis H M20x170 - 8.8 ZNBL DIN931 Screw H M20x170 - 8.8 ZNBL
15	41	VJ 322	Ecrou frein std H M 12 - pas 175 Nyloc nut std H M 12 - thread 175
16	2	VJ 323	Ecrou frein std H M 14 - pas 200 Nyloc nut std H M 14 - thread 200
17	14	VJ 327	Ecrou frein std H M 20 - pas 250 Nyloc nut std H M 20 - thread 250

7/14

Revision :  
M a J :

(1/1)

# Rouleau emopak f740 3m



(1/1)

Revision : A  
M a J :

# Rouleau emopak f740 3m



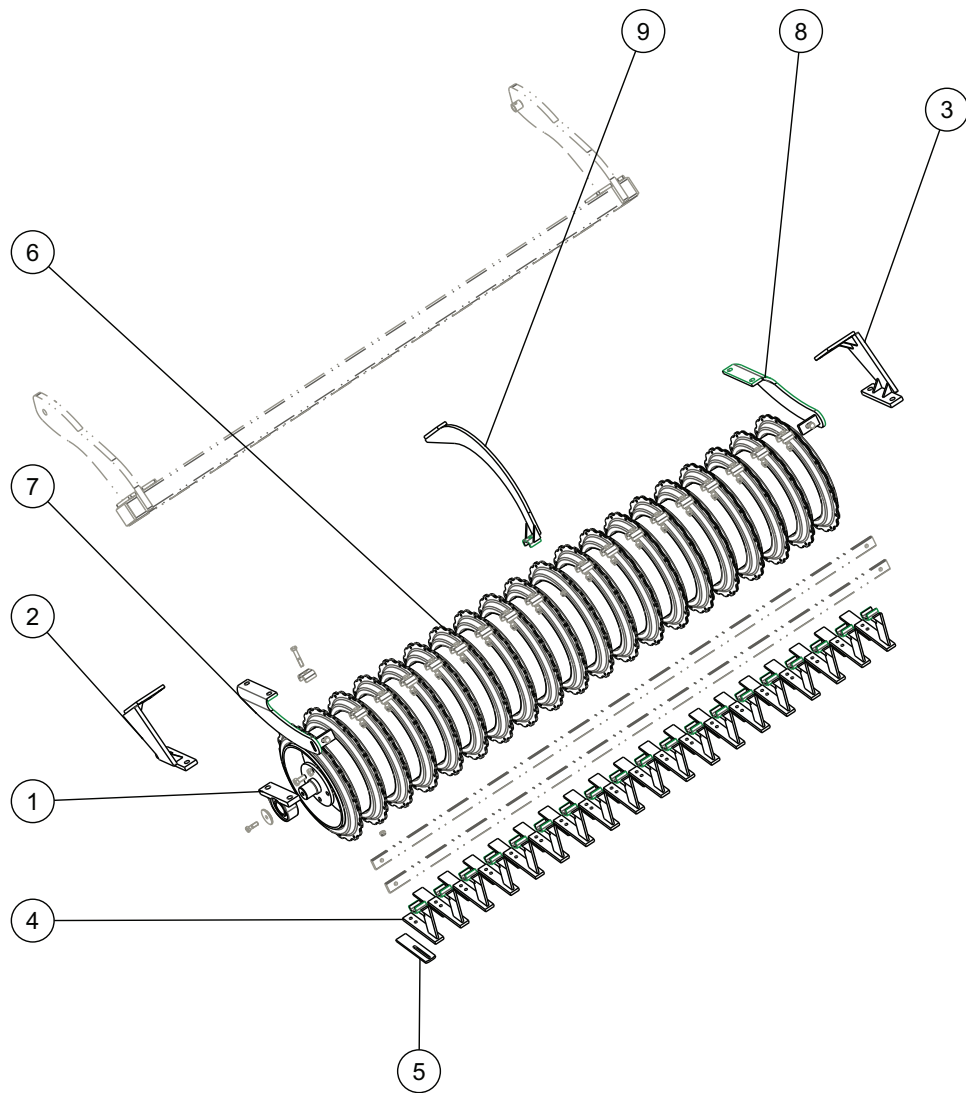
Repere	Quantite	Reference	Designation
1	1	10 40 006 90	Etrier 150 x 100
2	18	43 22 007 02	plat 60 x 8
3	2	85 01 072 92	Palier UCP 213
4	2	17476	MOYEU COMPLET DE ROULEAU TUBE CRENELE
5	1	17623	chaise Rlx tube crenele gch
6	1	17624	CHAISE Rlx tube crenele DRT
7	1	17640	ROULEAU EMOPAK F 740; 20 ROUES
8	1	17719	SUPPORT GRATTOIR GCH
9	2	17720	PLAT
10	1	17722	SUPPORT GRATTOIR DRT
11	1	17724	SUPPORT DE DECROTTOIR
12	19	17853	Support decrottoir emopak F
13	1	17859	decrottoirs packer sav gb uk <b>pour rouleau 15 roues</b>
14	1	17877	ROULEAU EMOPAK F740 15 ROUES
15	19	17936	decrottoirs emopak f pas fin
16	2	444402590	RONDELLE POUR UCP 213
17	38	VI 16 17	Vis TRCC M12x 40 - 8.8 ZNBL DIN603 Screw TRCC M12x 40 - 8.8 ZNBL
18	2	VI 31 06	Vis H M16x 50 - 8.8 ZNBL, filet /30 mm Screw H M16x 50 - 8.8 ZNBL, thread /30 mm
19	2	VI 31 11	Vis H M16x 70 - 8.8 ZNBL DIN931 Screw H M16x 70 - 8.8 ZNBL
20	19	VI 31 14	Vis H M16x 90 - 8.8 ZNBL DIN931 Screw H M16x 90 - 8.8 ZNBL
21	8	VI 33 03	Vis H M20x 50 - 8.8 Brut DIN933 Screw H M20x 50 - 8.8 Black
22	4	VI 35 05	Vis H M24x110 - 8.8 ZNBL DIN931 Screw H M24x110 - 8.8 ZNBL
23	38	VJ 322	Ecrou frein std H M 12 - pas 175 Nyloc nut std H M 12 - thread 175
24	21	VJ 324	Ecrou frein std H M 16 - pas 200 Nyloc nut std H M 16 - thread 200
25	2	VJ 327	Ecrou frein std H M 20 - pas 250 Nyloc nut std H M 20 - thread 250
26	4	VJ 332	Ecrou frein std H M 24 - pas 200 Nyloc nut std H M 24 - thread 200

Revision : A  
M a J :

8/14

(1/1)

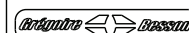
# Rouleau emopak f630 3m



(1/1)

Revision :  
M a J :

# Rouleau emopak f630 3m



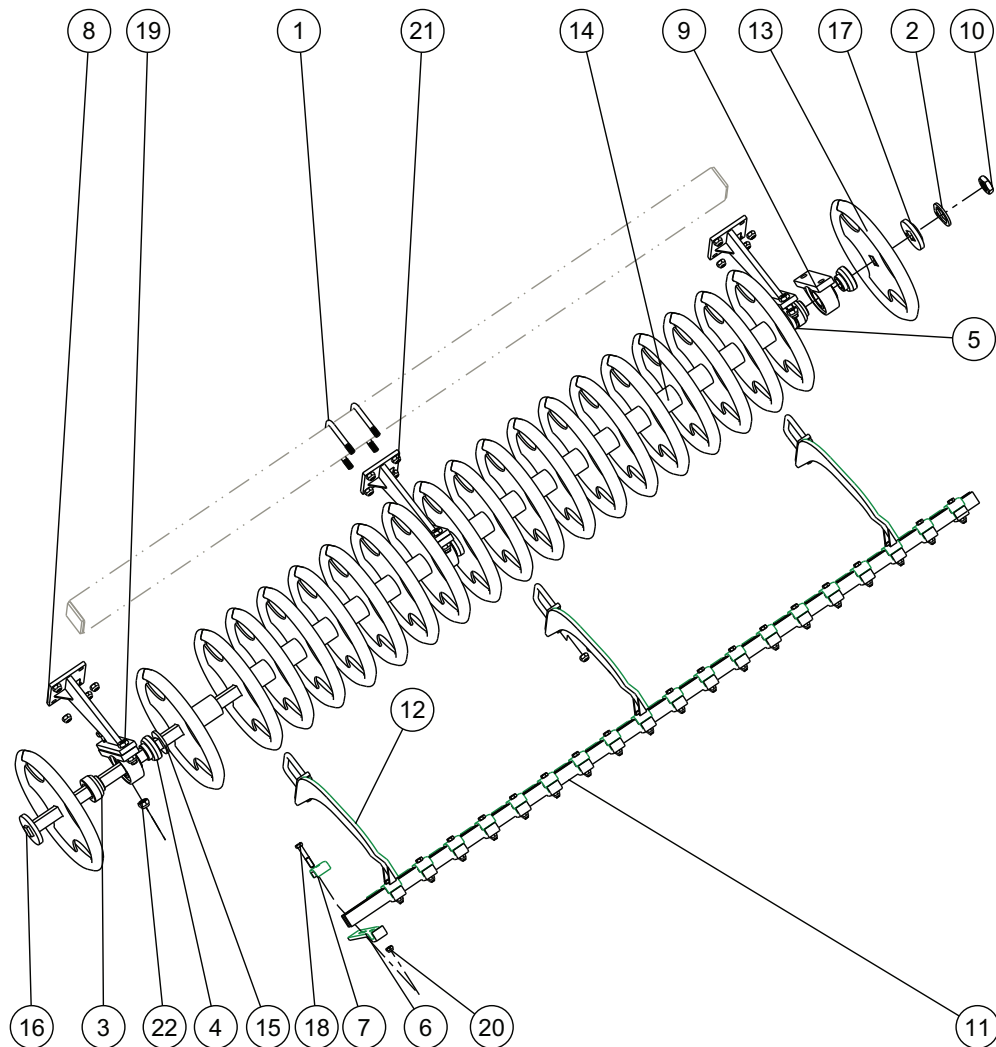
Repere	Quantite	Reference	Designation
1	2	85 01 072 92	Palier UCP 213
2	1	15825	chaise RB JUPITER
3	1	15826	CHAISE RB JUPITER DRT
4	19	17853	Support decrottoir emopak F
5	19	17936	decrottoirs emopak f pas fin
6	1	20055	ROULEAU EMOPAK F630
7	1	20059	SUPPORT GRATTOIR GCH POUR F630
8	1	20060	SUPPORT GRATTOIR DRT POUR F630
9	1	20061	SUPPORT DE DECROTTOIR POUR F630

9/14

Revision :  
M a J :

(1/1)

# Rouleau diamant



(1/1)

Revision : A  
M a J :

# Rouleau diamant



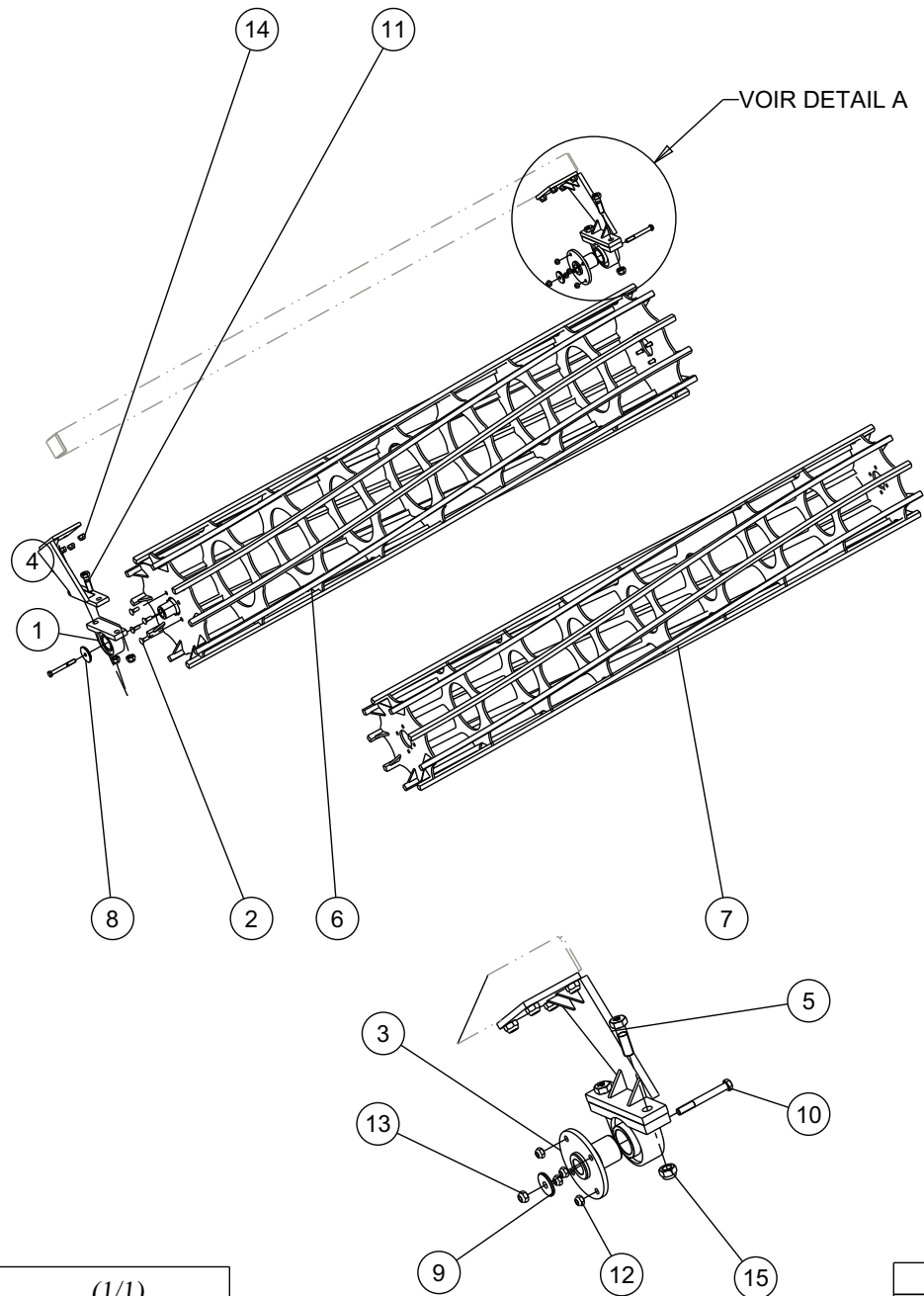
Repere	Quantite	Reference	Designation
1	5	10 40 006 90	Etrier 150 x 100
2	1	10 40 750 90	Frein d'écrou M40
3	3	43 03 022 90	entretoise palier emopak Lg 58.5
4	3	43 03 023 90	entretoise palier emopak Lg 48.5
5	1	43 05 016 02	To 15
6	20	43 18 008 90	Decrottoir emopak à palette
7	17	43 22 007 02	plat 60 x 8
8	3	43 22 009 00	Chaise emopak
9	3	85 01 072 92	Palier UCP 213
10	1	85 01 117 92	Ecrou HM 40 x 250 hex 65 Ep:21mm
11	2	13755	BARRE
12	3	14273	SUPPORT DE DECROTTOIR
13	21	17377	ROUE LOSANGE CARRE DE 40
14	17	17418	ENTRETOISE ROULEAU LOSANGE lg 137
15	1	17497	Flasque Ep 10 pour arbre carre 40
16	1	17511	ARBRE sp diamant 3m
17	1	17557	BAGUE DE BOUT D'ARBRE
18	20	VI 31 14	Vis H M16x 90 - 8.8 ZNBL DIN931 Screw H M16x 90 - 8.8 ZNBL
19	6	VI 35 37	Vis H M24x 80 - 8.8 ZNBL DIN931 Screw H M24x 80 - 8.8 ZNBL
20	20	VJ 324	Ecrou frein std H M 16 - pas 200 Nyloc nut std H M 16 - thread 200
21	18	VJ 327	Ecrou frein std H M 20 - pas 250 Nyloc nut std H M 20 - thread 250
22	6	VJ 332	Ecrou frein std H M 24 - pas 200 Nyloc nut std H M 24 - thread 200

Revision : A  
M a J :

10/14

(1/1)

# Rouleau barre



(1/1)

Revision : A  
M a J :

# Rouleau barre



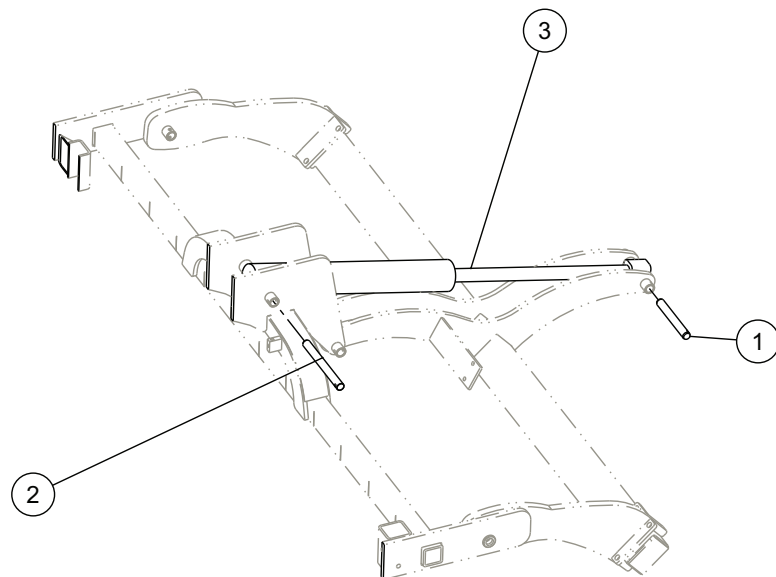
Repere	Quantite	Reference	Designation
1	2	85 01 072 92	Palier UCP 213
2	8	13686	vis TRCC M14 x 40
3	2	15125	MOYEU COMPLET DE ROULEAU BARRE
4	1	15825	chaise RB JUPITER
5	1	15826	CHAISE RB JUPITER DRT
6	1	17554	ROULEAU Dia 600 cbx dmx 3m
7	1	17556	ROULEAU Dia 500 cbx dmx 3m
8	2	444402590	RONDELLE POUR UCP 213
9	2	444402690	RONDELLE DE MOYEU UCP 213
10	2	VI 31 19	Vis H M16x140 - 8.8 ZNBL DIN931 Screw H M16x140 - 8.8 ZNBL
11	4	VI 35 37	Vis H M24x 80 - 8.8 ZNBL DIN931 Screw H M24x 80 - 8.8 ZNBL
12	8	VJ 323	Ecrou frein std H M 14 - pas 200 Nyloc nut std H M 14 - thread 200
13	2	VJ 324	Ecrou frein std H M 16 - pas 200 Nyloc nut std H M 16 - thread 200
14	8	VJ 327	Ecrou frein std H M 20 - pas 250 Nyloc nut std H M 20 - thread 250
15	4	VJ 332	Ecrou frein std H M 24 - pas 200 Nyloc nut std H M 24 - thread 200

Revision : A  
M a J :

11/14

(1/1)

# Kit hydraulique rouleau

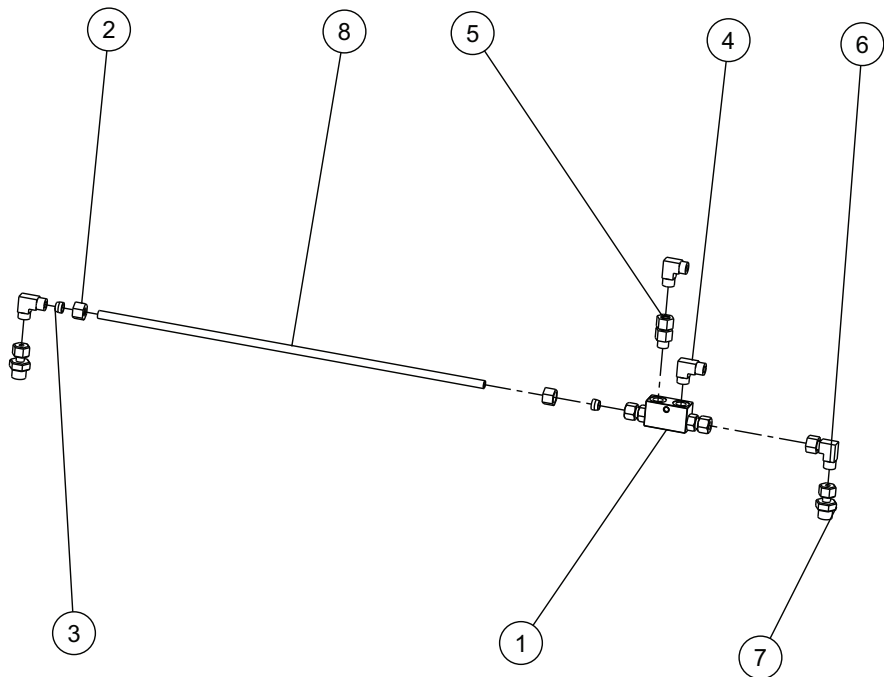


# Kit hydraulique rouleau

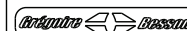


Repere	Quantite	Reference	Designation
1	1	14387	AXE
2	1	17656	AXE Ø30
3	1	SP12433	Verin 50x100 EAF 925 / C 700

# Kit hydraulique rouleau



# Kit hydraulique rouleau

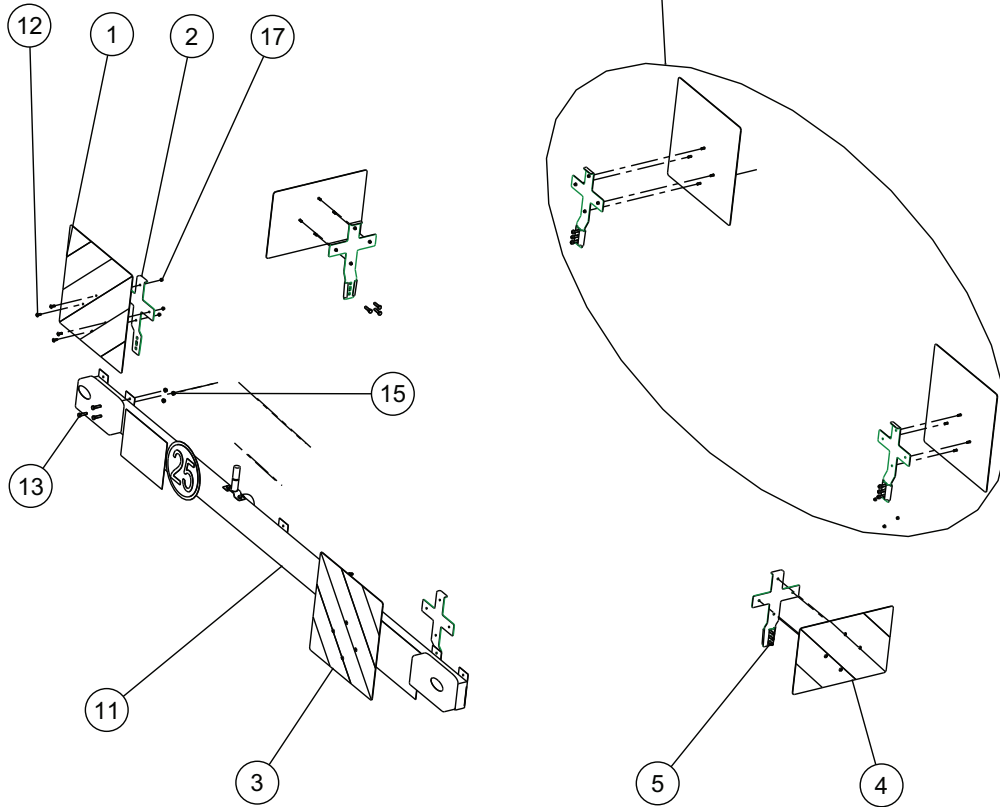


Repere	Quantite	Reference	Designation
1	1	01541	CLAPET PILOTE
2	2	13608	ecrou serrage olive
3	2	13609	Olive
4	3	13829	coude male/male
5	1	13830	Raccord
6	1	13913	coude male/femelle
7	2	13945	Adaptateur
8	1	17535	TUBE HYDRAULIQUE ELECTRO ZINGUE

# Kit signalisation



a partir de 3 m 50



# Kit signalisation



Repere	Quantite	Reference	Designation
1	2	1 221 242	Plaque reflechissante 423 x 423 l' unite perc. GB
2	6	1 221 243	Patte de plaque reflechissante
3	2	1 221 244	2 Plaques reflechissantes 423 x 423
4	2	1 221 246	2 Plaques reflechissantes 423 x 287 horizontales
5	6	1 221 257	Fourreau deporte de plaque reflechissante
6	2	13760	CHAPEAU
7	1	17060	Feux droit avec triangle
8	1	17061	Feux gauche avec triangle
9	1	17517	Signalisation arriere gauche
10	1	17520	Signalisation arriere droite
11	1	M 671 004	Rampe d'éclairage fixe 2500
12	24	VI 15 31	Vis TBF Poelier M6x16 - 8.8 Z, filet / 16 mm Screw TBF Poelier M6x16 - 8.8 Z, thread / 16 mm
13	18	VI 27 06	Vis H M8x 30 - 8.8 ZNBL DIN933 Screw H M8x 30 - 8.8 ZNBL
14	8	VI 33 06	Vis H M20x 70 - 8.8 ZNBL DIN931 Screw H M20x 70 - 8.8 ZNBL
15	12	VJ 320	Ecrou frein std H M 8 - pas 125 Nyloc nut std H M 8 - thread 125
16	8	VJ 327	Ecrou frein std H M 20 - pas 250 Nyloc nut std H M 20 - thread 250
17	24	VJ 340	Ecrou frein std H M 6 - pas 100 Nyloc nut std H M 6 - thread 100