

Pièces de rechange

Déchaumeur rapide



DISCOMIX

GRÉGOIRE  **BESSON**

GREGOIRE-BESSON S.A.
Rue Victor Grégoire
49230 MONTFAUCON – MONTIGNE
FRANCE

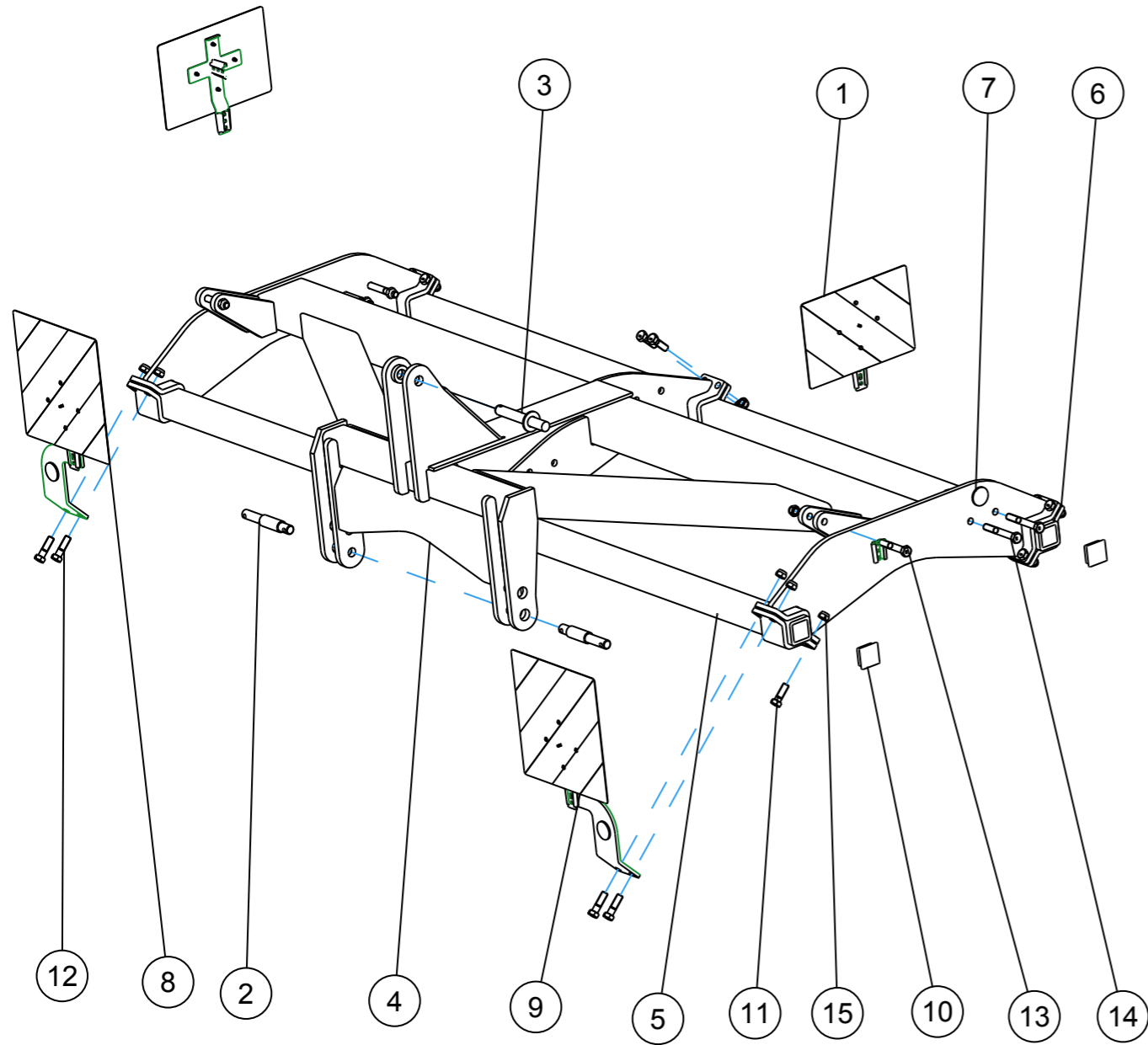
Tél. : 33 (0)2 41 64 72 67
Fax : 33 (0)2 41 64 67 73

Web : www.gregoire-besson.com
Email : contactfr@gregoirebesson.fr

Sommaire

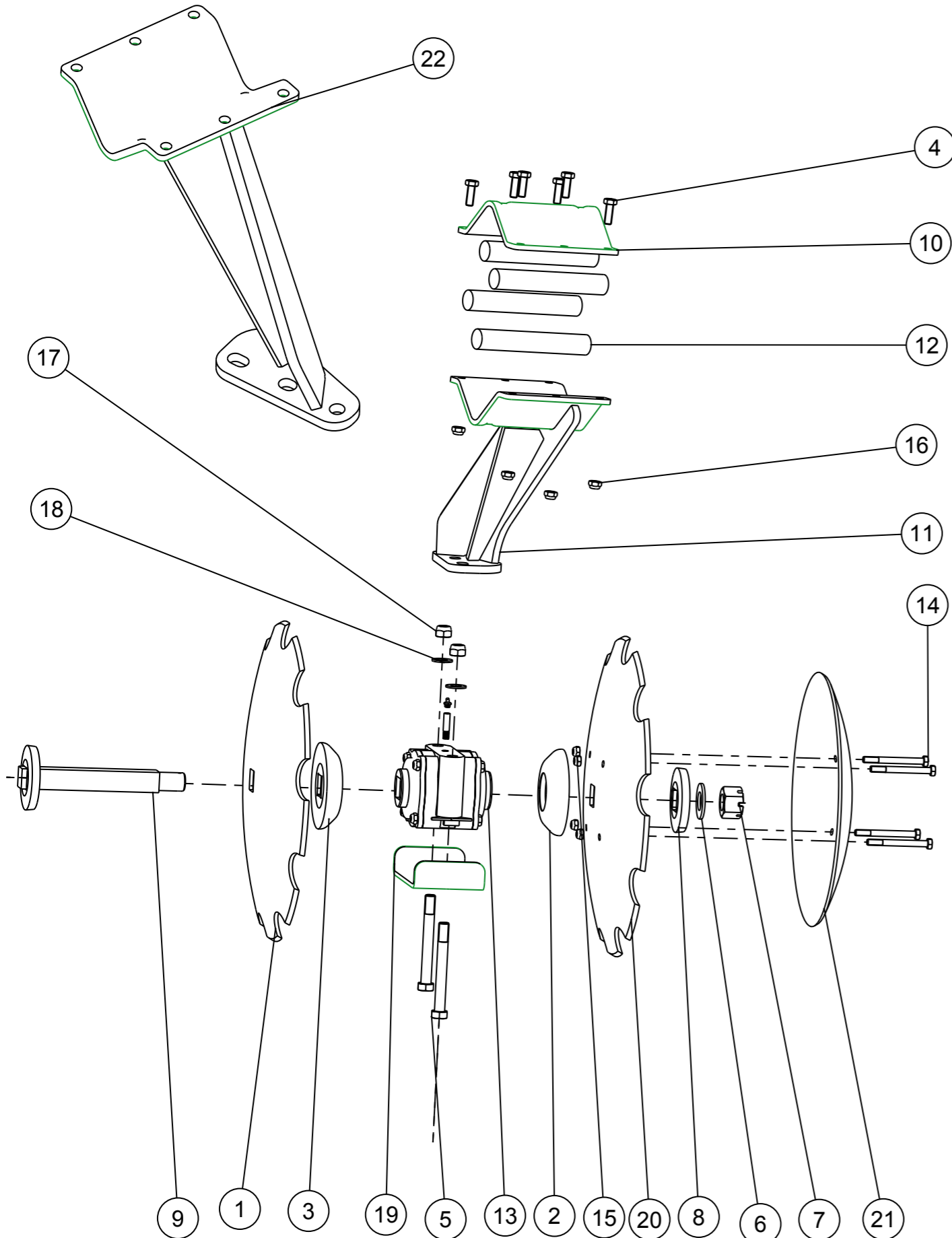
Le DISCOMIX :

- châssis supérieur	1-2
- Disques indépendants + anti projection	3-4
- Disques indépendants	5-6
- 2 disques indépendants + 1 effacement	7-8
- Palier	9-10
- Châssis de rouleau	11-12
- Support de rouleaux double rangée	13-14
- Support de rouleaux U simple rangée	15-16
- Rouleau U double rangée	17-18
- Rouleau U simple rangée	19-20
- Rouleau Kompressor	21-22
- Rouleau Twin	23-24
- Signalisation	25-26



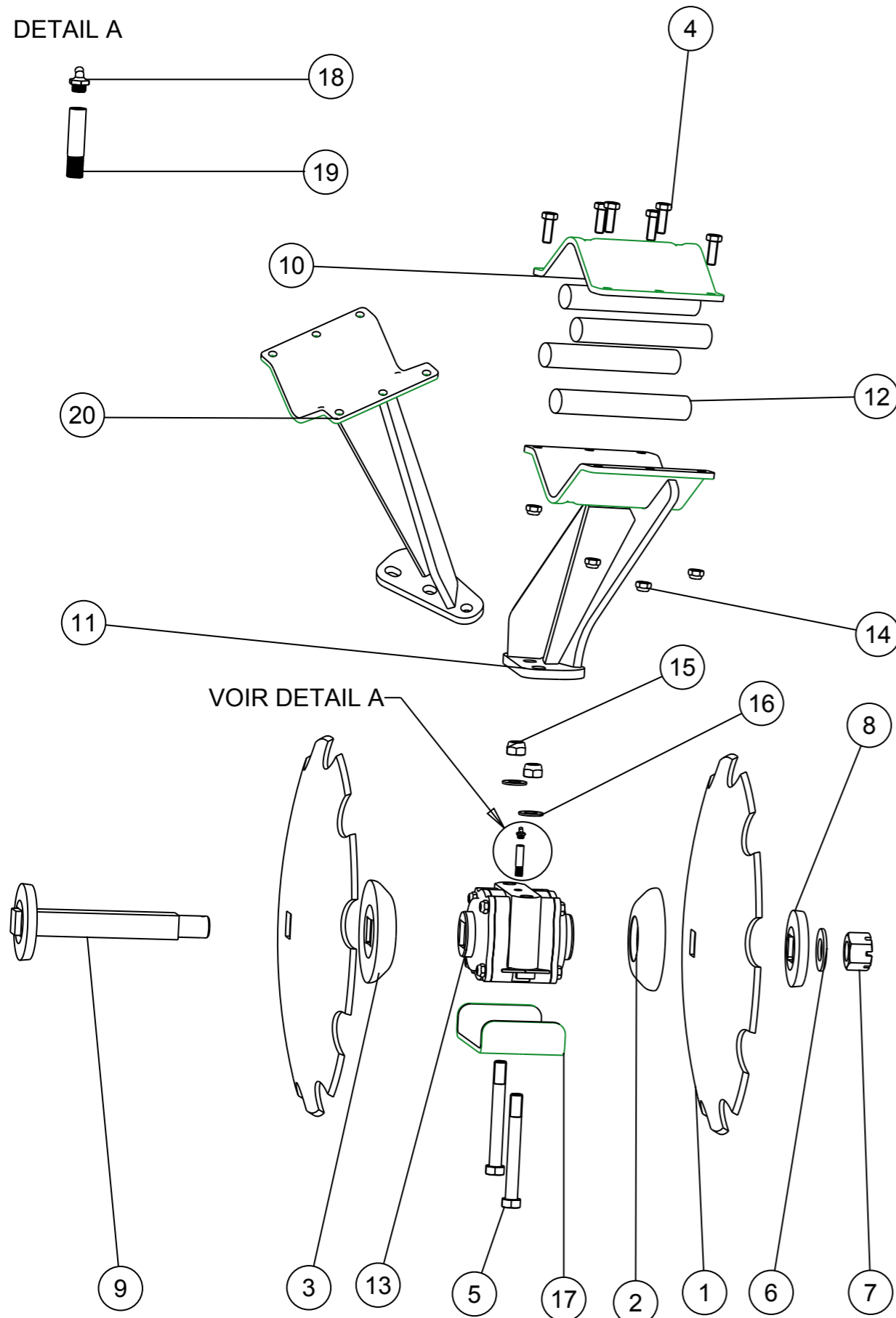
Repère	Quantité	Référence	Désignation
1	2	1 221 252	Kit QC foureau + plaque reflechissante 423 x 287 horiz
2	2	10931	broche
3	1	12954	BROCHE
4	1	tableau	CHASSIS SUPERIEUR BRET MULCH 3m
5	2	tableau	TUBE
6	6	13760	CHAPEAU
7	2	13979	CATADIOPTRE
8	1	15200	SIGNALISATION AVANT DRT BRET
9	1	15203	SIGNALISATION AVANT GCH BRET
10	4	M660015	Bouchon plastique [] 70
11	16	VI 33 05	Vis H M20x60 - 8.8 Z, filet / 46 mm Screw H M20x60 - 8.8 Z, thread / 46 mm
12	4	VI 33 06	Vis H M20x70 - 8.8 Z, filet / 46 mm Screw H M20x70 - 8.8 Z, thread / 46 mm
13	2	VI 33 12	Vis H M20x120 - 8.8 Z, filet / 46 mm Screw H M20x120 - 8.8 Z, thread / 46 mm
14	4	VI 33 15	Vis H M20x150 - 8.8 Z, filet / 52 mm Screw H M20x150 - 8.8 Z, thread / 52 mm
15	26	VJ 327	Ecrou frein std H M 20 - pas 250 Nyloc nut std H M 20 - thread 250

Repère	Châssis 3m	Châssis 3.50m	Châssis 4m
4	13200	15380	13300
Repère	Tube 3m	Tube 3.50m	Tube 4m
5	13246	15378	13304

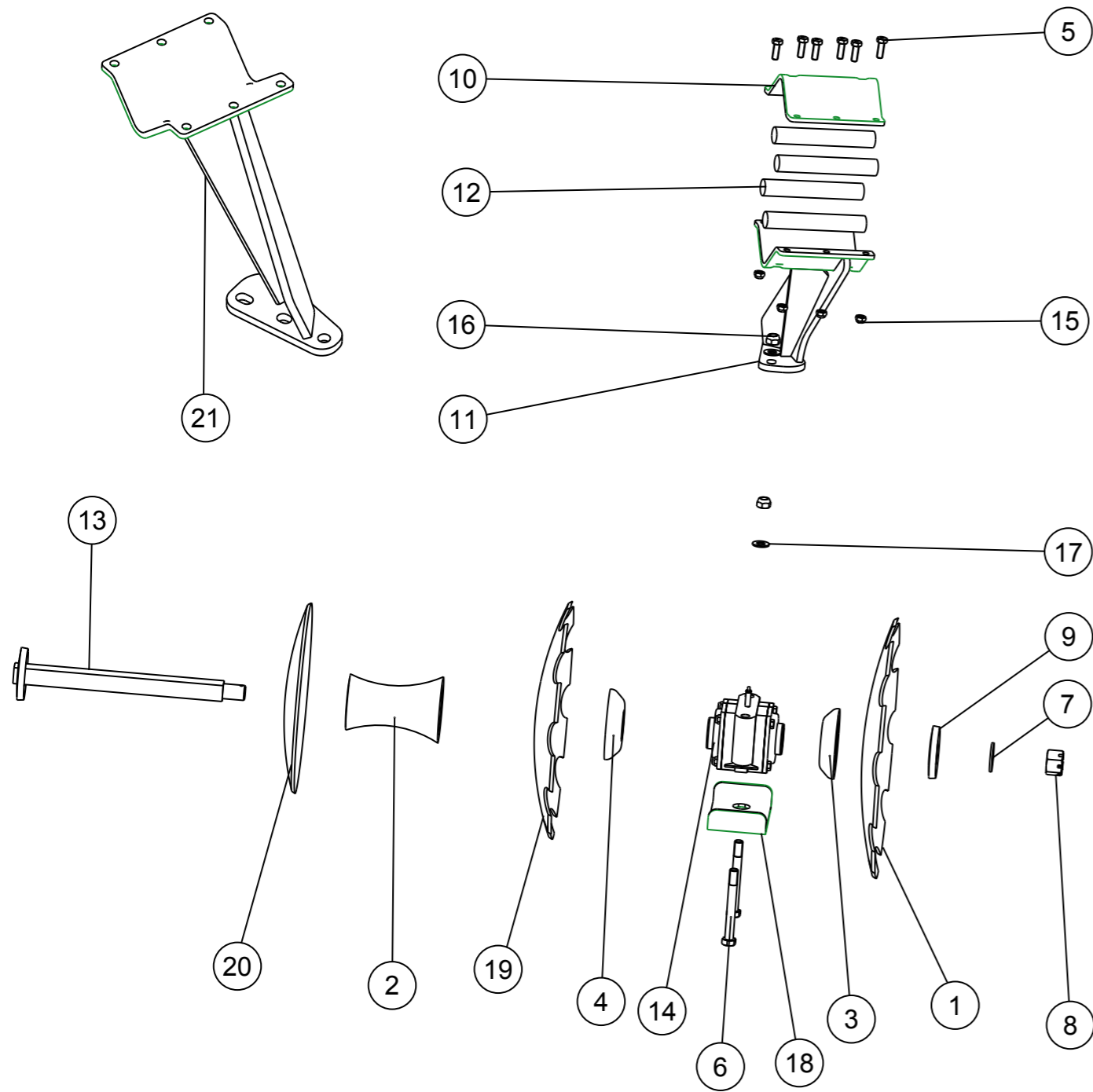


Repère	Quantité	Référence	Visserie SP	Désignation
1	1	12495		disque crénelé 630/7
2	1	850104292		Flasque de palier concave D170 ext
3	1	850104192		Flasque de palier convexe D150 ext
4	6	14013		Vis H M14x40 - 10.9 Z, filet / 40 mm Screw H M14x40 - 10.9 Z, thread / 40 mm
5	2	14 083		Vis H M20x175 - 10.9 Z, filet / 37 mm Screw H M20x175 - 10.9 Z, thread / 37 mm
6	1	03929		RONDELLE
7	1	06037		ECROU HK M36X200
8	1	07621		FLASQUE
9	1	13181		ARBRE
10	1	13190		CHAPEAU
11	1	13194		SUPPORT
12	4	13196		CAOUTCHOUC DE SECURITE
13	1	850104092		Palier carre 40
14	4	VI 29 21		Vis H M12x120 - 8.8 Z, filet / 30 mm Screw H M12x120 - 8.8 Z, thread / 30 mm
15	4	VJ 322		Ecrou frein std H M 12 - pas 175 Nyloc nut std H M 12 - thread 175
16	6	VJ 323		Ecrou frein std H M 14 - pas 200 Nyloc nut std H M 14 - thread 200
17	2	VJ 328	10488	Ecrou frein std H M 20 - pas 150 Nyloc nut std H M 20 - thread 150
18	2	VK 508	00363	Rondelle plate moyenne M 20 U Washer MU 20
19	1	104001200		protection palier Carre 40
20	1	12493		disque crénelé 630/7 4 trous
21	1	00544		disque anti projection
22	1	13195		support gauche

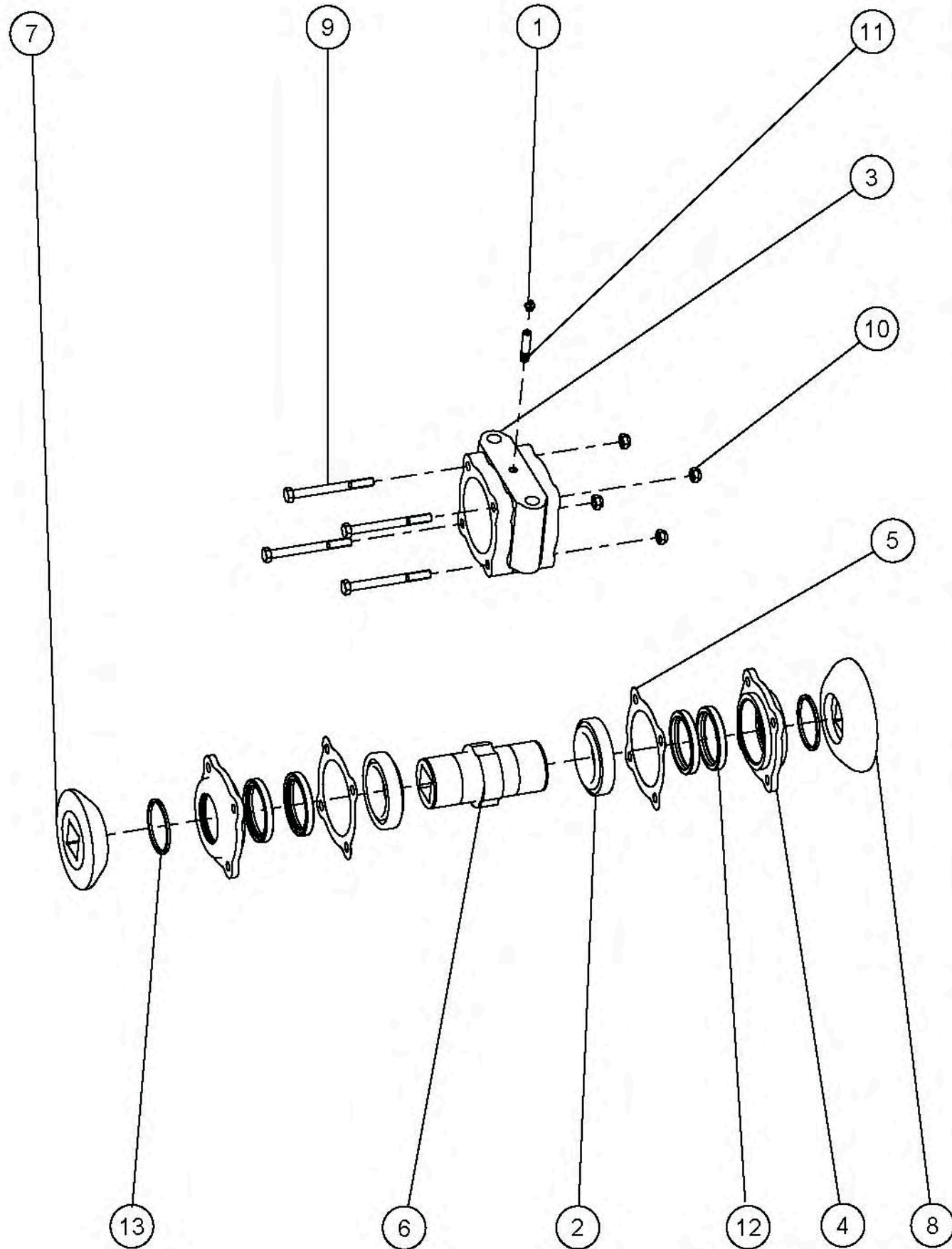
DETAIL A



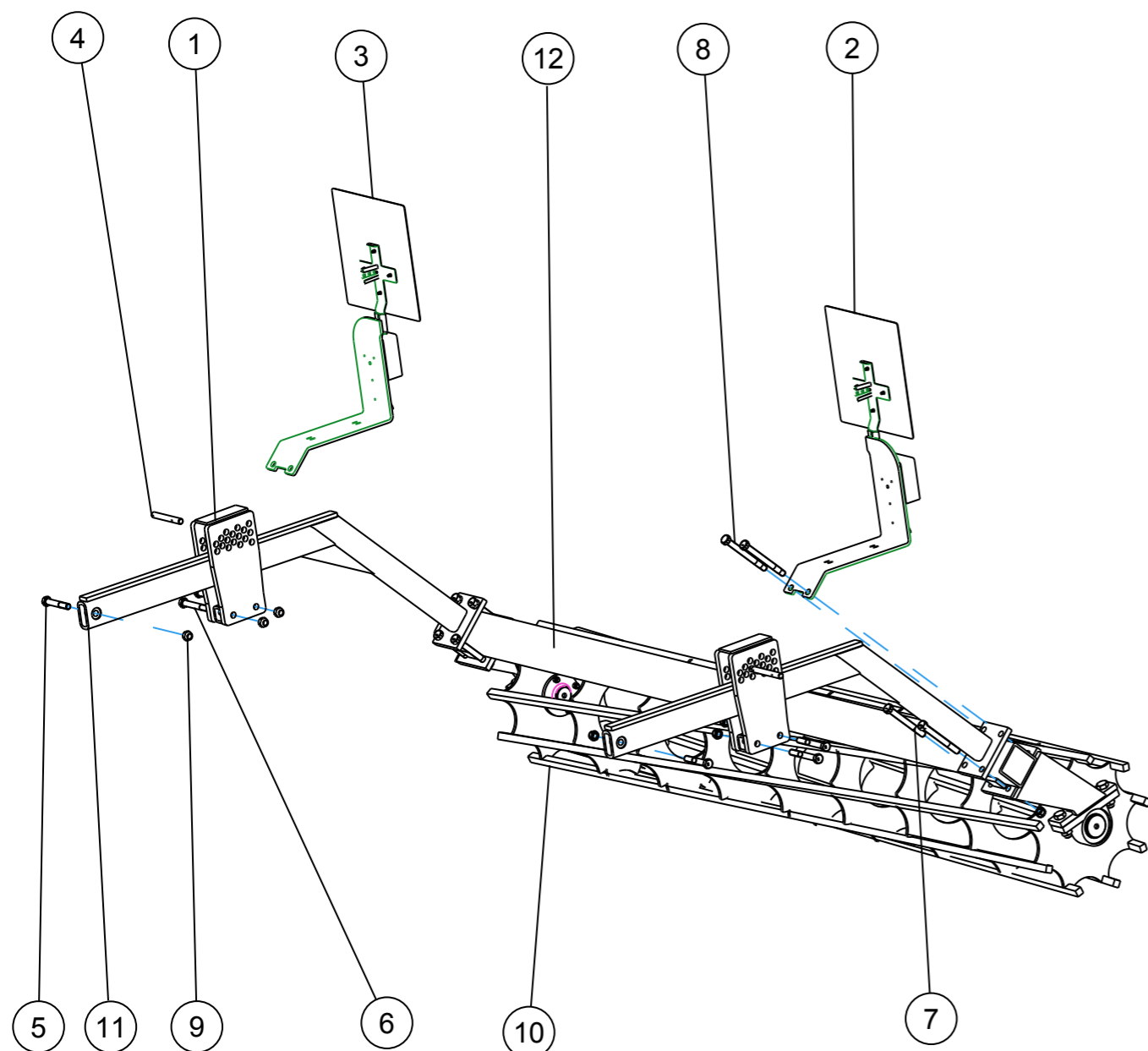
Repère	Quantité	Référence	Visserie SP	Désignation
1	2	12495		Disque crénelé 630 / 7
2	1	850104292		Flasque de palier concave D170 ext
3	1	850104192		Flasque de palier convexe D150 ext
4	6	14013		Vis H M14x40 - 10.9 Z, filet / 40 mm Screw H M14x40 - 10.9 Z, thread / 40 mm
5	2	14 083		Vis H M20x175 - 10.9 Z, filet / 37 mm Screw H M20x175 - 10.9 Z, thread / 37 mm
6	1	03929		RONDELLE
7	1	06037		ECROU HK M36X200
8	1	07621		FLASQUE
9	1	13181		ARBRE
10	1	13190		CHAPEAU
11	1	13194		SUPPORT
12	4	13196		CAOUTCHOUC DE SECURITE
13	1	850104092		Palier carre 40
14	6	VJ 323		Ecrou frein std H M 14 - pas 200 Nyloc nut std H M 14 - thread 200
15	2	VJ 328	10488	Ecrou frein std H M 20 - pas 150 Nyloc nut std H M 20 - thread 150
16	2	VK 508	00363	Rondelle plate moyenne M 20 U Washer MU 20
17	1	104001200		protection palier Carre 40
18	1	807300400		graisseur
19	1	850104592		Rallonge de graisseur
20	1	13195		Support gauche



Repère	Quantité	Référence	Visserie SP	Désignation
1	1	12495		Disque crénelé 630 / 7
2	1	851003497		bobine 225 rayon 5°6
3	1	850104292		Flasque de palier concave D170 ext
4	1	850104192		Flasque de palier convexe D150 ext
5	6	14013		Vis H M14x40 - 10.9 Z, filet / 40 mm Screw H M14x40 - 10.9 Z, thread / 40 mm
6	2	14 083		Vis H M20x175 - 10.9 Z, filet / 37 mm Screw H M20x175 - 10.9 Z, thread / 37 mm
7	1	03929		RONDELLE
8	1	06037		ECROU HK M36X200
9	1	07621		FLASQUE
10	1	13190		CHAPEAU
11	1	13194		SUPPORT
12	4	13196		CAOUTCHOUC DE SECURITE
13	1	13198		ARBRE
14	1	850104092		Palier carre 40
15	6	VJ 323		Ecrou frein std H M 14 - pas 200 Nyloc nut std H M 14 - thread 200
16	2	VJ 328	10488	Ecrou frein std H M 20 - pas 150 Nyloc nut std H M 20 - thread 150
17	2	VK 508	00363	Rondelle plate moyenne M 20 U Washer MU 20
18	1	104001200		protection palier Carre 40
19	1	13756		Disque crénelé 575 / 6
20	1	13757		Disque lisse 460 / 6
21	1	13195		Support gauche



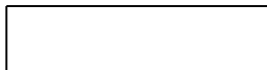
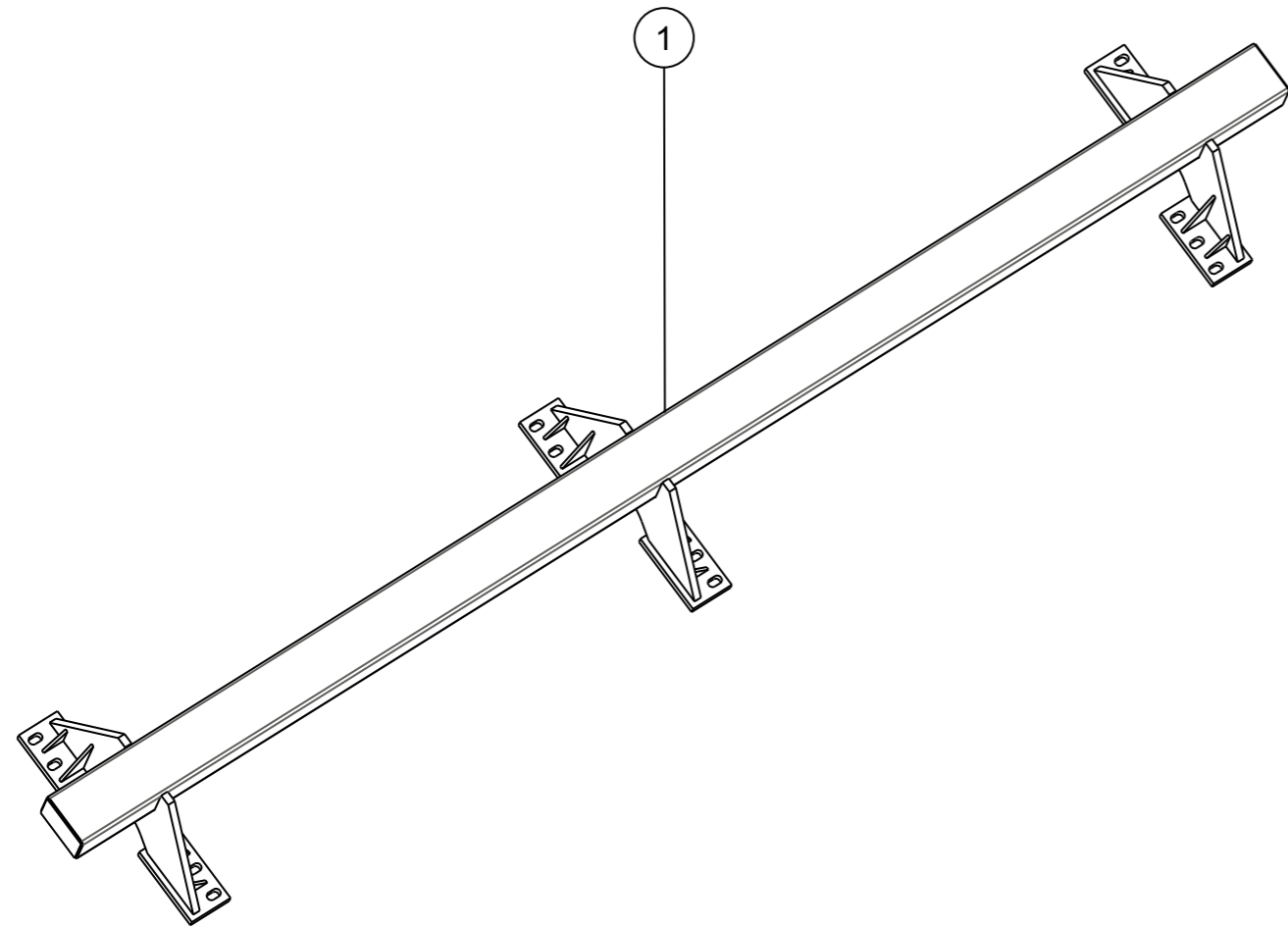
Repère	Quantité	Référence	Désignation
1	1	807300400	graisseur
2	2	850103699	rlt rouleau conique 32015
3	1	850103792	corps de palier carre 40
4	2	850103892	couvercle palier carre 40
5	2	850103899	joint PVC
6	1	850103992	MOYEU PALIER CARRE 40
7	1	850104192	Flasque de palier convexe D150 ext
8	1	850104292	Flasque de palier concave D170 ext
9	4	VI 29 22	Vis H M12x130 - 8.8 Z, filet / 36 mm Screw H M12x130 - 8.8 Z, thread / 36 mm
10	4	VJ 322	Ecrou frein std H M 12 - pas 175 Nyloc nut std H M 12 - thread 175
11	1	850140592	rallonge de graisseur
12	4	joint759512	joint
13	2	850100180	joint tresse



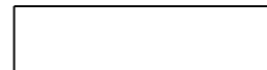
Repère	Quantité	Référence	Désignation
1	2	13170	BOITE A TROUS
2	1	15205	SIGNALISATION ARRIERE GCH BRET
3	1	15206	SIGNALISATION ARRIERE DRT BRET
4	2	SP10933	Broche butée réglage rouleaux
5	2	VI 33 12	Vis H M20x120 - 8.8 Z, filet / 46 mm Screw H M20x120 - 8.8 Z, thread / 46 mm
6	4	VI 33 15	Vis H M20x150 - 8.8 Z, filet / 52 mm Screw H M20x150 - 8.8 Z, thread / 52 mm
7	4	VI 33 19	Vis H M20x180 - 8.8 Z, filet / 52 mm Screw H M20x180 - 8.8 Z, thread / 52 mm
8	4	VI 33 21	Vis H M20x200 - 8.8 Z, filet / 52 mm Screw H M20x200 - 8.8 Z, thread / 52 mm
9	14	VJ 327	Ecrou frein std H M 20 - pas 250 Nyloc nut std H M 20 - thread 250
10	1	tableau	- Rouleau barre
11	2	13970	Bras de rouleau

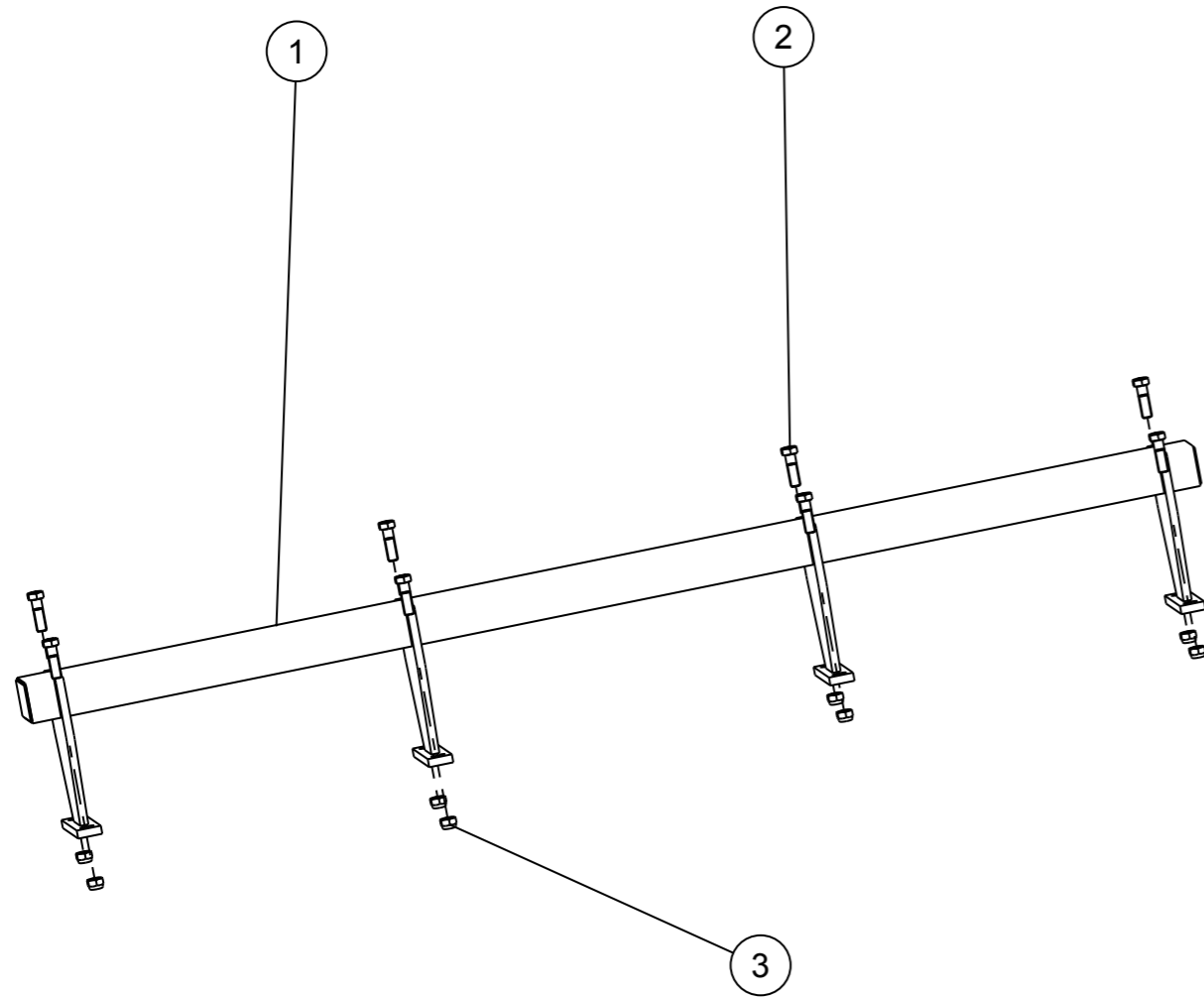
Repère	Diamètre	Bret Mulch 3m	Bret Mulch 3.50m	Bret Mulch 4m
10	RBC 500	13972	NC	14692
10	RBC 600	13907	NC	14696

Repère	Tube rouleau 3m	Tube rouleau 3.50m	Tube rouleau 4m
12	13966	NC	14695



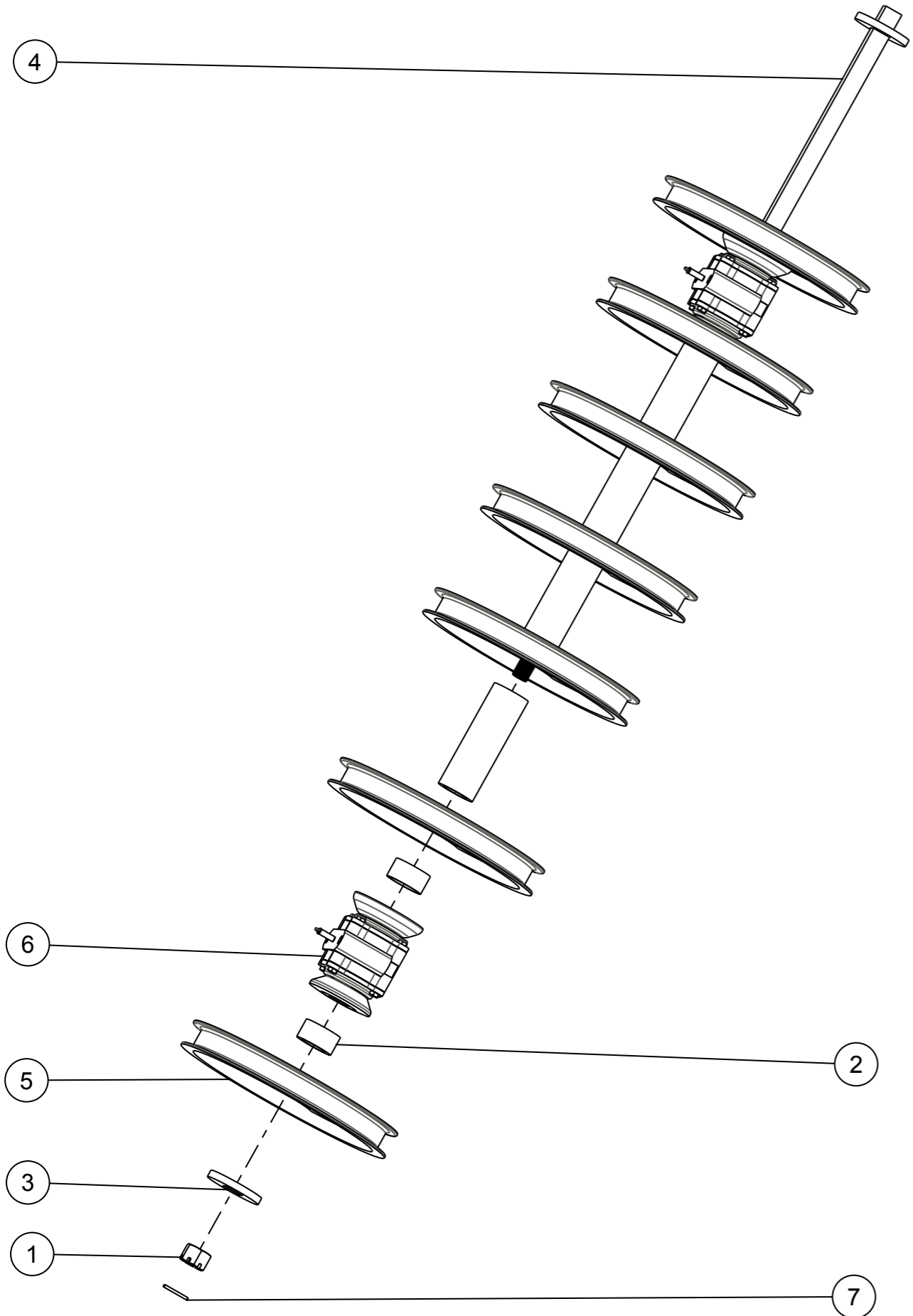
Repère	Quantité	Référence	Désignation
1	1	15377	SUPPORT ROULEAU TWIN BRET MULCH 3,50m
		12310	support rouleau twin 3 m
		12315	Support rouleau twin 4 m





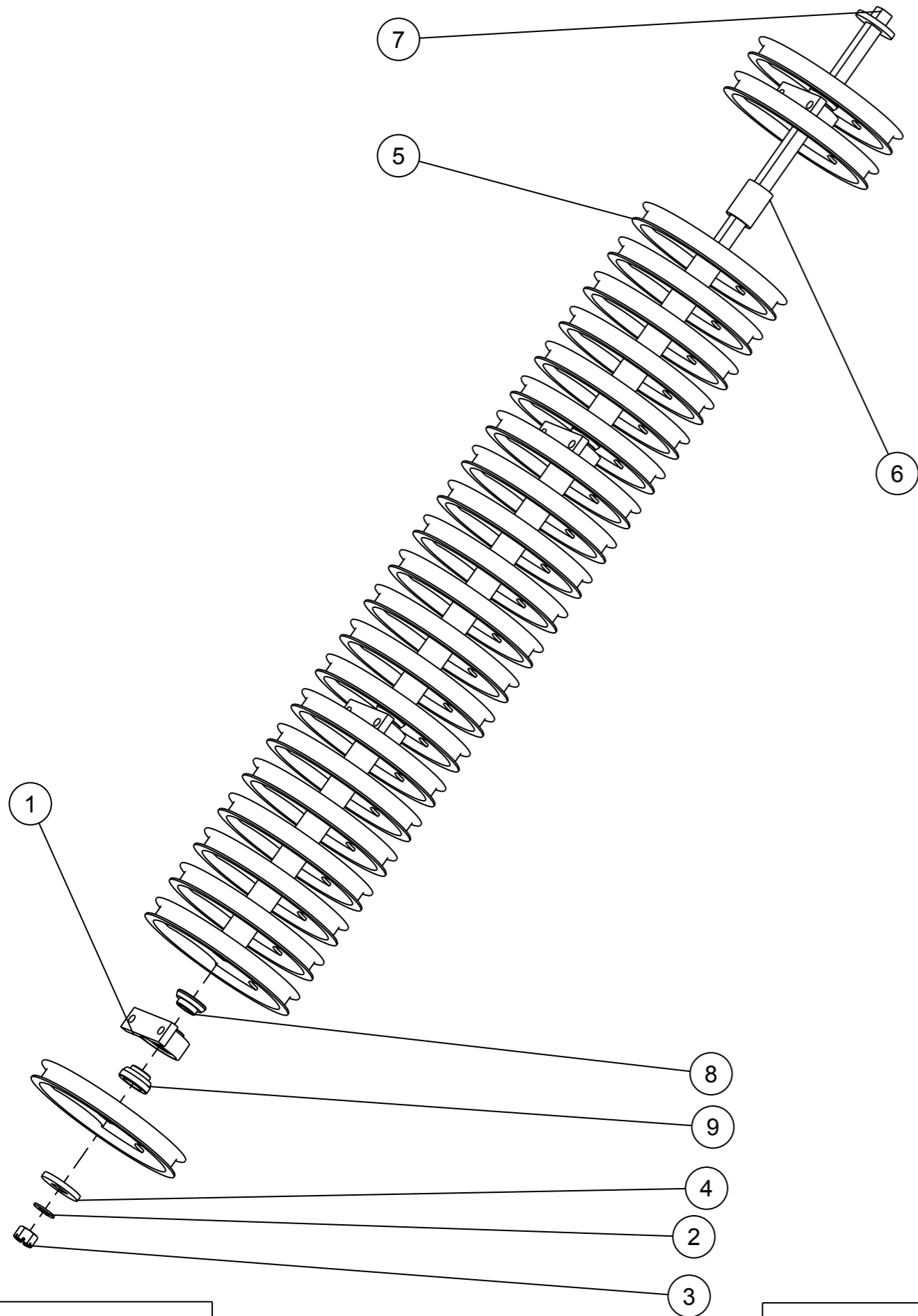
Repère	Quantité	Référence	Désignation
1	1	Tableau	SUPPORT ROULEAU SIMPLE 24 ROUES
2	8	VI 35 37	Vis H M24x80 - 8.8 Z, filet / 54 mm Screw H M24x80 - 8.8 Z, thread / 54 mm
3	8	VJ 332	Ecrou frein std H M 24 - pas 200 Nyloc nut std H M 24 - thread 200

Repère	bm 3.00m	bm 3.50m	bm 4.00m
1	13240	NC	13310
1 allemagne	15100	NC	NC

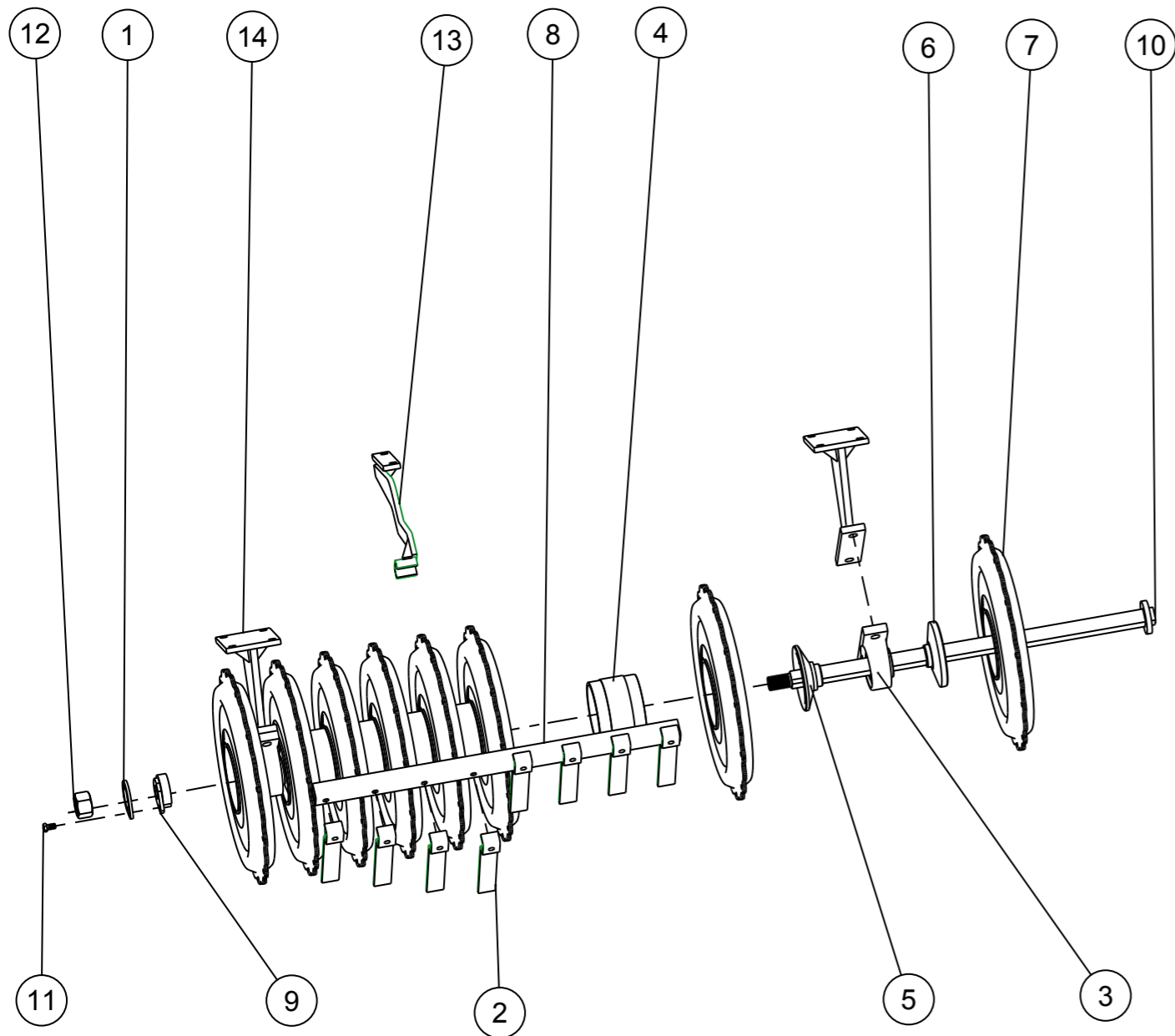


Repère	Quantité	Référence	Désignation
1	1	06037	ECROU HK M36X200
2	4	12311	ENTRETOISE DE PALIER PAS DE 260
3	1	12313	FLASQUE
4	1	Tableau	ARBRE TWIN
5	7	13050	ROUE U
6	2	850104092	Palier carre 40
7	1	M 252 018	Goupille elastique mince 6x60 Roll pin 6x60

Repère	Référence	Désignation
4	12778	arbre twin 5 disques lg=1158
	13417	arbre twin 6 disques lg=1418
	12892	arbre twin 7 disques lg=1678
	12438	arbre twin 8 disques lg=1938
	12440	arbre twin 9 disques lg=2198
	12482	arbre twin 10 disques lg=2458
	12484	arbre twin 11 disques lg=2718
	12318	arbre twin 12 disques lg=2978
	12316	arbre twin 13 disques lg=3238
	12776	arbre twin 14 disques lg=3498
	12774	arbre twin 15 disques lg=3758
	12322	arbre twin 16 disques lg=4018
	12320	arbre twin 17 disques lg=4278



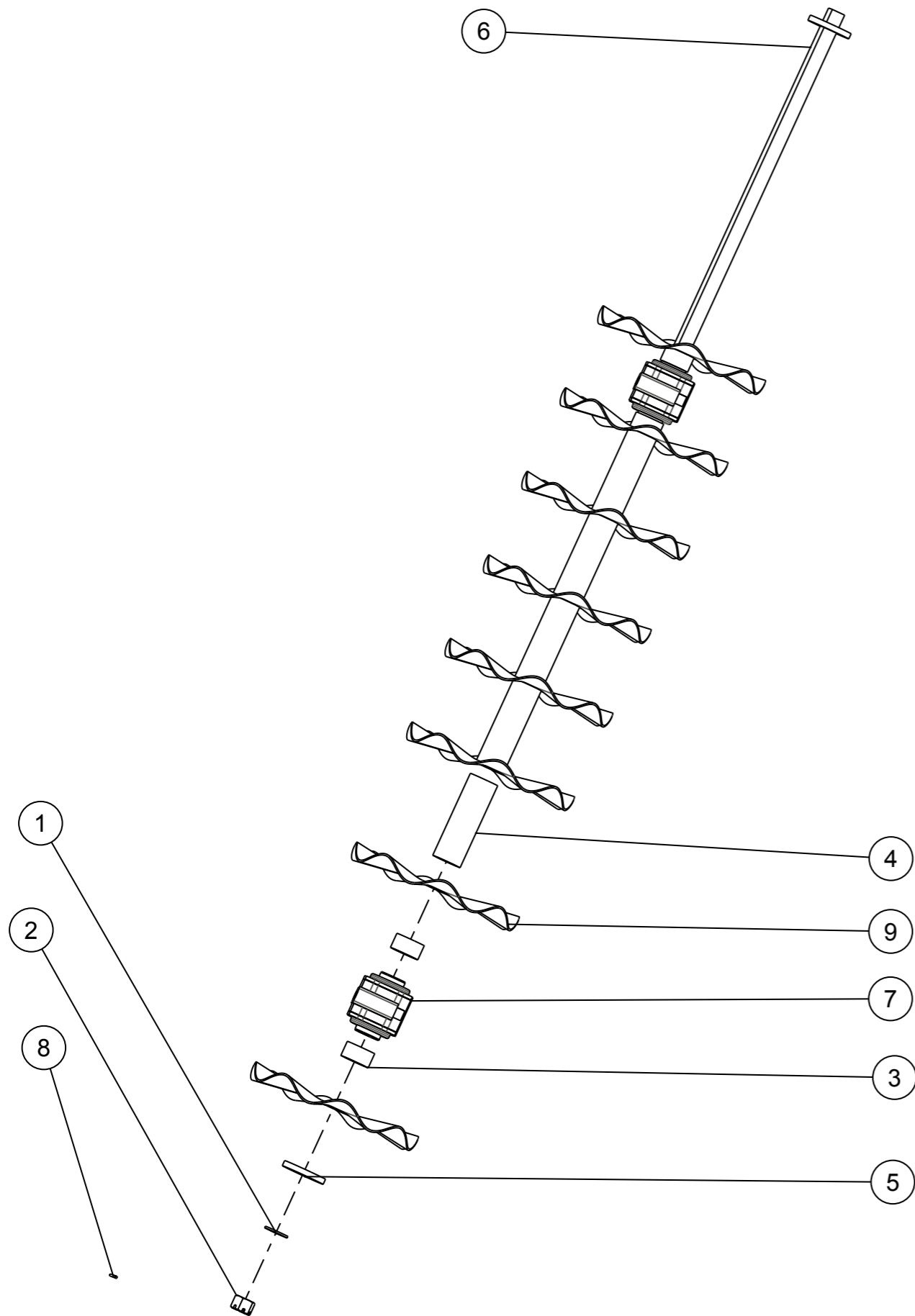
Repère	Quantité	Référence	Désignation
1	4	85 01 072 92	PALIER UCP 213
2	1	03929	RONDELLE
3	1	06037	ECROU HK M36X200
4	1	12313	FLASQUE
5	NC	13050	ROUE U
6	19	13127	ENTRETOISE
7	1	NC	ARBRE U SIMPLE
8	4	16197	entretoise palier UCP213 Lg 37.5 pour rouleau simple U
9	4	16198	entretoise palier UCP213 Lg 47.5 rouleau simple U



Repère	Quantité	Référence	Désignation
1	1	10 40 750 90	Frein d'écrou M40
2	8	43 18 002 90	adef
3	2	85 01 072 92	PALIER UCP 213
4	5	85 01 125 92	entretoise Tu 195 ep10
5	2	85 01 126 92	entretoise palier emopak Lg 45
6	2	85 01 127 92	entretoise palier emopak Lg 32
7	8	85 01 130 92	Roue emopak D630 moyeu 190
8	1	Tableau	TUBE GRATTOIRS EMOPAK
9	1	430302400	BAGUE DE BOUT D'ARBRE N° 2
10	1	Tableau	ARBRE ROUES EMOPAK
11	1	800204400_hm14x25	vis hm 14x25
12	1	850104392	Ecrou HM 40 x 250 hex 65
13	NC	432200800	Bride
14	2	432200900	chaise emopak

430503300	Arbre C40 Lg 990
430502100	Arbre 8 roues émapak
430501600	Arbre 9 roues
430501700	Arbre 10 roues
430503000	Arbre 11 roues
430501800	Arbre 12 roues

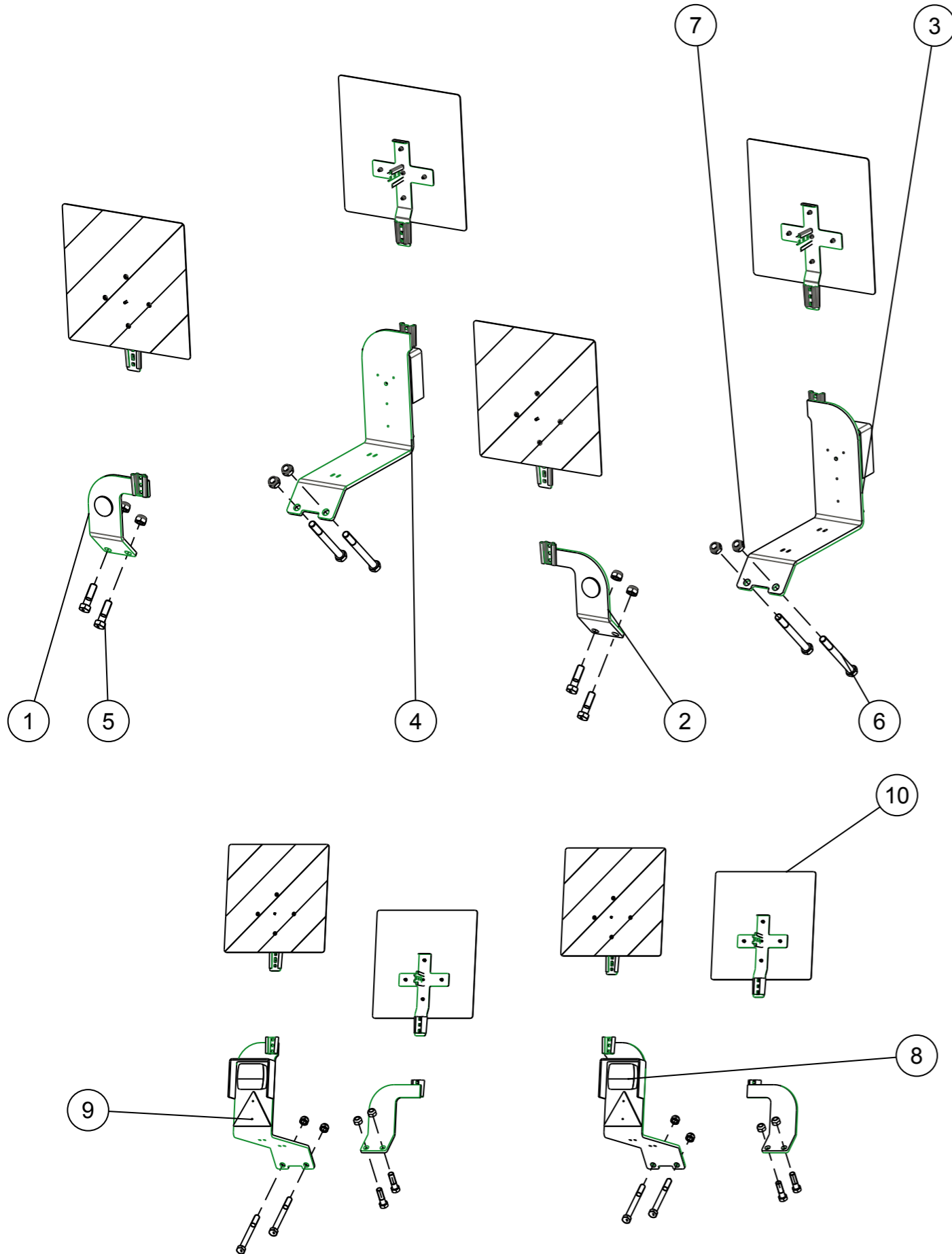
14687	TUBE 17 GRATTOIRS
15847	TUBE 18 GRATTOIRS
14514	TUBE 19 GRATTOIRS
14515	TUBE 20 GRATTOIRS
15202	TUBE 21 GRATTOIRS
15201	TUBE 22 GRATTOIRS
15848	TUBE 23 GRATTOIRS



Repère	Quantité	Référence	Désignation
1	1	03929	RONDELLE
2	1	06037	ECROU HK M36X200
3	4	12311	ENTRETOISE DE PALIER PAS DE 260
4	5	12312	Entretoise rouleau twin lg:255mm
5	1	12313	FLASQUE
6	1	TABLEAU	ARBRE TWIN
7	2	850104092	Palier carré 40
8	1	M 252 018	Goupille elastique mince 6x60 Roll pin 6x60
9	8	SP12188	Coutre circulaire ondulé Ø510

Repère	Référence	Désignation
6	12778	arbre twin 5 disques lg=1158
	13417	arbre twin 6 disques lg=1418
	12892	arbre twin 7 disques lg=1678
	12438	arbre twin 8 disques lg=1938
	12440	arbre twin 9 disques lg=2198
	12482	arbre twin 10 disques lg=2458
	12484	arbre twin 11 disques lg=2718
	12318	arbre twin 12 disques lg=2978
	12316	arbre twin 13 disques lg=3238
	12776	arbre twin 14 disques lg=3498
	12774	arbre twin 15 disques lg=3758
	12322	arbre twin 16 disques lg=4018
	12320	arbre twin 17 disques lg=4278

signalisation



signalisation



Repère	Quantité	Référence	Désignation
1	1	15200	SIGNALISATION AVANT DRT BRET
2	1	15203	SIGNALISATION AVANT GCH BRET
3	1	15205	SIGNALISATION ARRIERE GCH BRET
4	1	15206	SIGNALISATION ARRIERE DRT BRET
5	4	VI 33 06	Vis H M20x70 - 8.8 Z, filet / 46 mm Screw H M20x70 - 8.8 Z, thread / 46 mm
6	4	VI 33 21	Vis H M20x200 - 8.8 Z, filet / 52 mm Screw H M20x200 - 8.8 Z, thread / 52 mm
7	8	VJ 327	Ecrou frein std H M 20 - pas 250 Nyloc nut std H M 20 - thread 250
8	2	13625	feux de position
9	2	13626	triangle
10	4	1221250	Kit QC fourreau + plaque reflechissante 423 x 423