

CATALOGUE PIECES DE RECHANGE

DISCOMIX SPR

JUIN 2011



GRÉGOIRE  **BESSON**

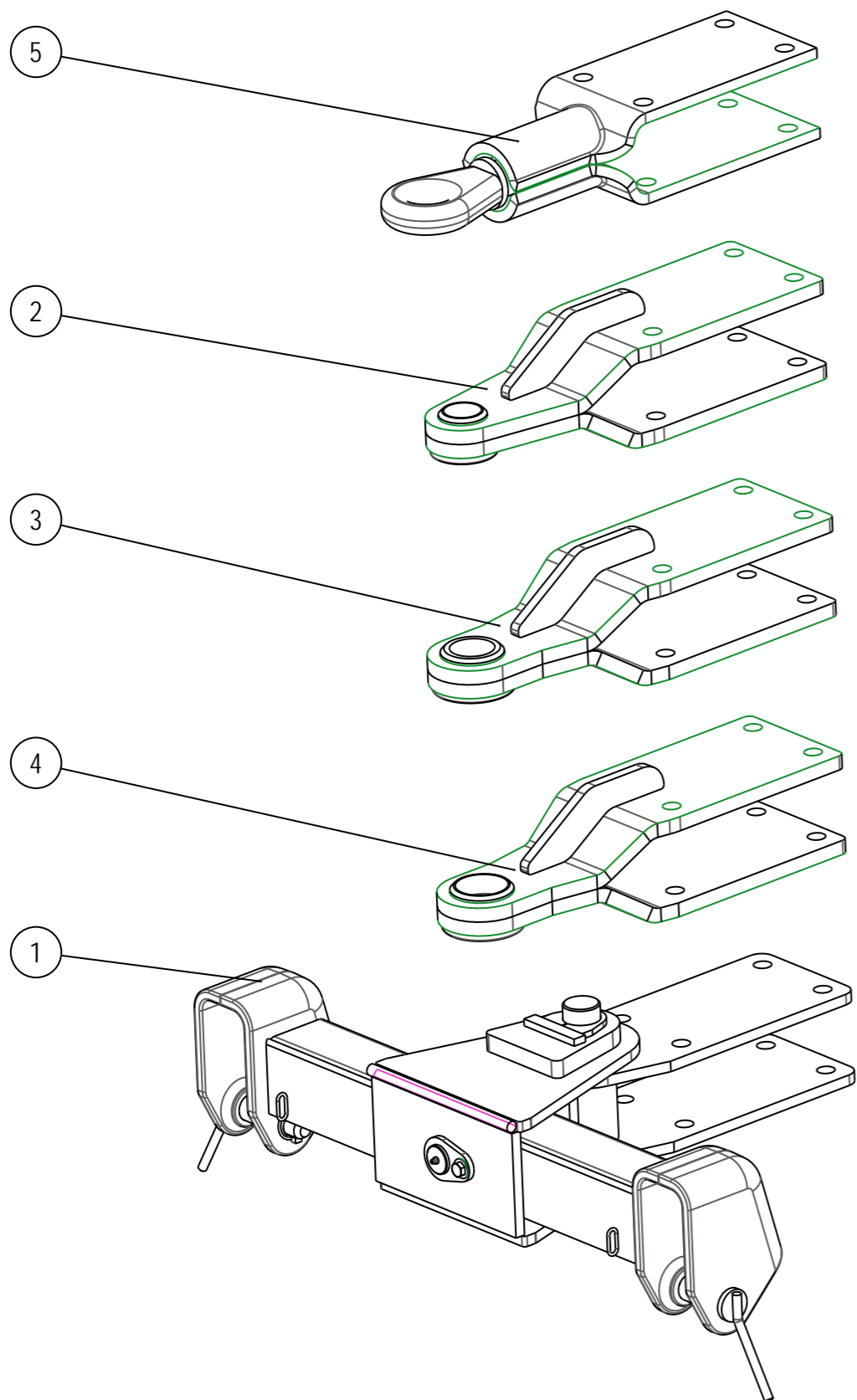
RUE VICTOR GREGOIRE
49230 MONTFAUCON - MONTIGNE
FRANCE
TEL : 33 (0)2 41 64 72 67
FAX : 33 (0)2 41 64 67 73
E-MAIL : contact@gregoirebesson.fr

www.gregoire-besson.com

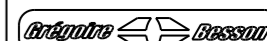
DISCOMIX SPR

ATTELAGE	P 2 - 5
ATTELAGES BM SPR	P 2
ATTELAGE SUR BRAS CAT 2 ET 3	P 3
FLECHE BM SPR	P 4
AMORTISSEUR BM SPR	P 5
CHASSIS	P 6 - 10
CHASSIS SUPERIEUR	P 6
AILES BM SPR 4m	P 7
AILES BM SPR 5m	P 8
AILES BM SPR 6m	P 9
VERROUILLAGE BM SPR	P 10
LIAISON AU SOL	P 11 - 13
PORTE-ROUES BM SPR	P 11
ESSIEUX BM SPR	P 12
ROUES BM SPR	P 13
TRAINS DE DISQUES	P 14 - 18
TUBES SUPPORTS DE DISQUES BM SPR	P 14
DISQUES INDEPENDANTS	P 15
MONTAGE EXTERIEUR 3 DISQUES	P 16
PALIER CARRE DE 40	P 17
DEFLECTEUR	P 18
ROULEAUX	P 19 - 35
BARRE DE POUSSE COMPLETE	P 19
ROULEAU HYDRAULIQUE	P 20
DETAIL VERIN DE ROULEAU	P 21
ROULEAU BARRES	P 22 - 23
SUPPORTS ROULEAUX BARRES BM SPR	P 24
REGLETTE ROULEAU BARRES	P 25
SUPPORTS EMOPAK / DIAMANT	P 26
ROULEAU EMOPAK	P 27
ROULEAU DIAMANT	P 28
REGLETTE KOMPRESSOR / DIAMANT	P 29
SUPPORT DE GRATTOIR REGLABLE	P 30
GRATTOIR EMOPAK	P 31
BARRE DE DECROTTOIR EMOPAK	P 32
ROULEAU DOUBLE SUR PARALLELOGRAMME	P 33
ROULEAU U DOUBLE	P 34
ROULEAU TWIN DOUBLE	P 35
DIVERS / HYDRAULIQUE	P 36
COLLIER SIMPLES Ø12	P 36
SIGNALISATION	P 37
SIGNALISATION AR	P 37

ATTELAGES BM SPR

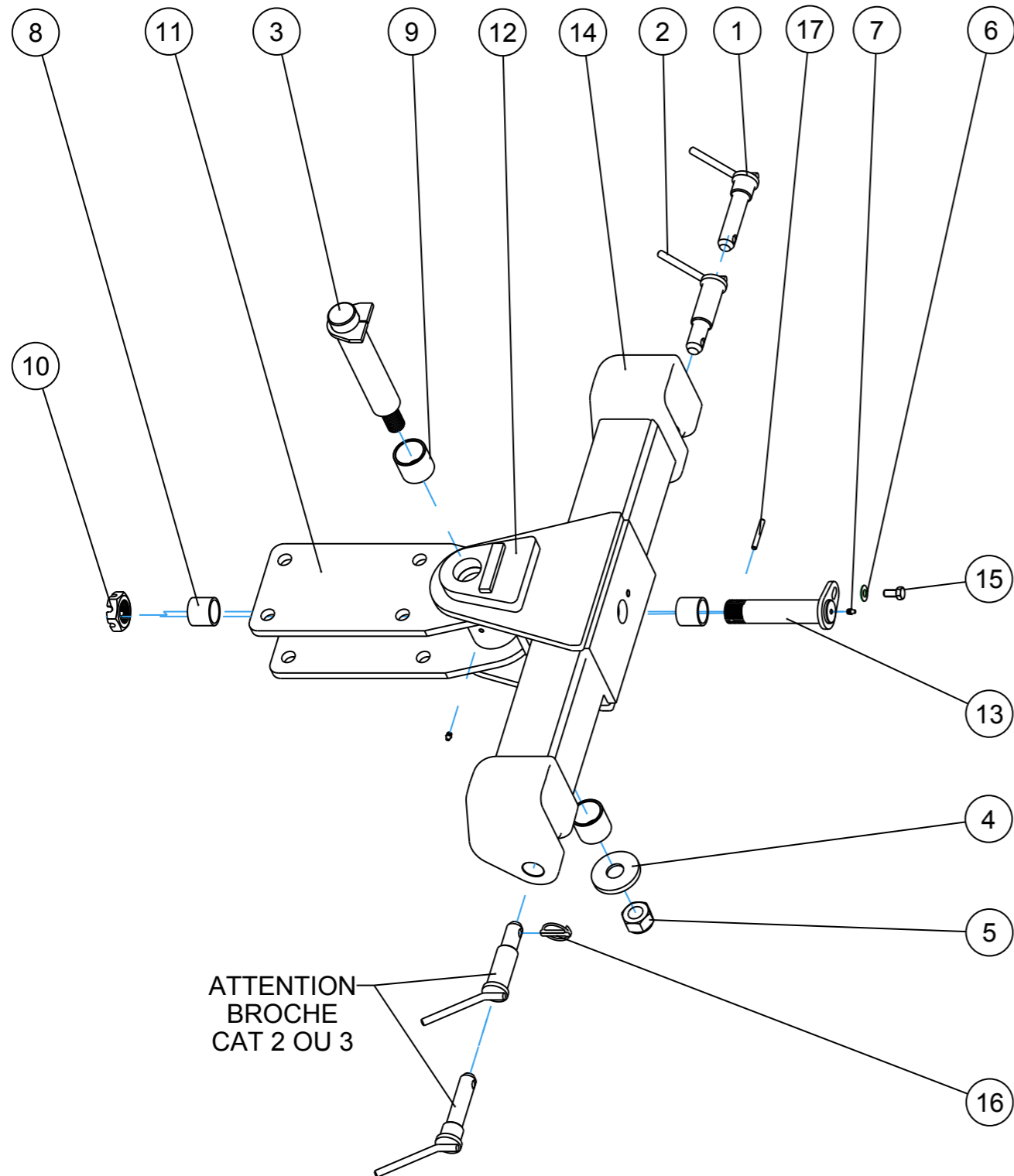


ATTELAGES BM SPR



Repere	Quantite	Reference	Designation
1	1	10 72 031 00	Attelage sur bras Std 4 Trous
2	1	10 72 073 00	Anneau fixe renforce D35
3	1	10 72 074 00	Anneau fixe renforce D45
4	1	10 72 075 00	Anneau fixe renforce D55
5	1	107202000	anneau tournant 4 trous

ATTELAGE SUR BRAS CAT 2 ET 3



107203100 (1/1)

Revision :
Ma J :

ATTELAGE SUR BRAS CAT 2 ET 3

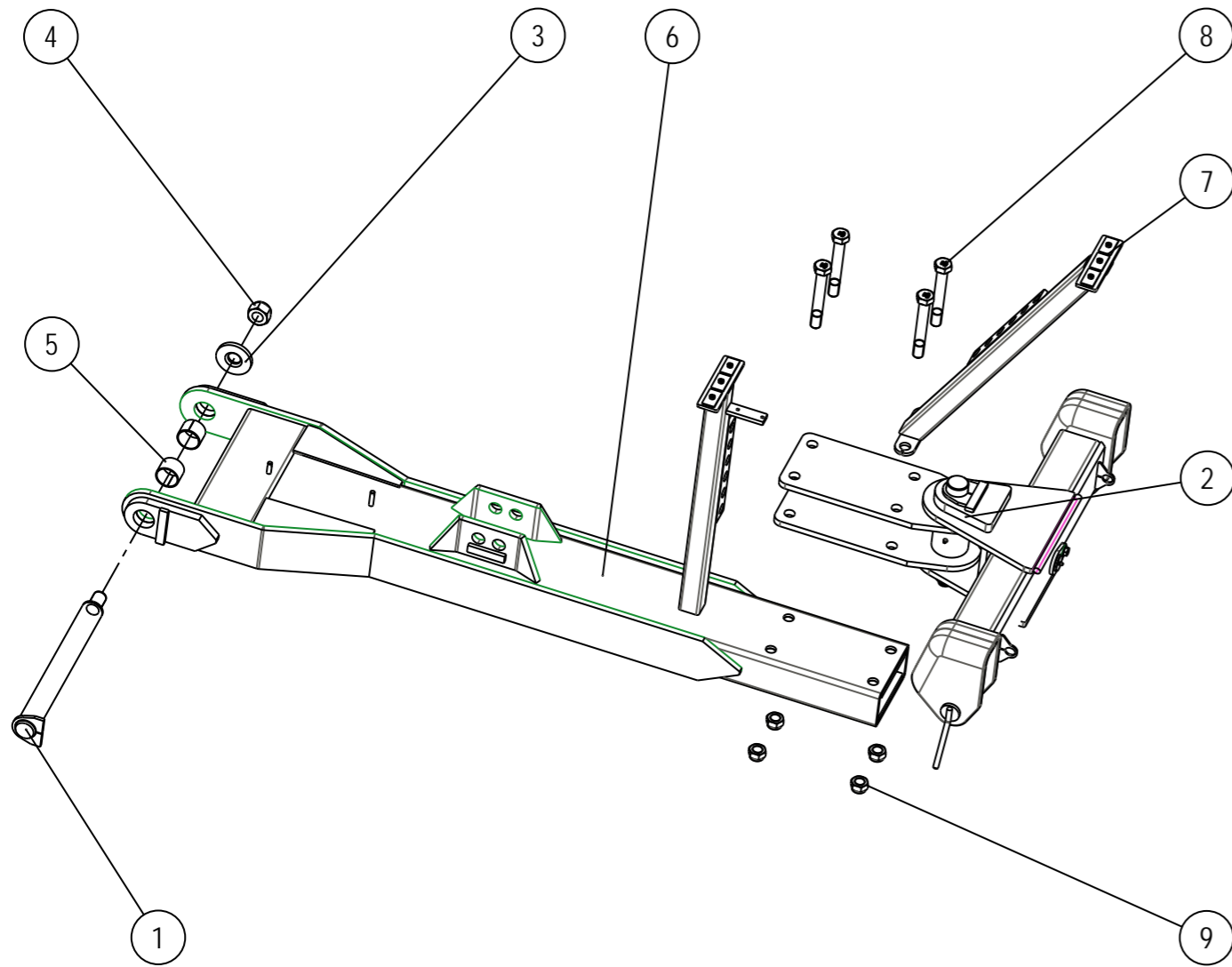


Repère	Quantité	Référence	Désignation
1	2	1 122 717	Broche d'attelage fixe N°2 Fixed link pin N°2
2	2	1 122 718	Broche d'attel. N°3 fixe Fixed link pin N°3
3	1	10 29 016 00	AXE D'ARTICULATION
4	1	44 00 006 90	RONDELLE DISQUE DE STAB
5	1	80 39 008 00	Ecrou frein HM 30N
6	1	80 42 001 00	rondelle contact
7	2	80 73 001 00	graisseur droit
8	2	85 01 021 86	bague acier
9	2	85 01 018 86	Bague usure acier
10	1	030300690	Ecroux à crenaux 40 pas 250
11	1	107202700	Support d'attelage
12	1	107202900	liaison pivot
13	1	107203200	axe sur bras d'attelage
14	1	107203700	Traverse d'attelage sur bras
15	1	VI 29 03	Vis H M12x25 - 8.8 Z, filet / 25 mm Screw H M12x25 - 8.8 Z, thread / 25 mm
16	2	806400400	goupille clip zinguee
17	1	806300800	Goupille elastique 8 - 60 norme NF E 27-489

Revision :
Ma J :

107203100 (1/1)

FLECHE BM SPR



(1/1)

Revision : A
M a J :

FLECHE BM SPR

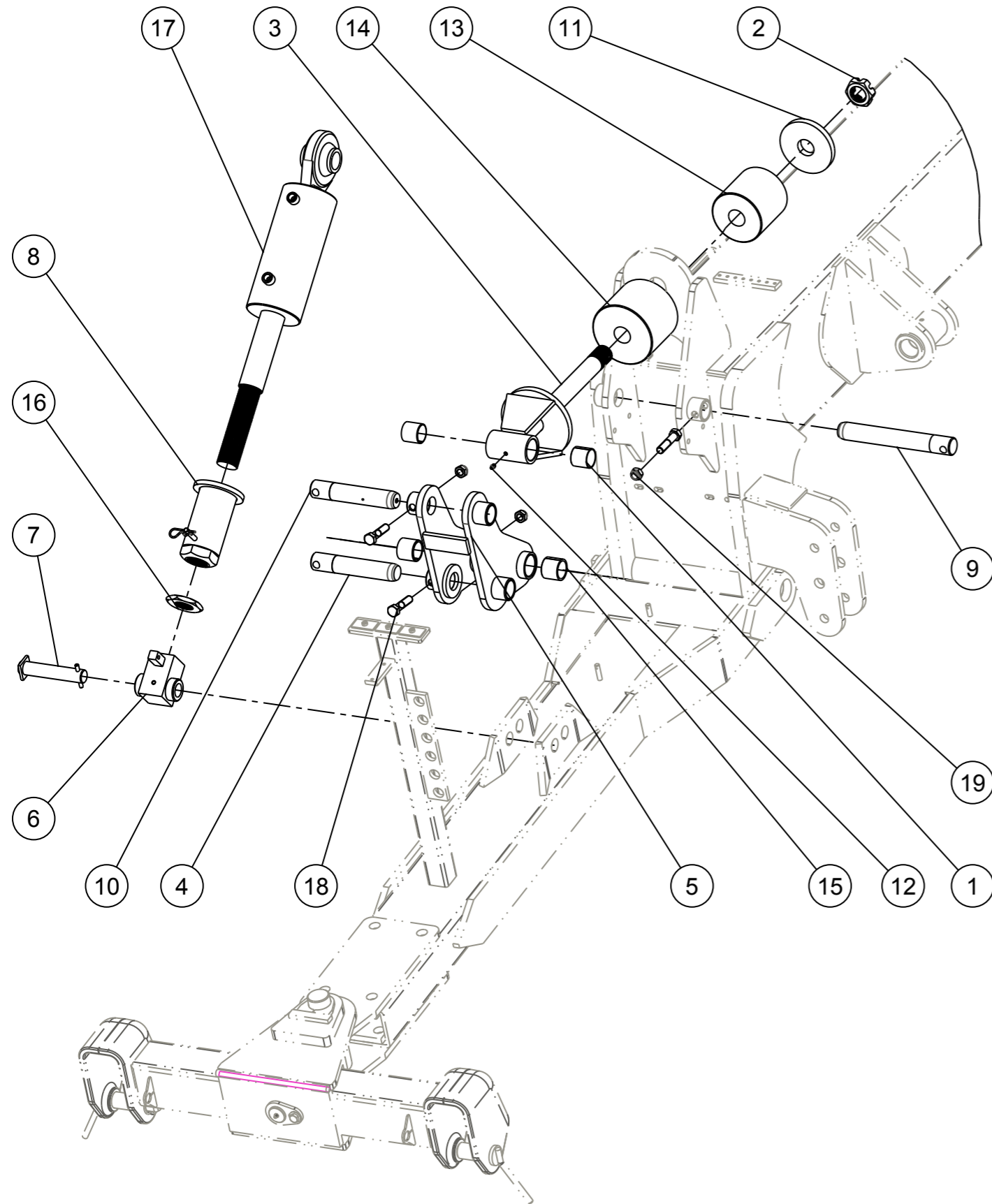


Rep re	Quantit	R frence	D signation
1	1	06 04 004 00	Axe soudé Du50 Lst495 Lu445
2	1	10 72 031 00	Attelage sur bras Std 4 Trous
3	1	44 00 006 90	Rondelle D : 85-31mm - Ep10mm
4	1	80 39 008 00	Ecrou frein HM 30N
5	2	122 296	Bague acier Dia 50x55 Lg=40 Bush steel Dia 50x55 Lg=40
6	1	14690	FLECHE DE BM SPR
7	1	16320	SUPPORT DE FLEXIBLES
8	4	VI 35 15	Vis H M24x170 - 10.9 ZNBL, filet /36 mm Screw H M24x170 - 10.9 ZNBL, thread /36 mm
9	4	VJ 332	Ecrou frein std H M 24 - pas 200 Nyloc nut std H M 24 - thread 200

Revision : A
M a J :

(1/1)

AMORTISSEUR BM SPR



cat_systeme_souple (1/1)

Revision :
Ma J :

AMORTISSEUR BM SPR

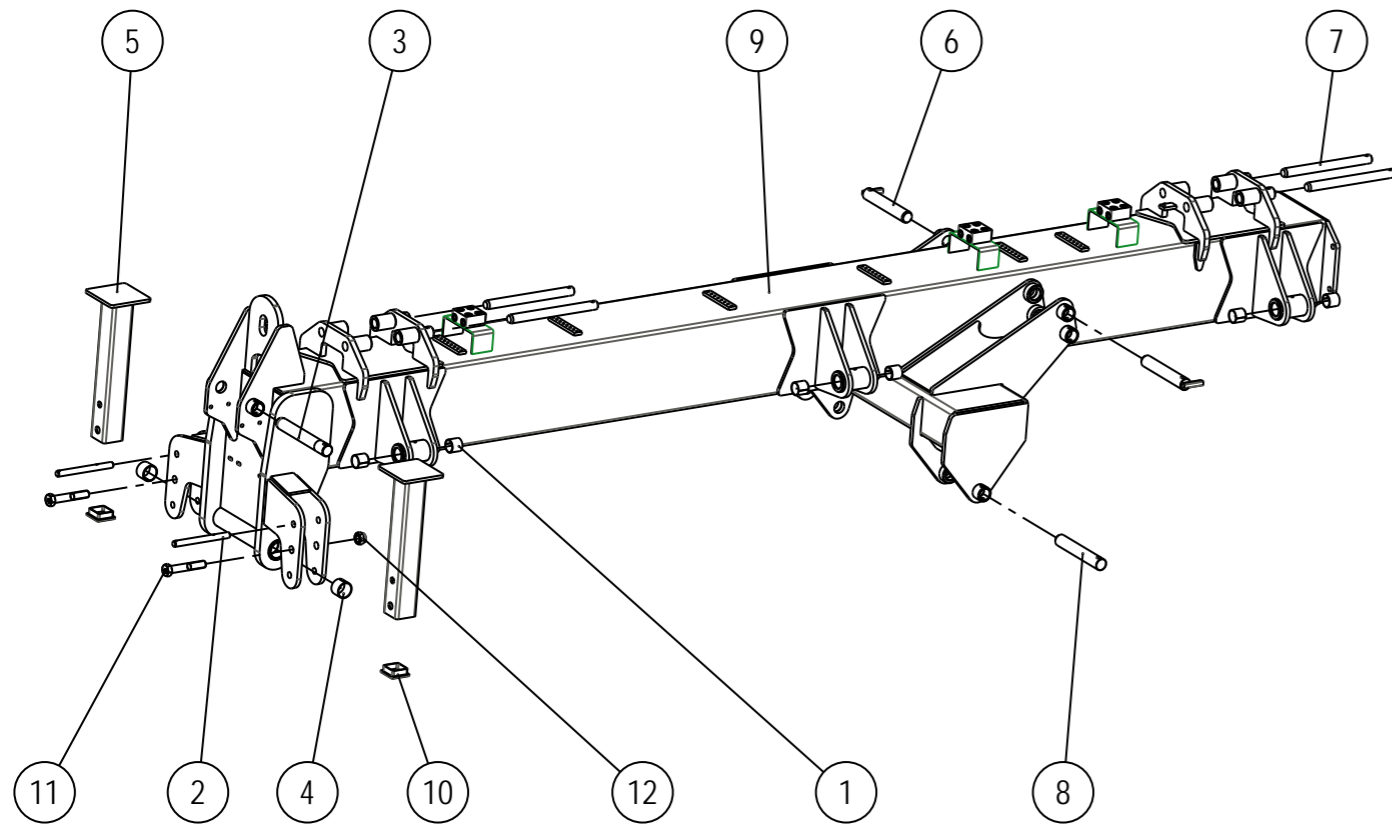


Repere	Quantite	Reference	Designation
1	2	1 231 103	Bague acier Dia 40x44 Lg=40 Bush steel Dia 40x44 Lg=40
2	1	03 03 006 90	Ecroux à creneaux 40 pas 250 Z
3	1	06 00 017 00	Tige de compression N°2
4	1	06 01 003 90	Broche nue Du40 Lt210
5	1	10 69 029 00	systeme souple DXRV HD
6	1	10 72 009 00	Fixation carré vérinde flèche carré 60 mm
7	1	10 72 012 00	axe D30 Lg 160
8	1	10 72 052 00	Butee réglable de verin de fleche
9	1	10 74 064 90	Broche nue Du40 Lt285
10	1	10 74 068 90	Broche nue Du40 Lt210
11	1	10 86 012 90	rondelle support de roue VTL
12	1	80 73 001 00	Graisneur droit
13	1	85 01 001 83	Bloc amortisseur Ø125mm
14	1	85 01 003 83	Bloc amortisseur Ø150mm
15	2	85 01 021 86	Bague acier Dia 40x48 Lg=40 Bush steel Dia 40x48 Lg=40
16	1	85 01 095 92	1/2 ecrou HM48
17	1	851005393	VERIN DE FLECHE 110x55x150
18	3	VI 31 11	Vis H M16x 70 - 8.8 ZNBL DIN931 Screw H M16x 70 - 8.8 ZNBL
19	3	VJ 324	Ecrou frein std H M 16 - pas 200 Nyloc nut std H M 16 - thread 200

Revision :
Ma J :

cat_systeme_souple (1/1)

CHASSIS SUPERIEUR



(1/1)

Revision :
Ma J :

CHASSIS SUPERIEUR

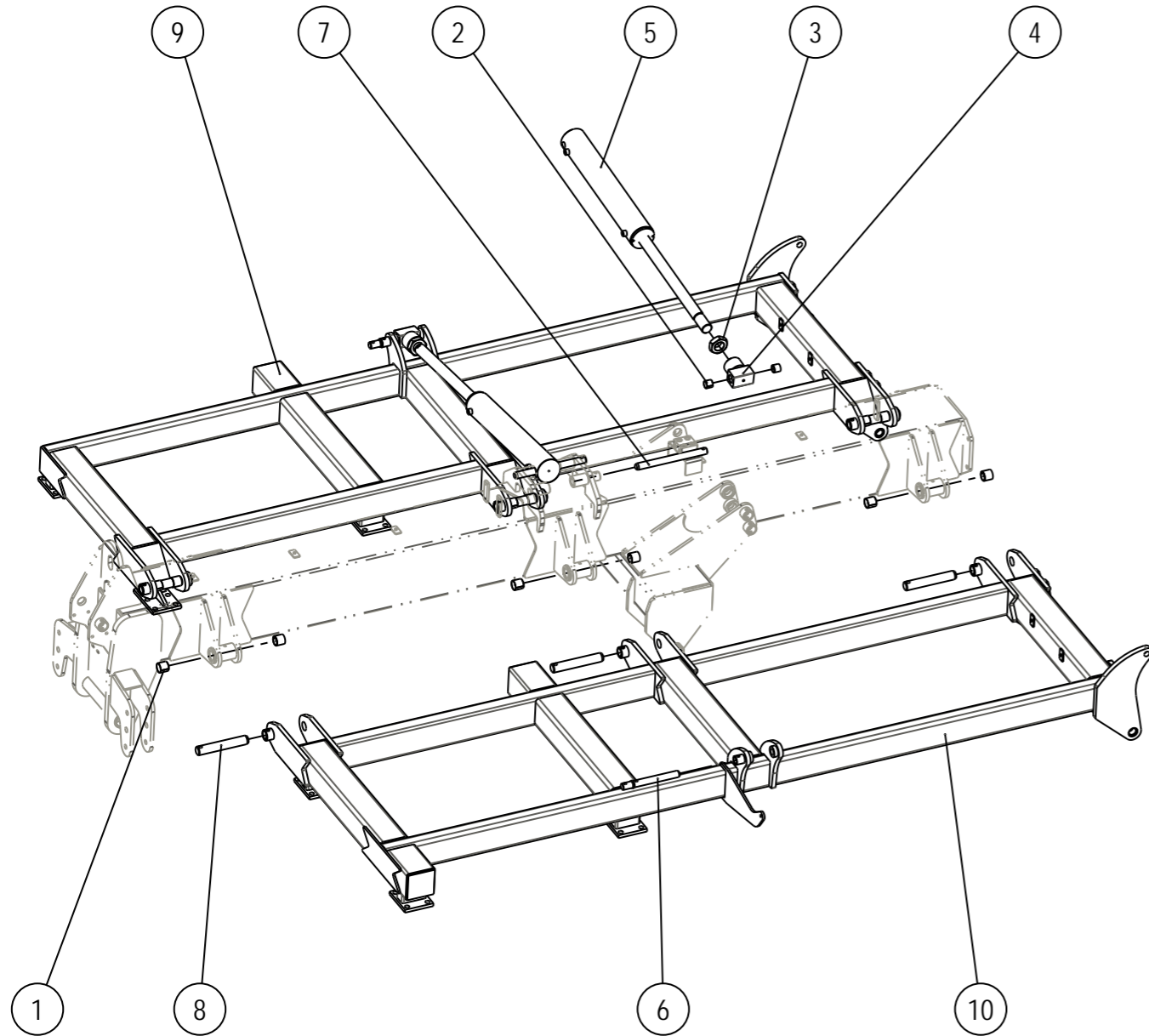


Repere	Quantité	Reference	Designation
1	12	1 231 103	Bague acier Dia 40x44 Lg=40 Bush steel Dia 40x44 Lg=40
2	2	10 69 034 90	AXE DE BEQUILLE
3	1	10 74 064 90	Broche nue Du40 Lt285
4	2	122 296	Bague acier Dia 50x55 Lg=40 Bush steel Dia 50x55 Lg=40
5	2	15940	BEQUILLE
6	2	16028	AXE COMPLET TIGE DE VERIN PORTEUR
7	4	16133	AXE DE FUT DE VERIN DE REPLIAGE
8	2	16154	AXE DE PORTE-ROUES
9	1	16300	CHASSIS SUPERIEUR BM SPR
10	2	M660015	Bouchon plastique □ 70
11	2	VI 35 08	Vis H M24x140 - 8.8 ZNBL DIN931 Screw H M24x140 - 8.8 ZNBL
12	2	VJ 332	Ecrou frein std H M 24 - pas 200 Nyloc nut std H M 24 - thread 200

Revision :
Ma J :

(1/1)

AILES BMSPR 4m



(1/1)

Revision :
Ma J :

AILES BMSPR 4m

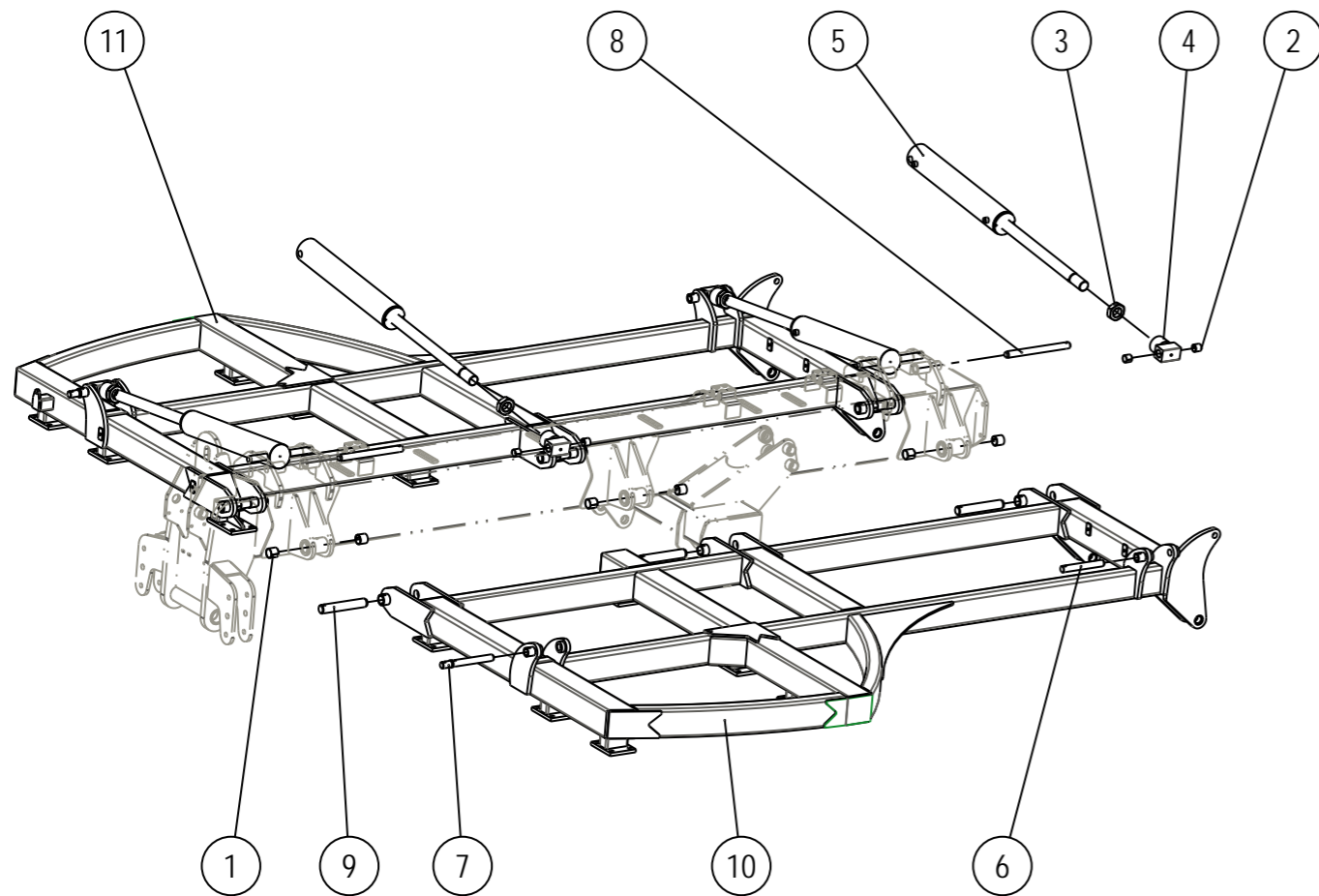


Repere	Quantité	Reference	Designation
1	12	1 231 103	Bague acier Dia 40x44 Lg=40 Bush steel Dia 40x44 Lg=40
2	8	198 231	Bague acier Dia 30x34 Lg=30 Bush steel Dia 30x34 Lg=30
3	2	11352	ECROU M48x300
4	2	11455	LIMITEUR
5	2	13501	VERIN DE REPLIAGE
6	2	15358	AXE DE TIGE DE VERIN DE REPLIAGE POUR VERROUILLAGE
7	2	16133	AXE DE FUT DE VERIN DE REPLIAGE
8	6	16134	AXE DE PIVOT D'AILE BM SPRC
9	1	16142	AILE DROITE BM SPRC 4m
10	1	16143	AILE GAUCHE BM SPRC 4m

Revision :
Ma J :

(1/1)

AILES BMSPR 5m

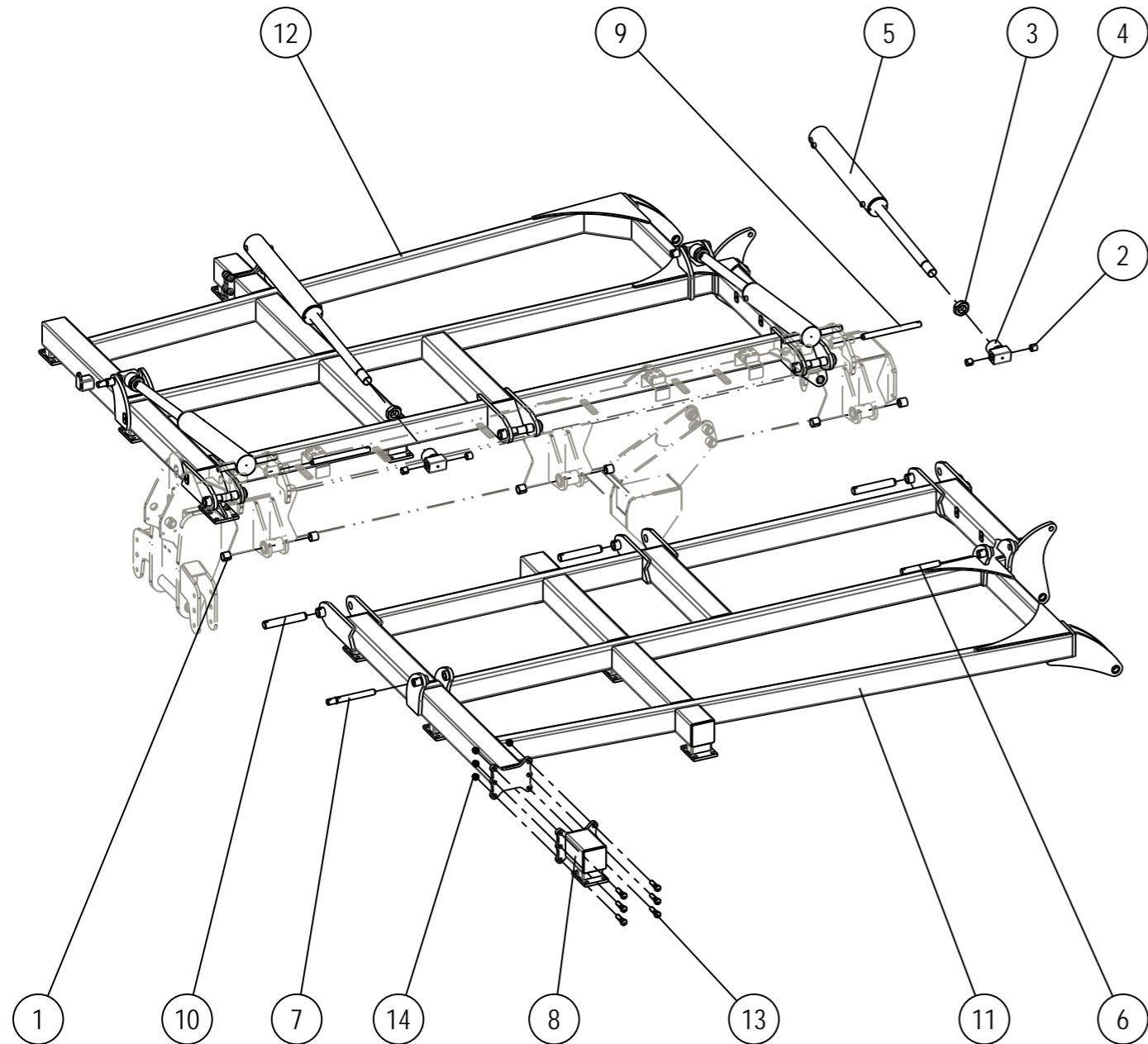


AILES BMSPR 5m



Repere	Quantité	Reference	Designation
1	12	1 231 103	Bague acier Dia 40x44 Lg=40 Bush steel Dia 40x44 Lg=40
2	8	198 231	Bague acier Dia 30x34 Lg=30 Bush steel Dia 30x34 Lg=30
3	4	11352	ECROU M48x300
4	4	11455	LIMITEUR
5	4	13501	VERIN DE REPLIAGE
6	2	15300	AXE DE TIGE DE VERIN DE REPLIAGE
7	2	15358	AXE DE TIGE DE VERIN DE REPLIAGE POUR VERROUILLAGE
8	4	16133	AXE DE FUT DE VERIN DE REPLIAGE
9	6	16134	AXE DE PIVOT D'AILE BM SPR
10	1	16297	AILE GAUCHE BM SPR 5m
11	1	16298	AILE DROITE BM SPR 5m

AILES BMSPR 6M



(1/1)

Revision :
Ma J :

AILES BMSPR 6M

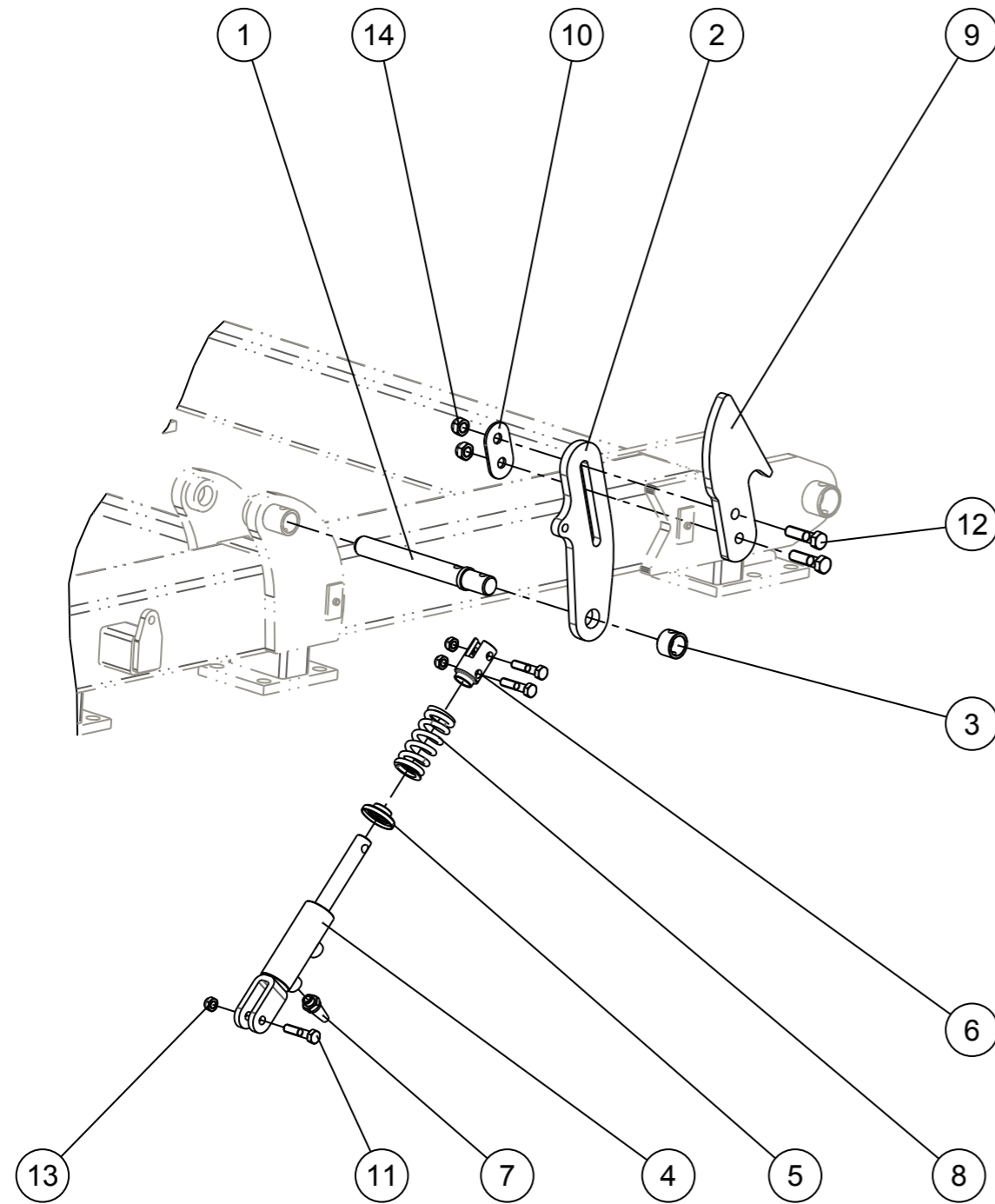


Repere	Quantité	Reference	Designation
1	12	1 231 103	Bague acier Dia 40x44 Lg=40 Bush steel Dia 40x44 Lg=40
2	8	198 231	Bague acier Dia 30x34 Lg=30 Bush steel Dia 30x34 Lg=30
3	4	11352	ECROU M48x300
4	4	11455	LIMITEUR
5	4	13501	VERIN DE REPLIAGE
6	2	15300	AXE DE TIGE DE VERIN DE REPLIAGE
7	2	15358	AXE DE TIGE DE VERIN DE REPLIAGE POUR VERROUILLAGE
8	2	15394	EXTENSION POUR BM SPRC 6m
9	4	16133	AXE DE FUT DE VERIN DE REPLIAGE
10	6	16134	AXE DE PIVOT D'AILE BM SPRC
11	1	16891	AILE GAUCHE BM SPRC 6m
12	1	16892	AILE DROITE BM SPRC 6m
13	12	VI 33 06	Vis H M20x 70 - 8.8 ZNBL DIN931 Screw H M20x 70 - 8.8 ZNBL
14	12	VJ 327	Ecrou frein std H M 20 - pas 250 Nyloc nut std H M 20 - thread 250

Revision :
Ma J :

(1/1)

VERROUILLAGE BMSPR



(1/1)

Revision :
Ma J :

VERROUILLAGE BMSPR

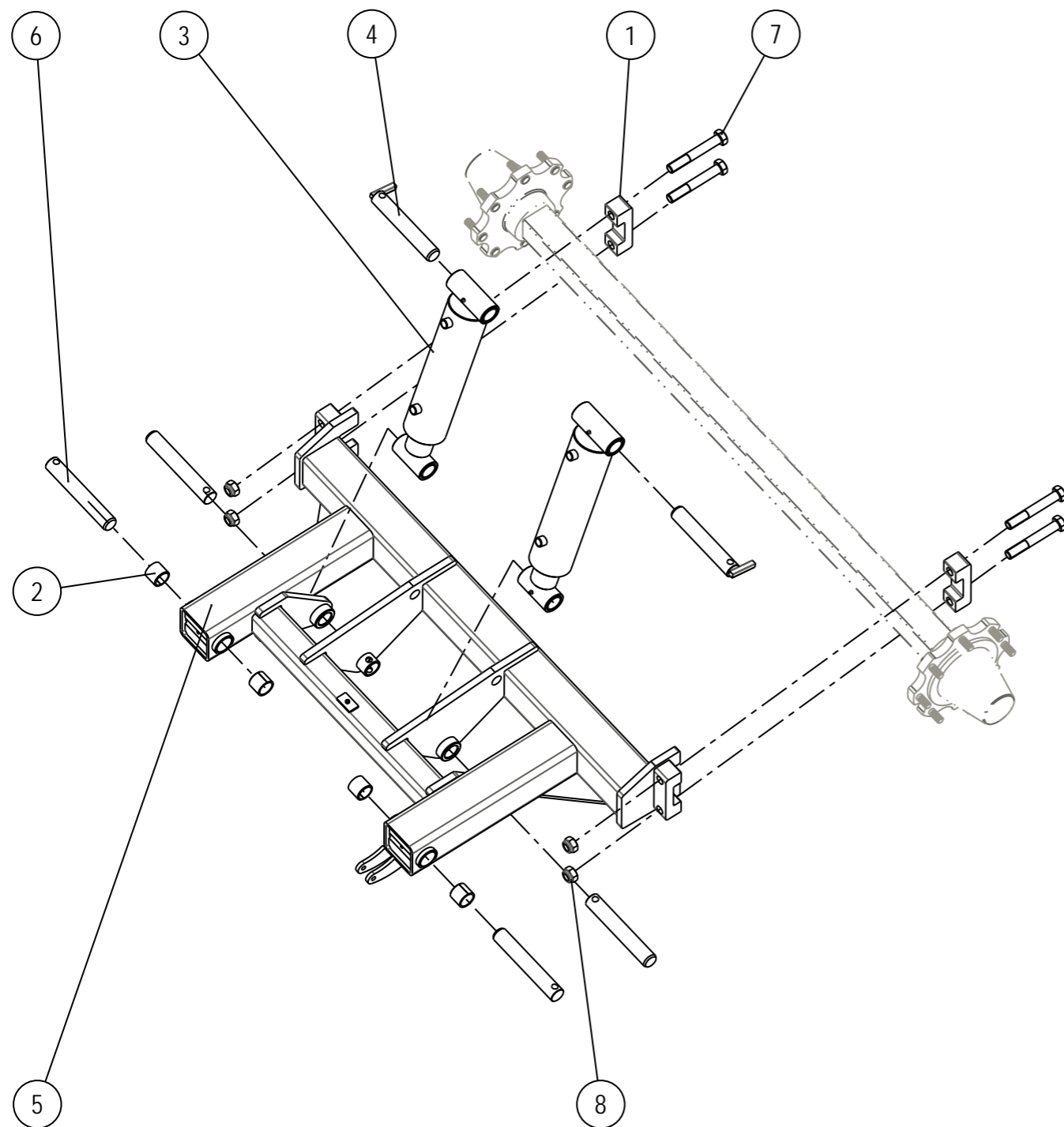


Repere	Quantite	Reference	Designation
1	1	15358	AXE DE TIGE DE VERIN DE REPLIAGE POUR VERROUILLAGE
2	1	15359	CORPS DE CROCHET DE VERROUILLAGE
3	1	15363	DOUILLE ARRET D'AXE
4	1	15364	VERIN DOUBLE EFFET DE VEROUILLAGE
5	1	15365	RONDELLE DE CENTRAGE
6	1	15366	CHAPE DE VERIN DE VERROUILLAGE
7	1	15740	SILENCIEUX 3/8 CONIQUE BRONZE
8	1	16196	RESSORT DE COMPRESSION INOX
9	1	18123	EMBOUT DE CROCHET DE VERROUILLAGE
10	1	18124	PLAQUE DE BRIDAGE
11	3	VI 29 12	Vis H M12x 55 - 8.8 ZNBL DIN931 Screw H M12x 55 - 8.8 ZNBL
12	2	VI 31 09	Vis H M16x 60 - 8.8 ZNBL DIN931 Screw H M16x 60 - 8.8 ZNBL
13	3	VJ 322	Ecrou frein std H M 12 - pas 175 Nyloc nut std H M 12 - thread 175
14	2	VJ 324	Ecrou frein std H M 16 - pas 200 Nyloc nut std H M 16 - thread 200

Revision :
Ma J :

(1/1)

PORTE ROUES BM SPR



(1/1)

Revision : A
M a J :

PORTE ROUES BM SPR

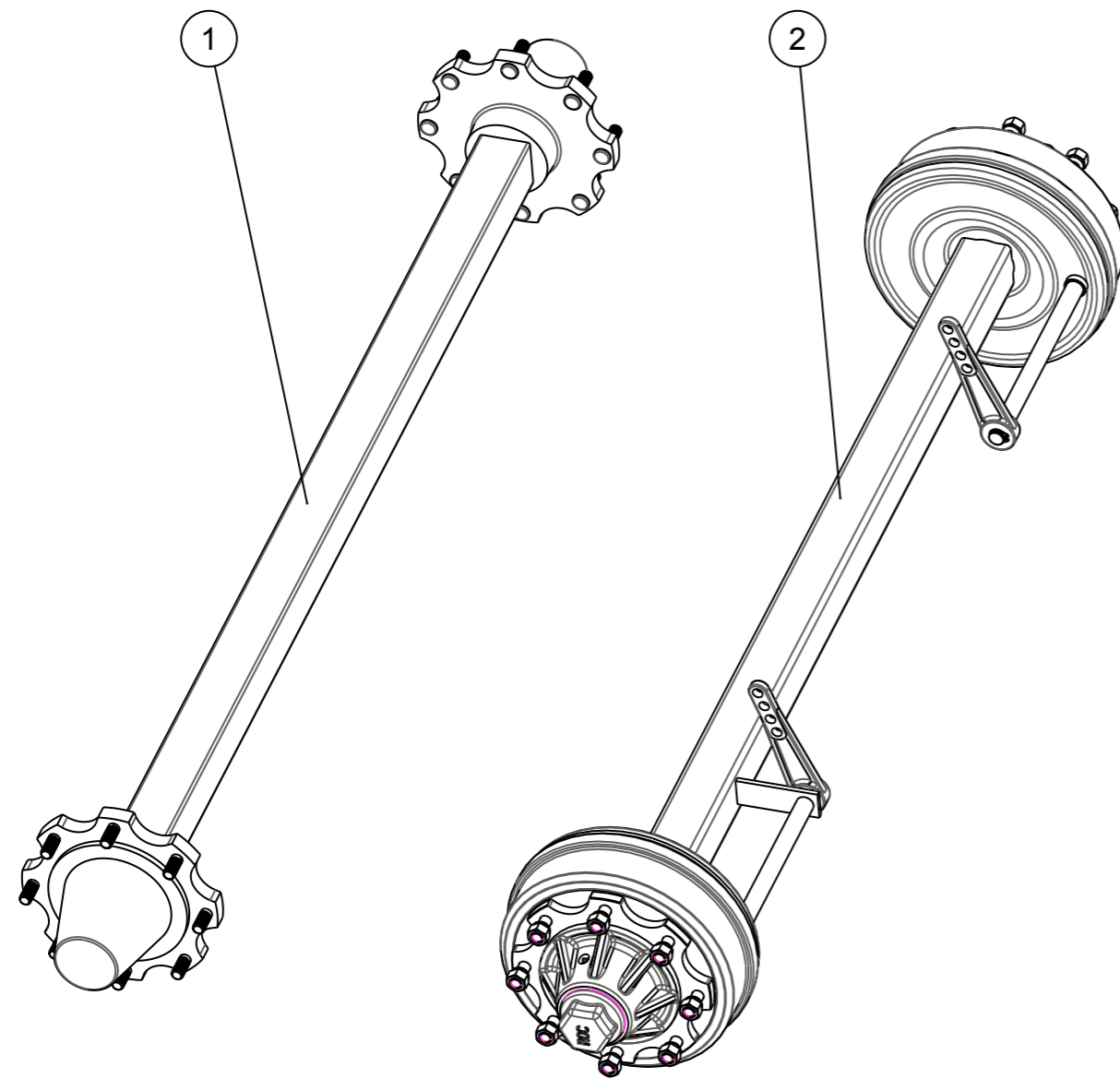


Repere	Quantité	Reference	Designation
1	2	06 01 001 08	Bride d'essieu carré de 80mm
2	4	85 01 021 86	Bague acier Dia 40x48 Lg=40 Bush steel Dia 40x48 Lg=40
3	2	85 10 072 93	Verin 100x70x300mm
4	2	16028	AXE COMPLET TIGE DE VERIN PORTEUR
5	1	16055	PORTE ROUES BM SPR
6	4	16154	AXE DE PORTE-ROUES
7	4	VI 35 12	Vis H M24x160 - 8.8 ZNBL DIN931 Screw H M24x160 - 8.8 ZNBL
8	4	VJ 331	Ecrou frein std H M 24 - pas 300 Nyloc nut std H M 24 - thread 300

Revision : A
M a J :

(1/1)

ESSIEUX BM SPR



(1/1)

Revision :
Ma J :

ESSIEUX BM SPR

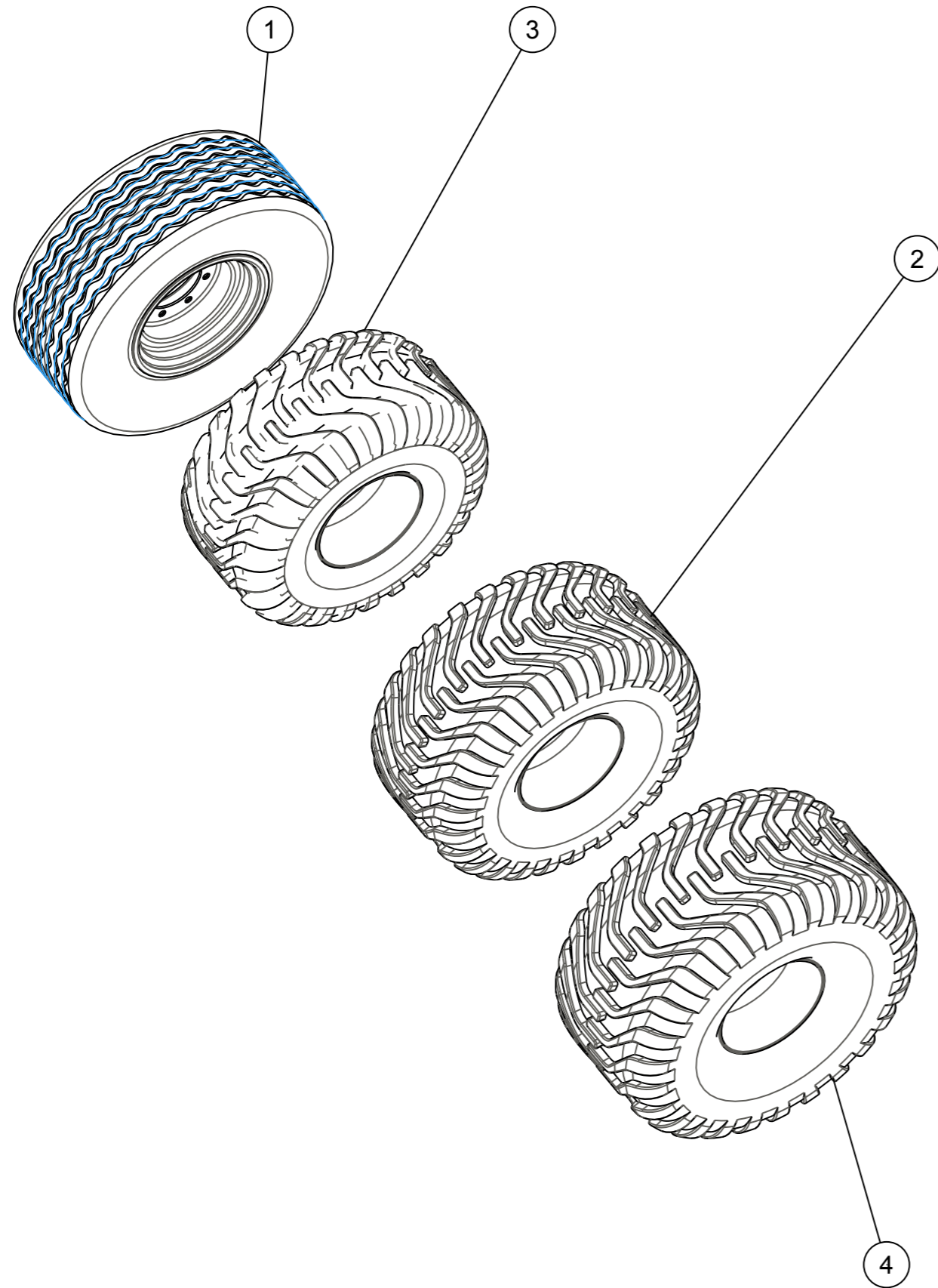


Repere	Quantité	Reference	Designation
1	1	16041	ESSIEU 808 A VOIE DE 1870
2	1	18830	ESSIEU 808 XF 350x80S VOIE DE 1870 AVEC VERINS

Revision :
Ma J :

(1/1)

ROUES BM SPR

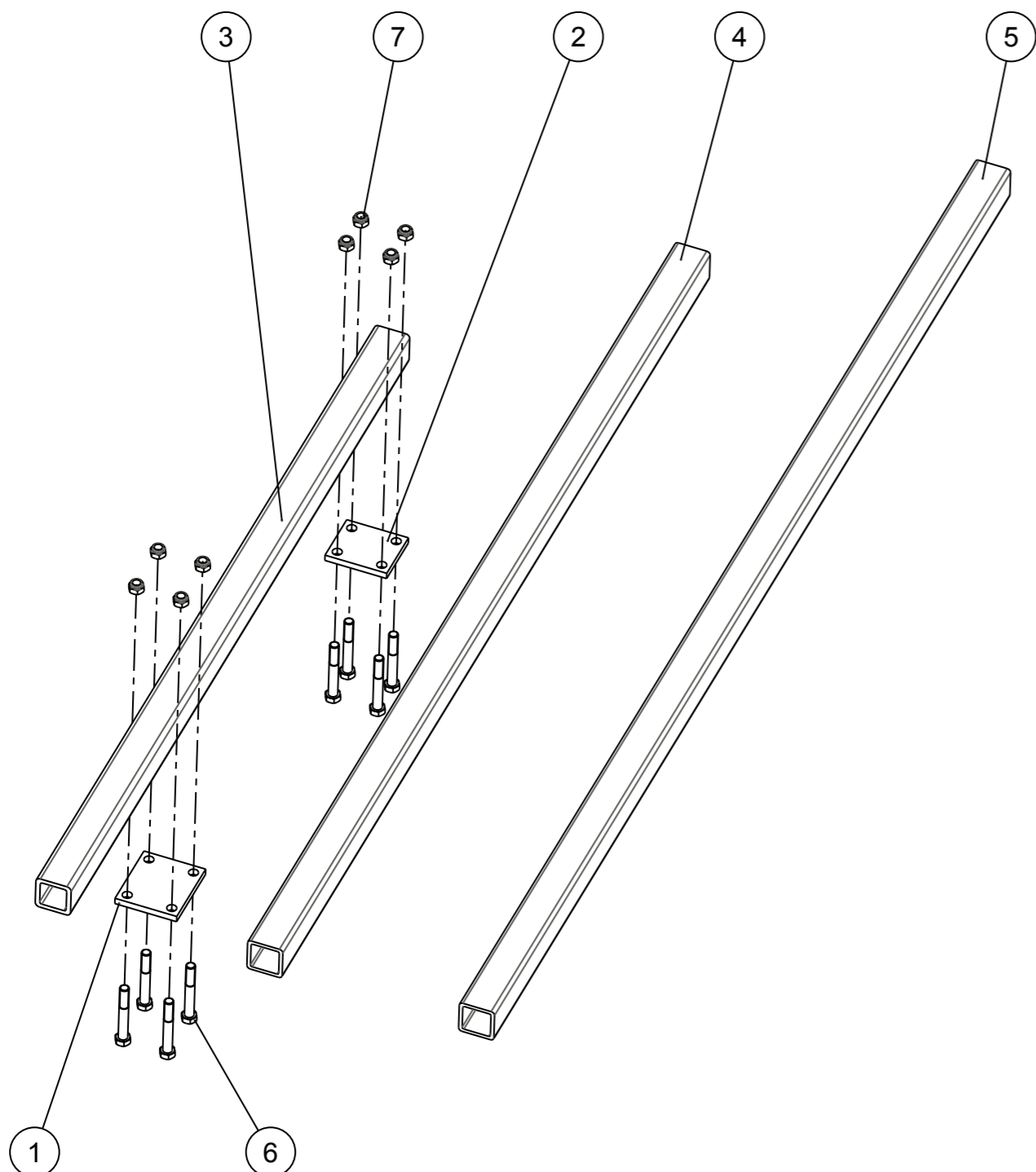


ROUES BM SPR



Repere	Quantite	Reference	Designation
1	1	198 732	Roue complete - 385/65 R22.5, 8tr - Dia 1070mm Complete wheel - 385/65 R22.5, 8 studs, Å1070mm
2	1	11263	ROUE RC 550/45X22.5-5/12 ALLIANCE
3	1	16509	ROUE RC 500/45X22.5-/16 TL
4	1	850102194	ROUE 600/50X22.5

TUBES SUPPORTS DE DISQUES BM SPR



(1/1)

Revision :
Ma J :

TUBES SUPPORTS DE DISQUES BM SPR

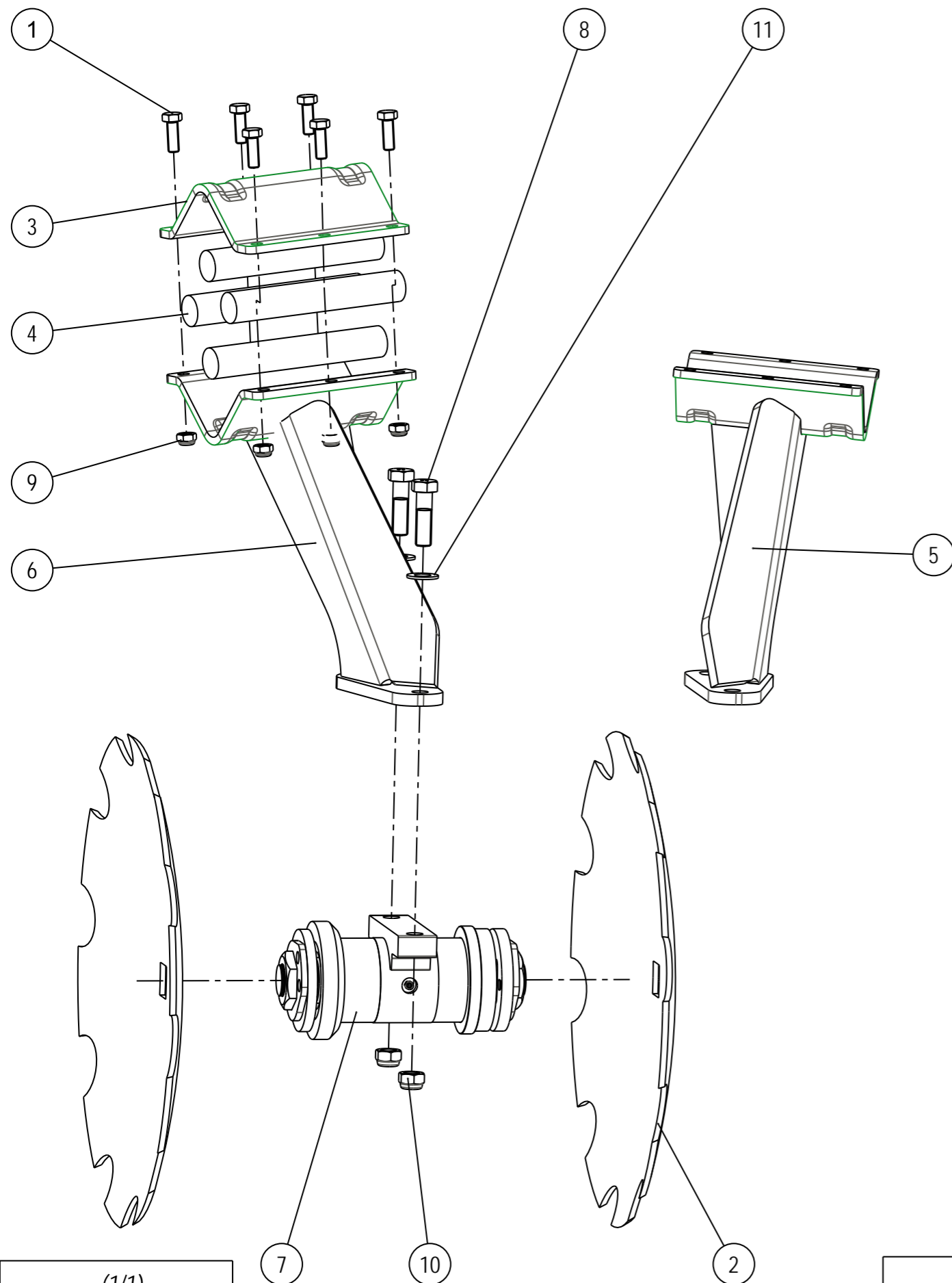


Repere	Quantité	Reference	Designation
1	1	13510	PLAQUE DE BRIDAGE ENTRAXES 101X120
2	1	14708	PLAQUE DE BRIDAGE ENTRAXES 101X80
3	1	15222	TUBE BM SPR 4m
4	1	15320	TUBE BM SPR 5m
5	1	15347	TUBE BM SPR 6m
6	8	VI 33 14	Vis H M20x140 - 8.8 ZNBL DIN931 Screw H M20x140 - 8.8 ZNBL
7	8	VJ 327	Ecrou frein std H M 20 - pas 250 Nyloc nut std H M 20 - thread 250

Revision :
Ma J :

(1/1)

DISQUES DISCOMIX SPR



(1/1)

Revision : A
M a J :

DISQUES DISCOMIX SPR



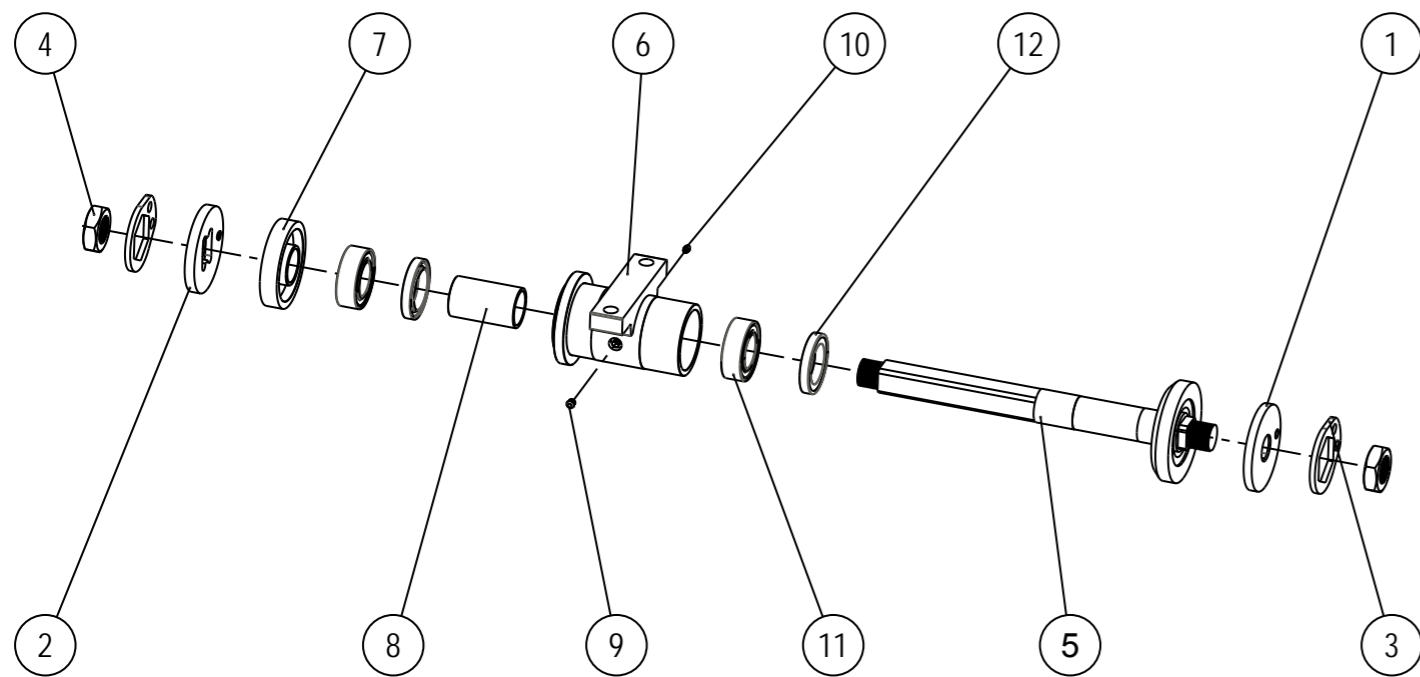
Repere	Quantité	Reference	Designation
1	6	14 013	Vis H M14x 40 - 10.9 ZNBL DIN933 Screw H M14x 40 - 10.9 ZNBL
2	2	12495	Disque crenele Ø 630 / 7
3	1	13190	CHAPEAU
4	4	13196	CAOUTCHOUC DE SECURITE
5	1	13195	BRAS AVANT DISCOMIX SP, COMBIMIX SP
6	1	13194	BRAS ARRIERE DISCOMIX SP, COMBIMIX SP
7	1	061302700	PALIER 061302700
8	2	VI 33 06	Vis H M20x 70 - 8.8 ZNBL DIN931 Screw H M20x 70 - 8.8 ZNBL
9	6	14014	Ecrou frein std H M 14 10 - pas 200 Nyloc nut std H M 14 10 - thread 200
10	2	VJ 328	Ecrou frein std H M 20 - pas 150 Nyloc nut std H M 20 - thread 150
11	2	VK 508	Rondelle plate moyenne MU20 Flat washer medium MU20

NR	1	13756	DISQUE CRENELE Ø575X6
NR	1	13757	DISQUE LISSE Ø460X6

Revision : A
M a J :

(1/1)

PALIER 3 disques 18142



18142 (1/1)

Revision : ***
M a J :

PALIER 3 disques 18142

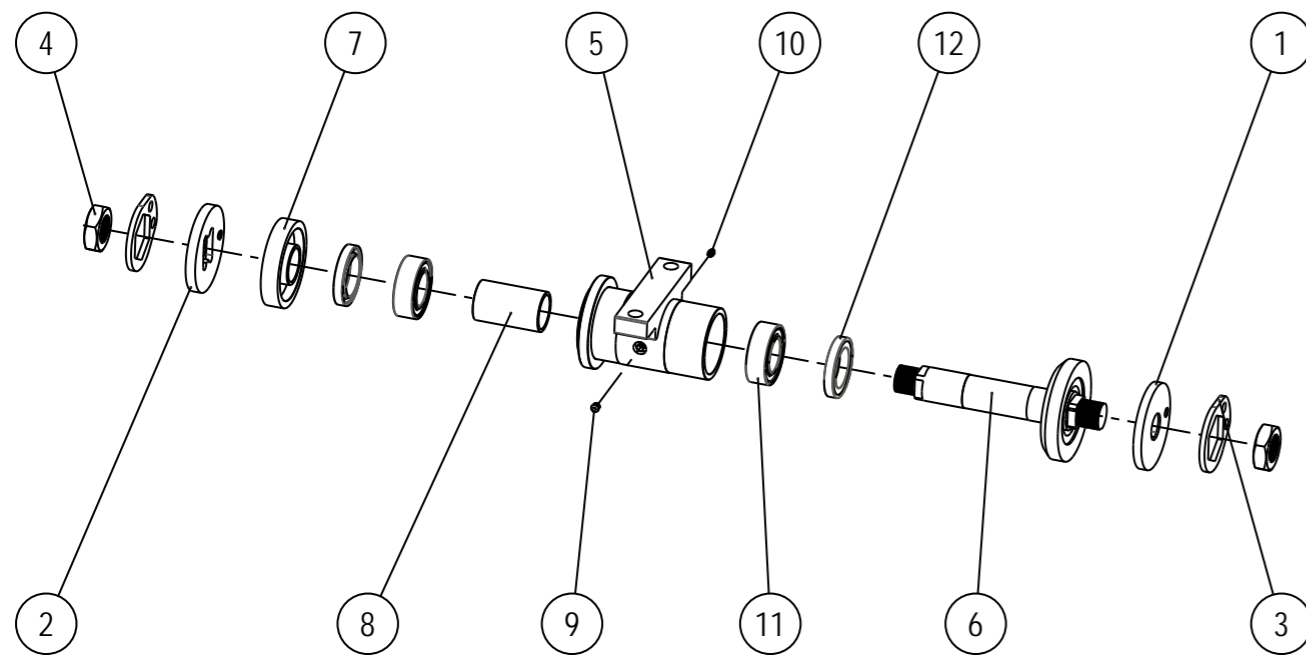


Repere	Quantité	Reference	Designation
1	1	06 13 024 90	flasque ext convexe
2	1	06 13 025 90	flasque ext concave
3	2	06 13 031 90	Arretoir d'écrou palier acier C40
4	2	85 01 117 92	Ecrou HM 40 x 250 hex 65
5	1	17113	arbre de palier 2disq+1eff
6	1	061302100	corps de palier
7	1	061302390	flasque de palier convexe
8	1	061302690	entretoise 60x50
9	1	807300600	Soupape de décharge
10	1	807300800	graisseur
11	2	851000799	roulement 2 rangées billes contact oblique
12	2	851000899	joint double lèvres étanche

Revision : ***
M a J :

18142 (1/1)

PALIER 061302700



061302700 (1/1)

Revision :
Ma J :

PALIER 061302700

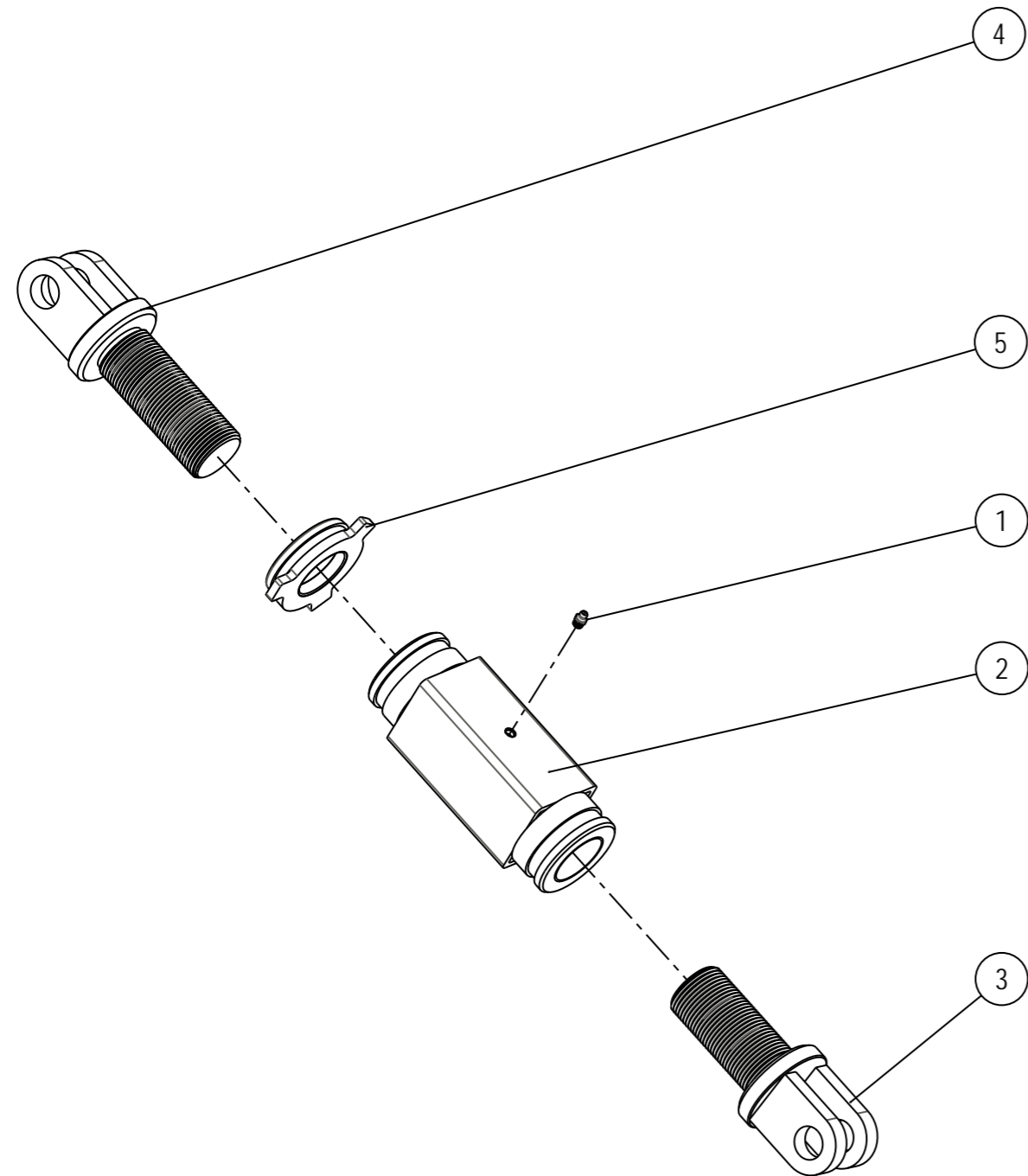


Repere	Quantité	Reference	Designation
1	1	06 13 024 90	Flasque extérieure convexe
2	1	06 13 025 90	Flasque extérieure concave
3	2	06 13 031 90	Arretoir d'écrou palier acier C40
4	2	85 01 117 92	Ecrou HM 40 x 250 hex 65
5	1	061302100	Corps de palier
6	1	061302200	Arbre de palier
7	1	061302390	flasque de palier convexe
8	1	061302690	Entretoise 60x50
9	1	807300600	Soupape de décharge
10	1	807300800	Graisneur
11	2	851000799	Roulement 2 rangées billes contact oblique
12	2	851000899	Joint double lèvres étanche

Revision :
Ma J :

061302700 (1/1)

BARRE DE POUSSEE COMPLETE



14565 (2/2)

Revision :
Ma J :

BARRE DE POUSSEE COMPLETE

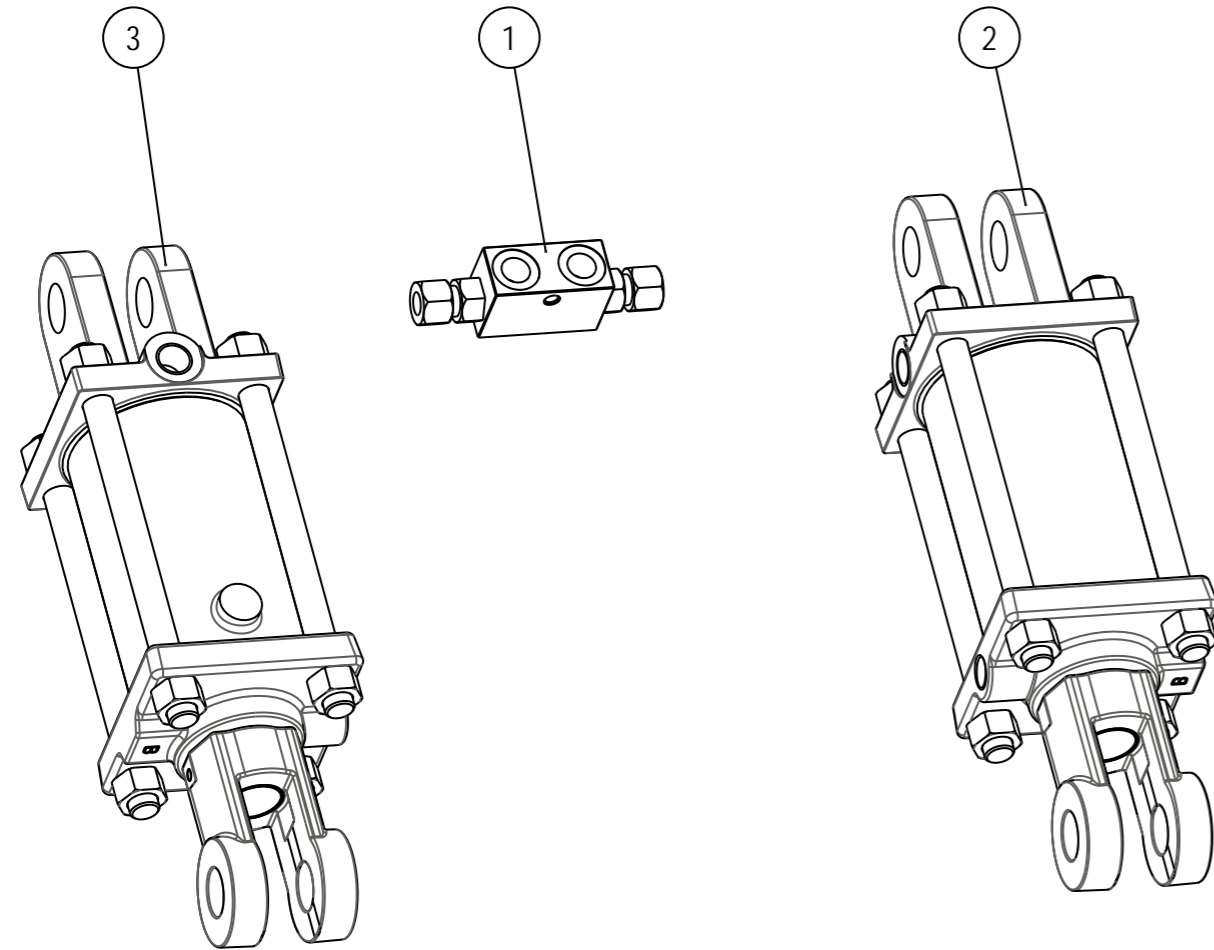


Rep	Quantité	Référence	Désignation
1	1	80 73 001 00	GRAISSEUR DROIT
2	1	14562	CORPS DE BARRE DE POUSSEE
3	1	14563	CHAPPE DE BARRE DE POUSSEE A GAUCHE
4	1	14564	CHAPPE DE BARRE DE POUSSEE A DROITE
5	1	100709300	CONTRE ECROU M48X300 PAS A DROITE

Revision :
Ma J :

14565 (2/2)

ROULEAU HYDRAULIQUE



(1/1)

Revision :
Ma J :

ROULEAU HYDRAULIQUE

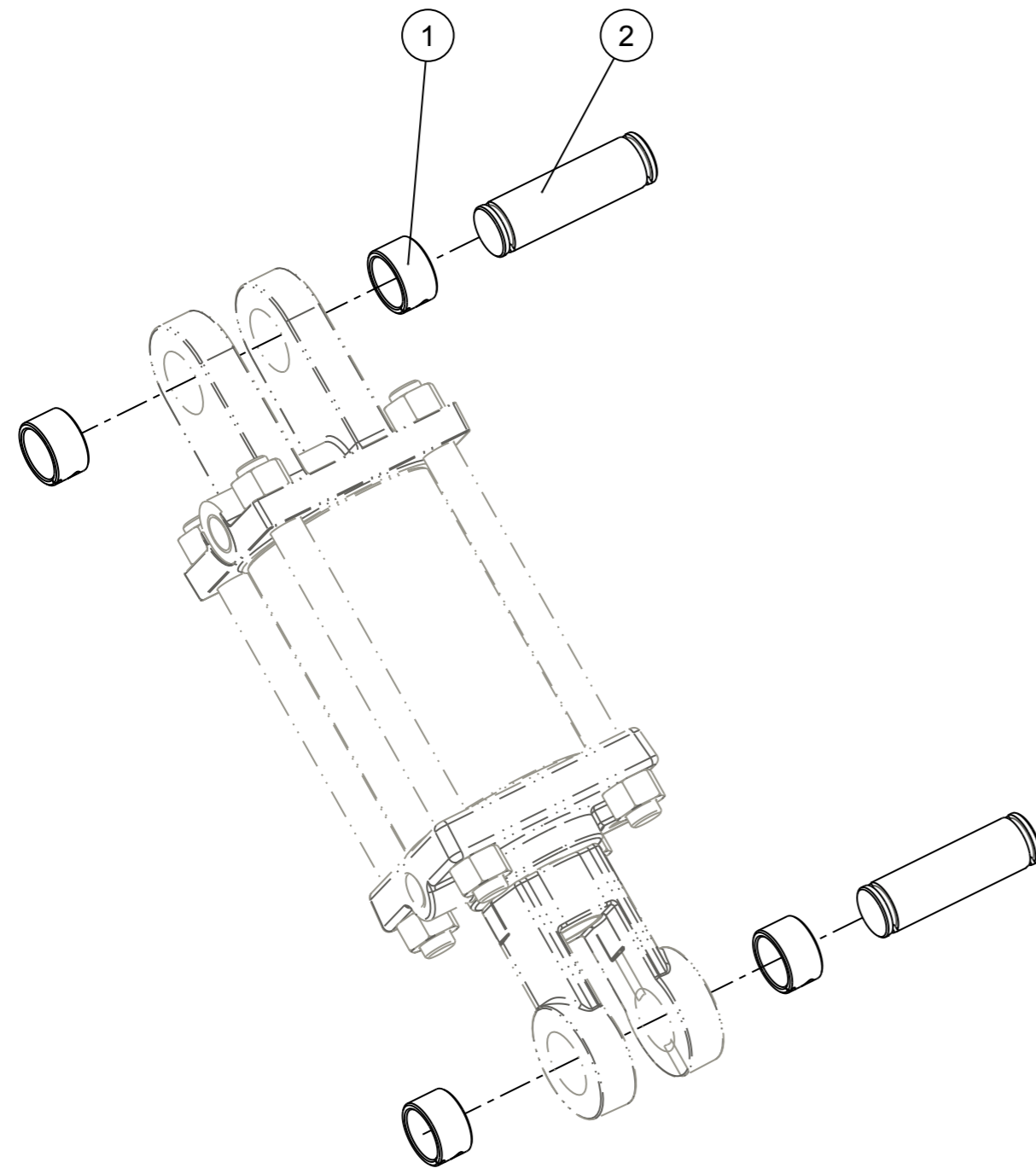


<i>Repère</i>	<i>Quantité</i>	<i>Référence</i>	<i>Désignation</i>
1	1	01541	CLAPET PILOTE
2	1	14277	VERIN ESCLAVE 32TP04-125
3	1	14278	VERIN MAITRE 35TP04-125

Revision :
Ma J :

(1/1)

DETAIL VERIN ROULEAU



14278 (1/1)

Revision :
M a J :

DETAIL VERIN ROULEAU

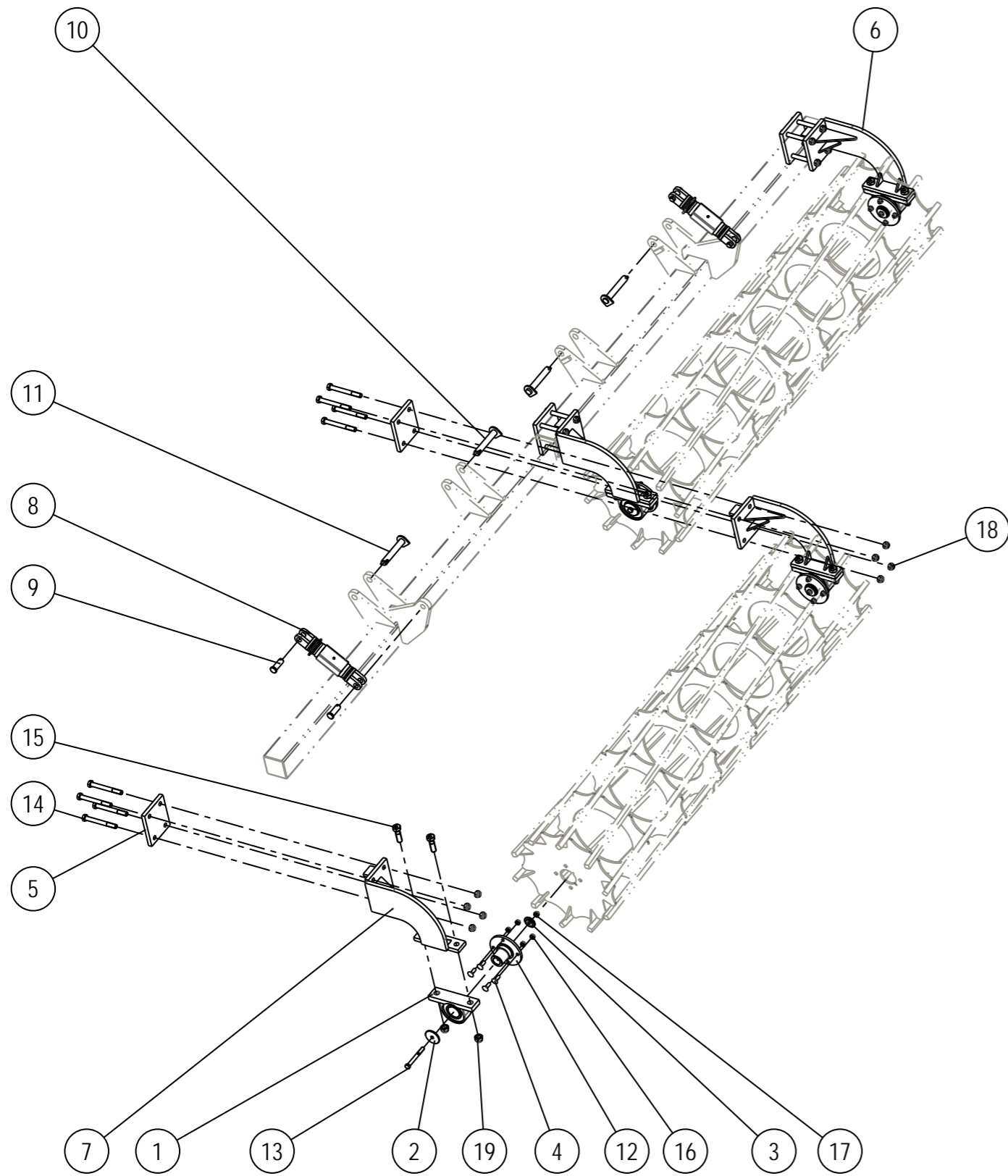


Repere	Quantité	Reference	Designation
1	4	M 260 082	Bagues acier Ø31.75 × 25.4 × 18 Steel bushing Ø31.75 × 25.4 × 20
2	2	M6431479	AXE Ø1" DE VERIN MONARCH

Revision :
M a J :

14278 (1/1)

ROULEAU BARRES



(1/1)

Revision :
Ma J :

ROULEAU BARRES

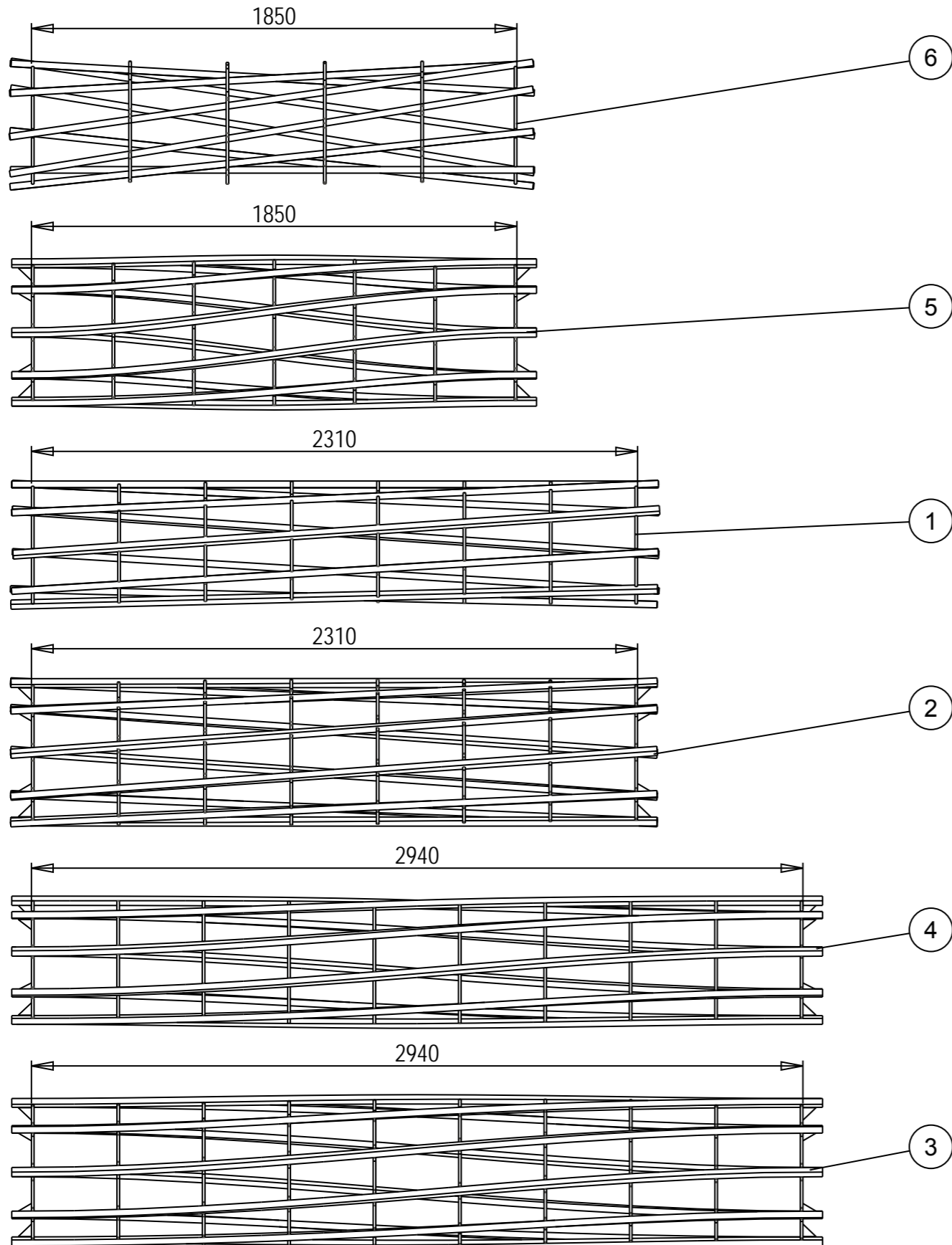


Rep re	Quantit	R frence	D signation
1	4	85 01 072 92	Palier UCP 213
2	4	444 402 590	RONDELLE POUR UCP 213
3	4	444 402 690	RONDELLE DE MOYEU UCP 213
4	16	13686	vis TRCC M14 x 40
5	4	13969	PLAQUE DE BRIDAGE
6	2	13988	CHAISE DE ROULEAU DROITE
7	2	13989	CHAISE DE ROULEAU GAUCHE
8	2	14565	BARRE DE POUSSEE COMPLETE
9	4	14569	AXE DE BARRE DE POUSSEE
10	2	14948	AXE COMPLET LU 158
11	2	14950	AXE COMPLET LU 163
12	4	15125	MOYEU COMPLET DE ROULEAU BARRE
13	4	VI 31 19	Vis H M16x140 - 8.8 ZNBL DIN931 Screw H M16x140 - 8.8 ZNBL
14	16	VI 33 19	Vis H M20x180 - 8.8 ZNBL DIN931 Screw H M20x180 - 8.8 ZNBL
15	8	VI 35 37	Vis H M24x 80 - 8.8 ZNBL DIN931 Screw H M24x 80 - 8.8 ZNBL
16	16	VJ 323	Ecrou frein std H M 14 - pas 200 Nyloc nut std H M 14 - thread 200
17	4	VJ 324	Ecrou frein std H M 16 - pas 200 Nyloc nut std H M 16 - thread 200
18	16	VJ 327	Ecrou frein std H M 20 - pas 250 Nyloc nut std H M 20 - thread 250
19	8	VJ 332	Ecrou frein std H M 24 - pas 200 Nyloc nut std H M 24 - thread 200

Revision :
Ma J :

(1/1)

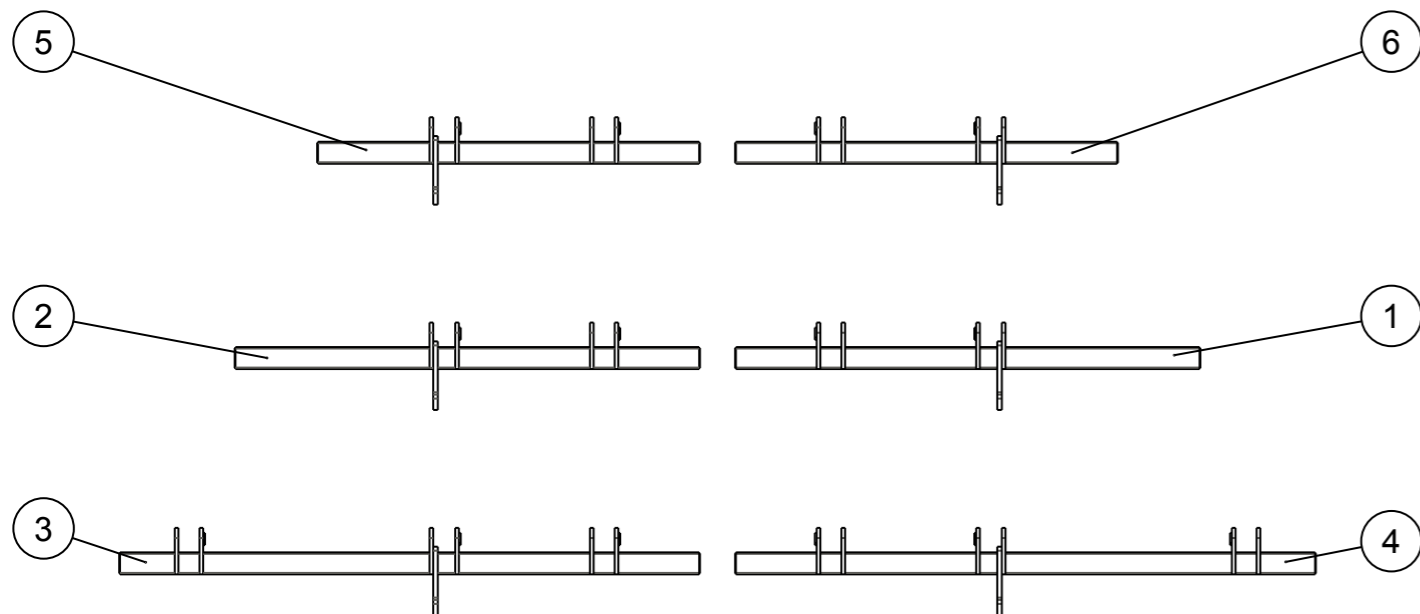
ROULEAUX BARRES BM SPR



ROULEAUX BARRES BM SPR

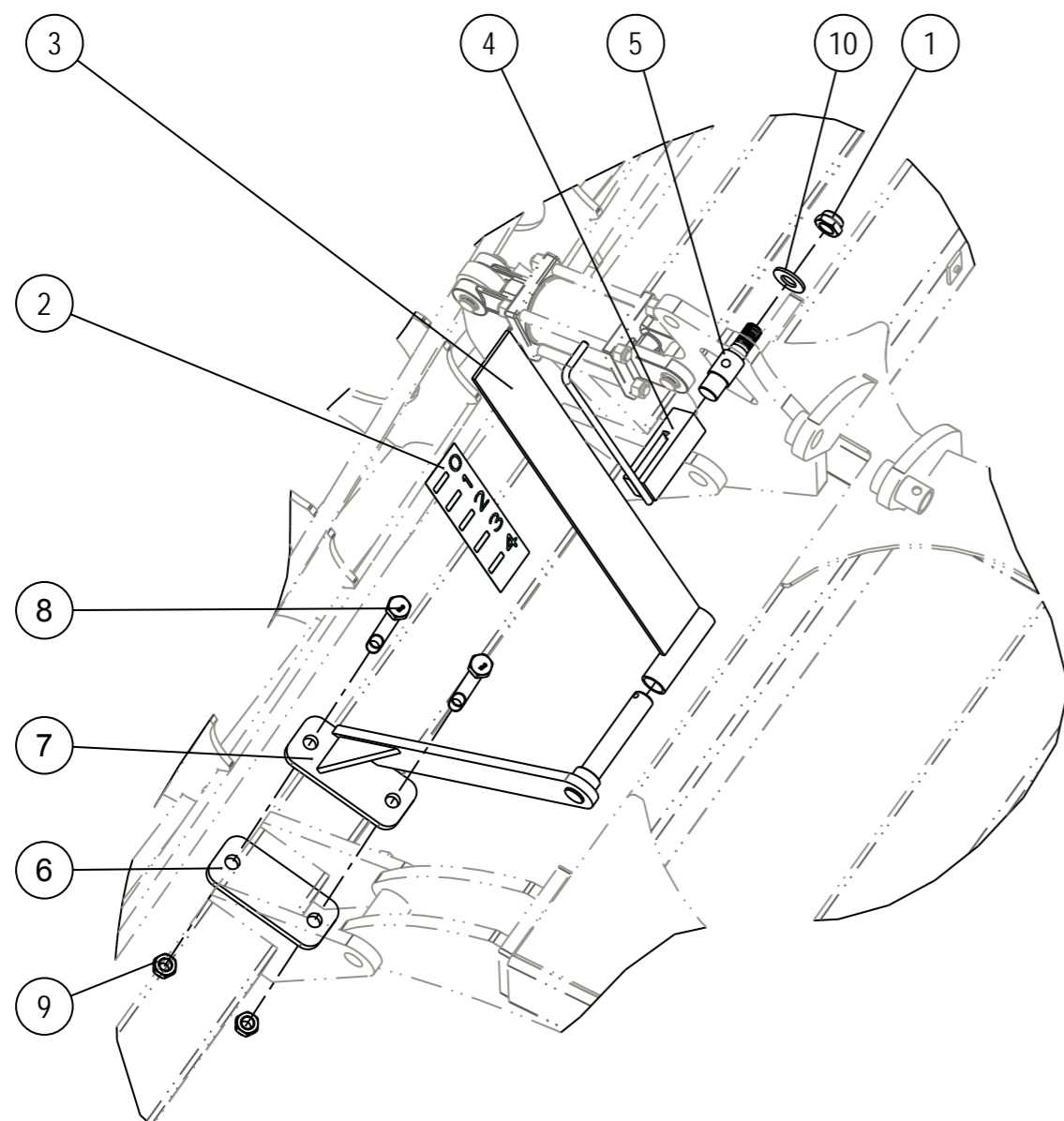


Repere	Quantité	Reference	Designation
1	1	44 46 001 00	ROULEAU BARRES Ø500 BM SPR 5m
2	1	14020	ROULEAU BARRES Ø600 BM SPR 5m
3	1	15343	ROULEAU BARRES Ø600 BM SPR 6m
4	1	15374	ROULEAU BARRES Ø500 BM SPR 6m
5	1	15939	ROULEAU BARRES Ø600 BM SPR 4m
6	1	444601000	ROULEAU BARRES Ø500 BM SPR 4m

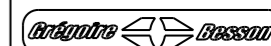


Repere	Quantite	Reference	Designation
1	1	14612	SUPPORT ROULEAU BARRES DROIT BM SPR 5m
2	1	14613	SUPPORT ROULEAU BARRES GAUCHE BM SPR 5m
3	1	15353	SUPPORT ROULEAU BARRES GAUCHE BM SPR 6m
4	1	15354	SUPPORT ROULEAU BARRES DROIT BM SPR 6m
5	1	18281	SUPPORT ROULEAU BARRES GAUCHE BM SPR 4m
6	1	18282	SUPPORT ROULEAU BARRES DROIT BM SPR 4m

REGLETTE ROULEAU BARRE

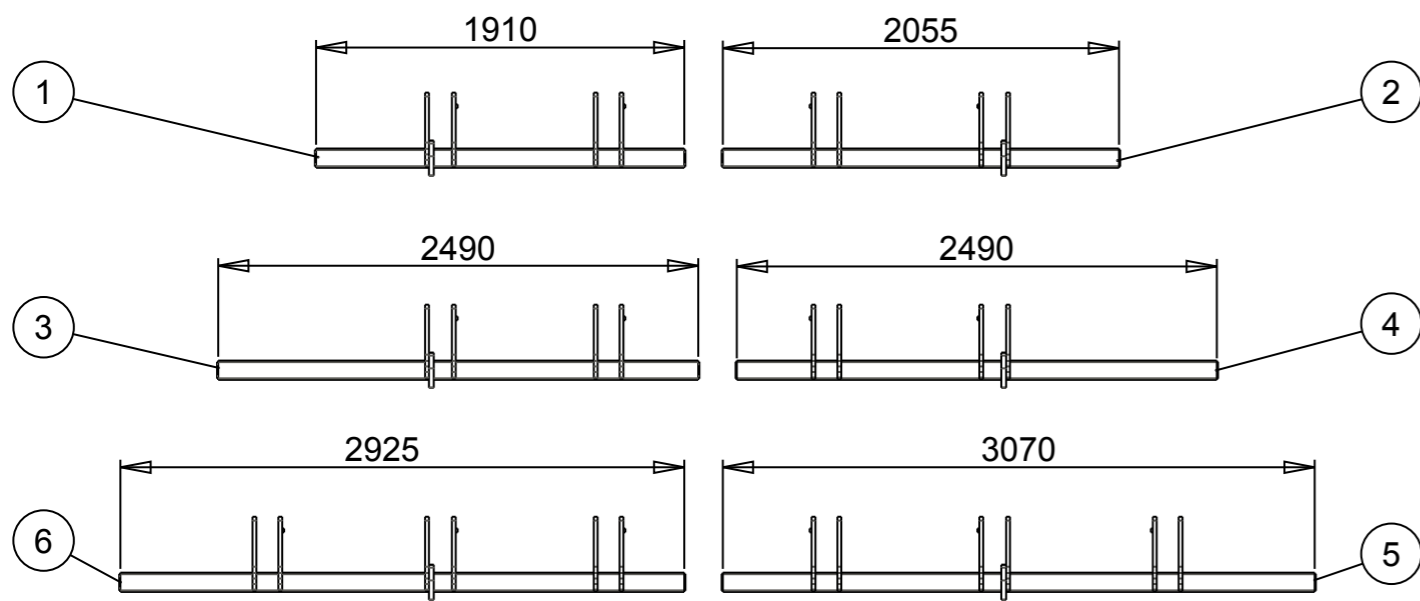


REGLETTE ROULEAU BARRE



Repere	Quantité	Reference	Designation
1	1	06 023	Ecrou frein MHB M 24 - pas 200 Nyloc nut MHB M 24 - thread 200
2	1	13638	ADHESIF DE REGLAGE
3	1	15842	REGLETTE REPERE LG 630
4	1	16227	GUIDE DE REGLETTE
5	1	16981	AXE
6	1	18279	BRIDE DE 120
7	1	18280	SUPPORT DE REGLETTE ROULEAU BARRE
8	2	VI 33 18	Vis H M20x175 - 10.9 ZNBL, filet /25 mm Screw H M20x175 - 10.9 ZNBL, thread /25 mm
9	2	VJ 327	Ecrou frein std H M 20 - pas 250 Nyloc nut std H M 20 - thread 250
10	1	VK 510	Rondelle plate moyenne MU24 Flat washer medium MU24

SUPPORTS EMOPAK / DIAMANT

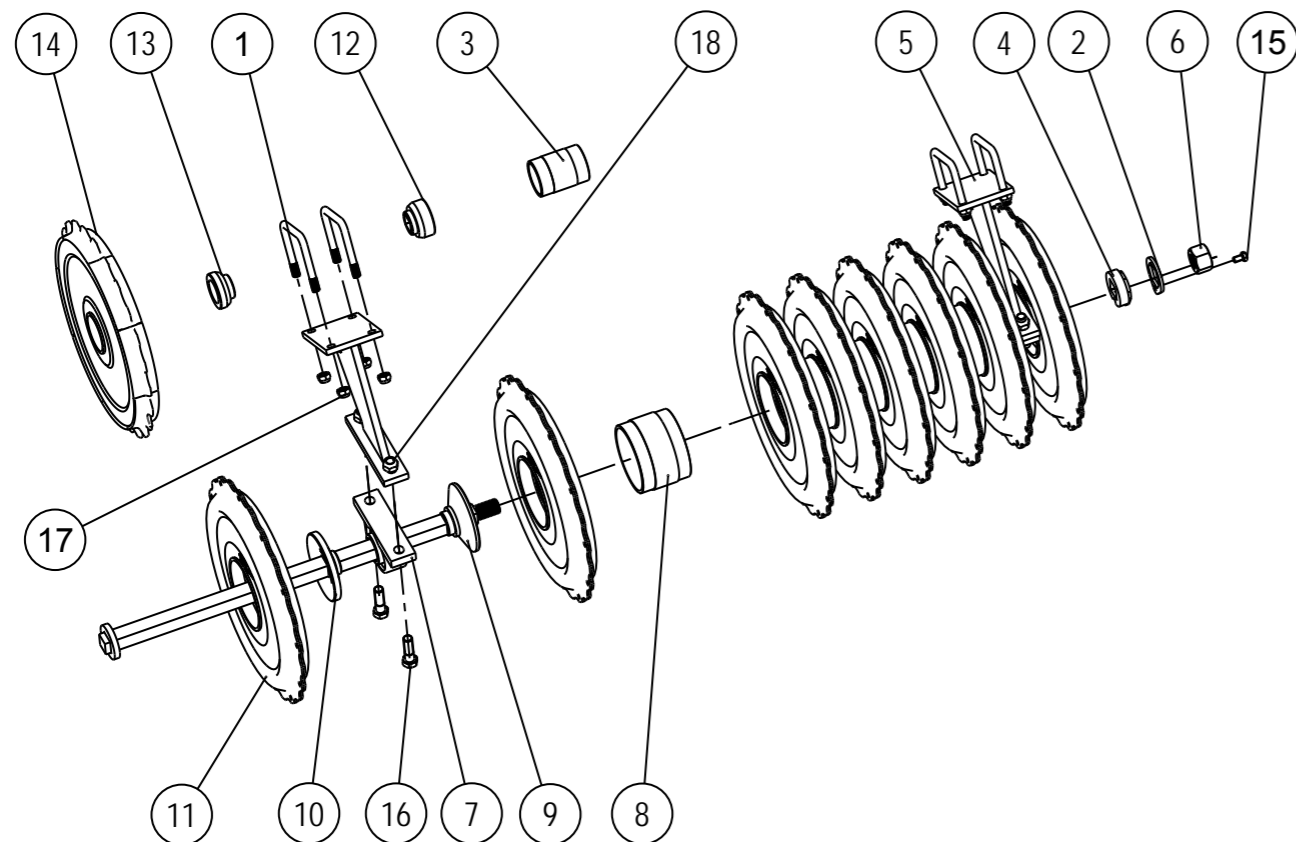


SUPPORTS EMOPAK / DIAMANT



Repere	Quantité	Reference	Designation
1	1	15223	SUPPORT GAUCHE BM 416 SPR
2	1	15224	SUPPORT DROIT BM 416 SPR
3	1	16855	SUPPORT GAUCHE BM 520 SPR
4	1	16856	SUPPORT DROIT BM 520 SPR
5	1	16996	SUPPORT DROIT BM 624 SPR
6	1	16997	SUPPORT GAUCHE BM 624 SPR

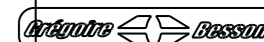
ROULEAU EMOPAK



(1/1)

Revision :
Ma J :

ROULEAU EMOPAK



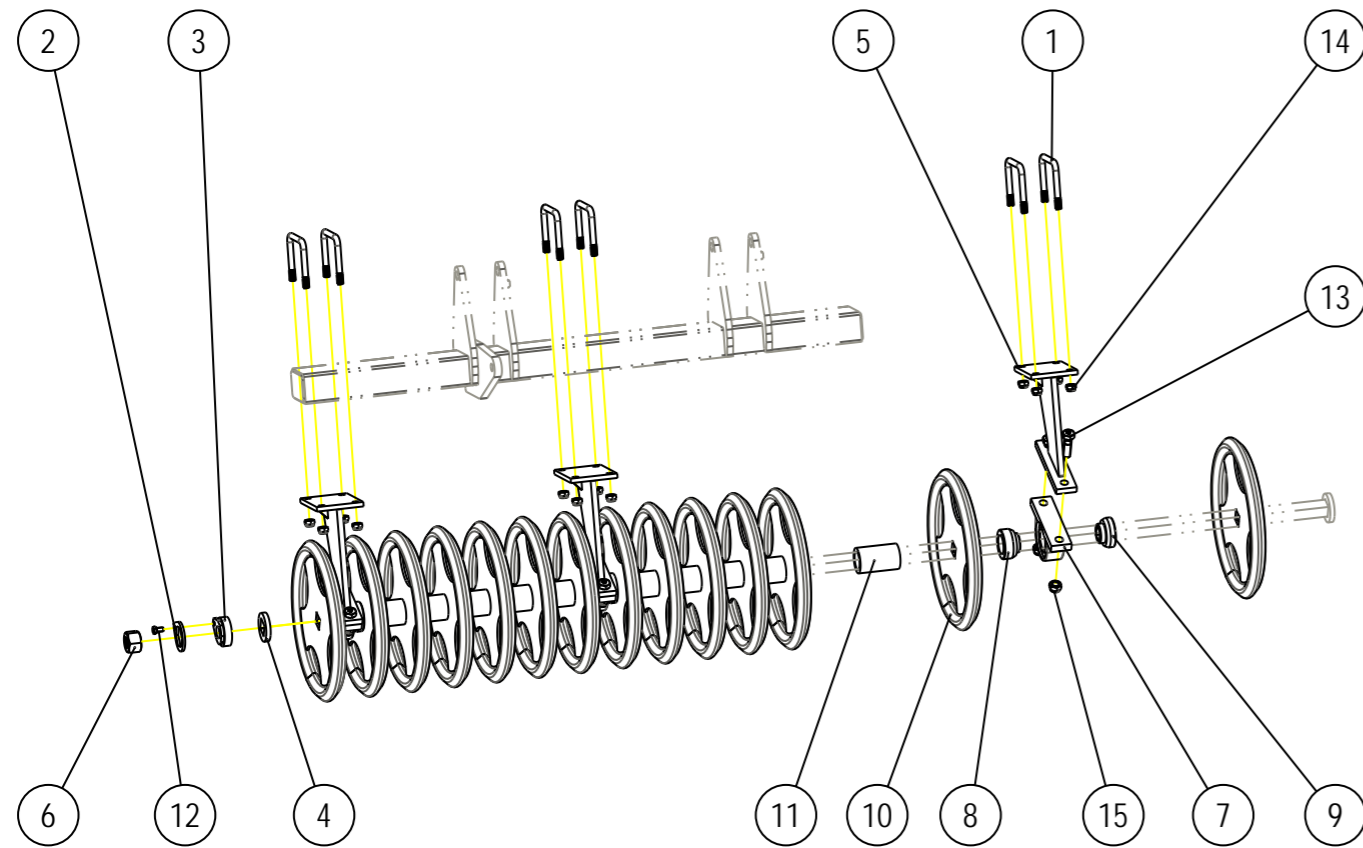
Repre	Quantit	R frence	D signation
1	4	10 40 006 90	Etrier 150 x 100
2	1	10 40 750 90	Frein d'écrou M40
3	1	43 03 017 90	Tu Ro D101.6 ep8
4	1	43 03 024 00	Bague de bout d'arbre frein d'écrou M40
5	2	43 22 009 00	Chaise emopak
6	1	85 01 043 92	Ecrou HM 40 x 250 hex 65 Ep:42mm
7	2	85 01 072 92	Palier UCP 213
8	5	85 01 125 92	entretoise Tu 195 ep10
9	2	85 01 126 92	Entretoise palier emopak Lg 45 profil V
10	2	85 01 127 92	Entretoise palier emopak Lg 32 profil v
11	8	85 01 130 92	Roue emopak D630 moyeu 190 profil v
12	1	430 302 290	entretoise palier emopak Lg 58.5 profil plat
13	1	430 302 390	entretoise palier emopak Lg 48.5 profil plat
14	1	850107992	ROUE EMOPAK Ø600 PROFIL PLAT
15	1	VI 30 02	Vis H M14x 25 - 8.8 ZNBL DIN933 Screw H M14x 25 - 8.8 ZNBL
16	4	VI 35 37	Vis H M24x 80 - 8.8 ZNBL DIN931 Screw H M24x 80 - 8.8 ZNBL
17	8	VJ 327	Ecrou frein std H M 20 - pas 250 Nyloc nut std H M 20 - thread 250
18	4	VJ 331	Ecrou frein std H M 24 - pas 300 Nyloc nut std H M 24 - thread 300

Arbres Emopak	
430502000	Arbre 6 roues
430503300	Arbre 7 roues
430502100	Arbre 8 roues
430501600	Arbre 9 roues
430501700	Arbre 10 roues
430503000	Arbre 11 roues
430501800	Arbre 12 roues
430502700	Arbre 13 roues
430501900	Arbre 14 roues
430502800	Arbre 15 roues
430502900	Arbre 16 roues
430503700	Arbre 18 roues

Revision :
Ma J :

(1/1)

ROULEAU DIAMANT



(1/1)

Revision :
M a J :

ROULEAU DIAMANT

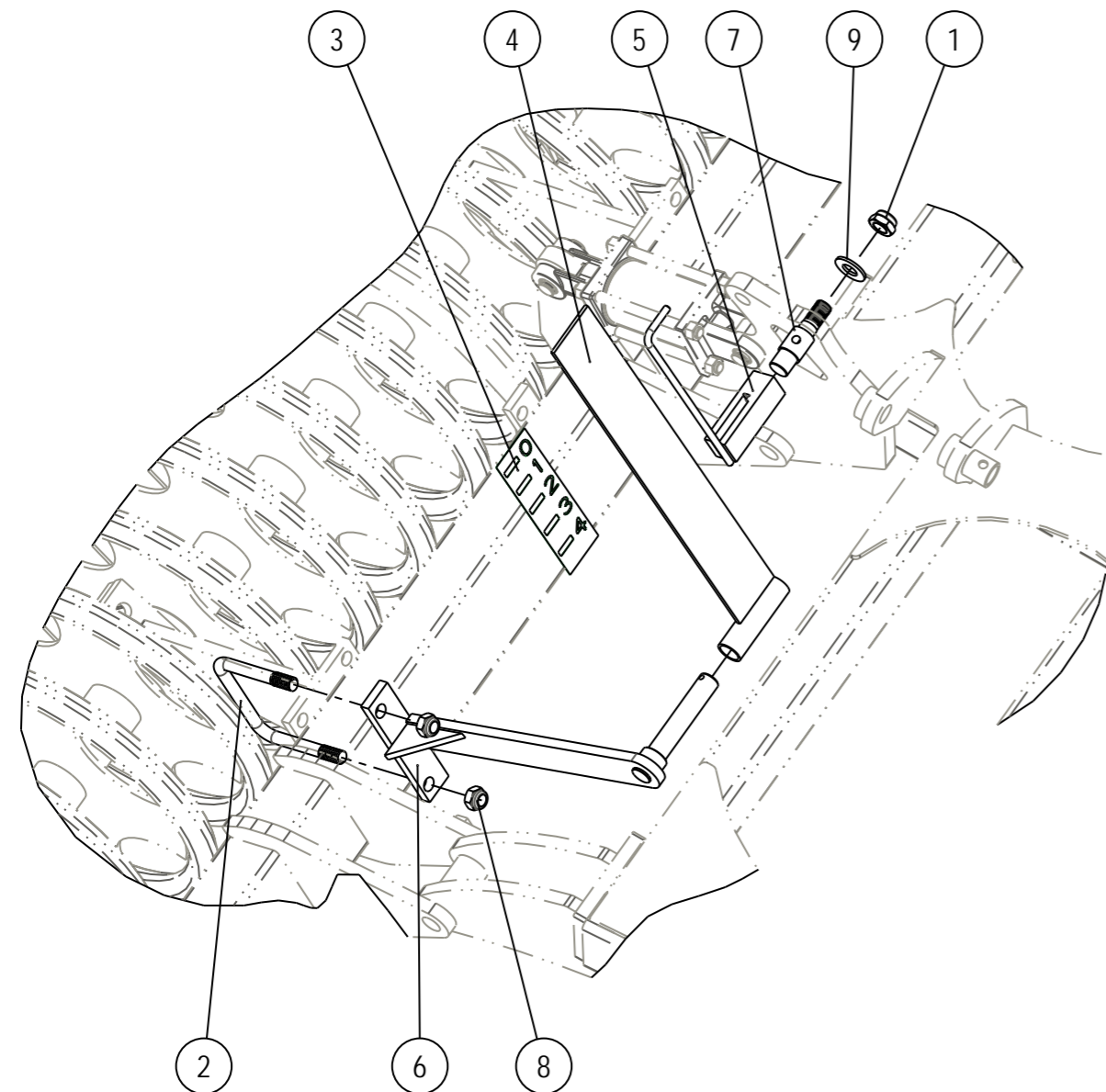


Repere	Quantité	Reference	Designation
1	6	10 40 006 90	Etrier 150 x 100
2	1	10 40 750 90	Frein d'écrou M40
3	1	43 03 024 00	Bague de bout d'arbre frein d'écrou M40
4	1	43 05 016 02	To 15
5	3	43 22 009 00	Chaise emopak
6	1	85 01 043 92	Ecrou HM 40 x 250 hex 65 Ep:42mm
7	3	85 01 072 92	Palier UCP 213
8	3	430 302 290	entretoise palier emopak Lg 58.5
9	3	430 302 390	entretoise palier emopak Lg 48.5
10	14	17377	ROUE LOSANGE CARRE DE 40
11	10	17418	ENTRETOISE ROULEAU LOSANGE lg 137
12	1	VI 30 02	Vis H M14x 25 - 8.8 ZNBL DIN933 Screw H M14x 25 - 8.8 ZNBL
13	6	VI 35 37	Vis H M24x 80 - 8.8 ZNBL DIN931 Screw H M24x 80 - 8.8 ZNBL
14	12	VJ 327	Ecrou frein std H M 20 - pas 250 Nyloc nut std H M 20 - thread 250
15	6	VJ 331	Ecrou frein std H M 24 - pas 300 Nyloc nut std H M 24 - thread 300

Revision :
M a J :

(1/1)

REGLETTE KOMPRESSOR DIAMANT



REGLETTE KOMPRESSOR DIAMANT

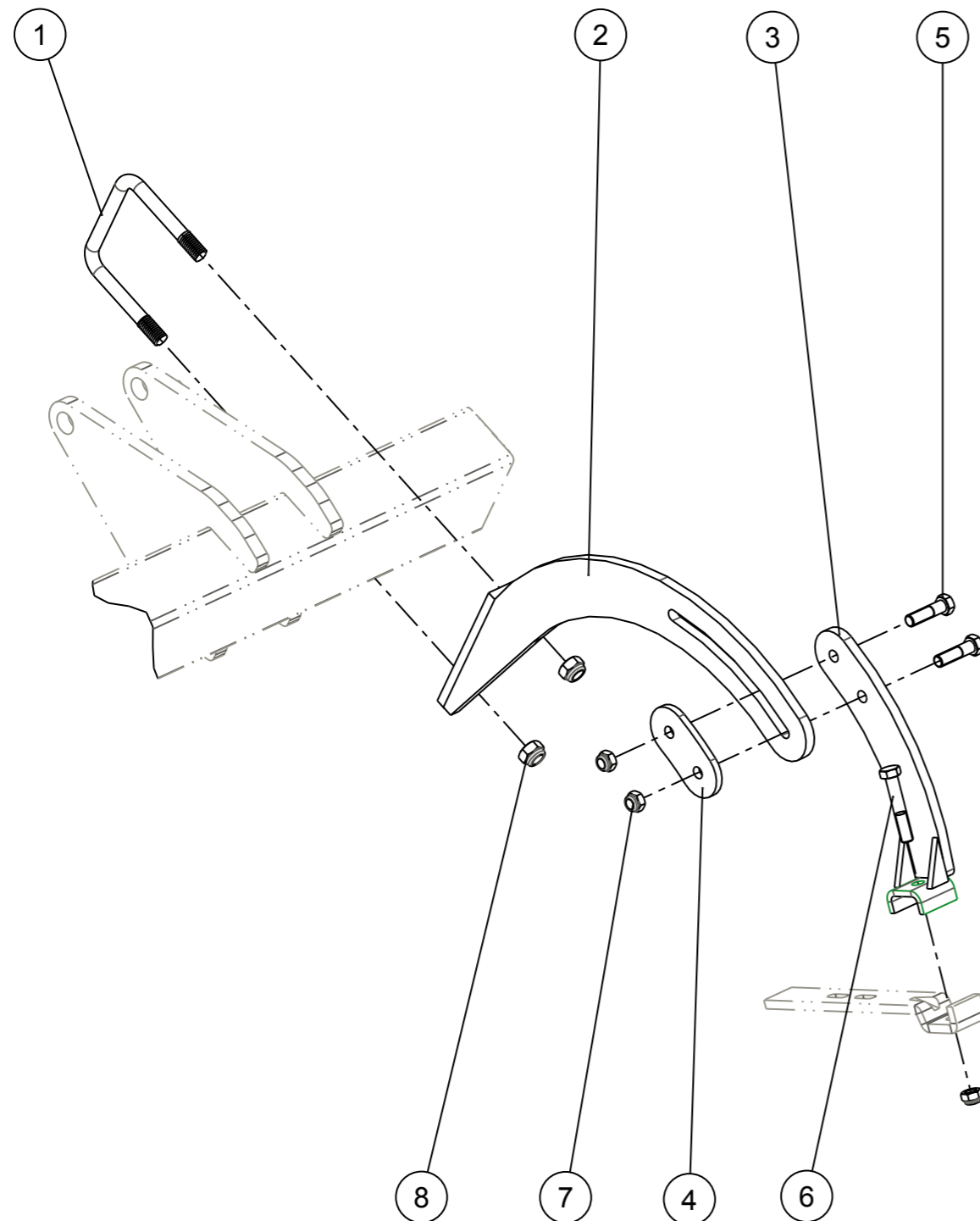


Repere	Quantité	Reference	Designation
1	1	06 023	Ecrou frein MHB M 24 - pas 200 Nyloc nut MHB M 24 - thread 200
2	1	10 40 006 90	Etrier 150 x 100
3	1	13638	ADHESIF DE REGLAGE
4	1	15842	REGLETTE REPERE LG 630
5	1	16227	GUIDE DE REGLETTE
6	1	16975	SUPPORT DE REGLETTE
7	1	16981	AXE
8	2	VJ 327	Ecrou frein std H M 20 - pas 250 Nyloc nut std H M 20 - thread 250
9	1	VK 510	Rondelle plate moyenne MU24 Flat washer medium MU24

SUPPORT DE GRATTOIRS REGLABLE



Montage adaptable sur Discomix SP, Combimix SP, Discotill C, Discotill



(1/1)

Revision :
Ma J :

SUPPORT DE GRATTOIRS REGLABLE

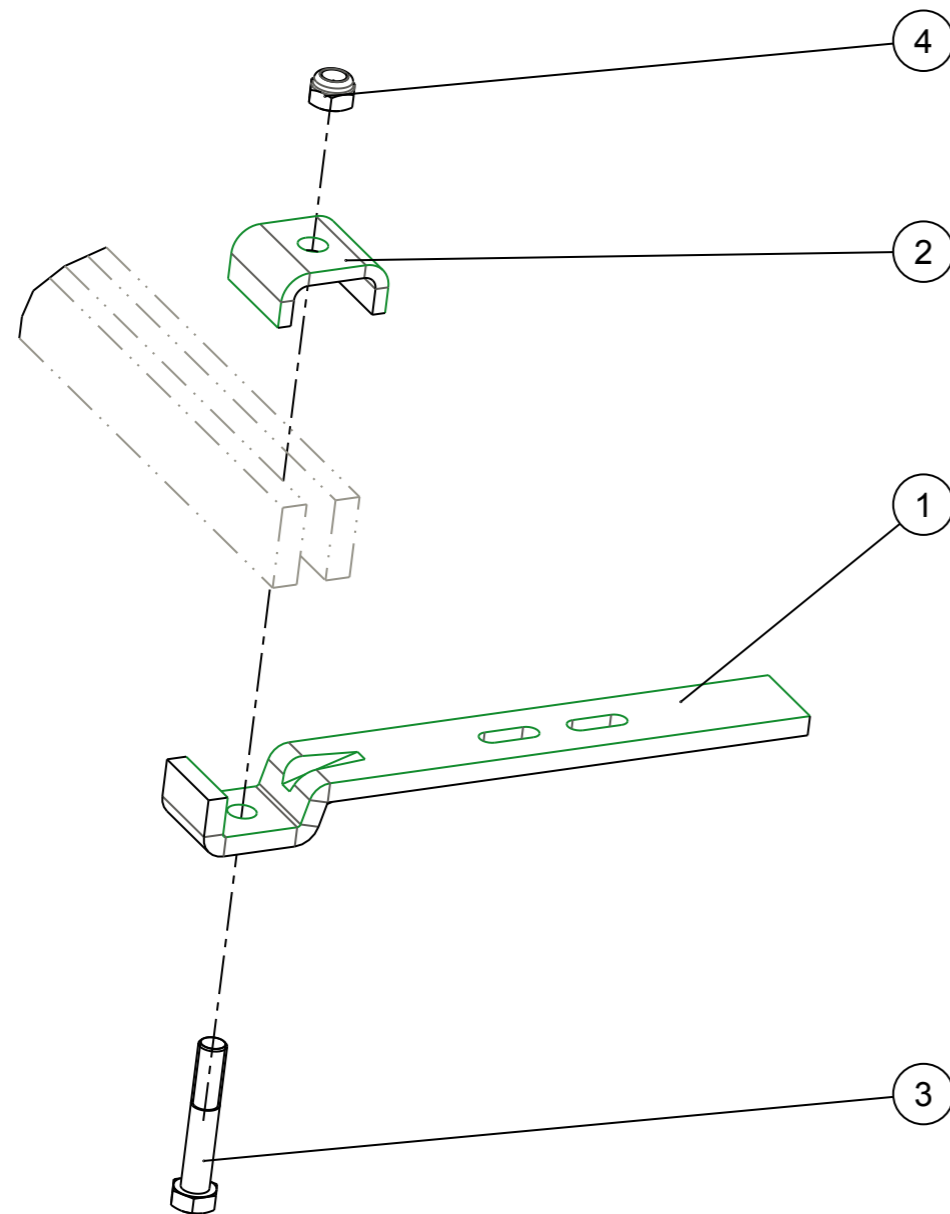


Repere	Quantite	Reference	Designation
1	1	10 40 006 90	Etrier 150 x 100
2	1	18146	SUPPORT DE DECROTTOIR SUR CHASSIS
3	1	18149	SUPPORT DE DECRTTOIRS ROULEAU SUR BARRE
4	1	18195	PLAQUE
5	2	VI 31 09	Vis H M16x 60 - 8.8 ZNBL DIN931 Screw H M16x 60 - 8.8 ZNBL
6	1	VI 31 14	Vis H M16x 90 - 8.8 ZNBL DIN931 Screw H M16x 90 - 8.8 ZNBL
7	3	VJ 324	Ecrou frein std H M 16 - pas 200 Nyloc nut std H M 16 - thread 200
8	2	VJ 327	Ecrou frein std H M 20 - pas 250 Nyloc nut std H M 20 - thread 250

Revision :
Ma J :

(1/1)

GRATTOIR EMOPAK



(1/1)

Revision :
Ma J :

GRATTOIR EMOPAK

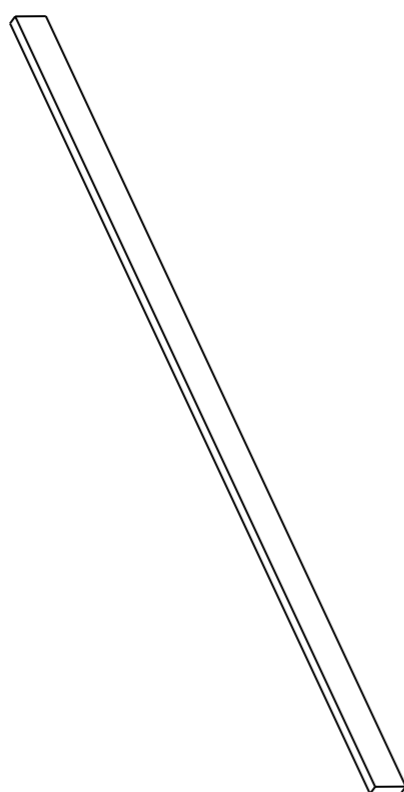


Repere	Quantite	Reference	Designation
1	1	43 18 008 90	Decrottoir emopak à palette
2	1	43 22 007 02	BRIDE DE DECROTTOIR
3	1	VI 31 14	Vis H M16x 90 - 8.8 ZNBL DIN931 Screw H M16x 90 - 8.8 ZNBL
4	1	VJ 324	Ecrou frein std H M 16 - pas 200 Nyloc nut std H M 16 - thread 200

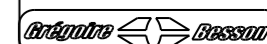
Revision :
Ma J :

(1/1)

BARRE DE DECROTTOIR EMOPAK

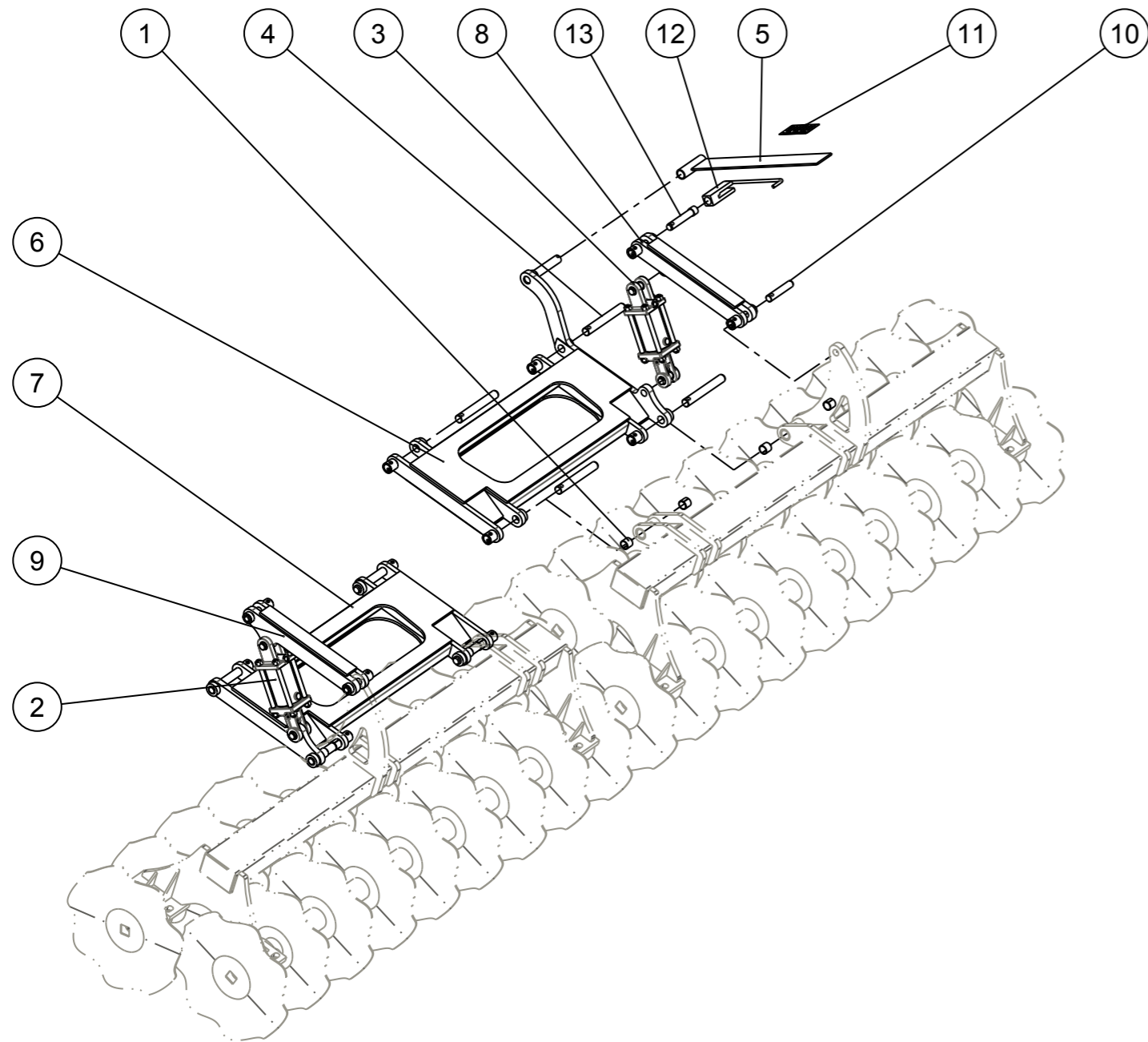


BARRE DE DECROTTOIR EMOPAK



Référence	Longueur
13722	1300
13723	1530
13724	1760
13725	1990
13726	2220
13727	2450
13728	2680
13755	2910
13730	1340
13731	1535
13732	1730
13733	1925
13734	2120
13735	2315
13736	2510
13843	3140
14801	2580
14800	2310
17582	3250
17499	2385
17583	3395
17777	1470
17775	850
17798	2820
17799	3030
17866	2970
17816	1600

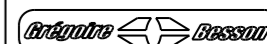
ROULEAU DOUBLE SUR PARALLELOGRAMME



(1/1)

Revision :
Ma J :

ROULEAU DOUBLE SUR PARALLELOGRAMME

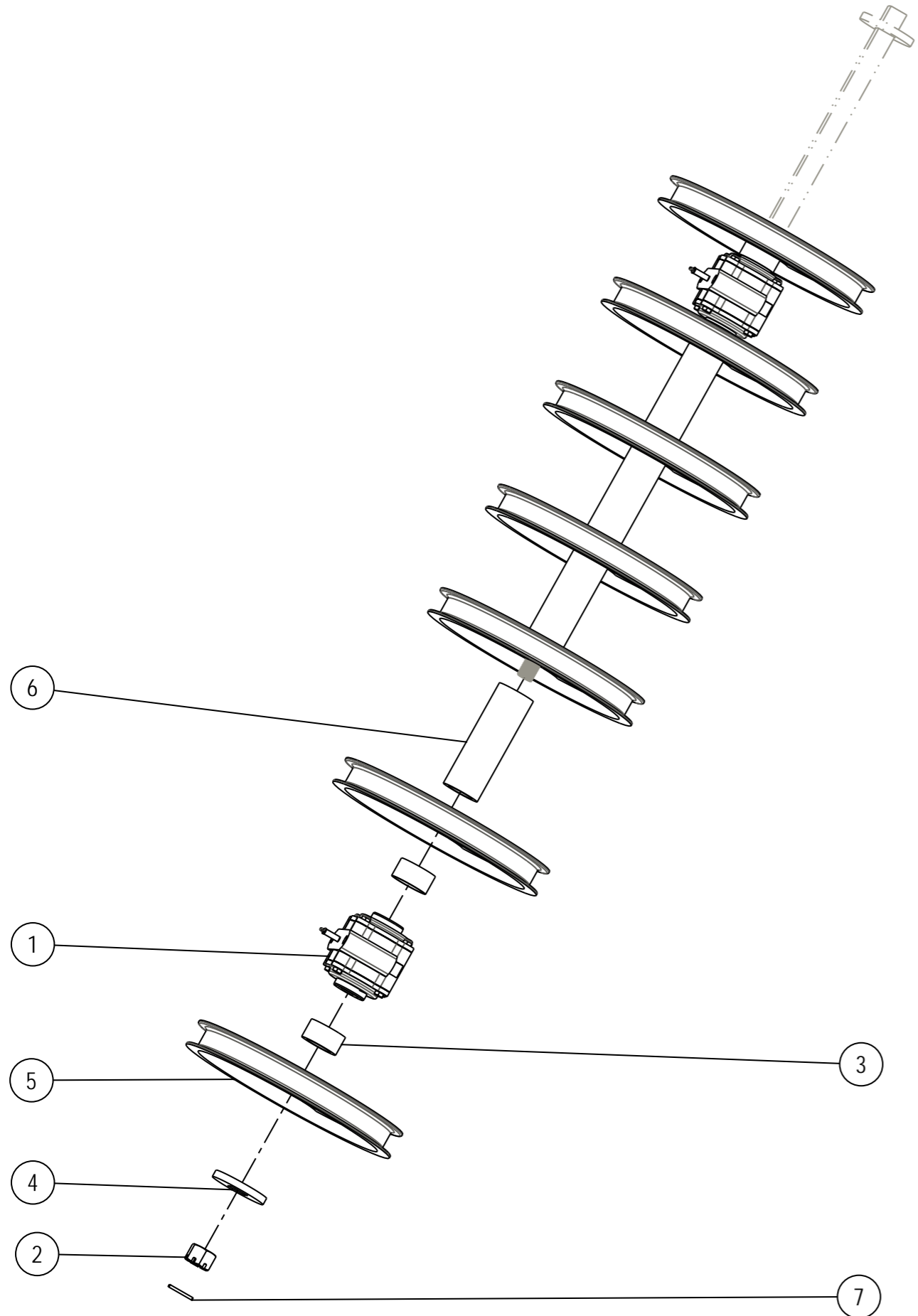


Repre	Quantit	Rfrence	D signation
1	8	198 231	Bague acier Dia 30x34 Lg=30 Bush steel Dia 30x34 Lg=30
2	1	14277	VERIN ESCLAVE 32TP04-125
3	1	14278	VERIN MAITRE 35TP04-125
4	8	15300	AXE DE TIGE DE VERIN DE REPLIAGE
5	1	15842	REGLETTE REPERE LG 630
6	1	16200	PARALLELOGRAMME INFERIEUR DROIT
7	1	16201	PARALLELOGRAMME INFERIEUR GAUCHE
8	1	16202	BIELETTE SUPERIEURE DROITE
9	1	16203	BIELETTE SUPERIEURE GAUCHE
10	3	16223	AXE DE BIELETTE SUPERIEURE
11	1	16226	ADHESIF DE REGLETTE GRADUE TWIN PARALLELOGRAMME
12	1	16227	GUIDE DE REGLETTE
13	1	16229	AXE DE SUPERIEUR DE REGLETTE

Revision :
Ma J :

(1/1)

ROULEAU U DOUBLE



(1/1)

Revision :
Ma J :

ROULEAU U DOUBLE



Repère	Quantité	Référence	Désignation
1	2	85 01 040 92	Palier carre 40
2	1	06037	ECROU HK M36X200
3	4	12311	ENTRETOISE DE PALIER PAS DE 260
4	1	12313	FLASQUE
5	7	13050	ROUE U
6	4	13607	ENTRETOISE ROULEAU DOUBLE U
7	1	M 252 018	Goupille elastique mince 6x60 Roll pin 6x60

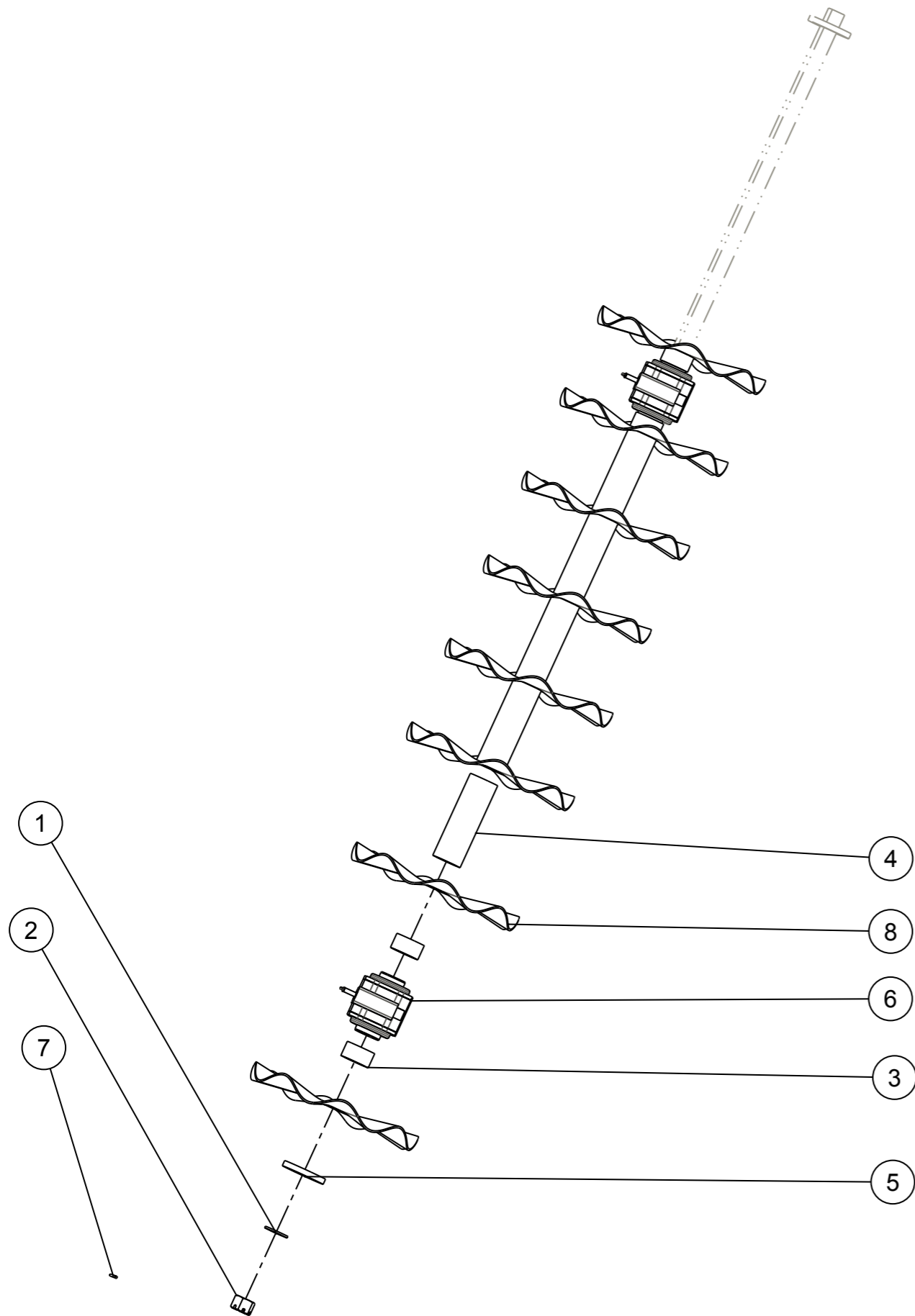
ARBRES POUR DOUBLES ROULEAUX

Référence	Désignation
12778	arbre 5 disques lg=1158
13417	arbre 6 disques lg=1418
12892	arbre 7 disques lg=1678
12438	arbre 8 disques lg=1938
12440	arbre 9 disques lg=2198
12482	arbre 10 disques lg=2458
12484	arbre 11 disques lg=2718
12318	arbre 12 disques lg=2978
12316	arbre 13 disques lg=3238
12776	arbre 14 disques lg=3498
12774	arbre 15 disques lg=3758
12322	arbre 16 disques lg=4018
12320	arbre 17 disques lg=4278

Revision :
Ma J :

(1/1)

ROULEAU TWIN DOUBLE



(1/1)

Revision :
Ma J :

ROULEAU TWIN DOUBLE



Rep re	Quantit	R frence	D signation
1	1	03929	RONDELLE
2	1	06037	ECROU HK M36X200
3	4	12311	ENTRETOISE DE PALIER PAS DE 260
4	5	12312	Entretoise rouleau twin lg:255mm
5	1	12313	FLASQUE
6	2	850104092	Palier carré 40
7	1	M 252 018	Goupille elastique mince 6x60 Roll pin 6x60
8	8	SP12188	Coutre circulaire ondule Ø510mm - [] 40mm

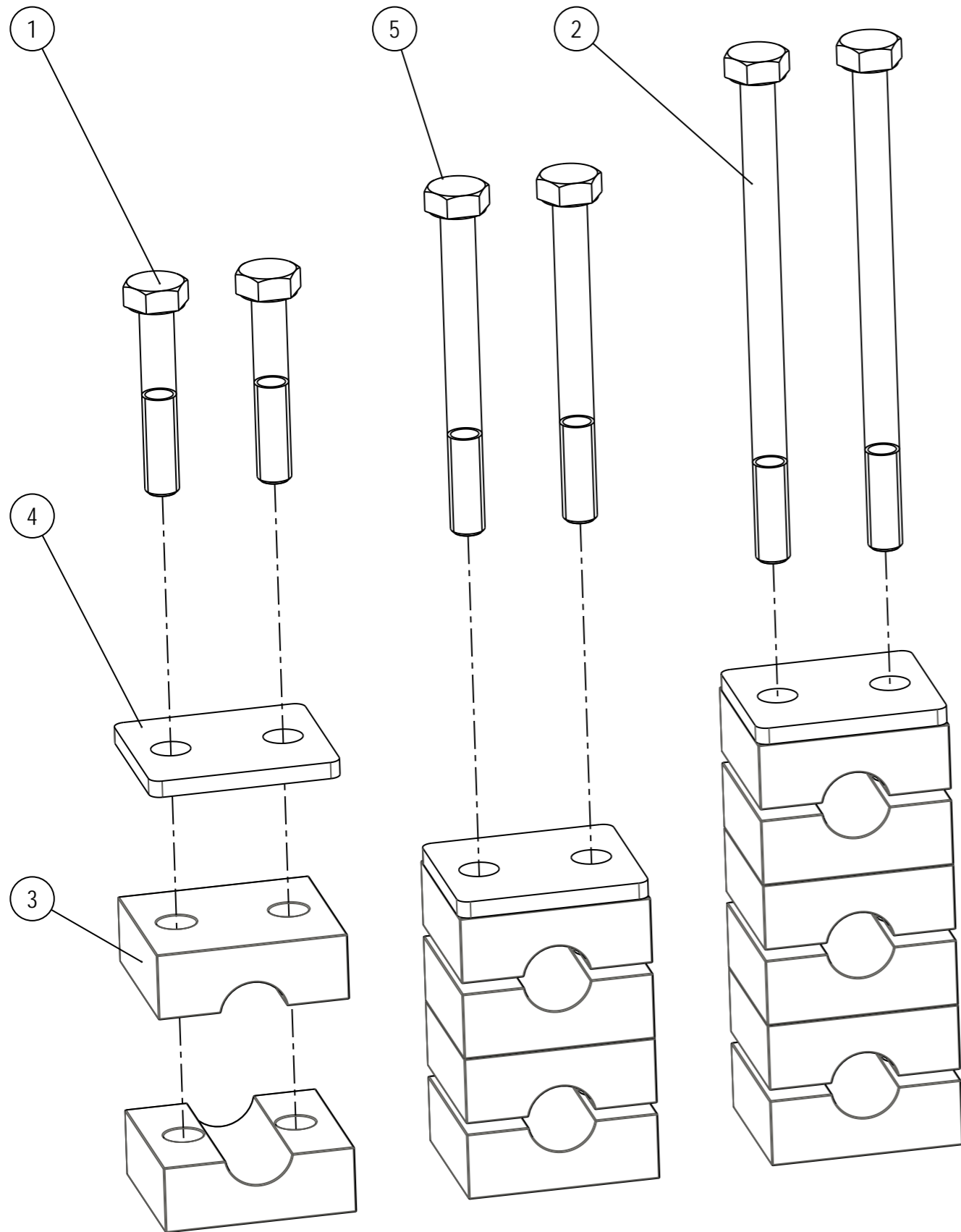
ARBRES POUR DOUBLES ROULEAUX

Référence	Désignation
12778	arbre 5 disques lg=1158
13417	arbre 6 disques lg=1418
12892	arbre 7 disques lg=1678
12438	arbre 8 disques lg=1938
12440	arbre 9 disques lg=2198
12482	arbre 10 disques lg=2458
12484	arbre 11 disques lg=2718
12318	arbre 12 disques lg=2978
12316	arbre 13 disques lg=3238
12776	arbre 14 disques lg=3498
12774	arbre 15 disques lg=3758
12322	arbre 16 disques lg=4018
12320	arbre 17 disques lg=4278

Revision :
Ma J :

(1/1)

COLLIERS SIMPLES Ø12



(1/1)

Revision :
Ma J :

COLLIERS SIMPLES Ø12

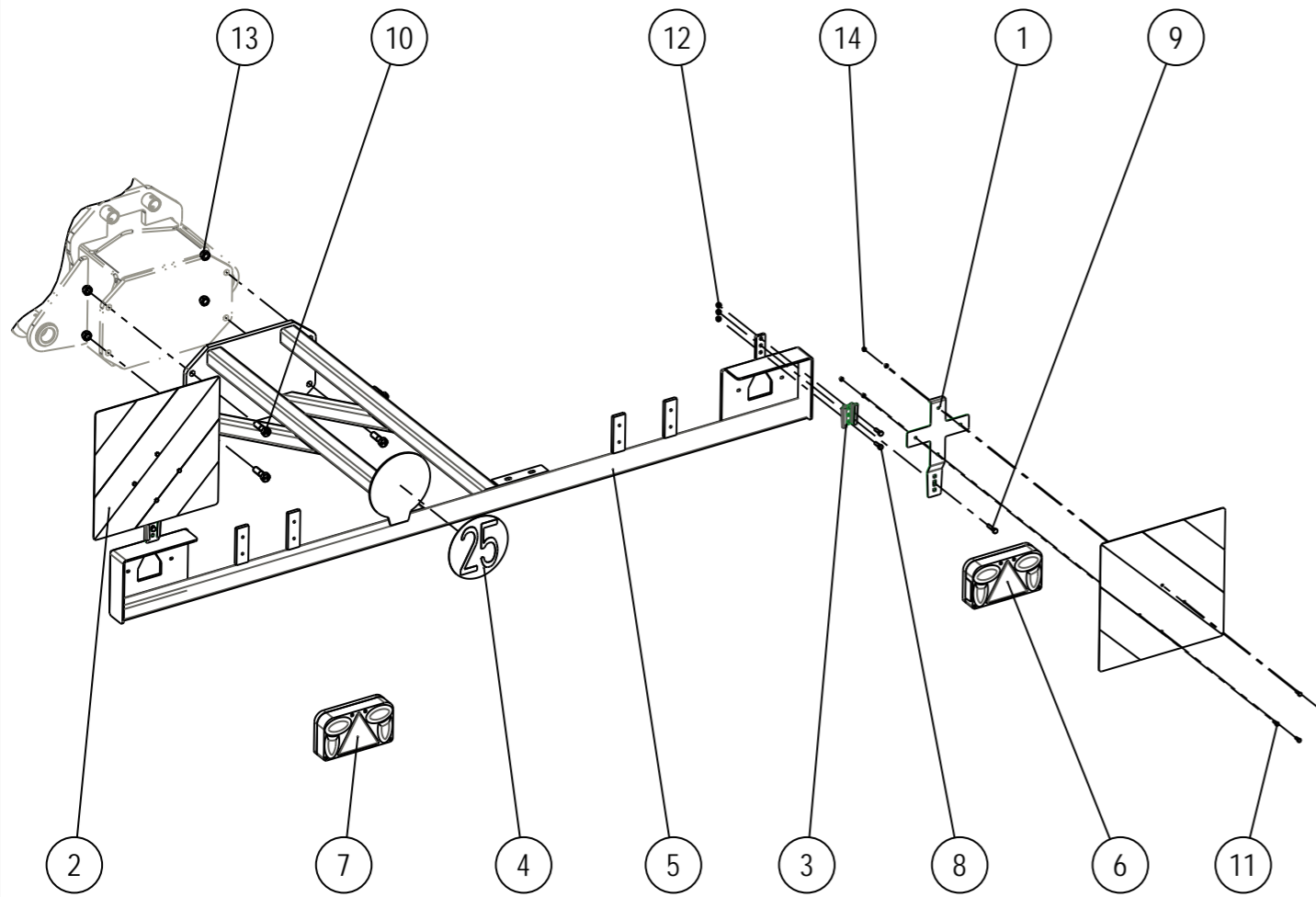


Repere	Quantité	Reference	Designation
1	2	1 116 260	Vis pour collier double 2x12 Screw for double collar 2x12
2	2	16 446	Vis H M6x 90 - 8.8 ZNBL DIN931 Screw H M6x 90 - 8.8 ZNBL
3	12	16309	PIECE DE SERRAGE COLLIER 1X12
4	3	16312	PLAQUE HRL 1 A ST ZN POUR COLLIER TAILLE 1
5	2	VI 26 06	Vis H M6x 60 - 8.8 ZNBL DIN931 Screw H M6x 60 - 8.8 ZNBL

Revision :
Ma J :

(1/1)

SIGNALISATION ARRIERE BM SPR



SIGNALISATION ARRIERE BM SPR



Repere	Quantité	Reference	Designation
1	2	1 221 243	Patte de plaque reflechissante
2	2	1 221 244	2 Plaques reflechissantes 423 x 423
3	2	1 221 257	Fourreau de porte de plaque reflechissante
4	1	10799	Disque adhesif 25 km/h
5	1	16150	SUPPORT SIGNALISATION ARRIERE BM SPR
6	1	17060	Feux droit avec triangle
7	1	17061	Feux gauche avec triangle
8	4	VI 27 05	Vis H M8x 25 - 8.8 ZNBL DIN933 Screw H M8x 25 - 8.8 ZNBL
9	2	VI 27 07	Vis H M8x 35 - 8.8 ZNBL DIN933 Screw H M8x 35 - 8.8 ZNBL
10	4	VI 31 06	Vis H M16x 50 - 8.8 ZNBL, filet /30 mm Screw H M16x 50 - 8.8 ZNBL, thread /30 mm
11	8	VI 38 02	Vis H M6x 16 - 8.8 ZNBL DIN933 Screw H M6x 16 - 8.8 ZNBL
12	6	VJ 320	Ecrou frein std H M 8 - pas 125 Nyloc nut std H M 8 - thread 125
13	4	VJ 324	Ecrou frein std H M 16 - pas 200 Nyloc nut std H M 16 - thread 200
14	8	VJ 340	Ecrou frein std H M 6 - pas 100 Nyloc nut std H M 6 - thread 100