

CATALOGUE PIÈCES DE RECHANGE ERSATZTEIL KATALOG

FR
DE

| | | | | | | | |
|--|--|--|--|--|--|--|--|
| | | | | | | | |
|--|--|--|--|--|--|--|--|

N° de machine

| | | | | | | |
|---|---|---|---|---|---|---|
| 1 | 1 | / | 2 | 0 | 1 | 8 |
|---|---|---|---|---|---|---|

Version

Tetra 6001 L-LS

Série 1



Important pour la commande de pièces de rechange

Lors de chaque commande de pièces, veuillez nous communiquer les données suivantes:

1. Type de la machine (gravé sur la plaque d'identification).
2. Numéro de série de la machine (gravé sur la Plaque d'identification et le bâti).
3. Numéro de pièce.
4. La quantité nécessaire de pièces de rechange.

Wichtig bei Ersatzteilbestellungen

Bitte machen Sie bei jeder Bestellung folgende Angaben:

1. Maschinentype (auf Typenschild eingeschlagen).
2. Maschinenummer (auf Typenschild und Rahmen eingeschlagen).
3. Bestellnummer
4. Die gewünschte Stückzahl der Ersatzteile.

Plaquette / Typenschild



Sommaire

| | |
|--|----|
| Tetra 6001 L Br.1 complet..... | 9 |
| Plaque de guidage montée | 11 |
| Tetra 6001 LS Br.1 complet | 12 |
| Support de parking soudé..... | 14 |
| Châssis Tetra 6001 L(S) pré-monté..... | 15 |
| Hydraulique Série 1 complète | 16 |
| Broches d'attelage Cat. 3..... | 17 |
| Kit de support pour quick coupler | 18 |
| Porte-outils L complet monté | 19 |
| Porte-outils LS complet monté | 20 |
| Bâti de dents VEG-18 complet | 21 |
| Montage dent VEG-18 complet..... | 22 |
| Bâti de dents droites complet..... | 23 |
| Montage dent 32x10 complète..... | 24 |
| Bâti de dents doubles complet..... | 25 |
| Montage dent VEG-16 | 26 |
| Vibra dent renforcées complet | 27 |
| Vibra dent avec Soc monté..... | 28 |
| Element dents droites renforcées complet..... | 29 |
| Dent 32x12 avec soc complet..... | 30 |
| Double rouleau Tandem TillXtrem | 31 |
| Kit rouleau denté pointu D270 TillXtrem | 32 |
| Kit rouleau denté pointu D330 TillXtrem | 33 |
| Double rouleau Tandem Re-Lube..... | 34 |
| Kit Rouleau denté pointu D270 Re-Lube | 35 |
| Kit Rouleau denté pointu D330 Re-Lube | 36 |
| Set de couverture 6-kt. 270/190..... | 37 |
| Set de couverture en acier 6-kt. 330/250..... | 38 |
| Set connexion double rouleau..... | 39 |
| Rouleau Crosskill 1.5m complet monté | 40 |
| Rouleau Crosskill 1.5m 10 roues monté | 41 |
| Rouleau Crosskill plat 1.5m complet monté..... | 42 |
| Rouleau Crosskill plat 1.5m 10 roues monté | 43 |
| Set lien Crosskill rouleau..... | 44 |
| Herse L 2 chaîne monté..... | 45 |
| Herse LS 2 chaîne monté | 46 |
| Herse pré-monté | 47 |
| Frontiér herse D7 | 48 |
| Station de stationnement montée | 49 |
| Élargi à gauche | 50 |
| Élargi à droite | 51 |

Inhaltsverzeichnis/ Sommaire

| | |
|---|----|
| Efface traces titulaire monté..... | 52 |
| Support pour efface-traces monté..... | 53 |
| Fixation monté | 54 |
| Support de dents efface-trace 1.4m..... | 55 |
| Support de dents efface-trace 0.65m..... | 56 |
| Effaceur de trace 80 tuyaux complet..... | 57 |
| Effaceur de trace á ressort 80 tuyaux complet..... | 58 |
| Efface traces GG-5 cpl. | 59 |
| Efface traces GS-035 cpl. | 60 |
| Efface traces GG-011 cpl. | 61 |
| Efface traces á ressort GG-5 cpl. | 62 |
| Efface traces á ressort GS-035 cpl. | 63 |
| Efface traces á ressort GG-11 cpl. | 64 |
| Train denté 6001 L(S) cpl. | 65 |
| Train denté section médiane cpl. | 66 |
| Train denté droit cpl. | 67 |
| Train denté gauche cpl. | 68 |
| Ensemble de ressort gauche série 1 cpl. | 69 |
| Ensemble de ressort gauche série 2 cpl. | 71 |
| Train denté hydraulique 6001 L(S) cpl. | 73 |
| Train denté hydraulique section médiane version 1 cpl. | 74 |
| Train denté hydraulique section médiane version 2 cpl. | 75 |
| Train denté hydraulique droit cpl. | 76 |
| Train denté hydraulique gauche cpl. | 77 |
| Ensemble de ressort série 4 cpl. | 78 |
| Ensemble de ressort série 5 cpl. | 80 |
| Hydraulique Train denté 6000..... | 82 |
| Éclairage 3001 / 6001 / 9001 | 83 |

Inhaltsverzeichnis

| | |
|---|----|
| Tetra 6001 L Br.1 komplett..... | 9 |
| Führung montiert..... | 11 |
| Tetra 6001 LS Br.1 komplett | 12 |
| Abstellstützenhalter | 14 |
| Rahmen 6001 L(S) Br.1 vormontiert | 15 |
| Hydraulik Rahmen Br.1 komplett | 16 |
| Dreipunktanbau Kat. 3 komplett..... | 17 |
| Vorbausatz für Quick Schnellkuppler | 18 |
| Werkzeugträger L montiert..... | 19 |
| Werkzeugträger LS montiert | 20 |
| Gareeggenzinkenfeld VEG-18 komplett | 21 |
| Gare-Eggenzinken VEG-18 | 22 |
| Gareeggenzinkenfeld steilstehend komplett | 23 |
| Garezinken steilstehend 32x10..... | 24 |
| Doppelfederzinkenfeld verstärkt komplett..... | 25 |
| Zinken VEG-16 montiert | 26 |
| Zinkenfeld steilstehend verstärkt Vibrazinken komplett..... | 27 |
| Vibrazinken steilstehend mit Schar montiert..... | 28 |
| Zinkenfeld steilstehend verstärkt Vibrazinken 32x12 komplett..... | 29 |
| Vibrazinken 32x12 mit Schar montiert | 30 |
| Spitzzahnwalze Tandem TiIXtrem..... | 31 |
| Kit Spitzzahnwalze D270 TiIXtrem..... | 32 |
| Kit Spitzzahnwalze D330 TiIXtrem..... | 33 |
| Spitzzahnwalze Re-Lube | 34 |
| Kit Spitzzahnwalze D270 Re-Lube | 35 |
| Kit Spitzzahnwalze D330 Re-Lube | 36 |
| Set Cover Steel 6-kt. 270/190 | 37 |
| Set Cover Steel 6-kt. 330/250 | 38 |
| Set Verbindung Doppelwalze..... | 39 |
| Crosskillwalze 1.5m komplett montiert..... | 40 |
| Crosskillwalze Ringmontage 1.5m 10 Räder montiert..... | 41 |
| Nockenwalze 1.5m komplett montiert | 42 |
| Nockenwalze Ringmontage 1.5m 10Räder montiert | 43 |
| Set Verbindung Grosskillwalze | 44 |
| Striegel L 2 Reihen montiert..... | 45 |
| Striegel LS 2 Reihen montiert | 46 |
| Striegelegge vormontiert | 47 |
| Randstriegel D7 komplett..... | 48 |
| Parkstation Striegel montiert..... | 49 |
| Verbreiterung Striegel links montiert..... | 50 |
| Verbreiterung Striegel rechts montiert | 51 |

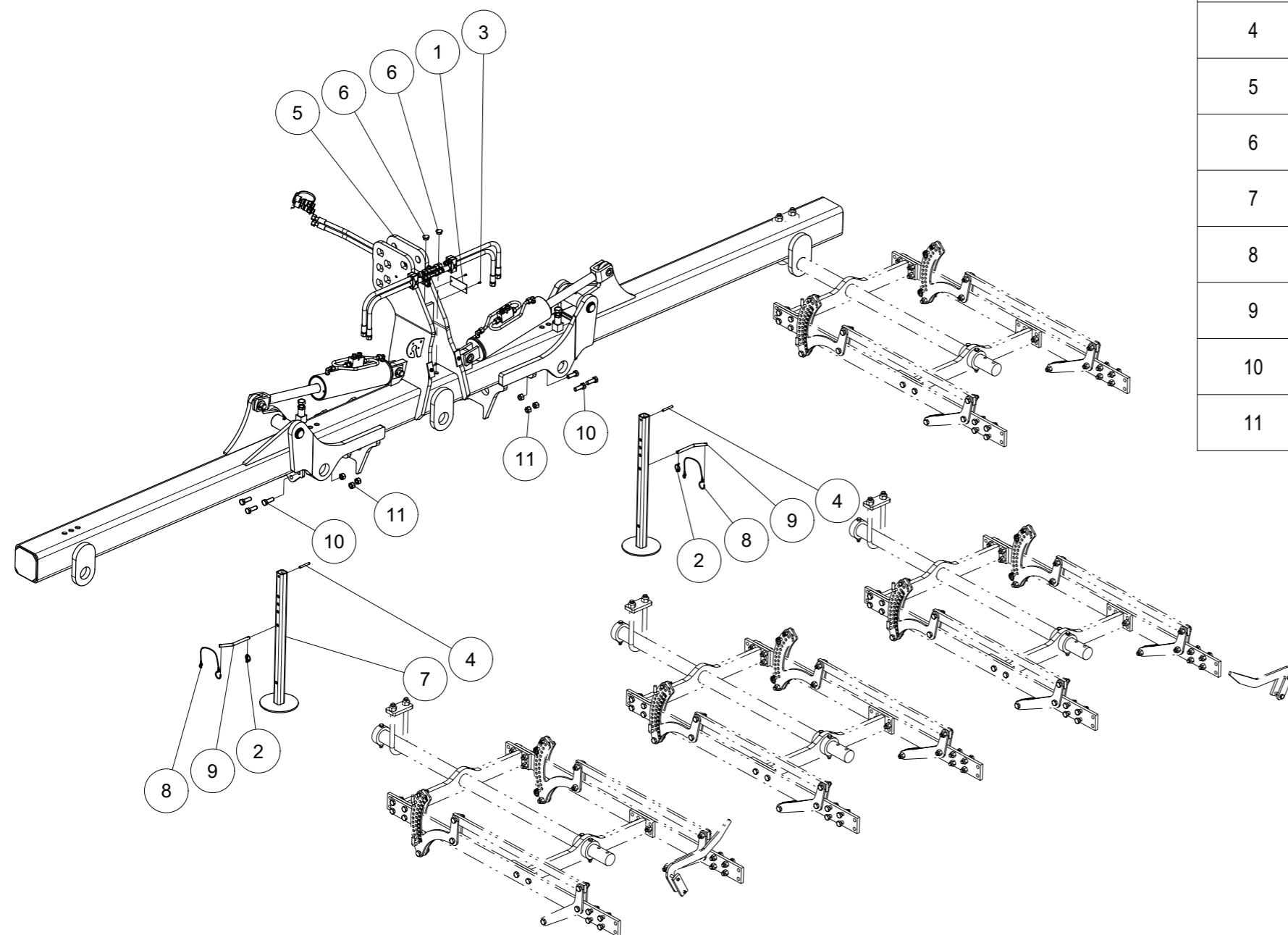
Inhaltsverzeichnis/ Sommaire

| | |
|--|----|
| Spurlockererhalter montiert | 52 |
| Spurlockerer Stützenhalter montiert..... | 53 |
| Vorbausatz komplett montiert..... | 54 |
| Spurlockererhalter 1.4m komplett montiert | 55 |
| Spurlockererhalter 0.65m komplett montiert | 56 |
| Radspurlockerer starr 80ER Rohr komplett | 57 |
| Radspurlockerer gefedert für 80ER Rohr komplett..... | 58 |
| Radspurlockerer starr GG-5 komplett | 59 |
| Radspurlockerer starr GS-035 komplett..... | 60 |
| Radspurlockerer starr GG-011 komplett | 61 |
| Radspurlockerer gefedert GG-5 komplett | 62 |
| Radspurlockerer gefedert GS-035 komplett..... | 63 |
| Radspurlockerer gefedert GG-011 komplett..... | 64 |
| Zinkenschleppe 6001 L(S) komplett..... | 65 |
| Schleppe Mittelteil komplett..... | 66 |
| Schleppe rechts komplett | 67 |
| Schleppe links komplett..... | 68 |
| Federpaket links Ausführung 1 komplett..... | 69 |
| Federpaket links Ausführung 2 komplett..... | 71 |
| Zinkenschleppe hydraulisch 6001 L(S) komplett | 73 |
| Schleppe hydraulisch Mittelteil Ausführung 1 komplett..... | 74 |
| Schleppe hydraulisch Mittelteil Ausführung 2 komplett..... | 75 |
| Schleppe hydraulisch rechts komplett..... | 76 |
| Schleppe hydraulisch links komplett | 77 |
| Federpaket Ausführung 4 komplett | 78 |
| Federpaket Ausführung 5 komplett | 80 |
| Hydraulik Schleppe Tetra 6001 | 82 |
| Beleuchtung 3001 / 6001 / 9001 | 83 |



6001 L Série 1 cpl.

6001 L Br.1 kpl.

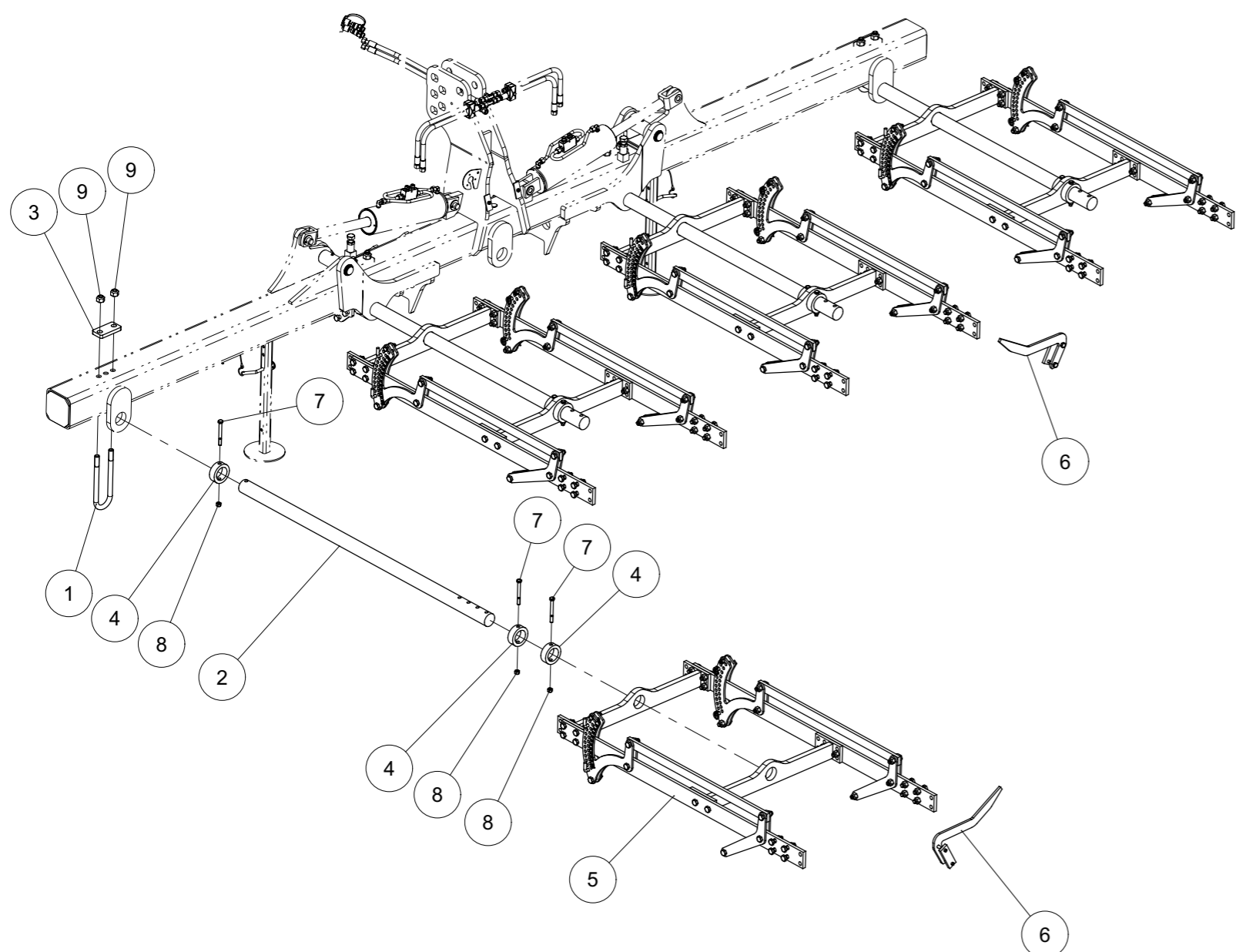


| Index | Quantity | Reference | Designation |
|-------|----------|------------|--|
| 1 | 1 | 1000.99.04 | Plaque CE Typenschild CE |
| 2 | 2 | 11023D532A | Goupille "Clips" Dia 5 Z KLAPPSTECKER 5x32 DIN11023 Z |
| 3 | 2 | 1476D410A | Goupille cannelée 4x10 DIN 1476 Z Kerbnagel 4x10 DIN 1476 Z |
| 4 | 2 | 1481D860A | Goupille elastique 8 X 60 ISO8752 Z SPANNSTIFT 8 X 60 ISO8752 VERZ. |
| 5 | 1 | 6258.00.71 | Cadre pré-assemblé 6001 L(S) Série 1 Rahmen vormontiert 6001 L(S) Br.1 |
| 6 | 2 | 6335.20.01 | Bouchon (D22.4) Verschluss - Stopfen (D22.4) |
| 7 | 2 | 6611.22.03 | Support soudé Abstellstütze geschw. |
| 8 | 2 | 8163.07.01 | Ruban de sécurité avec crochet Sicherungsband mit Haken |
| 9 | 2 | 9001.70.20 | Boulon D12 Steckbolzen D12 verz. |
| 10 | 6 | 933D1645PA | Vis H M16x45 ISO4017-8.8 ZNBL hex. Schraube M16x45 ISO4017-8.8 verzinkt |
| 11 | 6 | 980DV16PA | Ecrou M16 ZNBL 8.8 Sicherungsmutter M16 Verzinkt 8.8 |



6001 L Série 1 cpl.

6001 L Br.1 kpl.

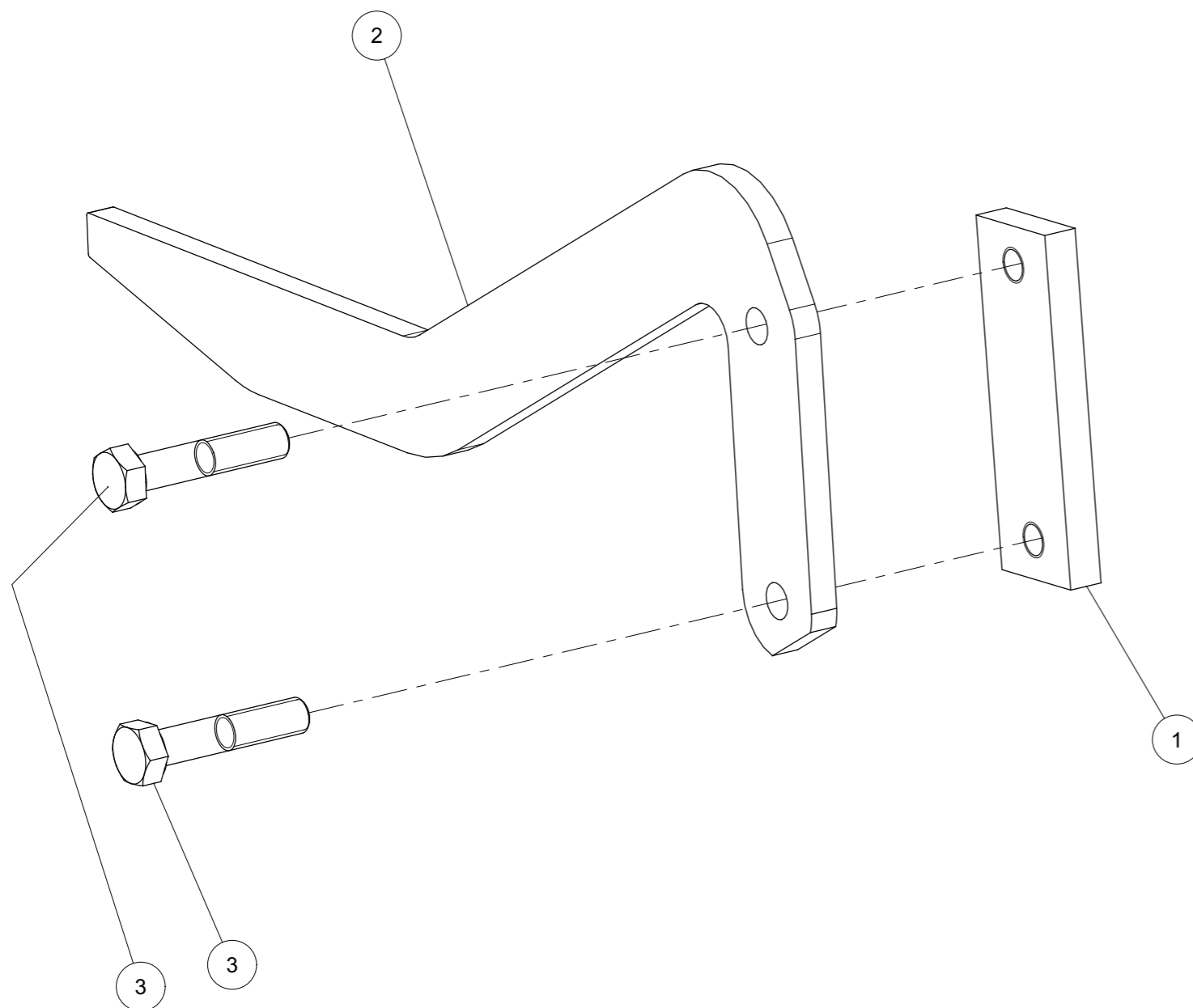


| Index | Quantity | Reference | Designation |
|-------|----------|-------------|--|
| 1 | 4 | 6253.12.05 | Bride MC-20x82x225 verz. Schraubband MC-20x82x225 verz. |
| 2 | 4 | 6258.00.01 | Axe ø60 court Tragachse ø60 kurz |
| 3 | 4 | 6258.00.03 | Plate de fixation D22-82 Lasche D22-82 |
| 4 | 12 | 6258.00.07 | Rondelle large Anschlagring |
| 5 | 4 | 6258.02.01 | Porte-outils L cpl. Werkzeugträger L kpl. montiert |
| 6 | 2 | 6812.28.26 | Plaque de guidage montée Führung montiert |
| 7 | 12 | 931D12110NA | Vis H M12 x 110 ZNBL 10.9 Hex. Schraube M12 x 110 Verzinkt 10.9 |
| 8 | 12 | 980DV12NA | Ecrou M12 ZNBL 10.9 Sicherungsmutter M12 Verzinkt 10.9 |
| 9 | 8 | 980DV20PA | Ecrou M20 ZNBL 8.8 Sicherungsmutter M20 Verzinkt 8.8 |



Plaque de guidage montée
Führung montiert

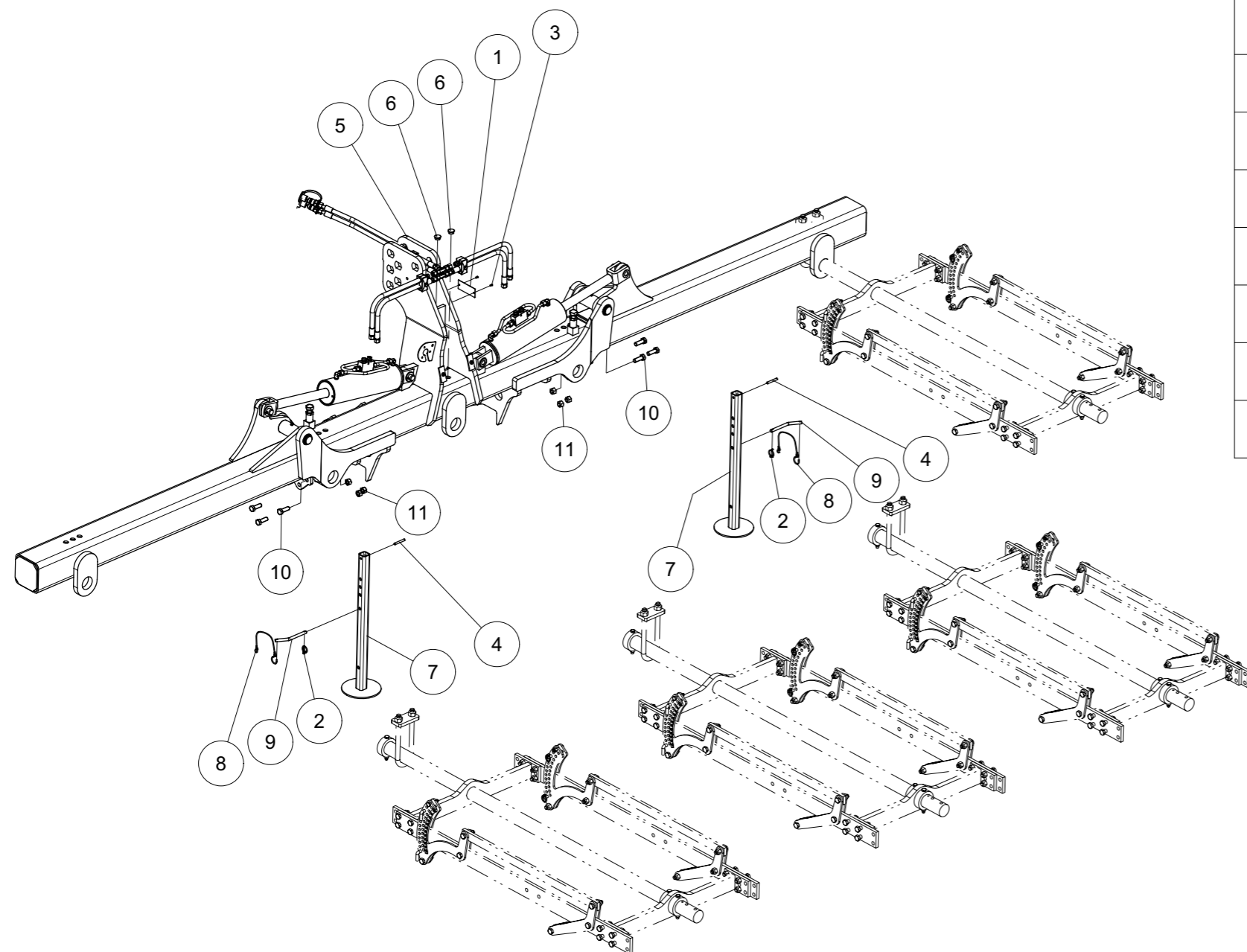
| Index | Quantity | Reference | Designation |
|-------|----------|------------|--|
| 1 | 1 | 6241.94.02 | Plat de fixation M 12-93 Gewindelasche M 12-93 |
| 2 | 1 | 6812.28.24 | Plaque de guidage Führung |
| 3 | 2 | VI 29 13 | Vis H M12x 60 - 8.8 ZNBL Schraube TH M12x 60 - 8.8 ZNBL |





6001 LS Série 1 cpl.

6001 LS Br.1 kpl.

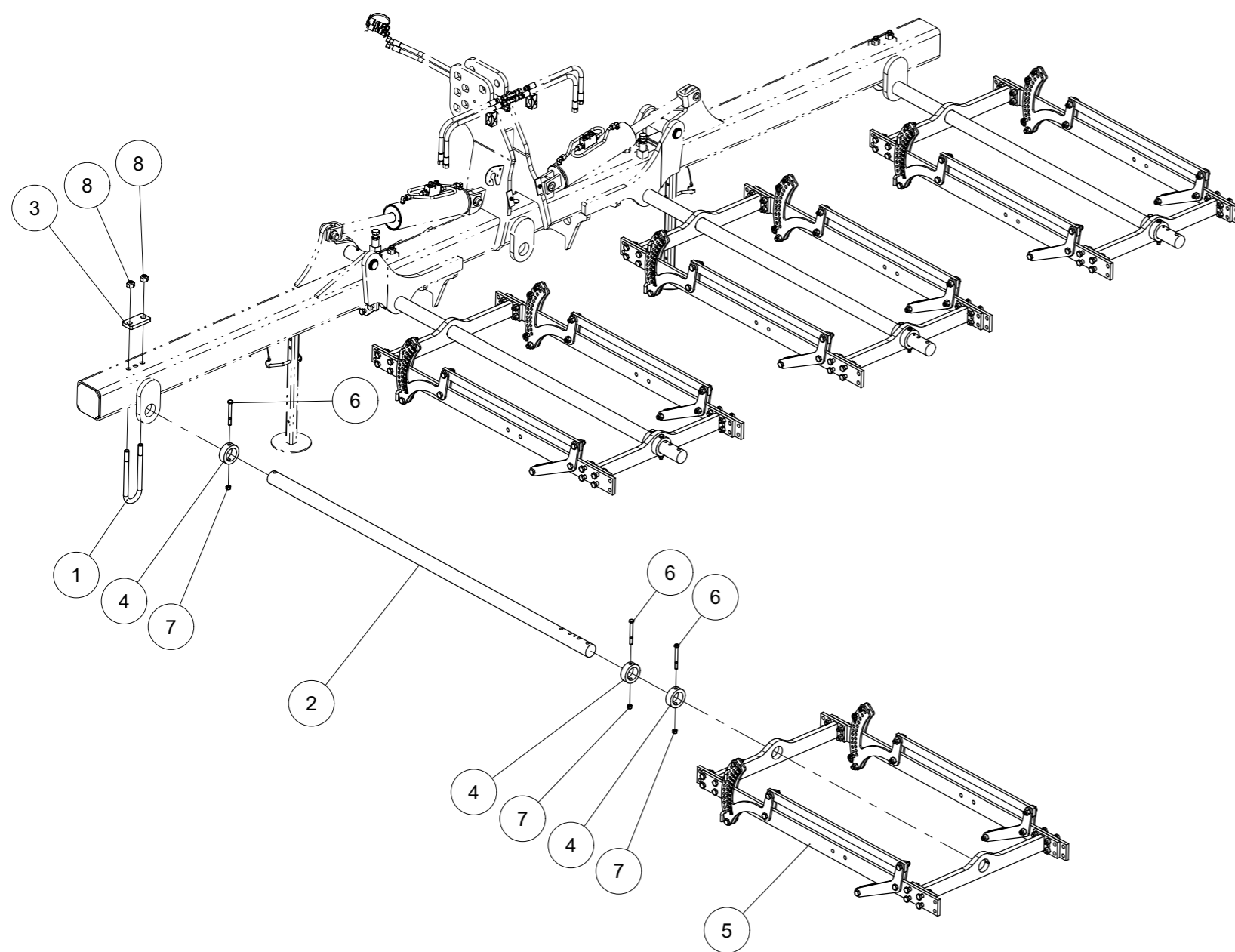


| Index | Quantity | Reference | Designation |
|-------|----------|------------|--|
| 1 | 1 | 1000.99.04 | Plaque CE Typenschild CE |
| 2 | 2 | 11023D532A | Goupille "Clips" Dia 5 Z KLAPPSTECKER 5x32 DIN11023 Z |
| 3 | 2 | 1476D410A | Goupille cannelée 4x10 DIN 1476 Z Kerbnagel 4x10 DIN 1476 Z |
| 4 | 2 | 1481D860A | Goupille elastique 8 X 60 ISO8752 Z SPANNSTIFT 8 X 60 ISO8752 VERZ. |
| 5 | 1 | 6258.00.71 | Cadre pré-assemblé 6001 L(S) Série 1 Rahmen vormontiert 6001 L(S) Br.1 |
| 6 | 2 | 6335.20.01 | Bouchon (D22.4) Verschluss - Stopfen (D22.4) |
| 7 | 2 | 6611.22.03 | Support soudé Abstellstütze geschw. |
| 8 | 2 | 8163.07.01 | Ruban de sécurité avec crochet Sicherungsband mit Haken |
| 9 | 2 | 9001.70.20 | Boulon D12 Steckbolzen D12 verz. |
| 10 | 6 | 933D1645PA | Vis H M16x45 ISO4017-8.8 ZNBL hex. Schraube M16x45 ISO4017-8.8 verzinkt |
| 11 | 6 | 980DV16PA | Ecrou M16 ZNBL 8.8 Sicherungsmutter M16 Verzinkt 8.8 |



6001 LS Série 1 cpl.

6001 LS Br.1 kpl.

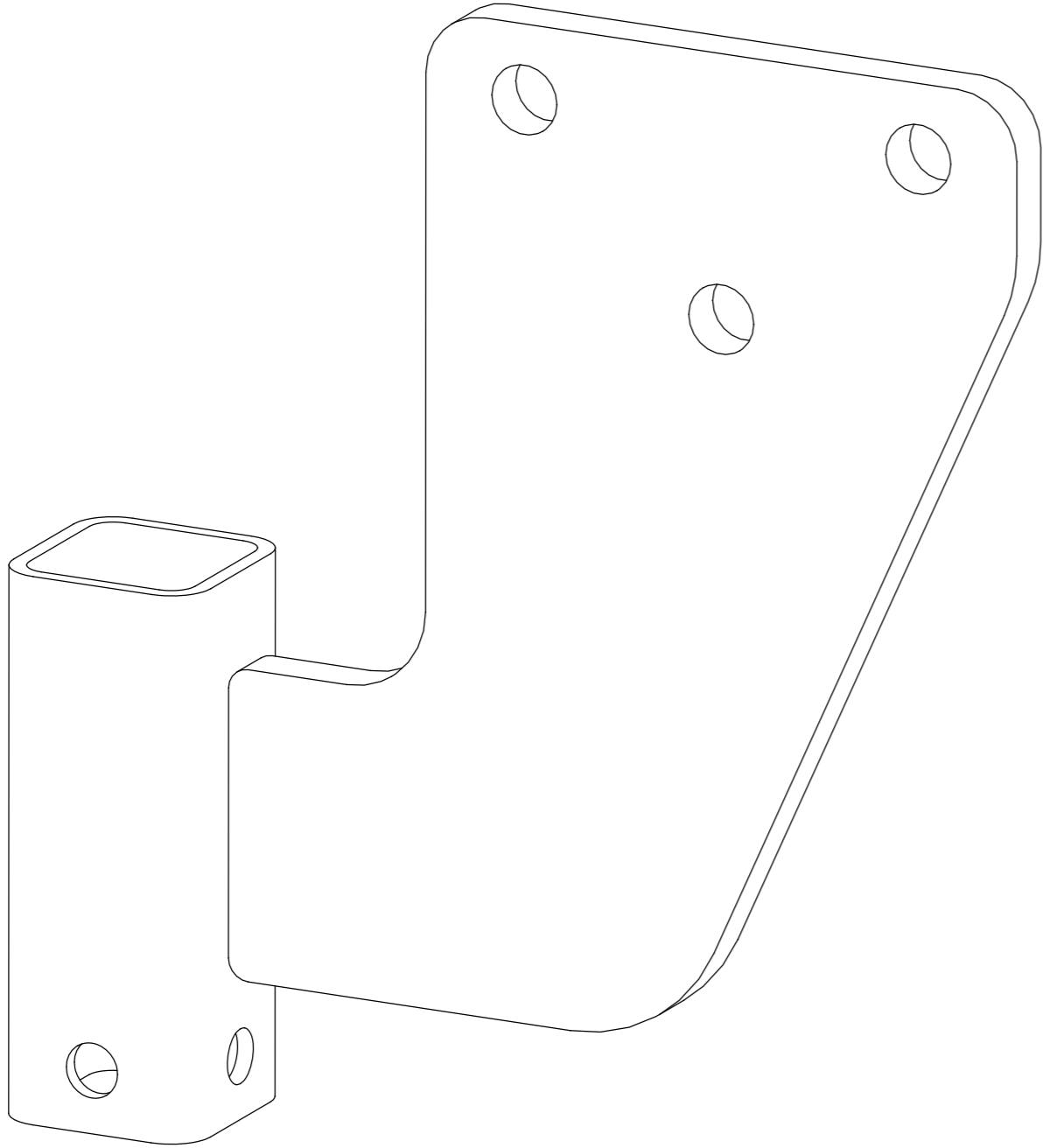


| Index | Quantity | Reference | Designation |
|-------|----------|-------------|--|
| 1 | 4 | 6253.12.05 | Bride MC-20x82x225 verz. Schraubband MC-20x82x225 verz. |
| 2 | 4 | 6258.00.02 | Axe Ø60 Tragachse Ø60 |
| 3 | 4 | 6258.00.03 | Plate de fixation D22-82 Lasche D22-82 |
| 4 | 12 | 6258.00.07 | Rondelle large Anschlagring |
| 5 | 4 | 6258.02.50 | Porte-outils cpl. Werkzeugträger LS kpl. montiert |
| 6 | 12 | 931D12110NA | Vis H M12 x 110 ZNBL 10.9 Hex. Schraube M12 x 110 Verzinkt 10.9 |
| 7 | 12 | 980DV12NA | Ecrou M12 ZNBL 10.9 Sicherungsmutter M12 Verzinkt 10.9 |
| 8 | 8 | 980DV20PA | Ecrou M20 ZNBL 8.8 Sicherungsmutter M20 Verzinkt 8.8 |



Support de parking soudé
Abstellstuetzenhalter geschweißt

| Index | Level | Quantity | Reference | Designation |
|-------|-------|----------|------------|--|
| 1 | 1 | 1 | 6258.06.01 | Support de parking soudé Abstellstuetzenhalter geschweißt |

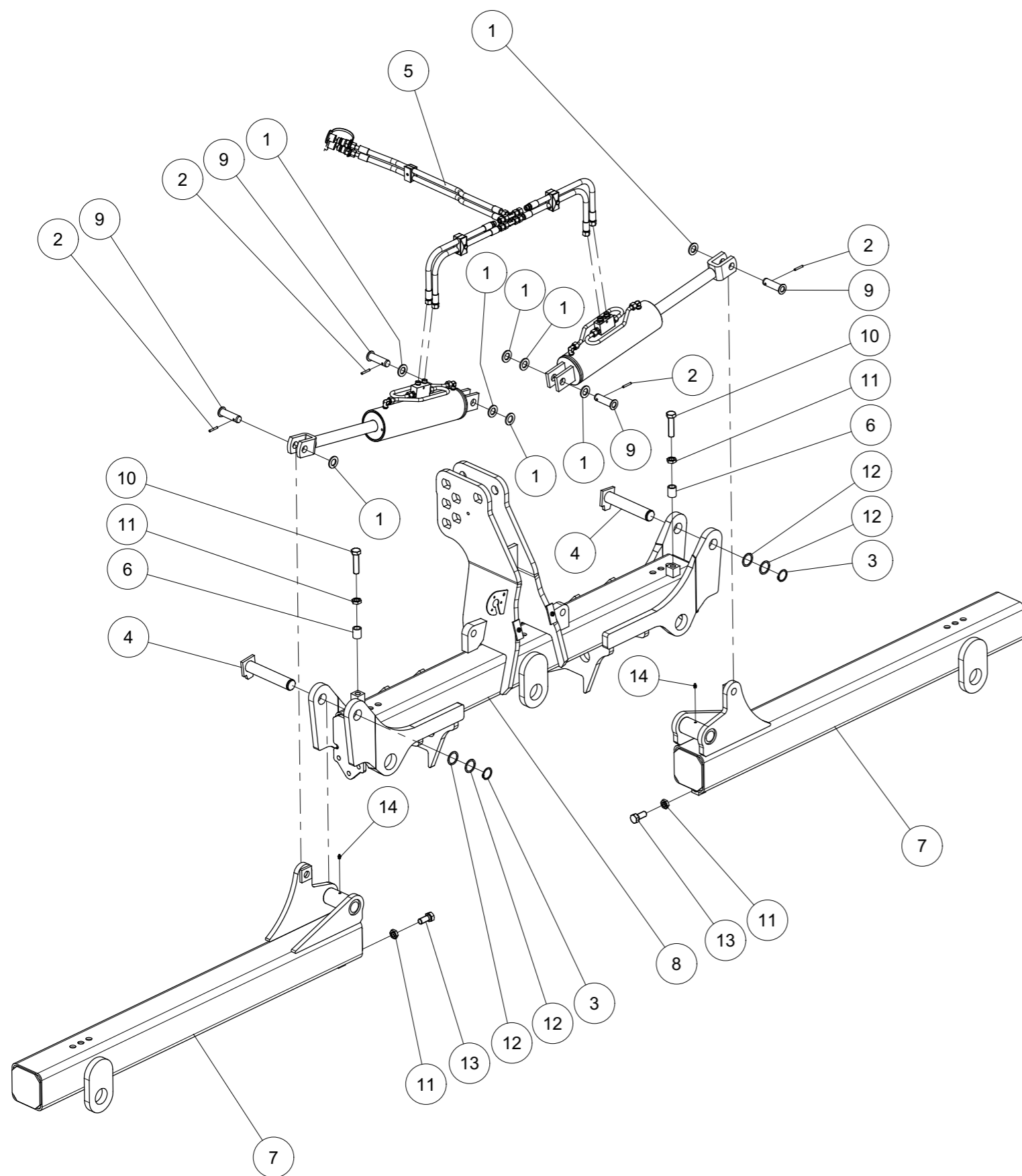


6258.06.01 (1/1)



Cadre pré-assemblé 6001 L(S) Série 1

Rahmen vormontiert 6001 L(S) Br.1

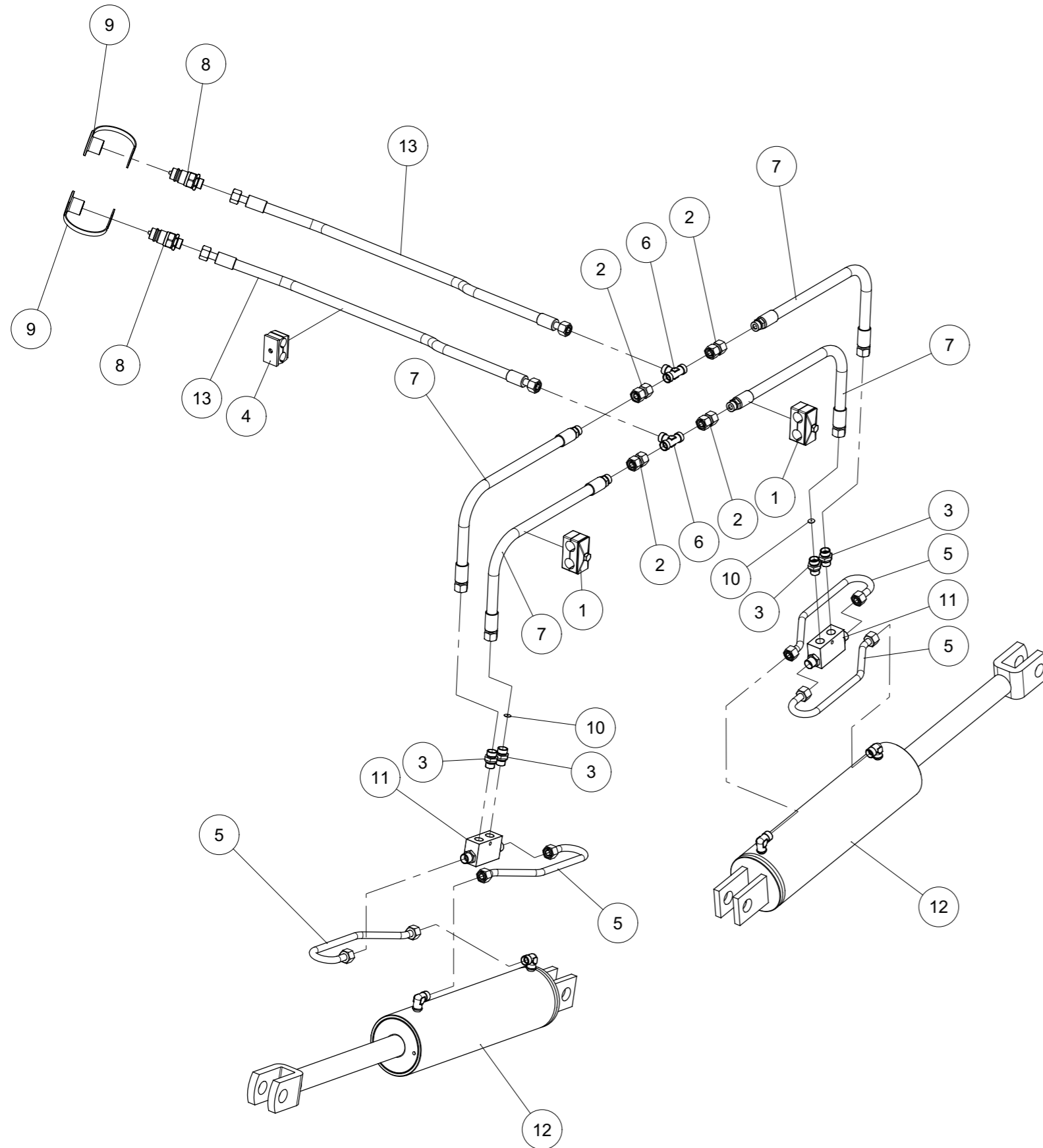


| Index | Quantity | Reference | Designation |
|-------|----------|------------|--|
| 1 | 8 | 125DA25A | Rondelle A 25 ISO7089 Zinguée SCHEIBE A 25 ISO7089 VERZ. |
| 2 | 4 | 1481D640A | Goupille elastique 6 X 40 ISO8752 Z SPANNSTIFT 6 X 40 ISO8752 VERZ. |
| 3 | 2 | 471D401.75 | Circlip 40x1,75 DIN471 Sicherungsring 40x1,75 DIN471 |
| 4 | 2 | 6253.19.01 | Axe Ø 40 Bolzen Ø 40 verg. geschw. |
| 5 | 1 | 6253.51.02 | Hydraulique Série 1 cpl. Hydraulik Br.1 kpl. |
| 6 | 2 | 6258.00.34 | NR3045X36R NR3045X36R |
| 7 | 2 | 6258.01.30 | Cadre latéral 6001 L(S) Seitenrahmen 6001 L(S) |
| 8 | 1 | 6258.01.90 | Cadre 3001 LE(S)-6001L(S) Rahmen 3001 LE(S)-6001L(S) |
| 9 | 4 | 6806.27.03 | Axe D25-71 Bolzen D25-71 geschw. Verz. |
| 10 | 2 | 933D2080PA | Vis H M20x80 ISO4017-8.8 ZNBL hex. Schraube M20x80 ISO4017-8.8 verzinkt |
| 11 | 4 | 936D20PA | Ecrou bas Hm M20 8.8, ZNBL Mutter flache form M20 Verzinkt 8.8 |
| 12 | 4 | 988D40502 | Rondelle 40x 50x2 DIN988 PASSSCHEIBEN 40x 50x2 DIN988 |
| 13 | 2 | VI 28 26 | Vis H M20x 45 - 8.8 ZNBL Schraube TH M20x 45 - 8.8 ZNBL |
| 14 | 2 | VM 214 | Graisseur droit autotaraudant - M8, pas100 Gerader Schmiernippel - M8 x 100 |

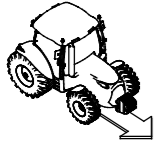


Hydraulique Série 1 cpl.

Hydraulik Br.1 kpl.



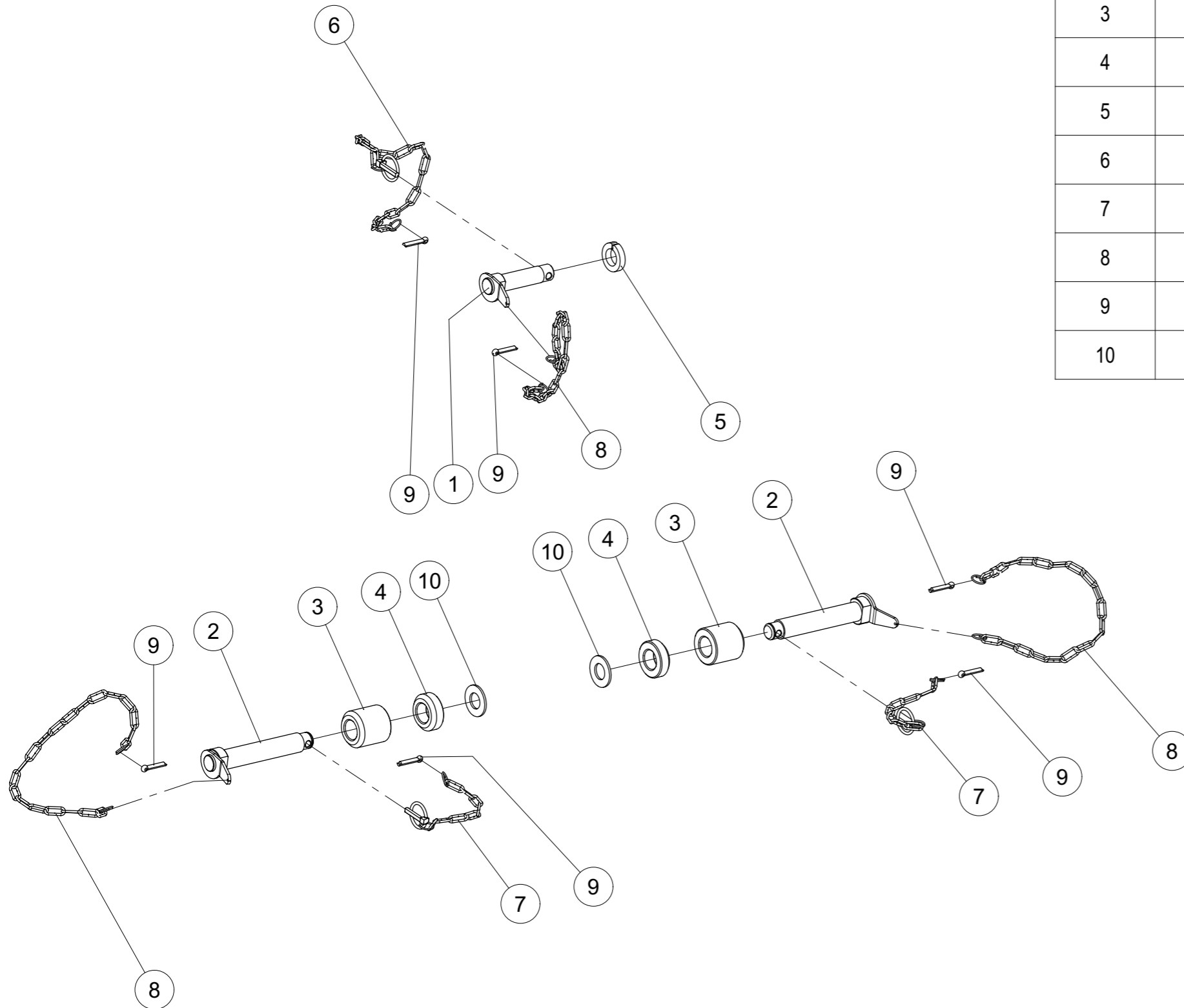
| Index | Quantity | Reference | Designation |
|-------|----------|------------|---|
| 1 | 2 | 1 235 106 | Collier double 2x20 complet Doppelschelle 2x20 kpl. |
| 2 | 4 | 4716.53.05 | Raccord double Doppelmutter DMO NW10L |
| 3 | 4 | 4723.02.03 | Raccord 12L M18x1.5 Gerade Einschraubverschr. 12L M18x1.5 |
| 4 | 1 | 4753.57.01 | Collier double cpl. Doppelschelle kpl. |
| 5 | 4 | 6253.72.01 | Tube hydraulique 371mm Hydraulikrohr 371mm mont. |
| 6 | 2 | 6436.07.02 | T-Raccord L-12 M18x1,5 T-Verschraubung L-12 M18x1,5 |
| 7 | 4 | 6436.07.04 | Flexible Hydr. DN10 2SN L. 700 Hydr.Schlauch DN10 2SN L. 700 |
| 8 | 2 | 8132.01.00 | Connecteur hydraulique HL3 AG M18x1,5 Hydraulik Stecker HL3 AG M18x1,5 |
| 9 | 2 | 8132.05.01 | Cache rouge taille 3 Staubkappe rot Baugr. 3 |
| 10 | 2 | 8132.06.02 | Etranglement rondelle \varnothing 1.5 Drosselscheibe \varnothing 1.5 |
| 11 | 2 | 8154.24.02 | Limiteur Entsp.Rückschlagventil doppeltw. |
| 12 | 2 | 8169.06.01 | Cylindre 100/40/300/575 cpl. Zylinder 100/40/300/575 kpl. |
| 13 | 2 | 8413.88.01 | Tuyau hydraulique 2SN DN10 L1500 Hydr.Schlauch 2SN DN10 L1500 |



Broches d'attelage Cat.3 cpl.

Dreipunktanbau Kat.3 kpl.

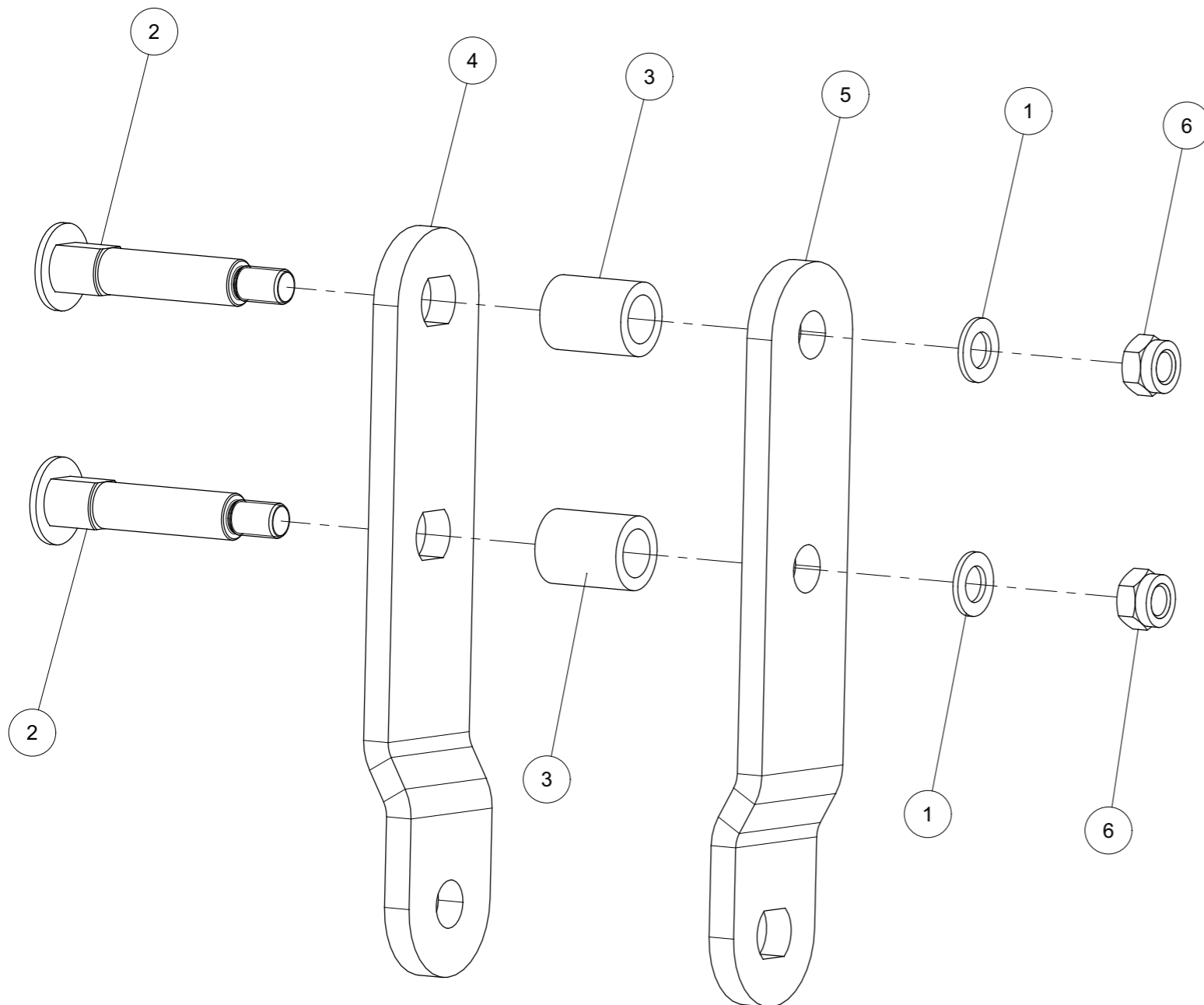
| Index | Quantite | Reference | Designation |
|-------|----------|------------|---|
| 1 | 1 | 1100.00.01 | Axe Cat.3 OL-Bolzen Kat.3 block gs. |
| 2 | 2 | 1200.05.01 | Axe Cat 3 UL-Bolzen Kat.3 Block geschw. |
| 3 | 2 | 6258.13.15 | Douille d'attelage Lg:70mm Distanzhuelse 70 lg. verz. |
| 4 | 2 | 6258.13.16 | Douille d'attelage Lg:25mm Distanzhuelse 25 lg. verz. |
| 5 | 1 | 6258.13.20 | Rondelle 55/33x12 Distanzscheibe 55/33x12 |
| 6 | 1 | 6344.40.02 | Chaine de securité Sicherungskette Kat. 2 |
| 7 | 2 | 6344.40.03 | Chainette desecurité Sicherungskette montiert |
| 8 | 3 | 6344.40.19 | Chainette desecurité Sicherungskette kpl. |
| 9 | 6 | 94D840A | Goupille fendue 8x 40 ISO1234 Z SPLINT 8x 40 ISO1234 Z |
| 10 | 2 | VK 513 | Rondelle plate MU30 ZNBL Unterlegscheibe M 30 U ZNBL |





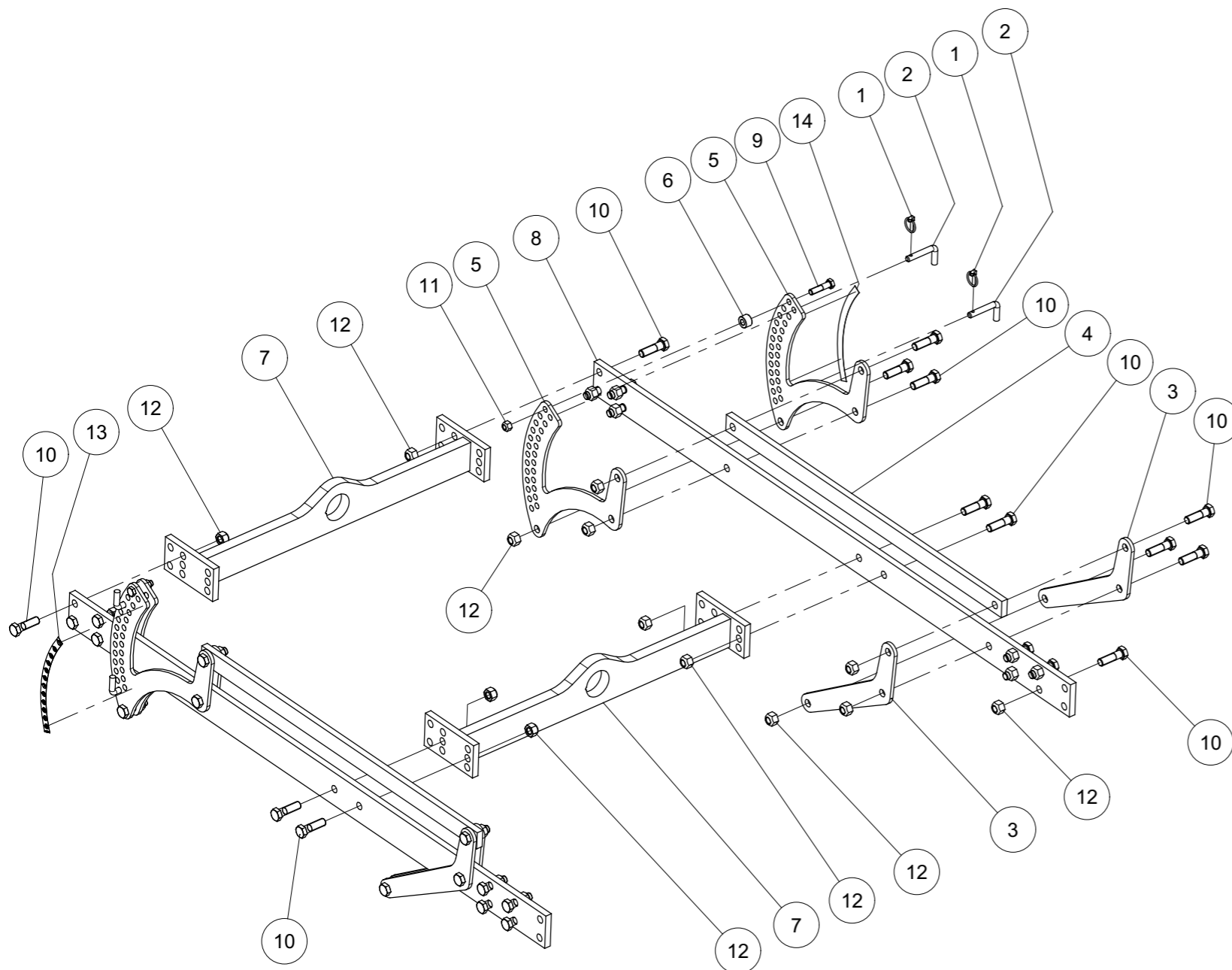
Kit de support pour quick coupler
Vorbausatz für Quick Schnellkuppler

| Index | Quantity | Reference | Designation |
|-------|----------|------------|---|
| 1 | 2 | 125DA25A | Rondelle A 25 ISO7089 Zinguée SCHEIBE A 25 ISO7089 VERZ. |
| 2 | 2 | 6258.90.16 | Axe Fixierbolzen Oberlenker geschw. verz. |
| 3 | 2 | 6258.90.17 | Douille Z. Distanzhülse verz. |
| 4 | 1 | 6258.90.80 | Bride de liaison supérieure droit Oberlenkerlasche rechts |
| 5 | 1 | 6258.90.81 | Bride de liaison supérieure gauche Oberlenkerlasche links |
| 6 | 2 | 985D2415PA | Ecrou HFR M24x1,5 ISO10511-8 Z SICHM. M24x1,5 ISO10511-8 Z |





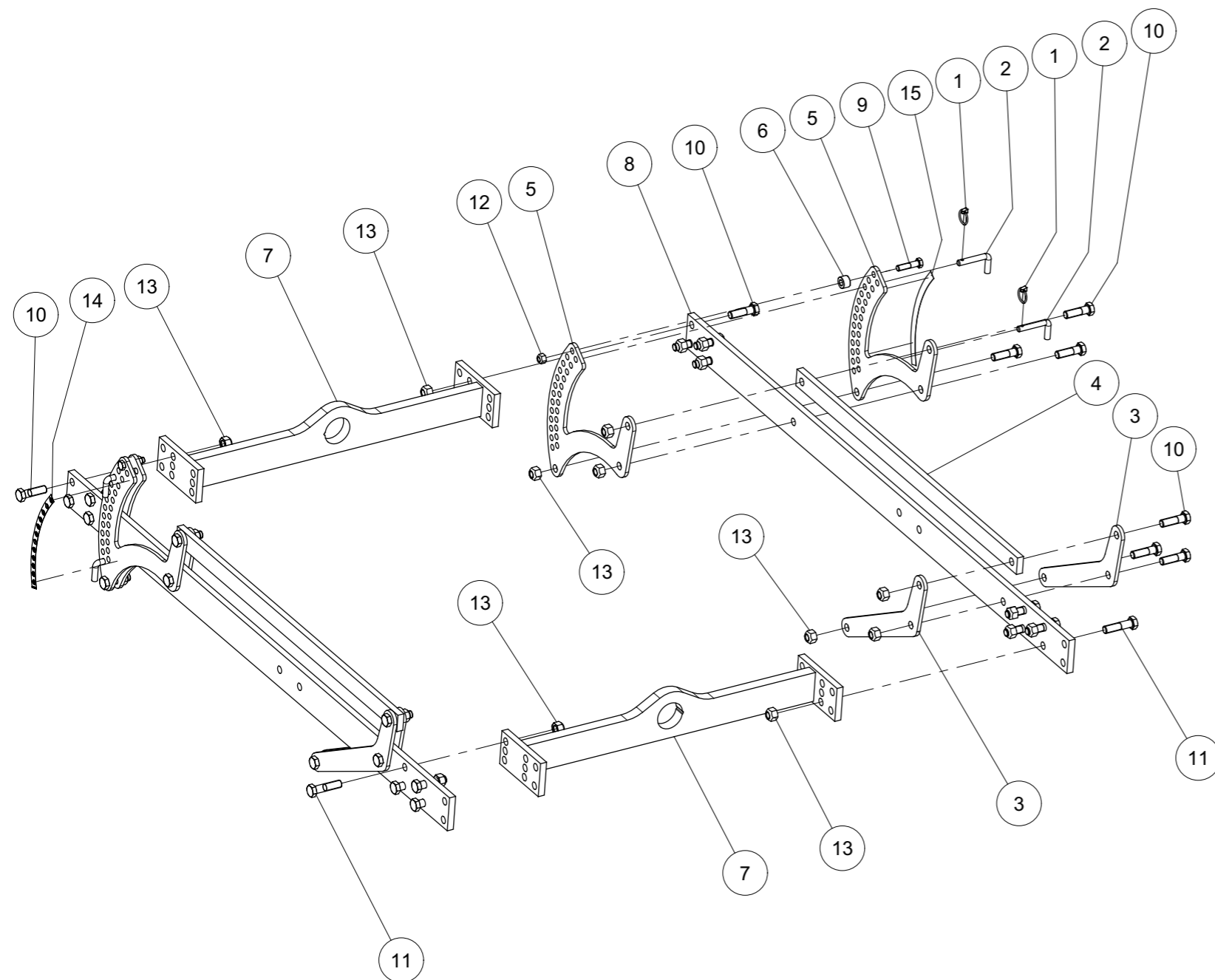
Porte-outils L cpl.
Werkzeugträger L kpl. montiert



| Index | Quantity | Reference | Designation |
|-------|----------|------------|---|
| 1 | 4 | 11023D532A | Goupille "Clips" Dia 5 Z KLAPPSTECKER 5x32 DIN11023 Z |
| 2 | 4 | 6241.29.02 | Axe TB-12x50 Steckstock TB-12x50 |
| 3 | 4 | 6253.06.01 | Plaque de direction Lenker |
| 4 | 2 | 6253.10.02 | Support Strebe lang |
| 5 | 4 | 6253.56.05 | Réglage Verstellung |
| 6 | 2 | 6258.02.03 | Espaceur Distanzring |
| 7 | 2 | 6258.02.05 | Faisceau soudé Träger geschweißt |
| 8 | 2 | 6258.02.10 | Rail longitudinal Längsschiene |
| 9 | 2 | 931D1250PA | Vis H M12 x 50 ZNBL 8.8 Hex. Schraube M12 x 50 Verzinkt 8.8 |
| 10 | 32 | 931D1655PA | Vis H M16 x 55 ZNBL 8.8 Hex. Schraube M16 x 55 Verzinkt 8.8 |
| 11 | 2 | 980DV12PA | Ecrou M12 ZNBL 8.8 Sicherungsmutter M12 Verzinkt 8.8 |
| 12 | 32 | 980DV16PA | Ecrou M16 ZNBL 8.8 Sicherungsmutter M16 Verzinkt 8.8 |
| 13 | 1 | 9998.09.05 | Échelle d'autocollant à gauche Aufkleber Tiefenskala Zinkenfeld links |
| 14 | 1 | 9998.09.06 | Échelle d'autocollant à droite Aufkleber Tiefenskala Zinkenfeld rechts |



Porte-outils cpl.
Werkzeugträger LS kpl. montiert



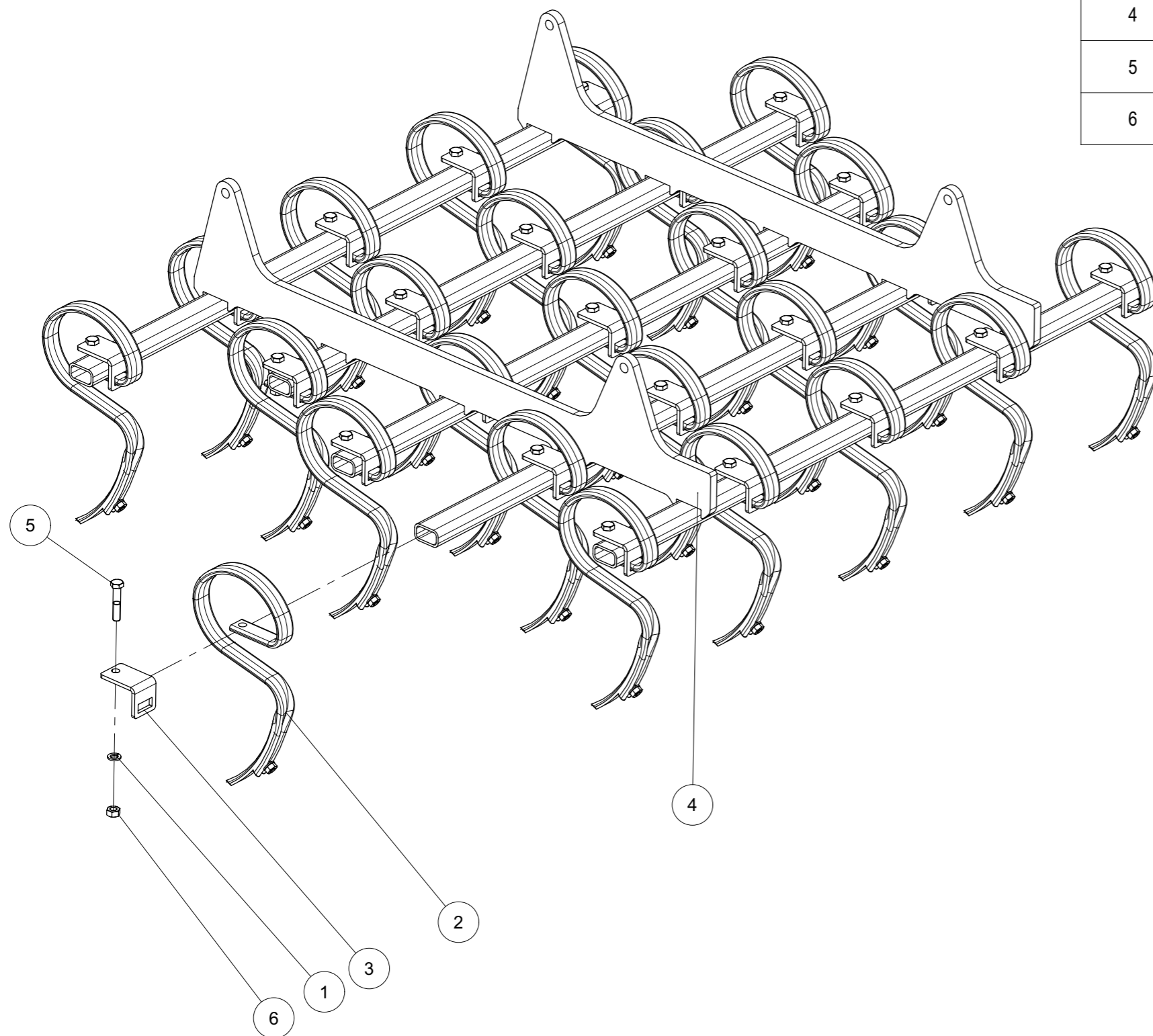
| Index | Quantity | Reference | Designation |
|-------|----------|------------|--|
| 1 | 4 | 11023D532A | Goupille "Clips" Dia 5 Z KLAPPSTECKER 5x32 DIN11023 Z |
| 2 | 4 | 6241.29.02 | Axe TB-12x50 Steckstock TB-12x50 |
| 3 | 4 | 6253.06.01 | Plaque de direction Lenker |
| 4 | 2 | 6253.10.02 | Support Strebe lang |
| 5 | 4 | 6253.56.05 | Réglage Verstellung |
| 6 | 2 | 6258.02.03 | Espaceur Distanzring |
| 7 | 2 | 6258.02.05 | Faisceau soudé Träger geschweißt |
| 8 | 2 | 6258.02.10 | Rail longitudinal Längsschiene |
| 9 | 2 | 931D1250PA | Vis H M12 x 50 ZNBL 8.8 Hex. Schraube M12 x 50 Verzinkt 8.8 |
| 10 | 20 | 931D1655PA | Vis H M16 x 55 ZNBL 8.8 Hex. Schraube M16 x 55 Verzinkt 8.8 |
| 11 | 8 | 931D1665PA | Vis H M16 x 65 ZNBL 8.8 Hex. Schraube M16 x 65 Verzinkt 8.8 |
| 12 | 2 | 980DV12PA | Ecrou M12 ZNBL 8.8 Sicherungsmutter M12 Verzinkt 8.8 |
| 13 | 28 | 980DV16PA | Ecrou M16 ZNBL 8.8 Sicherungsmutter M16 Verzinkt 8.8 |
| 14 | 1 | 9998.09.05 | Échelle d'autocollant à gauch Aufkleber Tiefenskala Zinkenfeld links |
| 15 | 1 | 9998.09.06 | Échelle d'autocollant à droit Aufkleber Tiefenskala Zinkenfeld rechts |



Dent-élément de herse VEG-18 cpl.

Gareeggenzinkenfeld VEG-18 kpl.

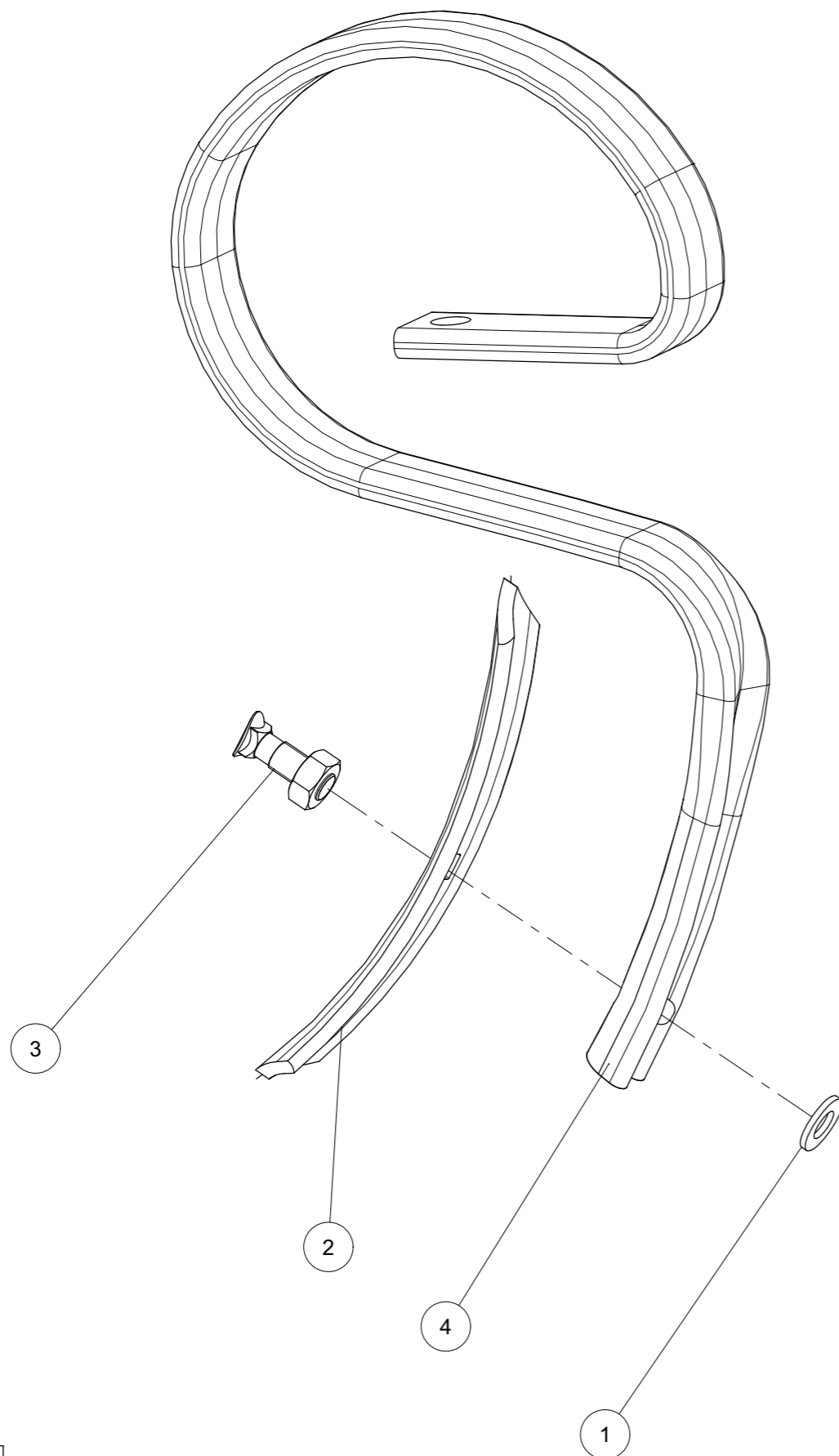
| Index | Quantity | Reference | Designation |
|-------|----------|------------|---|
| 1 | 25 | 127DA12A | Rondelle élastique A 12 DIN127 Z FEDERRING A 12 DIN127 Z |
| 2 | 25 | 6242.17.01 | Dent VEG-18 cpl. Gare-Eggenzinken VEG-18 kpl. |
| 3 | 25 | 6251.01.03 | Support de dent Zinkenhalter für Zinken 32x10 |
| 4 | 1 | 6253.59.01 | Élément de herse soudé Zinkenfeld geschw. |
| 5 | 25 | 931D1260PA | Vis H M12 x 60 ZNBL 8.8 Hex. Schraube M12 x 60 Verzinkt 8.8 |
| 6 | 25 | 934D12PA | Ecrou std H M12 - pas 175 Zingue Mutter std H M12 Verzinkt 8.8 |





Dent VEG-18 cpl.
Gare-Eggenzinken VEG-18 kpl.

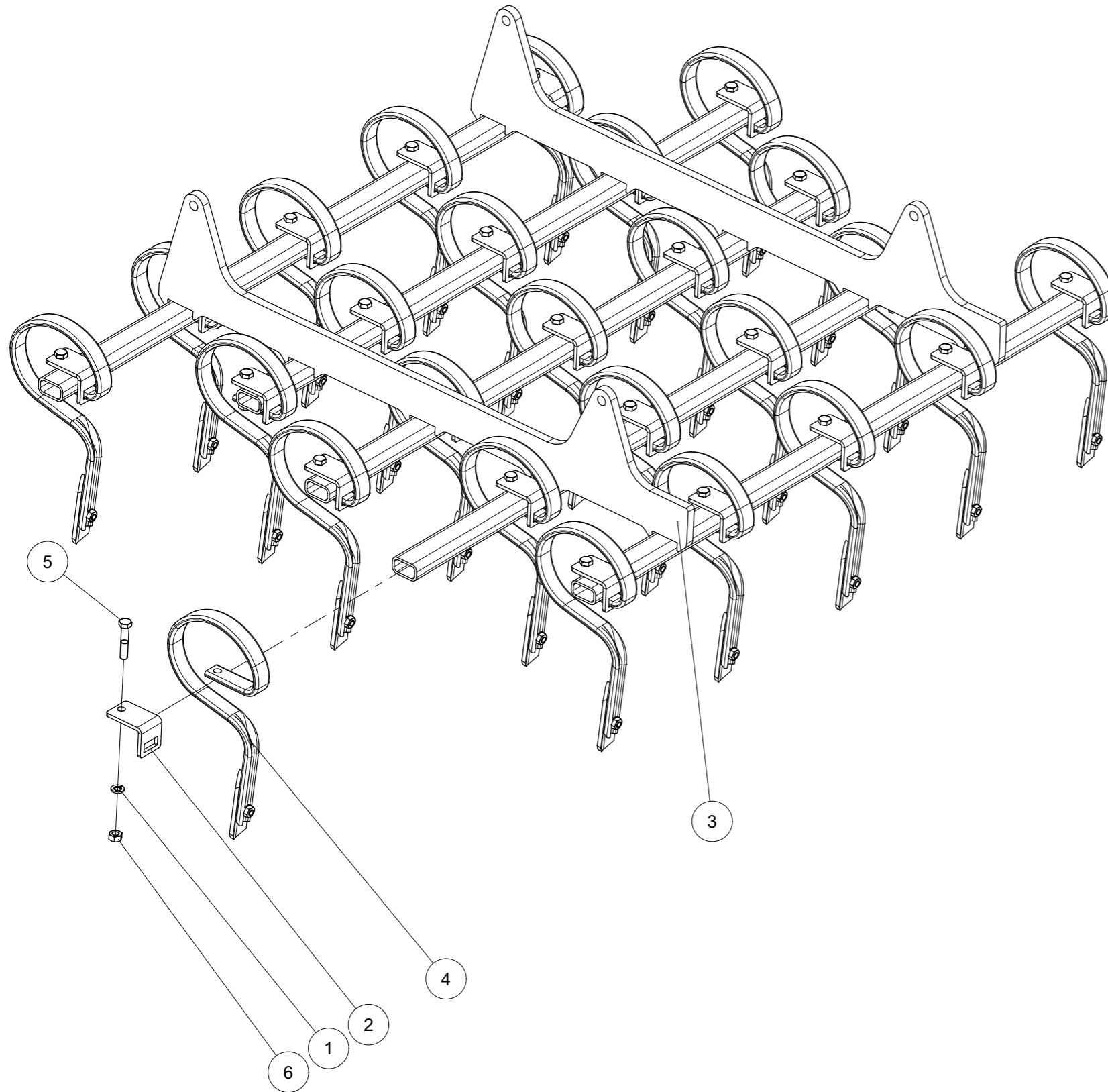
| Index | Quantity | Reference | Designation |
|-------|----------|------------|---|
| 1 | 1 | 125DA10.5A | Rondelle A 10.5 ISO 7089 Zinguée SCHEIBE A 10.5 ISO 7089 VERZ. |
| 2 | 1 | 6242.08.02 | Soc GG - 12 pour P56/1 Schar GG - 12 fuer P56/1 |
| 3 | 1 | 6242.08.04 | Vis SSS 10x35 + Ecrou Scharschraube SSS 10x35 + Mutter |
| 4 | 1 | 6242.17.02 | Dent VEG-18 Gareeggenzinken VEG-18 |





Dent-élément de herse cpl.
Gareeggenzinkenfeld steilstehend kpl.

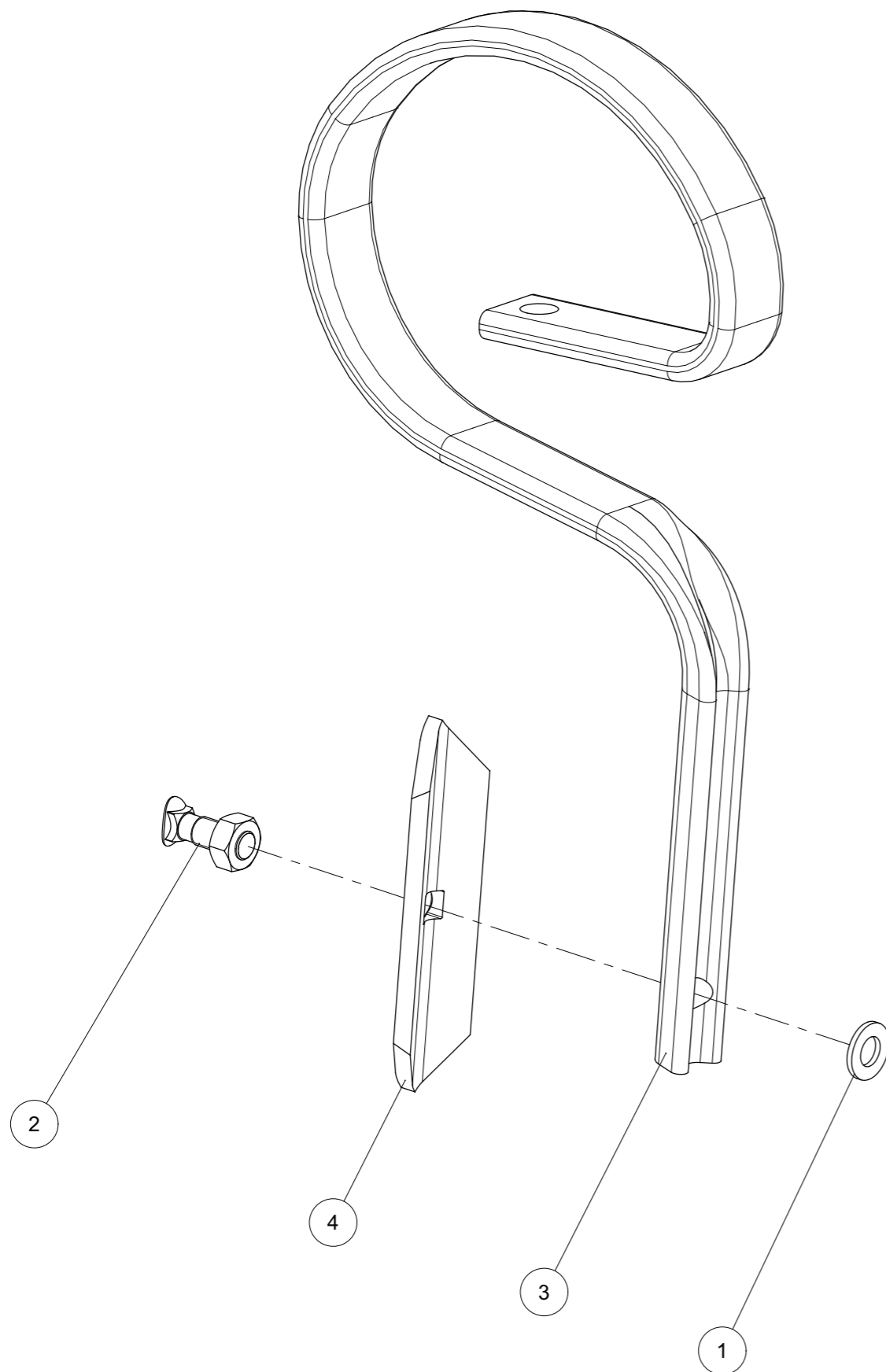
| Index | Quantity | Reference | Designation |
|-------|----------|------------|--|
| 1 | 25 | 127DA12A | Rondelle élastique A 12 DIN127 Z FEDERRING A 12 DIN127 Z |
| 2 | 25 | 6251.01.03 | Support de dent Zinkenhalter für Zinken 32x10 |
| 3 | 1 | 6253.59.01 | Elément de herse soudé Zinkenfeld geschw. |
| 4 | 25 | 8007.63.00 | Dent debout raide 32x10 cpl. Garezinken steilstehend 32x10 kpl. |
| 5 | 25 | 931D1260PA | Vis H M12 x 60 ZNBL 8.8 Hex. Schraube M12 x 60 Verzinkt 8.8 |
| 6 | 25 | 934D12PA | Ecrou std H M12 - pas 175 Zingue Mutter std H M12 Verzinkt 8.8 |





Dent debout raide 32x10 cpl.
Garezinken steilstehend 32x10 kpl.

| Index | Quantity | Reference | Designation |
|-------|----------|------------|---|
| 1 | 1 | 125DA10.5A | Rondelle A 10.5 ISO 7089 Zinguée SCHEIBE A 10.5 ISO 7089 VERZ. |
| 2 | 1 | 6242.08.04 | Vis SSS 10x35 + Ecrou Scharschraube SSS 10x35 + Mutter |
| 3 | 1 | 8007.63.01 | Dent debout raide 32x10 Garezinken steilstehend 32X10 |
| 4 | 1 | 8007.63.02 | Soc 40x6 Schar 40x6 |

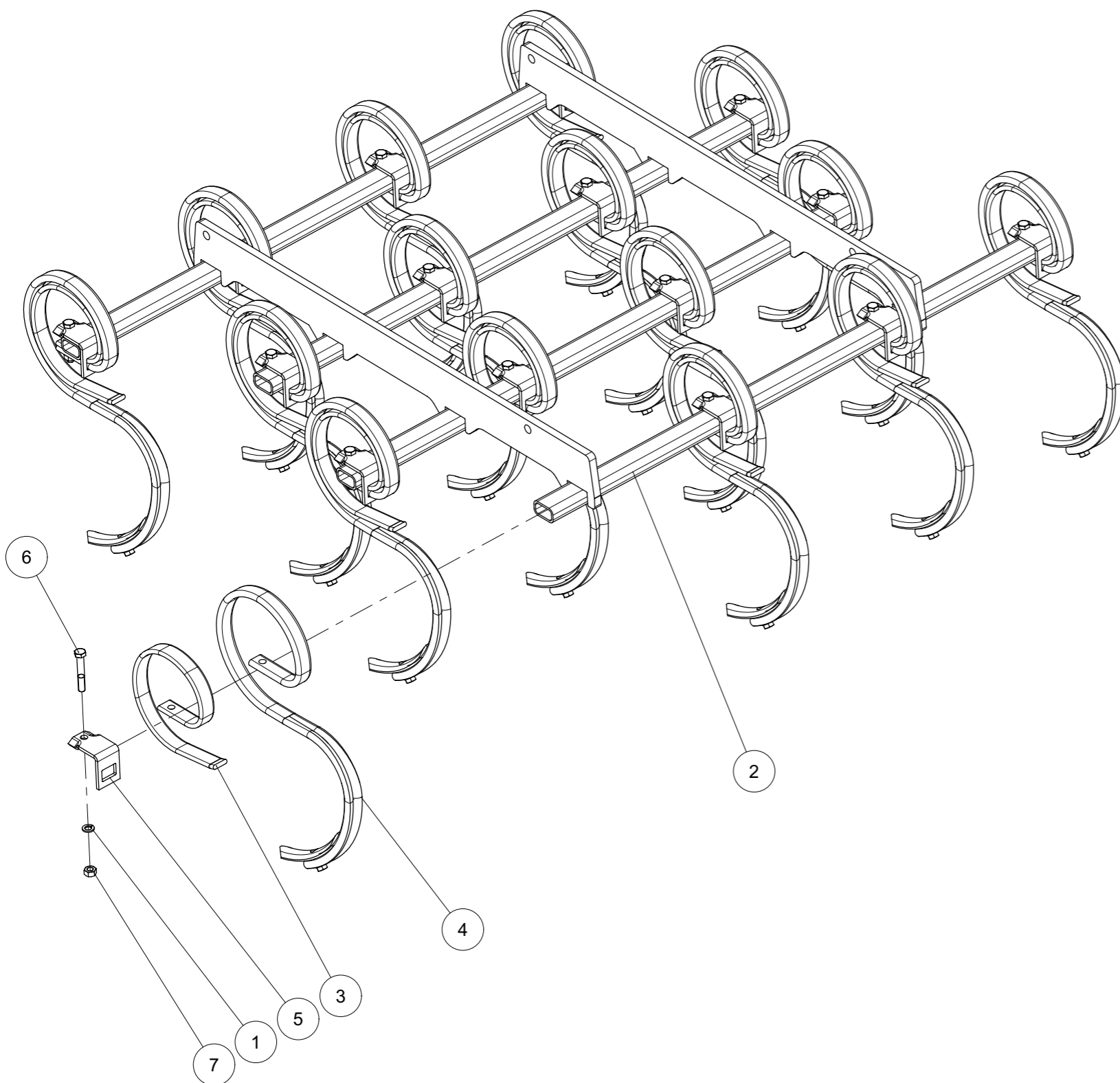


8007.63.00 (1/1)



Jeu de dents renforcés, élément de herse cpl.

Doppelfederzinkenfeld verst. kpl.



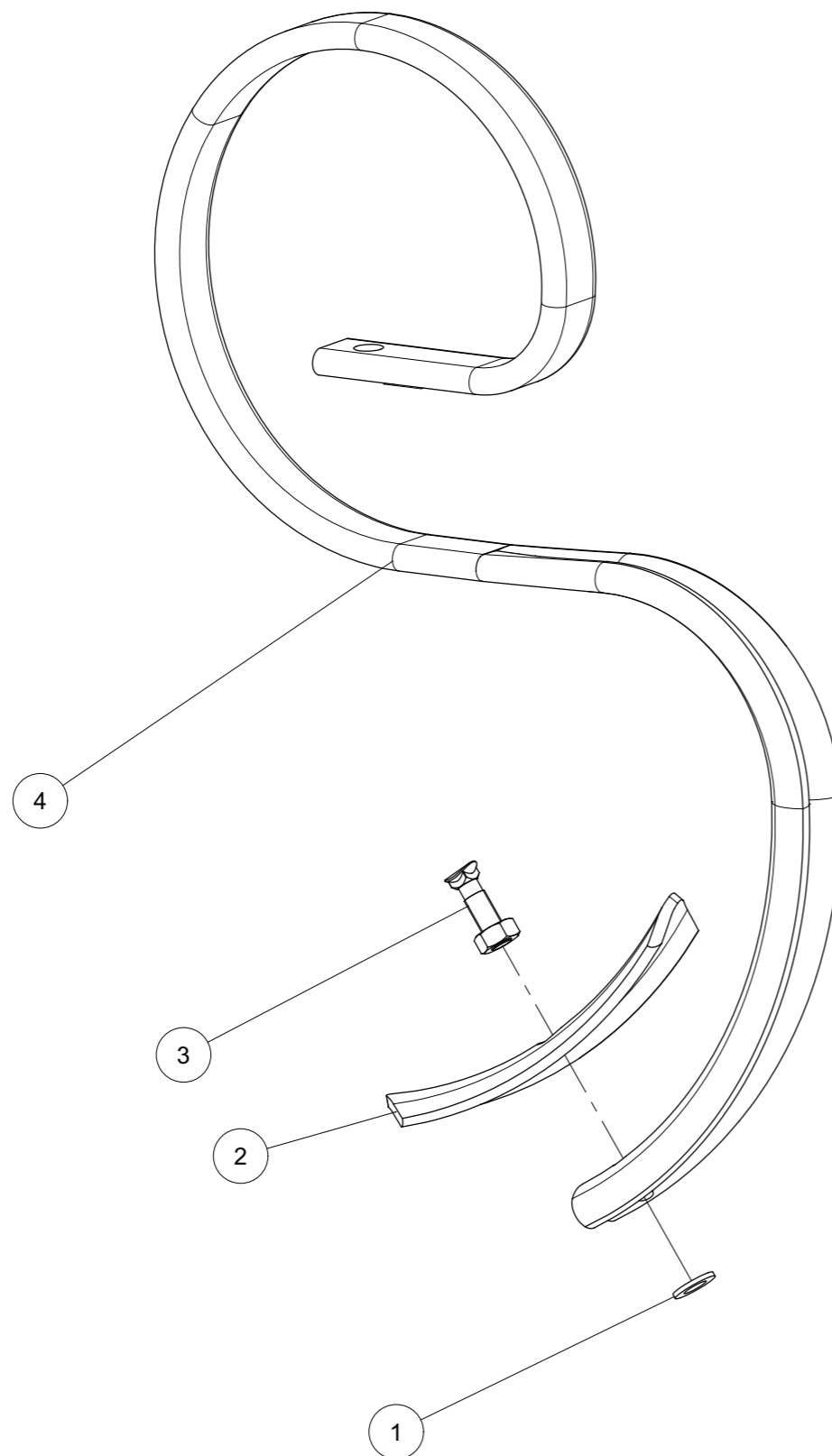
| Index | Quantity | Reference | Designation |
|-------|----------|------------|---|
| 1 | 16 | 127DA12A | Rondelle élastique A 12 DIN127 Z FEDERRING A 12 DIN127 Z |
| 2 | 1 | 6253.58.01 | Élément de herse Zinkenfeld geschw. |
| 3 | 16 | 8007.33.02 | Renfort VEG-14 Verstärkungsfeder VEG-14 |
| 4 | 16 | 8007.42.02 | Dents VEG-16 montées Zinken VEG-16 montiert |
| 5 | 16 | 8007.43.03 | Plaquette Befestigungsplatte |
| 6 | 16 | 931D1275PA | Vis H M12 x 75 ZNBL 8.8 Hex. Schraube M12 x 75 Verzinkt 8.8 |
| 7 | 16 | 934D12PA | Ecrou std H M12 - pas 175 Zingue Mutter std H M12 Verzinkt 8.8 |



Dents VEG-16 montées

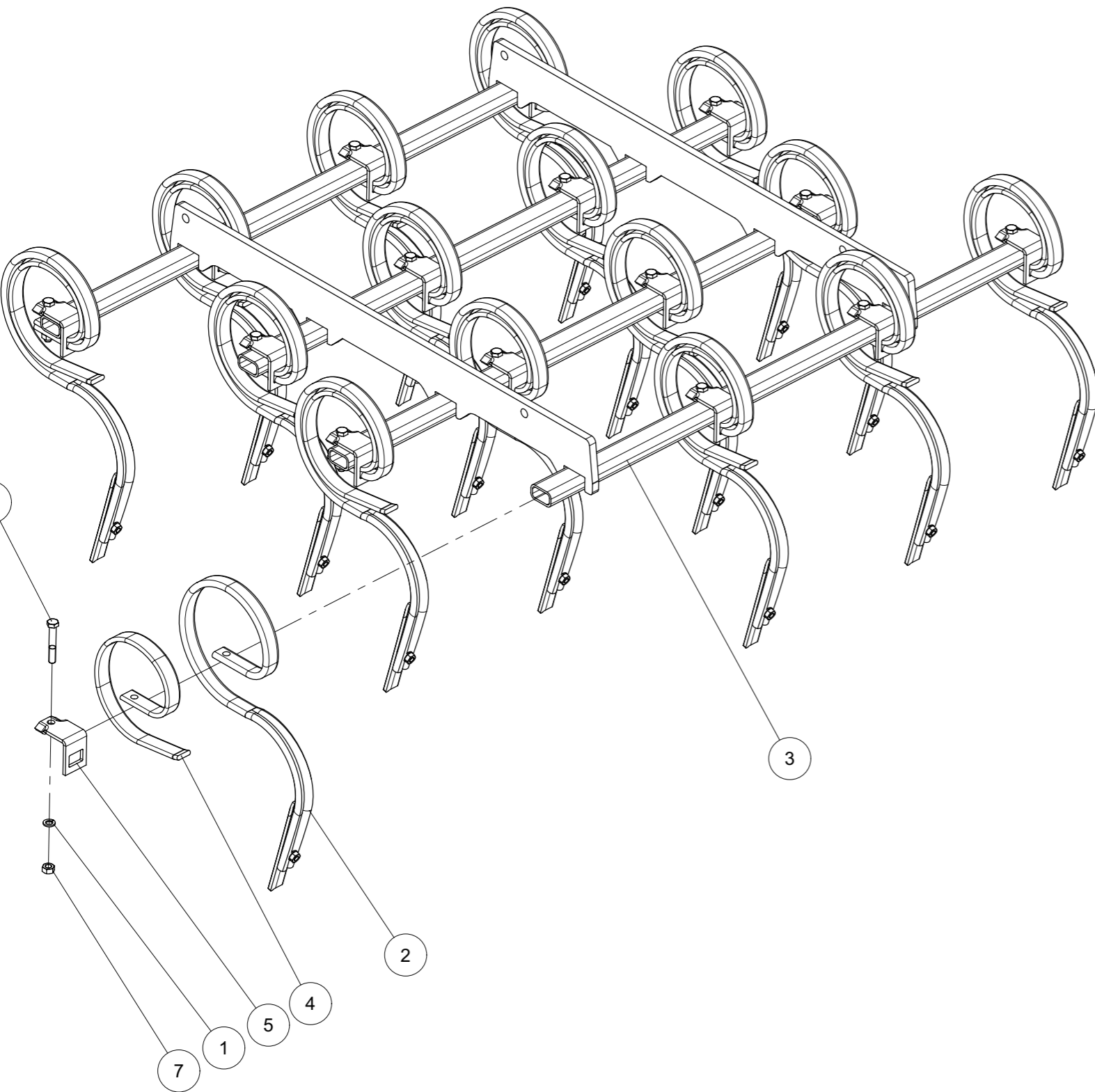
Zinken VEG-16 montiert

| Index | Quantity | Reference | Designation |
|-------|----------|------------|---|
| 1 | 1 | 126D11A | Rondelle 11 ISO7091 ZNBL SCHEIBE 11 ISO7091 Z |
| 2 | 1 | 8007.18.03 | Soc 40x5 GG-503 Schar 40x5 GG-503 |
| 3 | 1 | 8007.18.04 | Vis SSS 10x40 + Ecrou Schraube SSS 10x40 + Mutter |
| 4 | 1 | 8007.42.01 | Dents de herse culture VEG-16 Kultureggenzinkrn VEG-16 |





Vibra dent renforcées cpl.
Zinkenfeld steilst. verst. Vibrazinken kpl.

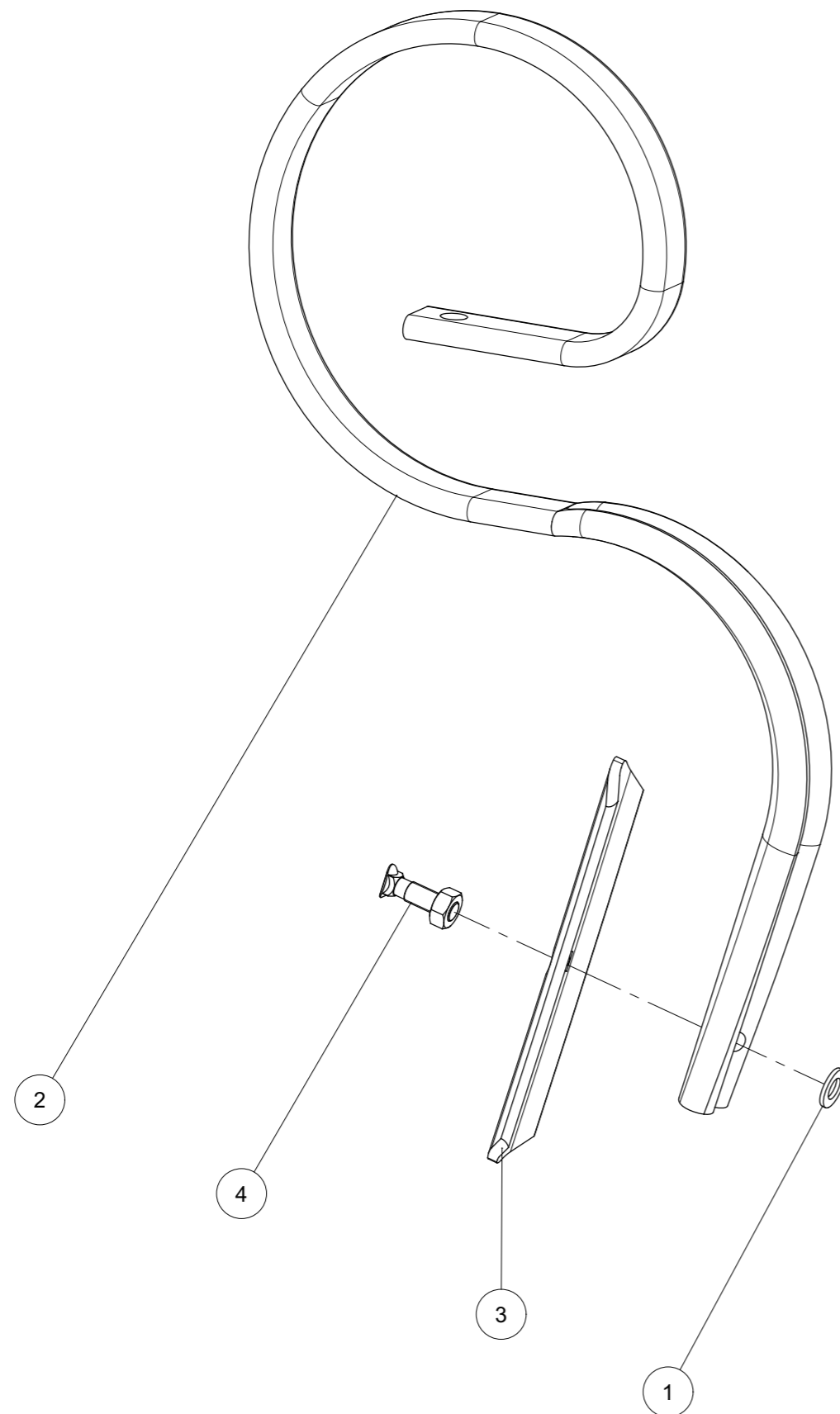


| Index | Quantity | Reference | Designation |
|-------|----------|------------|--|
| 1 | 16 | 127DA12A | Rondelle élastique A 12 DIN127 Z FEDERRING A 12 DIN127 Z |
| 2 | 16 | 6251.77.01 | Vibra dent avec Soc monté Vibrazinken steilstehend mit Schar mot. |
| 3 | 1 | 6253.58.01 | Elément de herse Zinkenfeld geschw. |
| 4 | 16 | 8007.33.02 | Renfort VEG-14 Verstärkungsfeder VEG-14 |
| 5 | 16 | 8007.43.03 | Plaquette Befestigungsplatte |
| 6 | 16 | 931D1275PA | Vis H M12 x 75 ZNBL 8.8 Hex. Schraube M12 x 75 Verzinkt 8.8 |
| 7 | 16 | 934D12PA | Ecrou std H M12 - pas 175 Zingue Mutter std H M12 Verzinkt 8.8 |



Vibra dent avec Soc monté
Vibrazinken steilstehend mit Schar mot.

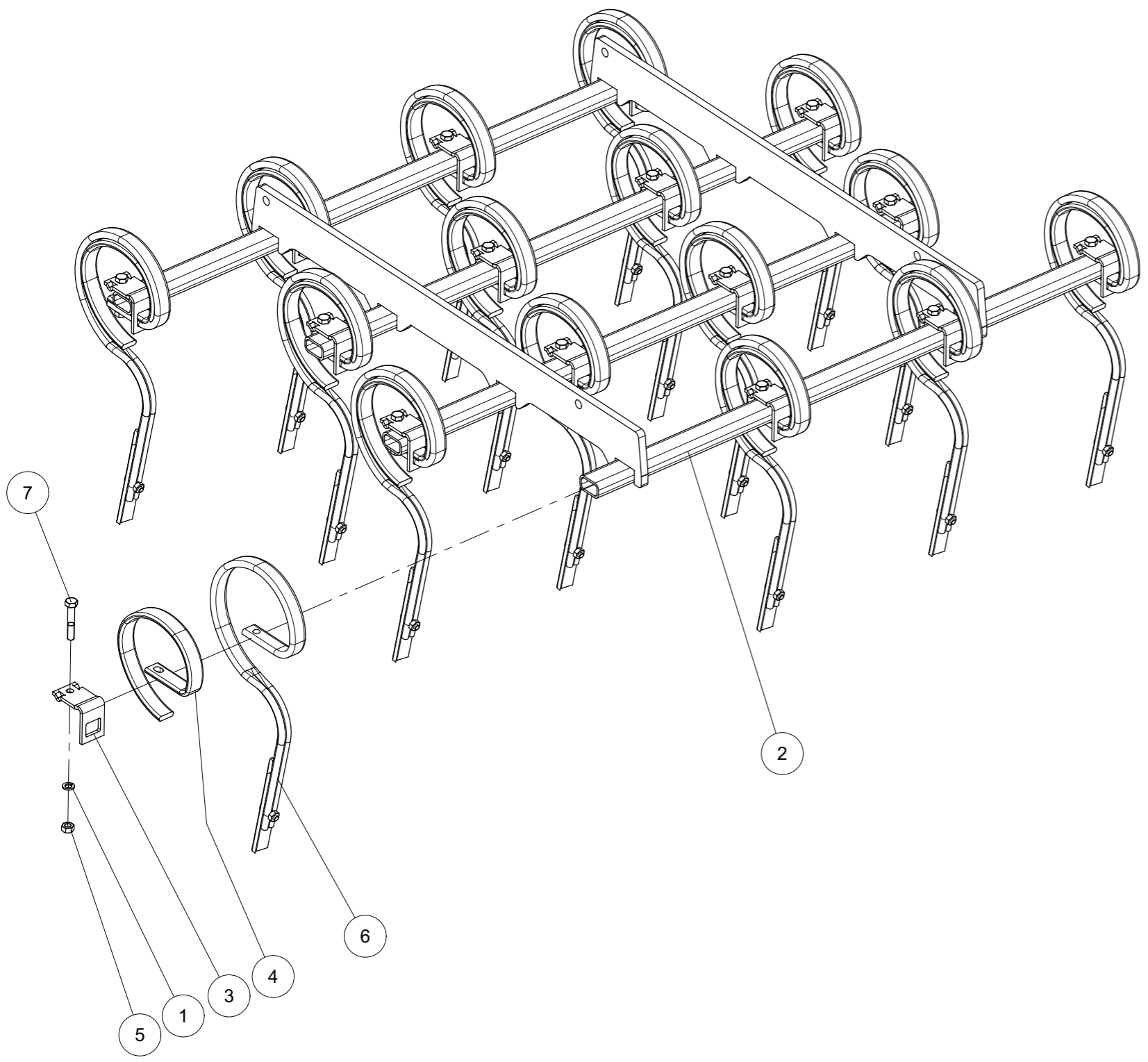
| Index | Quantity | Reference | Designation |
|-------|----------|------------|---|
| 1 | 1 | 126D11A | Rondelle 11 ISO7091 ZNBL SCHEIBE 11 ISO7091 Z |
| 2 | 1 | 6251.77.02 | Vibra dent 32x12 Vibrazinken steilstehend 32x12 |
| 3 | 1 | 6251.77.03 | Soc Schar |
| 4 | 1 | 8007.18.04 | Vis SSS 10x40 + Ecrou Scharschraube SSS 10x40 + Mutter |





Element dents droites renforcées cpl.
Zinkenfeld steilst. verst. Vibrazinken kpl.

| Index | Quantity | Reference | Designation |
|-------|----------|------------|---|
| 1 | 16 | 127DA12A | Rondelle élastique A 12 DIN127 Z FEDERRING A 12 DIN127 Z |
| 2 | 1 | 6253.58.01 | Elément de herse Zinkenfeld geschw. |
| 3 | 16 | 6253.58.12 | Plaquette 32x12+10 / 50x30 Befestigungsplatte 32x12+10 / 50x30 |
| 4 | 16 | 6253.58.13 | Renfort DR 32x10 Verstärkungsfeder DR 32x10 |
| 5 | 16 | 934D12PA | Ecrou std H M12 - pas 175 Zingue Mutter std H M12 Verzinkt 8.8 |
| 6 | 16 | DBDT 3212 | Dent 32x12 avec soc cpl. Vibrazinken 32x12 mit Schar kpl. |
| 7 | 16 | VI 29 16 | Vis H M12x 70 - 8.8 ZNBL Schraube TH M12x 70 - 8.8 ZNBL |

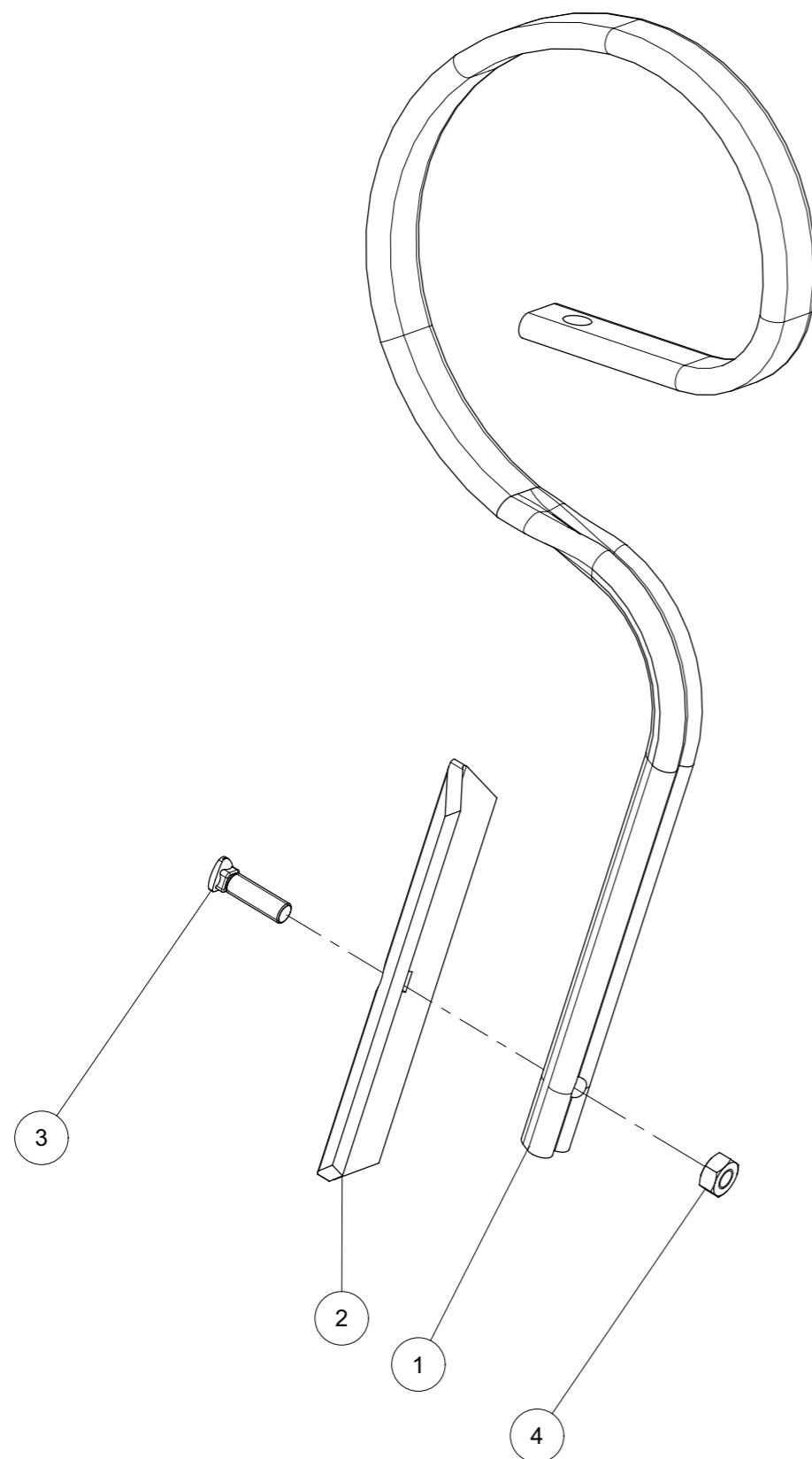


6253.58.11 (1/1)



Dent 32x12 avec soc cpl.
Vibrazinken 32x12 mit Schar kpl.

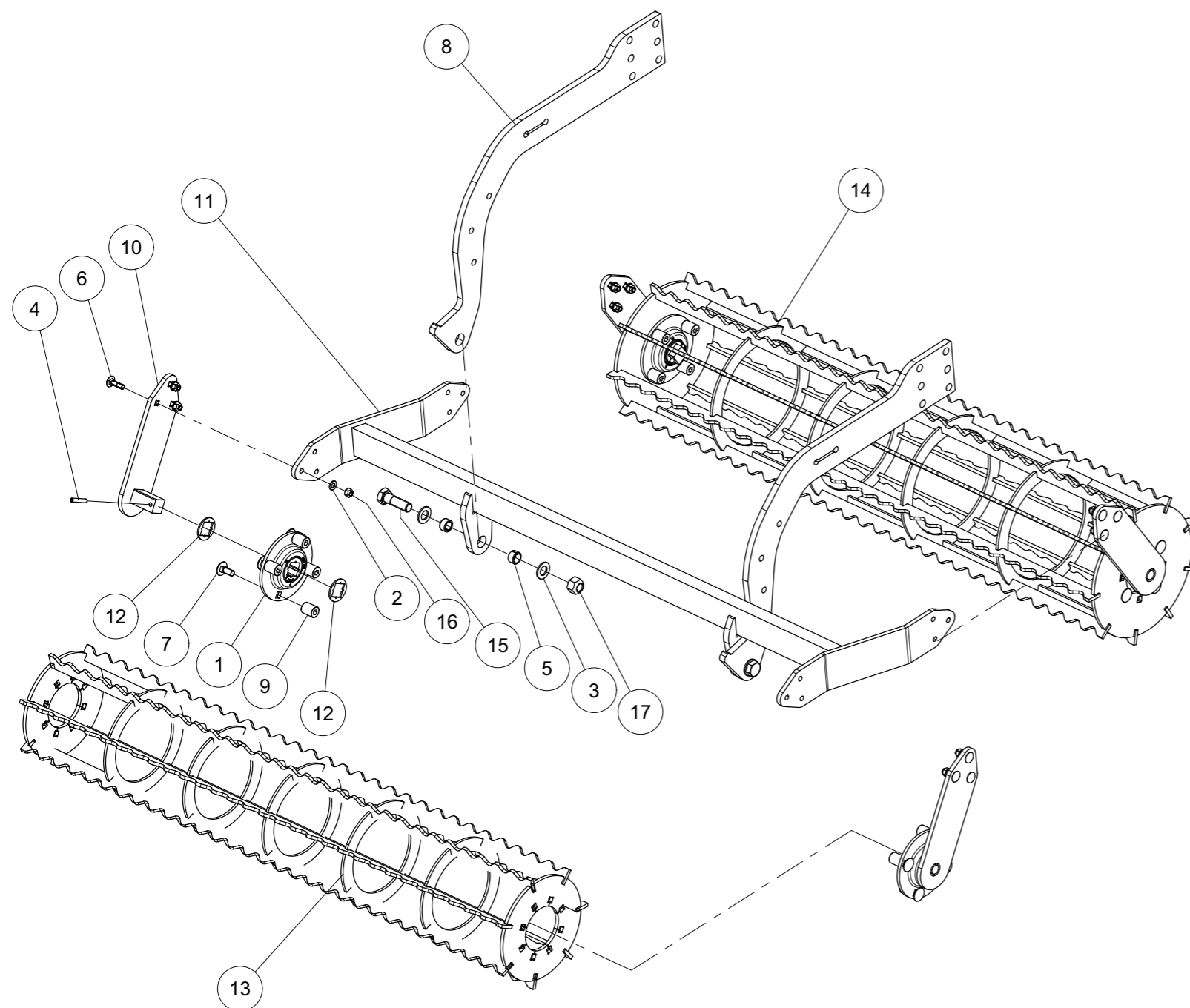
| Index | Quantity | Reference | Designation |
|-------|----------|-----------|--|
| 1 | 1 | 7 C 00211 | Dent 32x12 nue Vibra Zinken 32x12 |
| 2 | 1 | FOMA 0017 | Soc droit 215x40x6 Schar 215x40x6 |
| 3 | 1 | M 230 806 | Vis TFCC M10x38 Cl.8.8 Pas150 Schraube TFCC M10x38 Cl.8.8 Pas 150 |
| 4 | 1 | VJ 607 | Ecrou HU M10 - 8 ZNBL Mutter HU M10 - 8 ZNBL |





Rouleau denté pointu Tandem TillXtrem

Spizzahnwalze Tandem TillXtrem



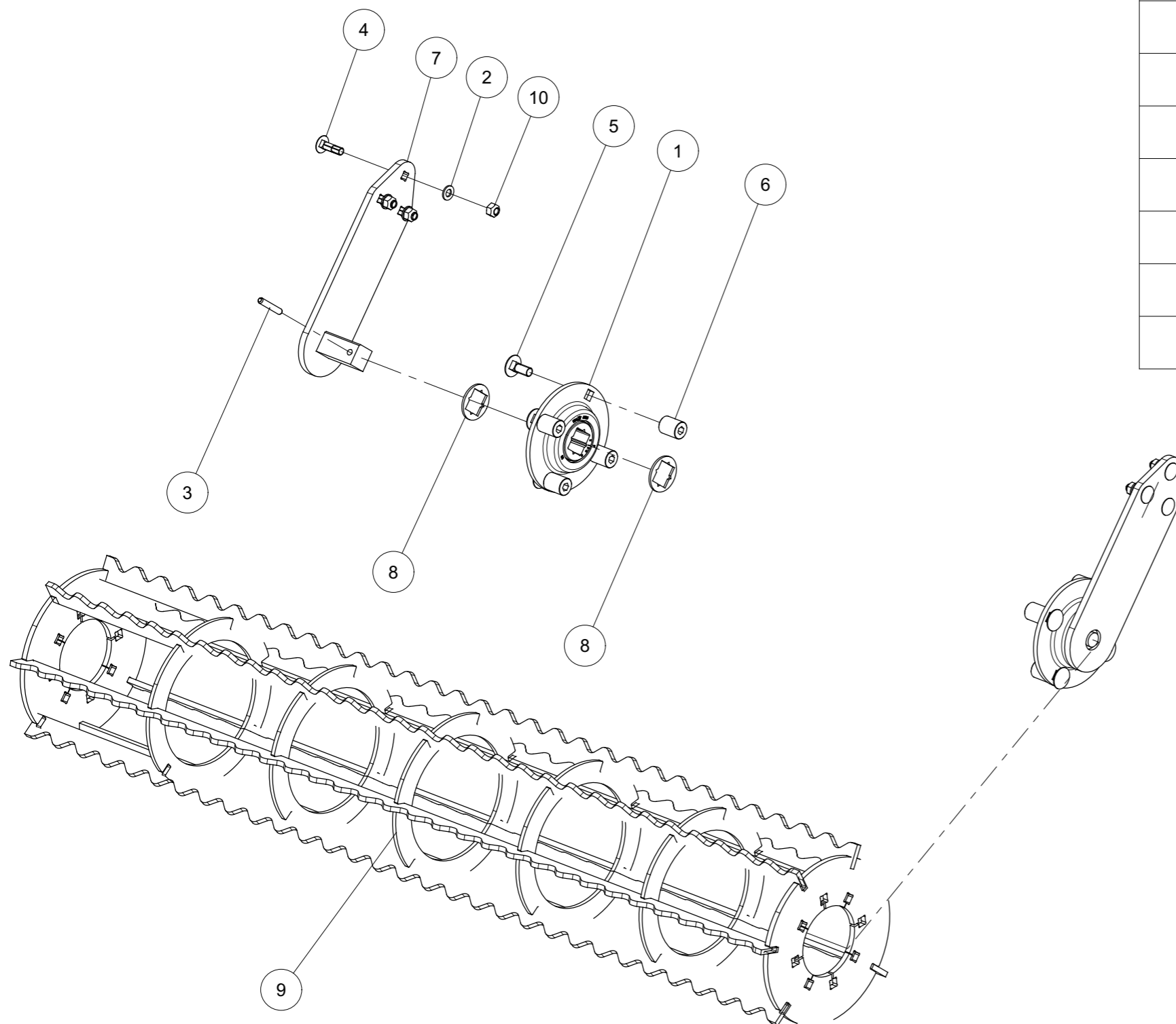
| Index | Quantity | Reference | Designation |
|-------|----------|-------------|--|
| 1 | 4 | 6 300 938 | Palier 209 C30 TillXtreme (BTE938) Lagergehäuse 209 C30 TillXtreme (BTE938) |
| 2 | 12 | 125DA10.5A | Rondelle A 10.5 ISO 7089 Zinguée SCHEIBE A 10.5 ISO 7089 VERZ. |
| 3 | 4 | 125DA21A | Rondelle A 21 ISO7089 ZNBL SCHEIBE A 21 ISO7089 VERZ. |
| 4 | 4 | 1481D850A | Goupille elastique 8 X 50 ISO8752 Z SPANNSTIFT 8 X 50 ISO8752 VERZ. |
| 5 | 4 | 1498D202614 | Douille EG 20/26x14 DIN1498 BUCHSE EG 20/26x14 DIN1498 |
| 6 | 12 | 603D1035PA | Vis TRCC M10x35 ISO8677-8.8 ZNBL FL_RD_S. M10x35 ISO8677-8.8 Z |
| 7 | 16 | 603D1230PA | Vis TRCC M12x30 ISO8677-8.8 ZNBL FL_RD_S. M12x30 ISO8677-8.8 Z |
| 8 | 2 | 6258.23.39 | Levier Walzenarm |
| 9 | 16 | 6812.25.15 | Ecrou spéciale M 12x30 Spezialmutter M 12x30-INBUS |
| 10 | 4 | 6812.25.34 | Bras de support SQ 30 Stützarm Achse SQ 30 geschw. |
| 11 | 1 | 6812.25.67 | Porteur soudé Querträger geschweißt |
| 12 | 8 | 6812.25.92 | Rondelle de calage palier Ausgleichscheibe |
| 13 | 1 | 6812.27.80 | Rouleau denté pointu D270 Spizzahnwalze D270 |
| 14 | 1 | 6812.27.81 | Rouleau denté pointu D330 Spizzahnwalze D330 |
| 15 | 2 | 931D2065NA | Vis H M20 x 65 ZNBL 10.9 Hex. Schraube M20 x 65 Verzinkt 10.9 |
| 16 | 12 | 980DV10PA | Ecrou M10 ZNBL 8.8 Sicherungsmutter M10 Verzinkt 8.8 |
| 17 | 2 | 980DV20NA | Ecrou M20 ZNBL 10.9 Sicherungsmutter M20 Verzinkt 10.9 |



Kit Rouleau denté pointu D270 TillXtrem

Kit Spitzzahnwalze D270 TillXtrem

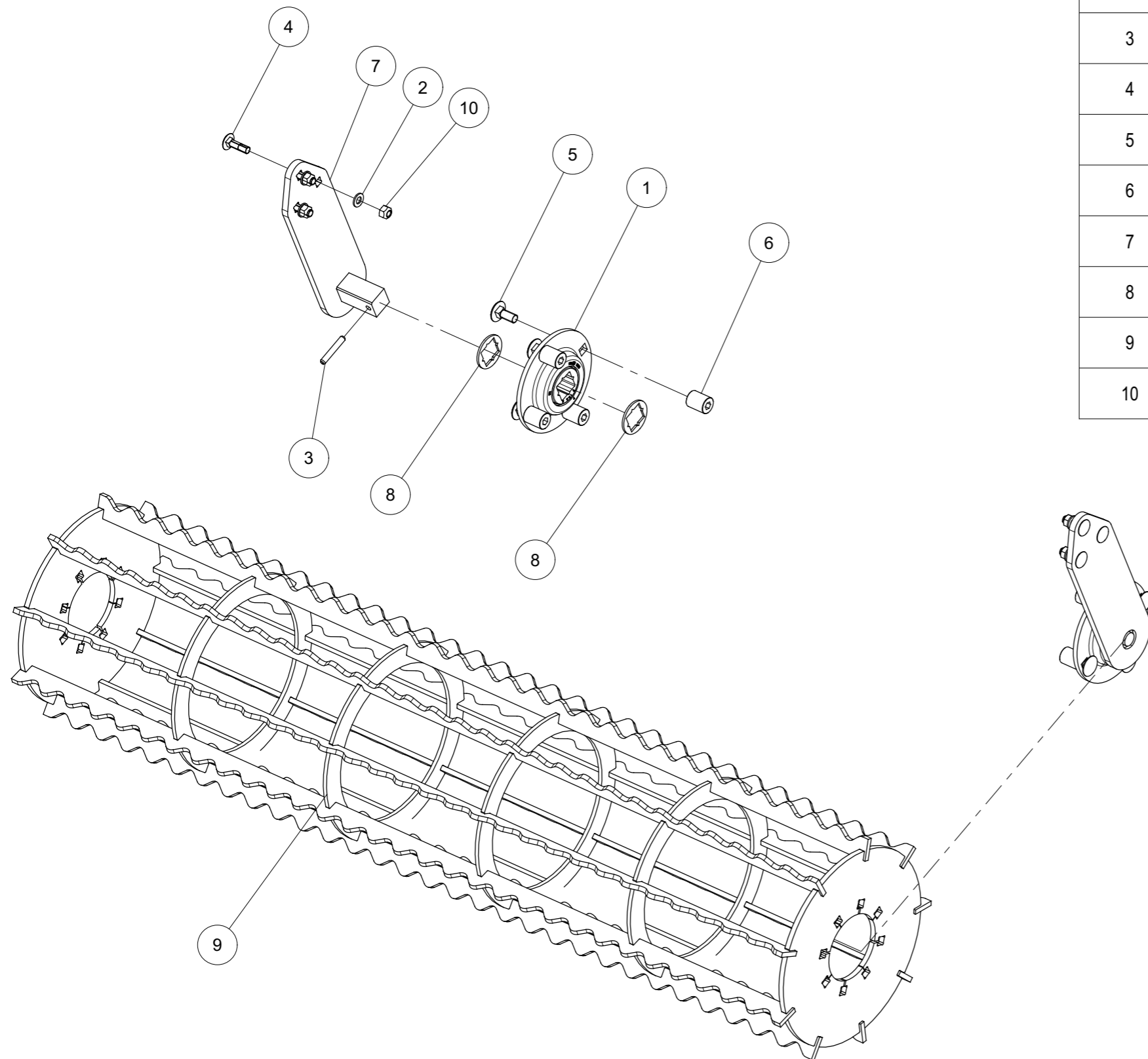
| Index | Quantity | Reference | Designation |
|-------|----------|------------|--|
| 1 | 2 | 6 300 938 | Palier 209 C30 TillXtreme (BTE938) Lagergehäuse 209 C30 TillXtreme (BTE938) |
| 2 | 6 | 125DA10.5A | Rondelle A 10.5 ISO 7089 Zinguée SCHEIBE A 10.5 ISO 7089 VERZ. |
| 3 | 2 | 1481D850A | Goupille elastique 8 X 50 ISO8752 Z SPANNSTIFT 8 X 50 ISO8752 VERZ. |
| 4 | 6 | 603D1035PA | Vis TRCC M10x35 ISO8677-8.8 ZNBL FL_RD_S. M10x35 ISO8677-8.8 Z |
| 5 | 8 | 603D1230PA | Vis TRCC M12x30 ISO8677-8.8 ZNBL FL_RD_S. M12x30 ISO8677-8.8 Z |
| 6 | 8 | 6812.25.15 | Ecrou spéciale M 12x30 Spezialmutter M 12x30-INBUS |
| 7 | 2 | 6812.25.34 | Bras de support SQ 30 Stützarm Achse SQ 30 geschw. |
| 8 | 4 | 6812.25.92 | Rondelle de calage palier Ausgleichscheibe |
| 9 | 1 | 6812.27.80 | Rouleau denté pointu D270 Spitzzahnwalze D270 |
| 10 | 6 | 980DV10PA | Ecrou M10 ZNBL 8.8 Sicherungsmutter M10 Verzinkt 8.8 |





Kit Rouleau denté pointu D330 TillXtrem

Kit Spitzzahnwalze D330 TillXtrem

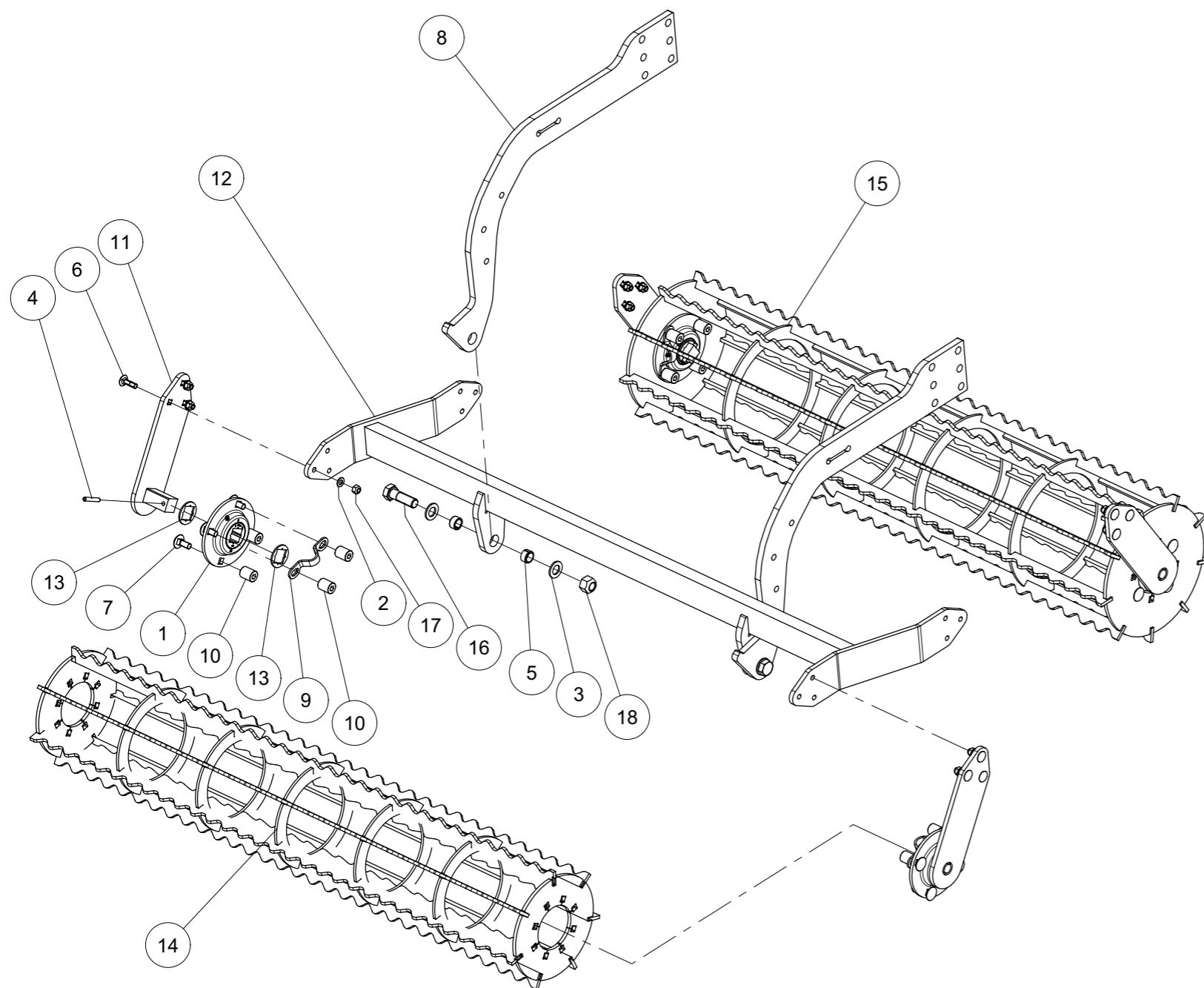


| Index | Quantity | Reference | Designation |
|-------|----------|------------|--|
| 1 | 2 | 6 300 938 | Palier 209 C30 TillXtreme (BTE938) Lagergehäuse 209 C30 TillXtreme (BTE938) |
| 2 | 6 | 125DA10.5A | Rondelle A 10.5 ISO 7089 Zinguée SCHEIBE A 10.5 ISO 7089 VERZ. |
| 3 | 2 | 1481D850A | Goupille elastique 8 X 50 ISO8752 Z SPANNSTIFT 8 X 50 ISO8752 VERZ. |
| 4 | 6 | 603D1035PA | Vis TRCC M10x35 ISO8677-8.8 ZNBL FL_RD_S. M10x35 ISO8677-8.8 Z |
| 5 | 8 | 603D1230PA | Vis TRCC M12x30 ISO8677-8.8 ZNBL FL_RD_S. M12x30 ISO8677-8.8 Z |
| 6 | 8 | 6812.25.15 | Ecrou spéciale M 12x30 Spezialmutter M 12x30-INBUS |
| 7 | 2 | 6812.25.34 | Bras de support SQ 30 Stützarm Achse SQ 30 geschw. |
| 8 | 4 | 6812.25.92 | Rondelle de calage palier Ausgleichscheibe |
| 9 | 1 | 6812.27.81 | Rouleau denté pointu D330 Spitzzahnwalze D330 |
| 10 | 6 | 980DV10PA | Ecrou M10 ZNBL 8.8 Sicherungsmutter M10 Verzinkt 8.8 |



Rouleau denté pointu Re-Lube

Spitzzahnwalze Re-Lube

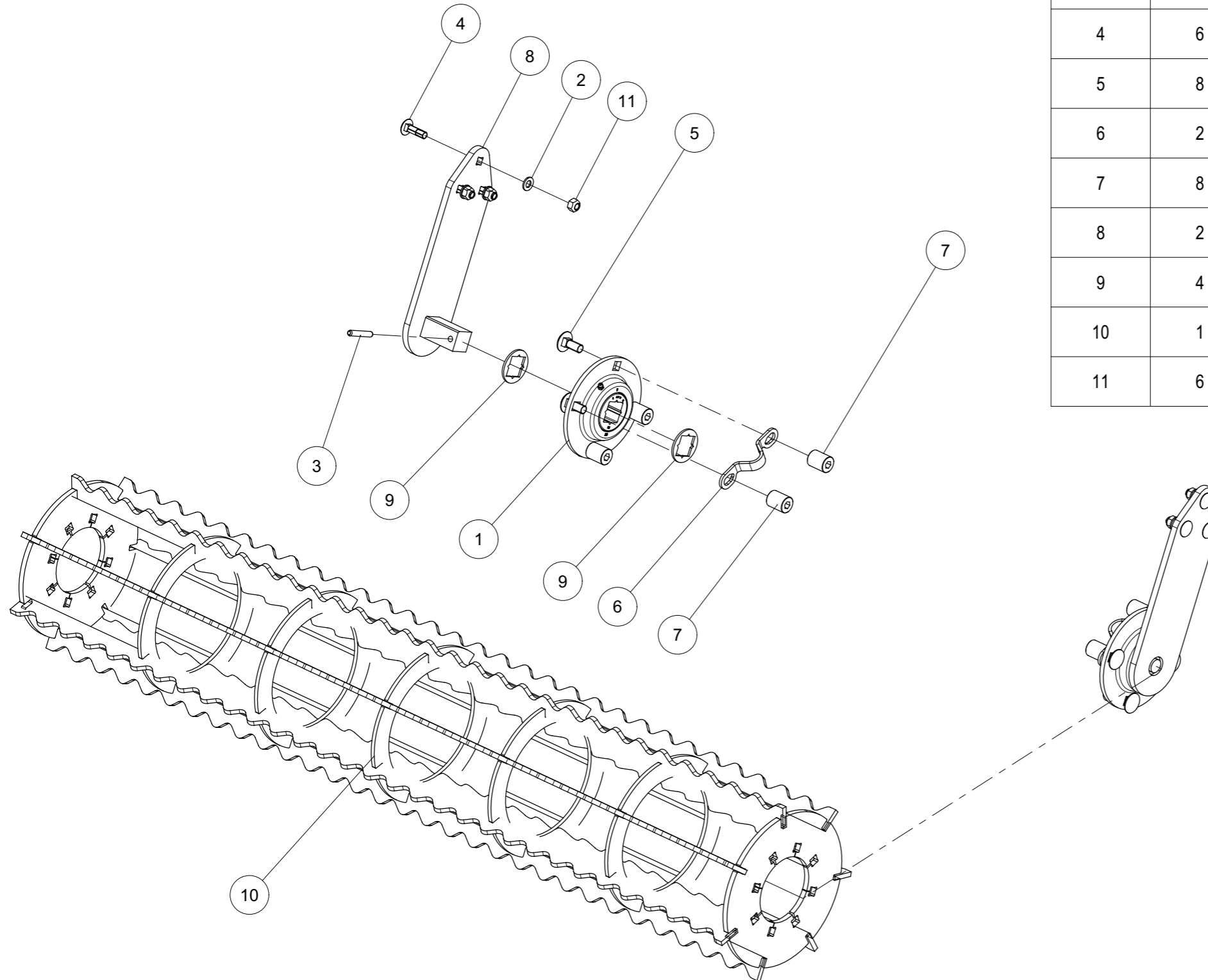


| Index | Quantity | Reference | Designation |
|-------|----------|-------------|--|
| 1 | 4 | 6 300 939 | Palier 209 C30 ReLube (BTL939) Lagergehäuse 209 C30 ReLube (BTL939) |
| 2 | 12 | 125DA10.5A | Rondelle A 10.5 ISO 7089 Zinguée SCHEIBE A 10.5 ISO 7089 VERZ. |
| 3 | 4 | 125DA21A | Rondelle A 21 ISO7089 ZNBL SCHEIBE A 21 ISO7089 VERZ. |
| 4 | 4 | 1481D850A | Goupille elastique 8 X 50 ISO8752 Z SPANNSTIFT 8 X 50 ISO8752 VERZ. |
| 5 | 4 | 1498D202614 | Douille EG 20/26x14 DIN1498 BUCHSE EG 20/26x14 DIN1498 |
| 6 | 12 | 603D1035PA | Vis TRCC M10x35 ISO8677-8.8 ZNBL FL_RD_S. M10x35 ISO8677-8.8 Z |
| 7 | 16 | 603D1230PA | Vis TRCC M12x30 ISO8677-8.8 ZNBL FL_RD_S. M12x30 ISO8677-8.8 Z |
| 8 | 2 | 6258.23.39 | Levier Walzenarm |
| 9 | 4 | 6812.25.08 | Protection de graisseurs Schmiernippelschutz |
| 10 | 16 | 6812.25.15 | Ecrou spéciale M 12x30 Spezialmutter M 12x30-INBUS |
| 11 | 4 | 6812.25.34 | Bras de support SQ 30 Stützarm Achse SQ 30 geschw. |
| 12 | 1 | 6812.25.67 | Porteur soudé Querträger geschweißt |
| 13 | 8 | 6812.25.92 | Rondelle de calage palier Ausgleichscheibe |
| 14 | 1 | 6812.27.80 | Rouleau denté pointu D270 Spitzzahnwalze D270 |
| 15 | 1 | 6812.27.81 | Rouleau denté pointu D330 Spitzzahnwalze D330 |
| 16 | 2 | 931D2065NA | Vis H M20 x 65 ZNBL 10.9 Hex. Schraube M20 x 65 Verzinkt 10.9 |
| 17 | 12 | 980DV10PA | Ecrou M10 ZNBL 8.8 Sicherungsmutter M10 Verzinkt 8.8 |
| 18 | 2 | 980DV20NA | Ecrou M20 ZNBL 10.9 Sicherungsmutter M20 Verzinkt 10.9 |



Kit Rouleau denté pointu D270 Re-Lube

Kit Spitzzahnwalze D270 Re-Lube

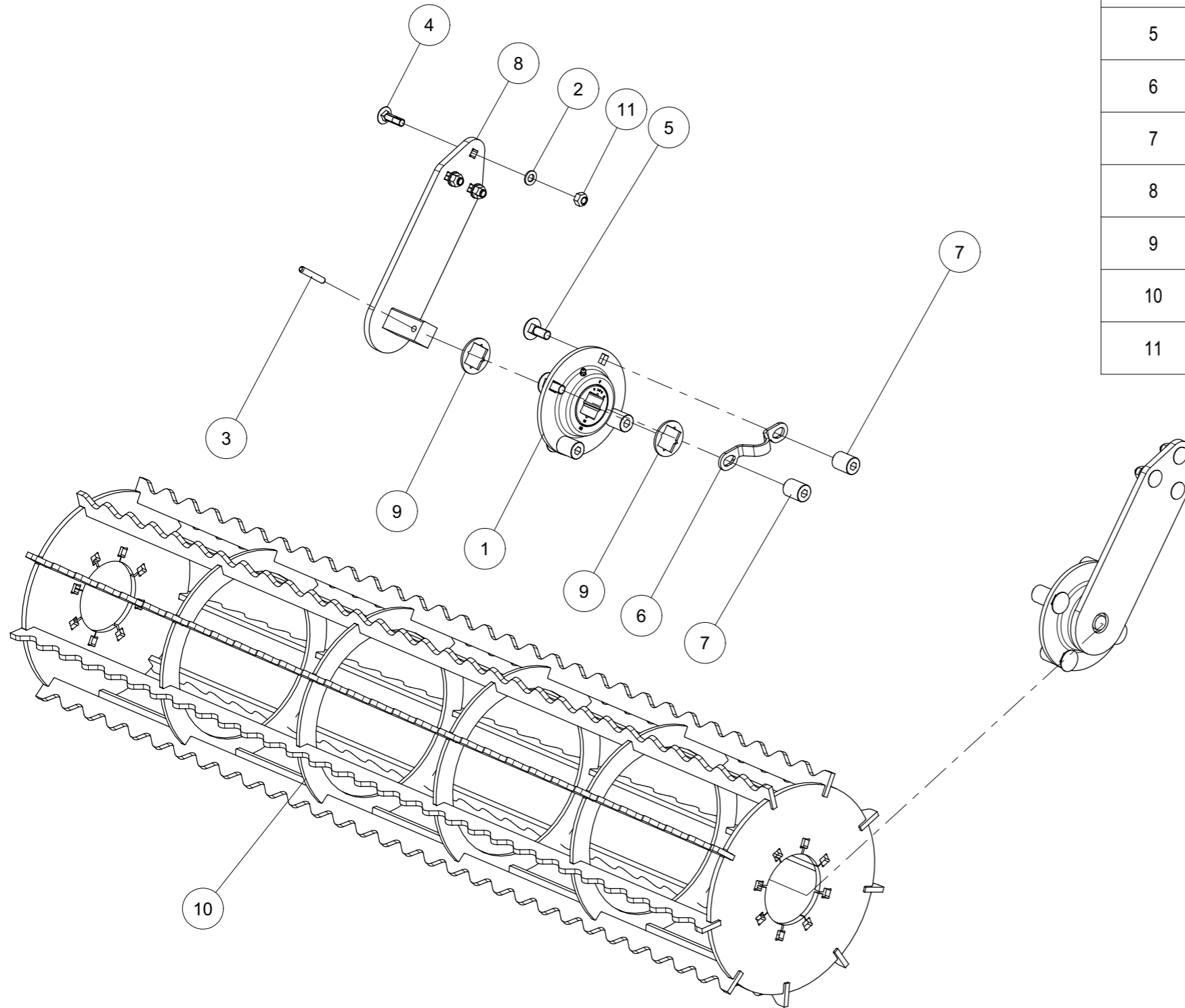


| Index | Quantity | Reference | Designation |
|-------|----------|------------|--|
| 1 | 2 | 6 300 939 | Palier 209 C30 ReLube (BTL939) Lagergehäuse 209 C30 ReLube (BTL939) |
| 2 | 6 | 125DA10.5A | Rondelle A 10.5 ISO 7089 Zinguée SCHEIBE A 10.5 ISO 7089 VERZ. |
| 3 | 2 | 1481D850A | Goupille elastique 8 X 50 ISO8752 Z SPANNSTIFT 8 X 50 ISO8752 VERZ. |
| 4 | 6 | 603D1035PA | Vis TRCC M10x35 ISO8677-8.8 ZNBL FL_RD_S. M10x35 ISO8677-8.8 Z |
| 5 | 8 | 603D1230PA | Vis TRCC M12x30 ISO8677-8.8 ZNBL FL_RD_S. M12x30 ISO8677-8.8 Z |
| 6 | 2 | 6812.25.08 | Protection de graisseurs Schmiernippelschutz |
| 7 | 8 | 6812.25.15 | Ecrou spéciale M 12x30 Spezialmutter M 12x30-INBUS |
| 8 | 2 | 6812.25.34 | Bras de support SQ 30 Stützarm Achse SQ 30 geschw. |
| 9 | 4 | 6812.25.92 | Rondelle de calage palier Ausgleichscheibe |
| 10 | 1 | 6812.27.80 | Rouleau denté pointu D270 Spitzzahnwalze D270 |
| 11 | 6 | 980DV10PA | Ecrou M10 ZNBL 8.8 Sicherungsmutter M10 Verzinkt 8.8 |



Kit Rouleau denté pointu D330 Re-Lube

Kit Spitzzahnwalze D330 Re-Lube



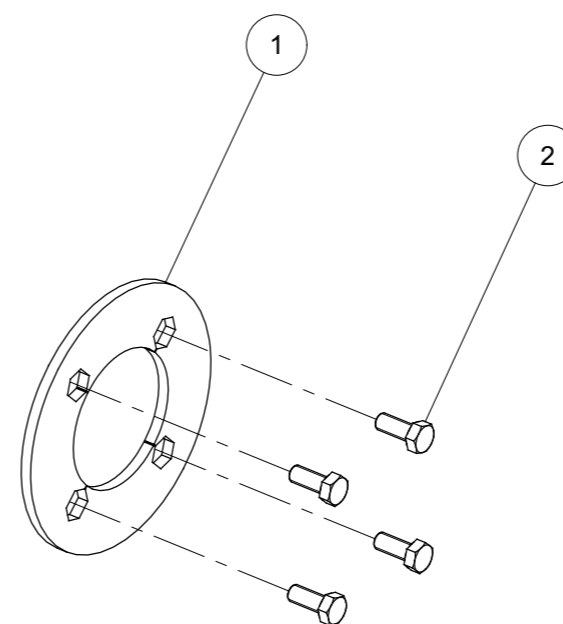
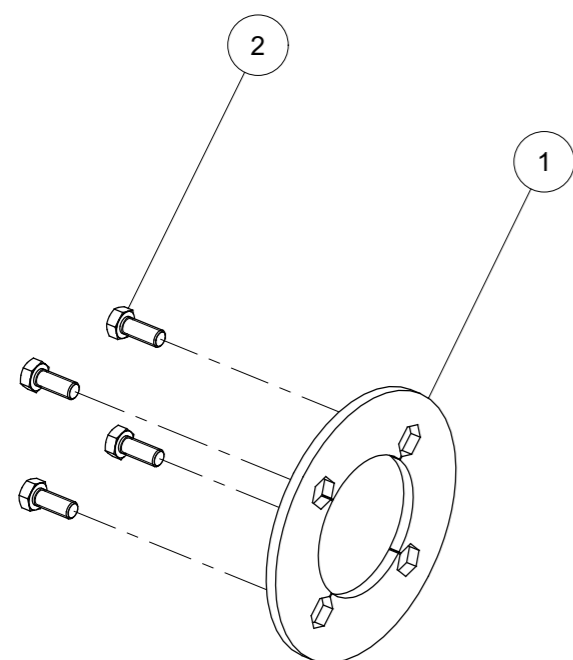
| Index | Quantity | Reference | Designation |
|-------|----------|------------|--|
| 1 | 2 | 6 300 939 | Palier 209 C30 ReLube (BTL939) Lagergehäuse 209 C30 ReLube (BTL939) |
| 2 | 6 | 125DA10.5A | Rondelle A 10.5 ISO 7089 Zinguée SCHEIBE A 10.5 ISO 7089 VERZ. |
| 3 | 2 | 1481D850A | Goupille elastique 8 X 50 ISO8752 Z SPANNSTIFT 8 X 50 ISO8752 VERZ. |
| 4 | 6 | 603D1035PA | Vis TRCC M10x35 ISO8677-8.8 ZNBL FL_RD_S. M10x35 ISO8677-8.8 Z |
| 5 | 8 | 603D1230PA | Vis TRCC M12x30 ISO8677-8.8 ZNBL FL_RD_S. M12x30 ISO8677-8.8 Z |
| 6 | 2 | 6812.25.08 | Protection de graisseurs Schmiernippelschutz |
| 7 | 8 | 6812.25.15 | Ecrou spéciale M 12x30 Spezialmutter M 12x30-INBUS |
| 8 | 2 | 6812.25.34 | Bras de support SQ 30 Stützarm Achse SQ 30 geschw. |
| 9 | 4 | 6812.25.92 | Rondelle de calage palier Ausgleichscheibe |
| 10 | 1 | 6812.27.81 | Rouleau denté pointu D330 Spitzzahnwalze D330 |
| 11 | 6 | 980DV10PA | Ecrou M10 ZNBL 8.8 Sicherungsmutter M10 Verzinkt 8.8 |



Set de couverture 6-kt. 270/190

Set Cover Steel 6-kt. 270/190

| Index | Quantity | Reference | Designation |
|-------|----------|------------|--|
| 1 | 2 | 6812.27.58 | Anneau de soudage D190 6-kt.SW19 (D270) Anschweißring D190 6-kt.SW19 (D270) |
| 2 | 8 | VI 29 04 | Vis H M12x 30 - 8.8 ZNBL Schraube TH M12x 30 - 8.8 ZNBL |

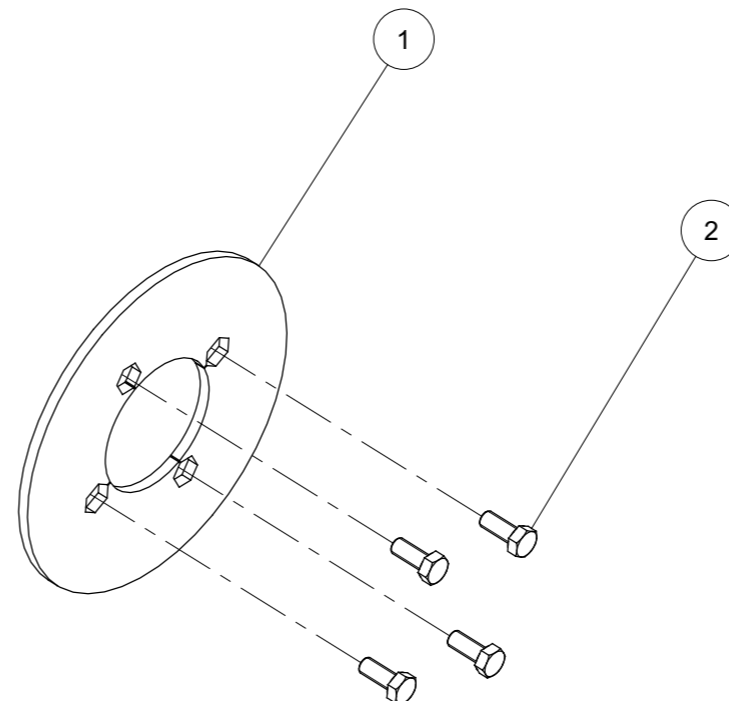
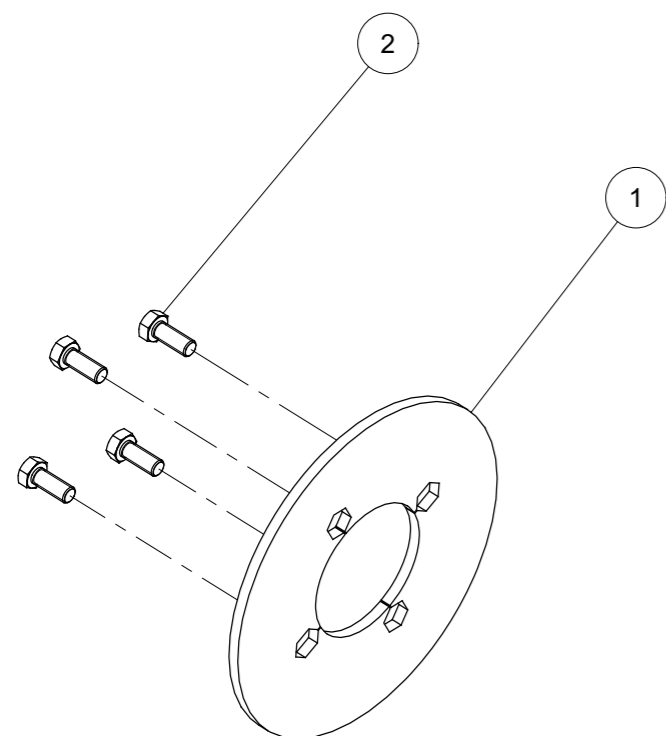




Set de couverture en acier 6-kt. 330/250

Set Cover Steel 6-kt. 330/250

| Index | Quantity | Reference | Designation |
|-------|----------|------------|--|
| 1 | 2 | 6812.27.65 | Anneau de soudage D250 6-kt. SW19 (D330) Anschweißring D250 6-kt. SW19 (D330) |
| 2 | 8 | VI 29 04 | Vis H M12x 30 - 8.8 ZNBL Schraube TH M12x 30 - 8.8 ZNBL |

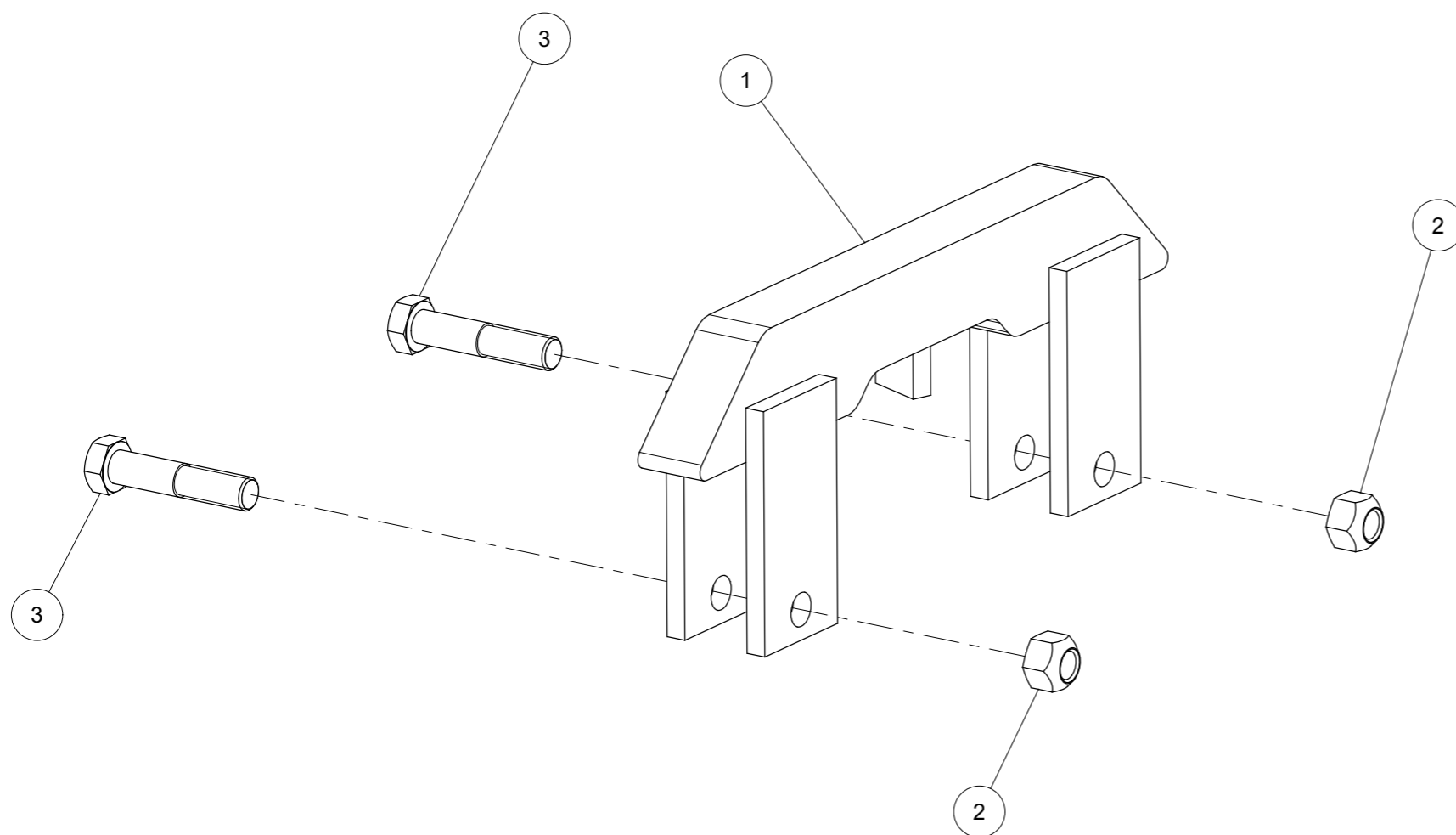




Set connexion double rouleau

Set Verbindung Doppelwalze

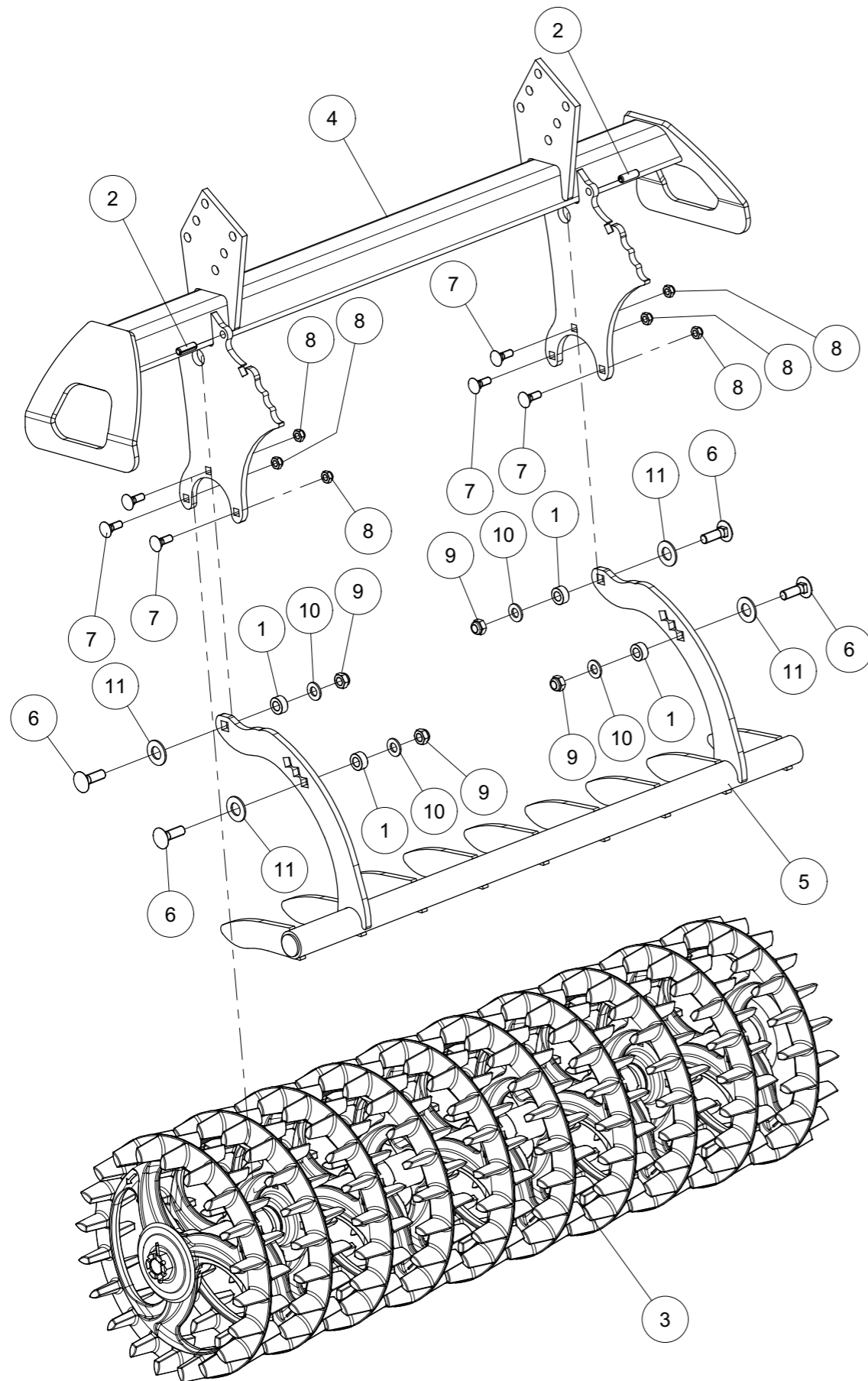
| Index | Quantity | Reference | Designation |
|-------|----------|------------|--|
| 1 | 1 | 6812.06.01 | Connexion soudée Walzenverbindung geschweißt |
| 2 | 2 | 980DV16PA | Ecrou M16 ZNBL 8.8 Sicherungsmutter M16 Verzinkt 8.8 |
| 3 | 2 | VI 31 32 | Vis H M16x 75 - 8.8 ZNBL Schraube TH M16x 75 - 8.8 ZNBL |





Rouleau crosskill 1,50m cpl.

Crosskillwalze 1,50m kpl.



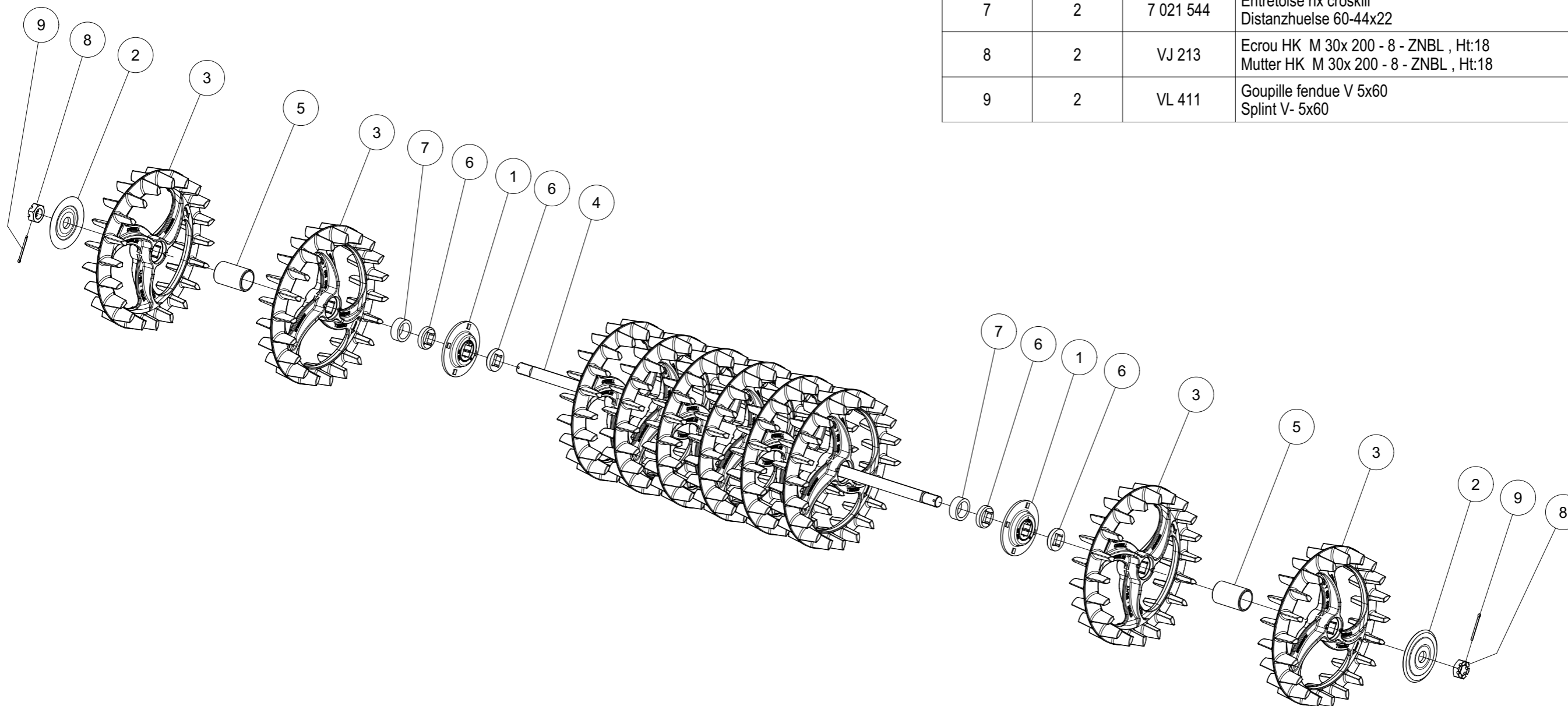
| Index | Quantity | Reference | Designation |
|-------|----------|------------|--|
| 1 | 4 | 6 870 267 | Douille butée de décrotoirs Hülse f. Abstreifer |
| 2 | 2 | 1481D1340A | Goupille elastique 13 X 40 ISO8752 Z SPANNSTIFT 13 X 40 ISO8752 VERZ. |
| 3 | 1 | 6808.21.01 | Rouleau Crosskill 1.5m - 10 roues Crosskillwalze - 10 Räder |
| 4 | 1 | 6808.21.02 | Porte-rouleau soudé Walzenhalter geschw. |
| 5 | 1 | 6808.21.10 | Decrotoir Crosskill aile gauche Abstreiferbalken |
| 6 | 4 | M 260 016 | Vis TRCC M16x50 Schraube TRCC M16x50 |
| 7 | 6 | VI 16 20 | Vis TRCC M12x 35 - 8.8 ZNBL Flachrundsrauben M12x 35 - 8.8 ZNBL |
| 8 | 6 | VJ 322 | Ecrou frein std H M 12 - 8 ZNBL Stoppmutter std H M 12 - 8 ZNBL |
| 9 | 4 | VJ 324 | Ecrou frein std H M 16 - 8 ZNBL Stoppmutter std H M 16 - 8 ZNBL |
| 10 | 4 | VK 506 | Rondelle plate MU16 ZNBL Unterlegscheibe M 16 U ZNBL |
| 11 | 4 | VK 509 | Rondelle plate MU22 ZNBL Unterlegscheibe M 22 U ZNBL |



Rouleau Croskill 1.5m - 10 roues

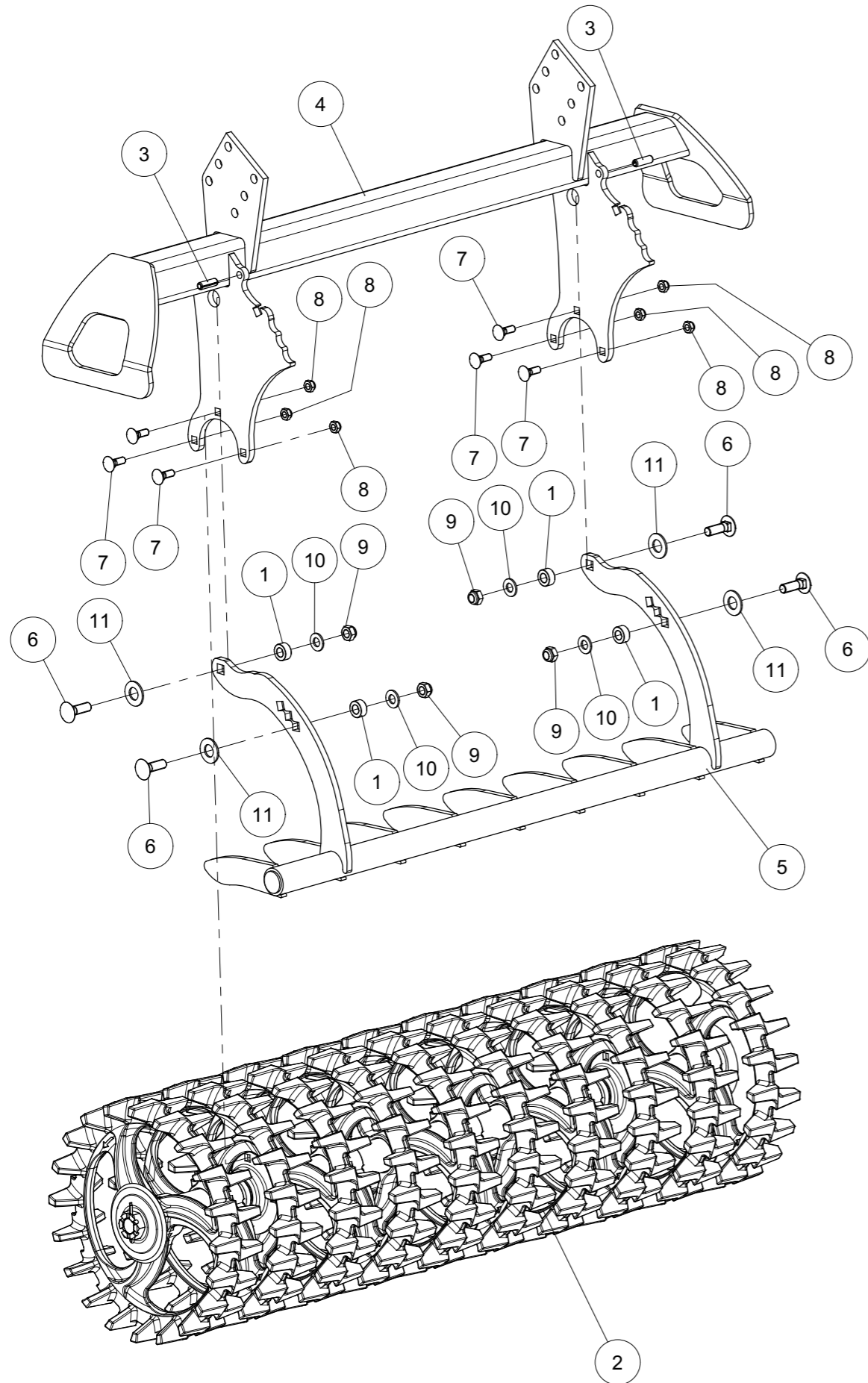
Crosskillwalze - 10 Räder

| Index | Quantity | Reference | Designation |
|-------|----------|-----------|---|
| 1 | 2 | 6 300 938 | Palier 209 C30 TillXtreme (BTE938) Lagergehäuse 209 C30 TillXtreme (BTE938) |
| 2 | 2 | 6 432 654 | Rondelle rattrapage jeu Ø144 Spielausgleichsscheibe Ø144 |
| 3 | 10 | 7 005 009 | Croskill Crumbler Crosskillring CKR-440 |
| 4 | 1 | 7 021 013 | Arbre C30 10 roues Welle C30 10 räder |
| 5 | 7 | 7 021 014 | Entretoise rlx croskill Distanzhülse 60-44x95 |
| 6 | 4 | 7 021 543 | Rondelle de palier (15mm) Lagerscheibe (15mm) |
| 7 | 2 | 7 021 544 | Entretoise rlx croskill Distanzhülse 60-44x22 |
| 8 | 2 | VJ 213 | Ecrou HK M 30x 200 - 8 - ZNBL , Ht:18 Mutter HK M 30x 200 - 8 - ZNBL , Ht:18 |
| 9 | 2 | VL 411 | Goupille fendue V 5x60 Splint V- 5x60 |





Rouleau Crosskill plat
Nockenwalze 1.50m kpl.



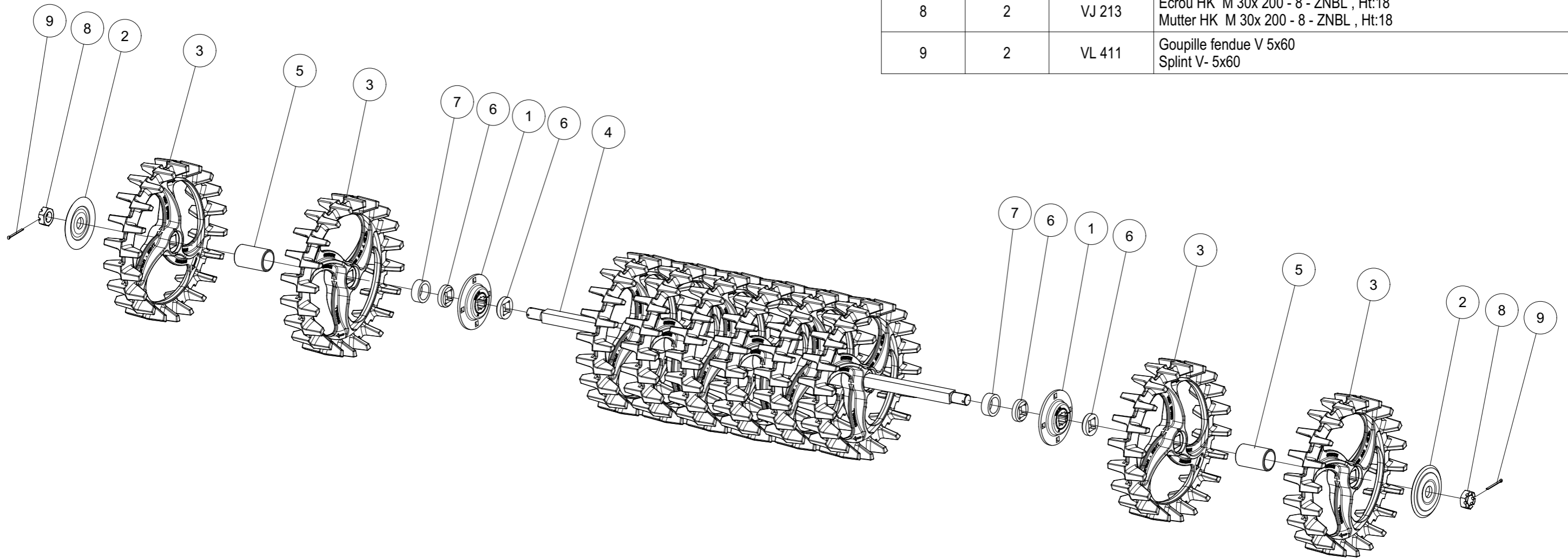
| Index | Quantity | Reference | Designation |
|-------|----------|------------|--|
| 1 | 4 | 6 870 267 | Douille butée de décrotoirs Hülse f. Abstreifer |
| 2 | 1 | 7 021 017 | Rlx Croskill Hi. 1.50m - 10 roues Nockenwalze 1,50m - 10 Räder |
| 3 | 2 | 1481D1340A | Goupille elastique 13 X 40 ISO8752 Z SPANNSTIFT 13 X 40 ISO8752 VERZ. |
| 4 | 1 | 6808.21.02 | Porte-rouleau soudé Walzenhalter geschw. |
| 5 | 1 | 6808.21.10 | Decrotoir Croskill aile gauche Abstreiferbalken |
| 6 | 4 | M 260 016 | Vis TRCC M16x50 Schraube TRCC M16x50 |
| 7 | 6 | VI 16 20 | Vis TRCC M12x 35 - 8.8 ZNBL Flachrundschrauben M12x 35 - 8.8 ZNBL |
| 8 | 6 | VJ 322 | Ecrou frein std H M 12 - 8 ZNBL Stopmutter std H M 12 - 8 ZNBL |
| 9 | 4 | VJ 324 | Ecrou frein std H M 16 - 8 ZNBL Stopmutter std H M 16 - 8 ZNBL |
| 10 | 4 | VK 506 | Rondelle plate MU16 ZNBL Unterlegscheibe M 16 U ZNBL |
| 11 | 4 | VK 509 | Rondelle plate MU22 ZNBL Unterlegscheibe M 22 U ZNBL |



Rlx Croskill Hi. 1.50m - 10 roues

Nockenwalze 1,50m - 10 Räder

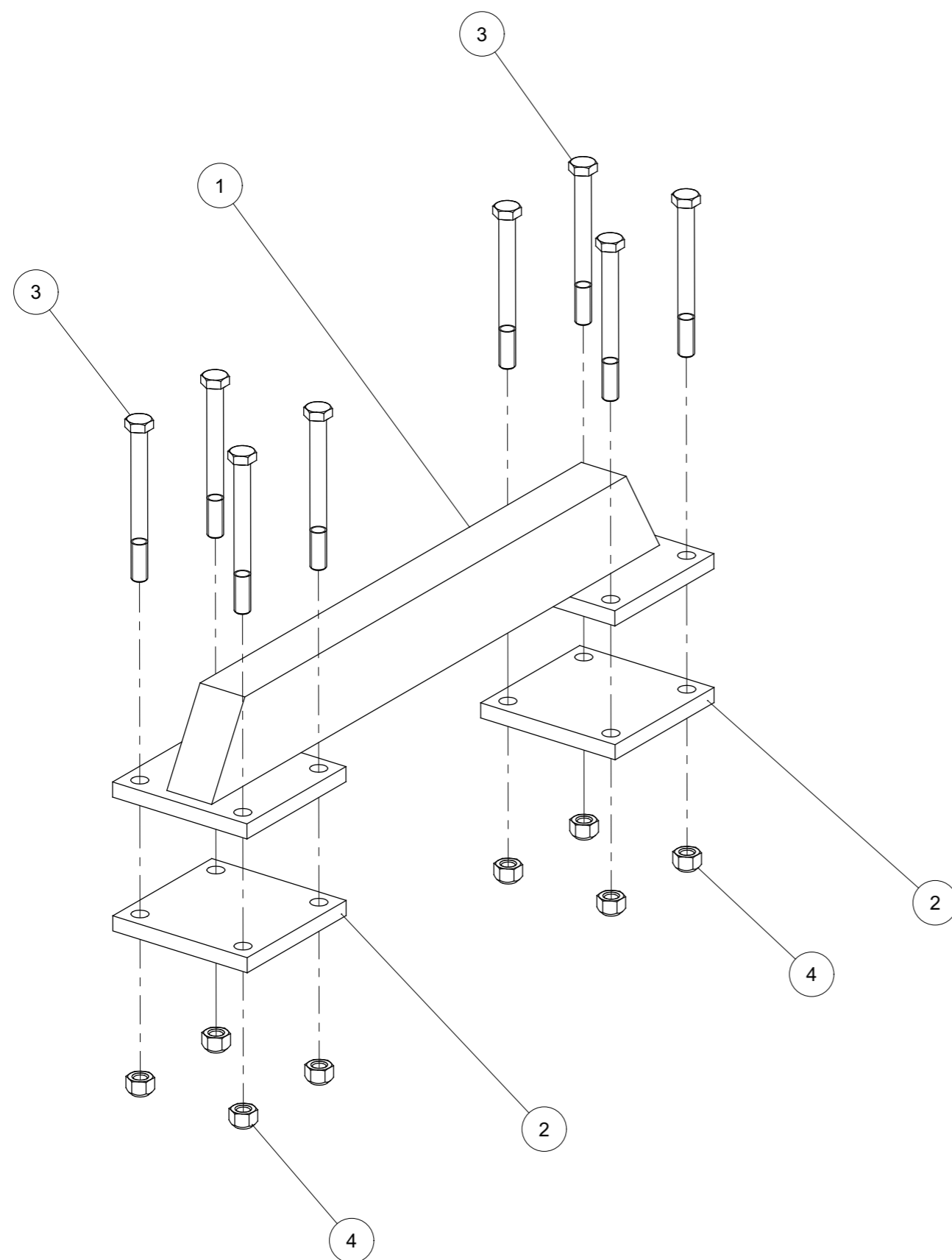
| Index | Quantity | Reference | Designation |
|-------|----------|-----------|---|
| 1 | 2 | 6 300 938 | Palier 209 C30 TillXtreme (BTE938) Lagergehäuse 209 C30 TillXtreme (BTE938) |
| 2 | 2 | 6 432 654 | Rondelle rattrapage jeu Ø144 Spielausgleichsscheibe Ø144 |
| 3 | 10 | 7 005 010 | Croskill High Speed Nockenring NKR-440 |
| 4 | 1 | 7 021 013 | Arbre C30 10 roues Welle C30 10 räder |
| 5 | 7 | 7 021 014 | Entretoise rlx croskill Distanzhülse 60-44x95 |
| 6 | 4 | 7 021 543 | Rondelle de palier (15mm) Lagerscheibe (15mm) |
| 7 | 2 | 7 021 544 | Entretoise rlx croskill Distanzhülse 60-44x22 |
| 8 | 2 | VJ 213 | Ecrou HK M 30x 200 - 8 - ZNBL , Ht:18 Mutter HK M 30x 200 - 8 - ZNBL , Ht:18 |
| 9 | 2 | VL 411 | Goupille fendue V 5x60 Splint V- 5x60 |





Set lien crosskillwalze
Set Verbindung Crosskillwalze

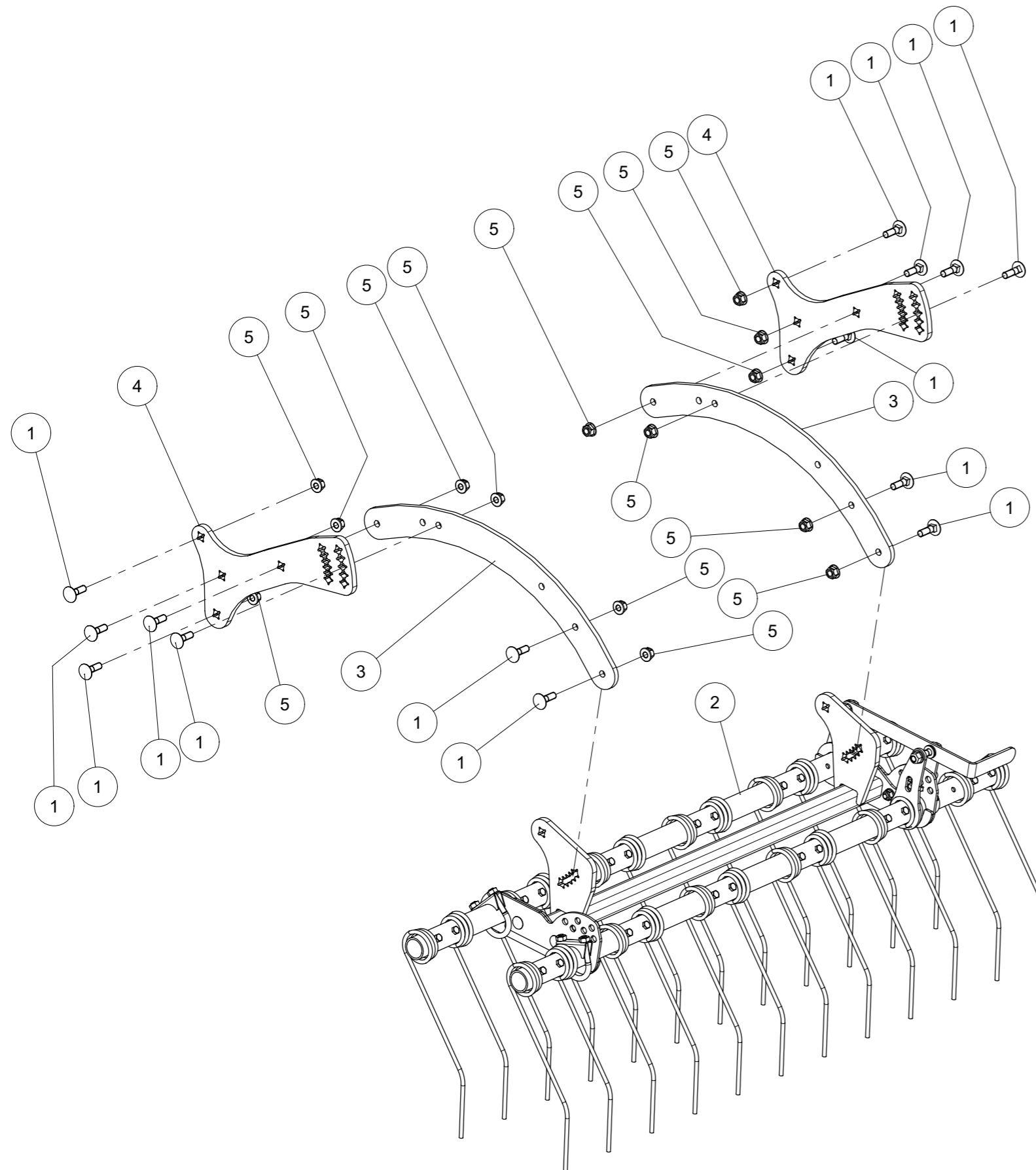
| Index | Quantity | Reference | Designation |
|-------|----------|-------------|--|
| 1 | 1 | 6808.12.08 | Connecion soudée Verbindung geschweißt |
| 2 | 2 | 6808.12.09 | Bride D13-92-92 Flansch D13-92-92 |
| 3 | 8 | 931D12120PA | Vis H M12 x 120 ZNBL 8.8 Hex. Schraube M12 x 120 Verzinkt 8.8 |
| 4 | 8 | 980DV12PA | Ecrou M12 ZNBL 8.8 Sicherungsmutter M12 Verzinkt 8.8 |





Herse L 2 Rh. Ø 7 Mont.

Striegel L 2 Rh. Ø 7 Mont.

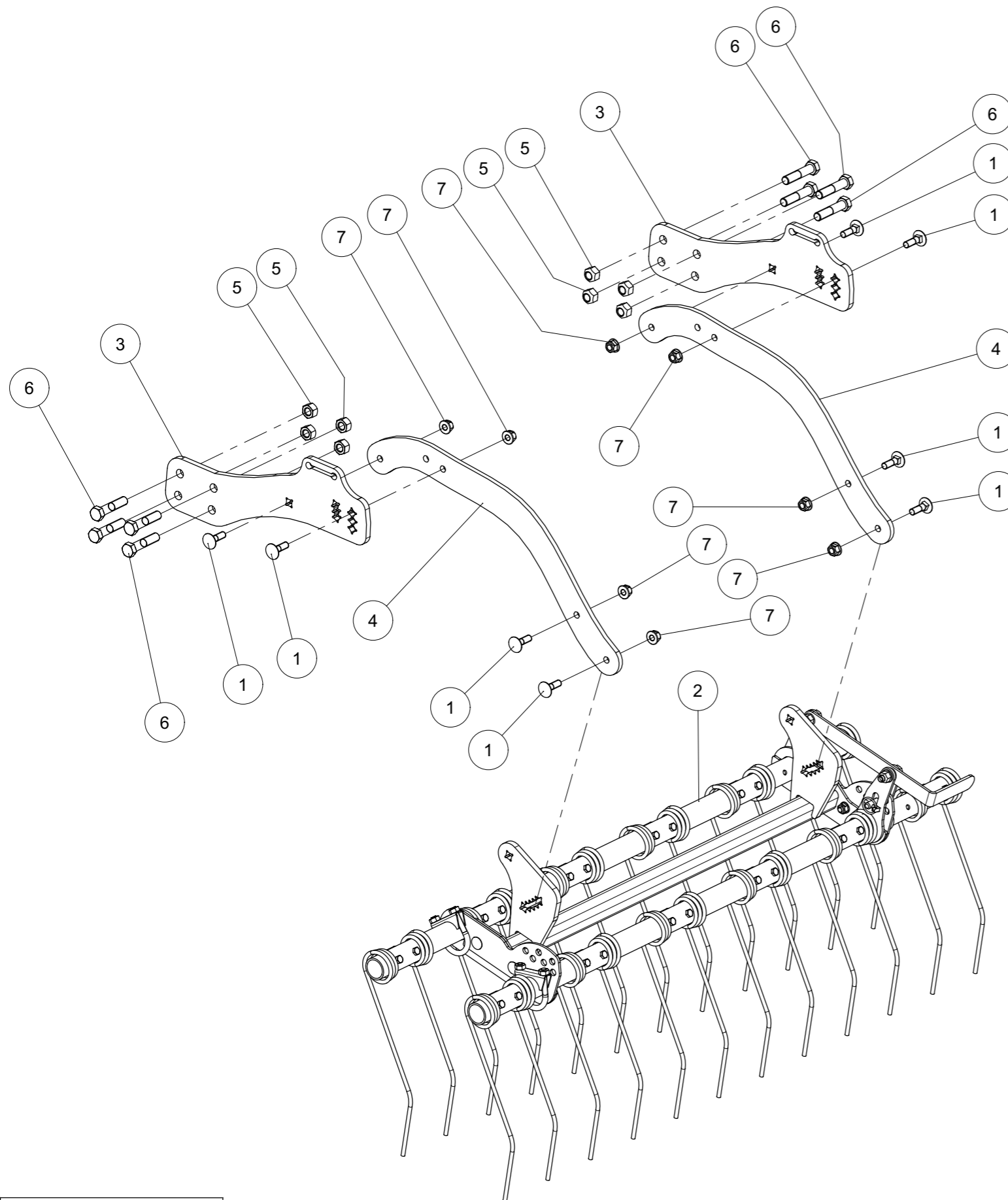


| Index | Quantity | Reference | Designation |
|-------|----------|------------|--|
| 1 | 14 | 603D1240PA | Vis TRCC M12x40 ISO8677-8.8 ZNBL FL_RD_S. M12x40 ISO8677-8.8 Z |
| 2 | 1 | 6258.23.02 | Herse Ø 7 pré-montée Striegelegge Ø 7 vormontiert |
| 3 | 2 | 6258.23.28 | Guidon-L Lenker-L |
| 4 | 2 | 6258.23.41 | Bras porteu-L Lagerarm-L |
| 5 | 14 | VJ 157 | Ecrou HEFR M12 emb. S.Lock Cl.10 Mutter HEFR M12 selbstsichernd verzinkt - 10 |



Herse 2-rangées cpl.

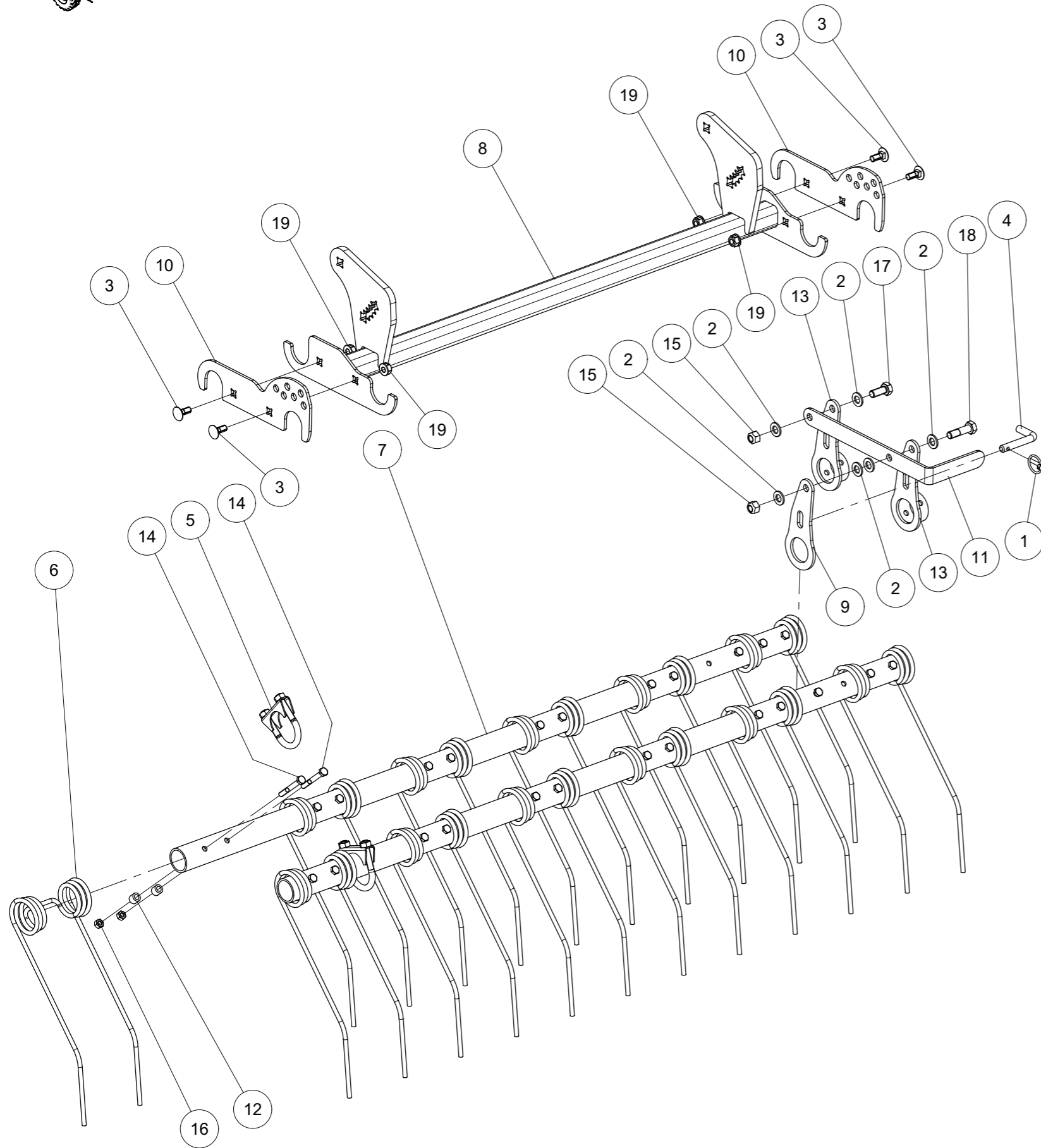
Striegel 2-reihig kpl.



| Index | Quantity | Reference | Designation |
|-------|----------|------------|--|
| 1 | 8 | 603D1240PA | Vis TRCC M12x40 ISO8677-8.8 ZNBL FL_RD_S. M12x40 ISO8677-8.8 Z |
| 2 | 1 | 6258.23.02 | Herse \varnothing 7 pré-montée Striegelegge \varnothing 7 vormontiert |
| 3 | 2 | 6258.23.45 | Bras Lagerarm |
| 4 | 2 | 6258.23.46 | Guidon Lenker |
| 5 | 8 | 980DV16PA | Ecrou M16 ZNBL 8.8 Sicherungsmutter M16 Verzinkt 8.8 |
| 6 | 8 | VI 31 32 | Vis H M16x 75 - 8.8 ZNBL Schraube TH M16x 75 - 8.8 ZNBL |
| 7 | 8 | VJ 157 | Ecrou HEFR M12 emb. S.Lock Cl.10 Mutter HEFR M12 selbstsichernd verzinkt - 10 |



Herse Ø 7 pré-montée
Striegelegge Ø 7 vormontiert



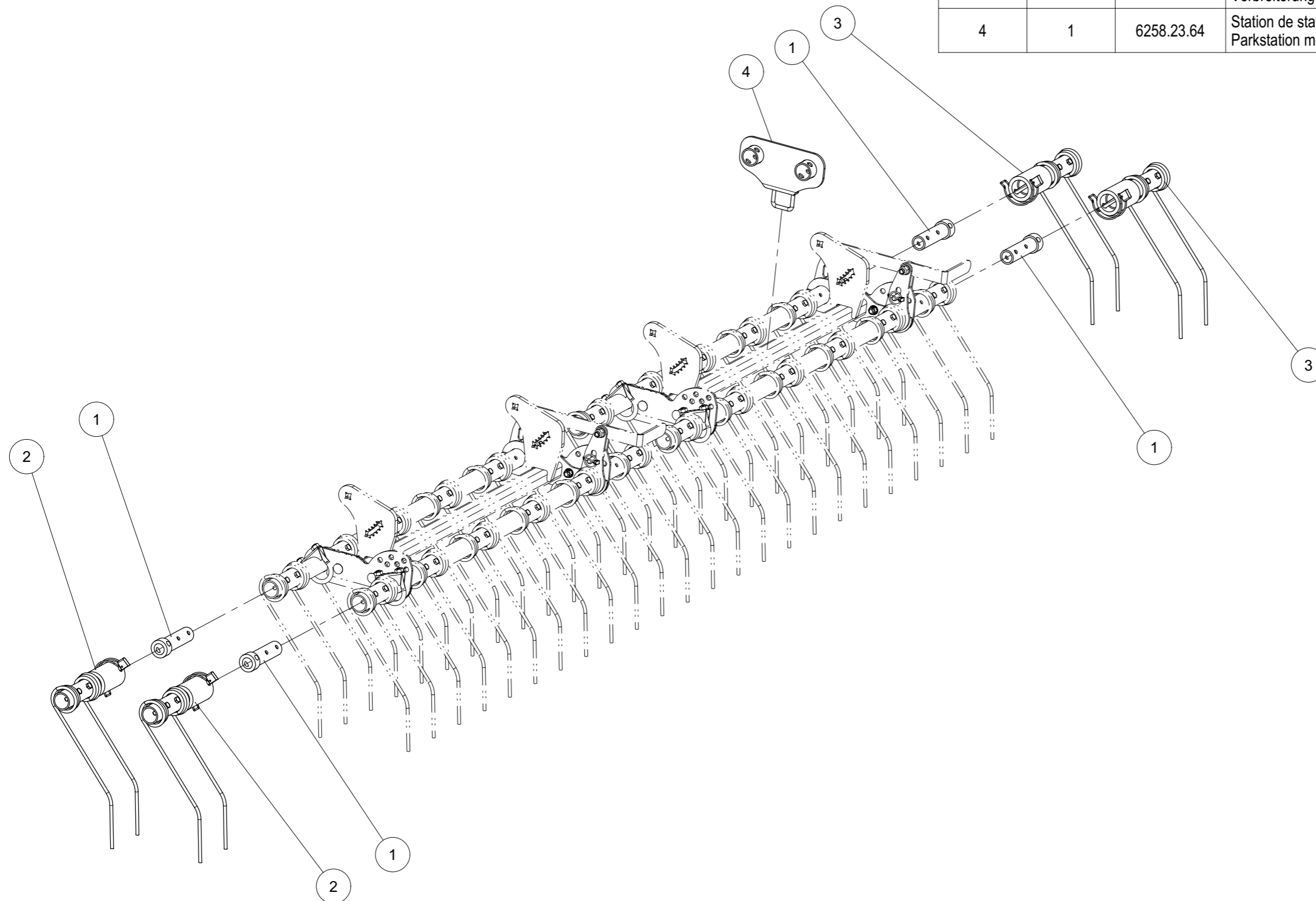
| Index | Quantity | Reference | Designation |
|-------|----------|------------|--|
| 1 | 1 | 11023D532A | Goupille "Clips" Dia 5 Z KLAPPSTECKER 5x32 DIN11023 Z |
| 2 | 6 | 125DA13A | Rondelle A 13 ISO7089 ZNBL SCHEIBE A 13 ISO7089 VERZ. |
| 3 | 4 | 603D1025PA | Vis TRCC M10x25 ISO8677-8.8 ZNBL FL_RD_S. M10x25 ISO8677-8.8 Z |
| 4 | 1 | 6241.29.02 | Axe TB-12x50 Steckstock TB-12x50 |
| 5 | 2 | 6258.22.16 | Collier de serrage Rohrschelle |
| 6 | 12 | 6258.23.10 | Dents de herse D7 Striegelzinken D7 |
| 7 | 2 | 6258.23.20 | Tube de herse Striegeltragrohr |
| 8 | 1 | 6258.23.22 | Cadre support soudé Tragrahmen geschweißbt |
| 9 | 1 | 6258.23.25 | Rabat pivotant Anlenklasche |
| 10 | 2 | 6258.23.26 | Plaque de retenue Haltebügel |
| 11 | 1 | 6258.23.30 | Levier de réglage Verstellhebel |
| 12 | 24 | 6258.23.35 | Bague de butée Anschlagsrohr |
| 13 | 2 | 6258.23.36 | Rabat pivotant soudé Anlenklasche geschw. |
| 14 | 26 | 931D865PA | Vis H M8 x 65 ZNBL 8.8 Hex. Schraube M8 x 65 Verzinkt 8.8 |
| 15 | 2 | 980DV12PA | Ecrou M12 ZNBL 8.8 Sicherungsmutter M12 Verzinkt 8.8 |
| 16 | 26 | 980DV8PA | Ecrou M8 ZNBL 8.8 Sicherungsmutter M8 Verzinkt 8.8 |
| 17 | 1 | VI 29 04 | Vis H M12x 30 - 8.8 ZNBL Schraube TH M12x 30 - 8.8 ZNBL |
| 18 | 1 | VI 29 09 | Vis H M12x 45 - 10.9 ZNBL, filet /20 mm Schraube TH M12x 45 - 10.9 ZNBL, Gewinde /20 mm |
| 19 | 4 | VJ 141 | Ecrou HEFR M10 emb. S.Lock Cl.10 Mutter HEFR M10 selbstsichernd verzinkt - 10 |



Frontiér herse D7 cpl.

Randstriegel D7 kpl.

| Index | Quantity | Reference | Designation |
|-------|----------|------------|---|
| 1 | 4 | 6258.23.58 | Adaptateur Adapter |
| 2 | 2 | 6258.23.62 | Élargi à gauche Verbreiterung links montiert |
| 3 | 2 | 6258.23.63 | Élargi à droite Verbreiterung rechts mont. |
| 4 | 1 | 6258.23.64 | Station de stationnement montée Parkstation montiert |



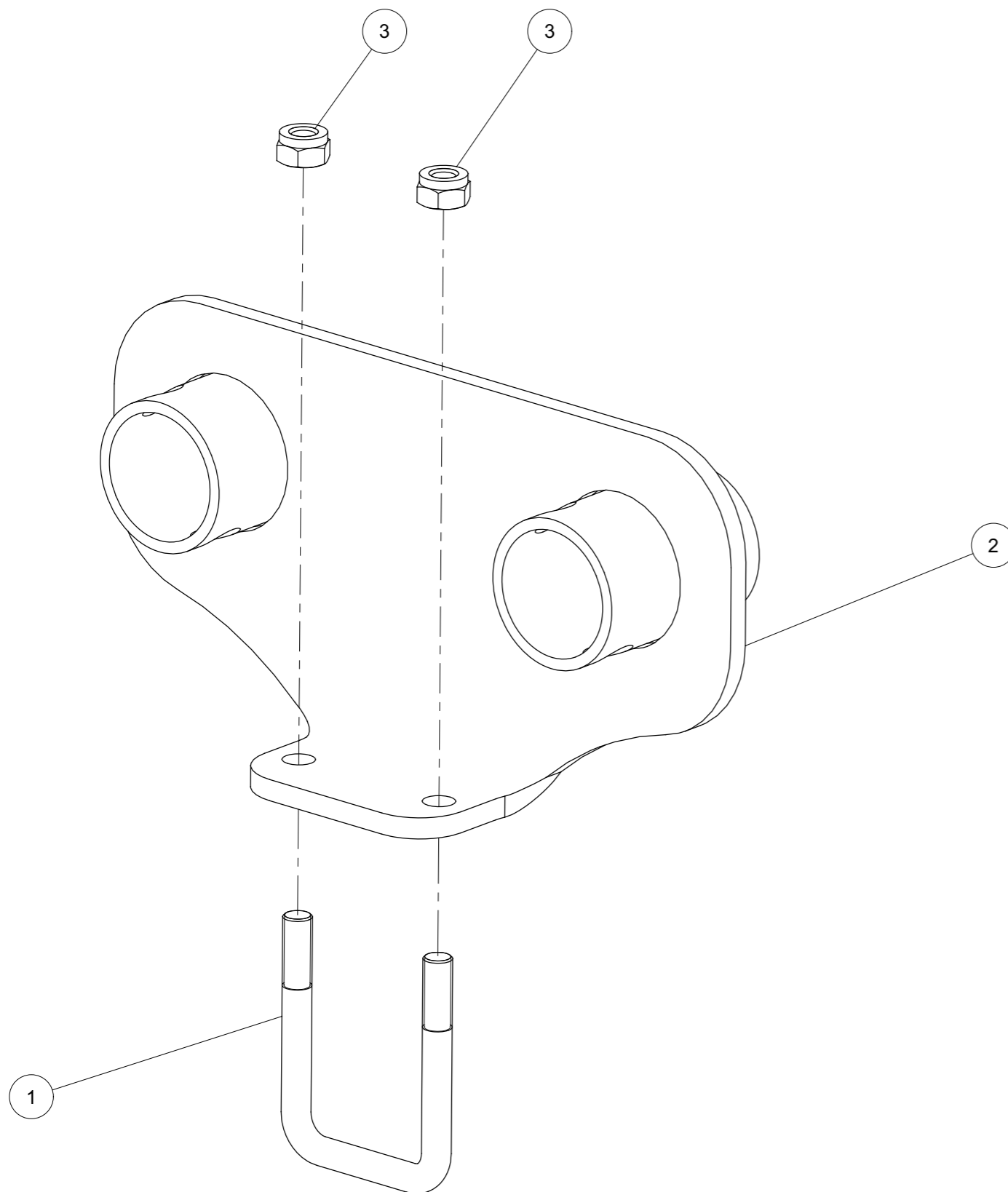
6258.23.75 (1/1)



Station de stationnement montée

Parkstation montiert

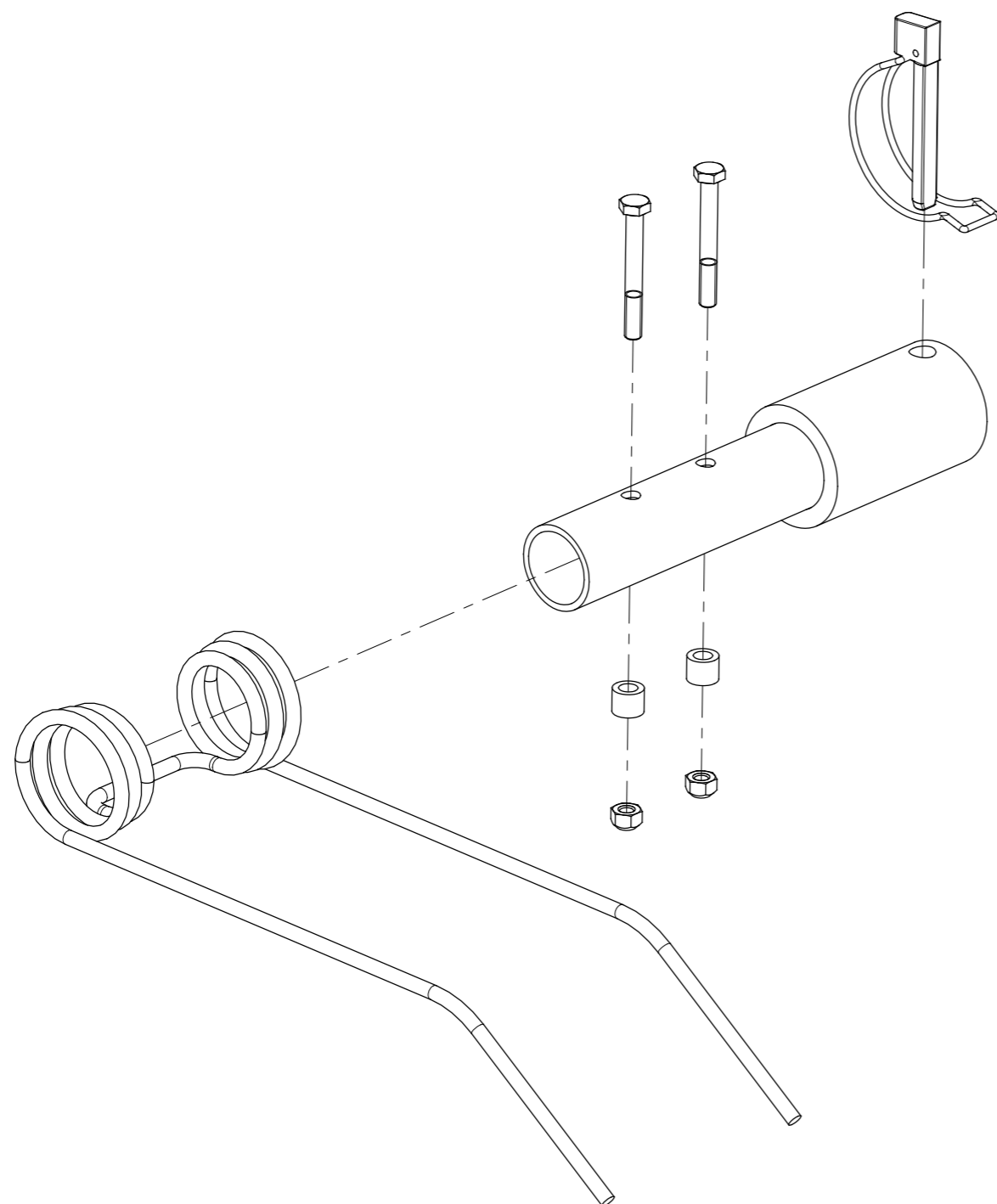
| Index | Quantity | Reference | Designation |
|-------|----------|------------|---|
| 1 | 1 | 6103.11.28 | Bride MC-8x50x65 Schraubband MC-8X50X65 verz. |
| 2 | 1 | 6258.23.65 | Support soudé Träger geschw. |
| 3 | 2 | 985D8PA | Ecrou HFR M8 ISO10511-8 Z SICHM. M8 ISO10511-8 Z |





Élargi à gauche
Verbreiterung links montiert

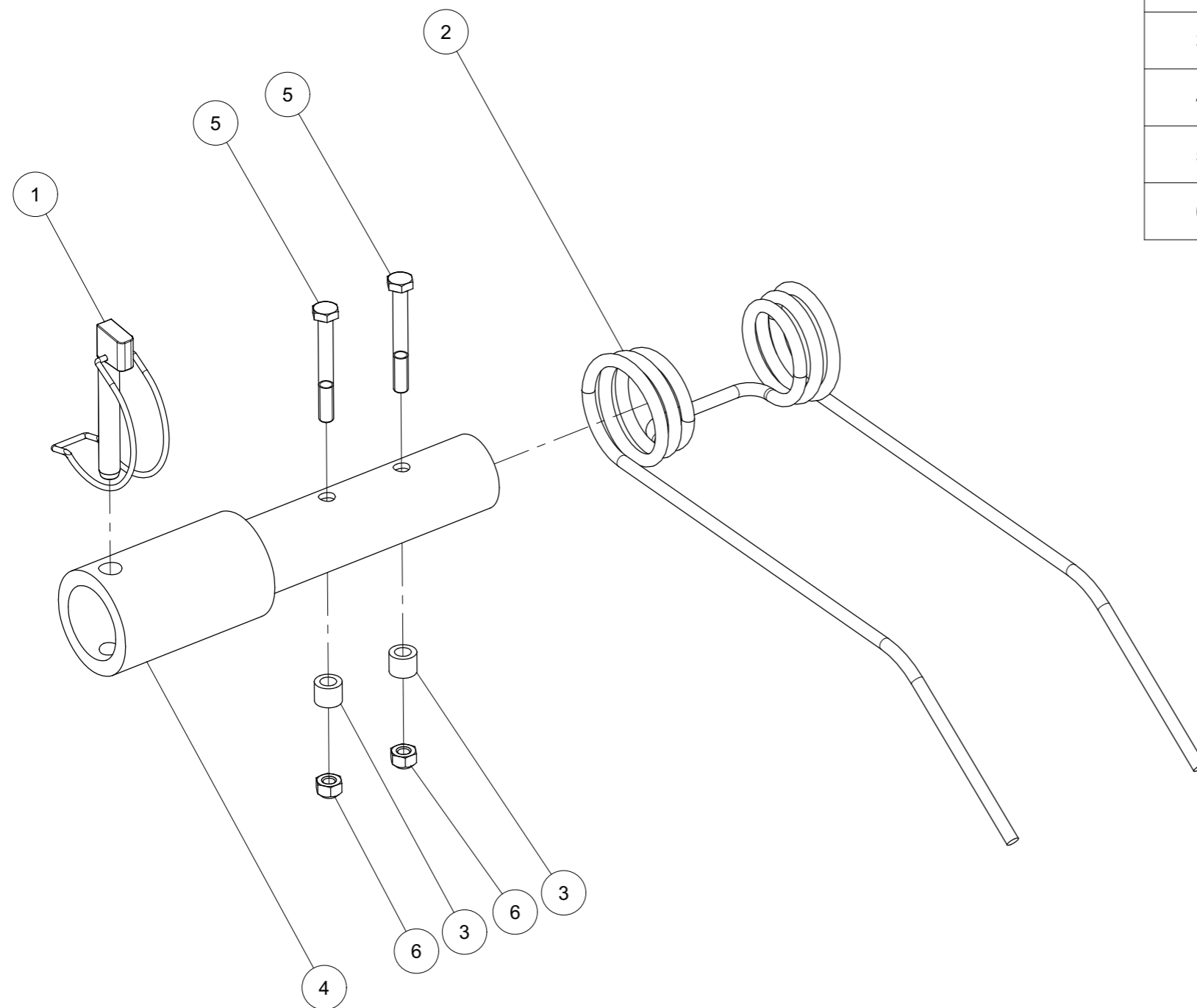
| Index | Quantity | Reference | Designation |
|-------|----------|--------------|--|
| 1 | 1 | 11023DR1275A | Goupille "Clips-Tube" - 11.5, Z Klappsplint - 11.5 Z |
| 2 | 1 | 6258.23.10 | Dents de herse D7 Striegelzinken D7 |
| 3 | 2 | 6258.23.35 | Bague de butée Anschlagsrohr |
| 4 | 1 | 6258.23.59 | Élargissement soudé Verbreiterung geschweißt |
| 5 | 2 | 931D865PA | Vis H M8 x 65 ZNBL 8.8 Hex. Schraube M8 x 65 Verzinkt 8.8 |
| 6 | 2 | 980DV8PA | Ecrou M8 ZNBL 8.8 Sicherungsmutter M8 Verzinkt 8.8 |





Élargi á droite
Verbreiterung rechts mont.

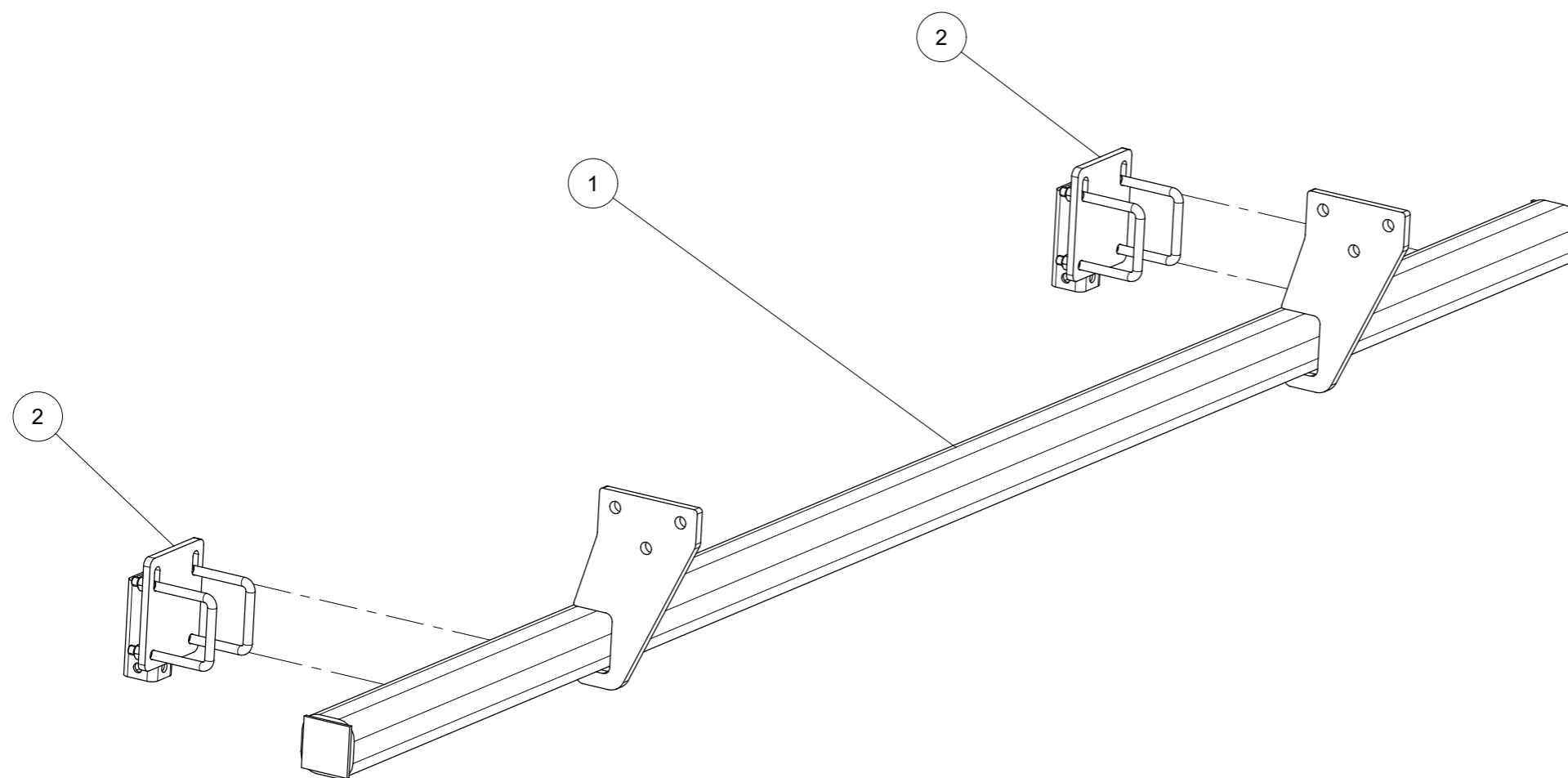
| Index | Quantity | Reference | Designation |
|-------|----------|--------------|--|
| 1 | 1 | 11023DR1275A | Goupille "Clips-Tube" - 11.5, Z Klappsplint - 11.5 Z |
| 2 | 1 | 6258.23.10 | Dents de herse D7 Striegelzinken D7 |
| 3 | 2 | 6258.23.35 | Bague de butée Anschlagsrohr |
| 4 | 1 | 6258.23.59 | Élargissement soudé Verbreiterung geschweißt |
| 5 | 2 | 931D865PA | Vis H M8 x 65 ZNBL 8.8 Hex. Schraube M8 x 65 Verzinkt 8.8 |
| 6 | 2 | 980DV8PA | Ecrou M8 ZNBL 8.8 Sicherungsmutter M8 Verzinkt 8.8 |





Efface traces titulaire monté
Spurlockererhalter montiert

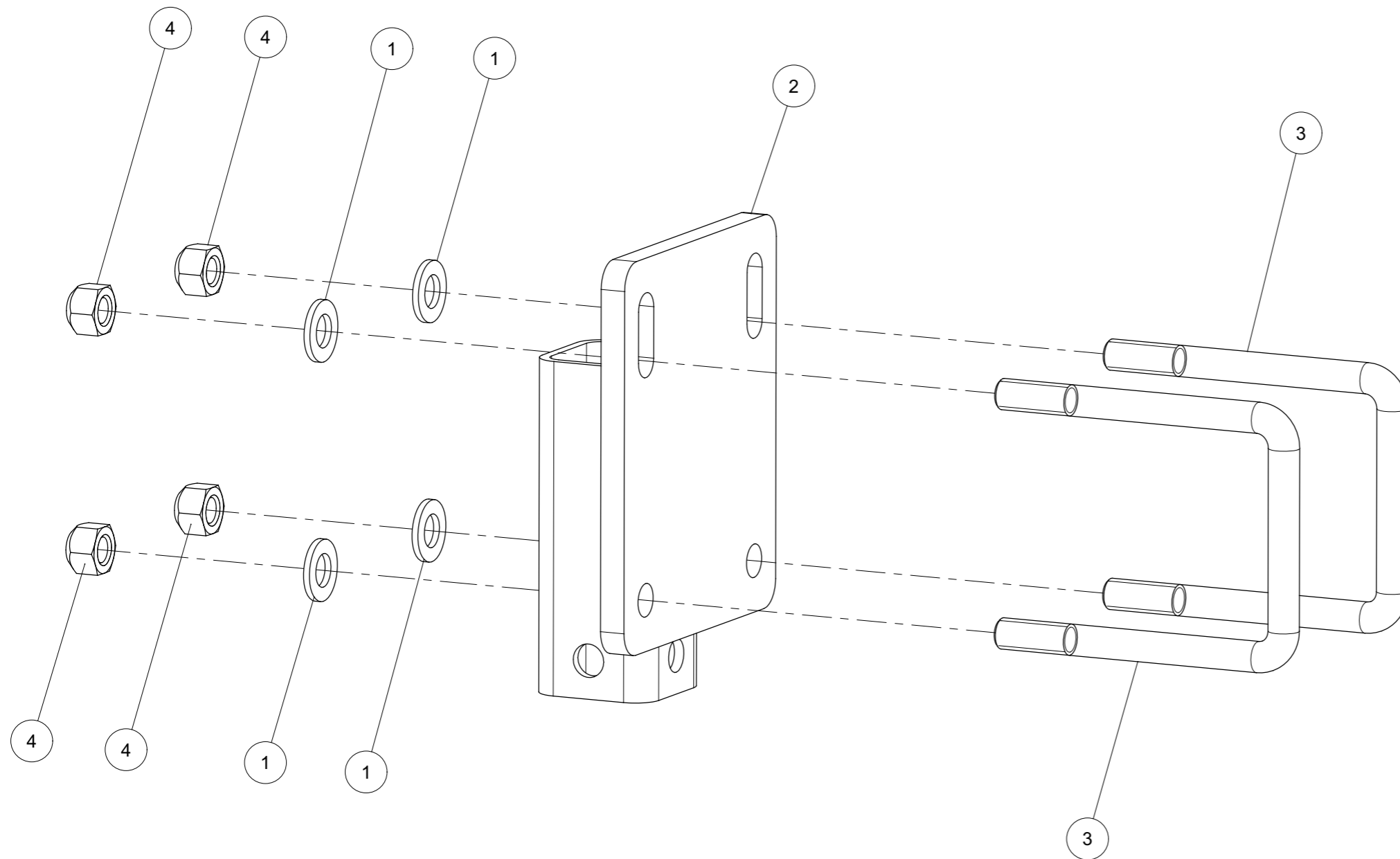
| Index | Quantity | Reference | Designation |
|-------|----------|------------|--|
| 1 | 1 | 6258.05.12 | Efface traces titulaire soudé Spurlockererhalter geschweißt |
| 2 | 2 | 6258.05.19 | Support monté Stützenhalter montiert |





Support monté
Stützenhalter montiert

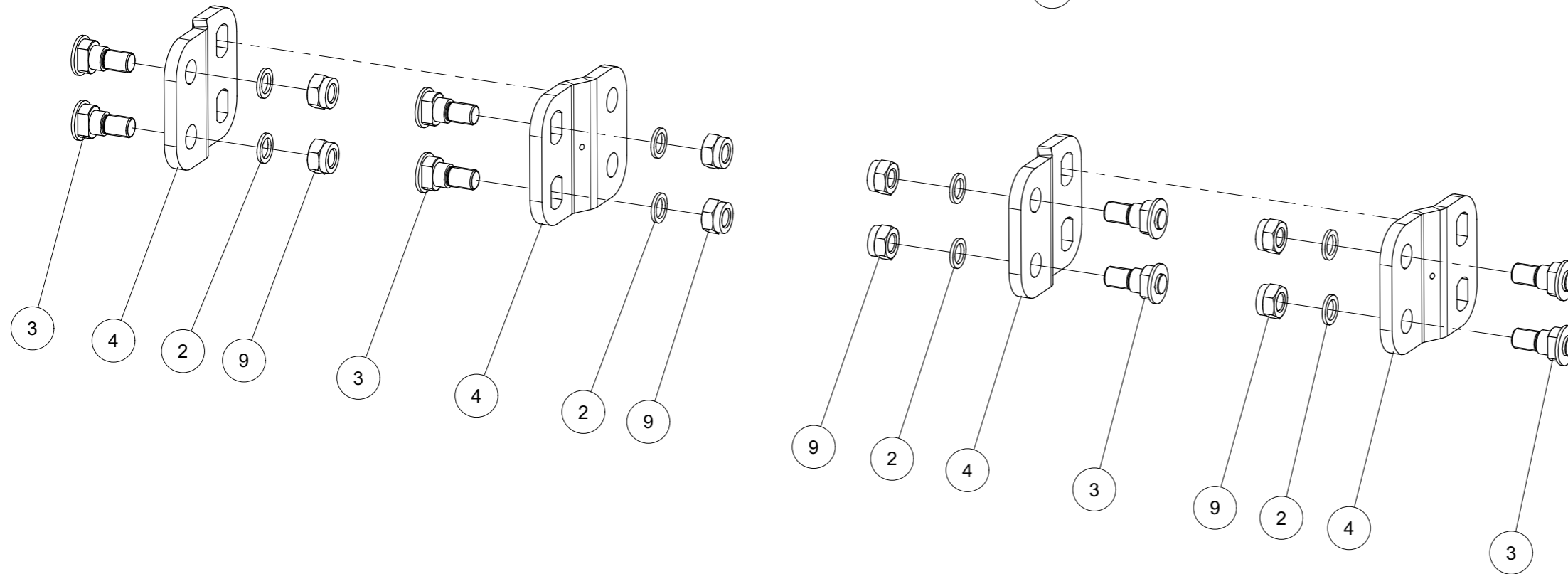
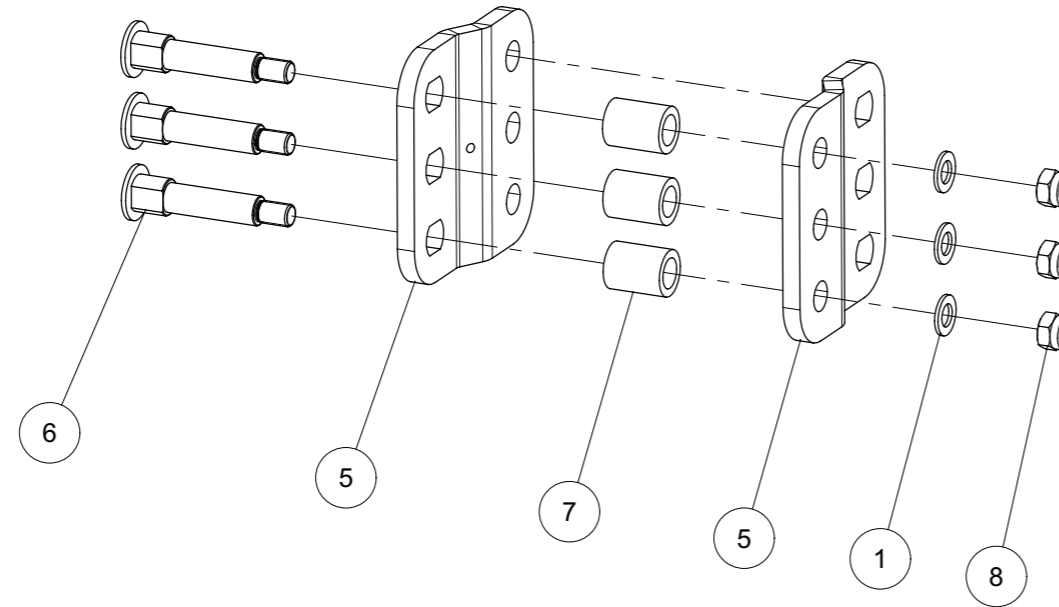
| Index | Quantity | Reference | Designation |
|-------|----------|------------|--|
| 1 | 4 | 125DA13A | Rondelle A 13 ISO7089 ZNBL SCHEIBE A 13 ISO7089 VERZ. |
| 2 | 1 | 6258.05.18 | Support soudé Stützenhalter geschweißt |
| 3 | 2 | 8406.33.02 | Bride MC-12x93x115 Z. Schraubband MC-12x93x115 verz. |
| 4 | 4 | 980DV12PA | Ecrou M12 ZNBL 8.8 Sicherungsmutter M12 Verzinkt 8.8 |





Fixation monté cpl.
Vorbausatz kpl. mont.

| Index | Quantity | Reference | Designation |
|-------|----------|------------|---|
| 1 | 3 | 125DA25A | Rondelle A 25 ISO7089 Zinguée SCHEIBE A 25 ISO7089 VERZ. |
| 2 | 8 | 1441D31A | Rondelle 31 DIN1441 Z SCHEIBE 31 DIN1441 Z |
| 3 | 8 | 6258.90.01 | Axe Fixierbolzen Unterlenker geschw. verz. |
| 4 | 4 | 6258.90.05 | Bride liaison inférieure Flansch Unterlenker |
| 5 | 2 | 6258.90.07 | Bride de liaison supérieure Flansch Oberlenker |
| 6 | 3 | 6258.90.16 | Axe Fixierbolzen Oberlenker geschw. verz. |
| 7 | 3 | 6258.90.17 | Douille Z. Distanzhülse verz. |
| 8 | 3 | 985D2415PA | Ecrou HFR M24x1,5 ISO10511-8 Z SICHM. M24x1,5 ISO10511-8 Z |
| 9 | 8 | 985D302PA | Ecrou HFR M30x2,0 ISO10511-8 Z SICHM. M30x2,0 ISO10511-8 Z |

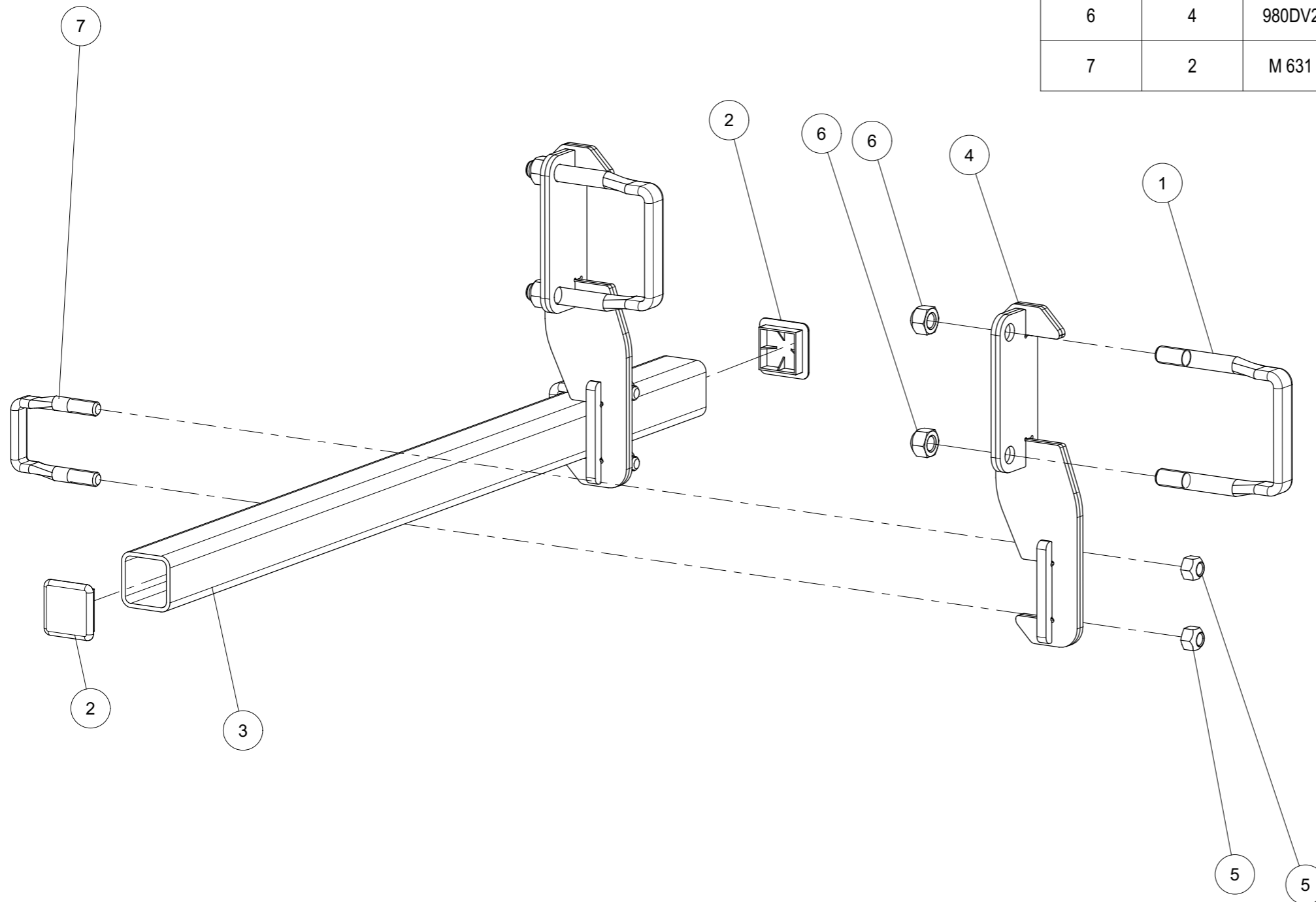




Efface traces titulaire 1,4m cpl.

Spurlockererhalter 1.4m kpl.

| Index | Quantity | Reference | Designation |
|-------|----------|-------------|---|
| 1 | 2 | 600 501 402 | Bride 150x150 Schraubband 150x150 |
| 2 | 2 | 6258.05.51 | Bouchon en plastique 80x80x4-7 Lamellenstopfen 80x80x4-7 |
| 3 | 1 | 6258.05.56 | Pipe VK80806X1400W Rohr VK80806X1400W |
| 4 | 2 | 6258.15.10 | Bras de support soudé Stuetzarm geschweißt |
| 5 | 4 | 980DV20PA | Ecrou M20 ZNBL 8.8 Sicherungsmutter M20 Verzinkt 8.8 |
| 6 | 4 | 980DV24PA | Ecrou M24 ZNBL 8.8 Sicherungsmutter M24 Verzinkt 8.8 |
| 7 | 2 | M 631 182 | Etrier M20 [80 aplati 10.9 Planflansch M20 [80 10.9 |

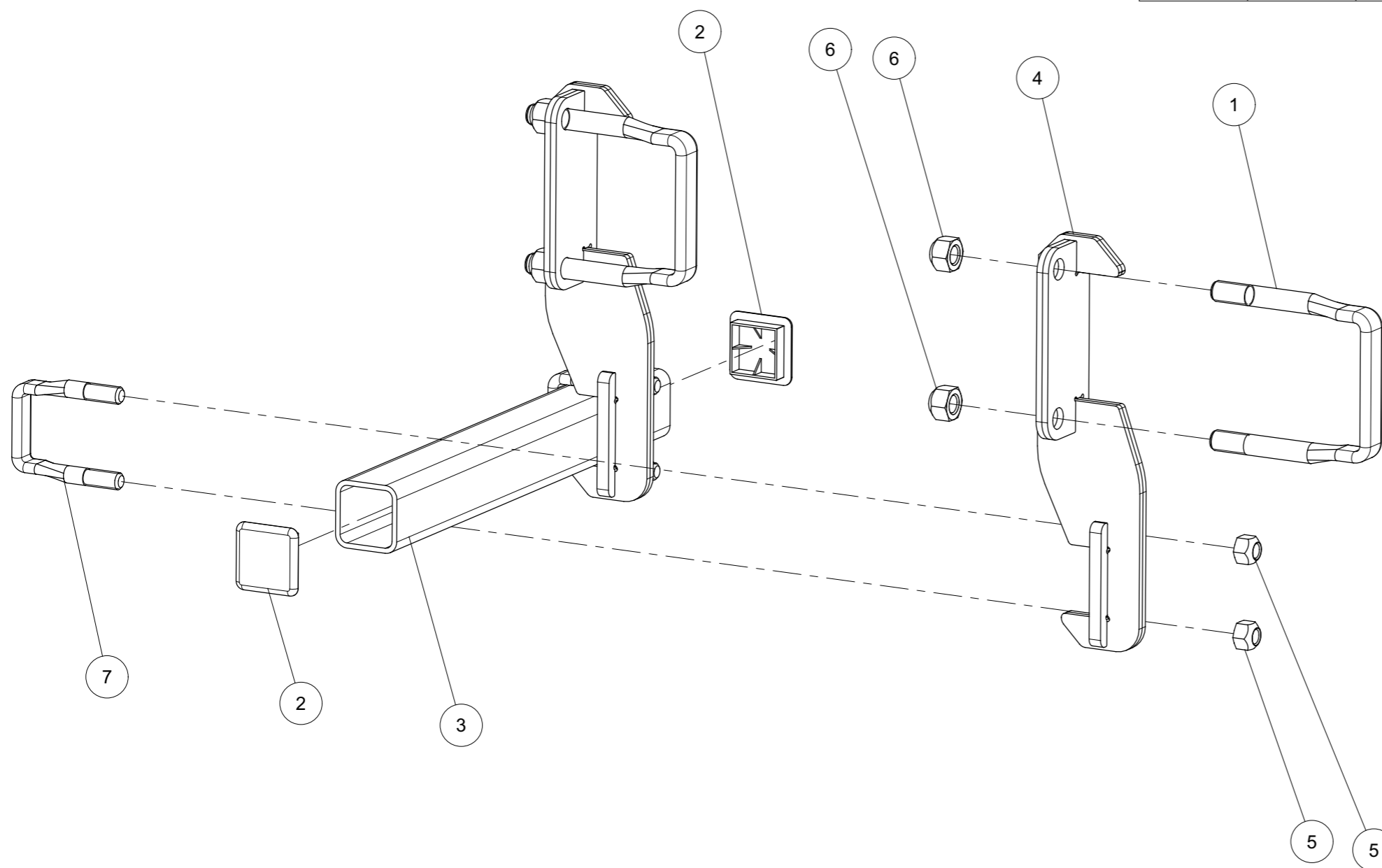




Efface traces titulaire 0,65m cpl.

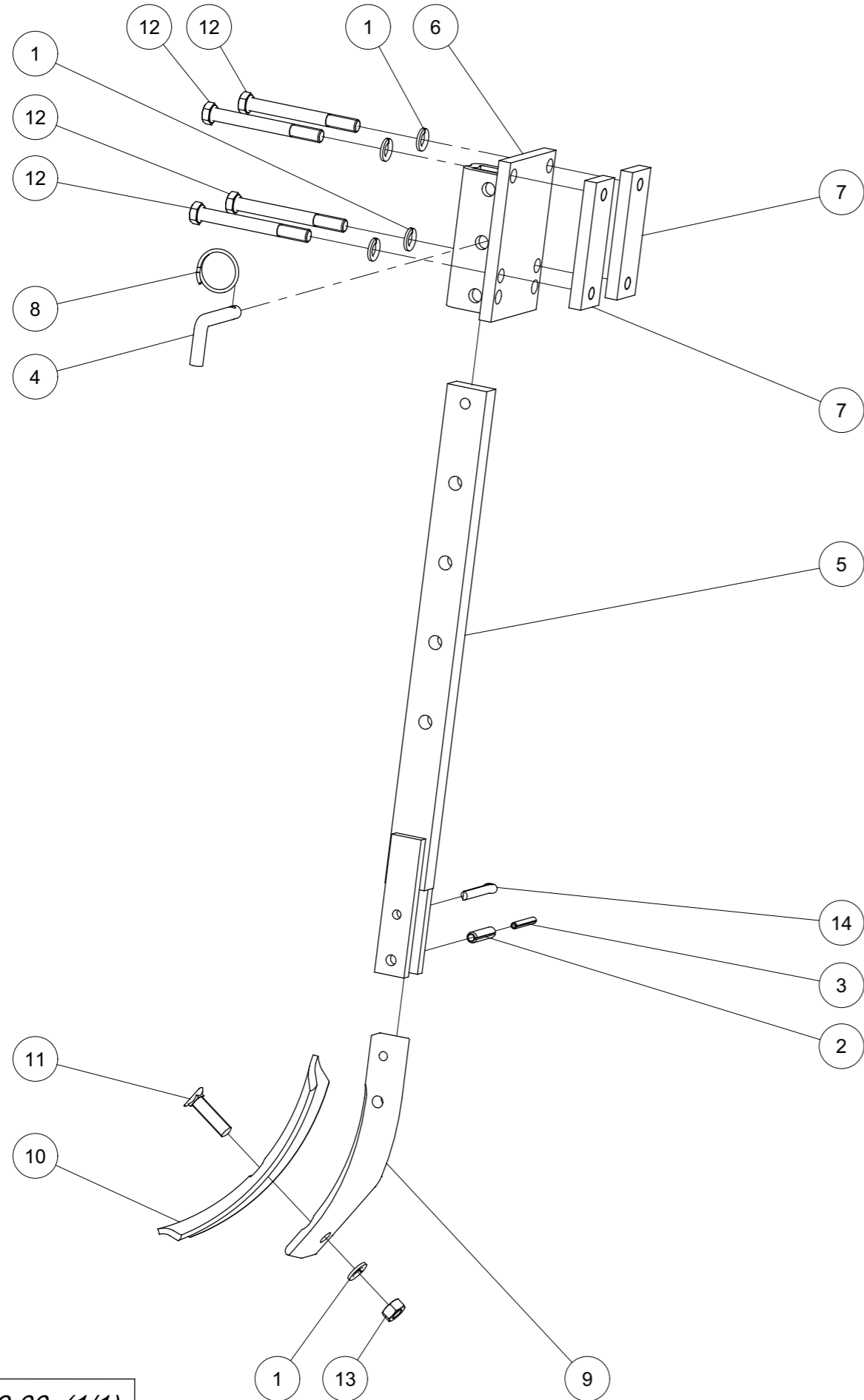
Spurlockererhalter 0.65m kpl.

| Index | Quantity | Reference | Designation |
|-------|----------|-------------|---|
| 1 | 2 | 600 501 402 | Bride 150x150 Schraubband 150x150 |
| 2 | 2 | 6258.05.51 | Bouchon en plastique 80x80x4-7 Lamellenstopfen 80x80x4-7 |
| 3 | 1 | 6258.05.52 | Pipe VK80806X650W Rohr VK80806X650W |
| 4 | 2 | 6258.15.10 | Bras de support soudé Stuetzarm geschweißt |
| 5 | 4 | 980DV20PA | Ecrou M20 ZNBL 8.8 Sicherungsmutter M20 Verzinkt 8.8 |
| 6 | 4 | 980DV24PA | Ecrou M24 ZNBL 8.8 Sicherungsmutter M24 Verzinkt 8.8 |
| 7 | 2 | M 631 182 | Etrier M20 [Ø]80 aplati 10.9 Planflansch M20 [Ø]80 10.9 |



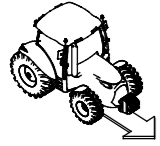


Effaceur de trace 80 tuyaux cpl.
Radspurlockerer starr 80ER Rohr kpl.

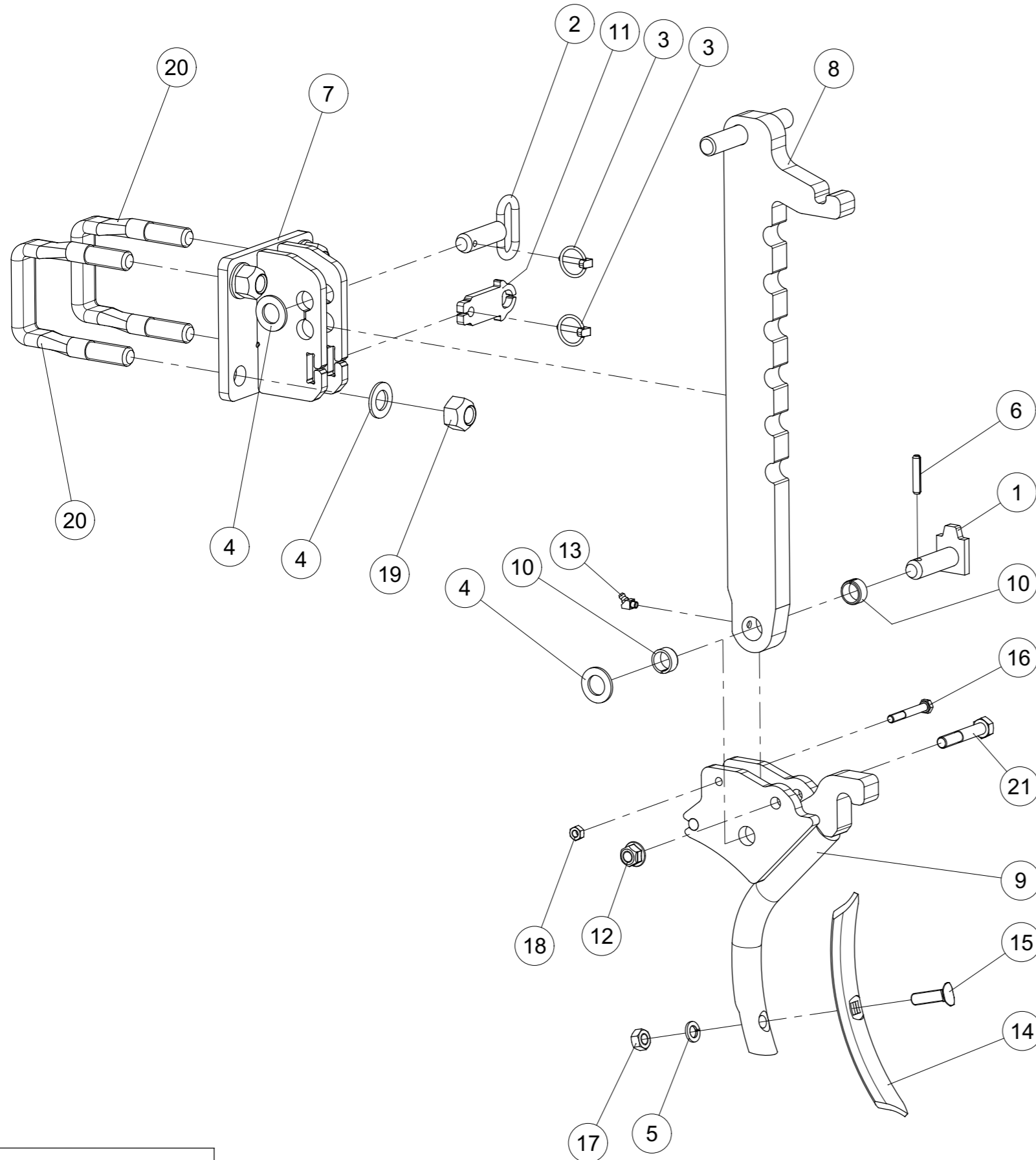


| Index | Quantity | Reference | Designation |
|-------|----------|-------------|--|
| 1 | 5 | 127DA12A | Rondelle élastique A 12 DIN127 Z FEDERRING A 12 DIN127 Z |
| 2 | 1 | 1481D1045 | Goupille élastique 10 X 45 ISO8752 SPANNSTIFT 10 X 45 ISO8752 |
| 3 | 1 | 1481D645A | Goupille élastique 6 X 45 ISO8752 Z SPANNSTIFT 6 X 45 ISO8752 VERZ. |
| 4 | 1 | 6241.29.02 | Axe TB-12x50 Steckstock TB-12x50 |
| 5 | 1 | 6241.31.00 | Tige Stiel |
| 6 | 1 | 6241.39.00 | Support Halter |
| 7 | 2 | 6241.94.02 | Plat de fixation M 12-93 Gewindelasche M 12-93 |
| 8 | 1 | 6608.12.07 | Circlip Sicherungsring |
| 9 | 1 | 8007.24.04 | Support de soc Zinkenvorderteil |
| 10 | 1 | 8007.30.01 | Soc GG-5 Schar GG-5 |
| 11 | 1 | 8007.30.02 | Vis tête noyée 12x48 - 8.8 Sondersenkschraube SSS-12x48 - 8.8 |
| 12 | 4 | 931D12110PA | Vis H M12 x 110 ZNBL 8.8 Hex. Schraube M12 x 110 Verzinkt 8.8 |
| 13 | 1 | 934D12PA | Ecrou std H M12 - pas 175 Zingue Mutter std H M12 Verzinkt 8.8 |
| 14 | 1 | 94D850 | Goupille fendue 8x 50 ISO1234 Splint 8x 50 ISO1234 |

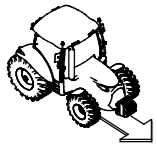
6241.29.00 (1/1)



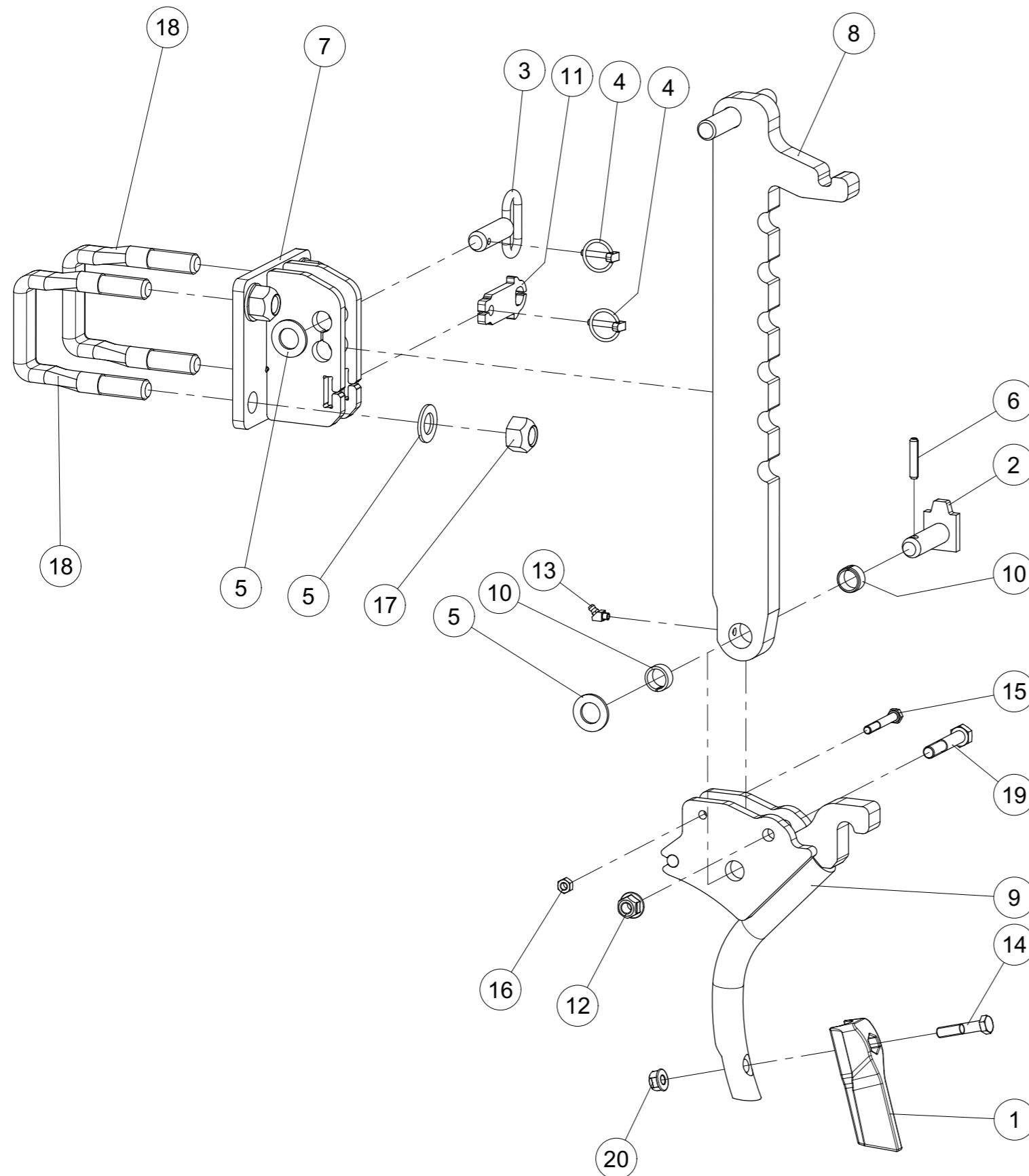
Efface traces GG-5 cpl.
Spurlockerer starr GG-5 kpl.



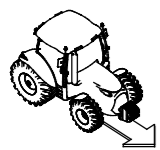
| Index | Quantite | Reference | Designation |
|-------|----------|------------|--|
| 1 | 1 | 1000.20.15 | Axe D 20x58 Z Sicherungsbolzen D 20x58 Verz. |
| 2 | 1 | 1000.20.30 | Axe D20x55 Z Steckbolzen D20x55 verz. |
| 3 | 2 | 11023D532A | Goupille "Clips" Dia 5 Z KLAPPSTECKER 5x32 DIN11023 Z |
| 4 | 6 | 125DA21A | Rondelle A 21 ISO7089 ZNBL SCHEIBE A 21 ISO7089 VERZ. |
| 5 | 1 | 127DA12A | Rondelle élastique A 12 DIN127 Z FEDERRING A 12 DIN127 Z |
| 6 | 1 | 1481D840A | Goupille elastique 8 X 40 ISO8752 Z SPANNSTIFT 8 X 40 ISO8752 VERZ. |
| 7 | 1 | 6258.31.20 | support de montant d'efface-trace Stielhalter geschweißt |
| 8 | 1 | 6258.31.26 | Montant d'efface-trace Stiel geschw. |
| 9 | 1 | 6258.31.45 | Soc titulaire GG-5 Scharhalter GG-5 |
| 10 | 2 | 6258.31.94 | Bague ø25/20x12 Buchse ø25/20x12 |
| 11 | 1 | 6258.31.96 | Loquet Riegellasche |
| 12 | 1 | 6927DV12NA | Ecrou HEFR M12 emb. S.Lock Cl.10 Mutter HEFR M12 selbstsichernd verzinkt - 10 |
| 13 | 1 | 71412DBS81 | Graisseur H2a-M 8x1 -45 SCHMIERNIPPEL H2a-M 8x1 -45 |
| 14 | 1 | 8007.30.01 | Soc GG-5 Schar GG-5 |
| 15 | 1 | 8007.30.02 | Vis tête noyée 12x48 - 8.8 Sondersenkschraube SSS-12x48 - 8.8 |
| 16 | 1 | 931D860NA | Vis H M8 x 60 ZNBL 10.9 Hex. Schraube M8 x 60 Verzinkt 10.9 |
| 17 | 1 | 934D12PA | Ecrou std H M12 - pas 175 Zingue Mutter std H M12 Verzinkt 8.8 |
| 18 | 1 | 934D8PA | Ecrou std H M8 - pas 125 Zingue Mutter std H M8 Verzinkt 8.8 |
| 19 | 4 | 980DV20NA | Ecrou M20 ZNBL 10.9 Sicherungsmutter M20 Verzinkt 10.9 |
| 20 | 2 | M 631 182 | Etrier M20 □ 80 aplati 10.9 Planflansch M20 □ 80 10.9 |
| 21 | 1 | VI 29 16 | Vis H M12x 70 - 8.8 ZNBL Schraube TH M12x 70 - 8.8 ZNBL |



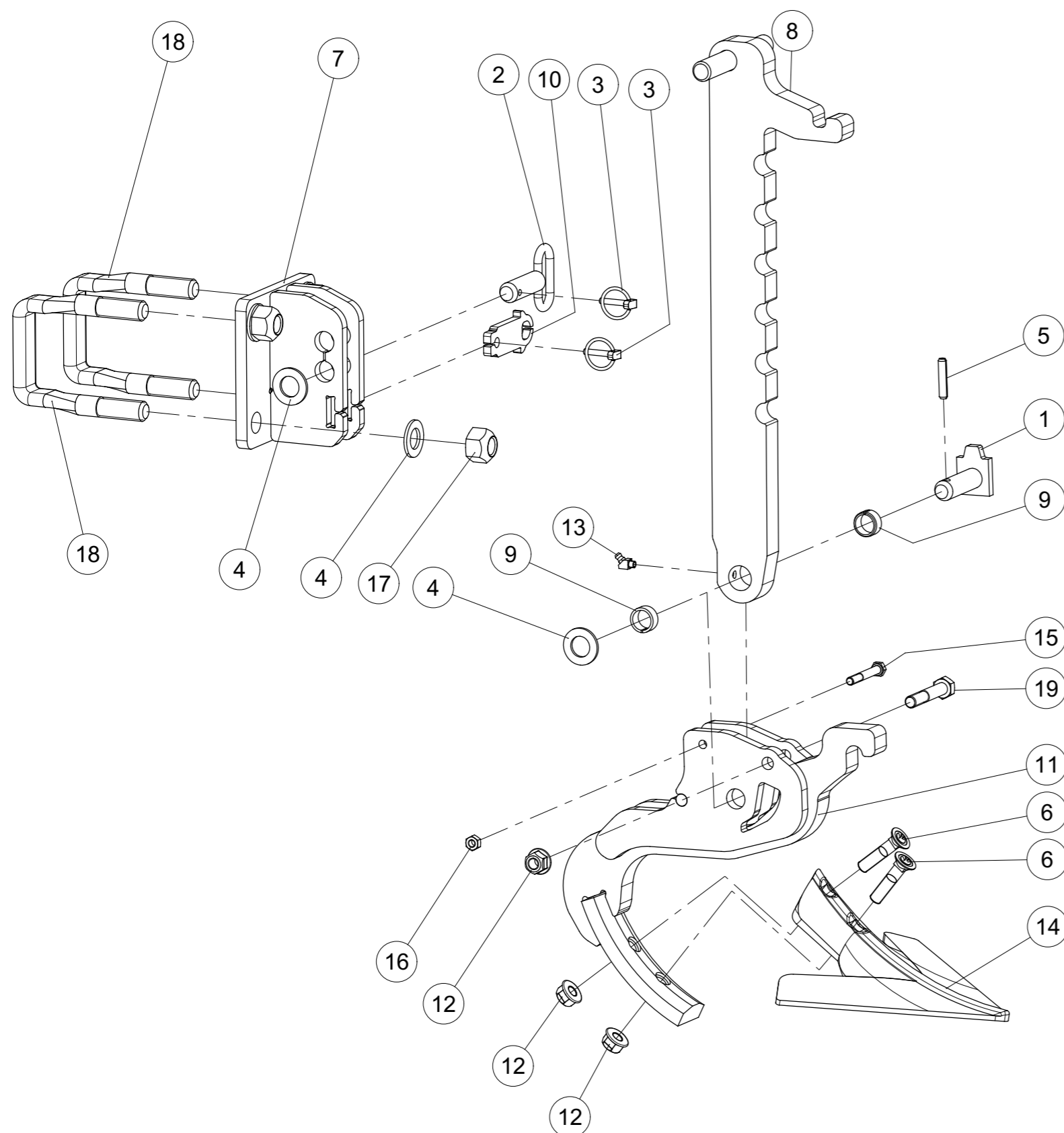
Efface traces GS-035 cpl.
Spurlockerer starr GS-035 kpl.



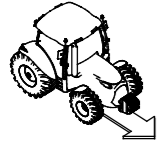
| Index | Quantite | Reference | Designation |
|-------|----------|------------|--|
| 1 | 1 | 7 C 00320 | Soc moulé court Scharspitze kurz |
| 2 | 1 | 1000.20.15 | Axe D 20x58 Z Sicherungsbolzen D 20x58 Verz. |
| 3 | 1 | 1000.20.30 | Axe D20x55 Z Steckbolzen D20x55 verz. |
| 4 | 2 | 11023D532A | Goupille "Clips" Dia 5 Z KLAPPSTECKER 5x32 DIN11023 Z |
| 5 | 6 | 125DA21A | Rondelle A 21 ISO7089 ZNBL SCHEIBE A 21 ISO7089 VERZ. |
| 6 | 1 | 1481D840A | Goupille elastique 8 X 40 ISO8752 Z SPANNSTIFT 8 X 40 ISO8752 VERZ. |
| 7 | 1 | 6258.31.20 | support de montant d'efface-trace Stielhalter geschweißt |
| 8 | 1 | 6258.31.26 | Montant d'efface-trace Stiel geschw. |
| 9 | 1 | 6258.31.45 | Soc titulaire GG-5 Scharhalter GG-5 |
| 10 | 2 | 6258.31.94 | Bague ø25/20x12 Buchse ø25/20x12 |
| 11 | 1 | 6258.31.96 | Loquet Riegellasche |
| 12 | 1 | 6927DV12NA | Ecrou HEFR M12 emb. S.Lock CI.10 Mutter HEFR M12 selbstsichernd verzinkt - 10 |
| 13 | 1 | 71412DBS81 | Graisseur H2a-M 8x1 -45 SCHMIERNIPPEL H2a-M 8x1 -45 |
| 14 | 1 | 931D1050N | Vis H M10 x 50 Noire 10.9 Hex. Schraube M10 x 50 Blank 10.9 |
| 15 | 1 | 931D860NA | Vis H M8 x 60 ZNBL 10.9 Hex. Schraube M8 x 60 Verzinkt 10.9 |
| 16 | 1 | 934D8PA | Ecrou std H M8 - pas 125 Zingue Mutter std H M8 Verzinkt 8.8 |
| 17 | 4 | 980DV20NA | Ecrou M20 ZNBL 10.9 Sicherungsmutter M20 Verzinkt 10.9 |
| 18 | 2 | M 631 182 | Etrier M20 □ 80 aplati 10.9 Planflansch M20 □ 80 10.9 |
| 19 | 1 | VI 29 16 | Vis H M12x 70 - 8.8 ZNBL Schraube TH M12x 70 - 8.8 ZNBL |
| 20 | 1 | VJ 141 | Ecrou HEFR M10 emb. S.Lock CI.10 Mutter HEFR M10 selbstsichernd verzinkt - 10 |



Efface traces GG-011 cpl.
Spurlockerer starr GG-011 kpl.

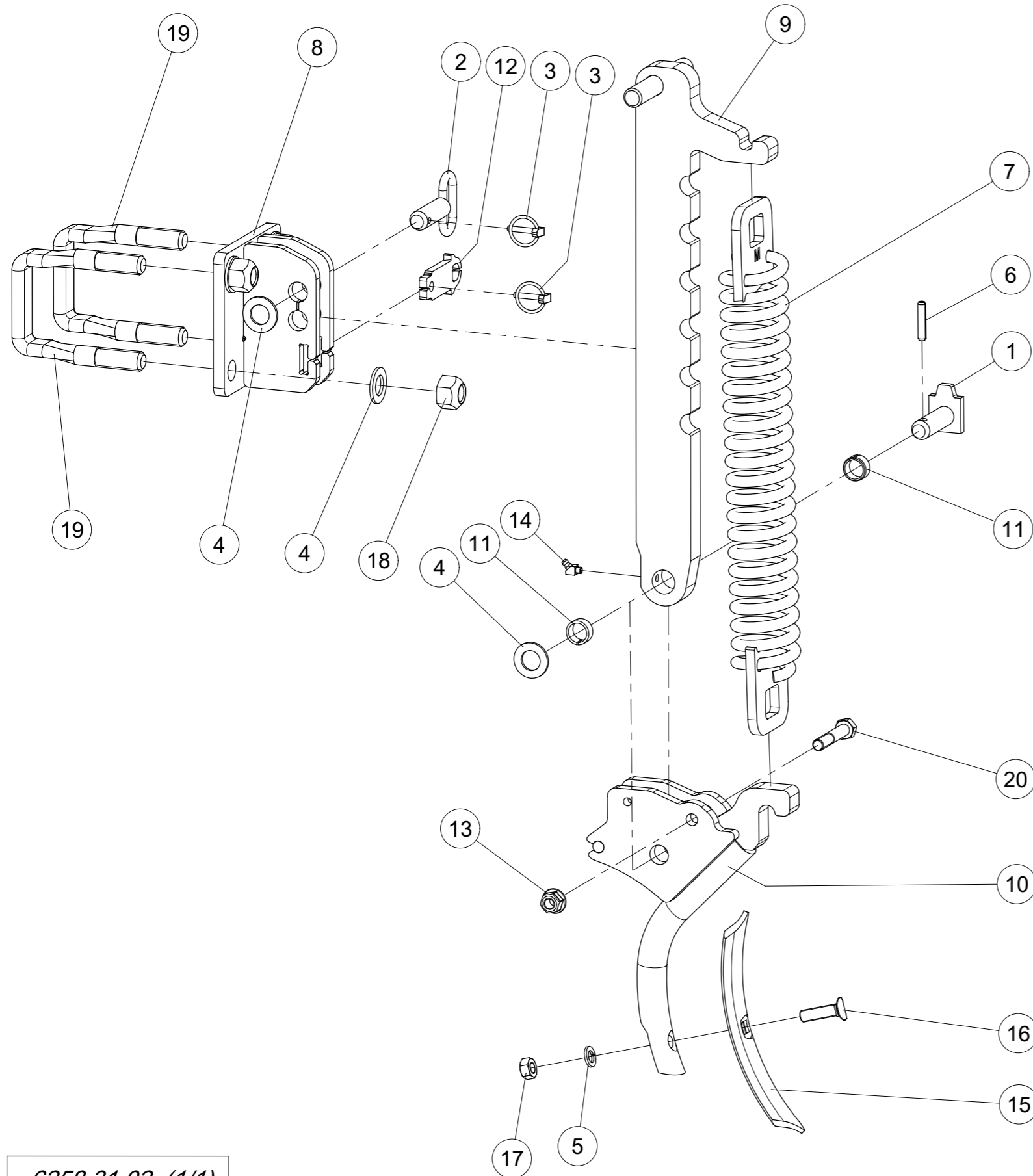


| Index | Quantite | Reference | Designation |
|-------|----------|------------|--|
| 1 | 1 | 1000.20.15 | Axe D 20x58 Z Sicherungsbolzen D 20x58 Verz. |
| 2 | 1 | 1000.20.30 | Axe D20x55 Z Steckbolzen D20x55 verz. |
| 3 | 2 | 11023D532A | Goupille "Clips" Dia 5 Z KLAPPSTECKER 5x32 DIN11023 Z |
| 4 | 6 | 125DA21A | Rondelle A 21 ISO7089 ZNBL SCHEIBE A 21 ISO7089 VERZ. |
| 5 | 1 | 1481D840A | Goupille elastique 8 X 40 ISO8752 Z SPANNSTIFT 8 X 40 ISO8752 VERZ. |
| 6 | 2 | 2700.26.10 | Vis a tête fraisée M 12 X 55-10.9 SENKCHR.M 12 X 55-10.9 VIERK. |
| 7 | 1 | 6258.31.20 | support de montant d'efface-trace Stielhalter geschweißt |
| 8 | 1 | 6258.31.26 | Montant d'efface-trace Stiel geschw. |
| 9 | 2 | 6258.31.94 | Bague ø25/20x12 Buchse ø25/20x12 |
| 10 | 1 | 6258.31.96 | Loquet Riegellasche |
| 11 | 1 | 6258.32.35 | Soc titulaire GG-O11 Scharhalter GG-O11 |
| 12 | 3 | 6927DV12NA | Ecrou HEFR M12 emb. S.Lock Cl.10 Mutter HEFR M12 selbstsichernd verzinkt - 10 |
| 13 | 1 | 71412DBS81 | Graisseur H2a-M 8x1 -45 SCHMIERNIPPEL H2a-M 8x1 -45 |
| 14 | 1 | 8426.33.01 | Pattes d'oise GG-O11 Gaensefuss-Schar GG-O11 verg. |
| 15 | 1 | 931D860NA | Vis H M8 x 60 ZNBL 10.9 Hex. Schraube M8 x 60 Verzinkt 10.9 |
| 16 | 1 | 934D8PA | Ecrou std H M8 - pas 125 Zingue Mutter std H M8 Verzinkt 8.8 |
| 17 | 4 | 980DV20NA | Ecrou M20 ZNBL 10.9 Sicherungsmutter M20 Verzinkt 10.9 |
| 18 | 2 | M 631 182 | Etrier M20 □ 80 aplati 10.9 Planflansch M20 □ 80 10.9 |
| 19 | 1 | VI 29 16 | Vis H M12x 70 - 8.8 ZNBL Schraube TH M12x 70 - 8.8 ZNBL |

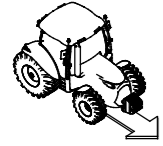


Efface traces á ressort GG-5 cpl.

Spurlockerer gef. GG-5 kpl.

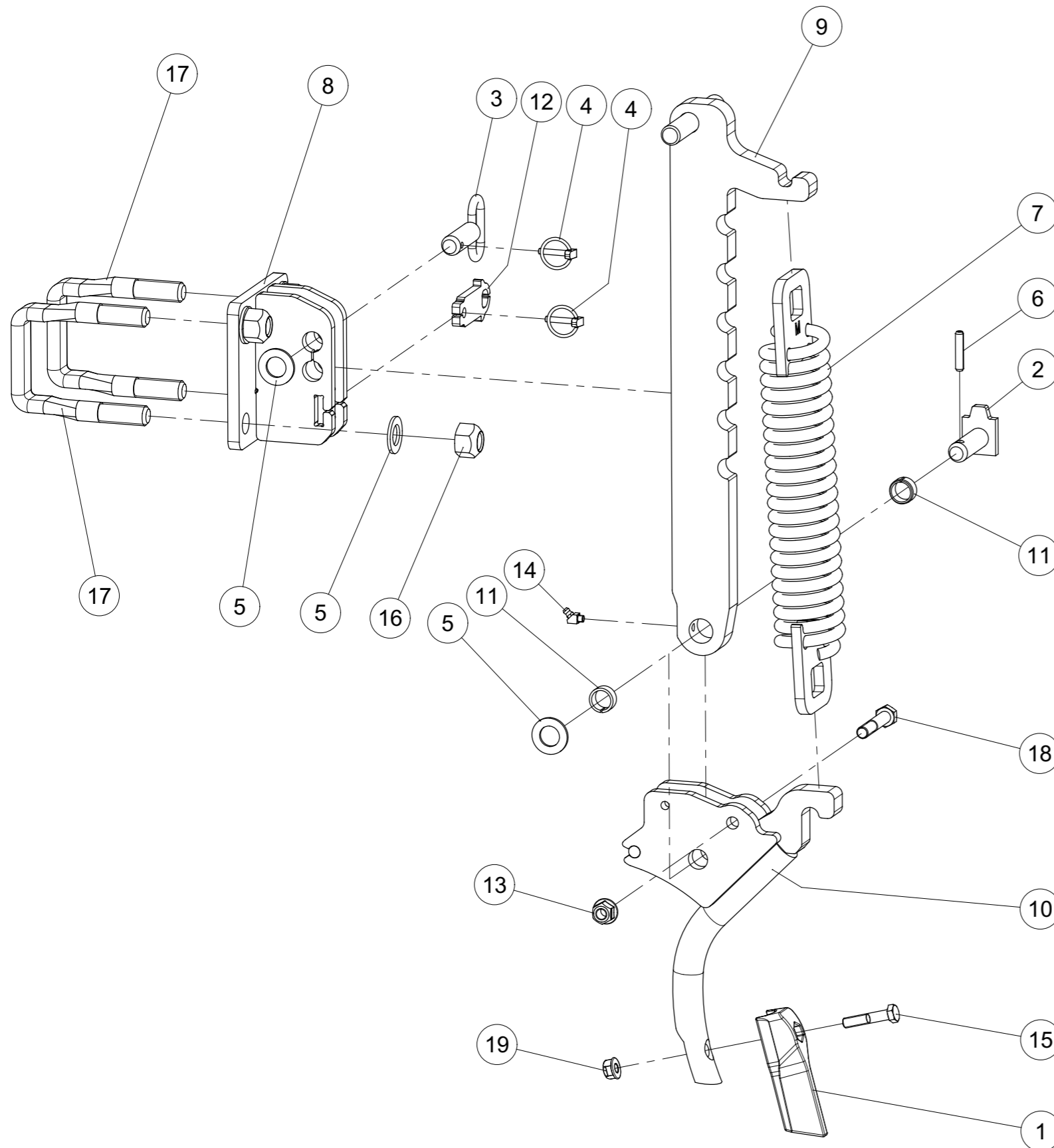


| Index | Quantite | Reference | Designation |
|-------|----------|------------|--|
| 1 | 1 | 1000.20.15 | Axe D 20x58 Z Sicherungsbolzen D 20x58 Verz. |
| 2 | 1 | 1000.20.30 | Axe D20x55 Z Steckbolzen D20x55 verz. |
| 3 | 2 | 11023D532A | Goupille "Clips" Dia 5 Z KLAPPSTECKER 5x32 DIN11023 Z |
| 4 | 6 | 125DA21A | Rondelle A 21 ISO7089 ZNBL SCHEIBE A 21 ISO7089 VERZ. |
| 5 | 1 | 127DA12A | Rondelle élastique A 12 DIN127 Z FEDERRING A 12 DIN127 Z |
| 6 | 1 | 1481D840A | Goupille elastique 8 X 40 ISO8752 Z SPANNSTIFT 8 X 40 ISO8752 VERZ. |
| 7 | 1 | 6258.31.16 | Ressort de tension Zugfeder |
| 8 | 1 | 6258.31.20 | support de montant d'efface-trace Stielhalter geschweißt |
| 9 | 1 | 6258.31.26 | Montant d'efface-trace Stiel geschw. |
| 10 | 1 | 6258.31.45 | Soc titulaire GG-5 Scharhalter GG-5 |
| 11 | 2 | 6258.31.94 | Bague ø25/20x12 Buchse ø25/20x12 |
| 12 | 1 | 6258.31.96 | Loquet Riegellasche |
| 13 | 1 | 6927DV12NA | Ecrou HEFR M12 emb. S.Lock Cl.10 Mutter HEFR M12 selbstsichernd verzinkt - 10 |
| 14 | 1 | 71412DBS81 | Graisseur H2a-M 8x1 -45 SCHMIERNIPPEL H2a-M 8x1 -45 |
| 15 | 1 | 8007.30.01 | Soc GG-5 Schar GG-5 |
| 16 | 1 | 8007.30.02 | Vis tête noyée 12x48 - 8.8 Sondersenkschraube SSS-12x48 - 8.8 |
| 17 | 1 | 934D12PA | Ecrou std H M12 - pas 175 Zingue Mutter std H M12 Verzinkt 8.8 |
| 18 | 4 | 980DV20NA | Ecrou M20 ZNBL 10.9 Sicherungsmutter M20 Verzinkt 10.9 |
| 19 | 2 | M 631 182 | Etrier M20 □ 80 aplati 10.9 Planflansch M20 □ 80 10.9 |
| 20 | 1 | VI 29 16 | Vis H M12x 70 - 8.8 ZNBL Schraube TH M12x 70 - 8.8 ZNBL |

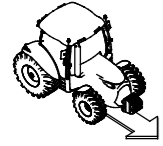


Efface traces á ressort GS-035 cpl.

Spurlockerer gef. GS-035 kpl.

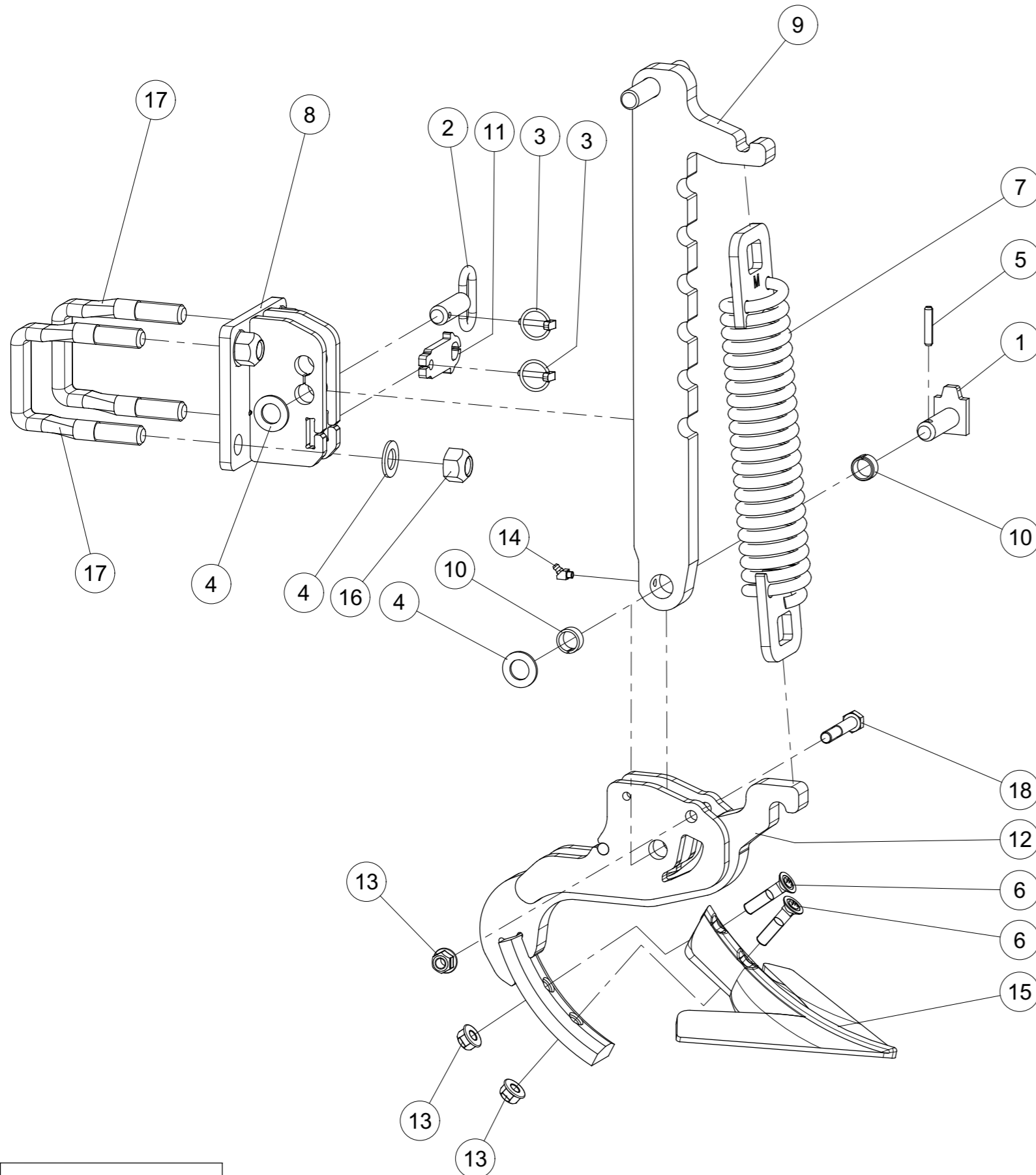


| Index | Quantite | Reference | Designation |
|-------|----------|------------|---|
| 1 | 1 | 7 C 00320 | Soc moulé court Scharspitze kurz |
| 2 | 1 | 1000.20.15 | Axe D 20x58 Z Sicherungsbolzen D 20x58 Verz. |
| 3 | 1 | 1000.20.30 | Axe D20x55 Z Steckbolzen D20x55 verz. |
| 4 | 2 | 11023D532A | Goupille "Clips" Dia 5 Z KLAPPSTECKER 5x32 DIN11023 Z |
| 5 | 6 | 125DA21A | Rondelle A 21 ISO7089 ZNBL SCHEIBE A 21 ISO7089 VERZ. |
| 6 | 1 | 1481D840A | Goupille elastique 8 X 40 ISO8752 Z SPANNSTIFT 8 X 40 ISO8752 VERZ. |
| 7 | 1 | 6258.31.16 | Ressort de tension Zugfeder |
| 8 | 1 | 6258.31.20 | support de montant d'efface-trace Stielhalter geschweißt |
| 9 | 1 | 6258.31.26 | Montant d'efface-trace Stiel geschw. |
| 10 | 1 | 6258.31.45 | Soc titulaire GG-5 Scharhalter GG-5 |
| 11 | 2 | 6258.31.94 | Bague ø25/20x12 Buchse ø25/20x12 |
| 12 | 1 | 6258.31.96 | Loquet Riegellasche |
| 13 | 1 | 6927DV12NA | Ecrou HEFR M12 emb. S.Lock Cl.10 Mutter HEFR M12 selbtsichernd verzinkt - 10 |
| 14 | 1 | 71412DBS81 | Graisseur H2a-M 8x1 -45 SCHMIERNIPPEL H2a-M 8x1 -45 |
| 15 | 1 | 931D1050N | Vis H M10 x 50 Noire 10.9 Hex. Schraube M10 x 50 Blank 10.9 |
| 16 | 4 | 980DV20NA | Ecrou M20 ZNBL 10.9 Sicherungsmutter M20 Verzinkt 10.9 |
| 17 | 2 | M 631 182 | Etrier M20 □ 80 aplati 10.9 Planflansch M20 □ 80 10.9 |
| 18 | 1 | VI 29 16 | Vis H M12x 70 - 8.8 ZNBL Schraube TH M12x 70 - 8.8 ZNBL |
| 19 | 1 | VJ 141 | Ecrou HEFR M10 emb. S.Lock Cl.10 Mutter HEFR M10 selbtsichernd verzinkt - 10 |



Efface traces á ressort GG-011 cpl.

Spurlockerer gef. GG-011 kpl.

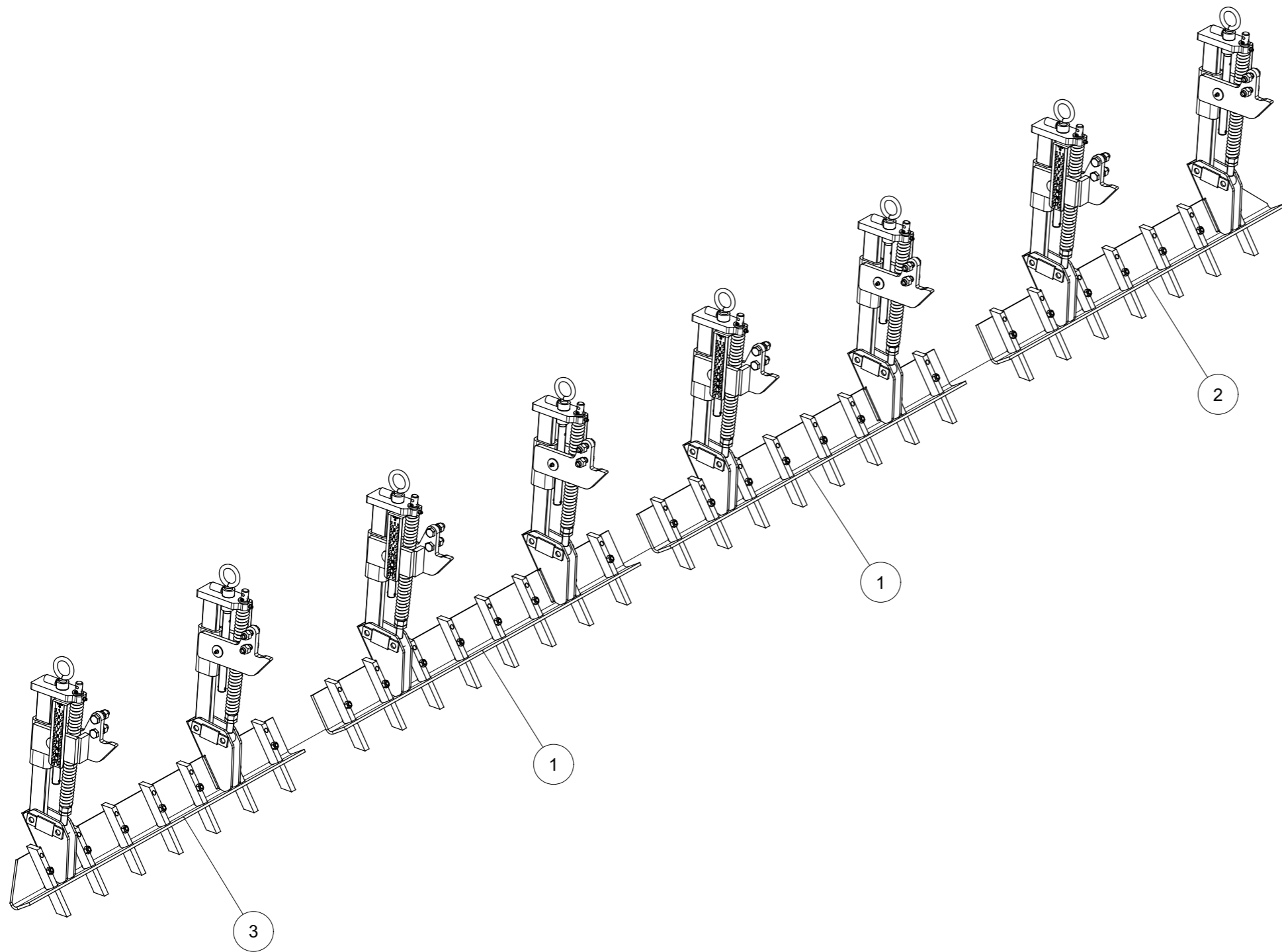


| Index | Quantite | Reference | Designation |
|-------|----------|------------|--|
| 1 | 1 | 1000.20.15 | Axe D 20x58 Z Sicherungsbolzen D 20x58 Verz. |
| 2 | 1 | 1000.20.30 | Axe D20x55 Z Steckbolzen D20x55 verz. |
| 3 | 2 | 11023D532A | Goupille "Clips" Dia 5 Z KLAPPSTECKER 5x32 DIN11023 Z |
| 4 | 6 | 125DA21A | Rondelle A 21 ISO7089 ZNBL SCHEIBE A 21 ISO7089 VERZ. |
| 5 | 1 | 1481D840A | Goupille elastique 8 X 40 ISO8752 Z SPANNSTIFT 8 X 40 ISO8752 VERZ. |
| 6 | 2 | 2700.26.10 | Vis a tête fraisée M 12 X 55-10.9 SENKSCHR.M 12 X 55-10.9 VIERK. |
| 7 | 1 | 6258.31.16 | Ressort de tension Zugfeder |
| 8 | 1 | 6258.31.20 | support de montant d'efface-trace Stielhalter geschweißt |
| 9 | 1 | 6258.31.26 | Montant d'efface-trace Stiel geschw. |
| 10 | 2 | 6258.31.94 | Bague ø25/20x12 Buchse ø25/20x12 |
| 11 | 1 | 6258.31.96 | Loquet Riegellasche |
| 12 | 1 | 6258.32.35 | Soc titulaire GG-O11 Scharhalter GG-O11 |
| 13 | 3 | 6927DV12NA | Ecrou HEFR M12 emb. S.Lock Cl.10 Mutter HEFR M12 selbstsichernd verzinkt - 10 |
| 14 | 1 | 71412DBS81 | Graisseur H2a-M 8x1 -45 SCHMIERNIPPEL H2a-M 8x1 -45 |
| 15 | 1 | 8426.33.01 | Pattes d'oise GG-O11 Gaensefuss-Schar GG-O11 verg. |
| 16 | 4 | 980DV20NA | Ecrou M20 ZNBL 10.9 Sicherungsmutter M20 Verzinkt 10.9 |
| 17 | 2 | M 631 182 | Etrier M20 □ 80 aplati 10.9 Planflansch M20 □ 80 10.9 |
| 18 | 1 | VI 29 16 | Vis H M12x 70 - 8.8 ZNBL Schraube TH M12x 70 - 8.8 ZNBL |



Train denté 6001 L (S) cpl.
Zinkenschleppe 6001 L (S) kpl.

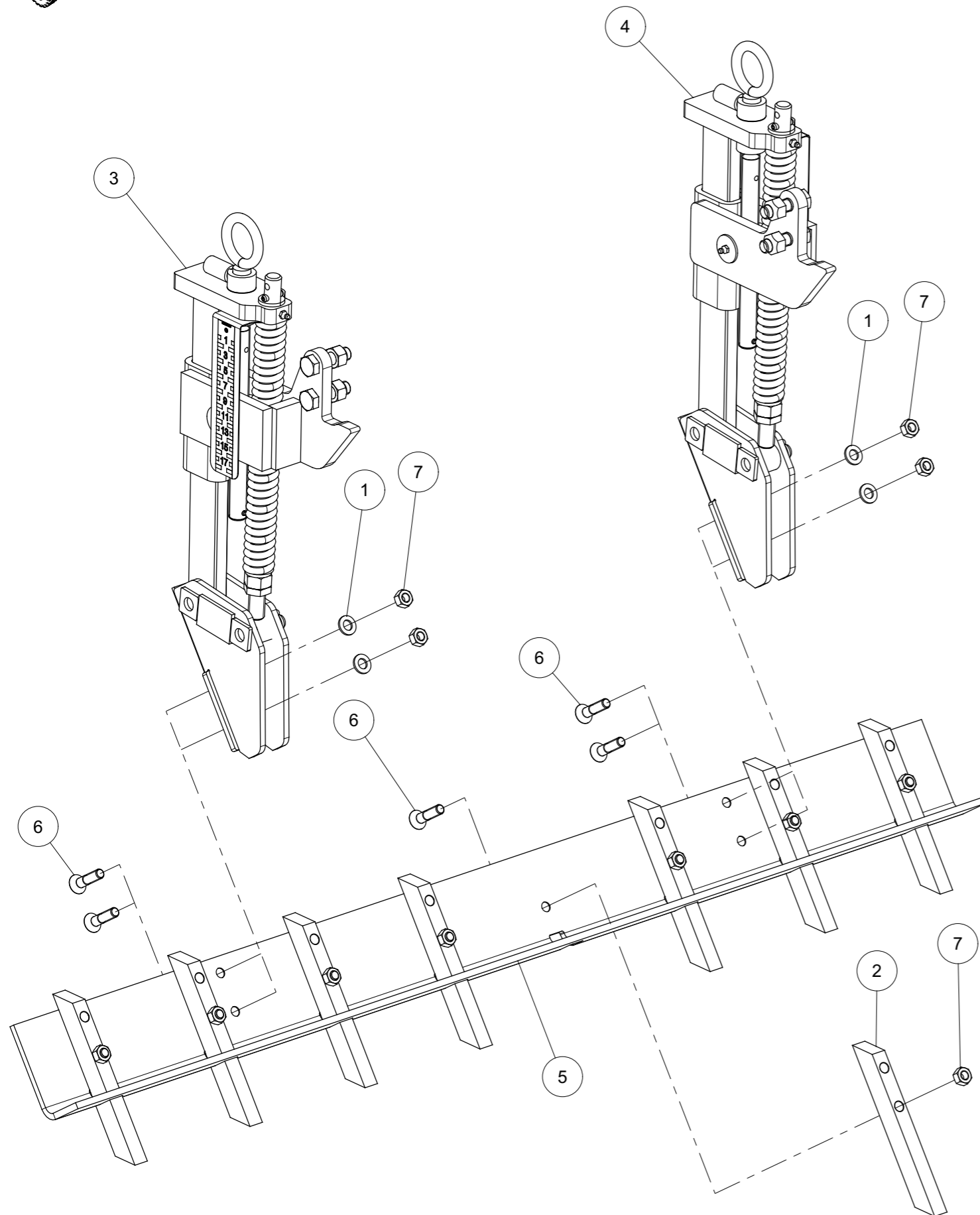
| Index | Quantity | Reference | Designation |
|-------|----------|------------|--|
| 1 | 2 | 6258.03.10 | Train denté section médiane cpl. Schleppe Mittelteil kpl. |
| 2 | 1 | 6258.03.20 | Train denté droit cpl. Schleppe rechts kpl. |
| 3 | 1 | 6258.03.30 | Train denté gauche cpl. Schleppe links kpl. |





Train denté section médiane cpl.

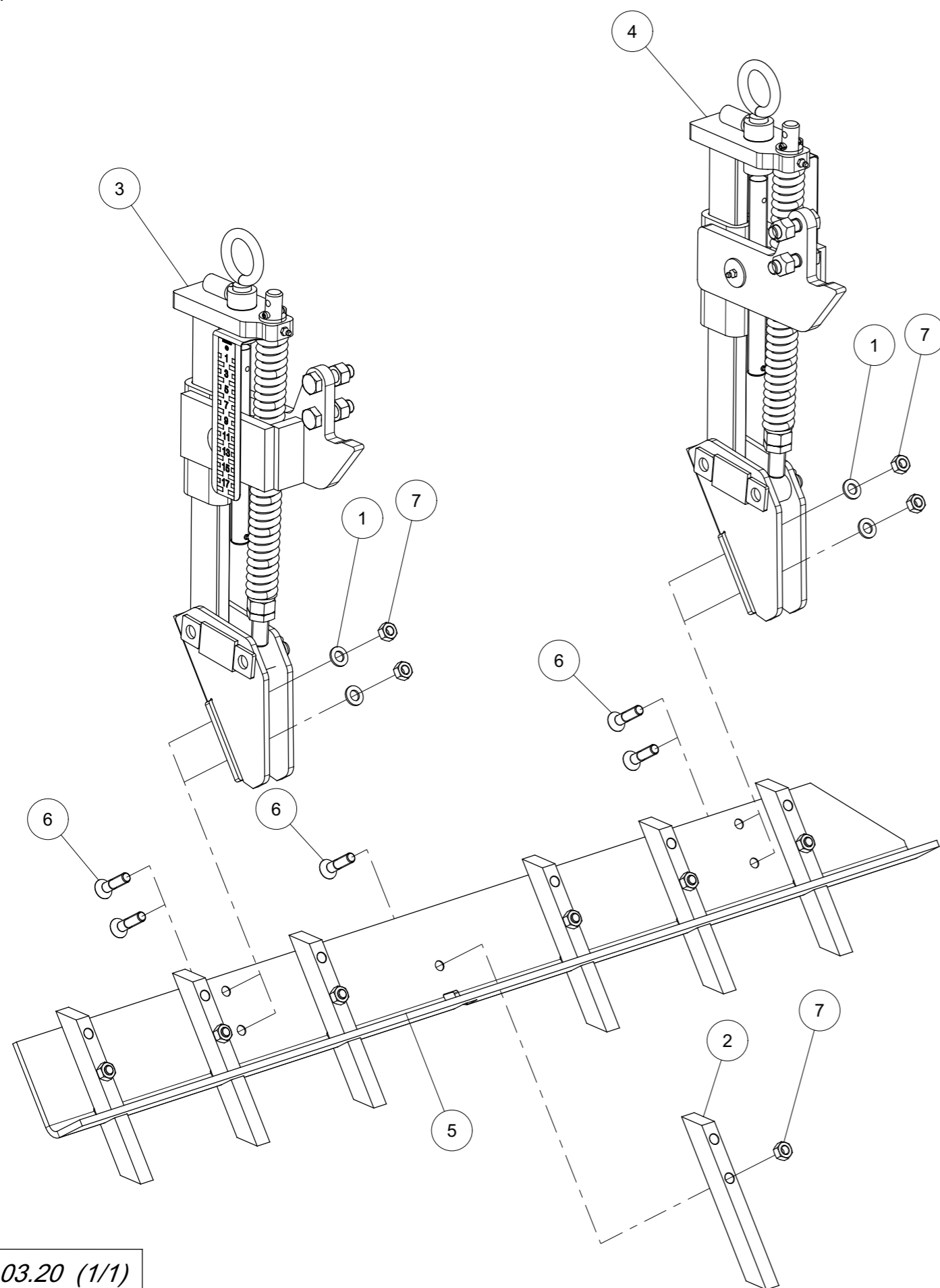
Schleppe Mittelteil kpl.



| Index | Quantity | Reference | Designation |
|-------|----------|-------------|---|
| 1 | 4 | 125DA13A | Rondelle A 13 ISO7089 ZNBL SCHEIBE A 13 ISO7089 VERZ. |
| 2 | 8 | 6253.48.01 | Dent Zinken |
| 3 | 1 | 6258.03.34 | Ensemble de ressort gauche série 1 cpl. Federpaket links Ausf.1 kpl. |
| 4 | 1 | 6258.03.35 | Ensemble de ressort gauche série 2 cpl. Federpaket links Ausf.2 kpl. |
| 5 | 1 | 6258.03.90 | Angle tôle au milieu Winkelblech mitte |
| 6 | 12 | 7991D1250PA | Vis FHc M12x50 ISO10642-8.8 ZNBL SENKSCHR.M12x50 ISO10642-8.8 Z |
| 7 | 12 | 934D12PA | Ecrou std H M12 - pas 175 Zingue Mutter std H M12 Verzinkt 8.8 |



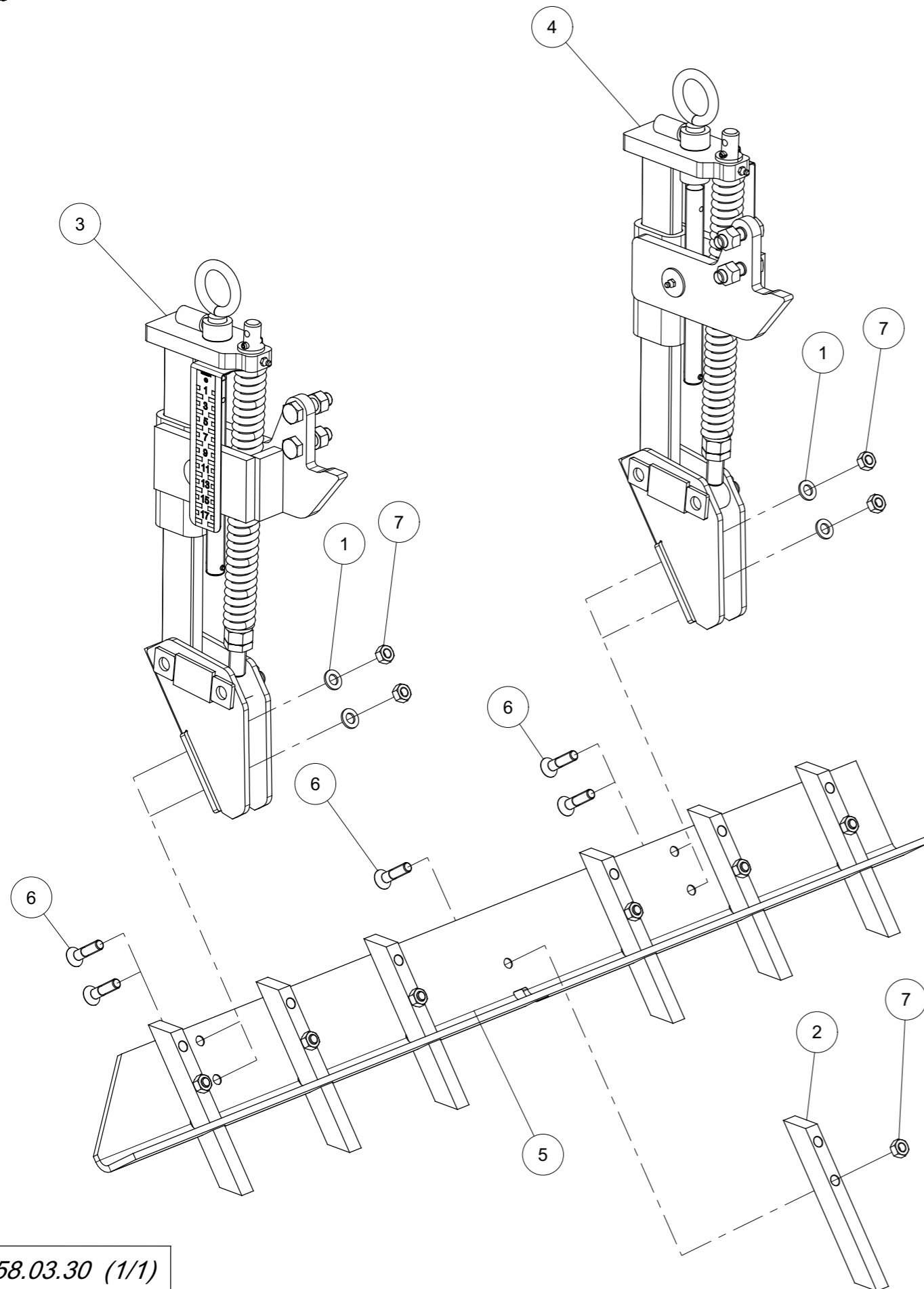
Train denté droit cpl.
Schleppe rechts kpl.



| Index | Quantity | Reference | Designation |
|-------|----------|-------------|---|
| 1 | 4 | 125DA13A | Rondelle A 13 ISO7089 ZNBL SCHEIBE A 13 ISO7089 VERZ. |
| 2 | 7 | 6253.48.01 | Dent Zinken |
| 3 | 1 | 6258.03.34 | Ensemble de ressort gauche série 1 cpl. Federpaket links Ausf.1 kpl. |
| 4 | 1 | 6258.03.35 | Ensemble de ressort gauche série 2 cpl. Federpaket links Ausf.2 kpl. |
| 5 | 1 | 6258.03.81 | Angle tôle droite Winkelblech rechts |
| 6 | 11 | 7991D1250PA | Vis FHc M12x50 ISO10642-8.8 ZNBL SENKSCHR.M12x50 ISO10642-8.8 Z |
| 7 | 11 | 934D12PA | Ecrou std H M12 - pas 175 Zingue Mutter std H M12 Verzinkt 8.8 |



Train denté gauche cpl.
Schleppe links kpl.

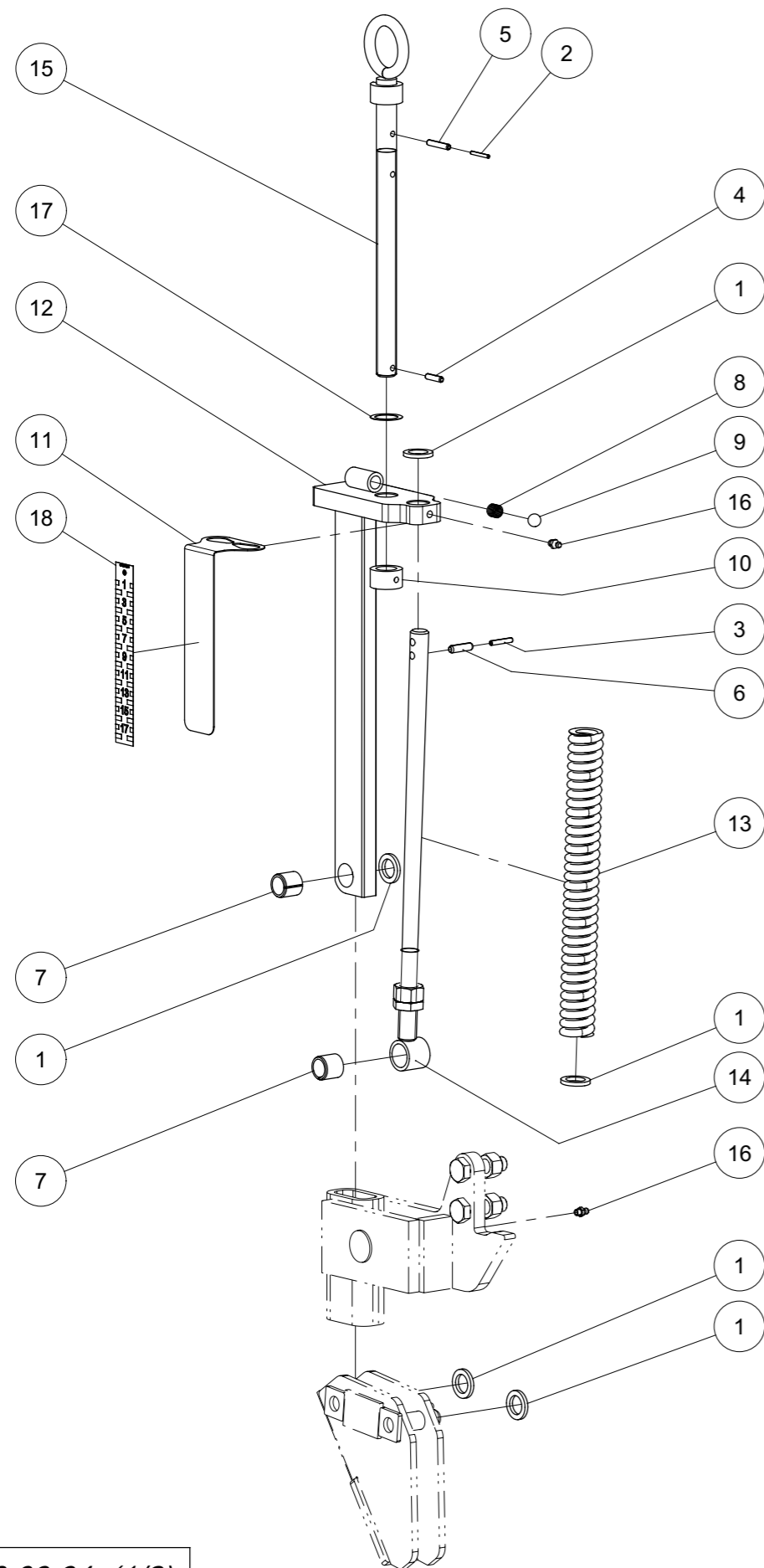


| Index | Quantity | Reference | Designation |
|-------|----------|-------------|---|
| 1 | 4 | 125DA13A | Rondelle A 13 ISO7089 ZNBL SCHEIBE A 13 ISO7089 VERZ. |
| 2 | 7 | 6253.48.01 | Dent Zinken |
| 3 | 1 | 6258.03.34 | Ensemble de ressort gauche série 1 cpl. Federpaket links Ausf.1 kpl. |
| 4 | 1 | 6258.03.35 | Ensemble de ressort gauche série 2 cpl. Federpaket links Ausf.2 kpl. |
| 5 | 1 | 6258.03.85 | Angle tôle gauche Winkelblech links |
| 6 | 11 | 7991D1250PA | Vis FHc M12x50 ISO10642-8.8 ZNBL SENKSCHR.M12x50 ISO10642-8.8 Z |
| 7 | 11 | 934D12PA | Ecrou std H M12 - pas 175 Zingue Mutter std H M12 Verzinkt 8.8 |



Ensemble de ressort gauche série 1 cpl.

Federpaket links Ausf. 1 kpl.



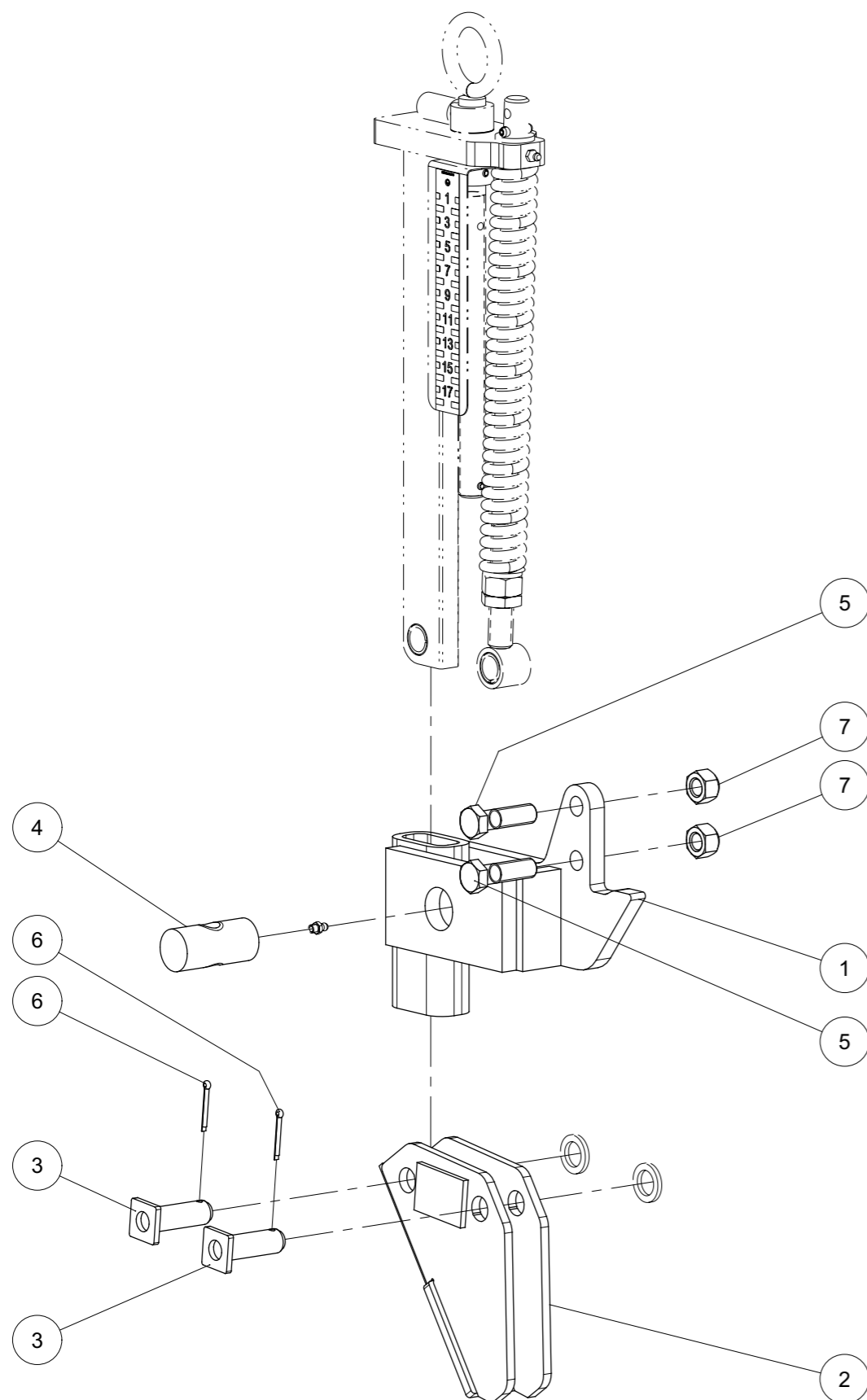
| Index | Quantity | Reference | Designation |
|-------|----------|-------------|--|
| 1 | 5 | 1441D21A | Rondelle 21 DIN1441 Z SCHEIBE 21 DIN1441 Z |
| 2 | 1 | 1481D3.530A | Goupille elastique 3,5 X 30 ISO8752 Z SPANNSTIFT 3,5 X 30 ISO8752 VERZ. |
| 3 | 1 | 1481D530A | Goupille elastique 5 X 30 ISO8752 Z SPANNSTIFT 5 X 30 ISO8752 VERZ. |
| 4 | 1 | 1481D626A | Goupille elastique 6 X 26 ISO8752 Z SPANNSTIFT 6 X 26 ISO8752 VERZ. |
| 5 | 1 | 1481D636A | Goupille elastique 6 X 36 ISO8752 Z SPANNSTIFT 6 X 36 ISO8752 VERZ. |
| 6 | 1 | 1481D830 | Goupille elastique 8 X 30 ISO8752 SPANNSTIFT 8 X 30 ISO8752 |
| 7 | 2 | 1498D202624 | Douille EG 20/26x24 DIN1498 BUCHSE EG 20/26x24 DIN1498 |
| 8 | 1 | 4716.12.00 | Ressort de compression Druckfeder DF80-verz. |
| 9 | 1 | 4716.36.00 | Bille Kugel D14 (RB-14/III) |
| 10 | 1 | 6258.03.02 | Bague de butée Anschlagsring |
| 11 | 1 | 6258.03.75 | Échelle de tôle Anzeigeblech |
| 12 | 1 | 6337.43.20 | Tige soudée Stiel geschw. |
| 13 | 1 | 6337.48.15 | Ressort de compression DF-269.5 Druckfeder DF-269.5 |
| 14 | 1 | 6337.81.01 | Bras soudée Druckstange geschw. |
| 15 | 1 | 6464.07.39 | Broche soudé Spindel verz. geschw. |
| 16 | 2 | 71412DA81 | Graisneur H1-M 8x1 -180 SCHMIERNIPPEL H1-M 8x1 -180 |
| 17 | 1 | 988D25350.5 | Rondelle 25x 35x0,5 DIN988 PASSSCHEIBEN 25x 35x0,5 DIN988 |
| 18 | 1 | 9998.09.04 | Échelle d'autocollant Aufkleber Skala |



Ensemble de ressort gauche série 1 cpl.

Federpaket links Ausf. 1 kpl.

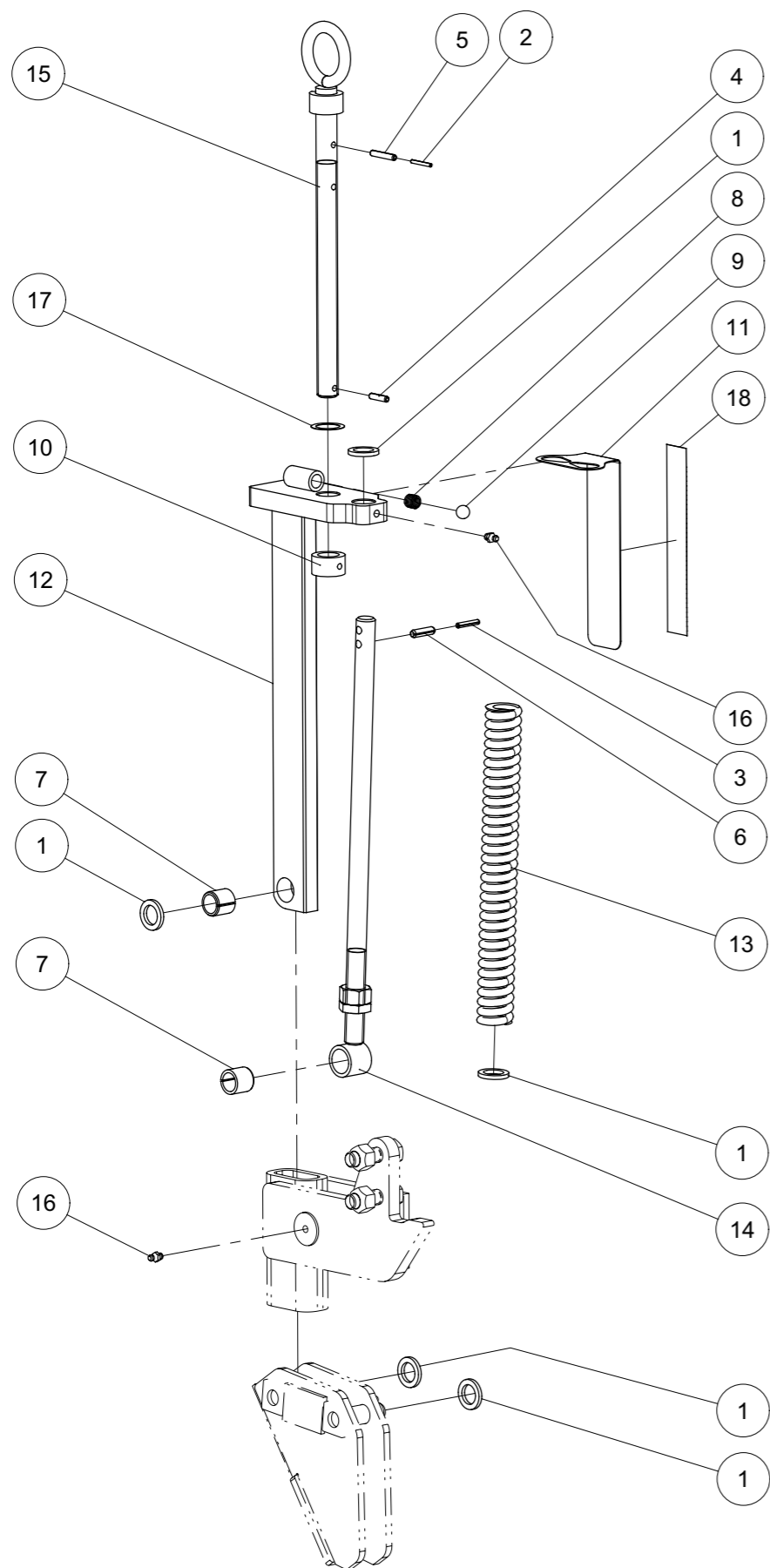
| Index | Quantity | Reference | Designation |
|-------|----------|------------|---|
| 1 | 1 | 6258.03.61 | Support gauche soudé Haltetasche links geschw. |
| 2 | 1 | 6258.03.95 | Support soudé version 1 Halter zum Winkelblech Ausf. 1 geschw. |
| 3 | 2 | 6337.45.03 | Axe sécurité D20-53.5 Sicherungsbolzen D20-53.5 |
| 4 | 1 | 6806.34.03 | Ecrou de la vis Tr. 22x5 Spindelmutter Tr. 22x5 verz. |
| 5 | 2 | 931D1655PA | Vis H M16 x 55 ZNBL 8.8 Hex. Schraube M16 x 55 Verzinkt 8.8 |
| 6 | 2 | 94D432 | Goupille fendue 4x 32 ISO1234 SPLINT 4x 32 ISO1234 |
| 7 | 2 | 980DV16PA | Ecrou M16 ZNBL 8.8 Sicherungsmutter M16 Verzinkt 8.8 |





Ensemble de ressort gauche série 2 cpl.

Federpaket links Ausf.2 kpl.



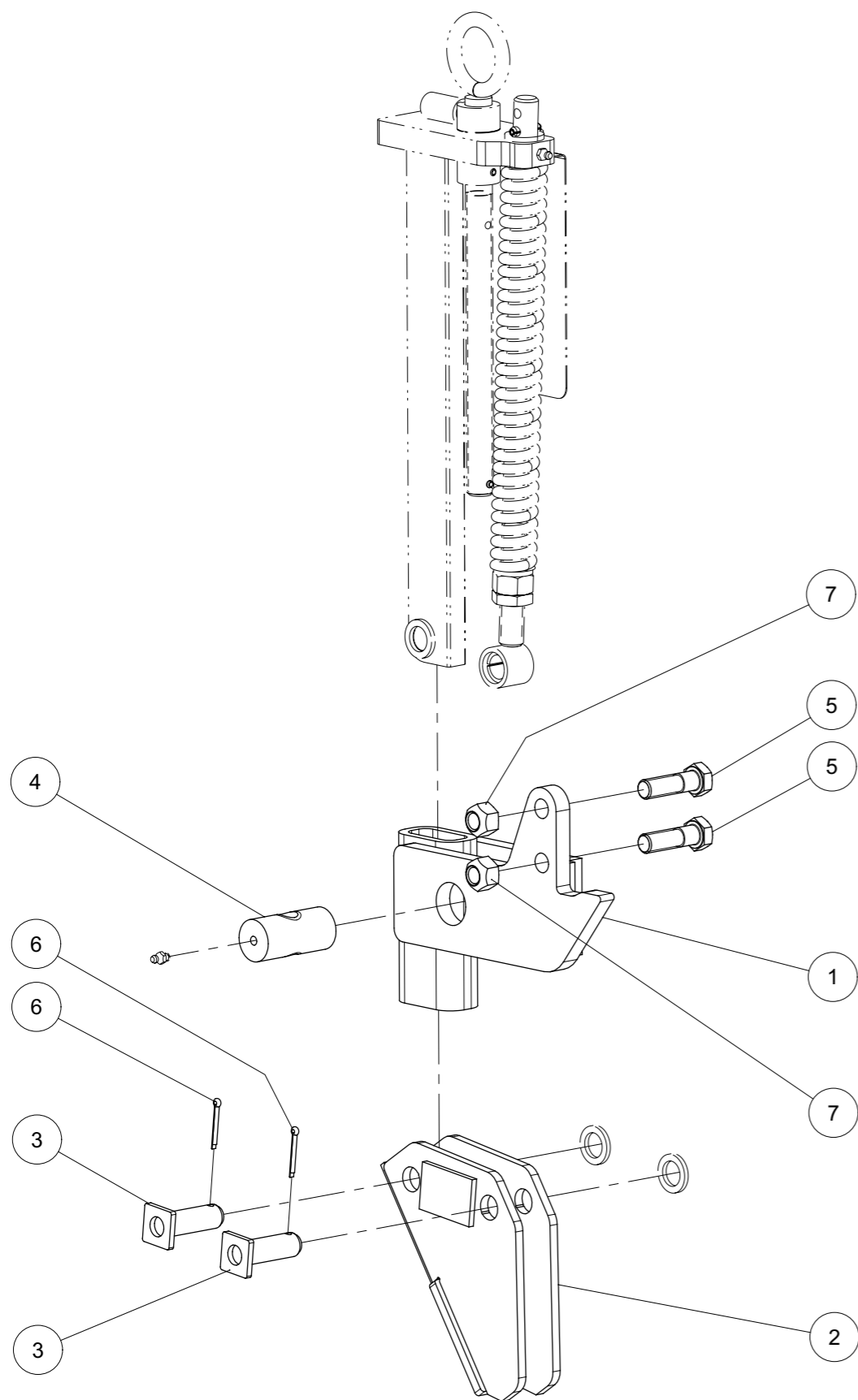
| Index | Quantity | Reference | Designation |
|-------|----------|-------------|--|
| 1 | 5 | 1441D21A | Rondelle 21 DIN1441 Z SCHEIBE 21 DIN1441 Z |
| 2 | 1 | 1481D3.530A | Goupille elastique 3,5 X 30 ISO8752 Z SPANNSTIFT 3,5 X 30 ISO8752 VERZ. |
| 3 | 1 | 1481D530A | Goupille elastique 5 X 30 ISO8752 Z SPANNSTIFT 5 X 30 ISO8752 VERZ. |
| 4 | 1 | 1481D626A | Goupille elastique 6 X 26 ISO8752 Z SPANNSTIFT 6 X 26 ISO8752 VERZ. |
| 5 | 1 | 1481D636A | Goupille elastique 6 X 36 ISO8752 Z SPANNSTIFT 6 X 36 ISO8752 VERZ. |
| 6 | 1 | 1481D830 | Goupille elastique 8 X 30 ISO8752 SPANNSTIFT 8 X 30 ISO8752 |
| 7 | 2 | 1498D202624 | Douille EG 20/26x24 DIN1498 BUCHSE EG 20/26x24 DIN1498 |
| 8 | 1 | 4716.12.00 | Ressort de compression Druckfeder DF80-verz. |
| 9 | 1 | 4716.36.00 | Bille Kugel D14 (RB-14/III) |
| 10 | 1 | 6258.03.02 | Bague de butée Anschlagsring |
| 11 | 1 | 6258.03.75 | Échelle de tôle Anzeigeblech |
| 12 | 1 | 6337.43.20 | Tige soudée Stiel geschw. |
| 13 | 1 | 6337.48.15 | Ressort de compression DF-269.5 Druckfeder DF-269.5 |
| 14 | 1 | 6337.81.01 | Bras soudée Druckstange geschw. |
| 15 | 1 | 6464.07.39 | Broche soudé Spindel verz. geschw. |
| 16 | 2 | 71412DA81 | Graisneur H1-M 8x1 -180 SCHMIERNIPPEL H1-M 8x1 -180 |
| 17 | 1 | 988D25350.5 | Rondelle 25x 35x0,5 DIN988 PASSSCHEIBEN 25x 35x0,5 DIN988 |
| 18 | 1 | 9998.09.04 | Échelle d'autocollant Aufkleber Skala |



Ensemble de ressort gauche série 2 cpl.

Federpaket links Ausf.2 kpl.

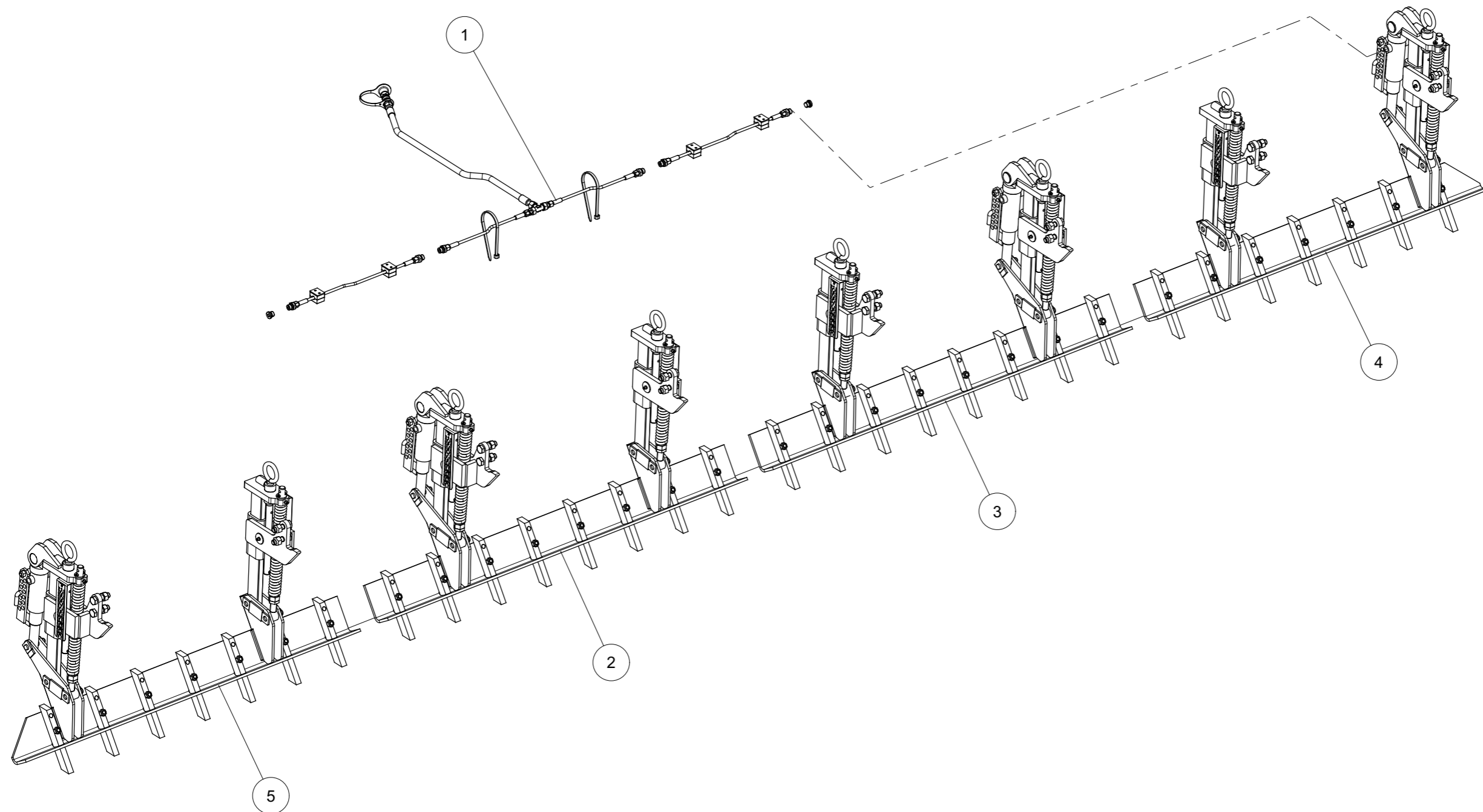
| Index | Quantity | Reference | Designation |
|-------|----------|------------|---|
| 1 | 1 | 6258.03.64 | Support droit soudé Haltetasche rechts geschw. |
| 2 | 1 | 6258.03.95 | Support soudé version 1 Halter zum Winkelblech Ausf. 1 geschw. |
| 3 | 2 | 6337.45.03 | Axe sécurité D20-53.5 Sicherungsbolzen D20-53.5 |
| 4 | 1 | 6806.34.03 | Ecrou de la vis Tr. 22x5 Spindelmutter Tr. 22x5 verz. |
| 5 | 2 | 931D1655PA | Vis H M16 x 55 ZNBL 8.8 Hex. Schraube M16 x 55 Verzinkt 8.8 |
| 6 | 2 | 94D432 | Goupille fendue 4x 32 ISO1234 SPLINT 4x 32 ISO1234 |
| 7 | 2 | 980DV16PA | Ecrou M16 ZNBL 8.8 Sicherungsmutter M16 Verzinkt 8.8 |





Train denté hydr. 6001 L (S) cpl.
Zinkenschleppe hydr. 6001 L (S) kpl.

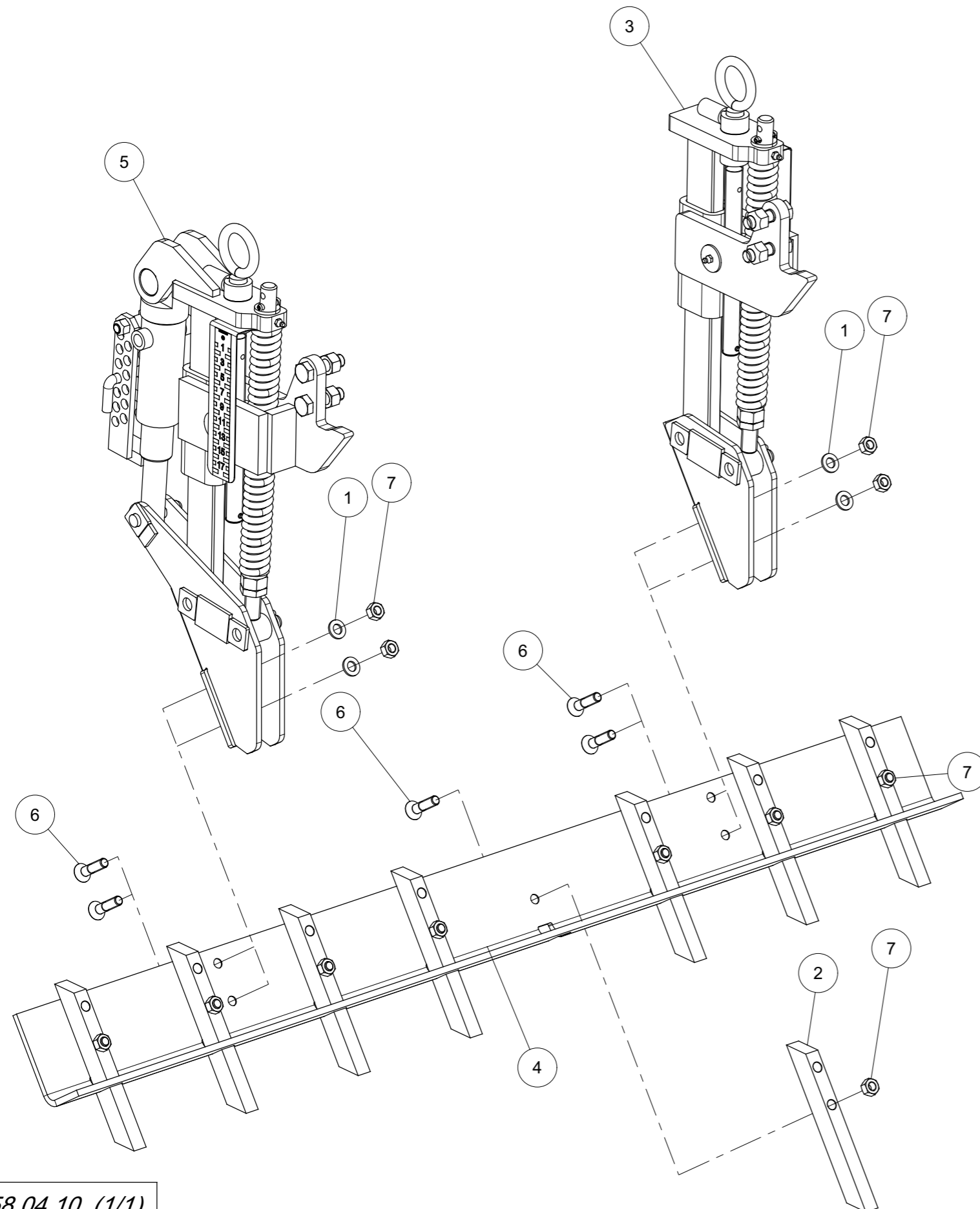
| Index | Quantity | Reference | Designation |
|-------|----------|------------|---|
| 1 | 1 | 6253.91.02 | Hydr. Train denté 6000 Hydr. Schleppe 6000 |
| 2 | 1 | 6258.04.10 | Train denté hydr. section médiane version 1 cpl. Schleppe hydr. Mitte Ausf. 1 kpl. |
| 3 | 1 | 6258.04.15 | Train denté hydr. section médiane version 2 cpl. Schleppe hydr. Mitte Ausf. 2 kpl. |
| 4 | 1 | 6258.04.20 | Train denté hydr. droit cpl. Schleppe hydr. rechts kpl. |
| 5 | 1 | 6258.04.30 | Train denté hydr. gauche cpl. Schleppe hydr. links kpl. |





Train denté hydr. section médiane version 1 cpl.

Schleppe hydr. Mitte Ausf. 1 kpl.

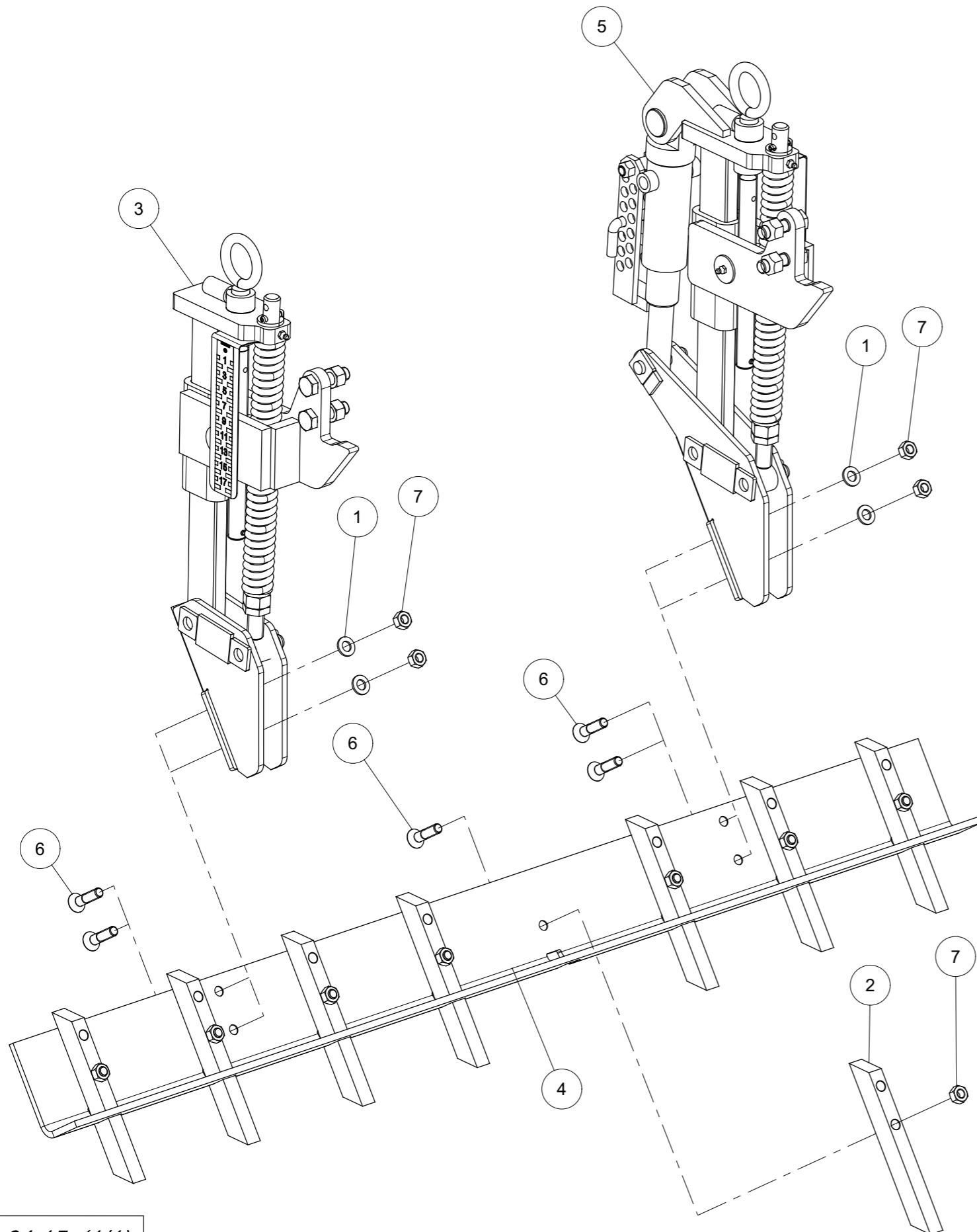


| Index | Quantity | Reference | Designation |
|-------|----------|-------------|---|
| 1 | 4 | 125DA13A | Rondelle A 13 ISO7089 ZNBL SCHEIBE A 13 ISO7089 VERZ. |
| 2 | 8 | 6253.48.01 | Dent Zinken |
| 3 | 1 | 6258.03.35 | Ensemble de ressort gauche série 2 cpl. Federpaket links Ausf.2 kpl. |
| 4 | 1 | 6258.03.90 | Angle tôle au milieu Winkelblech mitte |
| 5 | 1 | 6258.04.37 | Ensemble de ressort série 4 cpl. Federpaket Ausf.4 kpl. |
| 6 | 12 | 7991D1250PA | Vis FHc M12x50 ISO10642-8.8 ZNBL SENKCHR.M12x50 ISO10642-8.8 Z |
| 7 | 12 | 934D12PA | Ecrou std H M12 - pas 175 Zingue Mutter std H M12 Verzinkt 8.8 |



Train denté hydr. section médiane version 2 cpl.

Schleppe hydr. Mitte Ausf. 2 kpl.

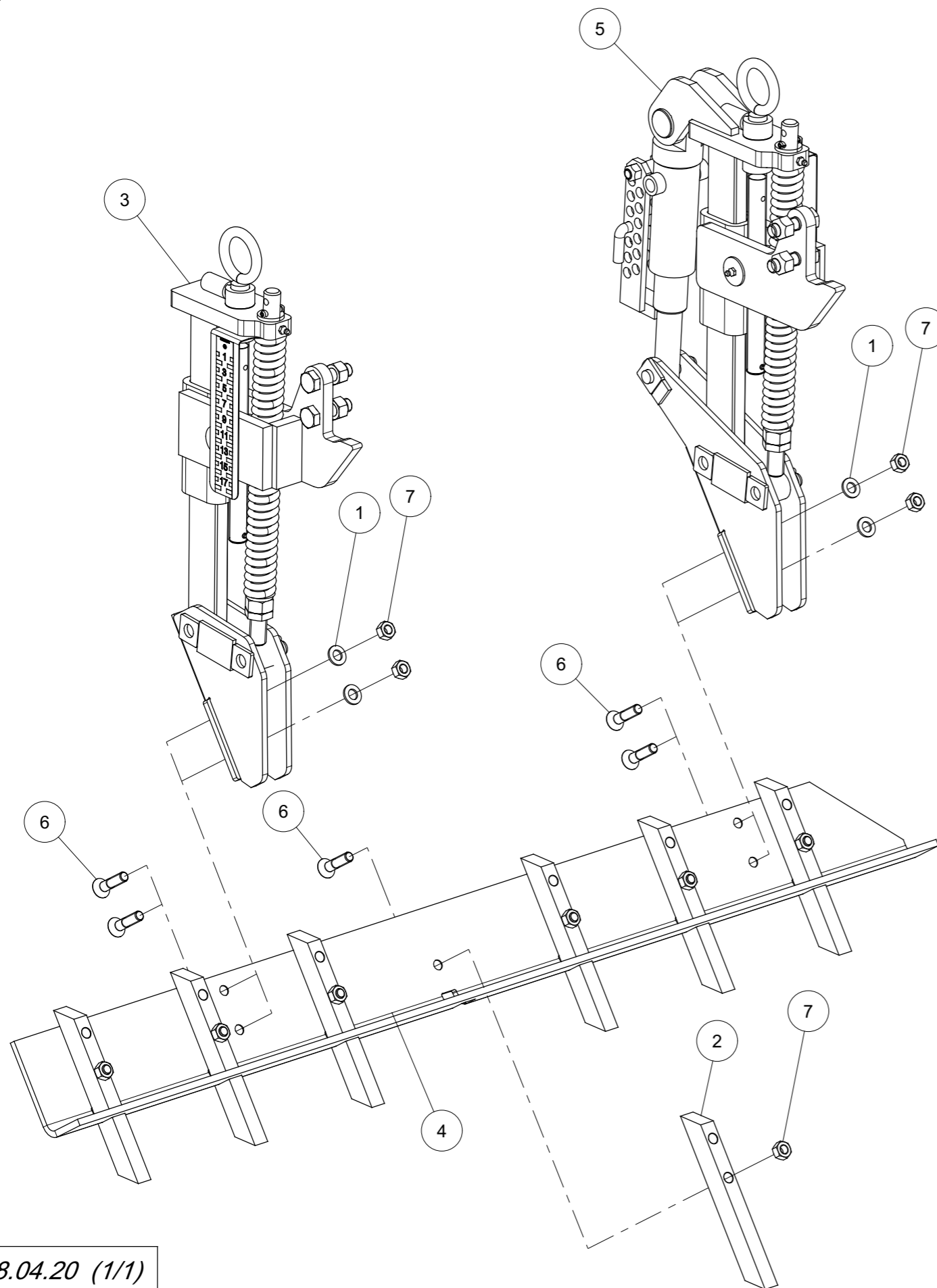


| Index | Quantity | Reference | Designation |
|-------|----------|-------------|---|
| 1 | 4 | 125DA13A | Rondelle A 13 ISO7089 ZNBL SCHEIBE A 13 ISO7089 VERZ. |
| 2 | 8 | 6253.48.01 | Dent Zinken |
| 3 | 1 | 6258.03.34 | Ensemble de ressort gauche série 1 cpl. Federpaket links Ausf.1 kpl. |
| 4 | 1 | 6258.03.90 | Angle tôle au milieu Winkelblech mitte |
| 5 | 1 | 6258.04.38 | Ensemble de ressort série 5 cpl. Federpaket Ausf.5 kpl. |
| 6 | 12 | 7991D1250PA | Vis FHc M12x50 ISO10642-8.8 ZNBL SENKCHR.M12x50 ISO10642-8.8 Z |
| 7 | 12 | 934D12PA | Ecrou std H M12 - pas 175 Zingue Mutter std H M12 Verzinkt 8.8 |



Train denté hydr. droit cpl.

Schleppe hydr. rechts kpl.

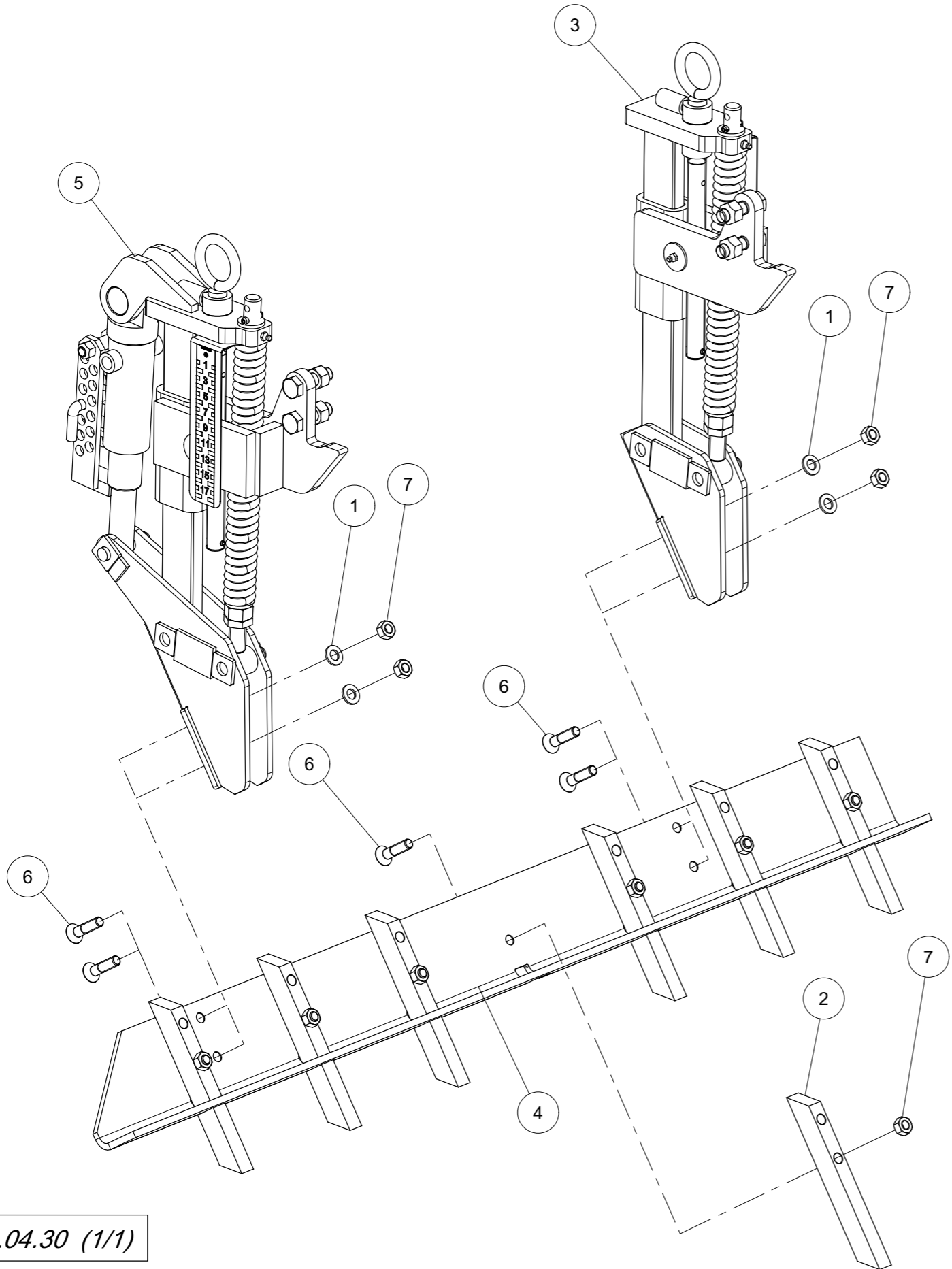


| Index | Quantity | Reference | Designation |
|-------|----------|-------------|---|
| 1 | 4 | 125DA13A | Rondelle A 13 ISO7089 ZNBL SCHEIBE A 13 ISO7089 VERZ. |
| 2 | 7 | 6253.48.01 | Dent Zinken |
| 3 | 1 | 6258.03.34 | Ensemble de ressort gauche série 1 cpl. Federpaket links Ausf.1 kpl. |
| 4 | 1 | 6258.03.81 | Angle tôle droite Winkelblech rechts |
| 5 | 1 | 6258.04.38 | Ensemble de ressort série 5 cpl. Federpaket Ausf.5 kpl. |
| 6 | 11 | 7991D1250PA | Vis FHc M12x50 ISO10642-8.8 ZNBL SENKSCHR.M12x50 ISO10642-8.8 Z |
| 7 | 11 | 934D12PA | Ecrou std H M12 - pas 175 Zingue Mutter std H M12 Verzinkt 8.8 |



Train denté hydr. gauche cpl.

Schleppe hydr. links kpl.

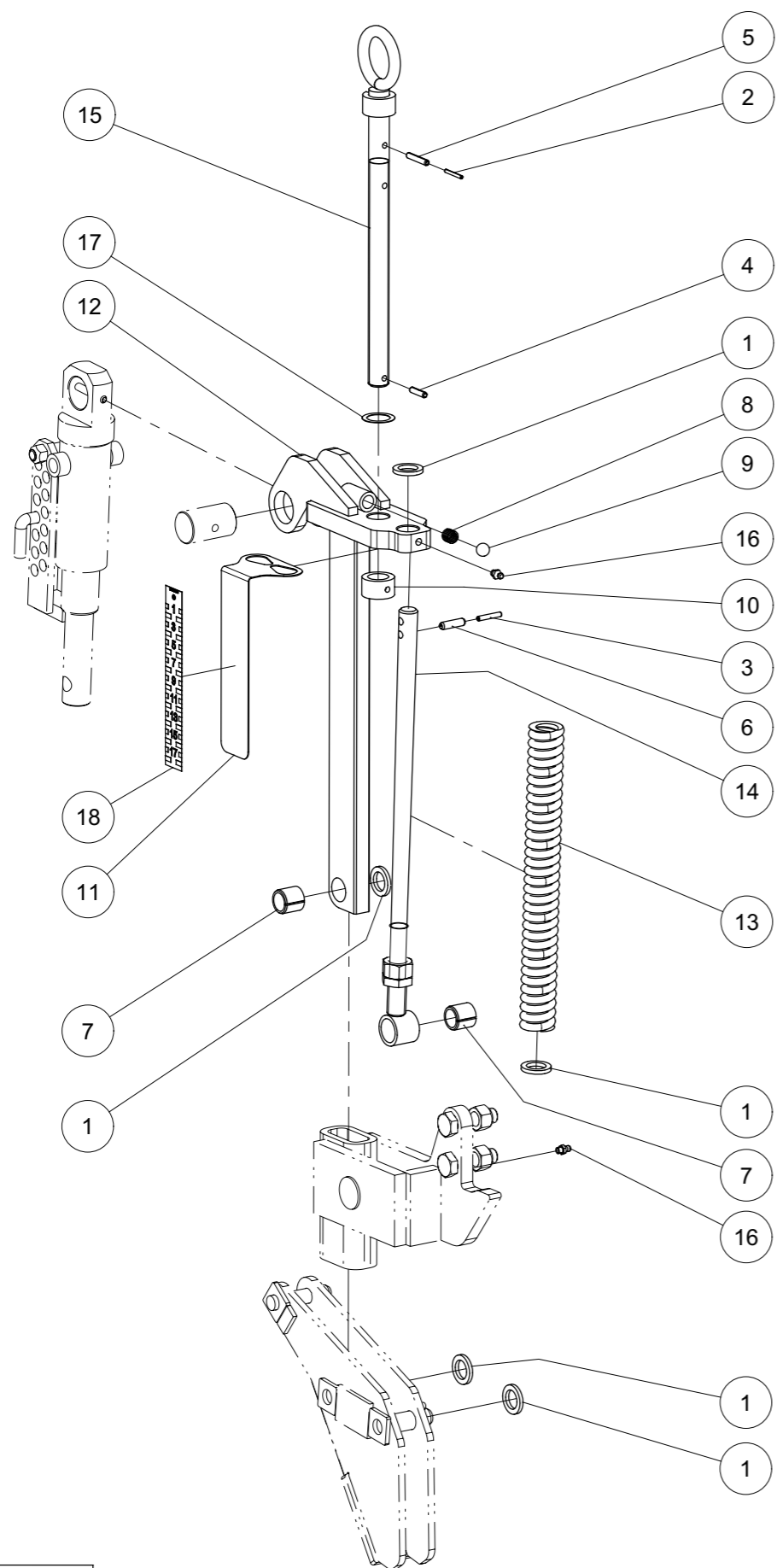


| Index | Quantity | Reference | Designation |
|-------|----------|-------------|---|
| 1 | 4 | 125DA13A | Rondelle A 13 ISO7089 ZNBL SCHEIBE A 13 ISO7089 VERZ. |
| 2 | 7 | 6253.48.01 | Dent Zinken |
| 3 | 1 | 6258.03.35 | Ensemble de ressort gauche série 2 cpl. Federpaket links Ausf.2 kpl. |
| 4 | 1 | 6258.03.85 | Angle tôle gauche Winkelblech links |
| 5 | 1 | 6258.04.37 | Ensemble de ressort série 4 cpl. Federpaket Ausf.4 kpl. |
| 6 | 11 | 7991D1250PA | Vis FHc M12x50 ISO10642-8.8 ZNBL SENKSCHR.M12x50 ISO10642-8.8 Z |
| 7 | 11 | 934D12PA | Ecrou std H M12 - pas 175 Zingue Mutter std H M12 Verzinkt 8.8 |



Ensemble de ressort série 4 cpl.

Federpaket Ausf.4 kpl.

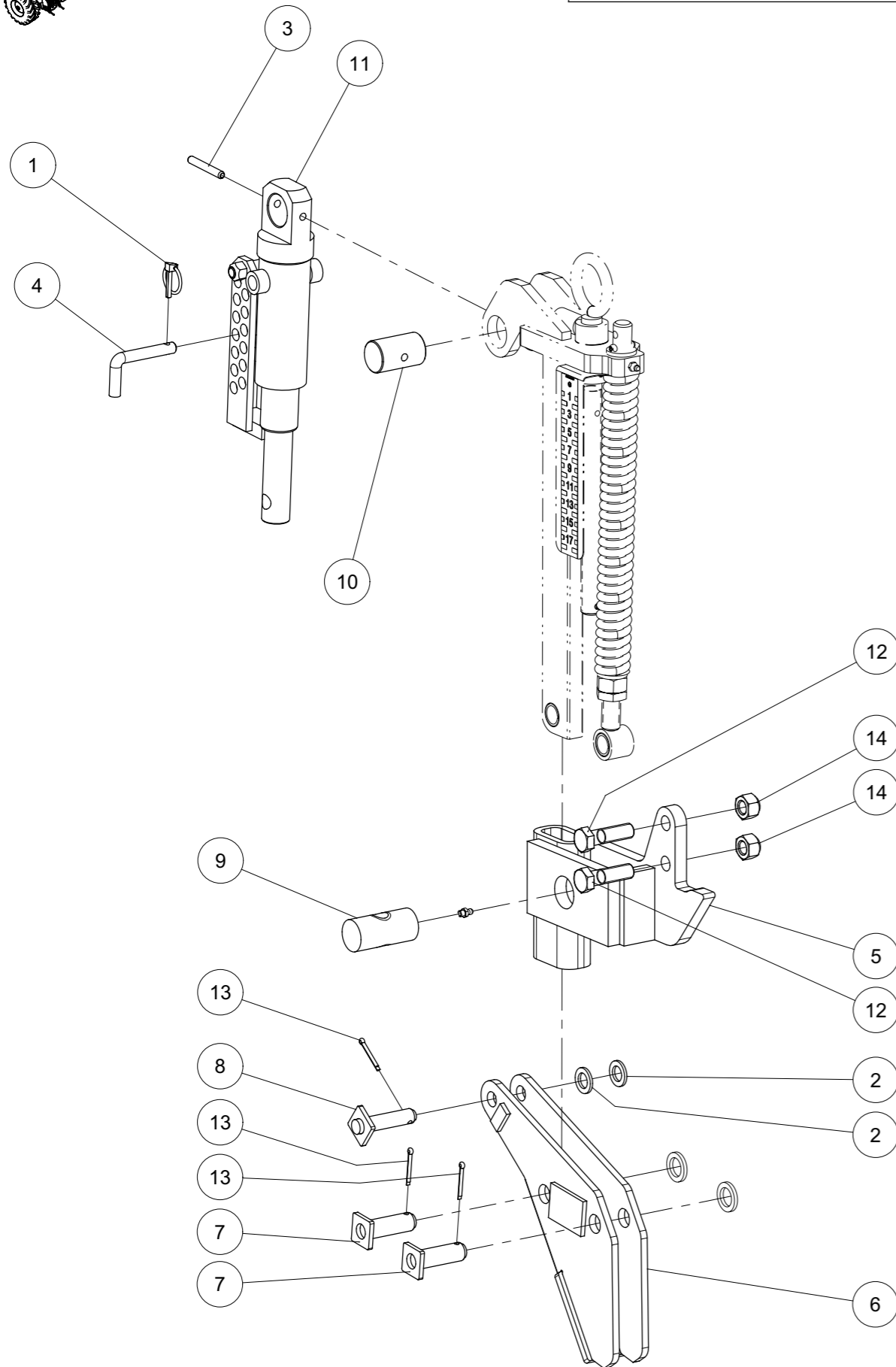


| Index | Quantity | Reference | Designation |
|-------|----------|-------------|--|
| 1 | 5 | 1441D21A | Rondelle 21 DIN1441 Z SCHEIBE 21 DIN1441 Z |
| 2 | 1 | 1481D3.530A | Goupille elastique 3,5 X 30 ISO8752 Z SPANNSTIFT 3,5 X 30 ISO8752 VERZ. |
| 3 | 1 | 1481D530A | Goupille elastique 5 X 30 ISO8752 Z SPANNSTIFT 5 X 30 ISO8752 VERZ. |
| 4 | 1 | 1481D626A | Goupille elastique 6 X 26 ISO8752 Z SPANNSTIFT 6 X 26 ISO8752 VERZ. |
| 5 | 1 | 1481D636A | Goupille elastique 6 X 36 ISO8752 Z SPANNSTIFT 6 X 36 ISO8752 VERZ. |
| 6 | 1 | 1481D830 | Goupille elastique 8 X 30 ISO8752 SPANNSTIFT 8 X 30 ISO8752 |
| 7 | 2 | 1498D202624 | Douille EG 20/26x24 DIN1498 BUCHSE EG 20/26x24 DIN1498 |
| 8 | 1 | 4716.12.00 | Ressort de compression Druckfeder DF80-verz. |
| 9 | 1 | 4716.36.00 | Bille Kugel D14 (RB-14/III) |
| 10 | 1 | 6258.03.02 | Bague de butée Anschlagsring |
| 11 | 1 | 6258.03.75 | Échelle de tôle Anzeigeblech |
| 12 | 1 | 6337.43.22 | Tige soudé Stiel geschw. |
| 13 | 1 | 6337.48.15 | Ressort de compression DF-269.5 Druckfeder DF-269.5 |
| 14 | 1 | 6337.81.01 | Bras soudée Druckstange geschw. |
| 15 | 1 | 6464.07.39 | Broche soudé Spindel verz. geschw. |
| 16 | 2 | 71412DA81 | Graisseur H1-M 8x1 -180 SCHMIERNIPPEL H1-M 8x1 -180 |
| 17 | 1 | 988D25350.5 | Rondelle 25x 35x0,5 DIN988 PASSSCHEIBEN 25x 35x0,5 DIN988 |
| 18 | 1 | 9998.09.04 | Échelle d'autocollant Aufkleber Skala |



Ensemble de ressort série 4 cpl.

Federpaket Ausf.4 kpl.

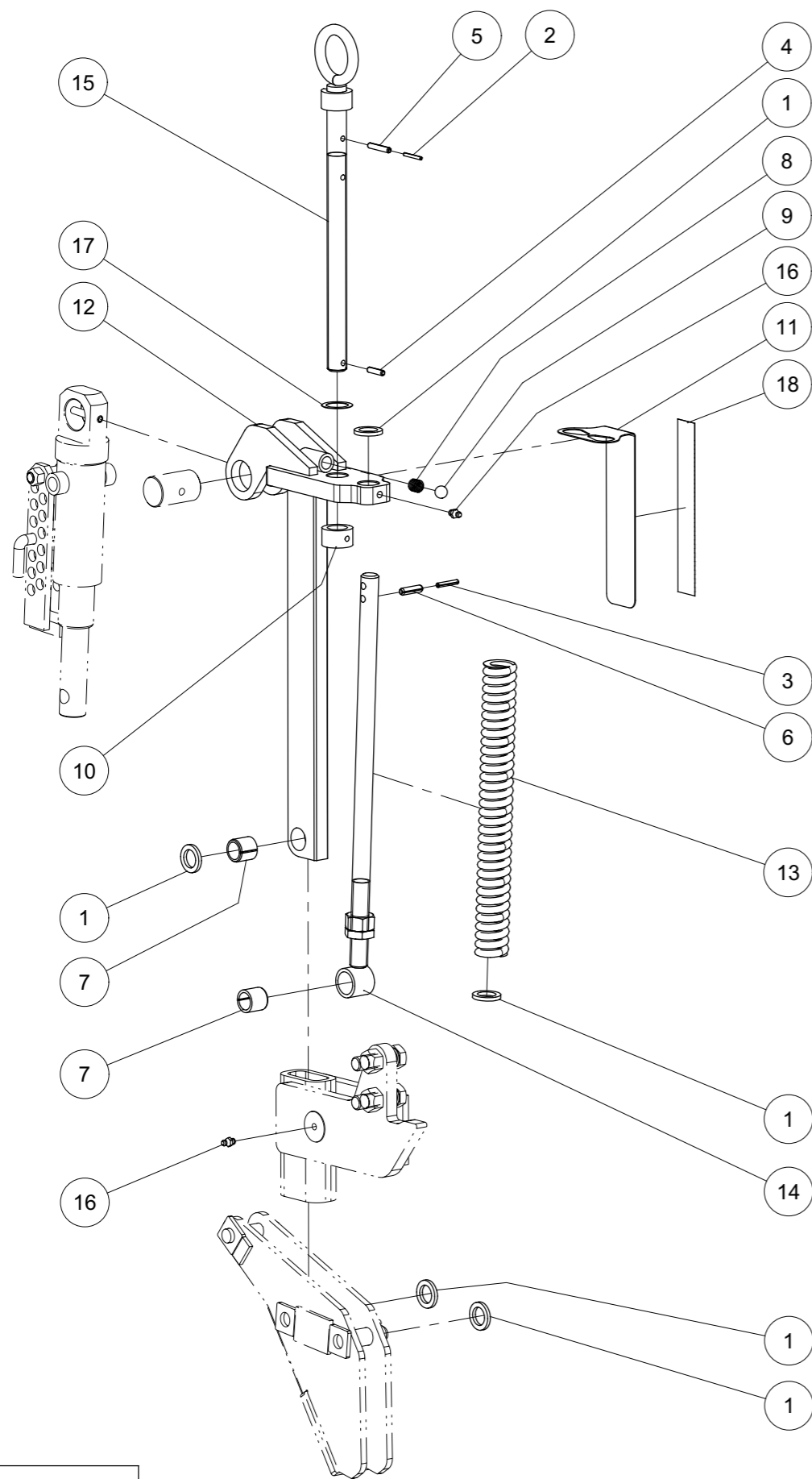


| Index | Quantity | Reference | Designation |
|-------|----------|------------|--|
| 1 | 1 | 11023D532A | Goupille "Clips" Dia 5 Z KLAPPSTECKER 5x32 DIN11023 Z |
| 2 | 2 | 1441D17A | Rondelle 17 DIN1441 Z SCHEIBE 17 DIN1441 Z |
| 3 | 1 | 1481D860A | Goupille elastique 8 X 60 ISO8752 Z SPANNSTIFT 8 X 60 ISO8752 VERZ. |
| 4 | 1 | 6241.29.02 | Axe TB-12x50 Steckstock TB-12x50 |
| 5 | 1 | 6258.03.61 | Support gauche soudé Haltetasche links geschw. |
| 6 | 1 | 6258.04.92 | Support soudé version 2 Halter zum Winkelblech Ausf.2 geschw. |
| 7 | 2 | 6337.45.03 | Axe sécurité D20-53.5 Sicherungsbolzen D20-53.5 |
| 8 | 1 | 6349.16.01 | Axe D16-56 Bolzen D16-56 verg. geschw. |
| 9 | 1 | 6806.34.03 | Ecrou de la vis Tr. 22x5 Spindelmutter Tr. 22x5 verz. |
| 10 | 1 | 8163.01.01 | Axe D35x57 mm Bolzen D35x57 mm verz. |
| 11 | 1 | 8171.48.01 | Cylindre 45/40/96/310 monté Zylinder 45/40/96/310 montiert |
| 12 | 2 | 931D1655PA | Vis H M16 x 55 ZNBL 8.8 Hex. Schraube M16 x 55 Verzinkt 8.8 |
| 13 | 3 | 94D432 | Goupille fendue 4x 32 ISO1234 SPLINT 4x 32 ISO1234 |
| 14 | 2 | 980DV16PA | Ecrou M16 ZNBL 8.8 Sicherungsmutter M16 Verzinkt 8.8 |



Ensemble de ressort série 5 cpl.

Federpaket Ausf.5 kpl.

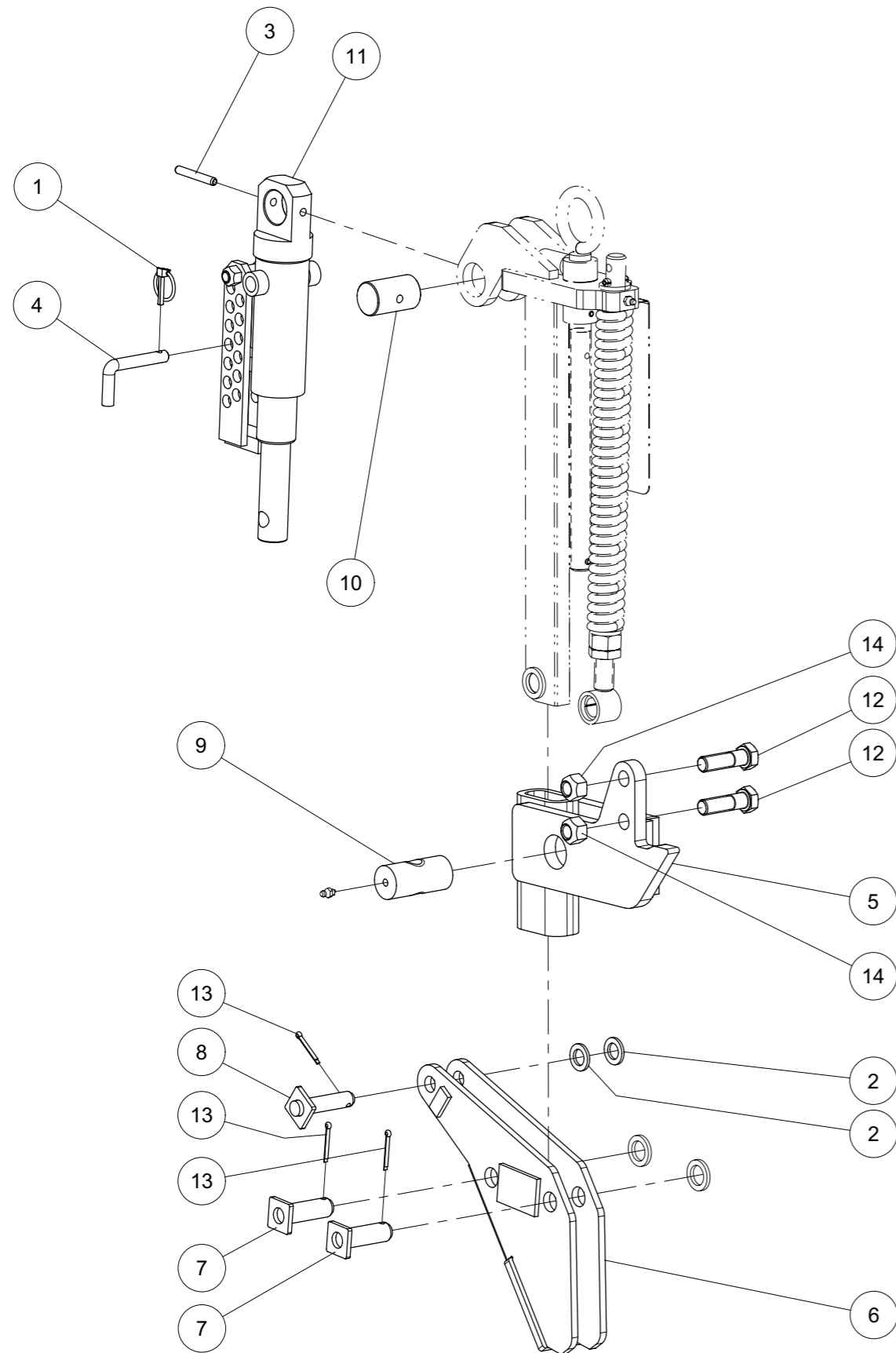


| Index | Quantity | Reference | Designation |
|-------|----------|-------------|--|
| 1 | 5 | 1441D21A | Rondelle 21 DIN1441 Z SCHEIBE 21 DIN1441 Z |
| 2 | 1 | 1481D3.530A | Goupille elastique 3,5 X 30 ISO8752 Z SPANNSTIFT 3,5 X 30 ISO8752 VERZ. |
| 3 | 1 | 1481D530A | Goupille elastique 5 X 30 ISO8752 Z SPANNSTIFT 5 X 30 ISO8752 VERZ. |
| 4 | 1 | 1481D626A | Goupille elastique 6 X 26 ISO8752 Z SPANNSTIFT 6 X 26 ISO8752 VERZ. |
| 5 | 1 | 1481D636A | Goupille elastique 6 X 36 ISO8752 Z SPANNSTIFT 6 X 36 ISO8752 VERZ. |
| 6 | 1 | 1481D830 | Goupille elastique 8 X 30 ISO8752 SPANNSTIFT 8 X 30 ISO8752 |
| 7 | 2 | 1498D202624 | Douille EG 20/26x24 DIN1498 BUCHSE EG 20/26x24 DIN1498 |
| 8 | 1 | 4716.12.00 | Ressort de compression Druckfeder DF80-verz. |
| 9 | 1 | 4716.36.00 | Bille Kugel D14 (RB-14/III) |
| 10 | 1 | 6258.03.02 | Bague de butée Anschlagsring |
| 11 | 1 | 6258.03.75 | Échelle de tôle Anzeigeblech |
| 12 | 1 | 6337.43.22 | Tige soudé Stiel geschw. |
| 13 | 1 | 6337.48.15 | Ressort de compression DF-269.5 Druckfeder DF-269.5 |
| 14 | 1 | 6337.81.01 | Bras soudée Druckstange geschw. |
| 15 | 1 | 6464.07.39 | Broche soudé Spindel verz. geschw. |
| 16 | 2 | 71412DA81 | Graisseur H1-M 8x1 -180 SCHMIERNIPPEL H1-M 8x1 -180 |
| 17 | 1 | 988D25350.5 | Rondelle 25x 35x0,5 DIN988 PASSSCHEIBEN 25x 35x0,5 DIN988 |
| 18 | 1 | 9998.09.04 | Échelle d'autocollant Aufkleber Skala |

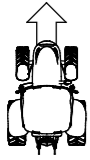


Ensemble de ressort série 5 cpl.

Federpaket Ausf.5 kpl.



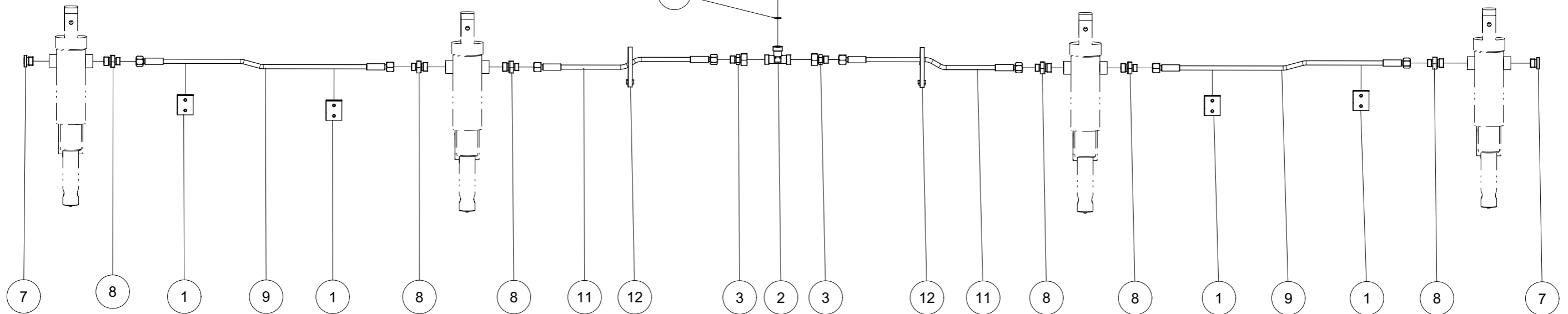
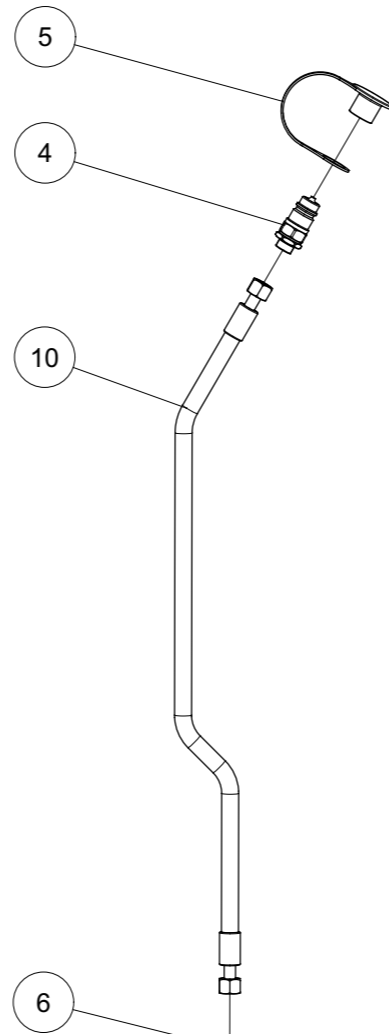
| Index | Quantity | Reference | Designation |
|-------|----------|------------|--|
| 1 | 1 | 11023D532A | Goupille "Clips" Dia 5 Z KLAPPSTECKER 5x32 DIN11023 Z |
| 2 | 2 | 1441D17A | Rondelle 17 DIN1441 Z SCHEIBE 17 DIN1441 Z |
| 3 | 1 | 1481D860A | Goupille elastique 8 X 60 ISO8752 Z SPANNSTIFT 8 X 60 ISO8752 VERZ. |
| 4 | 1 | 6241.29.02 | Axe TB-12x50 Steckstock TB-12x50 |
| 5 | 1 | 6258.03.64 | Support droit soudé Haltetasche rechts geschw. |
| 6 | 1 | 6258.04.92 | Support soudé version 2 Halter zum Winkelblech Ausf.2 geschw. |
| 7 | 2 | 6337.45.03 | Axe sécurité D20-53.5 Sicherungsbolzen D20-53.5 |
| 8 | 1 | 6349.16.01 | Axe D16-56 Bolzen D16-56 verg. geschw. |
| 9 | 1 | 6806.34.03 | Ecrou de la vis Tr. 22x5 Spindelmutter Tr. 22x5 verz. |
| 10 | 1 | 8163.01.01 | Axe D35x57 mm Bolzen D35x57 mm verz. |
| 11 | 1 | 8171.48.01 | Cylindre 45/40/96/310 monté Zylinder 45/40/96/310 montiert |
| 12 | 2 | 931D1655PA | Vis H M16 x 55 ZNBL 8.8 Hex. Schraube M16 x 55 Verzinkt 8.8 |
| 13 | 3 | 94D432 | Goupille fendue 4x 32 ISO1234 SPLINT 4x 32 ISO1234 |
| 14 | 2 | 980DV16PA | Ecrou M16 ZNBL 8.8 Sicherungsmutter M16 Verzinkt 8.8 |



Hydr. Train denté 6000

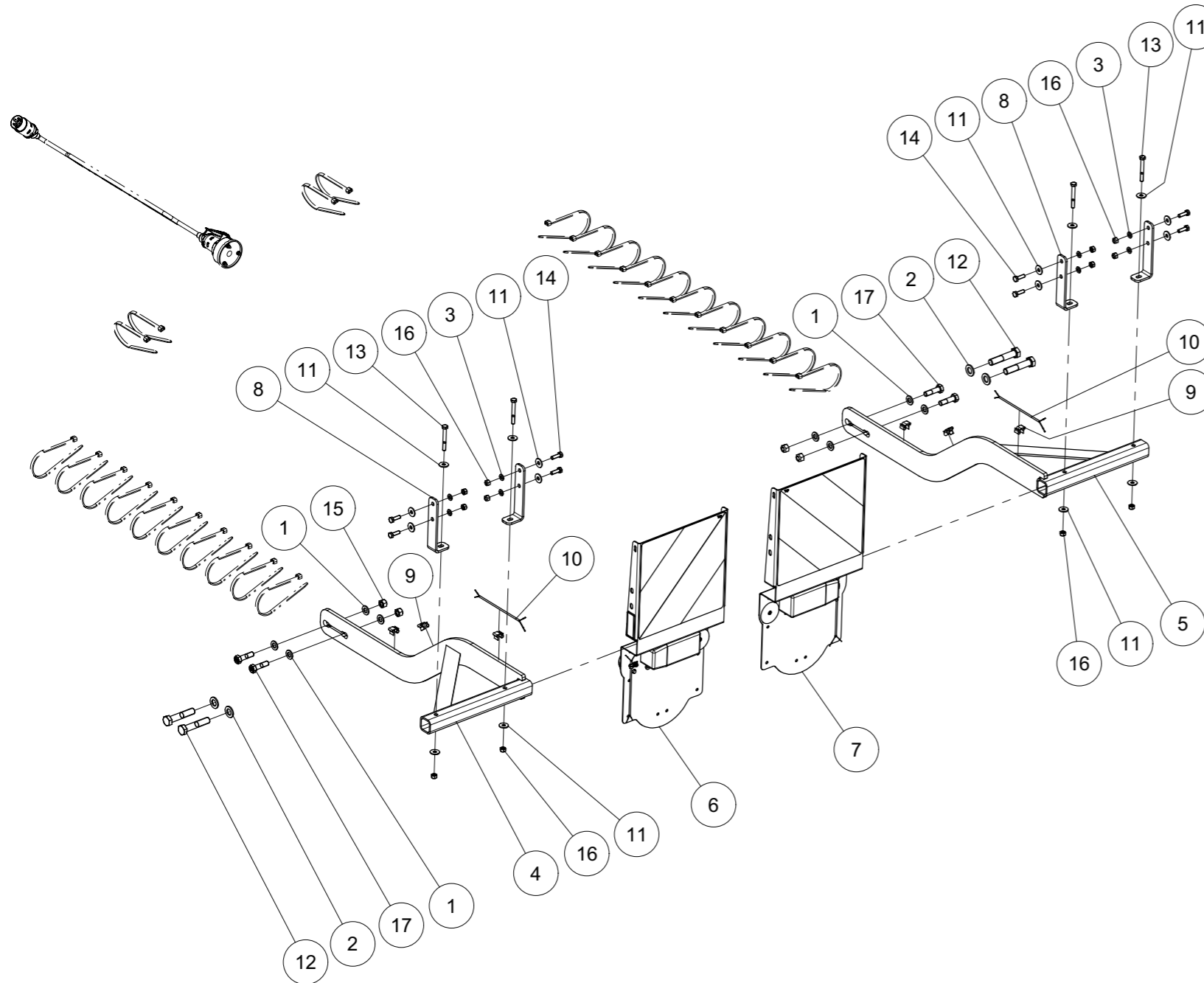
Hydr. Schleppe 6000

| Index | Quantity | Reference | Designation |
|-------|----------|------------|---|
| 1 | 4 | 4753.56.03 | Collier de serrage SP 112 A PP-Li cpl. Rohrschelle SP 112 A PP-Li kpl. |
| 2 | 1 | 6436.07.02 | T-Raccord L-12 M18x1,5 T-Verschraubung L-12 M18x1,5 |
| 3 | 2 | 7406.39.01 | Raccord de réduc. M18x1,5 M14x1,5 Reduzierschr. M18x1,5 M14x1,5 |
| 4 | 1 | 8132.01.00 | Connecteur hydraulique HL3 AG M18x1,5 Hydraulik Stecker HL3 AG M18x1,5 |
| 5 | 1 | 8132.05.01 | Cache rouge taille 3 Staubkappe rot Baugr. 3 |
| 6 | 1 | 8132.06.01 | Etranglement rondelle \varnothing 1.0 Drosselscheibe \varnothing 1.0 |
| 7 | 2 | 8165.32.02 | Bouchon fileté 3/8 Verschlusschraube 3/8 |
| 8 | 6 | 8172.08.13 | Raccord L M14x1,5 / G 3/8 Einschraubverschraubung L M14x1,5 / G 3/8 |
| 9 | 2 | 8172.13.05 | Flexible hydr. DN 6 L2200 A0L/A0L Hydr.Schlauch DN 6 L2200 A0L/A0L |
| 10 | 1 | 8413.88.01 | Tuyau hydraulique 2SN DN10 L1500 Hydr.Schlauch 2SN DN10 L1500 |
| 11 | 2 | 9001.60.22 | Flexible hydr. DN 6 L1600 A0/A0 Hydr.Schlauch DN 6 L1600 A0/A0 |
| 12 | 2 | 9006.70.04 | Attaches de câble 7,8x360 noire Kabelbinder 4,8x178 schwarz |





Éclairage 3001,6001,9001
Beleuchtung 3001,6001,9001

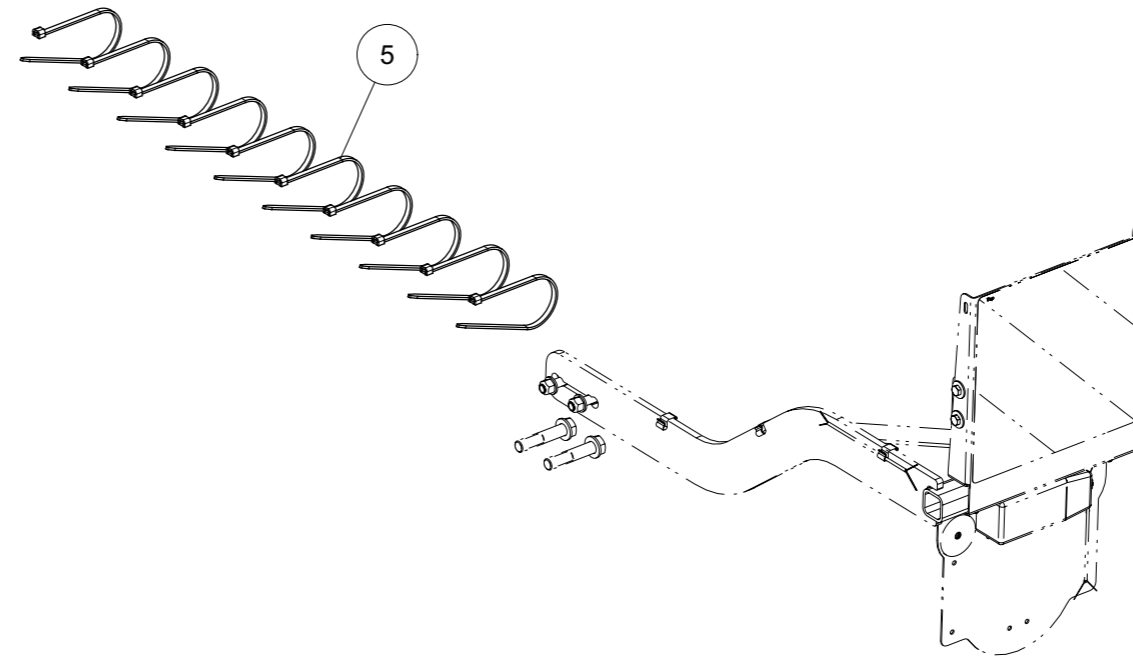
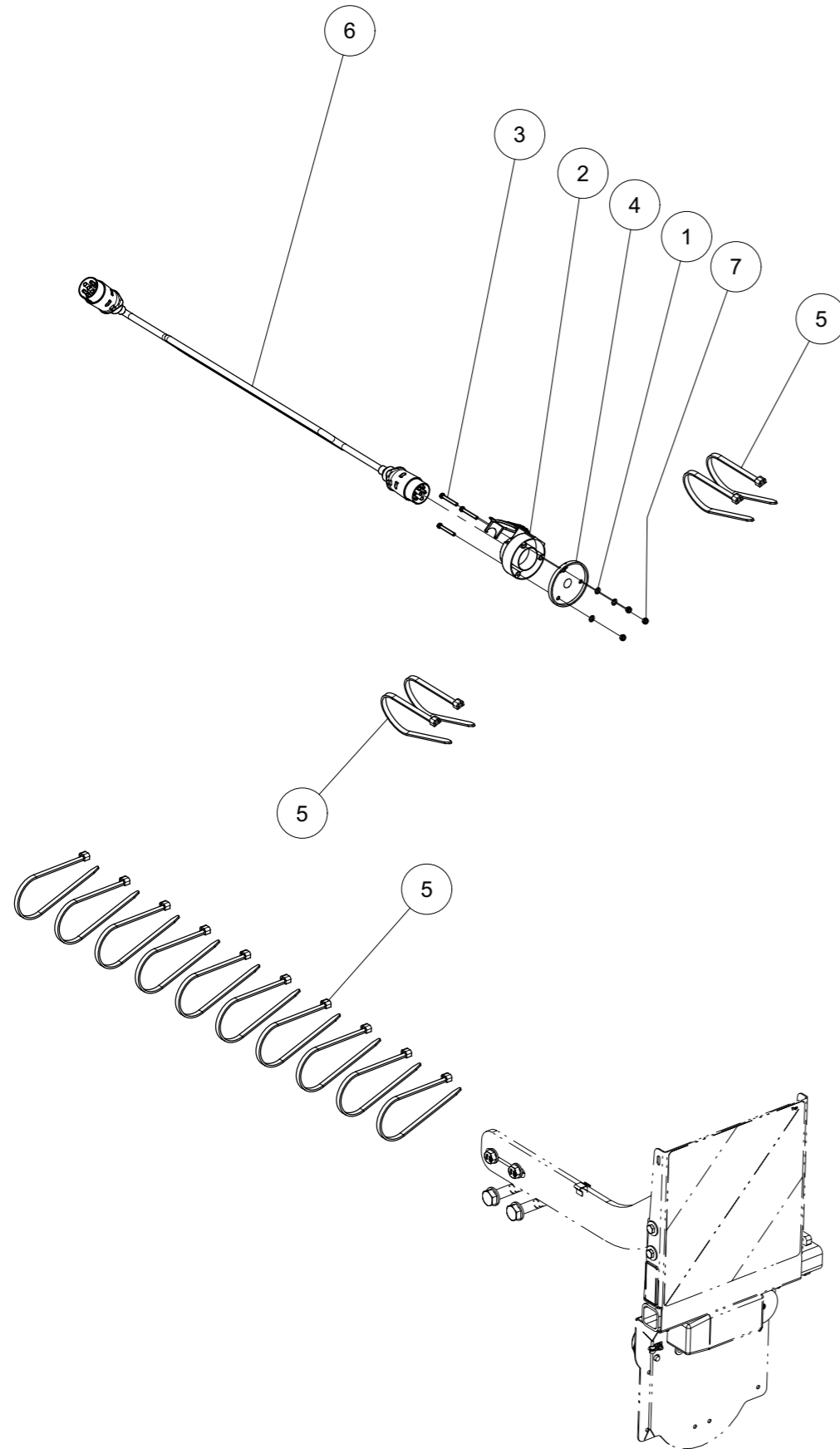


| Index | Quantity | Reference | Designation |
|-------|----------|------------|--|
| 1 | 8 | 125DA13A | Rondelle A 13 ISO7089 ZNBL SCHEIBE A 13 ISO7089 VERZ. |
| 2 | 4 | 125DA17A | Rondelle A 17 ISO7089 Zinguée SCHEIBE A 17 ISO7089 VERZ. |
| 3 | 8 | 125DA8.4A | Rondelle A 8,4 ISO7089 Zinguée SCHEIBE A 8,4 ISO7089 VERZ. |
| 4 | 1 | 6103.16.21 | Support d'éclairage gauche Warnblechträger links geschw. |
| 5 | 1 | 6103.16.22 | Support d'éclairage droit Warnblechträger rechts geschweißst |
| 6 | 1 | 6103.16.38 | Panneau d'avertissement monté arrière gauche Warntafel hinten links montiert |
| 7 | 1 | 6103.16.48 | Panneau d'avertissement monté arrière droite Warntafel hinten rechts montiert |
| 8 | 4 | 6103.16.76 | Support Winkel |
| 9 | 6 | 6103.18.03 | Pince de support Type SRV T=8-12 D=6-7 Traegerklemme Typ SRV T=8-12 D=6-7 |
| 10 | 2 | 9012.80.00 | Câble noir 4X0.75 - 4.80 m Kabel Schwarz flexibel 4X0.75 - 4.80 m |
| 11 | 16 | 9021DA8.4A | Rondelle A 8,4 ISO7093-1 Z SCHEIBE A 8,4 ISO7093-1 Z |
| 12 | 4 | 931D1680PA | Vis H M16 x 80 ZNBL 8.8 Hex. Schraube M16 x 80 Verzinkt 8.8 |
| 13 | 4 | 931D865PA | Vis H M8 x 65 ZNBL 8.8 Hex. Schraube M8 x 65 Verzinkt 8.8 |
| 14 | 8 | 933D825PA | Vis H M8x25 ISO4017-8.8 ZNBL hex. Schraube M8x25 ISO4017-8.8 verzinkt |
| 15 | 4 | 980DV12PA | Ecrou M12 ZNBL 8.8 Sicherungsmutter M12 Verzinkt 8.8 |
| 16 | 12 | 980DV8PA | Ecrou M8 ZNBL 8.8 Sicherungsmutter M8 Verzinkt 8.8 |
| 17 | 4 | VI 29 09 | Vis H M12x 45 - 10.9 ZNBL, filet /20 mm Schraube TH M12x 45 - 10.9 ZNBL, Gewinde /20 mm |



Éclairage 3001,6001,9001
Beleuchtung 3001,6001,9001

| Index | Quantity | Reference | Designation |
|-------|----------|------------|--|
| 1 | 3 | 125DA5.3A | Rondelle A 5,3 ISO7089 Zinguée SCHEIBE A 5,3 ISO7089 VERZ. |
| 2 | 1 | 8416.65.01 | Socket 7 pôle plastique noir Steckdose 7-polig Kunststoff schwarz |
| 3 | 3 | 84D535WA | Vis M5x35 ISO1207-4.8 Z ZYL.SCHR.M5x35 ISO1207-4.8 Z |
| 4 | 1 | 9004.18.55 | Capuchon de protection pour prise Schutzkappe fuer Steckdose |
| 5 | 25 | 9006.70.04 | Attaches de câble 7,8x360 noire Kabelbinder 4,8x178 schwarz |
| 6 | 1 | 9032.37.34 | Câble 4,3m 7 broches Zwischenkabel 4.3m 7-polig |
| 7 | 3 | 985D5PA | Ecrou HFR M5 ISO10511-8 Z SICHM. M5 ISO10511-8 Z |

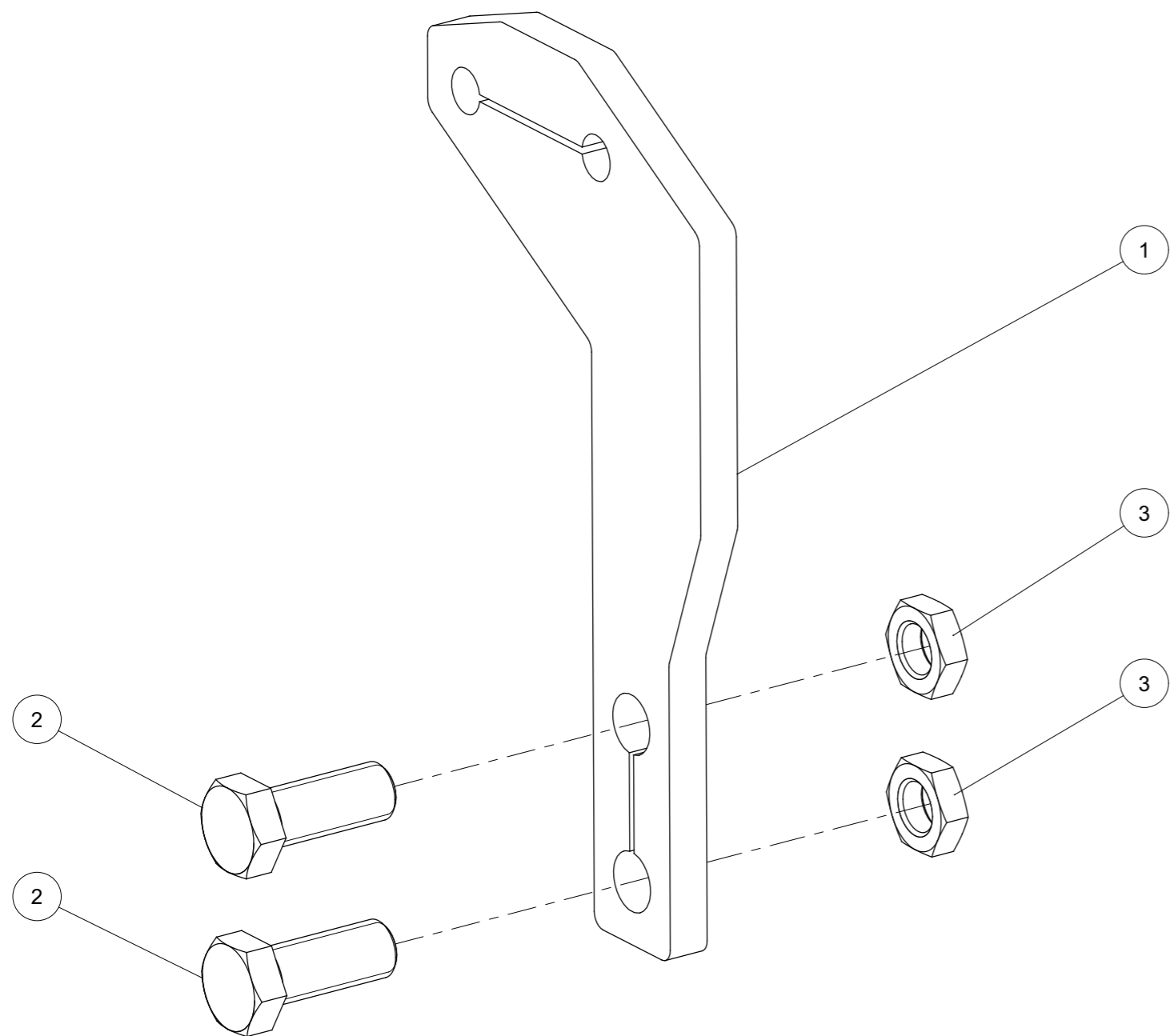




Adaptateur d'éclairage LS cpl.

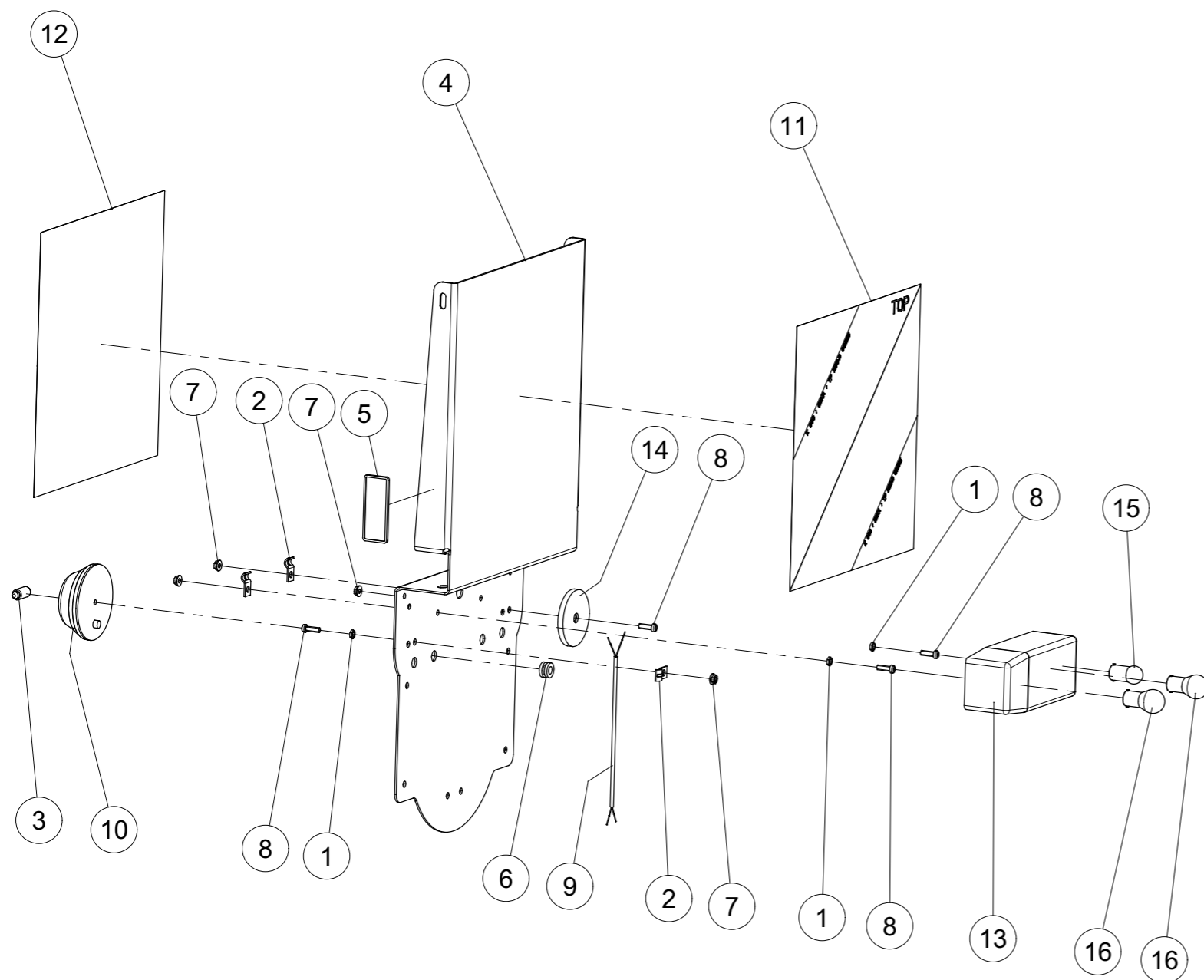
Adapter Beleuchtung LS kpl.

| Index | Quantity | Reference | Designation |
|-------|----------|------------|--|
| 1 | 1 | 6103.16.86 | Adaptateur d'éclairage LS Adapter Beleuchtung LS |
| 2 | 2 | 933D1640PA | Vis H M16x40 ISO4017-8.8 ZNBL hex. Schraube M16x40 ISO4017-8.8 verzinkt |
| 3 | 2 | 936D16PA | Ecrou bas Hm M16 8.8, ZNBL Mutter flache form M16 Verzinkt 8.8 |





Panneau d'avertissement monté arrière gauche
Warntafel hinten links montiert

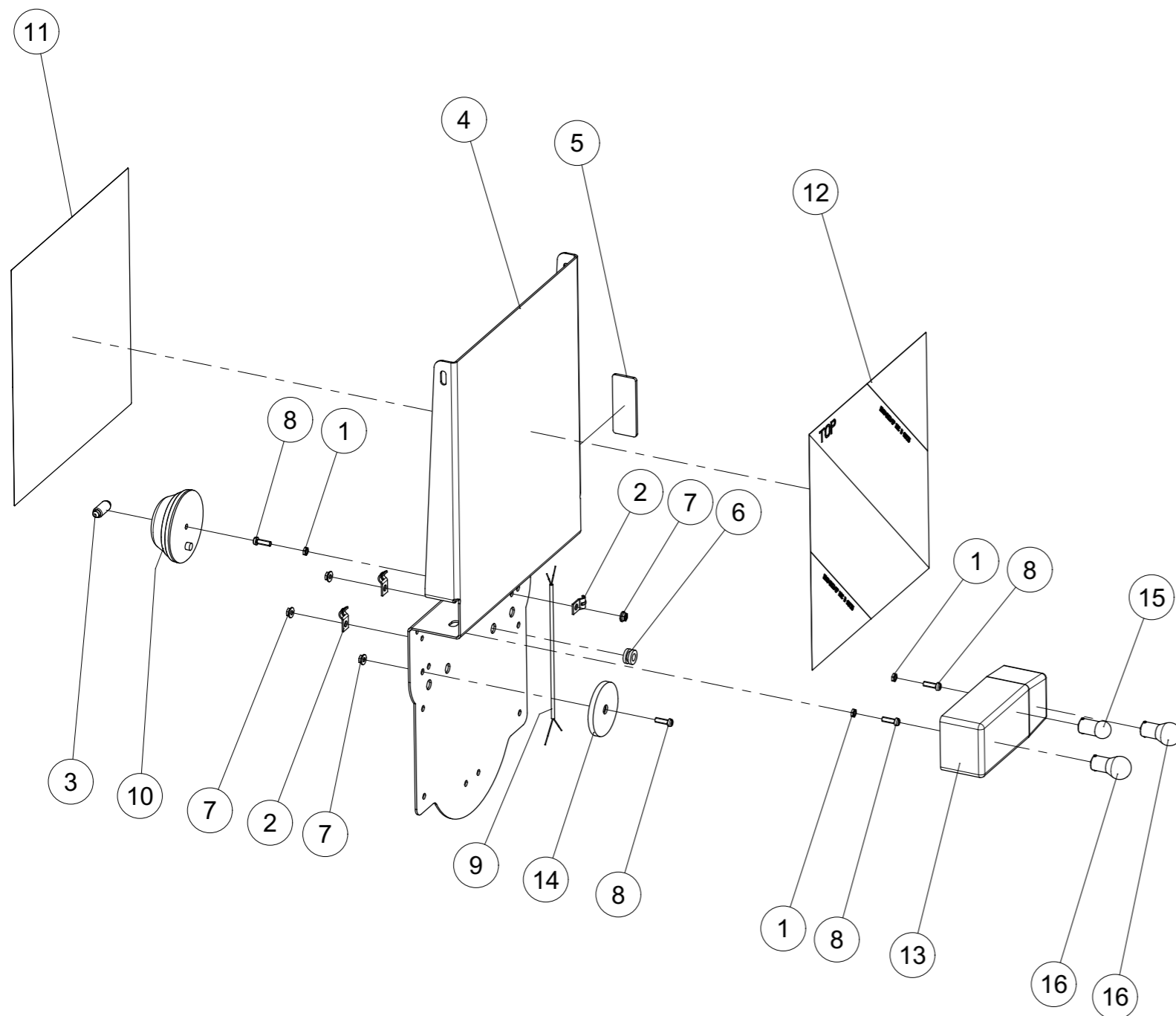


| Index | Quantite | Reference | Designation |
|-------|----------|------------|--|
| 1 | 3 | 439DAM5SA | Ecrou AM5 ISO4035-4 Zingue FL.6KTM AM 5 ISO4035-4 Z |
| 2 | 3 | 6103.05.40 | Collier de fixation D7 ZNBL. Befestigungsschelle D7 verz. |
| 3 | 1 | 6103.09.34 | Ampoule CW5 12V/5W,plinthe SV8, 5-8 court Glühlampe C5W 12V/5W, Sockel SV8.5-8 kurz |
| 4 | 1 | 6103.16.03 | Attention plaque de plaque arrière Warntafelblech hinten |
| 5 | 1 | 6103.16.05 | Réflecteur jaune Rückstrahler rechteckig gelb selbstklebend |
| 6 | 1 | 6103.16.70 | Grommet HV1302 D 15,9 noir Durchführungstülle HV1302 D 15.9 schwarz |
| 7 | 4 | 6923D5RA | Ecrou M5 Din6923 Zingue 6KTM M5 MIT BUND DIN6923- 5 Z |
| 8 | 4 | 84D516WA | Vis M5x16 ISO1207-4.8 Z ZYL.SCHR.M5x16 ISO1207-4.8 Z |
| 9 | 1 | 9012.81.00 | Câble noir 2x0,75mm ² Kabel Schwarz flexibel 2X0.75 (Meterw.) |
| 10 | 1 | 9018.27.05 | Marker lumière Begrenzungsleuchte |
| 11 | 1 | 9032.37.58 | Marquage gauche Warnmarkierung links |
| 12 | 1 | 9032.37.59 | Marquage droite Warnmarkierung rechts |
| 13 | 1 | 9037.26.12 | Feu arrière gauche Blink-Brems-Schluss Leuchte li. |
| 14 | 1 | 9108.80.01 | Réflecteur rouge Rückstrahler rot rund f. M6 |
| 15 | 1 | 9108.80.06 | Ampoule 12V/10W Glühlampe 12V/10W |
| 16 | 2 | 9108.80.07 | Ampoule 12V/21W Glühlampe 12V/21W |



Panneau d'avertissement monté arrière droite

Warntafel hinten rechts montiert

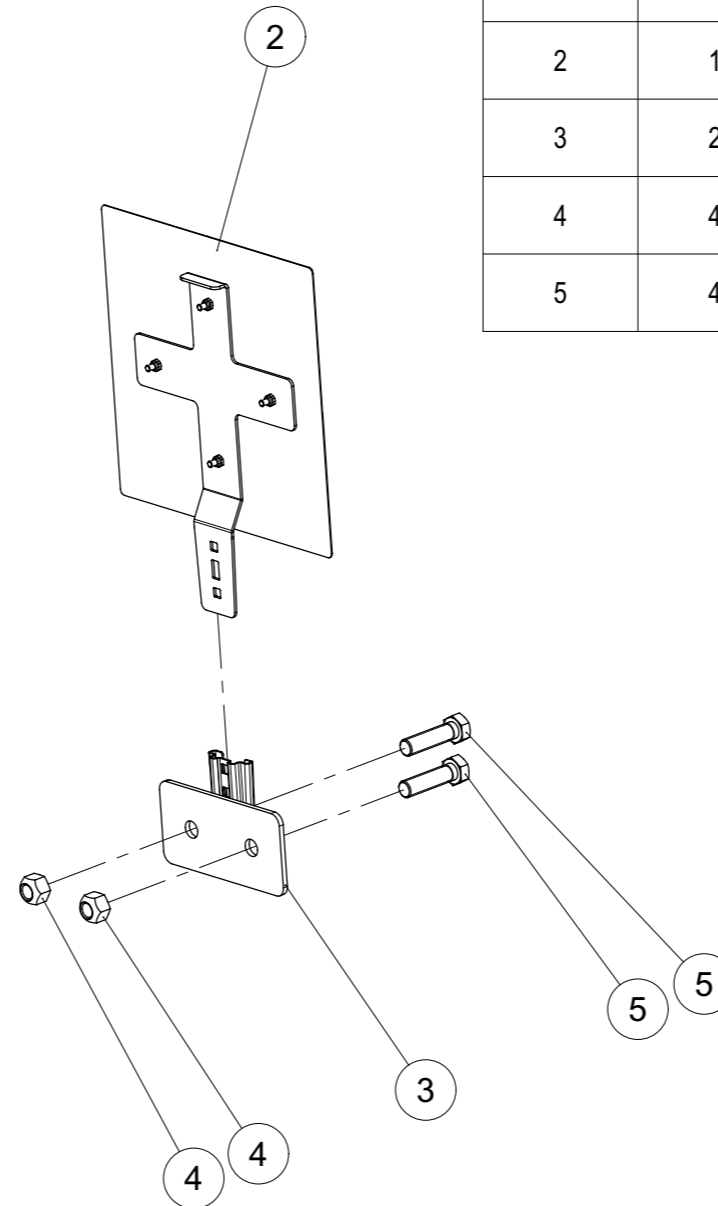
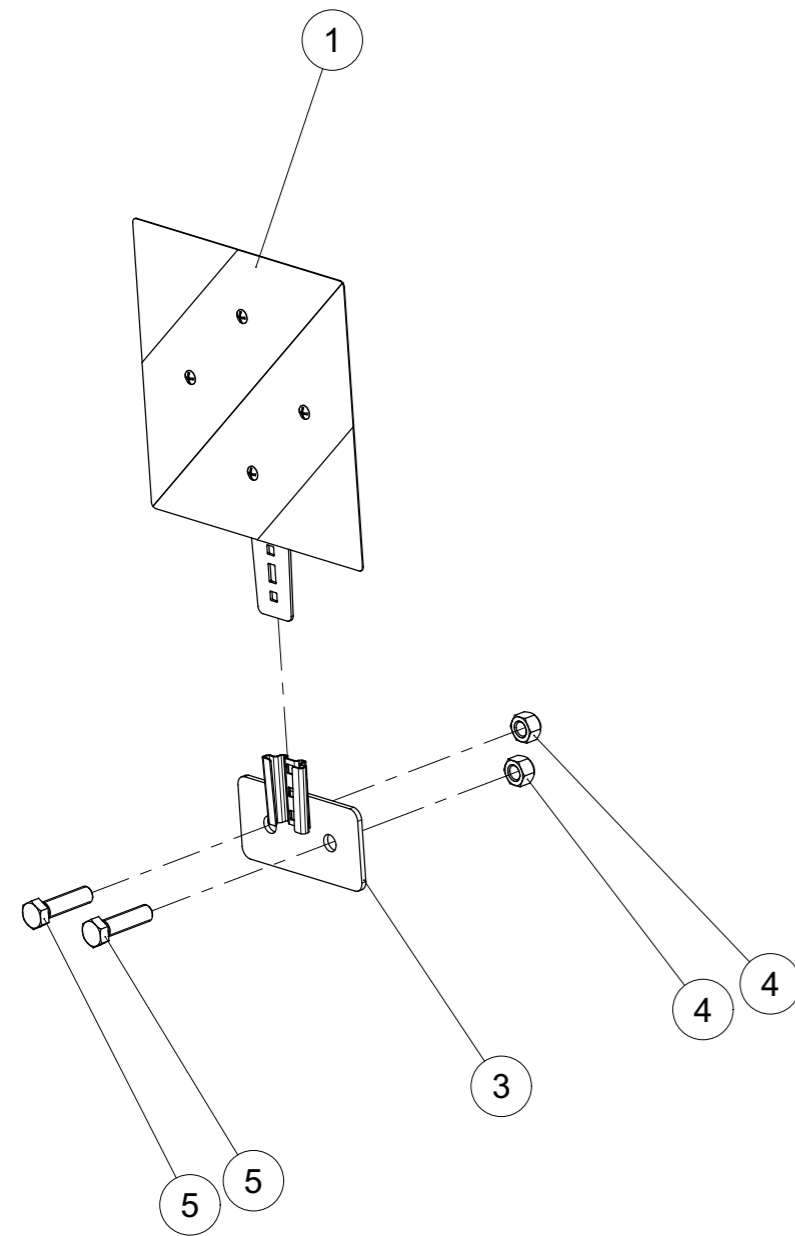


| Index | Quantite | Reference | Designation |
|-------|----------|------------|--|
| 1 | 3 | 439DAM5SA | Ecrou AM5 ISO4035-4 Zingue FL.6KTM AM 5 ISO4035-4 Z |
| 2 | 3 | 6103.05.40 | Collier de fixation D7 ZNBL. Befestigungsschelle D7 verz. |
| 3 | 1 | 6103.09.34 | Ampoule CW5 12V/5W,plinthe SV8, 5-8 court Glühlampe C5W 12V/5W, Sockel SV8.5-8 kurz |
| 4 | 1 | 6103.16.03 | Attention plaque de plaque arrière Warntafelblech hinten |
| 5 | 1 | 6103.16.05 | Réflecteur jaune Rückstrahler rechteckig gelb selbstklebend |
| 6 | 1 | 6103.16.70 | Grommet HV1302 D 15,9 noir Durchführungsstülle HV1302 D 15.9 schwarz |
| 7 | 4 | 6923D5RA | Ecrou M5 Din6923 Zingue 6KTM M5 MIT BUND DIN6923- 5 Z |
| 8 | 4 | 84D516WA | Vis M5x16 ISO1207-4.8 Z ZYL.SCHR.M5x16 ISO1207-4.8 Z |
| 9 | 1 | 9012.81.00 | Câble noir 2x0,75mm ² Kabel Schwarz flexibel 2X0.75 (Meterw.) |
| 10 | 1 | 9018.27.05 | Marker lumière Begrenzungsleuchte |
| 11 | 1 | 9032.37.58 | Marquage gauche Warnmarkierung links |
| 12 | 1 | 9032.37.59 | Marquage droite Warnmarkierung rechts |
| 13 | 1 | 9037.26.13 | Feu arrière droite Blink-Brems-Schluss Leuchte re. |
| 14 | 1 | 9108.80.01 | Réflecteur rouge Rückstrahler rot rund f. M6 |
| 15 | 1 | 9108.80.06 | Ampoule 12V/10W Glühlampe 12V/10W |
| 16 | 2 | 9108.80.07 | Ampoule 12V/21W Glühlampe 12V/21W |



Signalisation coté FR. cpl
Warntafeln Frankreich kpl.

| Index | Quantite | Reference | Designation |
|-------|----------|------------|--|
| 1 | 1 | 7 017 782 | Ensemble réfléchissant 282×282 VG Reflektierende kit 282 x 282 LS |
| 2 | 1 | 7 017 784 | Ensemble réfléchissant 282×282 VD Reflektierende kit 282 x 282 RS |
| 3 | 2 | 6103.16.24 | Support de plaque d'avertissement FR. Warntafelhalter FR. |
| 4 | 4 | 980DV16PA | Ecrou M16 ZNBL 8.8 Sicherungsmutter M16 Verzinkt 8.8 |
| 5 | 4 | VI 28 30 | Vis H M16x 60 - 8.8 ZNBL ISO4017 Schraube TH M16x 60 - 8.8 ZNBL ISO4017 |





A l'épreuve du temps

gregoire-besson.com

GRÉGOIRE-BESSON FRANCE

49230 Montfaucon / Montigné-sur-Moine

FRANCE

☎ (+33) 2 41 64 72 67
☎ (+33) 2 41 64 67 73
✉ contactfr@gregoirebesson.fr
fr.gregoire-besson.com

GRÉGOIRE-BESSON UK LIMITED

Spalding Road - Bourne - Lincs. PE10 0AU.

UNITED KINGDOM

☎ +441778423787
☎ +441778394431
✉ enquiries@gregoire-besson.co.uk
gregoire-besson.co.uk

GRÉGOIRE-BESSON GMBH

Am Rabewerk 1 - 49152 Bad Essen

DEUTSCHLAND

☎ (0 54 72) 771 - 0
☎ (0 54 72) 771 - 195
✉ contactfr@gregoirebesson.fr
fr.gregoire-besson.com/de

GRÉGOIRE-BESSON ITALIA

Via dell'industria, 9-9/A-9/B - Monte Roberto (AN)

ITALY

☎ +39 0731-375970
☎ +39 0731-375990
✉ contact@agriway.it
agriway.it

GRÉGOIRE-BESSON CANADA INC

4480, Rue Martineau - St Hyacinthe (P. Québec) - J2R 1V1

CANADA

☎ (1) 450 799 56 15
☎ (1) 450 799 56 29
✉ info@gregoirebesson.ca
ca.gregoire-besson.com

GRÉGOIRE-BESSON POLSKA Sp.zo.o.

Kowanówko | ul. Obornicka 1a - 64-600 Oborniki

POLSKA

☎ 61 297 75 30
☎ 61 297 22 62
✉ gbesson@poczta.onet.pl
pl.gregoire-besson.com

ООО «ГРЕГУАР-БЕССОН ВОСТОК»

308006, г.Белгород, ул. Корочанская 132 А,

RUSSIA

☎ +7 (4722) 402-210
☎ +7 (4722) 402-210
✉ info@gbvostok.ru
ru.gregoire-besson.com

ТОВ «ГРЕГУАР-БЕССОН УКРАЇНА»

18028, Україна, Черкаська обл., м. Черкаси, вул. Рози Люксембург, буд. 202.

UKRAINE

☎ + 38 (0472) 71-28-23
☎ + 38 (0472) 71-28-23
✉ gregoirebesson.ua@yandex.ua
ru.gregoire-besson.com

GRÉGOIRE-BESSON CHINA

法国格力格尔-贝松公司 北京代表处 | 100025北京市朝阳区延静里中街3号长信大厦220室

CHINA

☎ 0086-10-65 08 06 40
☎ 0086-10-65 08 06 41
✉ gregoirebessonchina@126.com
cn.gregoire-besson.com