

Bestell-Nr. 9900.00.18DE01
(Bestell-Nr. Betriebsanleitung "K" 9900.00.19DE01)
(Bestell-Nr. Betriebsanleitung "L" 9900.00.20DE01)

--	--	--	--	--	--	--	--	--

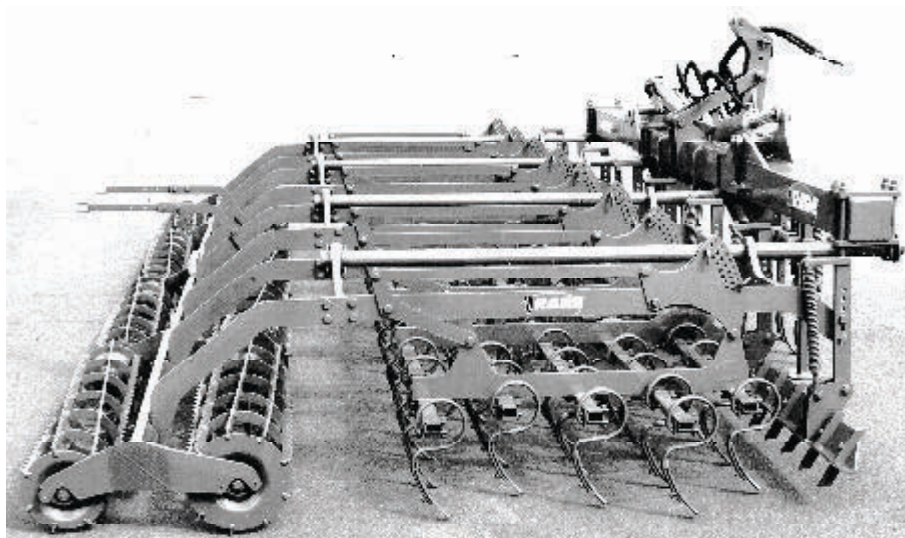
Ihre Maschinen-Nr.

Ersatzteilliste

Saatbettkombination

Sturmvogel K(A), L Br.1





Référence 9900.00.18FR01
(Référence pour notice d'instruction "K" 9900.00.20FR01)

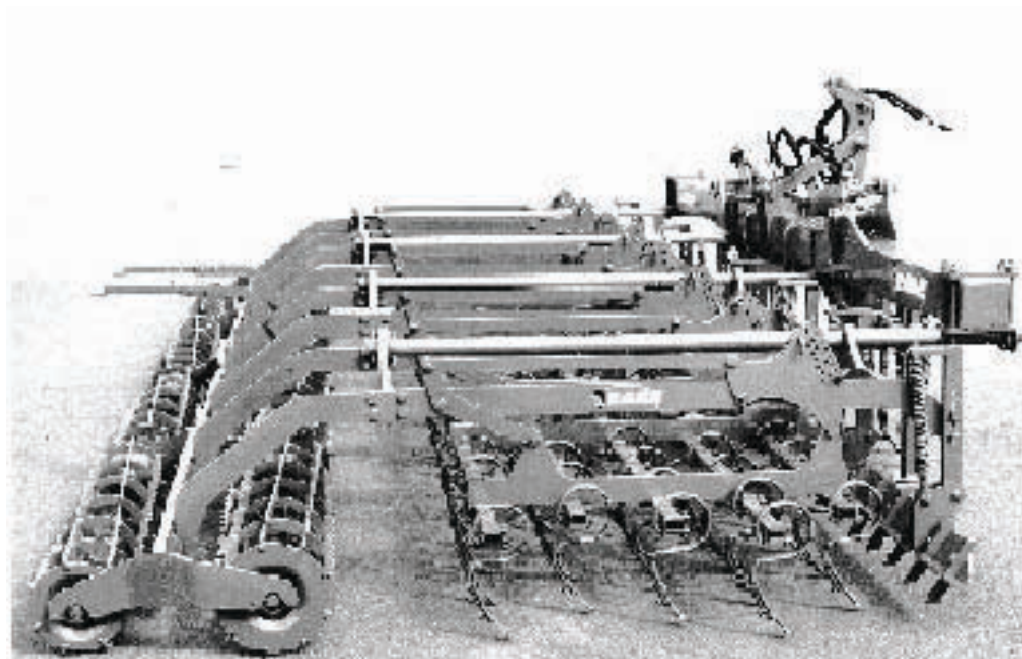
--	--	--	--	--	--	--	--	--

Numéro machine

Liste de pièces de rechange

Combiné de préparation de lit de semis
« SB ... K (A), L Série 1 »





Номер заказа: 9900.00.18RU01
Номер заказа Руководство по эксплуатации: 9900.00.20RU01



Машины номер

Каталог запасных частей

***Агрегат для предпосевной
подготовки почвы***

Sturmvogel от ш.з. 1м



A	Deichsel	Drawbar	Timon
A1	Fahrwerk	Wheel carrier	Essieu
B+B1	Rahmen K,KA	Frame K, KA	Bâti K, KA
C+C1	Rahmen 4500,6000 L	Frame 4500,6000 L	Bâti 4500,6000 L
D+D1	Rahmen 7500,9000 L	Frame 7500,9000 L	Bâti 7500,9000 L
E	Zinkenfelder K, KA	Harrow sections K, KA	Eléments des herses K, KA
E1	Zinkenfelder L	Harrow sections L	Eléments des herses L
E2	Langeggenfeld	Section with long tines	Elément avec dent de herse longue
F	Zinkenschleppe	Leveller	Tôle nivelle. â crampons
G	Hydraulik 4500, 6000 K(L)	Hydr.-pipe 4500, 6000 K(L)	Hydraul. 4500, 6000 K(L)
G1	Zylinder 8169.06.01	Cylinder 8169.06.01	Verin 8169.06.01
H	Hydraulik 7500, 9000 L	Hydr. Pipe 7500, 9000 L	Hydraul. 7500, 9000 L
H1	Zylinder 8169.03.01	Cylinder 8169.03.01	Verin 8169.03.01
J	Hydraulik KA	Hydr.- pipe KA	Hydraulique KA
K	Zylinder 8133.55.01	Cylinder 8133.55.01	Verin 8133.55.01
L	Spitzzahnwalze	Crumbler roller	Rotoherse
M	Stabpackerwalze	Bar crumbler roller	Rouleau tube
N	Polygonwalze	Polygon roller	Rouleau polygone
O	Crosskillwalze	Crosskill roller	Rouleau crosskill
P	Radspurlockerer	Wheel eradicator	Effaceur de trace
P1	Halter f. Radspurlockerer	Bracket f. wheel eradic.	Support pour effaceur
Q	Steinschutz	Stone protection	Protection anti-pierre
R	Heckdreipunktanbau	Rear mounting	Attelage arrière
S	Hydraulik, Heckdreipunktanb.	Hydr.-pipe, rear mount.	Hydraul., attelage arrière



Inhaltsverzeichnis
Contents
Sommaire

Sturmvogel Baureihe 1

T	Zylinder 8126.00.00	Cylinder 8126.00.00	Verin 8126.00.00
U	Beleuchtungseinheit	Rear light kit	Kit d'éclairage

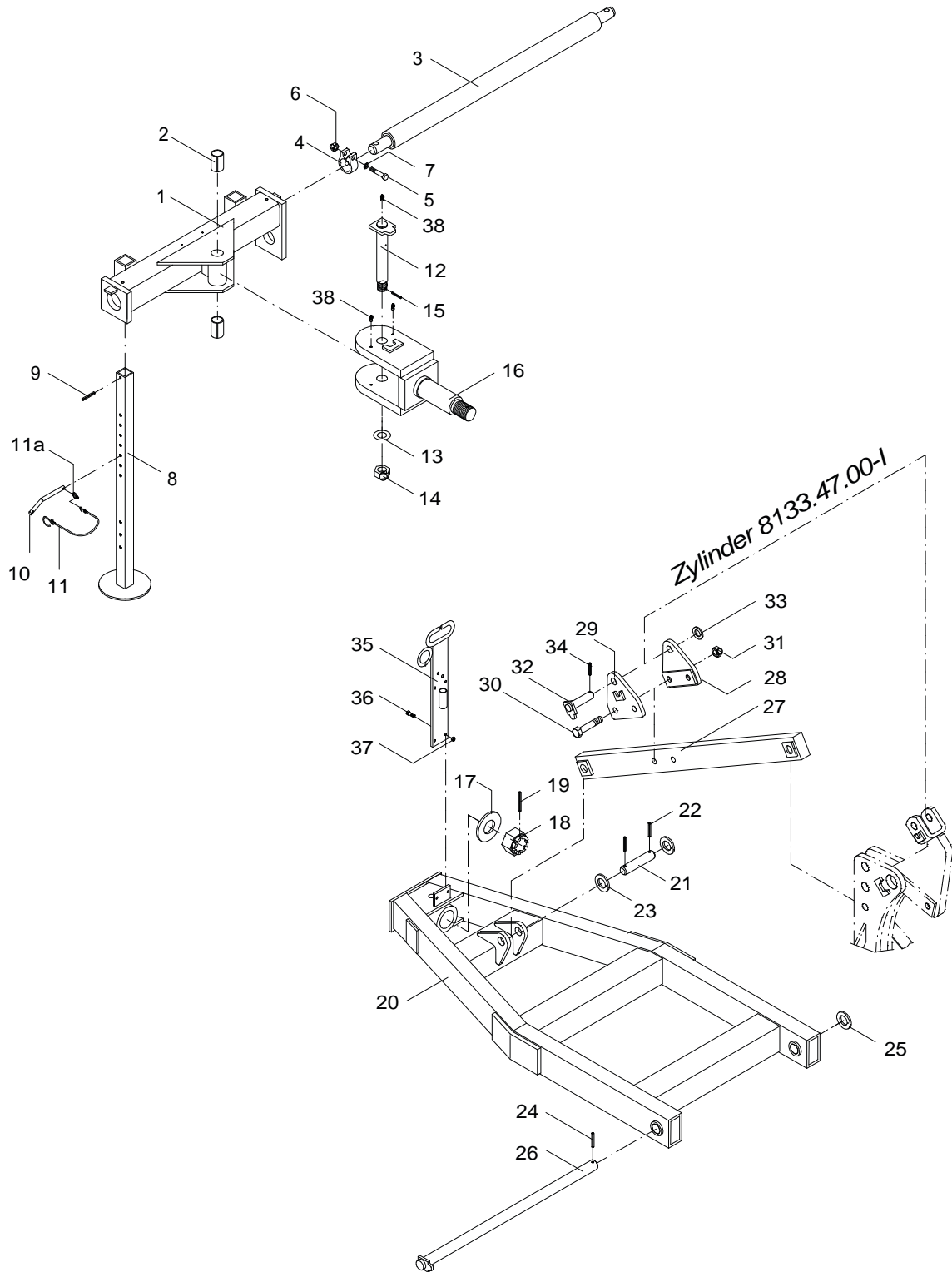
Ersatzteilliste



A

Deichsel
Drawbar
Timon

Sturmvogel 600KA B01



6253.49.01

A

Deichsel
Drawbar
Timon

Sturmvogel 6000 KA Baur.1

Bild Ref. Fig.	Bestellnr. Part.-No. Référence	Stck Qty. Qte.	Bezeichnung	Technische Angaben Technical data Données techniques	Description	Désignation
1-2	6332.37.15	1	ACHSLAGER MONT.		HOUSING+BUSHES	POTENCE BAQUE
1	6332.37.14	1	Achslager mit Bohrung	Ø64	Housing	Potence
2	1498D354060	2	Buchse	EG 35/40x60 DIN1498	Bush	Douille
3	2607.26.01	1	Dreipunktachse	Kat.3	3-point shaft	Axe 3-points
4	4346.35.00	2	Klemmring	UW-82	Clamping ring	Bague de serrage
5	931D1680P	2	Sechskantschraube	M16x80 DIN931- 8.8	Hex. bolt	Vis 6 pans
6	934D16PA	2	Sechskantmutter	M16 DIN934-8 verz.	Hex. nut	Ecrou 6 pans
7	127DB16A	2	Federring	B16 DIN127 verz.	Springwasher	Rondelle grower
8	6611.22.05	2	Abstellstütze		Stand	Bequille
9	1481D860A	2	Spannstift	8x60 DIN1481 verz.	Dowel pin	Goupille serrage
10	9001.70.20	2	Steckbolzen		Pin	Axe
11	8163.07.01	2	Sicherungsband		Safety strap	Caotchouc
11a	8405.12.09	2	Klappstecker	STB-4,5x340	Linch-pin	Goupille auto.
12	6459.47.01	1	Gelenkbolzen		Pin	Broche
13	6916D31	1	Scheibe	31 DIN6916	Washer	Rondelle
14	937D3015P	1	Kronenmutter	M30x1,5 DIN937-8	Castellated nut	Ecrou crênelé
15	1481D645	1	Spannstift	6x45 DIN1481	Dowel pin	Goupille serrage
16	6332.36.10	1	Gelenkstück		Swivel	Pivot
17	6349.10.01	1	Scheibe		Washer	Rondelle
18	935D4815P	1	Kronenmutter	M48X1,5 DIN935-8	Castellated nut	Ecrou crênelé
19	1481D870	1	Spannstift	8x70 DIN1481	Dowel pin	Goupille serrage
20	6459.08.11	1	Deichsel		Draw bar	Timon
21	6459.00.06	1	Bolzen		Pin	Axe
22	1481D850	2	Spannstift	8x50 DIN1481	Dowel pin	Goupille serrage
23	1441D31	2	Scheibe	31 DIN1441	Washer	Rondelle
24	6459.09.18	1	Bolzen	807 lg.	Pin	Axe
25	126D36	1	Scheibe	36 DIN126	Washer	Rondelle
26	1481D1060	1	Spannstift	10x60 DIN1481	Dowel pin	Goupille serrage
27	6253.22.01	1	Deichselstrebe		Link	Barre
28	6253.23.01	1	Zylinderlager rechts		Bearing r.h.	Palier droit
29	6253.23.03	1	Zylinderlager links		Bearing l.h.	Palier gauche
30	931D20100N	2	Sechskantschraube	M20x100 DIN931-10.9	Hex. bolt	Vis 6 pans
31	980DV20N	2	Sicherungsmutter	VM20 DIN980-10	Lock nut	Ecrou frein
32	4760.10.00	1	Spannschloßbolzen	ZB-25x112	Turnbuckle pin	Axe
33	988DS2535	3	Stützscheibe	S25x35 DIN988	Supporting washer	Rondelle pour bague
34	1481D850	1	Spannstift	8x50 DIN1481	Dowel pin	Goupille serrage

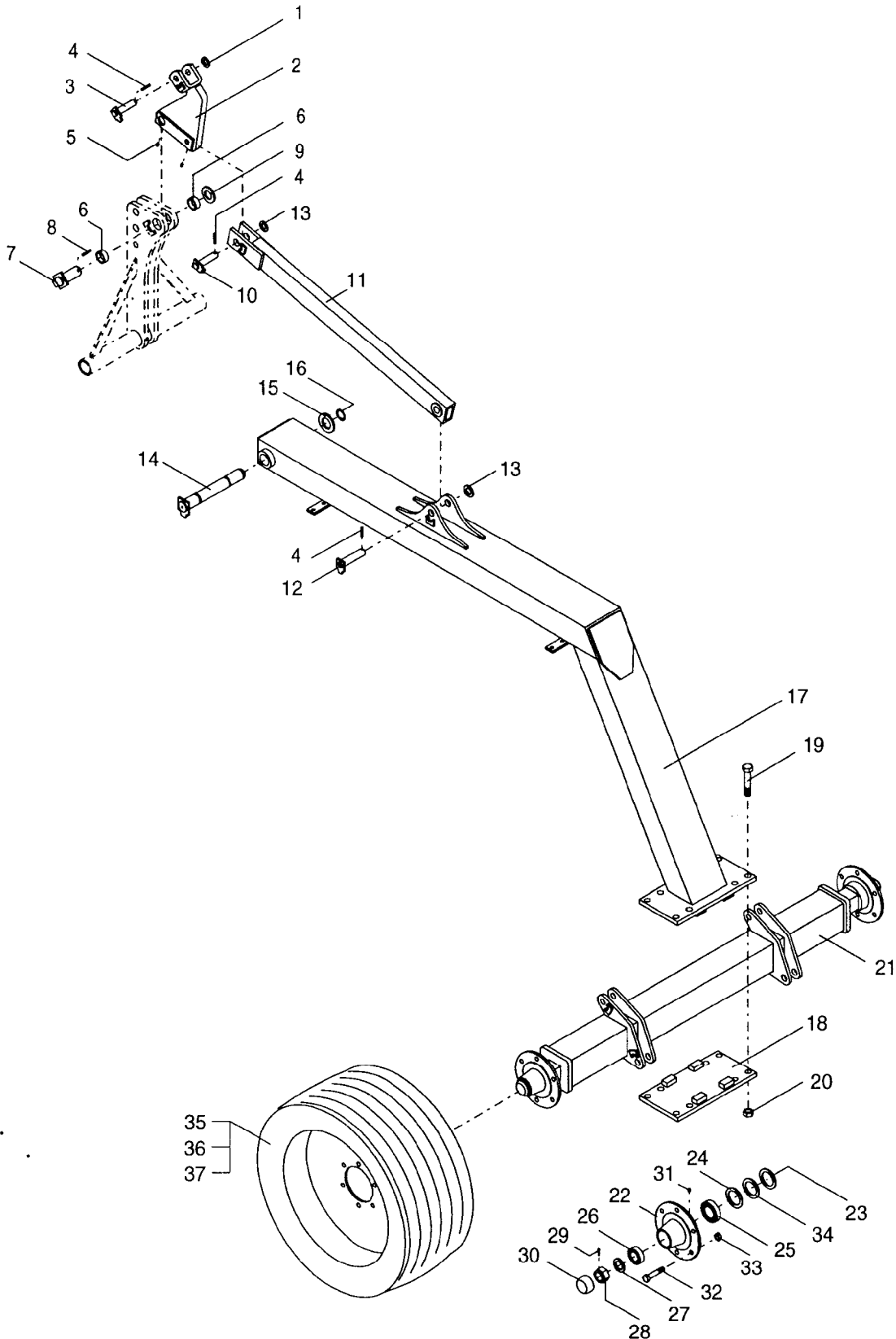
Ersatzteilliste



A1

Fahrwerk
Wheel carrier
Essieu

Sturmvogel 6000KA B01



6253.49.01

Ersatzteilliste



A1

 Fahrwerk
 Wheel carrier
 Essieu

Sturmvogel 6000 KA Baur.1

Bild Ref. Fig.	Bestellnr. Part.-No. Référence	Stck Qty. Qte.	Bezeichnung	Technische Angaben Technical data Données techniques	Description	Désignation
1	988DS2535	1	Stützscheibe	S25x35 DIN988	Supporting washer	Rondelle pour bague
2	6253.24.01	1	Umlenkhebel		Lever	Levier
3	8018.66.07	1	Bolzen		Pin	Axe
4	1481D850	3	Spannstift	8x50 DIN1481	Dowel pin	Goupille serrage
5	4716.38.00	2	Schmiernippel	H1 8x1 KX-1	Grease nipple	Graisneur
6	1498D405020	2	Buchse	EG 40/50x20 DIN1498	Bush	Douille
7	6253.46.01	1	Bolzen		Pin	Axe
8	1481D860	1	Spannstift	8x60 DIN1481	Dowel pin	Goupille serrage
9	1441D41	1	Scheibe	41 DIN1441	Washer	Rondelle
10	6253.64.01	1	Bolzen	114 lg.	Pin	Axe
11	6253.25.01	1	Strebe		Strut	Support
12	6454.24.01	1	Bolzen		Pin	Axe
13	126D30	2	Scheibe	30 DIN126	Washer	Rondelle
14	6253.30.01	1	Bolzen	342 lg.	Pin	Axe
15	988DS5265	1	Stützscheibe	S52x65 DIN988	Supporting washer	Rondelle pour bague
16	471D502	1	Sicherungsring	50x2 DIN471	Circlip	Circlip
17	6253.26.01	1	Fahrwerk		Wheel carrier	Porte essieu
18	6253.65.01	1	Halteplatte		Plate	Plaque
19	931D24220P	8	Sechskantschraube	M24x220 DIN931-8.8	Hex. bolt	Vis 6 pans
20	980DV24P	8	Sicherungsmutter	VM24 DIN980-8	Lock nut	Ecrou frein
21	6253.27.01	1	Laufachse		Axle	Essieu
22	6459.57.15	2	Nabe		Hub	Moyeu
23	6459.57.14	2	Hüllscheibe		Washer	Rondelle
24	6459.57.11	2	Nilosring		Nilosring	Rondelle
25	720D32213	2	Kegelrollenlager	32213 DIN720	Taper roller bearing	Roulement à rouleaux
26	720D32210	2	Kegelrollenlager	32210 DIN720	Taper roller bearing	Roulement à rouleaux
27	6459.57.08	2	Unterlegscheibe	37x70x5	Washer	Rondelle
28	6459.57.09	2	Radmutter		Wheel nut	Ecrou de roue
29	6459.57.10	2	Splint		Splint pin	Goupille fendue
30	6459.57.06	2	Radkappe		Wheel cap	Chapeau de roue
31	6459.57.12	2	Schmiernippel		Grease nipple	Graisneur
32	6459.57.04	12	Riffelbolzen		Wheel stud	Boulon cannelé
33	6459.57.05	12	Radmutter		Wheel nut	Ecrou de roue
34	6459.57.13	2	Zusatzscheibe		Washer	Rondelle

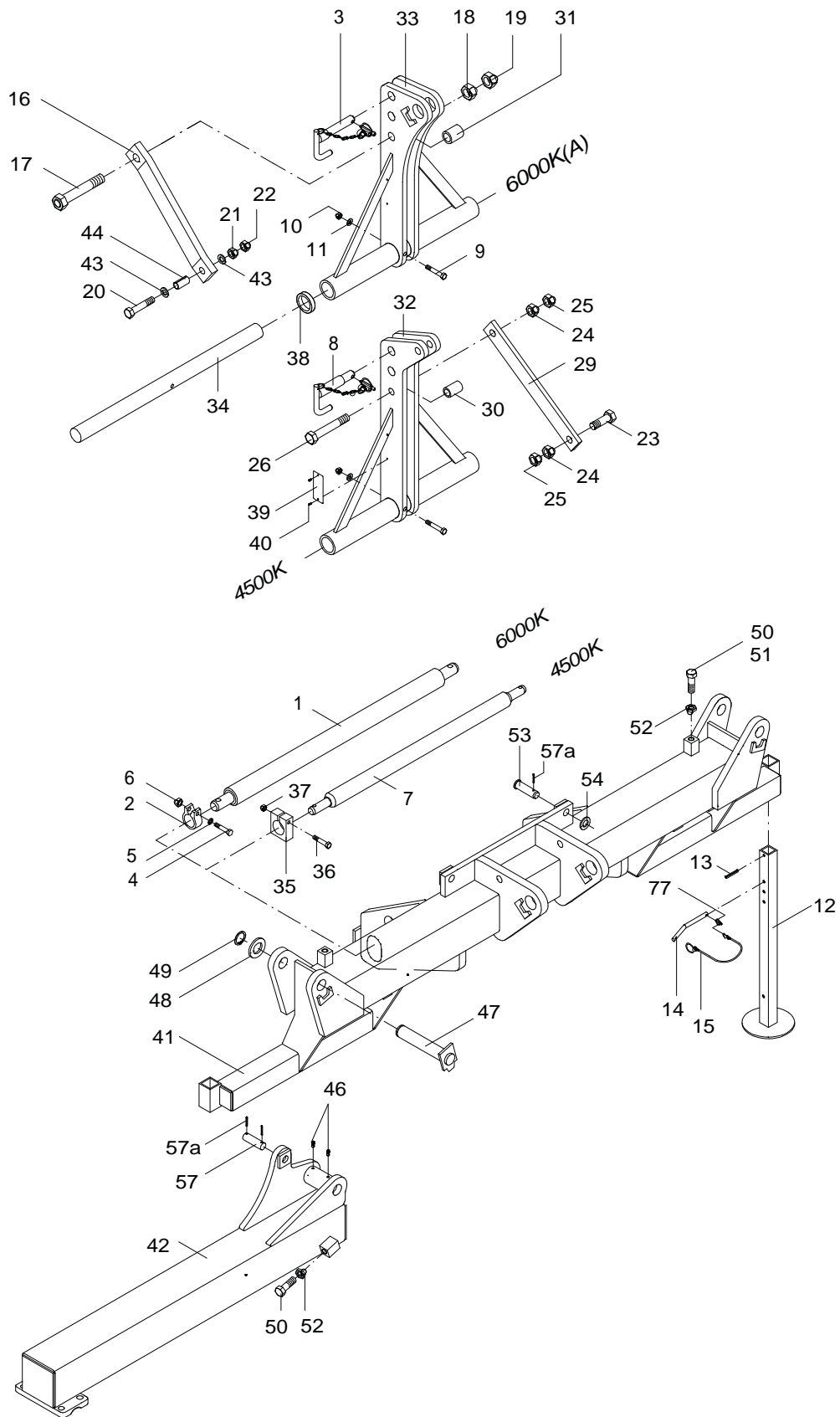
Ersatzteilliste



B

Rahmen
Frame
Bâti

Sturmvogel 4500K, 6000K(A) B01



6253.00.06/07

BRahmen
Frame
Bâti**Sturmvogel K, KA Baur.1**

Bild Ref. Fig.	Bestellnr. Part.-No. Référence	Stck Qty. Qte.	Bezeichnung	Technische Angaben Technical data Données techniques	Description	Désignation
1-6	6253.00.03		DREIPUNKTANBAU	KAT.3	3-POINT HEADSTOC	ATTELAGE 3-POINTS C
1	2607.26.01	1	Dreipunktachse	Kat.3	3-point shaft	Axe 3-points
2	4346.35.00	2	Klemmring	UW-82	Clamping ring	Bague de serrage
3	8434.50.03	1	OL-Stock	Kat.3	Top link pin	Axe 3 points
4	931D1680P	2	Sechskantschraube	M16x80 DIN931- 8.8	Hex. bolt	Vis 6 pans
5	934D16PA	2	Sechskantmutter	M16 DIN934-8 verz.	Hex. nut	Ecrou 6 pans
6	127DB16A	2	Federring	B16 DIN127 verz.	Springwasher	Rondelle grower
7+8	6253.61.05	1	DREIPUNKTANBAU	KAT.2	3-POINT HEADSTOC	ATTELAGE 3-POINTS C
7+8	6253.61.06	1	DREIPUNKTANBAU	KAT.3	3-POINT HEADSTOC	ATTELAGE 3-POINTS C
7+8	6253.61.07	1	DREIPUNKTANBAU	KAT.3 KURZ (SHORT/	3-POINT HEADSTOC	ATTELAGE 3-POINTS C
7	8007.17.02	1	Dreipunktachse	Kat.2, DA-793	3-point shaft	Axe 3-points
7	8007.17.05	1	Dreipunktachse	Kat.3, DA-75	3-point shaft	Axe 3-points
7	8406.28.00	1	Dreipunktachse	Kat.3 kurz (short/court)	3-point shaft	Axe 3-points
8	8413.31.00	1	OL.-Stock	Kat.2	Top link pin	Axe 3 points
8	8413.58.00	1	OL.-Stock	Kat.3	Top link pin	Axe 3 points
	6253.00.07		STURMVOGEL KPL.	4500 K		SB
	6253.00.06		STURMVOGEL KPL.	6000 K, KA		SB
9	931D1290P	1	Sechskantschraube	M12x90 DIN931-8.8	Hex. bolt	Vis 6 pans
10	980DV12PA	1	Sicherungsmutter	VM12 DIN980-8 verz.	Lock nut	Ecrou frein
11	125D13A	1	Scheibe	13 DIN125 verz.	Washer	Rondelle
12	6611.22.03	2	Abstellstütze		Stand	Bequille
13	1481D860A	2	Spannstift	8x60 DIN1481 verz.	Dowel pin	Goupille serrage
14	9001.70.20	2	Steckbolzen		Pin	Axe
15	8163.07.01	2	Sicherungsband		Safety strap	Caotchouc
16	6253.15.01	2	Turmstrebe	6000	Strut	Support
17	6253.63.01	1	Gewindebolzen		Pin	Axe
18	934D3015P	1	Sechskantmutter	M30x1,5 DIN934-8	Hex. nut	Ecrou 6 pans
19	936D3015P	1	Sechskantmutter	M30x1,5 DIN936-8	Hex. nut	Ecrou 6 pans
20	960D201590N	2	Sechskantschraube	M20x1,5x90 DIN960-10.	Hex. bolt	Vis 6 pans
21	936D2015P	2	Sechskantmutter	M20x1,5 DIN936-8	Hex. nut	Ecrou 6 pans
22	934D2015N	2	Sechskantmutter	M20x1,5 DIN934-10	Hex. nut	Ecrou 6 pans
23	961D241570P	2	Sechskantschraube	M24x1,5x70 DIN961-8.8	Hex. bolt	Vis 6 pans
24	936D2415P	3	Sechskantmutter	M24x1,5 DIN936-8	Hex. nut	Ecrou 6 pans
25	934D2415N	3	Sechskantmutter	M24x1,5 DIN934-10	Hex. nut	Ecrou 6 pans

BRahmen
Frame
Bâti**Sturmvogel K, KA Baur.1**

Bild Ref. Fig.	Bestellnr. Part.-No. Référence	Stck Qty. Qte.	Bezeichnung	Technische Angaben Technical data Données techniques	Description	Désignation
26	931D24170P	1	Sechskantschraube	M24x170 DIN931-8.8	Hex. bolt	Vis 6 pans
29	6253.15.02	2	Turmstrebe	4500	Strut	Support
30	6333.08.10	1	Distanzrohr		Spacer	Entretoise
31	6333.08.11	1	Distanzrohr		Spacer	Entretoise
32	6333.08.13	1	Turm		Headstock	Tête
33	6333.08.16	1	Turm		Headstock	Tête
34	6347.26.03	1	Achse	L= 830 mm	Axle	Axe
35	6253.88.01	2	Klemmstück		Clamp plate	Pièce de serrage
36	931D1690P	2	Sechskantschraube	M16x90 DIN931-8.8	Hex. bolt	Vis 6 pans
37	980DV16P	2	Sicherungsmutter	VM16 DIN980-8	Lock nut	Ecrou frein
38	SR708X15	2	Rohr		Pipe	Tube
39	4716.37.00	1	Typenschild	SX-4	ID-plate	ID-plaque
40	1476D410	2	Halbrundkerbnagel	4x10 DIN1476	Rivet	Rivet
41	6253.55.02	1	Mittelrahmen	4500	Central frame	Bâti central
41	6253.13.09	1	Mittelrahmen	6000	Central frame	Bâti central
42	6253.14.11	1	Seitenrahmen, links	4500	Extension l.h.	Bâti lateral gauche
42	6253.14.12	1	Seitenrahmen, rechts	4500	Extension r.h.	Bâti lateral droit
42	6253.14.14	1	Seitenrahmen, links	6000	Extension l.h.	Bâti latéral gauche
42	6253.14.15	1	Seitenrahmen, rechts	6000	Extension r.h.	Bâti latéral droit
43	1441D21A	4	Scheibe	21 DIN1441 verz.	Washer	Rondelle
44	7346D2550	2	Spannstift	25x50 DIN7346	Dowel pin	Goupille serrage
46	4716.38.00	4	Schmiernippel	H1 8x1 KX-1	Grease nipple	Graisser
47	6253.19.01	2	Bolzen		Pin	Axe
48	1441D41	2	Scheibe	41 DIN1441	Washer	Rondelle
49	471D401,75	2	Sicherungsring	40x1,75 DIN471	Circlip	Circlip
50	933D2055P	4/6	Sechskantschraube	M20x55 DIN933-8.8	Hex. bolt	Vis 6 pans
51	933D2045P	2	Sechskantschraube	M20x45 DIN933-8.8	Hex. bolt	Vis 6 pans
52	936D20P	6	Sechskantmutter	M20 DIN936-8	Hex. nut	Ecrou 6 pans
53	6806.27.03	2	Drehbolzen		Pivot pin	Axe
54	1440D25	2	Scheibe	25 DIN1440	Washer	Rondelle
57	4343.53.00	2	Bolzen		Pin	Axe
57a	1481D640A	6	Spannstift	6x40 DIN1481 verz.	Dowel pin	Goupille serrage
.
.
.
.
.

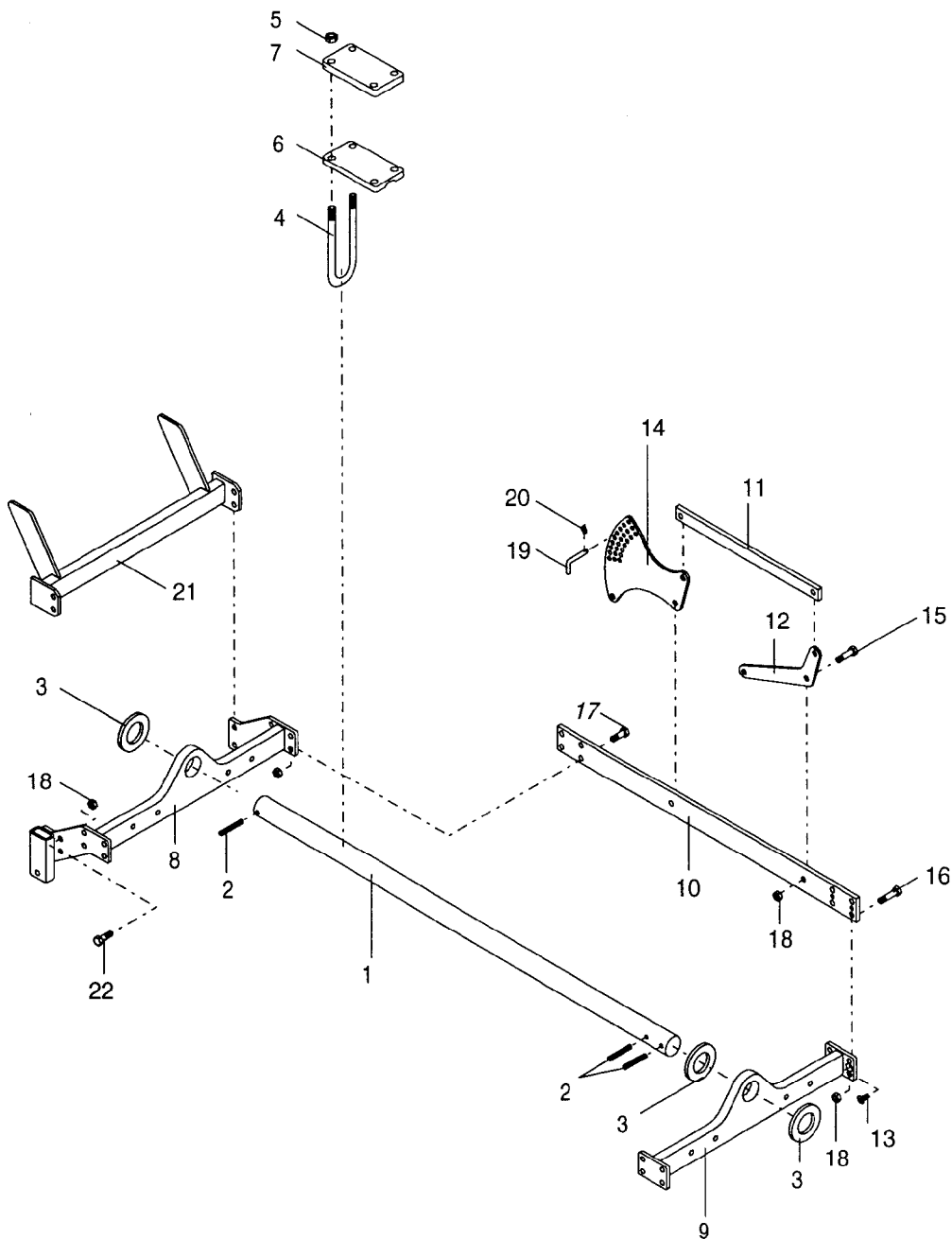
Ersatzteilliste



B1

Rahmen
Frame
Bâti

Sturmvogel K-KA B01



6253.00.06/07

Ersatzteilliste



B1

Rahmen
Frame
Bâti

Sturmvogel K, KA Baur.1

Bild Ref. Fig.	Bestellnr. Part.-No. Référence	Stck Qty. Qte.	Bezeichnung	Technische Angaben Technical data Données techniques	Description	Désignation
1	6253.07.01	3/4	Tragachse	Ø63	Axle	Axe
2	1481D13100	9/12	Spannstift	13x100 DIN1481	Dowel pin	Goupille serrage
2	1481D8100	9/12	Spannstift	8x100 DIN1481	Dowel pin	Goupille serrage
3	126D66	9/12	Scheibe	66 DIN126	Washer	Rondelle
4	6253.12.01	6/8	Schraubband	Ø63	Cross section	Bride
5	980DV20P	12/16	Sicherungsmutter	VM20 DIN980-8	Lock nut	Ecrou frein
6	6253.08.01	1/2	Spannbacke		Jaw	Mordache
7	6253.08.02	3/4	Platte		Plate	Plaquette
8	6253.02.07	1/2	Vordere Verbindung, in		Front member inside	Liaison av. Int.
8	6253.02.08	2	Vordere Verbindung, a		Front member outside	Liaison av. ext.
9	6253.02.03	3/4	Hintere Verbindung		Rear member	Liaison arrière
10	6253.01.02	6/8	Seitenschiene		Rail	Plaque
11	6253.10.01	6/8	Strebe		Strut	Support
12	6253.06.01	12/16	Lenker		Link	Guide
13	7991D1225PA	12/16	Senkschraube	M12x25 DIN7991 verz.	C sunk screw	Vis tête noyee
14	6253.56.01	12/16	Verstellung		Adjuster	Réglage
15	931D1655P	36/48	Sechskantschraube	M16x55 DIN931-8.8	Hex. bolt	Vis 6 pans
16	931D1660P	24/32	Sechskantschraube	M16x60 DIN931-8.8	Hex. bolt	Vis 6 pans
17	933D1645P	24/32	Sechskantschraube	M16x45 DIN 933-8.8	Hex. bolt	Vis 6 pans
18	980DV16P	88/112	Sicherungsmutter	VM16 DIN980-8	Lock nut	Ecrou frein
19	6241.29.02	12/16	Steckstock	TB-12x50	Pin	Axe
20	8405.12.09	14/18	Klappstecker	STB-4,5x340	Linch-pin	Goupille auto.
21	6253.73.01	1	Abstützung	4,5m + 7,5m	Strut	Support
22	933D1640P	4	Sechskantschraube	M16x40 DIN933-8.8	Hex. bolt	Vis 6 pans

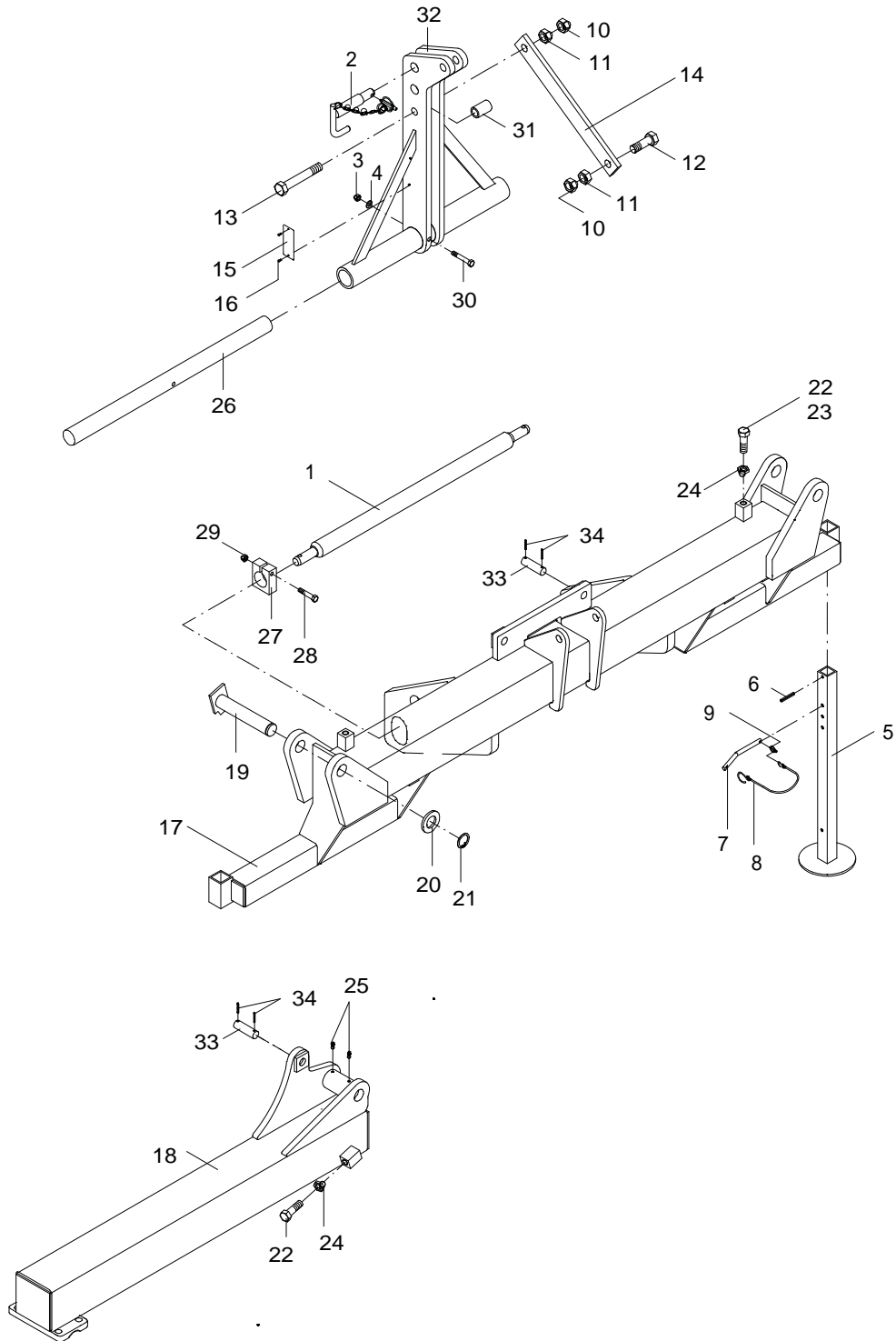
Ersatzteilliste



C

Rahmen
Frame
Bâti

Sturmvogel 4500L, 6000L



6253.61.03/04

Ersatzteilliste


C

 Rahmen
Frame
Bâti

Sturmvogel 4500, 6000 L Baur.1

Bild Ref. Fig.	Bestellnr. Part.-No. Référence	Stck Qty. Qte.	Bezeichnung	Technische Angaben Technical data Données techniques	Description	Désignation
1+2	6253.61.05	1	DREIPUNKTANBAU	KAT.2	3-POINT HEADSTOCK	ATTELAGE 3-POINTS CPL.
1+2	6253.61.06	1	DREIPUNKTANBAU	KAT.3	3-POINT HEADSTOCK	ATTELAGE 3-POINTS CPL.
1+2	6253.61.07	1	DREIPUNKTANBAU	KAT.3 KURZ (SHORT/COU)	3-POINT HEADSTOCK	ATTELAGE 3-POINTS CPL.
1	8007.17.05	1	Dreipunktachse	Kat.3, DA-75	3-point shaft	Axe 3-points
1	8007.17.02	1	Dreipunktachse	Kat.2, DA-793	3-point shaft	Axe 3-points
1	8406.28.00	1	Dreipunktachse	Kat.3 kurz (short/court)	3-point shaft	Axe 3-points
2	8413.31.00	1	OBERLENKERSTOCK	Kat.2	TOP LINK PIN	AXE 3 POINTS
2	8413.58.00	1	OBERLENKERSTOCK	Kat.3	TOP LINK PIN	AXE 3 POINTS
	6253.61.03	1	STURMVOGEL	6000 L Br.1		SB
	6253.61.04	1	STURMVOGEL	4500 L Br.1		SB
3	980DV12PA	1	Sicherungsmutter	VM12 DIN980-8 vz.	Lock nut	Ecrou frein
4	125DA13A	1	Scheibe	A13 DIN125 vz.	Washer	Rondelle
5	6611.22.03	2	Abstellstütze		Stand	Bequille
6	1481D860A	2	Spannstift	8x60 DIN1481 vz.	Dowel pin	Goupille serrage
7	9001.70.20	2	Steckbolzen		Pin	Axe
8	8163.07.01	2	Sicherungsband		Safety strap	Caotchouc
9	8405.12.09	2	Klappstecker	STB-4,5x340	Linch-pin	Goupille auto.
10	934D2415P	3	Sechskantmutter	M24x1,5 DIN934-8	Hex. nut	Ecrou 6 pans
11	936D2415P	3	Sechskantmutter	M24x1,5 DIN936-8	Hex. nut	Ecrou 6 pans
12	961D241570P	2	Sechskantschraube	M24x1,5x70 DIN961-8.8	Hex. bolt	Vis 6 pans
13	960D2415170P	1	Sechskantschraube	M24x1,5x170 DIN960-8.8	Hex.bolt	Vis 6 pans
14	6253.15.04	2	Turmstrebe	4500	Strut	Support
15	4716.37.00	1	Typenschild	SX-4	ID-plate	ID-plaque
16	1476D410	2	Halbrundkerbnagel	4x10 DIN1476	Rivet	Rivet
17	6253.55.01	1	Mittelrahmen	6000 L	Central frame	Bâti central
17	6253.55.02	1	Mittelrahmen	4500	Central frame	Bâti central
18	6253.14.09	1	Seitenrahmen, links	6000 L	Extension l.h.	Bâti lateral gauche
18	6253.14.10	1	Seitenrahmen, rechts	6000 L	Extension r.h.	Bâti lateral droit
18	6253.14.11	1	Seitenrahmen, links	4500	Extension l.h.	Bâti lateral gauche
18	6253.14.12	1	Seitenrahmen, rechts	4500	Extension r.h.	Bâti lateral droit
19	6253.19.01	2	Bolzen		Pin	Axe
20	1441D41	2	Scheibe	41 DIN1441	Washer	Rondelle
21	471D401,75	2	Sicherungsring	40x1,75 DIN471	Circlip	Circlip
22	933D2055P	6/4	Sechskantschraube	M20x55 DIN933-8.8	Hex. bolt	Vis 6 pans
23	933D2045P	2	Sechskantschraube	M20x45 DIN933-8.8	Hex. bolt	Vis 6 pans

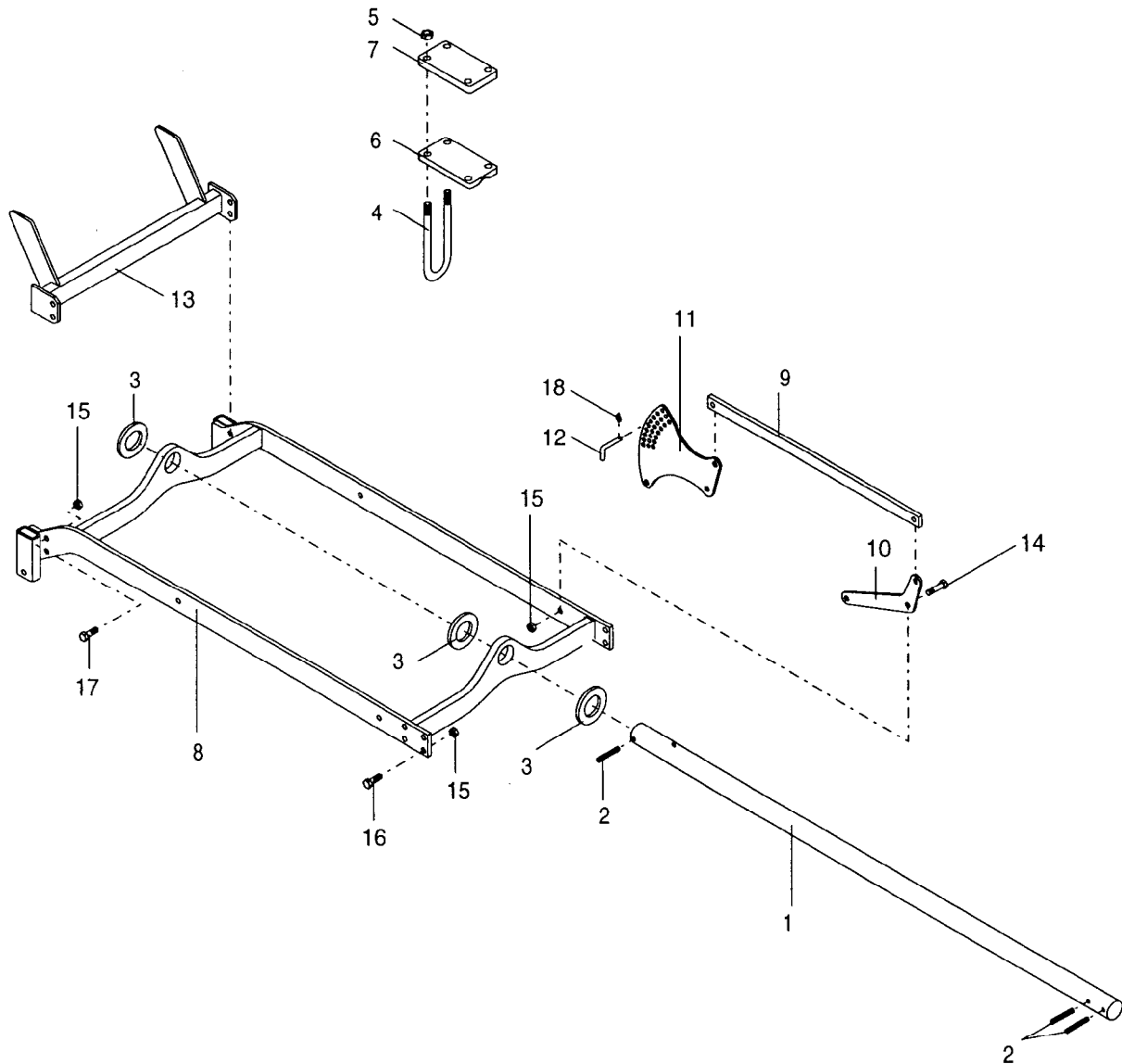
Ersatzteilliste



C1

Rahmen
Frame
Bâti

Sturmvogel 4500L, 6000L



6253.61.03/04

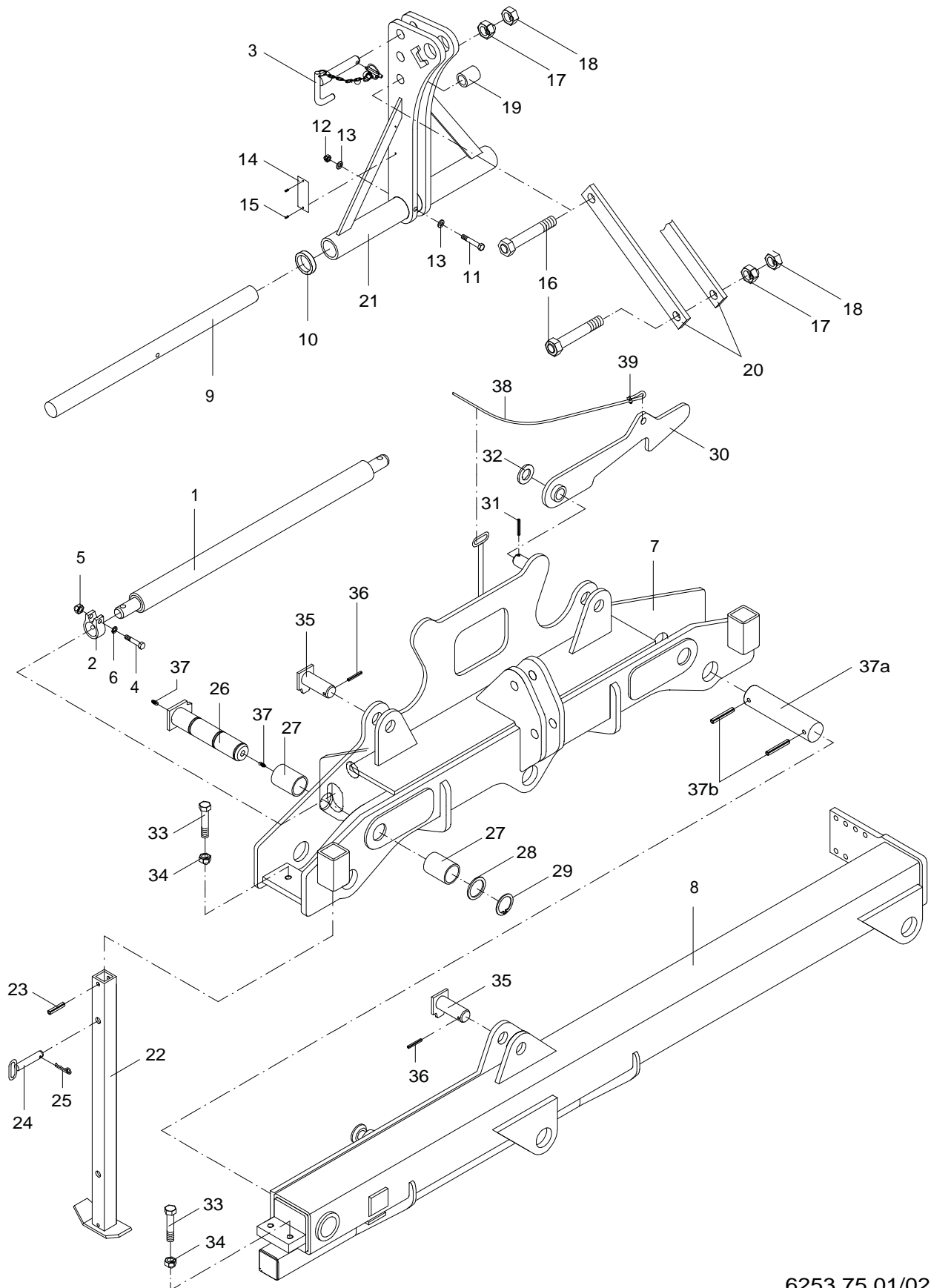
Ersatzteilliste



D

Rahmen
Frame
Bâti

Sturmvogel 7500,9000 L



6253.75.01/02

D

Rahmen
Frame
Bâti

Sturmvogel 7500, 9000 L Baur.1

Bild Ref. Fig.	Bestellnr. Part.-No. Référence	Stck Qty. Qte.	Bezeichnung	Technische Angaben Technical data Données techniques	Description	Désignation
	6253.75.01		STURMVOGEL	9000 L Br.1		
	6253.75.02		STURMVOGEL	7500 L Br.1		
1-6	6253.00.03		DREIPUNKTANBAU	KAT.3	3-POINT HEADSTOC	ATTELAGE 3-POINTS C
1	2607.26.01	1	Dreipunktachse	Kat.3	3-point shaft	Axe 3-points
2	4346.35.00	4	Klemmring	UW-82	Clamping ring	Bague de serrage
3	8434.50.03	1	OL-Stock	Kat.3	Top link pin	Axe 3 points
4	931D1680P	4	Sechskantschraube	M16x80 DIN931- 8.8	Hex. bolt	Vis 6 pans
5	934D16PA	4	Sechskantmutter	M16 DIN934-8 verz.	Hex. nut	Ecrou 6 pans
6	127DB16A	4	Federring	B16 DIN127 verz.	Springwasher	Rondelle grower
7	6253.66.01	1	Mittelrahmen		Central frame	Bâti central
8	6253.67.01	1	Seitenrahmen rechts	9000	Extension r.h.	Bâti lateral droit
8	6253.67.02	1	Seitenrahmen links	9000	Extension l.h.	Bâti lateral gauche
8	6253.74.01	1	Seitenrahmen rechts	7500	Extension r.h.	Bâti lateral droit
8	6253.74.02	1	Seitenrahmen links	7500	Extension l.h.	Bâti lateral gauche
9	6347.26.03	1	Achse	L= 830 mm	Axle	Axe
10	SR708X15	2	Rohr		Pipe	Tube
11	931D1290P	1	Sechskantschraube	M12x90 DIN931-8.8	Hex. bolt	Vis 6 pans
12	980DV12PA	1	Sicherungsmutter	VM12 DIN980-8 verz.	Lock nut	Ecrou frein
13	125D13A	2	Scheibe	13 DIN125 verz.	Washer	Rondelle
14	4716.37.00	1	Typenschild	SX-4	ID-plate	ID-plaque
15	1476D410	2	Halbrundkerbnagel	4x10 DIN1476	Rivet	Rivet
16	6253.63.01	2	Gewindebolzen		Pin	Axe
17	936D3015P	2	Sechskantmutter	M30x1,5 DIN936-8	Hex. nut	Ecrou 6 pans
18	934D3015P	2	Sechskantmutter	M30x1,5 DIN934-8	Hex. nut	Ecrou 6 pans
19	6333.08.11	1	Distanzrohr		Spacer	Entretoise
20	6253.15.03	2	Turmstrebe		Strut	Support
21	6333.08.16	1	Turm		Headstock	Tête
22	8431.31.03	2	Abstellstütze		Stand	Bequille
23	1481D1360	2	Spannstift	13x60 DIN1481	Dowel pin	Goupille serrage
24	8424.33.00	2	Steckstock	TB-20x90 A	Pin	Axe
25	4716.35.00	2	Federsteckstock	BTB-4	R-clip	Goupille beta
26	6253.71.01	2	Bolzen		Pin	Axe
27	4771.14.01	4	Stahleinspannbuchse	E 65x55x85 F3 spez.	Bush	Bague
28	988DS5672	2	Stützscheibe	S56x72 DIN988	Supporting washer	Rondelle pour baque
29	471D552	2	Sicherungsring	55x2 DIN471	Circlip	Circlip
30	8434.13.01	2	Klinke		Catch	Clique

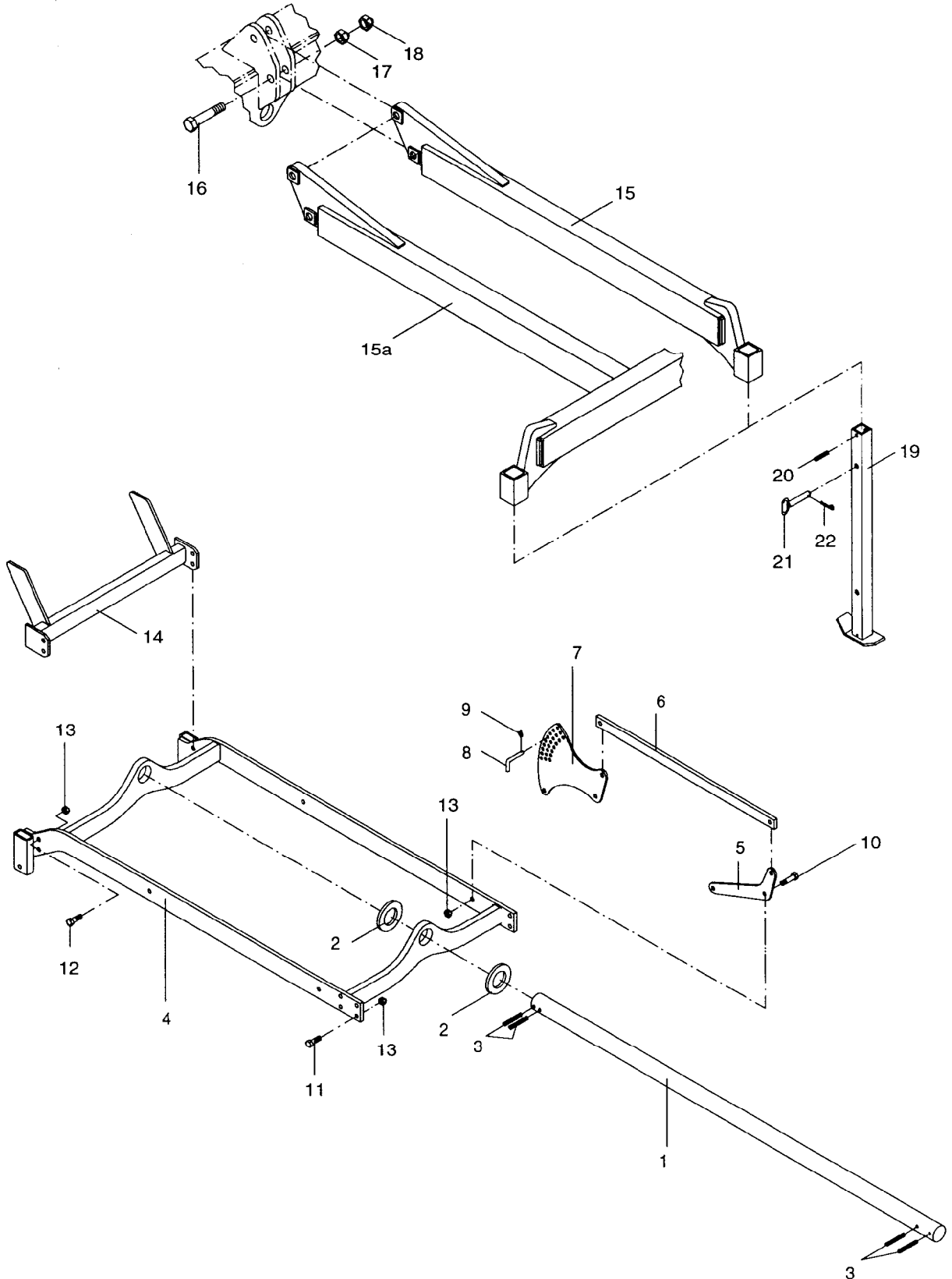
Ersatzteilliste



D1

Rahmen
Frame
Bâti

Sturmvogel 7500, 9000 L



6253.75.01/02

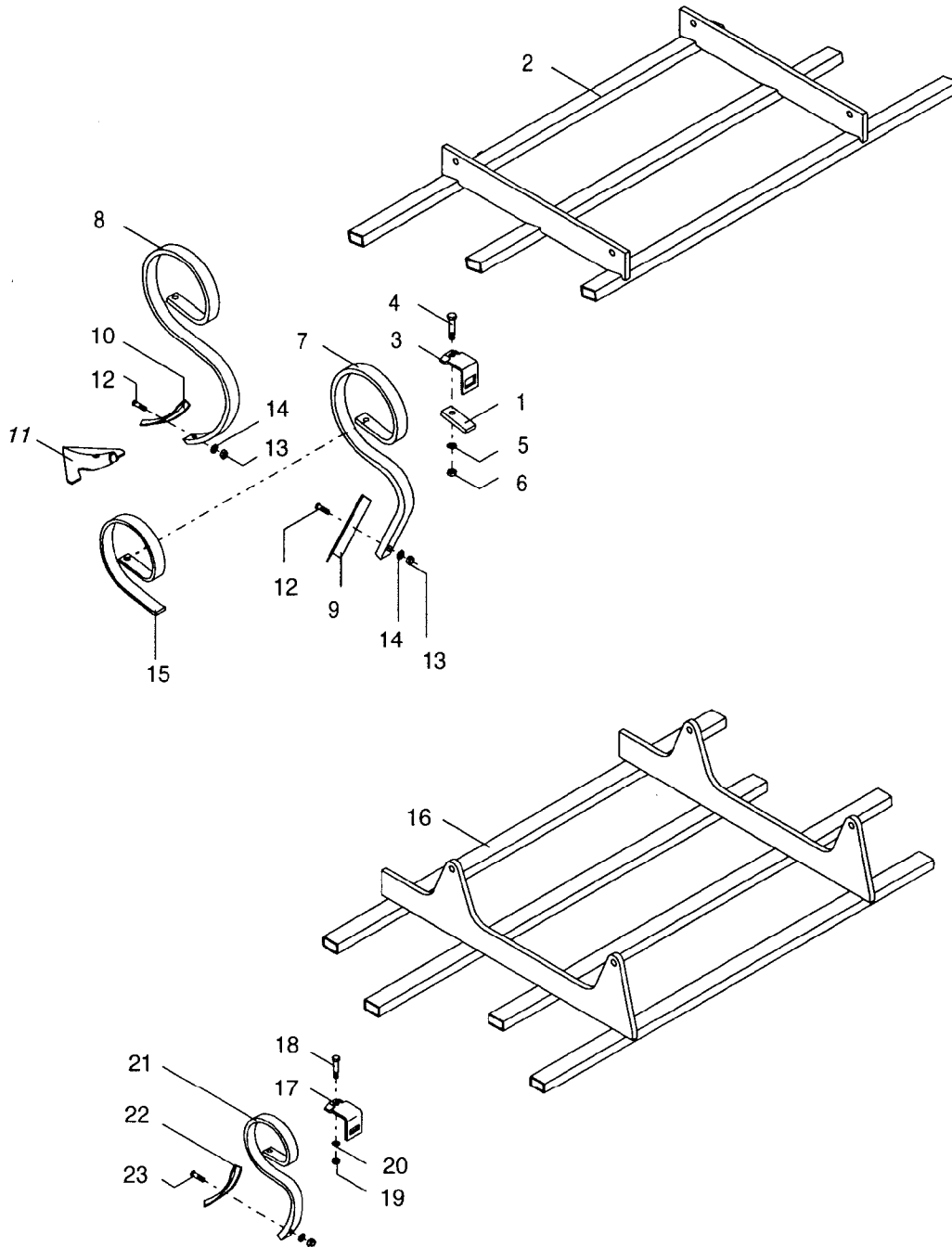
Ersatzteilliste



E

Zinkenfelder
Harrow sections
Éléments des herse

Sturmvogel K, KA B01



6253.11.03/04/08
6253.50.03

E

 Zinkenfelder
 Harrow sections
 Eléments des herses

Sturmvogel K, KA Baur.1

Bild Ref. Fig.	Bestellnr. Part.-No. Référence	Stck Qty. Qte.	Bezeichnung	Technische Angaben Technical data Données techniques	Description	Désignation
	ZF		ZINKENFELD MIT:		SECTION WITH:	ELEMENT AVEC:
1-14	6253.11.04		VIBRAZINKEN STEILSTE		VIBRA TINES CPL.	DENT VIBRO DROITE
1-14	6253.11.03		DOPP-FEDERZINK. VER		S-TINES+DUCK FOO	DENT RENF. PATTE D.
2-15	6253.11.08		DOPPELFEDERZINKEN		S-TINES (STANDARD	DENT RENFORCEE
1	6251.72.07	1	Beilage		Shim plate	Cale
2	6253.11.10	1	Zinkenfeld		Harrow section	Elément de herse
3	8007.43.03	9/12	Befestigungsplatte		Plate	Plaquette
4	931D1275N	9/12	Sechskantschraube	M12x75 DIN931-10.9	Hex. bolt	Vis 6 pans
5	934D12N	9/12	Sechskantmutter	M12 DIN934-10	Hex. nut	Ecrou 6 pans
6	127DA12A	9/12	Federring	A12 DIN127 verz.	Springwasher	Rondelle grower
	.					
7-14	6251.77.01	12	VIBRAZINKEN STEILSTE		VIBRA TINE CPL.	DENT DROITE CPL.
7-14	8007.42.02	12	ZINKEN MONTIERT	VEG-16	S-TINE CPL.	DENT CPL.
7-14	8007.42.03	9	VEG-16 MIT GÄNSEFUß		TINE VEG-16+DUCK	DENT VEG-16+PATTE D
7	6251.77.02	12	Vibrazinken steilstehend		Vibra tine	Dent droite
8	8007.42.01	9/12	Kultureggenzinken	VEG-16	S-Tine	Den
9	6251.77.03	12	Schar		Tip	Soc
10	8007.18.03	12	Schar	40x5, GG-503	Tip	Soc
11	2204.41.05	9	Gänsefußschar		Duck foot share	Soc patte doie
12	8007.18.04	9/12	Sondersenkschraube	SSS-10x38	C. sunk screw	Vis tête noyee
13	934D10PA	9/12	Sechskantmutter	M10 DIN934-8 verz.	Hex. nut	Ecrou 6 pans
14	126D11A	9/12	Scheibe	11 DIN126 verz.	Washer	Rondelle
	.					
15	8007.33.02	9/12	Verstärkungsfeder	VEG-14	Reinforcement	Renfort VEG-14
	.					
	ZF		ZINKENFELD MIT:		SECTION WITH:	ELEMENT AVEC:
16-23	6253.50.08		GAREEGGENZINKEN	VEG-18	S-TINE	DENT SUPER "S"
16	6253.50.05	1	Zinkenfeld		Harrow section	Elément de herse
17	6251.01.03	24	Zinkenhalter		Bracket	Support
18	931D1260P	24	Sechskantschraube	M12x60 DIN931-8.8	Hex. bolt	Vis 6 pans
19	934D12PA	24	Sechskantmutter	M12 DIN934-8 verz.	Hex. nut	Ecrou 6 pans
20	127DA12A	24	Federring	A12 DIN127 verz.	Springwasher	Rondelle grower
	.					
21-23	6242.17.01	24	GAREZINKEN MONT.	VEG-18	S-TINE CPL.	DENT SUPER "S" CPL.
21	6242.17.02	24	Gareeggenzinken	VEG-18	Tine	Dent
22	6242.08.02	24	Schar	GG-12	Tip	Soc
23	6242.08.04	24	Scharschraube	SSS-10x33	Bolt	Vis
	.					

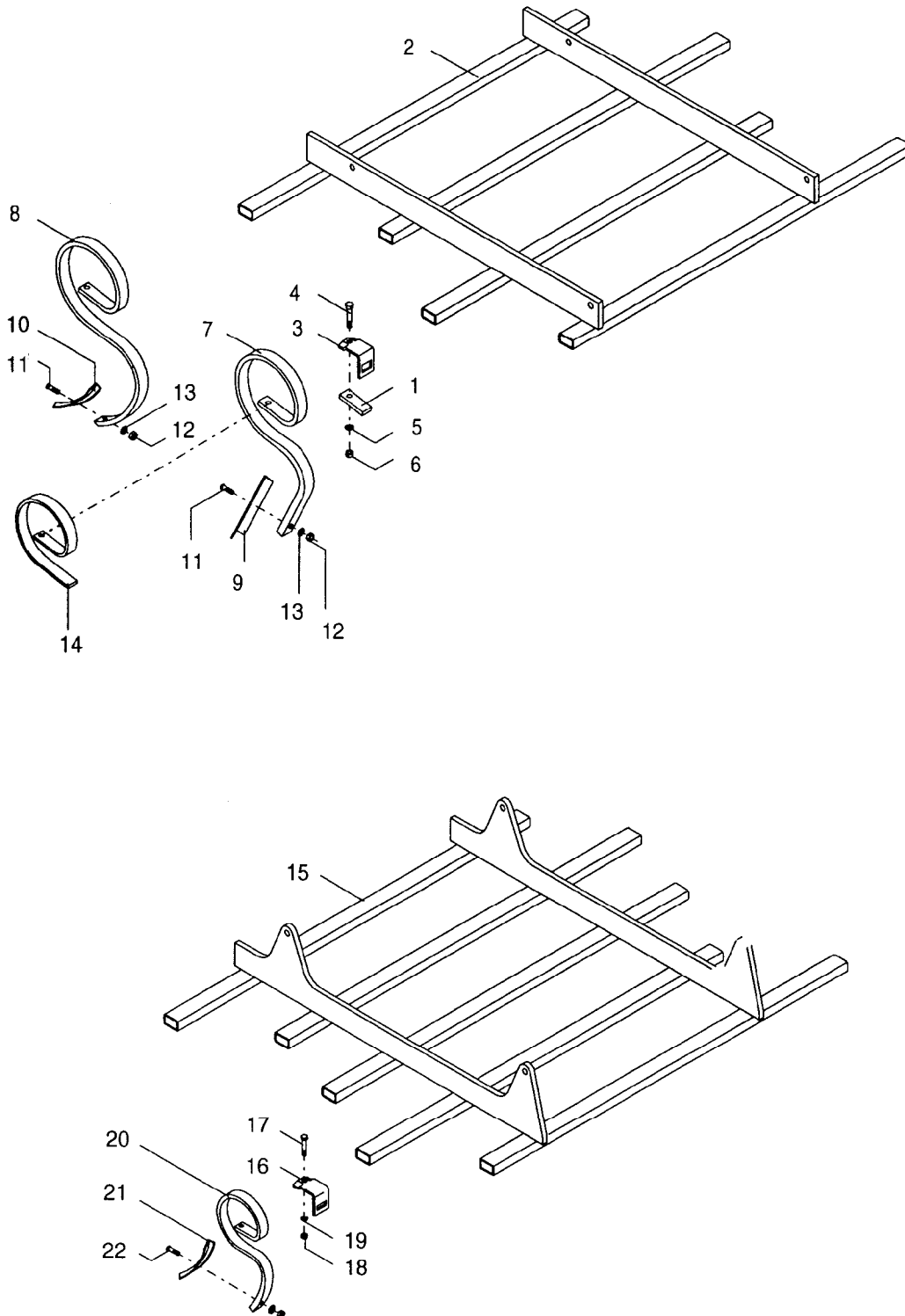
Ersatzteilliste



E1

Zinkenfelder
Harrow sections
Éléments des herse

Sturmvogel L B01



6253.58.03/05/07
6253.59.01/03

Ersatzteilliste



E1

 Zinkenfelder
 Harrow sections
 Eléments des herses

Sturmvogel L Baur.1

Bild Ref. Fig.	Bestellnr. Part.-No. Référence	Stck Qty. Qte.	Bezeichnung	Technische Angaben Technical data Données techniques	Description	Désignation
	ZF		ZINKENFELD MIT:		SECTION WITH:	ELEMENT AVEC:
1-13	6253.58.03		VIBRAZINKEN STEILS		VIBRA TINE CPL.	DENT DROITE CPL.
1-13	6253.58.05		VIBRAZINKEN KPL.	VEG-16	S-TINE CPL.	DENT CPL.
1-14	6253.58.07		DOPPELFEDERZINKE		S-TINE-STANDARD	DENT RENFORCEE
1	6251.72.07	16	Beilage		Shim plate	Cale
2	6253.58.01	1	Zinkenfeld		Section	Elément
3	8007.43.03	16	Befestigungsplatte		Plate	Plaque
4	931D1275N	16	Sechskantschraube	M12x75 DIN931-10.9	Hex. bolt	Vis 6 pans
5	127DA12A	16	Federring	A12 DIN127 verz.	Springwasher	Rondelle grower
6	934D12N	16	Sechskantmutter	M12 DIN934-10	Hex. nut	Ecrou 6 pans
7-13	6251.77.01	16	VIBRAZINKEN STEILS		VIBRA TINE CPL.	DENT DROITE CPL.
7-13	8007.42.02	16	ZINKEN MONTIERT	VEG-16	S-TINE CPL.	DENT CPL.
7	6251.77.02	16	Vibrazinken steilstehen		Vibra tine	Dent droite
8	8007.42.01	16	Kulturreggenzinken	VEG-16	S-Tine	Den
9	6251.77.03	16	Schar		Tip	Soc
10	8007.18.03	16	Schar	40x5, GG-503	Tip	Soc
11	8007.18.04	16	Sondersenkschraube	SSS-10x38	C. sunk screw	Vis tête noyee
12	934D10PA	16	Sechskantmutter	M10 DIN934-8 verz.	Hex. nut	Ecrou 6 pans
13	126D11A	16	Scheibe	11 DIN126 verz.	Washer	Rondelle
14	8007.33.02	16	Verstärkungsfeder	VEG-14	Reinforcement	Renfort VEG-14
	ZF		ZINKENFELD MIT:		SECTION WITH:	ELEMENT AVEC:
15-22	6253.59.03		GAREEGGENZINKEN		S-TINE "S"	DENT SUPER "S"
15	6253.59.01	1	Zinkenfeld		Section	Elément
16	6251.01.02	25	Zinkenhalter		Bracket	Support
17	931D1060P	25	Sechskantschraube	M10x60 DIN931-8.8	Hex. bolt	Vis 6 pans
18	934D10PA	25	Sechskantmutter	M10 DIN934-8 verz.	Hex. nut	Ecrou 6 pans
19	127DA10A	25	Federring	A10 DIN127 verz.	Springwasher	Rondelle grower
20-22	6242.08.05	25	ZINKEN KPL.	VEG-7	TINE CPL.	DENT CPL.
20	6242.08.01	25	Gareeggenzinken	VEG-7	S-tine	Den
21	6242.08.02	25	Schar	GG-12	Tip	Soc
22	6242.08.04	25	Scharschraube	SSS-10x33	Bolt	Vis

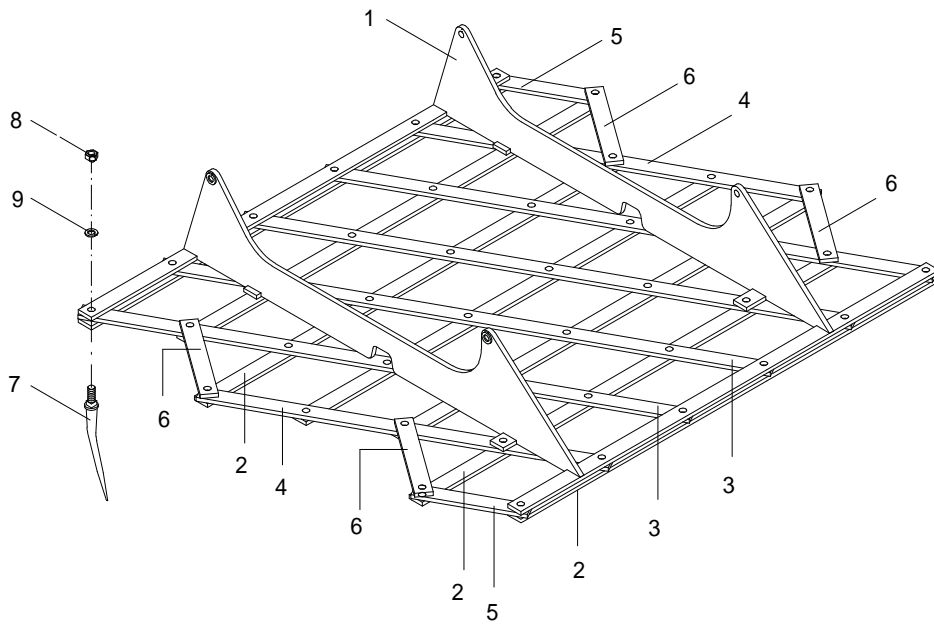
E2

Langeggenfeld

Section with long tines

Sturmvogel L B01

Élément avec dent de herse longue



Ersatzteilliste



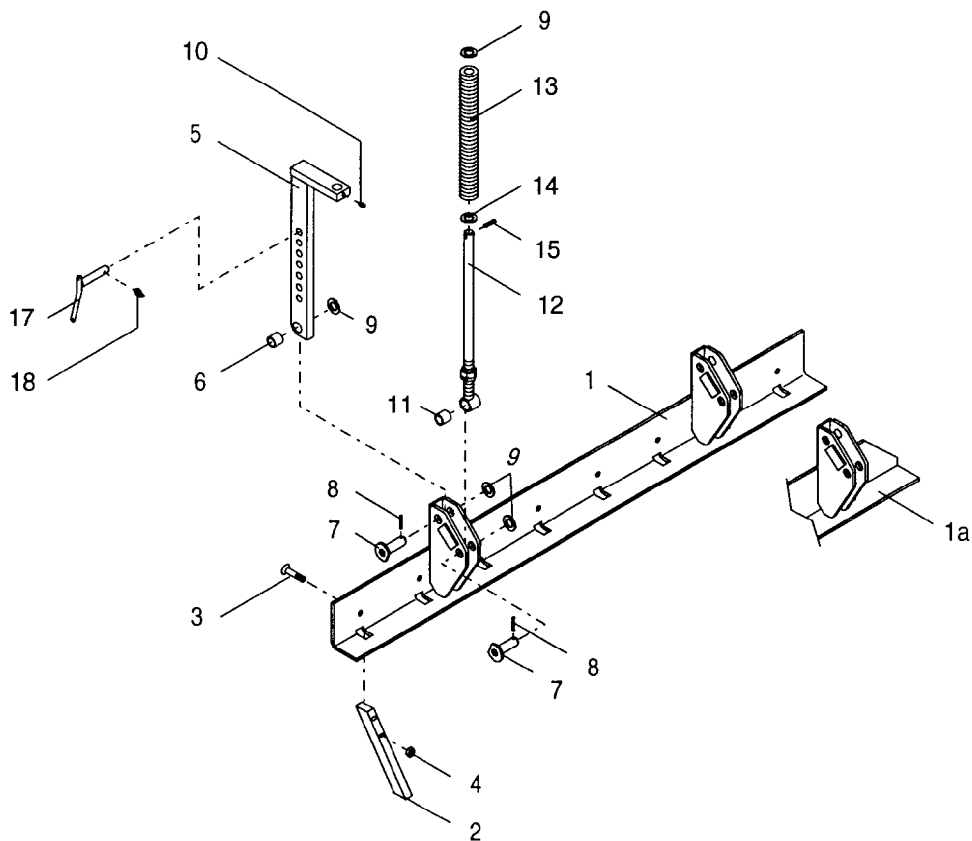
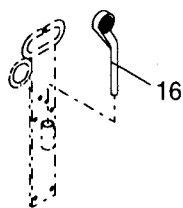
F

Zinkenschleppe

Leveller

Tôle nivellement à crampons

Sturmvogel K-KA, L B01



Ersatzteilliste

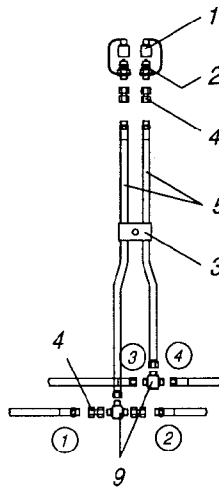


G

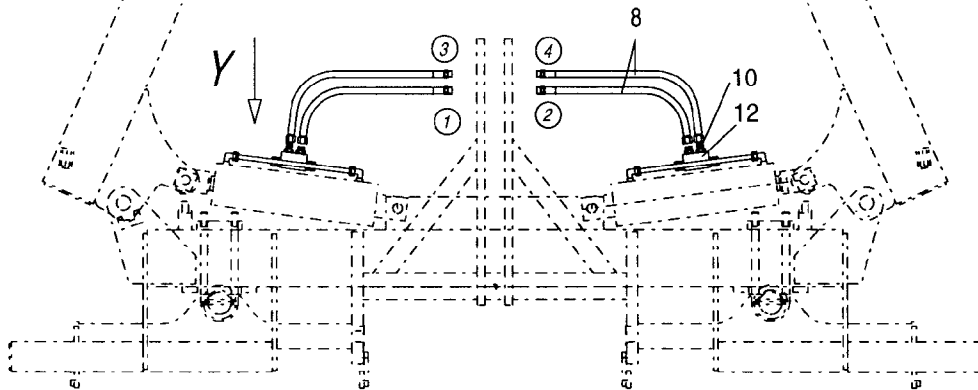
Hydraulik
Hydraulic pipe
Hydraulique

Sturmvogel 4500K,L, 6000K,L B01

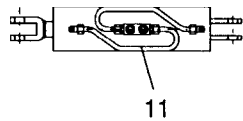
Z



Z



Y



6253.51.02

Ersatzteilliste



G

Hydraulik
Hydraulic pipe
Hydraulique

Sturmvogel 4500 K(L), 6000 K(L) Baur.1

Bild Ref. Fig.	Bestellnr. Part.-No. Référence	Stck Qty. Qte.	Bezeichnung	Technische Angaben Technical data Données techniques	Description	Désignation
	6253.51.02	1	HYDRAULIK MONT.	K, L	HYDRAULIC PIPE C	HYDRAULIQUE CPL.
1	8132.01.00	2	Kupplungsstecker	ISO 5675	Coupling	Raccord
2	8132.05.01	2	Staubkappe rot		Dust cap red	Cache rouge
3	4753.57.01	1	Doppelschelle		Double clip	Collier double
4	4716.53.05	6	Hydraulikrohr montiert	L=40 mm	Hydr. pipe	Tube
5	6436.07.05	2	Höchstdruckschlauch	L=1200 mm	Hose	Conduite flexible
6	8132.06.03	2	Drosselscheibe	Ø2	Restrictive washer	Etranglement
8	6436.07.04	4	Höchstdruckschlauch	L=700 mm	Hose	Conduite flexible
9	6436.07.02	2	T-Verschraubung	T 12-L	T-coupling	Raccord
10	4723.02.03	4	Gerade Einschraubver	GE12-L/R ED	Male stud coupling	Raccord droit
11	6253.72.01	4	Hydraulikrohr montiert	L=371 mm	Hydr. Pipe	Tube
12	8154.24.02	2	Doppelrückschlagventil		Valve	Limiteur

Ersatzteilliste



G1

Zylinder 100/40/300
 Cylinder 100/40/300
 Verin 100/40/300

Sturmvogel 4500,6000 K,L B01

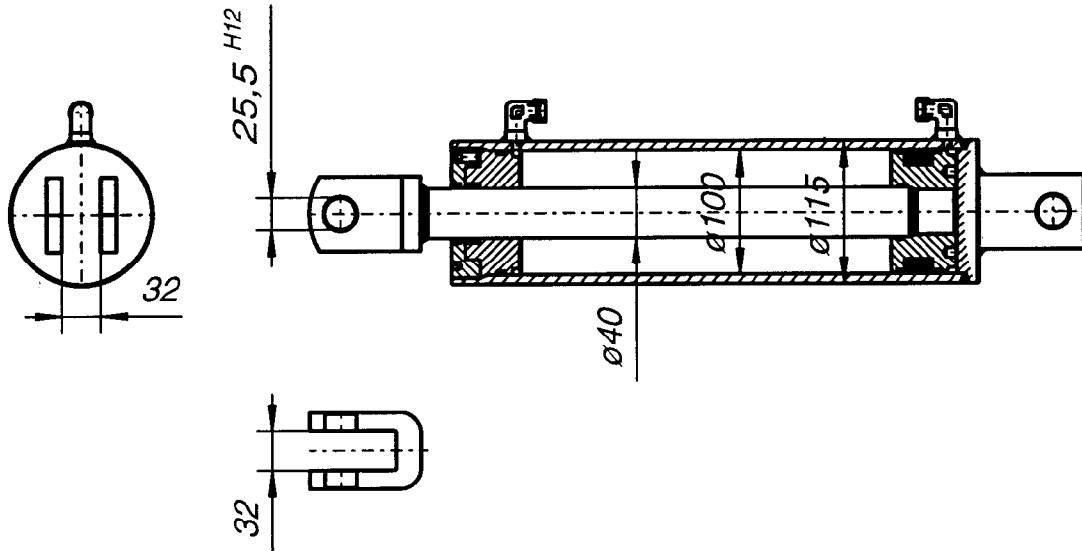


Bild Ref. Fig.	Bestellnr. Part.-No. Référence	Stck Qty. Qte.	Bezeichnung	Technische Angaben Technical data Données techniques	Description	Désignation
1	8169.06.01	1	Zylinder	100/40/300/575	Cylinder	Verin
2	8169.01.04	1	Dichtungssatz		Seal kit	Jeu de points

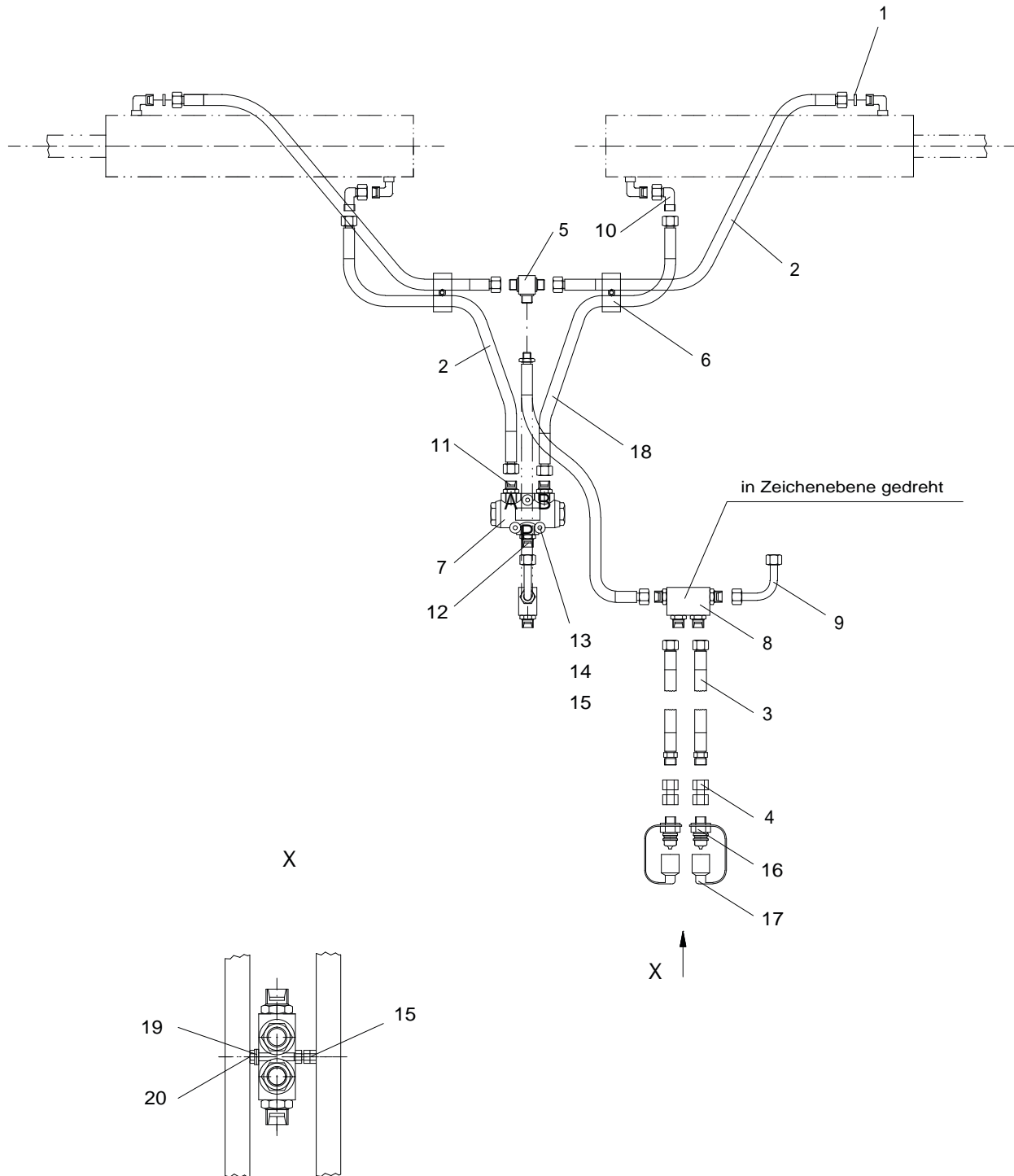
Ersatzteilliste



H

Hydraulik
Hydraulic pipe
Hydraulique

Sturmvogel 7500, 9000 L



6253.76.01

Ersatzteilliste



H1

Zylinder
Cylinder
Verin

Sturmvogel 7500, 9000 L

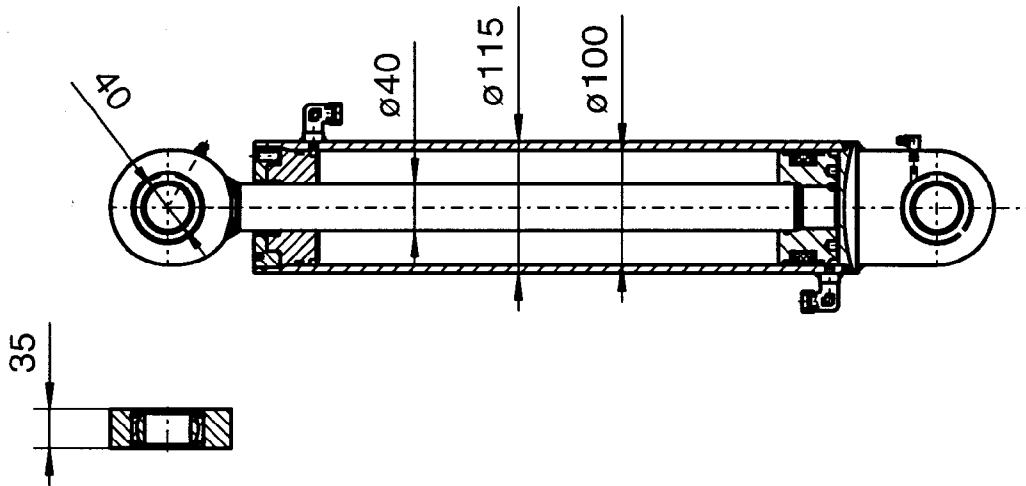


Bild Ref. Fig.	Bestellnr. Part.-No. Référence	Stck Qty. Qte.	Bezeichnung	Technische Angaben Technical data Données techniques	Description	Désignation
	8169.03.01		Zylinder montiert	100/40/405/674	Cylinder cpl.	Verin cpl.
	8169.01.04		Dichtungssatz		Seal kit	Jeu de points

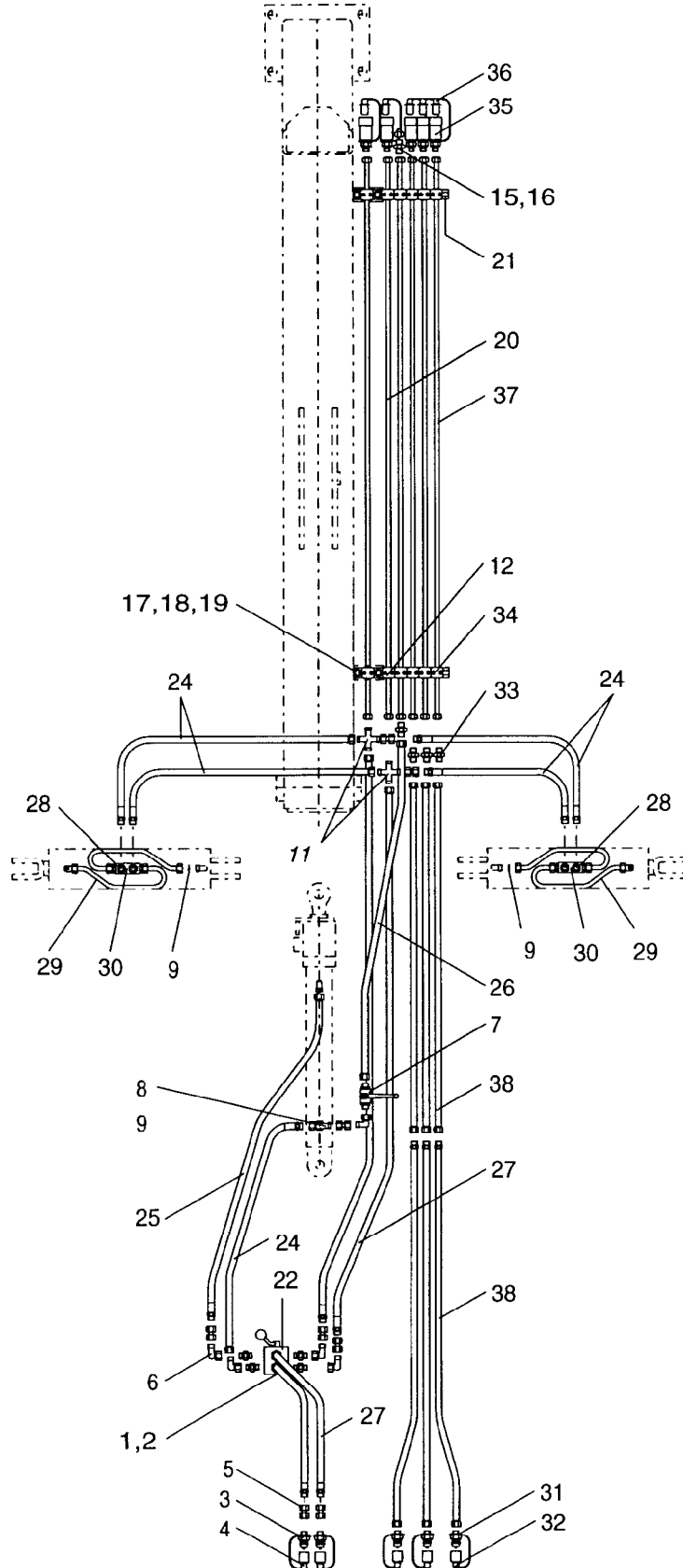
Ersatzteilliste



J

Hydraulik KA
Hydraulic pipe KA
Hydraulique KA

Sturmvogel 6000KA B01



6253.20.02/03

Ersatzteilliste



J

Hydraulik
Hydraulic pipe
Hydraulique

Sturmvogel KA Baur.1

Bild Ref. Fig.	Bestellnr. Part.-No. Référence	Stck Qty. Qte.	Bezeichnung	Technische Angaben Technical data Données techniques	Description	Désignation
1-30	6253.20.03	1	HYDRAULIK MONT.		HYDRAULIC PIPE C	HYDRAULIQUE CPL.
1	931D890P	2	Sechskantschraube	M8x90 DIN931-8.8	Hex. bolt	Vis 6 pans
2	980DV8PA	2	Sicherungsmutter	VM8 DIN980-8 verz.	Lock nut	Ecrou frein
3	8132.01.00	2	Kupplungsstecker	ISO 5675	Coupling	Raccord
4	8132.05.01	2	Staubkappe rot		Dust cap red	Cache rouge
5	4716.53.05	8	Hydraulikrohr montiert	L=40 mm	Hydr. pipe	Tube
6	4716.52.11	5	Einstellb. Winkelversch	EVW-12 L	Elbow coupling	Raccord
7	4716.46.05	1	HD-Blockkugelhahn	NW-10	Ball valve	Robinet
8	4723.02.05	1	Einstellb. L-Anschlußst	EVL-12 L	L-coupling	Raccord
9	8132.06.03	3	Drosselscheibe	Ø2	Restrictive washer	Etranglement
10	4716.52.13	8	Gerade Verschraubung	G 12-L	Male stud coupling	Raccord droit
11	2608.10.01	2	Kreuzverschraubung	K 12 L	Distributor	Distributeur
12	4753.56.04	6	Rohrschelle	SM 112 A PP-LI	Pipe clamp	Collier
13	7406.12.06	2	Kupplungssteckdose		Hydr. socket	Prise
14	7406.18.01	2	Staubschutzstecker		Dust plug	Prise
15	4716.46.04	1	Überwurfmutter	M 12-L	Union nut	Ecrou-raccord
16	6432.58.23	1	Rohrverschlußbutzen	BUZ-12L/S	Nipple	Bouchon
17	125DA10,5A	4	Scheibe	A10,5 DIN125 verz.	Washer	Rondelle
18	931D1040P	4	Sechskantschraube	M10x40 DIN931-8.8	Hex. bolt	Vis 6 pans
19	980DV10P	4	Sicherungsmutter	VM10 DIN980-8	Lock nut	Ecrou frein
20	6253.53.01	3	Hydraulikrohr montiert	L=1747 mm	Hydr. pipe	Tube
21	6459.50.03	2	Schiene	L=275 mm	Rail	Plaque
22	6251.28.17	1	Wegeventil	6/2 NW10	Cartridge valve	Soupape consomm.
24	4716.46.06	5	Höchstdruckschlauch	L=1000 mm	Hose	Conduite flexible
25	6436.07.05	1	Höchstdruckschlauch	L=1200 mm	Hose	Conduite flexible
26	8413.88.01	1	Höchstdruckschlauch	L=1500 mm	Hose	Conduite flexible
27	6436.08.02	4	Höchstdruckschlauch	L=2000 mm	Hose	Conduite flexible
28	4723.02.03	4	Gerade Einschraubver	GE12-L/R ED	Male stud coupling	Raccord droit
29	6253.72.01	4	Hydraulikrohr montiert	L=371 mm	Hydr. Pipe	Tube
30	8154.24.02	2	Doppelrückschlagventil		Valve	Limiteur
31-38	6253.20.02	1	HYDRAULIK SPURAN		HYDRAULIC PIPE C	HYDRAULIQUE CPL.
31	8132.01.00	3	Kupplungsstecker	ISO 5675	Coupling	Raccord
32	8132.05.01	3	Staubkappe rot		Dust cap red	Cache rouge
33	4716.52.13	3	Gerade Verschraubung	G 12-L	Male stud coupling	Raccord droit
34	4753.56.04	6	Rohrschelle	SM 112 A PP-LI	Pipe clamp	Collier
35	7406.12.06	3	Kupplungssteckdose		Hydr. socket	Prise

Ersatzteilliste



K

Zylinder
Cylinder
Verin

Sturmvogel 6000KA B01

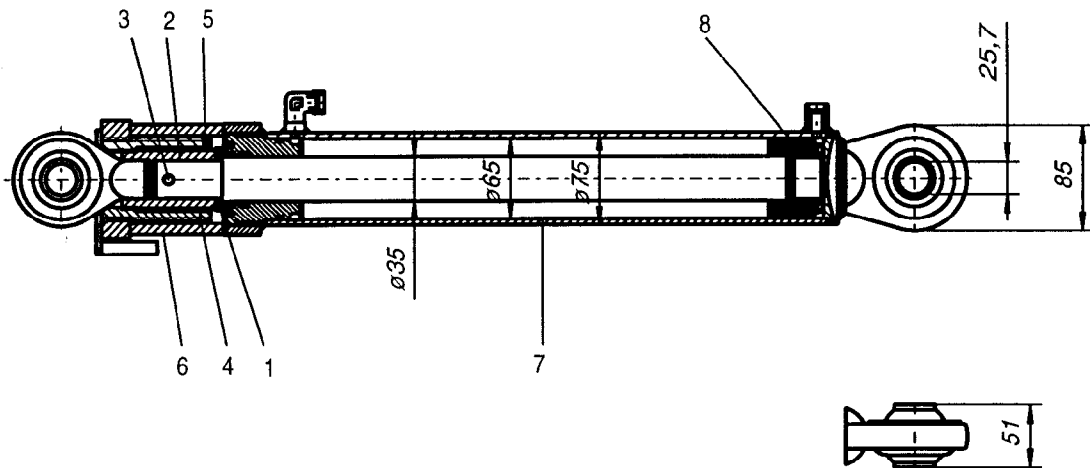


Bild Ref. Fig.	Bestellnr. Part.-No. Référence	Stck Qty. Qte.	Bezeichnung	Technische Angaben Technical data Données techniques	Description	Désignation
1-7	8133.55.01	1	ZYLINDER MONTIERT	65/35/380/690	CYLINDER CPL.	VERIN CPL.
1	126D30	1	Scheibe	30 DIN126	Washer	Rondelle
2	8148.08.00	1	Kugelkopf	Ø80	Ball joint	Joint à rotule
3	1481D840A	1	Spannstift	8x40 DIN1481 verz.	Dowel pin	Goupille serrage
4	8148.09.00	1	Blocklängenmutter inne	Ø80	Inner adjust. nut	Ecrou de réglage intern.
5	1481D3,510	1	Spannstift	3,5x10 DIN1481	Dowel pin	Goupille serrage
6	8147.04.00	1	Blocklängenmutter auß	Ø65	Outer adjust. nut	Ecrou de réglage ext.
7	8167.03.01	1	Zylinder	65/35/380	Cylinder	Verin
8	8167.02.04	1	Dichtungssatz		Seal kit	Jeu de joints

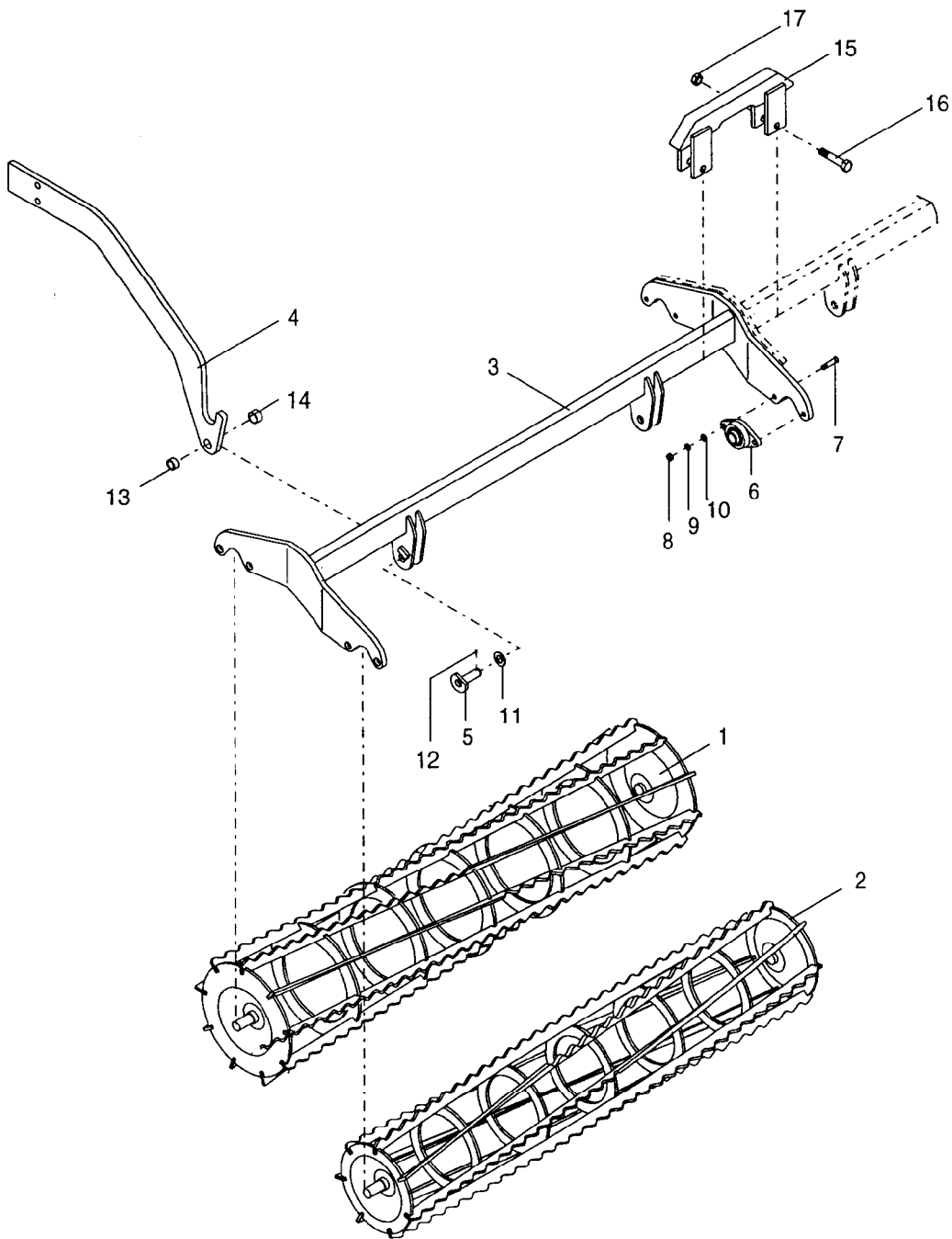
Ersatzteilliste



L

Spitzzohnkrümler
Crumbler roller
Rotoherse

Sturmvogel L B01



6812.07.01/02

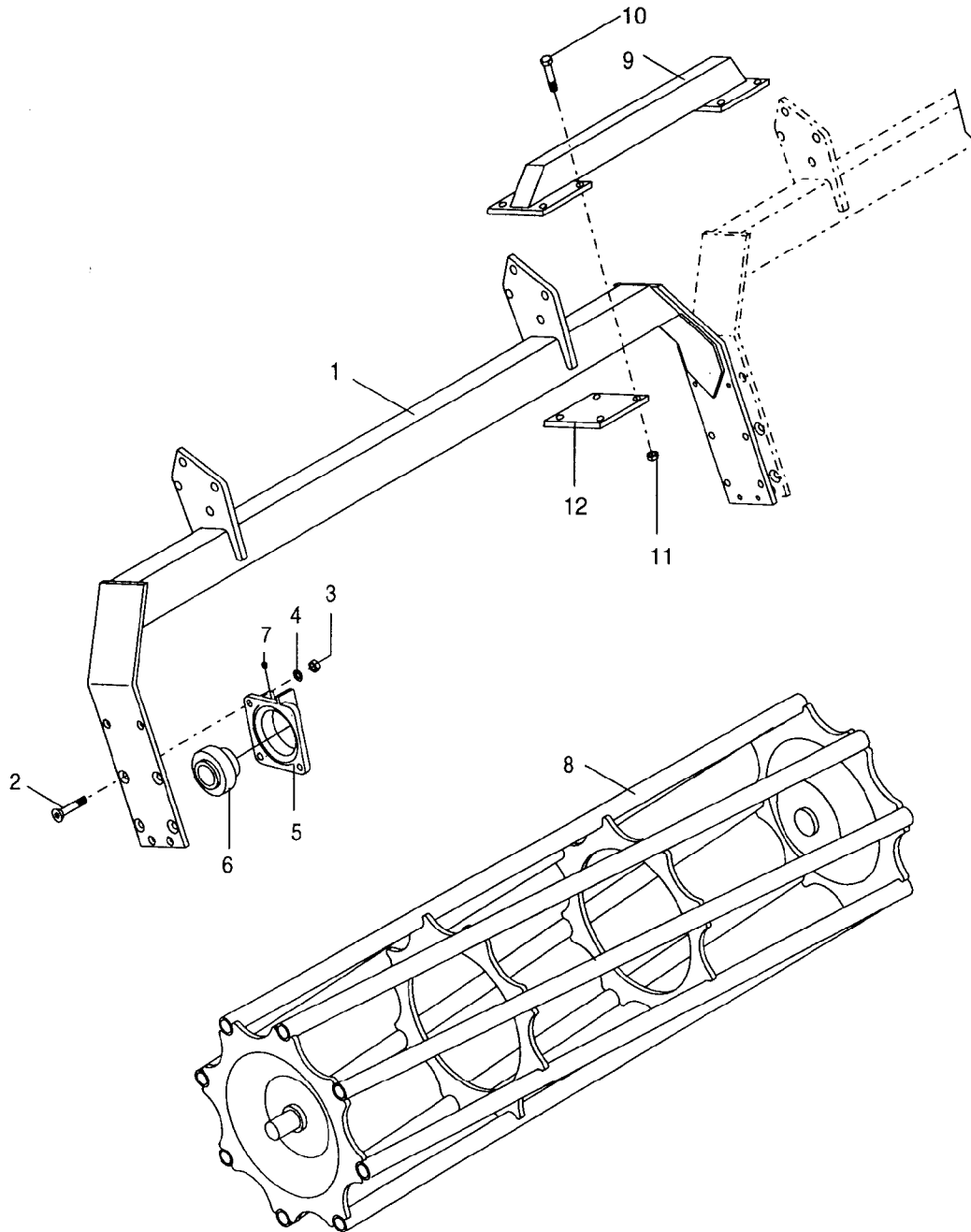
Ersatzteilliste



M

Stabpackerwalze
Bar crumbler roller
Rouleau tube

Sturmvogel K, KA B01



6807.42.01/02

Ersatzteilliste



M

 Stabpackerwalze
 Bar crumbler roller
 Rouleau tube

Sturmvogel K, KA Baur.0, 1

Bild Ref. Fig.	Bestellnr. Part.-No. Référence	Stck Qty. Qte.	Bezeichnung	Technische Angaben Technical data Données techniques	Description	Désignation
1-12	6807.42.01	1	STABPACKERWALZE	Ø440, 6,0 M	CRUMBLER ROLLE	ROULEAU A BARRES
1-8	6807.42.02	1	STABPACKERWALZE	Ø440, 4,5 M	CRUMBLER ROLLE	ROULEAU A BARRES
1	6808.15.01	4,3	Walzenrahmen	1,5 m	Carrier 1,5m	Bâti 1,5m
2	7991D1240P	32,24	Senkschraube	M12x40 DIN7991-8.8	C sunk screw	Vis tête noyee
3	934D12PA	32,24	Sechskantmutter	M12 DIN934-8 verz.	Hex. nut	Ecrou 6 pans
4	127DA12A	32,24	Federring	A12 DIN127 verz.	Springwasher	Rondelle grower
5-7	6809.23.01	8,6	FLANSCHLAGER	Ø35	Bearing cpl.	Palier cpl.
5	8409.00.41	8,6	Flanschlager		Bearing	Palier
6	8020.81.02	8,6	Lager		Bearing	Palier
7	71412DA81	8,6	Schmiernippel	AM8x1 DIN71412	Grease nippel	Graisneur
8	6807.15.01	4,3	Stabwalze	Ø440, 1,5 m	Crumbler roller	Rouleau à barres
9	6808.12.08	1	Verbindung		Connector	Assemblage
10	931D12120P	8	Sechskantschraube	M12x120 DIN931-8.8	Hex. bolt	Vis 6 pans
11	980DV12PA	8	Sicherungsmutter	VM12 DIN980-8 verz.	Lock nut	Ecrou frein
12	6808.12.09	2	Flansch		Flange	Bride

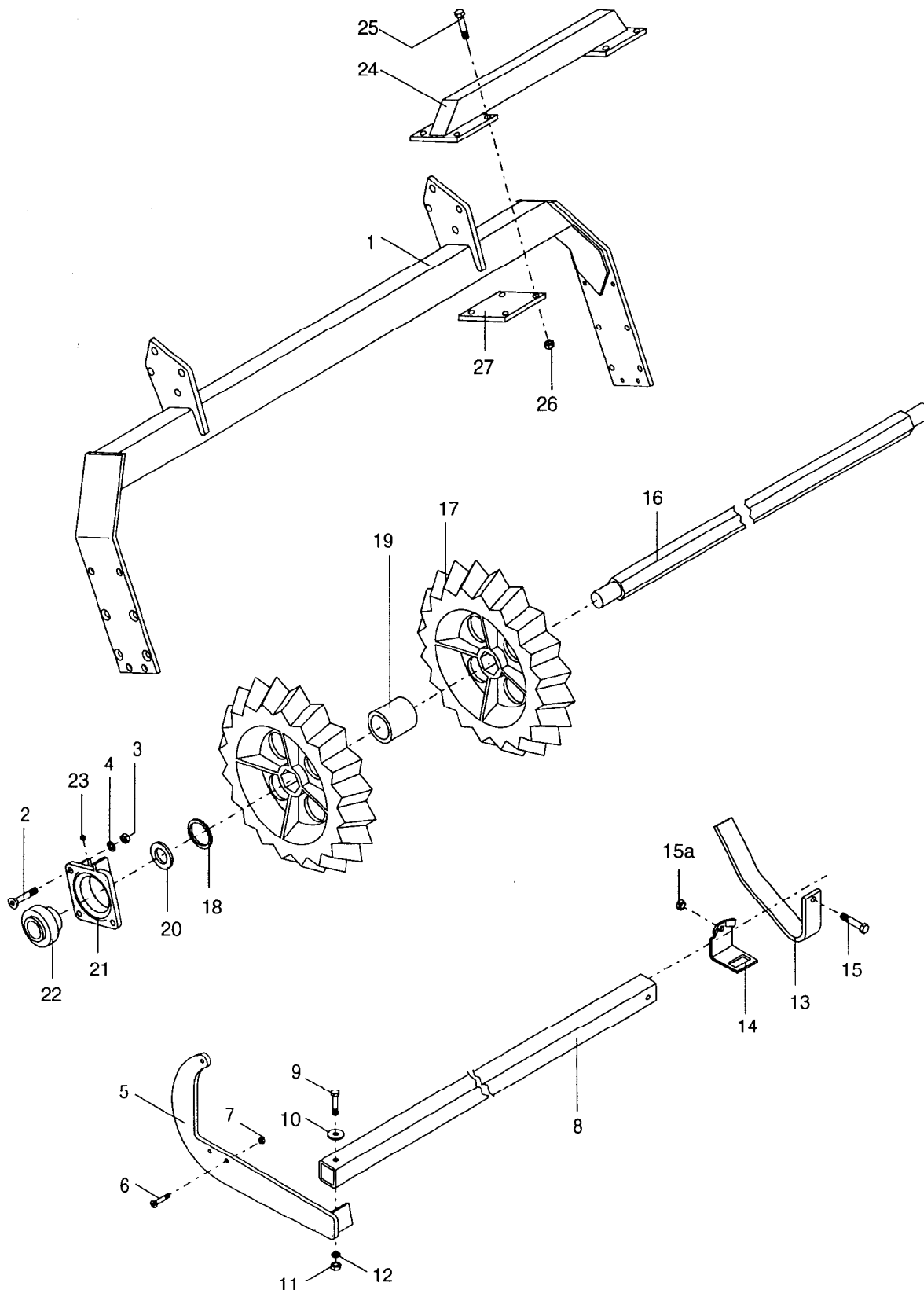
Ersatzteilliste



N

Polygonwalze
Polygon roller
Rouleau à barres

Sturmvogel K, KA B01



6809.41.01/02

Ersatzteilliste



N

Polygonwalze
Polygon roller
Rouleau polygone

Sturmvogel K, KA Baur.0, 1

Bild Ref. Fig.	Bestellnr. Part.-No. Référence	Stck Qty. Qte.	Bezeichnung	Technische Angaben Technical data Données techniques	Description	Désignation
1-27	6809.41.01	1	POLYGONWALZE MO	6,0 M	POLYGON ROLLER	ROULEAU POLYGON
1-23	6809.41.02	1	POLYGONWALZE MO	4,5 M	POLYGON ROLLER	ROULEAU POLYGON
1	6808.15.01	4,3	Walzenrahmen	1,5 m	Carrier 1,5m	Bâti 1,5m
2	7991D1240P	32,24	Senkschraube	M12x40 DIN7991-8.8	C sunk screw	Vis tête noyée
3	934D12PA	32,24	Sechskantmutter	M12 DIN934-8 verz.	Hex. nut	Ecrou 6 pans
4	127DA12A	32,24	Federring	A12 DIN127 verz.	Springwasher	Rondelle grower
5	6809.03.05	4,3	Seitenarm, links		Side arm l.h.	Bras laterale gauche
5	6809.03.06	4,3	Seitenarm, rechts		Side arm r.h.	Bras laterale droit
6	7991D830N	24,18	Senkschraube	M8x30 DIN7991-10.9	C sunk screw	Vis tête noyée
7	980DV8N	24,18	Sicherungsmutter	VM8 DIN980-10	Lock nut	Ecrou frein
8	6809.05.01	4,3	Abstreiferschiene 6,00	6,00 m	Scraper rail	Porte decrottoir
9	931D1075NA	8,6	Sechskantschraube	M10x75 DIN931-8.8 verz.	Hex. bolt	Vis 6 pans
10	440DR11A	8,6	Scheibe	R11 DIN440 verz.	Washer	Rondelle
11	934D10N	8,6	Sechskantmutter	M10 DIN934-10	Hex. nut	Ecrou 6 pans
12	127DA10A	8,6	Federring	A10 DIN127 verz.	Springwasher	Rondelle grower
13	6809.04.06	44,33	Abstreifer	B=45 mm	Scraper	Décrottoir
14	6252.12.00	44,33	Befestigungsplatte		Plate	Plaque
15	931D1280P	44,33	Sechskantschraube	M12x80 DIN931-8.8	Hex. bolt	Vis 6 pans
15a	934D12PA	44,33	Sechskantmutter	M12 DIN934-8 verz.	Hex. nut	Ecrou 6 pans
16-23	6809.10.01	4,3	RINGMONTAGE		MOUNTING OF RIN	MONTAGE DE DISC
16	6808.11.01	4,3	Sechskantachse	L=1448 mm	Hexagon axle	Axe à six pans
17	6809.01.02	48,36	Polygonring	Ø450	Polygonring	Disc polygone
18	988DS5568	4,3	Stützscheibe	S 55x68 DIN988	Supporting washer	Rondelle pour bague
19	6809.04.04	40,30	Rohr		Pipe	Tube
20	126D36	8,6	Scheibe		Washer	Rondelle
21-23	6809.23.01	8,6	FLANSCHLAGER	Ø35	Bearing cpl.	Palier cpl.
21	8409.00.41	8,6	Flanschlager		Bearing	Palier
22	8020.81.02	8,6	Lager		Bearing	Palier
23	71412DA81	8,6	Schmiernippel	AM8x1 DIN71412	Grease nipple	Graisser
24	6808.12.08	1	Verbindung		Connecter	Assemblage
25	931D12120P	8	Sechskantschraube	M12x120 DIN931-8.8	Hex. bolt	Vis 6 pans
26	980DV12PA	8	Sicherungsmutter	VM12 DIN980-8 verz.	Lock nut	Ecrou frein
27	6808.12.09	2	Flansch		Flange	Bride

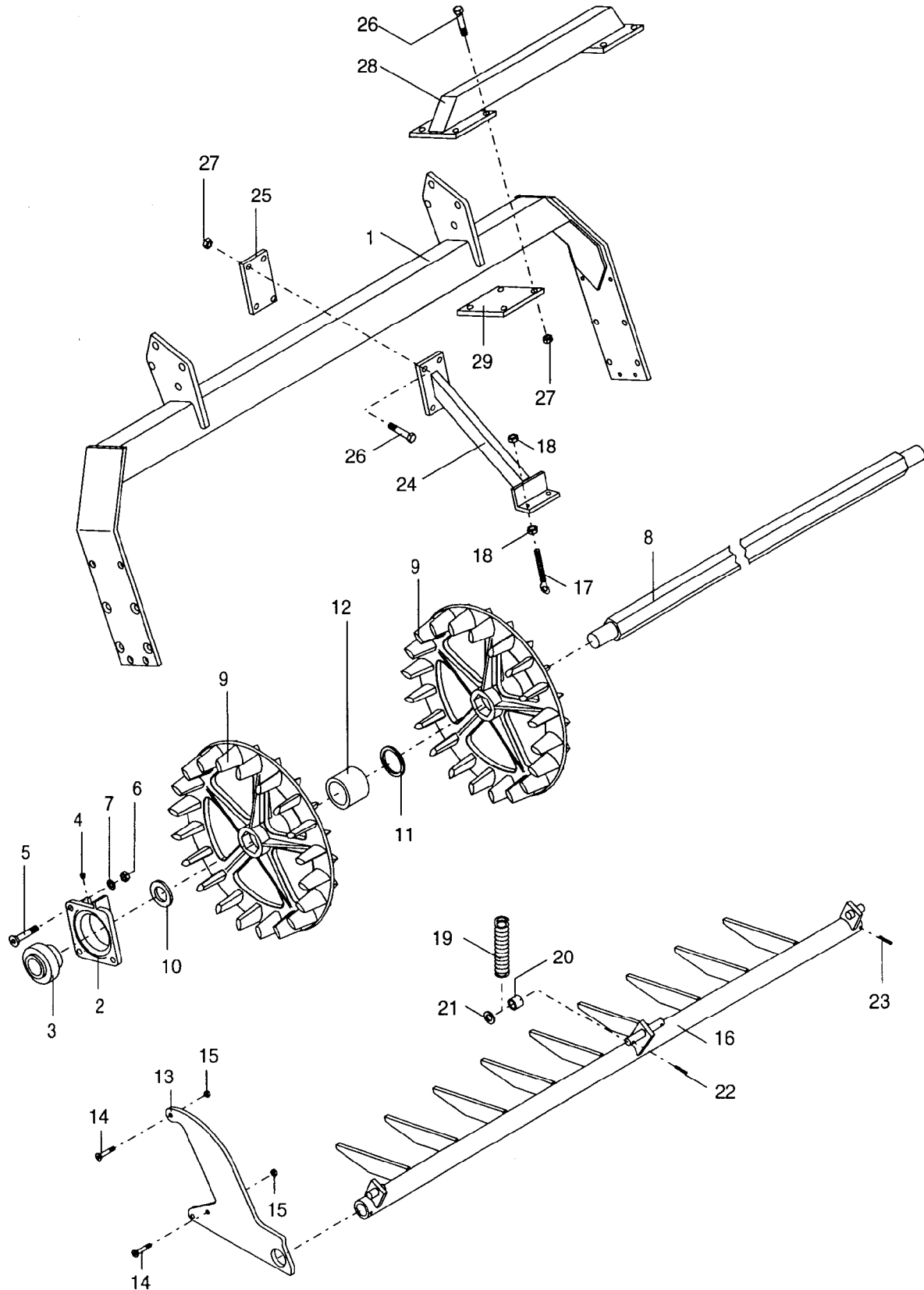
Ersatzteilliste



0

Crosskillwalze
Crosskill roller
Rouleau crosskill

Sturmvogel K, KA B01



6807.17.01/02

Ersatzteilliste



O

Crosskillwalze
Crosskill roller
Rouleau crosskill

Sturmvogel K, KA Baur.0, 1

Bild Ref. Fig.	Bestellnr. Part.-No. Référence	Stück Qty. Qte.	Bezeichnung	Technische Angaben Technical data Données techniques	Description	Désignation
1-29	6808.17.01	1	CROSSKILLWALZE+A	6,0 M	CROSSKILL ROLLE	ROULEAU CROSSKIL
1-27	6808.17.02	1	CROSSKILLWALZE+A	4,5 M	CROSSKILL ROLLE	ROULEAU CROSSKIL
1	6808.15.01	4,3	Walzenrahmen	1,5 m	Carrier 1,5m	Bâti 1,5m
2-4	6809.23.01	8,6	FLANSCHLAGER	Ø35	Bearing cpl.	Palier cpl.
2	8409.00.41	8,6	Flanschlager		Bearing	Palier
3	8020.81.02	8,6	Lager		Bearing	Palier
4	71412DA81	8,6	Schmiernippel	AM8x1 DIN71412	Grease nippel	Graisneur
5	7991D1240P	32,24	Senkschraube	M12x40 DIN7991-8.8	C sunk screw	Vis tête noyee
6	934D12PA	32,24	Sechskantmutter	M12 DIN934-8 verz.	Hex. nut	Ecrou 6 pans
7	127DA12A	32,24	Federring	A12 DIN127 verz.	Springwasher	Rondelle grower
8	6808.11.01	4,3	Sechskantachse	L=1448 mm	Hexagon axle	Axe à six pans
9	6808.06.02	40,30	Crosskillring mit Sechs		Crosskill ring	Disc crosskill
10	126D36	8,6	Scheibe		Washer	Rondelle
11	988DS5568	4,3	Stützscheibe	S 55x68 DIN988	Supporting washer	Rondelle pour bague
12	6808.10.03	32,24	Rohr		Pipe	Tube
13	6808.10.06	8,6	Seitenarm		Side arm	Bras laterale
14	7991D830N	24,18	Senkschraube	M8x30 DIN7991-10.9	C sunk screw	Vis tête noyee
15	980DV8N	24,18	Sicherungsmutter	VM8 DIN980-10	Lock nut	Ecrou frein
16	6808.08.01	4,3	Abstreifer 1,5 m	1,5 m	Scraper	Décrottoir
17	6241.41.11	8,6	Ösenschraube	OS-10x80 verz.	Eyebolt	Piton
18	934D10N	16,12	Sechskantmutter	M10 DIN934-10	Hex. nut	Ecrou 6 pans
19	7406.02.03	8,6	Zugfeder	CF-246,9	Tension spring	Ressort
20	NR254X20	8,6	Rohr, nahtlos		Pipe	Tube
21	9021DA17	8,6	Scheibe	A17 DIN9021	Washer	Rondelle
22	1481D530A	8,6	Spannstift	5x30 DIN1481 verz.	Dowel pin	Goupille serrage
23	1481D660	8,6	Spannstift	6x60 DIN1481	Dowel pin	Goupille serrage
24	6808.16.01	4,3	Halter		Bracket	Support
25	6808.12.03	4,3	Flansch		Flange	Bride
26	931D12120P	24,12	Sechskantschraube	M12x120 DIN931-8.8	Hex. bolt	Vis 6 pans
27	980DV12PA	24,12	Sicherungsmutter	VM12 DIN980-8 verz.	Lock nut	Ecrou frein
28	6808.12.08	1	Verbindung		Connecter	Assemblage
29	6808.12.09	2	Flansch		Flange	Bride

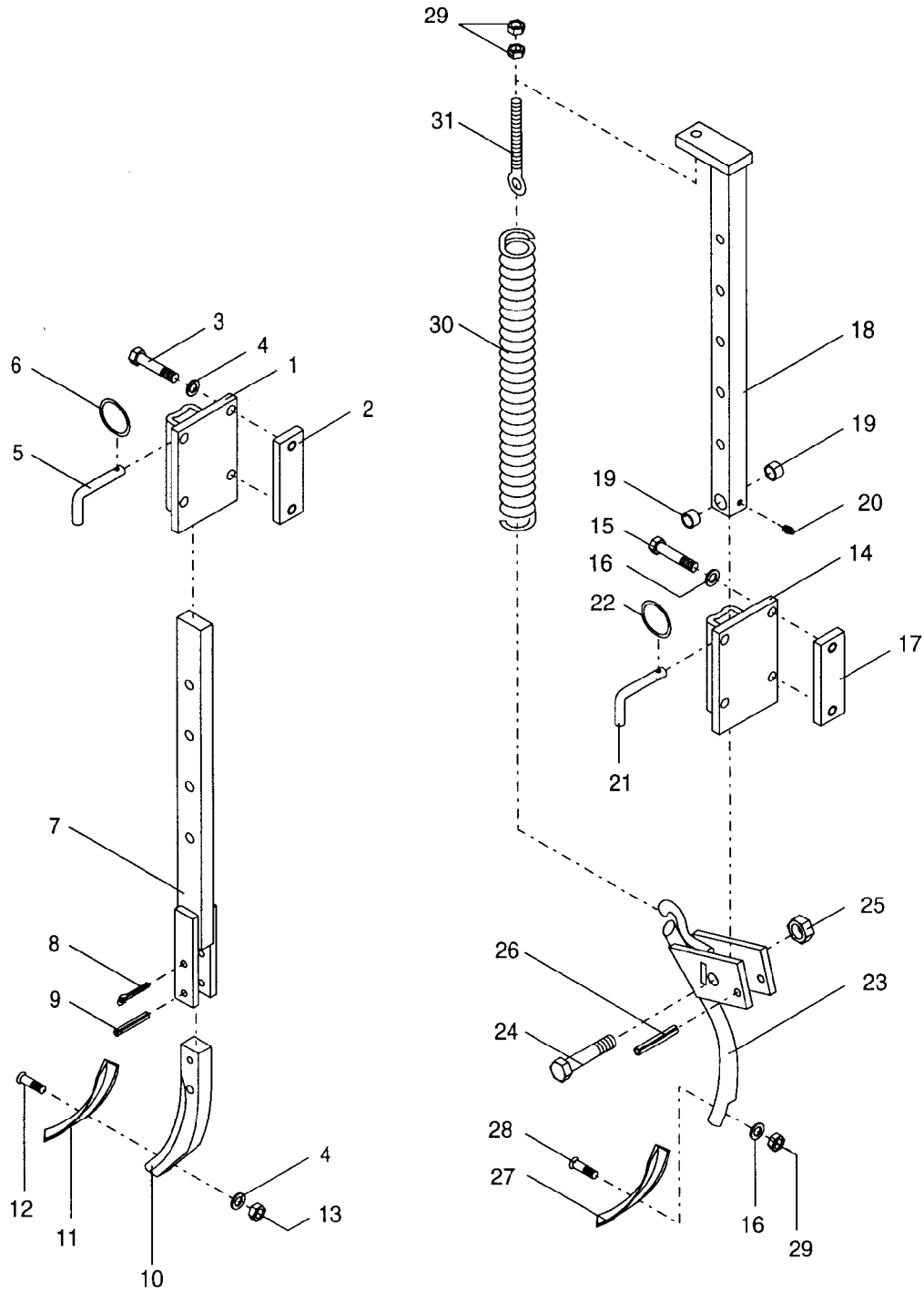
Ersatzteilliste



P

Radspurlockerer
Wheel eradikator
Effaceur de trace

Sturmvogel K-KA B01



6241.29.00
6241.94.00

P

Radspurlockerer
Wheel eradicator
Effaceur de trace

Sturmvogel K, KA Br.1

Bild Ref. Fig.	Bestellnr. Part.-No. Référence	Stck Qty. Qte.	Bezeichnung	Technische Angaben Technical data Données techniques	Description	Désignation
1	6241.39.00	1	Halter		Bracket	Support
2	6241.94.02	2	Gewindelasche		Latch	Plat
3	931D12110P	4	Sechskantschraube	M12x110 DIN931-8.8	Hex. bolt	Vis 6 pans
4	127DA12A	5	Federring	A12 DIN127 vz.	Springwasher	Rondelle grower
5	6241.29.02	1	Steckstock	TB-12x50	Pin	Axe
6	6608.12.07	1	Sicherungsring Draht	3A D2076C verz	Circlip	Circlip
7	6241.31.00	1	Stiel		Stalk	Tige
8	94D850	1	Splint	8x50 DIN94	Splint pin	Goupille fendue
9	1481D1045	1	Spannstift	10x45 DIN1481	Dowel pin	Goupille serrage
9	1481D645	1	Spannstift	6x45 DIN1481	Dowel pin	Goupille serrage
10	8007.24.04	1	Zinkenvorderteil		Tine	Support de soc
11	8007.30.01	1	Schar	GG-5	Share	Soc
12	8007.30.02	1	Scharschraube	SSS-12x40	Bolt	Vis
13	934D12PA	1	Sechskantmutter	M12 DIN934-8 vz.	Hex. nut	Ecrou 6 pans
.
14	6241.95.00	1	Tasche		Clamp plate	Console
15	931D12110P	4	Sechskantschraube	M12x110 DIN931-8.8	Hex. bolt	Vis 6 pans
16	127DA12A	5	Federring	A12 DIN127 vz.	Springwasher	Rondelle grower
17	6241.94.02	2	Gewindelasche		Latch	Plat
18	6241.96.00	1	Stiel		Stalk	Tige
19	1498D162012	2	Buchse	EG 16/20x12 DIN1498	Bush	Douille
20	4716.43.00	1	Schmiernippel	H2 8x1 KX-2	Grease nippel	Graisneur
21	6241.29.02	1	Steckstock	TB-12x50	Pin	Axe
22	6608.12.07	1	Sicherungsring Draht	3A D2076C verz	Circlip	Circlip
23	6241.97.00	1	Zinken		Tine	Dent
24	960D161565P	1	Sechskantschraube	M16x1,5x65 DIN960-8.8	Hex. bolt	Vis 6 pans
25	980DV1615P	1	Sicherungsmutter	VM16x1,5 DIN980- 8	Lock nut	Ecrou frein
26	1481D1050	1	Spannstift	10x50 DIN1481	Dowel pin	Goupille serrage
27	8007.30.01	1	Schar	GG-5	Share	Soc
28	8007.30.02	1	Scharschraube	SSS-12x40	Bolt	Vis
29	934D12PA	3	Sechskantmutter	M12 DIN934-8 vz.	Hex. nut	Ecrou 6 pans
30	6241.94.01	1	Zugfeder	CF-287	Tension spring	Ressort
31	6241.94.04	1	Ösenschraube	OS-12x70	Eyebolt	Piton
.
.
.
.

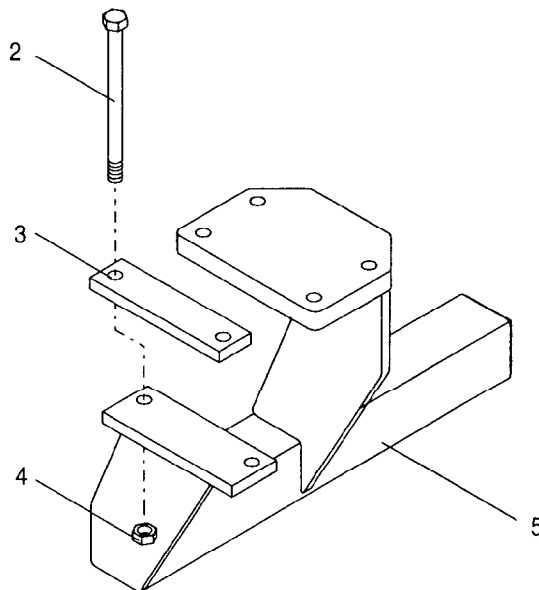
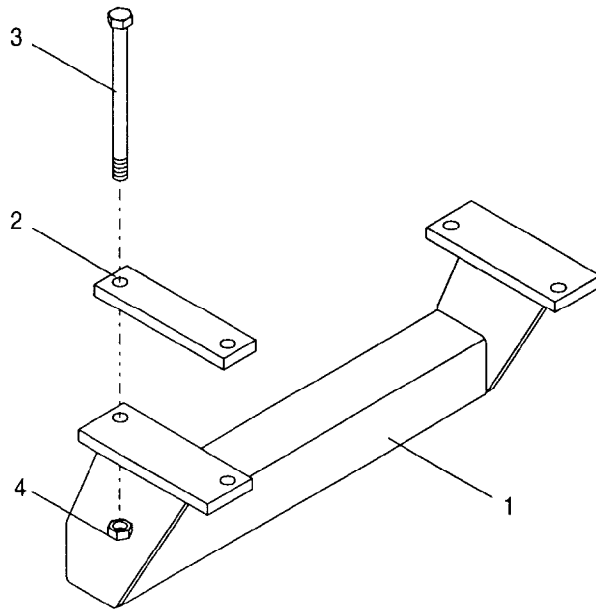
Ersatzteilliste



P1

Halter für Radspurlockerer
Bracket f. wheel eradicator
Support pour effaceur de trace

Sturmvogel 4500,6000 K,L B01



6253.78.01/02

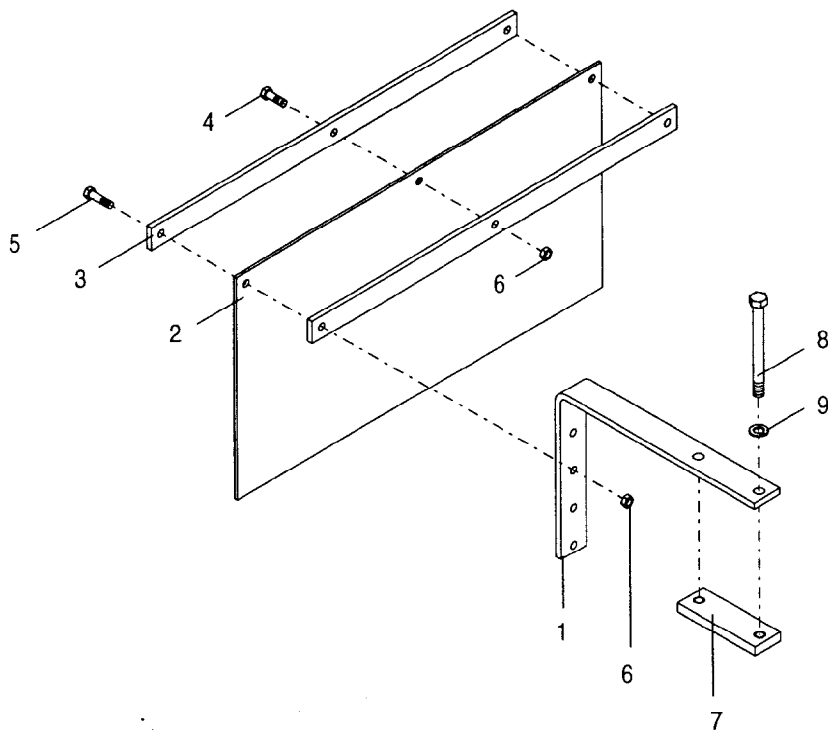
Ersatzteilliste



Q

Steinschutz
Stone protection
Protection anti-pierre

Sturmvogel B01, Agropack



6251.57.01

Ersatzteilliste



Q

Steinschutz
Stone protection
Protection anti-pierre

Sturmvogel Baur.0-1; Agropack

Bild Ref. Fig.	Bestellnr. Part.-No. Référence	Stck Qty. Qte.	Bezeichnung	Technische Angaben Technical data Données techniques	Description	Désignation
1-9	6251.57.01	1	STEINSCHUTZ MONT.		STONE PROTECTIO	PROTECT. ANTI-PIER
1	6251.57.04	2	Halter		Bracket	Support
2	6251.57.02	1	Schutz		Protection	Protection
3	6251.57.03	2	Klemmplatte		Clamp plate	Plaque de serrage
4	933D830P	1	Sechskantschraube	M8x30 DIN933-8.8	Hex. bolt	Vis 6 pans
5	933D835PA	2	Sechskantschraube	M8x35 DIN933-8.8 verz.	Hex. bolt	Vis 6 pans
6	980DV8PA	3	Sicherungsmutter	VM8 DIN980-8 verz.	Lock nut	Ecrou frein
7	6241.94.02	2	Gewindelasche		Latch	Plat
8	931D12120P	4	Sechskantschraube	M12x120 DIN931-8.8	Hex. bolt	Vis 6 pans
9	127DA12A	4	Federring	A12 DIN127 verz.	Springwasher	Rondelle grower

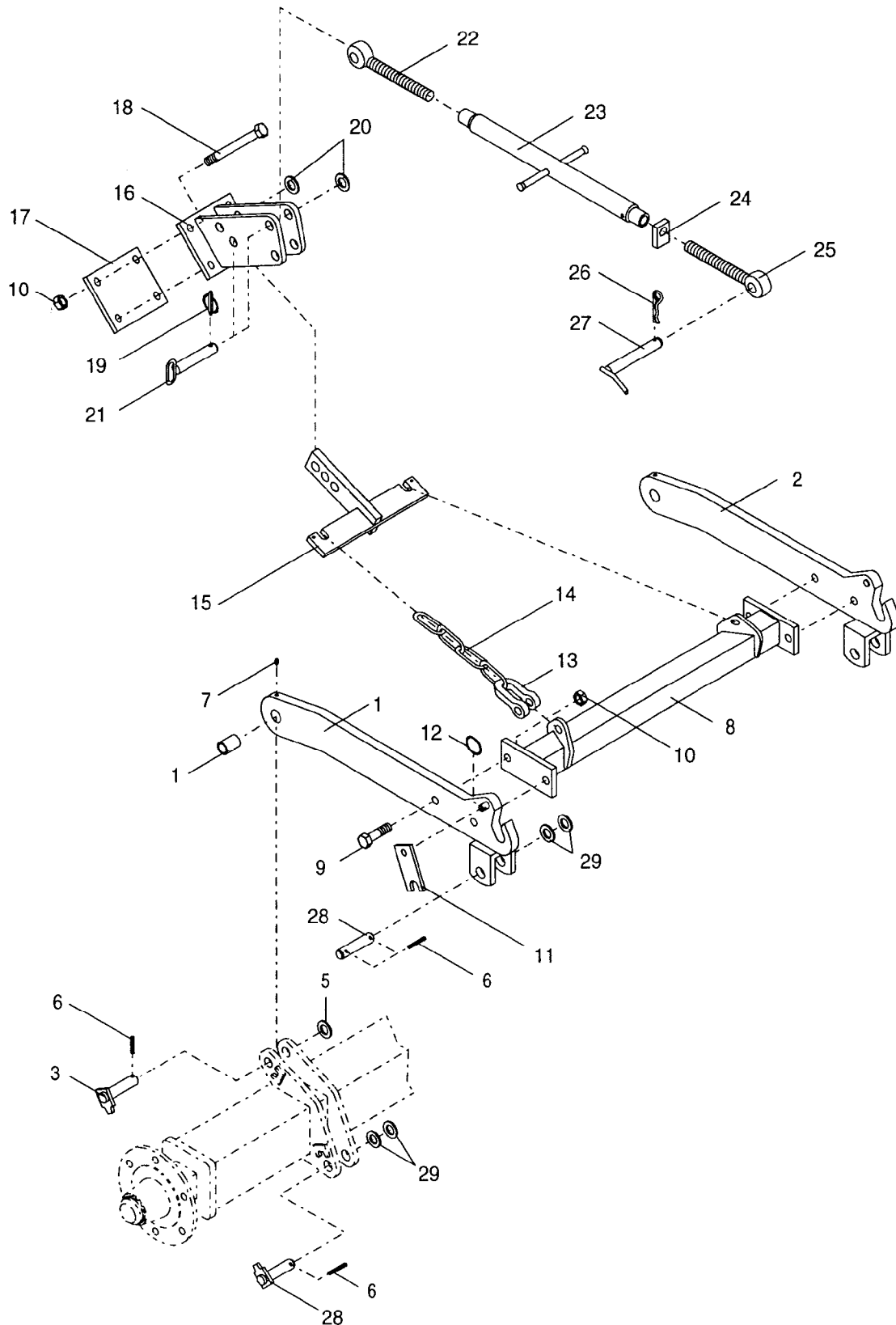
Ersatzteilliste



R

Heckdreipunktanbau
Rear mounting
Attelage arrière

Sturmvogel K, KA B01



6253.04.01

Ersatzteilliste



R

 Heckdreipunktbau
 Rear mounting
 Attelage arrière

Sturmvogel 6000 KA Baur.0, 1

Bild Ref. Fig.	Bestellnr. Part.-No. Référence	Stck Qty. Qte.	Bezeichnung	Technische Angaben Technical data Données techniques	Description	Désignation
	6253.04.01	1	HECKDREIPUNKTAN	KAT. 2	REAR MOUNTING	ATTELAGE ARRIERE
1	6253.28.01	1	Anbaurahmen, links		Mounting frame l.h.	Bâti gauche
2	6253.28.02	1	Anbaurahmen, rechts		Mounting frame r.h.	Bâti droit
3	4760.10.00	2	Spannschloßbolzen	ZB-25x112	Turnbuckle pin	Axe
4	1498D253245	2	Buchse	EG 25/32x45 DIN1498	Bush	Douille
5	1441D26	2	Scheibe	26 DIN1441	Washer	Rondelle
6	1481D845A	8	Spannstift	8x45 DIN1481 verz.	Dowel pin	Goupille serrage
7	4716.38.00	2	Schmiernippel	H1 8x1 KX-1	Grease nipple	Graisser
8	6253.29.01	1	Verbindung		Connecter	Assemblage
9	931D2065P	4	Sechskantschraube	M20x65 DIN931-8.8	Hex. bolt	Vis 6 pans
10	980DV20P	8	Sicherungsmutter	VM20 DIN980-8	Lock nut	Ecrou frein
11	6336.72.01	2	Riegel	Kat. 2	Latch Cat.2	Verrou Cat.2
12	6608.12.07	2	Sicherungsring Draht	3A D2076C verz	Circlip	Cireclip
13	82101DF1-1,6	2	Bügel	F 1 - 1,6 DIN82101	Fastener	Support
14	763D0,574K13	2	Kette	0,574m-13 DIN 763	Chain	Chaîne
15	8405.40.00	1	Verstellstück		Adjuster	Piece de réglage
16	6253.32.01	1	Aufsatz		Bracket	Support
17	6253.32.03	1	Flansch		Flange	Bride
18	931D20180P	4	Sechskantschraube	M20x180 DIN931-8.8	Hex. bolt	Vis 6 pans
19	4741.04.01	2	OI-Stock	Kat.2	Top link pin	Axe 3 points
20	126D26	2	Scheibe	6 DIN126	Washer	Rondelle
21	6344.40.01	2	Klappstecker	10x45 verzinkt	Linch-pin	Goupille auto.
22-25	8411.34.00	1	SPANNSCHLOSS MO		TURNBUCKLE CPL.	TIRANT CPL.
22	6329.06.03	1	Ösenschraube	M27x240 links	Eyebolt l.h.	Piton gauche
23	8411.34.01	1	Spannschloßmutter	LPM-27x600	Turnbuckle nut	Ecrou tendeur
24	4722.20.03	1	Kontermutter rechts ver		Counternut	Contre-écrou
25	6329.06.04	1	Ösenschraube	M27x240 verzinkt	Eyebolt	Piton
26	8404.74.00	1	Steckstock	TB-25x170 A	Pin	Axe
27	4716.35.00	1	Federsteckstock	BTB-4	R-clip	Goupille beta
28	4753.48.00	2	Zylinderbolzen		Pin	Axe
29	126D30	12	Scheibe	30 DIN126	Washer	Rondelle
30	6342.85.03	2	Bolzen		Pin	Axe

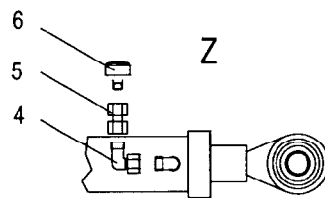
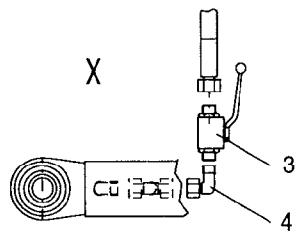
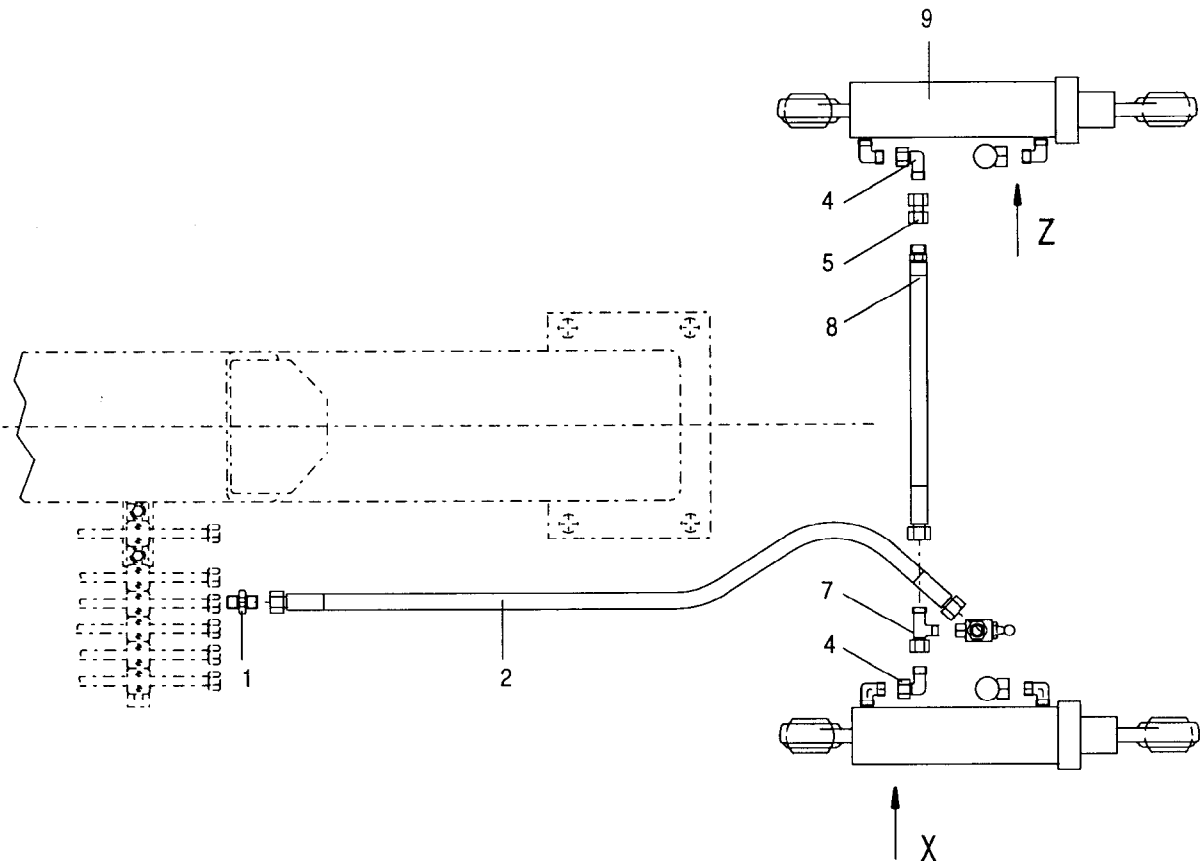
Ersatzteilliste



S

Hydraulik (Heckdreipkt.anbau)
 Hydraulic pipe (rear mounting)
 Hydraulique (attelage arrière)

Sturmvogel K, KA B01



6253.54.01

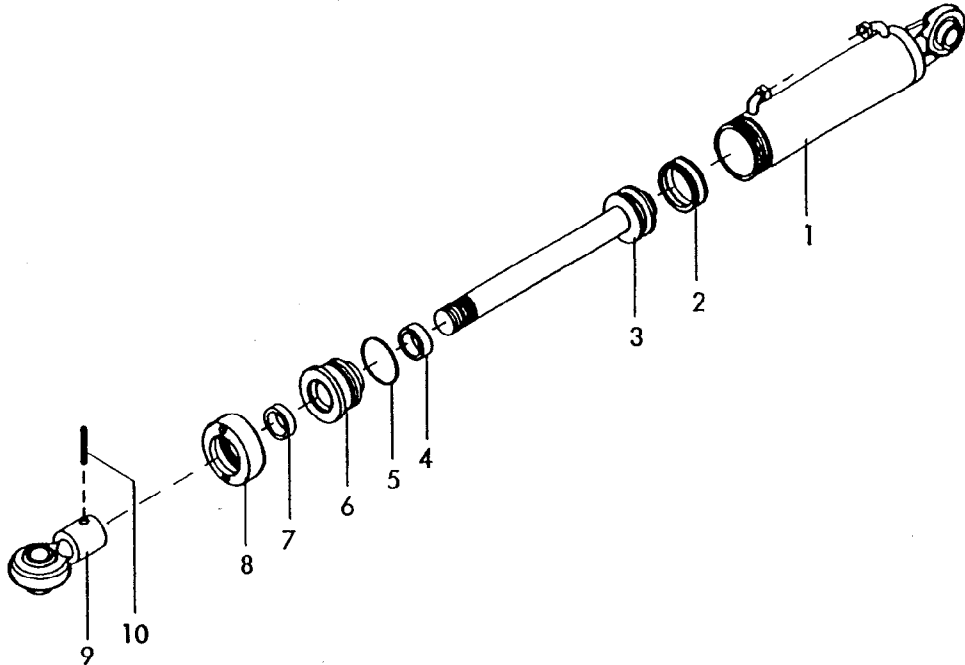
Ersatzteilliste



T

Zylinder
Cylinder
Verin

Sturmvogel 6000 KA B01



Gerätetyp: Zylinder \varnothing 65 -doppeltwirkend-

Bild-Nr.	Bestell-Nr.	Stückje Gerät/ Baugr.	Ersatzteilbezeichnung	Alte Bestell-Nr.	ca. kg / Teil
1	8126.01.00	1	Zylinder		
2	8126.00.01	1	Kolbendichtung (doppeltw.) D 20 WO 65/50x18	8122.01-2	
3	8126.02.00	1	Kolbenstange mit Kolben		
4	8126.00.02	1	Nutring VN 40x112	8119.01-8	
5	8126.00.03	1	O - Ring OR 57x5	8122.01-4	
6	8126.05.00	1	Zylinderkopf	8122.01-5	
7	8126.00.04	1	Abstreifer AS 40-50-5/8	8119.01-10	
8	8126.06.00	1	Überwurfmutter	8122.01-6	
9	8126.04.00	1	Kugelkopf	8123.01-6	
10	1481D850	1	Spannhülse 8x50 DIN 1481		
	<u>8126.00.00</u>	1	Zylinder \varnothing 65 -doppeltwirkend- komplett, Bild-Nr. 1 - 10		
	<u>8126.00.05</u>	1	Satz Dichtungen komplett, Bild-Nr. 2,4,5,7	8122.02	
					08.78

Ersatzteilliste



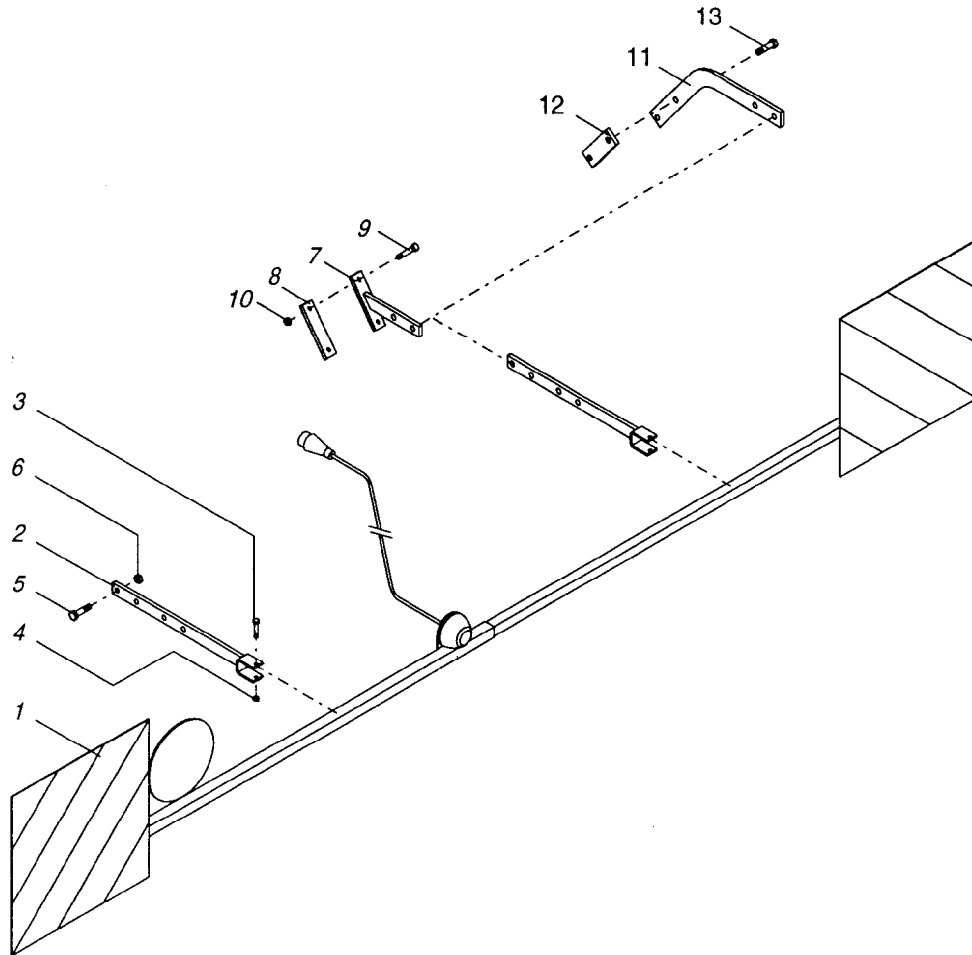
U

Beleucht.-Einh. mit Warntafeln

Rear light kit

Kit d'éclairage

Sturmvogel K,KA,L B01



Ersatzteilliste



U

Beleuchtungseinheit+Warntafeln

Rear light kit

Kit d'éclairage

Sturmvogel Baur. 1

Bild Ref. Fig.	Bestellnr. Part.-No. Référence	Stck Qty. Qte.	Bezeichnung	Technische Angaben Technical data Données techniques	Description	Désignation
1-6	6456.53.02	1	BELEUCHT.-EINHEIT+	Typ 2	REAR LIGHT KIT	KIT D'ECLAIRAGE
1	8431.19.00	1	Stangenrückleuchte		Rear lights	Barre d'éclairage
2	6251.24.01	2	Halter für Stangenrückl		Bracket	Support
3	931D855PA	2	Sechskantschraube	M8x55 DIN931-8.8 verz.	Hex. bolt	Vis 6 pans
4	315D8RA	2	Flügelmutter	M8 DIN315-5 verz.	Wing nut	Ecrou à ailettes
5	933D1245PA	4	Sechskantschraube	M12x45 DIN933-8.8 ver	Hex. bolt	Vis 6 pans
6	980DV12PA	4	Sicherungsmutter	VM12 DIN980-8 verz.	Lock nut	Ecrou frein
7-10	6253.09.03	2	TRÄGER F. BELEUCH		BRACKET CPL.	SUPPORT CPL.
7	6253.09.01	2	Leuchenträger		Indic. bracket	Support éclairage
8	6332.64.07	2	Lasche		Latch	Plat
9	931D10120P	2	Sechskantschraube	M10x120 DIN931-8.8	Hex. bolt	Vis 6 pans
10	980DV10P	2	Sicherungsmutter	VM10 DIN980-8	Lock nut	Ecrou frein
11-13	6253.68.02	1	LEUCHENTRÄGER		INDIC.BRACKET	SUPPORT ECLAIRAG
11	6253.68.01	2	Halter		Bracket	Support
12	6241.94.02	2	Gewindelasche		Latch	Plat
13	931D1245P	4	Sechskantschraube	M12x45 DIN931-8.8	Hex. bolt	Vis 6 pans