

CATALOGUE PIECES DE RECHANGE ERSATZTEIL-KATALOG

FR
DE

--	--	--	--	--	--	--	--

Maschinennummer

0	4	/	2	0	1	9
---	---	---	---	---	---	---

Version

Sturmvogel 7501 L



RABE

Important pour la commande de pièces de rechange

Lors de chaque commande de pièces, veuillez nous communiquer les données suivantes:

1. Type de la machine (gravé sur la plaque d'identification).
2. Numéro de série de la machine (gravé sur la Plaque d'identification et le bâti).
3. Numéro de pièce.
4. La quantité nécessaire de pièces de rechange.

Wichtig bei Ersatzteilbestellungen

Bitte machen Sie bei jeder Bestellung folgende Angaben:

1. Maschinentype (auf Typenschild eingeschlagen).
2. Maschinenummer (auf Typenschild und Rahmen eingeschlagen).
3. Bestellnummer
4. Die gewünschte Stückzahl der Ersatzteile.

Plaquette / Typenschild



Sommaire

Sturmvogel 7501 L complet	9
Porte-outils L complet monté	10
Limite d'oscillation montée	11
Plaque de guidage montée	12
Axe court D60 7501 / 9001 monté latéralement	13
Axe court D60 7501 / 9001 monté au milieu	14
Cadre pré-assemblé 7501 L	15
Libérer mécaniquement monté	17
Butée monté	18
Arrêt 7501 L monté	19
Cadre hydraulique monté	20
Support de stationnement arrière complet	21
Roue latérale 185R14C paire	22
Tige de roue montée à gauche	23
Tige de roue montée à droite	24
Roue 185R14C	25
Stockage sans boulons cannelé	26
Broches d'attelage Cat. 3	27
Dent-élément de herse VEG-18 complet	28
Dent VEG-18 complet	29
Dent-élément de herse complet	30
Dent debout raide 32x10 complet	31
Jeu de dents renforcés, élément de herse complet	32
Dents VEG-16 complet	33
Element dents droites renforcées complet	34
Dent 32x12 avec soc complet	35
Rouleau denté pointu Tandem TillXtrem	36
Kit rouleau denté pointu D270 TillXtrem	37
Kit rouleau denté pointu D330 TillXtrem	38
Set de couverture 6-kt. 270/190	39
Set de couverture en acier 6-kt. 330/250	40
Herse L 2 chaîne monté	41
Herse pré-monté	42
Frontiér herse D7	43
Station de stationnement montée	44
Élargi à gauche	45
Élargi à droite	46
Fixation monté	47
Efface traces titulaire 7501 / 9001 monté	48
Efface traces GG-5 cpl.	49
Efface traces GS-035 cpl.	50

Efface traces GG-011 cpl.	51
Efface traces á ressort GG-5 cpl.	52
Efface traces á ressort GS-035 cpl.	53
Efface traces á ressort GG-11 cpl.	54
Train denté 7501 L cpl.	55
Train denté section médiane cpl.	56
Train denté droit cpl.	57
Train denté gauche cpl.	58
Ensemble de ressort gauche série 1 cpl.	59
Ensemble de ressort gauche série 2 cpl.	61
Train denté hydraulique 7501 L cpl.	63
Train denté hydraulique section médiane version 1 cpl.	64
Train denté hydraulique section médiane version 2 cpl.	65
Train denté hydraulique droit cpl.	66
Train denté hydraulique gauche cpl.	67
Ensemble de ressort série 4 cpl.	68
Ensemble de ressort série 5 cpl.	70
Hydraulique Train denté 7500	72
Éclairage.....	73

Inhaltsverzeichnis

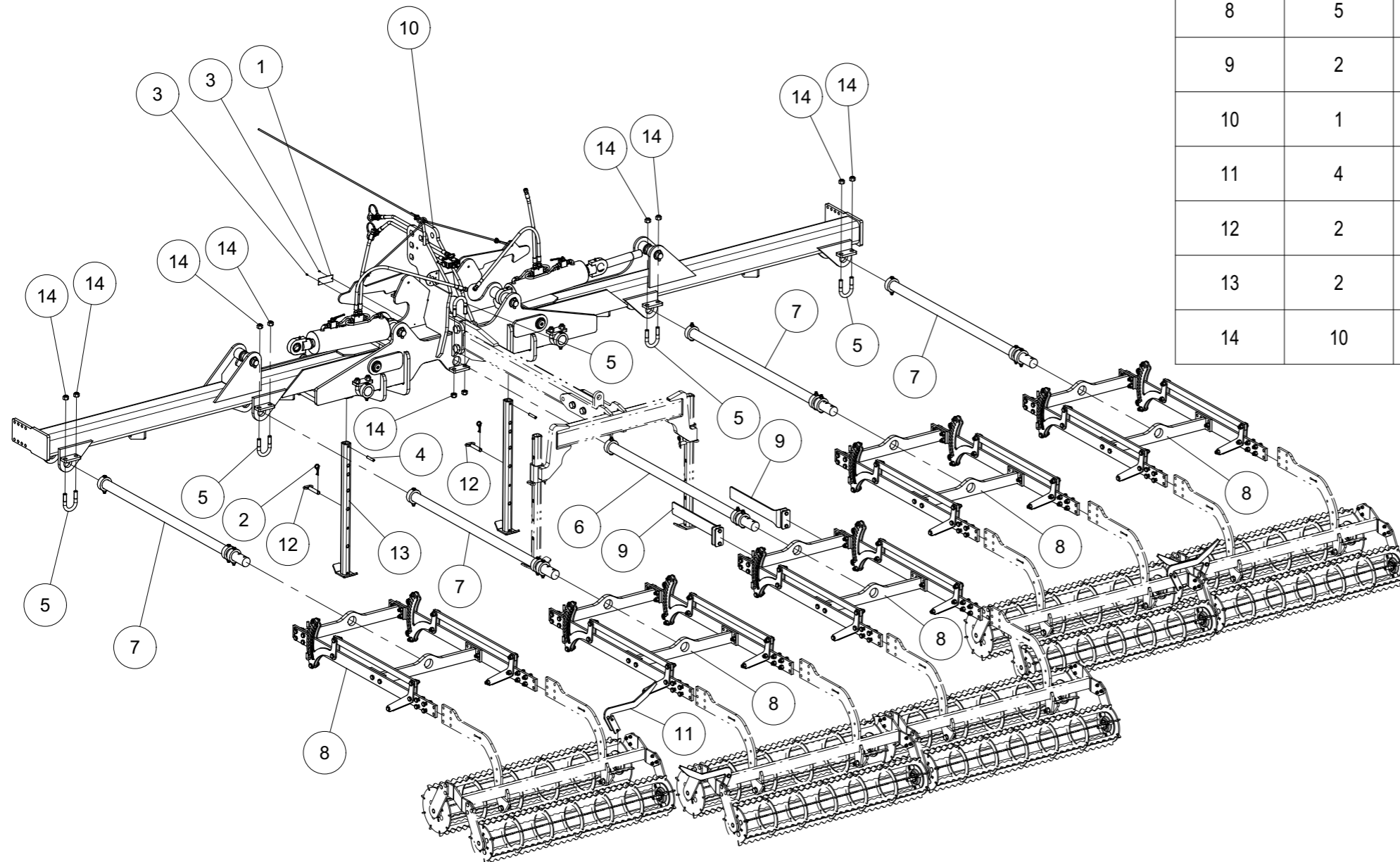
Sturmvogel 7501 L komplett	9
Werkzeugträger L montiert.....	10
Pendelbegrenzung montiert.....	11
Führung montiert.....	12
Tragachse kurz D60 7501 / 9001 Seite montiert	13
Tragachse kurz D60 7501 / 9001 Mitte montiert.....	14
Rahmen 7501 L vormontiert.....	15
Entriegelung mechanisch montiert.....	17
Anschlag gedämpft montiert	18
Anschlag 7501 L montiert	19
Aushub Hydraulik Rahmen montiert	20
Abstellstützen hinten montiert.....	21
Stützrad seitlich 185R14C 1 Paar.....	22
Stützradstiel links montiert	23
Stützradstiel rechts montiert.....	24
Stützrad 185R14C.....	25
Lagerung ohne Riffelbolzen montiert	26
Dreipunktanbau Kat. 3 komplett.....	27
Gareeggenzinkenfeld VEG-18 komplett	28
Gare-Eggenzinken VEG-18	29
Gareeggenzinkenfeld steilstehend komplett	30
Garezinken steilstehend 32x10.....	31
Doppelfederzinkenfeld verstärkt komplett.....	32
Zinken VEG-16 montiert	33
Zinkenfeld steilstehend verstärkt Vibrazinken 32x12 komplett.....	34
Vibrazinken 32x12 mit Schar montiert	35
Spitzzahnwalze Tandem TilIXtrem.....	36
Kit Spitzzahnwalze D270 TilIXtrem.....	37
Kit Spitzzahnwalze D330 TilIXtrem.....	38
Steinschutz-Set Cover Steel 6-kt. 270/190	39
Steinschutz-Set Cover Steel 6-kt. 330/250	40
Striegel L 2 Reihen montiert.....	41
Striegelegge vormontiert	42
Randstriegel D7 komplett.....	43
Parkstation Striegel montiert.....	44
Verbreiterung Striegel links montiert.....	45
Verbreiterung Striegel rechts montiert	46
Vorbausatz komplett montiert	47
Spurlockererhalter 7501 / 9001 montiert.....	48
Radspurlockerer starr GG-5 komplett	49
Radspurlockerer starr GS-035 komplett	50

Radspurlockerer starr GG-011 komplett	51
Radspurlockerer gefedert GG-5 komplett	52
Radspurlockerer gefedert GS-035 komplett.....	53
Radpurlockerer gefedert GG-011 komplett	54
Zinkenschleppe 7501 L komplett.....	55
Schleppe Mittelteil komplett.....	56
Schleppe rechts komplett	57
Schleppe links komplett.....	58
Federpaket links Ausführung 1 komplett.....	59
Federpaket links Ausführung 2 komplett.....	61
Zinkenschleppe hydraulisch 7501 L komplett	63
Schleppe hydraulisch Mittelteil Ausführung 1 komplett.....	64
Schleppe hydraulisch Mittelteil Ausführung 2 komplett.....	65
Schleppe hydraulisch rechts komplett.....	66
Schleppe hydraulisch links komplett	67
Federpaket Ausführung 4 komplett	68
Federpaket Ausführung 5 komplett	70
Hydraulik Schleppe Sturmvogel 7500	72
Beleuchtung.....	73



Combiné de préparation 7501 L

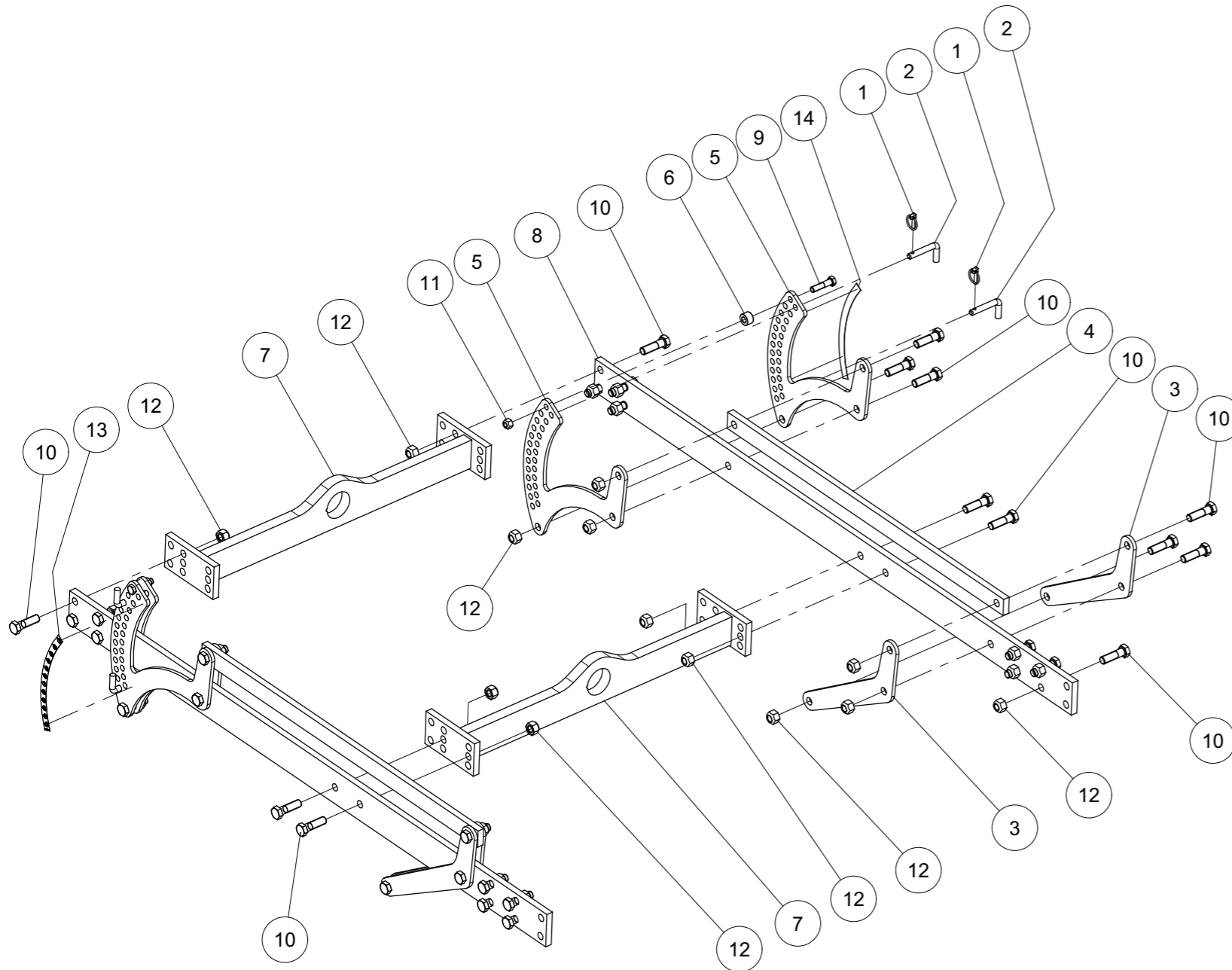
Saatbettkombination 7501 L



Index	Quantity	Reference	Designation
1	1	1000.99.04	Plaquette CE Typenschild CE
2	2	11024D4A	Goupille Beta Federsteckstock
3	2	1476D410A	Goupille cannelée 4x10 DIN 1476 Z Kerbnagel 4x10 DIN 1476 Z
4	2	1481D1370A	Goupille elastique 13 X 70 ISO8752 Z SPANNSTIFT 13 X 70 ISO8752 VERZ.
5	5	6253.12.06	Bride MC-20x50x76 Schraubband MC-20x50x76
6	1	6258.00.61	Axe court D60 7501/9001 monté au milieu Tragachse kurz D60 7501/9001 Mitte mont.
7	4	6258.00.64	Axe court D60 7501/9001 monté latéralement Tragachse kurz D60 7501/9001 Seite mont.
8	5	6258.02.01	Porte-outils L cpl. Werkzeugträger L kpl. montiert
9	2	6258.07.01	Limite d'oscillation montée Pendelbegrenzung mont.
10	1	6258.09.11	Cadre pré-assemblé 7501 L Rahmen 7501 L vormontiert
11	4	6812.28.26	Plaque de guidage montée Führung montiert
12	2	7212.05.00	Broche D20-90 Steckbolzen D20-90
13	2	8431.31.03	Support soudé Abstellstuetze geschw.
14	10	980DV20PA	Ecrou M20 ZNBL 8.8 Sicherungsmutter M20 Verzinkt 8.8



Porte-outils L cpl.
Werkzeugträger L kpl. montiert



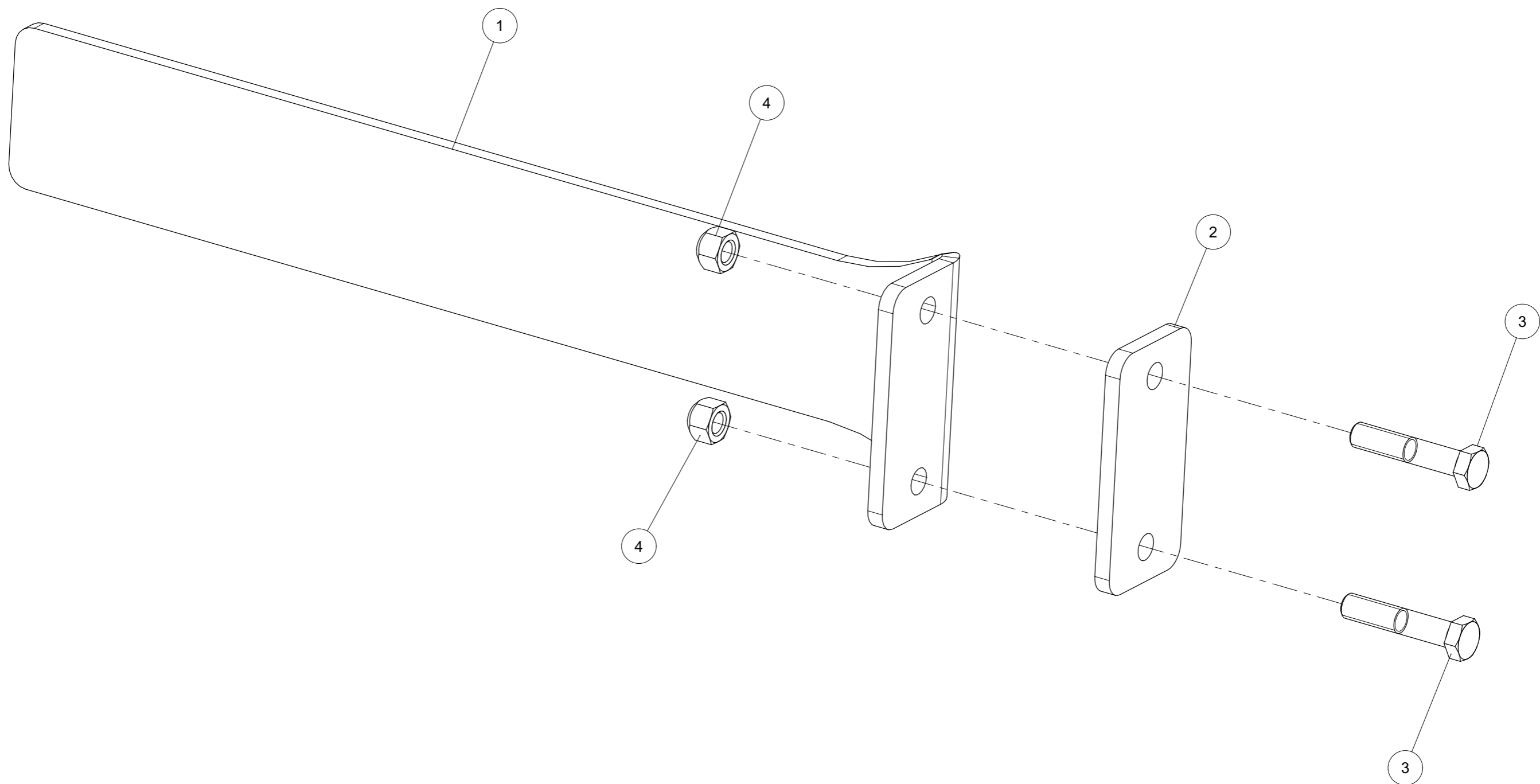
Index	Quantity	Reference	Designation
1	4	11023D532A	Goupille "Clips" Dia 5 Z KLAPPSTECKER 5x32 DIN11023 Z
2	4	6241.29.02	Axe TB-12x50 Steckstock TB-12x50
3	4	6253.06.01	Plaque de direction Lenker
4	2	6253.10.02	Support Strebe lang
5	4	6253.56.05	Réglage Verstellung
6	2	6258.02.03	Espaceur Distanzring
7	2	6258.02.05	Faisceau soudé Träger geschweißt
8	2	6258.02.10	Rail longitudinal Längsschiene
9	2	931D1250PA	Vis H M12 x 50 ZNBL 8.8 Hex. Schraube M12 x 50 Verzinkt 8.8
10	32	931D1655PA	Vis H M16 x 55 ZNBL 8.8 Hex. Schraube M16 x 55 Verzinkt 8.8
11	2	980DV12PA	Ecrou M12 ZNBL 8.8 Sicherungsmutter M12 Verzinkt 8.8
12	32	980DV16PA	Ecrou M16 ZNBL 8.8 Sicherungsmutter M16 Verzinkt 8.8
13	1	9998.09.05	Échelle d'autocollant à gauche Aufkleber Tiefenskala Zinkenfeld links
14	1	9998.09.06	Échelle d'autocollant à droite Aufkleber Tiefenskala Zinkenfeld rechts



Limite d'oscillation montée

Pendelbegrenzung mont.

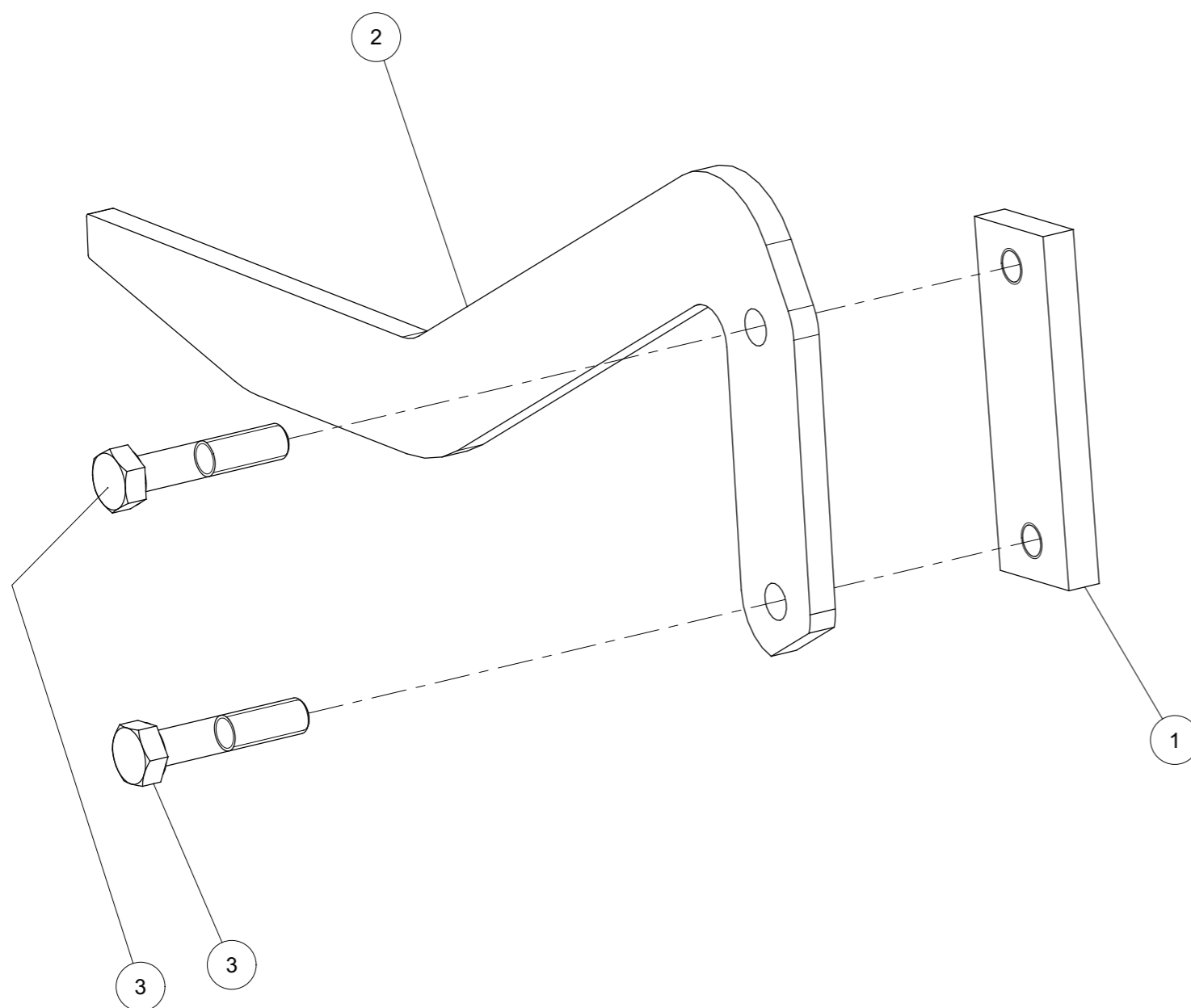
Index	Quantity	Reference	Designation
1	1	6258.07.02	Limite d'oscillation Pendelbegrenzung
2	1	6465.58.11	Patte de retenue D13 - 85 Lasche D13 - 85
3	2	931D1260PA	Vis H M12 x 60 ZNBL 8.8 Hex. Schraube M12 x 60 Verzinkt 8.8
4	2	980DV12PA	Ecrou M12 ZNBL 8.8 Sicherungsmutter M12 Verzinkt 8.8





Plaque de guidage montée
Führung montiert

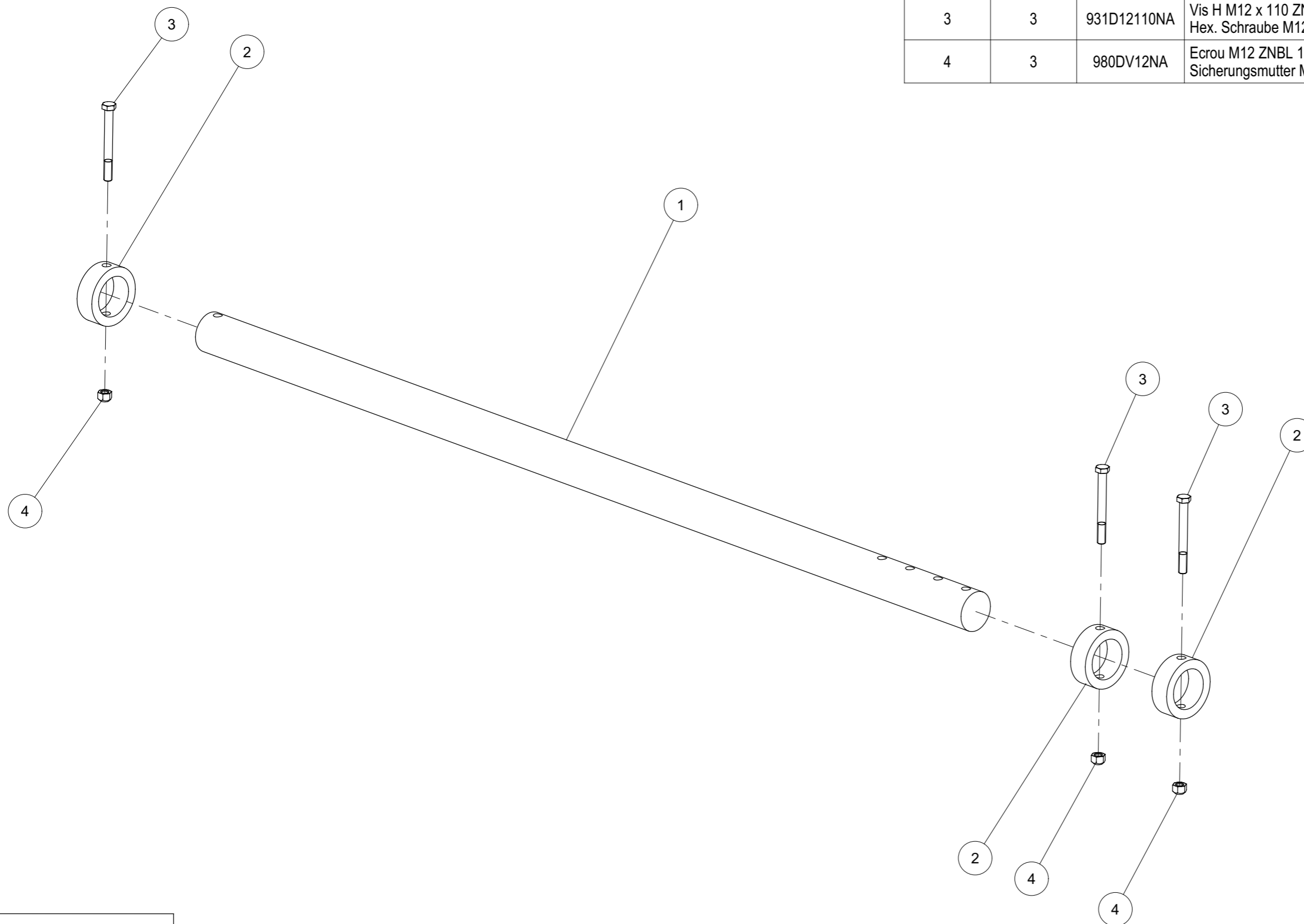
Index	Quantity	Reference	Designation
1	1	6241.94.02	Plat de fixation M 12-93 Gewindelasche M 12-93
2	1	6812.28.24	Plaque de guidage Führung
3	2	VI 29 13	Vis H M12x 60 - 8.8 ZNBL Schraube TH M12x 60 - 8.8 ZNBL





Axe court D60 7501/9001 monté latéralement
Tragachse kurz D60 7501/9001 Seite mont.

Index	Quantity	Reference	Designation
1	1	6258.00.01	Axe ø60 court Tragachse ø60 kurz
2	3	6258.00.07	Rondelle large Anschlagring
3	3	931D12110NA	Vis H M12 x 110 ZNBL 10.9 Hex. Schraube M12 x 110 Verzinkt 10.9
4	3	980DV12NA	Ecrou M12 ZNBL 10.9 Sicherungsmutter M12 Verzinkt 10.9

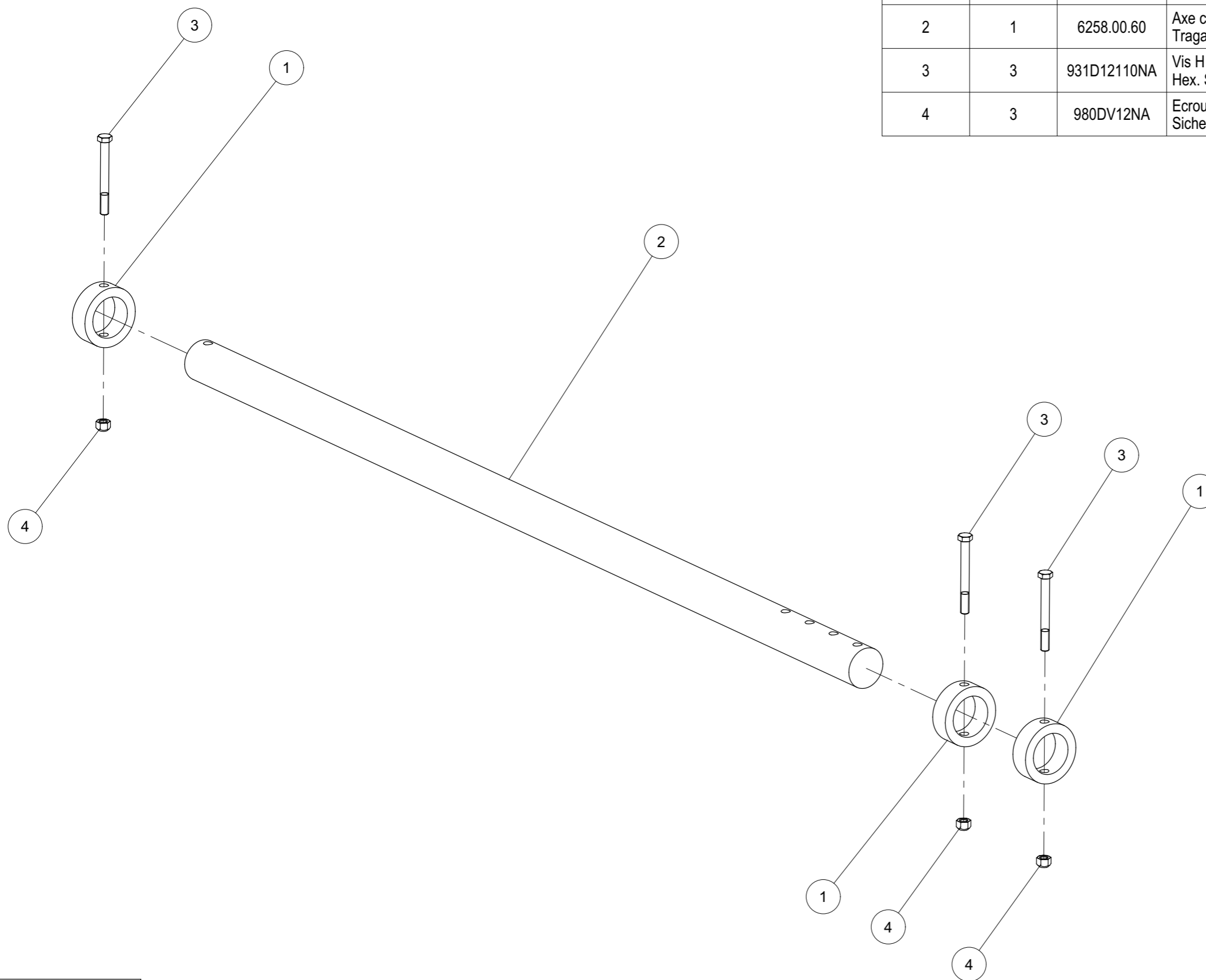


6258.00.64 (1/1)

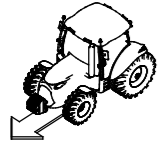


Axe court D60 7501/9001 monté au milieu
Tragachse kurz D60 7501/9001 Mitte mont.

Index	Quantity	Reference	Designation
1	3	6258.00.07	Rondelle large Anschlagring
2	1	6258.00.60	Axe court D60 7501/9001 centre Tragachse D60 kurz 7501/9001 Mitte
3	3	931D12110NA	Vis H M12 x 110 ZNBL 10.9 Hex. Schraube M12 x 110 Verzinkt 10.9
4	3	980DV12NA	Ecrou M12 ZNBL 10.9 Sicherungsmutter M12 Verzinkt 10.9

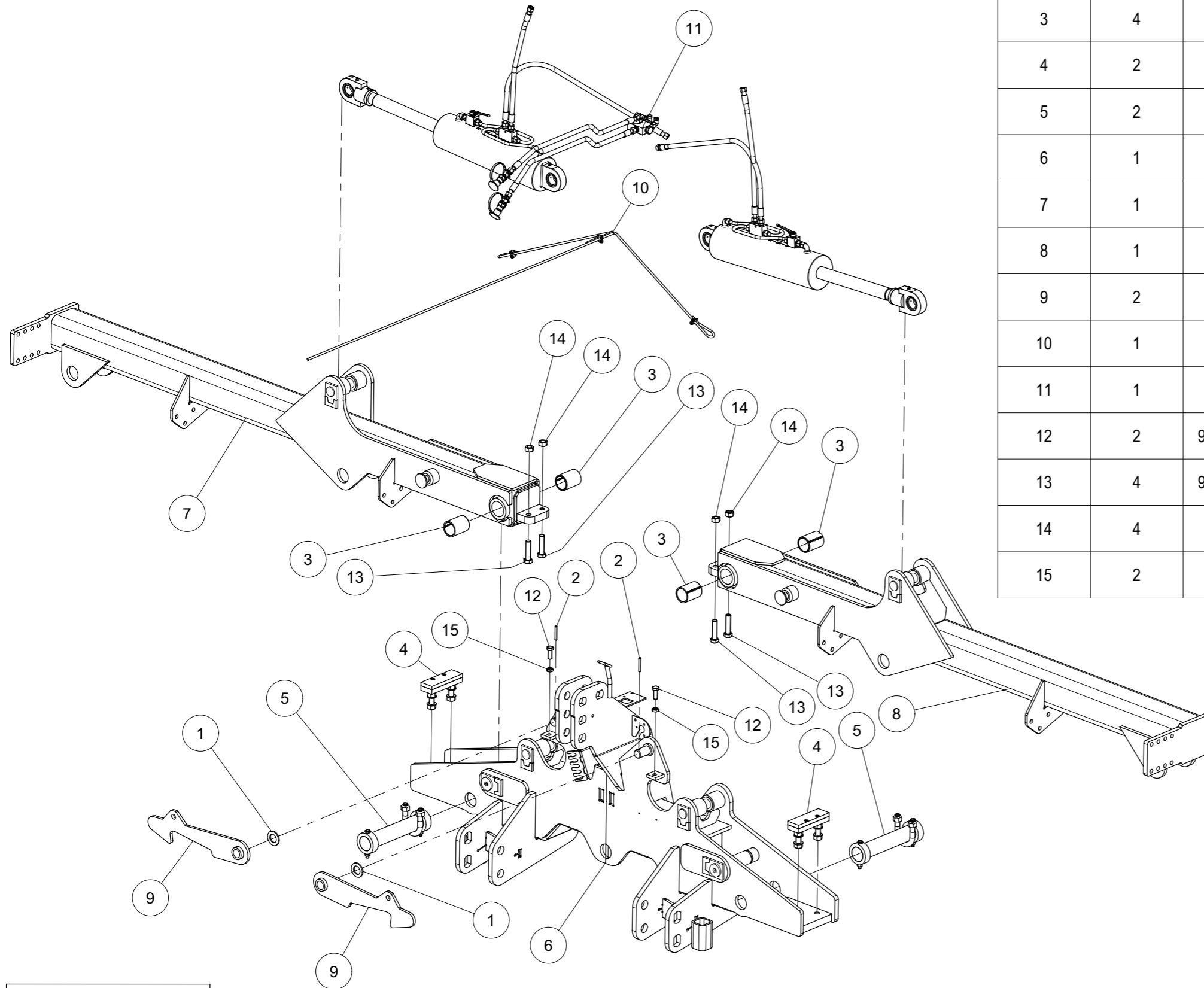


6258.00.61 (1/1)

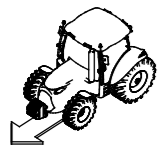


Cadre pré-assemblé 7501 L

Rahmen 7501 L vormontiert



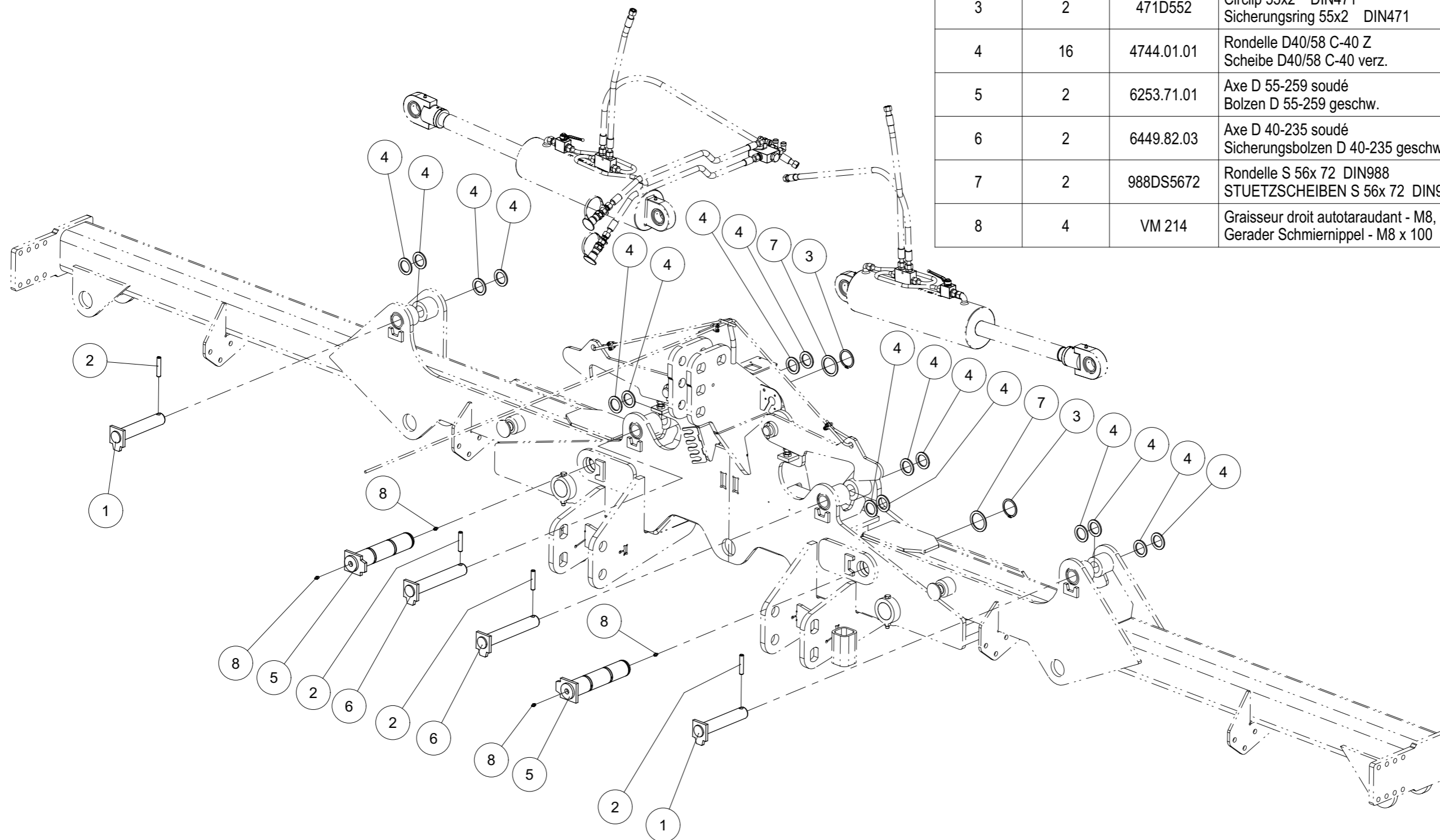
Index	Quantity	Reference	Designation
1	2	126D36A	Rondelle 36 ISO7091 ZNBL SCHEIBE 36 ISO7091 Z
2	2	1481D860A	Goupille elastique 8 X 60 ISO8752 Z SPANNSTIFT 8 X 60 ISO8752 VERZ.
3	4	4771.14.01	Bagues acier Ø 65 x 55 x 85 Präzisions-Einspannbuchse E65x55x85 F3 Spez.
4	2	6255.34.13	Butée monté Anschlag gedampft mont.
5	2	6258.00.63	Arrêt 7501 L / LS monté Anschlag 7501 L / LS mont.
6	1	6258.08.10	Cadre central 7501 / 9001 Mittelrahmen 7501 / 9001 gs.
7	1	6258.08.30	Cadre latéral droit 7501 L Seitenrahmen 7501 L re.geschw.
8	1	6258.08.40	Cadre latéral gauche 7501 L Seitenrahmen 7501 L li.geschw.
9	2	8434.13.01	Cliquet soudé Klinke geschw.
10	1	8434.15.01	Libérer mécaniquement, monté Entriegelung mechanisch mont.
11	1	8434.69.02	Cadre hydr. monté Aushub Hydr. Rahmen mont.
12	2	933D1640PA	Vis H M16x40 ISO4017-8.8 ZNBL hex. Schraube M16x40 ISO4017-8.8 verzinkt
13	4	933D2080PA	Vis H M20x80 ISO4017-8.8 ZNBL hex. Schraube M20x80 ISO4017-8.8 verzinkt
14	4	934D20PA	Ecrou std H M20 - pas 250 Zingue Mutter std H M20 Verzinkt 8.8
15	2	936D16PA	Ecrou bas Hm M16 8.8, ZNBL Mutter flache form M16 Verzinkt 8.8



Cadre pré-assemblé 7501 L

Rahmen 7501 L vormontiert

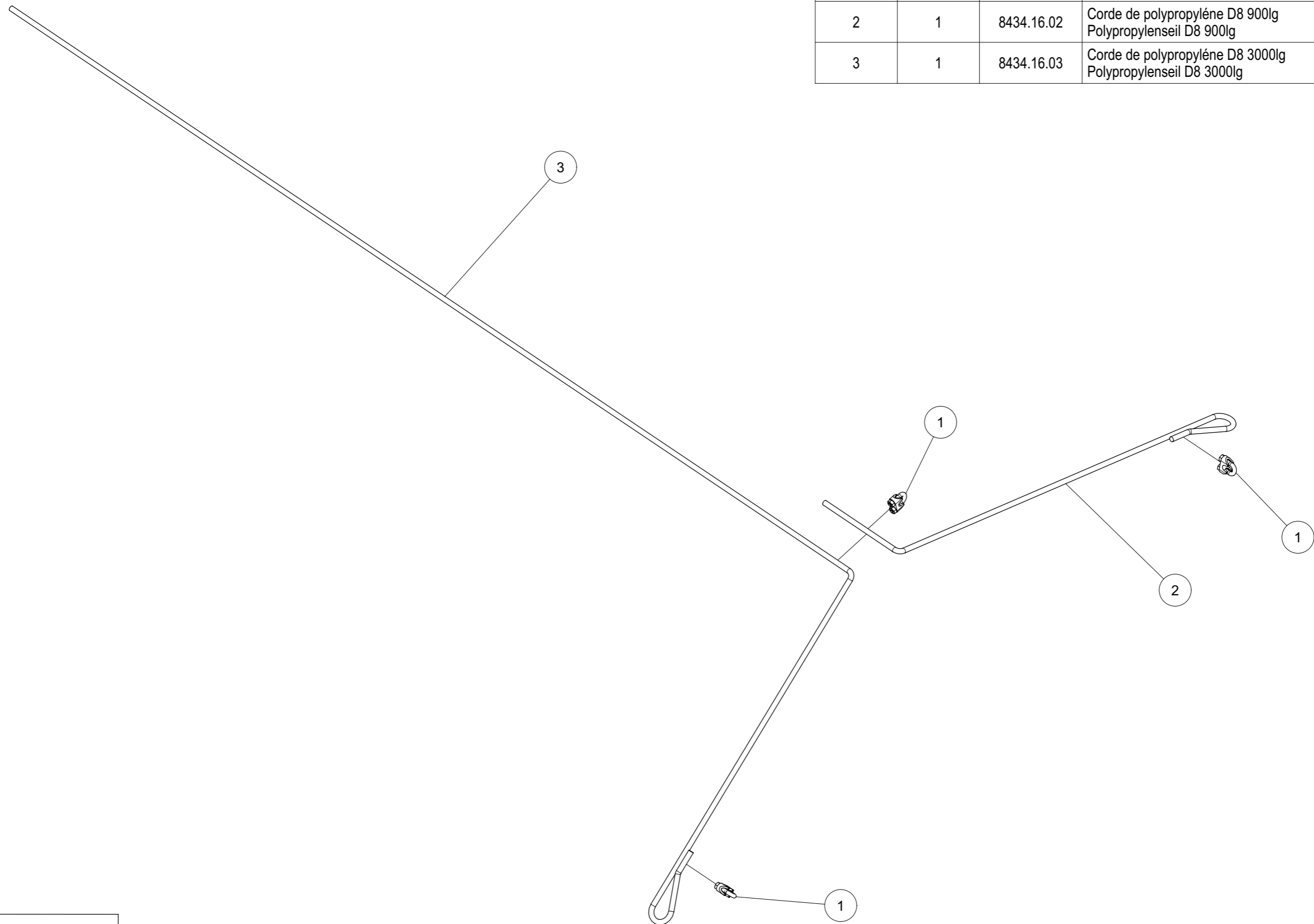
Index	Quantity	Reference	Designation
1	2	1000.03.41	Axe D 40-195 soudé Bolzen D 40-195 geschw.
2	4	1481D1370A	Goupille elastique 13 X 70 ISO8752 Z SPANNSTIFT 13 X 70 ISO8752 VERZ.
3	2	471D552	Circlip 55x2 DIN471 Sicherungsring 55x2 DIN471
4	16	4744.01.01	Rondelle D40/58 C-40 Z Scheibe D40/58 C-40 verz.
5	2	6253.71.01	Axe D 55-259 soudé Bolzen D 55-259 geschw.
6	2	6449.82.03	Axe D 40-235 soudé Sicherungsbolzen D 40-235 geschw.
7	2	988DS5672	Rondelle S 56x 72 DIN988 STUETZSCHEIBEN S 56x 72 DIN988
8	4	VM 214	Graisseur droit autotaraudant - M8, pas100 Gerader Schmiernippel - M8 x 100





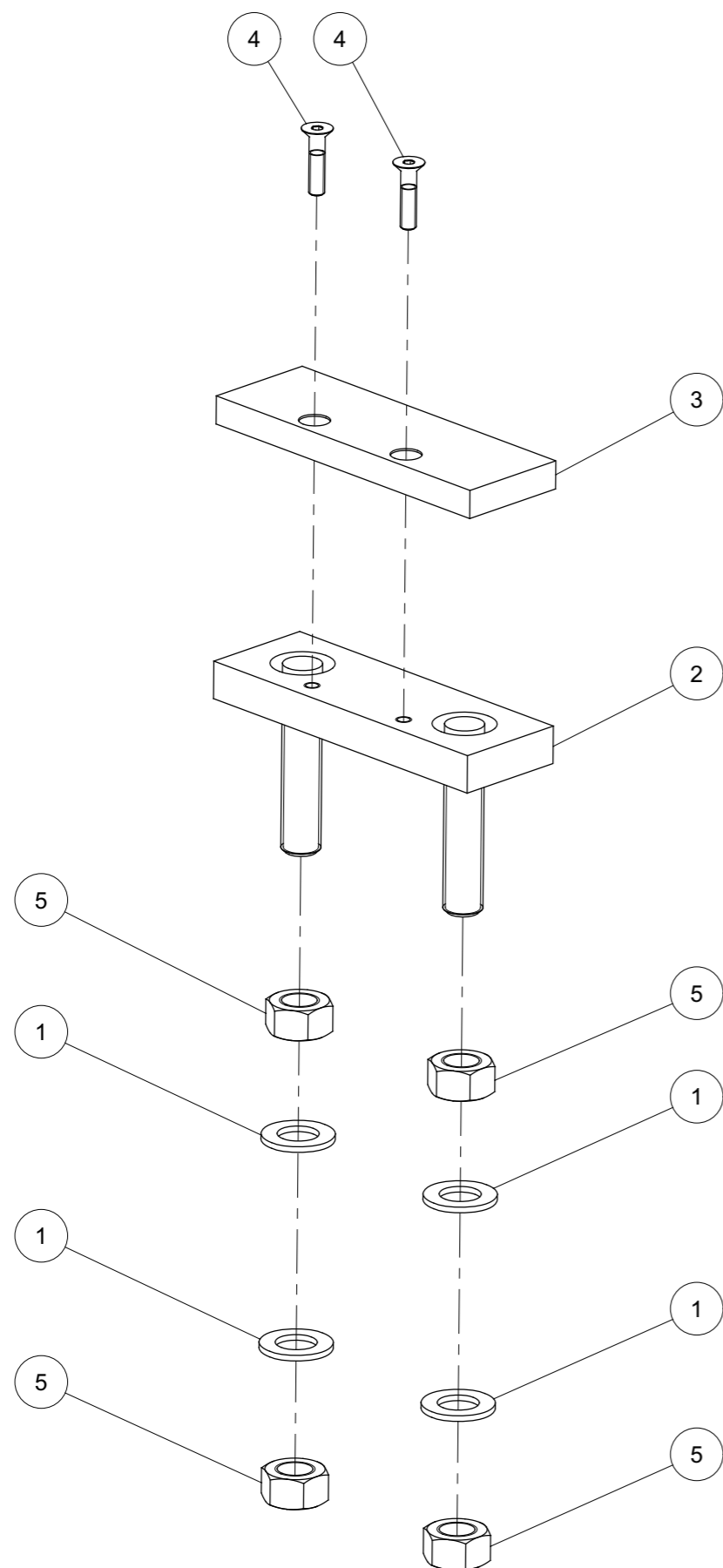
Libérer mécaniquement, monté
Entriegelung mechanisch mont.

Index	Quantity	Reference	Designation
1	3	741D8	Serre-câble 8 DIN741 Drahtseilklemme 8 DIN741
2	1	8434.16.02	Corde de polypropylène D8 900lg Polypropylenseil D8 900lg
3	1	8434.16.03	Corde de polypropylène D8 3000lg Polypropylenseil D8 3000lg





Butée monté
Anschlag gedampft mont.

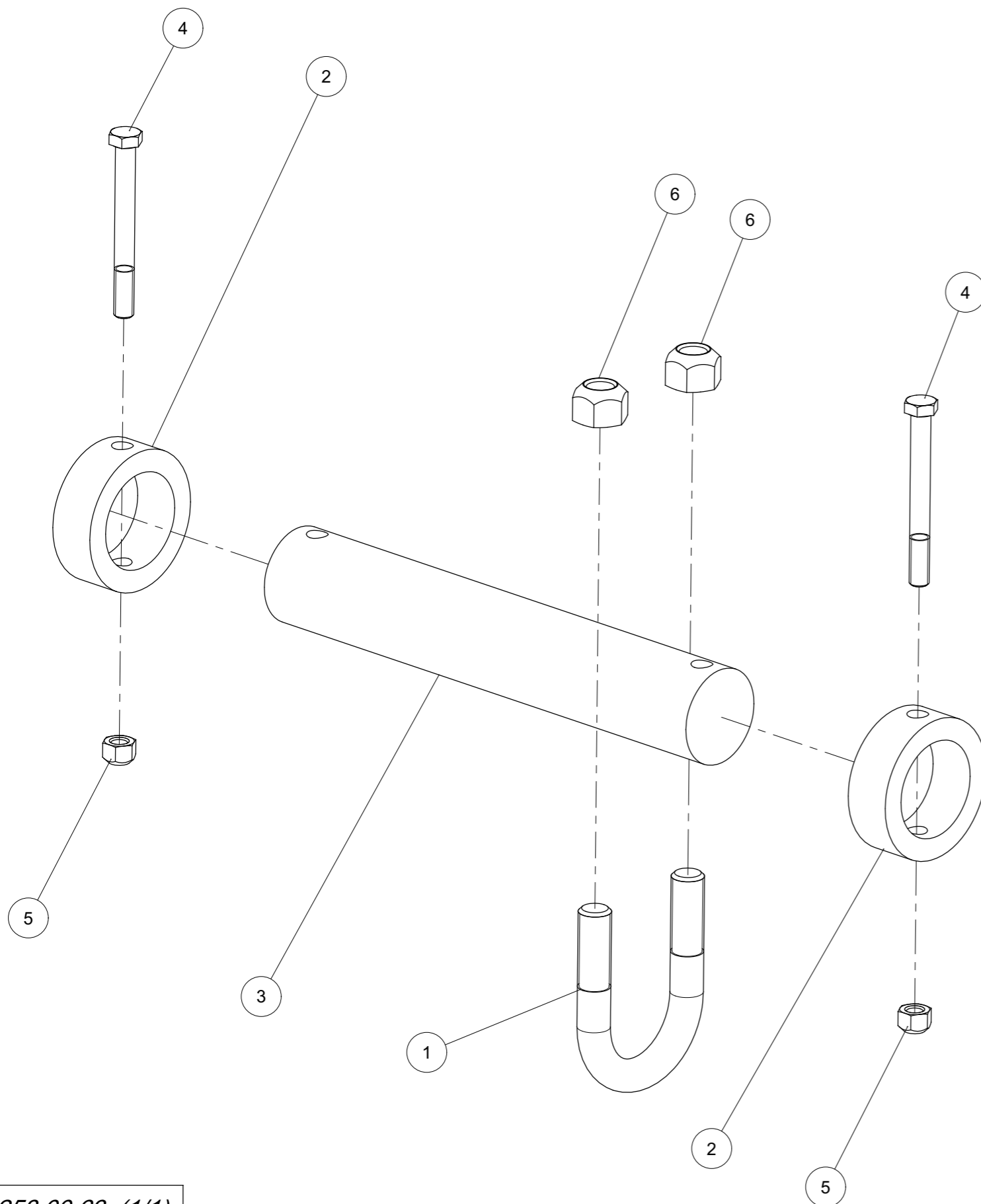


Index	Quantity	Reference	Designation
1	4	125DA21A	Rondelle A 21 ISO7089 ZNBL SCHEIBE A 21 ISO7089 VERZ.
2	1	6255.34.10	Plaque de pression soudé Druckplatte geschw.
3	1	6255.34.14	Plaque d'amortissement Daempfungplatte
4	2	7991D835PA	Vis FHc M 8x35 ISO10642-8.8 ZNBL SENKCHR.M 8x35 ISO10642-8.8 Z
5	4	934D20PA	Ecrou std H M20 - pas 250 Zingue Mutter std H M20 Verzinkt 8.8



Arrêt 7501 L / LS monté
Anschlag 7501 L / LS mont.

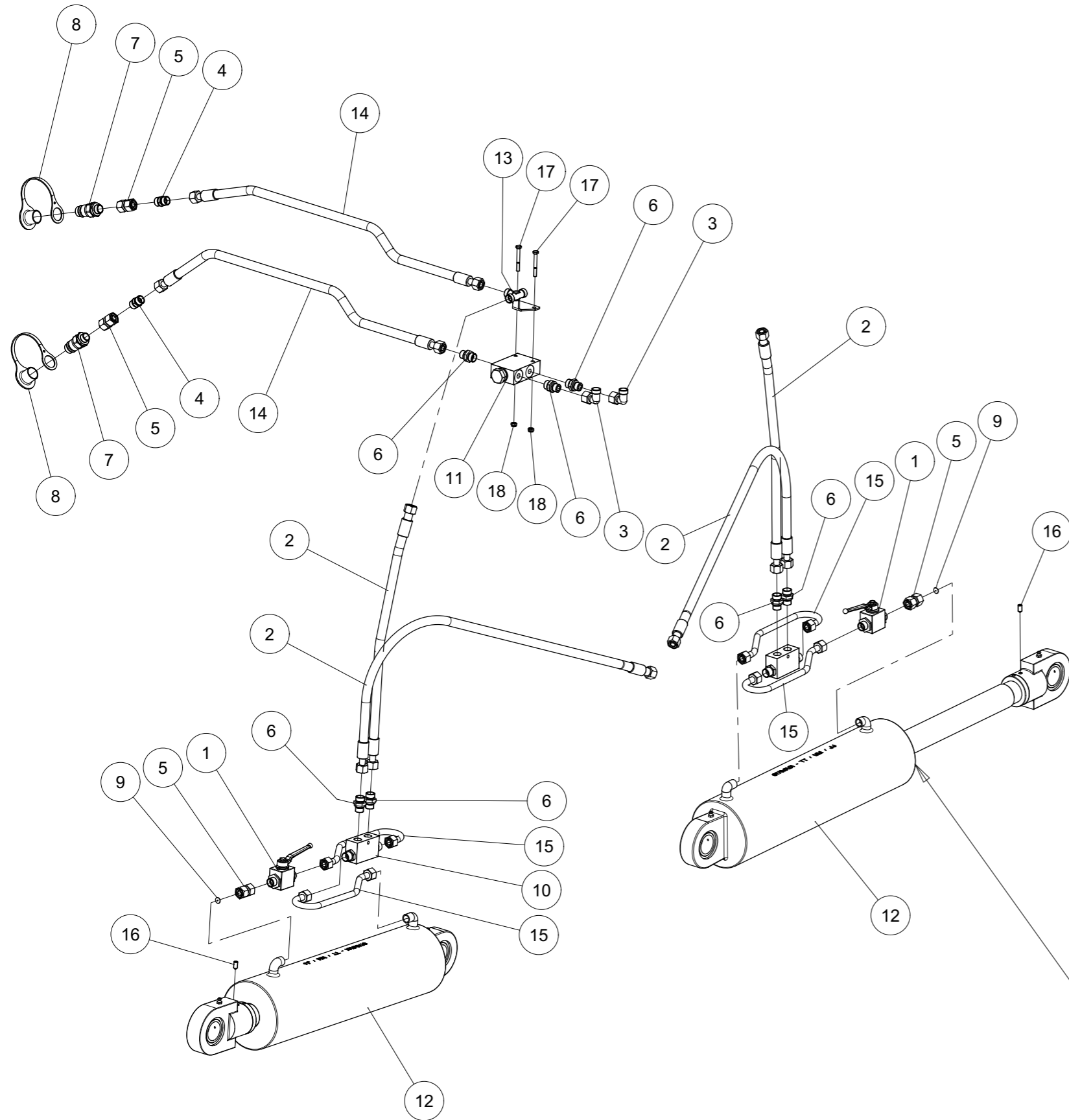
Index	Quantity	Reference	Designation
1	1	6253.12.06	Bride MC-20x50x76 Schraubband MC-20x50x76
2	2	6258.00.07	Rondelle large Anschlagring
3	1	6258.00.62	Axe 7501 L/ LS Achse Anschlag 7501 L/ LS
4	2	931D12110PA	Vis H M12 x 110 ZNBL 8.8 Hex. Schraube M12 x 110 Verzinkt 8.8
5	2	980DV12PA	Ecrou M12 ZNBL 8.8 Sicherungsmutter M12 Verzinkt 8.8
6	2	980DV20PA	Ecrou M20 ZNBL 8.8 Sicherungsmutter M20 Verzinkt 8.8



6258.00.63 (1/1)



Cadre hydr. monté
Aushub Hydr. Rahmen mont.



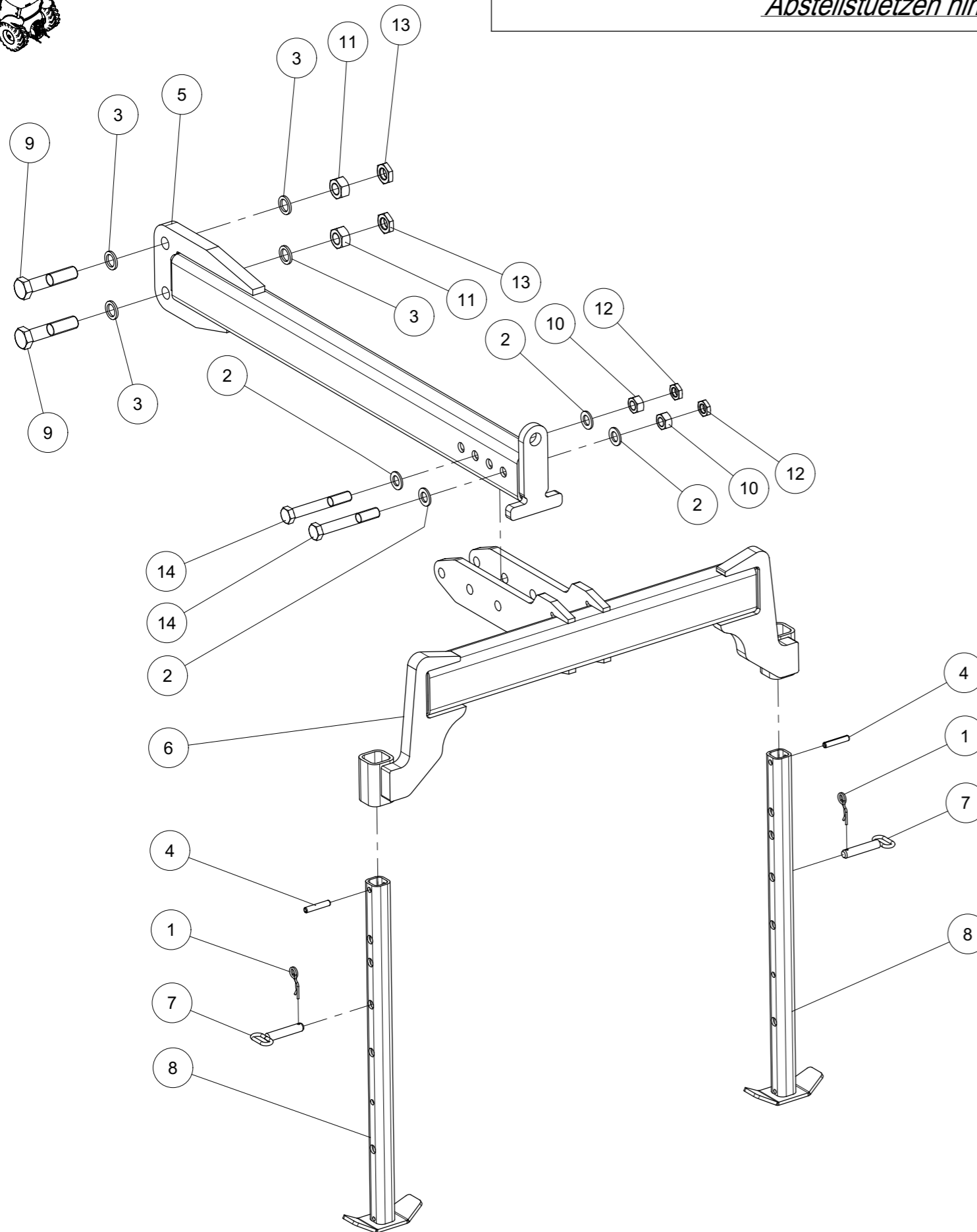
Index	Quantity	Reference	Designation
1	2	4716.46.05	Robinet à boisseau sphérique NW10 Z. HD-Blockkugelhahn NW10 verz.
2	4	4716.46.06	Flexible Hydraulique 2SN DN10 1000 Hydraulik Schlauch 2SN DN10 1000
3	2	4716.52.11	Raccord coude L-12 M18x1,5 Winkelverschraubung L-12 M18x1,5
4	2	4716.52.13	Raccord G12-L - M18x1,5 Gerade Verschraubung G12-L - M18x1,5
5	4	4716.53.05	Raccord double Doppelmutter DMO NW10L
6	7	4723.02.03	Raccord 12L M18x1.5 Gerade Einschraubverschr. 12L M18x1.5
7	2	8132.01.00	Connecteur hydraulique HL3 AG M18x1,5 Hydraulik Stecker HL3 AG M18x1,5
8	2	8132.05.01	Cache rouge taille 3 Staubkappe rot Baugr. 3
9	2	8132.06.01	Etranglement rondelle \varnothing 1.0 Drosselscheibe \varnothing 1.0
10	2	8154.24.02	Limiteur Entsp.Rückschlagventil doppeltw.
11	1	8165.16.10	Diviseur de débit 10-25 Ltr/min Mengenteiler 10-25 Ltr/min
12	2	8170.01.01	Vérin 125/50/400/735 Zylinder 125/50/400/735
13	1	8172.01.02	Support avec connexion en T Halter mit T-Verschraubung gs.
14	2	8413.88.01	Tuyau hydraulique 2SN DN10 L1500 Hydr.Schlauch 2SN DN10 L1500
15	4	8434.65.11	Tube hydraulique mont. Hydraulikrohr mont.
16	2	914D816H	Vis Hc M 8x 16, bout pointu Schraube Hc M 8x 16 Spitze
17	2	931D650PA	Vis H M6 x 50 ZNBL 8.8 Hex. Schraube M6 x 50 Verzinkt 8.8
18	2	985D6PA	Ecrou HFR M6 ISO10511-8 Z SICHM. M6 ISO10511-8 Z

8170.01.04 Dichtungssatz kpl. / Jeu de joints cpl.



Support de stationnement arrière cpl.

Abstellstuetzen hinten kpl. mont.

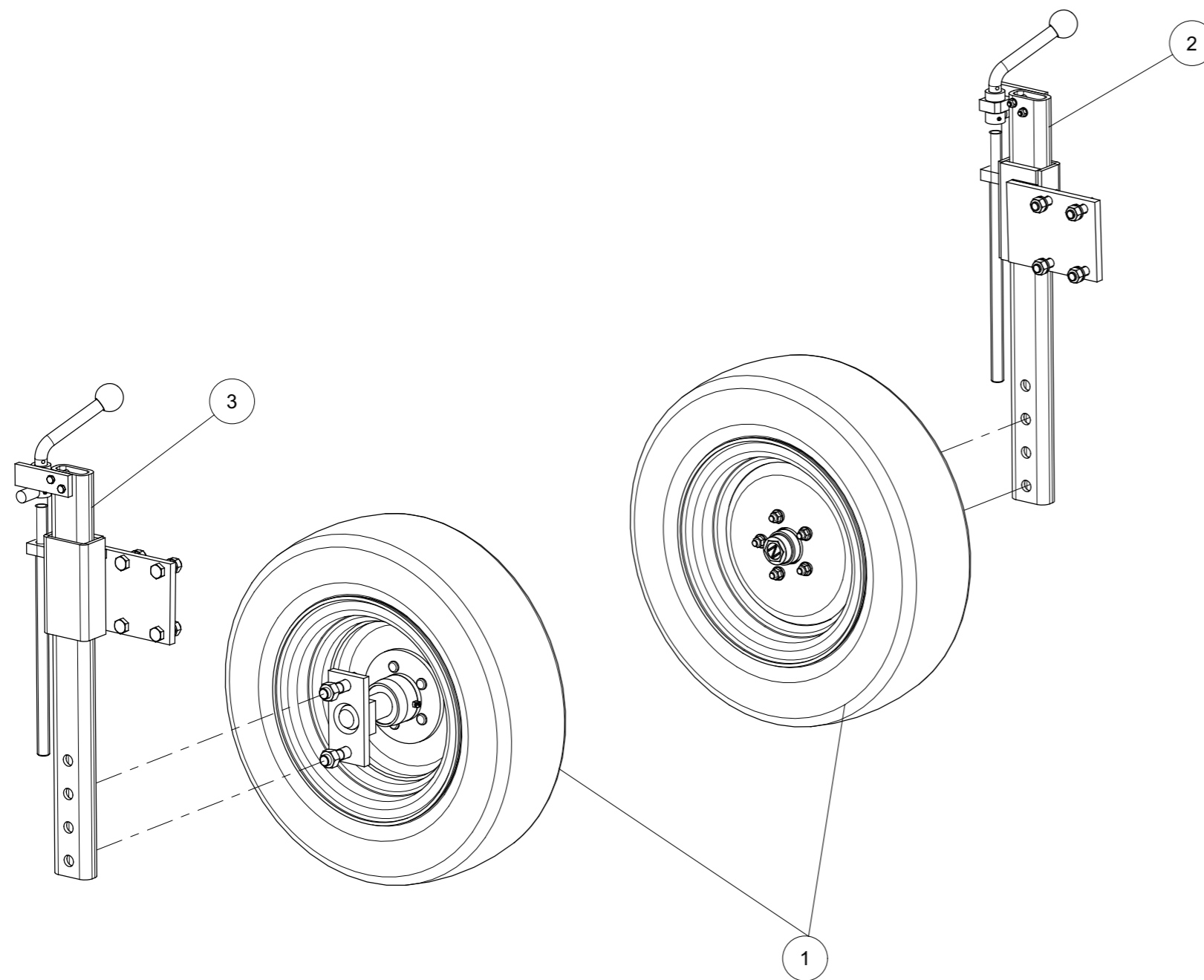


Index	Quantity	Reference	Designation
1	2	11024D4A	Goupille Beta Federsteckstock
2	4	125DA25A	Rondelle A 25 ISO7089 Zinguée SCHEIBE A 25 ISO7089 VERZ.
3	4	1441D31A	Rondelle 31 DIN1441 Z SCHEIBE 31 DIN1441 Z
4	2	1481D1370A	Goupille elastique 13 X 70 ISO8752 Z SPANNSTIFT 13 X 70 ISO8752 VERZ.
5	1	6258.05.71	Bôme soudé devant 7501 / 9001 Abstellstuetzen Vorderteil 7501 / 9001 geschw.
6	1	6258.05.73	Bôme soudé derrière 7501 / 9001 Abstellstuetzen Hinterteil 7501/ 9001 geschw.
7	2	7212.05.00	Broche D20-90 Steckbolzen D20-90
8	2	8431.31.03	Support soudé Abstellstuetze geschw.
9	2	931D30140PA	Vis H M30 x 140 ZNBL 8.8 Hex. Schraube M30 x 140 Verzinkt 8.8
10	2	934D2415PA	Ecrou std H M24 - pas 150 Zingue Mutter std H M24 x 1.5 Verzinkt 8.8
11	2	934D30PA	Ecrou std H M30 - pas 350 Zingue Mutter std H M30 Verzinkt 8.8
12	2	936D2415PA	Ecrou bas Hm M24x1.5 8.8, ZNBL Mutter flache form M24x1.5 Verzinkt 8.8
13	2	936D30PA	Ecrou bas Hm M30 8.8, ZNBL Mutter flache form M30 Verzinkt 8.8
14	2	960D2415170PA	Vis hex. M24x1.5x170 ZNBL 8.8 6KTS M24x1.5x170 Verzinkt 8.8



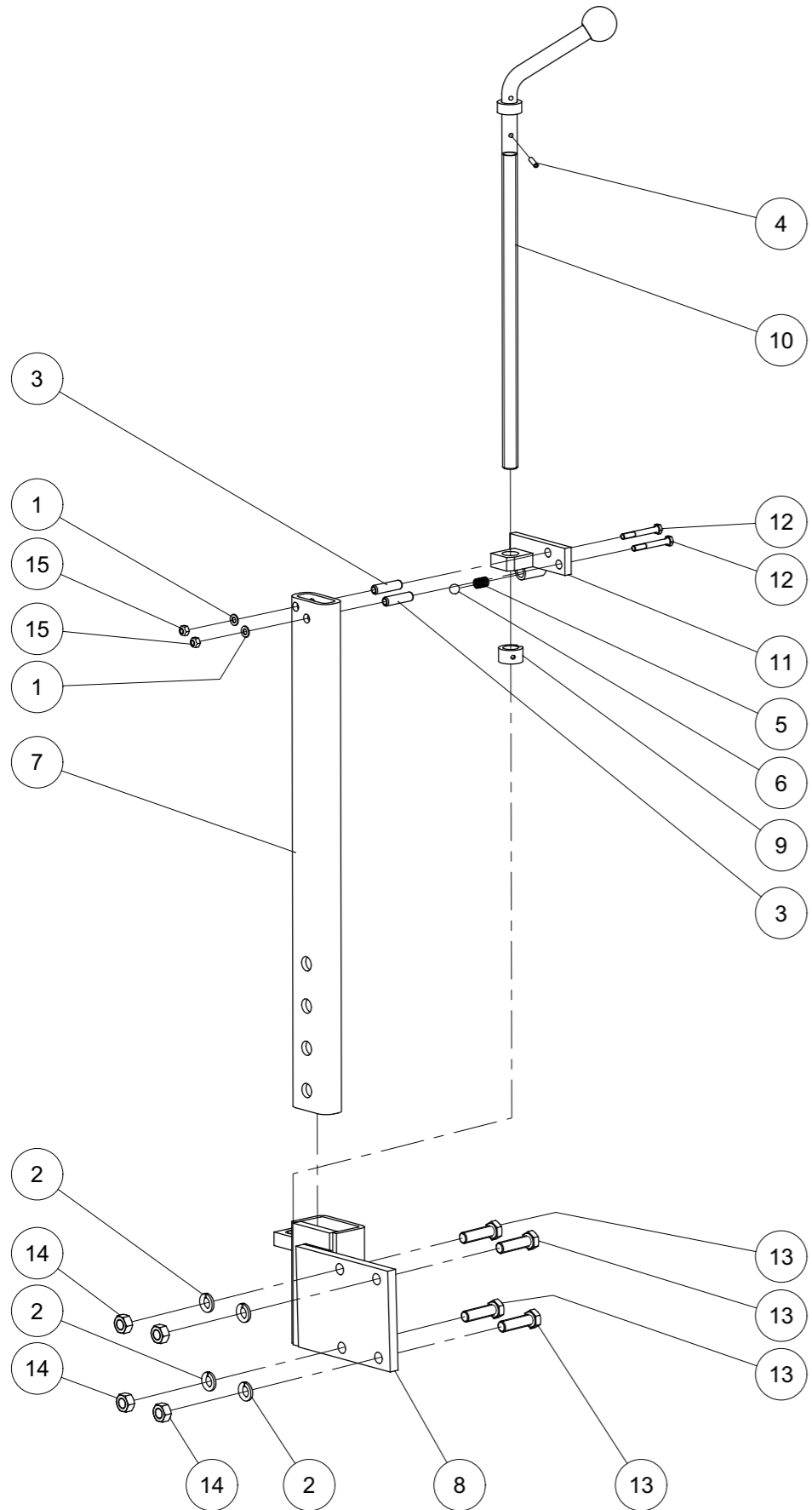
Roue latérale 185R14C 1 paire
Stuetzrad seitl. 185R14C 1 Paar

Index	Quantity	Reference	Designation
1	1	G6330/118	Roue 185 R 14 C Stuetzrad 185 R 14 C
2	1	G6330/124	Tige de roue montée à gauche Stuetzradstiel li. mont.
3	1	G6330/125	Tige de roue montée à droite Stuetzradstiel re. mont.





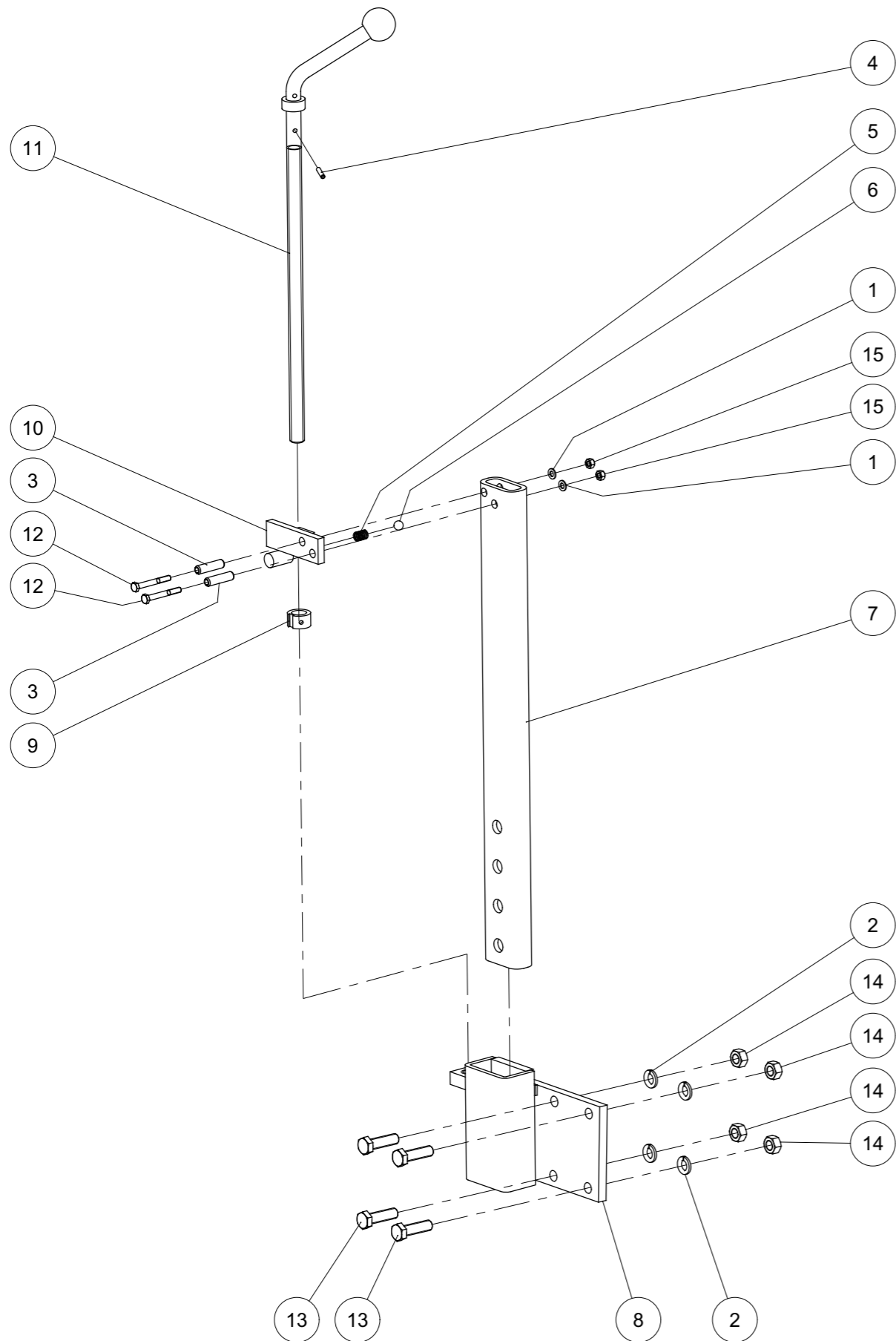
Tige de roue montée à gauche
Stuetzradstiel li. mont.



Index	Quantity	Reference	Designation
1	2	125DA8.4A	Rondelle A 8,4 ISO7089 Zinguée SCHEIBE A 8,4 ISO7089 VERZ.
2	4	127DB16A	Rondelle grower B 16 DIN127 Zinguée Federring B 16 DIN127 Z
3	2	1481D1350	Goupille elastique 13 X 50 ISO8752 SPANNSTIFT 13 X 50 ISO8752
4	1	1481D640A	Goupille elastique 6 X 40 ISO8752 Z SPANNSTIFT 6 X 40 ISO8752 VERZ.
5	1	4716.12.00	Ressort de compression DF80 Druckfeder DF80-verz.
6	1	4716.36.00	Bille Kugel D14 (RB-14/III)
7	1	6330.47.02	Tige Stuetzradstiel
8	1	6330.70.04	Support gauche soudé Stuetzradkonsole li. geschw.
9	1	7509.00.04	Bague Stossring
10	1	7518.06.00	Broche de réglage cpl. Tiefenstellspindel kpl.
11	1	7518.10.00	Plaque à vis soudé gauche Anschraubplatte li. geschw.
12	2	931D865PA	Vis H M8 x 65 ZNBL 8.8 Hex. Schraube M8 x 65 Verzinkt 8.8
13	4	933D1655PA	Vis H M16x55 ISO4017-8.8 ZNBL hex. Schraube M16x55 ISO4017-8.8 verzinkt
14	4	934D16PA	Ecrou std H M16 - pas 200 Zingue Mutter std H M16 Verzinkt 8.8
15	2	980DV8PA	Ecrou M8 ZNBL 8.8 Sicherungsmutter M8 Verzinkt 8.8



Tige de roue montée à droite
Stuetzradstiel re. mont.

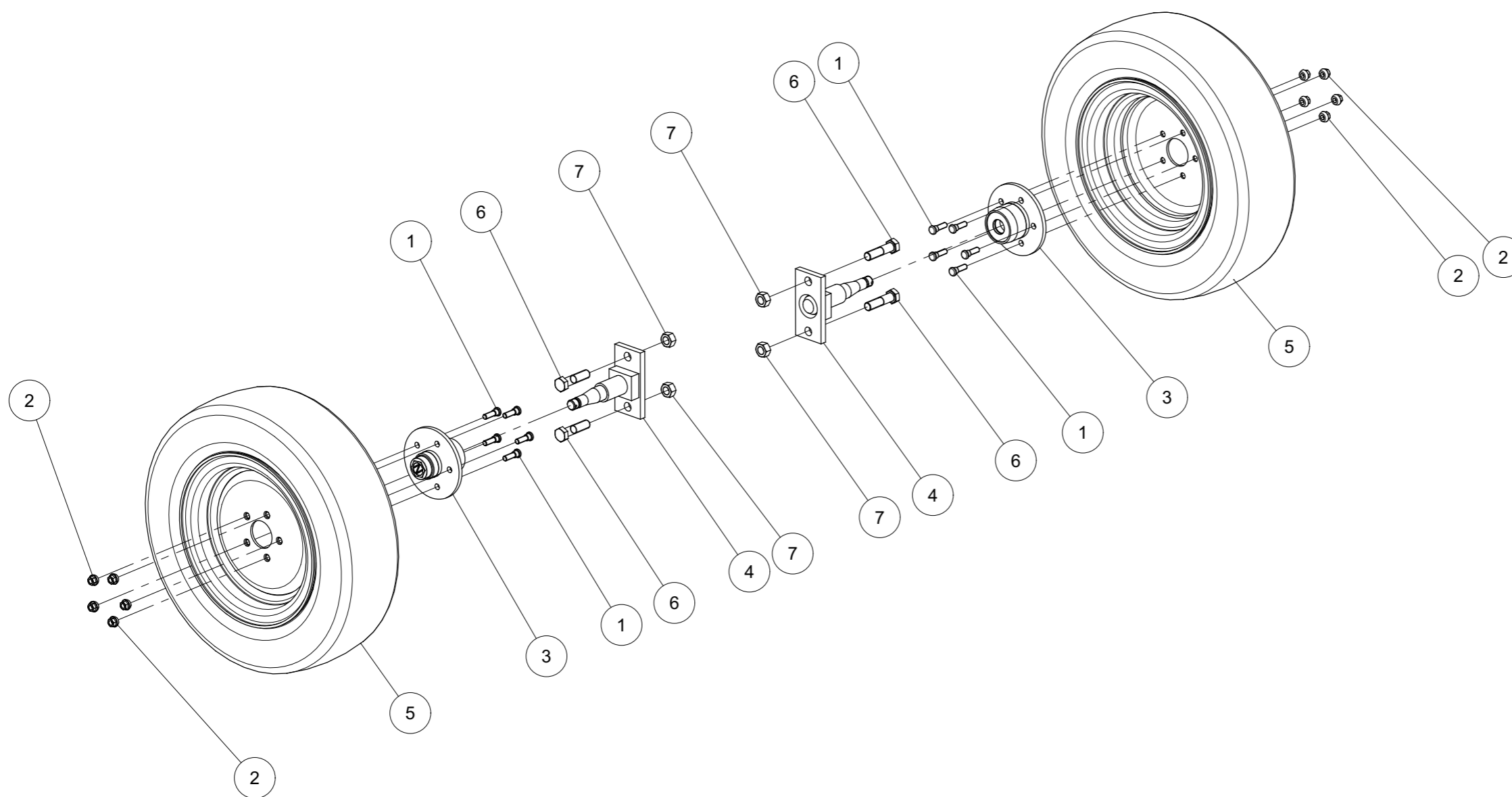


Index	Quantity	Reference	Designation
1	2	125DA8.4A	Rondelle A 8,4 ISO7089 Zinguée SCHEIBE A 8,4 ISO7089 VERZ.
2	4	127DB16A	Rondelle grower B 16 DIN127 Zinguée Federring B 16 DIN127 Z
3	2	1481D1350	Goupille elastique 13 X 50 ISO8752 SPANNSTIFT 13 X 50 ISO8752
4	1	1481D640A	Goupille elastique 6 X 40 ISO8752 Z SPANNSTIFT 6 X 40 ISO8752 VERZ.
5	1	4716.12.00	Ressort de compression DF80 Druckfeder DF80-verz.
6	1	4716.36.00	Bille Kugel D14 (RB-14/III)
7	1	6330.47.02	Tige Stuetzradstiel
8	1	6330.70.05	Support droit soudé Stuetzradkonsole re. geschw.
9	1	7509.00.04	Bague Stossring
10	1	7518.05.00	Plaque á vis soudé droit Anschraubplatte re. geschw.
11	1	7518.06.00	Broche de réglage cpl. Tiefenstellspindel kpl.
12	2	931D865PA	Vis H M8 x 65 ZNBL 8.8 Hex. Schraube M8 x 65 Verzinkt 8.8
13	4	933D1655PA	Vis H M16x55 ISO4017-8.8 ZNBL hex. Schraube M16x55 ISO4017-8.8 verzinkt
14	4	934D16PA	Ecrou std H M16 - pas 200 Zingue Mutter std H M16 Verzinkt 8.8
15	2	980DV8PA	Ecrou M8 ZNBL 8.8 Sicherungsmutter M8 Verzinkt 8.8



Roue 185 R 14 C
Stuetzrad 185 R 14 C

Index	Quantity	Reference	Designation
1	10	6330.00.04	Goujon cranté M12x1,5 Lg41x30 - 8.8 Riffelbolzen M12x1,5x41-8.8
2	10	6330.00.05	Ecrou de roue M12x1.5 Kugelbundmutter M12x1.5
3	2	7522.11.04	Stockage sans boulons cannelé Lagerung oh. Riffelbolzen mont.
4	2	7522.18.05	Axe soudé Achse verguetet geschw.
5	2	7523.38.01	Roue 185 R14 C ET30 cpl. Rad 185 R14 C ET30 kpl.
6	4	960D201580NA	Vis hex. M20x1.5x80 ZNBL 10.9 6KTS M20x1.5x80 Verzinkt 10.9
7	4	VJ 639	Ecrou HU M20 - 10 ZNBL - pas 150 Mutter HU M20 - 10 ZNBL - Steigung 150

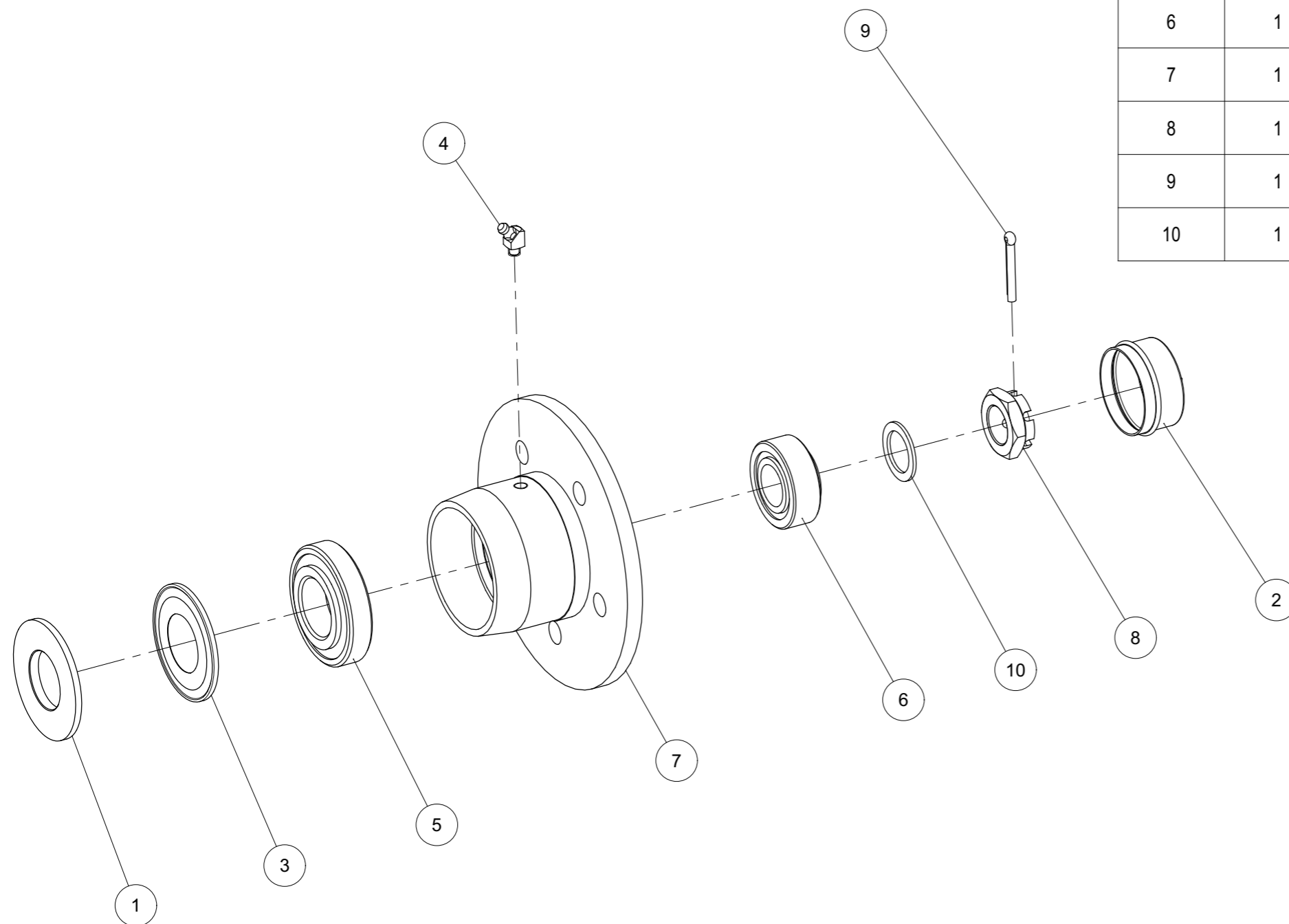


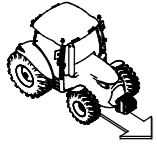


Stockage sans boulons cannelé

Lagerung oh. Riffelbolzen mont.

Index	Quantity	Reference	Designation
1	1	6330.00.02	Rondelle D35/73 Scheibe D35/73
2	1	6330.00.06	Chapeau de roue Radkappe
3	1	6330.00.07	Joint Nylos 30207 AV Nilos Ring 30207 AV
4	1	71412DB81	Graisseur H2-M 8x1 - 45 SCHMIERNIPPEL H2-M 8x1 - 45
5	1	720D30207	Roulement à rlx conique-720 30207 K.Rollenlager-720 30207
6	1	720D33205	Roulement à rlx conique-720 33205 K.Rollenlager-720 33205
7	1	7523.01.01	Moyeu GS 2,5 Radnabe GS 2,5
8	1	937D2415P	Ecrou à creneaux M24x1,5 8.8 KRONENMUTTER M24x1,5 DIN937-8.8
9	1	94D532A	Goupille fendue 5x 32 ISO1234 Z SPLINT 5x 32 ISO1234 Z
10	1	988DS2535	Rondelle S 25x 35 DIN988 STUETZSCHEIBEN S 25x 35 DIN988

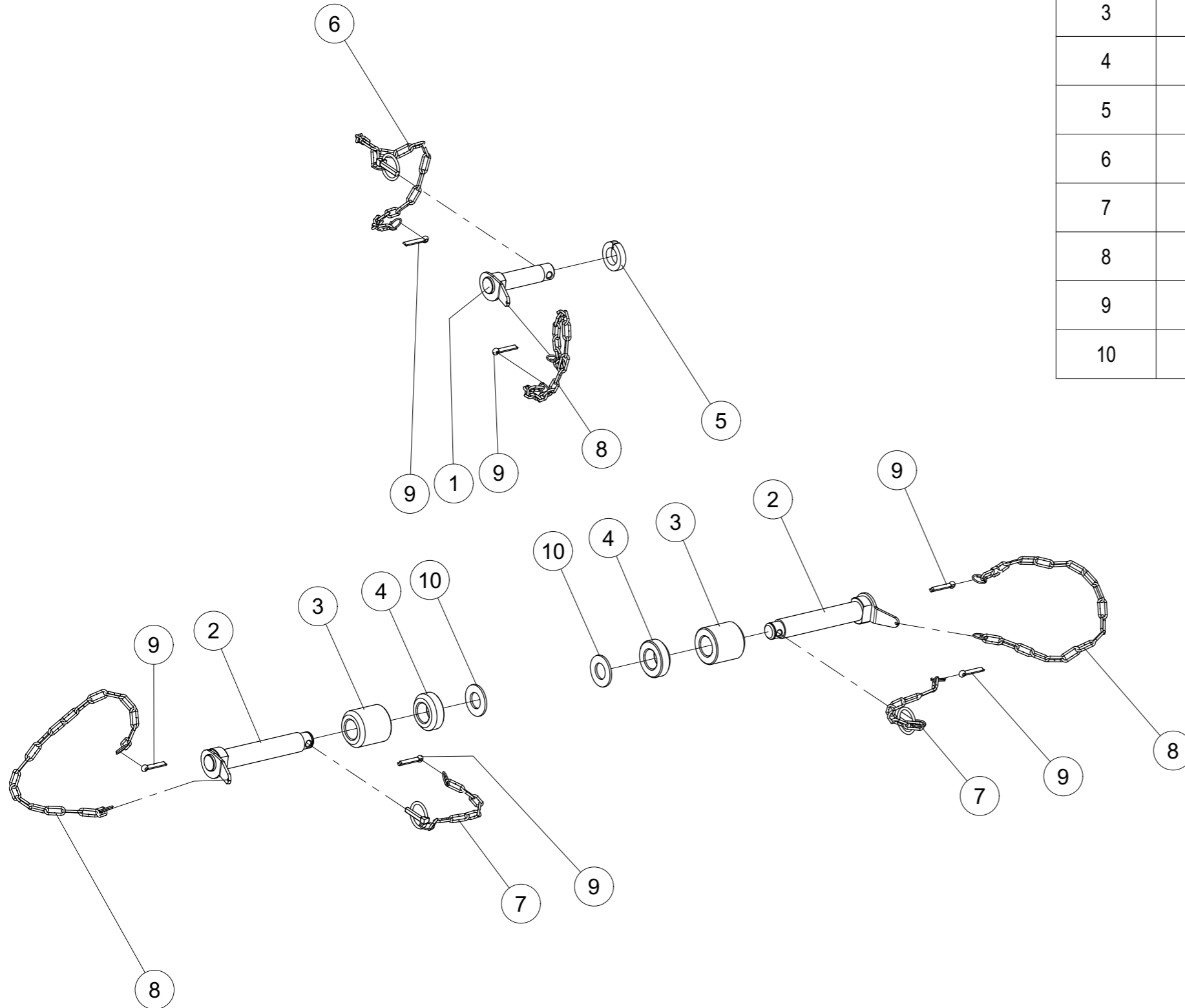




Broches d'attelage Cat.3 cpl.

Dreipunktanbau Kat.3 kpl.

Index	Quantite	Reference	Designation
1	1	1100.00.01	Axe Cat.3 OL-Bolzen Kat.3 block gs.
2	2	1200.05.01	Axe Cat 3 UL-Bolzen Kat.3 Block geschw.
3	2	6258.13.15	Douille d'attelage Lg:70mm Distanzhuelse 70 lg. verz.
4	2	6258.13.16	Douille d'attelage Lg:25mm Distanzhuelse 25 lg. verz.
5	1	6258.13.20	Rondelle 55/33x12 Distanzscheibe 55/33x12
6	1	6344.40.02	Chaine de securité Sicherungskette Kat. 2
7	2	6344.40.03	Chainette desecurité Sicherungskette montiert
8	3	6344.40.19	Chainette desecurité Sicherungskette kpl.
9	6	94D840A	Goupille fendue 8x 40 ISO1234 Z SPLINT 8x 40 ISO1234 Z
10	2	VK 513	Rondelle plate MU30 ZNBL Unterlegscheibe M 30 U ZNBL

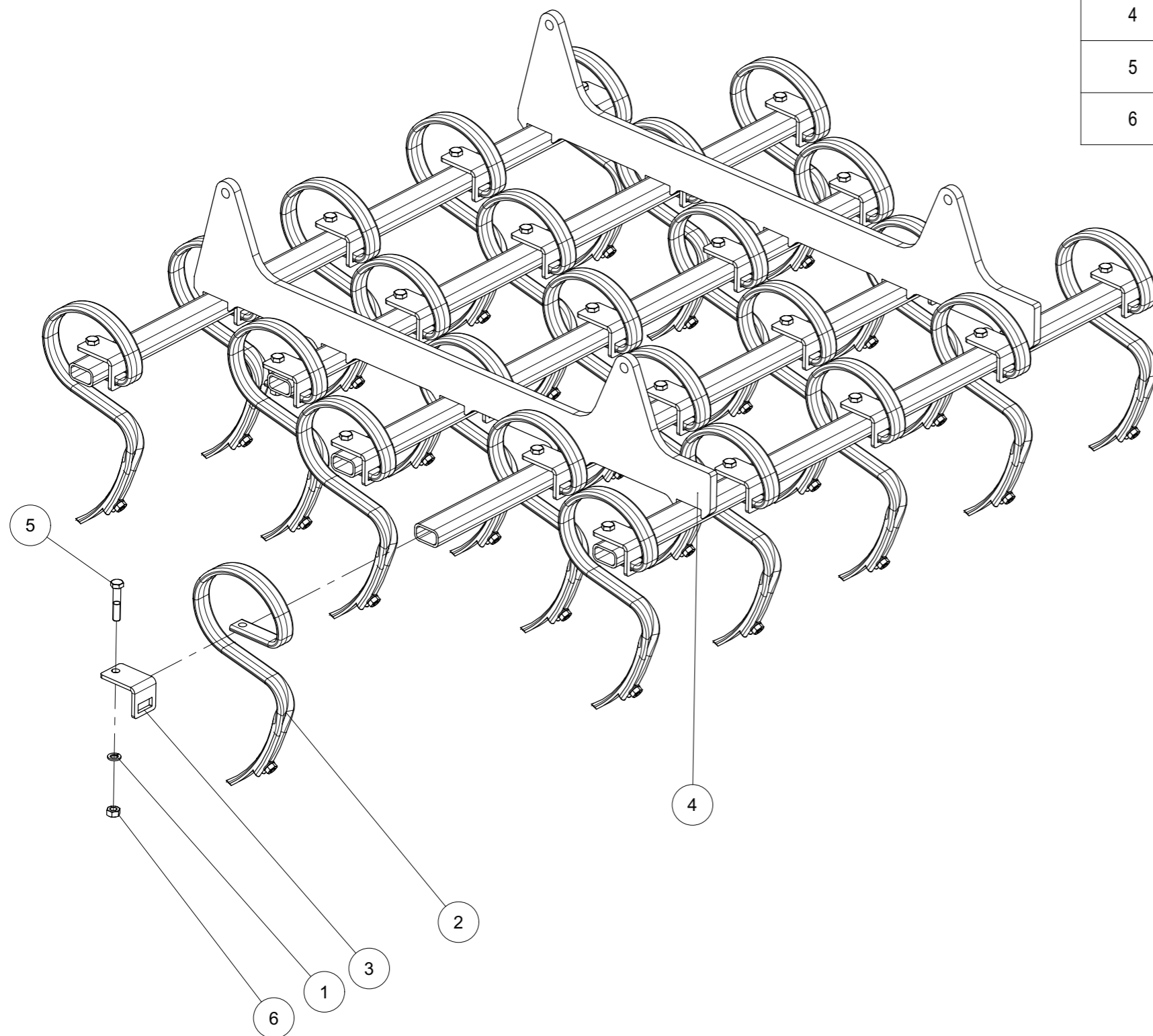




Dent-élément de herse VEG-18 cpl.

Gareeggenzinkenfeld VEG-18 kpl.

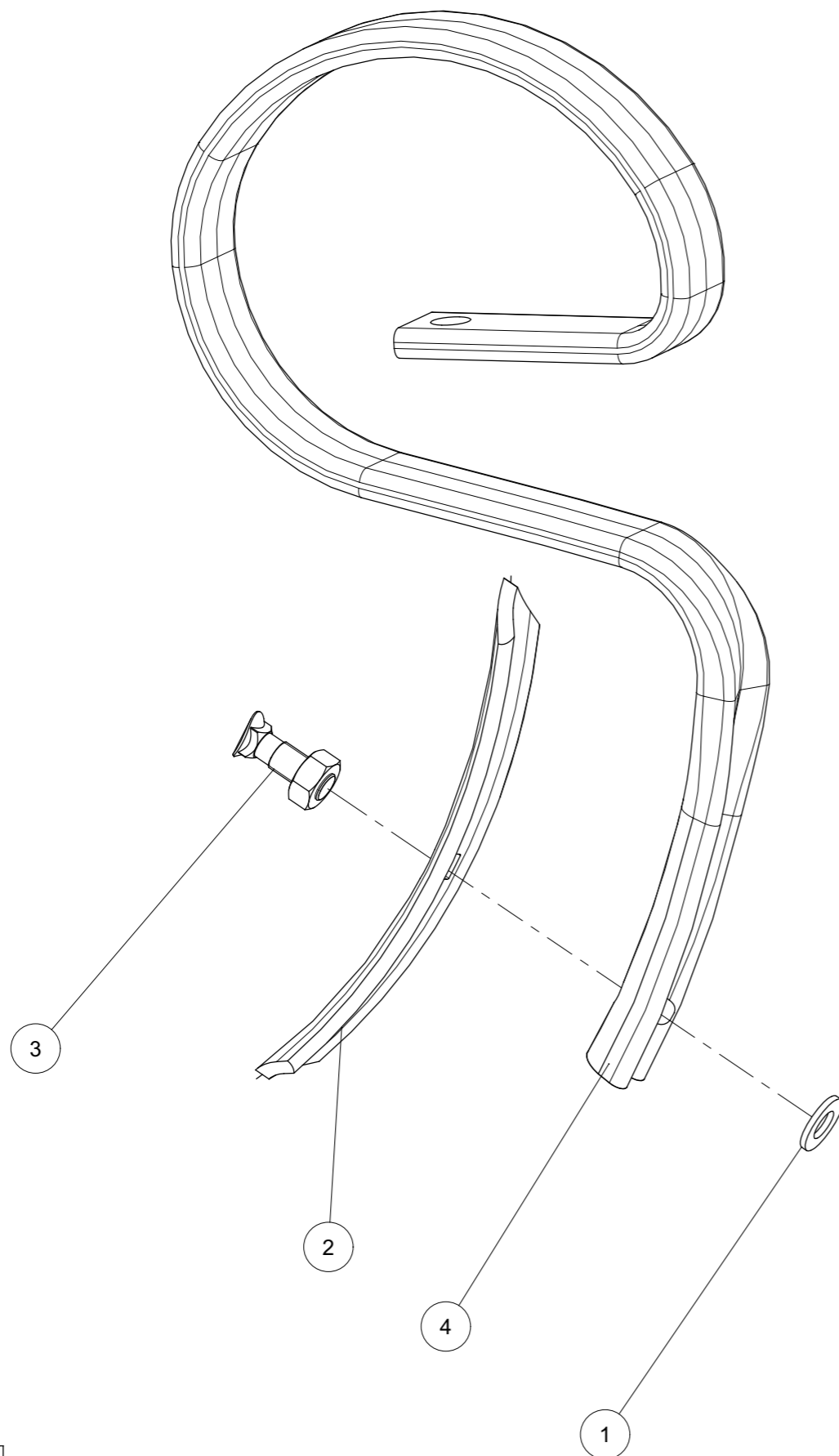
Index	Quantity	Reference	Designation
1	25	127DA12A	Rondelle élastique A 12 DIN127 Z FEDERRING A 12 DIN127 Z
2	25	6242.17.01	Dent VEG-18 cpl. Gare-Eggenzinken VEG-18 kpl.
3	25	6251.01.03	Support de dent Zinkenhalter für Zinken 32x10
4	1	6253.59.01	Élément de herse soudé Zinkenfeld geschw.
5	25	931D1260PA	Vis H M12 x 60 ZNBL 8.8 Hex. Schraube M12 x 60 Verzinkt 8.8
6	25	934D12PA	Ecrou std H M12 - pas 175 Zingue Mutter std H M12 Verzinkt 8.8





Dent VEG-18 cpl.
Gare-Eggenzinken VEG-18 kpl.

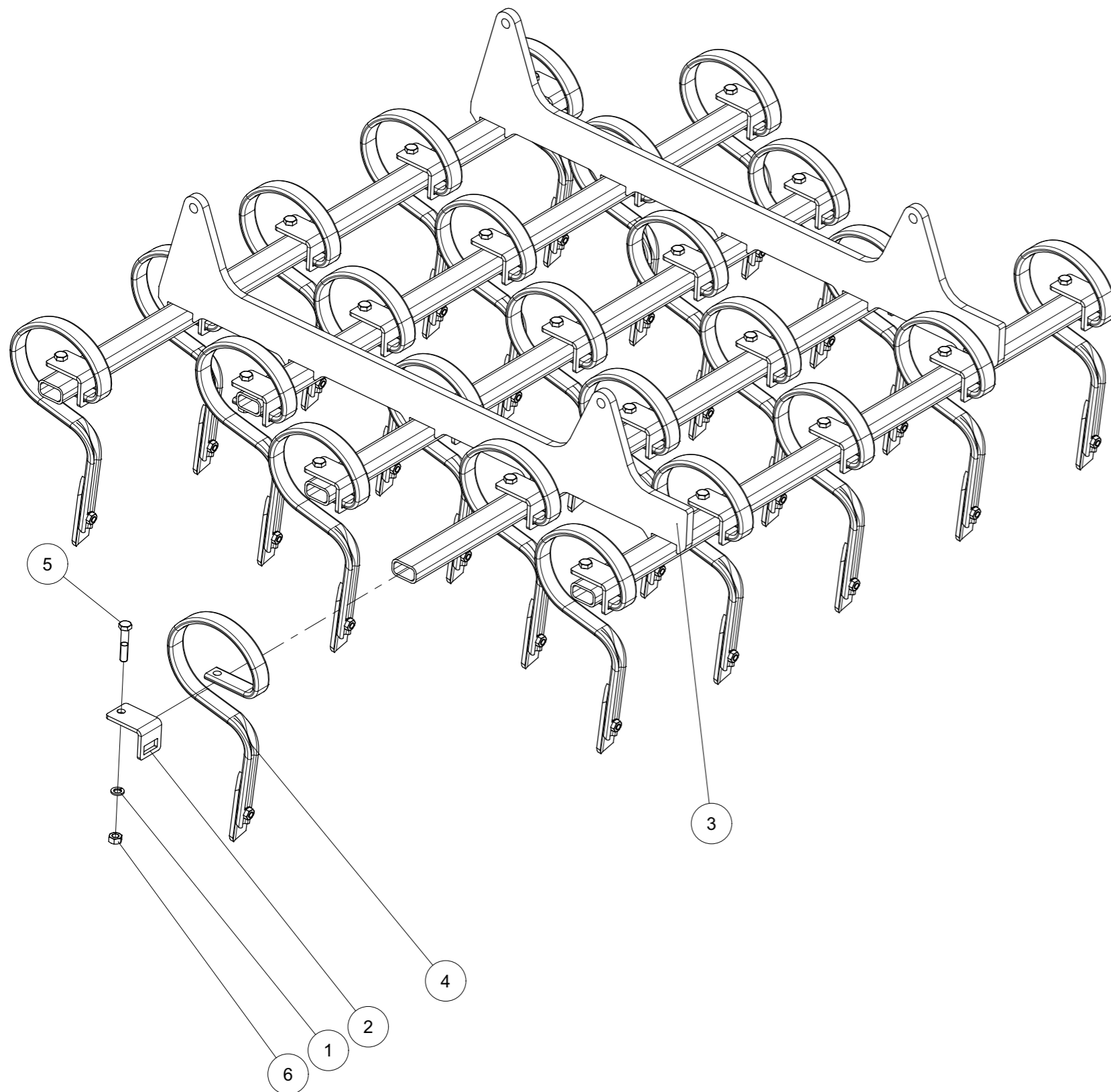
Index	Quantity	Reference	Designation
1	1	125DA10.5A	Rondelle A 10.5 ISO 7089 Zinguée SCHEIBE A 10.5 ISO 7089 VERZ.
2	1	6242.08.02	Soc GG - 12 pour P56/1 Schar GG - 12 fuer P56/1
3	1	6242.08.04	Vis SSS 10x35 + Ecrou Scharschraube SSS 10x35 + Mutter
4	1	6242.17.02	Dent VEG-18 Gareeggenzinken VEG-18





Dent-élément de herse cpl.
Gareeggenzinkenfeld steilstehend kpl.

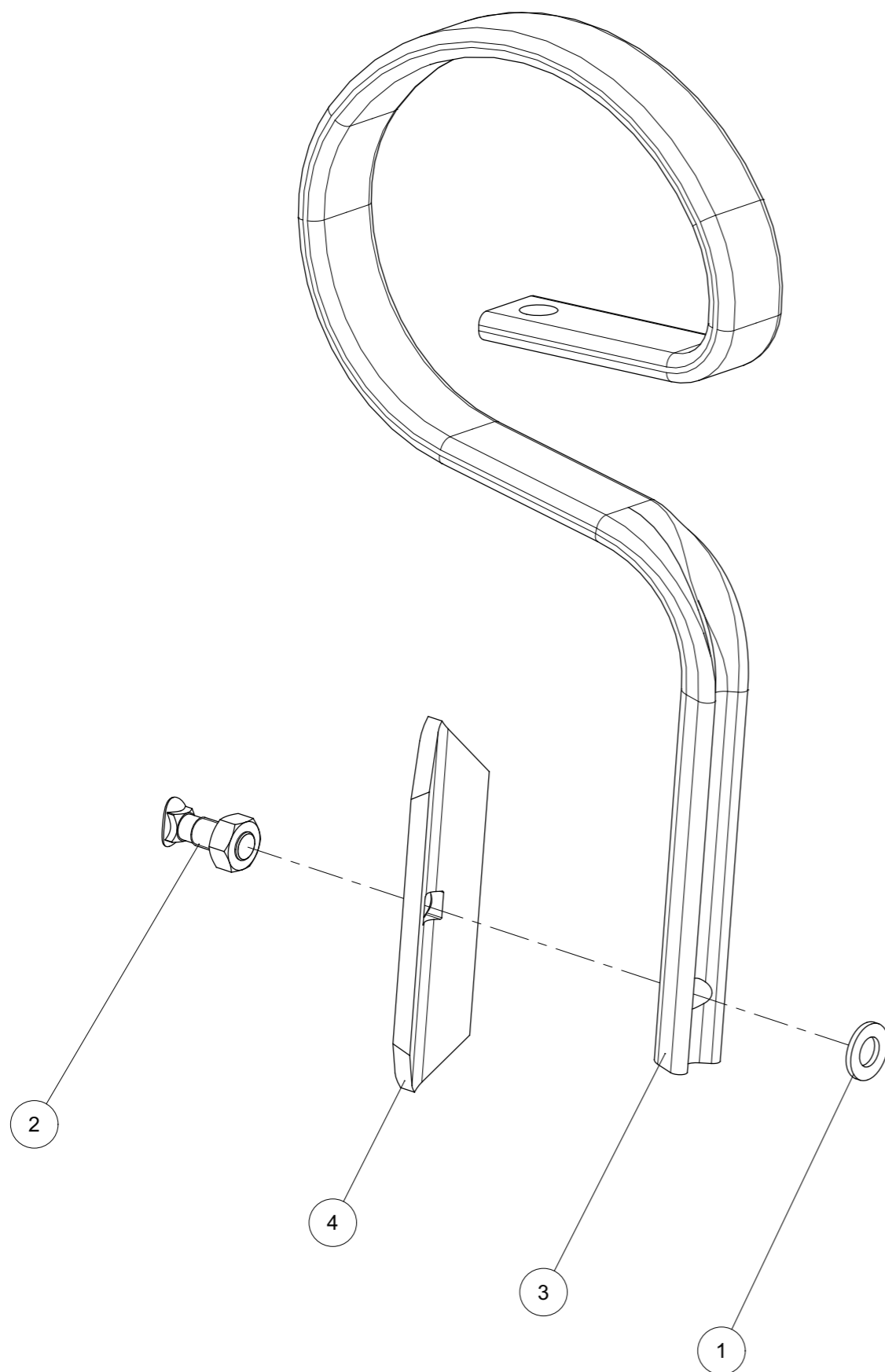
Index	Quantity	Reference	Designation
1	25	127DA12A	Rondelle élastique A 12 DIN127 Z FEDERRING A 12 DIN127 Z
2	25	6251.01.03	Support de dent Zinkenhalter für Zinken 32x10
3	1	6253.59.01	Elément de herse soudé Zinkenfeld geschw.
4	25	8007.63.00	Dent debout raide 32x10 cpl. Garezinken steilstehend 32x10 kpl.
5	25	931D1260PA	Vis H M12 x 60 ZNBL 8.8 Hex. Schraube M12 x 60 Verzinkt 8.8
6	25	934D12PA	Ecrou std H M12 - pas 175 Zingue Mutter std H M12 Verzinkt 8.8





Dent debout raide 32x10 cpl.
Garezinken steilstehend 32x10 kpl.

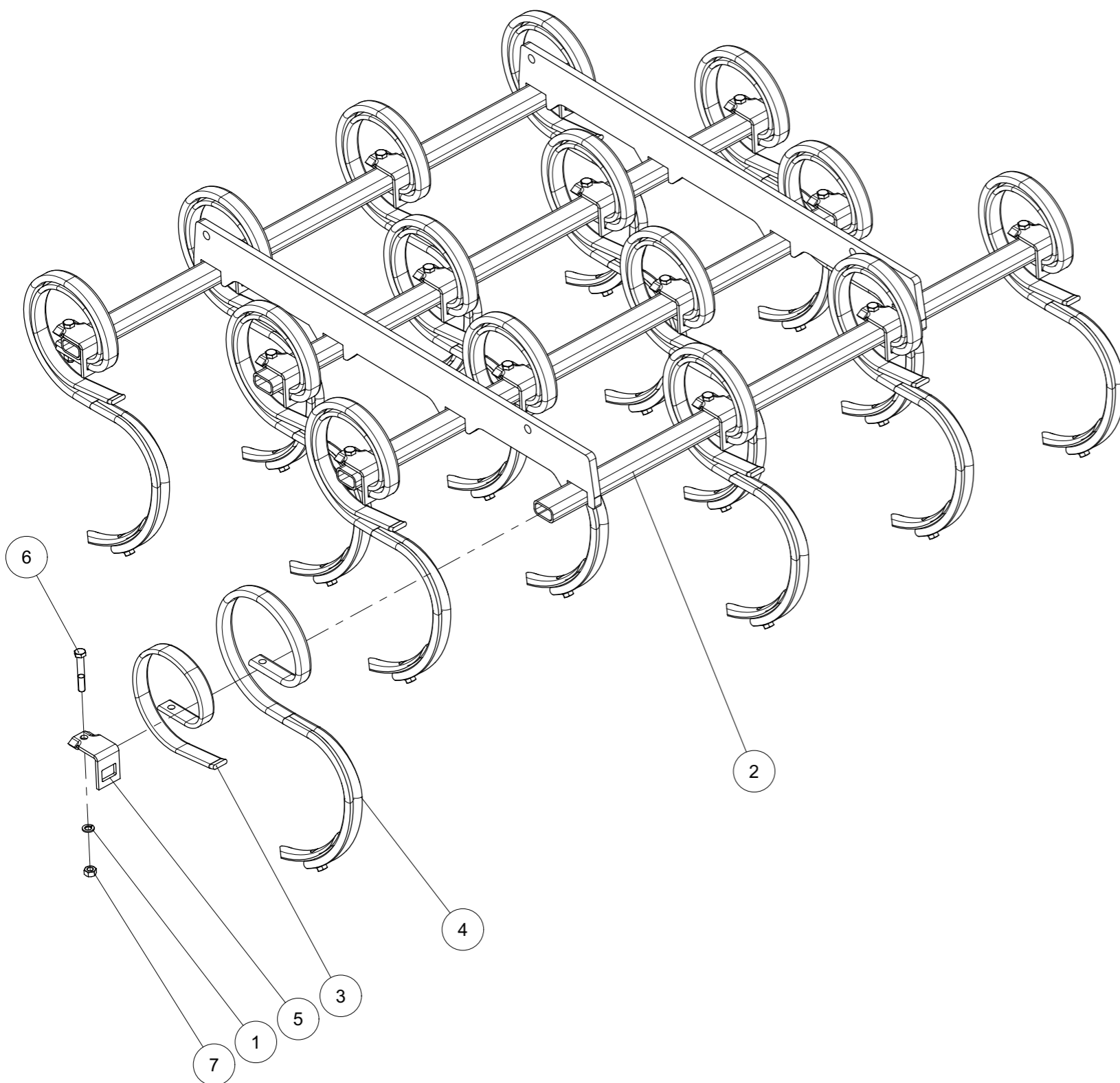
Index	Quantity	Reference	Designation
1	1	125DA10.5A	Rondelle A 10.5 ISO 7089 Zinguée SCHEIBE A 10.5 ISO 7089 VERZ.
2	1	6242.08.04	Vis SSS 10x35 + Ecrou Scharschraube SSS 10x35 + Mutter
3	1	8007.63.01	Dent debout raide 32x10 Garezinken steilstehend 32X10
4	1	8007.63.02	Soc 40x6 Schar 40x6





Jeu de dents renforcés, élément de herse cpl.

Doppelfederzinkenfeld verst. kpl.

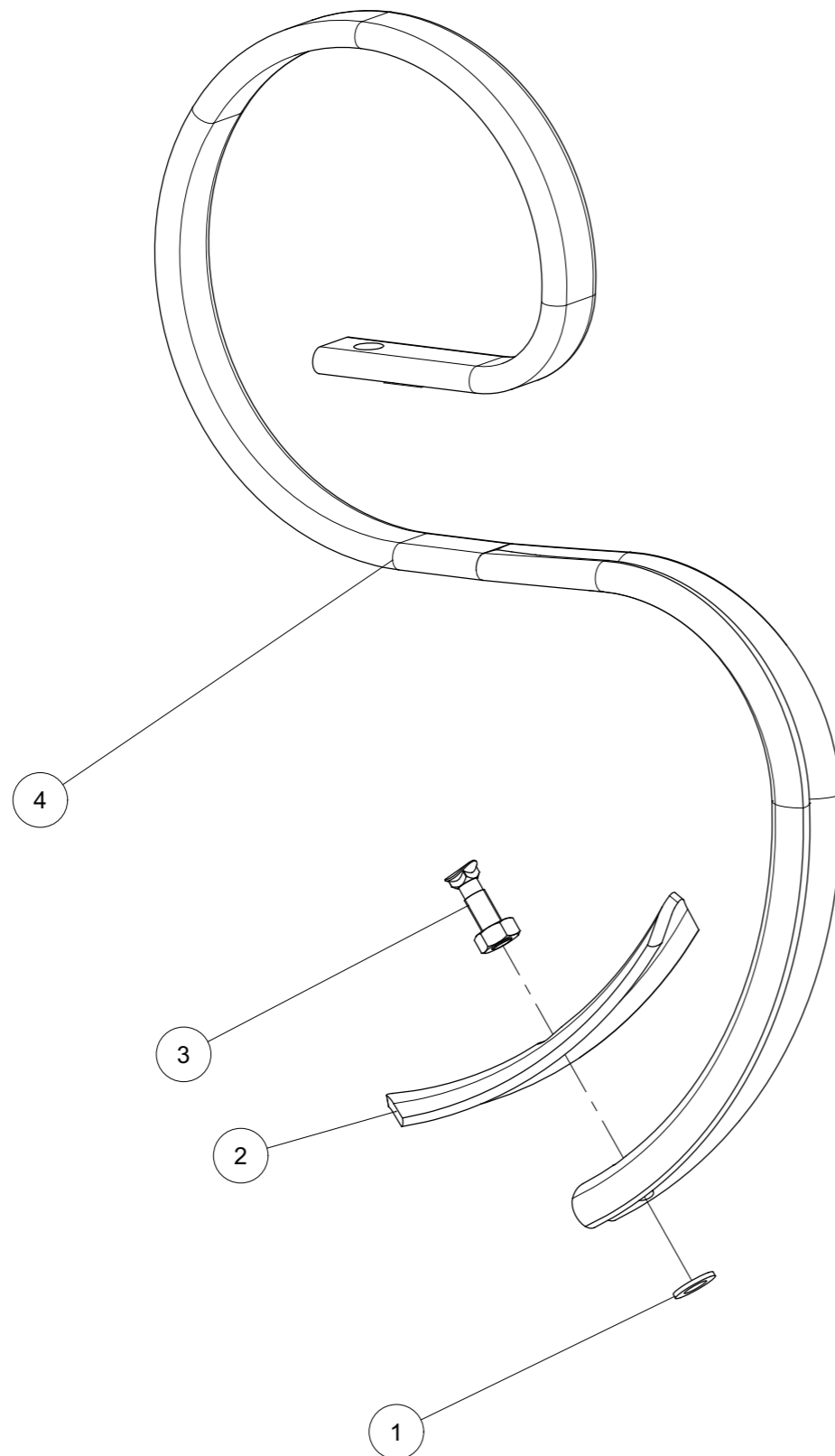


Index	Quantity	Reference	Designation
1	16	127DA12A	Rondelle élastique A 12 DIN127 Z FEDERRING A 12 DIN127 Z
2	1	6253.58.01	Élément de herse Zinkenfeld geschw.
3	16	8007.33.02	Renfort VEG-14 Verstärkungsfeder VEG-14
4	16	8007.42.02	Dents VEG-16 montées Zinken VEG-16 montiert
5	16	8007.43.03	Plaquette Befestigungsplatte
6	16	931D1275PA	Vis H M12 x 75 ZNBL 8.8 Hex. Schraube M12 x 75 Verzinkt 8.8
7	16	934D12PA	Ecrou std H M12 - pas 175 Zingue Mutter std H M12 Verzinkt 8.8



Dents VEG-16 montées
Zinken VEG-16 montiert

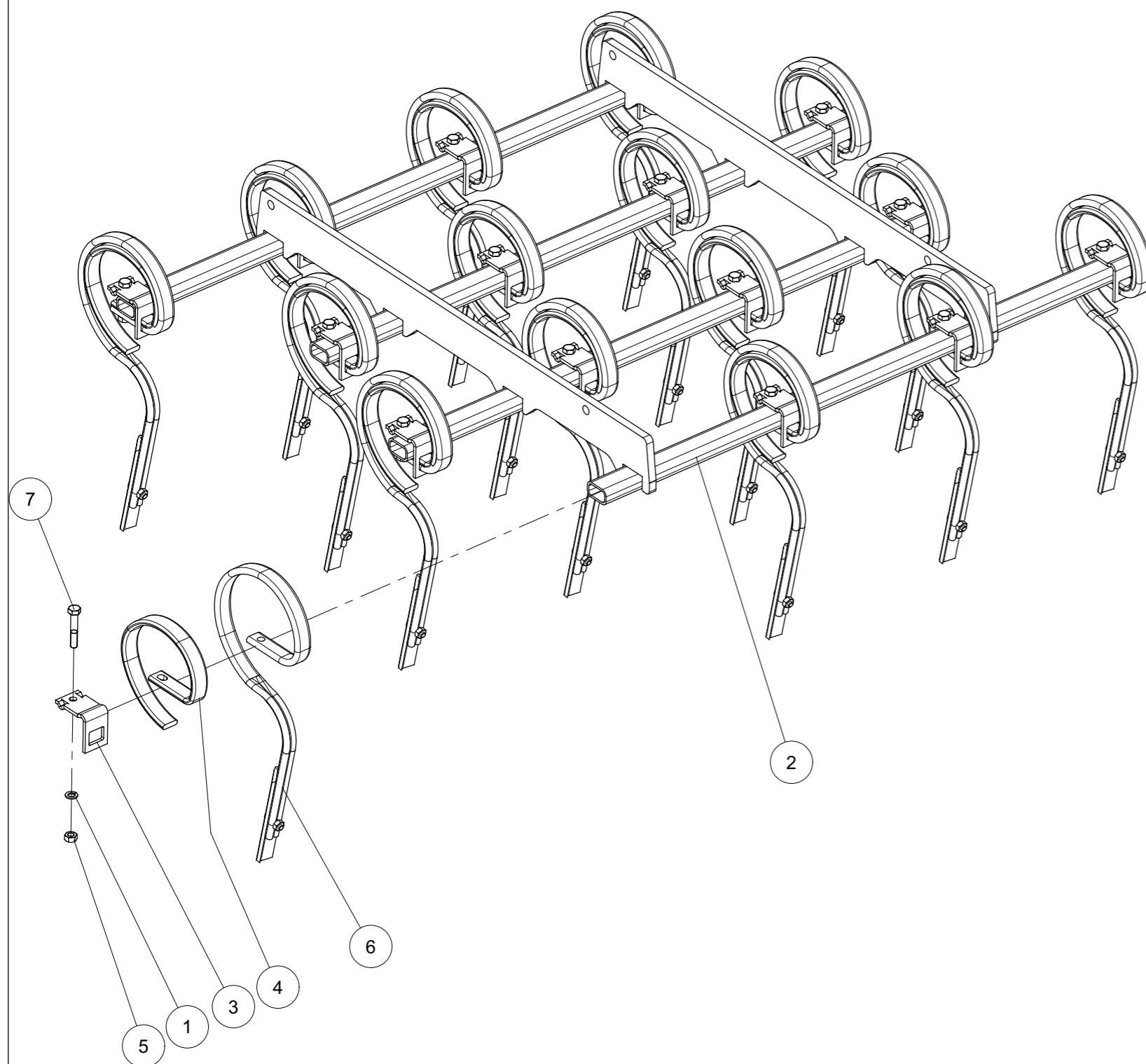
Index	Quantity	Reference	Designation
1	1	126D11A	Rondelle 11 ISO7091 ZNBL SCHEIBE 11 ISO7091 Z
2	1	8007.18.03	Soc 40x5 GG-503 Schar 40x5 GG-503
3	1	8007.18.04	Vis SSS 10x40 + Ecrou Schraube SSS 10x40 + Mutter
4	1	8007.42.01	Dents de herse culture VEG-16 Kultureggenzinkrn VEG-16





Element dents droites renforcées cpl.
Zinkenfeld steilst. verst. Vibrazinken kpl.

Index	Quantity	Reference	Designation
1	16	127DA12A	Rondelle grower A 12 DIN127 Zinguée FEDERRING A 12 DIN127 Z
2	1	6253.58.01	Elément de herse Zinkenfeld geschw.
3	16	6253.58.12	Plaque 32x12+10 / 50x30 Befestigungsplatte 32x12+10 / 50x30
4	16	6253.58.13	Renfort DR 32x10 Verstärkungsfeder DR 32x10
5	16	934D12PA	Ecrou std H M12 - pas 175 Zingue Mutter std H M12 Verzinkt 8.8
6	16	DBDT 3212	Dent 32x12 avec soc cpl. Vibrazinken 32x12 mit Schar kpl.
7	16	VI 29 16	Vis H M12x 70 - 8.8 ZNBL Schraube TH M12x 70 - 8.8 ZNBL

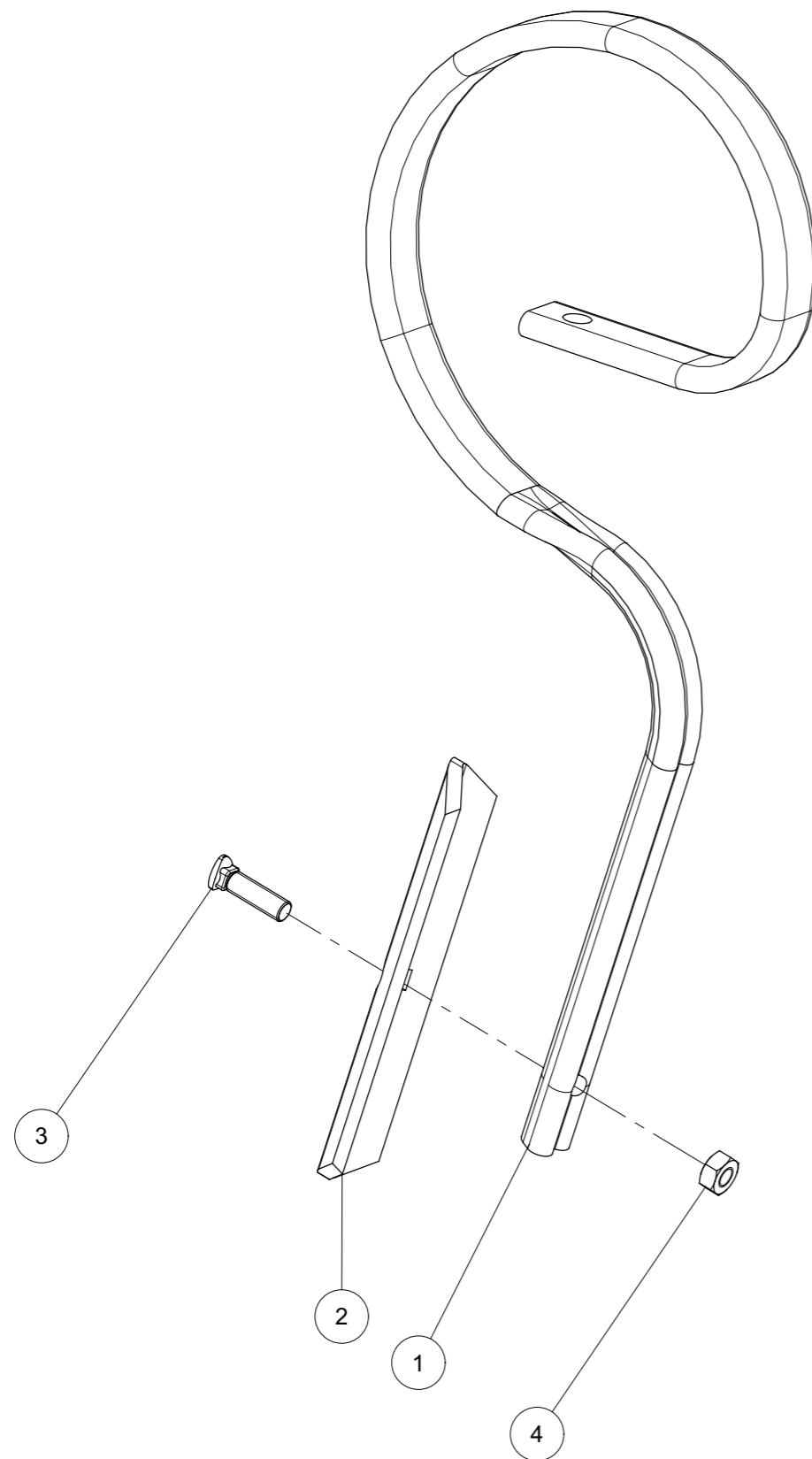


6253.58.11 (1/1)



Dent 32x12 avec soc cpl.
Vibrazinken 32x12 mit Schar kpl.

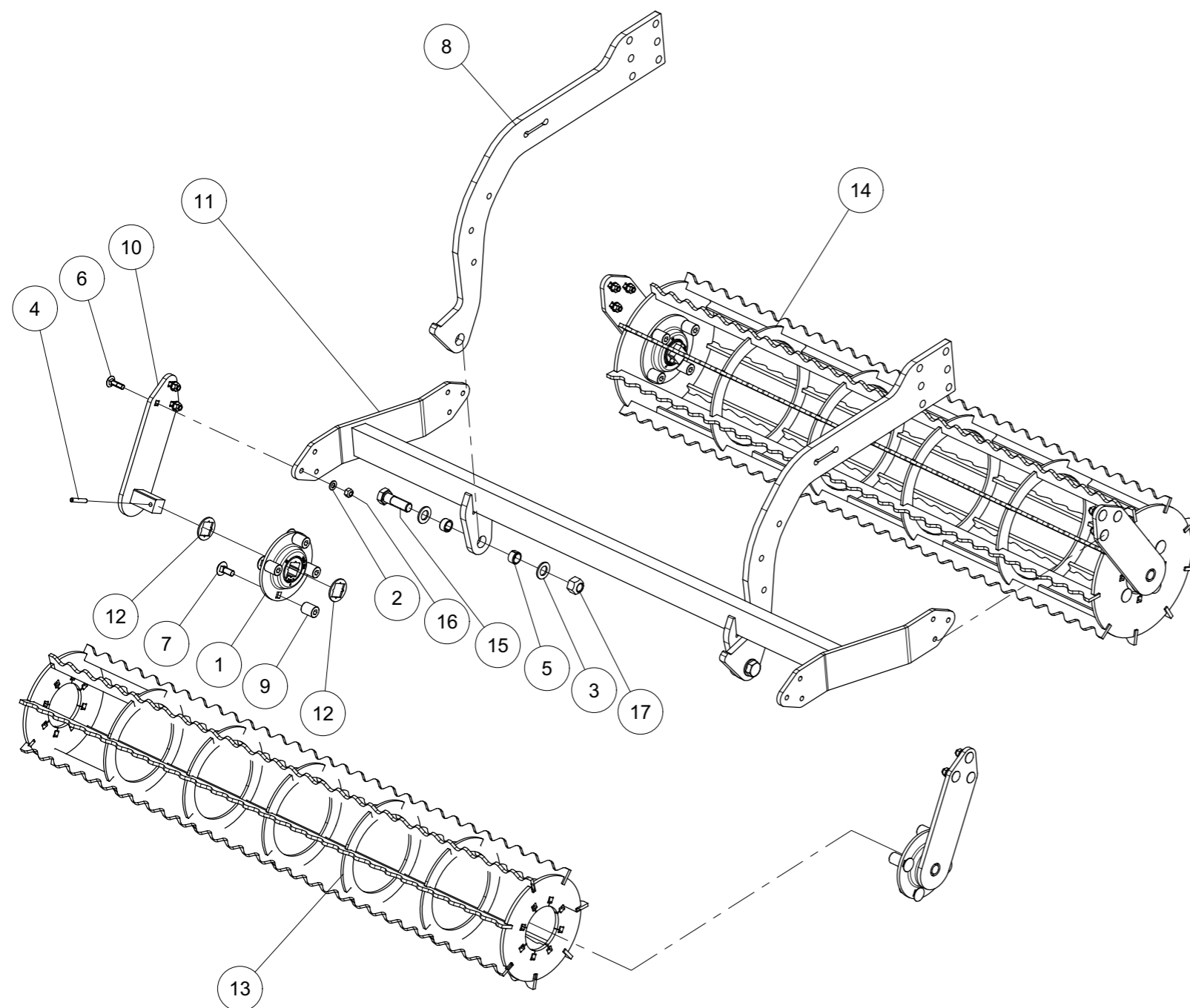
Index	Quantity	Reference	Designation
1	1	7 C 00211	Dent 32x12 nue Vibra Zinken 32x12
2	1	FOMA 0017	Soc droit 215x40x6 Schar 215x40x6
3	1	M 230 806	Vis TFCC M10x38 Cl.8.8 Pas150 Schraube TFCC M10x38 Cl.8.8 Pas 150
4	1	VJ 607	Ecrou HU M10 - 8 ZNBL Mutter HU M10 - 8 ZNBL





Rouleau denté pointu Tandem TillXtrem

Spizzahnwalze Tandem TillXtrem



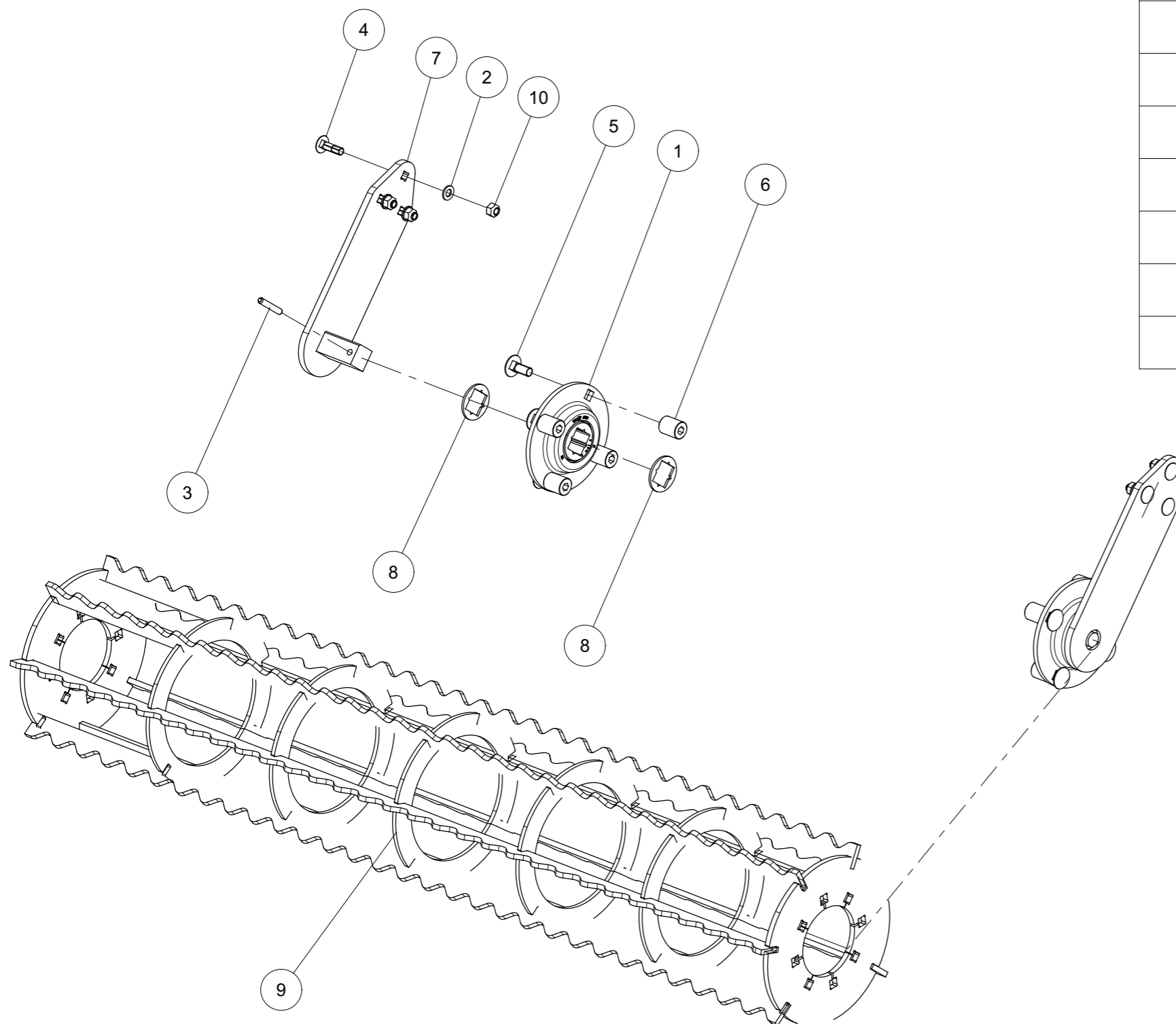
Index	Quantity	Reference	Designation
1	4	6 300 938	Palier 209 C30 TillXtreme (BTE938) Lagergehäuse 209 C30 TillXtreme (BTE938)
2	12	125DA10.5A	Rondelle A 10.5 ISO 7089 Zinguée SCHEIBE A 10.5 ISO 7089 VERZ.
3	4	125DA21A	Rondelle A 21 ISO7089 ZNBL SCHEIBE A 21 ISO7089 VERZ.
4	4	1481D850A	Goupille elastique 8 X 50 ISO8752 Z SPANNSTIFT 8 X 50 ISO8752 VERZ.
5	4	1498D202614	Douille EG 20/26x14 DIN1498 BUCHSE EG 20/26x14 DIN1498
6	12	603D1035PA	Vis TRCC M10x35 ISO8677-8.8 ZNBL FL_RD_S. M10x35 ISO8677-8.8 Z
7	16	603D1230PA	Vis TRCC M12x30 ISO8677-8.8 ZNBL FL_RD_S. M12x30 ISO8677-8.8 Z
8	2	6258.23.39	Levier Walzenarm
9	16	6812.25.15	Ecrou spéciale M 12x30 Spezialmutter M 12x30-INBUS
10	4	6812.25.34	Bras de support SQ 30 Stützarm Achse SQ 30 geschw.
11	1	6812.25.67	Porteur soudé Querträger geschweißt
12	8	6812.25.92	Rondelle de calage palier Ausgleichscheibe
13	1	6812.27.80	Rouleau denté pointu D270 Spizzahnwalze D270
14	1	6812.27.81	Rouleau denté pointu D330 Spizzahnwalze D330
15	2	931D2065NA	Vis H M20 x 65 ZNBL 10.9 Hex. Schraube M20 x 65 Verzinkt 10.9
16	12	980DV10PA	Ecrou M10 ZNBL 8.8 Sicherungsmutter M10 Verzinkt 8.8
17	2	980DV20NA	Ecrou M20 ZNBL 10.9 Sicherungsmutter M20 Verzinkt 10.9



Kit Rouleau denté pointu D270 TillXtrem

Kit Spitzzahnwalze D270 TillXtrem

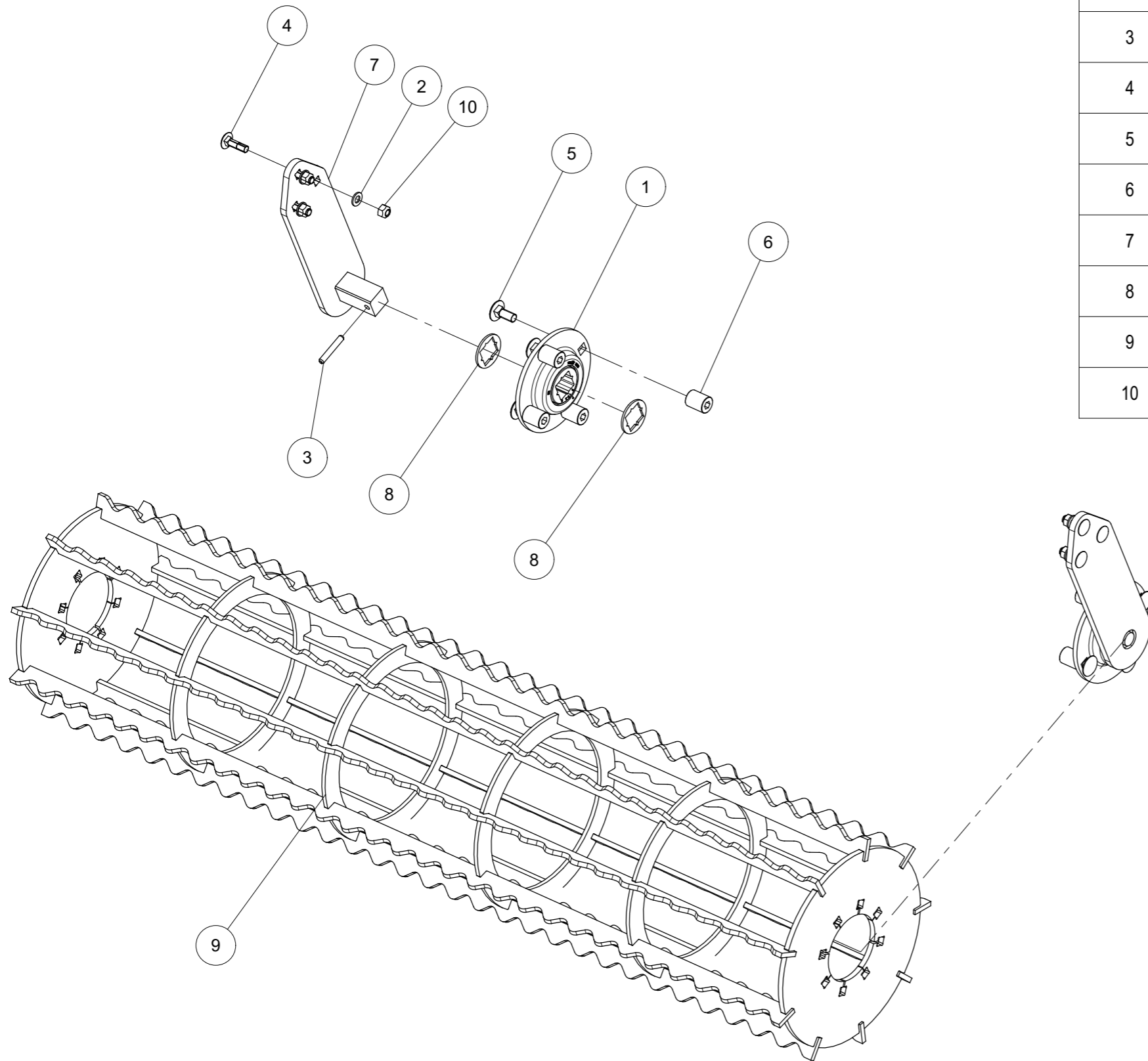
Index	Quantity	Reference	Designation
1	2	6 300 938	Palier 209 C30 TillXtreme (BTE938) Lagergehäuse 209 C30 TillXtreme (BTE938)
2	6	125DA10.5A	Rondelle A 10.5 ISO 7089 Zinguée SCHEIBE A 10.5 ISO 7089 VERZ.
3	2	1481D850A	Goupille elastique 8 X 50 ISO8752 Z SPANNSTIFT 8 X 50 ISO8752 VERZ.
4	6	603D1035PA	Vis TRCC M10x35 ISO8677-8.8 ZNBL FL_RD_S. M10x35 ISO8677-8.8 Z
5	8	603D1230PA	Vis TRCC M12x30 ISO8677-8.8 ZNBL FL_RD_S. M12x30 ISO8677-8.8 Z
6	8	6812.25.15	Ecrou spéciale M 12x30 Spezialmutter M 12x30-INBUS
7	2	6812.25.34	Bras de support SQ 30 Stützarm Achse SQ 30 geschw.
8	4	6812.25.92	Rondelle de calage palier Ausgleichscheibe
9	1	6812.27.80	Rouleau denté pointu D270 Spitzzahnwalze D270
10	6	980DV10PA	Ecrou M10 ZNBL 8.8 Sicherungsmutter M10 Verzinkt 8.8





Kit Rouleau denté pointu D330 TillXtrem

Kit Spitzzahnwalze D330 TillXtrem



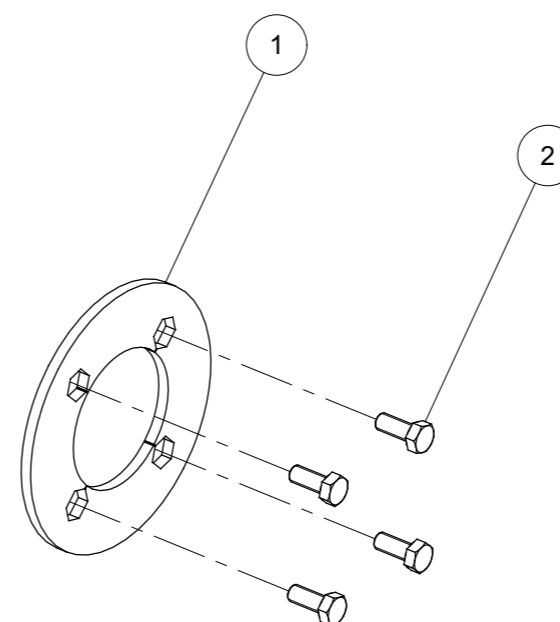
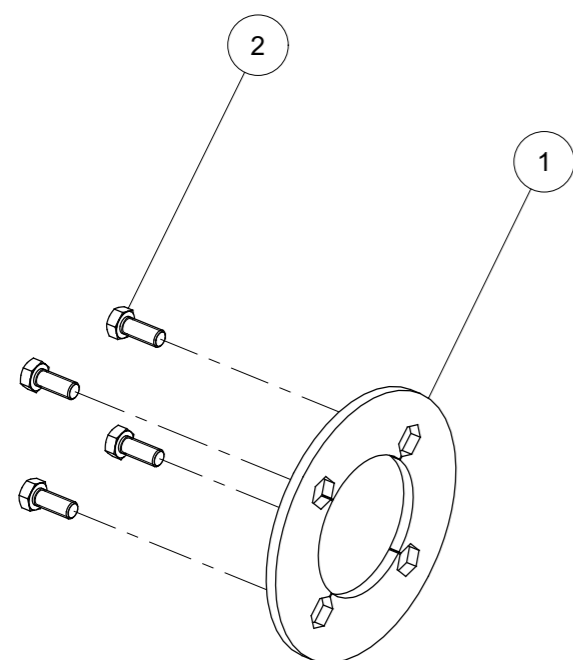
Index	Quantity	Reference	Designation
1	2	6 300 938	Palier 209 C30 TillXtreme (BTE938) Lagergehäuse 209 C30 TillXtreme (BTE938)
2	6	125DA10.5A	Rondelle A 10.5 ISO 7089 Zinguée SCHEIBE A 10.5 ISO 7089 VERZ.
3	2	1481D850A	Goupille elastique 8 X 50 ISO8752 Z SPANNSTIFT 8 X 50 ISO8752 VERZ.
4	6	603D1035PA	Vis TRCC M10x35 ISO8677-8.8 ZNBL FL_RD_S. M10x35 ISO8677-8.8 Z
5	8	603D1230PA	Vis TRCC M12x30 ISO8677-8.8 ZNBL FL_RD_S. M12x30 ISO8677-8.8 Z
6	8	6812.25.15	Ecrou spéciale M 12x30 Spezialmutter M 12x30-INBUS
7	2	6812.25.34	Bras de support SQ 30 Stützarm Achse SQ 30 geschw.
8	4	6812.25.92	Rondelle de calage palier Ausgleichscheibe
9	1	6812.27.81	Rouleau denté pointu D330 Spitzzahnwalze D330
10	6	980DV10PA	Ecrou M10 ZNBL 8.8 Sicherungsmutter M10 Verzinkt 8.8



Set de couverture 6-kt. 270/190

Set Cover Steel 6-kt. 270/190

Index	Quantity	Reference	Designation
1	2	6812.27.58	Anneau de soudage D190 6-kt.SW19 (D270) Anschweißring D190 6-kt.SW19 (D270)
2	8	VI 29 04	Vis H M12x 30 - 8.8 ZNBL Schraube TH M12x 30 - 8.8 ZNBL

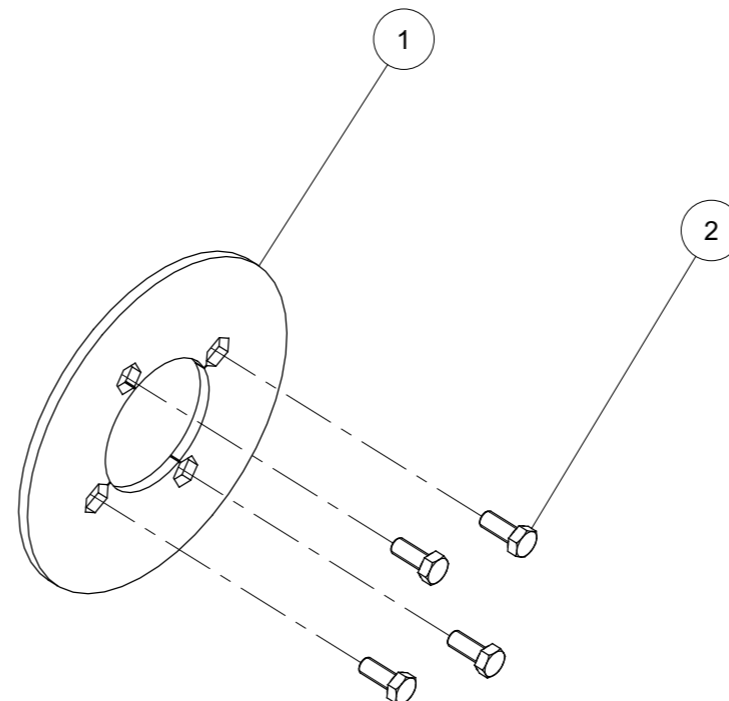
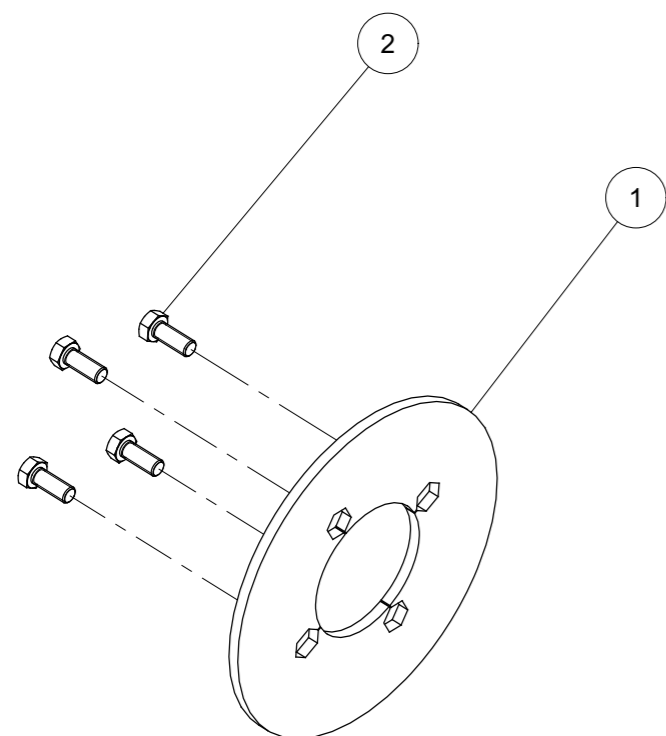




Set de couverture en acier 6-kt. 330/250

Set Cover Steel 6-kt. 330/250

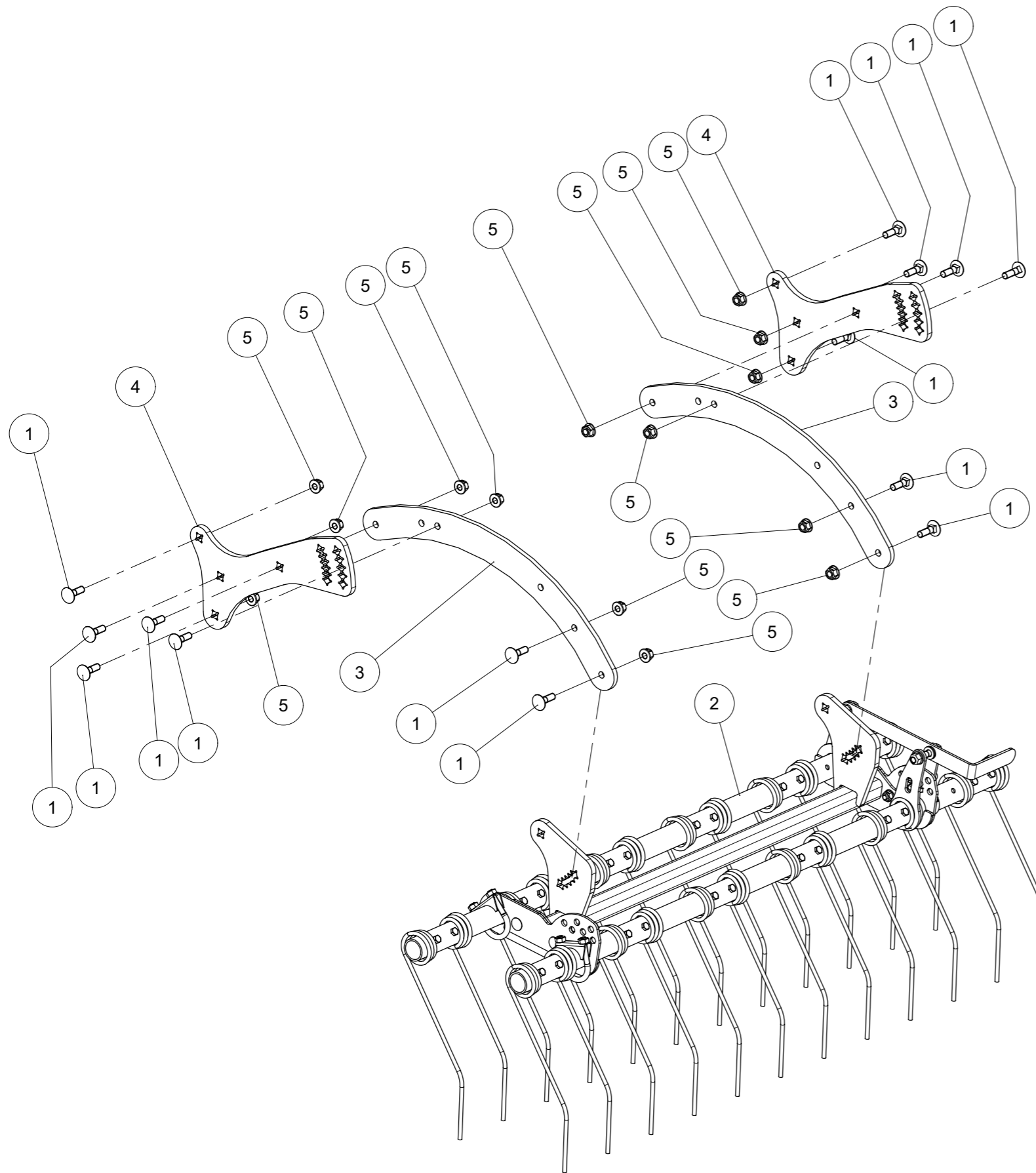
Index	Quantity	Reference	Designation
1	2	6812.27.65	Anneau de soudage D250 6-kt. SW19 (D330) Anschweißring D250 6-kt. SW19 (D330)
2	8	VI 29 04	Vis H M12x 30 - 8.8 ZNBL Schraube TH M12x 30 - 8.8 ZNBL





Herse L 2 Rh. Ø 7 Mont.

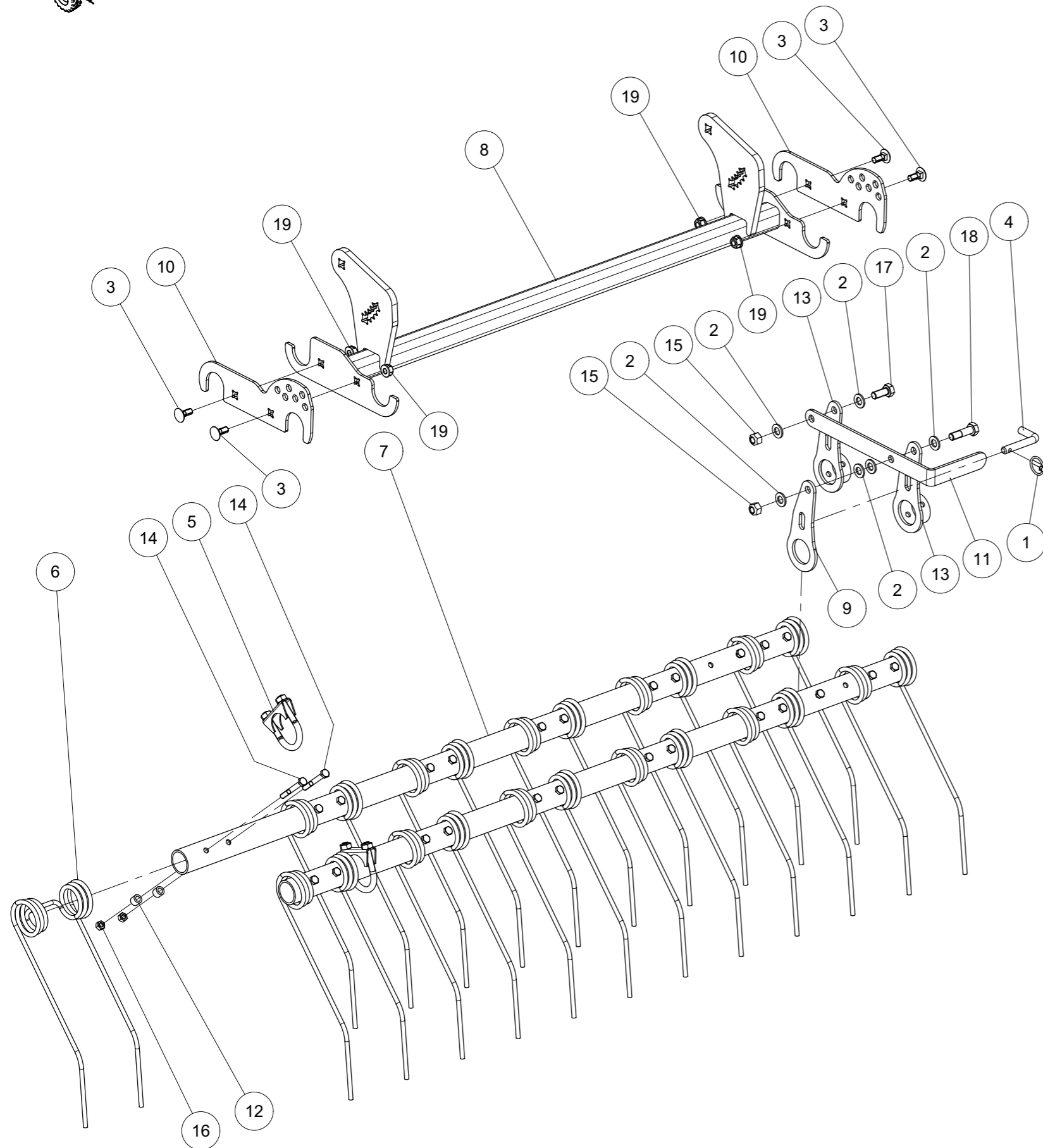
Striegel L 2 Rh. Ø 7 Mont.



Index	Quantity	Reference	Designation
1	14	603D1240PA	Vis TRCC M12x40 ISO8677-8.8 ZNBL FL_RD_S. M12x40 ISO8677-8.8 Z
2	1	6258.23.02	Herse Ø 7 pré-montée Striegelegge Ø 7 vormontiert
3	2	6258.23.28	Guidon-L Lenker-L
4	2	6258.23.41	Bras porteu-L Lagerarm-L
5	14	VJ 157	Ecrou HEFR M12 emb. S.Lock Cl.10 Mutter HEFR M12 selbstsichernd verzinkt - 10



Herse Ø 7 pré-montée
Striegelegge Ø 7 vormontiert



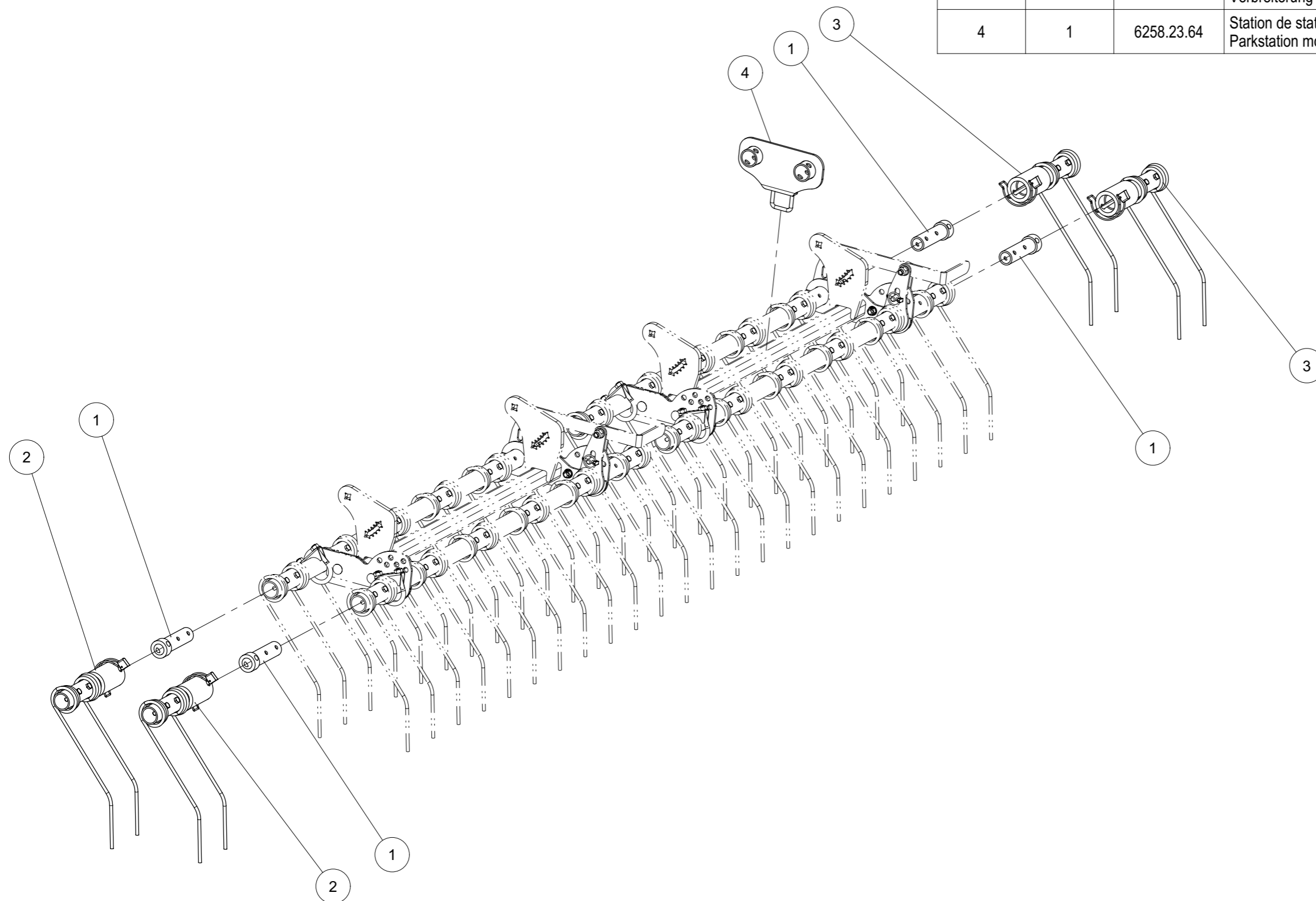
Index	Quantity	Reference	Designation
1	1	11023D532A	Goupille "Clips" Dia 5 Z KLAPPSTECKER 5x32 DIN11023 Z
2	6	125DA13A	Rondelle A 13 ISO7089 ZNBL SCHEIBE A 13 ISO7089 VERZ.
3	4	603D1025PA	Vis TRCC M10x25 ISO8677-8.8 ZNBL FL_RD_S. M10x25 ISO8677-8.8 Z
4	1	6241.29.02	Axe TB-12x50 Steckstock TB-12x50
5	2	6258.22.16	Collier de serrage Rohrschelle
6	12	6258.23.10	Dents de herse D7 Striegelzinken D7
7	2	6258.23.20	Tube de herse Striegeltragrohr
8	1	6258.23.22	Cadre support soudé Tragrahmen geschweißbt
9	1	6258.23.25	Rabat pivotant Anlenklasche
10	2	6258.23.26	Plaque de retenue Haltebügel
11	1	6258.23.30	Levier de réglage Verstellhebel
12	24	6258.23.35	Bague de butée Anschlagsrohr
13	2	6258.23.36	Rabat pivotant soudé Anlenklasche geschw.
14	26	931D865PA	Vis H M8 x 65 ZNBL 8.8 Hex. Schraube M8 x 65 Verzinkt 8.8
15	2	980DV12PA	Ecrou M12 ZNBL 8.8 Sicherungsmutter M12 Verzinkt 8.8
16	26	980DV8PA	Ecrou M8 ZNBL 8.8 Sicherungsmutter M8 Verzinkt 8.8
17	1	VI 29 04	Vis H M12x 30 - 8.8 ZNBL Schraube TH M12x 30 - 8.8 ZNBL
18	1	VI 29 09	Vis H M12x 45 - 10.9 ZNBL, filet /20 mm Schraube TH M12x 45 - 10.9 ZNBL, Gewinde /20 mm
19	4	VJ 141	Ecrou HEFR M10 emb. S.Lock Cl.10 Mutter HEFR M10 selbstsichernd verzinkt - 10



Frontiér herse D7 cpl.

Randstriegel D7 kpl.

Index	Quantity	Reference	Designation
1	4	6258.23.58	Adaptateur Adapter
2	2	6258.23.62	Élargi à gauche Verbreiterung links montiert
3	2	6258.23.63	Élargi à droite Verbreiterung rechts mont.
4	1	6258.23.64	Station de stationnement montée Parkstation montiert



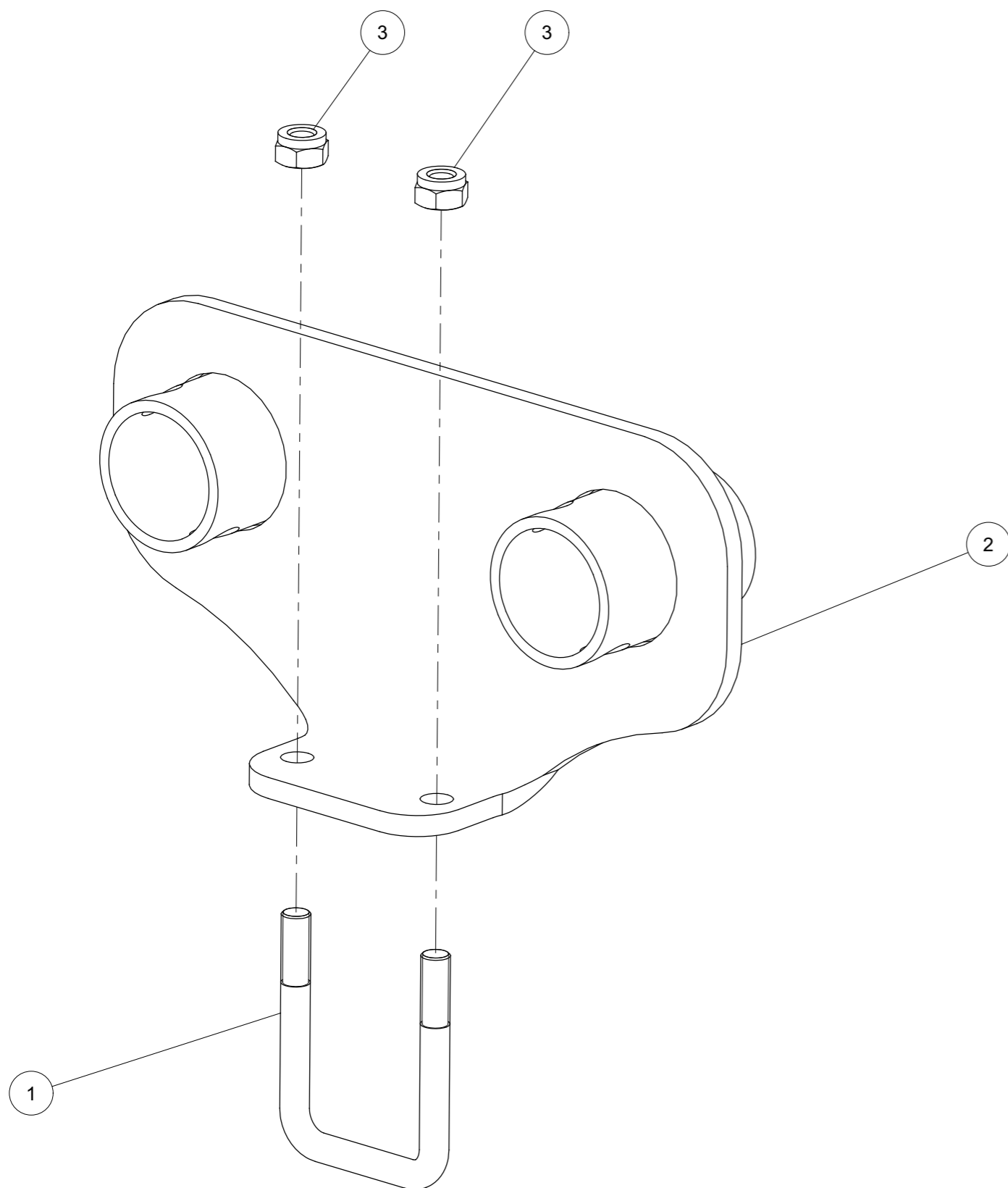
6258.23.75 (1/1)



Station de stationnement montée

Parkstation montiert

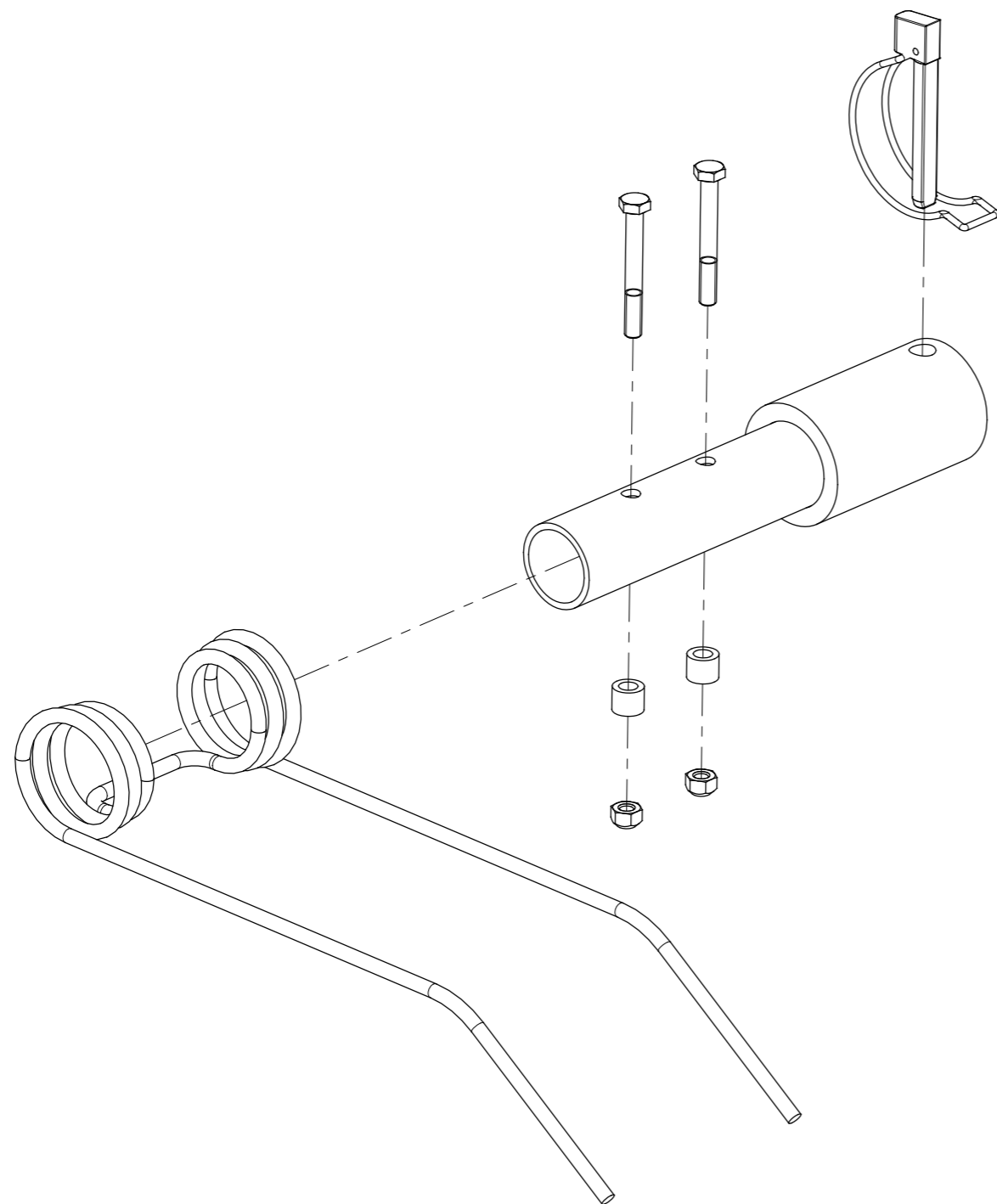
Index	Quantity	Reference	Designation
1	1	6103.11.28	Bride MC-8x50x65 Schraubband MC-8X50X65 verz.
2	1	6258.23.65	Support soudé Träger geschw.
3	2	985D8PA	Ecrou HFR M8 ISO10511-8 Z SICHM. M8 ISO10511-8 Z





Élargi à gauche
Verbreiterung links montiert

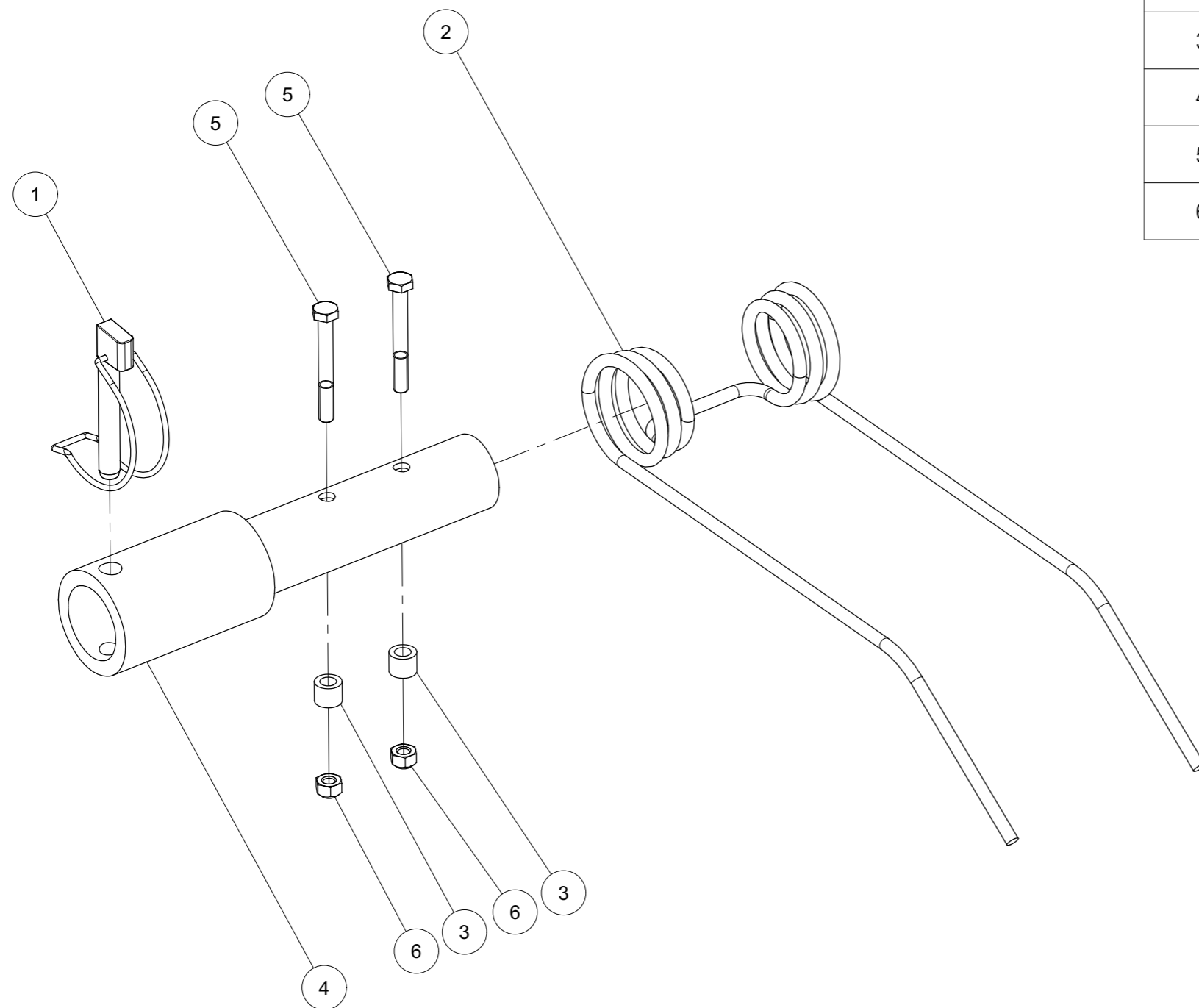
Index	Quantity	Reference	Designation
1	1	11023DR1275A	Goupille "Clips-Tube" - 11.5, Z Klappsplint - 11.5 Z
2	1	6258.23.10	Dents de herse D7 Striegelzinken D7
3	2	6258.23.35	Bague de butée Anschlagsrohr
4	1	6258.23.59	Élargissement soudé Verbreiterung geschweißt
5	2	931D865PA	Vis H M8 x 65 ZNBL 8.8 Hex. Schraube M8 x 65 Verzinkt 8.8
6	2	980DV8PA	Ecrou M8 ZNBL 8.8 Sicherungsmutter M8 Verzinkt 8.8





Élargi à droite
Verbreiterung rechts mont.

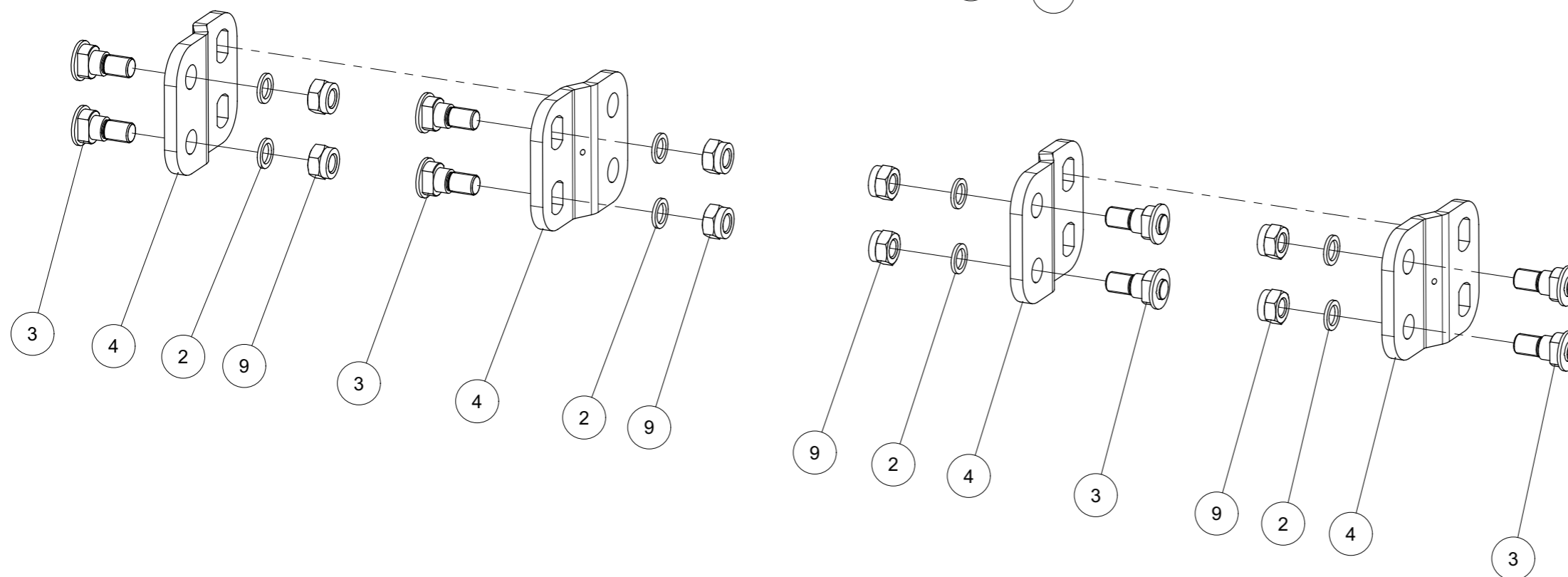
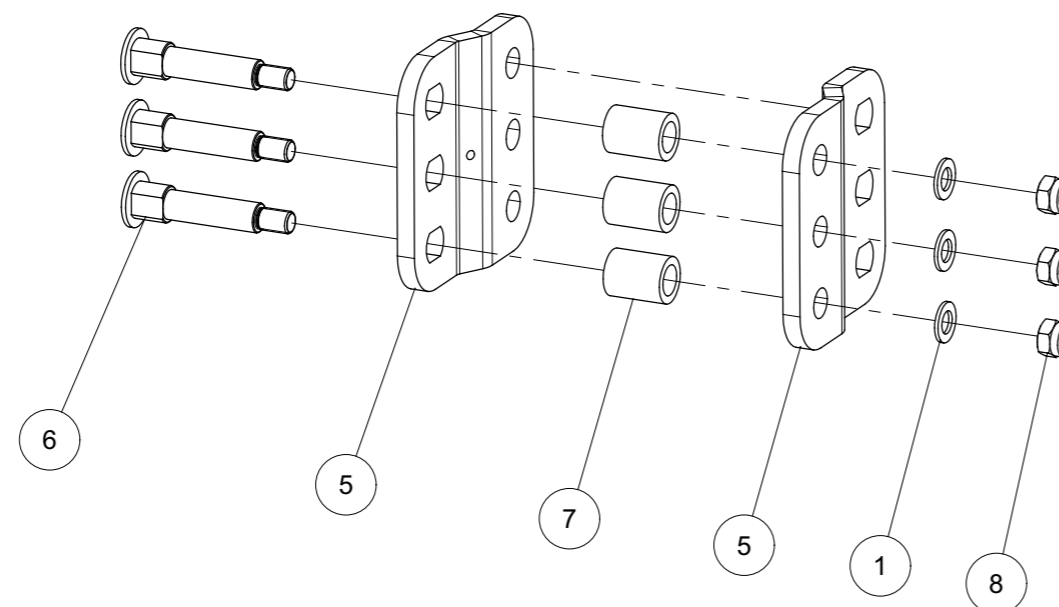
Index	Quantity	Reference	Designation
1	1	11023DR1275A	Goupille "Clips-Tube" - 11.5, Z Klappsplint - 11.5 Z
2	1	6258.23.10	Dents de herse D7 Striegelzinken D7
3	2	6258.23.35	Bague de butée Anschlagsrohr
4	1	6258.23.59	Élargissement soudé Verbreiterung geschweißt
5	2	931D865PA	Vis H M8 x 65 ZNBL 8.8 Hex. Schraube M8 x 65 Verzinkt 8.8
6	2	980DV8PA	Ecrou M8 ZNBL 8.8 Sicherungsmutter M8 Verzinkt 8.8





Fixation monté cpl.
Vorbausatz kpl. mont.

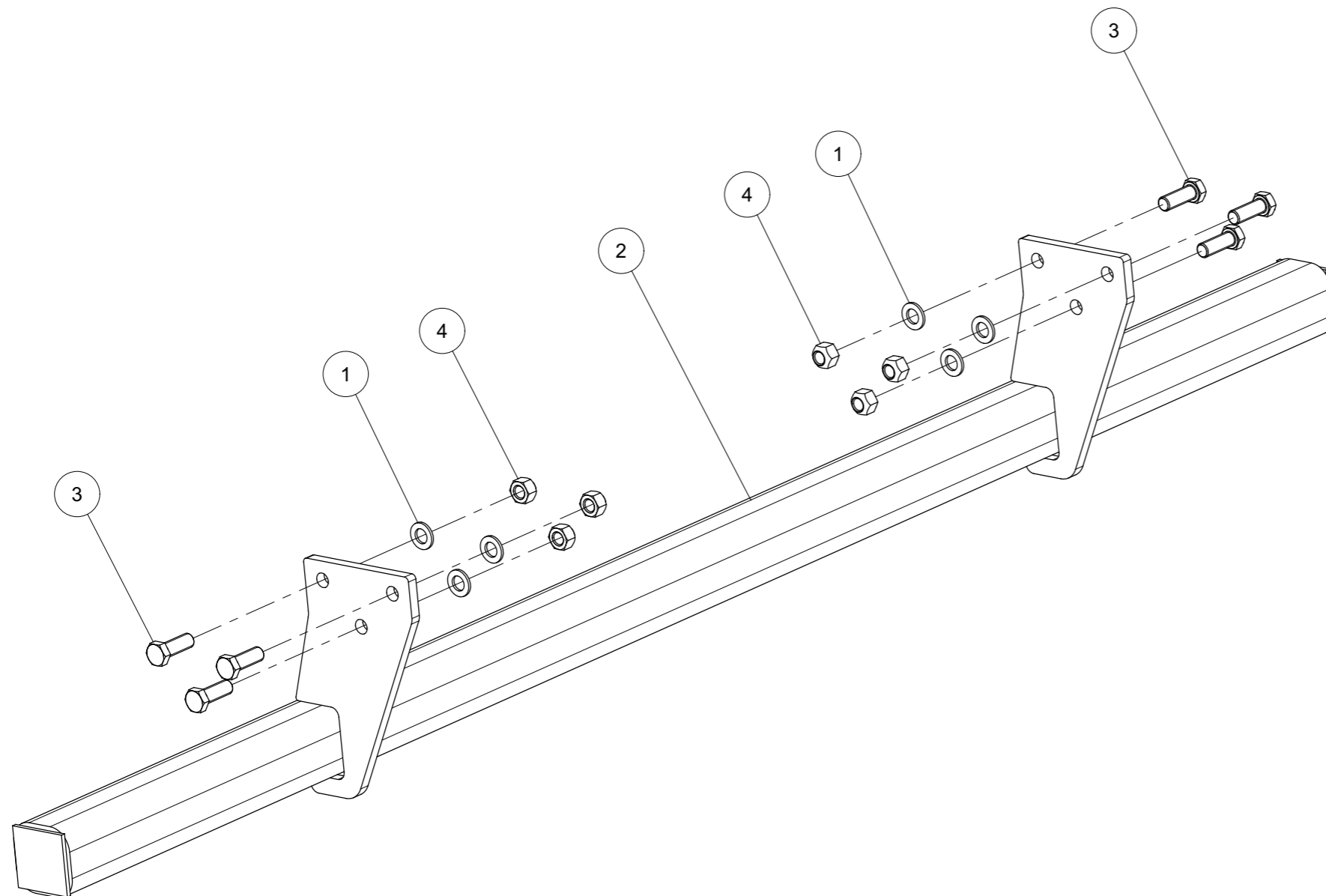
Index	Quantity	Reference	Designation
1	3	125DA25A	Rondelle A 25 ISO7089 Zinguée SCHEIBE A 25 ISO7089 VERZ.
2	8	1441D31A	Rondelle 31 DIN1441 Z SCHEIBE 31 DIN1441 Z
3	8	6258.90.01	Axe Fixierbolzen Unterlenker geschw. verz.
4	4	6258.90.05	Bride liaison inférieure Flansch Unterlenker
5	2	6258.90.07	Bride de liaison supérieure Flansch Oberlenker
6	3	6258.90.16	Axe Fixierbolzen Oberlenker geschw. verz.
7	3	6258.90.17	Douille Z. Distanzhülse verz.
8	3	985D2415PA	Ecrou HFR M24x1,5 ISO10511-8 Z SICHM. M24x1,5 ISO10511-8 Z
9	8	985D302PA	Ecrou HFR M30x2,0 ISO10511-8 Z SICHM. M30x2,0 ISO10511-8 Z

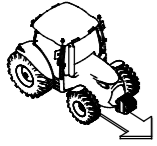




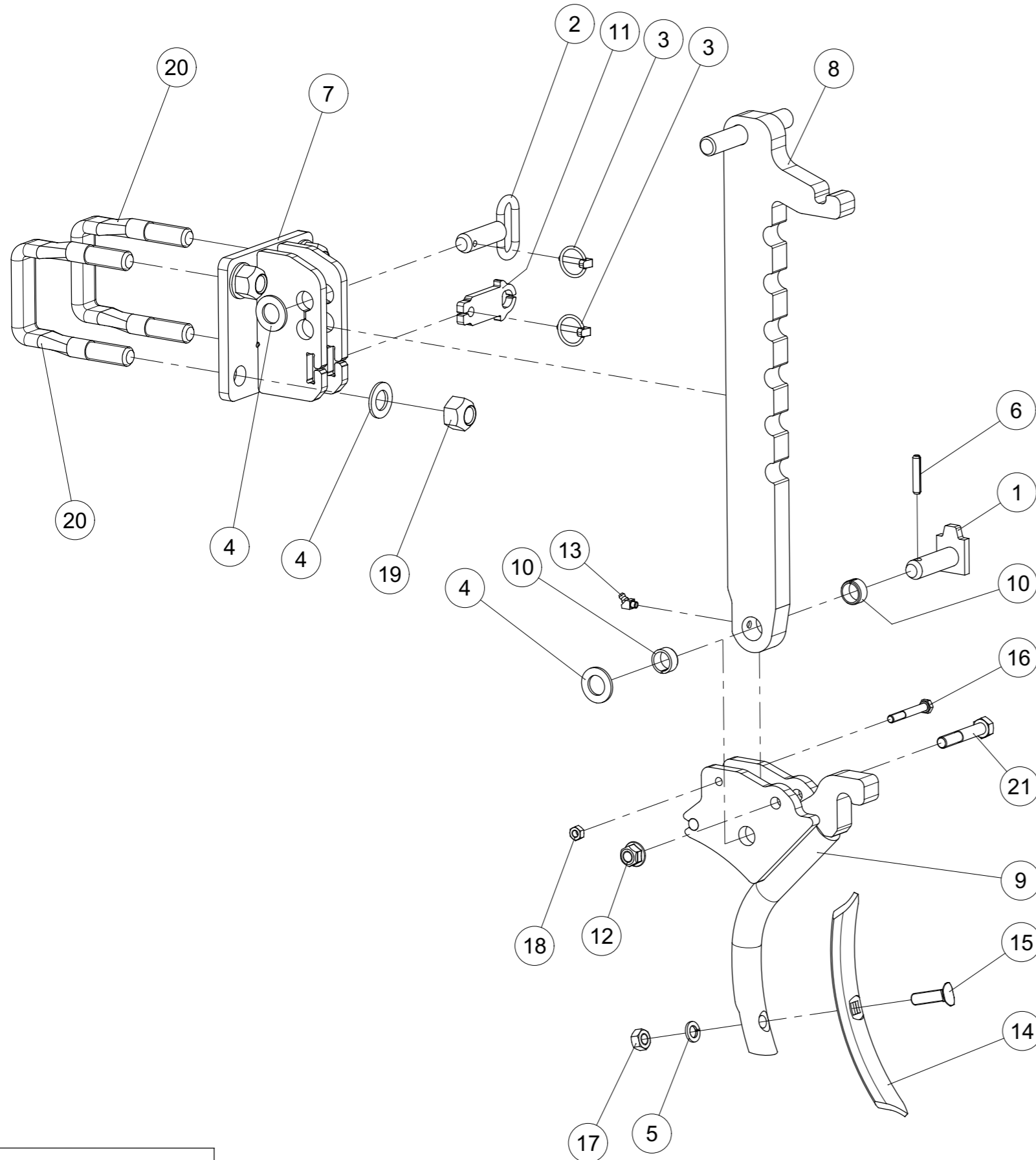
Efface traces titulaire 7501 / 9001 monté
Spurlockererhalter 7501 / 9001 mont.

Index	Quantity	Reference	Designation
1	6	125DA17A	Rondelle A 17 ISO7089 Zinguée SCHEIBE A 17 ISO7089 VERZ.
2	1	6258.05.20	Efface traces titulaire 7501/ 9001 soudé Spurlockererhalter 7501/ 9001 geschw.
3	6	933D1645PA	Vis H M16x45 ISO4017-8.8 ZNBL hex. Schraube M16x45 ISO4017-8.8 verzinkt
4	6	980DV16PA	Ecrou M16 ZNBL 8.8 Sicherungsmutter M16 Verzinkt 8.8

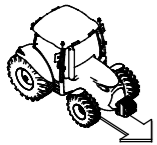




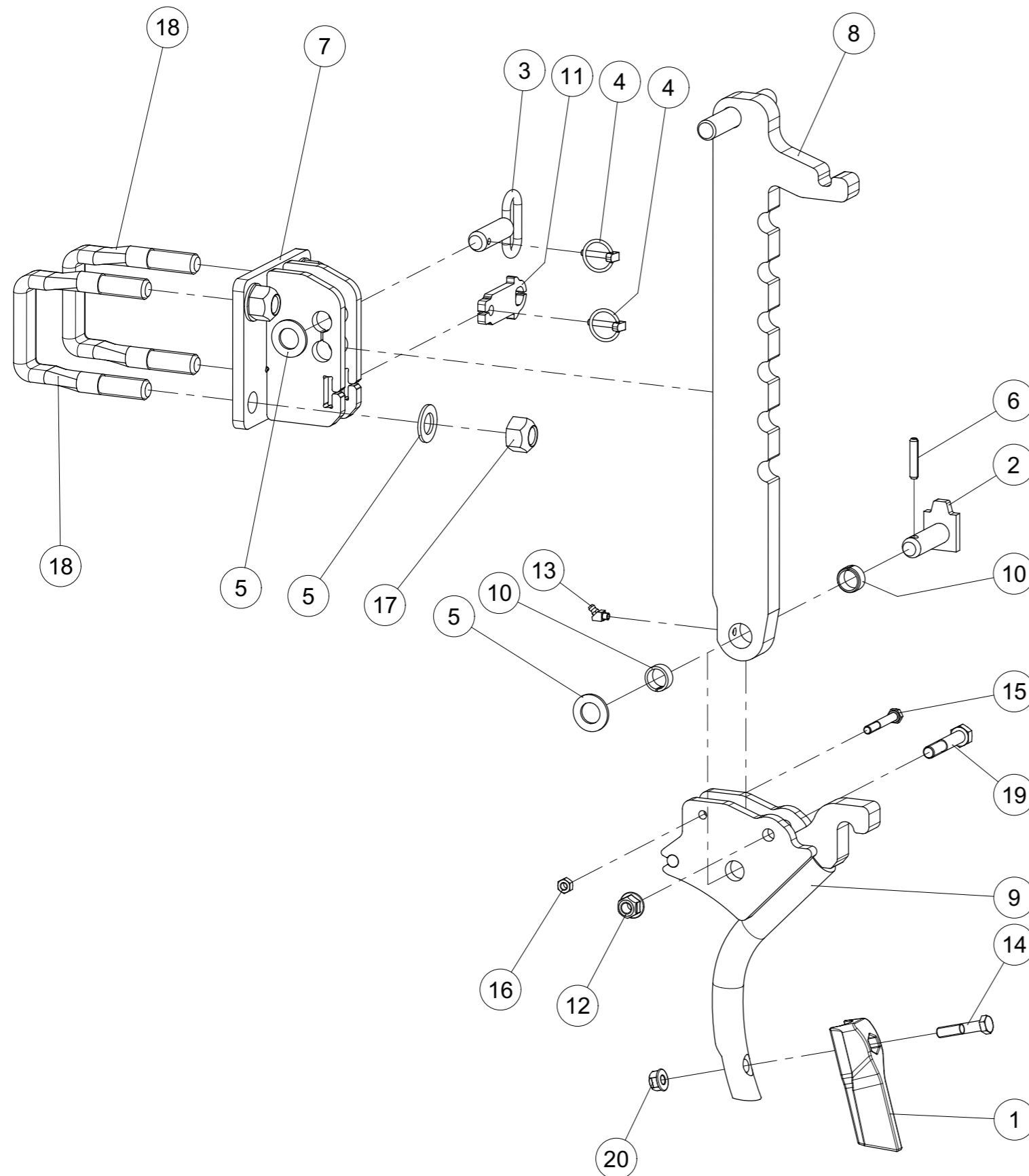
Efface traces GG-5 cpl.
Spurlockerer starr GG-5 kpl.



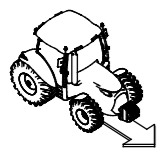
Index	Quantite	Reference	Designation
1	1	1000.20.15	Axe D 20x58 Z Sicherungsbolzen D 20x58 Verz.
2	1	1000.20.30	Axe D20x55 Z Steckbolzen D20x55 verz.
3	2	11023D532A	Goupille "Clips" Dia 5 Z KLAPPSTECCKER 5x32 DIN11023 Z
4	6	125DA21A	Rondelle A 21 ISO7089 ZNBL SCHEIBE A 21 ISO7089 VERZ.
5	1	127DA12A	Rondelle élastique A 12 DIN127 Z FEDERRING A 12 DIN127 Z
6	1	1481D840A	Goupille elastique 8 X 40 ISO8752 Z SPANNSTIFT 8 X 40 ISO8752 VERZ.
7	1	6258.31.20	support de montant d'efface-trace Stielhalter geschweißt
8	1	6258.31.26	Montant d'efface-trace Stiel geschw.
9	1	6258.31.45	Soc titulaire GG-5 Scharhalter GG-5
10	2	6258.31.94	Bague ø25/20x12 Buchse ø25/20x12
11	1	6258.31.96	Loquet Riegellasche
12	1	6927DV12NA	Ecrou HEFR M12 emb. S.Lock Cl.10 Mutter HEFR M12 selbstsichernd verzinkt - 10
13	1	71412DBS81	Graisseur H2a-M 8x1 -45 SCHMIERNIPPEL H2a-M 8x1 -45
14	1	8007.30.01	Soc GG-5 Schar GG-5
15	1	8007.30.02	Vis tête noyée 12x48 - 8.8 Sondersenkschraube SSS-12x48 - 8.8
16	1	931D860NA	Vis H M8 x 60 ZNBL 10.9 Hex. Schraube M8 x 60 Verzinkt 10.9
17	1	934D12PA	Ecrou std H M12 - pas 175 Zingue Mutter std H M12 Verzinkt 8.8
18	1	934D8PA	Ecrou std H M8 - pas 125 Zingue Mutter std H M8 Verzinkt 8.8
19	4	980DV20NA	Ecrou M20 ZNBL 10.9 Sicherungsmutter M20 Verzinkt 10.9
20	2	M 631 182	Etrier M20 □ 80 aplati 10.9 Planflansch M20 □ 80 10.9
21	1	VI 29 16	Vis H M12x 70 - 8.8 ZNBL Schraube TH M12x 70 - 8.8 ZNBL



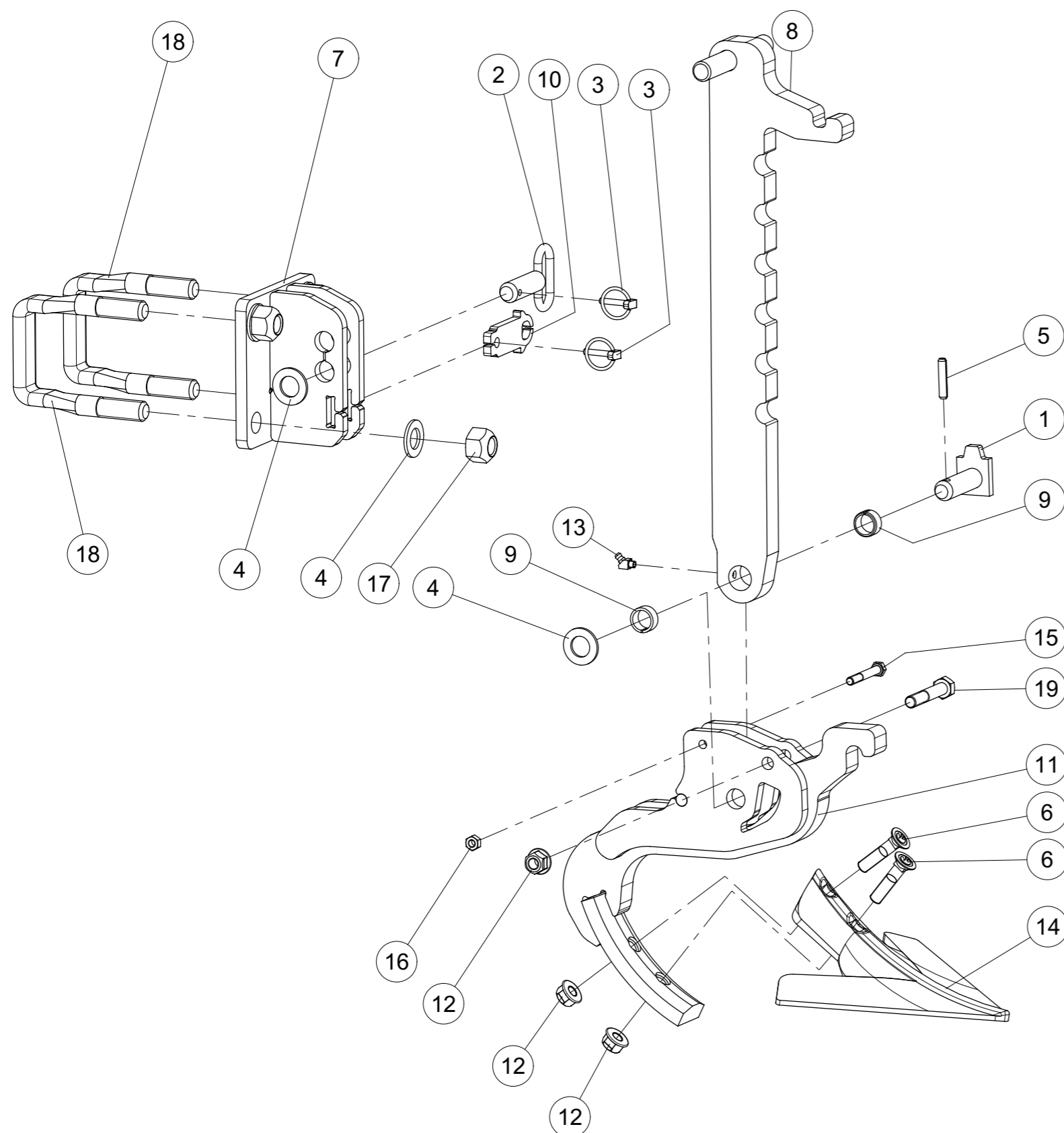
Efface traces GS-035 cpl.
Spurlockerer starr GS-035 kpl.



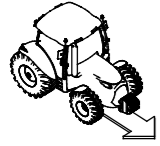
Index	Quantite	Reference	Designation
1	1	7 C 00320	Soc moulé court Scharspitze kurz
2	1	1000.20.15	Axe D 20x58 Z Sicherungsbolzen D 20x58 Verz.
3	1	1000.20.30	Axe D20x55 Z Steckbolzen D20x55 verz.
4	2	11023D532A	Goupille "Clips" Dia 5 Z KLAPPSTECKER 5x32 DIN11023 Z
5	6	125DA21A	Rondelle A 21 ISO7089 ZNBL SCHEIBE A 21 ISO7089 VERZ.
6	1	1481D840A	Goupille elastique 8 X 40 ISO8752 Z SPANNSTIFT 8 X 40 ISO8752 VERZ.
7	1	6258.31.20	support de montant d'efface-trace Stielhalter geschweißt
8	1	6258.31.26	Montant d'efface-trace Stiel geschw.
9	1	6258.31.45	Soc titulaire GG-5 Scharhalter GG-5
10	2	6258.31.94	Bague ø25/20x12 Buchse ø25/20x12
11	1	6258.31.96	Loquet Riegellasche
12	1	6927DV12NA	Ecrou HEFR M12 emb. S.Lock CI.10 Mutter HEFR M12 selbstsichernd verzinkt - 10
13	1	71412DBS81	Graisseur H2a-M 8x1 -45 SCHMIERNIPPEL H2a-M 8x1 -45
14	1	931D1050N	Vis H M10 x 50 Noire 10.9 Hex. Schraube M10 x 50 Blank 10.9
15	1	931D860NA	Vis H M8 x 60 ZNBL 10.9 Hex. Schraube M8 x 60 Verzinkt 10.9
16	1	934D8PA	Ecrou std H M8 - pas 125 Zingue Mutter std H M8 Verzinkt 8.8
17	4	980DV20NA	Ecrou M20 ZNBL 10.9 Sicherungsmutter M20 Verzinkt 10.9
18	2	M 631 182	Etrier M20 □ 80 aplati 10.9 Planflansch M20 □ 80 10.9
19	1	VI 29 16	Vis H M12x 70 - 8.8 ZNBL Schraube TH M12x 70 - 8.8 ZNBL
20	1	VJ 141	Ecrou HEFR M10 emb. S.Lock CI.10 Mutter HEFR M10 selbstsichernd verzinkt - 10



Efface traces GG-011 cpl.
Spurlockerer starr GG-011 kpl.

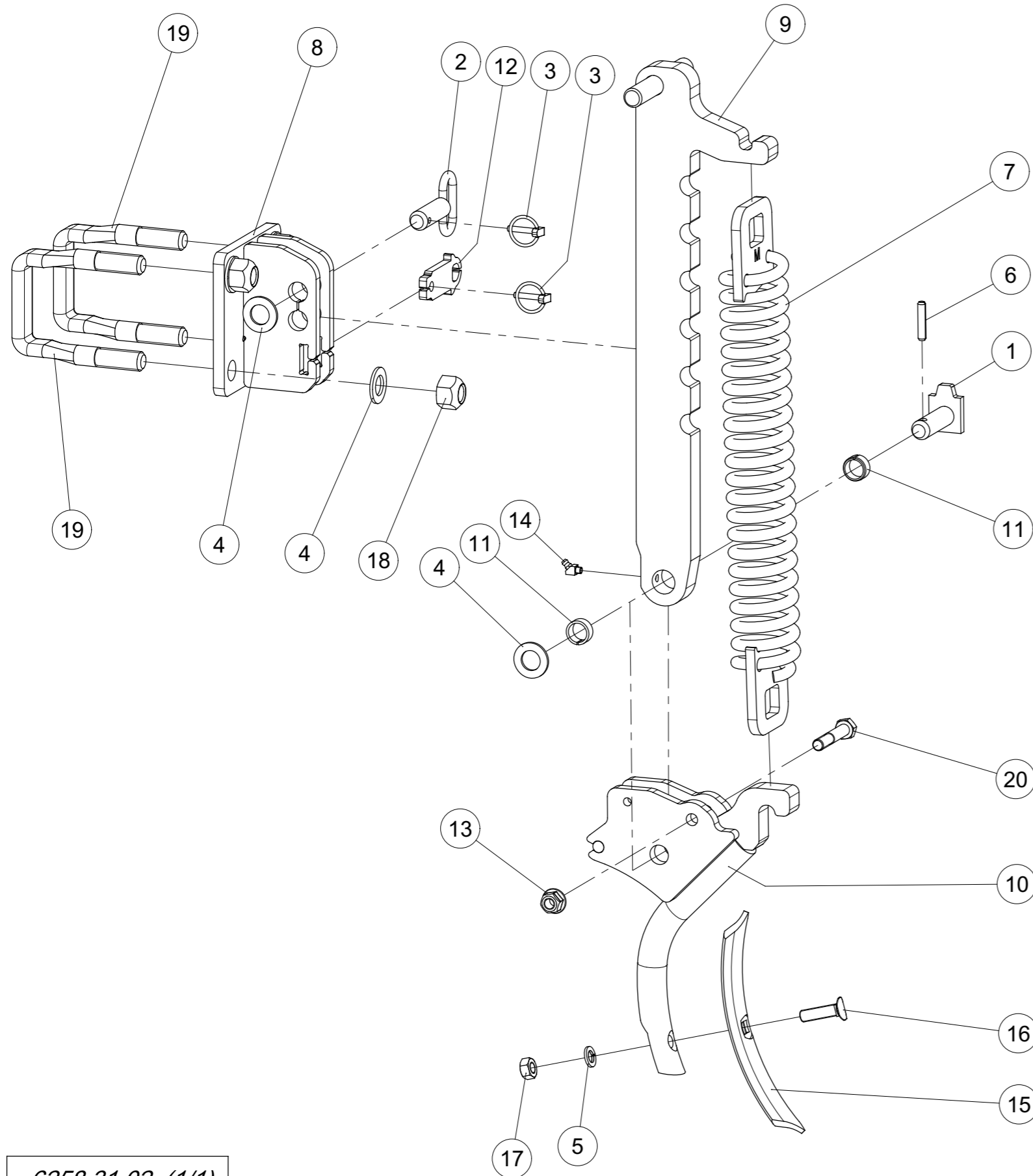


Index	Quantite	Reference	Designation
1	1	1000.20.15	Axe D 20x58 Z Sicherungsbolzen D 20x58 Verz.
2	1	1000.20.30	Axe D20x55 Z Steckbolzen D20x55 verz.
3	2	11023D532A	Goupille "Clips" Dia 5 Z KLAPPSTECKER 5x32 DIN11023 Z
4	6	125DA21A	Rondelle A 21 ISO7089 ZNBL SCHEIBE A 21 ISO7089 VERZ.
5	1	1481D840A	Goupille elastique 8 X 40 ISO8752 Z SPANNSTIFT 8 X 40 ISO8752 VERZ.
6	2	2700.26.10	Vis a tête fraisée M 12 X 55-10.9 SENKCHR.M 12 X 55-10.9 VIERK.
7	1	6258.31.20	support de montant d'efface-trace Stielhalter geschweißt
8	1	6258.31.26	Montant d'efface-trace Stiel geschw.
9	2	6258.31.94	Bague ø25/20x12 Buchse ø25/20x12
10	1	6258.31.96	Loquet Riegellasche
11	1	6258.32.35	Soc titulaire GG-O11 Scharhalter GG-O11
12	3	6927DV12NA	Ecrou HEFR M12 emb. S.Lock Cl.10 Mutter HEFR M12 selbstsichernd verzinkt - 10
13	1	71412DBS81	Graisseur H2a-M 8x1 -45 SCHMIERNIPPEL H2a-M 8x1 -45
14	1	8426.33.01	Pattes d'oise GG-O11 Gaensefuss-Schar GG-O11 verg.
15	1	931D860NA	Vis H M8 x 60 ZNBL 10.9 Hex. Schraube M8 x 60 Verzinkt 10.9
16	1	934D8PA	Ecrou std H M8 - pas 125 Zingue Mutter std H M8 Verzinkt 8.8
17	4	980DV20NA	Ecrou M20 ZNBL 10.9 Sicherungsmutter M20 Verzinkt 10.9
18	2	M 631 182	Etrier M20 □ 80 aplati 10.9 Planflansch M20 □ 80 10.9
19	1	VI 29 16	Vis H M12x 70 - 8.8 ZNBL Schraube TH M12x 70 - 8.8 ZNBL

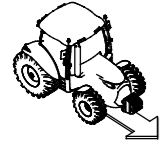


Efface traces á ressort GG-5 cpl.

Spurlockerer gef. GG-5 kpl.

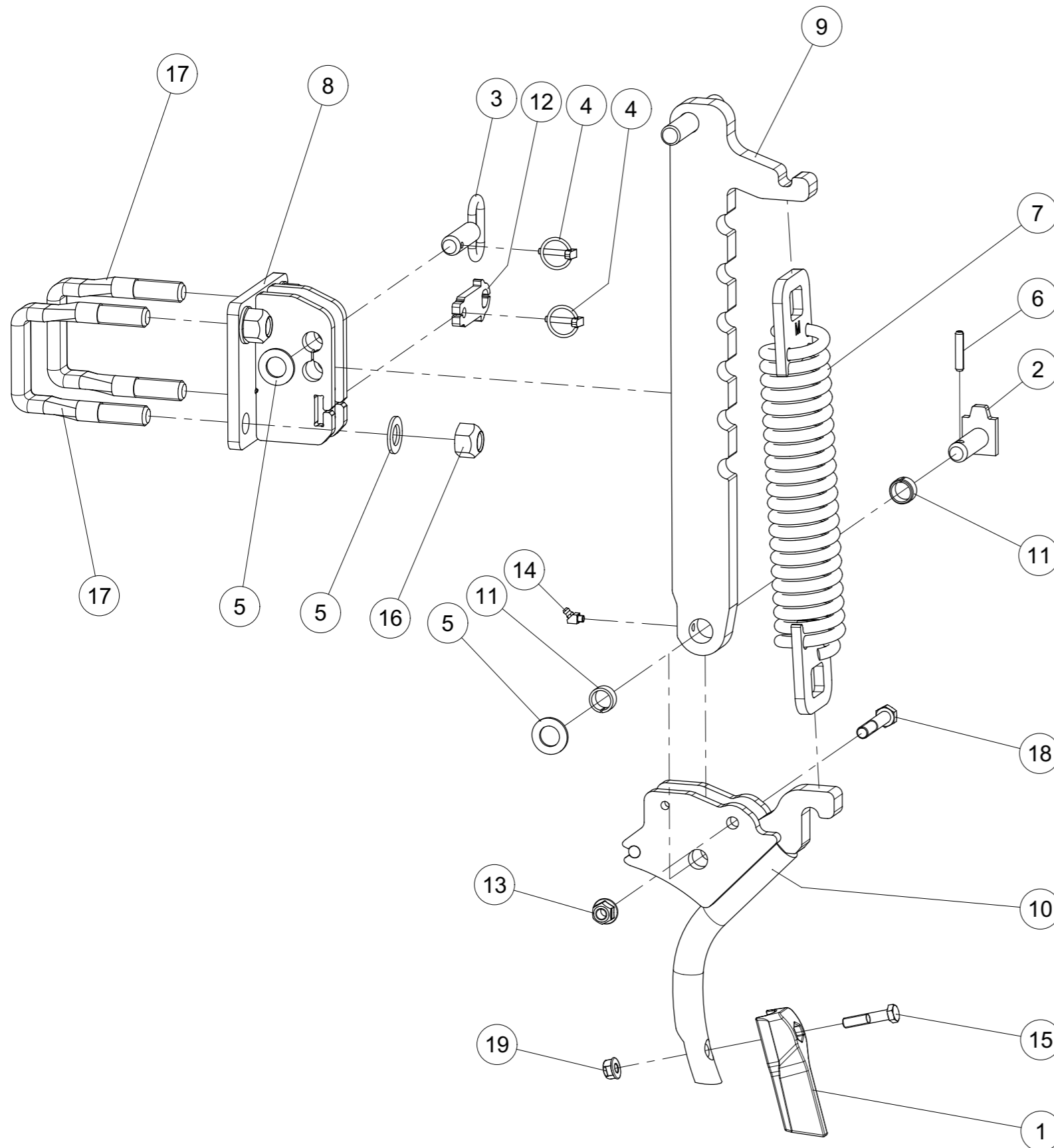


Index	Quantite	Reference	Designation
1	1	1000.20.15	Axe D 20x58 Z Sicherungsbolzen D 20x58 Verz.
2	1	1000.20.30	Axe D20x55 Z Steckbolzen D20x55 verz.
3	2	11023D532A	Goupille "Clips" Dia 5 Z KLAPPSTECKER 5x32 DIN11023 Z
4	6	125DA21A	Rondelle A 21 ISO7089 ZNBL SCHEIBE A 21 ISO7089 VERZ.
5	1	127DA12A	Rondelle élastique A 12 DIN127 Z FEDERRING A 12 DIN127 Z
6	1	1481D840A	Goupille elastique 8 X 40 ISO8752 Z SPANNSTIFT 8 X 40 ISO8752 VERZ.
7	1	6258.31.16	Ressort de tension Zugfeder
8	1	6258.31.20	support de montant d'efface-trace Stielhalter geschweißt
9	1	6258.31.26	Montant d'efface-trace Stiel geschw.
10	1	6258.31.45	Soc titulaire GG-5 Scharhalter GG-5
11	2	6258.31.94	Bague ø25/20x12 Buchse ø25/20x12
12	1	6258.31.96	Loquet Riegellasche
13	1	6927DV12NA	Ecrou HEFR M12 emb. S.Lock Cl.10 Mutter HEFR M12 selbstsichernd verzinkt - 10
14	1	71412DBS81	Graisseur H2a-M 8x1 -45 SCHMIERNIPPEL H2a-M 8x1 -45
15	1	8007.30.01	Soc GG-5 Schar GG-5
16	1	8007.30.02	Vis tête noyée 12x48 - 8.8 Sondersenkschraube SSS-12x48 - 8.8
17	1	934D12PA	Ecrou std H M12 - pas 175 Zingue Mutter std H M12 Verzinkt 8.8
18	4	980DV20NA	Ecrou M20 ZNBL 10.9 Sicherungsmutter M20 Verzinkt 10.9
19	2	M 631 182	Etrier M20 □ 80 aplati 10.9 Planflansch M20 □ 80 10.9
20	1	VI 29 16	Vis H M12x 70 - 8.8 ZNBL Schraube TH M12x 70 - 8.8 ZNBL

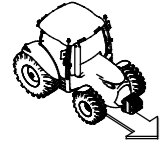


Efface traces á ressort GS-035 cpl.

Spurlockerer gef. GS-035 kpl.

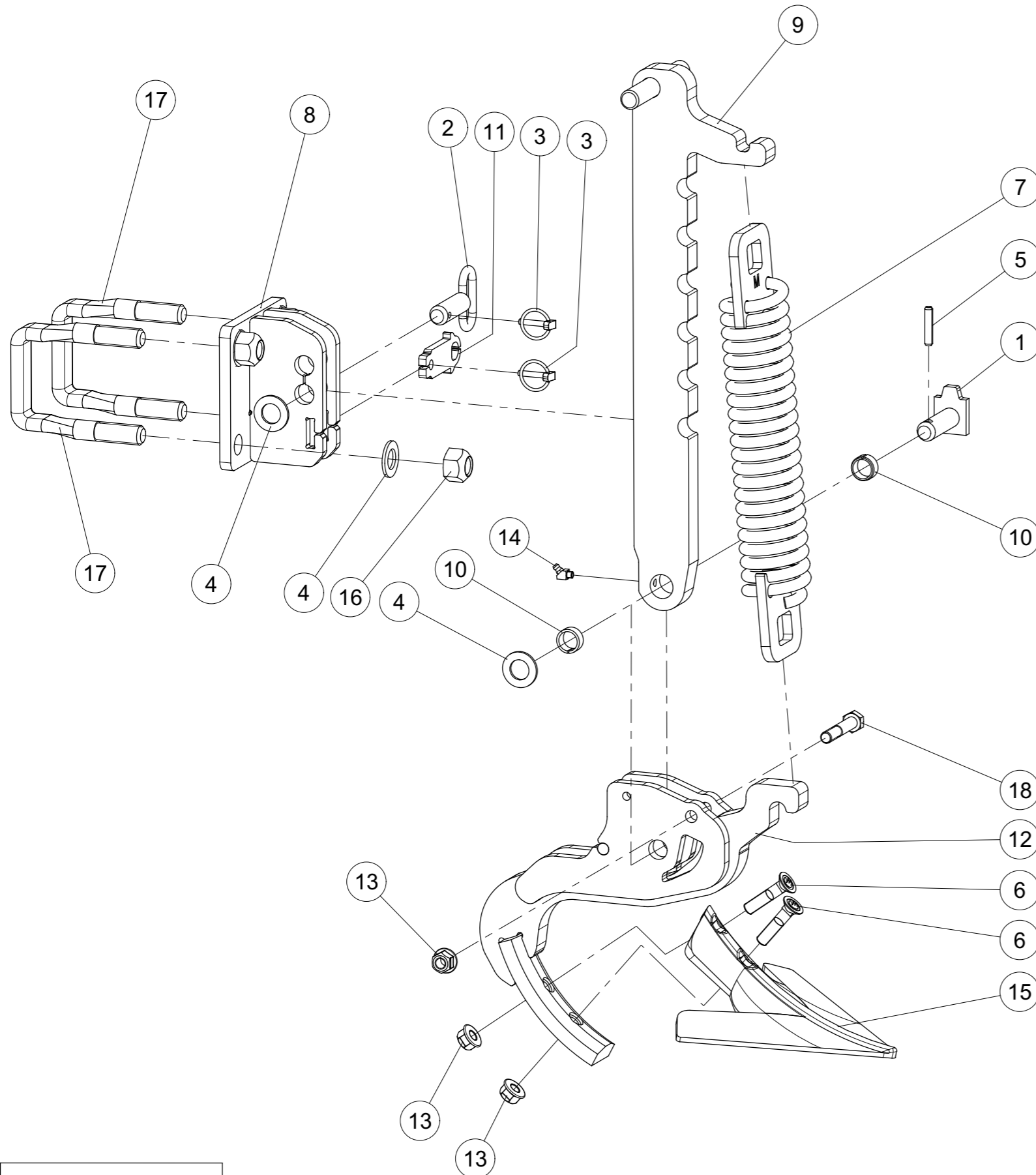


Index	Quantite	Reference	Designation
1	1	7 C 00320	Soc moulé court Scharspitze kurz
2	1	1000.20.15	Axe D 20x58 Z Sicherungsbolzen D 20x58 Verz.
3	1	1000.20.30	Axe D20x55 Z Steckbolzen D20x55 verz.
4	2	11023D532A	Goupille "Clips" Dia 5 Z KLAPPSTECKER 5x32 DIN11023 Z
5	6	125DA21A	Rondelle A 21 ISO7089 ZNBL SCHEIBE A 21 ISO7089 VERZ.
6	1	1481D840A	Goupille elastique 8 X 40 ISO8752 Z SPANNSTIFT 8 X 40 ISO8752 VERZ.
7	1	6258.31.16	Ressort de tension Zugfeder
8	1	6258.31.20	support de montant d'efface-trace Stielhalter geschweißt
9	1	6258.31.26	Montant d'efface-trace Stiel geschw.
10	1	6258.31.45	Soc titulaire GG-5 Scharhalter GG-5
11	2	6258.31.94	Bague ø25/20x12 Buchse ø25/20x12
12	1	6258.31.96	Loquet Riegellasche
13	1	6927DV12NA	Ecrou HEFR M12 emb. S.Lock Cl.10 Mutter HEFR M12 selbtsichernd verzinkt - 10
14	1	71412DBS81	Graisseur H2a-M 8x1 -45 SCHMIERNIPPEL H2a-M 8x1 -45
15	1	931D1050N	Vis H M10 x 50 Noire 10.9 Hex. Schraube M10 x 50 Blank 10.9
16	4	980DV20NA	Ecrou M20 ZNBL 10.9 Sicherungsmutter M20 Verzinkt 10.9
17	2	M 631 182	Etrier M20 □ 80 aplati 10.9 Planflansch M20 □ 80 10.9
18	1	VI 29 16	Vis H M12x 70 - 8.8 ZNBL Schraube TH M12x 70 - 8.8 ZNBL
19	1	VJ 141	Ecrou HEFR M10 emb. S.Lock Cl.10 Mutter HEFR M10 selbtsichernd verzinkt - 10



Efface traces á ressort GG-011 cpl.

Spurlockerer gef. GG-011 kpl.

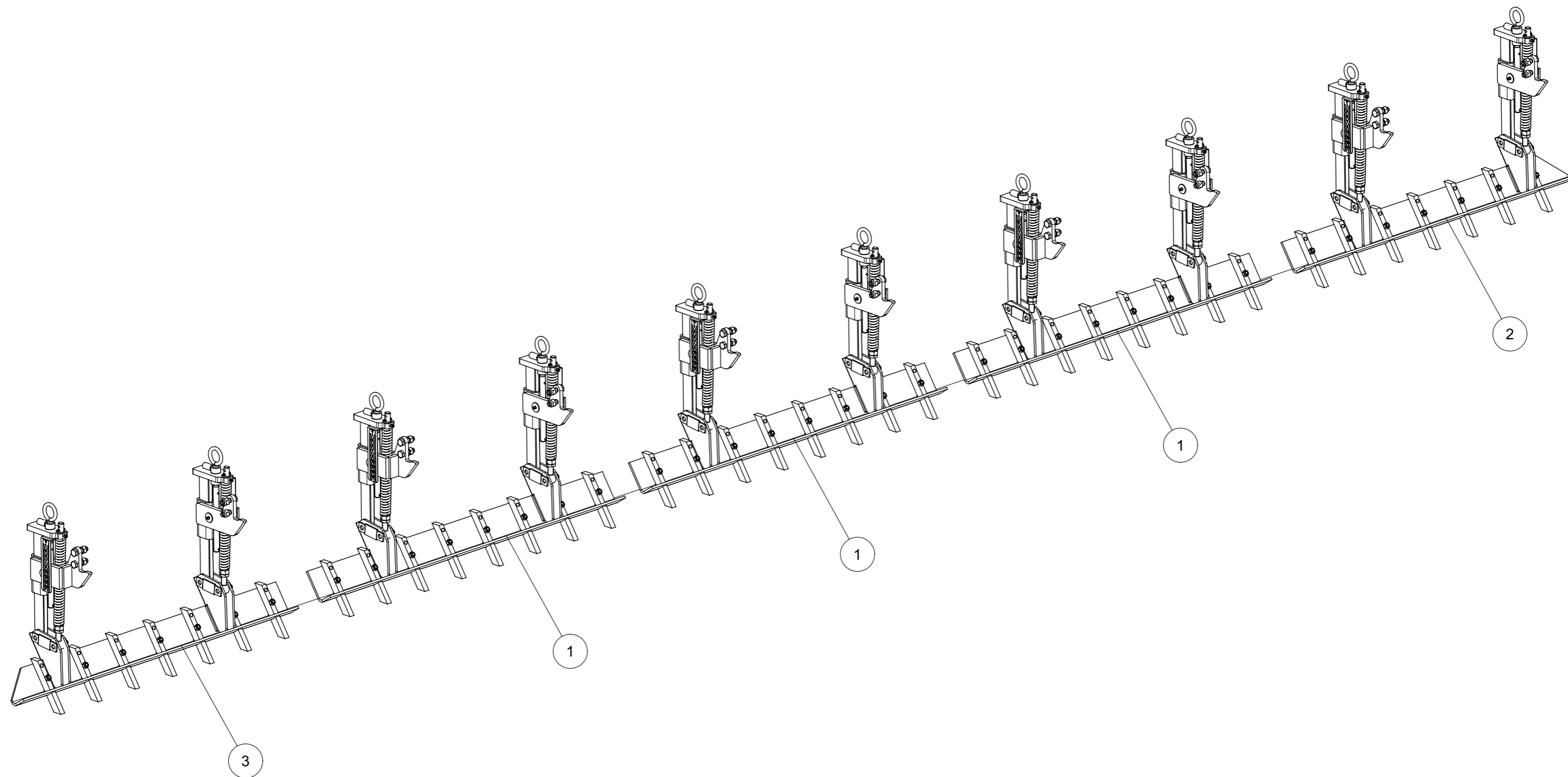


Index	Quantite	Reference	Designation
1	1	1000.20.15	Axe D 20x58 Z Sicherungsbolzen D 20x58 Verz.
2	1	1000.20.30	Axe D20x55 Z Steckbolzen D20x55 verz.
3	2	11023D532A	Goupille "Clips" Dia 5 Z KLAPPSTECKER 5x32 DIN11023 Z
4	6	125DA21A	Rondelle A 21 ISO7089 ZNBL SCHEIBE A 21 ISO7089 VERZ.
5	1	1481D840A	Goupille elastique 8 X 40 ISO8752 Z SPANNSTIFT 8 X 40 ISO8752 VERZ.
6	2	2700.26.10	Vis a tête fraisée M 12 X 55-10.9 SENKSCHR.M 12 X 55-10.9 VIERK.
7	1	6258.31.16	Ressort de tension Zugfeder
8	1	6258.31.20	support de montant d'efface-trace Stielhalter geschweißt
9	1	6258.31.26	Montant d'efface-trace Stiel geschw.
10	2	6258.31.94	Bague ø25/20x12 Buchse ø25/20x12
11	1	6258.31.96	Loquet Riegellasche
12	1	6258.32.35	Soc titulaire GG-O11 Scharhalter GG-O11
13	3	6927DV12NA	Ecrou HEFR M12 emb. S.Lock Cl.10 Mutter HEFR M12 selbstsichernd verzinkt - 10
14	1	71412DBS81	Graisseur H2a-M 8x1 -45 SCHMIERNIPPEL H2a-M 8x1 -45
15	1	8426.33.01	Pattes d'oise GG-O11 Gaensefuss-Schar GG-O11 verg.
16	4	980DV20NA	Ecrou M20 ZNBL 10.9 Sicherungsmutter M20 Verzinkt 10.9
17	2	M 631 182	Etrier M20 □ 80 aplati 10.9 Planflansch M20 □ 80 10.9
18	1	VI 29 16	Vis H M12x 70 - 8.8 ZNBL Schraube TH M12x 70 - 8.8 ZNBL



Train denté 7501 L (S) cpl.
Zinkenschleppe 7501 L (S) kpl.

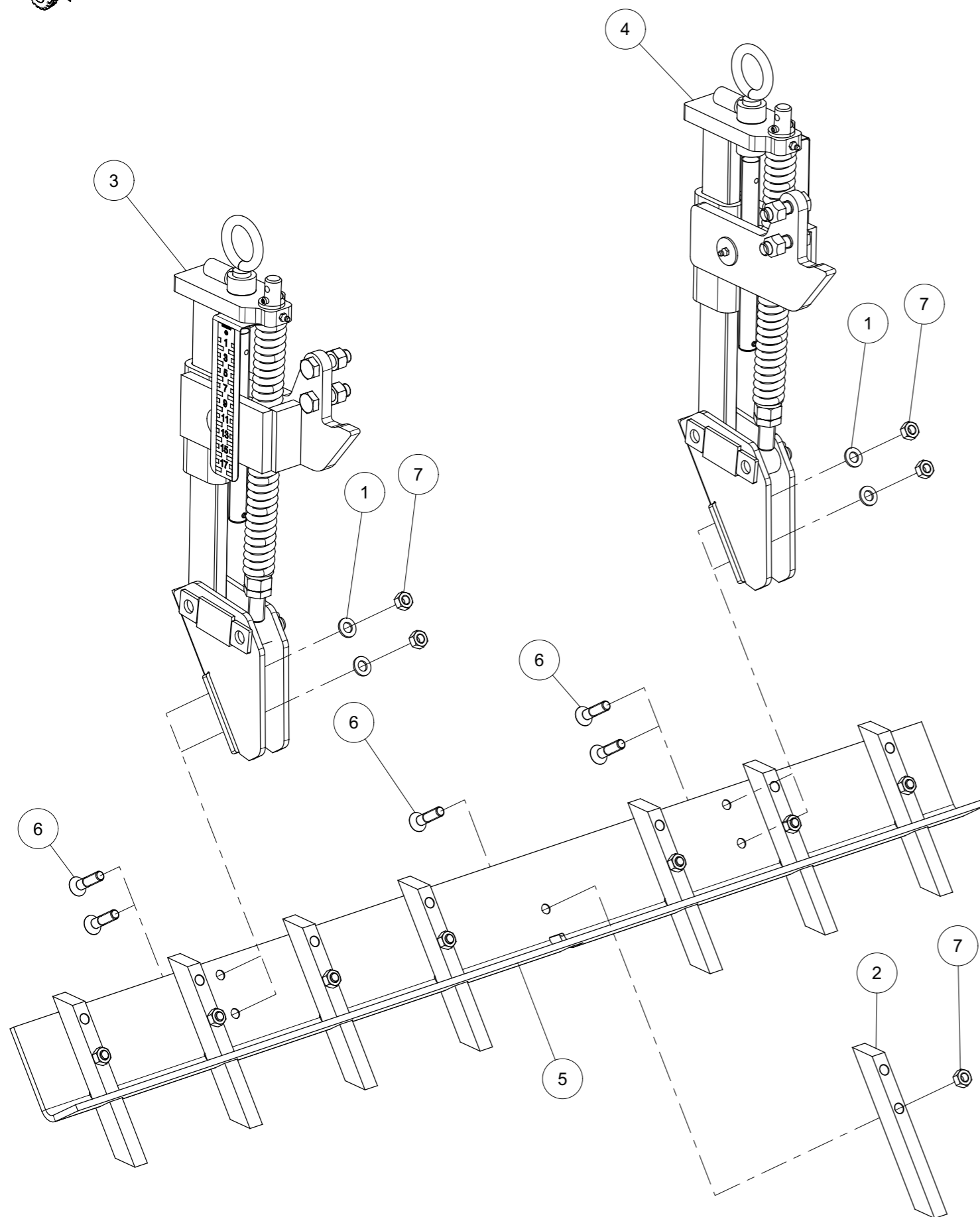
Index	Quantity	Reference	Designation
1	3	6258.03.10	Train denté section médiane cpl. Schleppe Mittelteil kpl.
2	1	6258.03.20	Train denté droit cpl. Schleppe rechts kpl.
3	1	6258.03.30	Train denté gauche cpl. Schleppe links kpl.





Train denté section médiane cpl.

Schleppe Mittelteil kpl.

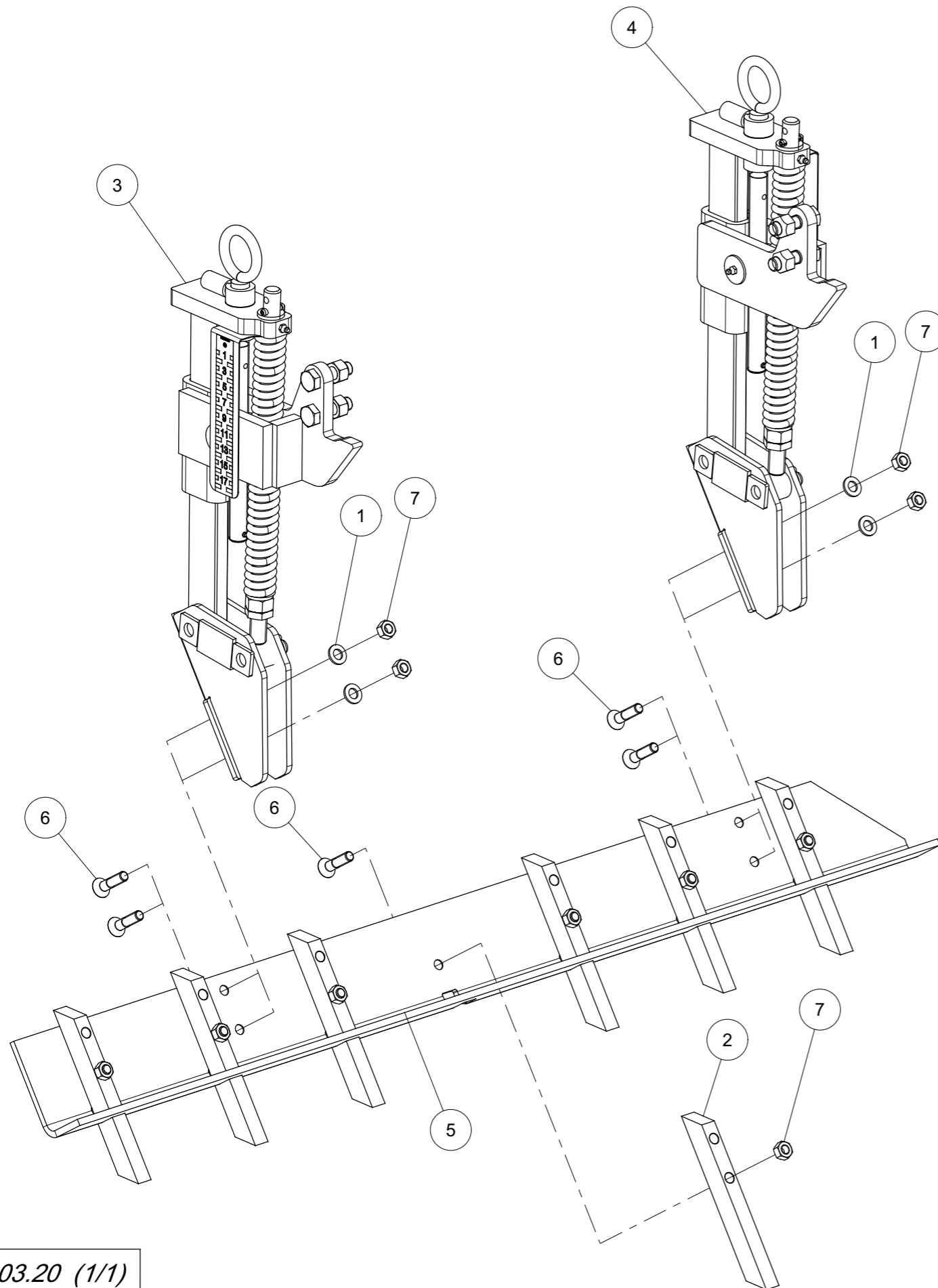


Index	Quantity	Reference	Designation
1	4	125DA13A	Rondelle A 13 ISO7089 ZNBL SCHEIBE A 13 ISO7089 VERZ.
2	8	6253.48.01	Dent Zinken
3	1	6258.03.34	Ensemble de ressort gauche série 1 cpl. Federpaket links Ausf.1 kpl.
4	1	6258.03.35	Ensemble de ressort gauche série 2 cpl. Federpaket links Ausf.2 kpl.
5	1	6258.03.90	Angle tôle au milieu Winkelblech mitte
6	12	7991D1250PA	Vis FHc M12x50 ISO10642-8.8 ZNBL SENKSCHR.M12x50 ISO10642-8.8 Z
7	12	934D12PA	Ecrou std H M12 - pas 175 Zingue Mutter std H M12 Verzinkt 8.8



Train denté droit cpl.

Schleppe rechts kpl.

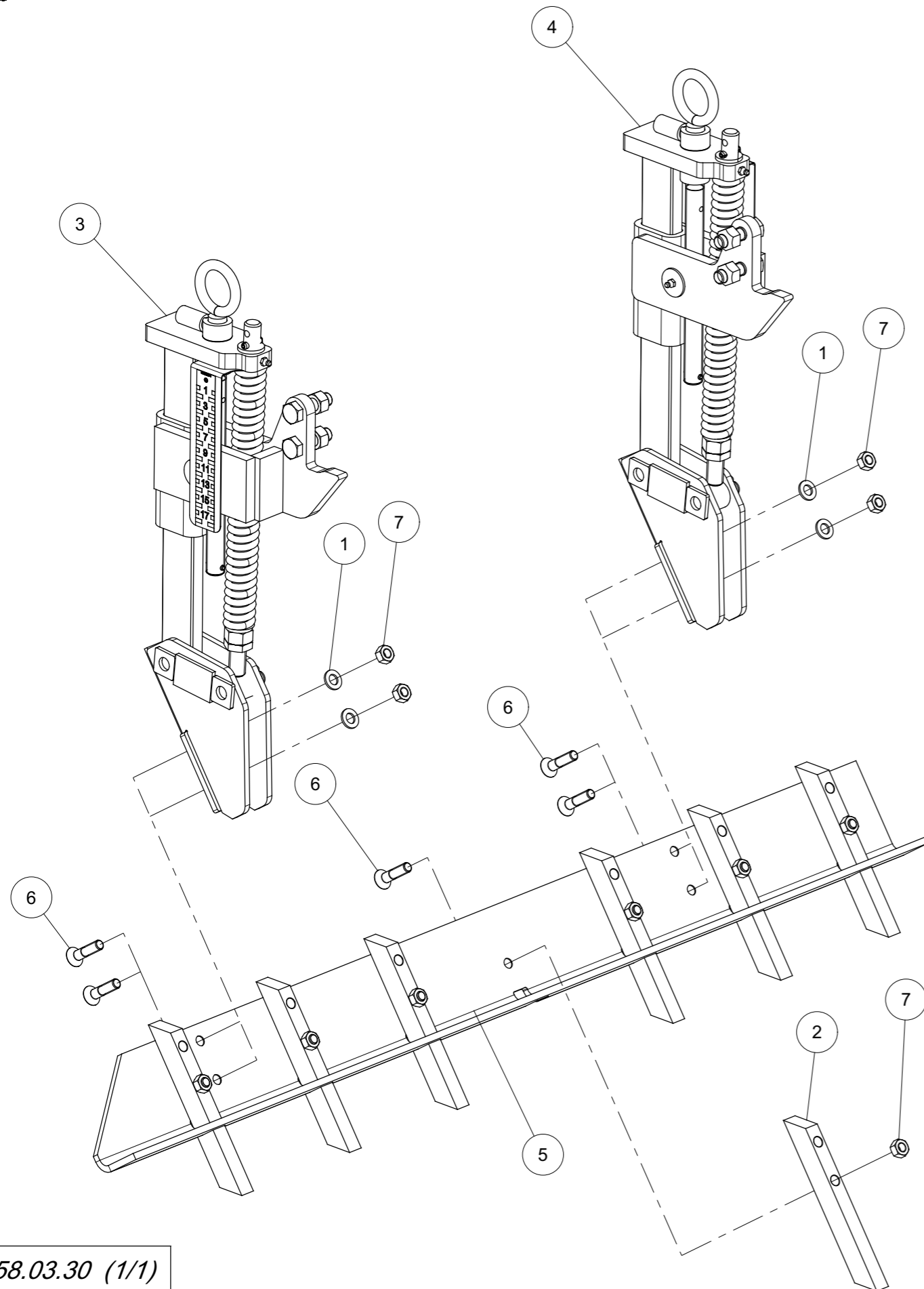


Index	Quantity	Reference	Designation
1	4	125DA13A	Rondelle A 13 ISO7089 ZNBL SCHEIBE A 13 ISO7089 VERZ.
2	7	6253.48.01	Dent Zinken
3	1	6258.03.34	Ensemble de ressort gauche série 1 cpl. Federpaket links Ausf.1 kpl.
4	1	6258.03.35	Ensemble de ressort gauche série 2 cpl. Federpaket links Ausf.2 kpl.
5	1	6258.03.81	Angle tôle droite Winkelblech rechts
6	11	7991D1250PA	Vis FHc M12x50 ISO10642-8.8 ZNBL SENKSCHR.M12x50 ISO10642-8.8 Z
7	11	934D12PA	Ecrou std H M12 - pas 175 Zingue Mutter std H M12 Verzinkt 8.8



Train denté gauche cpl.

Schleppe links kpl.

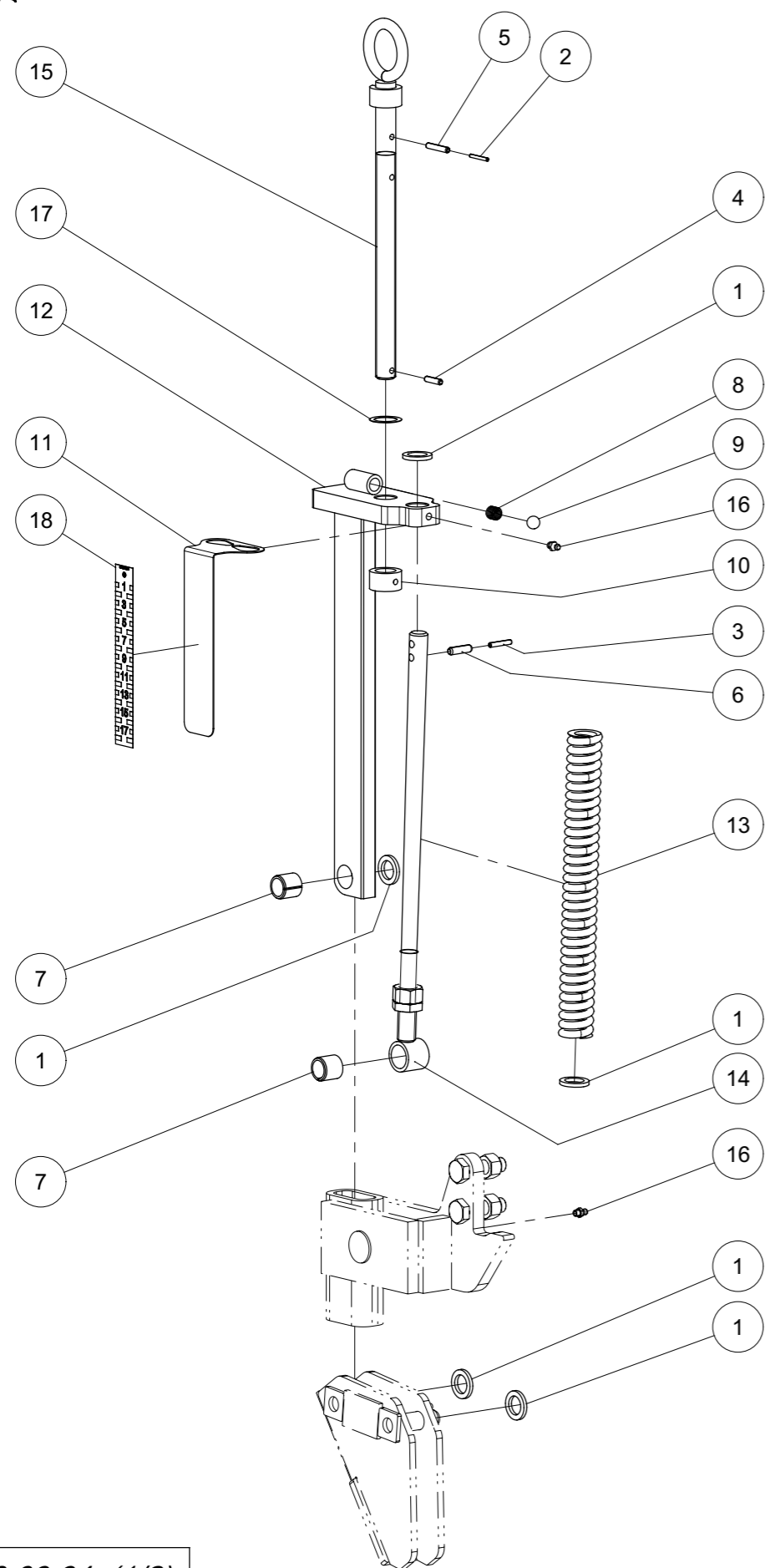


Index	Quantity	Reference	Designation
1	4	125DA13A	Rondelle A 13 ISO7089 ZNBL SCHEIBE A 13 ISO7089 VERZ.
2	7	6253.48.01	Dent Zinken
3	1	6258.03.34	Ensemble de ressort gauche série 1 cpl. Federpaket links Ausf.1 kpl.
4	1	6258.03.35	Ensemble de ressort gauche série 2 cpl. Federpaket links Ausf.2 kpl.
5	1	6258.03.85	Angle tôle gauche Winkelblech links
6	11	7991D1250PA	Vis FHc M12x50 ISO10642-8.8 ZNBL SENKSCHR.M12x50 ISO10642-8.8 Z
7	11	934D12PA	Ecrou std H M12 - pas 175 Zingue Mutter std H M12 Verzinkt 8.8



Ensemble de ressort gauche série 1 cpl.

Federpaket links Ausf. 1 kpl.



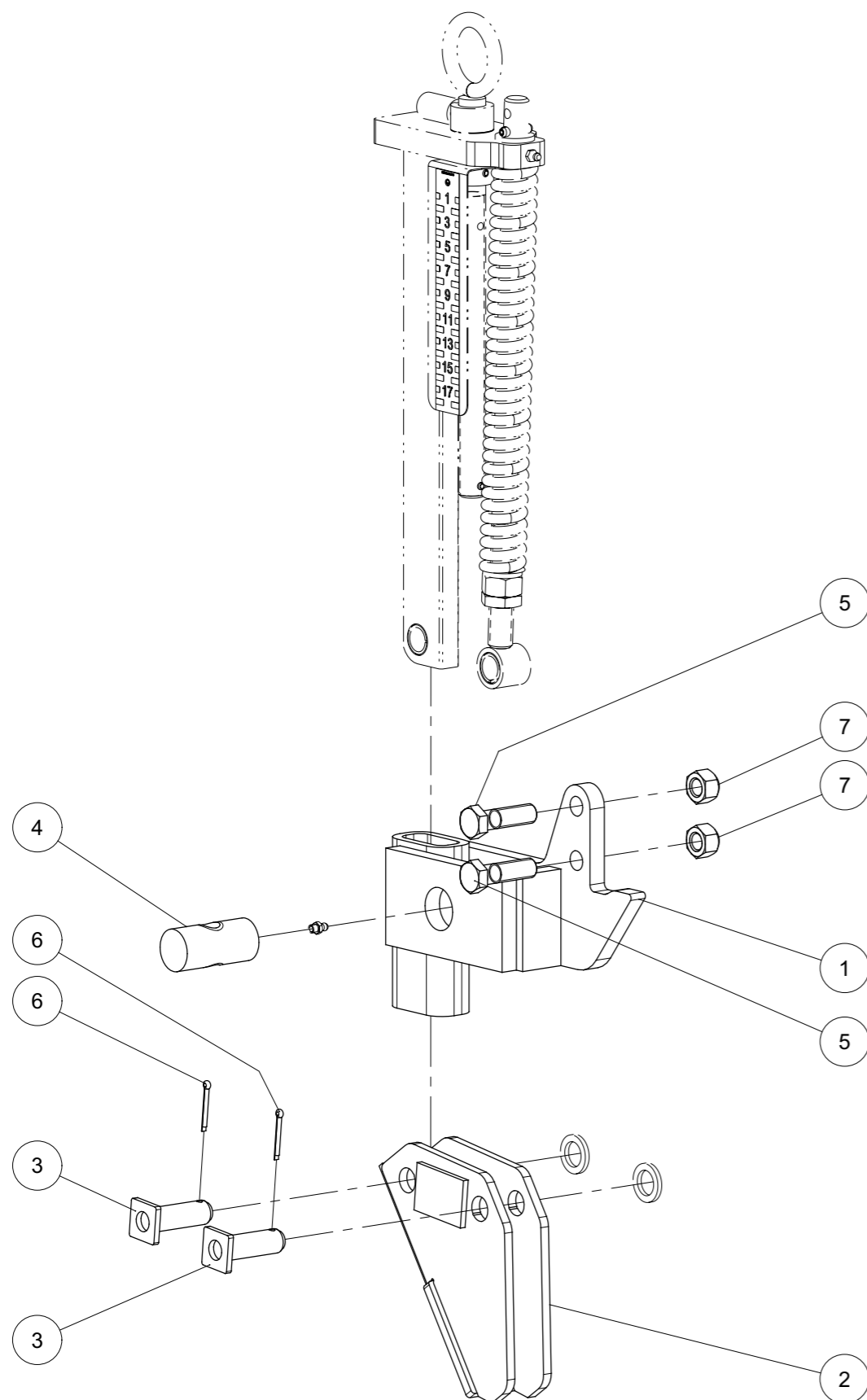
Index	Quantity	Reference	Designation
1	5	1441D21A	Rondelle 21 DIN1441 Z SCHEIBE 21 DIN1441 Z
2	1	1481D3.530A	Goupille elastique 3,5 X 30 ISO8752 Z SPANNSTIFT 3,5 X 30 ISO8752 VERZ.
3	1	1481D530A	Goupille elastique 5 X 30 ISO8752 Z SPANNSTIFT 5 X 30 ISO8752 VERZ.
4	1	1481D626A	Goupille elastique 6 X 26 ISO8752 Z SPANNSTIFT 6 X 26 ISO8752 VERZ.
5	1	1481D636A	Goupille elastique 6 X 36 ISO8752 Z SPANNSTIFT 6 X 36 ISO8752 VERZ.
6	1	1481D830	Goupille elastique 8 X 30 ISO8752 SPANNSTIFT 8 X 30 ISO8752
7	2	1498D202624	Douille EG 20/26x24 DIN1498 BUCHSE EG 20/26x24 DIN1498
8	1	4716.12.00	Ressort de compression Druckfeder DF80-verz.
9	1	4716.36.00	Bille Kugel D14 (RB-14/III)
10	1	6258.03.02	Bague de butée Anschlagsring
11	1	6258.03.75	Échelle de tôle Anzeigeblech
12	1	6337.43.20	Tige soudée Stiel geschw.
13	1	6337.48.15	Ressort de compression DF-269.5 Druckfeder DF-269.5
14	1	6337.81.01	Bras soudée Druckstange geschw.
15	1	6464.07.39	Broche soudé Spindel verz. geschw.
16	2	71412DA81	Graisseur H1-M 8x1 -180 SCHMIERNIPPEL H1-M 8x1 -180
17	1	988D25350.5	Rondelle 25x 35x0,5 DIN988 PASSSCHEIBEN 25x 35x0,5 DIN988
18	1	9998.09.04	Échelle d'autocollant Aufkleber Skala



Ensemble de ressort gauche série 1 cpl.

Federpaket links Ausf. 1 kpl.

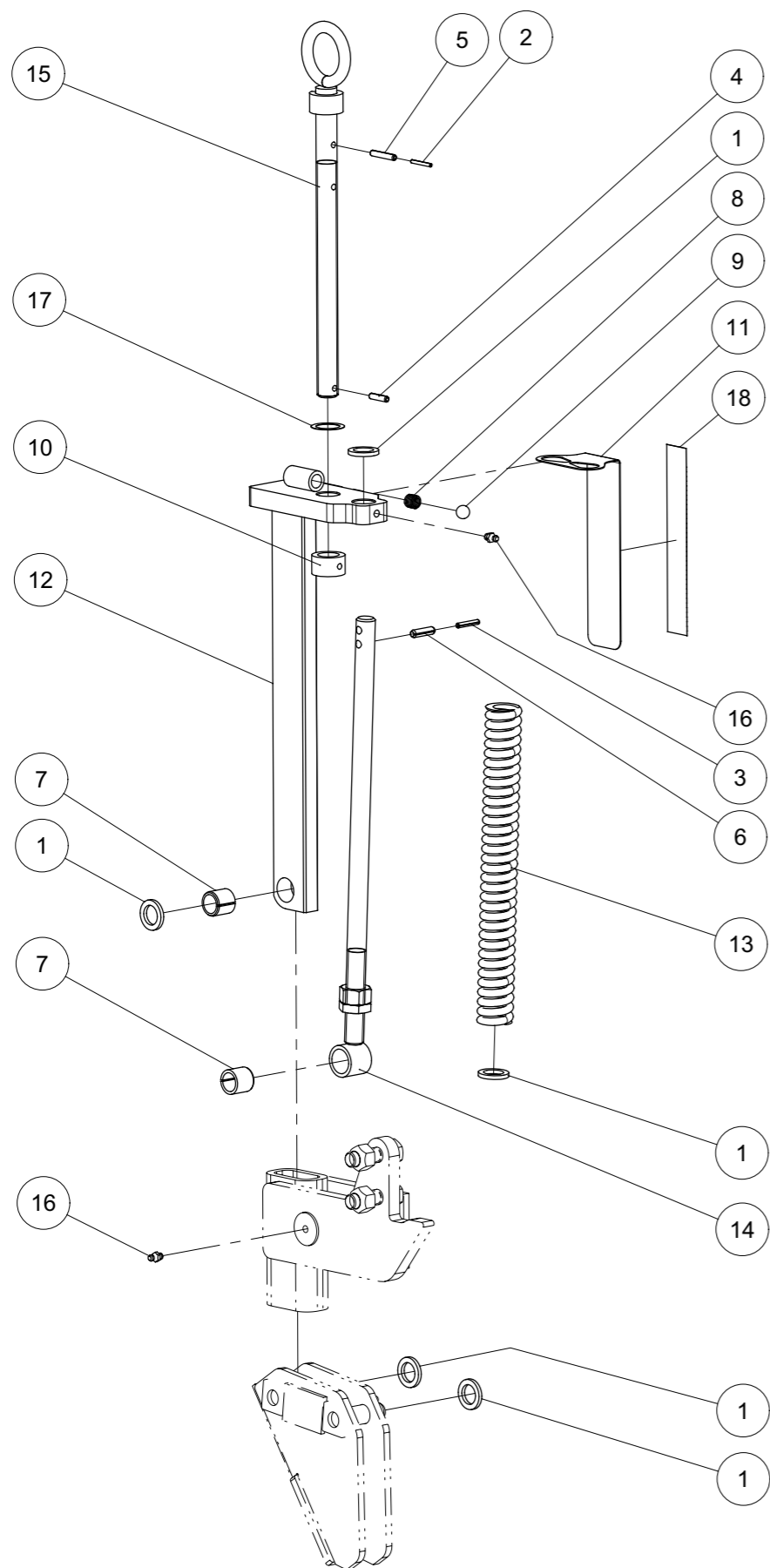
Index	Quantity	Reference	Designation
1	1	6258.03.61	Support gauche soudé Haltetasche links geschw.
2	1	6258.03.95	Support soudé version 1 Halter zum Winkelblech Ausf. 1 geschw.
3	2	6337.45.03	Axe sécurité D20-53.5 Sicherungsbolzen D20-53.5
4	1	6806.34.03	Ecrou de la vis Tr. 22x5 Spindelmutter Tr. 22x5 verz.
5	2	931D1655PA	Vis H M16 x 55 ZNBL 8.8 Hex. Schraube M16 x 55 Verzinkt 8.8
6	2	94D432	Goupille fendue 4x 32 ISO1234 SPLINT 4x 32 ISO1234
7	2	980DV16PA	Ecrou M16 ZNBL 8.8 Sicherungsmutter M16 Verzinkt 8.8





Ensemble de ressort gauche série 2 cpl.

Federpaket links Ausf.2 kpl.



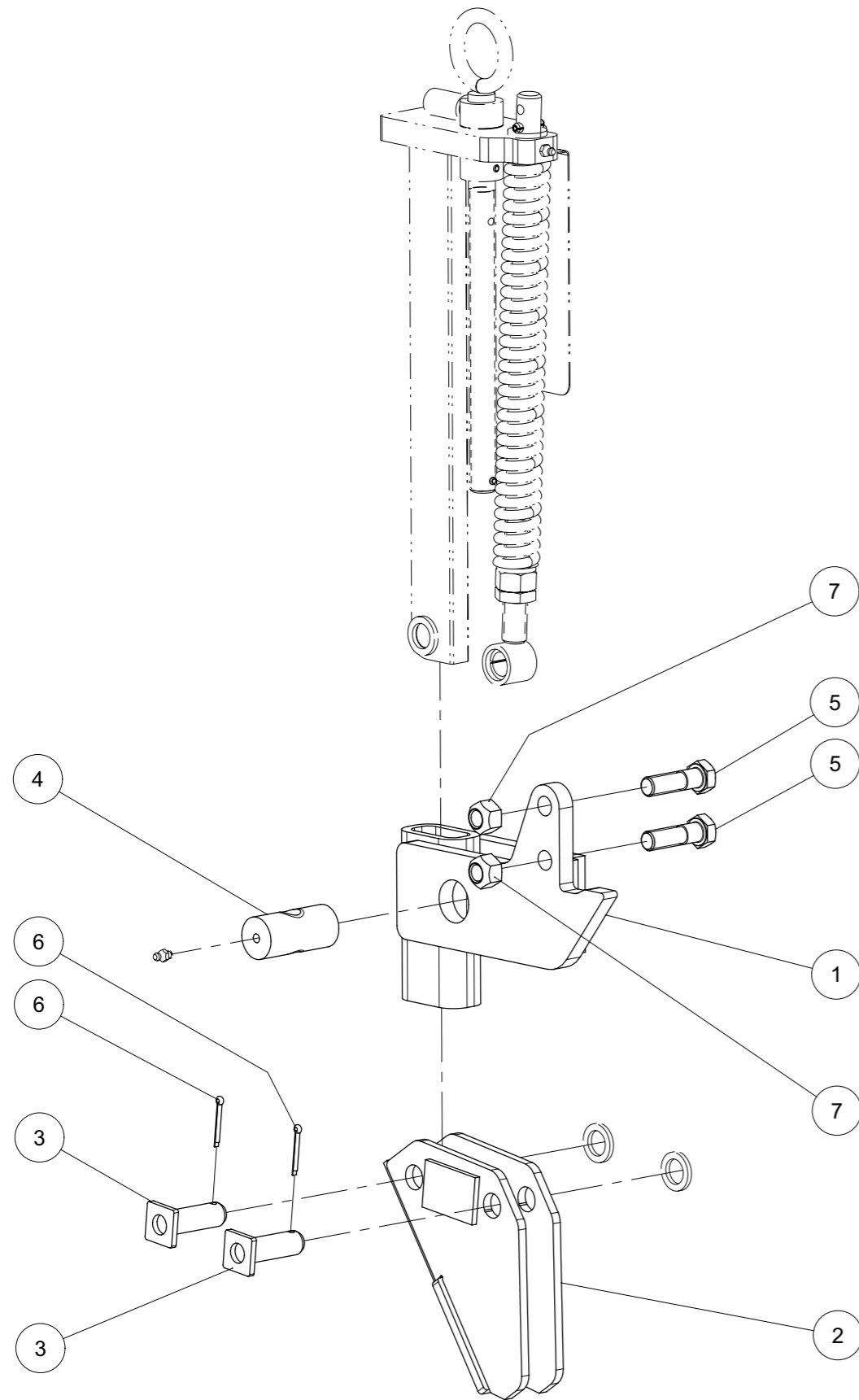
Index	Quantity	Reference	Designation
1	5	1441D21A	Rondelle 21 DIN1441 Z SCHEIBE 21 DIN1441 Z
2	1	1481D3.530A	Goupille elastique 3,5 X 30 ISO8752 Z SPANNSTIFT 3,5 X 30 ISO8752 VERZ.
3	1	1481D530A	Goupille elastique 5 X 30 ISO8752 Z SPANNSTIFT 5 X 30 ISO8752 VERZ.
4	1	1481D626A	Goupille elastique 6 X 26 ISO8752 Z SPANNSTIFT 6 X 26 ISO8752 VERZ.
5	1	1481D636A	Goupille elastique 6 X 36 ISO8752 Z SPANNSTIFT 6 X 36 ISO8752 VERZ.
6	1	1481D830	Goupille elastique 8 X 30 ISO8752 SPANNSTIFT 8 X 30 ISO8752
7	2	1498D202624	Douille EG 20/26x24 DIN1498 BUCHSE EG 20/26x24 DIN1498
8	1	4716.12.00	Ressort de compression Druckfeder DF80-verz.
9	1	4716.36.00	Bille Kugel D14 (RB-14/III)
10	1	6258.03.02	Bague de butée Anschlagsring
11	1	6258.03.75	Échelle de tôle Anzeigeblech
12	1	6337.43.20	Tige soudée Stiel geschw.
13	1	6337.48.15	Ressort de compression DF-269.5 Druckfeder DF-269.5
14	1	6337.81.01	Bras soudée Druckstange geschw.
15	1	6464.07.39	Broche soudé Spindel verz. geschw.
16	2	71412DA81	Graisseur H1-M 8x1 -180 SCHMIERNIPPEL H1-M 8x1 -180
17	1	988D25350.5	Rondelle 25x 35x0,5 DIN988 PASSSCHEIBEN 25x 35x0,5 DIN988
18	1	9998.09.04	Échelle d'autocollant Aufkleber Skala



Ensemble de ressort gauche série 2 cpl.

Federpaket links Ausf.2 kpl.

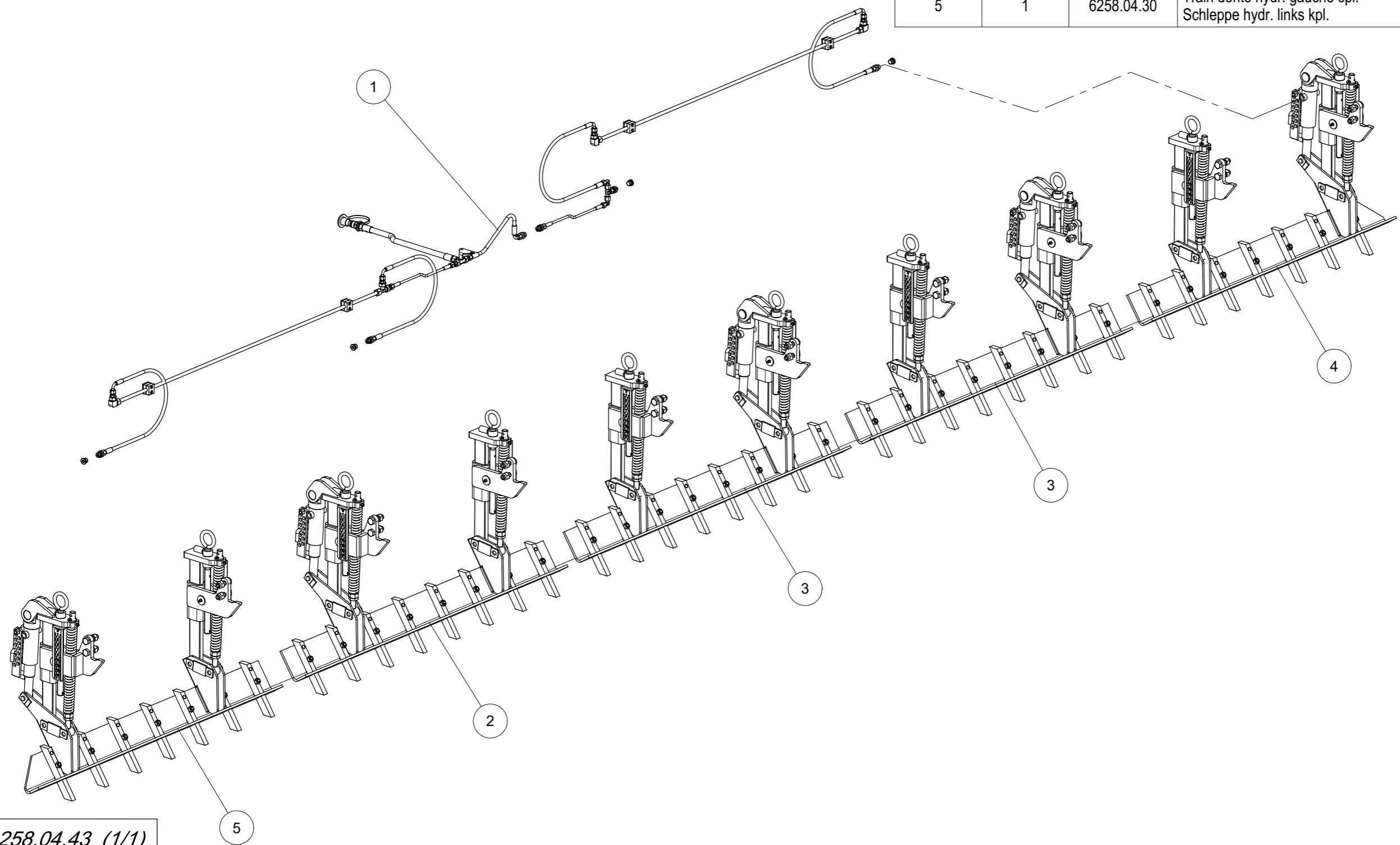
Index	Quantity	Reference	Designation
1	1	6258.03.64	Support droit soudé Haltetasche rechts geschw.
2	1	6258.03.95	Support soudé version 1 Halter zum Winkelblech Ausf. 1 geschw.
3	2	6337.45.03	Axe sécurité D20-53.5 Sicherungsbolzen D20-53.5
4	1	6806.34.03	Ecrou de la vis Tr. 22x5 Spindelmutter Tr. 22x5 verz.
5	2	931D1655PA	Vis H M16 x 55 ZNBL 8.8 Hex. Schraube M16 x 55 Verzinkt 8.8
6	2	94D432	Goupille fendue 4x 32 ISO1234 SPLINT 4x 32 ISO1234
7	2	980DV16PA	Ecrou M16 ZNBL 8.8 Sicherungsmutter M16 Verzinkt 8.8





Train denté hydr. 7501 L (S) cpl.
Zinkenschleppe hydr. 7501 L (S) kpl

Index	Quantity	Reference	Designation
1	1	6253.91.03	Hydr. Train denté 7500 Hydr. Schleppe 7500
2	1	6258.04.10	Train denté hydr. section médiane version 1 cpl. Schleppe hydr. Mitte Ausf. 1 kpl.
3	2	6258.04.15	Train denté hydr. section médiane version 2 cpl. Schleppe hydr. Mitte Ausf. 2 kpl.
4	1	6258.04.20	Train denté hydr. droit cpl. Schleppe hydr. rechts kpl.
5	1	6258.04.30	Train denté hydr. gauche cpl. Schleppe hydr. links kpl.



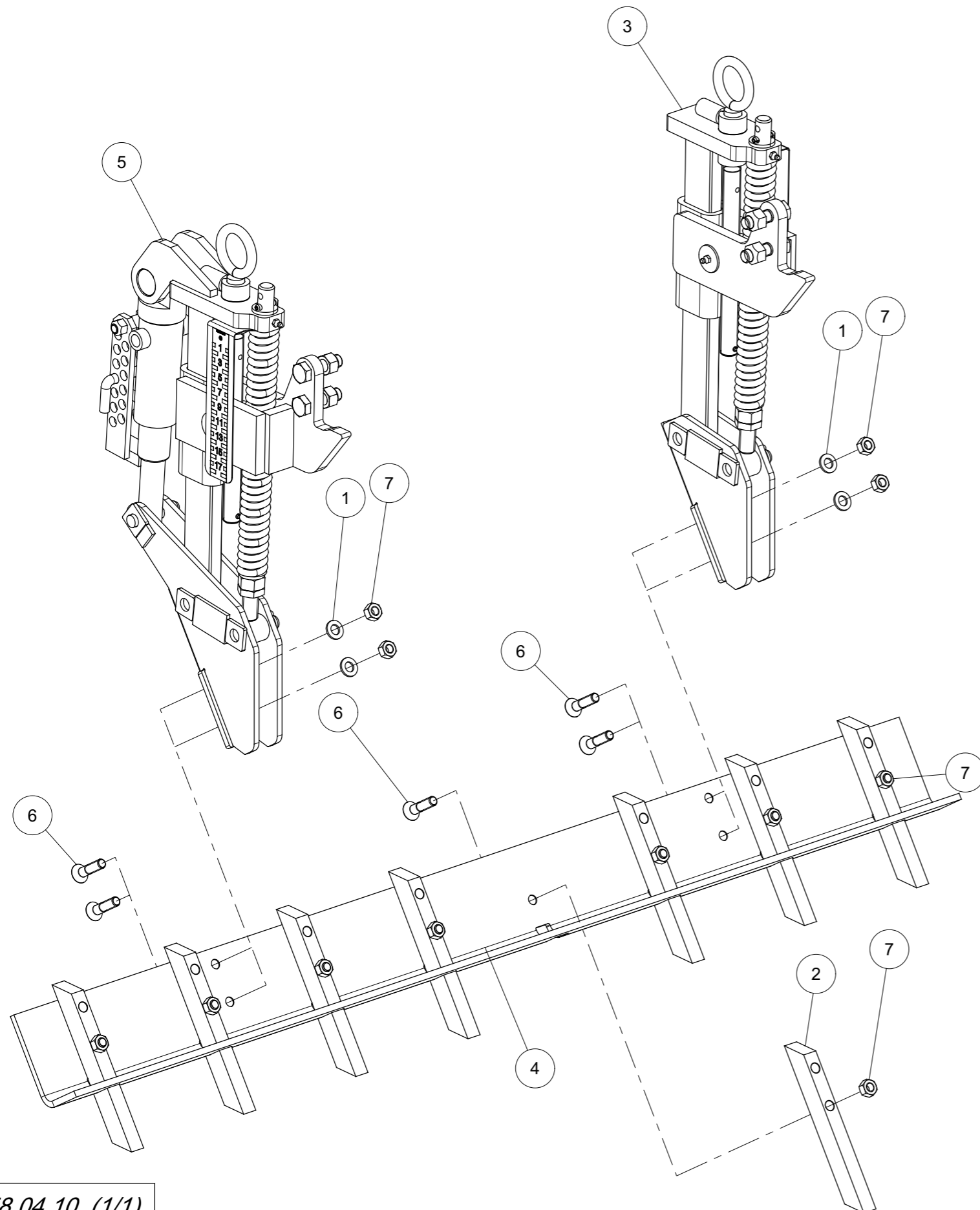
6258.04.43 (1/1)



Train denté hydr. section médiane version 1 cpl.

Schleppe hydr. Mitte Ausf. 1 kpl.

Index	Quantity	Reference	Designation
1	4	125DA13A	Rondelle A 13 ISO7089 ZNBL SCHEIBE A 13 ISO7089 VERZ.
2	8	6253.48.01	Dent Zinken
3	1	6258.03.35	Ensemble de ressort gauche série 2 cpl. Federpaket links Ausf.2 kpl.
4	1	6258.03.90	Angle tôle au milieu Winkelblech mitte
5	1	6258.04.37	Ensemble de ressort série 4 cpl. Federpaket Ausf.4 kpl.
6	12	7991D1250PA	Vis FHc M12x50 ISO10642-8.8 ZNBL SENKCHR.M12x50 ISO10642-8.8 Z
7	12	934D12PA	Ecrou std H M12 - pas 175 Zingue Mutter std H M12 Verzinkt 8.8

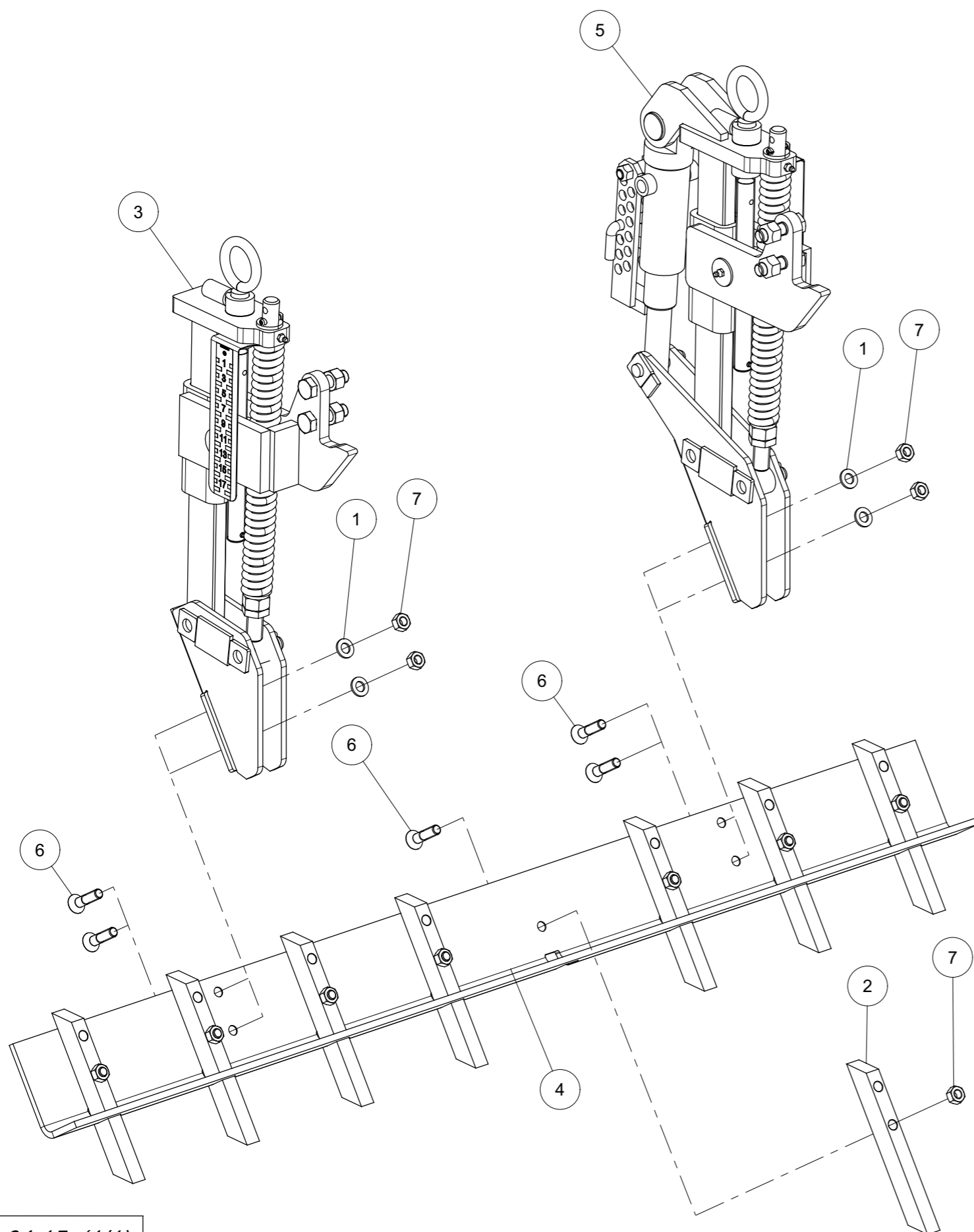


6258.04.10 (1/1)



Train denté hydr. section médiane version 2 cpl.

Schleppe hydr. Mitte Ausf. 2 kpl.

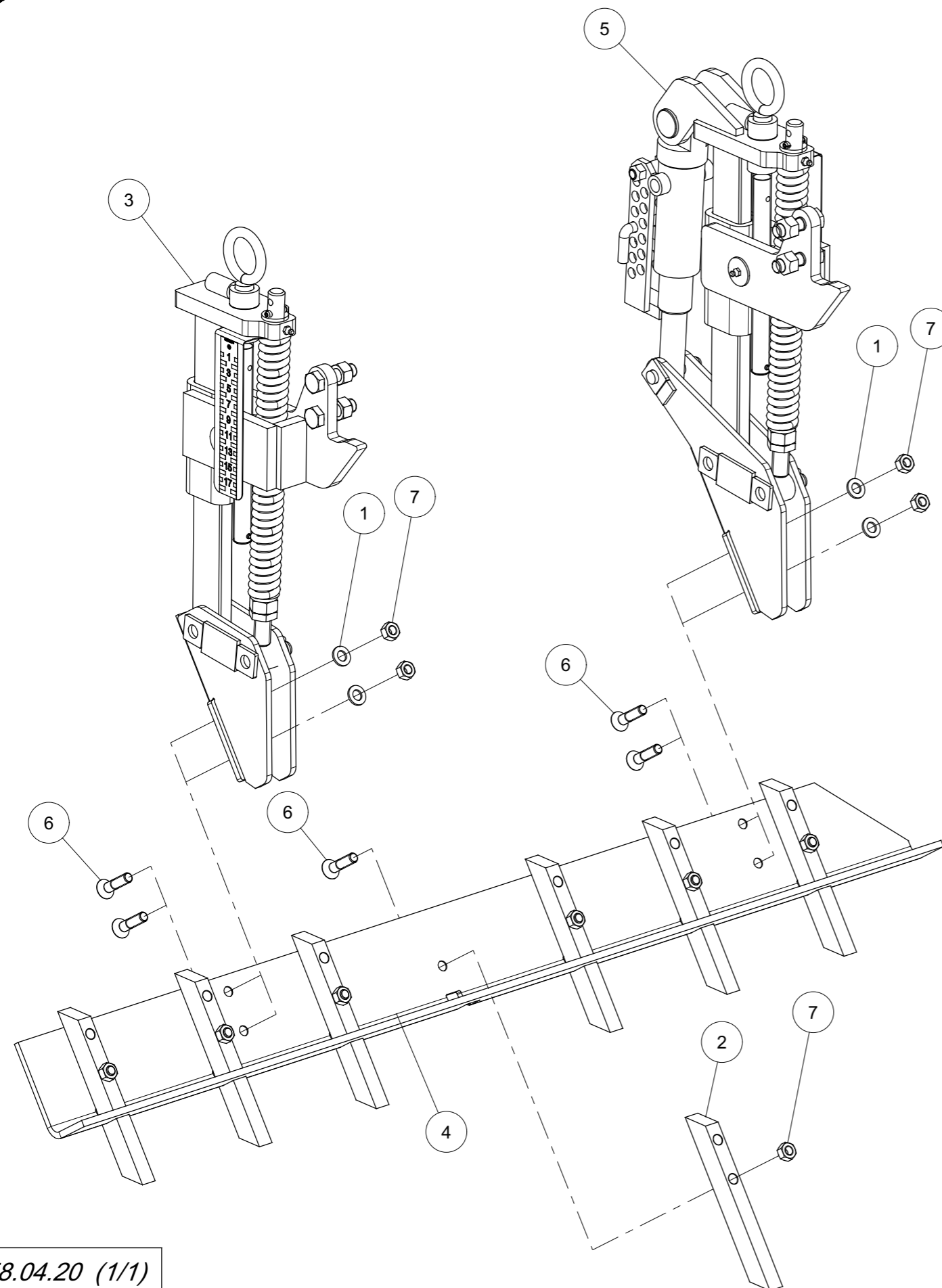


Index	Quantity	Reference	Designation
1	4	125DA13A	Rondelle A 13 ISO7089 ZNBL SCHEIBE A 13 ISO7089 VERZ.
2	8	6253.48.01	Dent Zinken
3	1	6258.03.34	Ensemble de ressort gauche série 1 cpl. Federpaket links Ausf.1 kpl.
4	1	6258.03.90	Angle tôle au milieu Winkelblech mitte
5	1	6258.04.38	Ensemble de ressort série 5 cpl. Federpaket Ausf.5 kpl.
6	12	7991D1250PA	Vis FHc M12x50 ISO10642-8.8 ZNBL SENKCHR.M12x50 ISO10642-8.8 Z
7	12	934D12PA	Ecrou std H M12 - pas 175 Zingue Mutter std H M12 Verzinkt 8.8



Train denté hydr. droit cpl.

Schleppe hydr. rechts kpl.

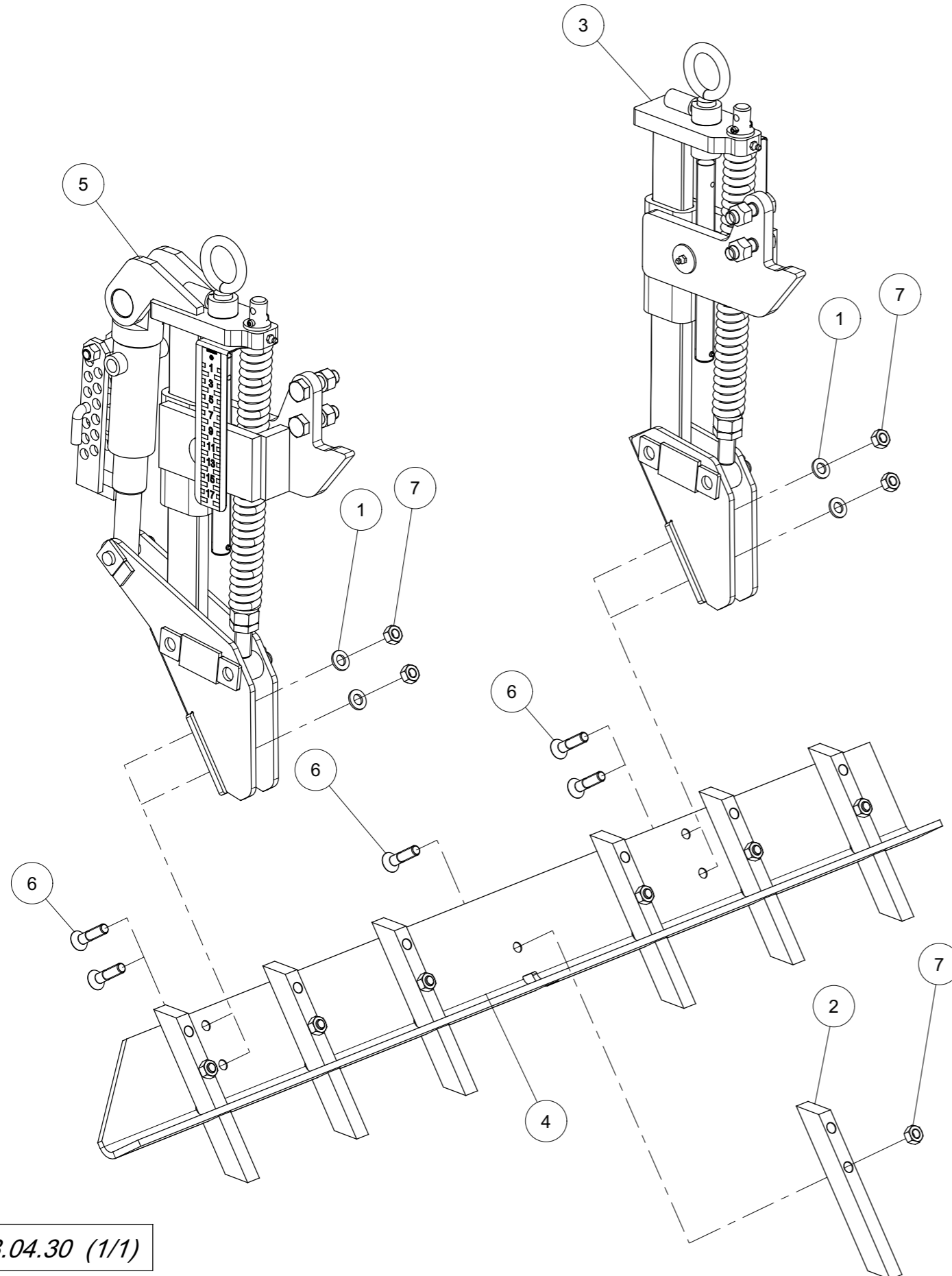


Index	Quantity	Reference	Designation
1	4	125DA13A	Rondelle A 13 ISO7089 ZNBL SCHEIBE A 13 ISO7089 VERZ.
2	7	6253.48.01	Dent Zinken
3	1	6258.03.34	Ensemble de ressort gauche série 1 cpl. Federpaket links Ausf.1 kpl.
4	1	6258.03.81	Angle tôle droite Winkelblech rechts
5	1	6258.04.38	Ensemble de ressort série 5 cpl. Federpaket Ausf.5 kpl.
6	11	7991D1250PA	Vis FHc M12x50 ISO10642-8.8 ZNBL SENKSCHR.M12x50 ISO10642-8.8 Z
7	11	934D12PA	Ecrou std H M12 - pas 175 Zingue Mutter std H M12 Verzinkt 8.8



Train denté hydr. gauche cpl.

Schleppe hydr. links kpl.

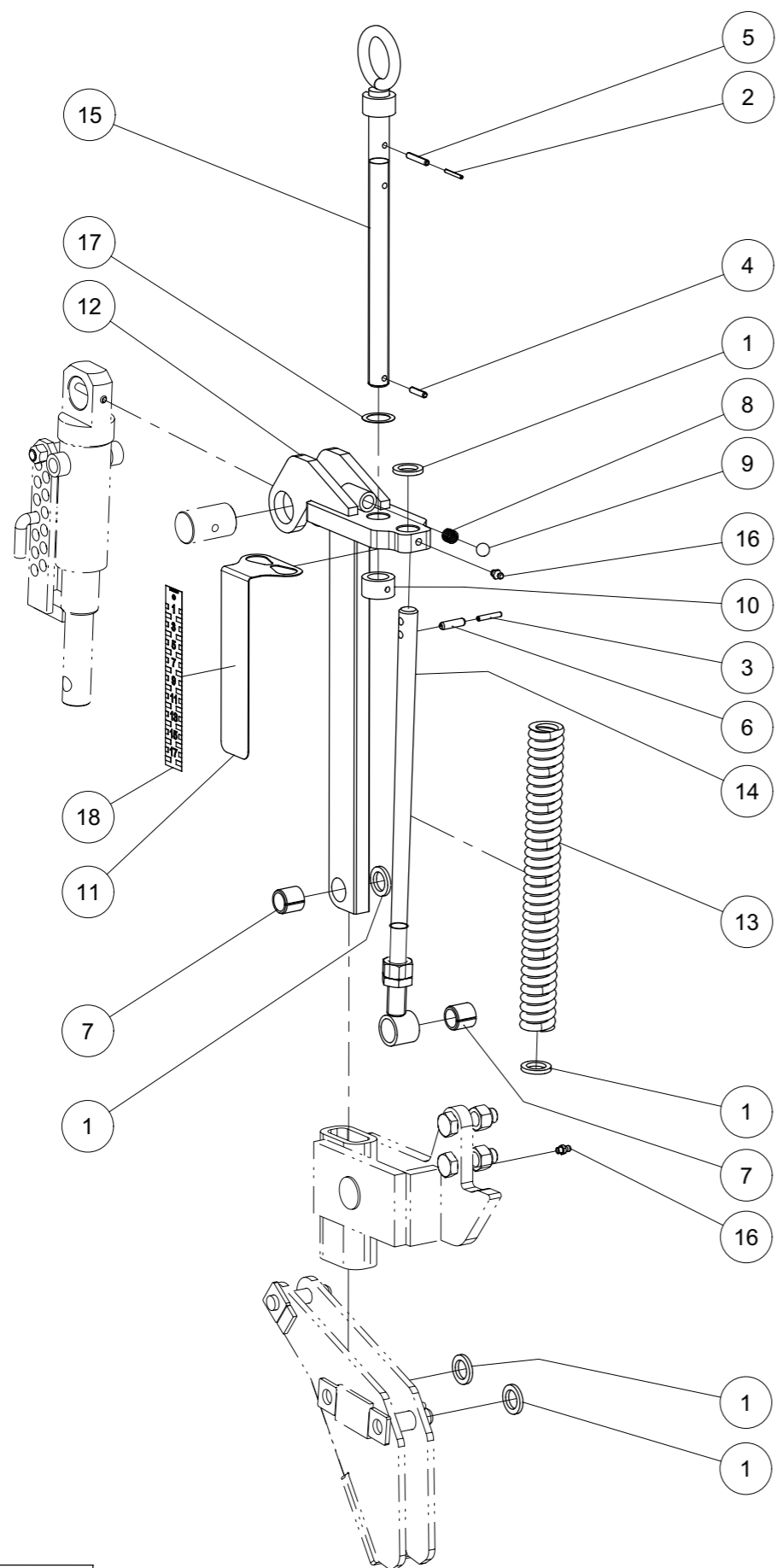


Index	Quantity	Reference	Designation
1	4	125DA13A	Rondelle A 13 ISO7089 ZNBL SCHEIBE A 13 ISO7089 VERZ.
2	7	6253.48.01	Dent Zinken
3	1	6258.03.35	Ensemble de ressort gauche série 2 cpl. Federpaket links Ausf.2 kpl.
4	1	6258.03.85	Angle tôle gauche Winkelblech links
5	1	6258.04.37	Ensemble de ressort série 4 cpl. Federpaket Ausf.4 kpl.
6	11	7991D1250PA	Vis FHc M12x50 ISO10642-8.8 ZNBL SENKCHR.M12x50 ISO10642-8.8 Z
7	11	934D12PA	Ecrou std H M12 - pas 175 Zingue Mutter std H M12 Verzinkt 8.8



Ensemble de ressort série 4 cpl.

Federpaket Ausf.4 kpl.

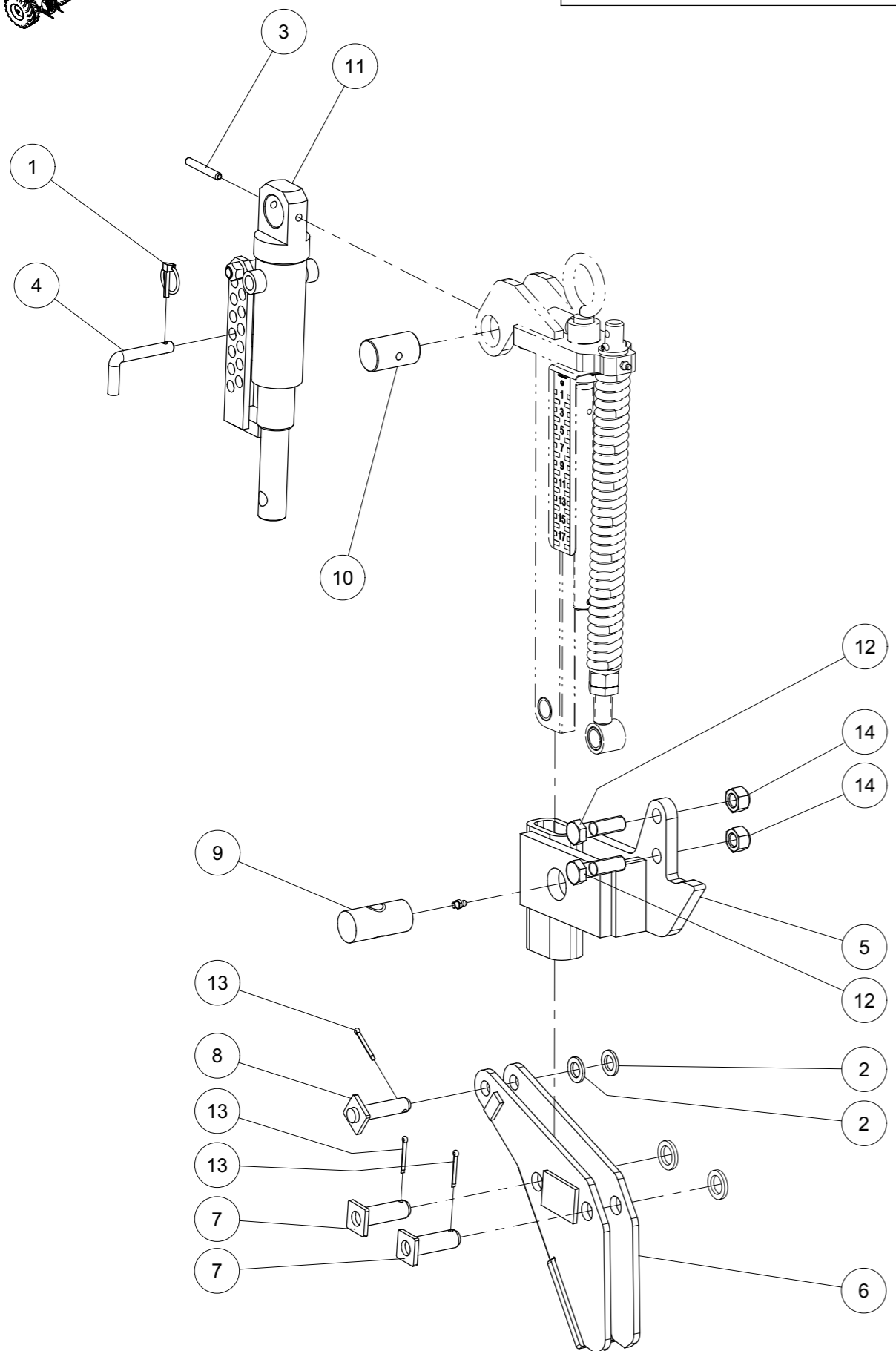


Index	Quantity	Reference	Designation
1	5	1441D21A	Rondelle 21 DIN1441 Z SCHEIBE 21 DIN1441 Z
2	1	1481D3.530A	Goupille elastique 3,5 X 30 ISO8752 Z SPANNSTIFT 3,5 X 30 ISO8752 VERZ.
3	1	1481D530A	Goupille elastique 5 X 30 ISO8752 Z SPANNSTIFT 5 X 30 ISO8752 VERZ.
4	1	1481D626A	Goupille elastique 6 X 26 ISO8752 Z SPANNSTIFT 6 X 26 ISO8752 VERZ.
5	1	1481D636A	Goupille elastique 6 X 36 ISO8752 Z SPANNSTIFT 6 X 36 ISO8752 VERZ.
6	1	1481D830	Goupille elastique 8 X 30 ISO8752 SPANNSTIFT 8 X 30 ISO8752
7	2	1498D202624	Douille EG 20/26x24 DIN1498 BUCHSE EG 20/26x24 DIN1498
8	1	4716.12.00	Ressort de compression Druckfeder DF80-verz.
9	1	4716.36.00	Bille Kugel D14 (RB-14/III)
10	1	6258.03.02	Bague de butée Anschlagsring
11	1	6258.03.75	Échelle de tôle Anzeigeblech
12	1	6337.43.22	Tige soudé Stiel geschw.
13	1	6337.48.15	Ressort de compression DF-269.5 Druckfeder DF-269.5
14	1	6337.81.01	Bras soudée Druckstange geschw.
15	1	6464.07.39	Broche soudé Spindel verz. geschw.
16	2	71412DA81	Graisseur H1-M 8x1 -180 SCHMIERNIPPEL H1-M 8x1 -180
17	1	988D25350.5	Rondelle 25x 35x0,5 DIN988 PASSSCHEIBEN 25x 35x0,5 DIN988
18	1	9998.09.04	Échelle d'autocollant Aufkleber Skala



Ensemble de ressort série 4 cpl.

Federpaket Ausf.4 kpl.

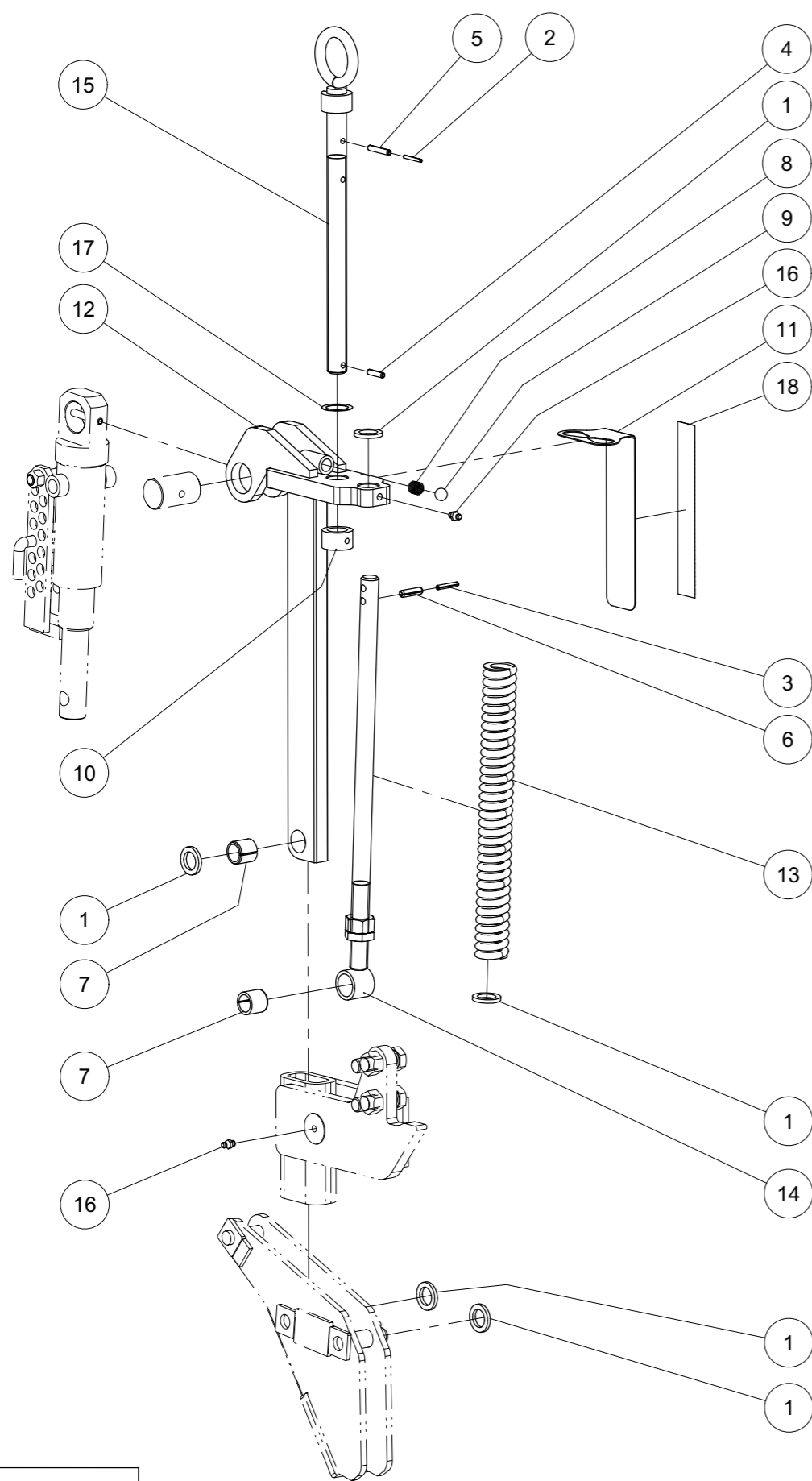


Index	Quantity	Reference	Designation
1	1	11023D532A	Goupille "Clips" Dia 5 Z KLAPPSTECKER 5x32 DIN11023 Z
2	2	1441D17A	Rondelle 17 DIN1441 Z SCHEIBE 17 DIN1441 Z
3	1	1481D860A	Goupille elastique 8 X 60 ISO8752 Z SPANNSTIFT 8 X 60 ISO8752 VERZ.
4	1	6241.29.02	Axe TB-12x50 Steckstock TB-12x50
5	1	6258.03.61	Support gauche soudé Haltetasche links geschw.
6	1	6258.04.92	Support soudé version 2 Halter zum Winkelblech Ausf.2 geschw.
7	2	6337.45.03	Axe sécurité D20-53.5 Sicherungsbolzen D20-53.5
8	1	6349.16.01	Axe D16-56 Bolzen D16-56 verg. geschw.
9	1	6806.34.03	Ecrou de la vis Tr. 22x5 Spindelmutter Tr. 22x5 verz.
10	1	8163.01.01	Axe D35x57 mm Bolzen D35x57 mm verz.
11	1	8171.48.01	Cylindre 45/40/96/310 monté Zylinder 45/40/96/310 montiert
12	2	931D1655PA	Vis H M16 x 55 ZNBL 8.8 Hex. Schraube M16 x 55 Verzinkt 8.8
13	3	94D432	Goupille fendue 4x 32 ISO1234 SPLINT 4x 32 ISO1234
14	2	980DV16PA	Ecrou M16 ZNBL 8.8 Sicherungsmutter M16 Verzinkt 8.8



Ensemble de ressort série 5 cpl.

Federpaket Ausf.5 kpl.

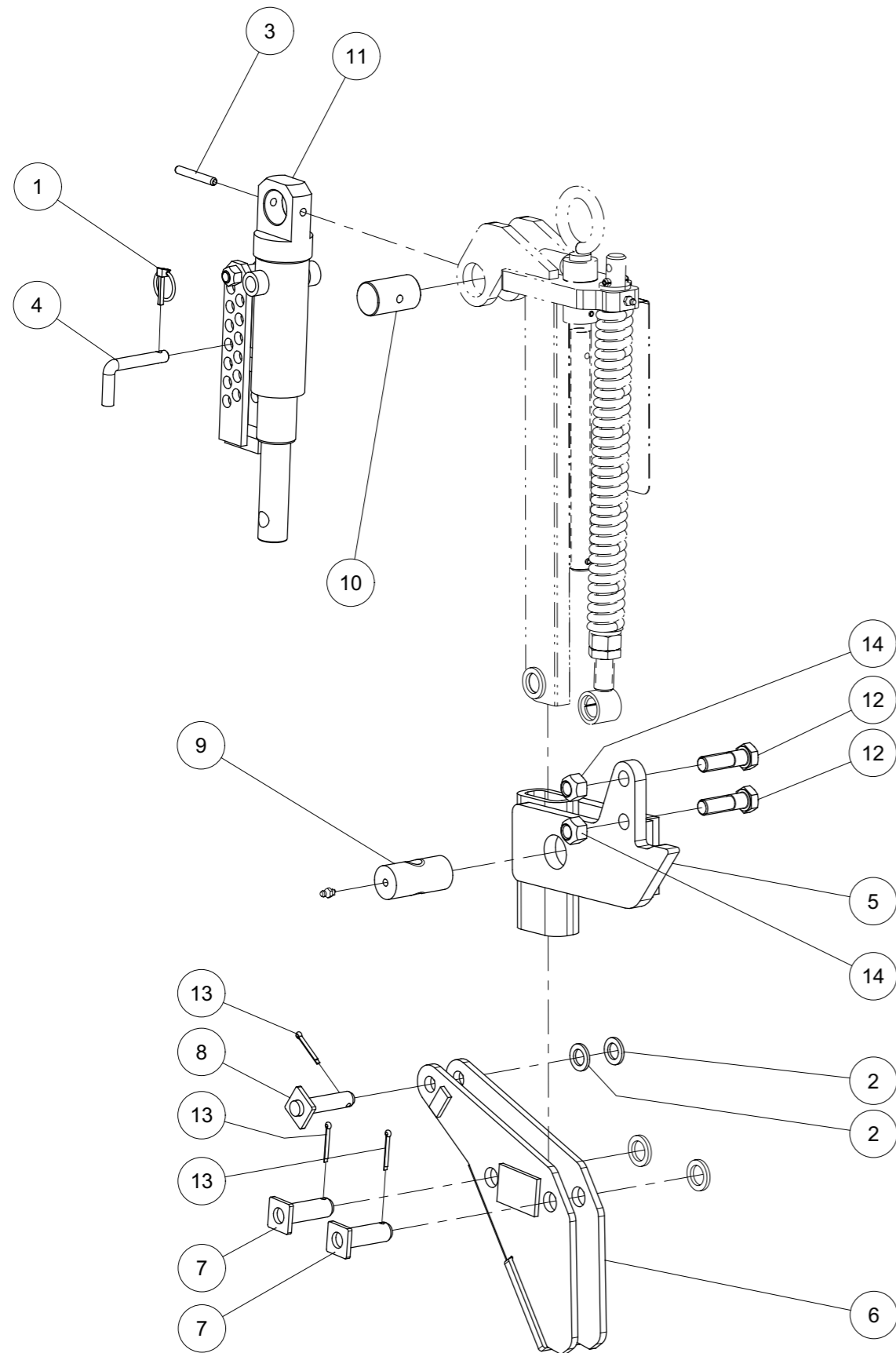


Index	Quantity	Reference	Designation
1	5	1441D21A	Rondelle 21 DIN1441 Z SCHEIBE 21 DIN1441 Z
2	1	1481D3.530A	Goupille elastique 3,5 X 30 ISO8752 Z SPANNSTIFT 3,5 X 30 ISO8752 VERZ.
3	1	1481D530A	Goupille elastique 5 X 30 ISO8752 Z SPANNSTIFT 5 X 30 ISO8752 VERZ.
4	1	1481D626A	Goupille elastique 6 X 26 ISO8752 Z SPANNSTIFT 6 X 26 ISO8752 VERZ.
5	1	1481D636A	Goupille elastique 6 X 36 ISO8752 Z SPANNSTIFT 6 X 36 ISO8752 VERZ.
6	1	1481D830	Goupille elastique 8 X 30 ISO8752 SPANNSTIFT 8 X 30 ISO8752
7	2	1498D202624	Douille EG 20/26x24 DIN1498 BUCHSE EG 20/26x24 DIN1498
8	1	4716.12.00	Ressort de compression Druckfeder DF80-verz.
9	1	4716.36.00	Bille Kugel D14 (RB-14/III)
10	1	6258.03.02	Bague de butée Anschlagsring
11	1	6258.03.75	Échelle de tôle Anzeigeblech
12	1	6337.43.22	Tige soudé Stiel geschw.
13	1	6337.48.15	Ressort de compression DF-269.5 Druckfeder DF-269.5
14	1	6337.81.01	Bras soudée Druckstange geschw.
15	1	6464.07.39	Broche soudé Spindel verz. geschw.
16	2	71412DA81	Graisseur H1-M 8x1 -180 SCHMIERNIPPEL H1-M 8x1 -180
17	1	988D25350.5	Rondelle 25x 35x0,5 DIN988 PASSSCHEIBEN 25x 35x0,5 DIN988
18	1	9998.09.04	Échelle d'autocollant Aufkleber Skala



Ensemble de ressort série 5 cpl.

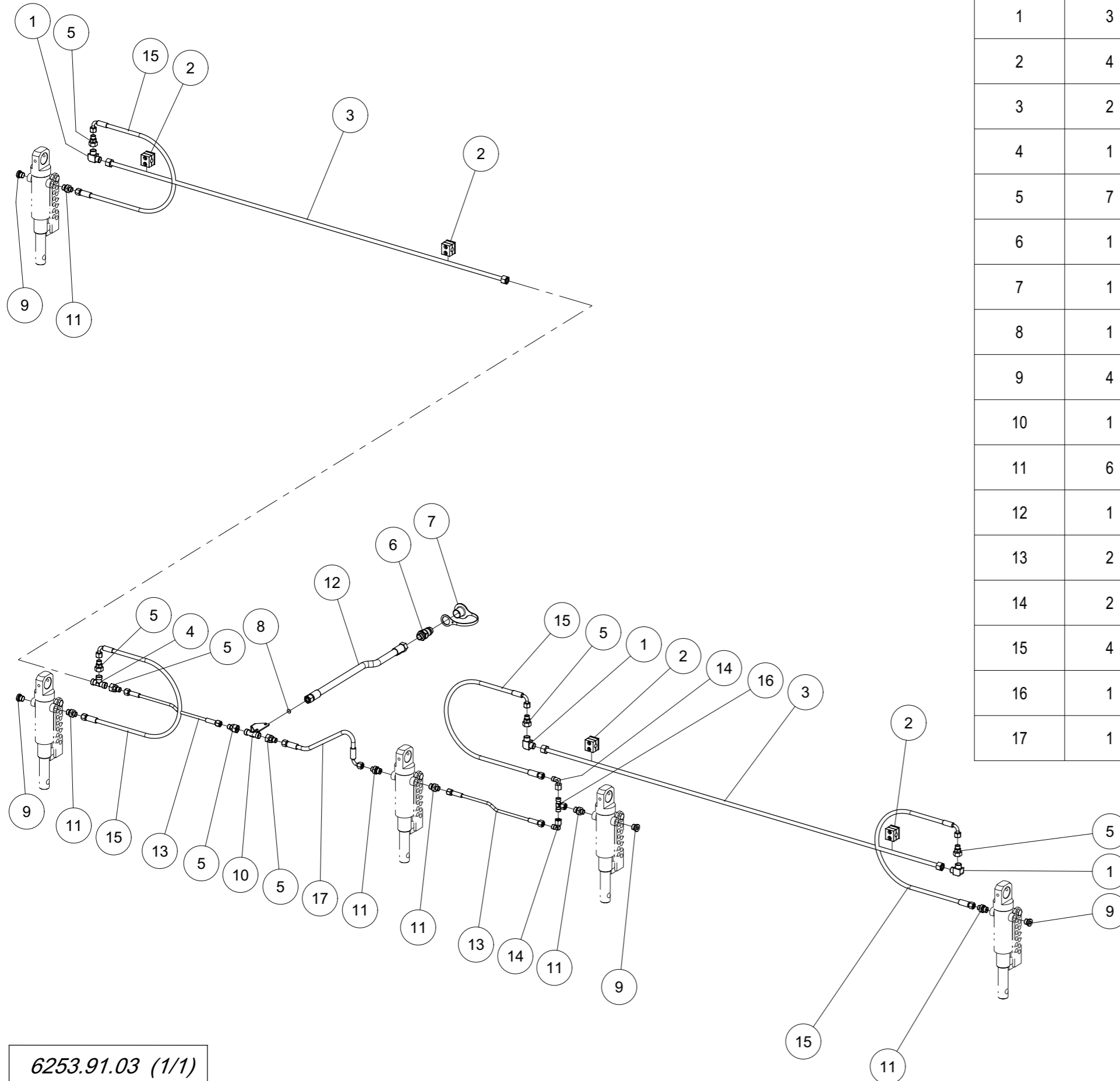
Federpaket Ausf.5 kpl.



Index	Quantity	Reference	Designation
1	1	11023D532A	Goupille "Clips" Dia 5 Z KLAPPSTECKER 5x32 DIN11023 Z
2	2	1441D17A	Rondelle 17 DIN1441 Z SCHEIBE 17 DIN1441 Z
3	1	1481D860A	Goupille elastique 8 X 60 ISO8752 Z SPANNSTIFT 8 X 60 ISO8752 VERZ.
4	1	6241.29.02	Axe TB-12x50 Steckstock TB-12x50
5	1	6258.03.64	Support droit soudé Haltetasche rechts geschw.
6	1	6258.04.92	Support soudé version 2 Halter zum Winkelblech Ausf.2 geschw.
7	2	6337.45.03	Axe sécurité D20-53.5 Sicherungsbolzen D20-53.5
8	1	6349.16.01	Axe D16-56 Bolzen D16-56 verg. geschw.
9	1	6806.34.03	Ecrou de la vis Tr. 22x5 Spindelmutter Tr. 22x5 verz.
10	1	8163.01.01	Axe D35x57 mm Bolzen D35x57 mm verz.
11	1	8171.48.01	Cylindre 45/40/96/310 monté Zylinder 45/40/96/310 montiert
12	2	931D1655PA	Vis H M16 x 55 ZNBL 8.8 Hex. Schraube M16 x 55 Verzinkt 8.8
13	3	94D432	Goupille fendue 4x 32 ISO1234 SPLINT 4x 32 ISO1234
14	2	980DV16PA	Ecrou M16 ZNBL 8.8 Sicherungsmutter M16 Verzinkt 8.8

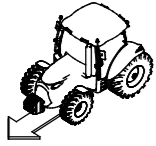
Hydr. Train denté 7500

Hydr. Schleppe 7500



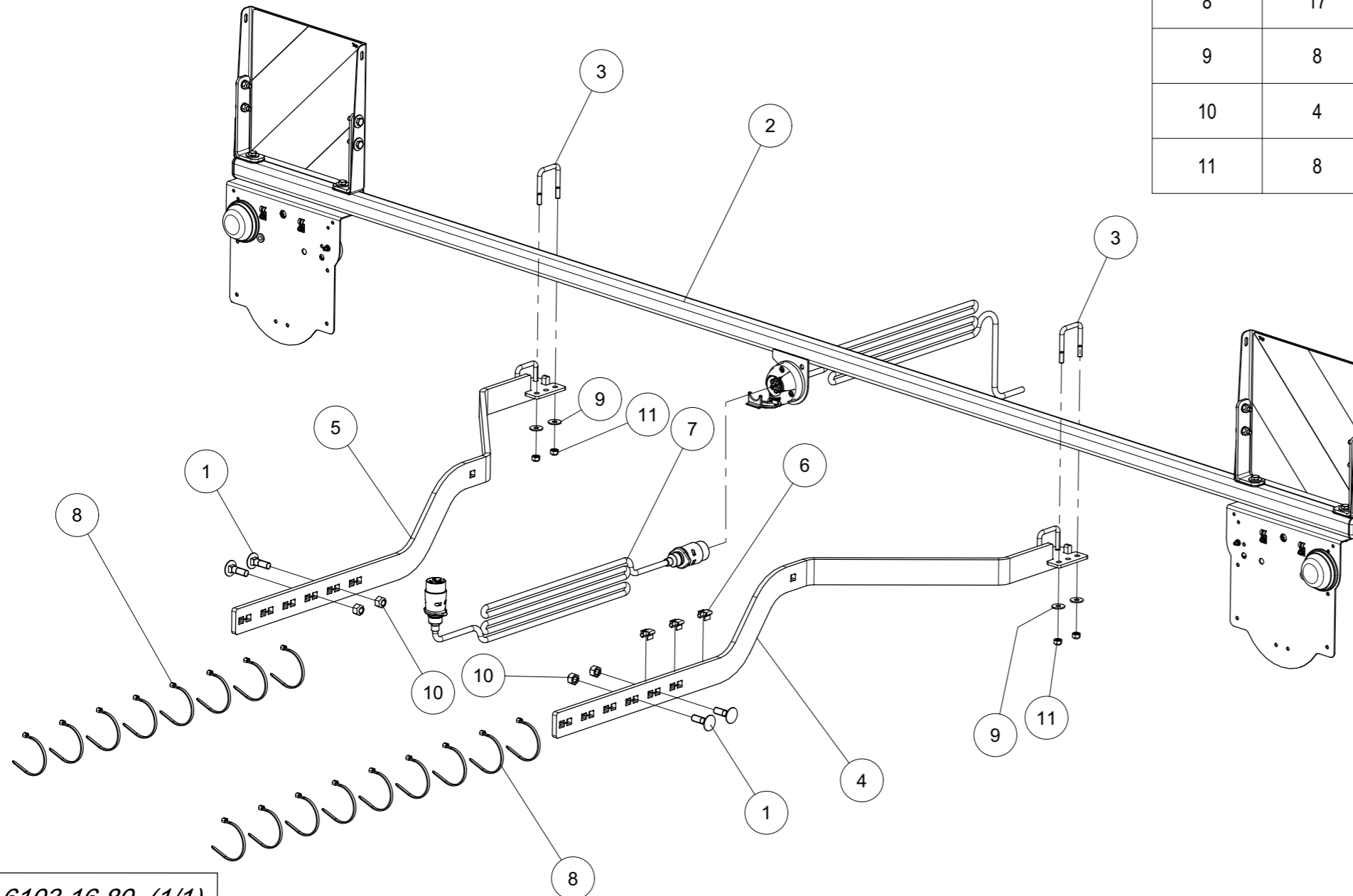
Index	Quantity	Reference	Designation
1	3	4723.02.06	Connexion à vis d'angle D12 L Winkelverschraubung D12 L
2	4	4753.56.03	Collier de serrage SP 112 A PP-Li cpl. Rohrschelle SP 112 A PP-Li kpl.
3	2	4767.12.23	Tube hydraulique monté 1470 lg. Hydraulikrohr 1470 lg. mont.
4	1	6436.07.02	T-Raccord L-12 M18x1,5 T-Verschraubung L-12 M18x1,5
5	7	7406.39.01	Raccord de réduc. M18x1,5 M14x1,5 Reduzierschr. M18x1,5 M14x1,5
6	1	8132.01.00	Connecteur hydraulique HL3 AG M18x1,5 Hydraulik Stecker HL3 AG M18x1,5
7	1	8132.05.01	Cache rouge taille 3 Staubkappe rot Baugr. 3
8	1	8132.06.01	Etranglement rondelle \varnothing 1.0 Drosselscheibe \varnothing 1.0
9	4	8165.32.02	Bouchon fileté 3/8 Verschlusschraube 3/8
10	1	8172.01.03	Support avec connexion en T Halter mit T-Verschraubung gs.
11	6	8172.08.13	Raccord L M14x1,5 / G 3/8 Einschraubverschraubung L M14x1,5 / G 3/8
12	1	8413.88.01	Flexible hydr. 2SN DN10 1500 Hydr.Schlauch 2SN DN10 1500
13	2	9001.60.22	Flexible hydr. DN 6 L1600 A0/A0 Hydr.Schlauch DN 6 L1600 A0/A0
14	2	9004.17.08	Raccord coude L-8 M14x1,5 Winkelanschluss-Stutzen L-8 M14x1,5
15	4	9108.79.01	Flexible hydr. DN6- L750 A0/A3 Hydr.Schlauch DN6- L750 A0/A3
16	1	9109.51.01	T-Raccord L-8 M14x1,5 T-Verschraubung L-8 M14x1,5
17	1	9109.51.02	Flexible hydr. 1106-K DN 6 L 750 A0/A3 Hydr. Schlauch 1106-K DN 6 L 750 A0/A3

6253.91.03 (1/1)



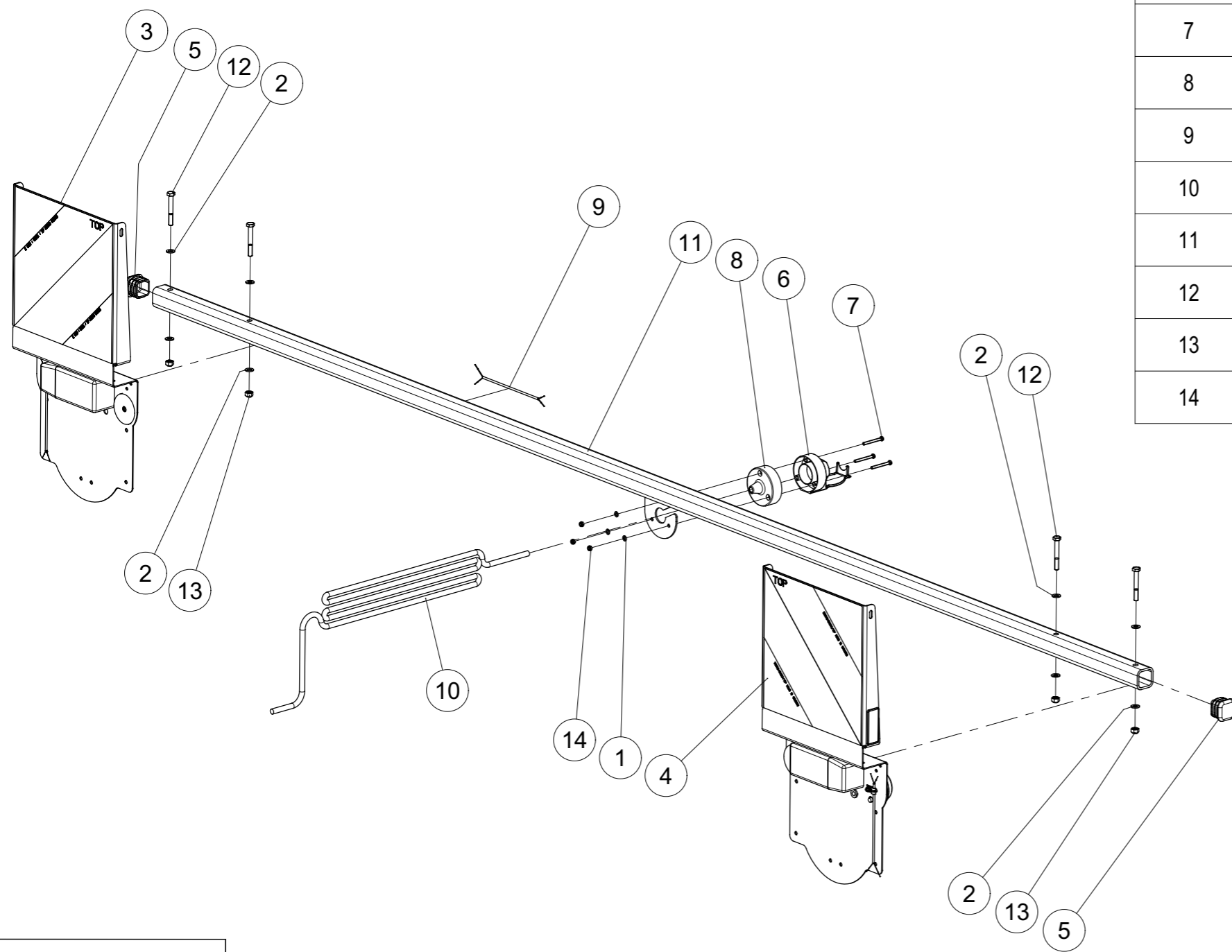
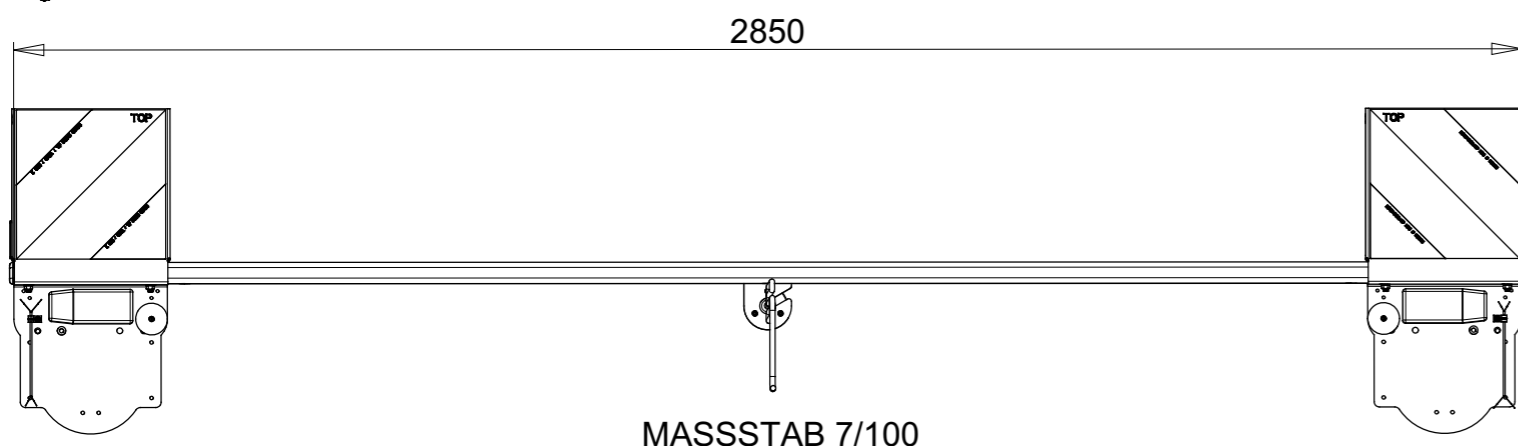
Éclairage M 3.0 monté
Beleuchtung M 3.0 Alu mont.

Index	Quantity	Reference	Designation
1	4	603D1240PA	Vis TRCC M12x40 ISO8677-8.8 ZNBL FL_RD_S. M12x40 ISO8677-8.8 Z
2	1	6103.09.14	Unité d'éclairage monté Beleuchtungseinheit hinten mont.
3	4	6103.11.28	Bride MC-8x50x65 Schraubband MC-8X50X65 verz.
4	1	6103.16.81	Support gauche, soudé Halter links, geschw.
5	1	6103.16.82	Support droit, soudé Halter rechts, geschw.
6	3	6103.18.03	Pince de support Type SRV T=8-12 D=6-7 Traegerklemme Typ SRV T=8-12 D=6-7
7	1	6456.50.04	Entre câble 7,0m 7-broches Zwischenkabel 7,0m 7-polig
8	17	9006.70.02	Attaches de câble 4,8x178 noire Kabelbinder 4,8x178 schwarz
9	8	9021DA8.4A	Rondelle A 8,4 ISO7093-1 Z SCHEIBE A 8,4 ISO7093-1 Z
10	4	980DV12PA	Ecrou M12 ZNBL 8.8 Sicherungsmutter M12 Verzinkt 8.8
11	8	980DV8PA	Ecrou M8 ZNBL 8.8 Sicherungsmutter M8 Verzinkt 8.8



6103.16.80 (1/1)

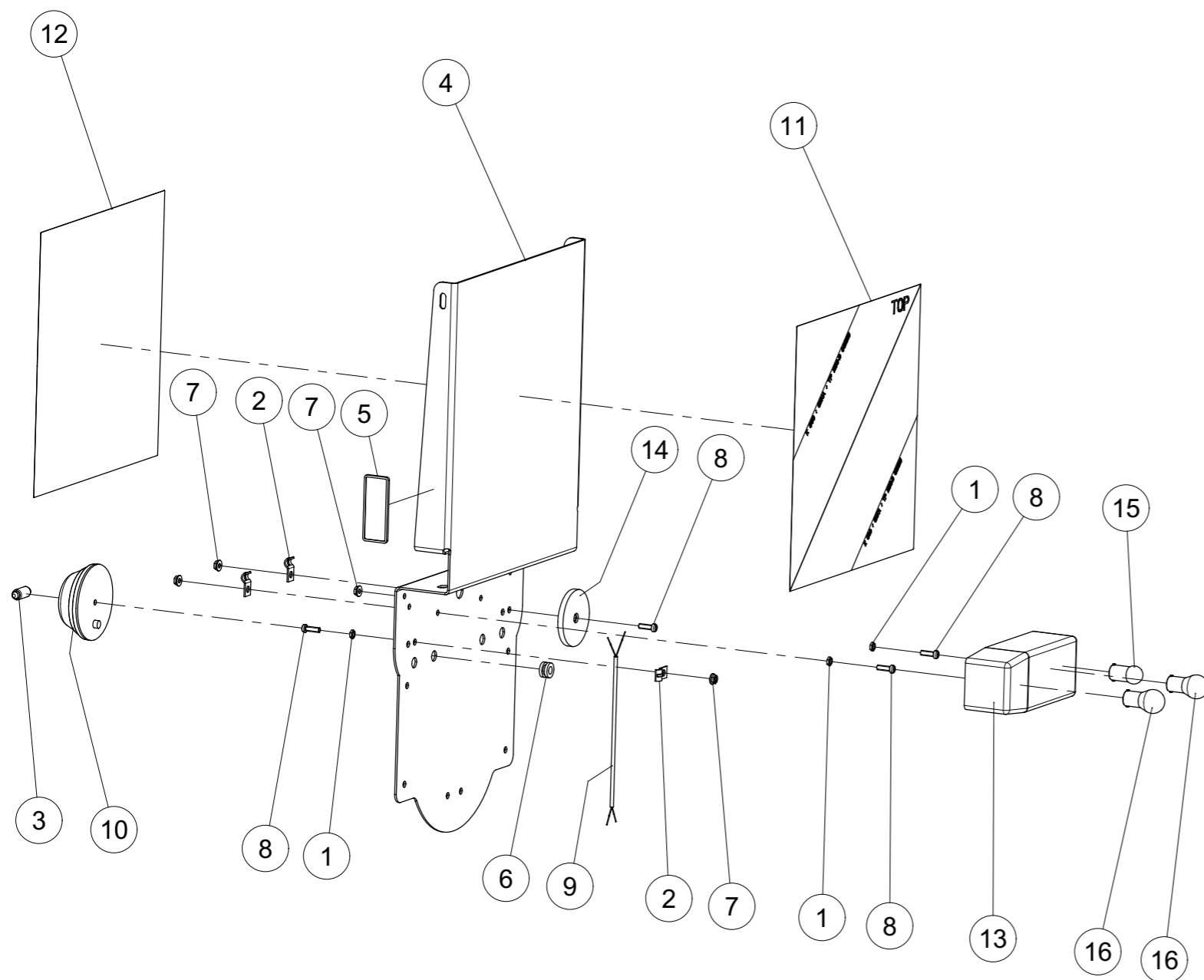
Unité d'éclairage montée
Beleuchtungseinheit hinten mont.



Index	Quantite	Reference	Designation
1	3	125DA5.3A	Rondelle A 5,3 ISO7089 Zinguée SCHEIBE A 5,3 ISO7089 VERZ.
2	8	125DA8.4A	Rondelle A 8,4 ISO7089 Zinguée SCHEIBE A 8,4 ISO7089 VERZ.
3	1	6103.16.38	Panneau d'avertissement monté arrière gauche Warntafel hinten links montiert
4	1	6103.16.48	Panneau d'avertissement monté arrière droite Warntafel hinten rechts montiert
5	2	6103.90.01	Embout ailette LQ40x40x1-4 Lamellenstopfen LQ40x40x1-4
6	1	8416.65.01	Socket 7 pôle plastique noir Steckdose 7-polig Kunststoff schwarz
7	3	84D545WA	Vis M5x45 ISO1207-4.8 Z ZYL.SCHR.M5x45 ISO1207-4.8 Z
8	1	9004.18.55	Capuchon de protection pour prise Schutzkappe fuer Steckdose
9	1	9012.80.00	Câble noir 4x0.75 - 2.80 m Kabel Schwarz flexibel 4x0.75 - 2.80 m
10	1	9012.91.00	Câble HYSLY-JZ 7x1,5 - 1.50m Kabel 7-adrig HYSLY-JZ 7x1,5-1.50m
11	1	9037.26.21	Tube de retenue pour panneau d'avertissement soudé Halterohr für Warntafel geschw.
12	4	931D860PA	Vis H M8 x 60 ZNBL 8.8 Hex. Schraube M8 x 60 Verzinkt 8.8
13	4	980DV8PA	Ecrou M8 ZNBL 8.8 Sicherungsmutter M8 Verzinkt 8.8
14	3	985D5PA	Ecrou HFR M5 ISO10511-8 Z SICHM. M5 ISO10511-8 Z



Panneau d'avertissement monté arrière gauche
Warntafel hinten links montiert

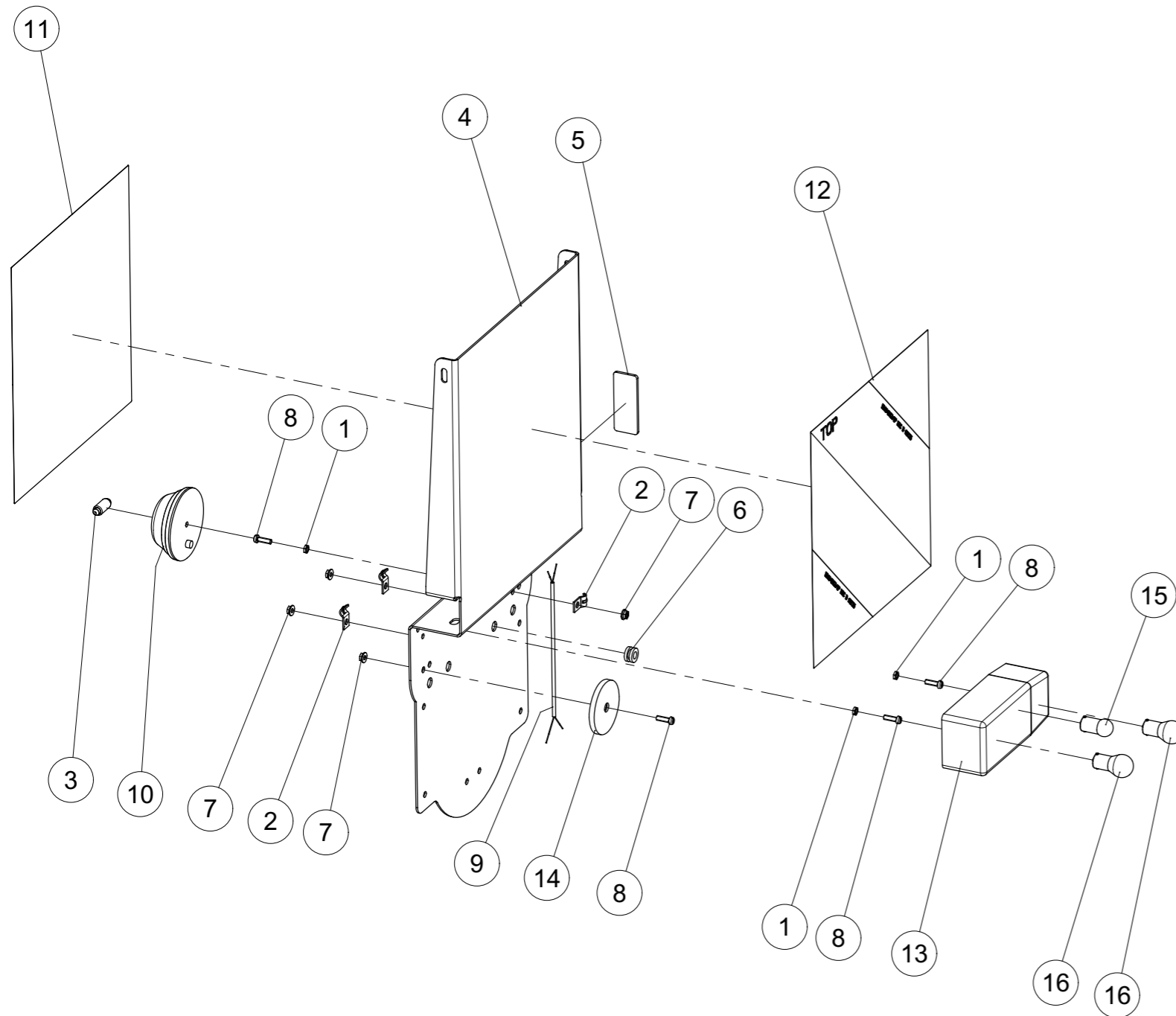


Index	Quantite	Reference	Designation
1	3	439DAM5SA	Ecrou AM5 ISO4035-4 Zingue FL.6KTM AM 5 ISO4035-4 Z
2	3	6103.05.40	Collier de fixation D7 ZNBL. Befestigungsschelle D7 verz.
3	1	6103.09.34	Ampoule CW5 12V/5W,plinthe SV8, 5-8 court Glühlampe C5W 12V/5W, Sockel SV8.5-8 kurz
4	1	6103.16.03	Attention plaque de plaque arrière Warntafelblech hinten
5	1	6103.16.05	Réflecteur jaune Rückstrahler rechteckig gelb selbstklebend
6	1	6103.16.70	Grommet HV1302 D 15,9 noir Durchführungstülle HV1302 D 15.9 schwarz
7	4	6923D5RA	Ecrou M5 Din6923 Zingue 6KTM M5 MIT BUND DIN6923- 5 Z
8	4	84D516WA	Vis M5x16 ISO1207-4.8 Z ZYL.SCHR.M5x16 ISO1207-4.8 Z
9	1	9012.81.00	Câble noir 2x0,75mm ² Kabel Schwarz flexibel 2X0.75 (Meterw.)
10	1	9018.27.05	Marker lumière Begrenzungsleuchte
11	1	9032.37.58	Marquage gauche Warnmarkierung links
12	1	9032.37.59	Marquage droite Warnmarkierung rechts
13	1	9037.26.12	Feu arrière gauche Blink-Brems-Schluss Leuchte li.
14	1	9108.80.01	Réflecteur rouge Rückstrahler rot rund f. M6
15	1	9108.80.06	Ampoule 12V/10W Glühlampe 12V/10W
16	2	9108.80.07	Ampoule 12V/21W Glühlampe 12V/21W



Panneau d'avertissement monté arrière droite

Warntafel hinten rechts montiert

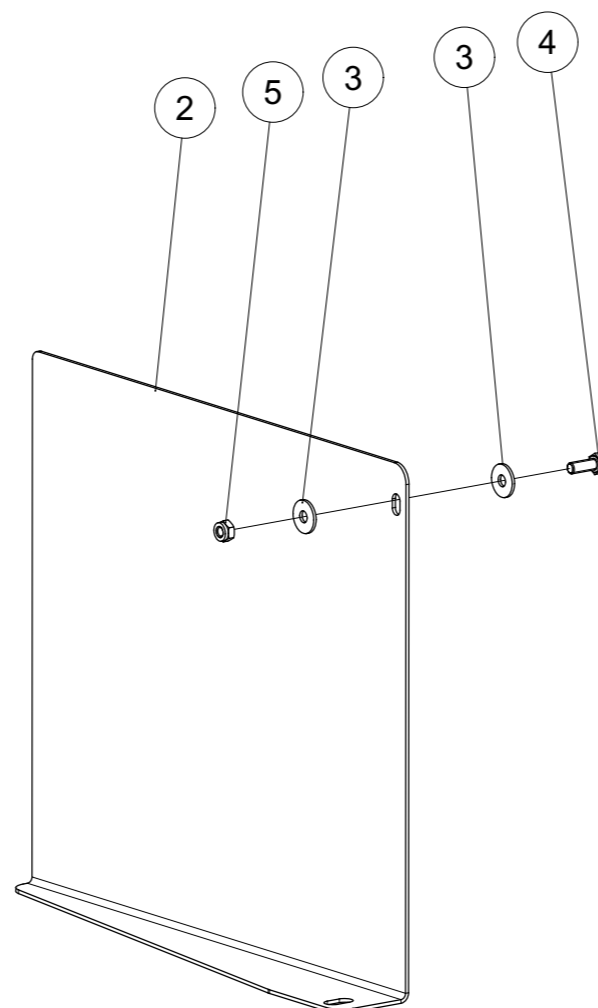
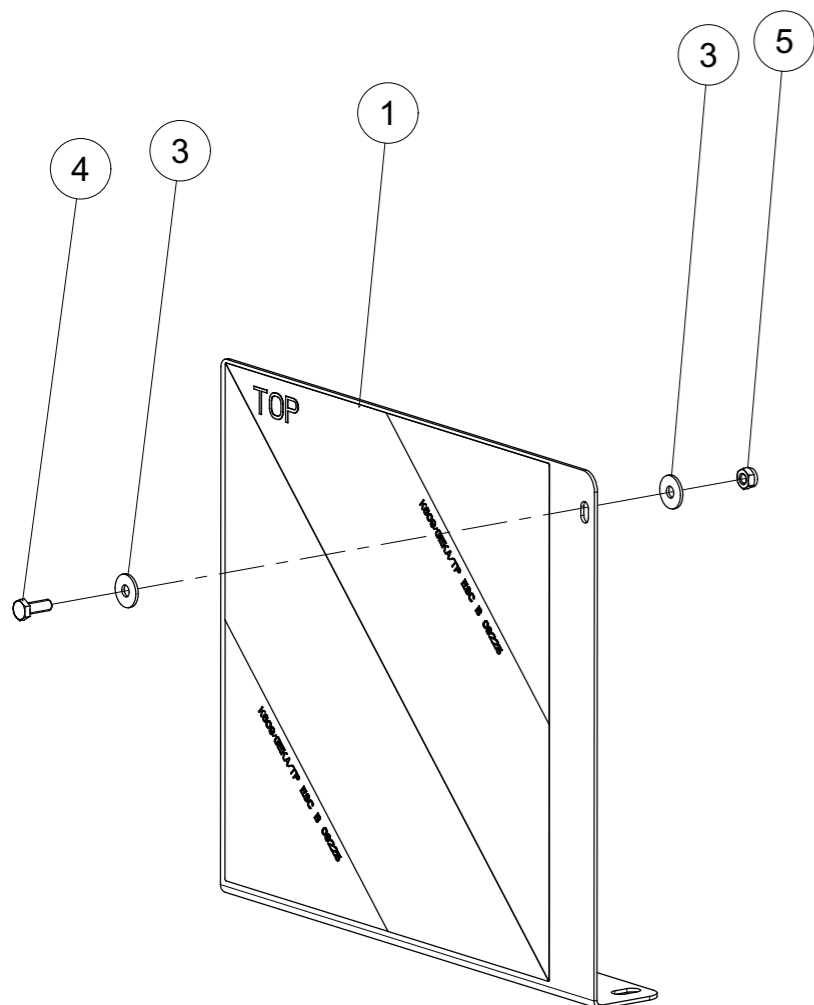


Index	Quantite	Reference	Designation
1	3	439DAM5SA	Ecrou AM5 ISO4035-4 Zingue FL.6KTM AM 5 ISO4035-4 Z
2	3	6103.05.40	Collier de fixation D7 ZNBL. Befestigungsschelle D7 verz.
3	1	6103.09.34	Ampoule CW5 12V/5W,plinthe SV8, 5-8 court Glühlampe C5W 12V/5W, Sockel SV8.5-8 kurz
4	1	6103.16.03	Attention plaque de plaque arrière Warntafelblech hinten
5	1	6103.16.05	Réflecteur jaune Rückstrahler rechteckig gelb selbstklebend
6	1	6103.16.70	Grommet HV1302 D 15,9 noir Durchführungsstülle HV1302 D 15.9 schwarz
7	4	6923D5RA	Ecrou M5 Din6923 Zingue 6KTM M5 MIT BUND DIN6923- 5 Z
8	4	84D516WA	Vis M5x16 ISO1207-4.8 Z ZYL.SCHR.M5x16 ISO1207-4.8 Z
9	1	9012.81.00	Câble noir 2x0,75mm² Kabel Schwarz flexibel 2X0.75 (Meterw.)
10	1	9018.27.05	Marker lumière Begrenzungsleuchte
11	1	9032.37.58	Marquage gauche Warnmarkierung links
12	1	9032.37.59	Marquage droite Warnmarkierung rechts
13	1	9037.26.13	Feu arrière droite Blink-Brems-Schluss Leuchte re.
14	1	9108.80.01	Réflecteur rouge Rückstrahler rot rund f. M6
15	1	9108.80.06	Ampoule 12V/10W Glühlampe 12V/10W
16	2	9108.80.07	Ampoule 12V/21W Glühlampe 12V/21W



Kit Signalisation coté FR
Anbauset Alu. Beleuchtung Frankreich

Index	Quantite	Reference	Designation
1	1	6103.16.41	Attention plaque de plaque arriére gauche FR Warntafel seitlich Li. hinten mont. FR
2	1	6103.16.44	Attention plaque de plaque arriére droit FR Warntafel seitlich Re. hinten mont. FR
3	4	9021DA6.4A	Rondelle A 6,4 ISO7093-1 Z SCHEIBE A 6,4 ISO7093-1 Z
4	2	933D616PA	Vis H M6x16 ISO4017-8.8 ZNBL hex. Schraube M6x16 ISO4017-8.8 verzinkt
5	2	985D6PA	Ecrou HFR M6 ISO10511-8 Z SICHM. M6 ISO10511-8 Z





RABE

ZI Nord Les Gaudères
37130 Langeais
France - Frankreich

Tel. (+33) 2 47 96 72 61
Fax (+33) 2 47 96 71 85
info@rabe-gb.fr
www.rabe-gb.fr

RABE

Am Rabewerk 1
49152 Bad Essen
Allemagne - Deutschland

Tel. +49 (0) 54 72 771 - 0
Fax +49 (0) 54 72 771 -195
info@rabe-gb.de
www.rabe-gb.de