

CATALOGUE PIECES DE RECHANGE ERSATZTEIL-KATALOG

FR
DE

--	--	--	--	--	--	--	--

Maschinennummer

1	2	/	2	0	1	8
---	---	---	---	---	---	---

Version

Sturmvogel 4501 L-LS

Baureihe 1



RABE

Important pour la commande de pièces de rechange

Lors de chaque commande de pièces, veuillez nous communiquer les données suivantes:

1. Type de la machine (gravé sur la plaque d'identification).
2. Numéro de série de la machine (gravé sur la Plaque d'identification et le bâti).
3. Numéro de pièce.
4. La quantité nécessaire de pièces de rechange.

Wichtig bei Ersatzteilbestellungen

Bitte machen Sie bei jeder Bestellung folgende Angaben:

1. Maschinentype (auf Typenschild eingeschlagen).
2. Maschinenummer (auf Typenschild und Rahmen eingeschlagen).
3. Bestellnummer
4. Die gewünschte Stückzahl der Ersatzteile.

Plaquette / Typenschild



Sommaire

Sturmvogel 4501 L Br.1 complet.....	9
Plaque de guidage montée	11
Limite d'oscillation montée	12
Masse latérale 4,50m	13
Sturmvogel 4501 LS Br.1 complet	14
Support de parking soudé	16
Cadre pré-assemblé 4501 L(S) Série 1	17
Hydraulique Série 1 complète	18
Broches d'attelage Cat. 3.....	19
Kit de support pour quick coupler	20
Porte-outils L complet monté	21
Porte-outils LS complet monté	22
Dent-élément de herse VEG-18 complet	23
Dent VEG-18 complet	24
Dent-élément de herse complet.....	25
Dent debout raide 32x10 complet.....	26
Jeu de dents renforcés, élément de herse complet.....	27
Dents VEG-16 complet	28
Vibra dent renforcées complet	29
Vibra dent avec Soc monté	30
Element dents droites renforcées complet.....	31
Dent 32x12 avec soc complet.....	32
Rouleau denté pointu Tandem TillXtrem	33
Kit rouleau denté pointu D270 TillXtrem	34
Kit rouleau denté pointu D330 TillXtrem	35
Rouleau denté pointu Re-Lube	36
Kit Rouleau denté pointu D270 Re-Lube	37
Kit Rouleau denté pointu D330 Re-Lube	38
Set de couverture 6-kt. 270/190.....	39
Set de couverture en acier 6-kt. 330/250.....	40
Rouleau Crosskill 1.5m complet monté	41
Rouleau Crosskill 1.5m 10 roues monté	42
Rouleau Crosskill plat 1.5m complet monté.....	43
Rouleau Crosskill plat 1.5m 10 roues monté	44
Support de stationnement arrière complet.....	45
Herse L 2 chaîne monté.....	46
Herse LS 2 chaîne monté	47
Herse pré-monté	48
Frontiér herse D7	49
Station de stationnement montée	50
Élargi à gauche	51

Élargi à droite	52
Efface traces titulaire monté.....	53
Support pour efface-traces monté.....	54
Fixation monté	55
Efface-trace titulaire 0.65m complet.....	56
Approach cadré 4501 série 1	57
Effaceur de trace 80 tuyaux complet.....	58
Effaceur de trace à ressort 80 tuyaux complet.....	59
Efface traces GG-5 cpl.	60
Efface traces GS-035 cpl.	61
Efface traces GG-011 cpl.	62
Efface traces à ressort GG-5 cpl.	63
Efface traces à ressort GS-035 cpl.	64
Efface traces à ressort GG-11 cpl.	65
Train denté 4501 L(S) cpl.....	66
Train denté section médiane cpl.	67
Train denté droit cpl.....	68
Train denté gauche cpl.....	69
Ensemble de ressort gauche série 1 cpl.	70
Ensemble de ressort gauche série 2 cpl.	72
Train denté hydraulique 4501 L(S) cpl.	74
Train denté hydraulique section médiane version 1 cpl.....	75
Train denté hydraulique droit cpl.	76
Train denté hydraulique gauche cpl.	77
Ensemble de ressort série 4 cpl.	78
Ensemble de ressort série 5 cpl.	80
Hydraulique Train denté 4500	82
Éclairage.....	83

Inhaltsverzeichnis

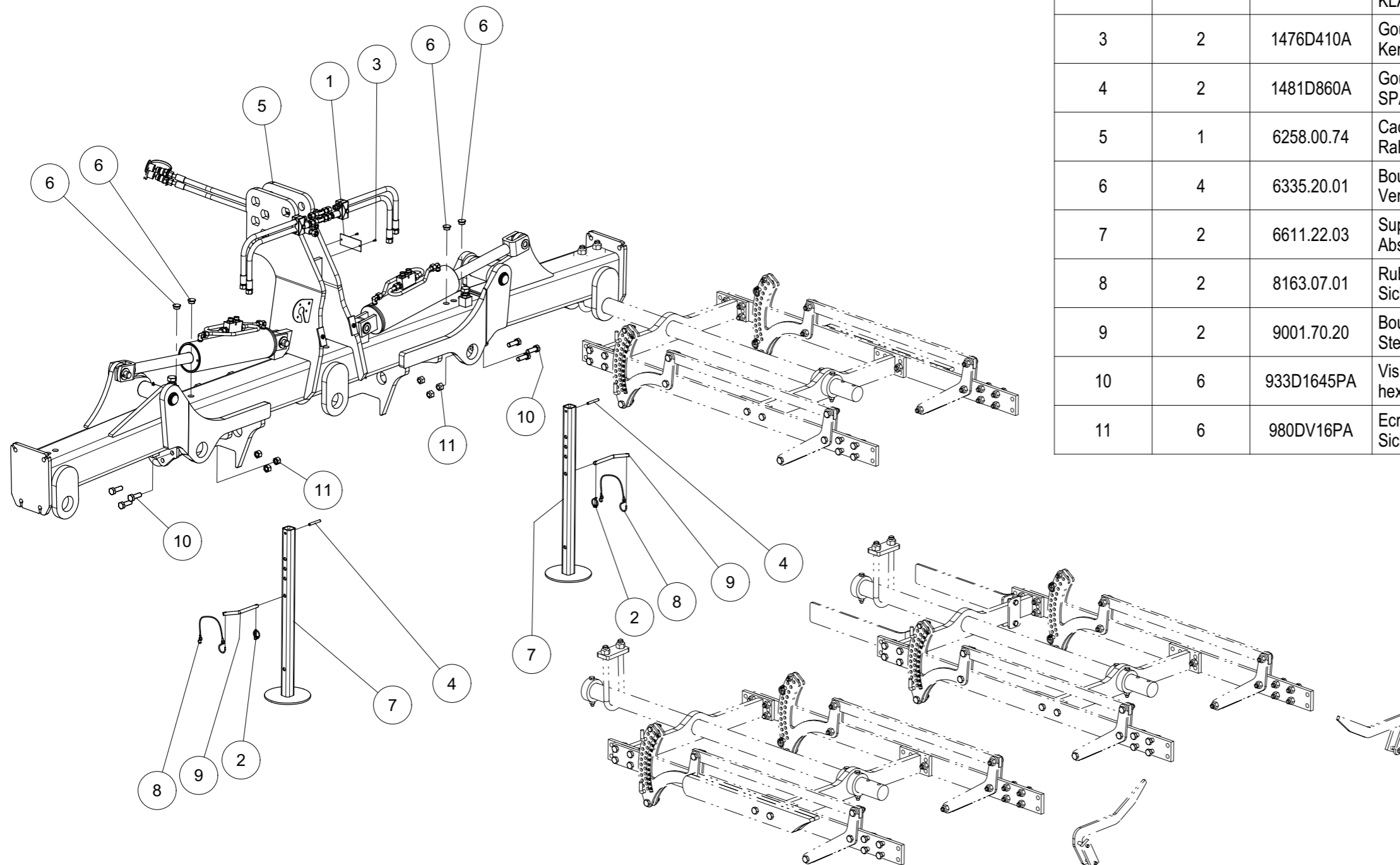
Sturmvogel 4501 L Br.1 komplett.....	9
Führung montiert.....	11
Pendelbegrenzung montiert.....	12
Seitliches Gewicht 4,50m.....	13
Sturmvogel 4501 LS Br.1 komplett	14
Abstellstützenhalter	16
Rahmen 4501 L(S) Br.1 vormontiert	17
Hydraulik Rahmen Br.1 komplett	18
Dreipunktanbau Kat. 3 komplett.....	19
Vorbausatz für Quick Schnellkuppler	20
Werkzeugträger L montiert.....	21
Werkzeugträger LS montiert	22
Gareeggenzinkenfeld VEG-18 komplett	23
Gare-Eggenzinken VEG-18	24
Gareeggenzinkenfeld steilstehend komplett	25
Garezinken steilstehend 32x10.....	26
Doppelfederzinkenfeld verstärkt komplett.....	27
Zinken VEG-16 montiert	28
Zinkenfeld steilstehend verstärkt Vibrazinken komplett.....	29
Vibrazinken steilstehend mit Schar montiert.....	30
Zinkenfeld steilstehend verstärkt Vibrazinken 32x12 komplett.....	31
Vibrazinken 32x12 mit Schar montiert	32
Spitzzahnwalze Tandem TiIXtrem.....	33
Kit Spitzzahnwalze D270 TiIXtrem	34
Kit Spitzzahnwalze D330 TiIXtrem.....	35
Spitzzahnwalze Re-Lube	36
Kit Spitzzahnwalze D270 Re-Lube	37
Kit Spitzzahnwalze D330 Re-Lube	38
Set Cover Steel 6-kt. 270/190.....	39
Set Cover Steel 6-kt. 330/250.....	40
Crosskillwalze 1.5m komplett montiert.....	41
Crosskillwalze Ringmontage 1.5m 10 Räder montiert.....	42
Nockenwalze 1.5m komplett montiert.....	43
Nockenwalze Ringmontage 1.5m 10Räder montiert	44
Abstellstütze hinten montiert.....	45
Striegel L 2 Reihen montiert.....	46
Striegel LS 2 Reihen montiert	47
Striegelegge vormontiert.....	48
Randstriegel D7 komplett.....	49
Parkstation Striegel montiert.....	50
Verbreiterung Striegel links montiert.....	51

Verbreiterung Striegel rechts montiert.....	52
Spurlockererhalter montiert	53
Spurlockerer Stützenhalter montiert.....	54
Vorbausatz komplett montiert.....	55
Spurlockererhalter 0.65m komplett montiert	56
Rahmenansatz 4501 Br.1.....	57
Radspurlockerer starr 80ER Rohr komplett	58
Radspurlockerer gefedert für 80ER Rohr komplett.....	59
Radspurlockerer starr GG-5 komplett	60
Radspurlockerer starr GS-035 komplett.....	61
Radspurlockerer starr GG-011 komplett	62
Radspurlockerer gefedert GG-5 komplett	63
Radspurlockerer gefedert GS-035 komplett.....	64
Radspurlockerer gefedert GG-011 komplett	65
Zinkenschleppe 4501 L(S) komplett.....	66
Schleppe Mittelteil komplett.....	67
Schleppe rechts komplett	68
Schleppe links komplett.....	69
Federpaket links Ausführung 1 komplett.....	70
Federpaket links Ausführung 2 komplett.....	72
Zinkenschleppe hydraulisch 4501 L(S) komplett	74
Schleppe hydraulisch Mittelteil Ausführung 1 komplett.....	75
Schleppe hydraulisch rechts komplett.....	76
Schleppe hydraulisch links komplett	77
Federpaket Ausführung 4 komplett	78
Federpaket Ausführung 5 komplett	80
Hydraulik Schleppe Sturmvogel 4500	82
Beleuchtung.....	83



4501 L Série 1 cpl.

4501 L Br.1 kpl.

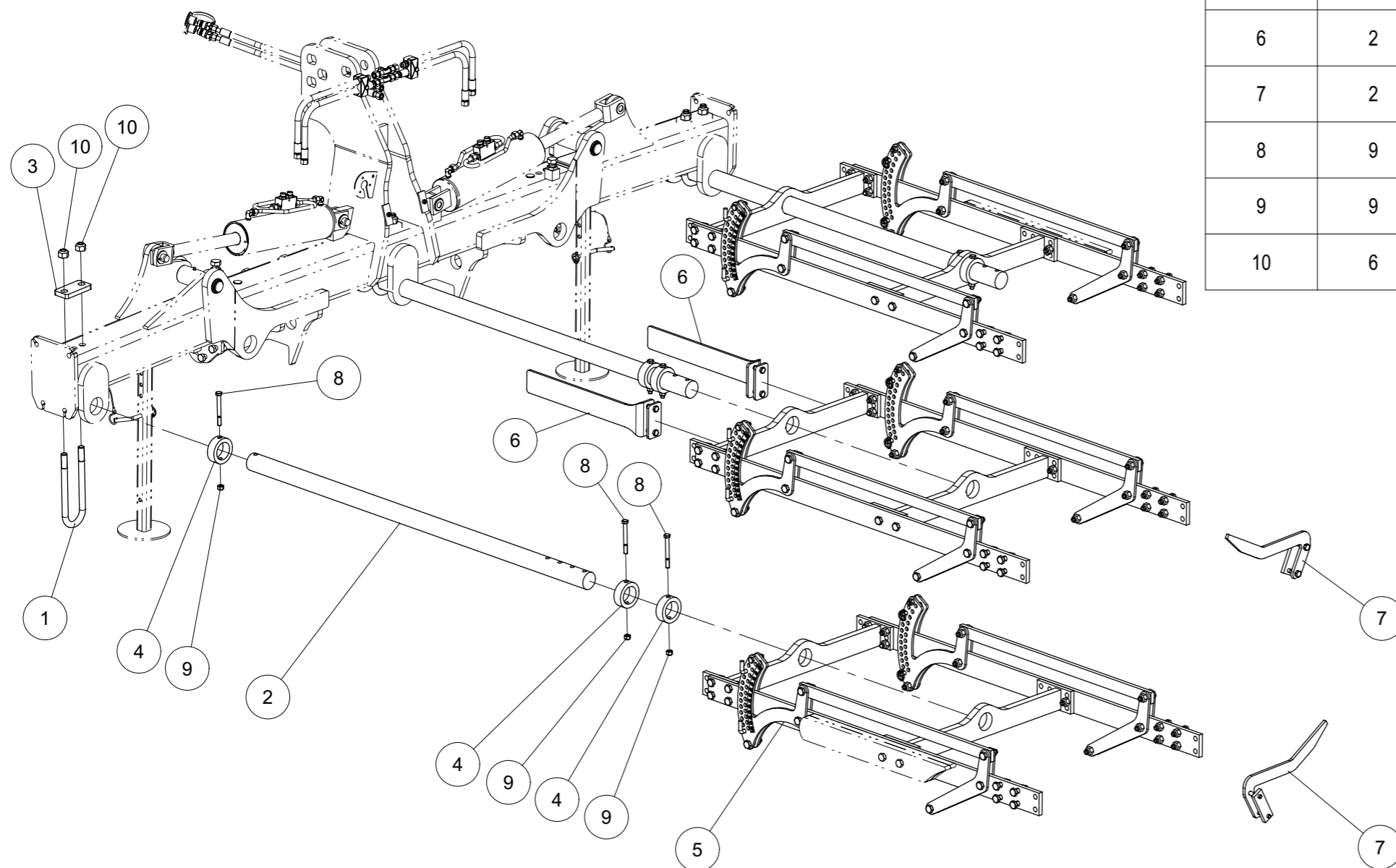


Index	Quantity	Reference	Designation
1	1	1000.99.04	Plaque CE Typenschild CE
2	2	11023D532A	Goupille "Clips" Dia 5 Z KLAPPSTECKER 5x32 DIN11023 Z
3	2	1476D410A	Goupille cannelée 4x10 DIN 1476 Z Kerbnagel 4x10 DIN 1476 Z
4	2	1481D860A	Goupille elastique 8 X 60 ISO8752 Z SPANNSTIFT 8 X 60 ISO8752 VERZ.
5	1	6258.00.74	Cadre pré-assemblé 4501 L(S) Série 1 Rahmen vormontiert 4501 L(S) Br.1
6	4	6335.20.01	Bouchon (D22.4) Verschluss - Stopfen (D22.4)
7	2	6611.22.03	Support soudé Abstellstütze geschw.
8	2	8163.07.01	Ruban de sécurité avec crochet Sicherungsband mit Haken
9	2	9001.70.20	Boulon D12 Steckbolzen D12 verz.
10	6	933D1645PA	Vis H M16x45 ISO4017-8.8 ZNBL hex. Schraube M16x45 ISO4017-8.8 verzinkt
11	6	980DV16PA	Ecrou M16 ZNBL 8.8 Sicherungsmutter M16 Verzinkt 8.8



4501 L Série 1 cpl.

4501 L Br.1 kpl.

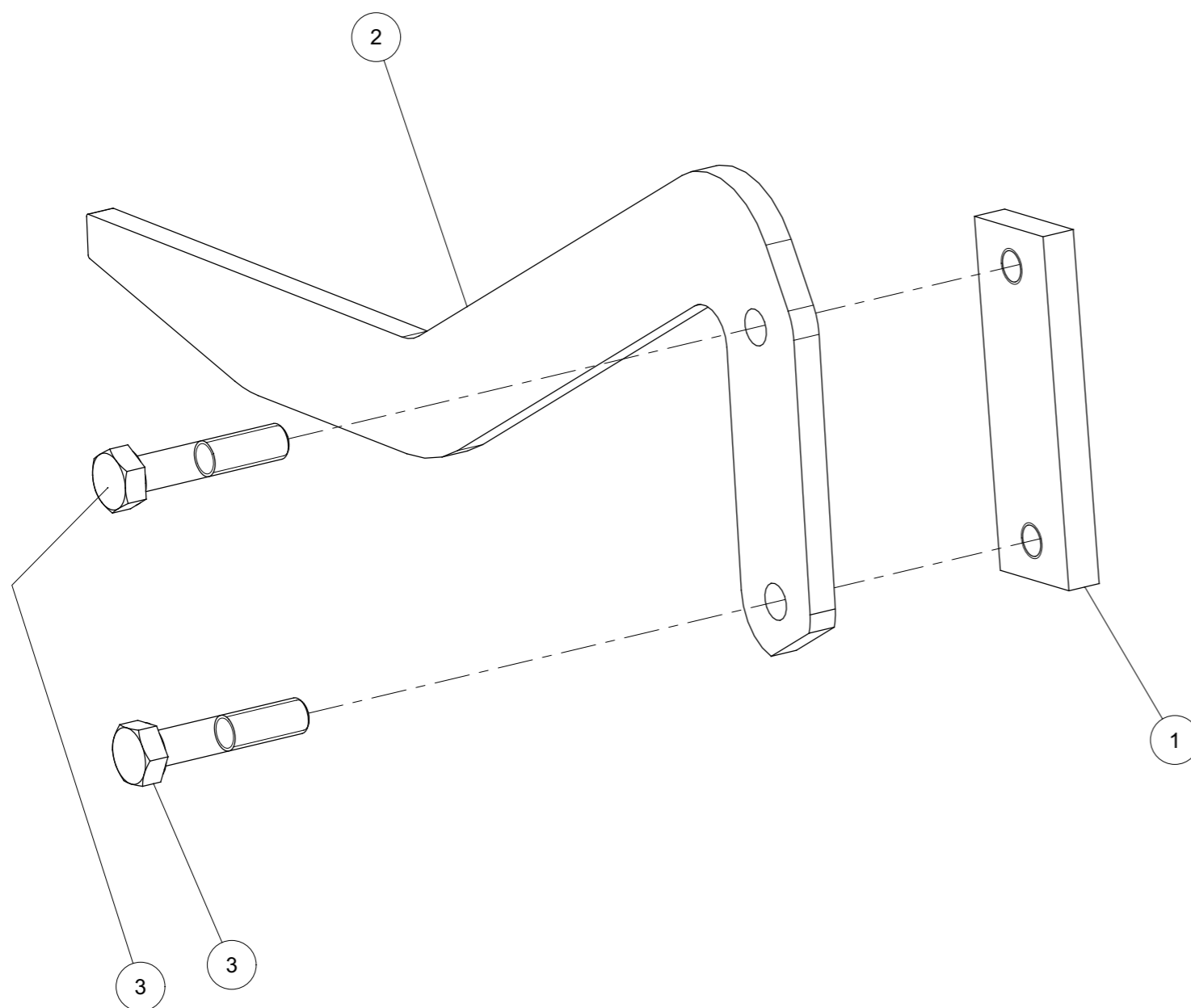


Index	Quantity	Reference	Designation
1	3	6253.12.05	Bride MC-20x82x225 verz. Schraubband MC-20x82x225 verz.
2	3	6258.00.01	Axe ø60 court Tragachse ø60 kurz
3	3	6258.00.03	Plate de fixation D22-82 Lasche D22-82
4	9	6258.00.07	Rondelle large Anschlagring
5	3	6258.02.01	Porte-outils L cpl. Werkzeugträger L kpl. montiert
6	2	6258.07.01	Limite d'oscillation montée Pendelbegrenzung mont.
7	2	6812.28.26	Plaque de guidage montée Führung montiert
8	9	931D12110NA	Vis H M12 x 110 ZNBL 10.9 Hex. Schraube M12 x 110 Verzinkt 10.9
9	9	980DV12NA	Ecrou M12 ZNBL 10.9 Sicherungsmutter M12 Verzinkt 10.9
10	6	980DV20PA	Ecrou M20 ZNBL 8.8 Sicherungsmutter M20 Verzinkt 8.8



Plaque de guidage montée
Führung montiert

Index	Quantity	Reference	Designation
1	1	6241.94.02	Plat de fixation M 12-93 Gewindelasche M 12-93
2	1	6812.28.24	Plaque de guidage Führung
3	2	VI 29 13	Vis H M12x 60 - 8.8 ZNBL Schraube TH M12x 60 - 8.8 ZNBL

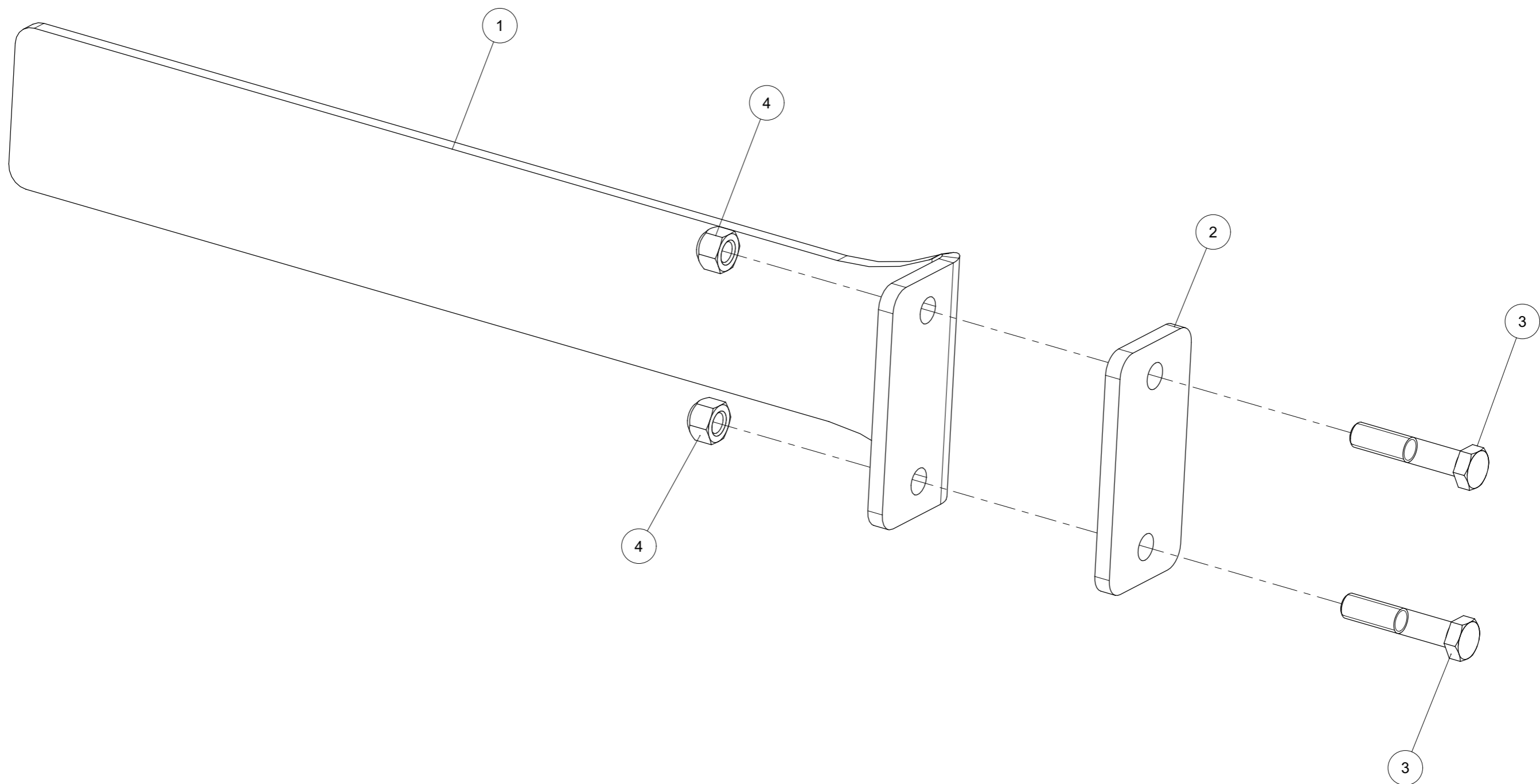




Limite d'oscillation montée

Pendelbegrenzung mont.

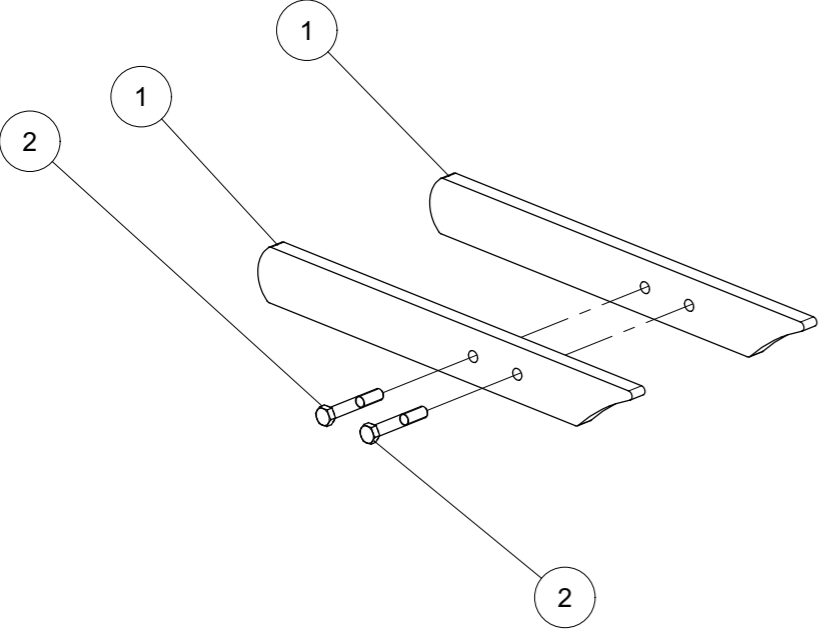
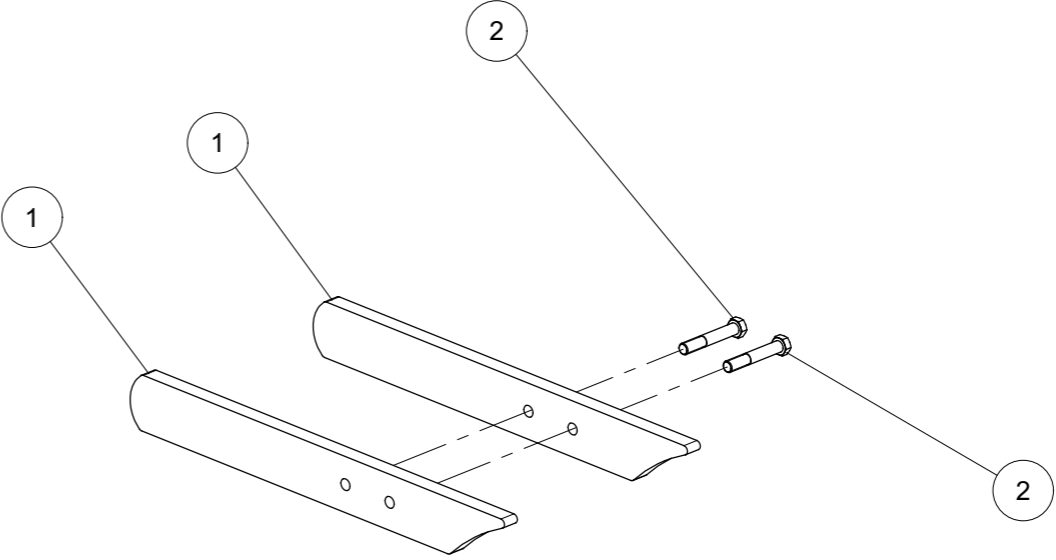
Index	Quantity	Reference	Designation
1	1	6258.07.02	Limite d'oscillation Pendelbegrenzung
2	1	6465.58.11	Patte de retenue D13 - 85 Lasche D13 - 85
3	2	931D1260PA	Vis H M12 x 60 ZNBL 8.8 Hex. Schraube M12 x 60 Verzinkt 8.8
4	2	980DV12PA	Ecrou M12 ZNBL 8.8 Sicherungsmutter M12 Verzinkt 8.8





Masse latérale 4,50m
Seitliches Gewicht 4,50m

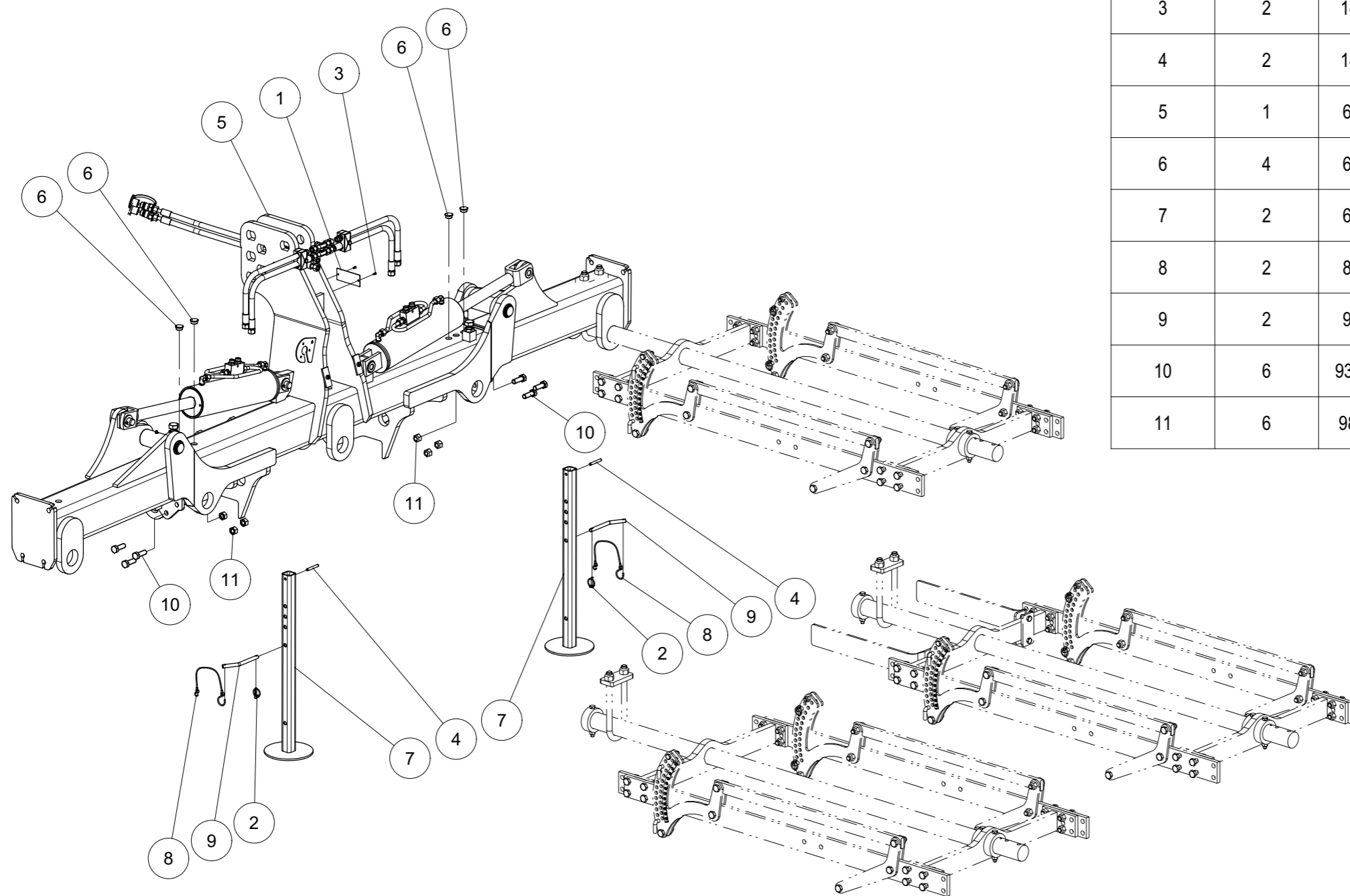
Index	Quantity	Reference	Designation
1	4	6258.02.12	Masse latérale Seitliches Gewicht
2	4	VI 31 15	Vis H M16x100 - 8.8 ZNBL Schraube TH M16x100 - 8.8 ZNBL





4501 LS Série 1 cpl.

4501 LS Br.1 kpl.

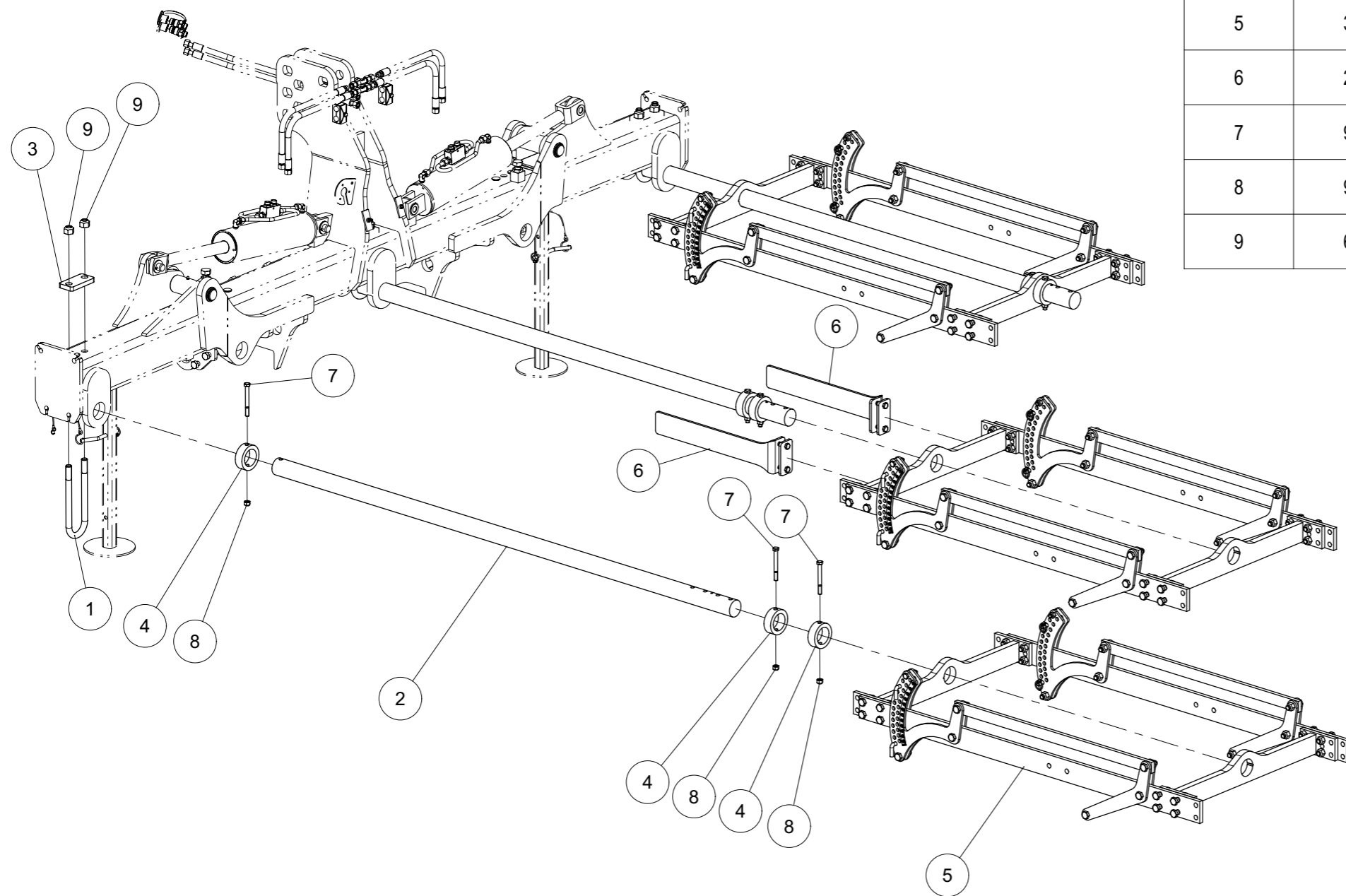


Index	Quantity	Reference	Designation
1	1	1000.99.04	Plaque CE Typenschild CE
2	2	11023D532A	Goupille "Clips" Dia 5 Z KLAPPSTECKER 5x32 DIN11023 Z
3	2	1476D410A	Goupille cannelée 4x10 DIN 1476 Z Kerbnagel 4x10 DIN 1476 Z
4	2	1481D860A	Goupille elastique 8 X 60 ISO8752 Z SPANNSTIFT 8 X 60 ISO8752 VERZ.
5	1	6258.00.74	Cadre pré-assemblé 4501 L(S) Série 1 Rahmen vormontiert 4501 L(S) Br.1
6	4	6335.20.01	Bouchon (D22.4) Verschluss - Stopfen (D22.4)
7	2	6611.22.03	Support soudé Abstellstütze geschw.
8	2	8163.07.01	Ruban de sécurité avec crochet Sicherungsband mit Haken
9	2	9001.70.20	Boulon D12 Steckbolzen D12 verz.
10	6	933D1645PA	Vis H M16x45 ISO4017-8.8 ZNBL hex. Schraube M16x45 ISO4017-8.8 verzinkt
11	6	980DV16PA	Ecrou M16 ZNBL 8.8 Sicherungsmutter M16 Verzinkt 8.8



4501 LS Série 1 cpl.

4501 LS Br.1 kpl.

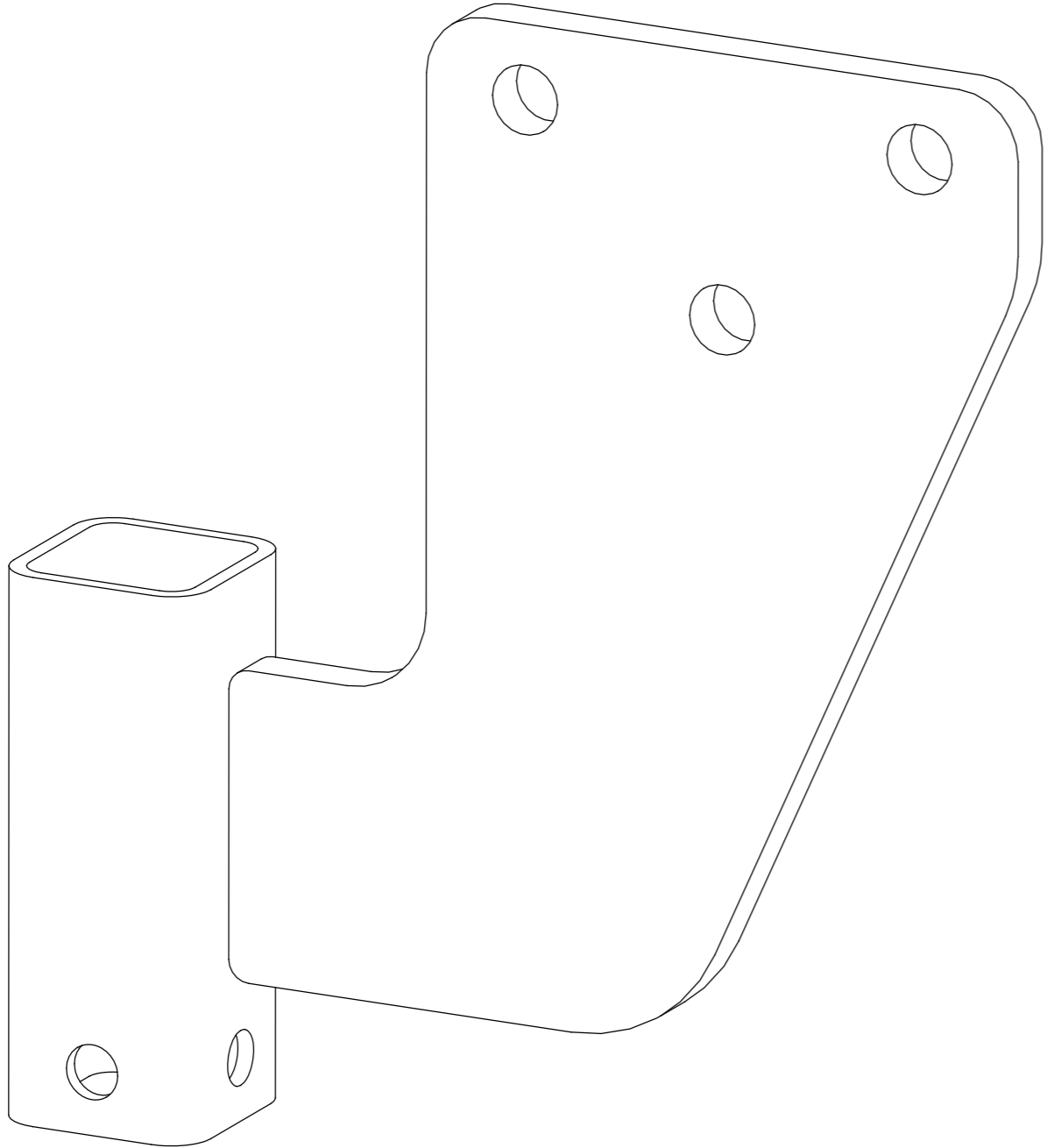


Index	Quantity	Reference	Designation
1	3	6253.12.05	Bride MC-20x82x225 verz. Schraubband MC-20x82x225 verz.
2	3	6258.00.02	Axe Ø60 Tragachse Ø60
3	3	6258.00.03	Plate de fixation D22-82 Lasche D22-82
4	9	6258.00.07	Rondelle large Anschlagring
5	3	6258.02.50	Porte-outils cpl. Werkzeugträger LS kpl. montiert
6	2	6258.07.01	Limite d'oscillation montée Pendelbegrenzung mont.
7	9	931D12110NA	Vis H M12 x 110 ZNBL 10.9 Hex. Schraube M12 x 110 Verzinkt 10.9
8	9	980DV12NA	Ecrou M12 ZNBL 10.9 Sicherungsmutter M12 Verzinkt 10.9
9	6	980DV20PA	Ecrou M20 ZNBL 8.8 Sicherungsmutter M20 Verzinkt 8.8



Support de parking soudé
Abstellstuetzenhalter geschweißt

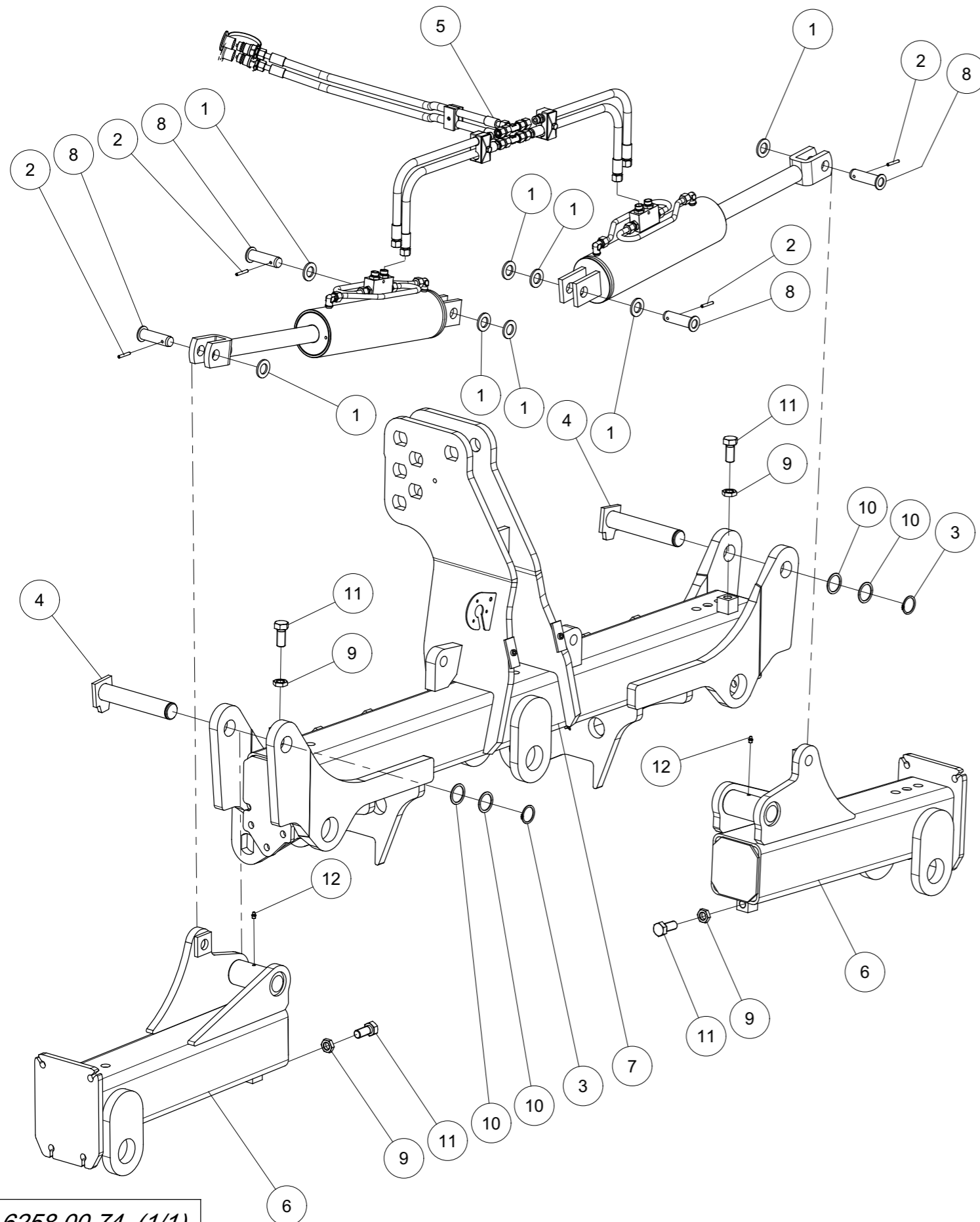
<i>Index</i>	<i>Level</i>	<i>Quantity</i>	<i>Reference</i>	<i>Designation</i>
1	1	1	6258.06.01	Support de parking soudé Abstellstuetzenhalter geschweißt



6258.06.01 (1/1)



Cadre pré-assemblé 4501 L(S) Série 1
Rahmen vormontiert 4501 L(S) Br.1



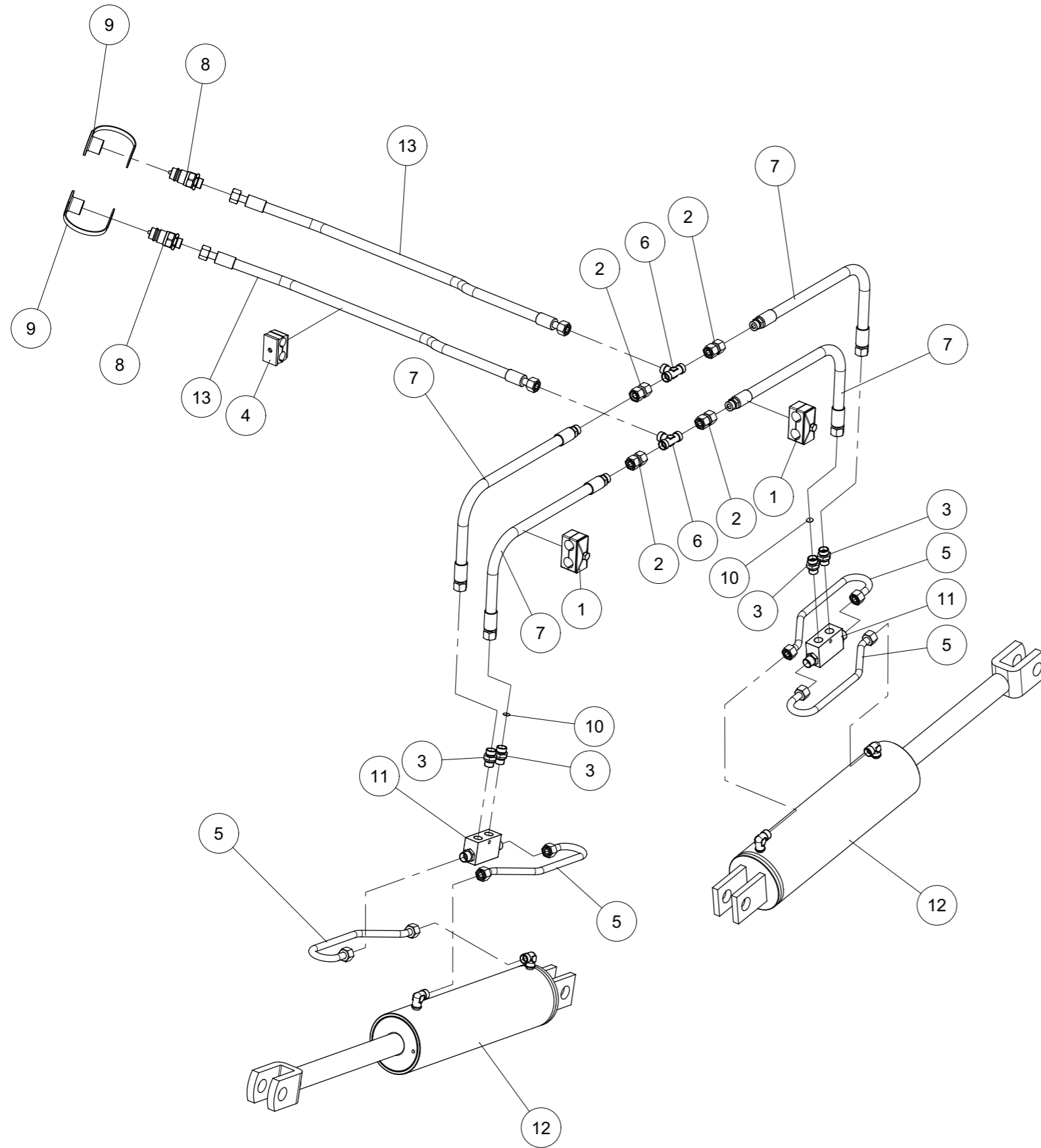
Index	Quantity	Reference	Designation
1	8	125DA25A	Rondelle A 25 ISO7089 Zinguée SCHEIBE A 25 ISO7089 VERZ.
2	4	1481D640A	Goupille elastique 6 X 40 ISO8752 Z SPANNSTIFT 6 X 40 ISO8752 VERZ.
3	2	471D401.75	Circlip 40x1,75 DIN471 Sicherungsring 40x1,75 DIN471
4	2	6253.19.01	Axe Ø 40 Bolzen Ø 40 verg. geschw.
5	1	6253.51.02	Hydraulique Série 1 cpl. Hydraulik Br.1 kpl.
6	2	6258.01.35	Cadre latéral 4501 L(S) Seitenrahmen 4501 L(S)
7	1	6258.01.90	Cadre 3001 LE(S)-6001L(S) Rahmen 3001 LE(S)-6001L(S)
8	4	6806.27.03	Axe D25-71 Bolzen D25-71 geschw. Verz.
9	4	936D20PA	Ecrou bas Hm M20 8.8, ZNBL Mutter flache form M20 Verzinkt 8.8
10	4	988D40502	Rondelle 40x 50x2 DIN988 PASSSCHEIBEN 40x 50x2 DIN988
11	4	VI 28 26	Vis H M20x 45 - 8.8 ZNBL Schraube TH M20x 45 - 8.8 ZNBL
12	2	VM 214	Graisseur droit autotaraudant - M8, pas100 Gerader Schmiernippel - M8 x 100

6258.00.74 (1/1)

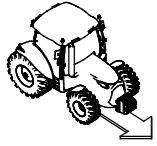


Hydraulique Série 1 cpl.

Hydraulik Br.1 kpl.



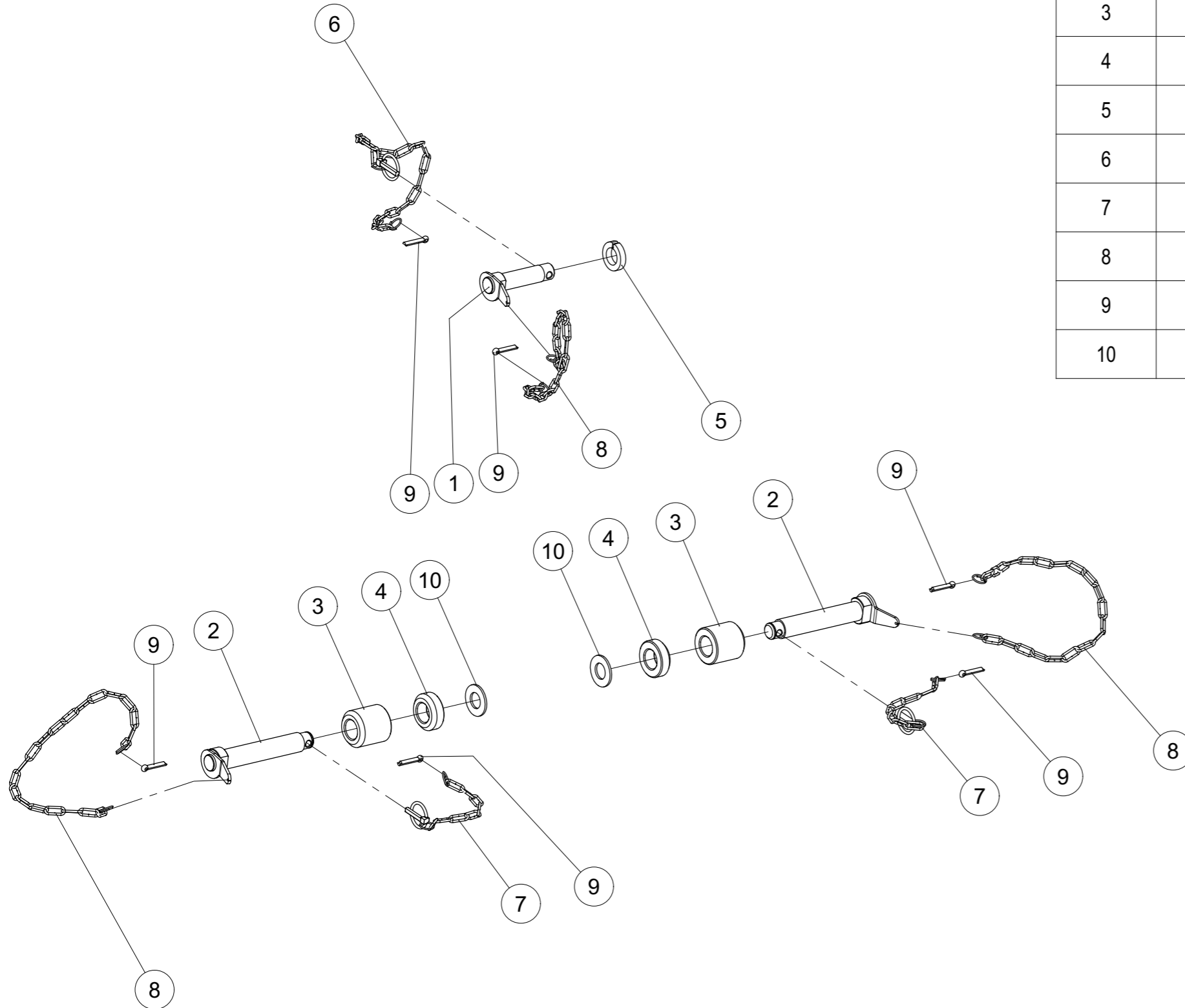
Index	Quantity	Reference	Designation
1	2	1 235 106	Collier double 2x20 complet Doppelschelle 2x20 kpl.
2	4	4716.53.05	Raccord double Doppelmutter DMO NW10L
3	4	4723.02.03	Raccord 12L M18x1.5 Gerade Einschraubverschr. 12L M18x1.5
4	1	4753.57.01	Collier double cpl. Doppelschelle kpl.
5	4	6253.72.01	Tube hydraulique 371mm Hydraulikrohr 371mm mont.
6	2	6436.07.02	T-Raccord L-12 M18x1,5 T-Verschraubung L-12 M18x1,5
7	4	6436.07.04	Flexible Hydr. DN10 2SN L. 700 Hydr.Schlauch DN10 2SN L. 700
8	2	8132.01.00	Connecteur hydraulique HL3 AG M18x1,5 Hydraulik Stecker HL3 AG M18x1,5
9	2	8132.05.01	Cache rouge taille 3 Staubkappe rot Baugr. 3
10	2	8132.06.02	Etranglement rondelle \varnothing 1.5 Drosselscheibe \varnothing 1.5
11	2	8154.24.02	Limiteur Entsp.Rückschlagventil doppeltw.
12	2	8169.06.01	Cylindre 100/40/300/575 cpl. Zylinder 100/40/300/575 kpl.
13	2	8413.88.01	Tuyau hydraulique 2SN DN10 L1500 Hydr.Schlauch 2SN DN10 L1500



Broches d'attelage Cat.3 cpl.

Dreipunktanbau Kat.3 kpl.

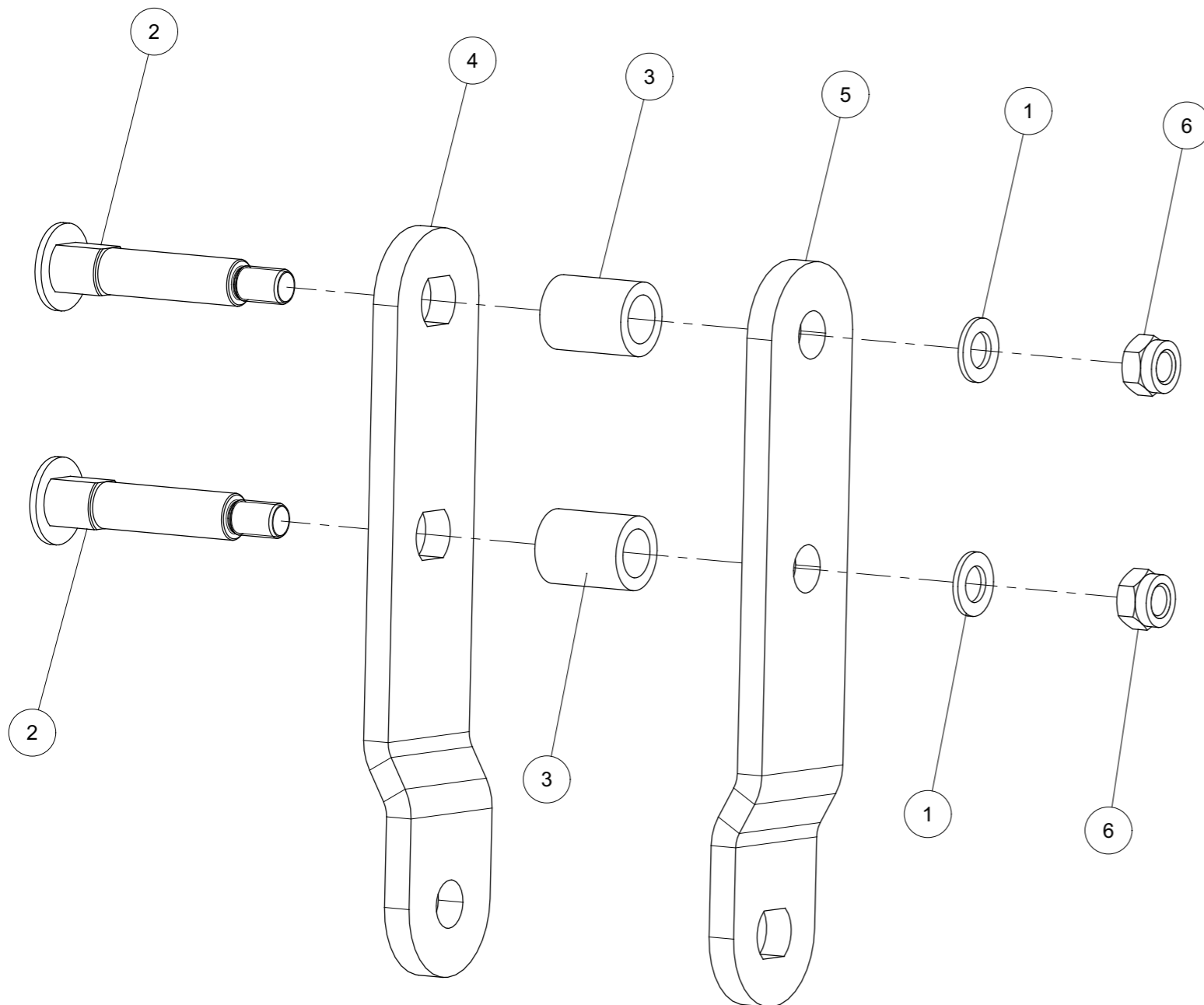
Index	Quantite	Reference	Designation
1	1	1100.00.01	Axe Cat.3 OL-Bolzen Kat.3 block gs.
2	2	1200.05.01	Axe Cat 3 UL-Bolzen Kat.3 Block geschw.
3	2	6258.13.15	Douille d'attelage Lg:70mm Distanzhülse 70 lg. verz.
4	2	6258.13.16	Douille d'attelage Lg:25mm Distanzhülse 25 lg. verz.
5	1	6258.13.20	Rondelle 55/33x12 Distanzscheibe 55/33x12
6	1	6344.40.02	Chaine de securité Sicherungskette Kat. 2
7	2	6344.40.03	Chainette desecurité Sicherungskette montiert
8	3	6344.40.19	Chainette desecurité Sicherungskette kpl.
9	6	94D840A	Goupille fendue 8x 40 ISO1234 Z SPLINT 8x 40 ISO1234 Z
10	2	VK 513	Rondelle plate MU30 ZNBL Unterlegscheibe M 30 U ZNBL





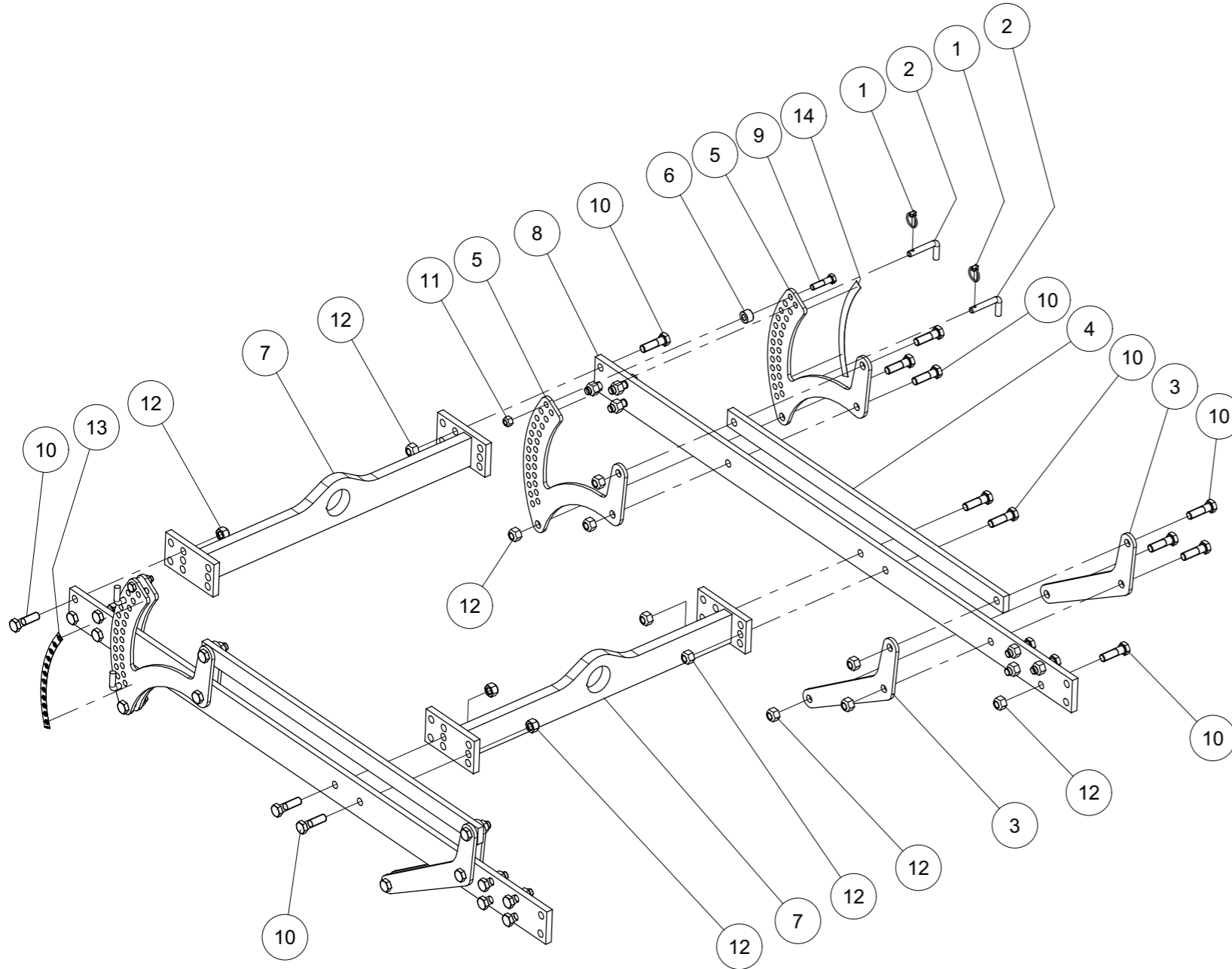
Kit de support pour quick coupler
Vorbausatz für Quick Schnellkuppler

Index	Quantity	Reference	Designation
1	2	125DA25A	Rondelle A 25 ISO7089 Zinguée SCHEIBE A 25 ISO7089 VERZ.
2	2	6258.90.16	Axe Fixierbolzen Oberlenker geschw. verz.
3	2	6258.90.17	Douille Z. Distanzhülse verz.
4	1	6258.90.80	Bride de liaison supérieure droit Oberlenkerlasche rechts
5	1	6258.90.81	Bride de liaison supérieure gauche Oberlenkerlasche links
6	2	985D2415PA	Ecrou HFR M24x1,5 ISO10511-8 Z SICHM. M24x1,5 ISO10511-8 Z





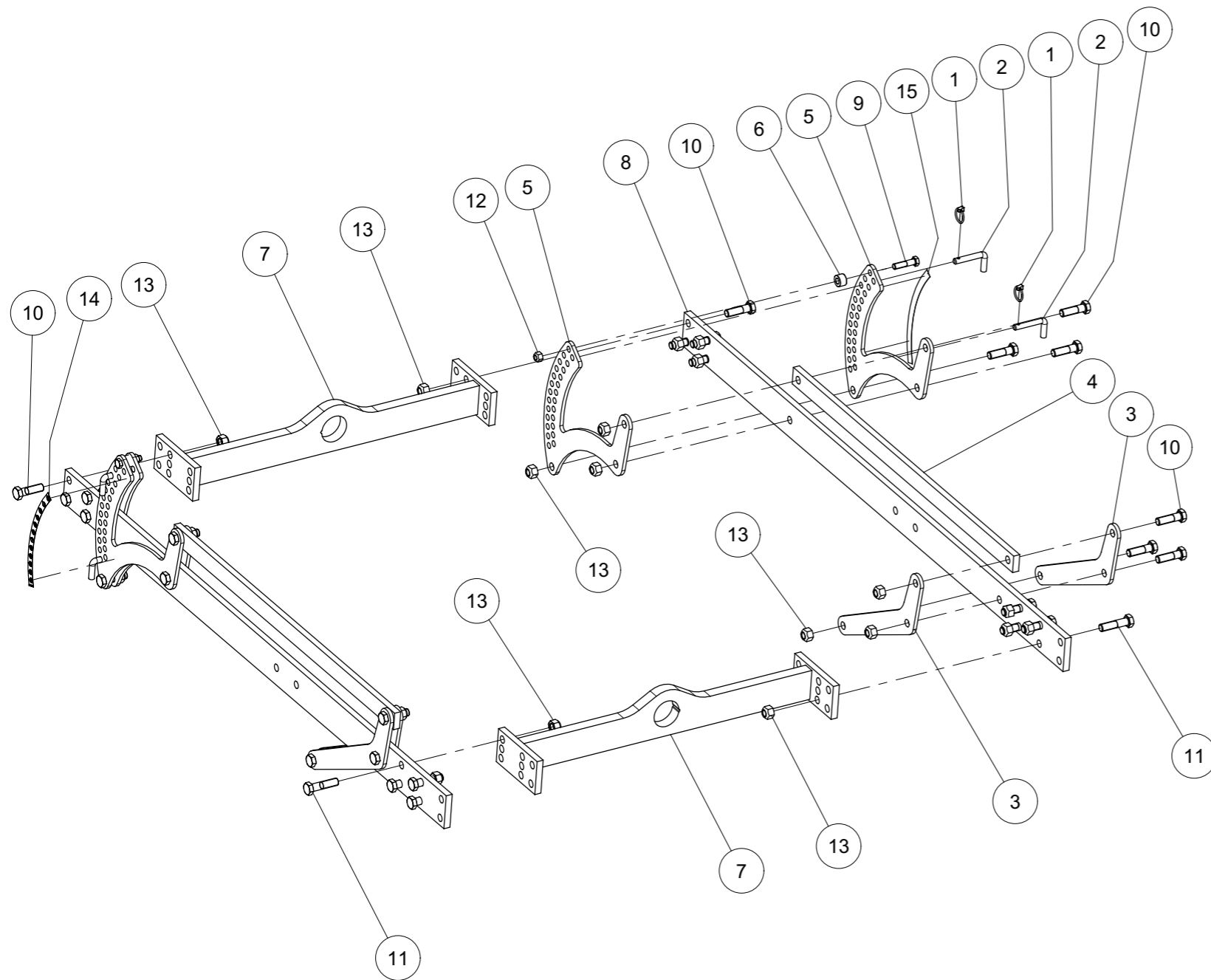
Porte-outils L cpl.
Werkzeugträger L kpl. montiert



Index	Quantity	Reference	Designation
1	4	11023D532A	Goupille "Clips" Dia 5 Z KLAPPSTECKER 5x32 DIN11023 Z
2	4	6241.29.02	Axe TB-12x50 Steckstock TB-12x50
3	4	6253.06.01	Plaque de direction Lenker
4	2	6253.10.02	Support Strebe lang
5	4	6253.56.05	Réglage Verstellung
6	2	6258.02.03	Espaceur Distanzring
7	2	6258.02.05	Faisceau soudé Träger geschweißt
8	2	6258.02.10	Rail longitudinal Längsschiene
9	2	931D1250PA	Vis H M12 x 50 ZNBL 8.8 Hex. Schraube M12 x 50 Verzinkt 8.8
10	32	931D1655PA	Vis H M16 x 55 ZNBL 8.8 Hex. Schraube M16 x 55 Verzinkt 8.8
11	2	980DV12PA	Ecrou M12 ZNBL 8.8 Sicherungsmutter M12 Verzinkt 8.8
12	32	980DV16PA	Ecrou M16 ZNBL 8.8 Sicherungsmutter M16 Verzinkt 8.8
13	1	9998.09.05	Échelle d'autocollant à gauche Aufkleber Tiefenskala Zinkenfeld links
14	1	9998.09.06	Échelle d'autocollant à droite Aufkleber Tiefenskala Zinkenfeld rechts



Porte-outils cpl.
Werkzeugträger LS kpl. montiert



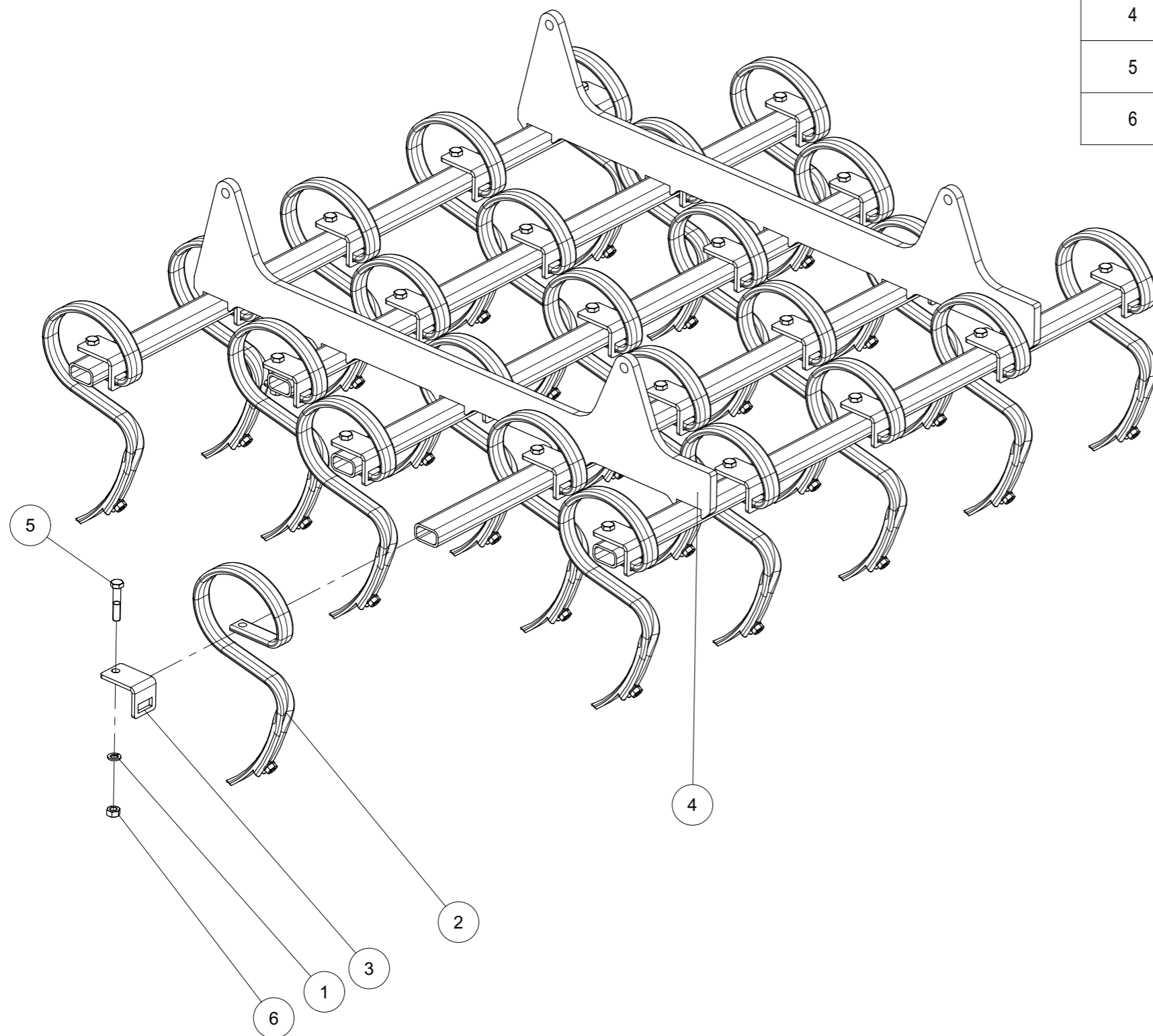
Index	Quantity	Reference	Designation
1	4	11023D532A	Goupille "Clips" Dia 5 Z KLAPPSTECKER 5x32 DIN11023 Z
2	4	6241.29.02	Axe TB-12x50 Steckstock TB-12x50
3	4	6253.06.01	Plaque de direction Lenker
4	2	6253.10.02	Support Strebe lang
5	4	6253.56.05	Réglage Verstellung
6	2	6258.02.03	Espaceur Distanzring
7	2	6258.02.05	Faisceau soudé Träger geschweißt
8	2	6258.02.10	Rail longitudinal Längsschiene
9	2	931D1250PA	Vis H M12 x 50 ZNBL 8.8 Hex. Schraube M12 x 50 Verzinkt 8.8
10	20	931D1655PA	Vis H M16 x 55 ZNBL 8.8 Hex. Schraube M16 x 55 Verzinkt 8.8
11	8	931D1665PA	Vis H M16 x 65 ZNBL 8.8 Hex. Schraube M16 x 65 Verzinkt 8.8
12	2	980DV12PA	Ecrou M12 ZNBL 8.8 Sicherungsmutter M12 Verzinkt 8.8
13	28	980DV16PA	Ecrou M16 ZNBL 8.8 Sicherungsmutter M16 Verzinkt 8.8
14	1	9998.09.05	Échelle d'autocollant à gauche Aufkleber Tiefenskala Zinkenfeld links
15	1	9998.09.06	Échelle d'autocollant à droite Aufkleber Tiefenskala Zinkenfeld rechts



Dent-élément de herse VEG-18 cpl.

Gareeggenzinkenfeld VEG-18 kpl.

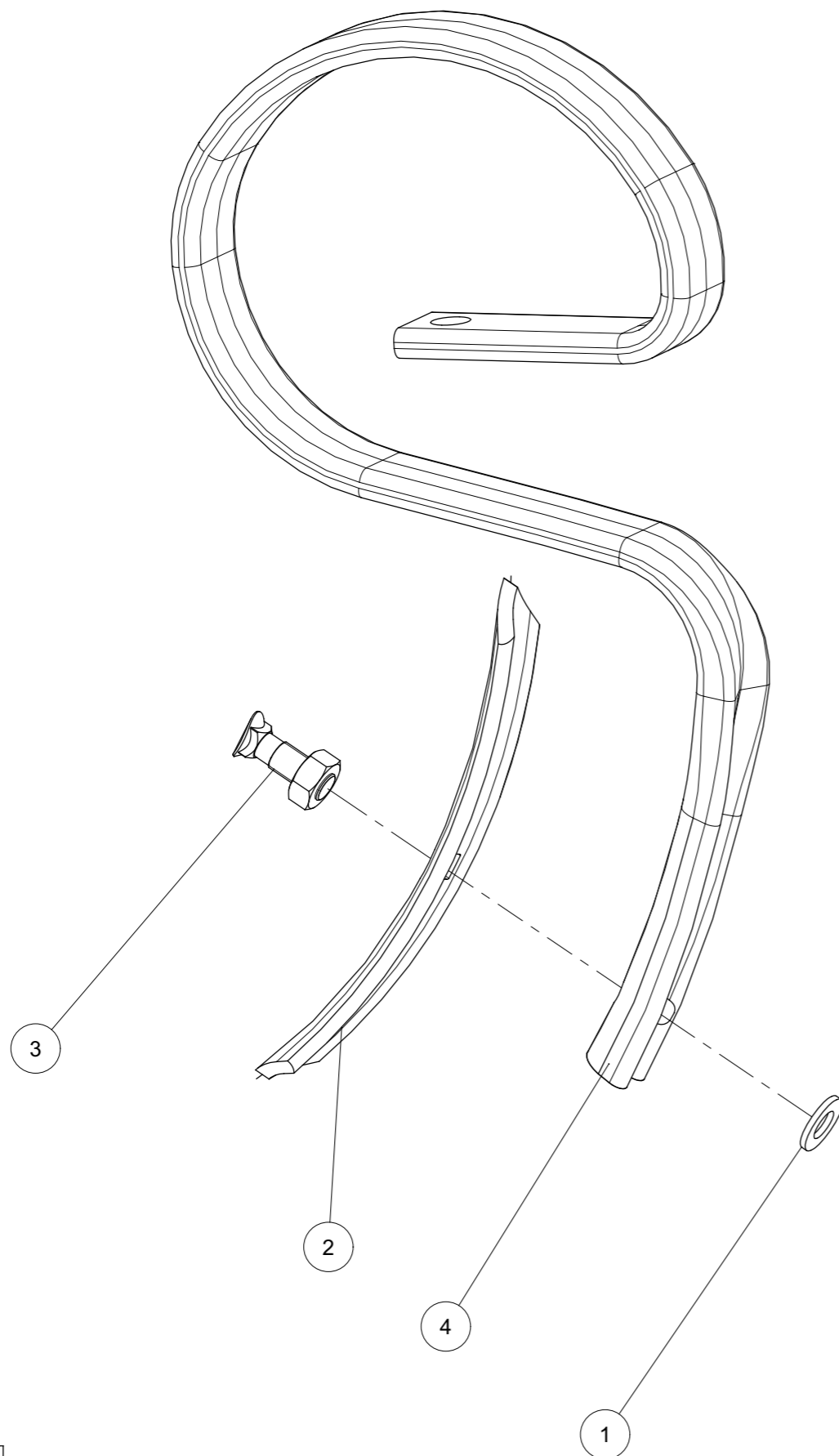
Index	Quantity	Reference	Designation
1	25	127DA12A	Rondelle élastique A 12 DIN127 Z FEDERRING A 12 DIN127 Z
2	25	6242.17.01	Dent VEG-18 cpl. Gare-Eggenzinken VEG-18 kpl.
3	25	6251.01.03	Support de dent Zinkenhalter für Zinken 32x10
4	1	6253.59.01	Élément de herse soudé Zinkenfeld geschw.
5	25	931D1260PA	Vis H M12 x 60 ZNBL 8.8 Hex. Schraube M12 x 60 Verzinkt 8.8
6	25	934D12PA	Ecrou std H M12 - pas 175 Zingue Mutter std H M12 Verzinkt 8.8





Dent VEG-18 cpl.
Gare-Eggenzinken VEG-18 kpl.

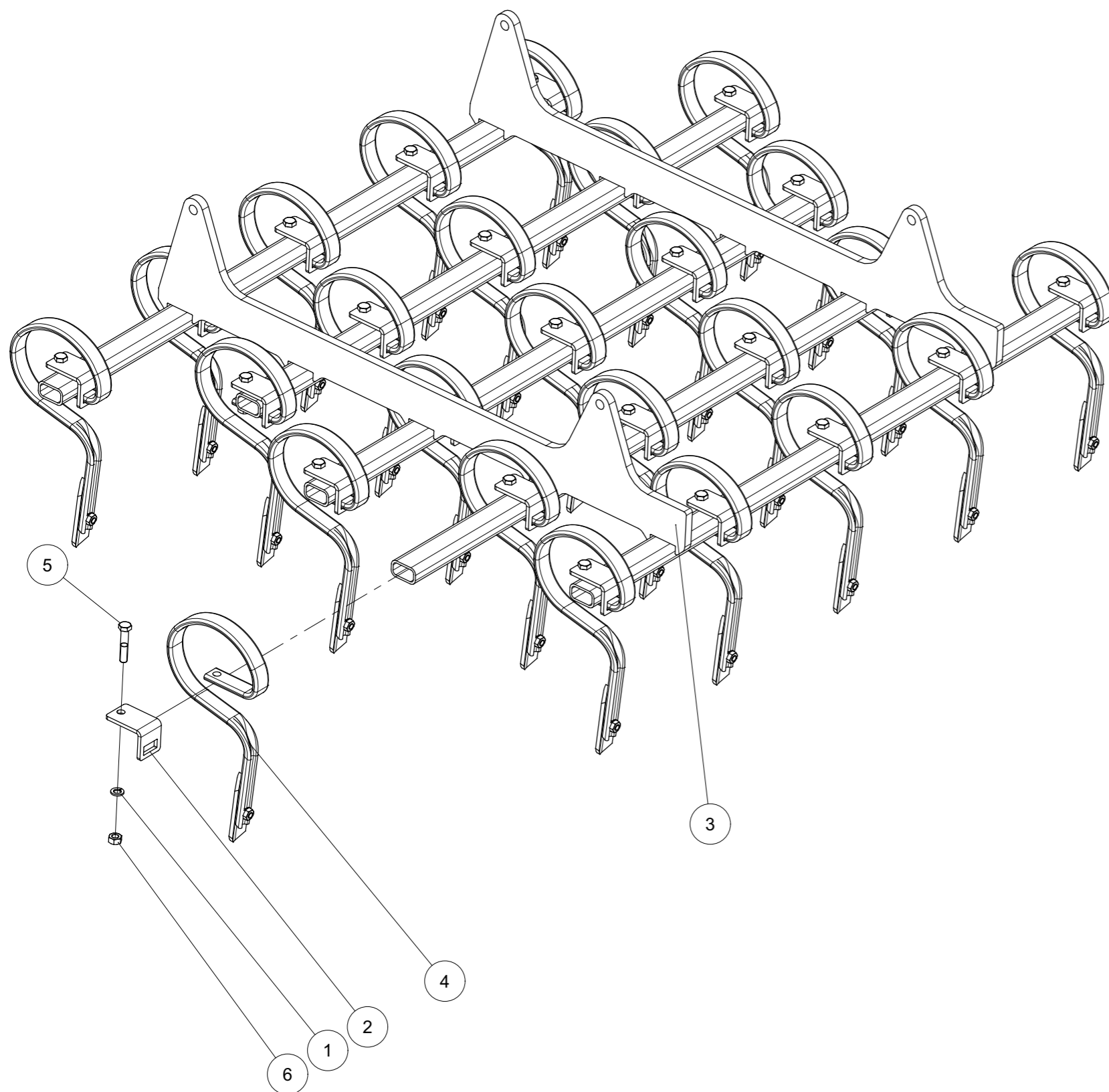
Index	Quantity	Reference	Designation
1	1	125DA10.5A	Rondelle A 10.5 ISO 7089 Zinguée SCHEIBE A 10.5 ISO 7089 VERZ.
2	1	6242.08.02	Soc GG - 12 pour P56/1 Schar GG - 12 fuer P56/1
3	1	6242.08.04	Vis SSS 10x35 + Ecrou Scharschraube SSS 10x35 + Mutter
4	1	6242.17.02	Dent VEG-18 Gareeggenzinken VEG-18





Dent-élément de herse cpl.
Gareeggenzinkenfeld steilstehend kpl.

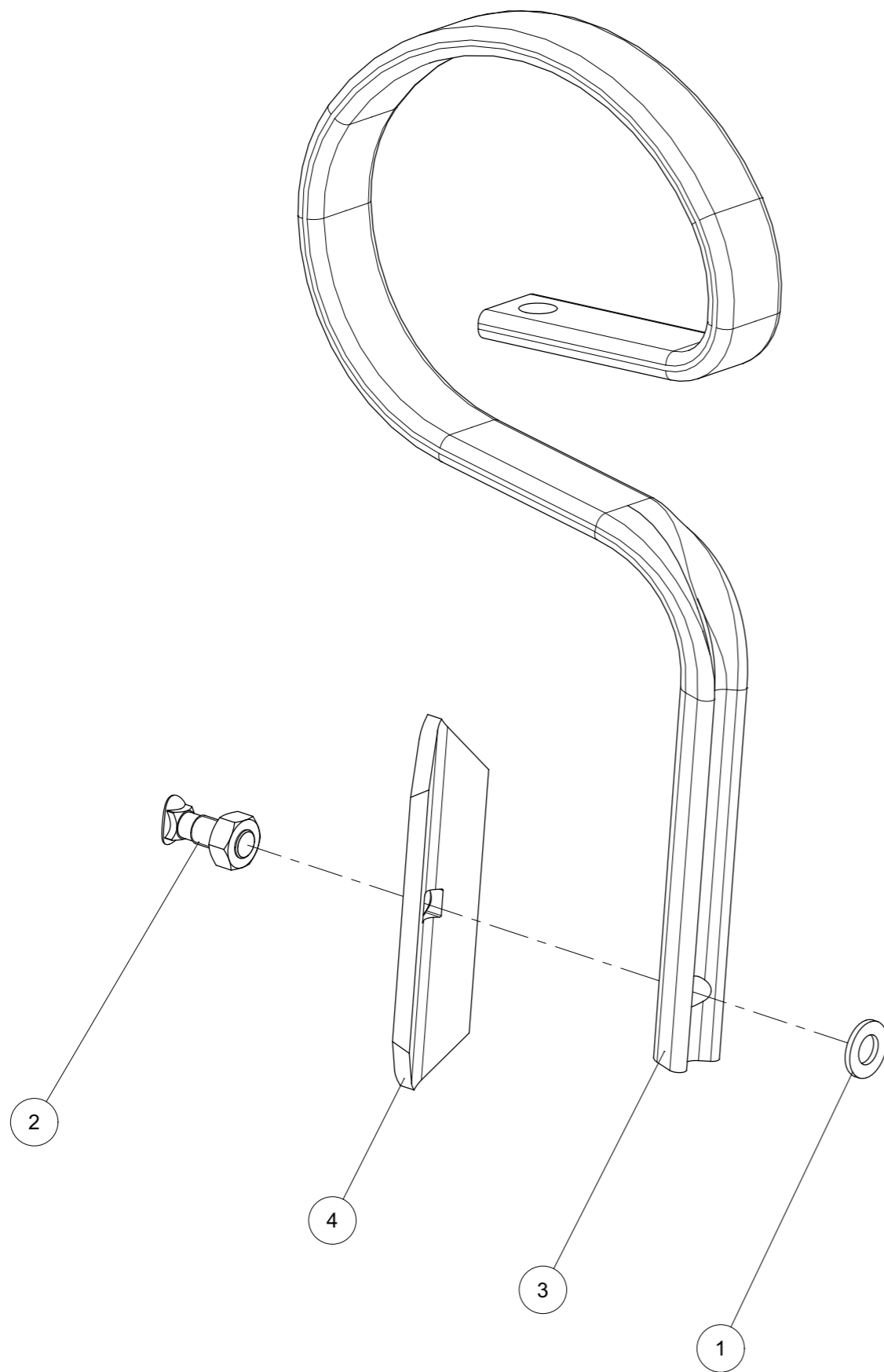
Index	Quantity	Reference	Designation
1	25	127DA12A	Rondelle élastique A 12 DIN127 Z FEDERRING A 12 DIN127 Z
2	25	6251.01.03	Support de dent Zinkenhalter für Zinken 32x10
3	1	6253.59.01	Elément de herse soudé Zinkenfeld geschw.
4	25	8007.63.00	Dent debout raide 32x10 cpl. Garezinken steilstehend 32x10 kpl.
5	25	931D1260PA	Vis H M12 x 60 ZNBL 8.8 Hex. Schraube M12 x 60 Verzinkt 8.8
6	25	934D12PA	Ecrou std H M12 - pas 175 Zingue Mutter std H M12 Verzinkt 8.8





Dent debout raide 32x10 cpl.
Garezinken steilstehend 32x10 kpl.

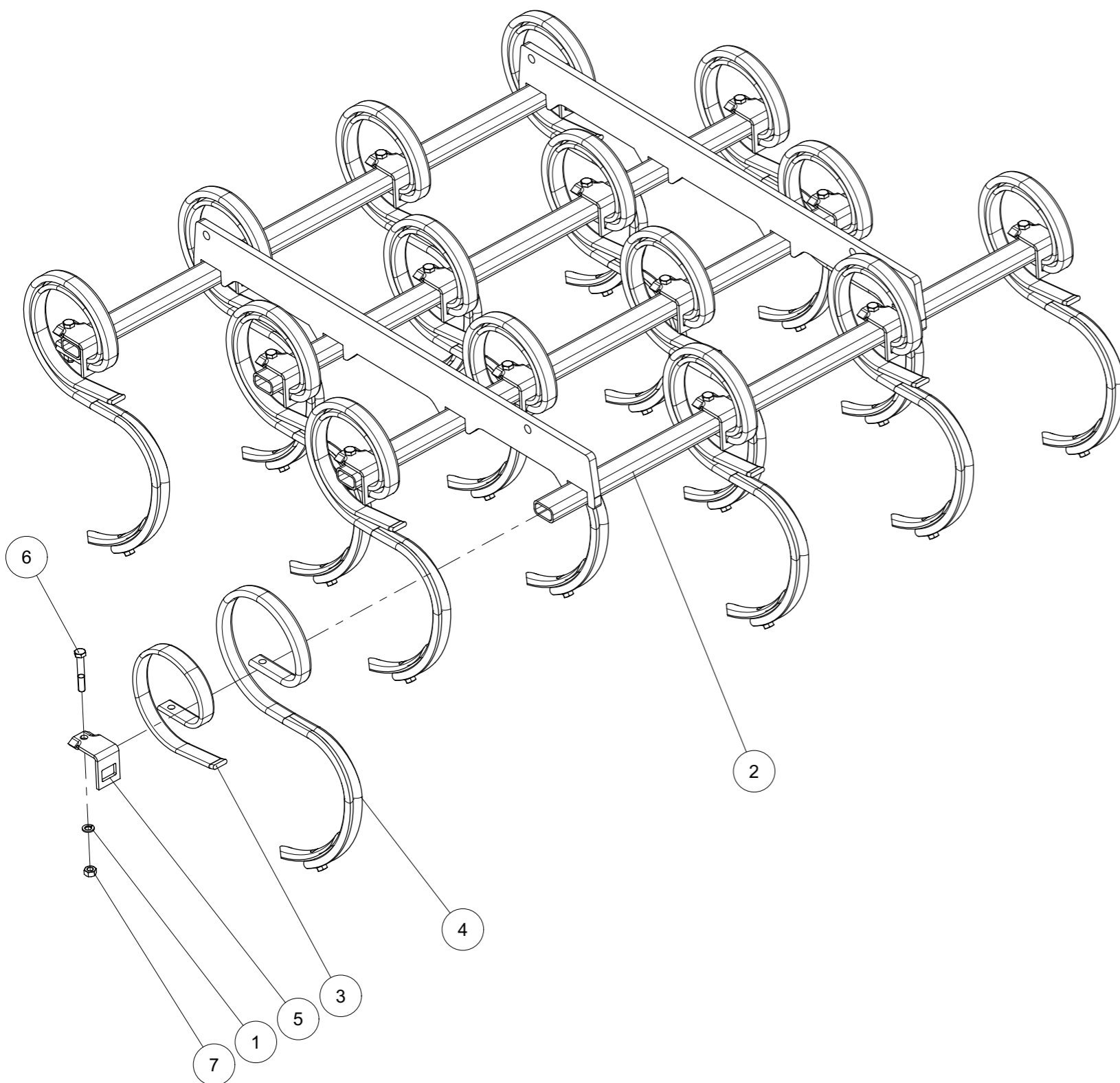
Index	Quantity	Reference	Designation
1	1	125DA10.5A	Rondelle A 10.5 ISO 7089 Zinguée SCHEIBE A 10.5 ISO 7089 VERZ.
2	1	6242.08.04	Vis SSS 10x35 + Ecrou Scharschraube SSS 10x35 + Mutter
3	1	8007.63.01	Dent debout raide 32x10 Garezinken steilstehend 32X10
4	1	8007.63.02	Soc 40x6 Schar 40x6





Jeu de dents renforcés, élément de herse cpl.

Doppelfederzinkenfeld verst. kpl.

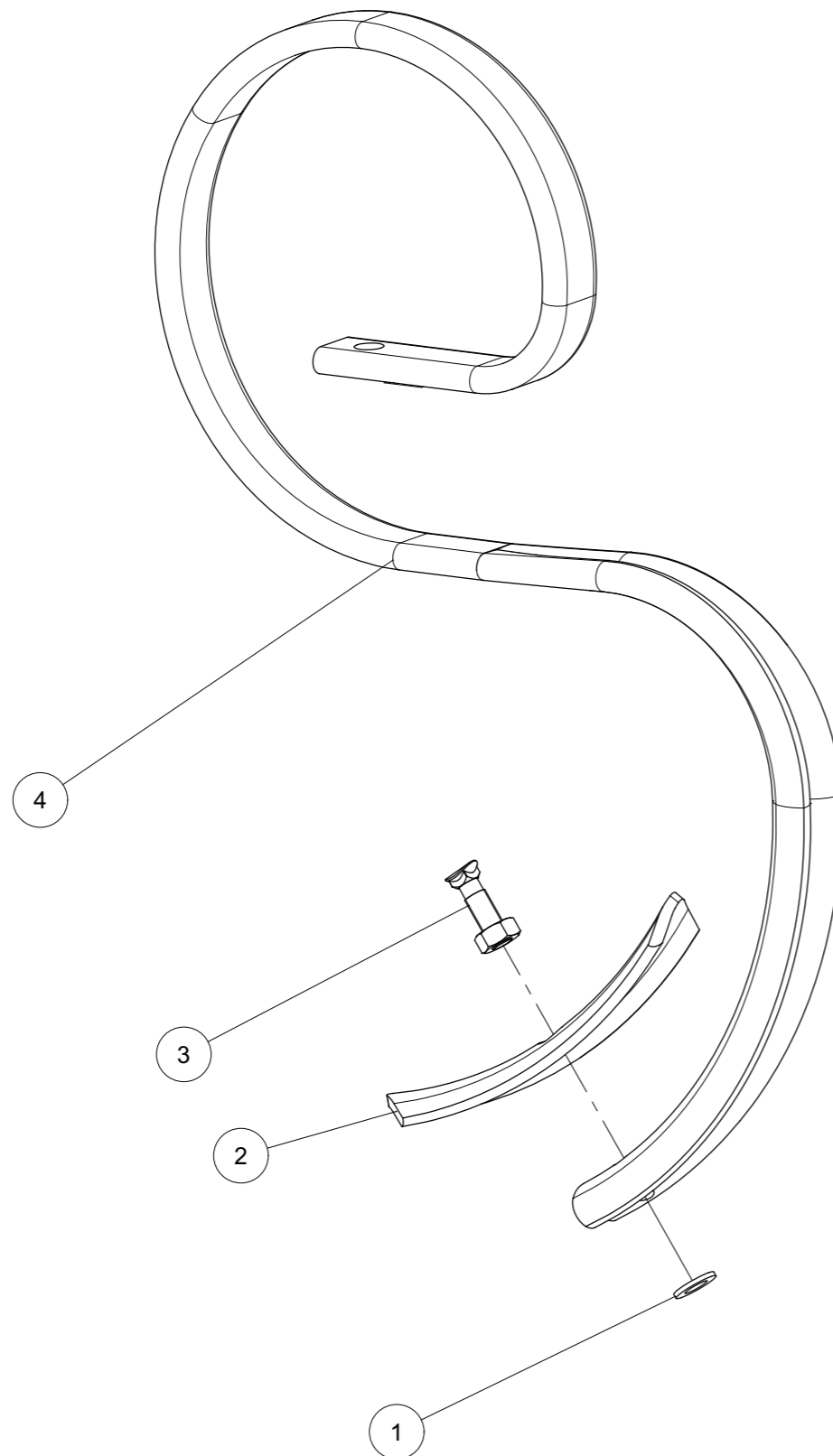


Index	Quantity	Reference	Designation
1	16	127DA12A	Rondelle élastique A 12 DIN127 Z FEDERRING A 12 DIN127 Z
2	1	6253.58.01	Élément de herse Zinkenfeld geschw.
3	16	8007.33.02	Renfort VEG-14 Verstärkungsfeder VEG-14
4	16	8007.42.02	Dents VEG-16 montées Zinken VEG-16 montiert
5	16	8007.43.03	Plaquette Befestigungsplatte
6	16	931D1275PA	Vis H M12 x 75 ZNBL 8.8 Hex. Schraube M12 x 75 Verzinkt 8.8
7	16	934D12PA	Ecrou std H M12 - pas 175 Zingue Mutter std H M12 Verzinkt 8.8



Dents VEG-16 montées
Zinken VEG-16 montiert

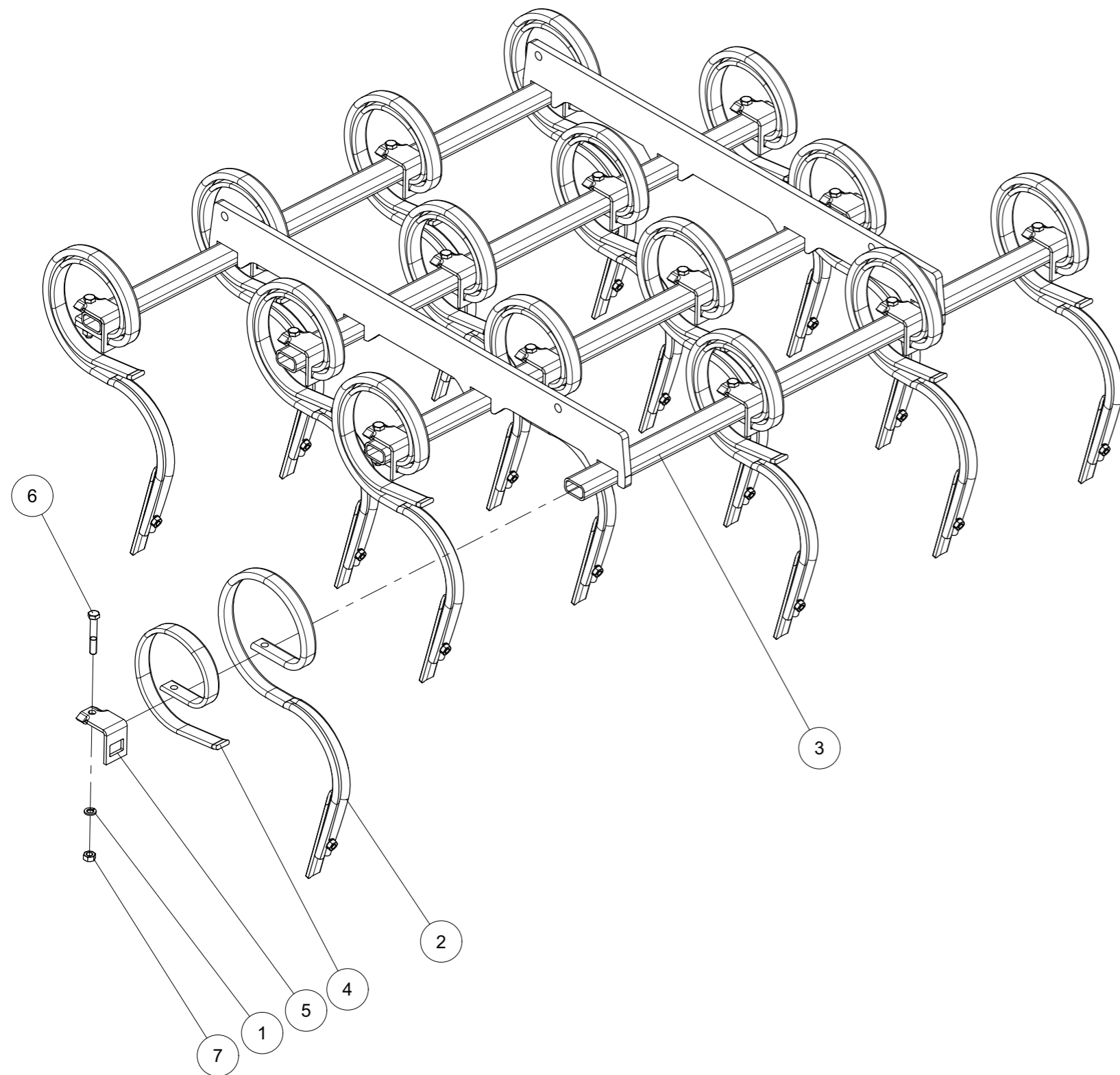
Index	Quantity	Reference	Designation
1	1	126D11A	Rondelle 11 ISO7091 ZNBL SCHEIBE 11 ISO7091 Z
2	1	8007.18.03	Soc 40x5 GG-503 Schar 40x5 GG-503
3	1	8007.18.04	Vis SSS 10x40 + Ecrou Schraube SSS 10x40 + Mutter
4	1	8007.42.01	Dents de herse culture VEG-16 Kultureggenzinkrn VEG-16





Vibra dent renforcées cpl.
Zinkenfeld steilst. verst. Vibrazinken kpl.

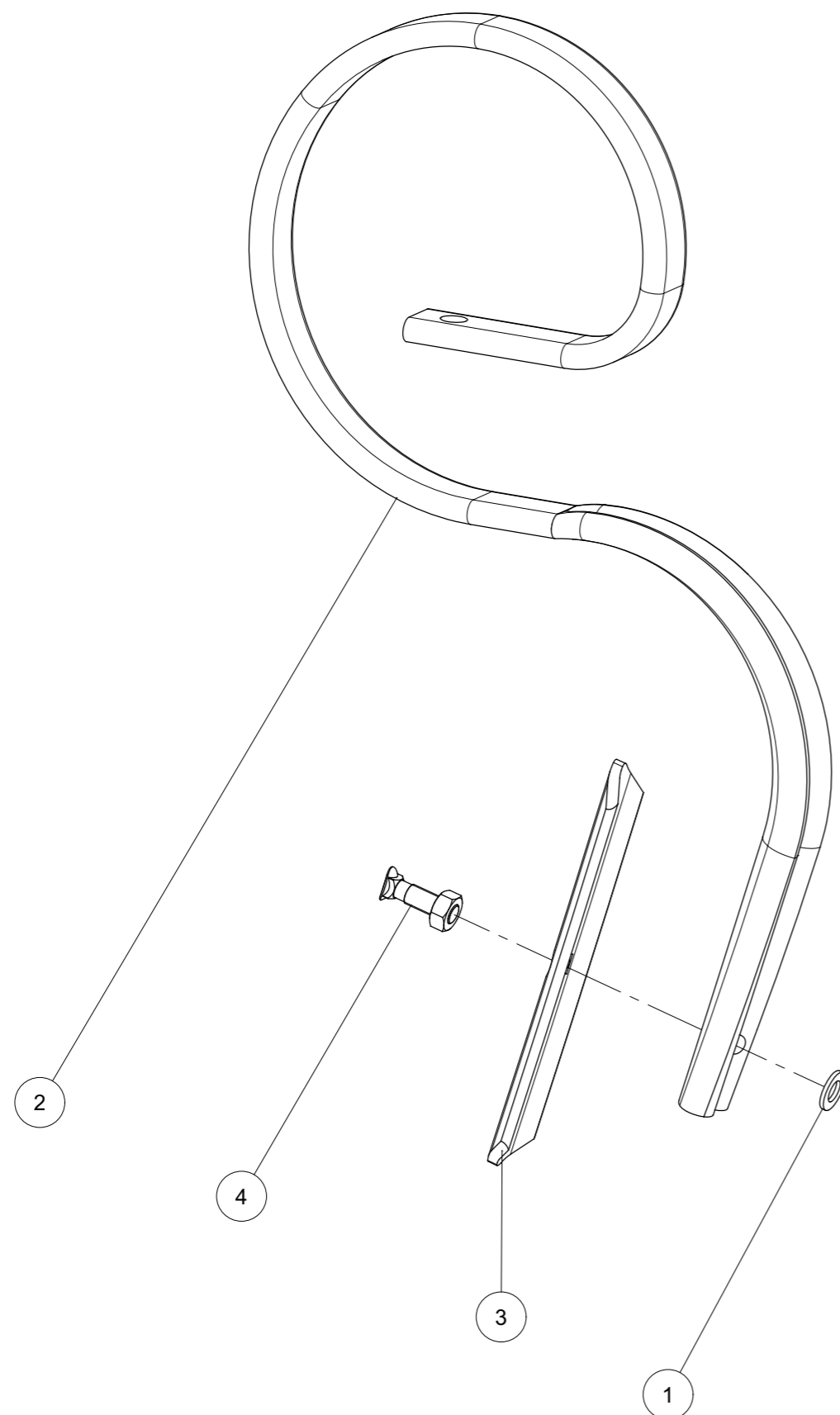
Index	Quantity	Reference	Designation
1	16	127DA12A	Rondelle élastique A 12 DIN127 Z FEDERRING A 12 DIN127 Z
2	16	6251.77.01	Vibra dent avec Soc monté Vibrazinken steilstehend mit Schar mot.
3	1	6253.58.01	Elément de herse Zinkenfeld geschw.
4	16	8007.33.02	Renfort VEG-14 Verstärkungsfeder VEG-14
5	16	8007.43.03	Plaquette Befestigungsplatte
6	16	931D1275PA	Vis H M12 x 75 ZNBL 8.8 Hex. Schraube M12 x 75 Verzinkt 8.8
7	16	934D12PA	Ecrou std H M12 - pas 175 Zingue Mutter std H M12 Verzinkt 8.8





Vibra dent avec Soc monté
Vibrazinken steilstehend mit Schar mot.

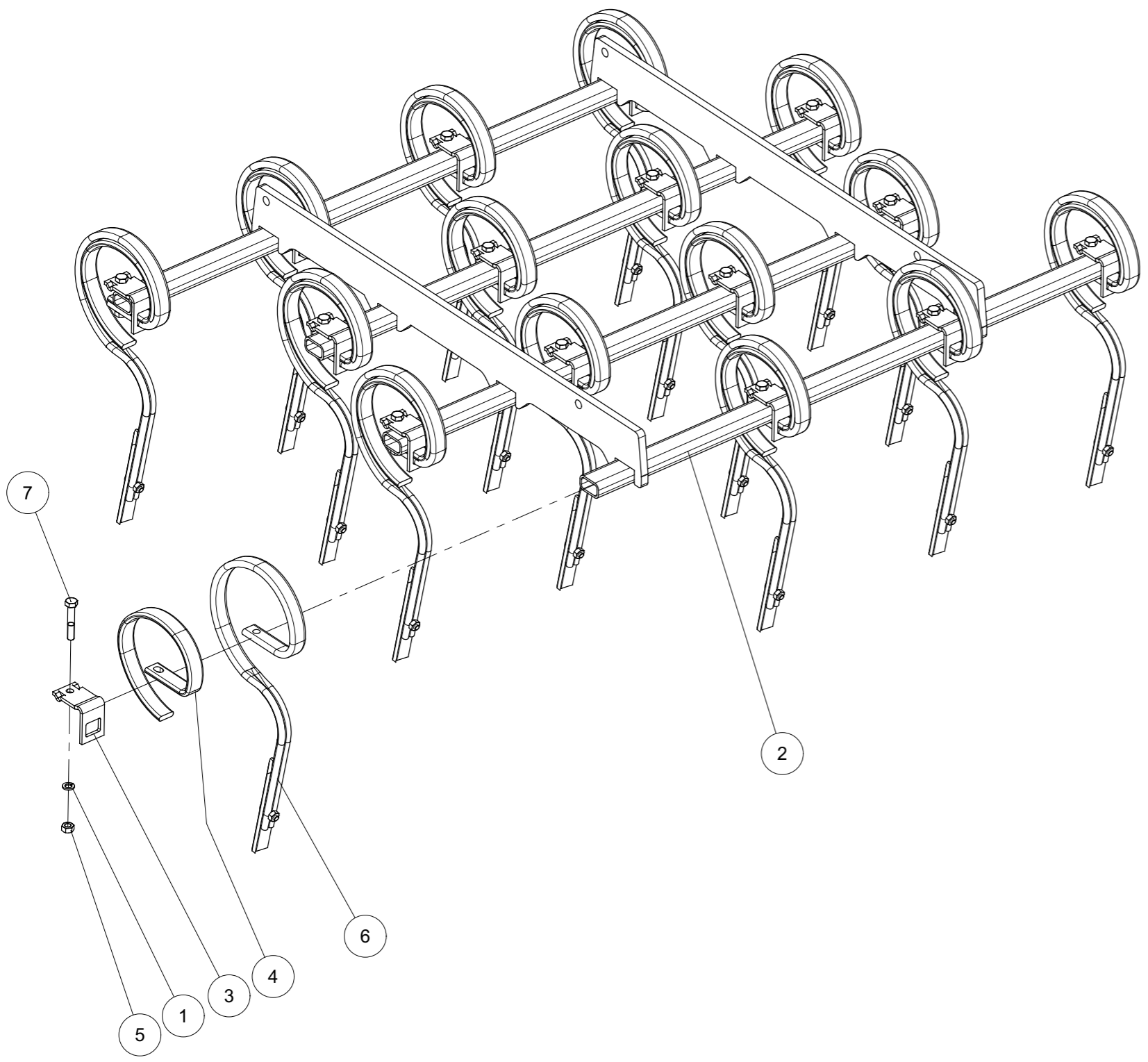
Index	Quantity	Reference	Designation
1	1	126D11A	Rondelle 11 ISO7091 ZNBL SCHEIBE 11 ISO7091 Z
2	1	6251.77.02	Vibra dent 32x12 Vibrazinken steilstehend 32x12
3	1	6251.77.03	Soc Schar
4	1	8007.18.04	Vis SSS 10x40 + Ecrou Scharschraube SSS 10x40 + Mutter





Element dents droites renforcées cpl.
Zinkenfeld steilst. verst. Vibrazinken kpl.

Index	Quantity	Reference	Designation
1	16	127DA12A	Rondelle élastique A 12 DIN127 Z FEDERRING A 12 DIN127 Z
2	1	6253.58.01	Elément de herse Zinkenfeld geschw.
3	16	6253.58.12	Plaque 32x12+10 / 50x30 Befestigungsplatte 32x12+10 / 50x30
4	16	6253.58.13	Renfort DR 32x10 Verstärkungsfeder DR 32x10
5	16	934D12PA	Ecrou std H M12 - pas 175 Zingue Mutter std H M12 Verzinkt 8.8
6	16	DBDT 3212	Dent 32x12 avec soc cpl. Vibrazinken 32x12 mit Schar kpl.
7	16	VI 29 16	Vis H M12x 70 - 8.8 ZNBL Schraube TH M12x 70 - 8.8 ZNBL

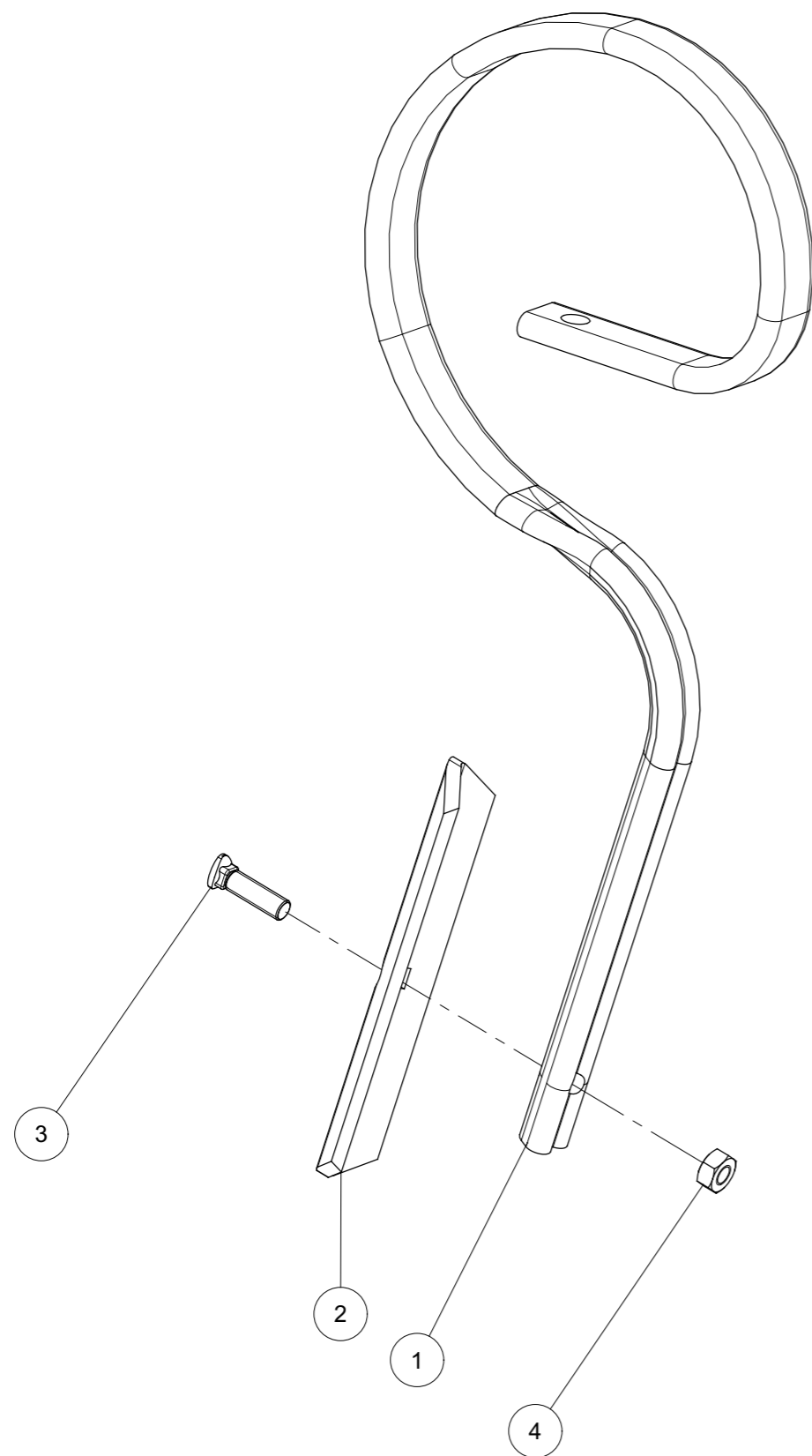


6253.58.11 (1/1)



Dent 32x12 avec soc cpl.
Vibrazinken 32x12 mit Schar kpl.

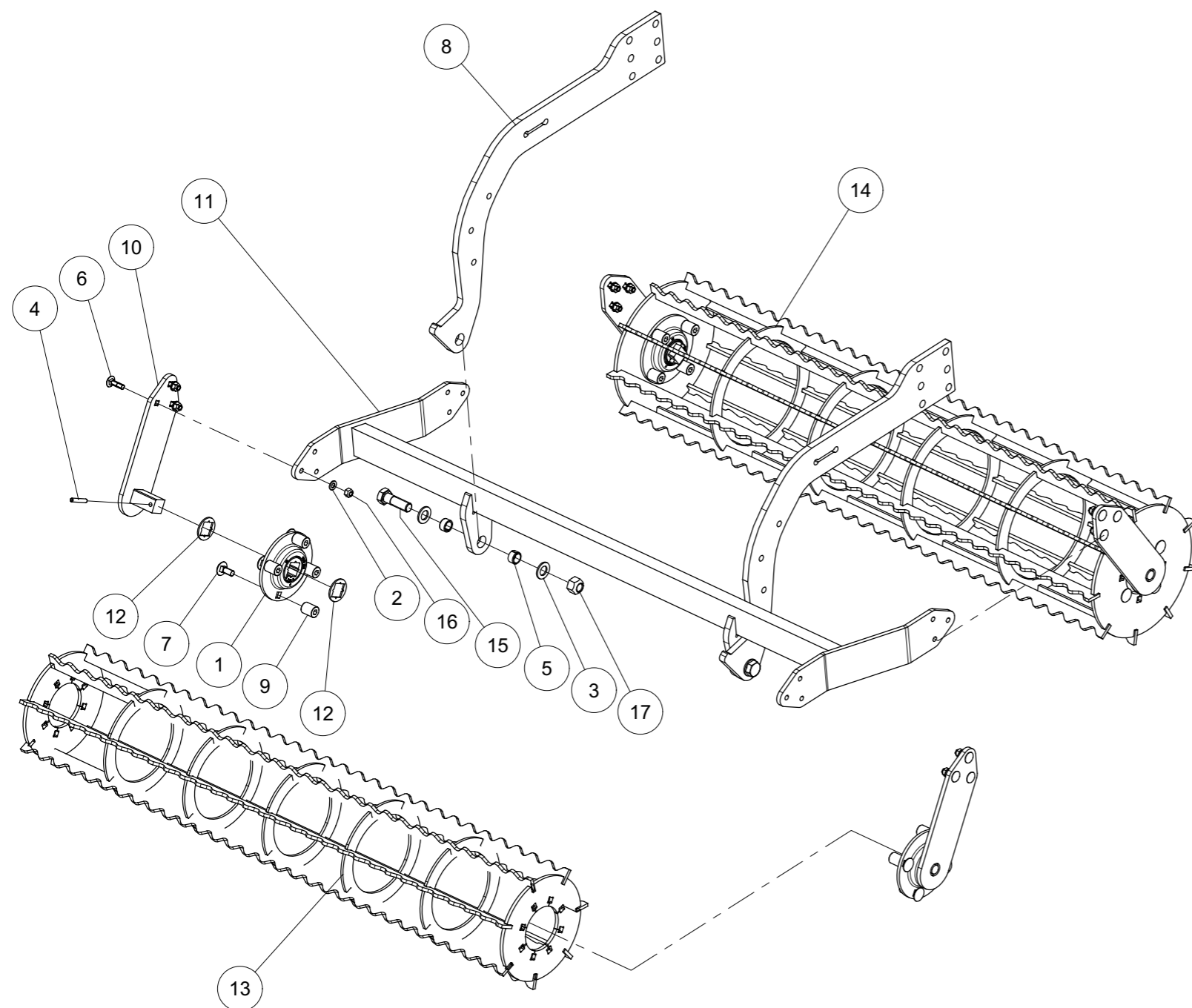
Index	Quantity	Reference	Designation
1	1	7 C 00211	Dent 32x12 nue Vibra Zinken 32x12
2	1	FOMA 0017	Soc droit 215x40x6 Schar 215x40x6
3	1	M 230 806	Vis TFCC M10x38 Cl.8.8 Pas150 Schraube TFCC M10x38 Cl.8.8 Pas 150
4	1	VJ 607	Ecrou HU M10 - 8 ZNBL Mutter HU M10 - 8 ZNBL





Rouleau denté pointu Tandem TillXtrem

Spizzahnwalze Tandem TillXtrem



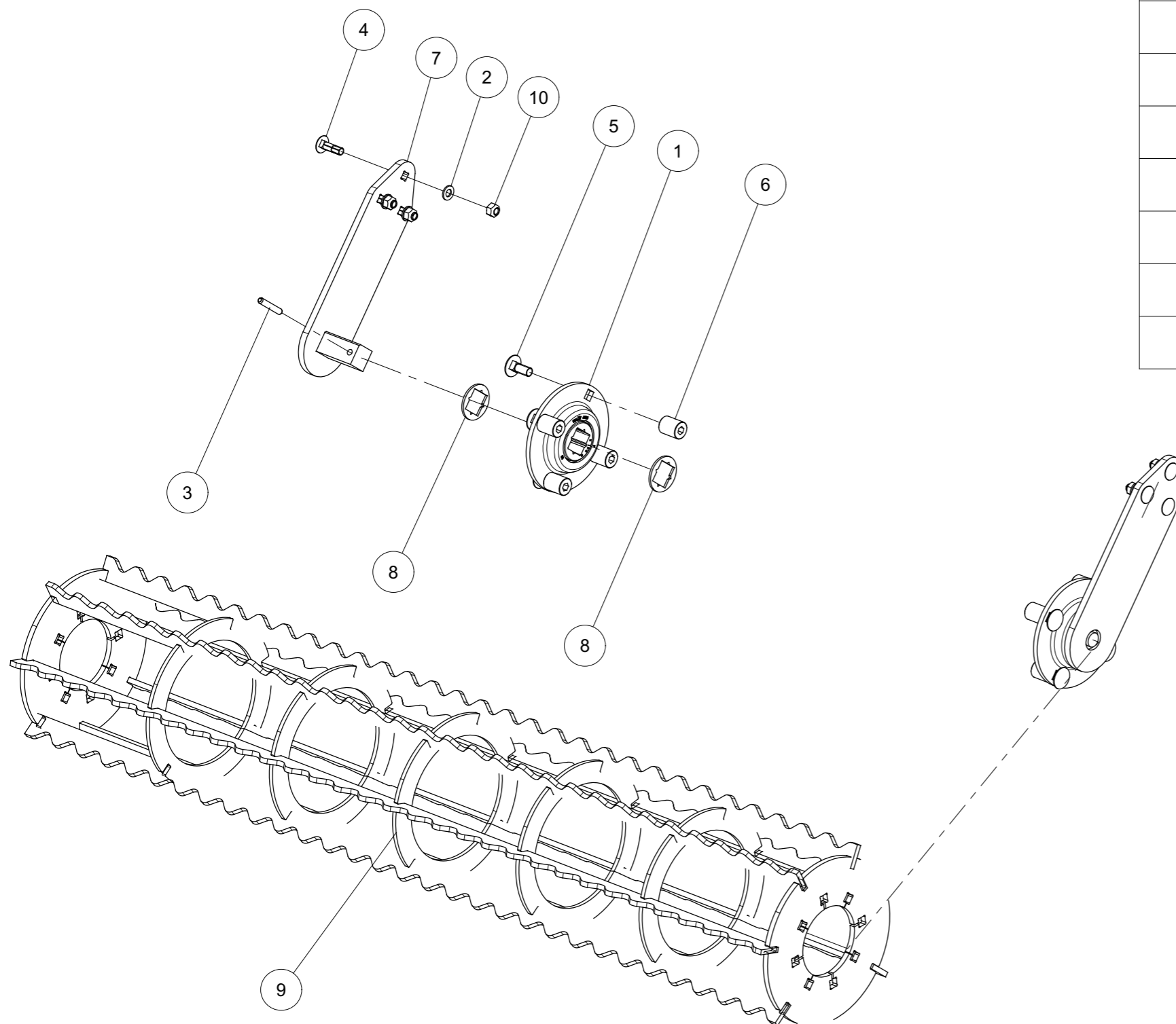
Index	Quantity	Reference	Designation
1	4	6 300 938	Palier 209 C30 TillXtreme (BTE938) Lagergehäuse 209 C30 TillXtreme (BTE938)
2	12	125DA10.5A	Rondelle A 10.5 ISO 7089 Zinguée SCHEIBE A 10.5 ISO 7089 VERZ.
3	4	125DA21A	Rondelle A 21 ISO7089 ZNBL SCHEIBE A 21 ISO7089 VERZ.
4	4	1481D850A	Goupille elastique 8 X 50 ISO8752 Z SPANNSTIFT 8 X 50 ISO8752 VERZ.
5	4	1498D202614	Douille EG 20/26x14 DIN1498 BUCHSE EG 20/26x14 DIN1498
6	12	603D1035PA	Vis TRCC M10x35 ISO8677-8.8 ZNBL FL_RD_S. M10x35 ISO8677-8.8 Z
7	16	603D1230PA	Vis TRCC M12x30 ISO8677-8.8 ZNBL FL_RD_S. M12x30 ISO8677-8.8 Z
8	2	6258.23.39	Levier Walzenarm
9	16	6812.25.15	Ecrou spéciale M 12x30 Spezialmutter M 12x30-INBUS
10	4	6812.25.34	Bras de support SQ 30 Stützarm Achse SQ 30 geschw.
11	1	6812.25.67	Porteur soudé Querträger geschweißt
12	8	6812.25.92	Rondelle de calage palier Ausgleichscheibe
13	1	6812.27.80	Rouleau denté pointu D270 Spizzahnwalze D270
14	1	6812.27.81	Rouleau denté pointu D330 Spizzahnwalze D330
15	2	931D2065NA	Vis H M20 x 65 ZNBL 10.9 Hex. Schraube M20 x 65 Verzinkt 10.9
16	12	980DV10PA	Ecrou M10 ZNBL 8.8 Sicherungsmutter M10 Verzinkt 8.8
17	2	980DV20NA	Ecrou M20 ZNBL 10.9 Sicherungsmutter M20 Verzinkt 10.9



Kit Rouleau denté pointu D270 TillXtrem

Kit Spitzzahnwalze D270 TillXtrem

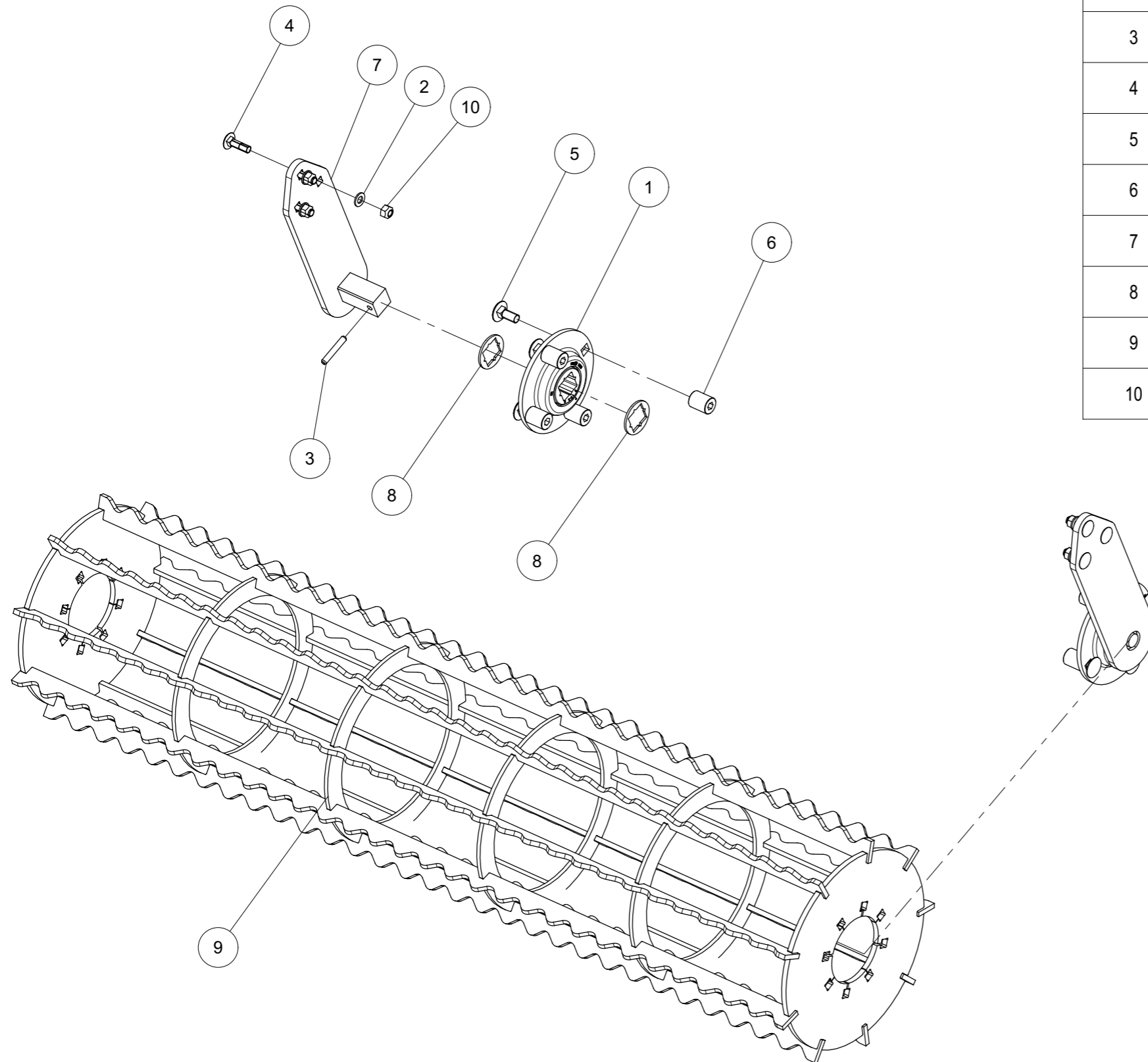
Index	Quantity	Reference	Designation
1	2	6 300 938	Palier 209 C30 TillXtreme (BTE938) Lagergehäuse 209 C30 TillXtreme (BTE938)
2	6	125DA10.5A	Rondelle A 10.5 ISO 7089 Zinguée SCHEIBE A 10.5 ISO 7089 VERZ.
3	2	1481D850A	Goupille elastique 8 X 50 ISO8752 Z SPANNSTIFT 8 X 50 ISO8752 VERZ.
4	6	603D1035PA	Vis TRCC M10x35 ISO8677-8.8 ZNBL FL_RD_S. M10x35 ISO8677-8.8 Z
5	8	603D1230PA	Vis TRCC M12x30 ISO8677-8.8 ZNBL FL_RD_S. M12x30 ISO8677-8.8 Z
6	8	6812.25.15	Ecrou spéciale M 12x30 Spezialmutter M 12x30-INBUS
7	2	6812.25.34	Bras de support SQ 30 Stützarm Achse SQ 30 geschw.
8	4	6812.25.92	Rondelle de calage palier Ausgleichscheibe
9	1	6812.27.80	Rouleau denté pointu D270 Spitzzahnwalze D270
10	6	980DV10PA	Ecrou M10 ZNBL 8.8 Sicherungsmutter M10 Verzinkt 8.8





Kit Rouleau denté pointu D330 TillXtrem

Kit Spitzzahnwalze D330 TillXtrem

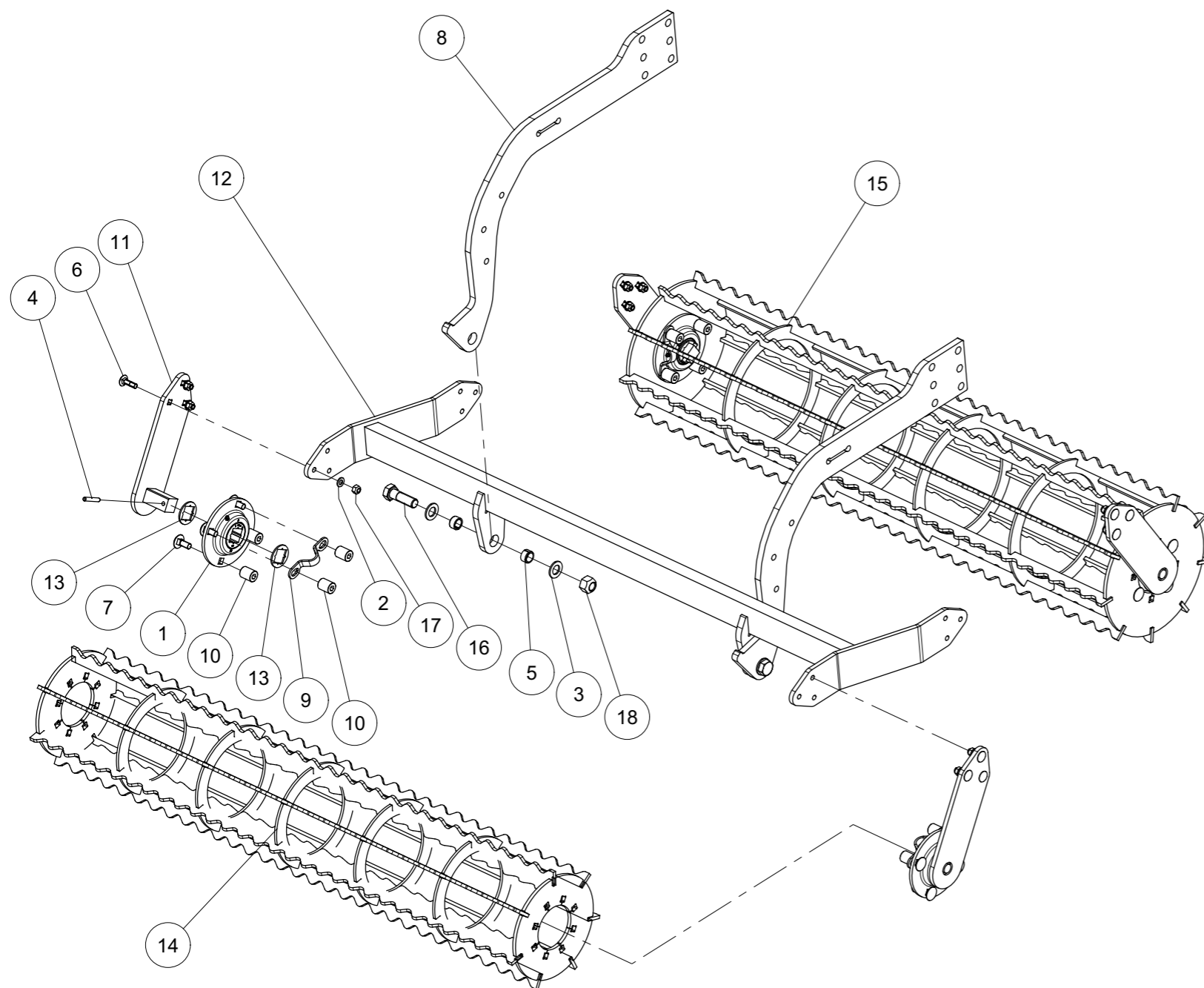


Index	Quantity	Reference	Designation
1	2	6 300 938	Palier 209 C30 TillXtreme (BTE938) Lagergehäuse 209 C30 TillXtreme (BTE938)
2	6	125DA10.5A	Rondelle A 10.5 ISO 7089 Zinguée SCHEIBE A 10.5 ISO 7089 VERZ.
3	2	1481D850A	Goupille elastique 8 X 50 ISO8752 Z SPANNSTIFT 8 X 50 ISO8752 VERZ.
4	6	603D1035PA	Vis TRCC M10x35 ISO8677-8.8 ZNBL FL_RD_S. M10x35 ISO8677-8.8 Z
5	8	603D1230PA	Vis TRCC M12x30 ISO8677-8.8 ZNBL FL_RD_S. M12x30 ISO8677-8.8 Z
6	8	6812.25.15	Ecrou spéciale M 12x30 Spezialmutter M 12x30-INBUS
7	2	6812.25.34	Bras de support SQ 30 Stützarm Achse SQ 30 geschw.
8	4	6812.25.92	Rondelle de calage palier Ausgleichscheibe
9	1	6812.27.81	Rouleau denté pointu D330 Spitzzahnwalze D330
10	6	980DV10PA	Ecrou M10 ZNBL 8.8 Sicherungsmutter M10 Verzinkt 8.8



Rouleau denté pointu Re-Lube

Spitzzahnwalze Re-Lube

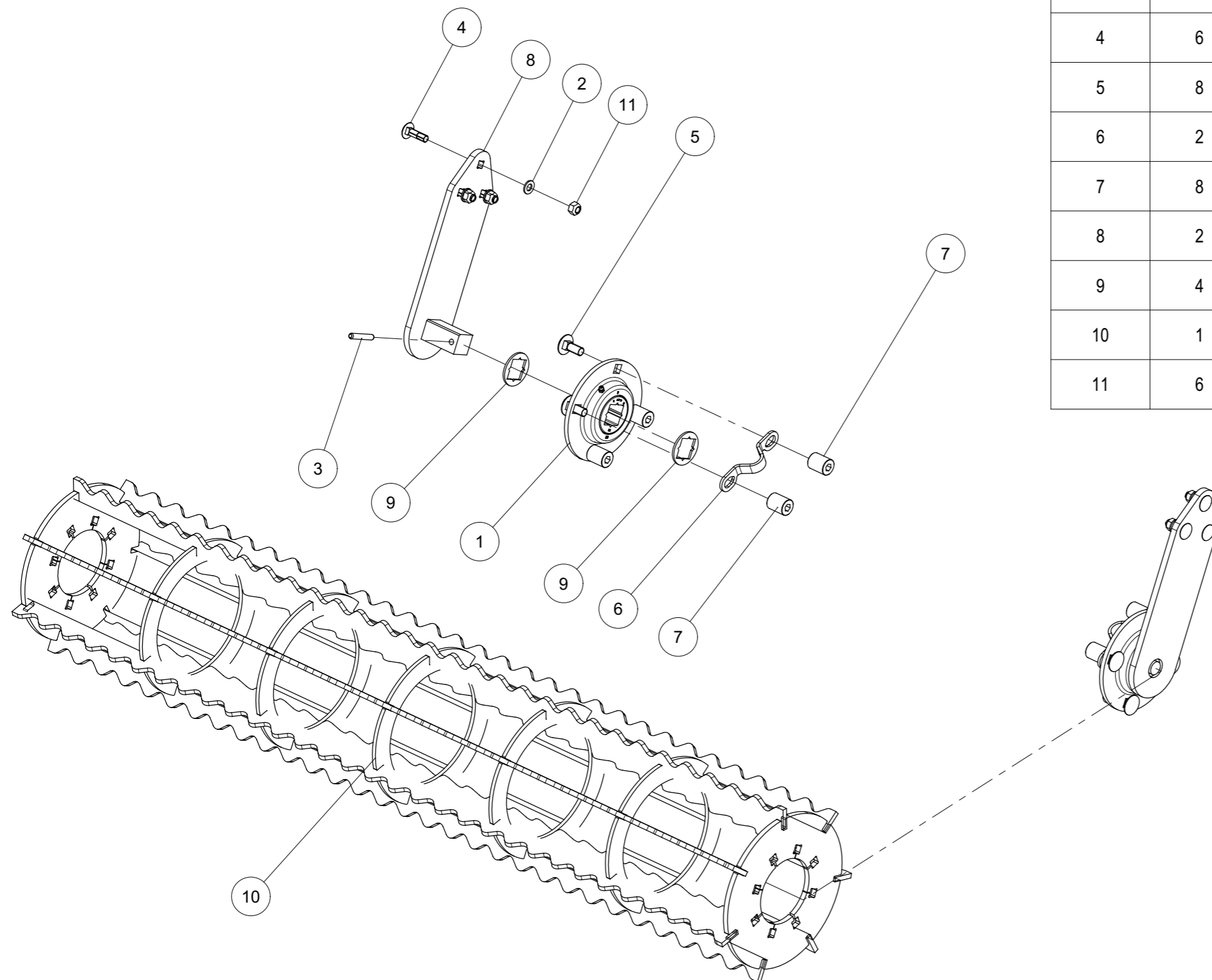


Index	Quantity	Reference	Designation
1	4	6 300 939	Palier 209 C30 ReLube (BTL939) Lagergehäuse 209 C30 ReLube (BTL939)
2	12	125DA10.5A	Rondelle A 10.5 ISO 7089 Zinguée SCHEIBE A 10.5 ISO 7089 VERZ.
3	4	125DA21A	Rondelle A 21 ISO7089 ZNBL SCHEIBE A 21 ISO7089 VERZ.
4	4	1481D850A	Goupille elastique 8 X 50 ISO8752 Z SPANNSTIFT 8 X 50 ISO8752 VERZ.
5	4	1498D202614	Douille EG 20/26x14 DIN1498 BUCHSE EG 20/26x14 DIN1498
6	12	603D1035PA	Vis TRCC M10x35 ISO8677-8.8 ZNBL FL_RD_S. M10x35 ISO8677-8.8 Z
7	16	603D1230PA	Vis TRCC M12x30 ISO8677-8.8 ZNBL FL_RD_S. M12x30 ISO8677-8.8 Z
8	2	6258.23.39	Levier Walzenarm
9	4	6812.25.08	Protection de graisseurs Schmiernippelschutz
10	16	6812.25.15	Ecrou spéciale M 12x30 Spezialmutter M 12x30-INBUS
11	4	6812.25.34	Bras de support SQ 30 Stützarm Achse SQ 30 geschw.
12	1	6812.25.67	Porteur soudé Querträger geschweißt
13	8	6812.25.92	Rondelle de calage palier Ausgleichscheibe
14	1	6812.27.80	Rouleau denté pointu D270 Spitzzahnwalze D270
15	1	6812.27.81	Rouleau denté pointu D330 Spitzzahnwalze D330
16	2	931D2065NA	Vis H M20 x 65 ZNBL 10.9 Hex. Schraube M20 x 65 Verzinkt 10.9
17	12	980DV10PA	Ecrou M10 ZNBL 8.8 Sicherungsmutter M10 Verzinkt 8.8
18	2	980DV20NA	Ecrou M20 ZNBL 10.9 Sicherungsmutter M20 Verzinkt 10.9



Kit Rouleau denté pointu D270 Re-Lube

Kit Spitzzahnwalze D270 Re-Lube

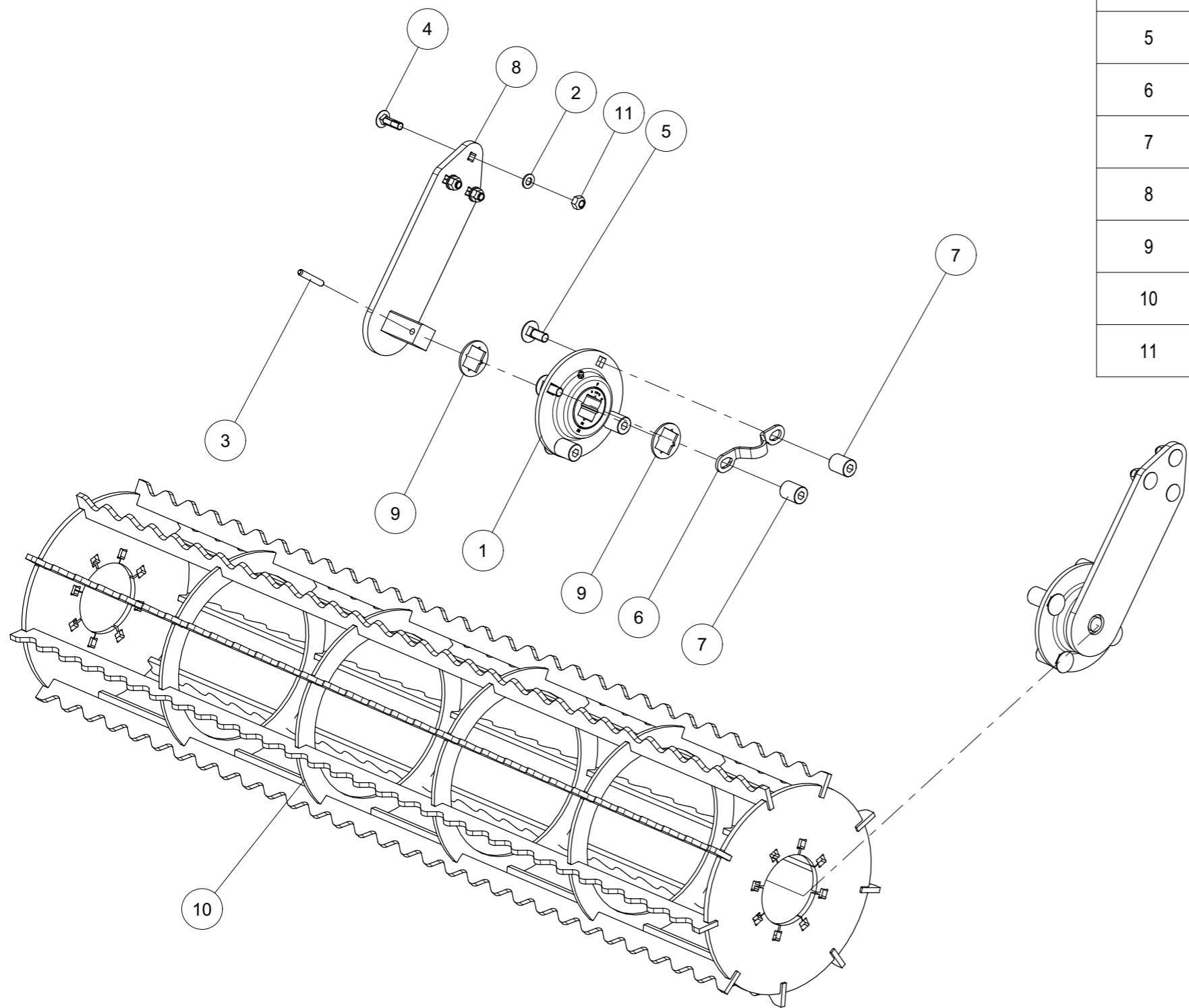


Index	Quantity	Reference	Designation
1	2	6 300 939	Palier 209 C30 ReLube (BTL939) Lagergehäuse 209 C30 ReLube (BTL939)
2	6	125DA10.5A	Rondelle A 10.5 ISO 7089 Zinguée SCHEIBE A 10.5 ISO 7089 VERZ.
3	2	1481D850A	Goupille elastique 8 X 50 ISO8752 Z SPANNSTIFT 8 X 50 ISO8752 VERZ.
4	6	603D1035PA	Vis TRCC M10x35 ISO8677-8.8 ZNBL FL_RD_S. M10x35 ISO8677-8.8 Z
5	8	603D1230PA	Vis TRCC M12x30 ISO8677-8.8 ZNBL FL_RD_S. M12x30 ISO8677-8.8 Z
6	2	6812.25.08	Protection de graisseurs Schmiernippelschutz
7	8	6812.25.15	Ecrou spéciale M 12x30 Spezialmutter M 12x30-INBUS
8	2	6812.25.34	Bras de support SQ 30 Stützarm Achse SQ 30 geschw.
9	4	6812.25.92	Rondelle de calage palier Ausgleichscheibe
10	1	6812.27.80	Rouleau denté pointu D270 Spitzzahnwalze D270
11	6	980DV10PA	Ecrou M10 ZNBL 8.8 Sicherungsmutter M10 Verzinkt 8.8



Kit Rouleau denté pointu D330 Re-Lube

Kit Spitzzahnwalze D330 Re-Lube



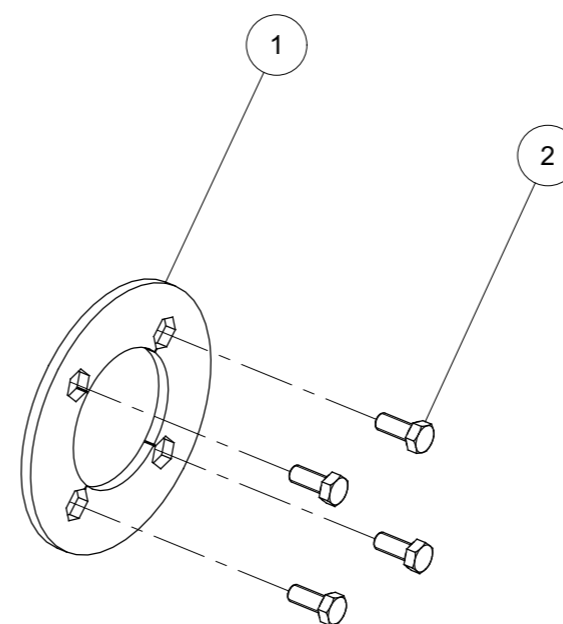
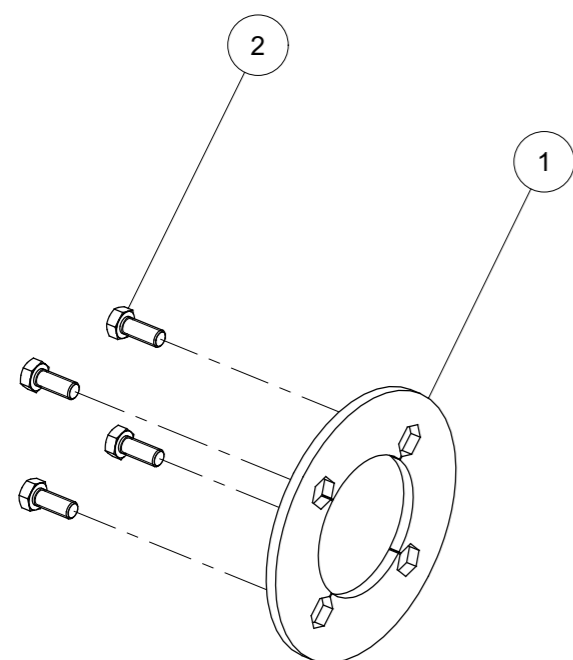
Index	Quantity	Reference	Designation
1	2	6 300 939	Palier 209 C30 ReLube (BTL939) Lagergehäuse 209 C30 ReLube (BTL939)
2	6	125DA10.5A	Rondelle A 10.5 ISO 7089 Zinguée SCHEIBE A 10.5 ISO 7089 VERZ.
3	2	1481D850A	Goupille elastique 8 X 50 ISO8752 Z SPANNSTIFT 8 X 50 ISO8752 VERZ.
4	6	603D1035PA	Vis TRCC M10x35 ISO8677-8.8 ZNBL FL_RD_S. M10x35 ISO8677-8.8 Z
5	8	603D1230PA	Vis TRCC M12x30 ISO8677-8.8 ZNBL FL_RD_S. M12x30 ISO8677-8.8 Z
6	2	6812.25.08	Protection de graisseurs Schmiernippelschutz
7	8	6812.25.15	Ecrou spéciale M 12x30 Spezialmutter M 12x30-INBUS
8	2	6812.25.34	Bras de support SQ 30 Stützarm Achse SQ 30 geschw.
9	4	6812.25.92	Rondelle de calage palier Ausgleichscheibe
10	1	6812.27.81	Rouleau denté pointu D330 Spitzzahnwalze D330
11	6	980DV10PA	Ecrou M10 ZNBL 8.8 Sicherungsmutter M10 Verzinkt 8.8



Set de couverture 6-kt. 270/190

Set Cover Steel 6-kt. 270/190

Index	Quantity	Reference	Designation
1	2	6812.27.58	Anneau de soudage D190 6-kt.SW19 (D270) Anschweißring D190 6-kt.SW19 (D270)
2	8	VI 29 04	Vis H M12x 30 - 8.8 ZNBL Schraube TH M12x 30 - 8.8 ZNBL

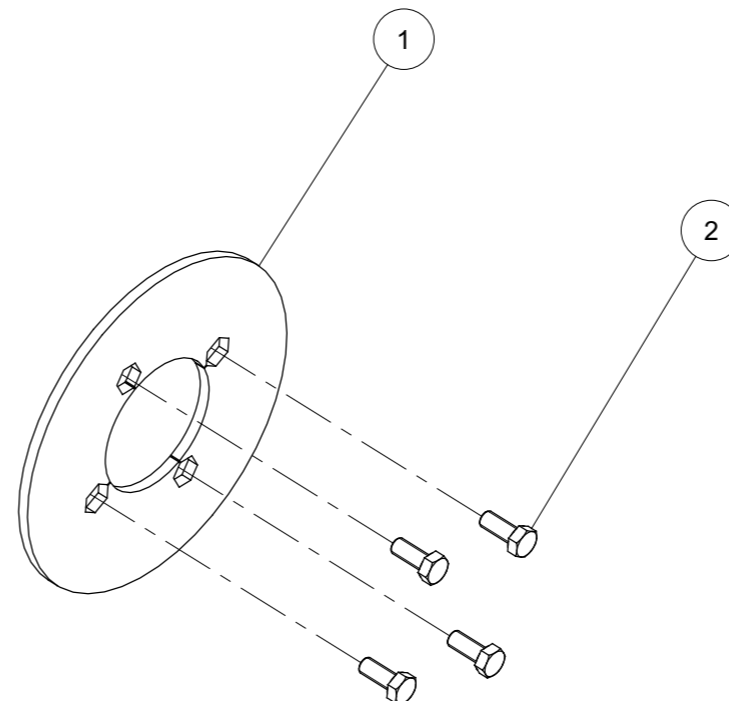
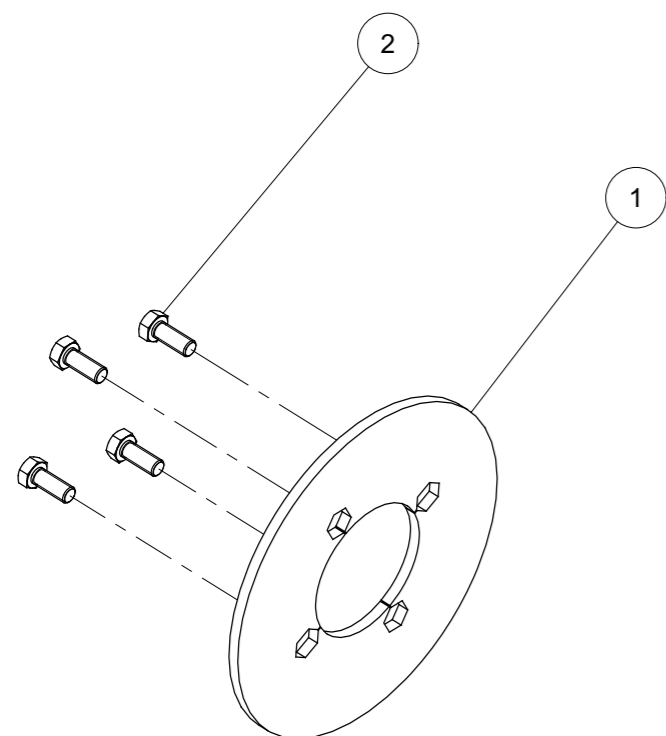




Set de couverture en acier 6-kt. 330/250

Set Cover Steel 6-kt. 330/250

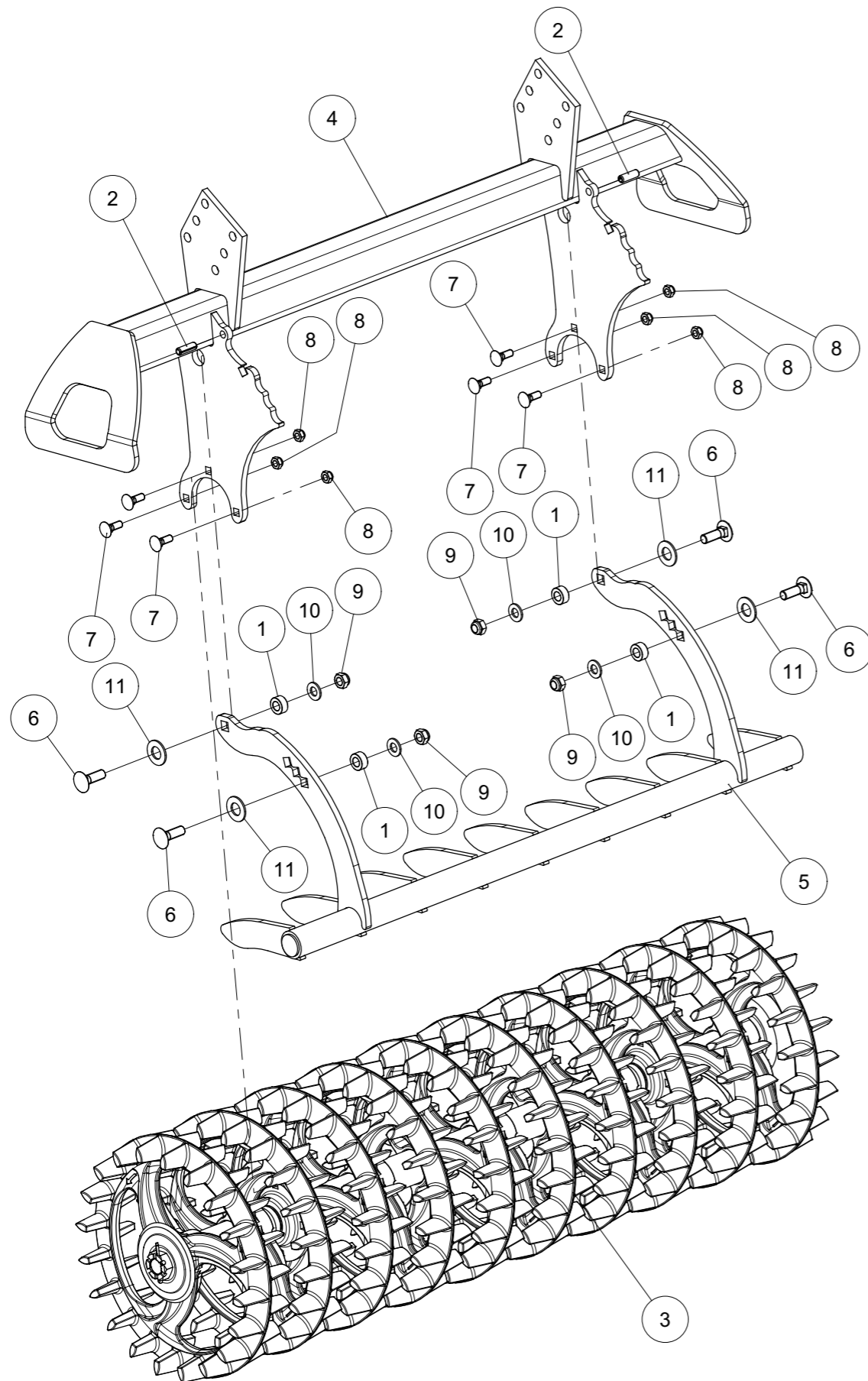
Index	Quantity	Reference	Designation
1	2	6812.27.65	Anneau de soudage D250 6-kt. SW19 (D330) Anschweißring D250 6-kt. SW19 (D330)
2	8	VI 29 04	Vis H M12x 30 - 8.8 ZNBL Schraube TH M12x 30 - 8.8 ZNBL





Rouleau crosskill 1,50m cpl.

Crosskillwalze 1,50m kpl.



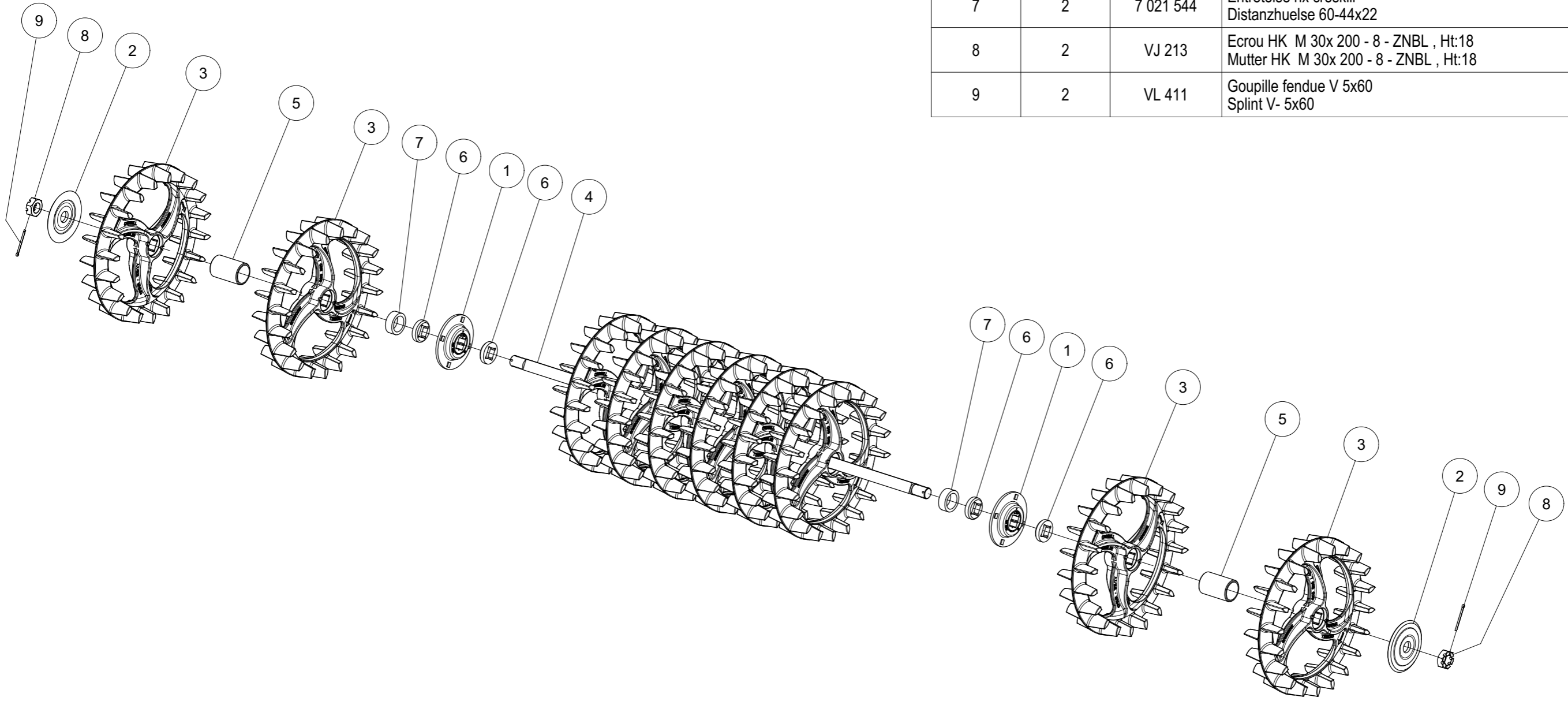
Index	Quantity	Reference	Designation
1	4	6 870 267	Douille butée de décrotoirs Hülse f. Abstreifer
2	2	1481D1340A	Goupille elastique 13 X 40 ISO8752 Z SPANNSTIFT 13 X 40 ISO8752 VERZ.
3	1	6808.21.01	Rouleau Croskill 1.5m - 10 roues Crosskillwalze - 10 Räder
4	1	6808.21.02	Porte-rouleau soudé Walzenhalter geschw.
5	1	6808.21.10	Decrotoir Croskill aile gauche Abstreiferbalken
6	4	M 260 016	Vis TRCC M16x50 Schraube TRCC M16x50
7	6	VI 16 20	Vis TRCC M12x 35 - 8.8 ZNBL Flachrundsrauben M12x 35 - 8.8 ZNBL
8	6	VJ 322	Ecrou frein std H M 12 - 8 ZNBL Stoppmutter std H M 12 - 8 ZNBL
9	4	VJ 324	Ecrou frein std H M 16 - 8 ZNBL Stoppmutter std H M 16 - 8 ZNBL
10	4	VK 506	Rondelle plate MU16 ZNBL Unterlegscheibe M 16 U ZNBL
11	4	VK 509	Rondelle plate MU22 ZNBL Unterlegscheibe M 22 U ZNBL



Rouleau Croskill 1.5m - 10 roues

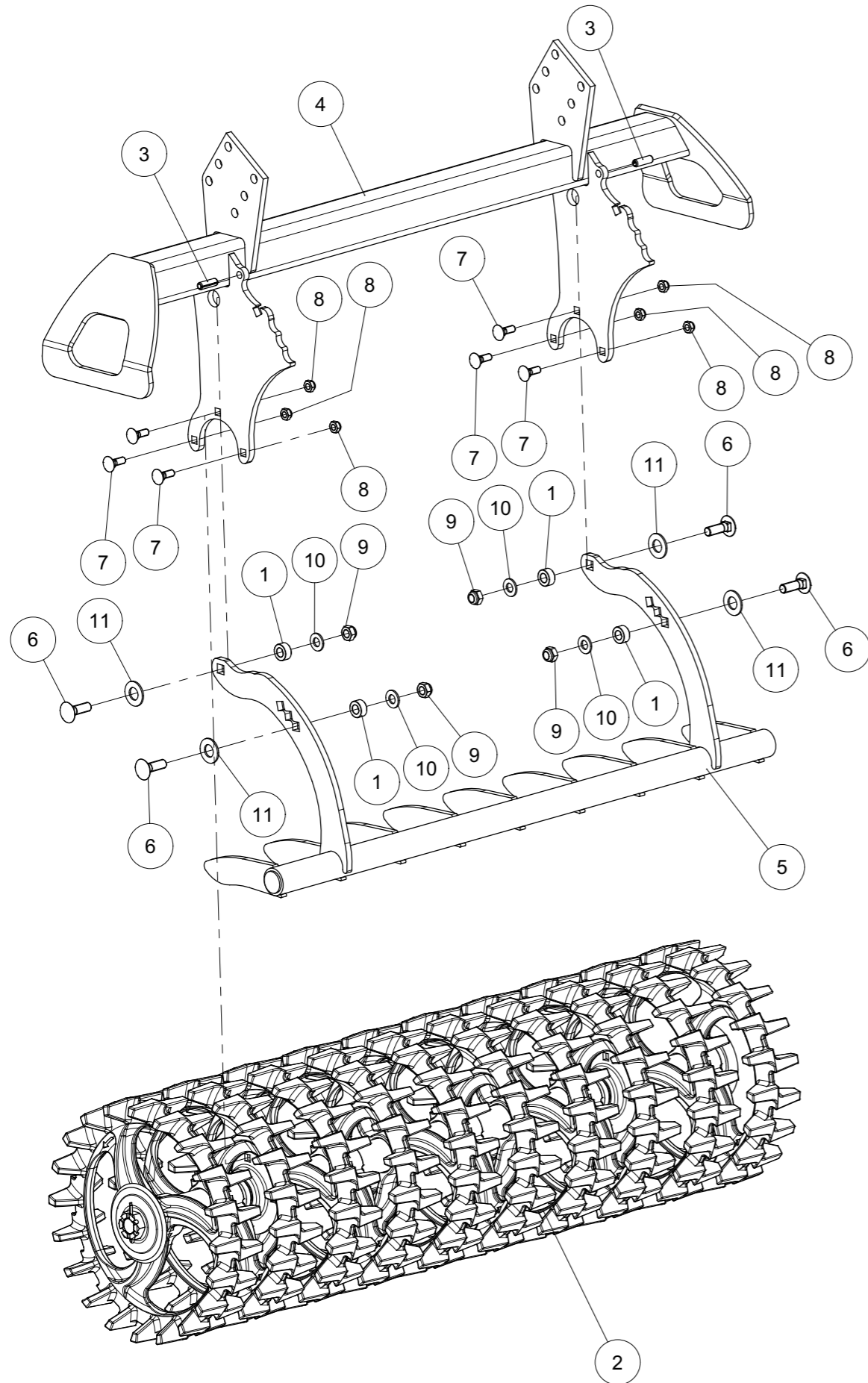
Crosskillwalze - 10 Räder

Index	Quantity	Reference	Designation
1	2	6 300 938	Palier 209 C30 TillXtreme (BTE938) Lagergehäuse 209 C30 TillXtreme (BTE938)
2	2	6 432 654	Rondelle rattrapage jeu Ø144 Spielausgleichsscheibe Ø144
3	10	7 005 009	Croskill Crumbler Crosskillring CKR-440
4	1	7 021 013	Arbre C30 10 roues Welle C30 10 räder
5	7	7 021 014	Entretoise rlx croskill Distanzhülse 60-44x95
6	4	7 021 543	Rondelle de palier (15mm) Lagerscheibe (15mm)
7	2	7 021 544	Entretoise rlx croskill Distanzhülse 60-44x22
8	2	VJ 213	Ecrou HK M 30x 200 - 8 - ZNBL , Ht:18 Mutter HK M 30x 200 - 8 - ZNBL , Ht:18
9	2	VL 411	Goupille fendue V 5x60 Splint V- 5x60





Rouleau Crosskill plat
Nockenwalze 1.50m kpl.



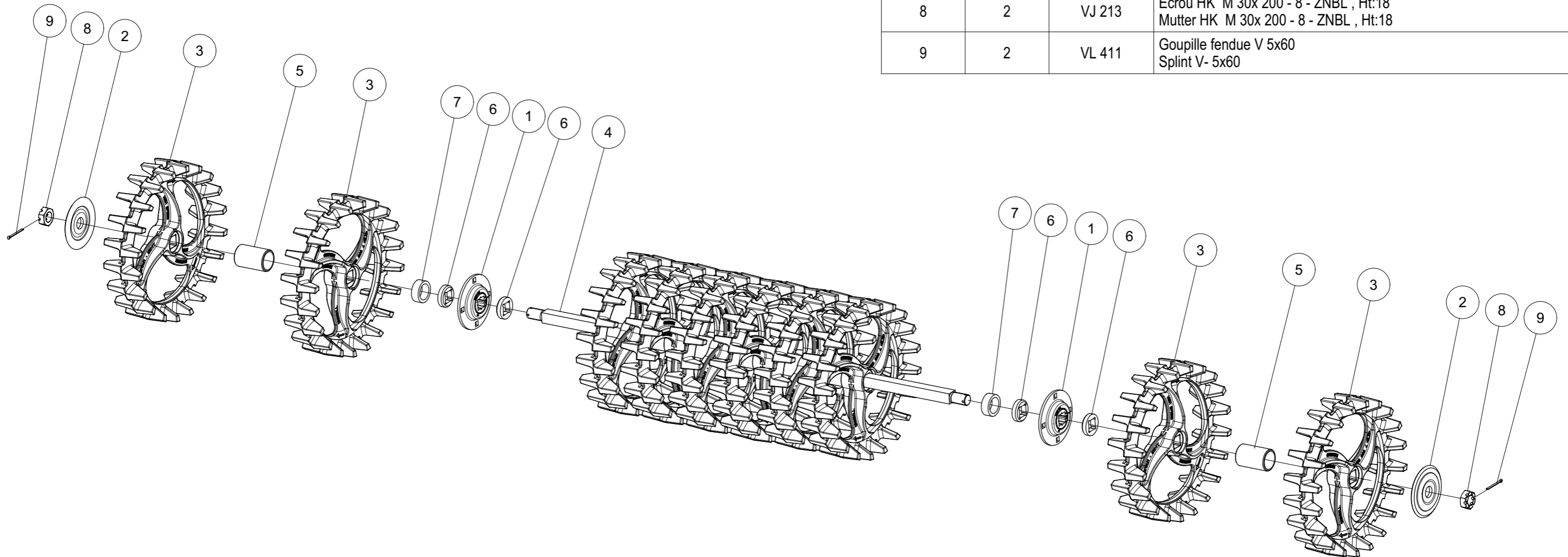
Index	Quantity	Reference	Designation
1	4	6 870 267	Douille butée de décrotoirs Hülse f. Abstreifer
2	1	7 021 017	Rlx Croskill Hi. 1.50m - 10 roues Nockenwalze 1,50m - 10 Räder
3	2	1481D1340A	Goupille elastique 13 X 40 ISO8752 Z SPANNSTIFT 13 X 40 ISO8752 VERZ.
4	1	6808.21.02	Porte-rouleau soudé Walzenhalter geschw.
5	1	6808.21.10	Decrotoir Croskill aile gauche Abstreiferbalken
6	4	M 260 016	Vis TRCC M16x50 Schraube TRCC M16x50
7	6	VI 16 20	Vis TRCC M12x 35 - 8.8 ZNBL Flachrundschrauben M12x 35 - 8.8 ZNBL
8	6	VJ 322	Ecrou frein std H M 12 - 8 ZNBL Stoppmutter std H M 12 - 8 ZNBL
9	4	VJ 324	Ecrou frein std H M 16 - 8 ZNBL Stoppmutter std H M 16 - 8 ZNBL
10	4	VK 506	Rondelle plate MU16 ZNBL Unterlegscheibe M 16 U ZNBL
11	4	VK 509	Rondelle plate MU22 ZNBL Unterlegscheibe M 22 U ZNBL



Rlx Croskill Hi. 1.50m - 10 roues

Nockenwalze 1,50m - 10 Räder

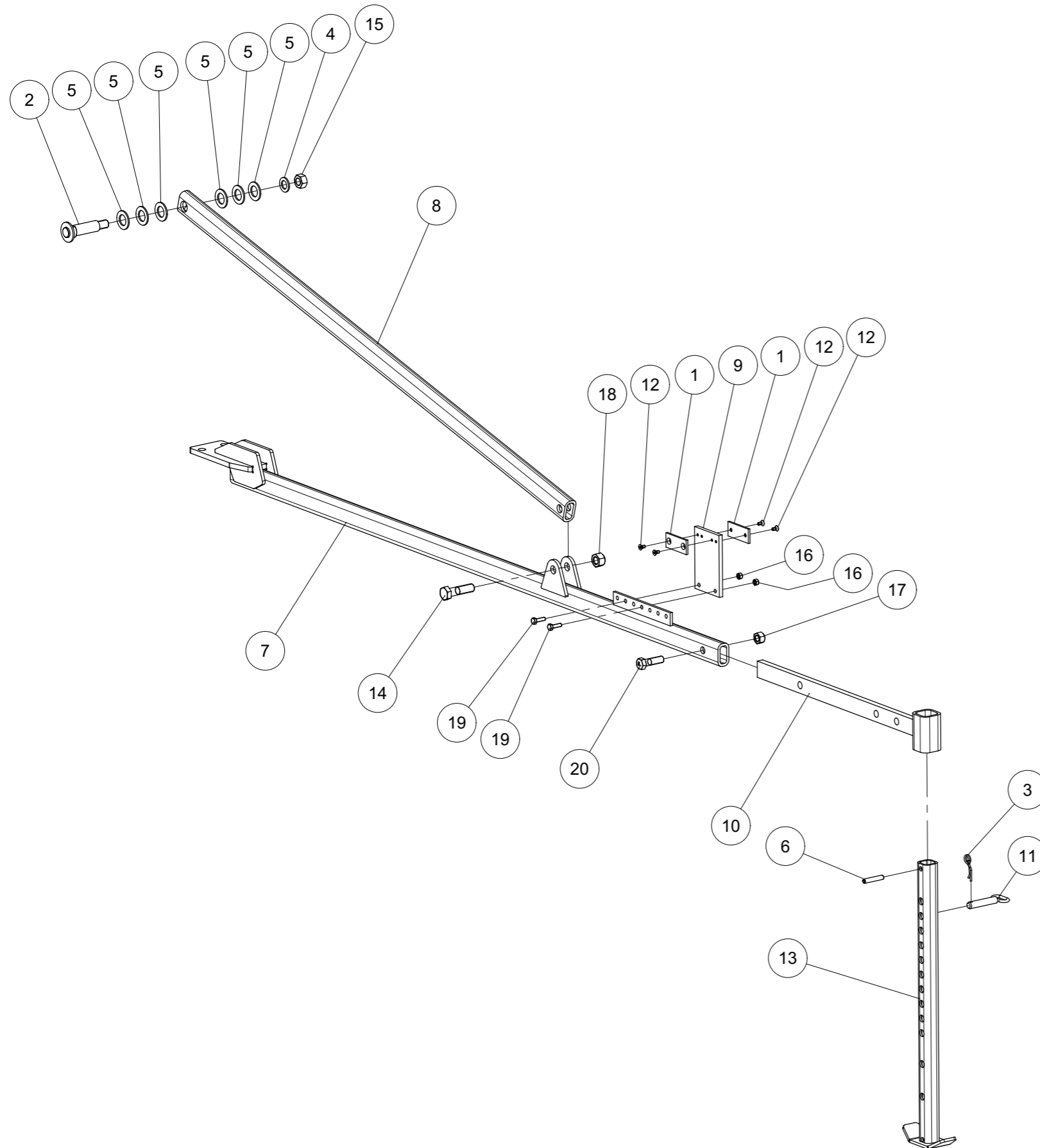
Index	Quantity	Reference	Designation
1	2	6 300 938	Palier 209 C30 TillXtreme (BTE938) Lagergehäuse 209 C30 TillXtreme (BTE938)
2	2	6 432 654	Rondelle rattrapage jeu Ø144 Spielausgleichsscheibe Ø144
3	10	7 005 010	Croskill High Speed Nockenring NKR-440
4	1	7 021 013	Arbre C30 10 roues Welle C30 10 räder
5	7	7 021 014	Entretoise rlx croskill Distanzhülse 60-44x95
6	4	7 021 543	Rondelle de palier (15mm) Lagerscheibe (15mm)
7	2	7 021 544	Entretoise rlx croskill Distanzhülse 60-44x22
8	2	VJ 213	Ecrou HK M 30x 200 - 8 - ZNBL , Ht:18 Mutter HK M 30x 200 - 8 - ZNBL , Ht:18
9	2	VL 411	Goupille fendue V 5x60 Splint V- 5x60





Support de stationnement arrière cpl.

Abstellstuetze hinten kpl. mont.

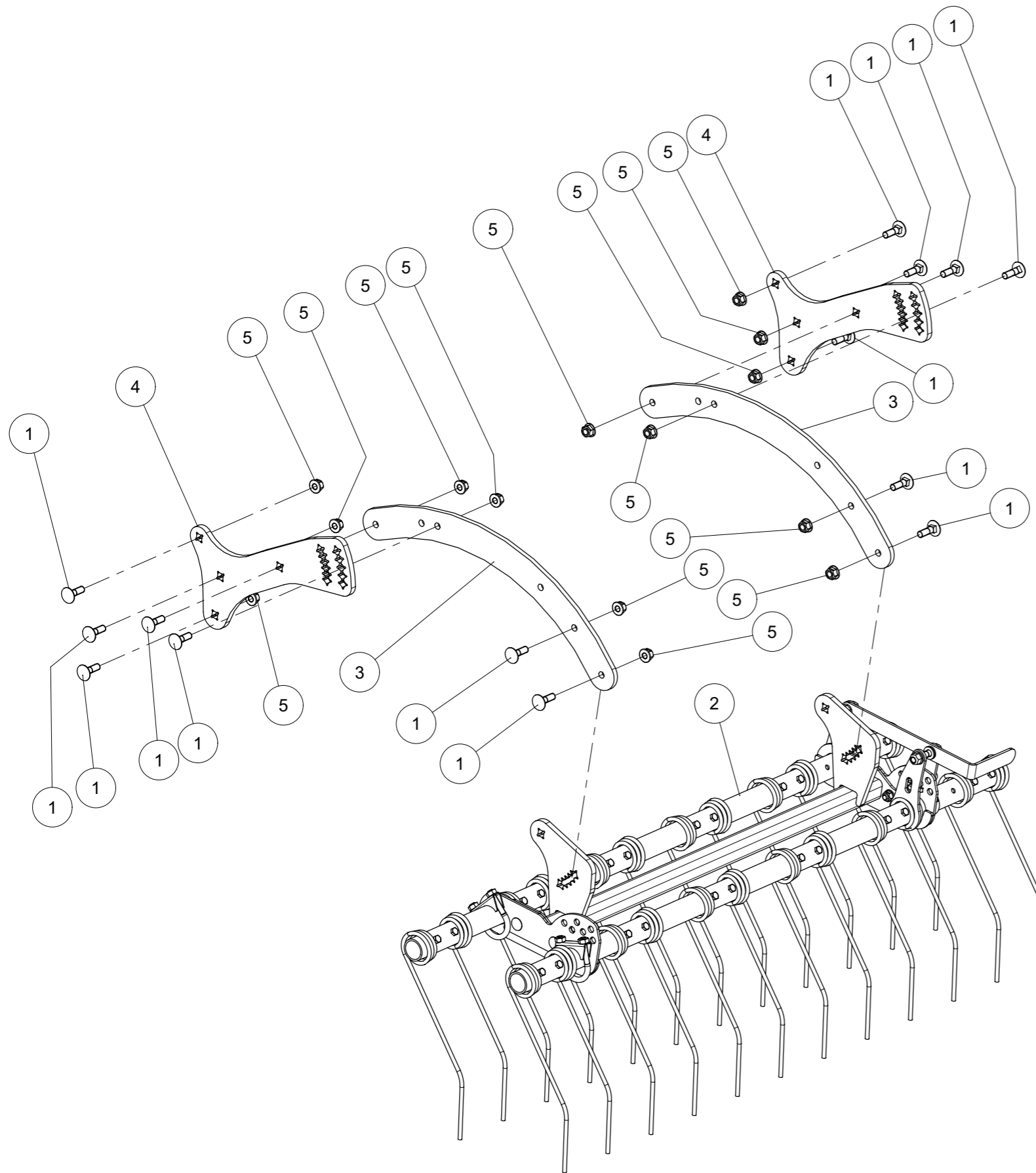


Index	Quantity	Reference	Designation
1	2	1 118 977 U	Plaque plastique - 6x44x100 Kunststoffplatte - 6x44x100
2	1	1100.02.05	Boulon Fixierbolzen Oberlenker geschw.
3	1	11024D4A	Goupille Beta Federsteckstock
4	1	126D26A	Rondelle 26 ISO7091 ZNBL SCHEIBE 26 ISO7091 Z
5	6	126D33A	Rondelle 33 ISO7091 ZNBL SCHEIBE 33 ISO7091 Z
6	1	1481D1370A	Goupille elastique 13 X 70 ISO8752 Z SPANNSTIFT 13 X 70 ISO8752 VERZ.
7	1	6258.21.01	Bôme soudé Ausleger geschw.
8	1	6258.21.06	Étai Strebe
9	1	6258.21.09	Plaque Anschraubplatte
10	1	6258.21.10	Poutre de support soudée Stuetzentraeger geschw.
11	1	7212.05.00	Broche D20-90 Steckbolzen D20-90
12	4	7991D816PA	Vis FHc M 8x16 ISO10642-8.8 ZNBL SENKCHR.M 8x16 ISO10642-8.8 Z
13	1	8431.31.07	Support soudé Abstellstütze geschw.
14	1	931D2490P	Vis H M24 x 90 Noire 8.8 Hex. Schraube M24 x 90 Blank 8.8
15	1	934D2415PA	Ecrou std H M24 - pas 150 Zingue Mutter std H M24 x 1.5 Verzinkt 8.8
16	2	980DV10PA	Ecrou M10 ZNBL 8.8 Sicherungsmutter M10 Verzinkt 8.8
17	1	980DV20PA	Ecrou M20 ZNBL 8.8 Sicherungsmutter M20 Verzinkt 8.8
18	1	980DV24PA	Ecrou M24 ZNBL 8.8 Sicherungsmutter M24 Verzinkt 8.8
19	2	VI 28 05	Vis H M10x 35 - 8.8 ZNBL Schraube TH M10x 35 - 8.8 ZNBL
20	1	VI 33 06	Vis H M20x 70 - 8.8 ZNBL Schraube TH M20x 70 - 8.8 ZNBL



Herse L 2 Rh. Ø 7 Mont.

Striegel L 2 Rh. Ø 7 Mont.

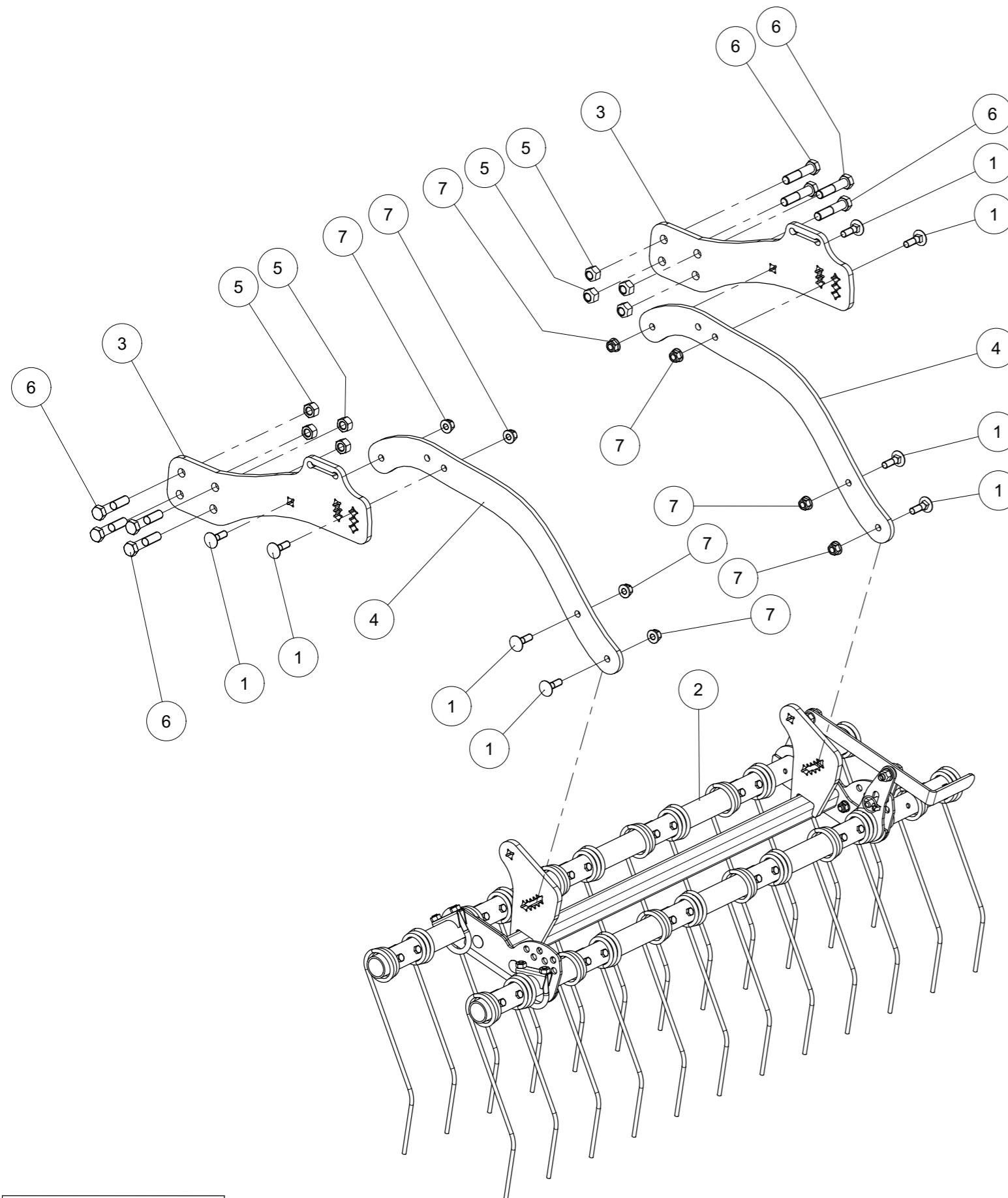


Index	Quantity	Reference	Designation
1	14	603D1240PA	Vis TRCC M12x40 ISO8677-8.8 ZNBL FL_RD_S. M12x40 ISO8677-8.8 Z
2	1	6258.23.02	Herse Ø 7 pré-montée Striegelegge Ø 7 vormontiert
3	2	6258.23.28	Guidon-L Lenker-L
4	2	6258.23.41	Bras porteu-L Lagerarm-L
5	14	VJ 157	Ecrou HEFR M12 emb. S.Lock Cl.10 Mutter HEFR M12 selbstsichernd verzinkt - 10



Herse 2-rangées cpl.

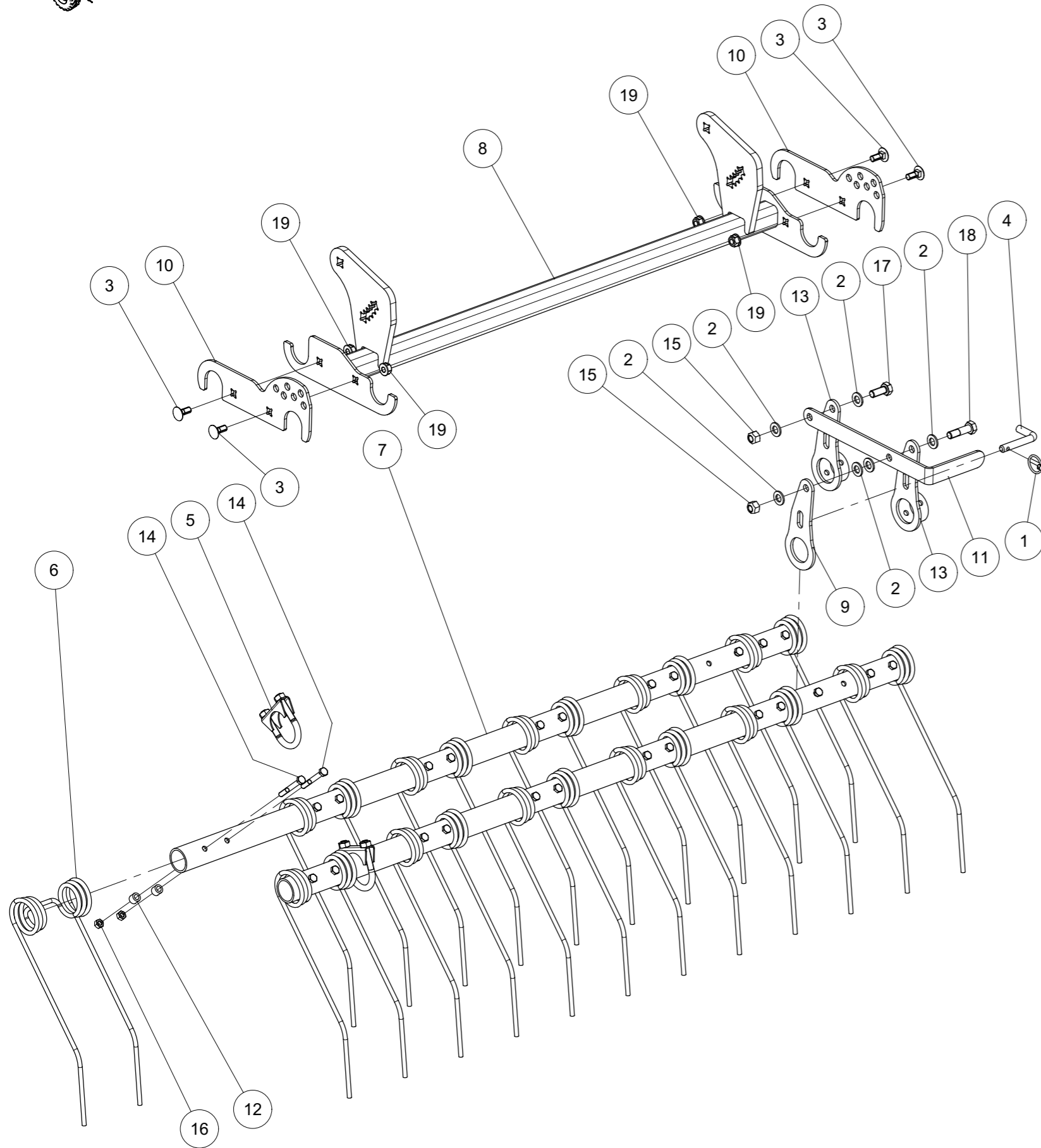
Striegel 2-reihig kpl.



Index	Quantity	Reference	Designation
1	8	603D1240PA	Vis TRCC M12x40 ISO8677-8.8 ZNBL FL_RD_S. M12x40 ISO8677-8.8 Z
2	1	6258.23.02	Herse \varnothing 7 pré-montée Striegelegge \varnothing 7 vormontiert
3	2	6258.23.45	Bras Lagerarm
4	2	6258.23.46	Guidon Lenker
5	8	980DV16PA	Ecrou M16 ZNBL 8.8 Sicherungsmutter M16 Verzinkt 8.8
6	8	VI 31 32	Vis H M16x 75 - 8.8 ZNBL Schraube TH M16x 75 - 8.8 ZNBL
7	8	VJ 157	Ecrou HEFR M12 emb. S.Lock Cl.10 Mutter HEFR M12 selbstsichernd verzinkt - 10



Herse Ø 7 pré-montée
Striegelegge Ø 7 vormontiert



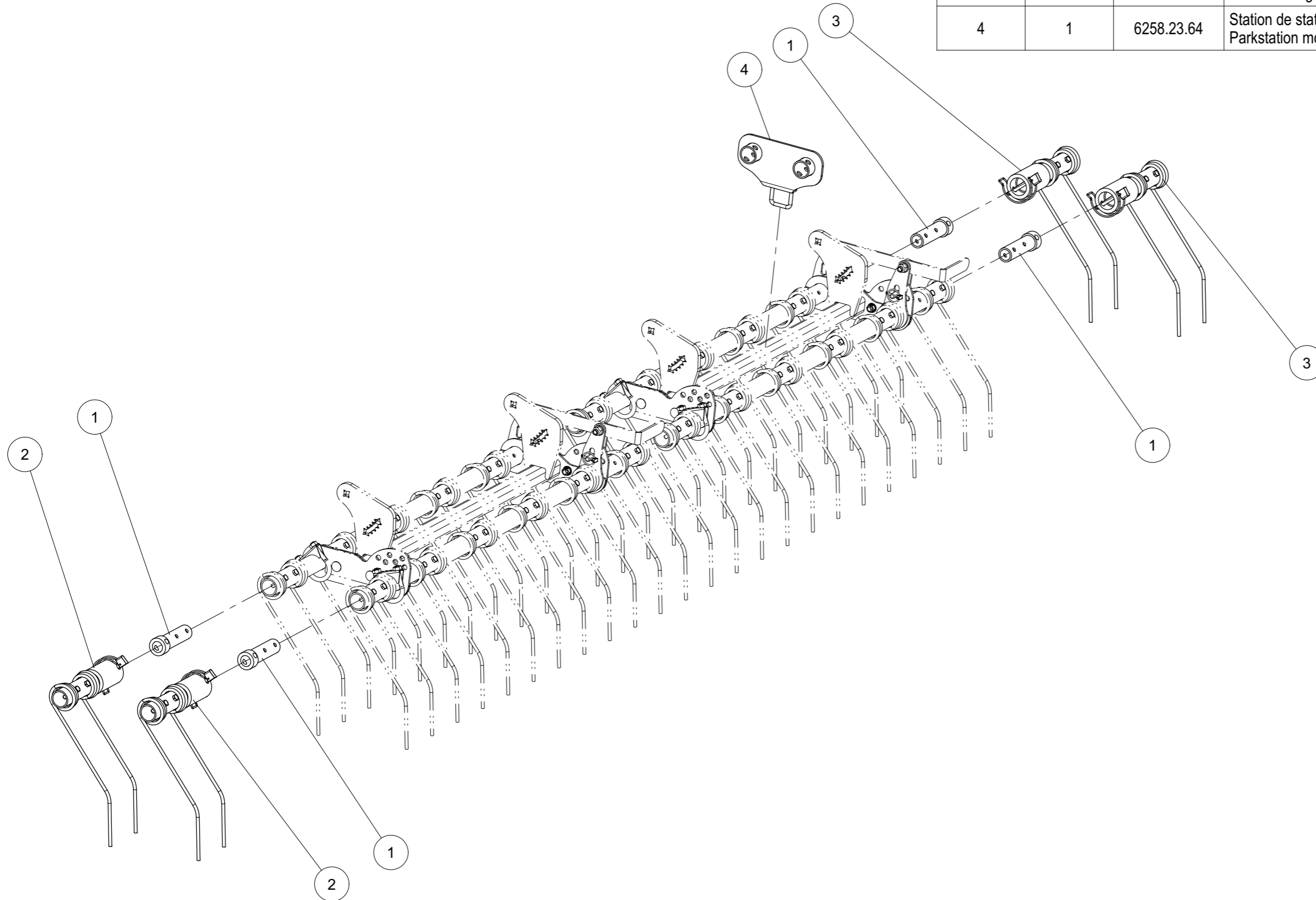
Index	Quantity	Reference	Designation
1	1	11023D532A	Goupille "Clips" Dia 5 Z KLAPPSTECKER 5x32 DIN11023 Z
2	6	125DA13A	Rondelle A 13 ISO7089 ZNBL SCHEIBE A 13 ISO7089 VERZ.
3	4	603D1025PA	Vis TRCC M10x25 ISO8677-8.8 ZNBL FL_RD_S. M10x25 ISO8677-8.8 Z
4	1	6241.29.02	Axe TB-12x50 Steckstock TB-12x50
5	2	6258.22.16	Collier de serrage Rohrschelle
6	12	6258.23.10	Dents de herse D7 Striegelzinken D7
7	2	6258.23.20	Tube de herse Striegeltragrohr
8	1	6258.23.22	Cadre support soudé Tragrahmen geschweißbt
9	1	6258.23.25	Rabat pivotant Anlenklasche
10	2	6258.23.26	Plaque de retenue Haltebügel
11	1	6258.23.30	Levier de réglage Verstellhebel
12	24	6258.23.35	Bague de butée Anschlagsrohr
13	2	6258.23.36	Rabat pivotant soudé Anlenklasche geschw.
14	26	931D865PA	Vis H M8 x 65 ZNBL 8.8 Hex. Schraube M8 x 65 Verzinkt 8.8
15	2	980DV12PA	Ecrou M12 ZNBL 8.8 Sicherungsmutter M12 Verzinkt 8.8
16	26	980DV8PA	Ecrou M8 ZNBL 8.8 Sicherungsmutter M8 Verzinkt 8.8
17	1	VI 29 04	Vis H M12x 30 - 8.8 ZNBL Schraube TH M12x 30 - 8.8 ZNBL
18	1	VI 29 09	Vis H M12x 45 - 10.9 ZNBL, filet /20 mm Schraube TH M12x 45 - 10.9 ZNBL, Gewinde /20 mm
19	4	VJ 141	Ecrou HEFR M10 emb. S.Lock Cl.10 Mutter HEFR M10 selbstsichernd verzinkt - 10



Frontiér herse D7 cpl.

Randstriegel D7 kpl.

Index	Quantity	Reference	Designation
1	4	6258.23.58	Adaptateur Adapter
2	2	6258.23.62	Élargi à gauche Verbreiterung links montiert
3	2	6258.23.63	Élargi à droite Verbreiterung rechts mont.
4	1	6258.23.64	Station de stationnement montée Parkstation montiert



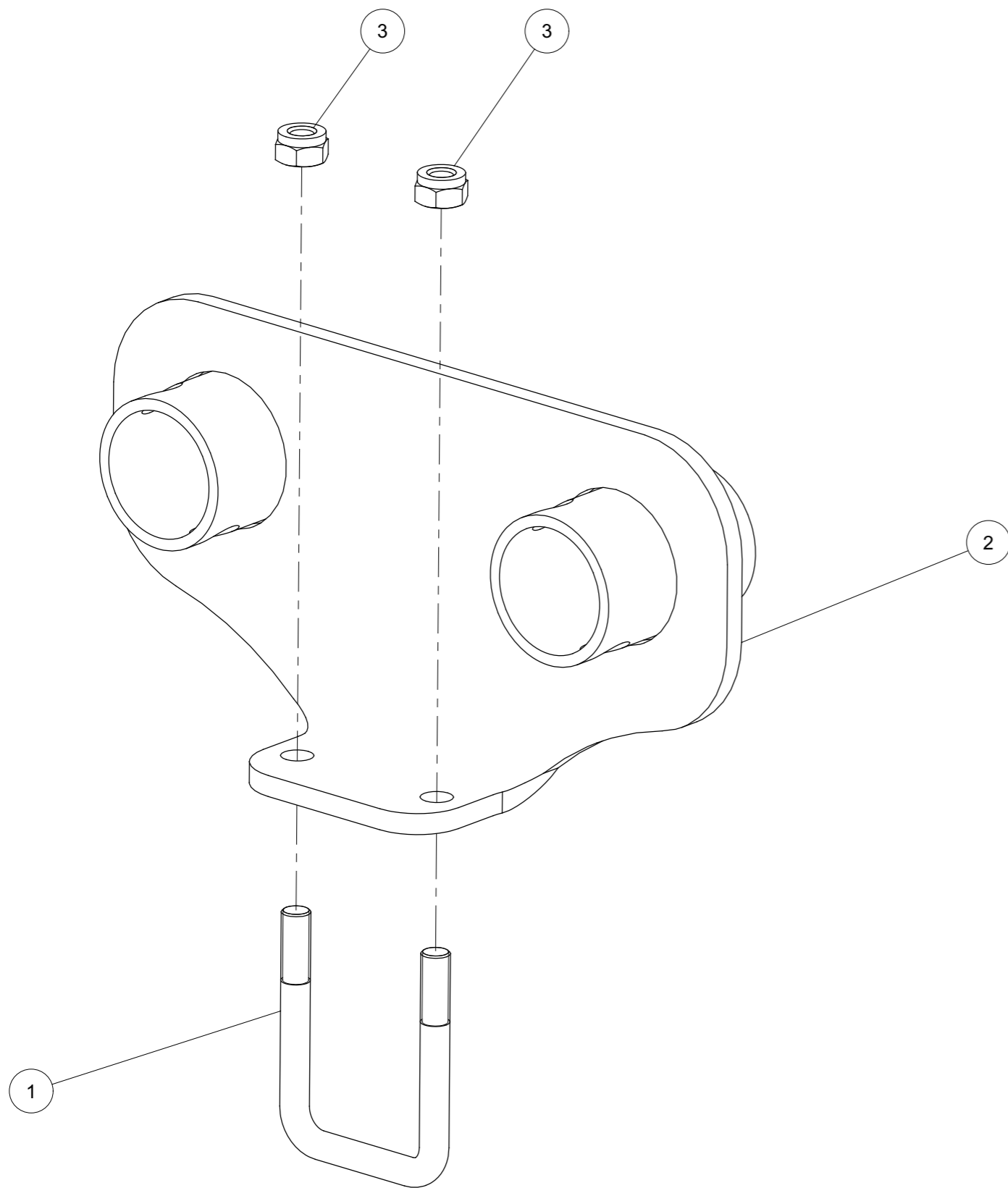
6258.23.75 (1/1)



Station de stationnement montée

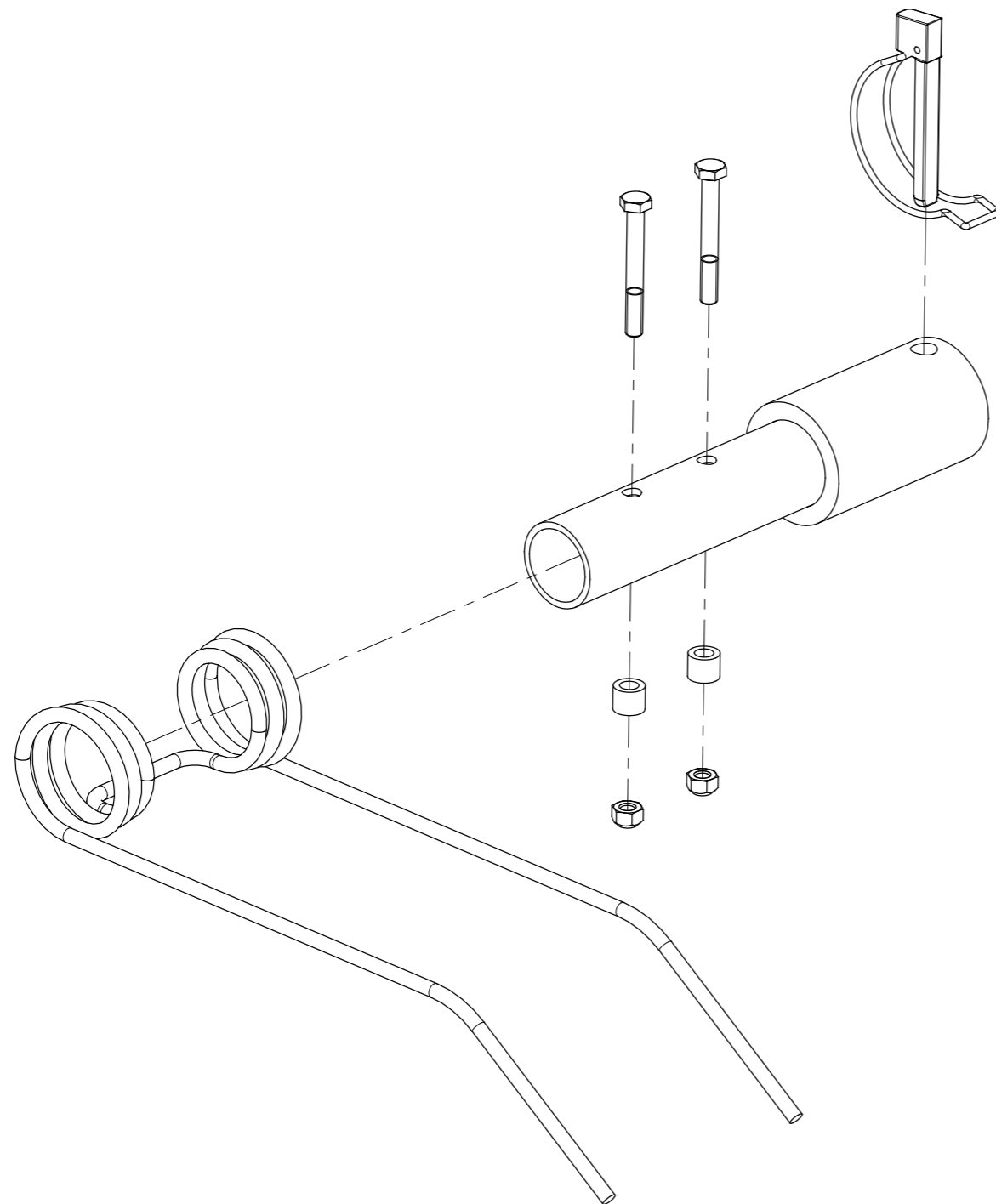
Parkstation montiert

Index	Quantity	Reference	Designation
1	1	6103.11.28	Bride MC-8x50x65 Schraubband MC-8X50X65 verz.
2	1	6258.23.65	Support soudé Träger geschw.
3	2	985D8PA	Ecrou HFR M8 ISO10511-8 Z SICHM. M8 ISO10511-8 Z





Élargi à gauche
Verbreiterung links montiert

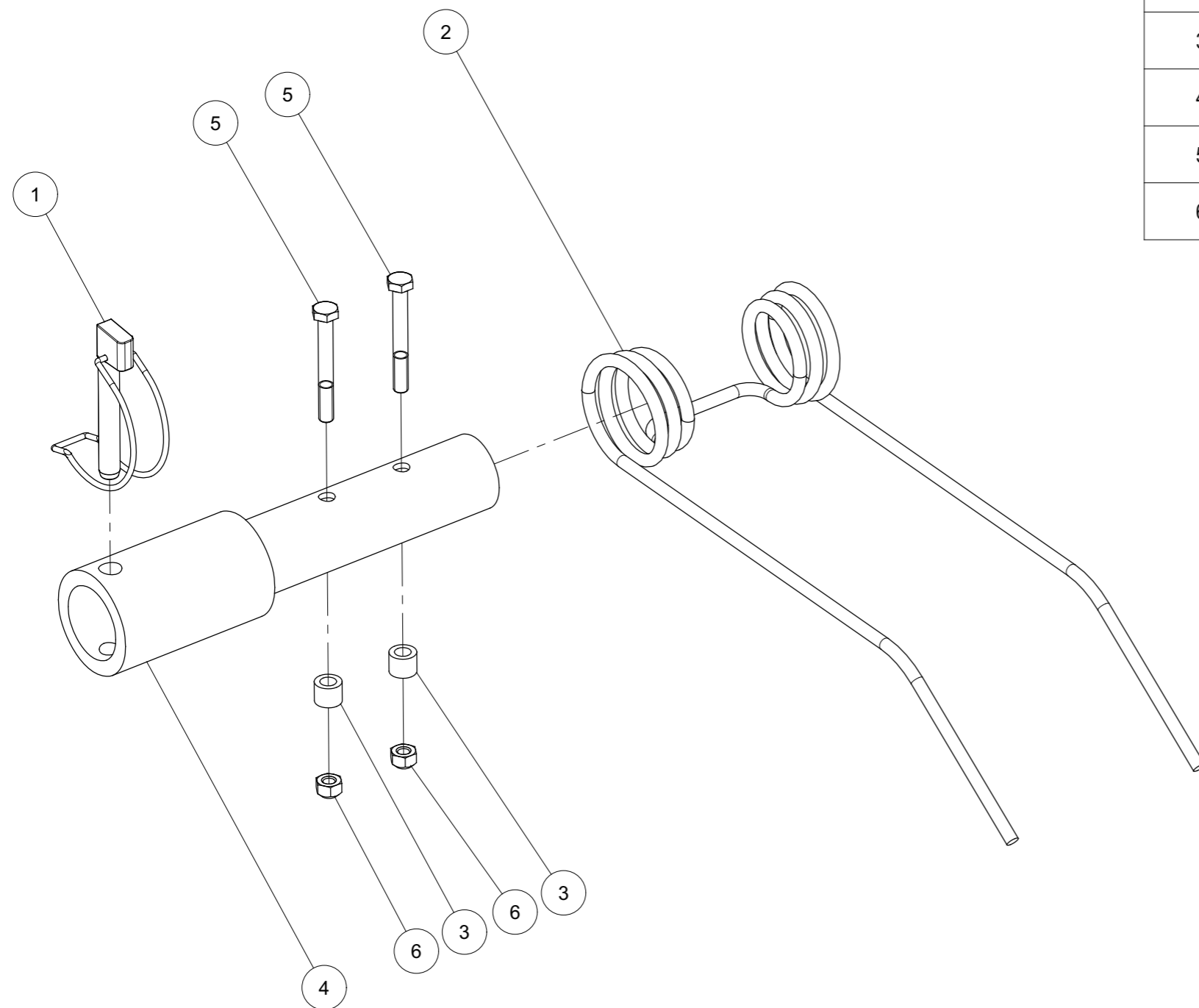


Index	Quantity	Reference	Designation
1	1	11023DR1275A	Goupille "Clips-Tube" - 11.5, Z Klappsplint - 11.5 Z
2	1	6258.23.10	Dents de herse D7 Striegelzinken D7
3	2	6258.23.35	Bague de butée Anschlagsrohr
4	1	6258.23.59	Élargissement soudé Verbreiterung geschweißt
5	2	931D865PA	Vis H M8 x 65 ZNBL 8.8 Hex. Schraube M8 x 65 Verzinkt 8.8
6	2	980DV8PA	Ecrou M8 ZNBL 8.8 Sicherungsmutter M8 Verzinkt 8.8



Élargi à droite
Verbreiterung rechts mont.

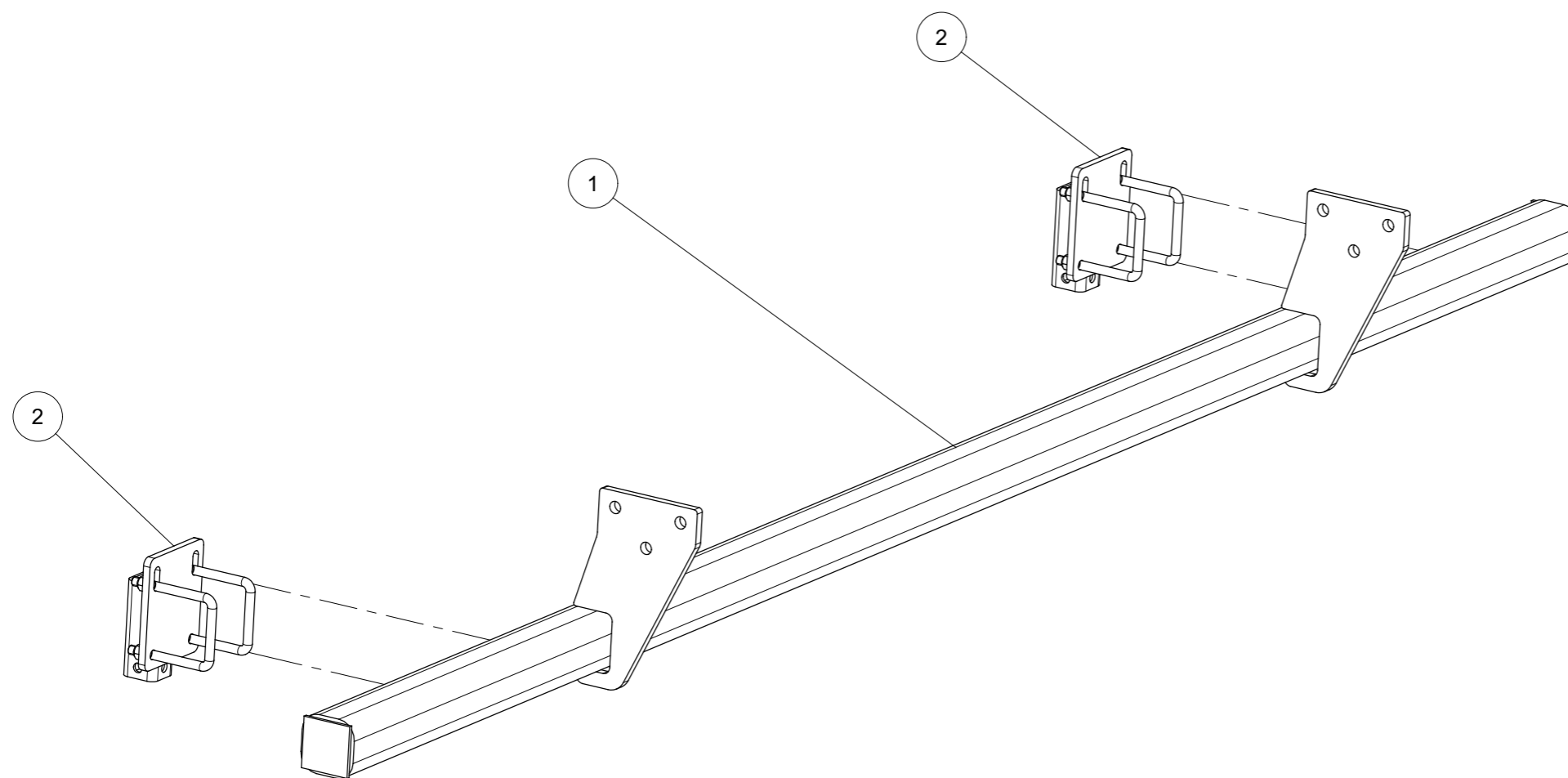
Index	Quantity	Reference	Designation
1	1	11023DR1275A	Goupille "Clips-Tube" - 11.5, Z Klappsplint - 11.5 Z
2	1	6258.23.10	Dents de herse D7 Striegelzinken D7
3	2	6258.23.35	Bague de butée Anschlagsrohr
4	1	6258.23.59	Élargissement soudé Verbreiterung geschweißt
5	2	931D865PA	Vis H M8 x 65 ZNBL 8.8 Hex. Schraube M8 x 65 Verzinkt 8.8
6	2	980DV8PA	Ecrou M8 ZNBL 8.8 Sicherungsmutter M8 Verzinkt 8.8





Efface traces titulaire monté
Spurlockererhalter montiert

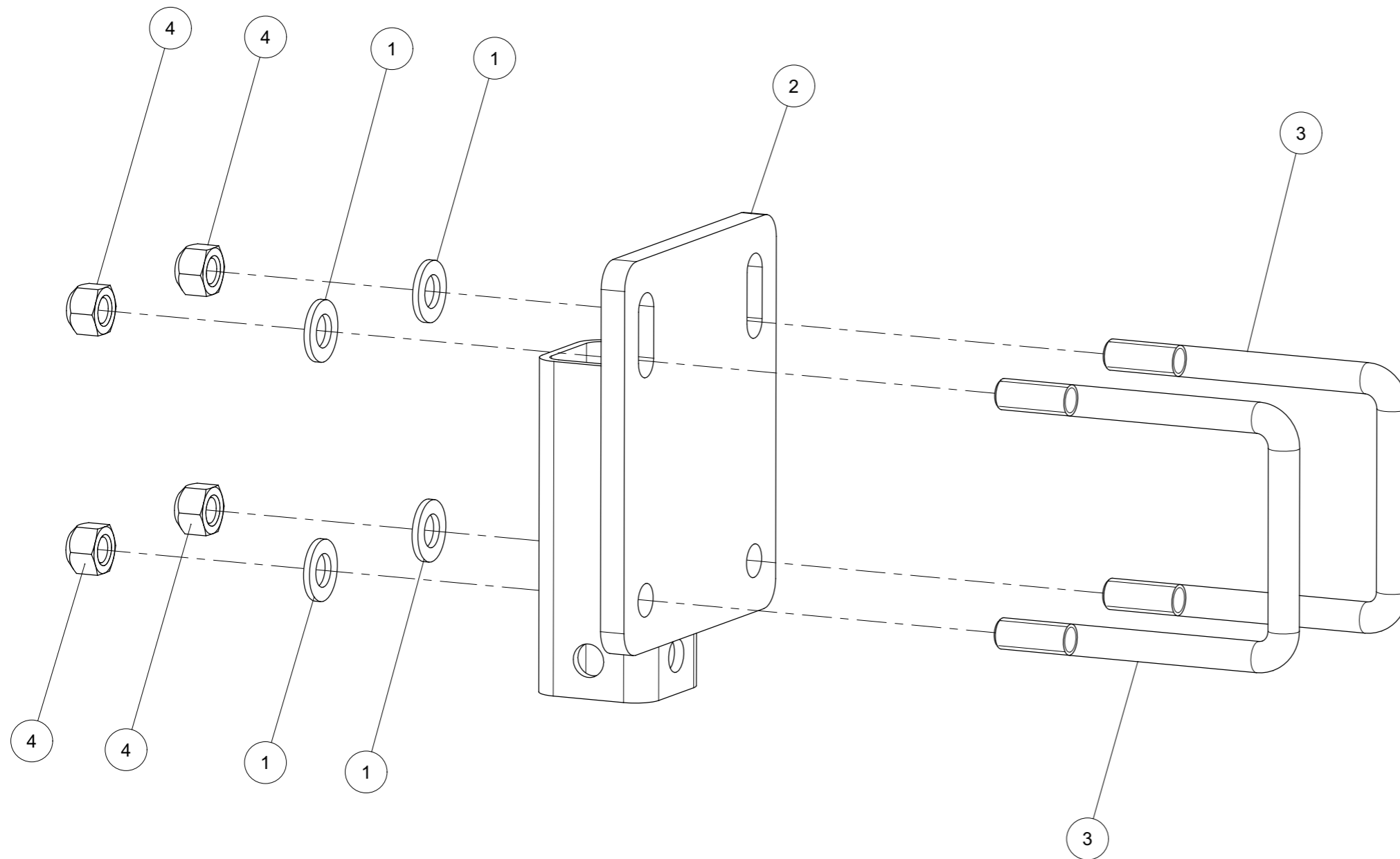
Index	Quantity	Reference	Designation
1	1	6258.05.12	Efface traces titulaire soudé Spurlockererhalter geschweißt
2	2	6258.05.19	Support monté Stützenhalter montiert





Support monté
Stützenhalter montiert

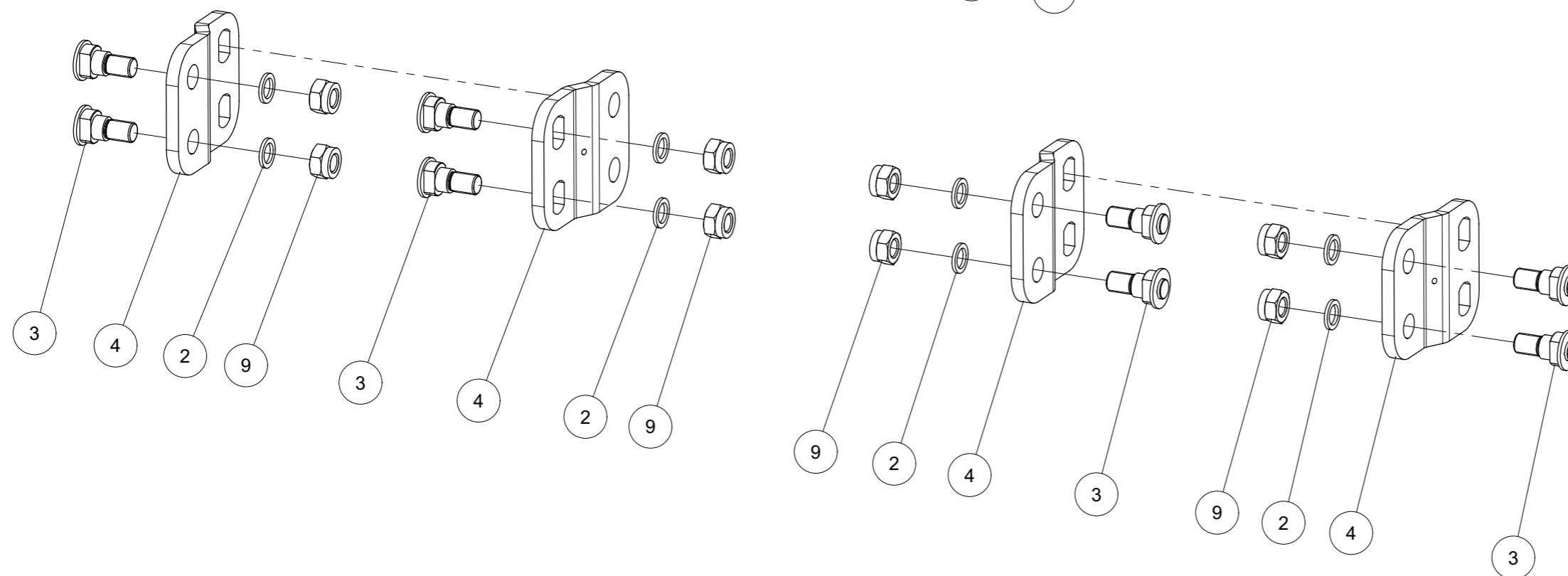
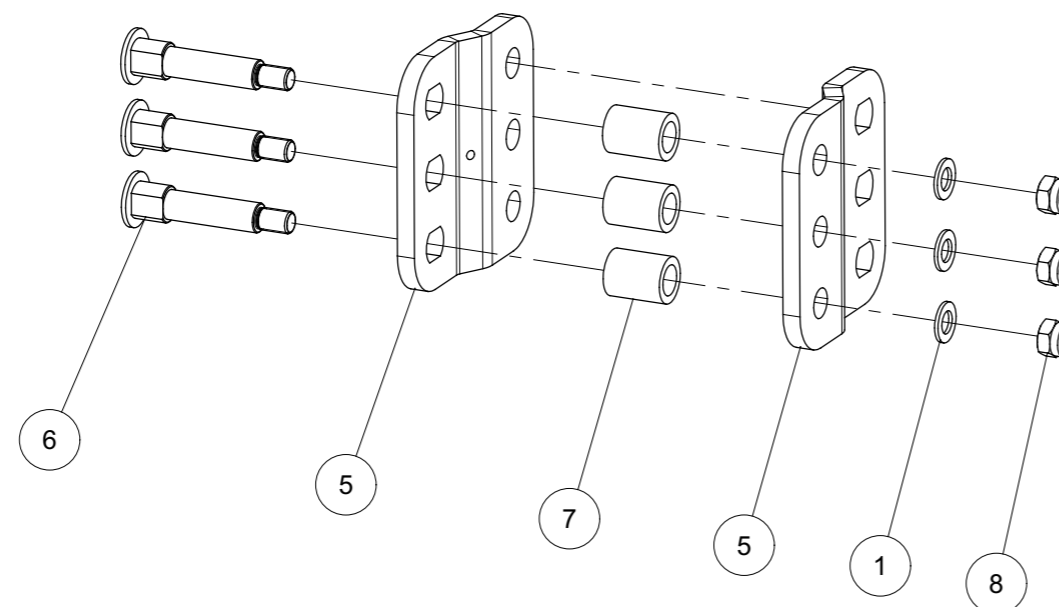
Index	Quantity	Reference	Designation
1	4	125DA13A	Rondelle A 13 ISO7089 ZNBL SCHEIBE A 13 ISO7089 VERZ.
2	1	6258.05.18	Support soudé Stützenhalter geschweißt
3	2	8406.33.02	Bride MC-12x93x115 Z. Schraubband MC-12x93x115 verz.
4	4	980DV12PA	Ecrou M12 ZNBL 8.8 Sicherungsmutter M12 Verzinkt 8.8





Fixation monté cpl.
Vorbausatz kpl. mont.

Index	Quantity	Reference	Designation
1	3	125DA25A	Rondelle A 25 ISO7089 Zinguée SCHEIBE A 25 ISO7089 VERZ.
2	8	1441D31A	Rondelle 31 DIN1441 Z SCHEIBE 31 DIN1441 Z
3	8	6258.90.01	Axe Fixierbolzen Unterlenker geschw. verz.
4	4	6258.90.05	Bride liaison inférieure Flansch Unterlenker
5	2	6258.90.07	Bride de liaison supérieure Flansch Oberlenker
6	3	6258.90.16	Axe Fixierbolzen Oberlenker geschw. verz.
7	3	6258.90.17	Douille Z. Distanzhülse verz.
8	3	985D2415PA	Ecrou HFR M24x1,5 ISO10511-8 Z SICHM. M24x1,5 ISO10511-8 Z
9	8	985D302PA	Ecrou HFR M30x2,0 ISO10511-8 Z SICHM. M30x2,0 ISO10511-8 Z

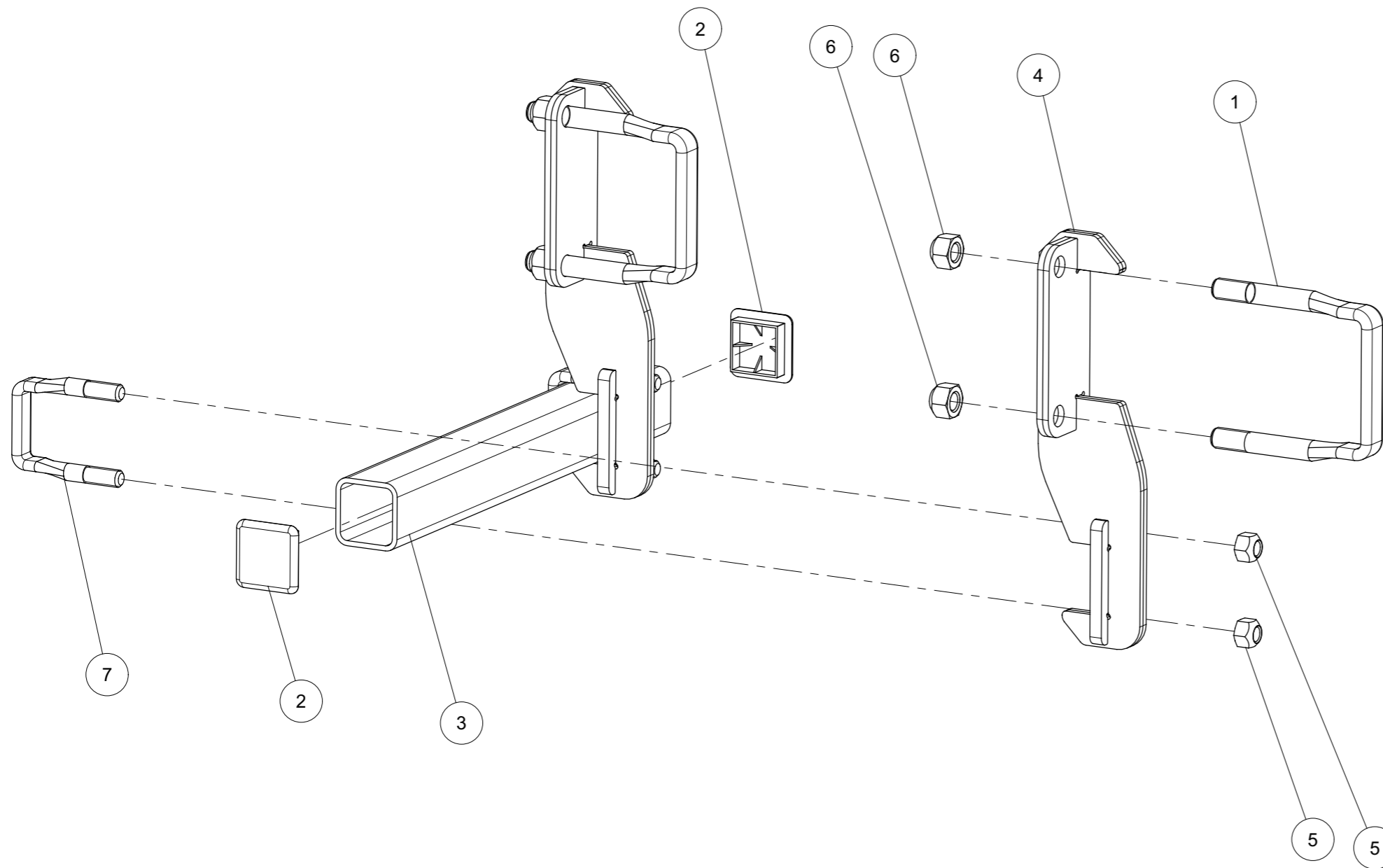




Efface traces titulaire 0,65m cpl.

Spurlockererhalter 0.65m kpl.

Index	Quantity	Reference	Designation
1	2	600 501 402	Bride 150x150 Schraubband 150x150
2	2	6258.05.51	Bouchon en plastique 80x80x4-7 Lamellenstopfen 80x80x4-7
3	1	6258.05.52	Pipe VK80806X650W Rohr VK80806X650W
4	2	6258.15.10	Bras de support soudé Stuetzarm geschweißt
5	4	980DV20PA	Ecrou M20 ZNBL 8.8 Sicherungsmutter M20 Verzinkt 8.8
6	4	980DV24PA	Ecrou M24 ZNBL 8.8 Sicherungsmutter M24 Verzinkt 8.8
7	2	M 631 182	Etrier M20 [Ø]80 aplati 10.9 Planflansch M20 [Ø]80 10.9

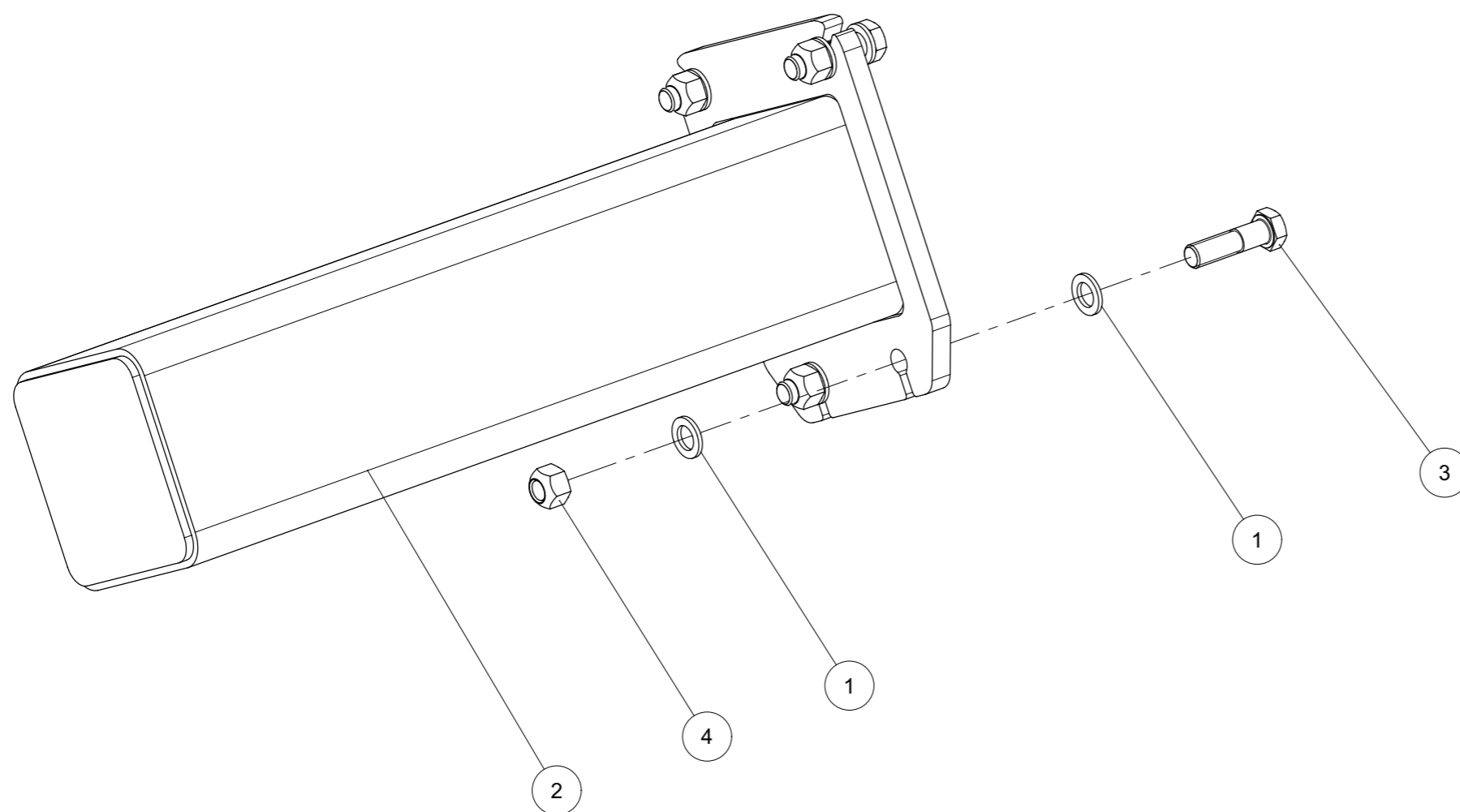




Approach cadré 4501 série 1

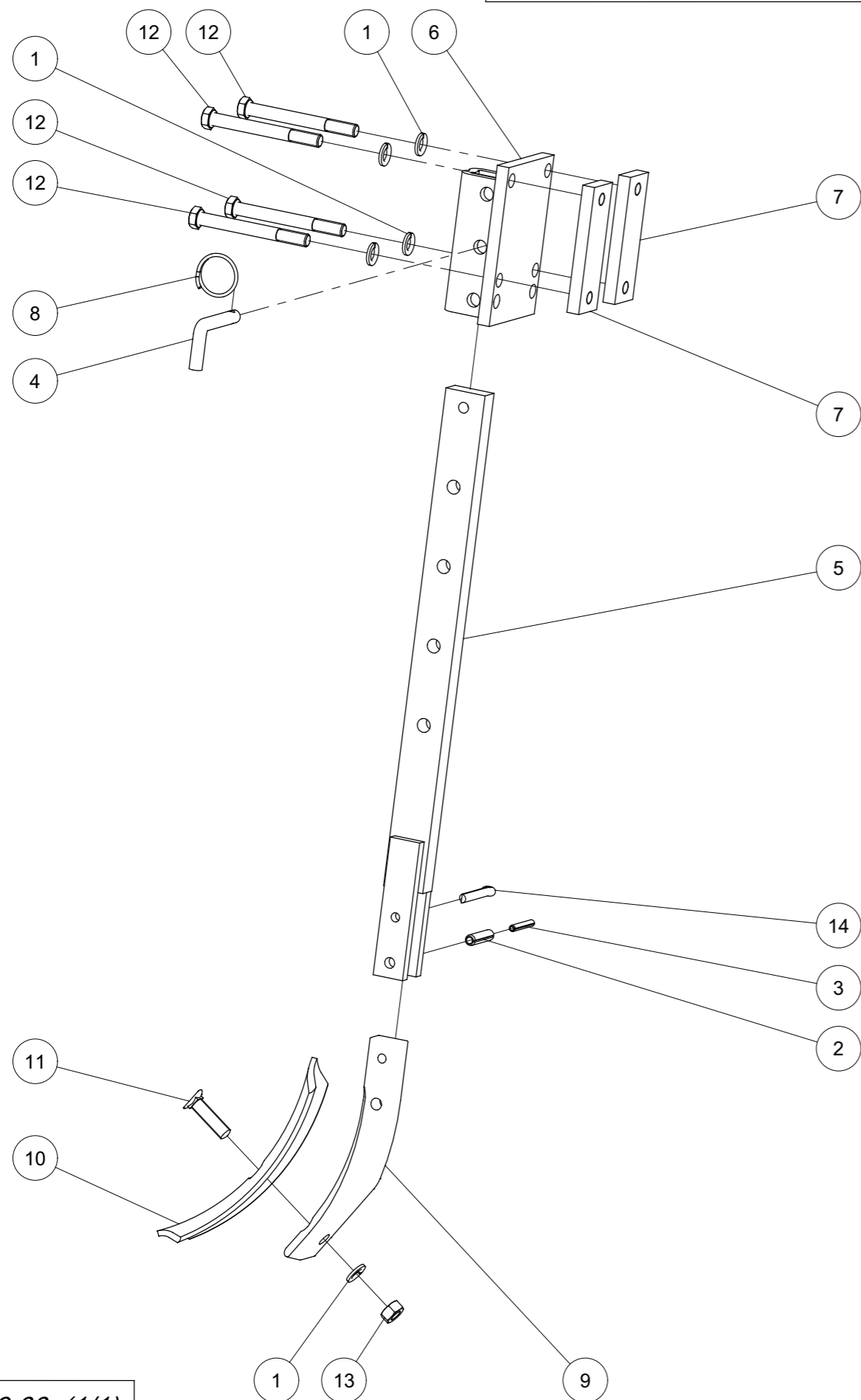
Rahmenansatz 4501 Br.1

Index	Quantity	Reference	Designation
1	8	1441D17A	Rondelle 17 DIN1441 Z SCHEIBE 17 DIN1441 Z
2	1	6258.01.81	Cadre latéral Seitenrahmenverbreiterung
3	4	931D1660PA	Vis H M16 x 60 ZNBL 8.8 Hex. Schraube M16 x 60 Verzinkt 8.8
4	4	980DV16PA	Ecrou M16 ZNBL 8.8 Sicherungsmutter M16 Verzinkt 8.8





Effaceur de trace 80 tuyaux cpl.
Radspurlockerer starr 80ER Rohr kpl.

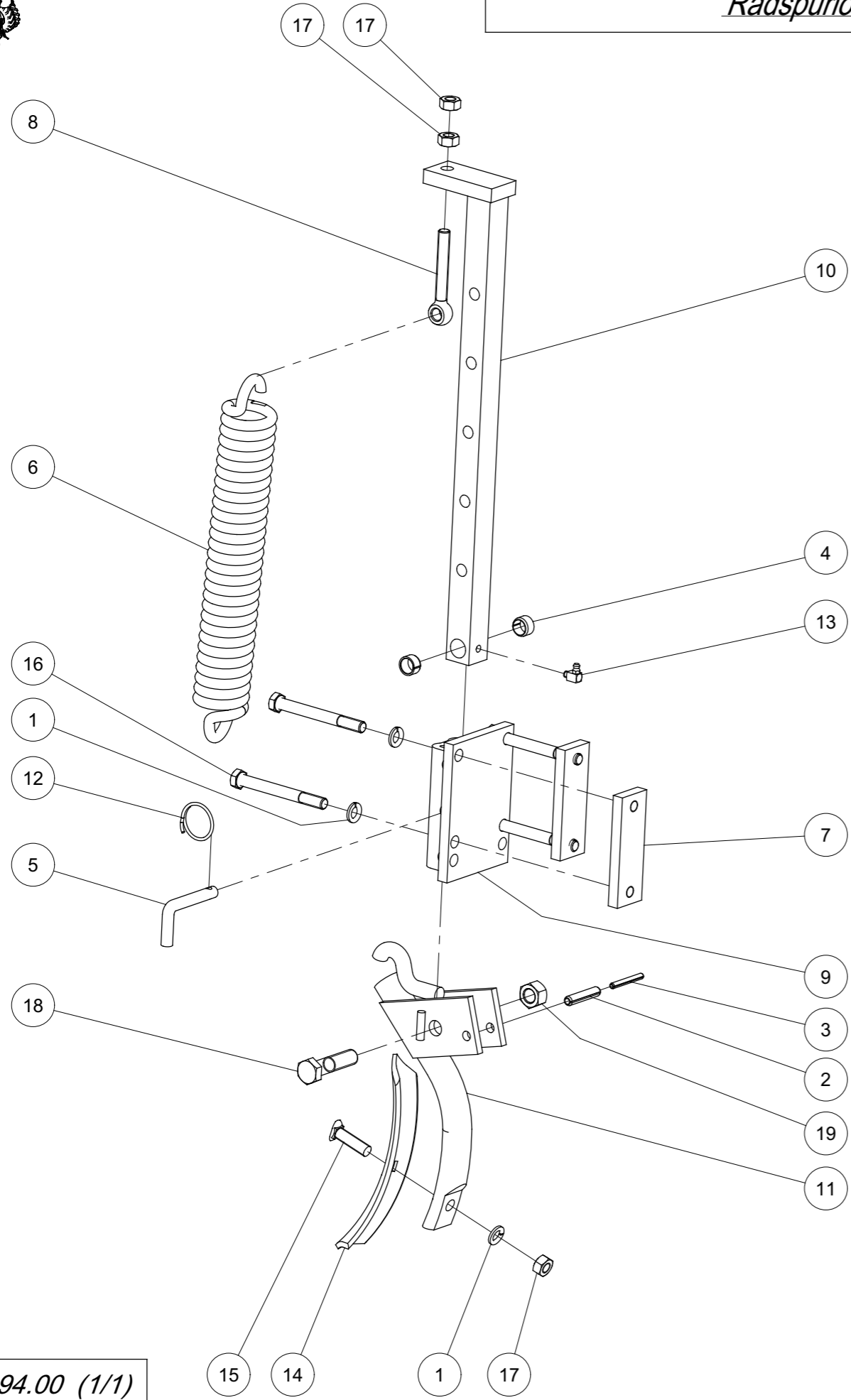


Index	Quantity	Reference	Designation
1	5	127DA12A	Rondelle élastique A 12 DIN127 Z FEDERRING A 12 DIN127 Z
2	1	1481D1045	Goupille élastique 10 X 45 ISO8752 SPANNSTIFT 10 X 45 ISO8752
3	1	1481D645A	Goupille élastique 6 X 45 ISO8752 Z SPANNSTIFT 6 X 45 ISO8752 VERZ.
4	1	6241.29.02	Axe TB-12x50 Steckstock TB-12x50
5	1	6241.31.00	Tige Stiel
6	1	6241.39.00	Support Halter
7	2	6241.94.02	Plat de fixation M 12-93 Gewindelasche M 12-93
8	1	6608.12.07	Circlip Sicherungsring
9	1	8007.24.04	Support de soc Zinkenvorderteil
10	1	8007.30.01	Soc GG-5 Schar GG-5
11	1	8007.30.02	Vis tête noyée 12x48 - 8.8 Sondersenkschraube SSS-12x48 - 8.8
12	4	931D12110PA	Vis H M12 x 110 ZNBL 8.8 Hex. Schraube M12 x 110 Verzinkt 8.8
13	1	934D12PA	Ecrou std H M12 - pas 175 Zingue Mutter std H M12 Verzinkt 8.8
14	1	94D850	Goupille fendue 8x 50 ISO1234 Splint 8x 50 ISO1234

6241.29.00 (1/1)

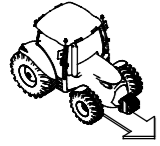


Effaceur de trace à ressort 80 tuyaux cpl.
Radspurlockerer gefedert 80ER Rohr kpl.

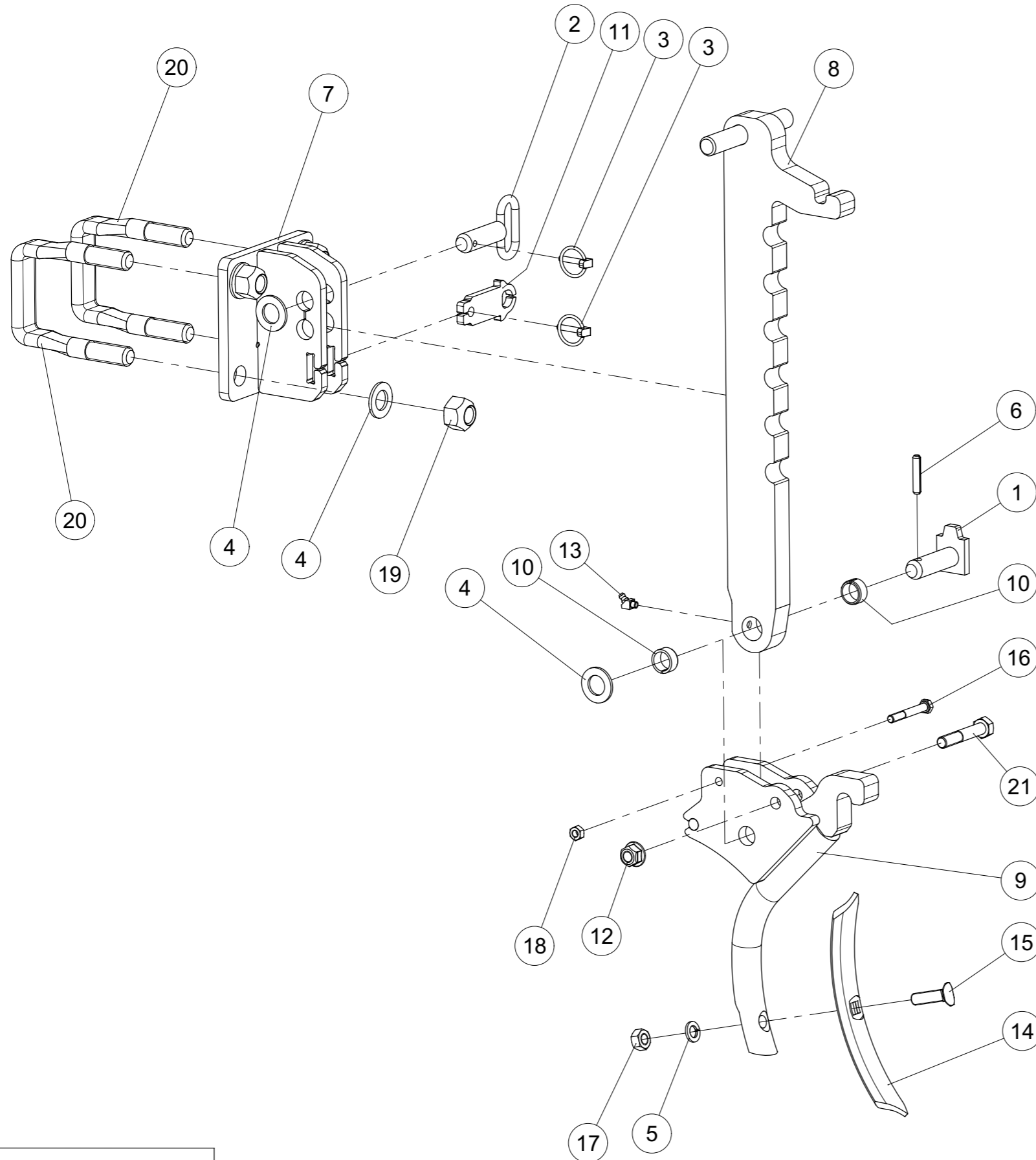


Index	Quantity	Reference	Designation
1	5	127DA12A	Rondelle élastique A 12 DIN127 Z FEDERRING A 12 DIN127 Z
2	1	1481D1050	Goupille elastique 10 X 50 ISO8752 SPANNSTIFT 10 X 50 ISO8752
3	1	1481D650	Goupille elastique 6 X 50 ISO8752 SPANNSTIFT 6 X 50 ISO8752
4	2	1498D162012	Douille EG 16/20x12 DIN1498 Einspannbuchse EG 16/20x12 DIN1498
5	1	6241.29.02	Axe TB-12x50 Steckstock TB-12x50
6	1	6241.94.01	Ressort de tension CF-287 Zugfeder CF-287
7	2	6241.94.02	Plat de fixation M 12-93 Gewindelasche M 12-93
8	1	6241.94.04	Vis oeil M12x90 Zingue Augenschraube M12X90 verz.
9	1	6241.95.00	Console Tasche geschw.
10	1	6241.96.00	Tige Stiel geschw.
11	1	6241.97.00	Dent Zinken geschw.
12	1	6608.12.07	Circlip Sicherungsring
13	1	71412DCS81	Graisseur H3a-M 8x1 -90 SCHMIERNIPPEL H3a-M 8x1 -90
14	1	8007.30.01	Soc GG-5 Schar GG-5
15	1	8007.30.02	Vis tête noyée 12x48 - 8.8 Sondersenkschraube SSS-12x48 - 8.8
16	4	931D12110PA	Vis H M12 x 110 ZNBL 8.8 Hex. Schraube M12 x 110 Verzinkt 8.8
17	3	934D12PA	Ecrou std H M12 - pas 175 Zingue Mutter std H M12 Verzinkt 8.8
18	1	960D161565M	Vis hex. M16x1.5x65 noire 12.9 6KTS M16x1.5x65 Blank 12.9
19	1	980DV1615PA	Ecrou M16x1.5 ZNBL 8.8 Sicherungsmutter M16x1.5 Verzinkt 8.8

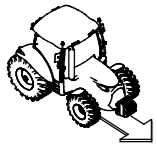
6241.94.00 (1/1)



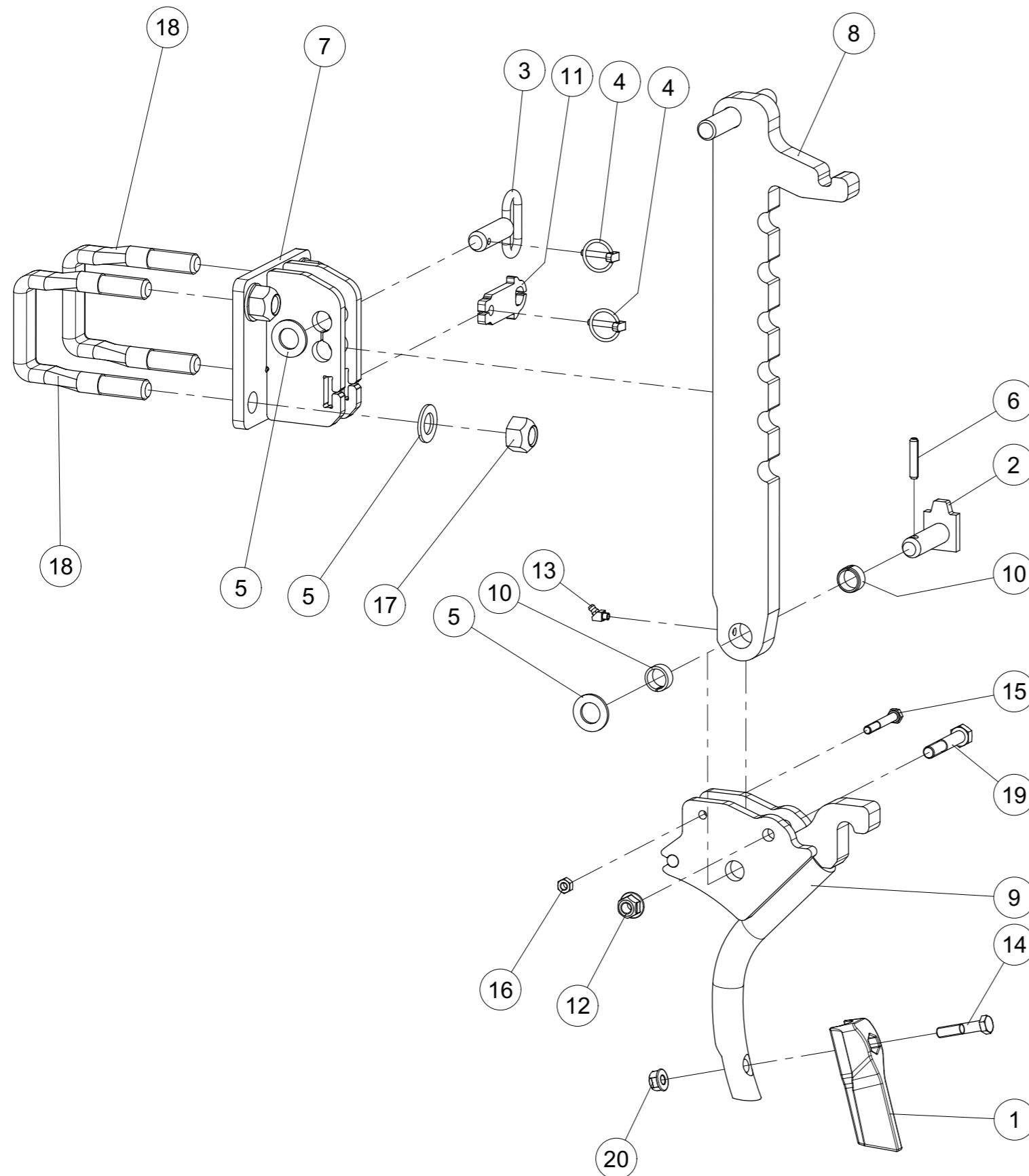
Efface traces GG-5 cpl.
Spurlockerer starr GG-5 kpl.



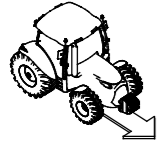
Index	Quantite	Reference	Designation
1	1	1000.20.15	Axe D 20x58 Z Sicherungsbolzen D 20x58 Verz.
2	1	1000.20.30	Axe D20x55 Z Steckbolzen D20x55 verz.
3	2	11023D532A	Goupille "Clips" Dia 5 Z KLAPPSTECKER 5x32 DIN11023 Z
4	6	125DA21A	Rondelle A 21 ISO7089 ZNBL SCHEIBE A 21 ISO7089 VERZ.
5	1	127DA12A	Rondelle élastique A 12 DIN127 Z FEDERRING A 12 DIN127 Z
6	1	1481D840A	Goupille elastique 8 X 40 ISO8752 Z SPANNSTIFT 8 X 40 ISO8752 VERZ.
7	1	6258.31.20	support de montant d'efface-trace Stielhalter geschweißt
8	1	6258.31.26	Montant d'efface-trace Stiel geschw.
9	1	6258.31.45	Soc titulaire GG-5 Scharhalter GG-5
10	2	6258.31.94	Bague ø25/20x12 Buchse ø25/20x12
11	1	6258.31.96	Loquet Riegellasche
12	1	6927DV12NA	Ecrou HEFR M12 emb. S.Lock Cl.10 Mutter HEFR M12 selbstsichernd verzinkt - 10
13	1	71412DBS81	Graisseur H2a-M 8x1 -45 SCHMIERNIPPEL H2a-M 8x1 -45
14	1	8007.30.01	Soc GG-5 Schar GG-5
15	1	8007.30.02	Vis tête noyée 12x48 - 8.8 Sondersenkschraube SSS-12x48 - 8.8
16	1	931D860NA	Vis H M8 x 60 ZNBL 10.9 Hex. Schraube M8 x 60 Verzinkt 10.9
17	1	934D12PA	Ecrou std H M12 - pas 175 Zingue Mutter std H M12 Verzinkt 8.8
18	1	934D8PA	Ecrou std H M8 - pas 125 Zingue Mutter std H M8 Verzinkt 8.8
19	4	980DV20NA	Ecrou M20 ZNBL 10.9 Sicherungsmutter M20 Verzinkt 10.9
20	2	M 631 182	Etrier M20 □ 80 aplati 10.9 Planflansch M20 □ 80 10.9
21	1	VI 29 16	Vis H M12x 70 - 8.8 ZNBL Schraube TH M12x 70 - 8.8 ZNBL



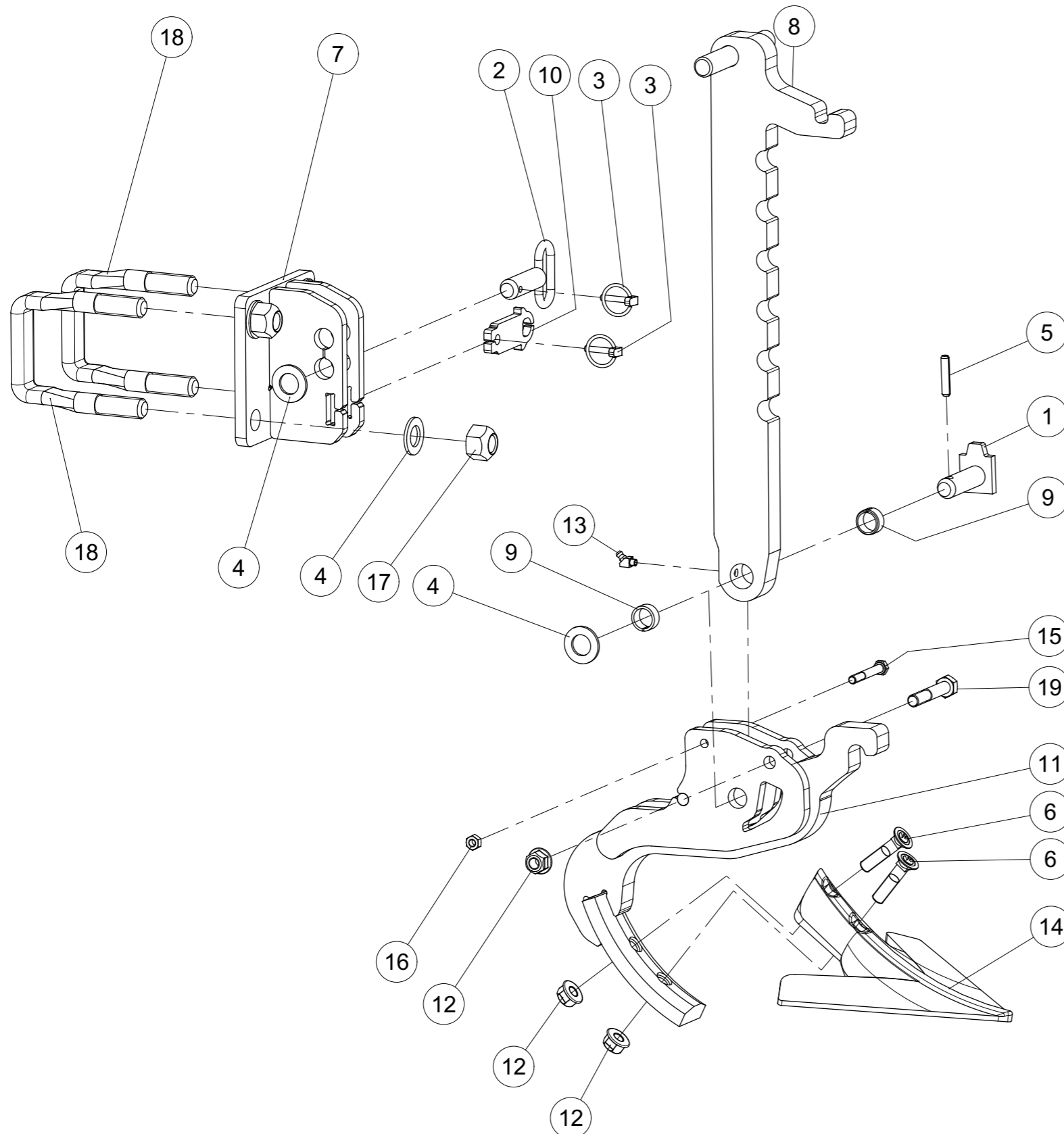
Efface traces GS-035 cpl.
Spurlockerer starr GS-035 kpl.



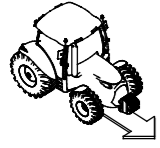
Index	Quantite	Reference	Designation
1	1	7 C 00320	Soc moulé court Scharspitze kurz
2	1	1000.20.15	Axe D 20x58 Z Sicherungsbolzen D 20x58 Verz.
3	1	1000.20.30	Axe D20x55 Z Steckbolzen D20x55 verz.
4	2	11023D532A	Goupille "Clips" Dia 5 Z KLAPPSTECKER 5x32 DIN11023 Z
5	6	125DA21A	Rondelle A 21 ISO7089 ZNBL SCHEIBE A 21 ISO7089 VERZ.
6	1	1481D840A	Goupille elastique 8 X 40 ISO8752 Z SPANNSTIFT 8 X 40 ISO8752 VERZ.
7	1	6258.31.20	support de montant d'efface-trace Stielhalter geschweißt
8	1	6258.31.26	Montant d'efface-trace Stiel geschw.
9	1	6258.31.45	Soc titulaire GG-5 Scharhalter GG-5
10	2	6258.31.94	Bague ø25/20x12 Buchse ø25/20x12
11	1	6258.31.96	Loquet Riegellasche
12	1	6927DV12NA	Ecrou HEFR M12 emb. S.Lock CI.10 Mutter HEFR M12 selbstsichernd verzinkt - 10
13	1	71412DBS81	Graisseur H2a-M 8x1 -45 SCHMIERNIPPEL H2a-M 8x1 -45
14	1	931D1050N	Vis H M10 x 50 Noire 10.9 Hex. Schraube M10 x 50 Blank 10.9
15	1	931D860NA	Vis H M8 x 60 ZNBL 10.9 Hex. Schraube M8 x 60 Verzinkt 10.9
16	1	934D8PA	Ecrou std H M8 - pas 125 Zingue Mutter std H M8 Verzinkt 8.8
17	4	980DV20NA	Ecrou M20 ZNBL 10.9 Sicherungsmutter M20 Verzinkt 10.9
18	2	M 631 182	Etrier M20 □ 80 aplati 10.9 Planflansch M20 □ 80 10.9
19	1	VI 29 16	Vis H M12x 70 - 8.8 ZNBL Schraube TH M12x 70 - 8.8 ZNBL
20	1	VJ 141	Ecrou HEFR M10 emb. S.Lock CI.10 Mutter HEFR M10 selbstsichernd verzinkt - 10



Efface traces GG-011 cpl.
Spurlockerer starr GG-011 kpl.

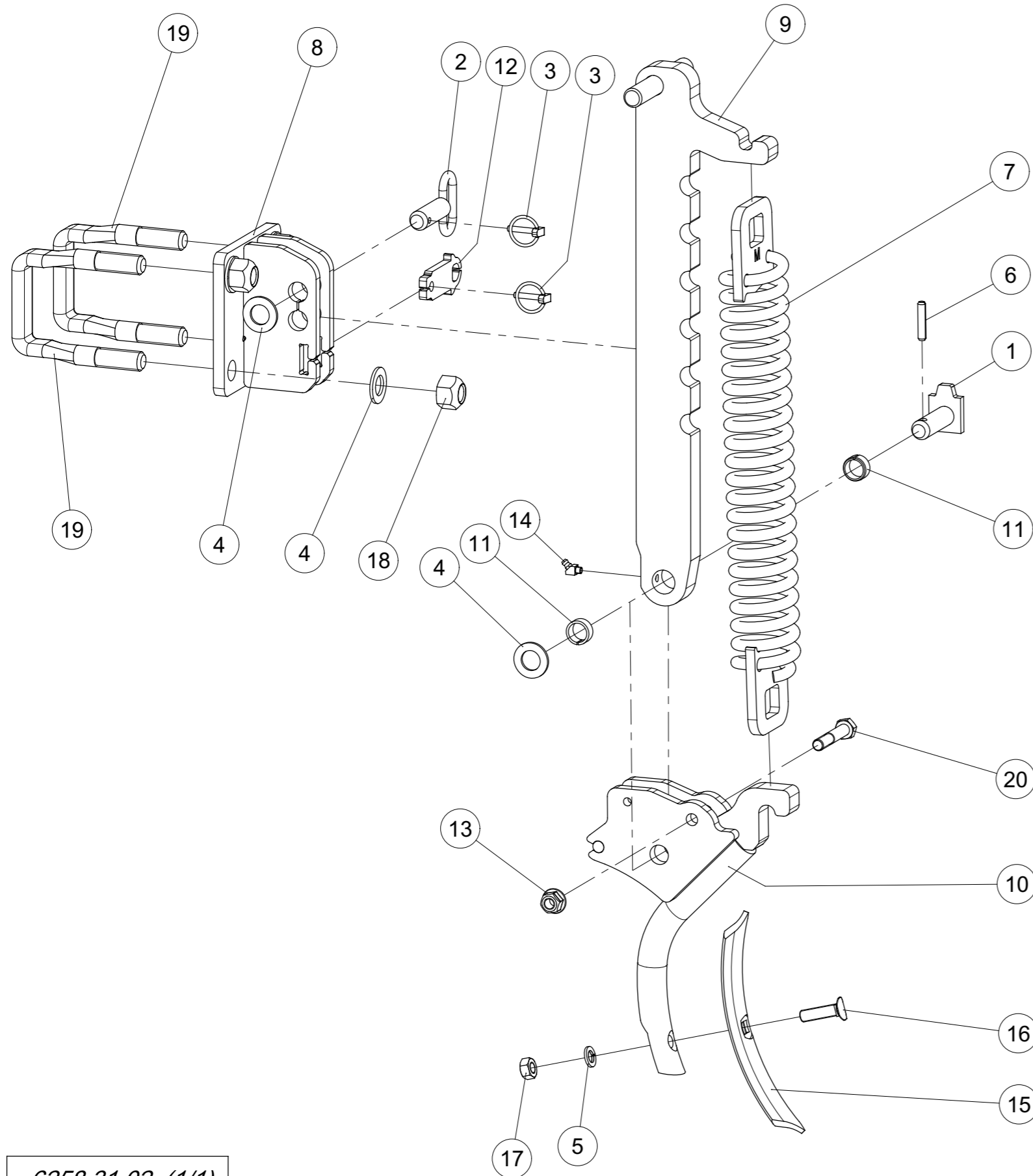


Index	Quantite	Reference	Designation
1	1	1000.20.15	Axe D 20x58 Z Sicherungsbolzen D 20x58 Verz.
2	1	1000.20.30	Axe D20x55 Z Steckbolzen D20x55 verz.
3	2	11023D532A	Goupille "Clips" Dia 5 Z KLAPPSTECKER 5x32 DIN11023 Z
4	6	125DA21A	Rondelle A 21 ISO7089 ZNBL SCHEIBE A 21 ISO7089 VERZ.
5	1	1481D840A	Goupille elastique 8 X 40 ISO8752 Z SPANNSTIFT 8 X 40 ISO8752 VERZ.
6	2	2700.26.10	Vis a tête fraisée M 12 X 55-10.9 SENKCHR.M 12 X 55-10.9 VIERK.
7	1	6258.31.20	support de montant d'efface-trace Stielhalter geschweißt
8	1	6258.31.26	Montant d'efface-trace Stiel geschw.
9	2	6258.31.94	Bague ø25/20x12 Buchse ø25/20x12
10	1	6258.31.96	Loquet Riegellasche
11	1	6258.32.35	Soc titulaire GG-O11 Scharhalter GG-O11
12	3	6927DV12NA	Ecrou HEFR M12 emb. S.Lock Cl.10 Mutter HEFR M12 selbstsichernd verzinkt - 10
13	1	71412DBS81	Graisseur H2a-M 8x1 -45 SCHMIERNIPPEL H2a-M 8x1 -45
14	1	8426.33.01	Pattes d'oise GG-O11 Gaensefuss-Schar GG-O11 verg.
15	1	931D860NA	Vis H M8 x 60 ZNBL 10.9 Hex. Schraube M8 x 60 Verzinkt 10.9
16	1	934D8PA	Ecrou std H M8 - pas 125 Zingue Mutter std H M8 Verzinkt 8.8
17	4	980DV20NA	Ecrou M20 ZNBL 10.9 Sicherungsmutter M20 Verzinkt 10.9
18	2	M 631 182	Etrier M20 □ 80 aplati 10.9 Planflansch M20 □ 80 10.9
19	1	VI 29 16	Vis H M12x 70 - 8.8 ZNBL Schraube TH M12x 70 - 8.8 ZNBL

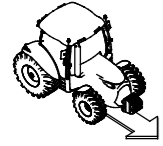


Efface traces á ressort GG-5 cpl.

Spurlockerer gef. GG-5 kpl.

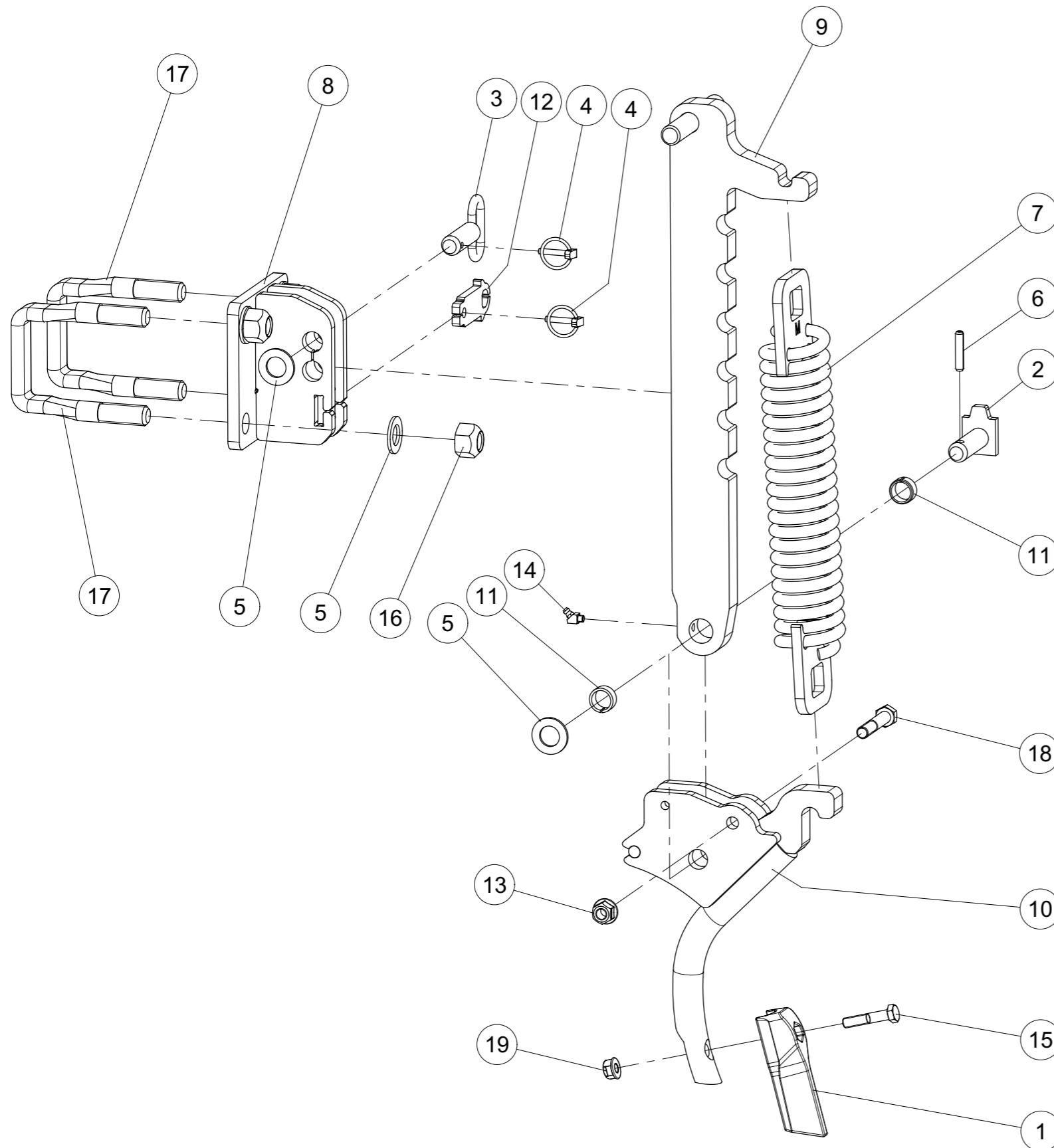


Index	Quantite	Reference	Designation
1	1	1000.20.15	Axe D 20x58 Z Sicherungsbolzen D 20x58 Verz.
2	1	1000.20.30	Axe D20x55 Z Steckbolzen D20x55 verz.
3	2	11023D532A	Goupille "Clips" Dia 5 Z KLAPPSTECKER 5x32 DIN11023 Z
4	6	125DA21A	Rondelle A 21 ISO7089 ZNBL SCHEIBE A 21 ISO7089 VERZ.
5	1	127DA12A	Rondelle élastique A 12 DIN127 Z FEDERRING A 12 DIN127 Z
6	1	1481D840A	Goupille elastique 8 X 40 ISO8752 Z SPANNSTIFT 8 X 40 ISO8752 VERZ.
7	1	6258.31.16	Ressort de tension Zugfeder
8	1	6258.31.20	support de montant d'efface-trace Stielhalter geschweißt
9	1	6258.31.26	Montant d'efface-trace Stiel geschw.
10	1	6258.31.45	Soc titulaire GG-5 Scharhalter GG-5
11	2	6258.31.94	Bague ø25/20x12 Buchse ø25/20x12
12	1	6258.31.96	Loquet Riegellasche
13	1	6927DV12NA	Ecrou HEFR M12 emb. S.Lock Cl.10 Mutter HEFR M12 selbstsichernd verzinkt - 10
14	1	71412DBS81	Graisseur H2a-M 8x1 -45 SCHMIERNIPPEL H2a-M 8x1 -45
15	1	8007.30.01	Soc GG-5 Schar GG-5
16	1	8007.30.02	Vis tête noyée 12x48 - 8.8 Sondersenkschraube SSS-12x48 - 8.8
17	1	934D12PA	Ecrou std H M12 - pas 175 Zingue Mutter std H M12 Verzinkt 8.8
18	4	980DV20NA	Ecrou M20 ZNBL 10.9 Sicherungsmutter M20 Verzinkt 10.9
19	2	M 631 182	Etrier M20 □ 80 aplati 10.9 Planflansch M20 □ 80 10.9
20	1	VI 29 16	Vis H M12x 70 - 8.8 ZNBL Schraube TH M12x 70 - 8.8 ZNBL

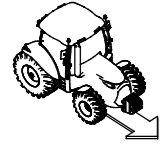


Efface traces á ressort GS-035 cpl.

Spurlockerer gef. GS-035 kpl.

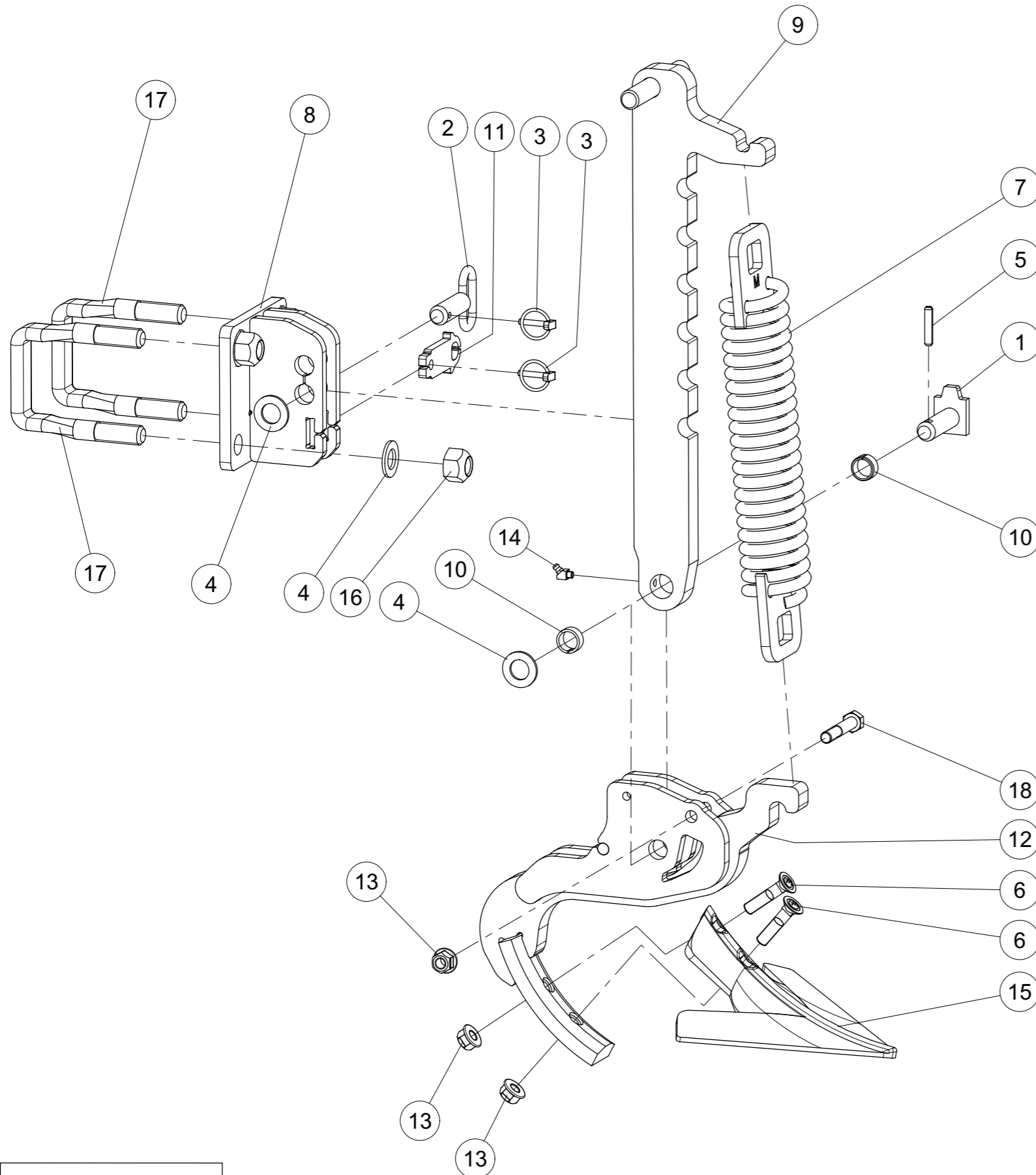


Index	Quantite	Reference	Designation
1	1	7 C 00320	Soc moulé court Scharspitze kurz
2	1	1000.20.15	Axe D 20x58 Z Sicherungsbolzen D 20x58 Verz.
3	1	1000.20.30	Axe D20x55 Z Steckbolzen D20x55 verz.
4	2	11023D532A	Goupille "Clips" Dia 5 Z KLAPPSTECKER 5x32 DIN11023 Z
5	6	125DA21A	Rondelle A 21 ISO7089 ZNBL SCHEIBE A 21 ISO7089 VERZ.
6	1	1481D840A	Goupille elastique 8 X 40 ISO8752 Z SPANNSTIFT 8 X 40 ISO8752 VERZ.
7	1	6258.31.16	Ressort de tension Zugfeder
8	1	6258.31.20	support de montant d'efface-trace Stielhalter geschweißt
9	1	6258.31.26	Montant d'efface-trace Stiel geschw.
10	1	6258.31.45	Soc titulaire GG-5 Scharhalter GG-5
11	2	6258.31.94	Bague ø25/20x12 Buchse ø25/20x12
12	1	6258.31.96	Loquet Riegellasche
13	1	6927DV12NA	Ecrou HEFR M12 emb. S.Lock Cl.10 Mutter HEFR M12 selbtsichernd verzinkt - 10
14	1	71412DBS81	Graisseur H2a-M 8x1 -45 SCHMIERNIPPEL H2a-M 8x1 -45
15	1	931D1050N	Vis H M10 x 50 Noire 10.9 Hex. Schraube M10 x 50 Blank 10.9
16	4	980DV20NA	Ecrou M20 ZNBL 10.9 Sicherungsmutter M20 Verzinkt 10.9
17	2	M 631 182	Etrier M20 □ 80 aplati 10.9 Planflansch M20 □ 80 10.9
18	1	VI 29 16	Vis H M12x 70 - 8.8 ZNBL Schraube TH M12x 70 - 8.8 ZNBL
19	1	VJ 141	Ecrou HEFR M10 emb. S.Lock Cl.10 Mutter HEFR M10 selbtsichernd verzinkt - 10



Efface traces á ressort GG-011 cpl.

Spurlockerer gef. GG-011 kpl.

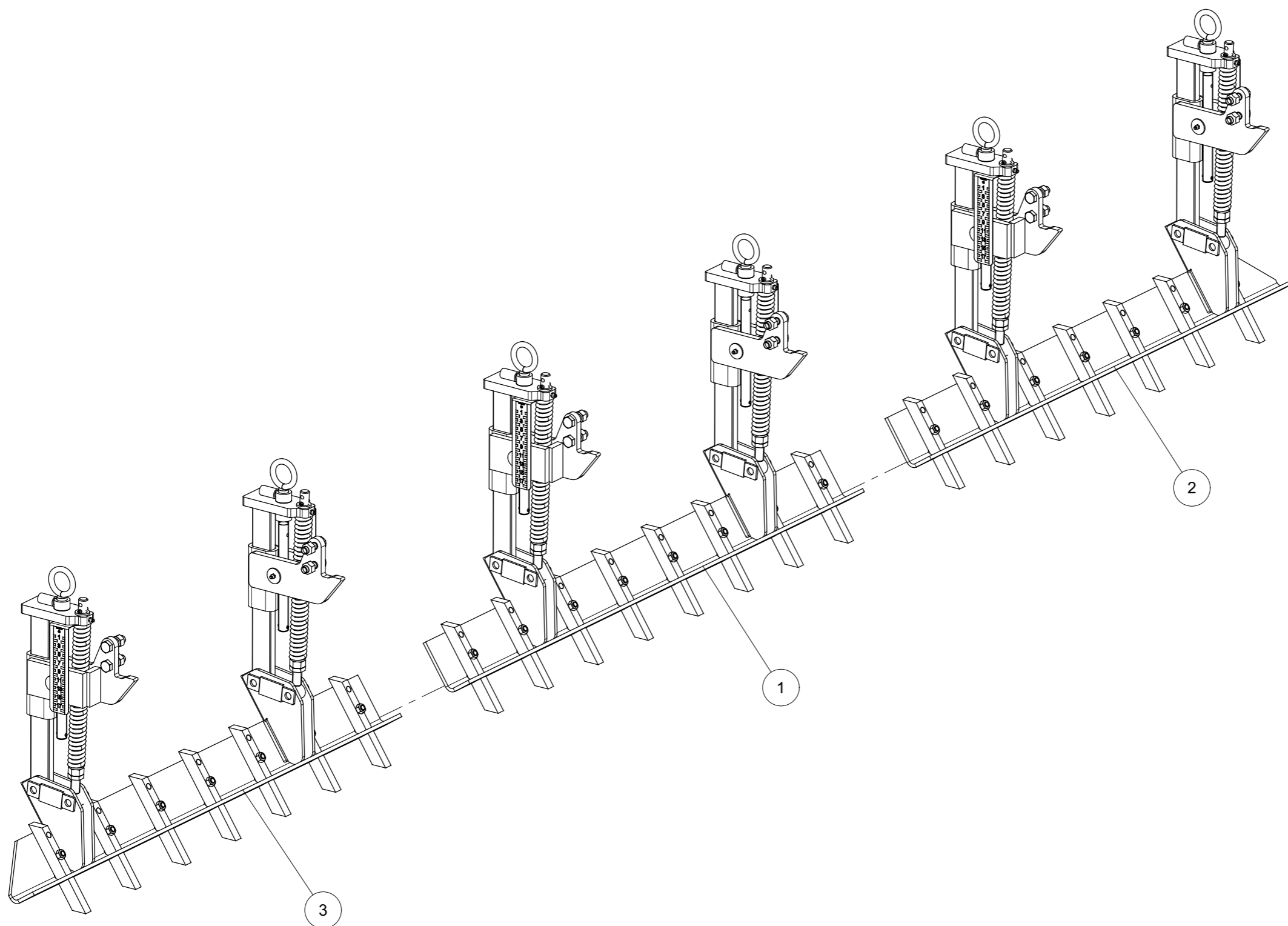


Index	Quantite	Reference	Designation
1	1	1000.20.15	Axe D 20x58 Z Sicherungsbolzen D 20x58 Verz.
2	1	1000.20.30	Axe D20x55 Z Steckbolzen D20x55 verz.
3	2	11023D532A	Goupille "Clips" Dia 5 Z KLAPPSTECKER 5x32 DIN11023 Z
4	6	125DA21A	Rondelle A 21 ISO7089 ZNBL SCHEIBE A 21 ISO7089 VERZ.
5	1	1481D840A	Goupille elastique 8 X 40 ISO8752 Z SPANNSTIFT 8 X 40 ISO8752 VERZ.
6	2	2700.26.10	Vis á tête fraisée M 12 X 55-10.9 SENKSCHR.M 12 X 55-10.9 VIERK.
7	1	6258.31.16	Ressort de tension Zugfeder
8	1	6258.31.20	support de montant d'efface-trace Stielhalter geschweißt
9	1	6258.31.26	Montant d'efface-trace Stiel geschw.
10	2	6258.31.94	Bague ø25/20x12 Buchse ø25/20x12
11	1	6258.31.96	Loquet Riegellasche
12	1	6258.32.35	Soc titulaire GG-O11 Scharhalter GG-O11
13	3	6927DV12NA	Ecrou HEFR M12 emb. S.Lock Cl.10 Mutter HEFR M12 selbstsichernd verzinkt - 10
14	1	71412DBS81	Graisseur H2a-M 8x1 -45 SCHMIERNIPPEL H2a-M 8x1 -45
15	1	8426.33.01	Pattes d'oise GG-O11 Gaensefuss-Schar GG-O11 verg.
16	4	980DV20NA	Ecrou M20 ZNBL 10.9 Sicherungsmutter M20 Verzinkt 10.9
17	2	M 631 182	Etrier M20 □ 80 aplati 10.9 Planflansch M20 □ 80 10.9
18	1	VI 29 16	Vis H M12x 70 - 8.8 ZNBL Schraube TH M12x 70 - 8.8 ZNBL



Train denté 4501 L (S) cpl.
Zinkenschleppe 4501 L (S) kpl.

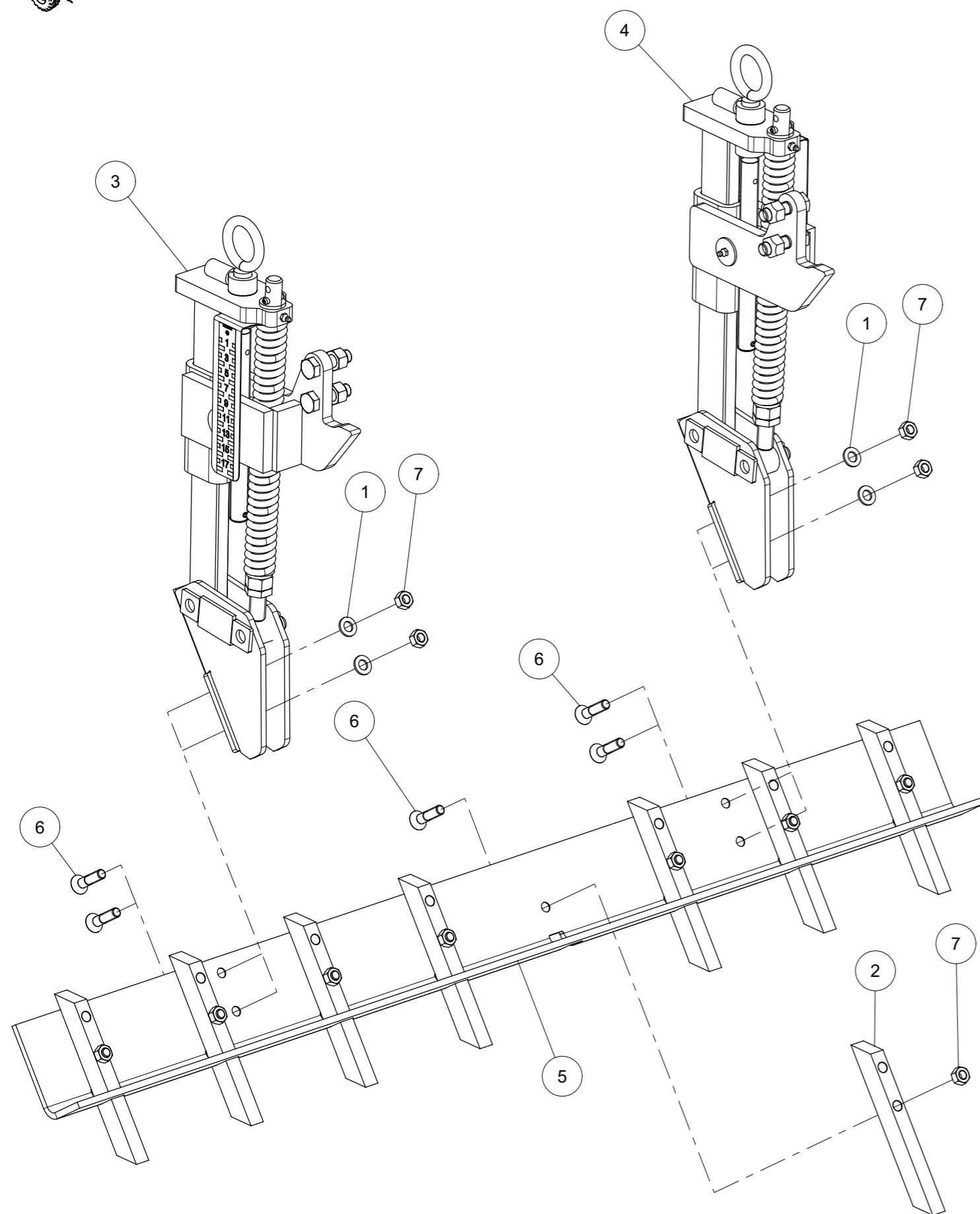
Index	Quantity	Reference	Designation
1	1	6258.03.10	Train denté section médiane cpl. Schleppe Mittelteil kpl.
2	1	6258.03.20	Train denté droit cpl. Schleppe rechts kpl.
3	1	6258.03.30	Train denté gauche cpl. Schleppe links kpl.





Train denté section médiane cpl.

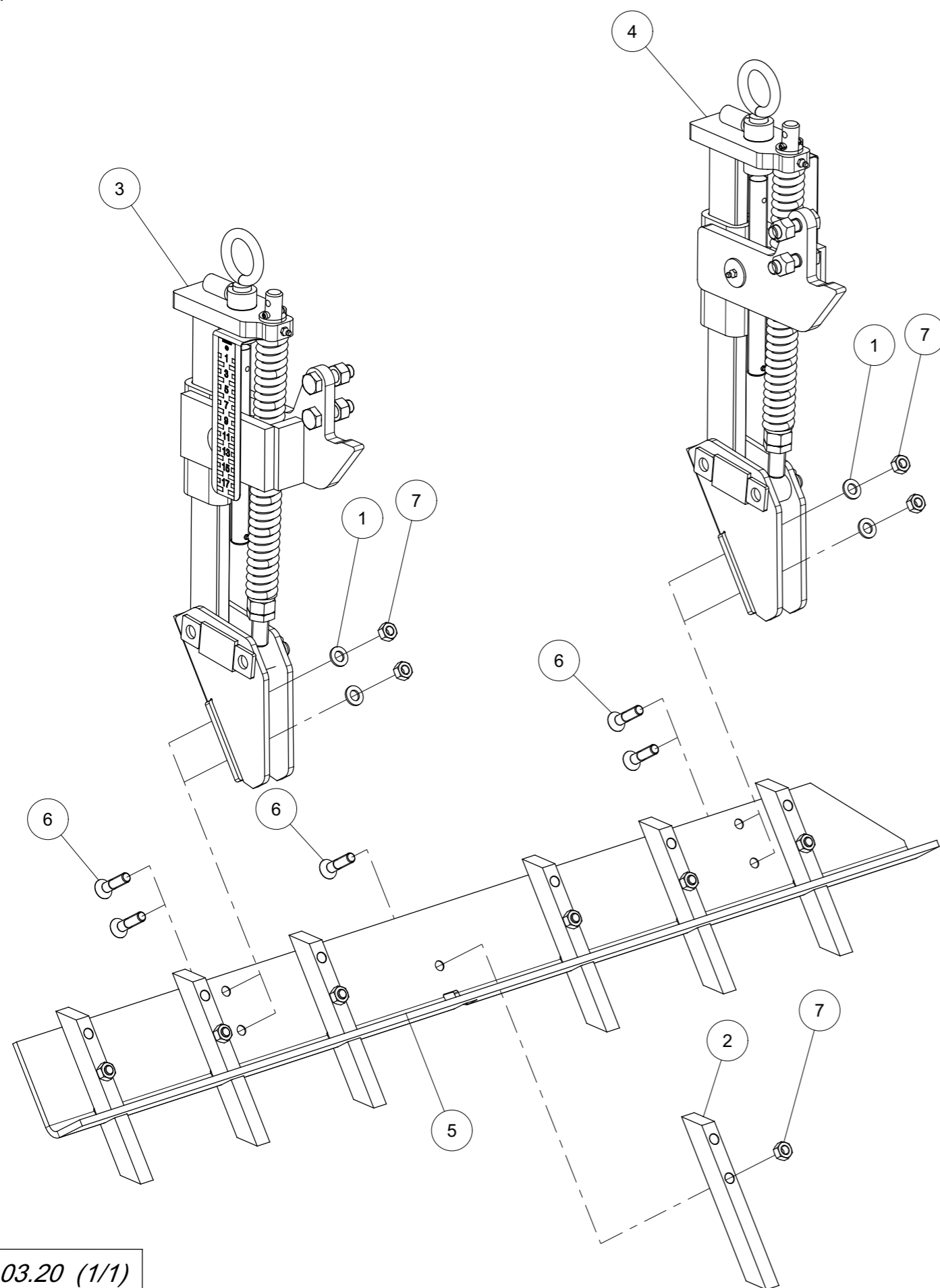
Schleppe Mittelteil kpl.



Index	Quantity	Reference	Designation
1	4	125DA13A	Rondelle A 13 ISO7089 ZNBL SCHEIBE A 13 ISO7089 VERZ.
2	8	6253.48.01	Dent Zinken
3	1	6258.03.34	Ensemble de ressort gauche série 1 cpl. Federpaket links Ausf.1 kpl.
4	1	6258.03.35	Ensemble de ressort gauche série 2 cpl. Federpaket links Ausf.2 kpl.
5	1	6258.03.90	Angle tôle au milieu Winkelblech mitte
6	12	7991D1250PA	Vis FHc M12x50 ISO10642-8.8 ZNBL SENKSCHR.M12x50 ISO10642-8.8 Z
7	12	934D12PA	Ecrou std H M12 - pas 175 Zingue Mutter std H M12 Verzinkt 8.8



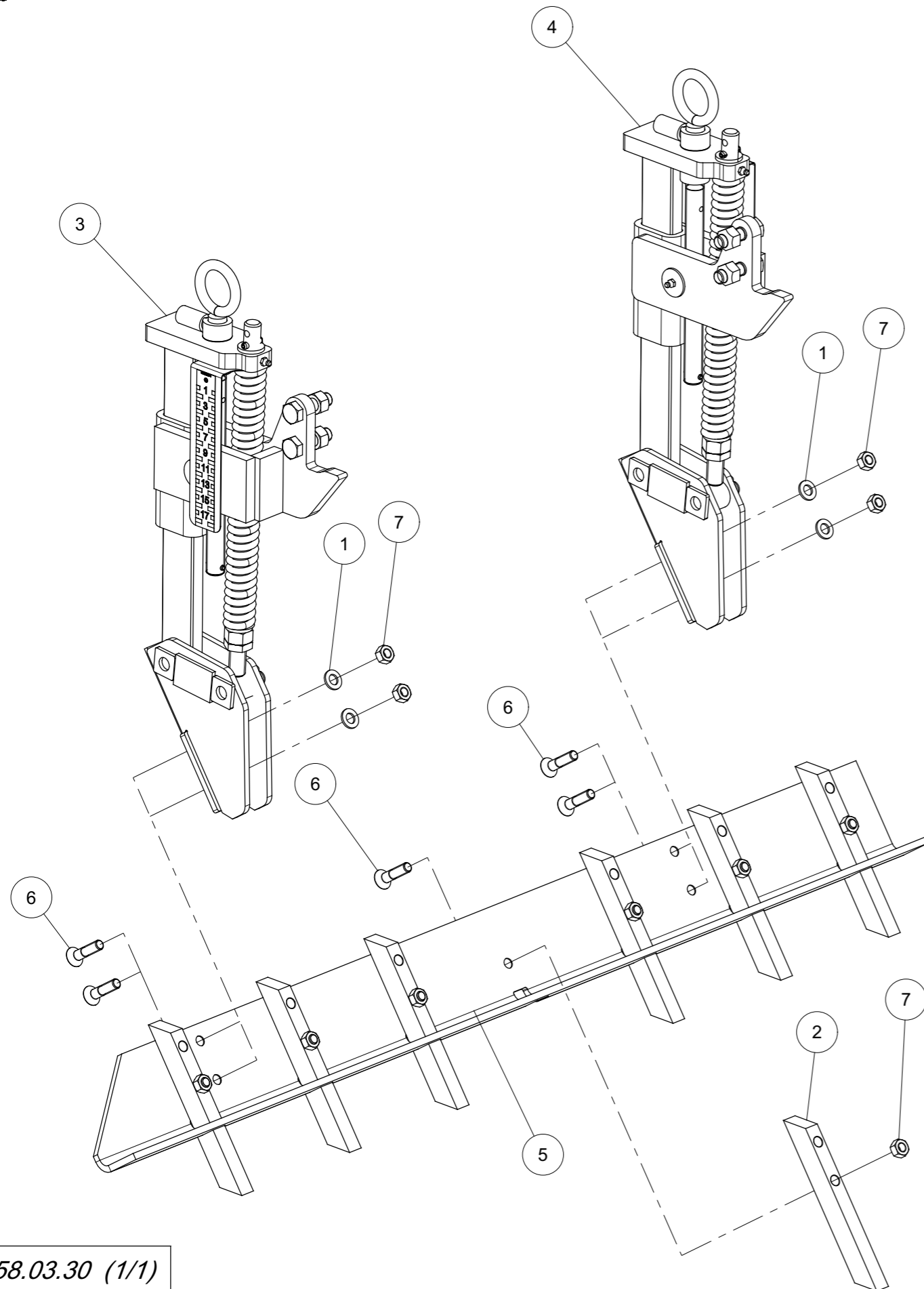
Train denté droit cpl.
Schleppe rechts kpl.



Index	Quantity	Reference	Designation
1	4	125DA13A	Rondelle A 13 ISO7089 ZNBL SCHEIBE A 13 ISO7089 VERZ.
2	7	6253.48.01	Dent Zinken
3	1	6258.03.34	Ensemble de ressort gauche série 1 cpl. Federpaket links Ausf.1 kpl.
4	1	6258.03.35	Ensemble de ressort gauche série 2 cpl. Federpaket links Ausf.2 kpl.
5	1	6258.03.81	Angle tôle droite Winkelblech rechts
6	11	7991D1250PA	Vis FHc M12x50 ISO10642-8.8 ZNBL SENKSCHR.M12x50 ISO10642-8.8 Z
7	11	934D12PA	Ecrou std H M12 - pas 175 Zingue Mutter std H M12 Verzinkt 8.8



Train denté gauche cpl.
Schleppe links kpl.

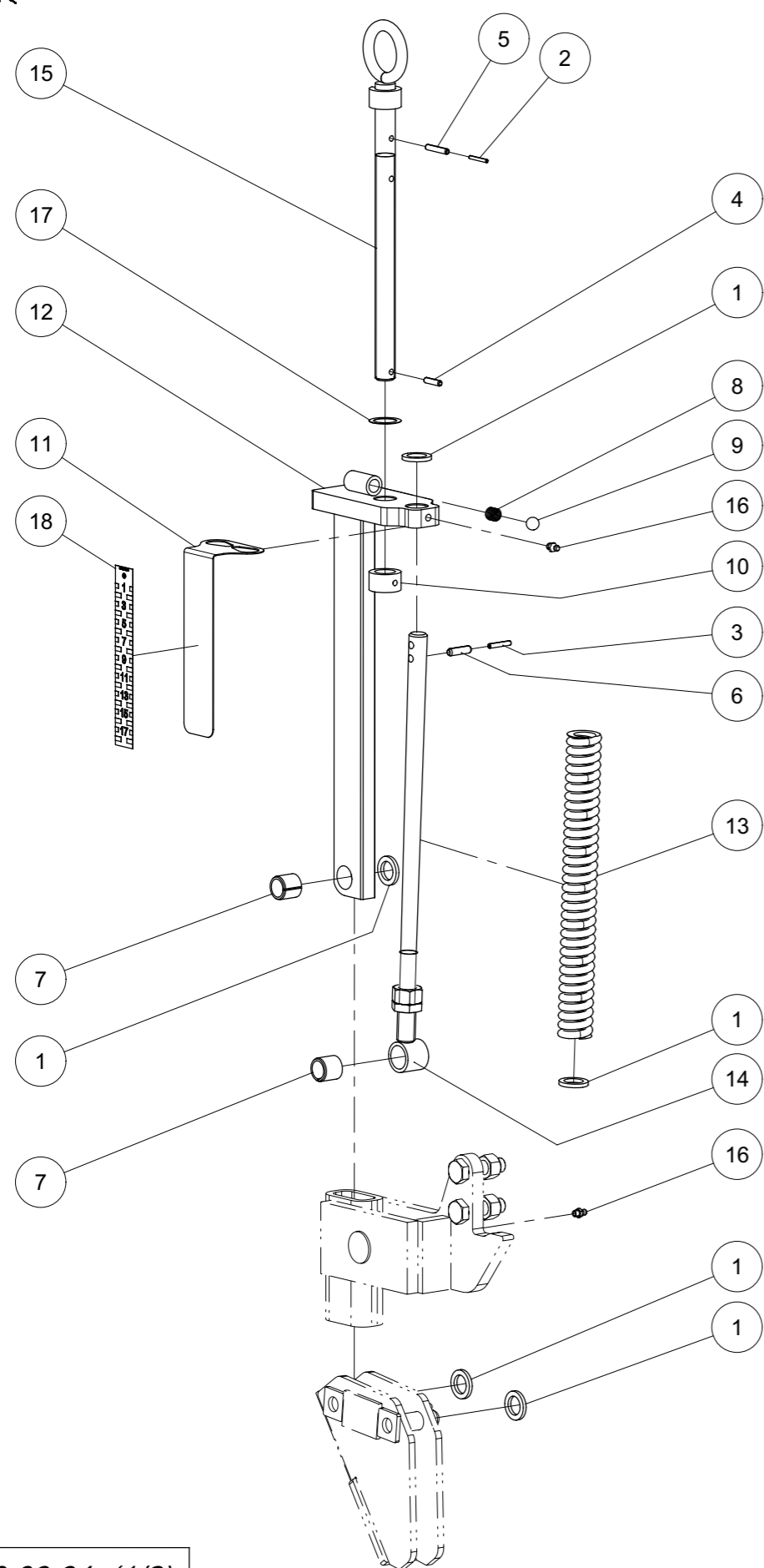


Index	Quantity	Reference	Designation
1	4	125DA13A	Rondelle A 13 ISO7089 ZNBL SCHEIBE A 13 ISO7089 VERZ.
2	7	6253.48.01	Dent Zinken
3	1	6258.03.34	Ensemble de ressort gauche série 1 cpl. Federpaket links Ausf.1 kpl.
4	1	6258.03.35	Ensemble de ressort gauche série 2 cpl. Federpaket links Ausf.2 kpl.
5	1	6258.03.85	Angle tôle gauche Winkelblech links
6	11	7991D1250PA	Vis FHc M12x50 ISO10642-8.8 ZNBL SENKSCHR.M12x50 ISO10642-8.8 Z
7	11	934D12PA	Ecrou std H M12 - pas 175 Zingue Mutter std H M12 Verzinkt 8.8



Ensemble de ressort gauche série 1 cpl.

Federpaket links Ausf. 1 kpl.

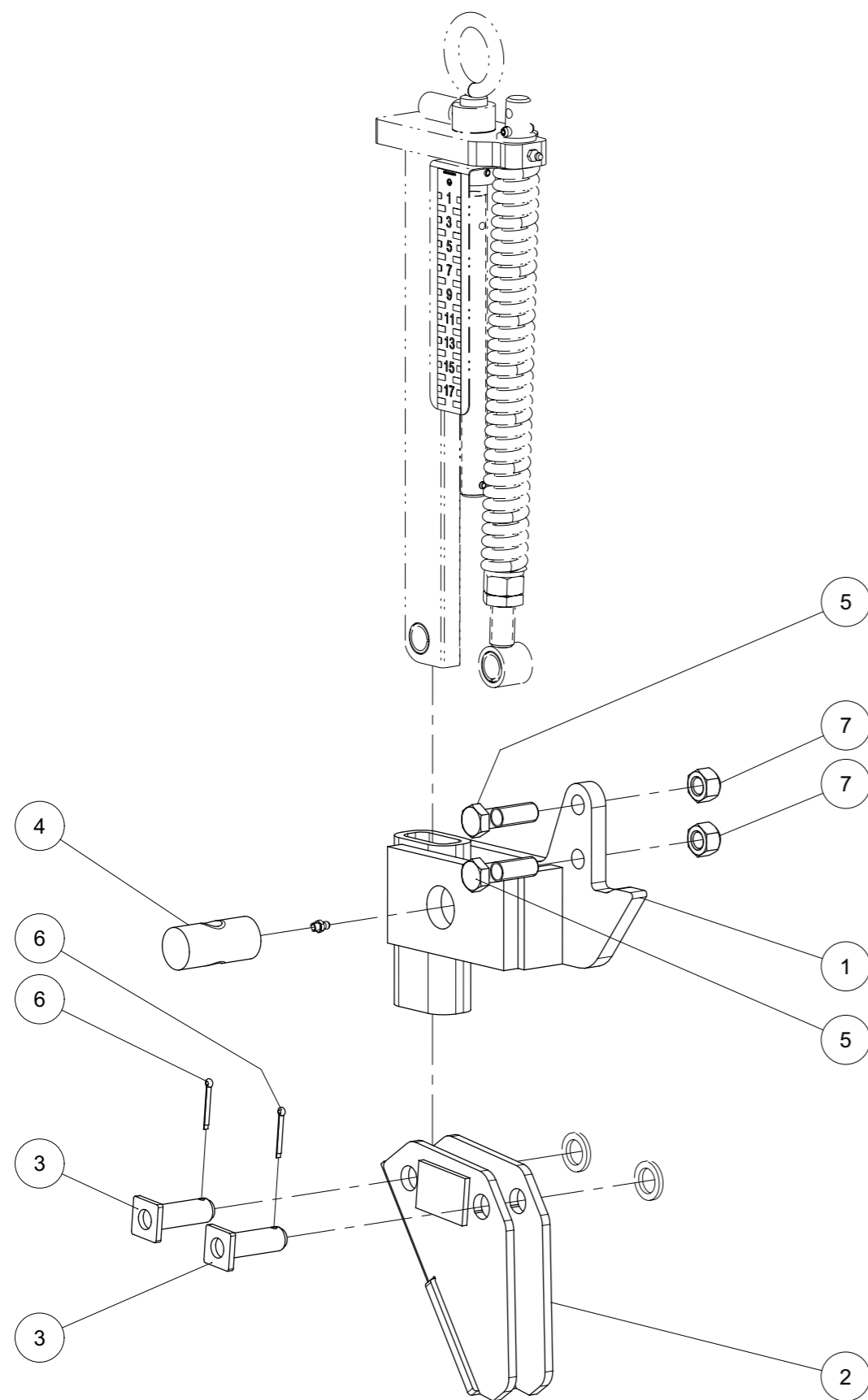


Index	Quantity	Reference	Designation
1	5	1441D21A	Rondelle 21 DIN1441 Z SCHEIBE 21 DIN1441 Z
2	1	1481D3.530A	Goupille elastique 3,5 X 30 ISO8752 Z SPANNSTIFT 3,5 X 30 ISO8752 VERZ.
3	1	1481D530A	Goupille elastique 5 X 30 ISO8752 Z SPANNSTIFT 5 X 30 ISO8752 VERZ.
4	1	1481D626A	Goupille elastique 6 X 26 ISO8752 Z SPANNSTIFT 6 X 26 ISO8752 VERZ.
5	1	1481D636A	Goupille elastique 6 X 36 ISO8752 Z SPANNSTIFT 6 X 36 ISO8752 VERZ.
6	1	1481D830	Goupille elastique 8 X 30 ISO8752 SPANNSTIFT 8 X 30 ISO8752
7	2	1498D202624	Douille EG 20/26x24 DIN1498 BUCHSE EG 20/26x24 DIN1498
8	1	4716.12.00	Ressort de compression Druckfeder DF80-verz.
9	1	4716.36.00	Bille Kugel D14 (RB-14/III)
10	1	6258.03.02	Bague de butée Anschlagsring
11	1	6258.03.75	Échelle de tôle Anzeigeblech
12	1	6337.43.20	Tige soudée Stiel geschw.
13	1	6337.48.15	Ressort de compression DF-269.5 Druckfeder DF-269.5
14	1	6337.81.01	Bras soudée Druckstange geschw.
15	1	6464.07.39	Broche soudé Spindel verz. geschw.
16	2	71412DA81	Graisneur H1-M 8x1 -180 SCHMIERNIPPEL H1-M 8x1 -180
17	1	988D25350.5	Rondelle 25x 35x0,5 DIN988 PASSSCHEIBEN 25x 35x0,5 DIN988
18	1	9998.09.04	Échelle d'autocollant Aufkleber Skala



Ensemble de ressort gauche série 1 cpl.

Federpaket links Ausf. 1 kpl.

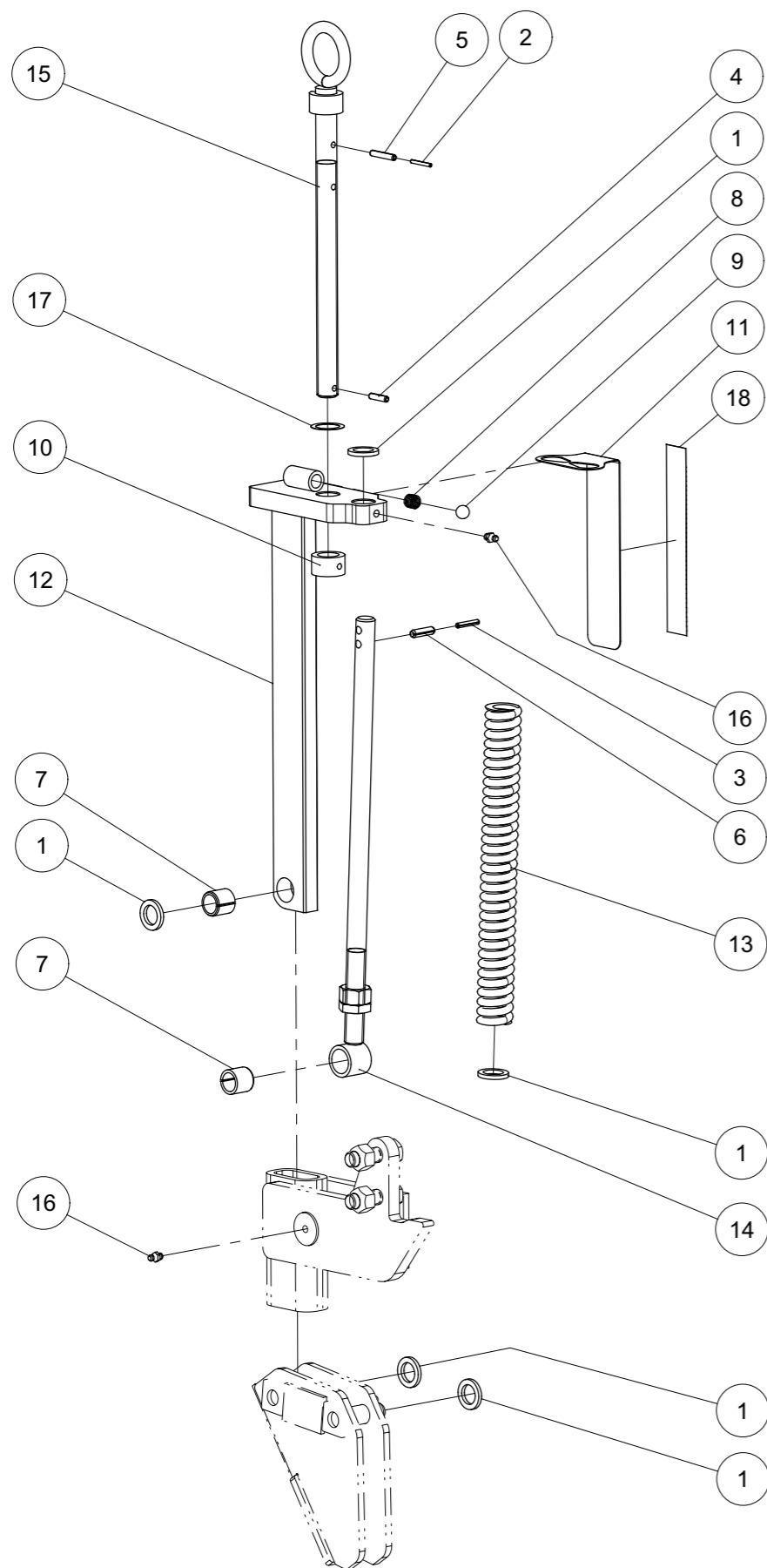


Index	Quantity	Reference	Designation
1	1	6258.03.61	Support gauche soudé Haltetasche links geschw.
2	1	6258.03.95	Support soudé version 1 Halter zum Winkelblech Ausf. 1 geschw.
3	2	6337.45.03	Axe sécurité D20-53.5 Sicherungsbolzen D20-53.5
4	1	6806.34.03	Ecrou de la vis Tr. 22x5 Spindelmutter Tr. 22x5 verz.
5	2	931D1655PA	Vis H M16 x 55 ZNBL 8.8 Hex. Schraube M16 x 55 Verzinkt 8.8
6	2	94D432	Goupille fendue 4x 32 ISO1234 SPLINT 4x 32 ISO1234
7	2	980DV16PA	Ecrou M16 ZNBL 8.8 Sicherungsmutter M16 Verzinkt 8.8



Ensemble de ressort gauche série 2 cpl.

Federpaket links Ausf.2 kpl.

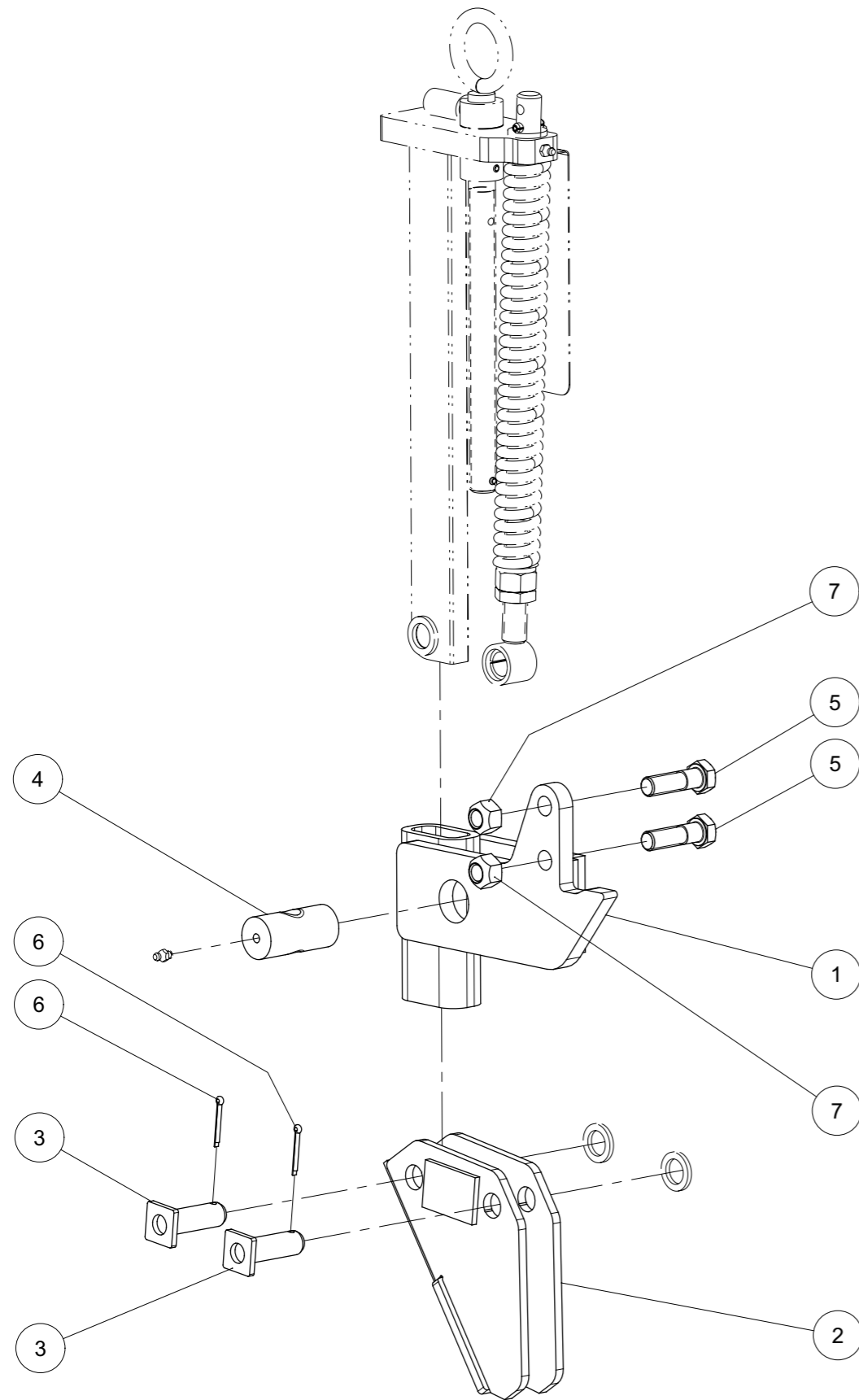


Index	Quantity	Reference	Designation
1	5	1441D21A	Rondelle 21 DIN1441 Z SCHEIBE 21 DIN1441 Z
2	1	1481D3.530A	Goupille elastique 3,5 X 30 ISO8752 Z SPANNSTIFT 3,5 X 30 ISO8752 VERZ.
3	1	1481D530A	Goupille elastique 5 X 30 ISO8752 Z SPANNSTIFT 5 X 30 ISO8752 VERZ.
4	1	1481D626A	Goupille elastique 6 X 26 ISO8752 Z SPANNSTIFT 6 X 26 ISO8752 VERZ.
5	1	1481D636A	Goupille elastique 6 X 36 ISO8752 Z SPANNSTIFT 6 X 36 ISO8752 VERZ.
6	1	1481D830	Goupille elastique 8 X 30 ISO8752 SPANNSTIFT 8 X 30 ISO8752
7	2	1498D202624	Douille EG 20/26x24 DIN1498 BUCHSE EG 20/26x24 DIN1498
8	1	4716.12.00	Ressort de compression Druckfeder DF80-verz.
9	1	4716.36.00	Bille Kugel D14 (RB-14/III)
10	1	6258.03.02	Bague de butée Anschlagsring
11	1	6258.03.75	Échelle de tôle Anzeigeblech
12	1	6337.43.20	Tige soudée Stiel geschw.
13	1	6337.48.15	Ressort de compression DF-269.5 Druckfeder DF-269.5
14	1	6337.81.01	Bras soudée Druckstange geschw.
15	1	6464.07.39	Broche soudé Spindel verz. geschw.
16	2	71412DA81	Graisseur H1-M 8x1 -180 SCHMIERNIPPEL H1-M 8x1 -180
17	1	988D25350.5	Rondelle 25x 35x0,5 DIN988 PASSSCHEIBEN 25x 35x0,5 DIN988
18	1	9998.09.04	Échelle d'autocollant Aufkleber Skala



Ensemble de ressort gauche série 2 cpl.
Federpaket links Ausf.2 kpl.

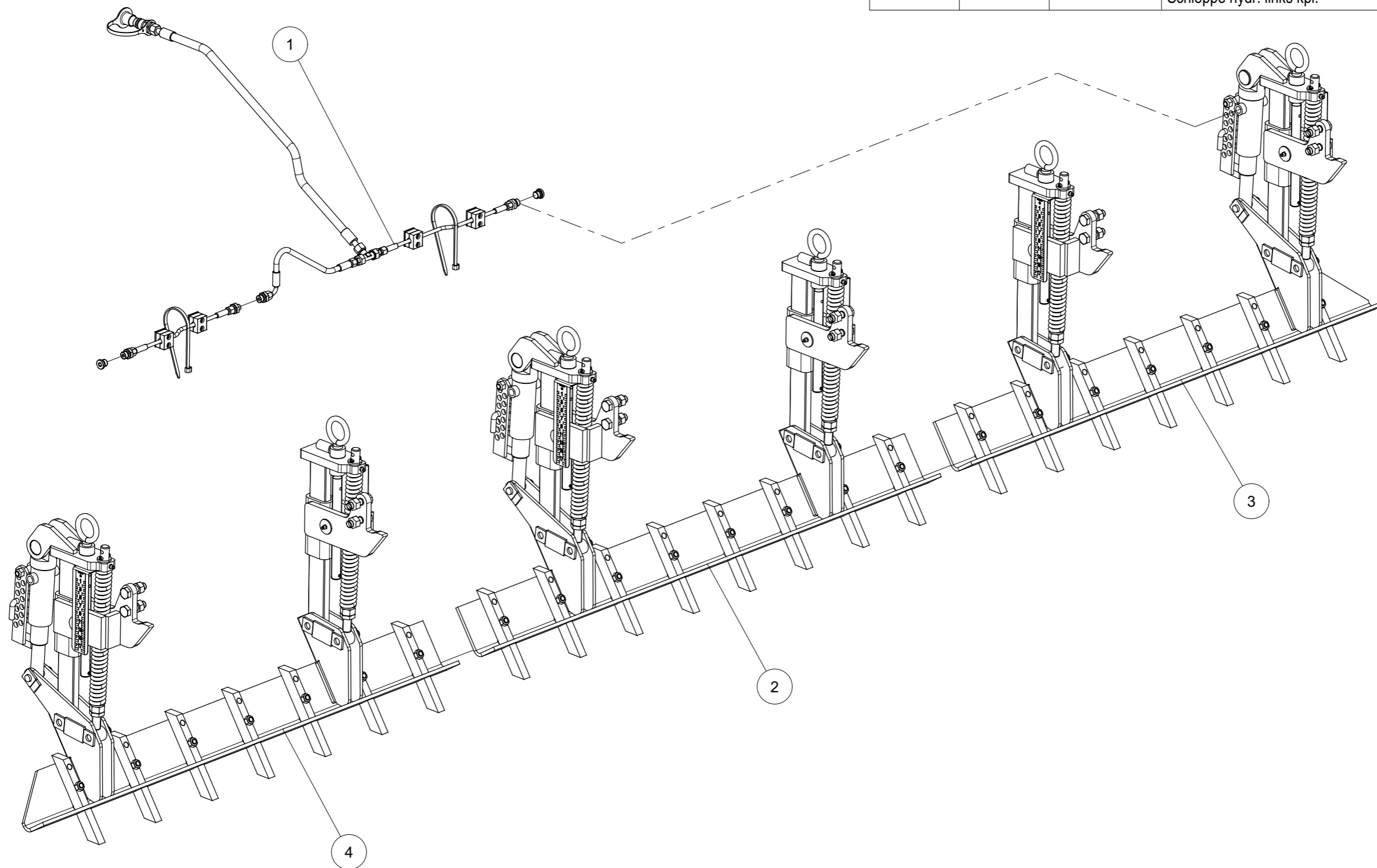
Index	Quantity	Reference	Designation
1	1	6258.03.64	Support droit soudé Haltetasche rechts geschw.
2	1	6258.03.95	Support soudé version 1 Halter zum Winkelblech Ausf. 1 geschw.
3	2	6337.45.03	Axe sécurité D20-53.5 Sicherungsbolzen D20-53.5
4	1	6806.34.03	Ecrou de la vis Tr. 22x5 Spindelmutter Tr. 22x5 verz.
5	2	931D1655PA	Vis H M16 x 55 ZNBL 8.8 Hex. Schraube M16 x 55 Verzinkt 8.8
6	2	94D432	Goupille fendue 4x 32 ISO1234 SPLINT 4x 32 ISO1234
7	2	980DV16PA	Ecrou M16 ZNBL 8.8 Sicherungsmutter M16 Verzinkt 8.8





Train denté hydr. 4501 L (S) cpl.
Zinkenschleppe hydr. 4501 L (S) kpl.

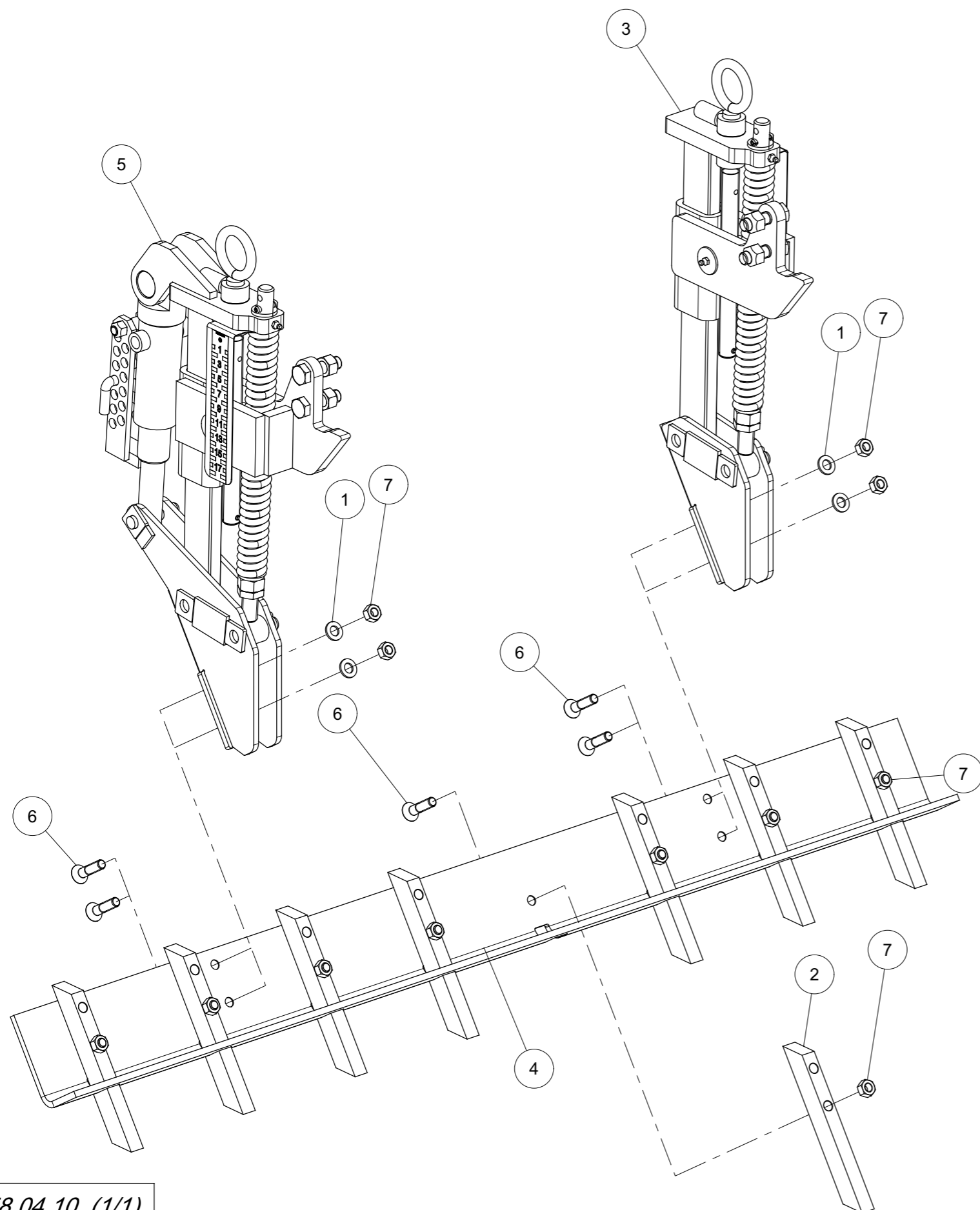
Index	Quantity	Reference	Designation
1	1	6253.91.01	Hydr. Train denté 4500 Hydr. Schleppe 4500
2	1	6258.04.10	Train denté hydr. section médiane version 1 cpl. Schleppe hydr. Mitte Ausf. 1 kpl.
3	1	6258.04.20	Train denté hydr. droit cpl. Schleppe hydr. rechts kpl.
4	1	6258.04.30	Train denté hydr. gauche cpl. Schleppe hydr. links kpl.





Train denté hydr. section médiane version 1 cpl.

Schleppe hydr. Mitte Ausf. 1 kpl.

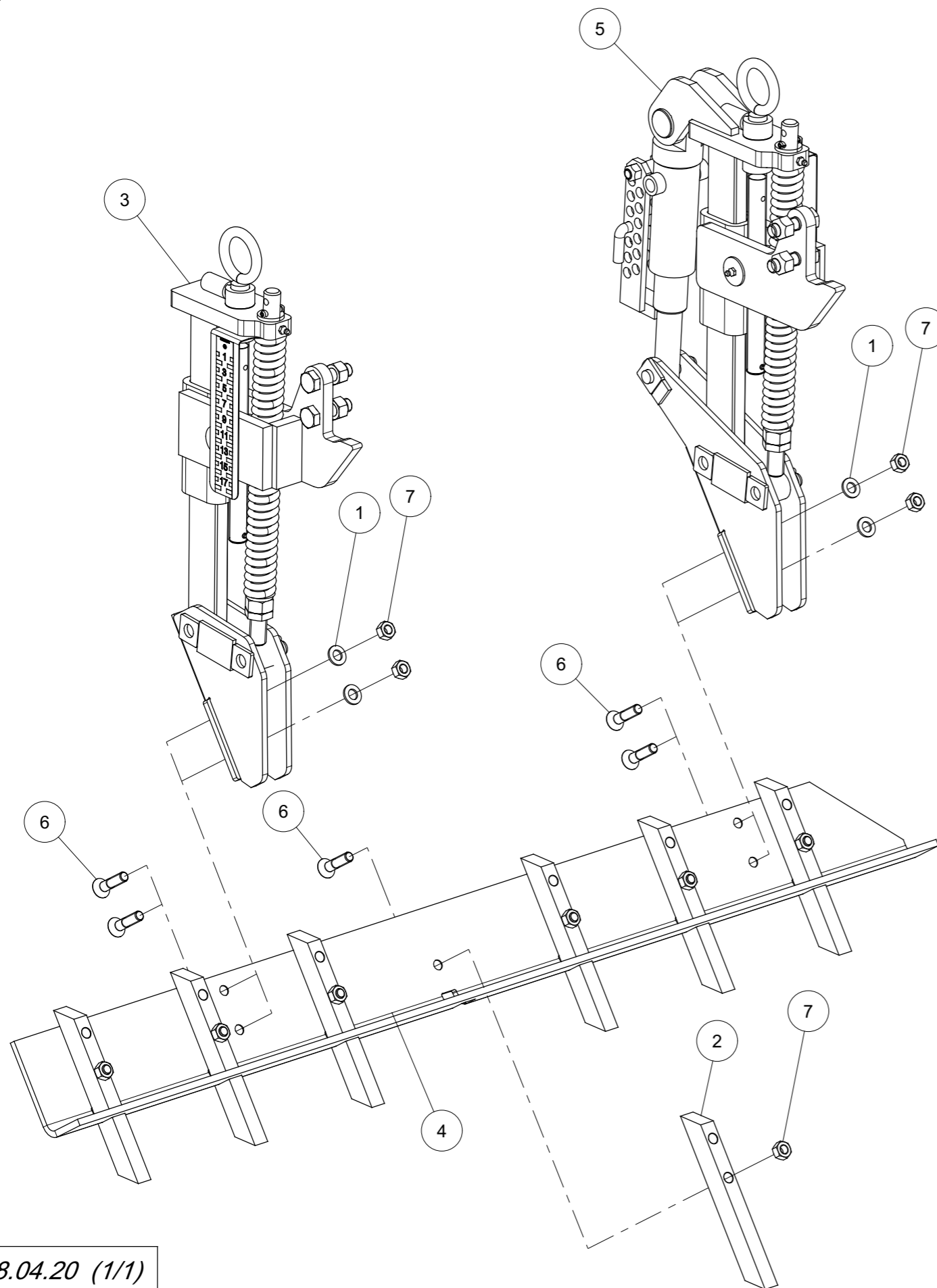


Index	Quantity	Reference	Designation
1	4	125DA13A	Rondelle A 13 ISO7089 ZNBL SCHEIBE A 13 ISO7089 VERZ.
2	8	6253.48.01	Dent Zinken
3	1	6258.03.35	Ensemble de ressort gauche série 2 cpl. Federpaket links Ausf.2 kpl.
4	1	6258.03.90	Angle tôle au milieu Winkelblech mitte
5	1	6258.04.37	Ensemble de ressort série 4 cpl. Federpaket Ausf.4 kpl.
6	12	7991D1250PA	Vis FHc M12x50 ISO10642-8.8 ZNBL SENKCHR.M12x50 ISO10642-8.8 Z
7	12	934D12PA	Ecrou std H M12 - pas 175 Zingue Mutter std H M12 Verzinkt 8.8



Train denté hydr. droit cpl.

Schleppe hydr. rechts kpl.

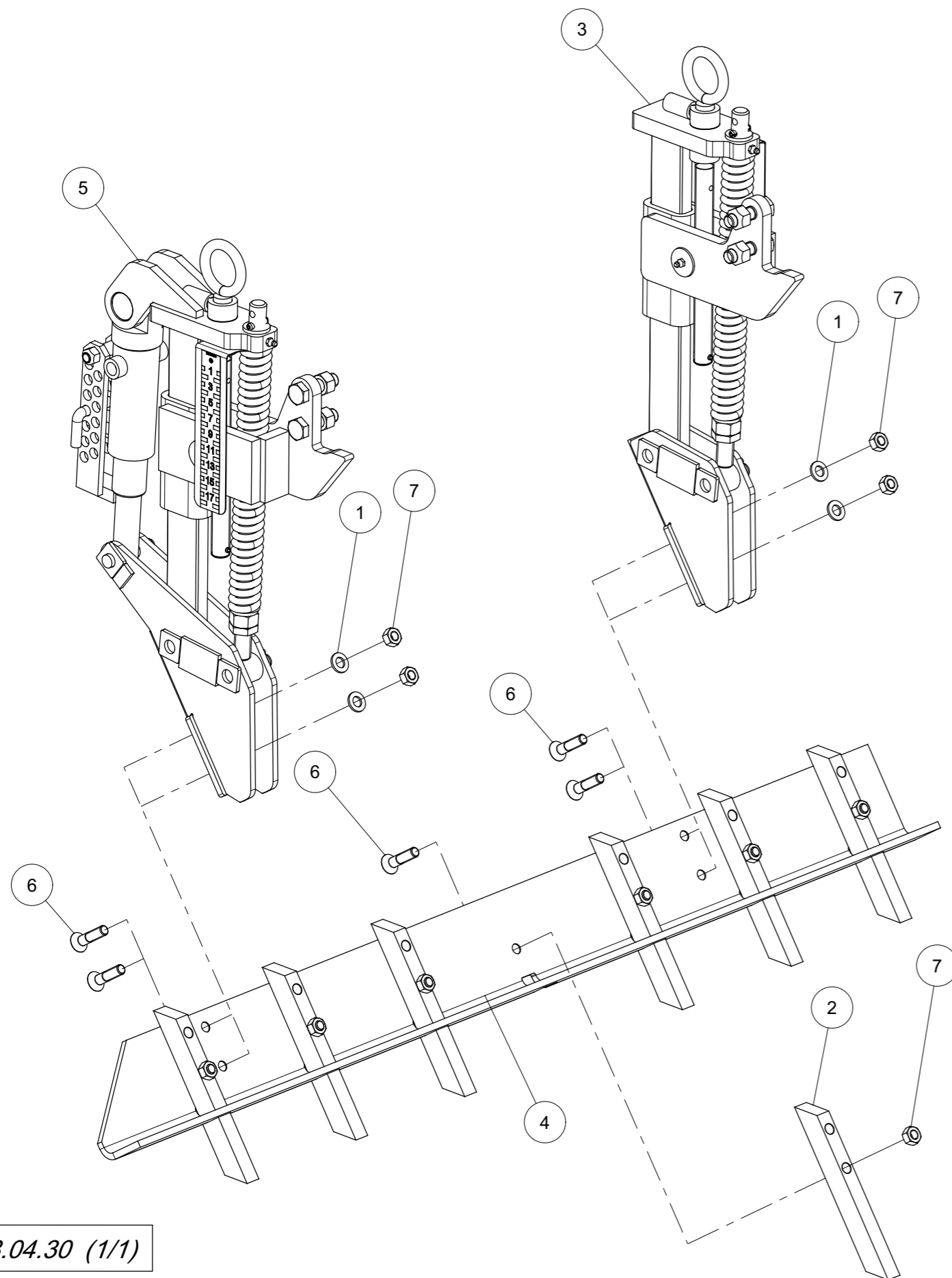


Index	Quantity	Reference	Designation
1	4	125DA13A	Rondelle A 13 ISO7089 ZNBL SCHEIBE A 13 ISO7089 VERZ.
2	7	6253.48.01	Dent Zinken
3	1	6258.03.34	Ensemble de ressort gauche série 1 cpl. Federpaket links Ausf.1 kpl.
4	1	6258.03.81	Angle tôle droite Winkelblech rechts
5	1	6258.04.38	Ensemble de ressort série 5 cpl. Federpaket Ausf.5 kpl.
6	11	7991D1250PA	Vis FHc M12x50 ISO10642-8.8 ZNBL SENKSCHR.M12x50 ISO10642-8.8 Z
7	11	934D12PA	Ecrou std H M12 - pas 175 Zingue Mutter std H M12 Verzinkt 8.8



Train denté hydr. gauche cpl.

Schleppe hydr. links kpl.

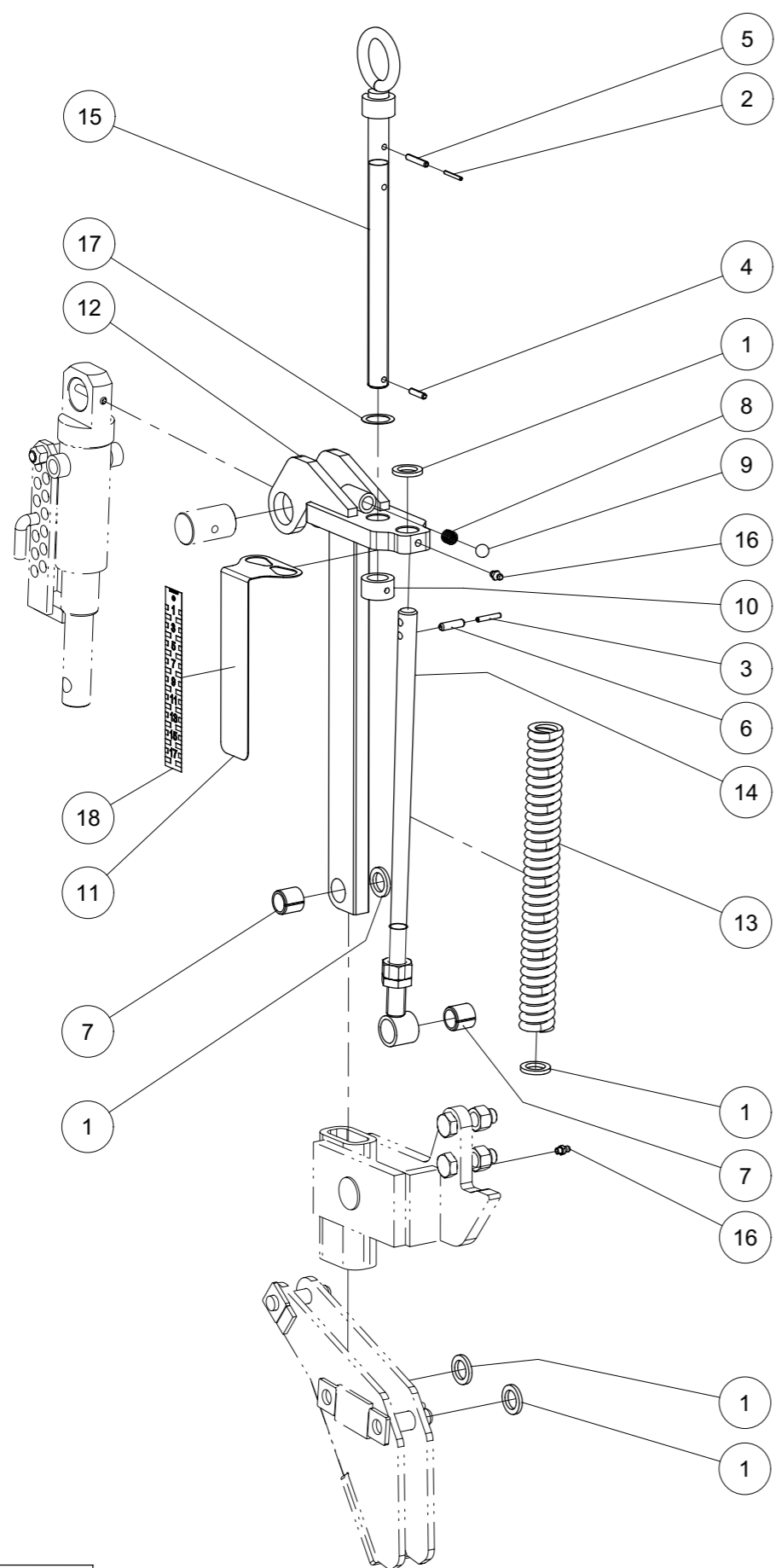


Index	Quantity	Reference	Designation
1	4	125DA13A	Rondelle A 13 ISO7089 ZNBL SCHEIBE A 13 ISO7089 VERZ.
2	7	6253.48.01	Dent Zinken
3	1	6258.03.35	Ensemble de ressort gauche série 2 cpl. Federpaket links Ausf.2 kpl.
4	1	6258.03.85	Angle tôle gauche Winkelblech links
5	1	6258.04.37	Ensemble de ressort série 4 cpl. Federpaket Ausf.4 kpl.
6	11	7991D1250PA	Vis FHc M12x50 ISO10642-8.8 ZNBL SENKSCHR.M12x50 ISO10642-8.8 Z
7	11	934D12PA	Ecrou std H M12 - pas 175 Zingue Mutter std H M12 Verzinkt 8.8



Ensemble de ressort série 4 cpl.

Federpaket Ausf.4 kpl.

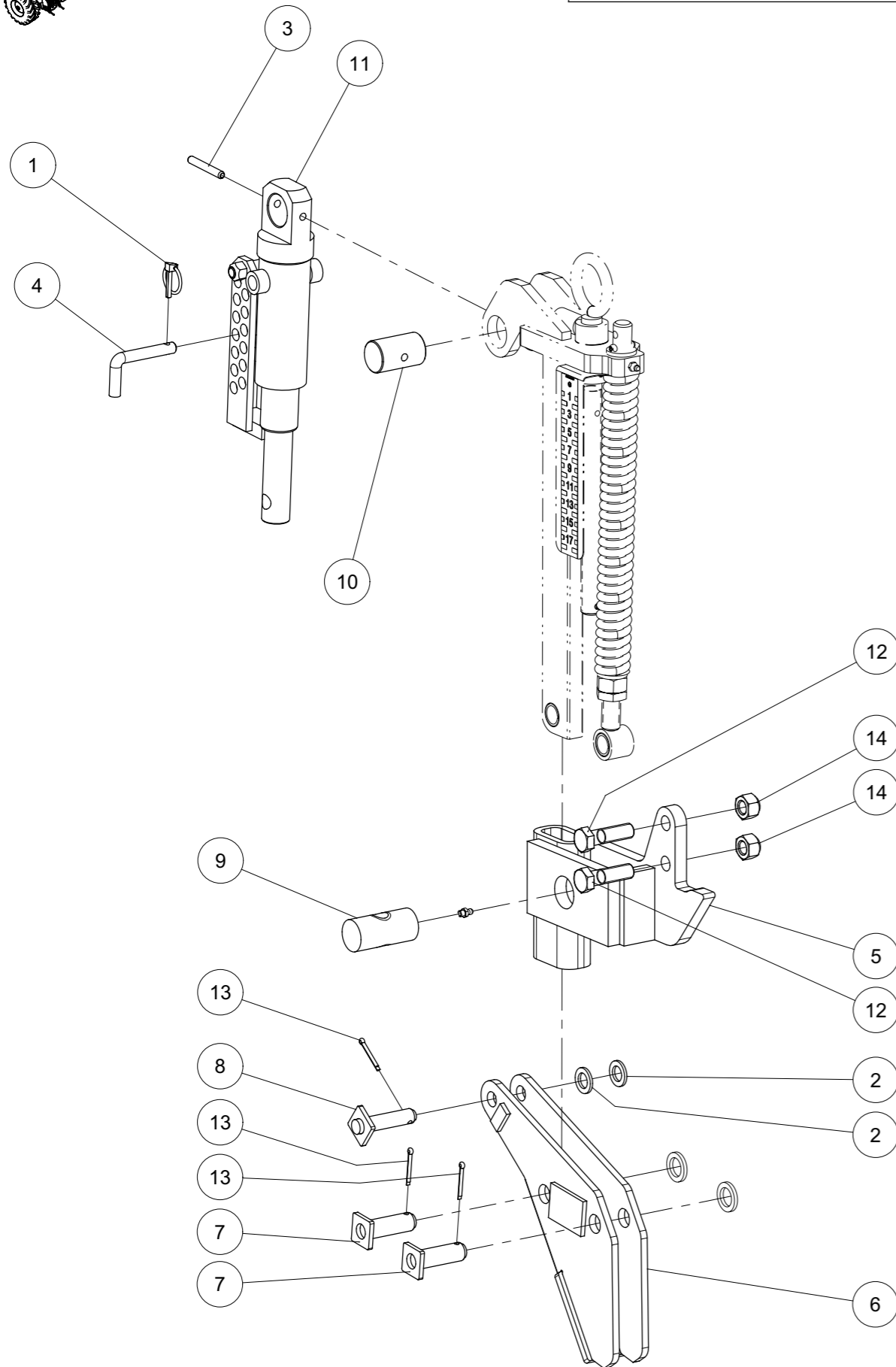


Index	Quantity	Reference	Designation
1	5	1441D21A	Rondelle 21 DIN1441 Z SCHEIBE 21 DIN1441 Z
2	1	1481D3.530A	Goupille elastique 3,5 X 30 ISO8752 Z SPANNSTIFT 3,5 X 30 ISO8752 VERZ.
3	1	1481D530A	Goupille elastique 5 X 30 ISO8752 Z SPANNSTIFT 5 X 30 ISO8752 VERZ.
4	1	1481D626A	Goupille elastique 6 X 26 ISO8752 Z SPANNSTIFT 6 X 26 ISO8752 VERZ.
5	1	1481D636A	Goupille elastique 6 X 36 ISO8752 Z SPANNSTIFT 6 X 36 ISO8752 VERZ.
6	1	1481D830	Goupille elastique 8 X 30 ISO8752 SPANNSTIFT 8 X 30 ISO8752
7	2	1498D202624	Douille EG 20/26x24 DIN1498 BUCHSE EG 20/26x24 DIN1498
8	1	4716.12.00	Ressort de compression Druckfeder DF80-verz.
9	1	4716.36.00	Bille Kugel D14 (RB-14/III)
10	1	6258.03.02	Bague de butée Anschlagsring
11	1	6258.03.75	Échelle de tôle Anzeigeblech
12	1	6337.43.22	Tige soudé Stiel geschw.
13	1	6337.48.15	Ressort de compression DF-269.5 Druckfeder DF-269.5
14	1	6337.81.01	Bras soudée Druckstange geschw.
15	1	6464.07.39	Broche soudé Spindel verz. geschw.
16	2	71412DA81	Graisseur H1-M 8x1 -180 SCHMIERNIPPEL H1-M 8x1 -180
17	1	988D25350.5	Rondelle 25x 35x0,5 DIN988 PASSSCHEIBEN 25x 35x0,5 DIN988
18	1	9998.09.04	Échelle d'autocollant Aufkleber Skala



Ensemble de ressort série 4 cpl.

Federpaket Ausf.4 kpl.

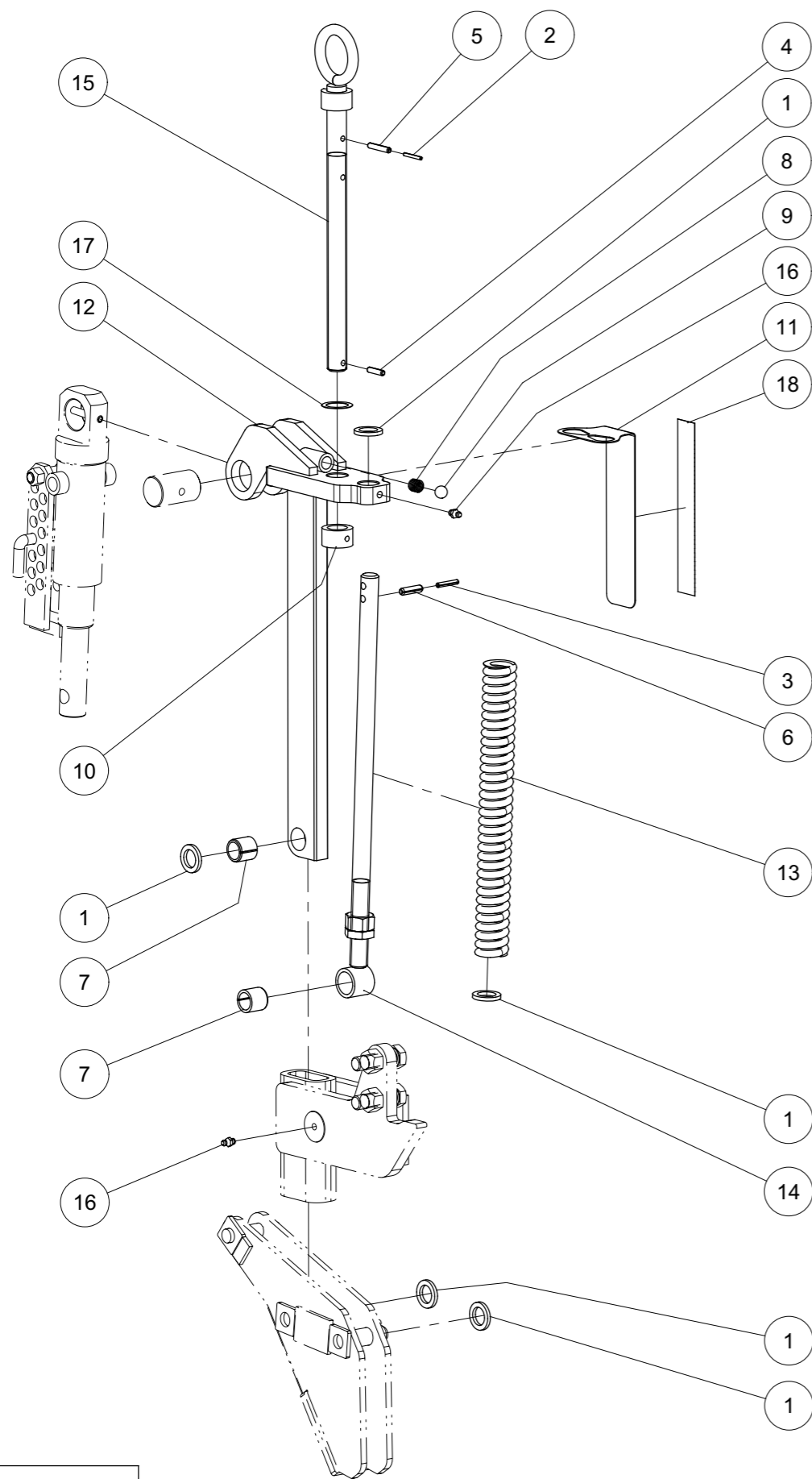


Index	Quantity	Reference	Designation
1	1	11023D532A	Goupille "Clips" Dia 5 Z KLAPPSTECKER 5x32 DIN11023 Z
2	2	1441D17A	Rondelle 17 DIN1441 Z SCHEIBE 17 DIN1441 Z
3	1	1481D860A	Goupille elastique 8 X 60 ISO8752 Z SPANNSTIFT 8 X 60 ISO8752 VERZ.
4	1	6241.29.02	Axe TB-12x50 Steckstock TB-12x50
5	1	6258.03.61	Support gauche soudé Haltetasche links geschw.
6	1	6258.04.92	Support soudé version 2 Halter zum Winkelblech Ausf.2 geschw.
7	2	6337.45.03	Axe sécurité D20-53.5 Sicherungsbolzen D20-53.5
8	1	6349.16.01	Axe D16-56 Bolzen D16-56 verg. geschw.
9	1	6806.34.03	Ecrou de la vis Tr. 22x5 Spindelmutter Tr. 22x5 verz.
10	1	8163.01.01	Axe D35x57 mm Bolzen D35x57 mm verz.
11	1	8171.48.01	Cylindre 45/40/96/310 monté Zylinder 45/40/96/310 montiert
12	2	931D1655PA	Vis H M16 x 55 ZNBL 8.8 Hex. Schraube M16 x 55 Verzinkt 8.8
13	3	94D432	Goupille fendue 4x 32 ISO1234 SPLINT 4x 32 ISO1234
14	2	980DV16PA	Ecrou M16 ZNBL 8.8 Sicherungsmutter M16 Verzinkt 8.8



Ensemble de ressort série 5 cpl.

Federpaket Ausf.5 kpl.

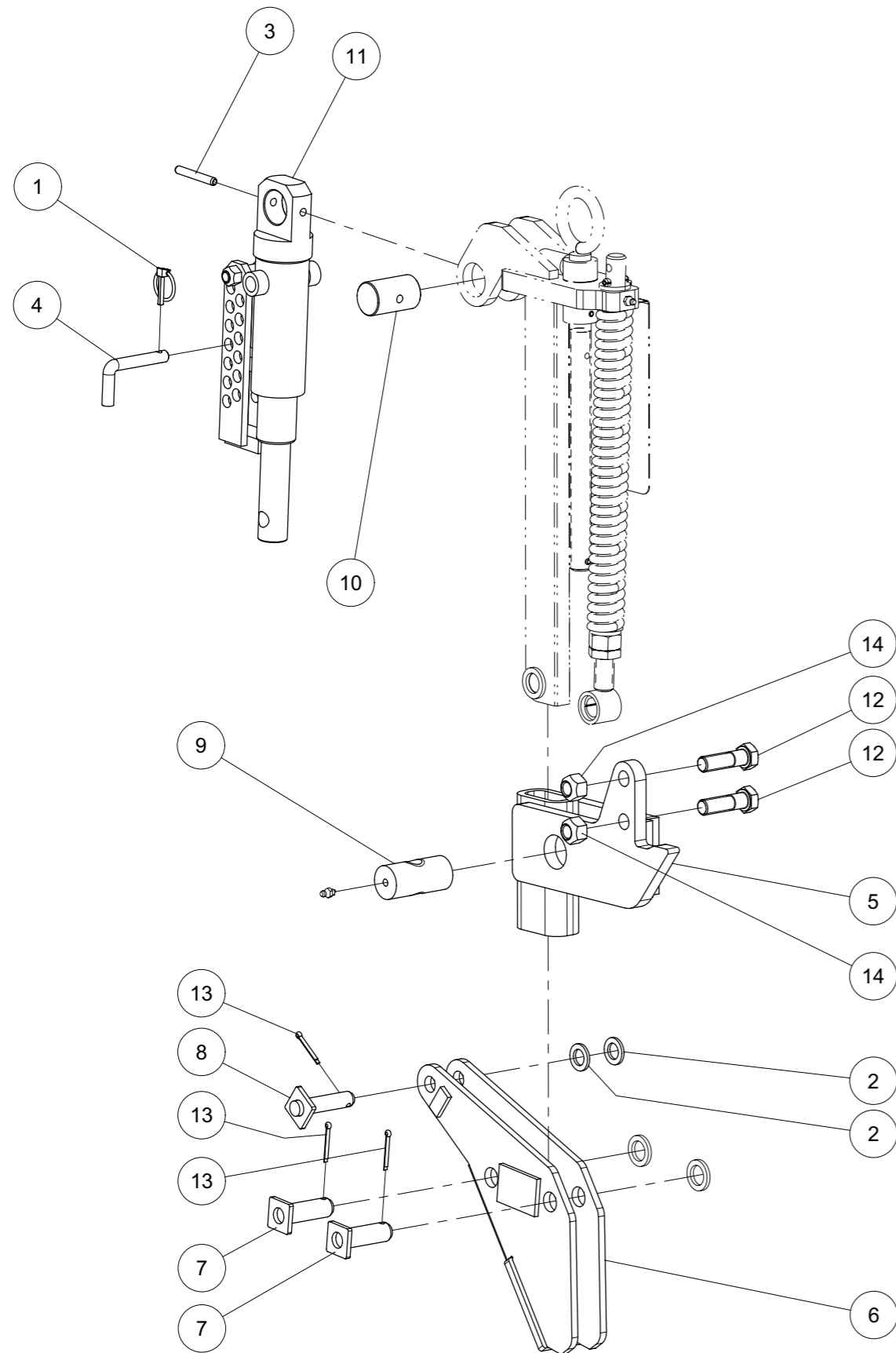


Index	Quantity	Reference	Designation
1	5	1441D21A	Rondelle 21 DIN1441 Z SCHEIBE 21 DIN1441 Z
2	1	1481D3.530A	Goupille elastique 3,5 X 30 ISO8752 Z SPANNSTIFT 3,5 X 30 ISO8752 VERZ.
3	1	1481D530A	Goupille elastique 5 X 30 ISO8752 Z SPANNSTIFT 5 X 30 ISO8752 VERZ.
4	1	1481D626A	Goupille elastique 6 X 26 ISO8752 Z SPANNSTIFT 6 X 26 ISO8752 VERZ.
5	1	1481D636A	Goupille elastique 6 X 36 ISO8752 Z SPANNSTIFT 6 X 36 ISO8752 VERZ.
6	1	1481D830	Goupille elastique 8 X 30 ISO8752 SPANNSTIFT 8 X 30 ISO8752
7	2	1498D202624	Douille EG 20/26x24 DIN1498 BUCHSE EG 20/26x24 DIN1498
8	1	4716.12.00	Ressort de compression Druckfeder DF80-verz.
9	1	4716.36.00	Bille Kugel D14 (RB-14/III)
10	1	6258.03.02	Bague de butée Anschlagsring
11	1	6258.03.75	Échelle de tôle Anzeigeblech
12	1	6337.43.22	Tige soudé Stiel geschw.
13	1	6337.48.15	Ressort de compression DF-269.5 Druckfeder DF-269.5
14	1	6337.81.01	Bras soudée Druckstange geschw.
15	1	6464.07.39	Broche soudé Spindel verz. geschw.
16	2	71412DA81	Graisseur H1-M 8x1 -180 SCHMIERNIPPEL H1-M 8x1 -180
17	1	988D25350.5	Rondelle 25x 35x0,5 DIN988 PASSSCHEIBEN 25x 35x0,5 DIN988
18	1	9998.09.04	Échelle d'autocollant Aufkleber Skala



Ensemble de ressort série 5 cpl.

Federpaket Ausf.5 kpl.

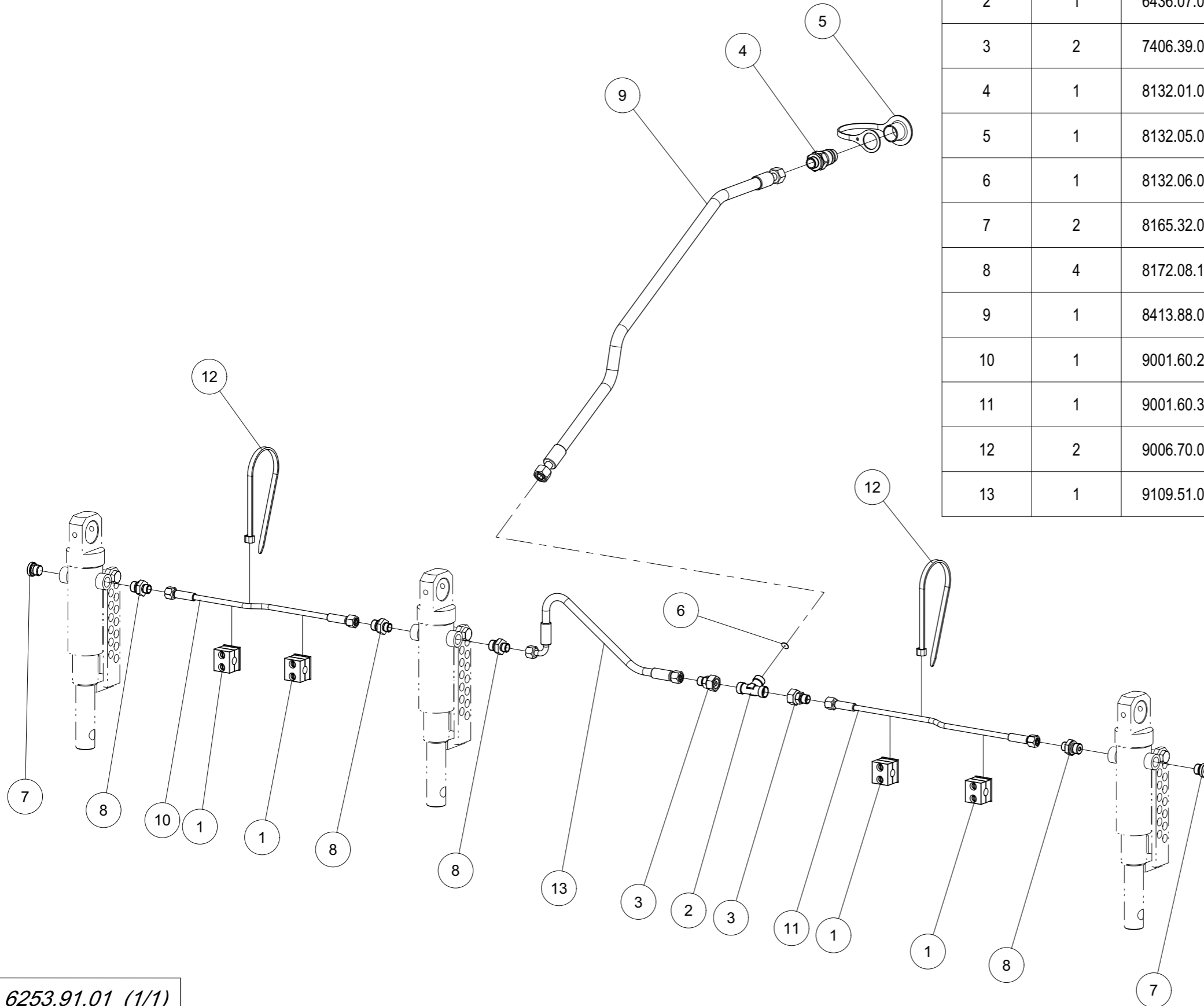


Index	Quantity	Reference	Designation
1	1	11023D532A	Goupille "Clips" Dia 5 Z KLAPPSTECKER 5x32 DIN11023 Z
2	2	1441D17A	Rondelle 17 DIN1441 Z SCHEIBE 17 DIN1441 Z
3	1	1481D860A	Goupille elastique 8 X 60 ISO8752 Z SPANNSTIFT 8 X 60 ISO8752 VERZ.
4	1	6241.29.02	Axe TB-12x50 Steckstock TB-12x50
5	1	6258.03.64	Support droit soudé Haltetasche rechts geschw.
6	1	6258.04.92	Support soudé version 2 Halter zum Winkelblech Ausf.2 geschw.
7	2	6337.45.03	Axe sécurité D20-53.5 Sicherungsbolzen D20-53.5
8	1	6349.16.01	Axe D16-56 Bolzen D16-56 verg. geschw.
9	1	6806.34.03	Ecrou de la vis Tr. 22x5 Spindelmutter Tr. 22x5 verz.
10	1	8163.01.01	Axe D35x57 mm Bolzen D35x57 mm verz.
11	1	8171.48.01	Cylindre 45/40/96/310 monté Zylinder 45/40/96/310 montiert
12	2	931D1655PA	Vis H M16 x 55 ZNBL 8.8 Hex. Schraube M16 x 55 Verzinkt 8.8
13	3	94D432	Goupille fendue 4x 32 ISO1234 SPLINT 4x 32 ISO1234
14	2	980DV16PA	Ecrou M16 ZNBL 8.8 Sicherungsmutter M16 Verzinkt 8.8

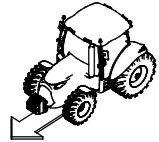


Hydr. Train denté 4500

Hydr. Schleppe 4500

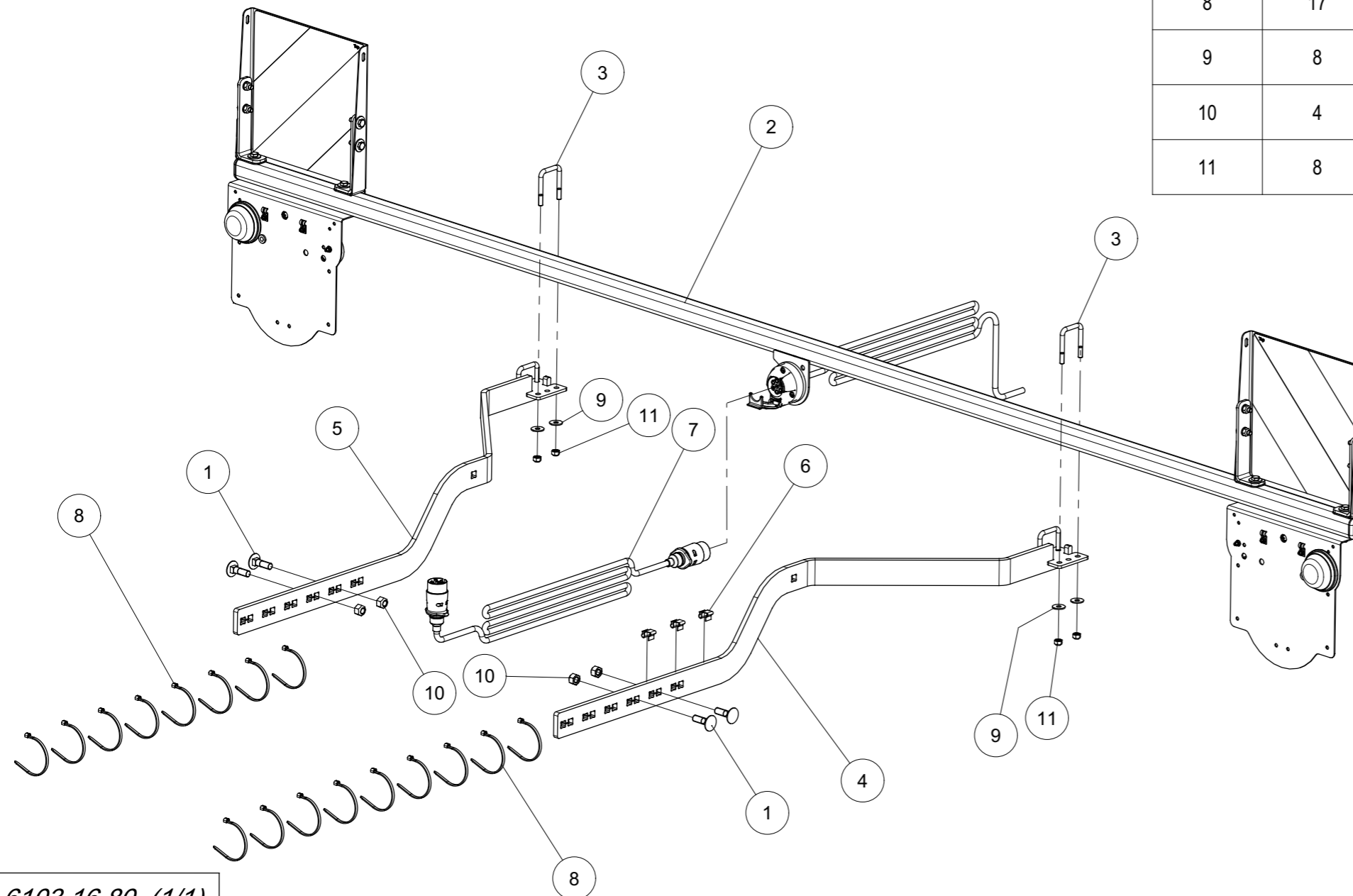


Index	Quantity	Reference	Designation
1	4	4753.56.03	Collier de serrage SP 112 A PP-Li cpl. Rohrschelle SP 112 A PP-Li kpl.
2	1	6436.07.02	T-Raccord L-12 M18x1,5 T-Verschraubung L-12 M18x1,5
3	2	7406.39.01	Raccord de réduc. M18x1.5 M14x1.5 Reduzierschr. M18x1.5 M14x1.5
4	1	8132.01.00	Connecteur hydraulique HL3 AG M18x1,5 Hydraulik Stecker HL3 AG M18x1,5
5	1	8132.05.01	Cache rouge taille 3 Staubkappe rot Baugr. 3
6	1	8132.06.01	Etranglement rondelle \varnothing 1.0 Drosselscheibe \varnothing 1.0
7	2	8165.32.02	Bouchon fileté 3/8 Verschlusschraube 3/8
8	4	8172.08.13	Raccord L M14x1,5 / G 3/8 Einschraubverschraubung L M14x1,5 / G 3/8
9	1	8413.88.01	Tuyau hydraulique 2SN DN10 L1500 Hydr.Schlauch 2SN DN10 L1500
10	1	9001.60.22	Flexible hydr. DN 6 L1600 A0/A0 Hydr.Schlauch DN 6 L1600 A0/A0
11	1	9001.60.34	Flexible hydr. DN 6 L 2150 A0/A0 Hydr. Schlauch DN 6 L 2150 A0/A0
12	2	9006.70.04	Attaches de câble 7,8x360 noire Kabelbinder 4,8x178 schwarz
13	1	9109.51.02	Flexible hydr. 1106-K DN 6 L 750 A0/A3 Hydr. Schlauch 1106-K DN 6 L 750 A0/A3



Éclairage M 3.0 monté
Beleuchtung M 3.0 Alu mont.

Index	Quantity	Reference	Designation
1	4	603D1240PA	Vis TRCC M12x40 ISO8677-8.8 ZNBL FL_RD_S. M12x40 ISO8677-8.8 Z
2	1	6103.09.14	Unité d'éclairage monté Beleuchtungseinheit hinten mont.
3	4	6103.11.28	Bride MC-8x50x65 Schraubband MC-8X50X65 verz.
4	1	6103.16.81	Support gauche, soudé Halter links, geschw.
5	1	6103.16.82	Support droit, soudé Halter rechts, geschw.
6	3	6103.18.03	Pince de support Type SRV T=8-12 D=6-7 Traegerklemme Typ SRV T=8-12 D=6-7
7	1	6456.50.04	Entre câble 7,0m 7-broches Zwischenkabel 7,0m 7-polig
8	17	9006.70.02	Attaches de câble 4,8x178 noire Kabelbinder 4,8x178 schwarz
9	8	9021DA8.4A	Rondelle A 8,4 ISO7093-1 Z SCHEIBE A 8,4 ISO7093-1 Z
10	4	980DV12PA	Ecrou M12 ZNBL 8.8 Sicherungsmutter M12 Verzinkt 8.8
11	8	980DV8PA	Ecrou M8 ZNBL 8.8 Sicherungsmutter M8 Verzinkt 8.8



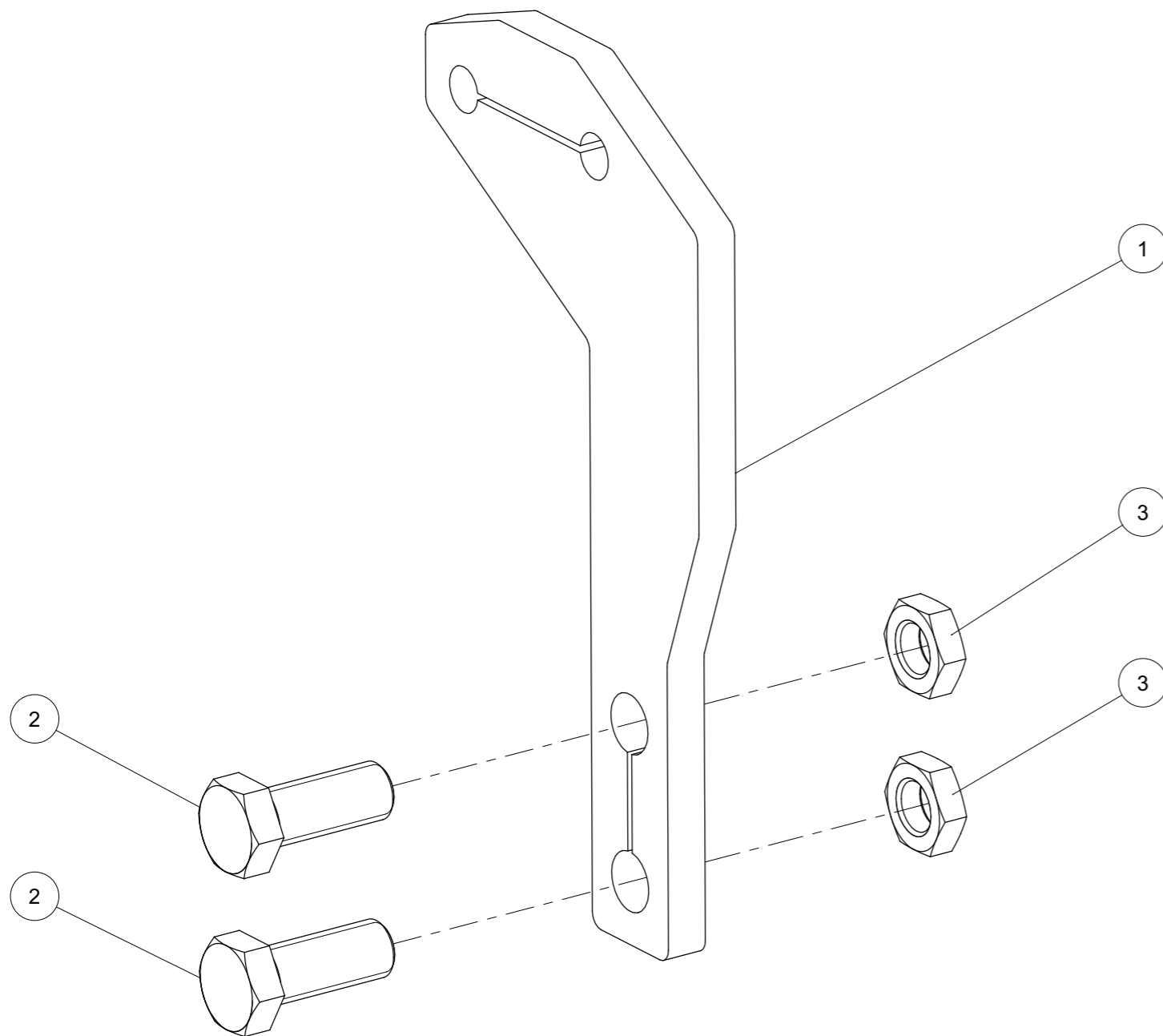
6103.16.80 (1/1)



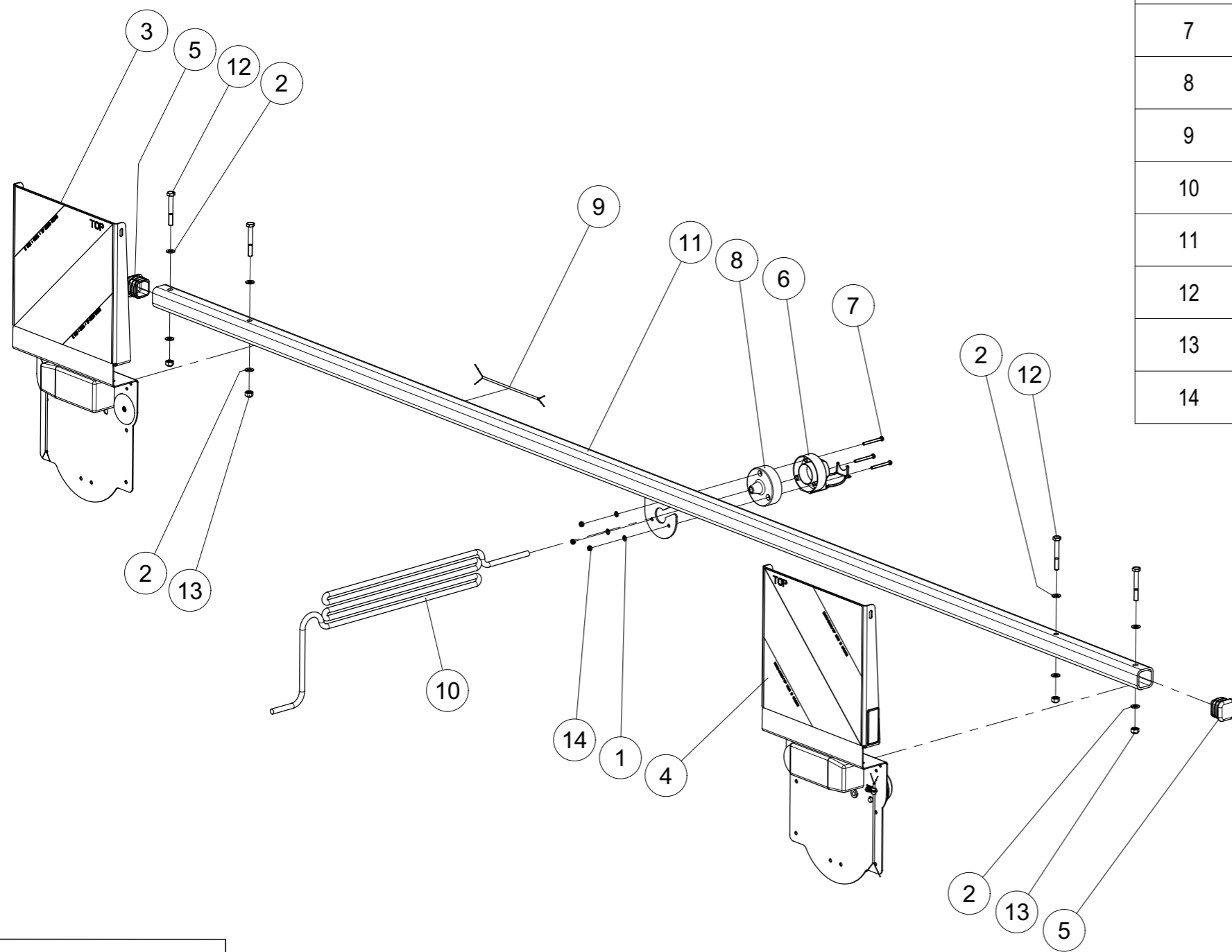
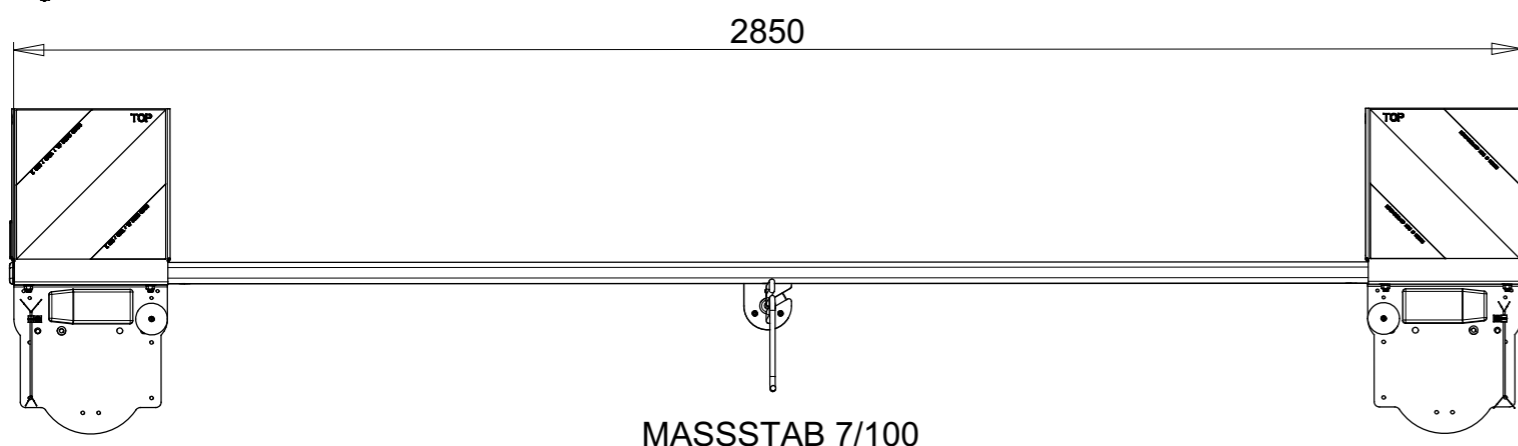
Adaptateur d'éclairage LS cpl.

Adapter Beleuchtung LS kpl.

Index	Quantity	Reference	Designation
1	1	6103.16.86	Adaptateur d'éclairage LS Adapter Beleuchtung LS
2	2	933D1640PA	Vis H M16x40 ISO4017-8.8 ZNBL hex. Schraube M16x40 ISO4017-8.8 verzinkt
3	2	936D16PA	Ecrou bas Hm M16 8.8, ZNBL Mutter flache form M16 Verzinkt 8.8



Unité d'éclairage montée
Beleuchtungseinheit hinten mont.

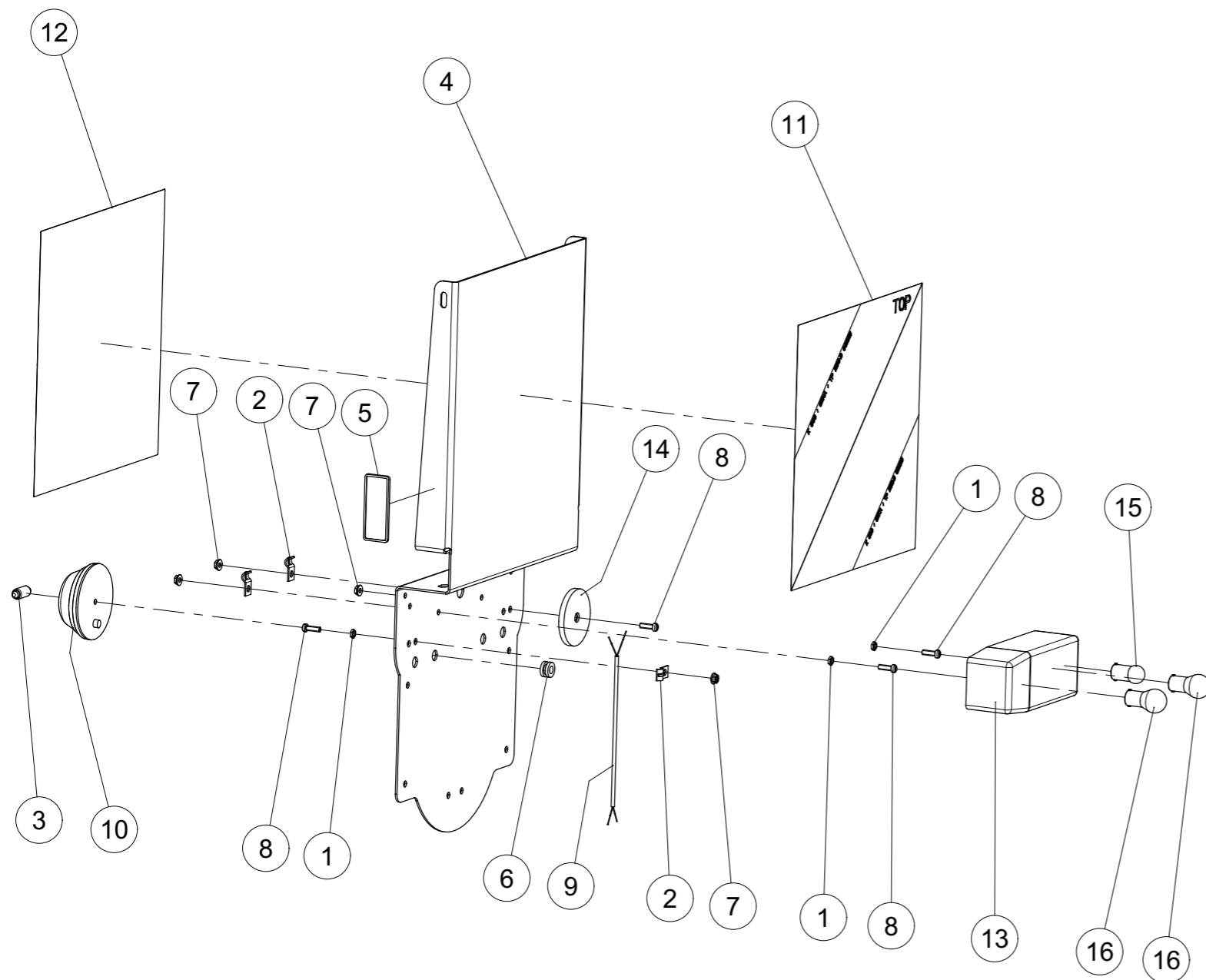


Index	Quantite	Reference	Designation
1	3	125DA5.3A	Rondelle A 5,3 ISO7089 Zinguée SCHEIBE A 5,3 ISO7089 VERZ.
2	8	125DA8.4A	Rondelle A 8,4 ISO7089 Zinguée SCHEIBE A 8,4 ISO7089 VERZ.
3	1	6103.16.38	Panneau d'avertissement monté arrière gauche Warntafel hinten links montiert
4	1	6103.16.48	Panneau d'avertissement monté arrière droite Warntafel hinten rechts montiert
5	2	6103.90.01	Embout ailette LQ40x40x1-4 Lamellenstopfen LQ40x40x1-4
6	1	8416.65.01	Socket 7 pôle plastique noir Steckdose 7-polig Kunststoff schwarz
7	3	84D545WA	Vis M5x45 ISO1207-4.8 Z ZYL.SCHR.M5x45 ISO1207-4.8 Z
8	1	9004.18.55	Capuchon de protection pour prise Schutzkappe fuer Steckdose
9	1	9012.80.00	Câble noir 4x0.75 - 2.80 m Kabel Schwarz flexibel 4x0.75 - 2.80 m
10	1	9012.91.00	Câble HYSLY-JZ 7x1,5 - 1.50m Kabel 7-adrig HYSLY-JZ 7x1,5-1.50m
11	1	9037.26.21	Tube de retenue pour panneau d'avertissement soudé Halterrohr für Warntafel geschw.
12	4	931D860PA	Vis H M8 x 60 ZNBL 8.8 Hex. Schraube M8 x 60 Verzinkt 8.8
13	4	980DV8PA	Ecrou M8 ZNBL 8.8 Sicherungsmutter M8 Verzinkt 8.8
14	3	985D5PA	Ecrou HFR M5 ISO10511-8 Z SICHM. M5 ISO10511-8 Z



Panneau d'avertissement monté arrière gauche

Warntafel hinten links montiert

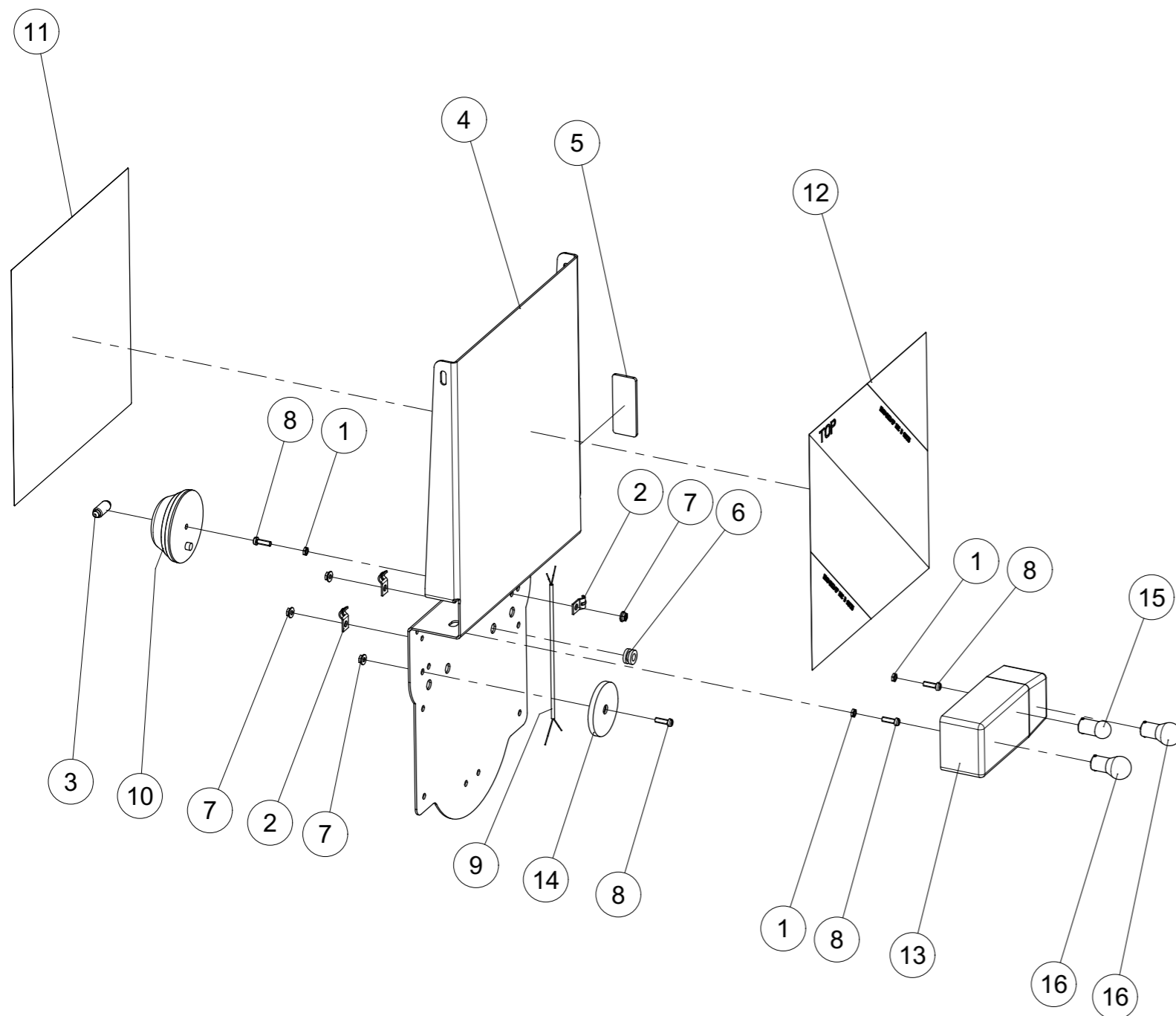


Index	Quantite	Reference	Designation
1	3	439DAM5SA	Ecrou AM5 ISO4035-4 Zingue FL.6KTM AM 5 ISO4035-4 Z
2	3	6103.05.40	Collier de fixation D7 ZNBL. Befestigungsschelle D7 verz.
3	1	6103.09.34	Ampoule CW5 12V/5W,plithe SV8, 5-8 court Glühlampe C5W 12V/5W, Sockel SV8.5-8 kurz
4	1	6103.16.03	Attention plaque de plaque arrière Warntafelblech hinten
5	1	6103.16.05	Réflecteur jaune Rückstrahler rechteckig gelb selbstklebend
6	1	6103.16.70	Grommet HV1302 D 15,9 noir Durchführungstülle HV1302 D 15.9 schwarz
7	4	6923D5RA	Ecrou M5 Din6923 Zingue 6KTM M5 MIT BUND DIN6923- 5 Z
8	4	84D516WA	Vis M5x16 ISO1207-4.8 Z ZYL.SCHR.M5x16 ISO1207-4.8 Z
9	1	9012.81.00	Câble noir 2x0,75mm ² Kabel Schwarz flexibel 2X0.75 (Meterw.)
10	1	9018.27.05	Marker lumière Begrenzungsleuchte
11	1	9032.37.58	Marquage gauche Warnmarkierung links
12	1	9032.37.59	Marquage droite Warnmarkierung rechts
13	1	9037.26.12	Feu arrière gauche Blink-Brems-Schluss Leuchte li.
14	1	9108.80.01	Réflecteur rouge Rückstrahler rot rund f. M6
15	1	9108.80.06	Ampoule 12V/10W Glühlampe 12V/10W
16	2	9108.80.07	Ampoule 12V/21W Glühlampe 12V/21W



Panneau d'avertissement monté arrière droite

Warntafel hinten rechts montiert

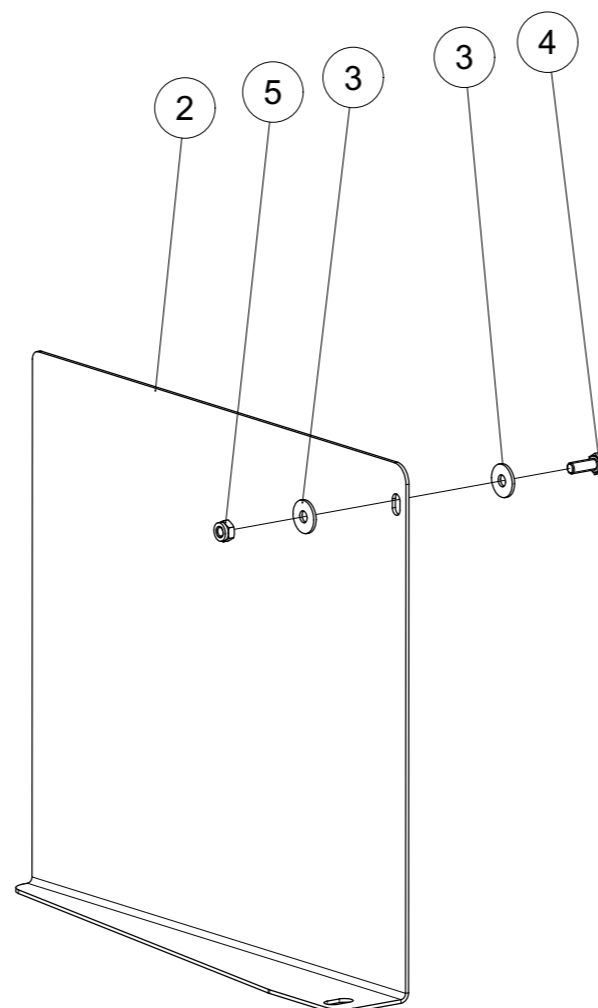
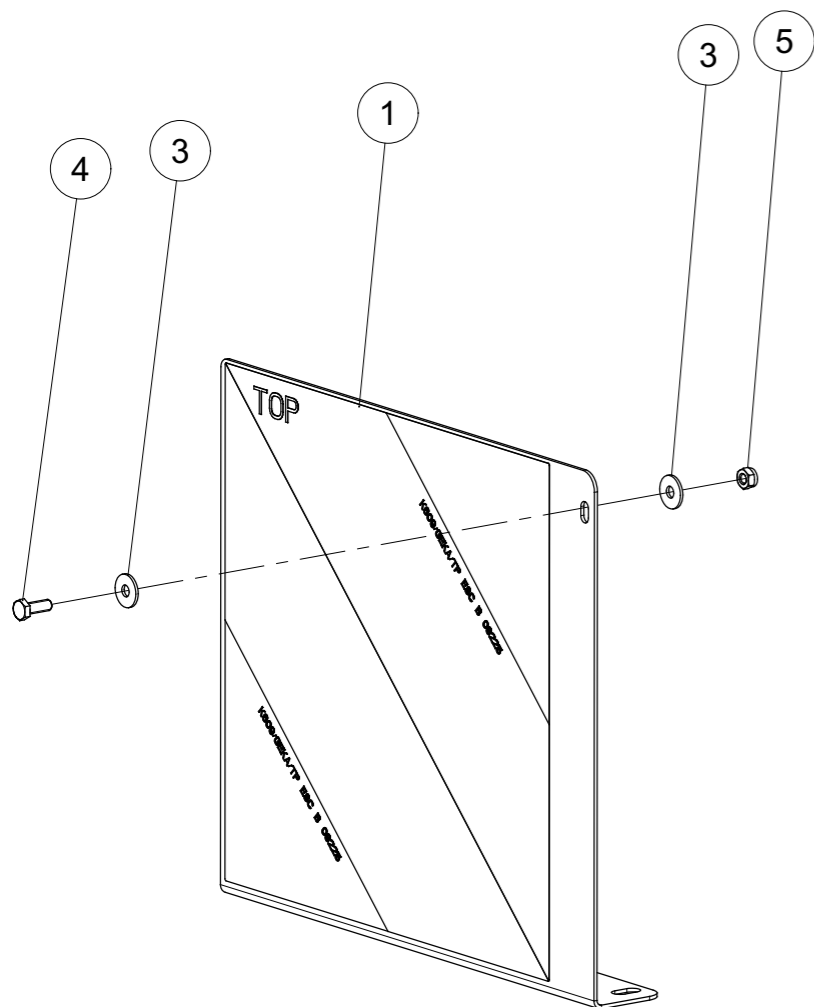


Index	Quantite	Reference	Designation
1	3	439DAM5SA	Ecrou AM5 ISO4035-4 Zingue FL.6KTM AM 5 ISO4035-4 Z
2	3	6103.05.40	Collier de fixation D7 ZNBL. Befestigungsschelle D7 verz.
3	1	6103.09.34	Ampoule CW5 12V/5W,pllinthe SV8, 5-8 court Glühlampe C5W 12V/5W, Sockel SV8.5-8 kurz
4	1	6103.16.03	Attention plaque de plaque arrière Warntafelblech hinten
5	1	6103.16.05	Réflecteur jaune Rückstrahler rechteckig gelb selbstklebend
6	1	6103.16.70	Grommet HV1302 D 15,9 noir Durchführungsstülle HV1302 D 15.9 schwarz
7	4	6923D5RA	Ecrou M5 Din6923 Zingue 6KTM M5 MIT BUND DIN6923- 5 Z
8	4	84D516WA	Vis M5x16 ISO1207-4.8 Z ZYL.SCHR.M5x16 ISO1207-4.8 Z
9	1	9012.81.00	Câble noir 2x0,75mm ² Kabel Schwarz flexibel 2X0.75 (Meterw.)
10	1	9018.27.05	Marker lumière Begrenzungsleuchte
11	1	9032.37.58	Marquage gauche Warnmarkierung links
12	1	9032.37.59	Marquage droite Warnmarkierung rechts
13	1	9037.26.13	Feu arrière droite Blink-Brems-Schluss Leuchte re.
14	1	9108.80.01	Réflecteur rouge Rückstrahler rot rund f. M6
15	1	9108.80.06	Ampoule 12V/10W Glühlampe 12V/10W
16	2	9108.80.07	Ampoule 12V/21W Glühlampe 12V/21W



Kit Signalisation coté FR
Anbauset Alu. Beleuchtung Frankreich

Index	Quantite	Reference	Designation
1	1	6103.16.41	Attention plaque de plaque arriére gauche FR Warntafel seitlich Li. hinten mont. FR
2	1	6103.16.44	Attention plaque de plaque arriére droit FR Warntafel seitlich Re. hinten mont. FR
3	4	9021DA6.4A	Rondelle A 6,4 ISO7093-1 Z SCHEIBE A 6,4 ISO7093-1 Z
4	2	933D616PA	Vis H M6x16 ISO4017-8.8 ZNBL hex. Schraube M6x16 ISO4017-8.8 verzinkt
5	2	985D6PA	Ecrou HFR M6 ISO10511-8 Z SICHM. M6 ISO10511-8 Z





RABE

ZI Nord Les Gaudères
37130 Langeais
France - Frankreich

Tel. (+33) 2 47 96 72 61
Fax (+33) 2 47 96 71 85
info@rabe-gb.fr
www.rabe-gb.fr

RABE

Am Rabewerk 1
49152 Bad Essen
Allemagne - Deutschland

Tel. +49 (0) 54 72 771 - 0
Fax +49 (0) 54 72 771 -195
info@rabe-gb.de
www.rabe-gb.de