

ERSATZTEILLISTE **DE**
SPARE PARTS LIST **EN**
LISTE DES PIÈCES DE RECHANGE **FR**

Sturmvogel 3001 LE, 3001 LSE

Saatbettkombination

Baureihe 1

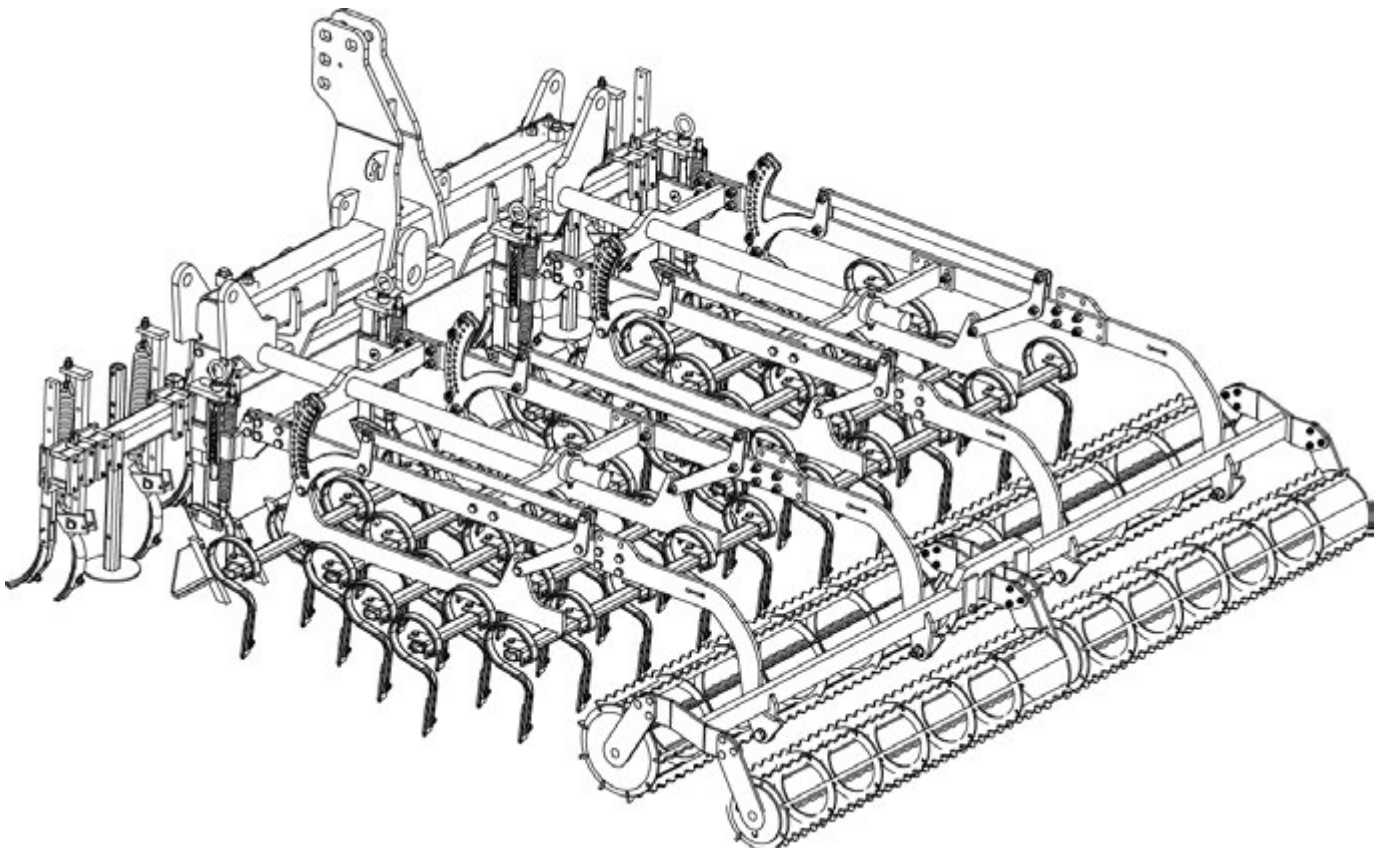
Seed bed harrow

Series 1

combiné de préparation

du li semence

Série 1



Wichtig bei Ersatzteilbestellungen

Bitte machen Sie bei jeder Bestellung folgende Angaben:

1. Maschinentype (auf Typenschild eingeschlagen).
2. Maschinenummer (auf Typenschild und Rahmen eingeschlagen).
3. Bestellnummer
4. Die gewünschte Stückzahl der Ersatzteile.

Important for ordering spare parts

Please give the following information whenever you order spare parts:

1. Type of the machine (stamped on type plate)
2. Serial number (stamped on type plate and frame)
3. Part number.
4. The required quantity of the spare parts.

Important pour la commande de pièces de rechange

Lors de chaque commande de pièces, veuillez nous communiquer les données suivantes:

1. Type de la machine (gravé sur la plaque d'identification).
2. Numéro de série de la machine (gravé sur la Plaque d'identification et le bâti).
3. Numéro de pièce.
4. La quantité nécessaire de pièces de rechange.

Typenschild / Identification Plate / Plaquette /



Inhaltsverzeichnis

Sturmvogel 3001 LE Br.1 komplett	11
Sturmvogel 3001 LSE Br.1 komplett	13
Sturmvogel Rahmen 3001 LE(S) vormontiert	15
Werkzeugträger L kpl.montiert	16
Werkzeugträger LS kpl.montiert.....	17
Gareeggenzinkenfeld VEG-18 komplett	18
Gare-Eggenzinken 32x10 VEG-18.....	19
Gareeggenzinkenfeld steilstehend komplett	20
Garezinken steilstehend 32x10 komplett	21
Doppelfederzinkenfeld verstärkt komplett.....	22
Zinken VEG-16 montiert	23
Zinkenfeld steilstehend verstärkt Vibrazinken komplett.....	24
Vibrazinken steilstehend komplett	25
Dreipunktanbau Kat 3 komplett.....	26
Spitzzahnwalze Tandem TillXtrem.....	27
Spitzzahnwalze Re-Lube	28
Set Upgrade SQ 30 Peer Arm-S.....	29
Set Upgrade SQ 30 Re-Lube-Arm-S	30
Set Verbindung Doppelwalze.....	31
Grosskillwalze HS 1.5m komplett montiert	32
Ringmontage 1.5m montiert.....	34
Set Verbindung Grosskillwalze	35
Abstellstützenhalter geschweißt.....	36
Spurlockererhalter montiert.....	37
Stützenhalter montiert	38
Radspurlockerer starr 80ER Rohr komplett.....	39
Radspurlockerer gefedert für 80ER Rohr komplett.....	40
Zinkenschleppe 3001 L(S) komplett	41
Schleppe rechts komplett.....	42
Schleppe links komplett	43
Federpaket links Ausführung 1 komplett.....	44
Federpaket links Ausführung 2 komplett.....	46
Zinkenschleppe hydraulisch 3001 L(S) komplett	48
Schleppe hydraulisch rechts komplett	49
Schleppe hydraulisch links komplett	50
Federpaket Ausführung 5	51
Hydraulik Schleppe Sturmvogel 3000.....	53
Set Cover Steel 6-kt 270/190.....	54
Set Cover Steel 6-kt 330/250	55
Beleuchtung Sturmvogel 3001 / 6001 / 9001	56
Warntafel hinten links montiert Pos-leuchte b.....	58

Warntafel hinten rechts montiert Pos-leuchte b	59
Warntafel Frankreich komplett Sturmvogel	60

Table of contents

Sturmvogel 3001 LE Br.1 complete	11
Sturmvogel 3001 LSE Br.1 complete	13
Châssis Sturmvogel 3001 LE(S) pre-assembled	15
Tools frame L complete assembled	16
Tools frame LS complete assembled.....	17
Tines frame VEG-18 complete	18
Tine assembly 32x10 VEG-18	19
Tines frame complete	20
Tine assembly 32x10 complete.....	21
Frame with double tines complete	22
Tine assembly VEG-16	23
Tines frame 32x12 complete.....	24
Tine assembly 32x12 complete.....	25
Hitch pin Cat 3.....	26
Double roller Tandem TillXtrem	27
Double roller Tandem Re-Lube.....	28
Assembly Kit Peer Bearing TillXtrem + square 30	29
Assembly Kit Peer Bearing Re-lube + square 30	30
Connetion kit double roller	31
Croskilette Roller HS 1.5m complete assembled.....	32
Gand wheels Croskilette 1.5m	34
Connection kit Croskilette Roller	35
Leg support (assembly without track erradicator)	36
Track erradicator support	37
Leg support (assembly with track erradicator)	38
Rigid Track erradicator tube 80ER complete	39
Spring Track erradicator tube 80ER complete.....	40
Levelling bar 3001 L(S) complete	41
Levelling bar right side	42
Levelling bar left side	43
Spring assembly Left Variante 1 complete	44
Spring assembly Left Variante 2 complete	46
Hydraulic levelling bar 3001 L(S) complete	48
Hydraulic levelling bar right side	49
Hydraulic levelling bar left side.....	50
Spring assembly Variante 5	51
Hydraulic kit for levelling bars Sturmvogel 3000	53
Set Cover Steel 6-kt 270/190	54
Set Cover Steel 6-kt 330/250	55
Lighting and signalisation Sturmvogel 3001 / 6001 / 9001	56
Warning plate rear left assembled	58

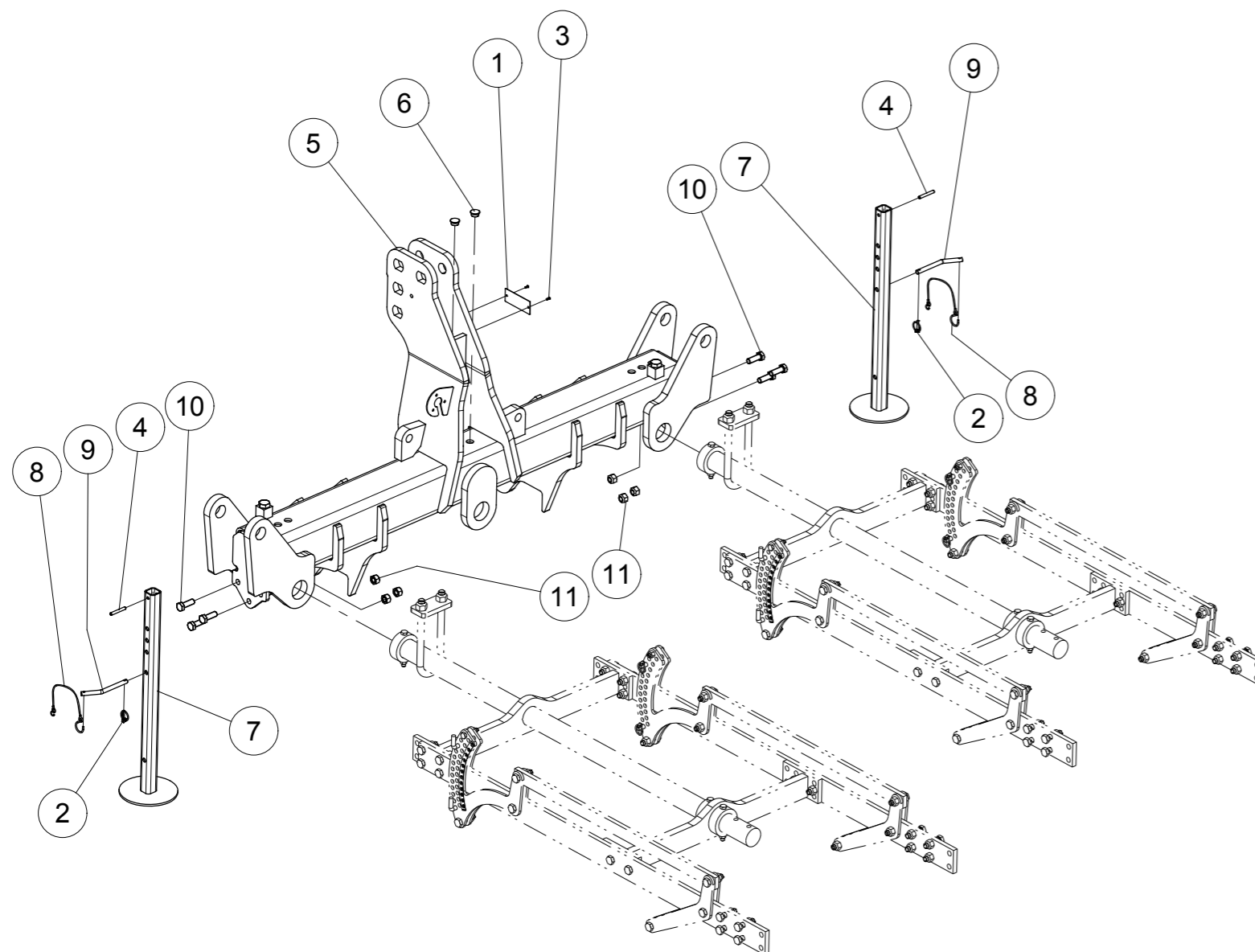
Warning plate rear right assembled	59
Kit side warning plates (France).....	60

Sommaire

Sturmvogel 3001 LE Br.1 complet	11
Sturmvogel 3001 LSE Br.1 complet	13
Châssis Sturmvogel 3001 LE(S) pré-monté	15
Porte-outil L complet monté	16
Porte-outil LS complet monté.....	17
Bâti de dents VEG-18 complet	18
Montage dent 32x10 VEG-18.....	19
Bâti de dents droites complet.....	20
Montage dent 32x10 complète.....	21
Bâti de dents doubles complet.....	22
Montage dent VEG-16	23
Bâti de dents 32x12 complet.....	24
Montage dent 32x12 complète.....	25
Broches d'attelage Cat 3.....	26
Double rouleau Tandem TillXtrem	27
Double rouleau Tandem Re-Lube.....	28
Kit Montage paliers Peer TillXtrem + bras carré 30	29
Kit Montage paliers Peer Re-lube + bras carré 30.....	30
Kit connetion double rouleau.....	31
Rouleau Croskilette HS 1.5m complet monté	32
Empilage roues Croskilette 1.5m	34
Kit connection rouleaux Croskilette.....	35
Support de béquille (montage sans efface-trace)	36
Support pour efface-traces monté	37
Support de béquille (montage avec efface-trace)	38
Efface trace rigide tube 80ER complet	39
Efface trace sur ressort tube 80ER complet	40
Barre niveleuse 3001 L(S) complète.....	41
Barre niveleuse coté droit	42
Barre niveleuse coté gauche.....	43
Montage ressort gauche Variante 1 complète	44
Montage ressort gauche Variante 2 complète	46
Barre niveleuse hydraulique 3001 L(S) complète	48
Barre niveleuse hydraulique coté droit.....	49
Barre niveleuse hydraulique coté gauche.....	50
Montage ressort Variante 5.....	51
Kit hydraulique pour barres niveleuses Sturmvogel 3000	53
Kit Tôle couvercle 6-kt 270/190.....	54
Kit tôle couvercle 6-kt 330/250.....	55
Eclairage et signalisation Sturmvogel 3001 / 6001 / 9001	56
Tôle signalisation arrière gauche montée	58

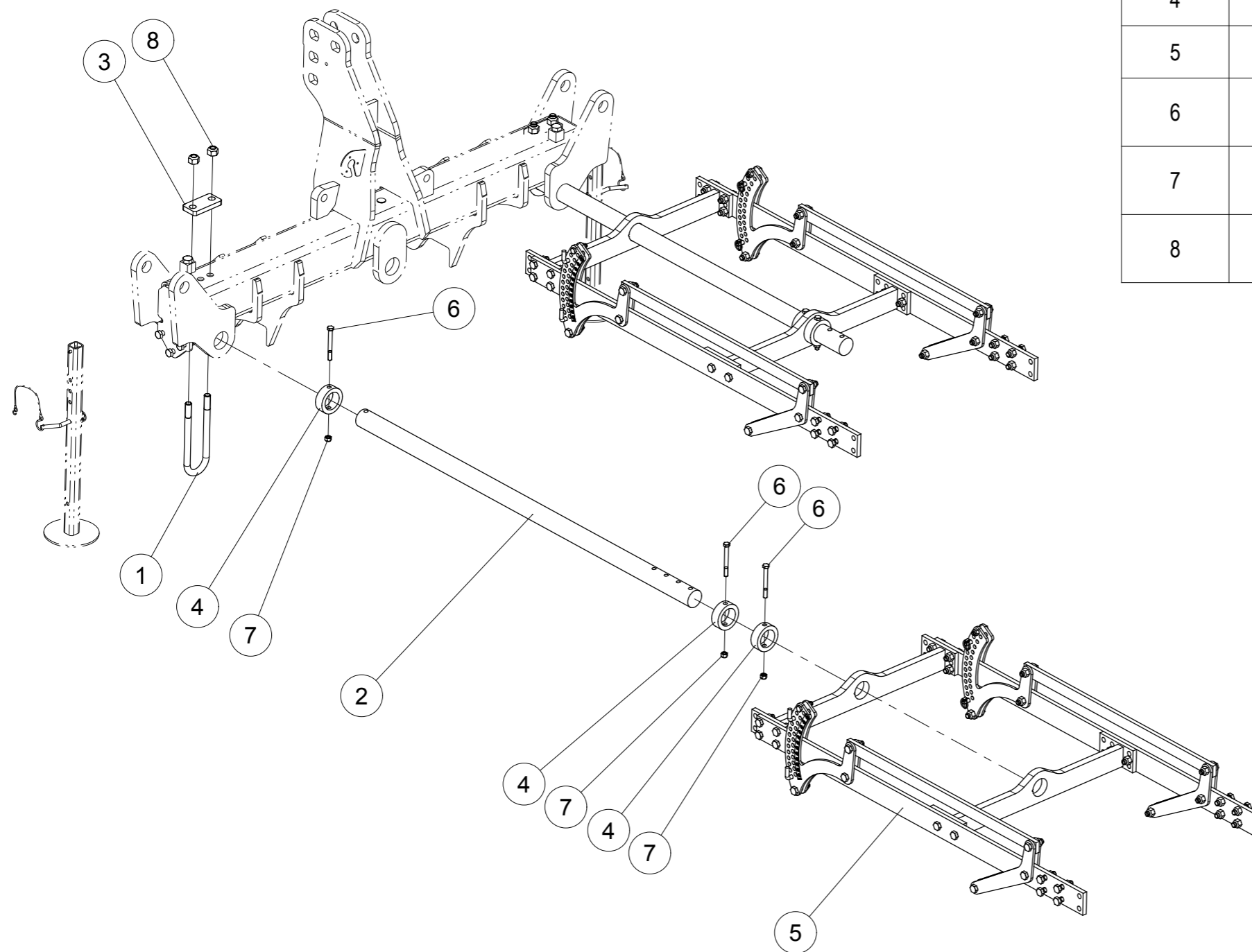
Tôle signalisation arrière droite montée	59
Kit Tôles latérales (France)	60

Sturmvogel 3001 LE Br.1 kpl.

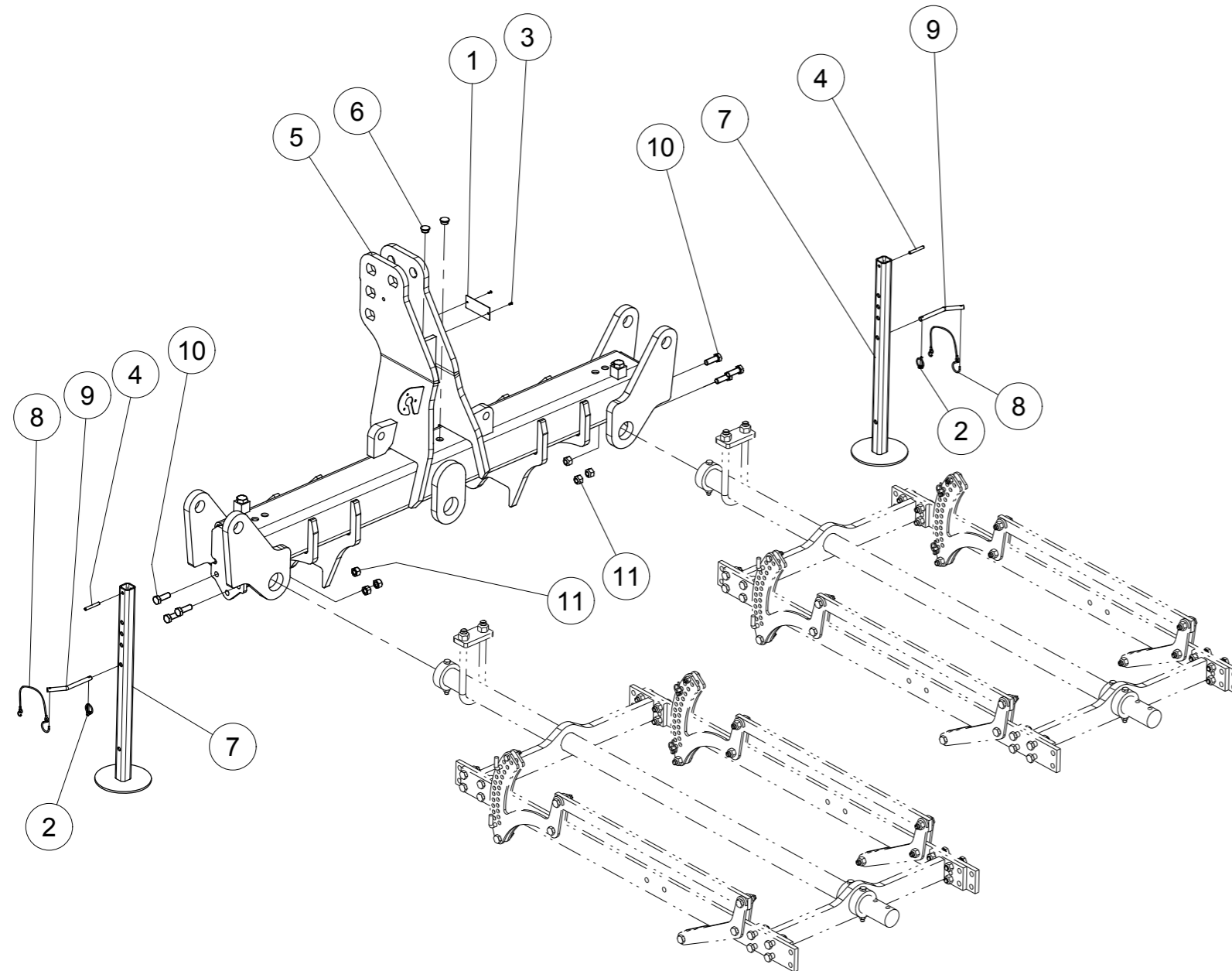


Pos. / Index	Stck. / Qty	Artikel-Nr.	Benennung / Designation
1	1	1000.99.04	Typenschild CE (Besson)
2	2	11023D532A	KLAPPSTECKER 5x32 DIN11023 Z Lynch pin Dia5
3	2	1476D410A	KERBNAGEL 4x10 DIN1476 Z
4	2	1481D860A	SPANNSTIFT 8 X 60 ISO8752 VERZ. Spring Pin 8 X 60 ISO8752 Z Goupille elastique 8 X 60 ISO8752 Z
5	1	6258.00.77	Sturmvogel Rahmen 3001LE(S) vormont.
6	2	6335.20.01	Verschluss - Stopfen (D22.4)
7	2	6611.22.03	Abstellstütze geschw.
8	2	8163.07.01	Sicherungsband mit Haken
9	2	9001.70.20	Steckbolzen D12 verz.
10	6	933D1645PA	hex. Schraube M16x45 ISO4017-8.8 verzinkt Hex. Screw M16x45 ISO4017-8.8 Zinc Vis H M16x45 ISO4017-8.8 ZNBL
11	6	980DV16PA	Sicherungsmutter M16 Verzinkt 8.8 Nut M16 Zinc 8.8 Ecrou M16 ZNBL 8.8

Pos. / Index	Stck. / Qty	Artikel-Nr.	Benennung / Designation
1	2	6253.12.05	Schraubband fuer Ø60 M20x82x225
2	2	6258.00.01	Tragachse ø60 kurz
3	2	6258.00.03	Lasche D22-82
4	6	6258.00.07	Anschlagsring
5	2	6258.02.01	Werkzeugträger L kpl. montiert
6	6	931D12110NA	Hex. Schraube M12 x 110 Verzinkt 10.9 Hex. Screw M12 x 110 Zinc 10.9 Vis H M12 x 110 ZNBL 10.9
7	6	980DV12NA	Sicherungsmutter M12 Verzinkt 10.9 Nut M12 Zinc 10.9 Ecrou M12 ZNBL 10.9
8	4	980DV20PA	Sicherungsmutter M20 Verzinkt 8.8 Nut M20 Zinc 8.8 Ecrou M20 ZNBL 8.8

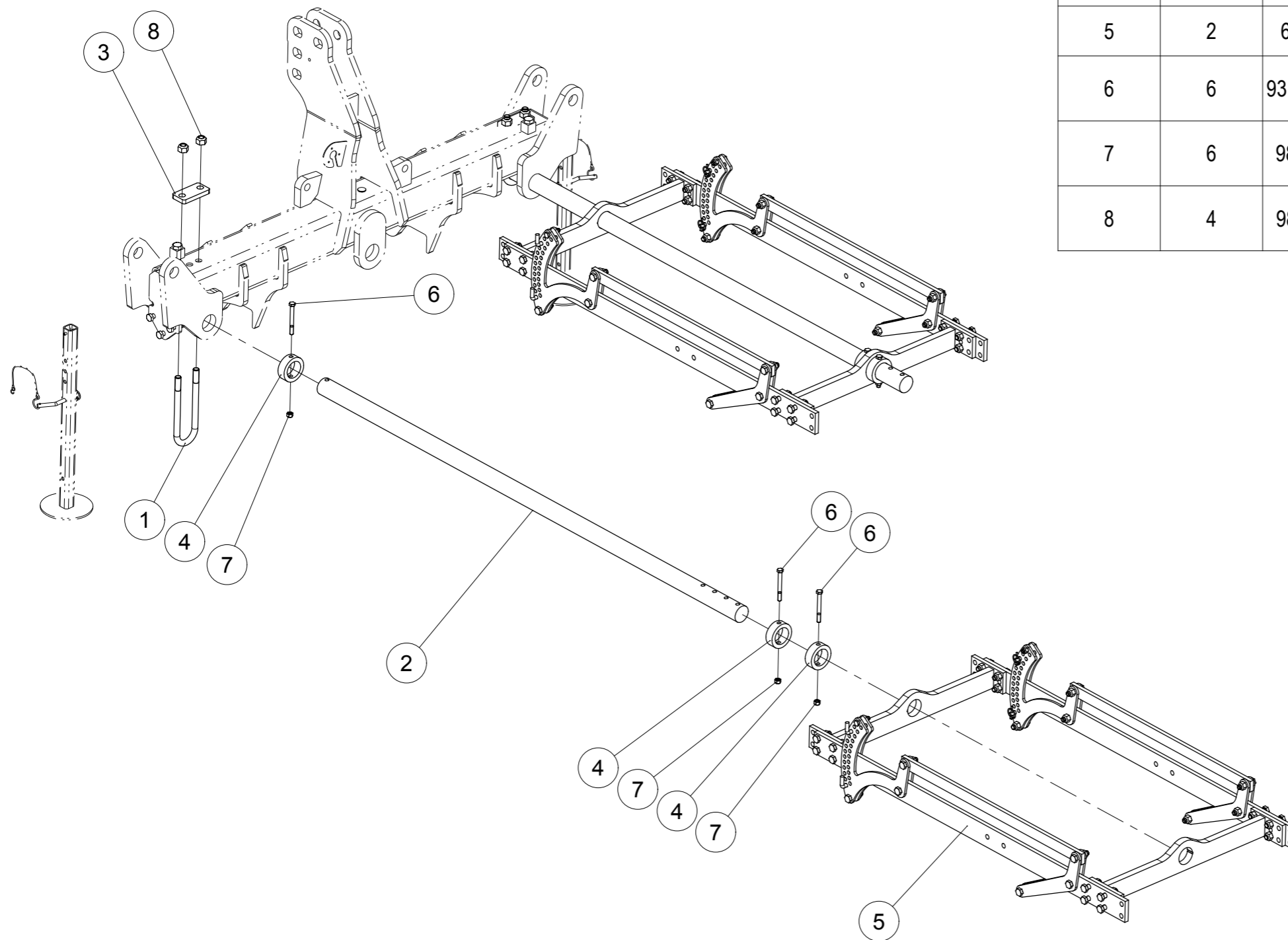


Sturmvogel 3001 LSE Br.1 kpl.



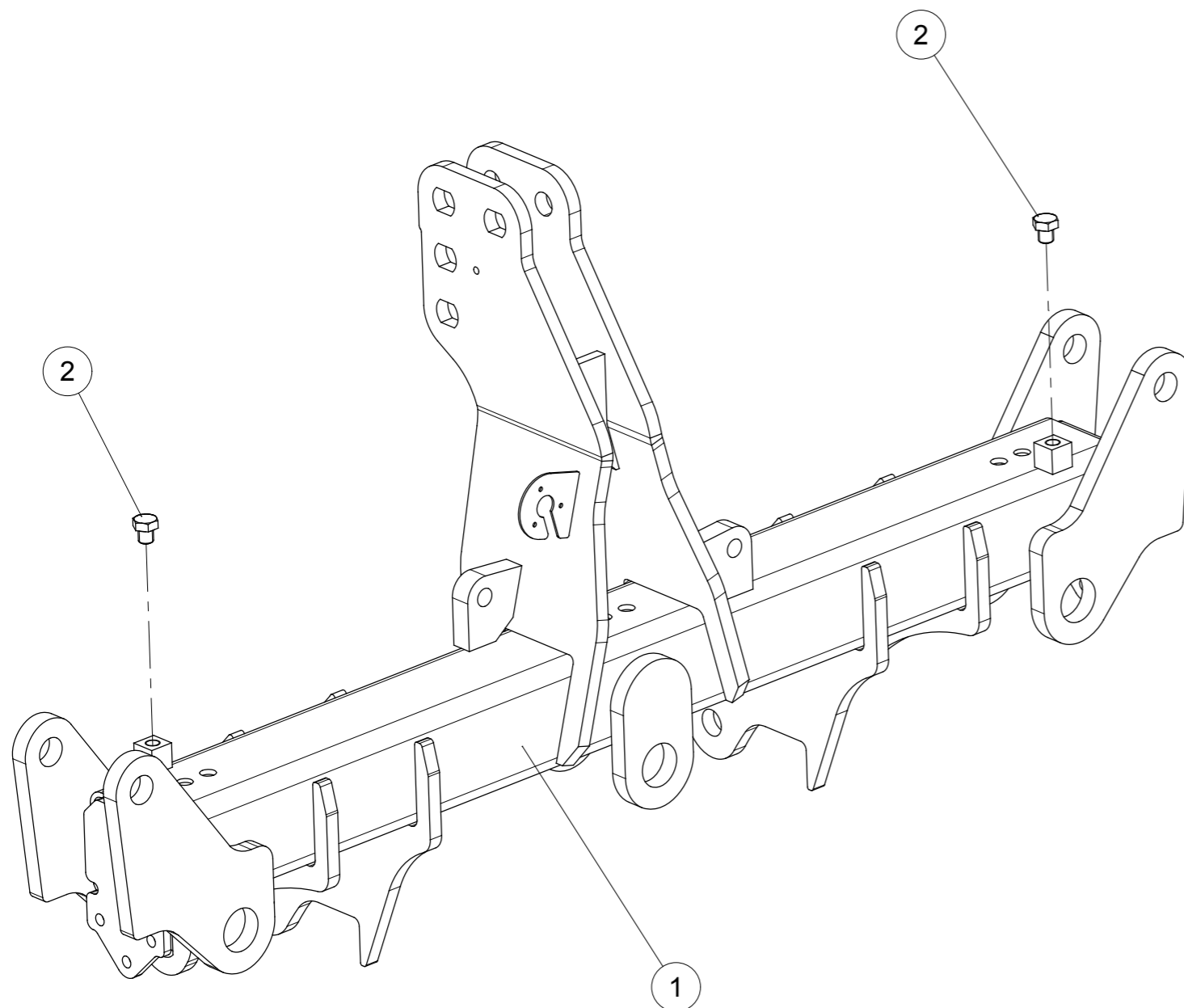
Pos. / Index	Stck. / Qty	Artikel-Nr.	Benennung / Designation
1	1	1000.99.04	Typenschild CE (Besson)
2	2	11023D532A	KLAPPSTECKER 5x32 DIN11023 Z Lynch pin Dia5
3	2	1476D410A	KERBNAGEL 4x10 DIN1476 Z
4	2	1481D860A	SPANNSTIFT 8 X 60 ISO8752 VERZ. Spring Pin 8 X 60 ISO8752 Z Goupille elastique 8 X 60 ISO8752 Z
5	1	6258.00.77	Sturmvogel Rahmen 3001LE(S) vormont.
6	2	6335.20.01	Verschluss - Stopfen (D22.4)
7	2	6611.22.03	Abstellstütze geschw.
8	2	8163.07.01	Sicherungsband mit Haken
9	2	9001.70.20	Steckbolzen D12 verz.
10	6	933D1645PA	hex. Schraube M16x45 ISO4017-8.8 verzinkt Hex. Screw M16x45 ISO4017-8.8 Zinc Vis H M16x45 ISO4017-8.8 ZNBL
11	6	980DV16PA	Sicherungsmutter M16 Verzinkt 8.8 Nut M16 Zinc 8.8 Ecrou M16 ZNBL 8.8

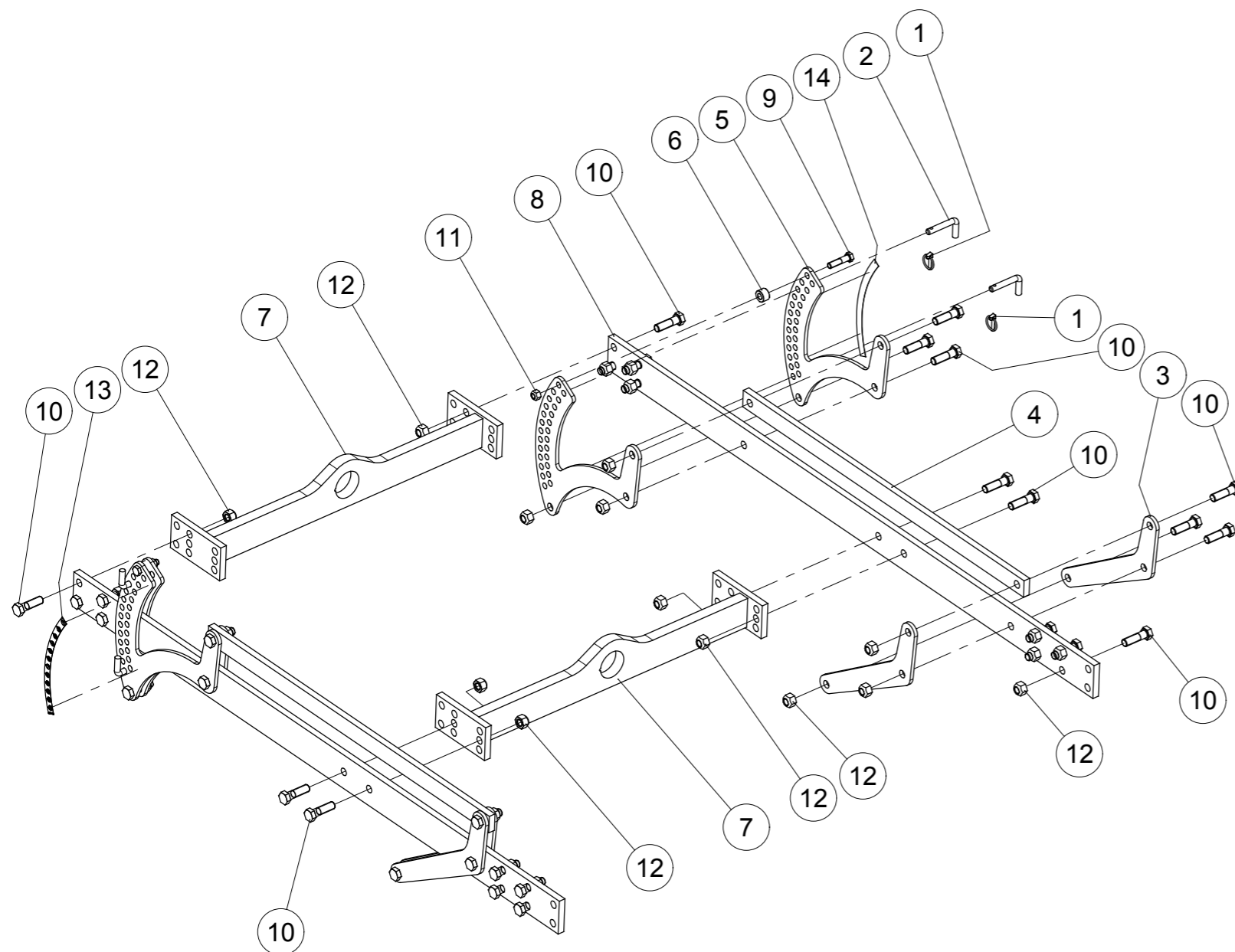
Pos. / Index	Stck. / Qty	Artikel-Nr.	Benennung / Designation
1	2	6253.12.05	Schraubband fuer Ø60 M20x82x225
2	2	6258.00.02	Tragachse Ø60 lang
3	2	6258.00.03	Lasche D22-82
4	6	6258.00.07	Anschlagsring
5	2	6258.02.50	Werkzeugträger LS kpl. montiert
6	6	931D12110NA	Hex. Schraube M12 x 110 Verzinkt 10.9 Hex. Screw M12 x 110 Zinc 10.9 Vis H M12 x 110 ZNBL 10.9
7	6	980DV12NA	Sicherungsmutter M12 Verzinkt 10.9 Nut M12 Zinc 10.9 Ecrou M12 ZNBL 10.9
8	4	980DV20PA	Sicherungsmutter M20 Verzinkt 8.8 Nut M20 Zinc 8.8 Ecrou M20 ZNBL 8.8



Sturmvogel Rahmen 3001LE(S) vormont.

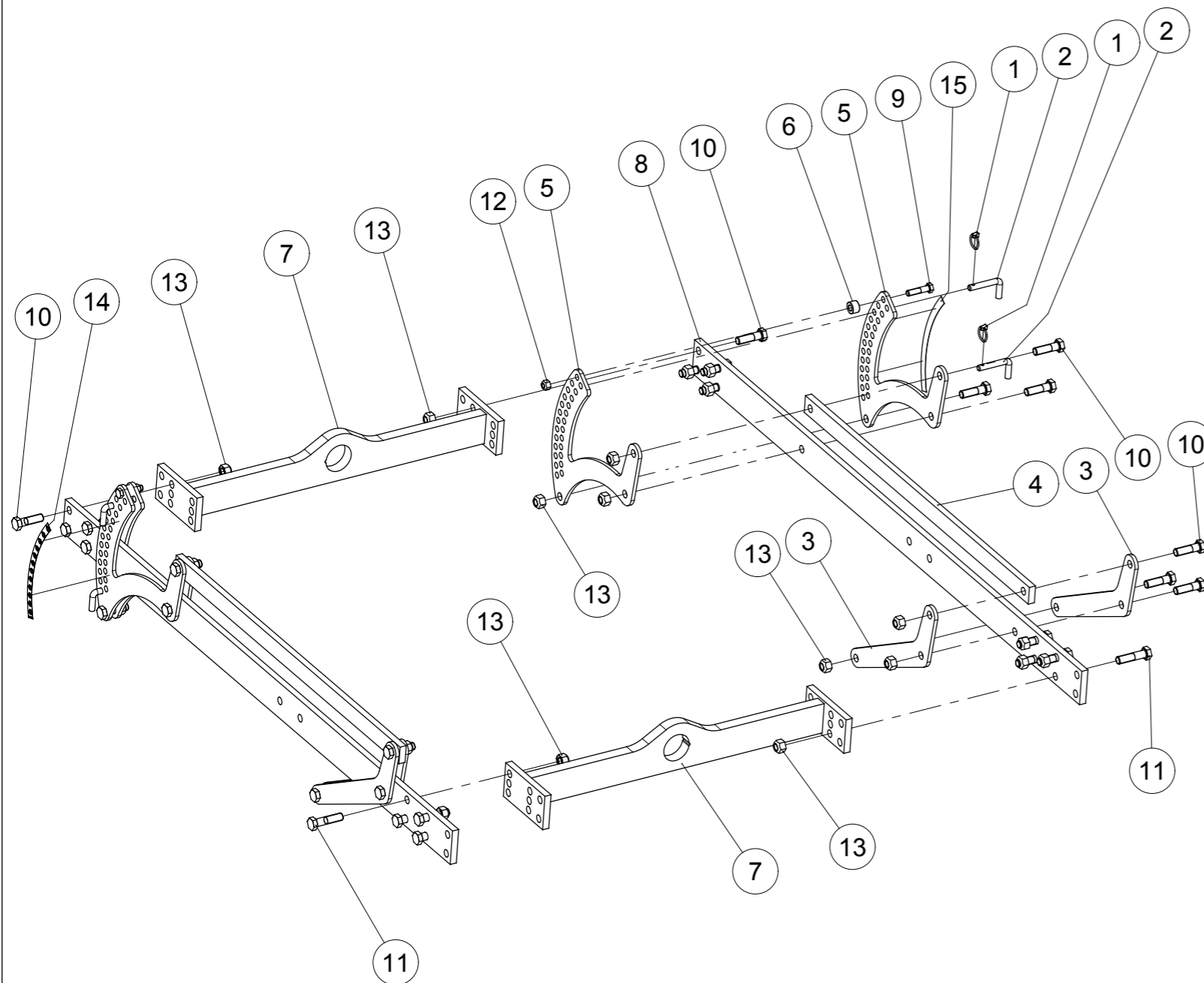
Pos. / Index	Stck. / Qty	Artikel-Nr.	Benennung / Designation
1	1	6258.01.49	Rahmen Sturmvogel 3001 LE(S)-6001L(S)
2	2	933D2020P	hex. Schraube M20x20 ISO4017-8.8 Hex. Screw M20x20 ISO4017-8.8 Vis H M20x20 ISO4017-8.8





Pos. / Index	Stck. / Qty	Artikel-Nr.	Benennung / Designation
1	4	11023D532A	KLAPPSTECKER 5x32 DIN11023 Z Lynch pin Dia5
2	4	6241.29.02	Steckstock TB-12x50 Pin TB-12x50
3	4	6253.06.01	Lenker
4	2	6253.10.02	Strebe lang
5	4	6253.56.05	Verstellung
6	2	6258.02.03	Distanzring
7	2	6258.02.05	Träger geschweißt
8	2	6258.02.10	Längsschiene
9	2	931D1250PA	Hex. Schraube M12 x 50 Verzinkt 8.8 Hex. Screw M12 x 50 Zinc 8.8 Vis H M12 x 50 ZNBL 8.8
10	32	931D1655PA	Hex. Schraube M16 x 55 Verzinkt 8.8 Hex. Screw M16 x 55 Zinc 8.8 Vis H M16 x 55 ZNBL 8.8
11	2	980DV12PA	Sicherungsmutter M12 Verzinkt 8.8 Nutmutter M12 Zinc 8.8 Ecrou M12 ZNBL 8.8
12	32	980DV16PA	Sicherungsmutter M16 Verzinkt 8.8 Nutmutter M16 Zinc 8.8 Ecrou M16 ZNBL 8.8
13	1	9998.09.05	Aufkleber Tiefenskala Zinkenfeld links
14	1	9998.09.06	Aufkleber Tiefenskala Zinkenfeld rechts

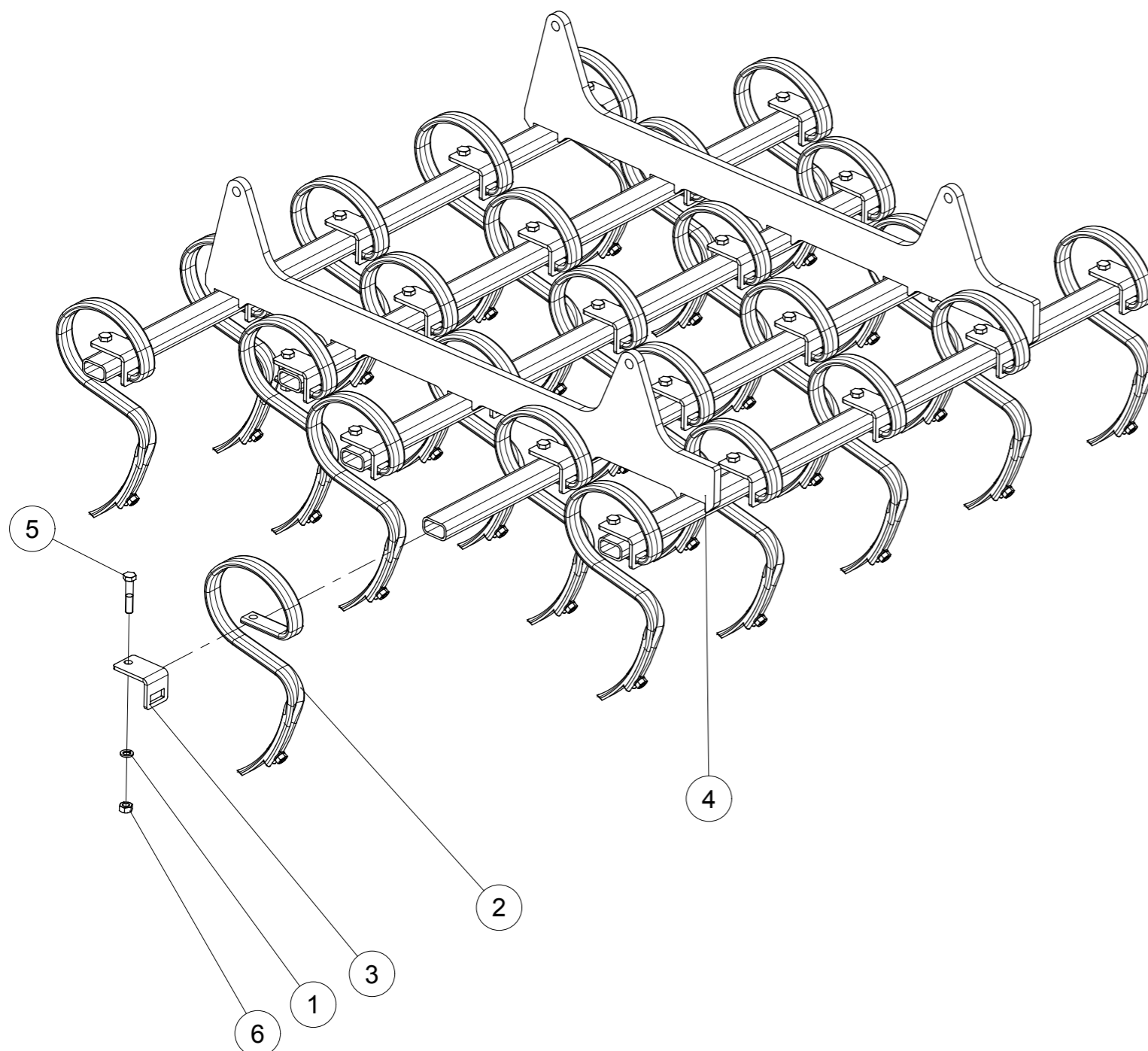
Werkzeugträger LS kpl. montiert



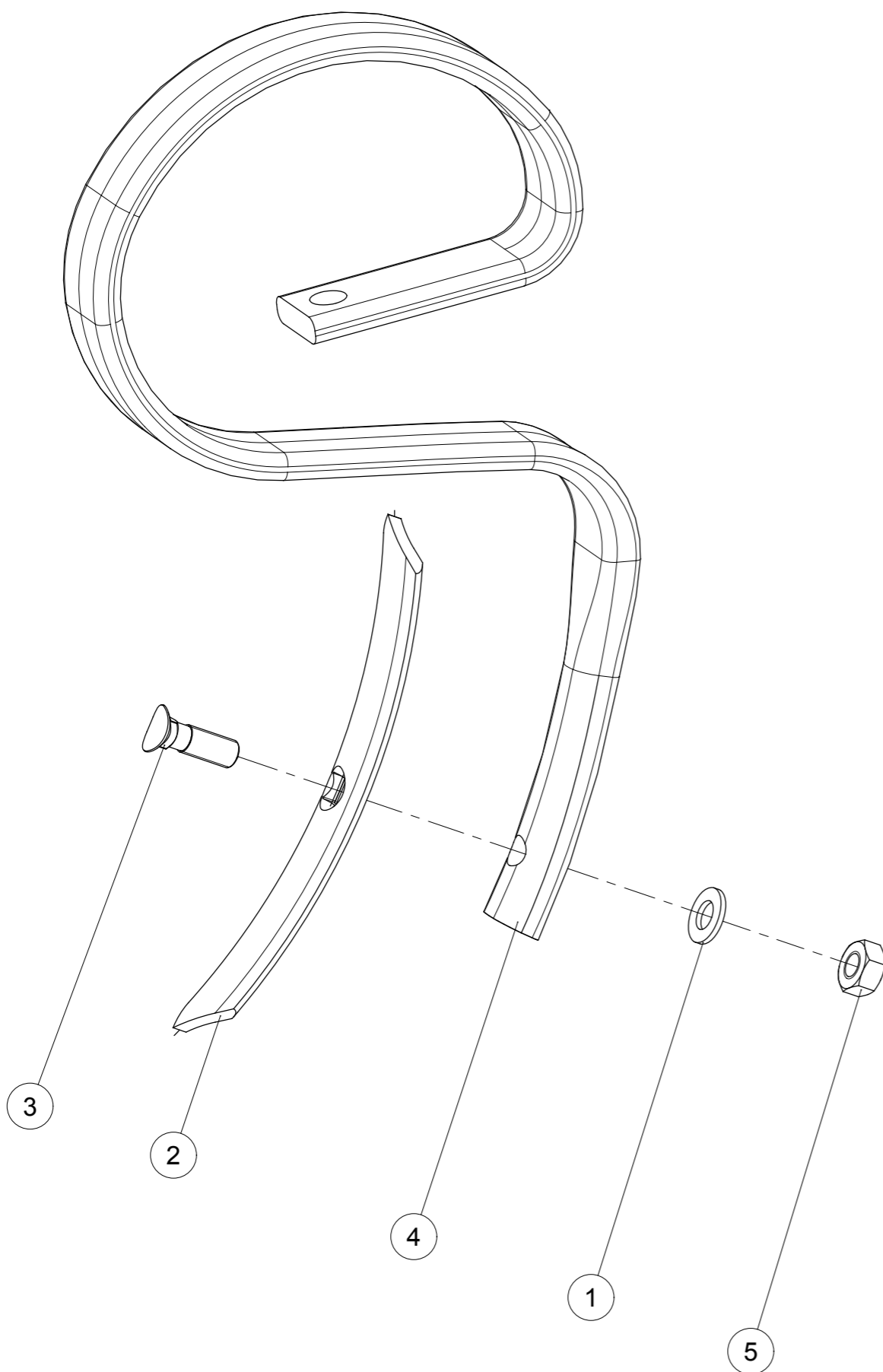
Pos. / Index	Stck. / Qty	Artikel-Nr.	Benennung / Designation
1	4	11023D532A	KLAPPSTECKER 5x32 DIN11023 Z Lynch pin Dia5
2	4	6241.29.02	Steckstock TB-12x50 Pin TB-12x50
3	4	6253.06.01	Lenker
4	2	6253.10.02	Strebe lang
5	4	6253.56.05	Verstellung
6	2	6258.02.03	Distanzring
7	2	6258.02.05	Träger geschweißt
8	2	6258.02.10	Längsschiene
9	2	931D1250PA	Hex. Schraube M12 x 50 Verzinkt 8.8 Hex. Screw M12 x 50 Zinc 8.8 Vis H M12 x 50 ZNBL 8.8
10	20	931D1655PA	Hex. Schraube M16 x 55 Verzinkt 8.8 Hex. Screw M16 x 55 Zinc 8.8 Vis H M16 x 55 ZNBL 8.8
11	8	931D1665PA	Hex. Schraube M16 x 65 Verzinkt 8.8 Hex. Screw M16 x 65 Zinc 8.8 Vis H M16 x 65 ZNBL 8.8
12	2	980DV12PA	Sicherungsmutter M12 Verzinkt 8.8 Nut M12 Zinc 8.8 Ecrou M12 ZNBL 8.8
13	28	980DV16PA	Sicherungsmutter M16 Verzinkt 8.8 Nut M16 Zinc 8.8 Ecrou M16 ZNBL 8.8
14	1	9998.09.05	Aufkleber Tiefenskala Zinkenfeld links
15	1	9998.09.06	Aufkleber Tiefenskala Zinkenfeld rechts

Gareeggenzinkenfeld VEG-18 kpl.

Pos. / Index	Stck. / Qty	Artikel-Nr.	Benennung / Designation
1	25	127DA12A	FEDERRING A 12 DIN127 Z
2	25	6242.17.01	Gare-Eggenzinken 32x10 VEG-18
3	25	6251.01.03	Zinkenhalter für Zinken 32x10
4	1	6253.59.01	Zinkenfeld geschw.
5	25	931D1260PA	Hex. Schraube M12 x 60 Verzinkt 8.8 Hex. Screw M12 x 60 Zinc 8.8 Vis H M12 x 60 ZNBL 8.8
6	25	934D12PA	Mutter std H M12 Verzinkt 8.8 Nut std H M12 - thread 175 Zingue Ecrou std H M12 - pas 175 Zingue



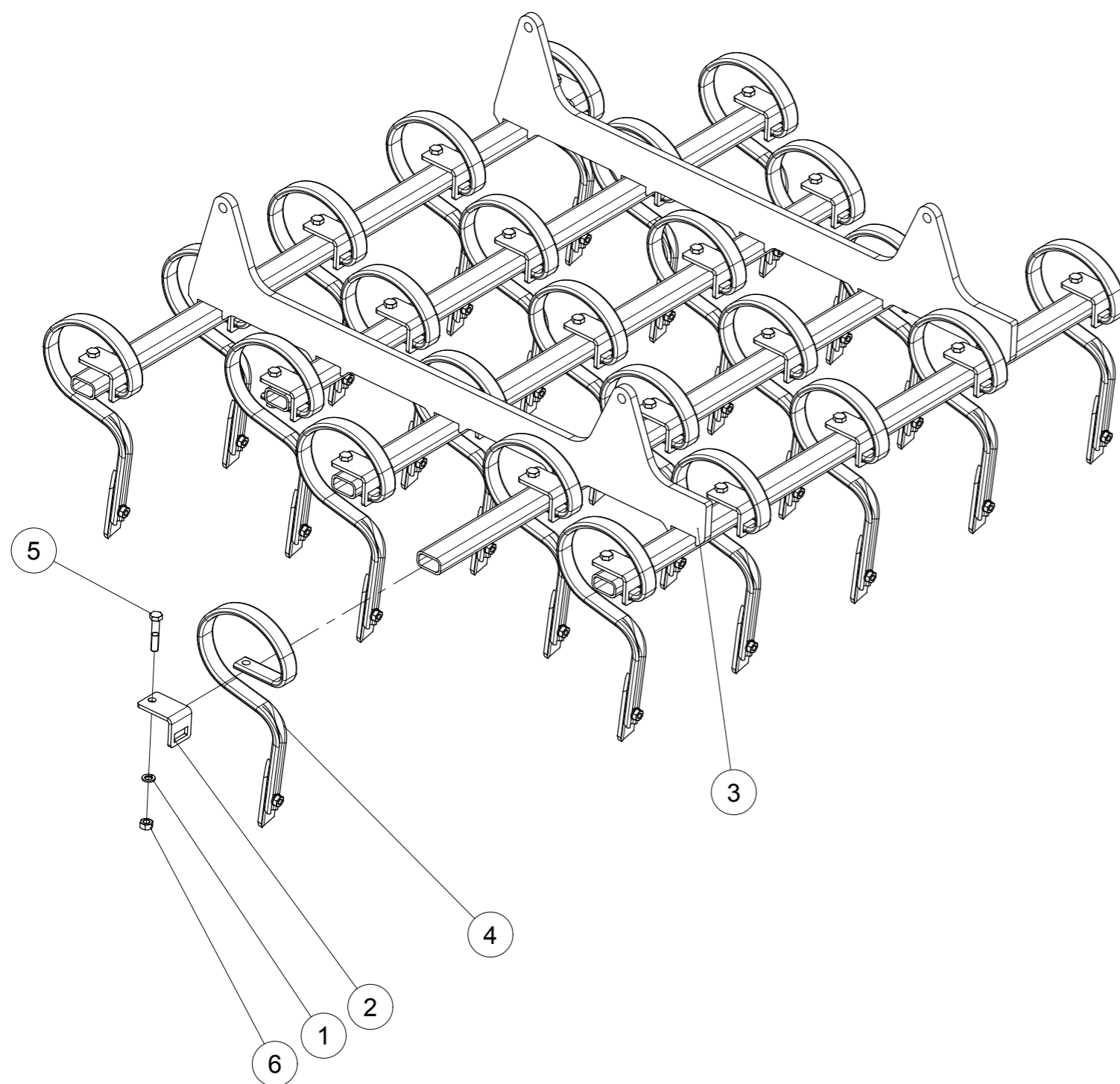
Gare-Eggenzinken 32x10 VEG-18



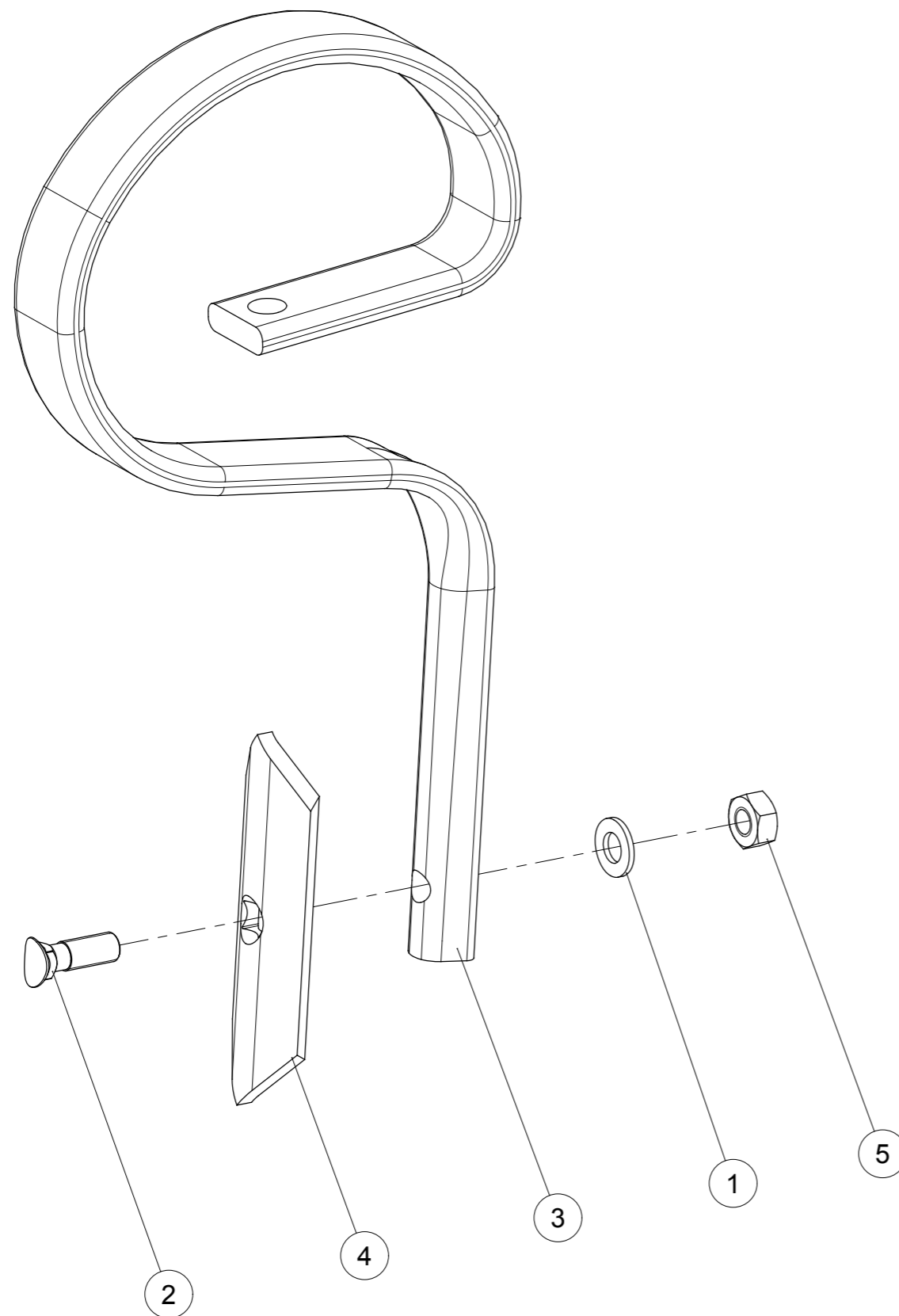
Pos. / Index	Stck. / Qty	Artikel-Nr.	Benennung / Designation
1	1	125DA10.5A	SCHEIBE A 10.5 ISO 7089 VERZ. Washer A 10.5 ISO 7089 Zinc. Rondelle A 10.5 ISO 7089 Zinguée
2	1	6242.08.02	Schar GG - 12 fuer P56/1
3	1	6242.08.04	Scharschraube SSS 10X30
4	1	6242.17.02	Gareeggenzinken VEG - 18
5	1	934D10PA	Mutter std H M10 Verzinkt 8.8 Nut std H M10 - thread 150 Zingue Ecrou std H M10 - pas 150 Zingue

Gareeggenzinkenfeld steilstehend kpl.

Pos. / Index	Stck. / Qty	Artikel-Nr.	Benennung / Designation
1	25	127DA12A	FEDERRING A 12 DIN127 Z
2	25	6251.01.03	Zinkenhalter für Zinken 32x10
3	1	6253.59.01	Zinkenfeld geschw.
4	25	8007.63.00	Garezinken steilstehend 32x10 mont.
5	25	931D1260PA	Hex. Schraube M12 x 60 Verzinkt 8.8 Hex. Screw M12 x 60 Zinc 8.8 Vis H M12 x 60 ZNBL 8.8
6	25	934D12PA	Mutter std H M12 Verzinkt 8.8 Nut std H M12 - thread 175 Zingue Ecrou std H M12 - pas 175 Zingue

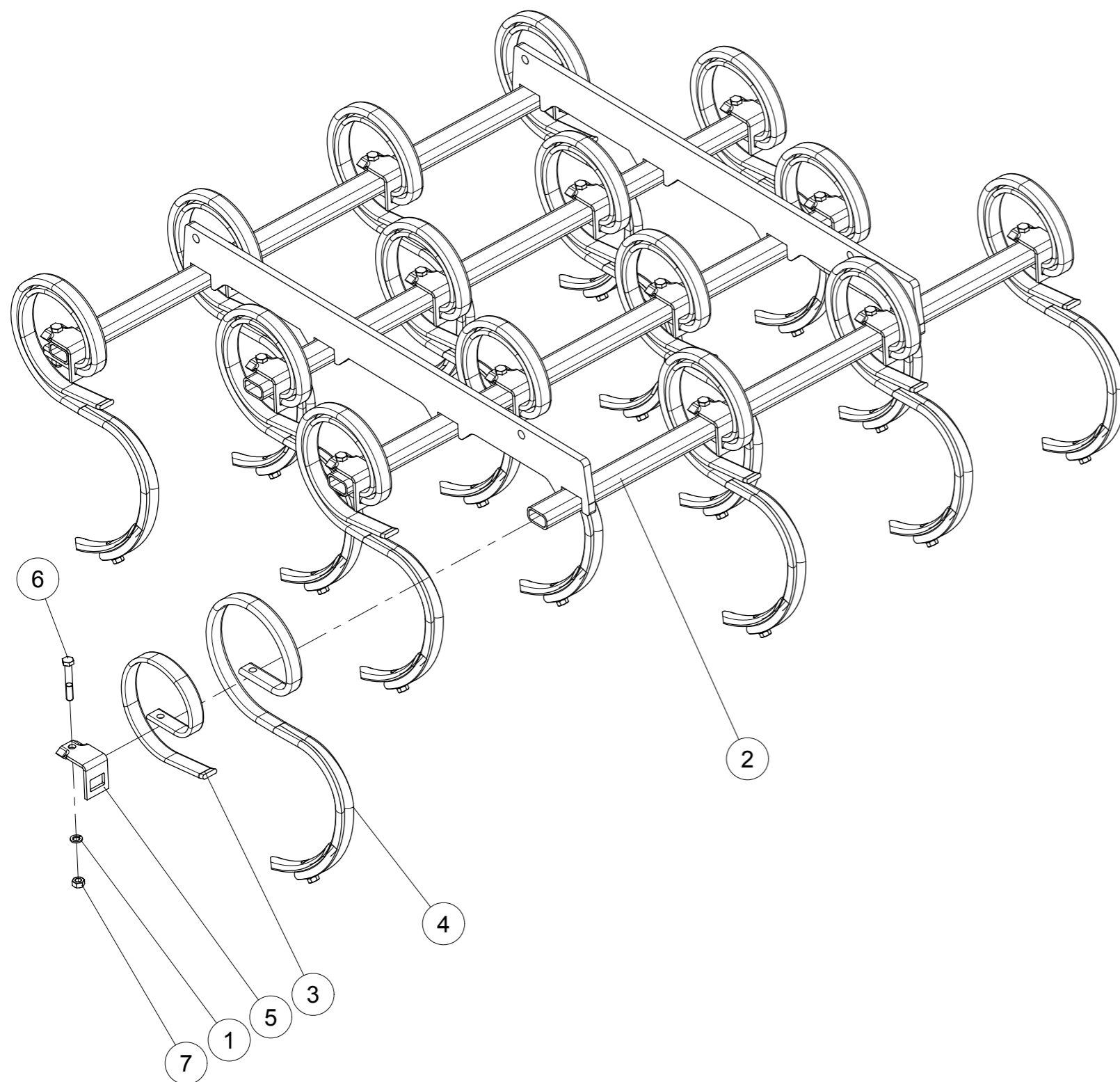


Garezinken steilstehend 32x10 mont.



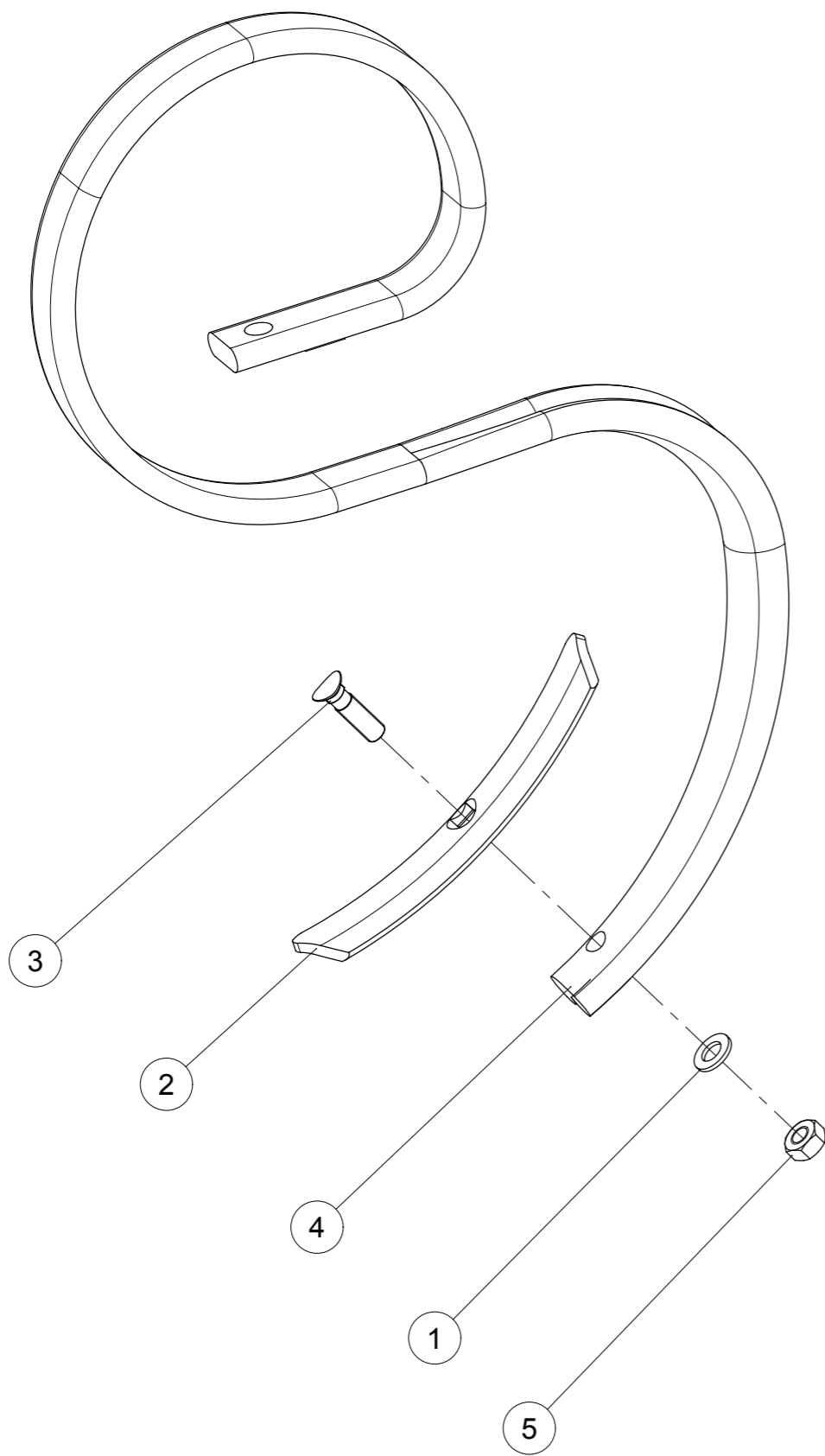
Pos. / Index	Stck. / Qty	Artikel-Nr.	Benennung / Designation
1	1	125DA10.5A	SCHEIBE A 10.5 ISO 7089 VERZ. Washer A 10.5 ISO 7089 Zinc. Rondelle A 10.5 ISO 7089 Zinguée
2	1	6242.08.04	Scherschraube SSS 10X30
3	1	8007.63.01	Garezinken Steilstehend 32x10
4	1	8007.63.02	Schar 40x6
5	1	934D10PA	Mutter std H M10 Verzinkt 8.8 Nut std H M10 - thread 150 Zingue Ecrou std H M10 - pas 150 Zingue

Doppelfederzinkenfeld verst. kpl.



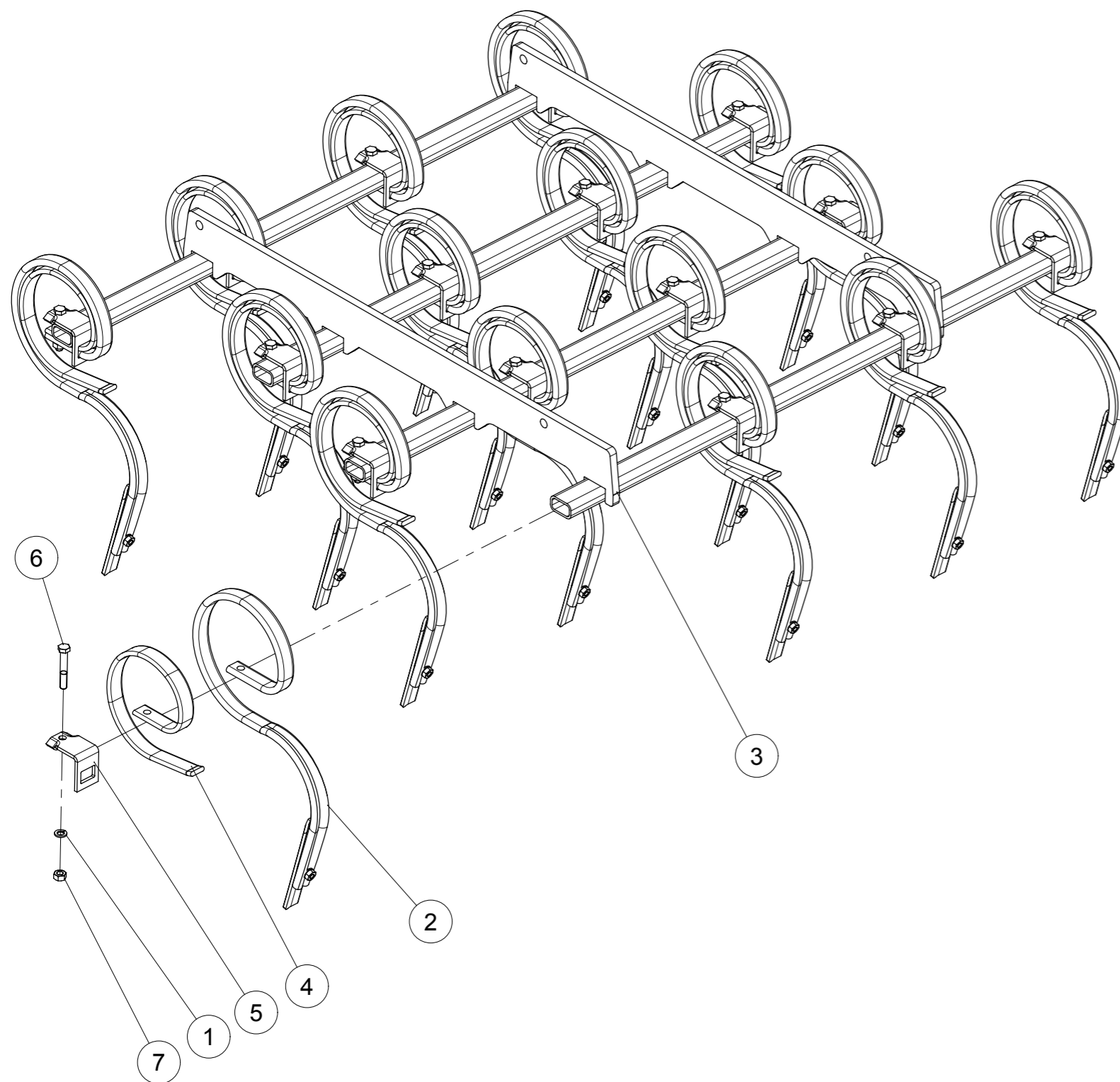
Pos. / Index	Stck. / Qty	Artikel-Nr.	Benennung / Designation
1	16	127DA12A	FEDERRING A 12 DIN127 Z
2	1	6253.58.01	Zinkenfeld geschw.
3	16	8007.33.02	Verstärkungsfeder
4	16	8007.42.02	Zinken VEG-16 montiert
5	16	8007.43.03	Befestigungsplatte f. VK 50x30
6	16	931D1275PA	Hex. Schraube M12 x 75 Verzinkt 8.8 Hex. Screw M12 x 75 Zinc 8.8 Vis H M12 x 75 ZNBL 8.8
7	16	934D12PA	Mutter std H M12 Verzinkt 8.8 Nut std H M12 - thread 175 Zingue Ecrou std H M12 - pas 175 Zingue

Zinken VEG-16 montiert



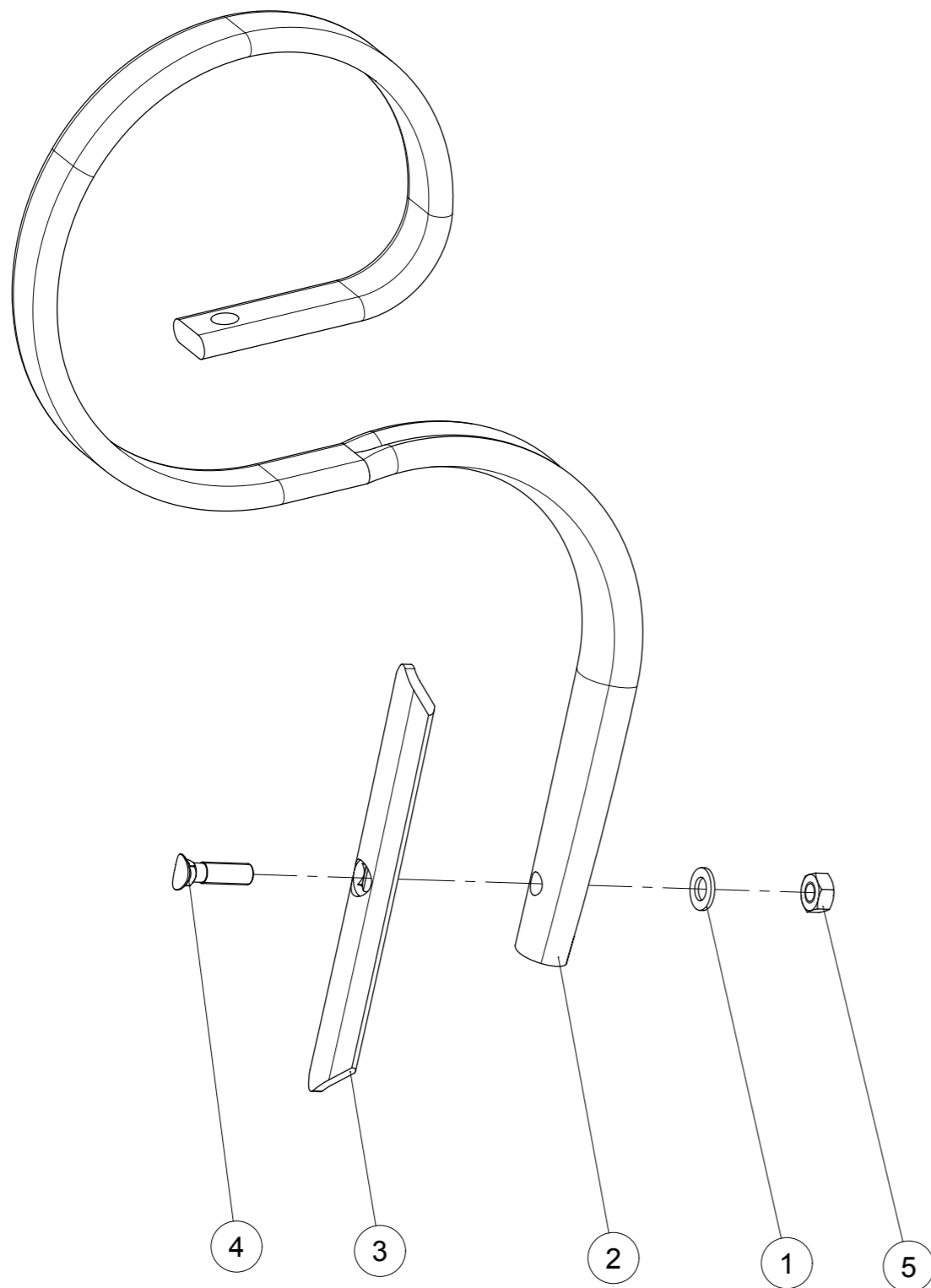
Pos. / Index	Stck. / Qty	Artikel-Nr.	Benennung / Designation
1	1	126D11A	SCHEIBE 11 ISO7091 Z Washer 11 ISO7091 ZNBL Rondelle 11 ISO7091 ZNBL
2	1	8007.18.03	Schar
3	1	8007.18.04	Scherschraube
4	1	8007.42.01	Kultureggenzinkrn
5	1	934D10PA	Mutter std H M10 Verzinkt 8.8 Nut std H M10 - thread 150 Zingue Ecrou std H M10 - pas 150 Zingue

Zinkenfeld steilst. verst. Vibrazinken kpl.



Pos. / Index	Stck. / Qty	Artikel-Nr.	Benennung / Designation
1	16	127DA12A	FEDERING A 12 DIN127 Z
2	16	6251.77.01	Vibrazinken steilstehend kpl.
3	1	6253.58.01	Zinkenfeld geschw.
4	16	8007.33.02	Verstärkungsfeder
5	16	8007.43.03	Befestigungsplatte f. VK 50x30
6	16	931D1275PA	Hex. Schraube M12 x 75 Verzinkt 8.8 Hex. Screw M12 x 75 Zinc 8.8 Vis H M12 x 75 ZNBL 8.8
7	16	934D12PA	Mutter std H M12 Verzinkt 8.8 Nut std H M12 - thread 175 Zingue Ecrou std H M12 - pas 175 Zingue

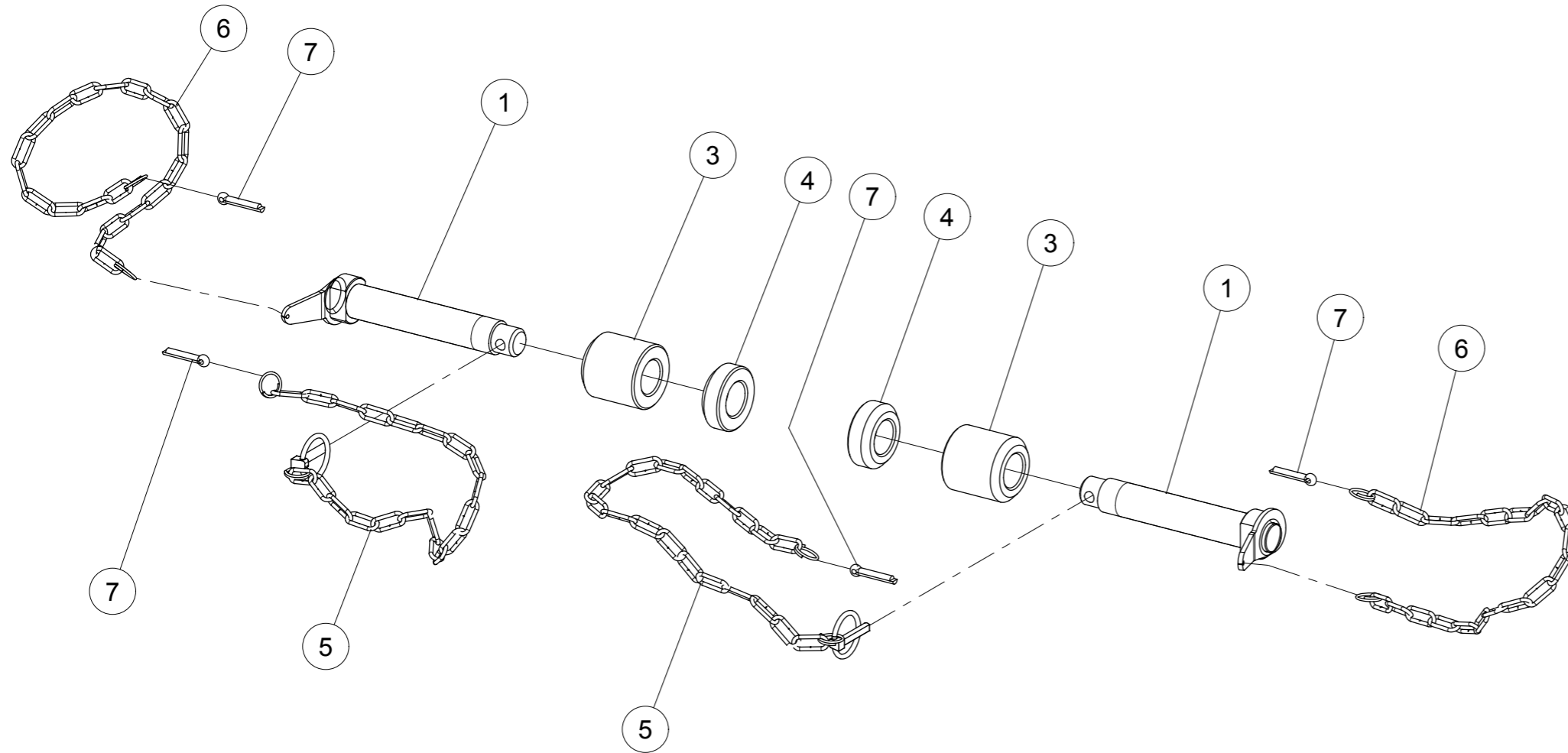
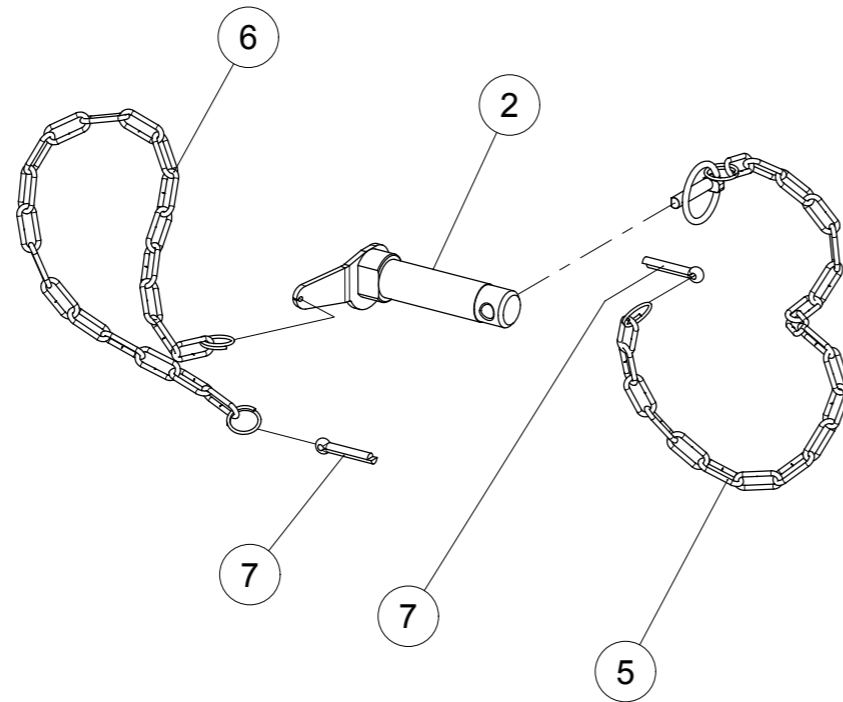
Vibrzinken steilstehend kpl.



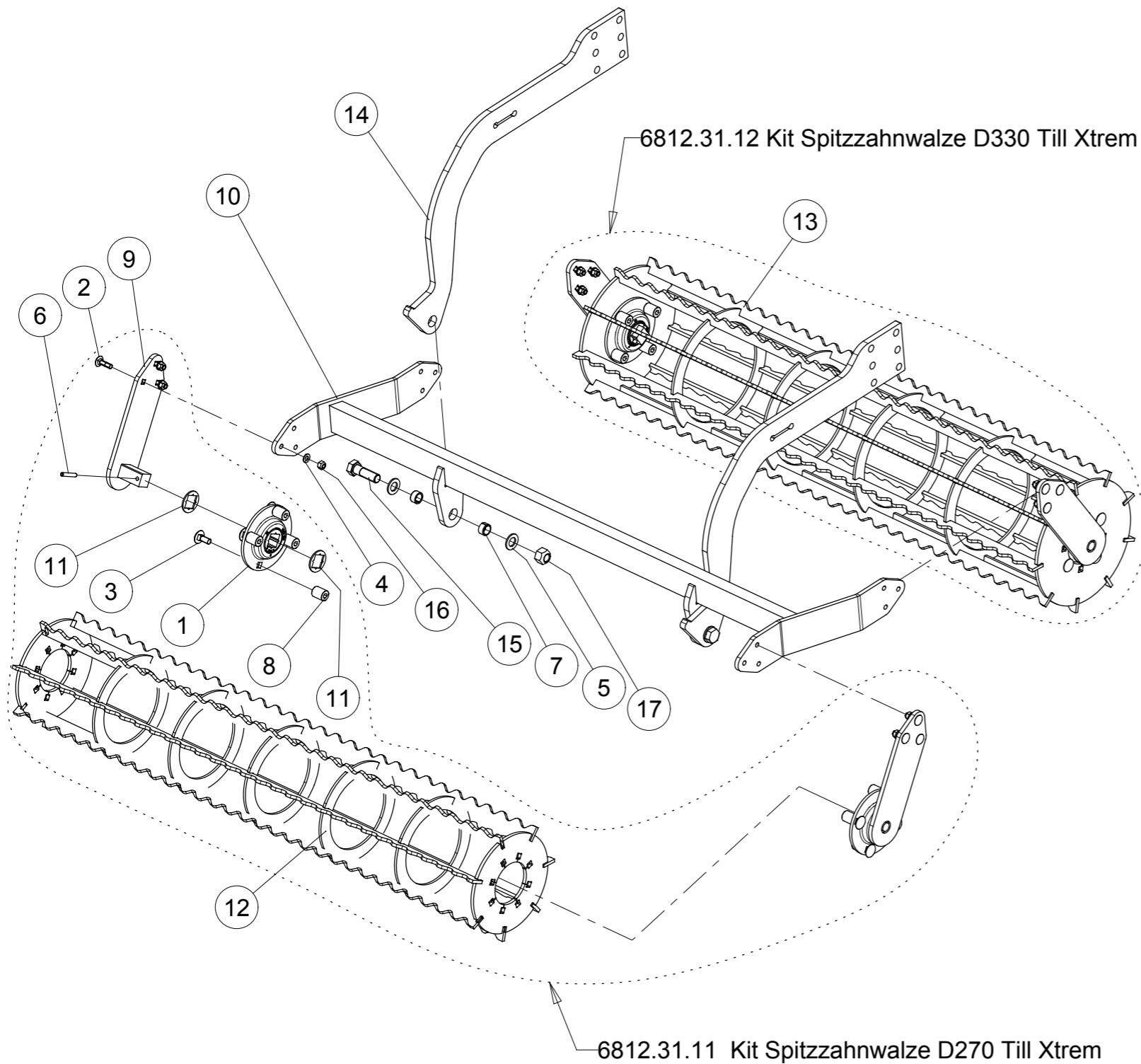
Pos. / Index	Stck. / Qty	Artikel-Nr.	Benennung / Designation
1	1	126D11A	SCHEIBE 11 ISO7091 Z Washer 11 ISO7091 ZNBL Rondelle 11 ISO7091 ZNBL
2	1	6251.77.02	Vibrzinken, steilstehend
3	1	6251.77.03	Schar
4	1	8007.18.04	Scharschraube
5	1	934D10PA	Mutter std H M10 Verzinkt 8.8 Nut std H M10 - thread 150 Zingue Ecrou std H M10 - pas 150 Zingue

Dreipunktanbau Kat.3 kpl.

Pos. / Index	Stck. / Qty	Artikel-Nr.	Benennung / Designation
1	2	6 640 222	Oberlenkerbolzen RHAS115 Top link pin RHAS 115
2	1	1100.00.01	OL-Bolzen Kat.3 block gs.
3	2	6258.13.15	Anschlag lang
4	2	6258.13.16	Anschlag kurz
5	3	6344.40.02	Sicherungskette Kat. 2
6	3	6344.40.19	Sicherungskette kpl
7	6	94D840A	SPLINT 8x 40 ISO1234 Z cotter pin 8x 40 ISO1234 Z Goupille fendue 8x 40 ISO1234 Z

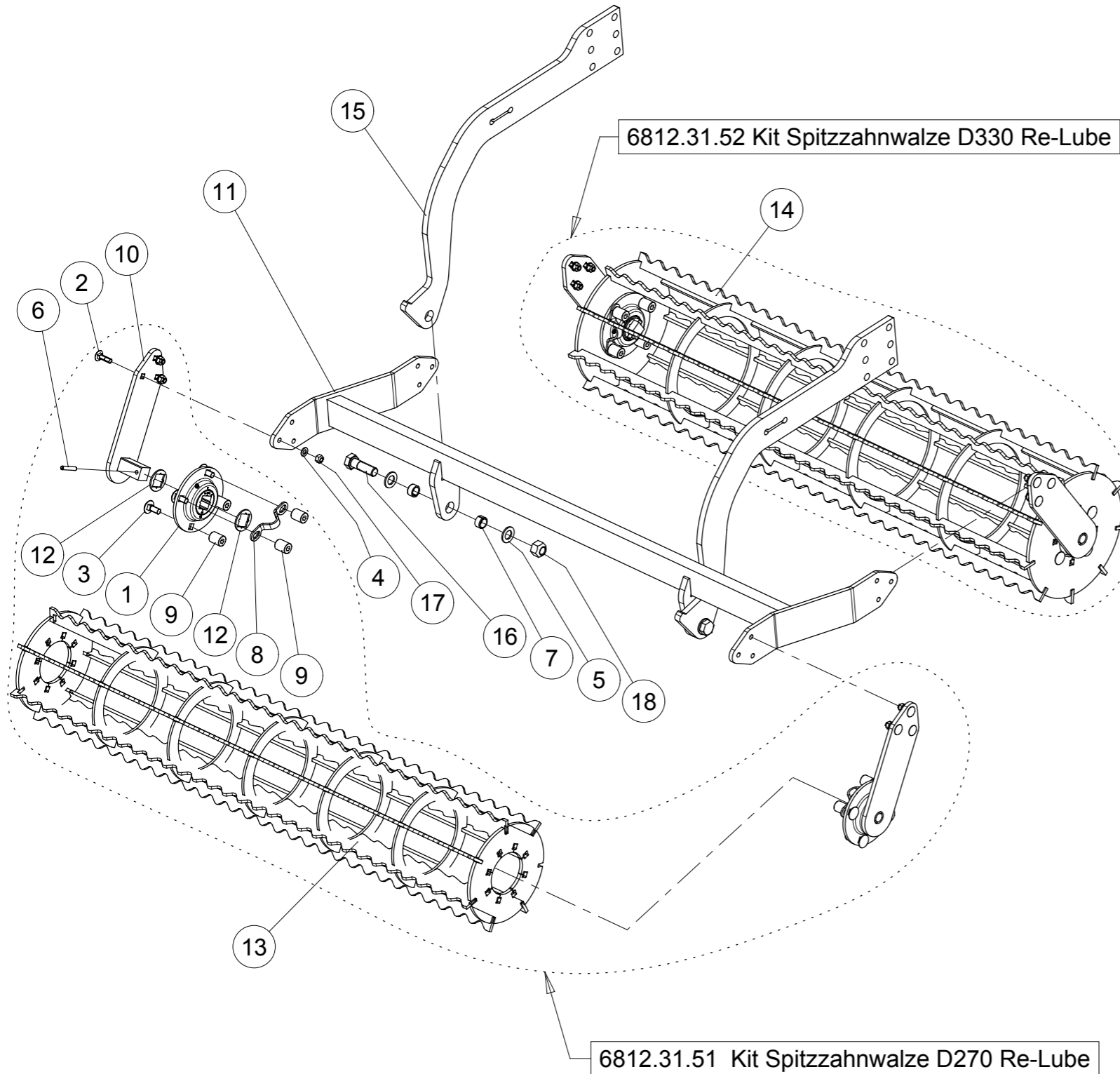


Spitzzahnwalze Tandem TillXtrem

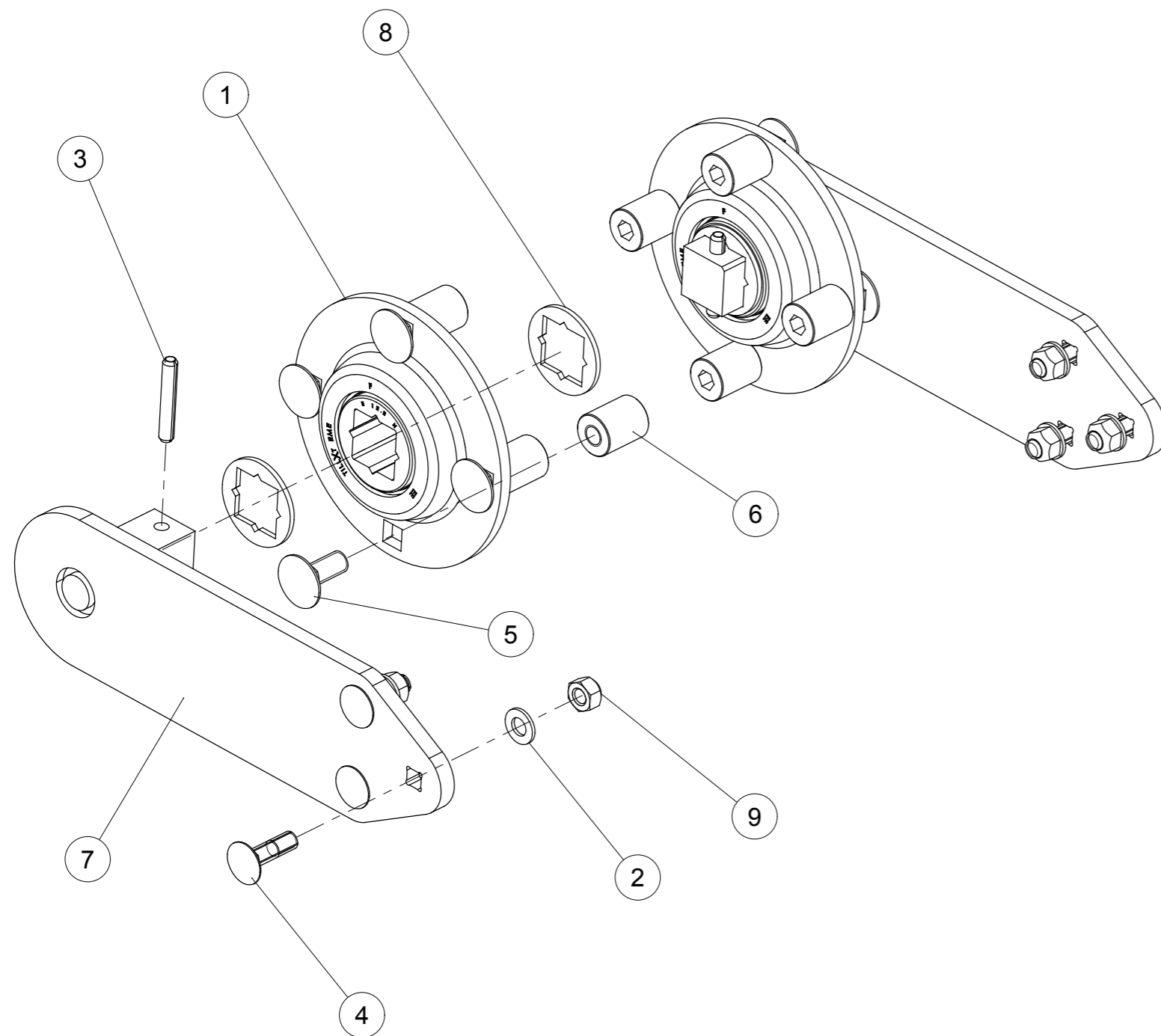


Pos. / Index	Stck. / Qty	Artikel-Nr.	Benennung / Designation
1	4	6 300 938	Flange bearing 209 - Till Xtreme - C25 - C30
2	12	603 D1035 PA	FL_RD_S. M10x35 ISO8677-8.8 Z Round-head bolt M10x35 ISO8677-8.8 Z Vis TRCC M10x35 ISO8677-8.8 ZNBL
3	16	603 D1230 PA	FL_RD_S. M12x30 ISO8677-8.8 Z Round-head bolt M12x30 ISO8677-8.8 Z Vis TRCC M12x30 ISO8677-8.8 ZNBL
4	12	125DA10.5A	SCHEIBE A 10.5 ISO 7089 VERZ. Washer A 10.5 ISO 7089 Zinc. Rondelle A 10.5 ISO 7089 Zinguée
5	4	125DA21A	SCHEIBE A 21 ISO7089 VERZ. Washer A 21 ISO7089 Zinc. Rondelle A 21 ISO7089 Zinguée
6	4	1481D850A	SPANNSTIFT 8 X 50 ISO8752 VERZ. Spring Pin 8 X 50 ISO8752 Z Goupille elastique 8 X 50 ISO8752 Z
7	4	1498D202614	BUCHSE EG 20/26x14 DIN1498
8	16	6812.25.15	Spezialmutter M 12x30-INBUS
9	4	6812.25.34	Stützarm Achse SQ 30 geschw.
10	1	6812.25.67	Querträger geschweißt
11	8	6812.25.92	Ausgleichscheibe
12	1	6812.27.80	Spitzzahnwalze ø270
13	1	6812.27.81	Spitzzahnwalze ø330
14	2	6812.31.05	Walzenarm für asym. Walzenrahmen
15	2	931D2065NA	Hex. Schraube M20 x 65 Verzinkt 10.9 Hex. Screw M20 x 65 Zinc 10.9 Vis H M20 x 65 ZNBL 10.9
16	12	980DV10PA	Sicherungsmutter M10 Verzinkt 8.8 Nutmutter M10 Zinc 8.8 Ecrou M10 ZNBL 8.8
17	2	980DV20NA	Sicherungsmutter M20 Verzinkt 10.9 Nutmutter M20 Zinc 10.9 Ecrou M20 ZNBL 10.9

Spitzzahnwalze Re - Lube

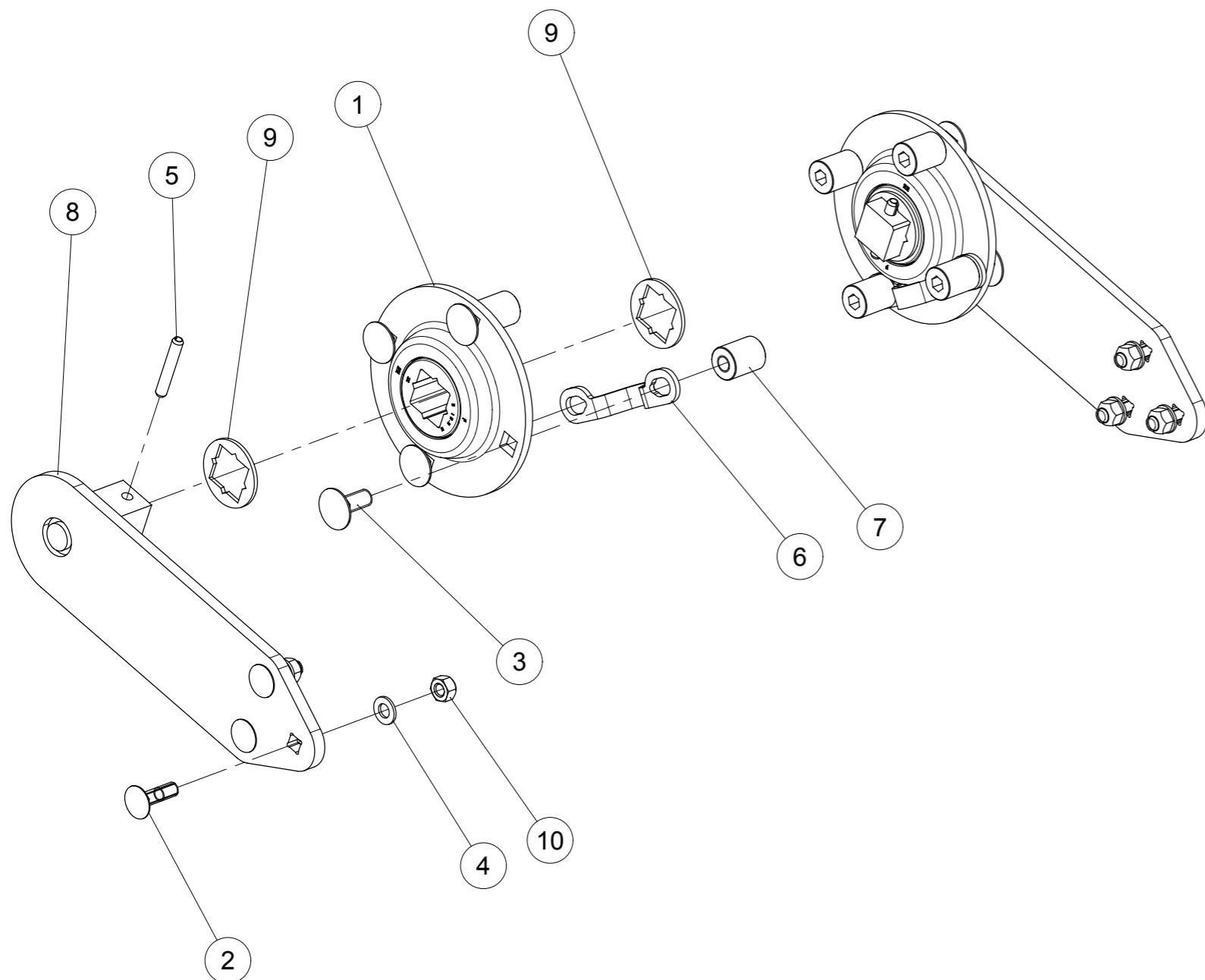


Pos. / Index	Stck. / Qty	Artikel-Nr.	Benennung / Designation
1	4	6 300 939	Flange bearing 209 - Re-lube - C25 - C30
2	12	603 D1035 PA	FL_RD_S. M10x35 ISO8677-8.8 Z Round-head bolt M10x35 ISO8677-8.8 Z Vis TRCC M10x35 ISO8677-8.8 ZNBL
3	16	603 D1230 PA	FL_RD_S. M12x30 ISO8677-8.8 Z Round-head bolt M12x30 ISO8677-8.8 Z Vis TRCC M12x30 ISO8677-8.8 ZNBL
4	12	125DA10.5A	SCHEIBE A 10.5 ISO 7089 VERZ. Washer A 10.5 ISO 7089 Zinc. Rondelle A 10.5 ISO 7089 Zinguée
5	4	125DA21A	SCHEIBE A 21 ISO7089 VERZ. Washer A 21 ISO7089 Zinc. Rondelle A 21 ISO7089 Zinguée
6	4	1481D850A	SPANNSTIFT 8 X 50 ISO8752 VERZ. Spring Pin 8 X 50 ISO8752 Z Goupille elastique 8 X 50 ISO8752 Z
7	4	1498D202614	BUCHSE EG 20/26x14 DIN1498
8	4	6812.25.08	Schmiernippelschutz
9	16	6812.25.15	Spezialmutter M 12x30-INBUS
10	4	6812.25.34	Stützarm Achse SQ 30 geschw.
11	1	6812.25.67	Querträger geschweißt
12	8	6812.25.92	Ausgleichscheibe
13	1	6812.27.80	Spitzzahnwalze ø270
14	1	6812.27.81	Spitzzahnwalze ø330
15	2	6812.31.05	Walzenarm für asym. Walzenrahmen
16	2	931D2065NA	Hex. Schraube M20 x 65 Verzinkt 10.9 Hex. Screw M20 x 65 Zinc 10.9 Vis H M20 x 65 ZNBL 10.9
17	12	980DV10PA	Sicherungsmutter M10 Verzinkt 8.8 Nut M10 Zinc 8.8 Ecrou M10 ZNBL 8.8
18	2	980DV20NA	Sicherungsmutter M20 Verzinkt 10.9 Nut M20 Zinc 10.9 Ecrou M20 ZNBL 10.9



Pos. / Index	Stck. / Qty	Artikel-Nr.	Benennung / Designation
1	2	6 300 938	Flanschlager 30x30 /25x25mm KPL
2	6	125DA10.5A	Scheibe ohne Fase, DIN 125
3	2	1481D850A	Spannstift geschlitzt
4	6	603D1035PA	Flachrundschaube, DIN 603
5	8	603D1230PA	Flachrundschaube, DIN 603
6	8	6812.25.15	Spezialmutter M 12x30-INBUS
7	2	6812.25.34	Stützarm Achse SQ 30 geschw.
8	4	6812.25.92	Ausgleichscheibe
9	6	980DV10PA	Sicherungsmutter, DIN 980

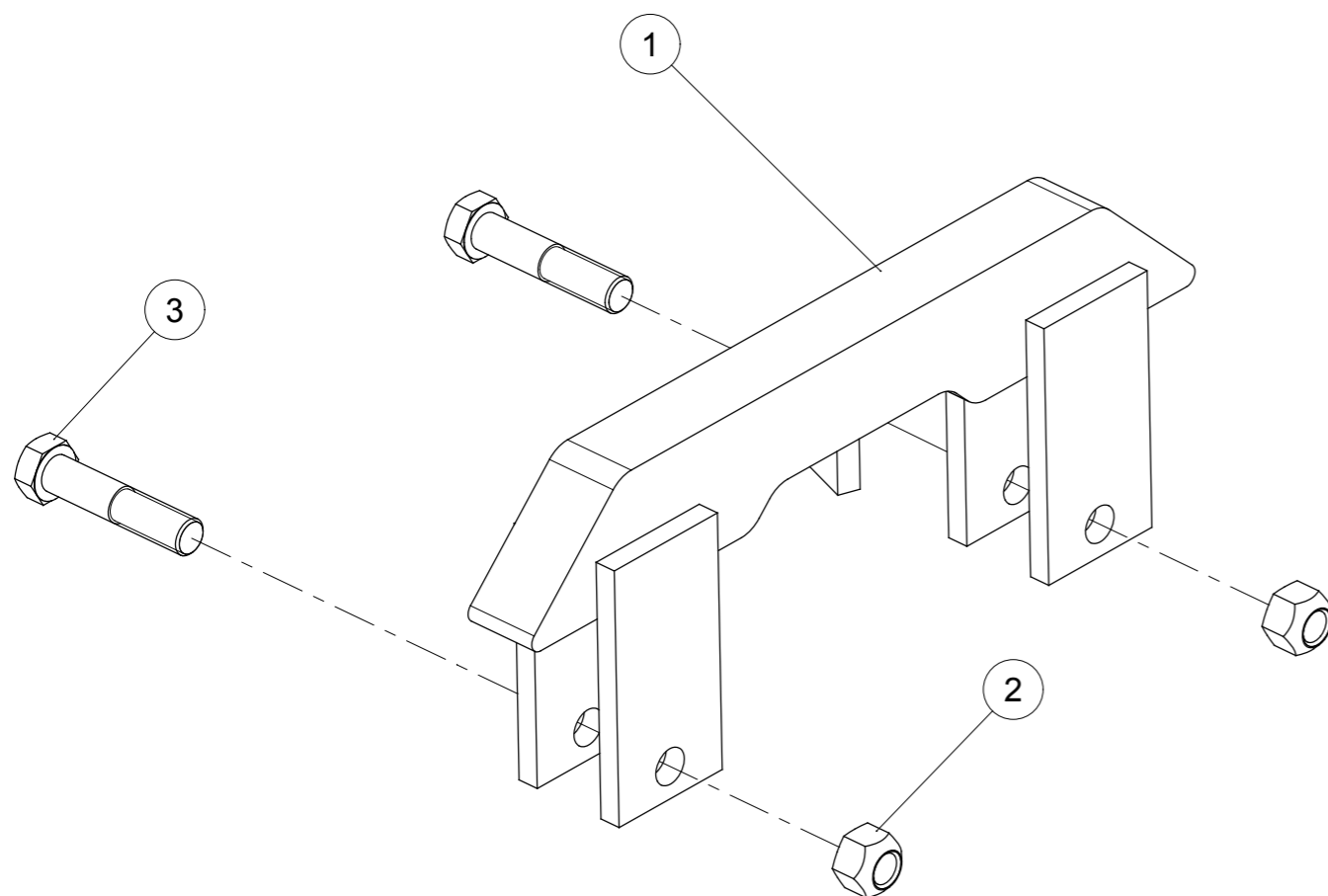
Set Upgrade SQ30 Re-Lube-Arm-S



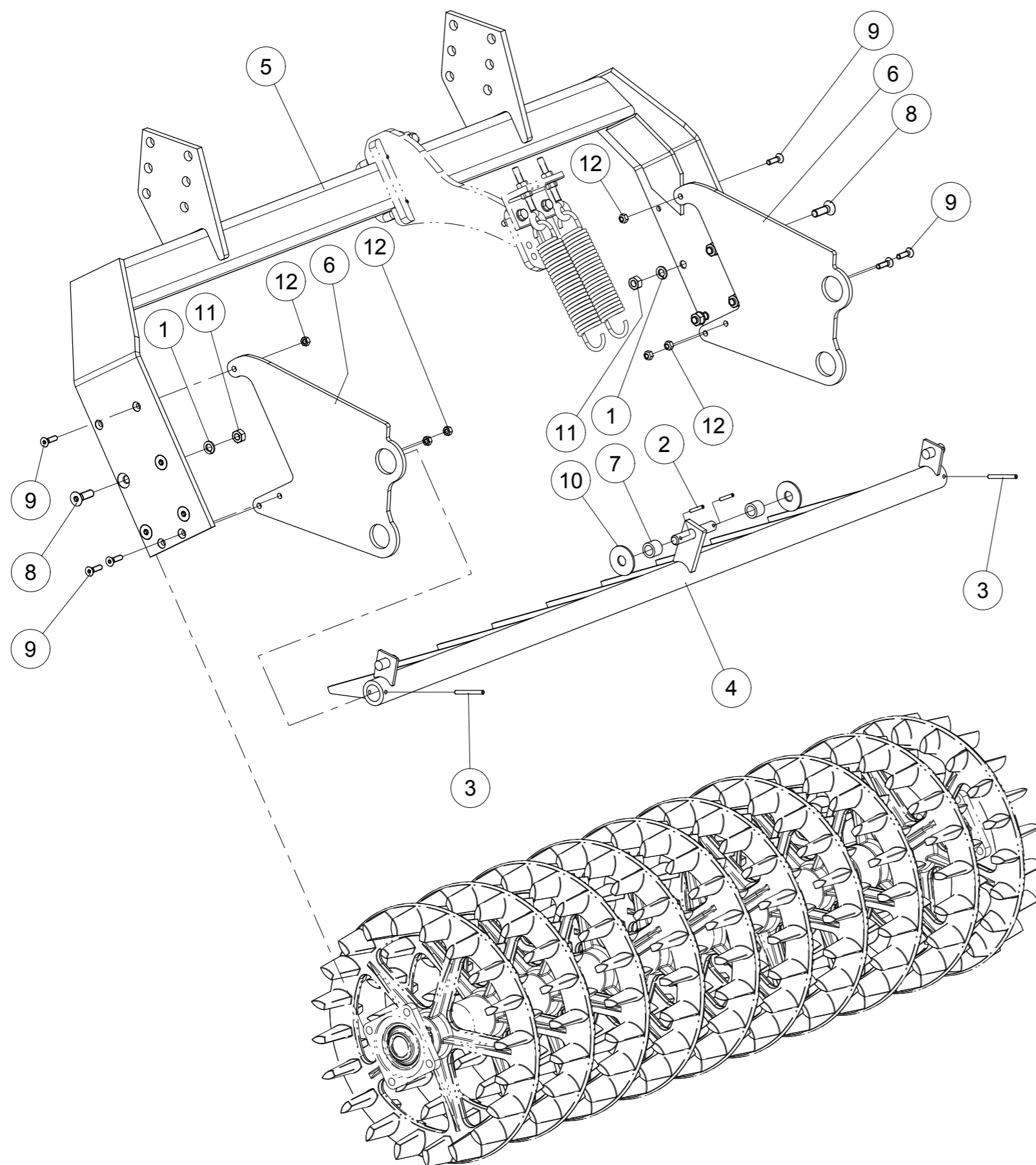
Pos. / Index	Stck. / Qty	Artikel-Nr.	Benennung / Designation
1	2	6 300 939	Flange bearing 209 - Re-lube - C25 - C30
2	6	603 D1035 PA	FL_RD_S. M10x35 ISO8677-8.8 Z Round-head bolt M10x35 ISO8677-8.8 Z Vis TRCC M10x35 ISO8677-8.8 ZNBL
3	8	603 D1230 PA	FL_RD_S. M12x30 ISO8677-8.8 Z Round-head bolt M12x30 ISO8677-8.8 Z Vis TRCC M12x30 ISO8677-8.8 ZNBL
4	6	125DA10.5A	SCHEIBE A 10.5 ISO 7089 VERZ. Washer A 10.5 ISO 7089 Zinc. Rondelle A 10.5 ISO 7089 Zinguée
5	2	1481D850A	SPANNSTIFT 8 X 50 ISO8752 VERZ. Spring Pin 8 X 50 ISO8752 Z Goupille elastique 8 X 50 ISO8752 Z
6	2	6812.25.08	Schmiernippelschutz
7	8	6812.25.15	Spezialmutter M 12x30-INBUS
8	2	6812.25.34	Stützarm Achse SQ 30 geschw.
9	4	6812.25.92	Ausgleichscheibe
10	6	980DV10PA	Sicherungsmutter M10 Verzinkt 8.8 Nut M10 Zinc 8.8 Ecrou M10 ZNBL 8.8

Set Verbindung Doppelwalze

Pos. / Index	Stck. / Qty	Artikel-Nr.	Benennung / Designation
1	1	6812.06.01	Walzenverbindung
2	2	980DV16PA	Sicherungsmutter M16 Verzinkt 8.8 Nut M16 Zinc 8.8 Ecrou M16 ZNBL 8.8
3	2	VI 31 32	Schraube H M16x 75 - 8.8 ZNBL DIN931 Screw H M16x 75 - 8.8 ZNBL DIN931 Vis H M16x 75 - 8.8 ZNBL

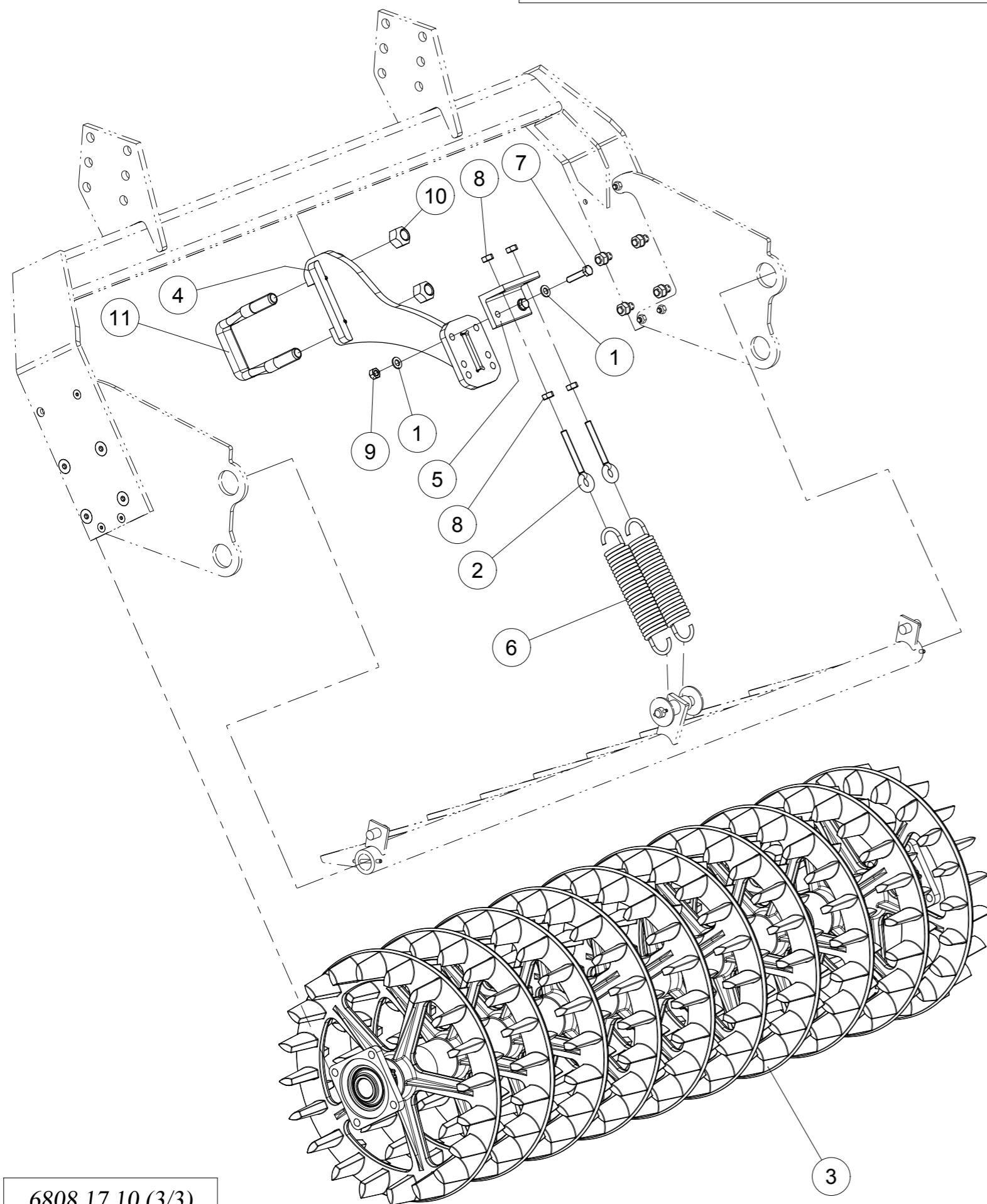


Grosskillwalze HS 1,5m kpl. mont.



Pos. / Index	Stck. / Qty	Artikel-Nr.	Benennung / Designation
1	8	127DA12A	FEDERRING A 12 DIN127 Z
2	2	1481D530A	SPANNSTIFT 5 X 30 ISO8752 VERZ. Spring Pin 5 X 30 ISO8752 Z Goupille elastique 5 X 30 ISO8752 Z
3	2	1481D660	SPANNSTIFT 6 X 60 ISO8752 Spring Pin 6 X 60 ISO8752 Goupille elastique 6 X 60 ISO8752
4	1	6808.08.01	Abstreifer für Crosskillwalzen 1,5m
5	1	6808.15.01	Walzenrahmen
6	2	6808.17.11	Seitenarm
7	2	6808.17.13	NR254X20X
8	8	7991D1240PA	SENKSCHR.M12x40 ISO10642-8.8 Z
9	6	7991D830NA	SENKSCHR.M 8x30 ISO10642-10.9Z
10	2	9021DA17	SCHEIBE A17 ISO7093-1
11	8	934D12PA	Mutter std H M12 Verzinkt 8.8 Nut std H M12 - thread 175 Zingue Ecrou std H M12 - pas 175 Zingue
12	6	980DV8NA	Sicherungsmutter M8 Verzinkt 10.9 Nut M8 Zinc 10.9 Ecrou M8 ZNBL 10.9

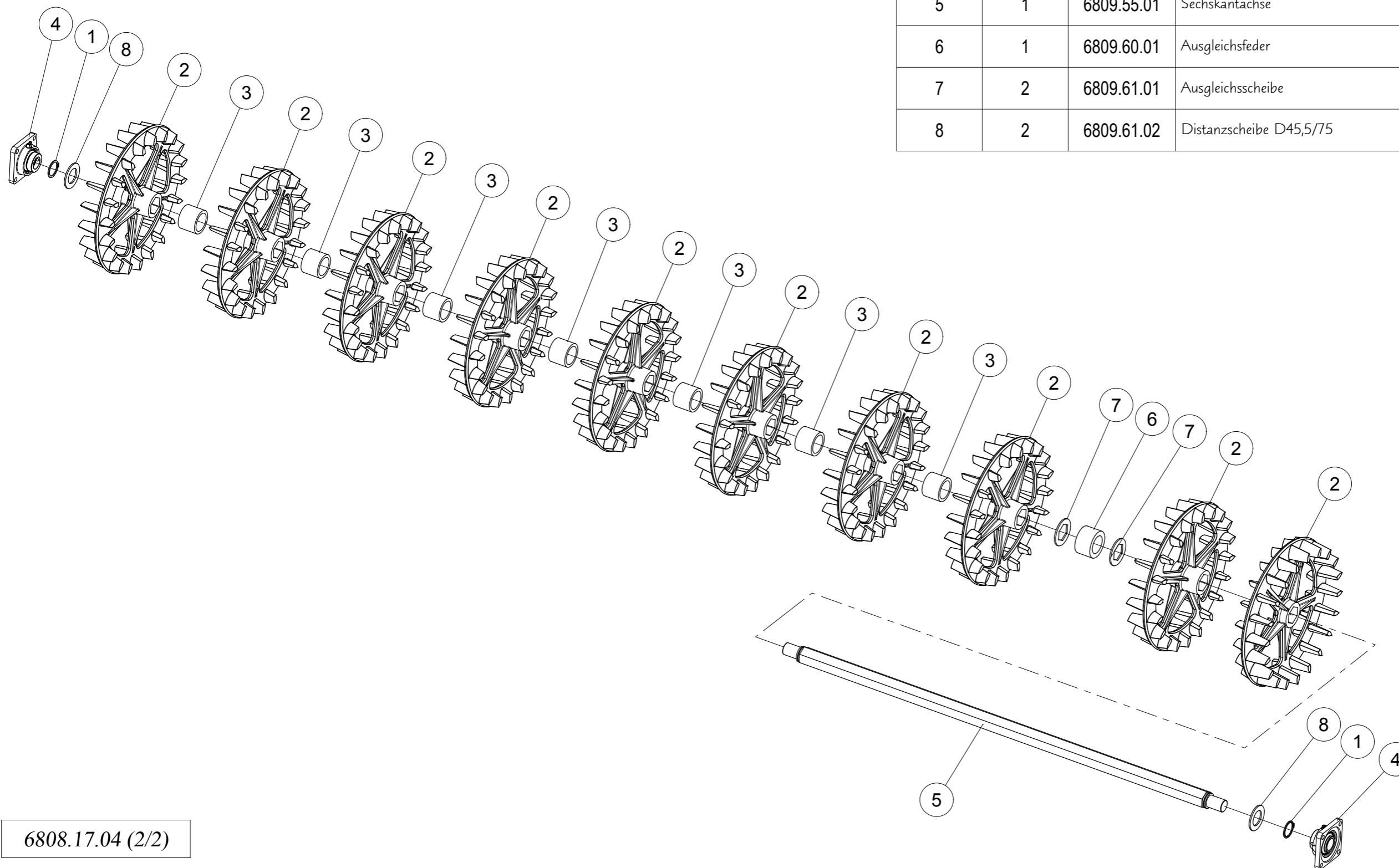
Grosskillwalze HS 1,5m kpl. mont.



Pos. / Index	Stck. / Qty	Artikel-Nr.	Benennung / Designation
1	4	125DA10.5A	SCHEIBE A 10.5 ISO 7089 VERZ. Washer A 10.5 ISO 7089 Zinc. Rondelle A 10.5 ISO 7089 Zinguée
2	2	6241.41.11	Oesenschraube OS-10x80 verz.
3	1	6808.17.04	Ringmontage 1.5m
4	1	6808.17.50	Federstütze geschw.
5	1	6808.17.52	Anschraubwinkel
6	2	7406.02.03	Zugfeder CF - 246.9
7	2	933D1045PA	hex. Schraube M10x45 ISO4017-8.8 verzinkt Hex. Screw M10x45 ISO4017-8.8 Zinc Vis H M10x45 ISO4017-8.8 ZNBL
8	4	934D10PA	Mutter std H M10 Verzinkt 8.8 Nut std H M10 - thread 150 Zingue Ecrou std H M10 - pas 150 Zingue
9	2	980DV10PA	Sicherungsmutter M10 Verzinkt 8.8 Nut M10 Zinc 8.8 Ecrou M10 ZNBL 8.8
10	2	980DV20PA	Sicherungsmutter M20 Verzinkt 8.8 Nut M20 Zinc 8.8 Ecrou M20 ZNBL 8.8
11	1	M 631 182	Flange 80 x 80 Bride M20 pour carre 80

Ringmontage 1.5m

Pos. / Index	Stck. / Qty	Artikel-Nr.	Benennung / Designation
1	2	471D452.5	SICHERUNGSRING 45x2,5 DIN471
2	10	6808.06.02	Crosskillring m. Sechskant
3	7	6808.10.03	Rohr kurz
4	2	6809.23.04	Flanschlager D35 kpl.
5	1	6809.55.01	Sechskantachse
6	1	6809.60.01	Ausgleichsfeder
7	2	6809.61.01	Ausgleichsscheibe
8	2	6809.61.02	Distanzscheibe D45,5/75

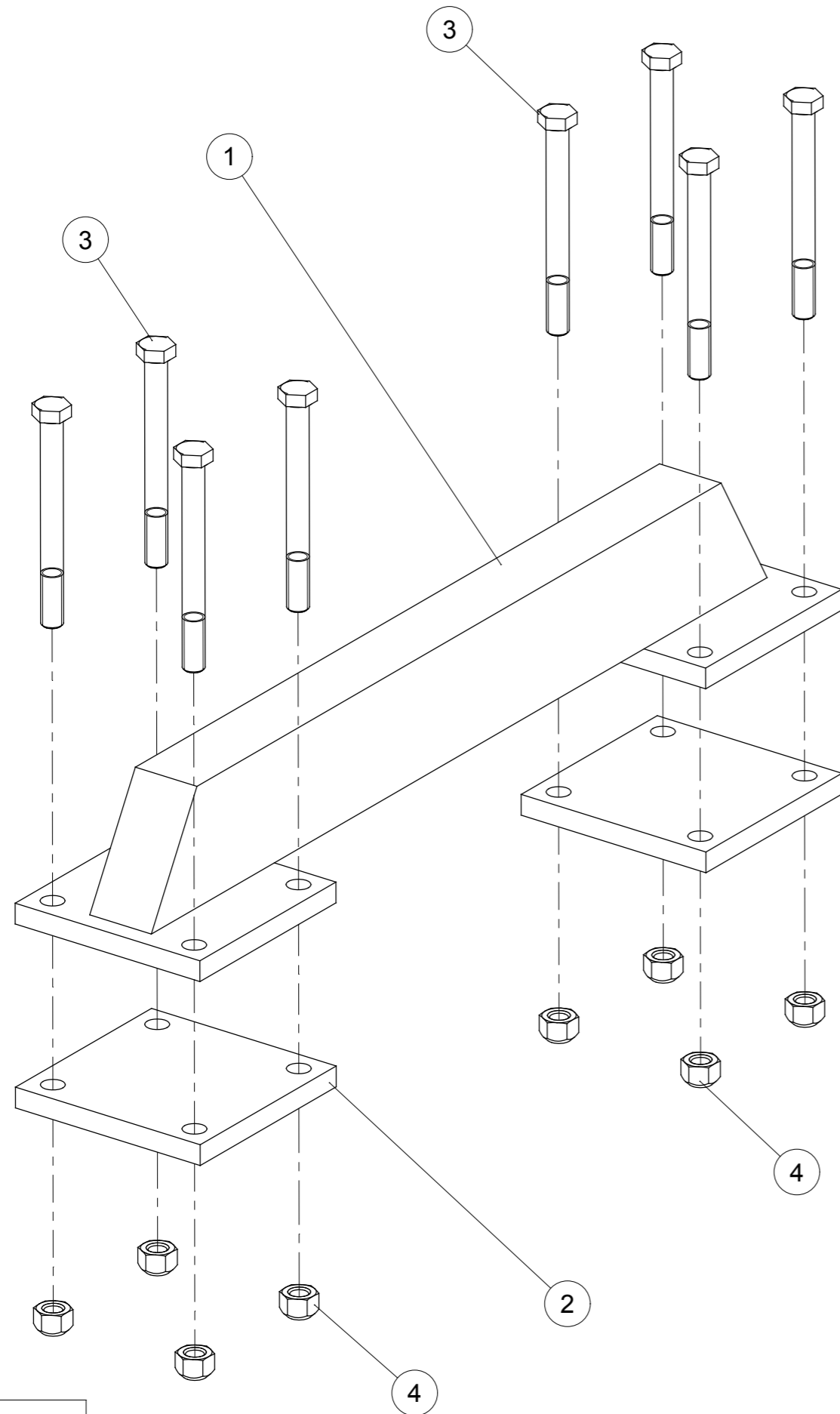


6808.17.04 (2/2)

23-Apr-14

Revision : -
M a J :

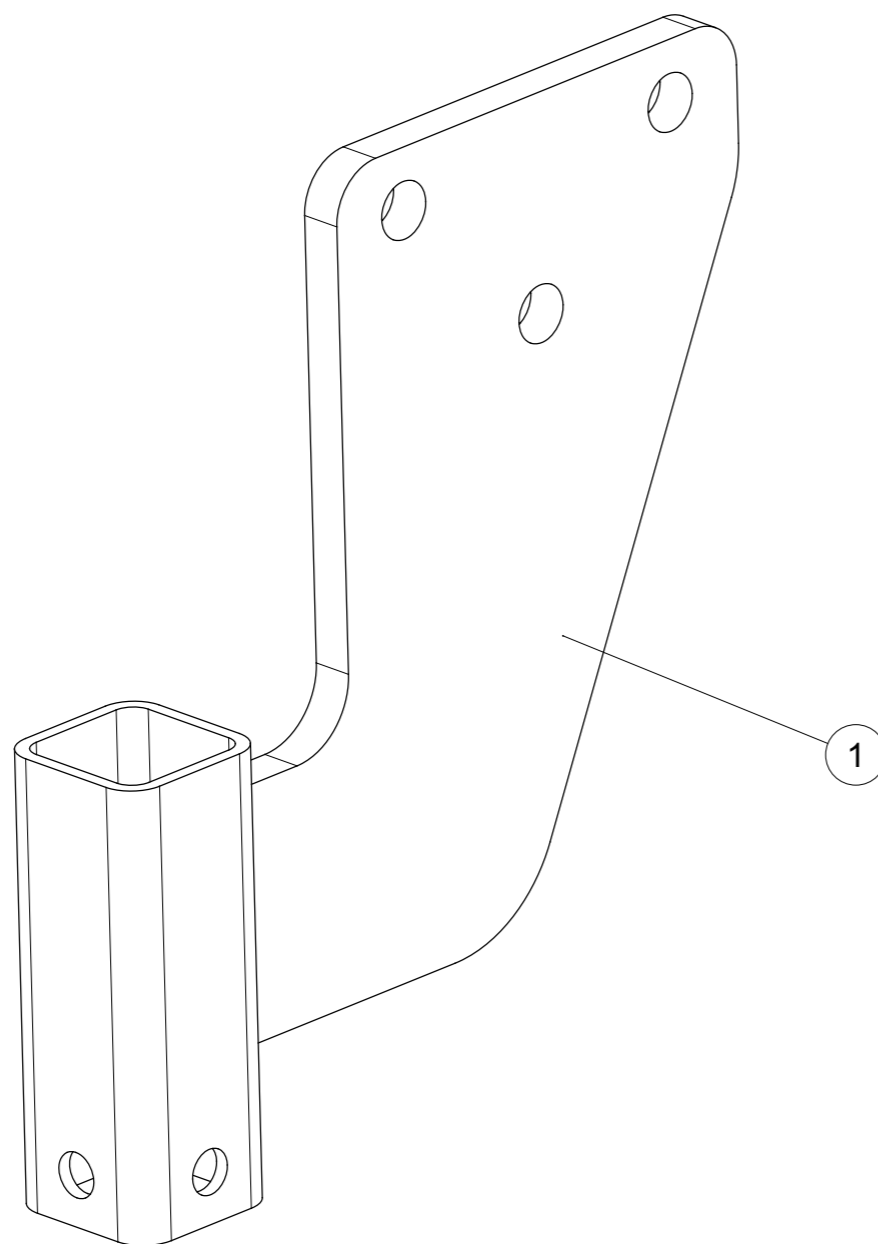
Set Verbindung Crosskillwalze



Pos. / Index	Stck. / Qty	Artikel-Nr.	Benennung / Designation
1	1	6808.12.08	Verbindung geschweißt
2	2	6808.12.09	Flansch D13-92-92
3	8	931D12120PA	Hex. Schraube M12 x 120 Verzinkt 8.8 Hex. Screw M12 x 120 Zinc 8.8 Vis H M12 x 120 ZNBL 8.8
4	8	980DV12PA	Sicherungsmutter M12 Verzinkt 8.8 Nut M12 Zinc 8.8 Ecrou M12 ZNBL 8.8

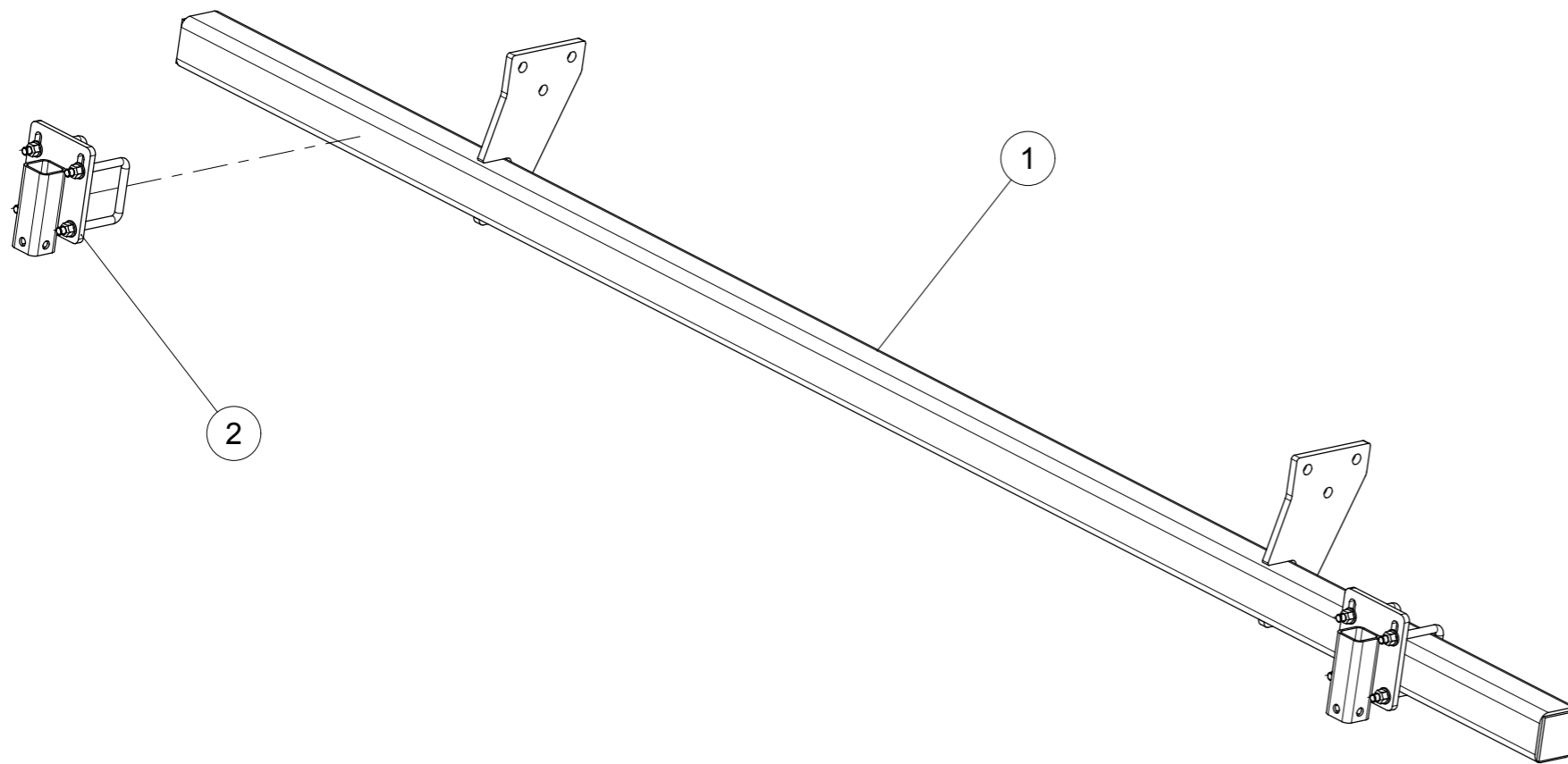
Abstellstuetzenhalter geschweißt

<i>Pos. / Index</i>	<i>Stck. / Qty</i>	<i>Artikel-Nr.</i>	<i>Benennung / Designation</i>
1	1	6258.06.01	Abstellstuetzenhalter geschweißt

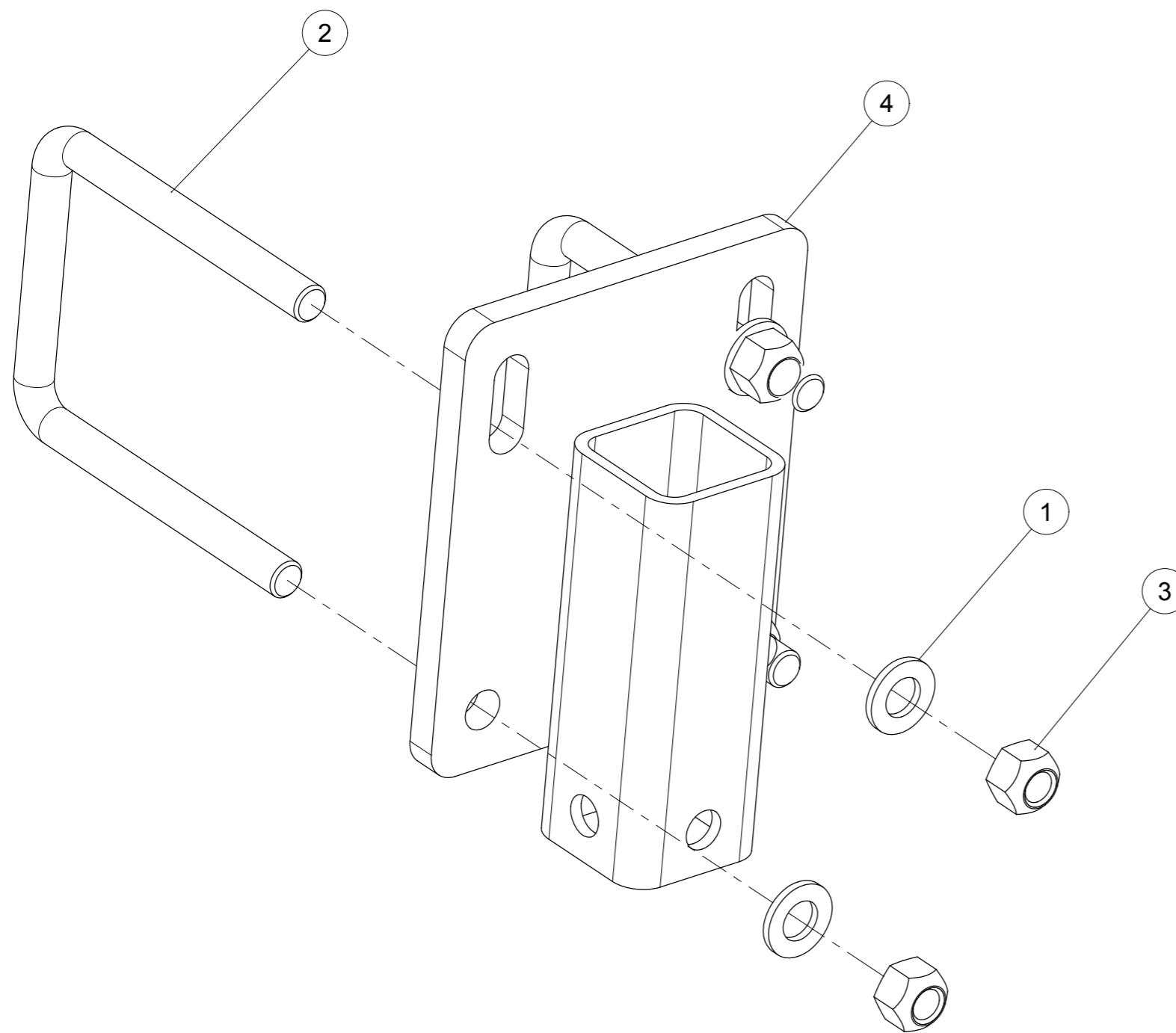


Spurlockererhalter montiert

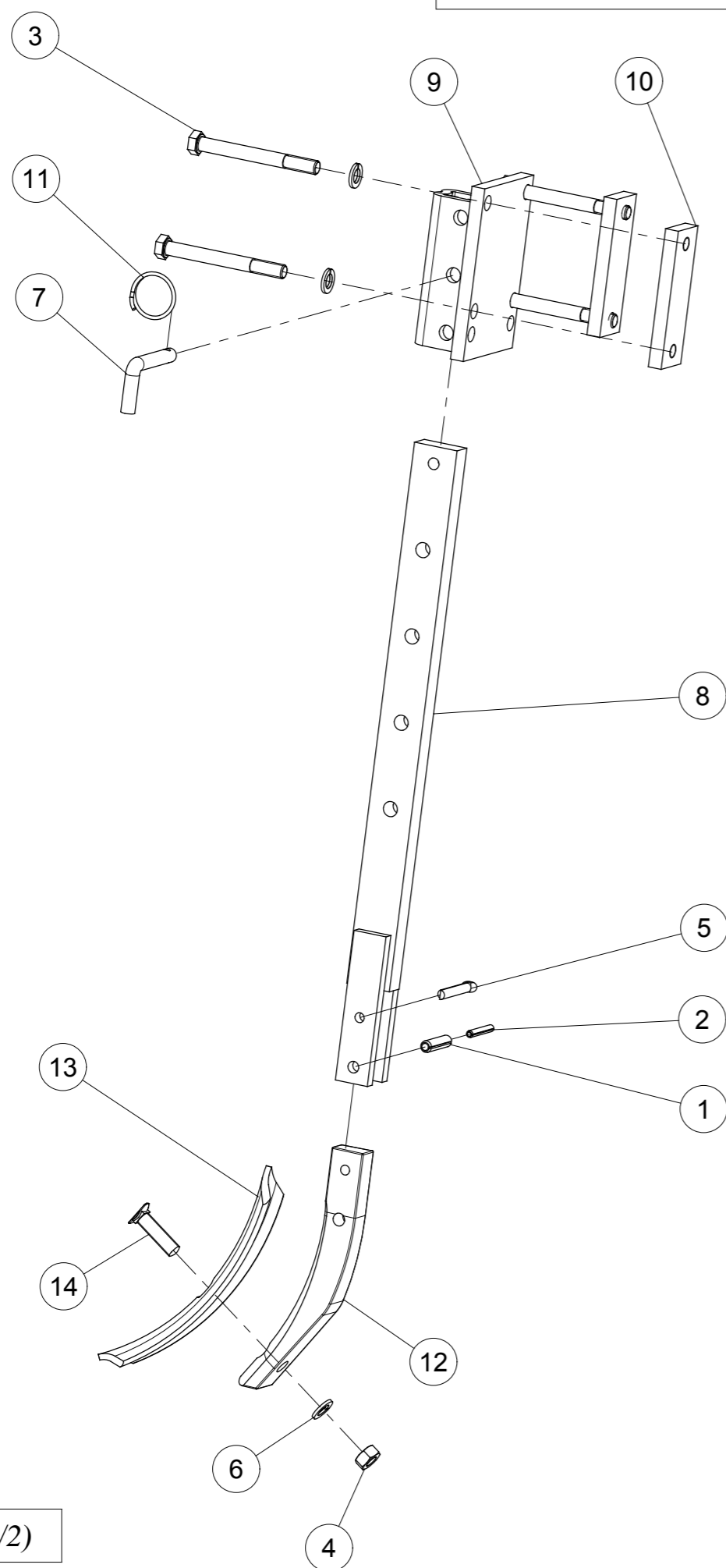
<i>Pos. / Index</i>	<i>Stck. / Qty</i>	<i>Artikel-Nr.</i>	<i>Benennung / Designation</i>
1	1	6258.05.12	Spurlockererhalter geschweißt
2	2	6258.05.19	Stützenhalter montiert



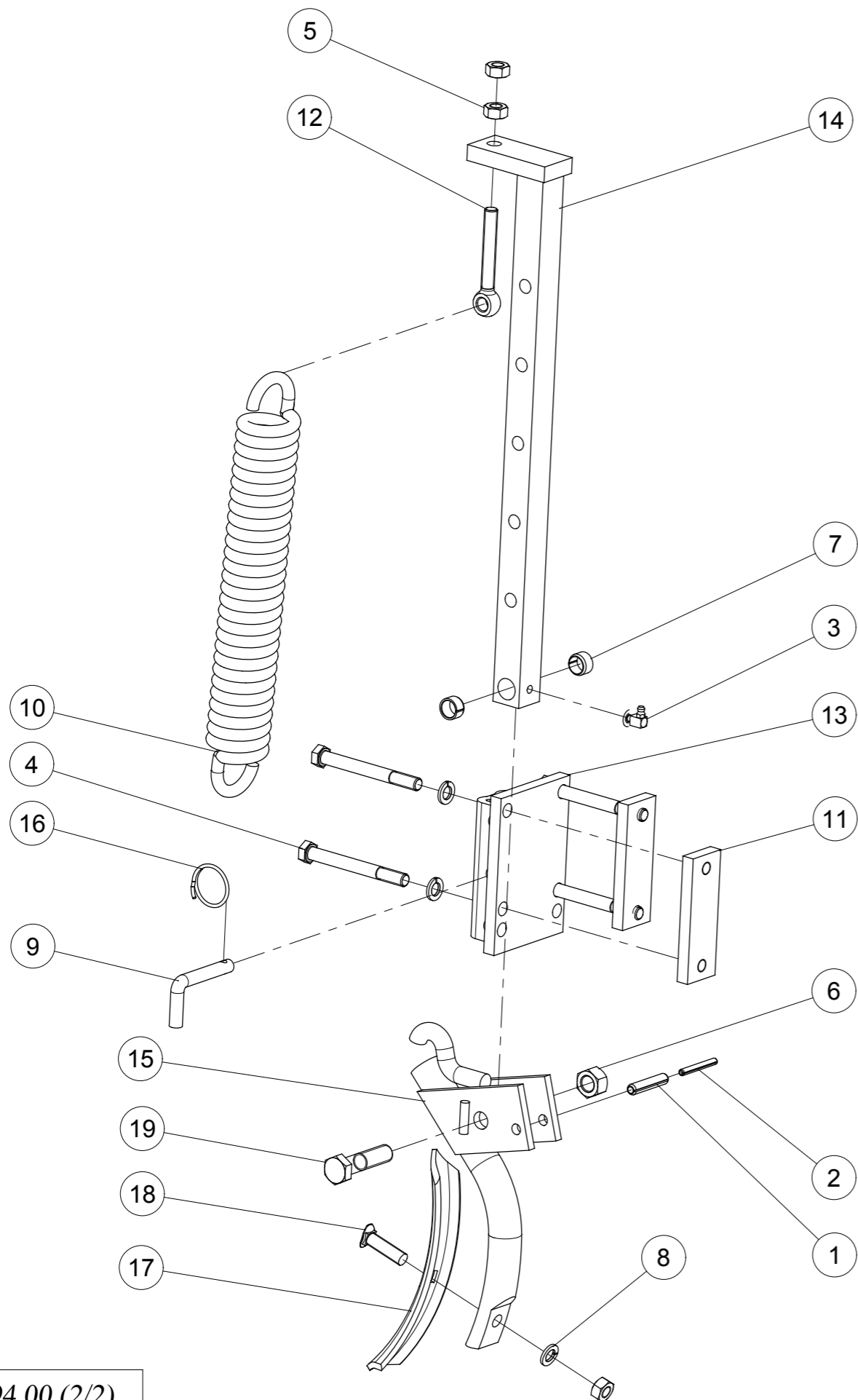
Pos. / Index	Stck. / Qty	Artikel-Nr.	Benennung / Designation
1	4	125DA13A	SCHEIBE A 13 ISO7089 VERZ. Washer A 13 ISO7089 Zinc. Rondelle A 13 ISO7089 Zinguée
2	2	8406.33.02	Schraubenband verz.
3	4	980DV12PA	Sicherungsmutter M12 Verzinkt 8.8 Nut M12 Zinc 8.8 Ecrou M12 ZNBL 8.8
4	1	6258.05.18	Stützenhalter geschweißt



Radspurlockerer starr 80ER Rohr kpl.



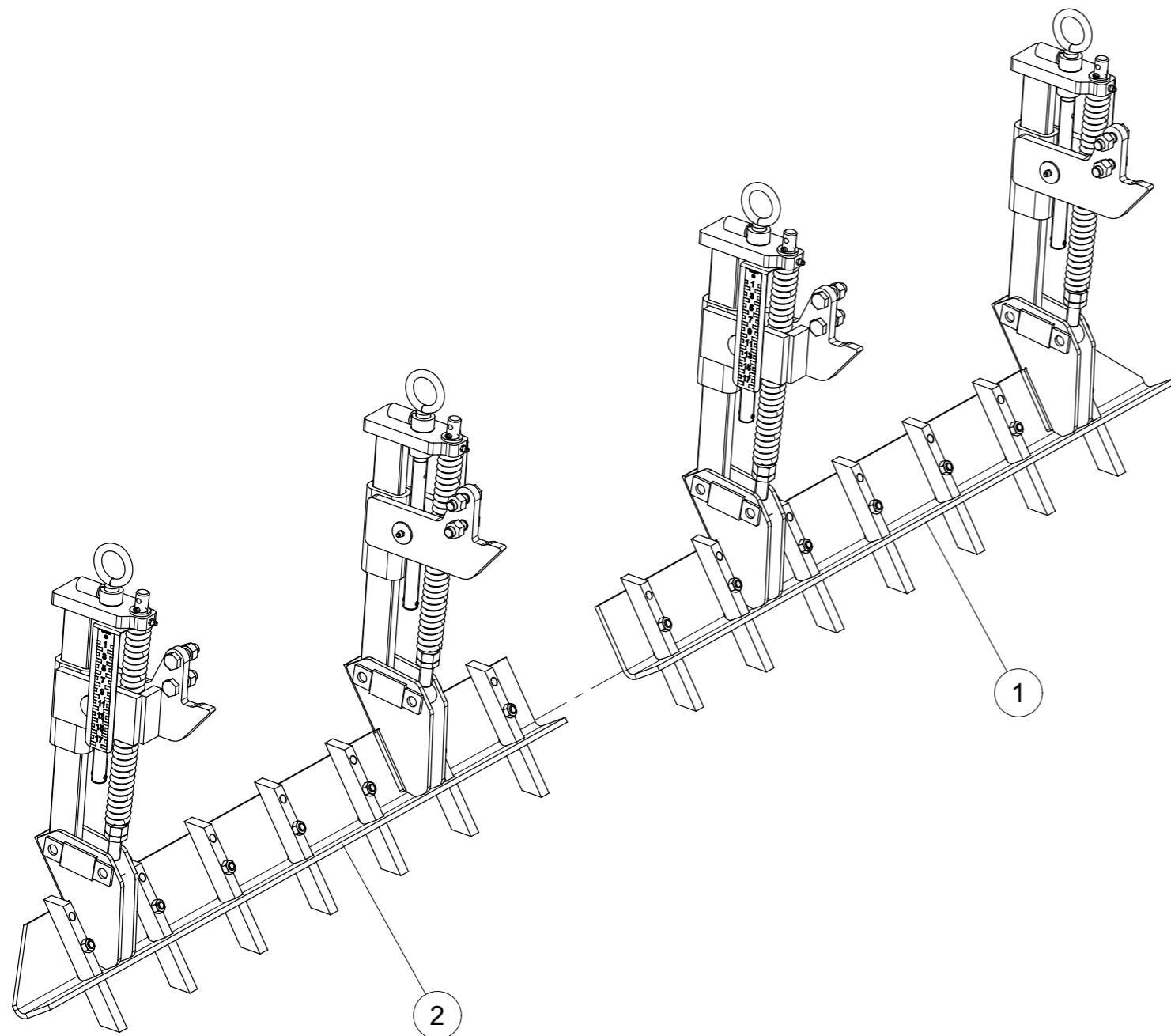
Pos. / Index	Stck. / Qty	Artikel-Nr.	Benennung / Designation
1	1	1481D1045	SPANNSTIFT 10 X 45 ISO8752 Spring Pin 10 X 45 ISO8752 Goupille elastique 10 X 45 ISO8752
2	1	1481D645A	SPANNSTIFT 6 X 45 ISO8752 VERZ. Spring Pin 6 X 45 ISO8752 Z Goupille elastique 6 X 45 ISO8752 Z
3	4	931D12110PA	Hex. Schraube M12 x 110 Verzinkt 8.8 Hex. Screw M12 x 110 Zinc 8.8 Vis H M12 x 110 ZNBL 8.8
4	1	934D12PA	Mutter std H M12 Verzinkt 8.8 Nut std H M12 - thread 175 Zingue Ecrou std H M12 - pas 175 Zingue
5	1	94D850	SPLINT 8x 50 ISO1234 cotter pin 8x 50 ISO1234 Goupille fendue 8x 50 ISO1234
6	5	127DA12A	FEDERRING A 12 DIN127 Z
7	1	6241.29.02	Steckstock TB-12x50
8	1	6241.31.00	Stiel
9	1	6241.39.00	Halter
10	2	6241.94.02	Gewindelasche
11	1	6608.12.07	Sicherungsring
12	1	8007.24.04	Zinkenvorderteil
13	1	8007.30.01	Schar zum Federzinken GG-5
14	1	8007.30.02	Sondersensschraube SSS-12x48



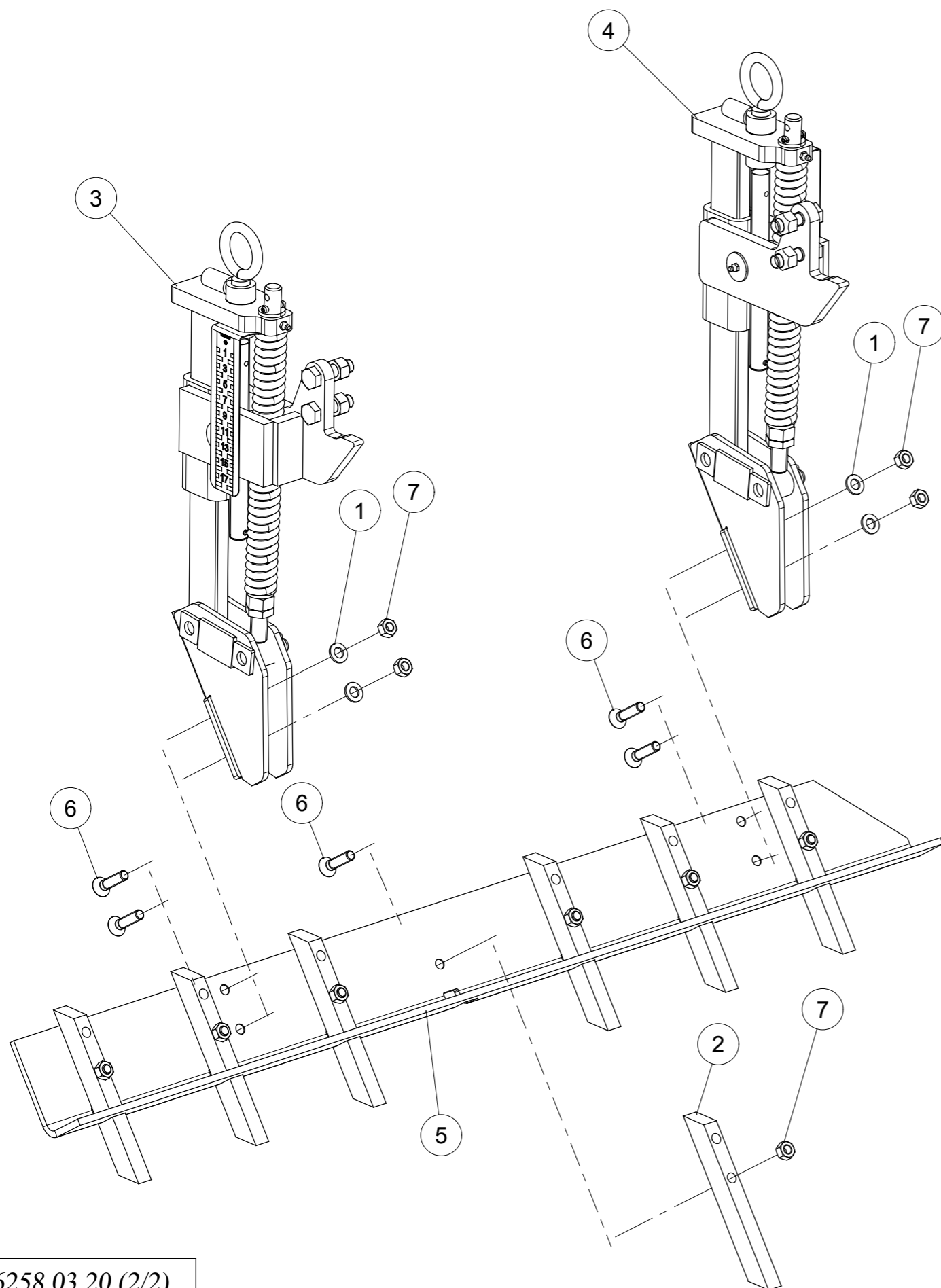
Pos. / Index	Stck. / Qty	Artikel-Nr.	Benennung / Designation
1	1	1481D1050	SPANNSTIFT 10 X 50 ISO8752 Spring Pin 10 X 50 ISO8752 Goupille elastique 10 X 50 ISO8752
2	1	1481D650	SPANNSTIFT 6 X 50 ISO8752 Spring Pin 6 X 50 ISO8752 Goupille elastique 6 X 50 ISO8752
3	1	71412DCS81	SCHMIERNIPPEL H3a-M 8x1 -90 Grease Nipple H3a-M 8x1 -90 Graisseur H3a-M 8x1 -90
4	4	931D12110PA	Hex. Schraube M12 x 110 Verzinkt 8.8 Hex. Screw M12 x 110 Zinc 8.8 Vis H M12 x 110 ZNBL 8.8
5	3	934D12PA	Mutter std H M12 Verzinkt 8.8 Nut std H M12 - thread 175 Zingue Ecrou std H M12 - pas 175 Zingue
6	1	980DV1615PA	Sicherungsmutter M16x1.5 Verzinkt 8.8 Nut M16x1.5 Zinc 8.8 Ecrou M16x1.5 ZNBL 8.8
7	2	1498D162012	BUCHSE EG 16/20x12 DIN1498
8	5	127DA12A	FEDERRING A 12 DIN127 Z
9	1	6241.29.02	Steckstock TB-12x50
10	1	6241.94.01	Zugfeder CF-287
11	2	6241.94.02	Gewindelasche
12	1	6241.94.04	Augenschraube M12X90
13	1	6241.95.00	Tasche
14	1	6241.96.00	Stiel kpl.
15	1	6241.97.00	Zinken kpl.
16	1	6608.12.07	Sicherungsring
17	1	8007.30.01	Schar zum Federzinken GG-5
18	1	8007.30.02	Sondersenkschraube SSS-12x48
19	1	960D161565M	Hex. Schraube M16x1.5x65 Blank Hex. Screw M16x1.5x65 Black Vis hex. M16x1.5x65 noire

Zinkenschleppe 3001L (S) kpl.

Pos. / Index	Stck. / Qty	Artikel-Nr.	Benennung / Designation
1	1	6258.03.20	Schleppe rechts kpl.
2	1	6258.03.30	Schleppe links kpl.



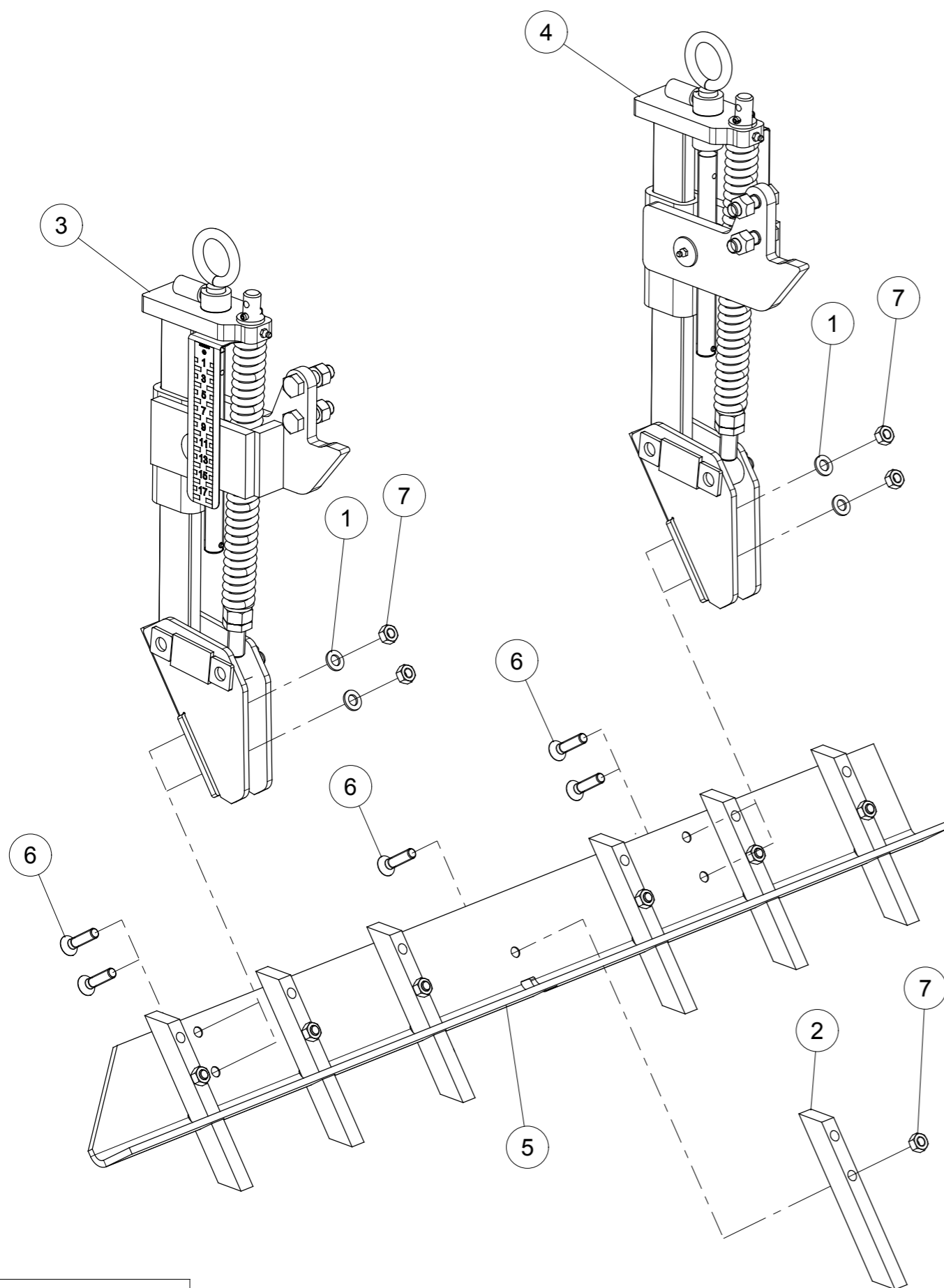
Schleppe rechts kpl.



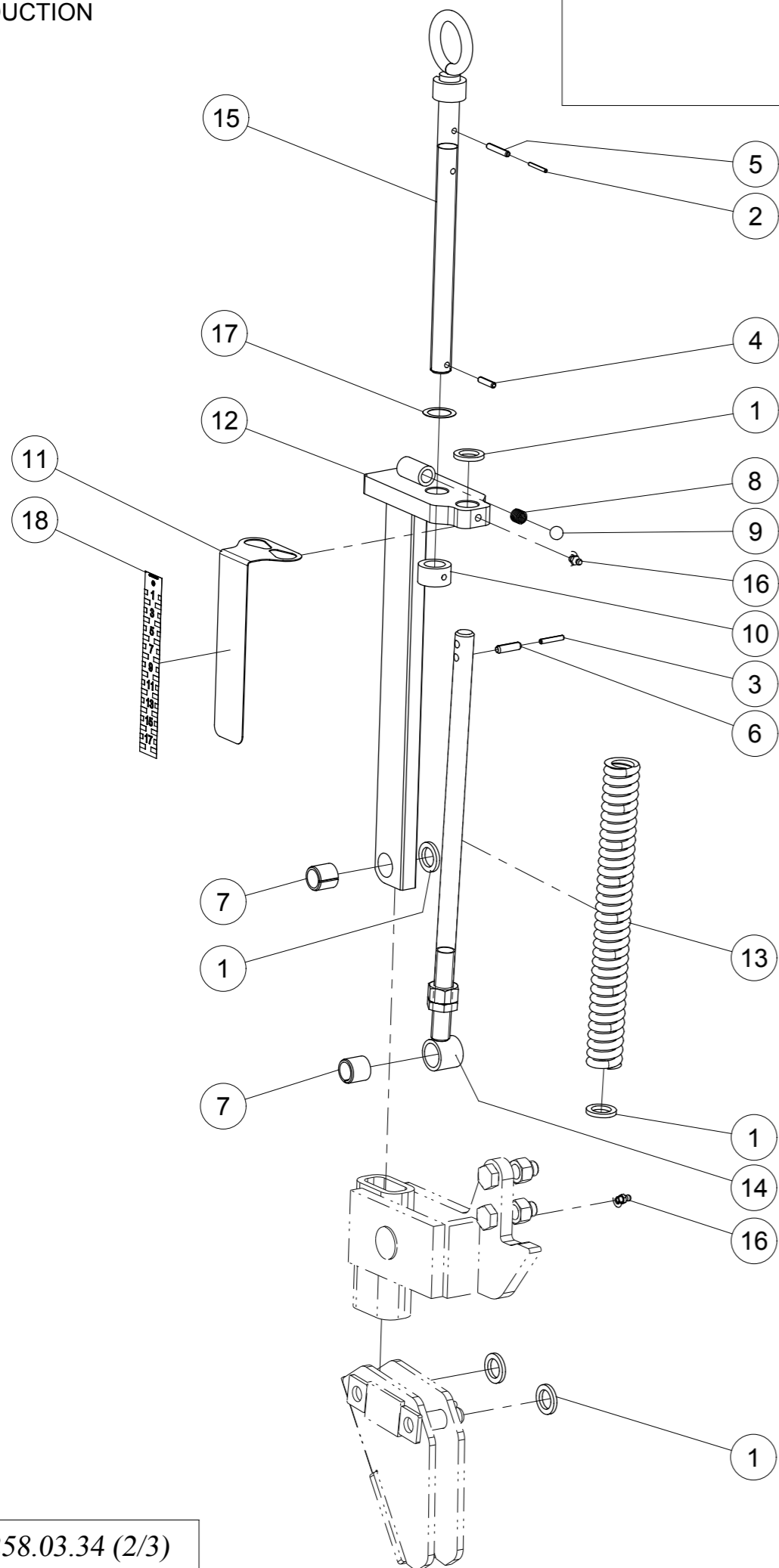
Pos. / Index	Stck. / Qty	Artikel-Nr.	Benennung / Designation
1	4	125DA13A	SCHEIBE A 13 ISO7089 VERZ. Washer A 13 ISO7089 Zinc. Rondelle A 13 ISO7089 Zinguée
2	7	6253.48.01	Zinken
3	1	6258.03.34	Federpaket links Ausf.1 kpl.
4	1	6258.03.35	Federpaket links Ausf.2 kpl.
5	1	6258.03.81	Winkelblech rechts
6	11	7991D1250PA	SENKSCHR.M12x50 ISO10642-8.8 Z
7	11	934D12PA	Mutter std H M12 Verzinkt 8.8 Nut std H M12 - thread 175 Zingue Ecrou std H M12 - pas 175 Zingue

Schleppe links kpl.

Pos. / Index	Stck. / Qty	Artikel-Nr.	Benennung / Designation
1	4	125DA13A	SCHEIBE A 13 ISO7089 VERZ. Washer A 13 ISO7089 Zinc. Rondelle A 13 ISO7089 Zinguée
2	7	6253.48.01	Zinken
3	1	6258.03.34	Federpaket links Ausf.1 kpl.
4	1	6258.03.35	Federpaket links Ausf.2 kpl.
5	1	6258.03.85	Winkelblech links
6	11	7991D1250PA	SENKSCHR.M12x50 ISO10642-8.8 Z
7	11	934D12PA	Mutter std H M12 Verzinkt 8.8 Nut std H M12 - thread 175 Zingue Ecrou std H M12 - pas 175 Zingue



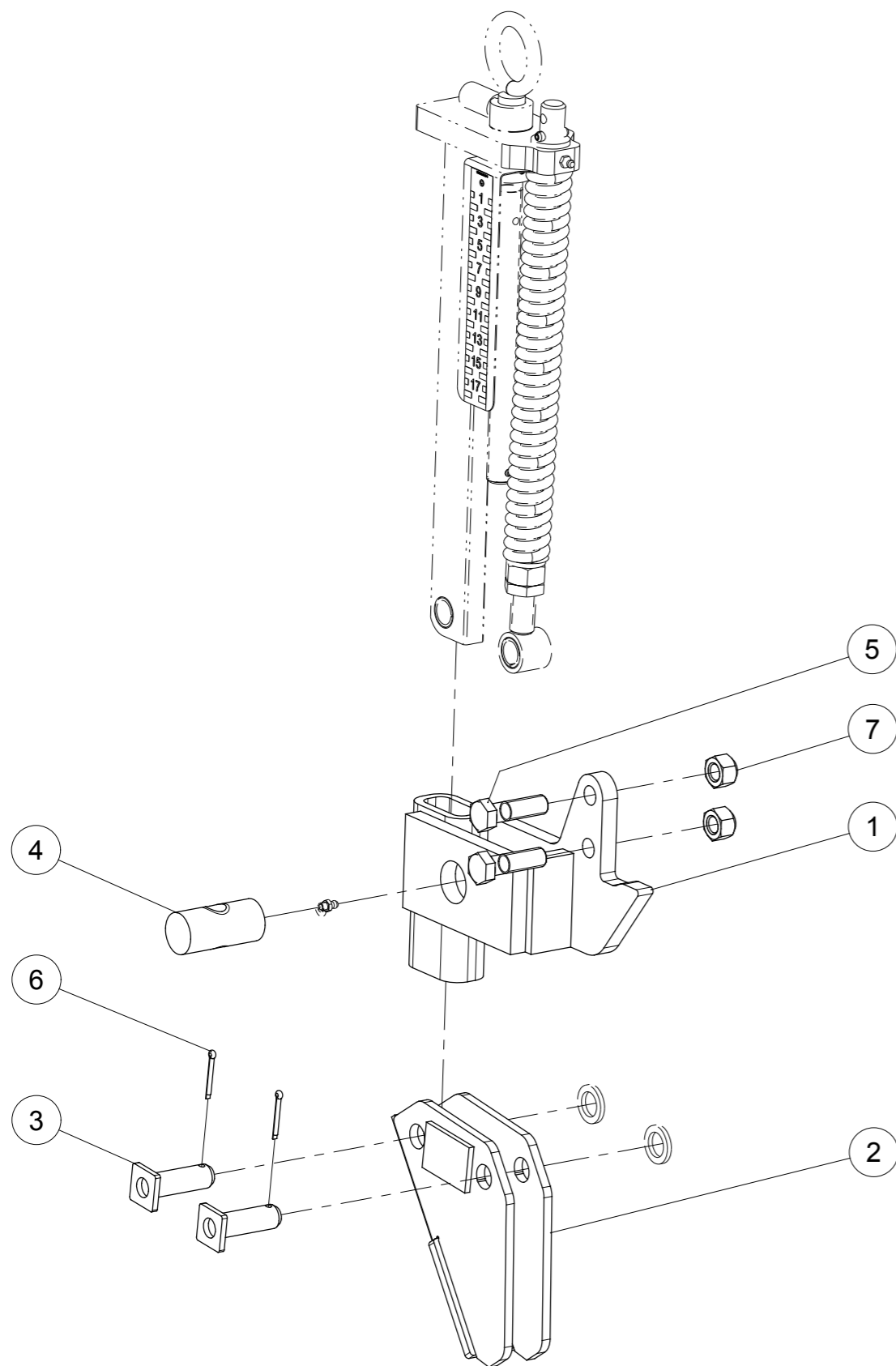
Federpaket links Ausf. 1 kpl.



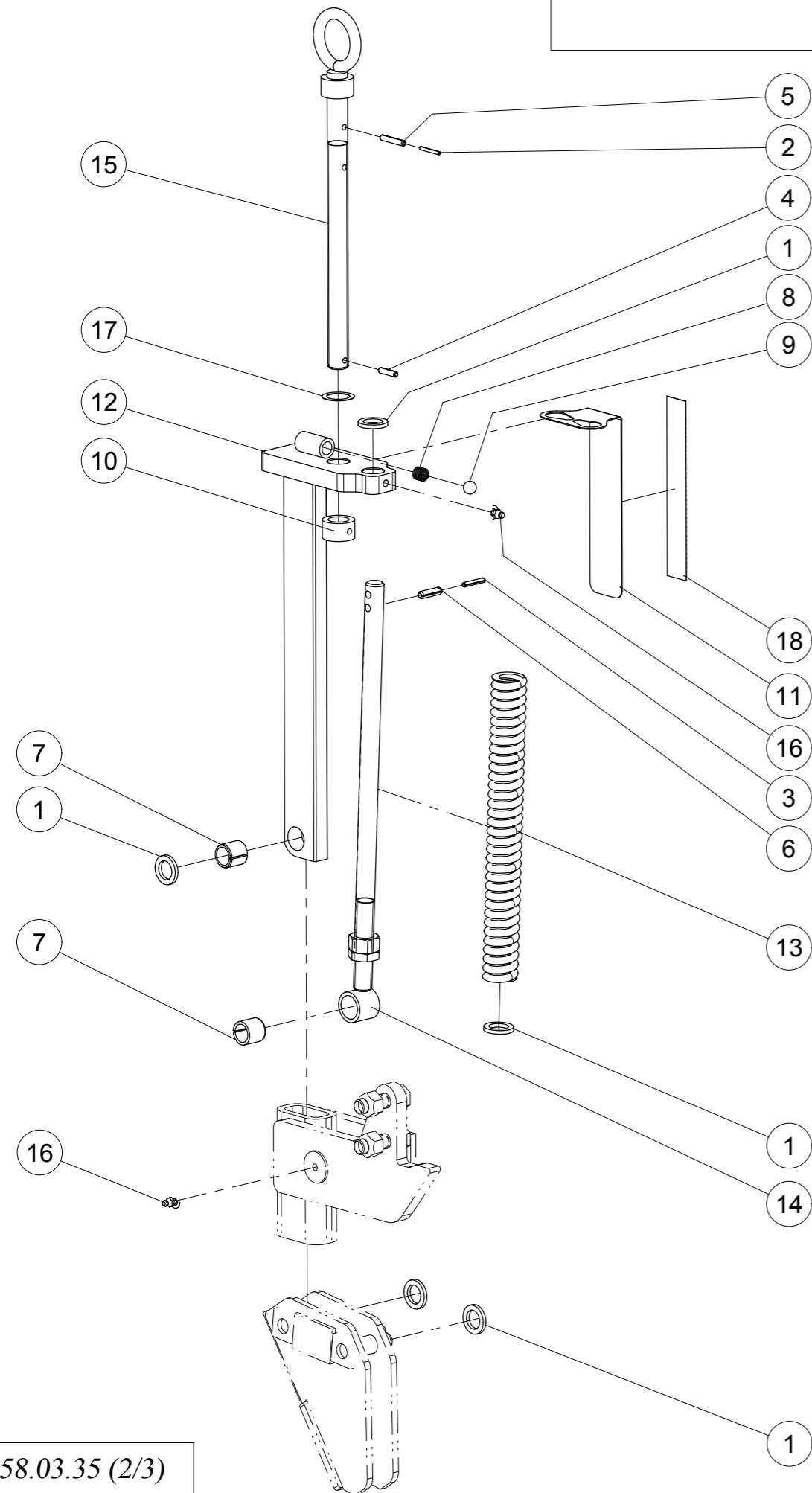
Pos. / Index	Stck. / Qty	Artikel-Nr.	Benennung / Designation
1	5	1441D21A	SCHEIBE 21 DIN1441 Z
2	1	1481D3.530A	SPANNSTIFT 3,5 X 30 ISO8752 VERZ. Spring Pin 3,5 X 30 ISO8752 Z Goupille elastique 3,5 X 30 ISO8752 Z
3	1	1481D530A	SPANNSTIFT 5 X 30 ISO8752 VERZ. Spring Pin 5 X 30 ISO8752 Z Goupille elastique 5 X 30 ISO8752 Z
4	1	1481D626A	SPANNSTIFT 6 X 26 ISO8752 VERZ. Spring Pin 6 X 26 ISO8752 Z Goupille elastique 6 X 26 ISO8752 Z
5	1	1481D636A	SPANNSTIFT 6 X 36 ISO8752 VERZ. Spring Pin 6 X 36 ISO8752 Z Goupille elastique 6 X 36 ISO8752 Z
6	1	1481D830	SPANNSTIFT 8 X 30 ISO8752 Spring Pin 8 X 30 ISO8752 Goupille elastique 8 X 30 ISO8752
7	2	1498D202624	BUCHSE EG 20/26x24 DIN1498
8	1	4716.12.00	Druckfeder DF80-verz.
9	1	4716.36.00	Kugel D14 (RB-14/III)
10	1	6258.03.02	Anschlagsring
11	1	6258.03.75	Anzeigeblech
12	1	6337.43.20	Stiel geschw.
13	1	6337.48.15	Druckfeder
14	1	6337.81.01	Druckstange geschw.
15	1	6464.07.39	Spindel verz. geschw.
16	2	71412DA81	SCHMIERNIPPEL H1-M 8x1 -180 Grease Nipple H1-M 8x1 -180 Graisseur H1-M 8x1 -180
17	1	988D25350.5	PASSSCHEIBEN 25x 35x0,5 DIN988
18	1	9998.09.04	Aufkleber Skala 200 x 30 18cm

Federpaket links Ausf. 1 kpl.

Pos. / Index	Stck. / Qty	Artikel-Nr.	Benennung / Designation
1	1	6258.03.61	Haltetasche links geschw.
2	1	6258.03.95	Halter zum Winkelblech Ausf. 1 geschw.
3	2	6337.45.03	Sicherungsbolzen D20 - 53.5 verg. geschw.
4	1	6806.34.03	Spindelmutter Tr.22x5 verz.
5	2	931D1655PA	Hex. Schraube M16 x 55 Verzinkt 8.8 Hex. Screw M16 x 55 Zinc 8.8 Vis H M16 x 55 ZNBL 8.8
6	2	94D432	SPLINT 4x 25 ISO1234 Z cotter pin 4x 25 ISO1234 Z Goupille fendue 4x 25 ISO1234 Z
7	2	980DV16PA	Sicherungsmutter M16 Verzinkt 8.8 Nut M16 Zinc 8.8 Ecrou M16 ZNBL 8.8



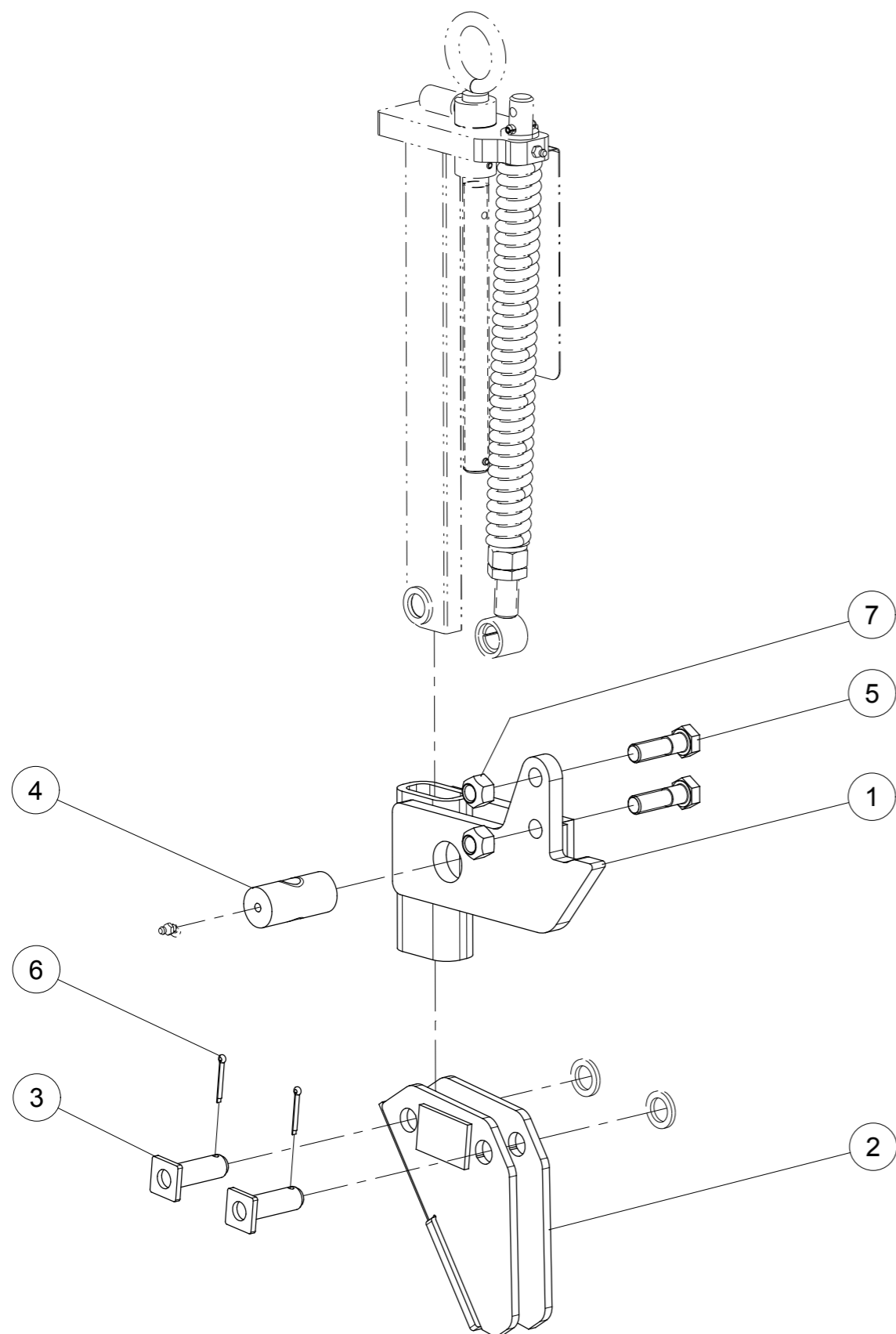
Federpaket links Ausf.2 kpl.



Pos. / Index	Stck. / Qty	Artikel-Nr.	Benennung / Designation
1	5	1441D21A	SCHEIBE 21 DIN1441 Z
2	1	1481D3.530A	SPANNSTIFT 3,5 X 30 ISO8752 VERZ. Spring Pin 3,5 X 30 ISO8752 Z Goupille elastique 3,5 X 30 ISO8752 Z
3	1	1481D530A	SPANNSTIFT 5 X 30 ISO8752 VERZ. Spring Pin 5 X 30 ISO8752 Z Goupille elastique 5 X 30 ISO8752 Z
4	1	1481D626A	SPANNSTIFT 6 X 26 ISO8752 VERZ. Spring Pin 6 X 26 ISO8752 Z Goupille elastique 6 X 26 ISO8752 Z
5	1	1481D636A	SPANNSTIFT 6 X 36 ISO8752 VERZ. Spring Pin 6 X 36 ISO8752 Z Goupille elastique 6 X 36 ISO8752 Z
6	1	1481D830	SPANNSTIFT 8 X 30 ISO8752 Spring Pin 8 X 30 ISO8752 Goupille elastique 8 X 30 ISO8752
7	2	1498D202624	BUCHSE EG 20/26x24 DIN1498
8	1	4716.12.00	Druckfeder DF80-verz.
9	1	4716.36.00	Kugel D14 (RB-14/III)
10	1	6258.03.02	Anschlagsring
11	1	6258.03.75	Anzeigeblech
12	1	6337.43.20	Stiel geschw.
13	1	6337.48.15	Druckfeder
14	1	6337.81.01	Druckstange geschw.
15	1	6464.07.39	Spindel verz. geschw.
16	2	71412DA81	SCHMIERNIPPEL H1-M 8x1 -180 Grease Nipple H1-M 8x1 -180 Graisseur H1-M 8x1 -180
17	1	988D25350.5	PASSSCHEIBEN 25x 35x0,5 DIN988
18	1	9998.09.04	Aufkleber Skala 200 x 30 18cm

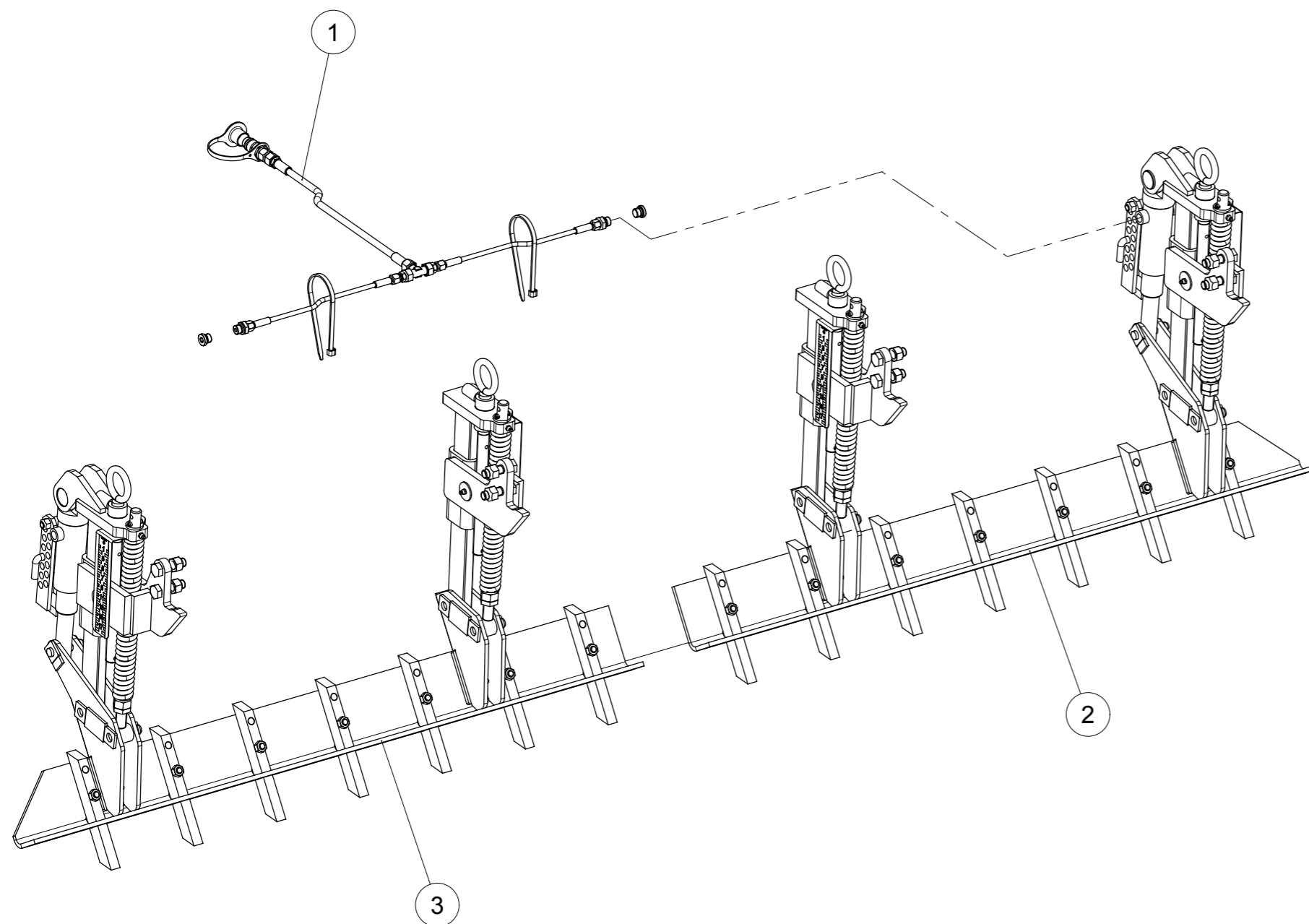
Federpaket links Ausf.2 kpl.

Pos. / Index	Stck. / Qty	Artikel-Nr.	Benennung / Designation
1	1	6258.03.64	Halteplatte rechts geschw.
2	1	6258.03.95	Halter zum Winkelblech Ausf. 1 geschw.
3	2	6337.45.03	Sicherungsbolzen D20 - 53,5 verz. geschw.
4	1	6806.34.03	Spindelmutter Tr.22x5 verz.
5	2	931D1655PA	Hex. Schraube M16 x 55 Verzinkt 8.8 Hex. Screw M16 x 55 Zinc 8.8 Vis H M16 x 55 ZNBL 8.8
6	2	94D432	SPLINT 4x 25 ISO1234 Z cotter pin 4x 25 ISO1234 Z Goupille fendue 4x 25 ISO1234 Z
7	2	980DV16PA	Sicherungsmutter M16 Verzinkt 8.8 Nut M16 Zinc 8.8 Ecrou M16 ZNBL 8.8

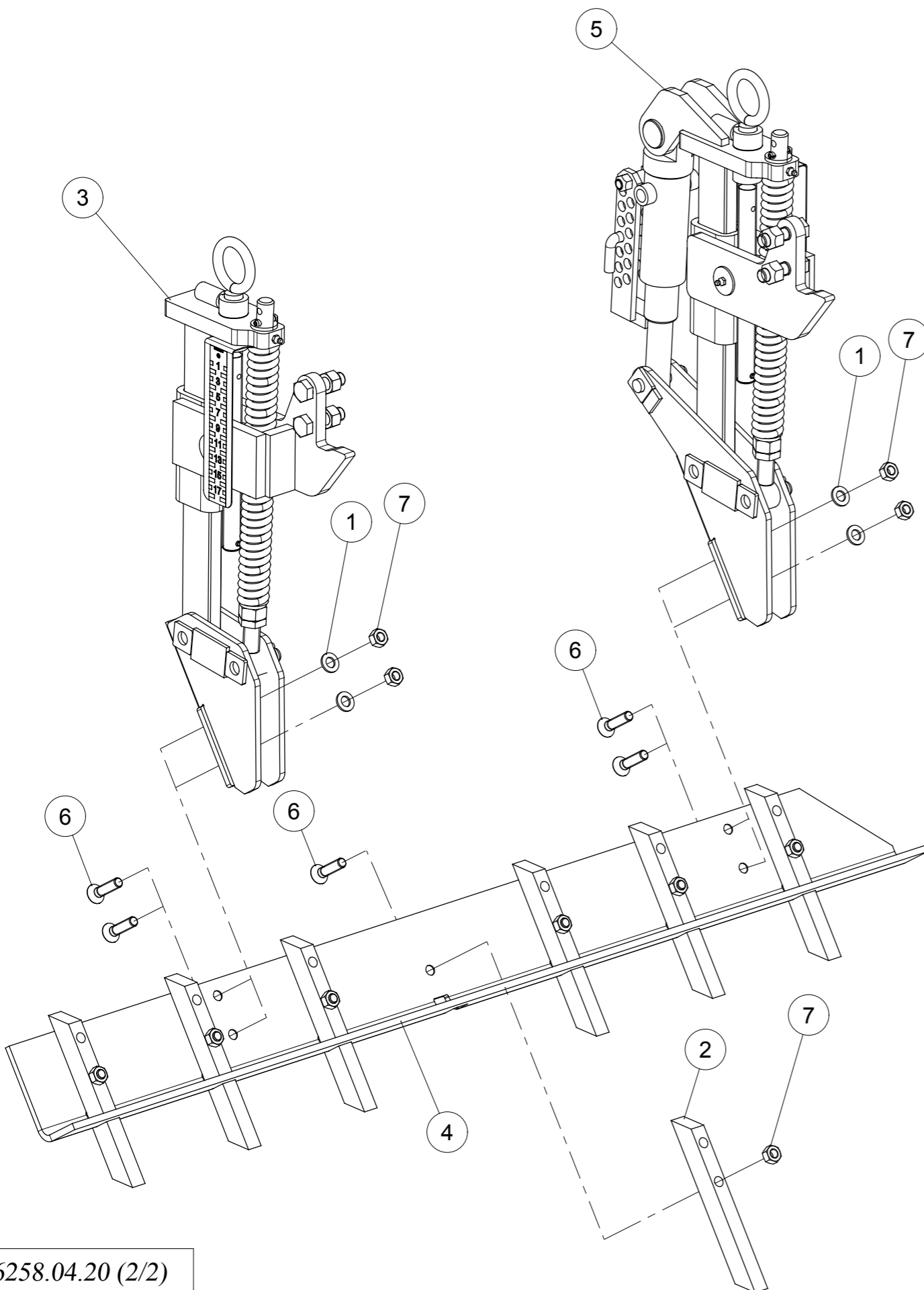


Zinkenschleppe hydr. 3001L (S) kpl.

Pos. / Index	Stck. / Qty	Artikel-Nr.	Benennung / Designation
1	1	6253.91.05	Hydraulik Schleppe Sturmvogel 3000
2	1	6258.04.20	Schleppe hydr. rechts kpl.
3	1	6258.04.30	Schleppe hydr. links kpl.



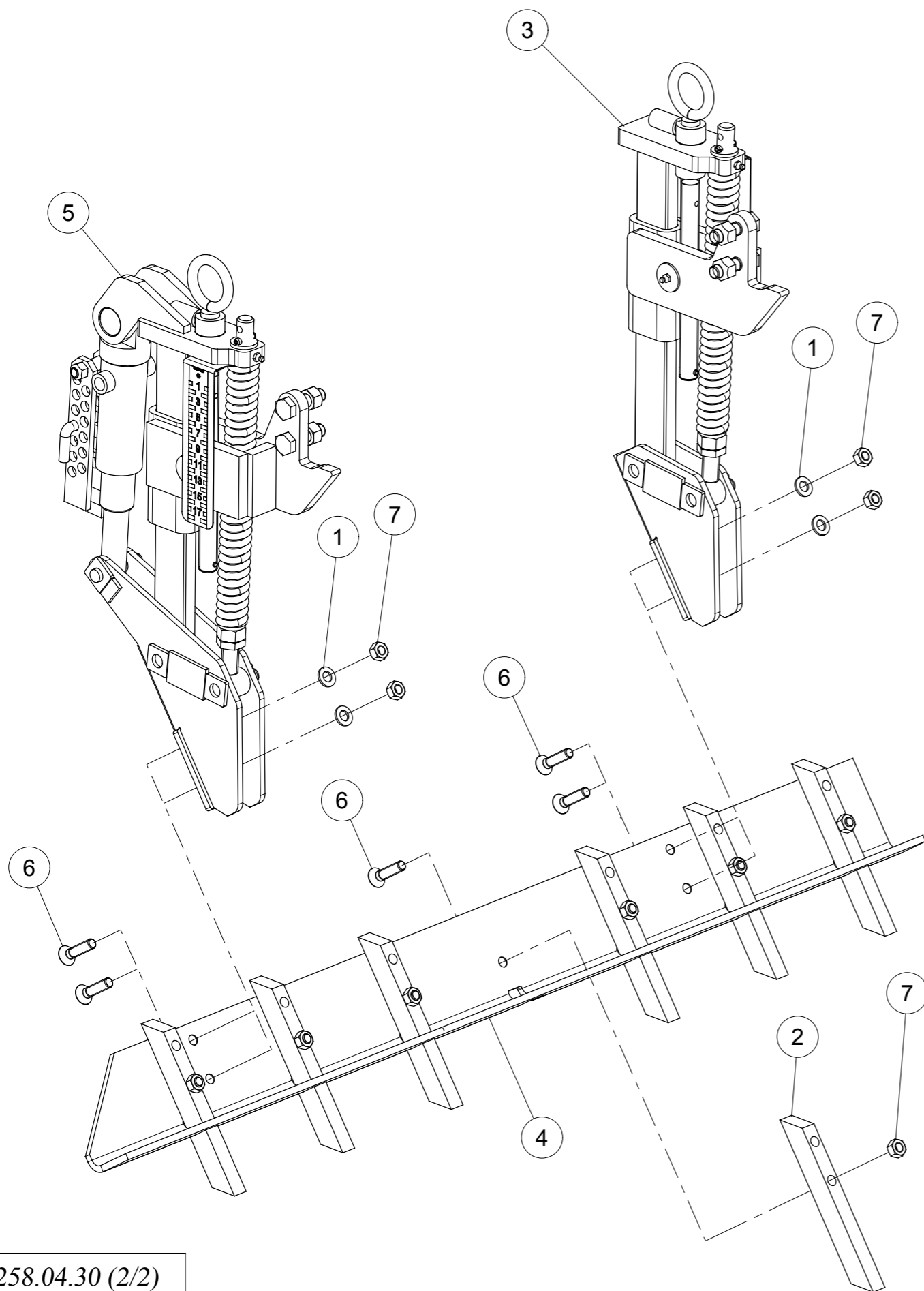
Schleppe hydr. rechts kpl.



Pos. / Index	Stck. / Qty	Artikel-Nr.	Benennung / Designation
1	4	125DA13A	SCHEIBE A 13 ISO7089 VERZ. Washer A 13 ISO7089 Zinc. Rondelle A 13 ISO7089 Zinguée
2	7	6253.48.01	Zinken
3	1	6258.03.34	Federpaket links Ausf.1 kpl.
4	1	6258.03.81	Winkelblech rechts
5	1	6258.04.38	Federpaket Ausf.5
6	11	7991D1250PA	SENKSCHR.M12x50 ISO10642-8.8 Z
7	11	934D12PA	Mutter std H M12 Verzinkt 8.8 Nut std H M12 - thread 175 Zingue Ecrou std H M12 - pas 175 Zingue

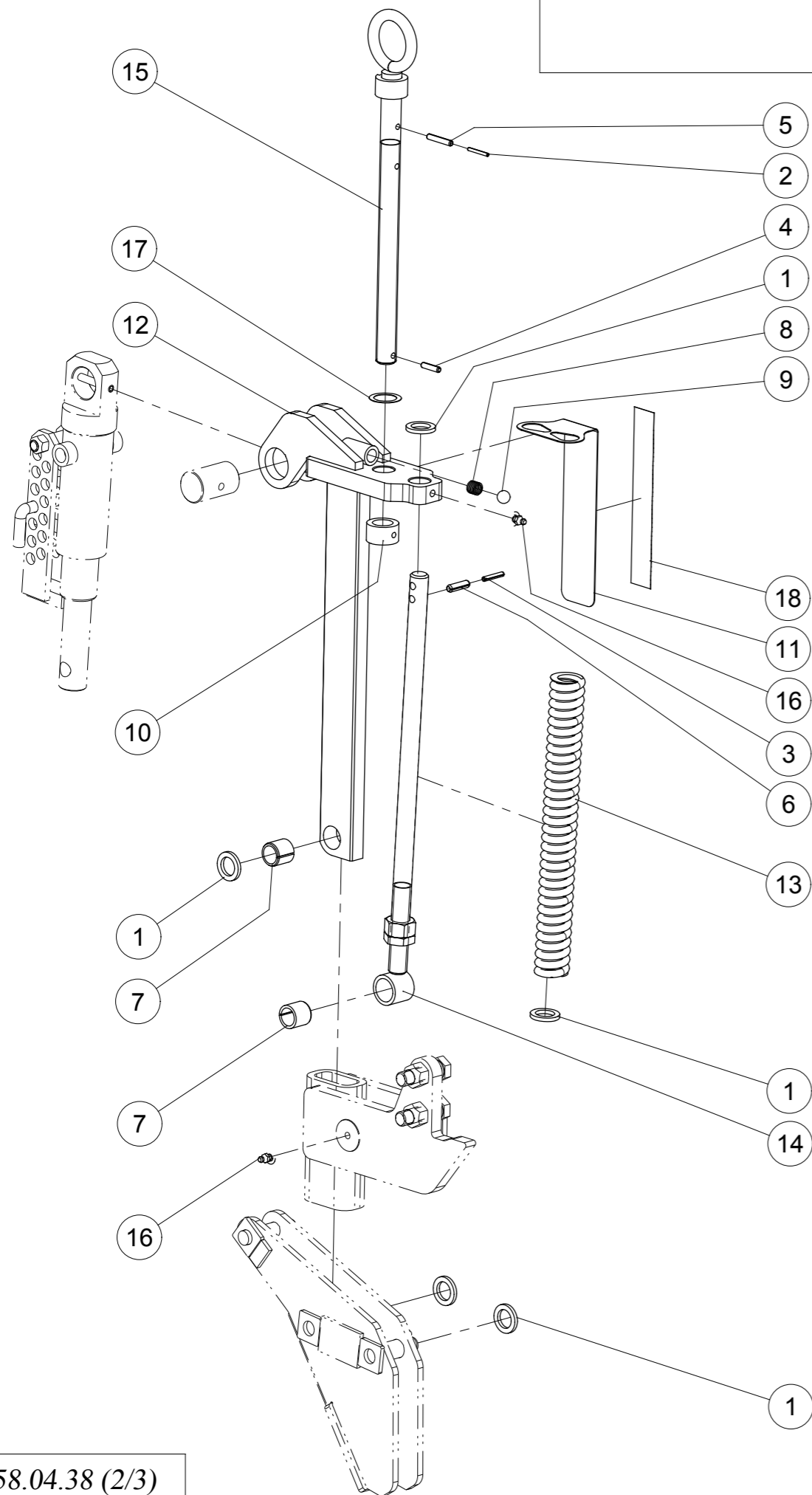
Schlepe hydr. links kpl.

Pos. / Index	Stck. / Qty	Artikel-Nr.	Benennung / Designation
1	4	125DA13A	SCHEIBE A 13 ISO7089 VERZ. Washer A 13 ISO7089 Zinc. Rondelle A 13 ISO7089 Zinguée
2	7	6253.48.01	Zinken
3	1	6258.03.35	Federpaket links Ausf.2 kpl.
4	1	6258.03.85	Winkelblech links
5	1	6258.04.37	Federpaket Ausf.4
6	11	7991D1250PA	SENKSCHR.M12x50 ISO10642-8.8 Z
7	11	934D12PA	Mutter std H M12 Verzinkt 8.8 Nut std H M12 - thread 175 Zingue Ecrou std H M12 - pas 175 Zingue



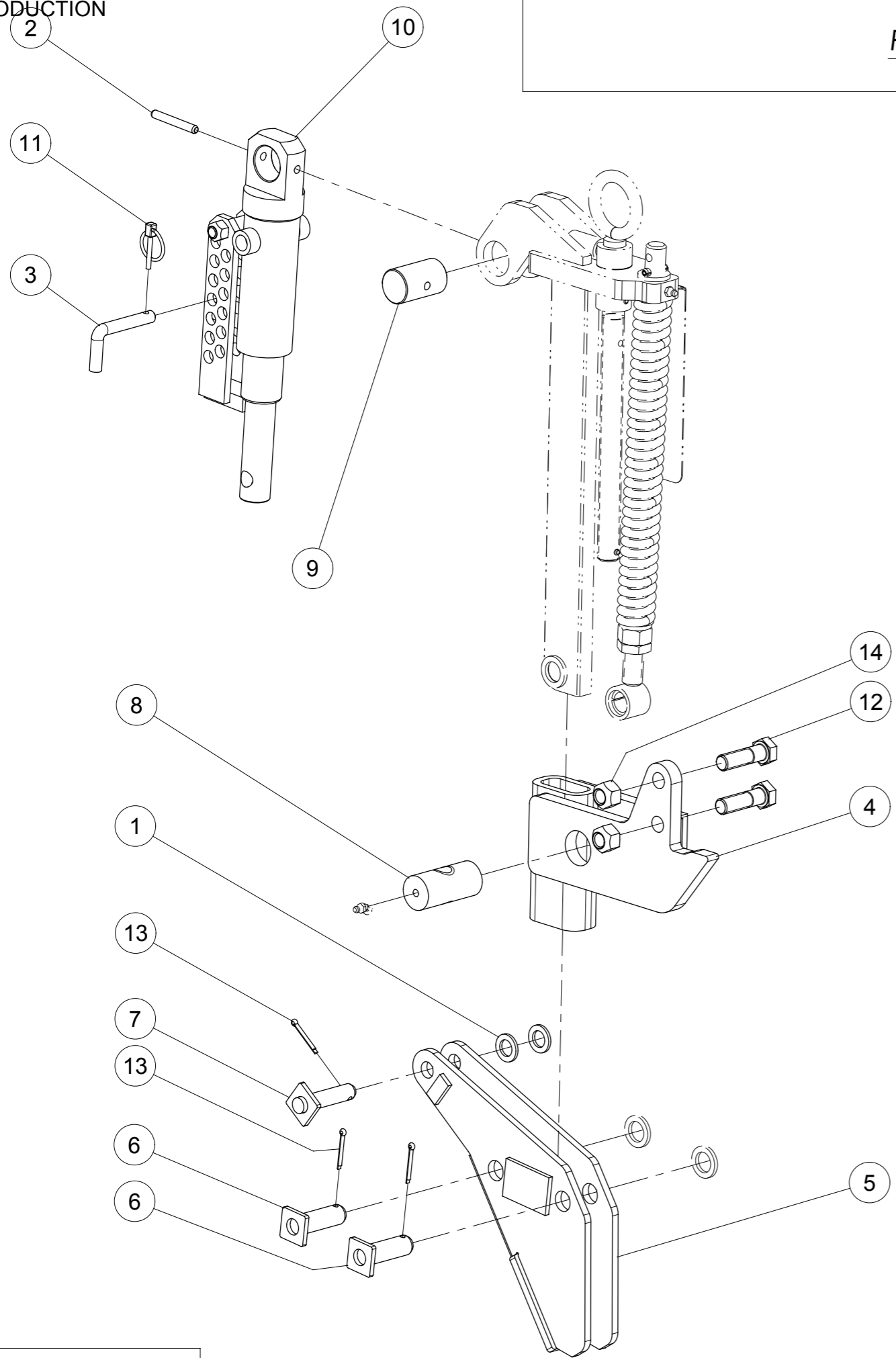
6258.04.30 (2/2)

Federpaket Ausf.5



Pos. / Index	Stck. / Qty	Artikel-Nr.	Benennung / Designation
1	5	1441D21A	SCHEIBE 21 DIN1441 Z
2	1	1481D3.530A	SPANNSTIFT 3,5 X 30 ISO8752 VERZ. Spring Pin 3,5 X 30 ISO8752 Z Goupille elastique 3,5 X 30 ISO8752 Z
3	1	1481D530A	SPANNSTIFT 5 X 30 ISO8752 VERZ. Spring Pin 5 X 30 ISO8752 Z Goupille elastique 5 X 30 ISO8752 Z
4	1	1481D626A	SPANNSTIFT 6 X 26 ISO8752 VERZ. Spring Pin 6 X 26 ISO8752 Z Goupille elastique 6 X 26 ISO8752 Z
5	1	1481D636A	SPANNSTIFT 6 X 36 ISO8752 VERZ. Spring Pin 6 X 36 ISO8752 Z Goupille elastique 6 X 36 ISO8752 Z
6	1	1481D830	SPANNSTIFT 8 X 30 ISO8752 Spring Pin 8 X 30 ISO8752 Goupille elastique 8 X 30 ISO8752
7	2	1498D202624	BUCHSE EG 20/26x24 DIN1498
8	1	4716.12.00	Druckfeder DF80-verz.
9	1	4716.36.00	Kugel D14 (RB-14/III)
10	1	6258.03.02	Anschlagsring
11	1	6258.03.75	Anzeigeblech
12	1	6337.43.22	Stiel geschw. für hydr. Zinkenschleppe
13	1	6337.48.15	Druckfeder
14	1	6337.81.01	Druckstange geschw.
15	1	6464.07.39	Spindel verz. geschw.
16	2	71412DA81	SCHMIERNIPPEL H1-M 8x1 -180 Grease Nipple H1-M 8x1 -180 Graisseur H1-M 8x1 -180
17	1	988D25350.5	PASSSCHEIBEN 25x 35x0,5 DIN988
18	1	9998.09.04	Aufkleber Skala 200 x 30 18cm

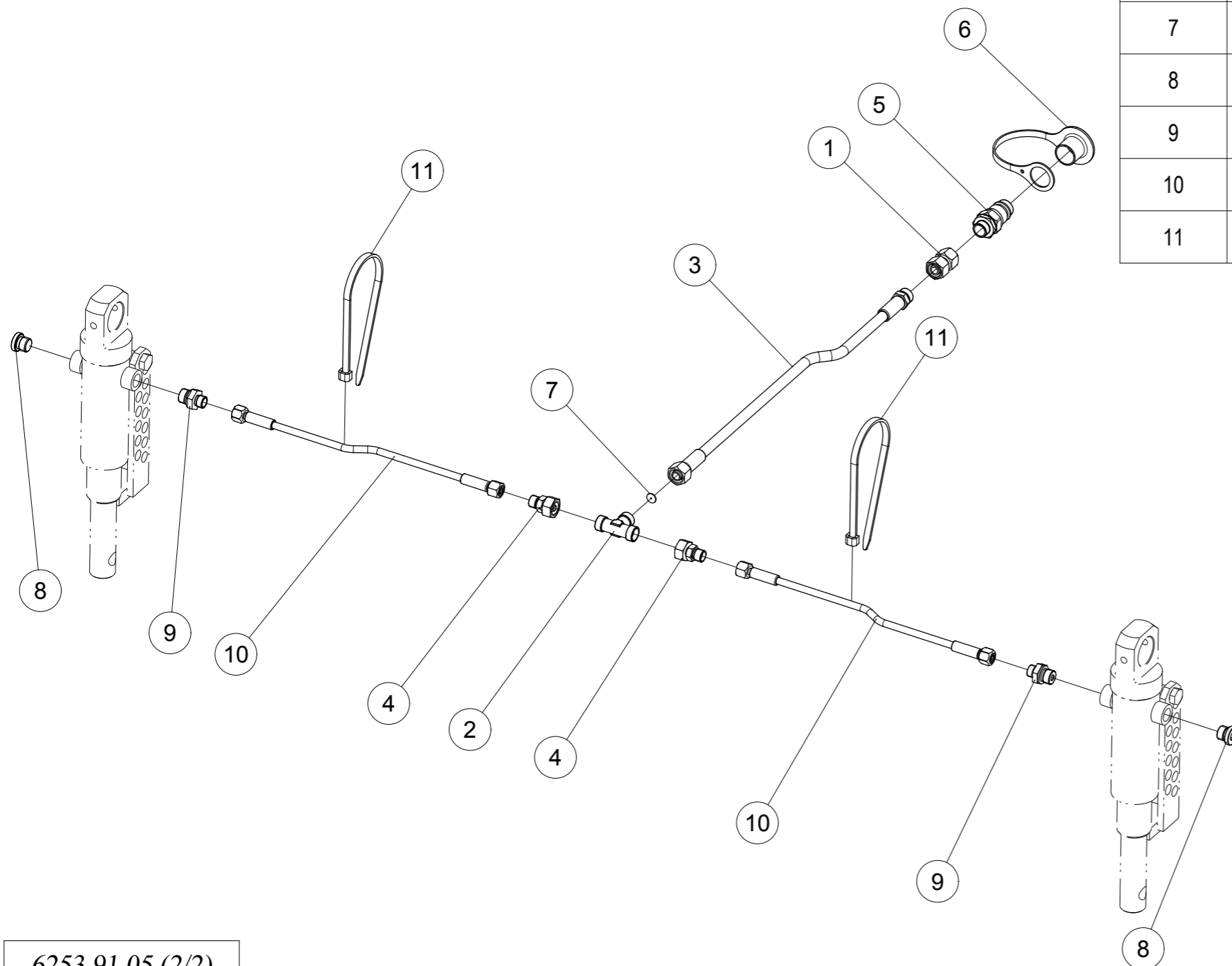
Federpaket Ausf.5



Pos. / Index	Stck. / Qty	Artikel-Nr.	Benennung / Designation
1	2	1441D17A	SCHEIBE 17 DIN1441 Z
2	1	1481D860A	SPANNSTIFT 8 X 60 ISO8752 VERZ. Spring Pin 8 X 60 ISO8752 Z Goupille elastique 8 X 60 ISO8752 Z
3	1	6241.29.02	Steckstock TB-12x50 Pin TB-12x50
4	1	6258.03.64	Haltetasche rechts geschw.
5	1	6258.04.92	Halter zum Winkelblech Ausf.2 geschw.
6	2	6337.45.03	Sicherungsbolzen D20 - 53.5 verg. geschw.
7	1	6349.16.01	Bolzen D16 - 56 verg. geschw.
8	1	6806.34.03	Spindelmutter Tr.22x5 verz.
9	1	8163.01.01	Bolzen D35 x 57 mm verz.
10	1	8171.48.01	Zylinder kpl.
11	1	8405.12.09	Klappstecker 4,5mm
12	2	931D1655PA	Hex. Schraube M16 x 55 Verzinkt 8.8 Hex. Screw M16 x 55 Zinc 8.8 Vis H M16 x 55 ZNBL 8.8
13	3	94D432	SPLINT 4x 25 ISO1234 Z cotter pin 4x 25 ISO1234 Z Goupille fendue 4x 25 ISO1234 Z
14	2	980DV16PA	Sicherungsmutter M16 Verzinkt 8.8 Nut M16 Zinc 8.8 Ecrou M16 ZNBL 8.8

Hydraulik Schlepe Sturmvogel 3000

Pos. / Index	Stck. / Qty	Artikel-Nr.	Benennung / Designation
1	1	4716.53.05	Doppelmutter DMO NW10L
2	1	6436.07.02	T-Verschraubung
3	1	6436.07.05	Hydr.Schlauch 2SN DN10 1200
4	2	7406.39.01	Reduzierschraubung
5	1	8132.01.00	Hydr. Stecker HL3 AG M18x1,5
6	1	8132.05.01	Staubkappe
7	1	8132.06.01	Drosselscheibe $\varnothing 1.0$
8	2	8165.32.02	Verschlussschraube 3/8
9	2	8172.08.13	Einschraubverschraubung
10	2	9001.60.22	Hydr.Schlauch DN 6 L1600 AO/AO
11	2	9006.70.04	Kabelbinder

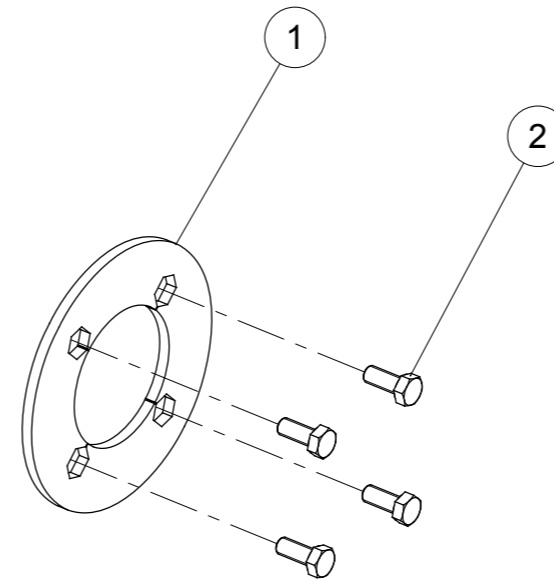
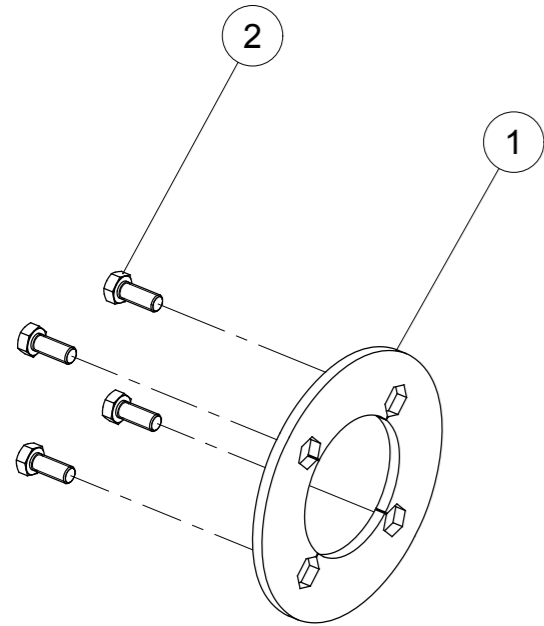


6253.91.05 (2/2)

11-Apr-14

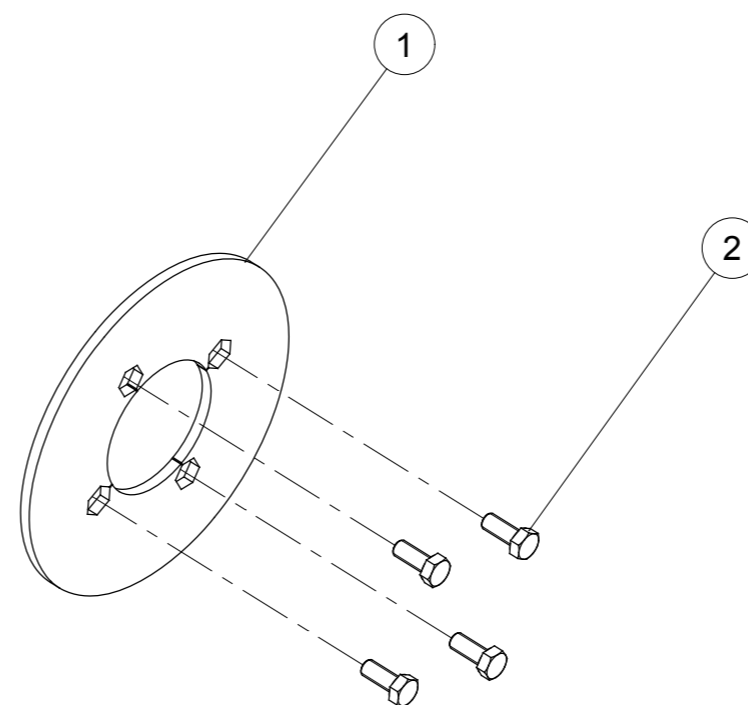
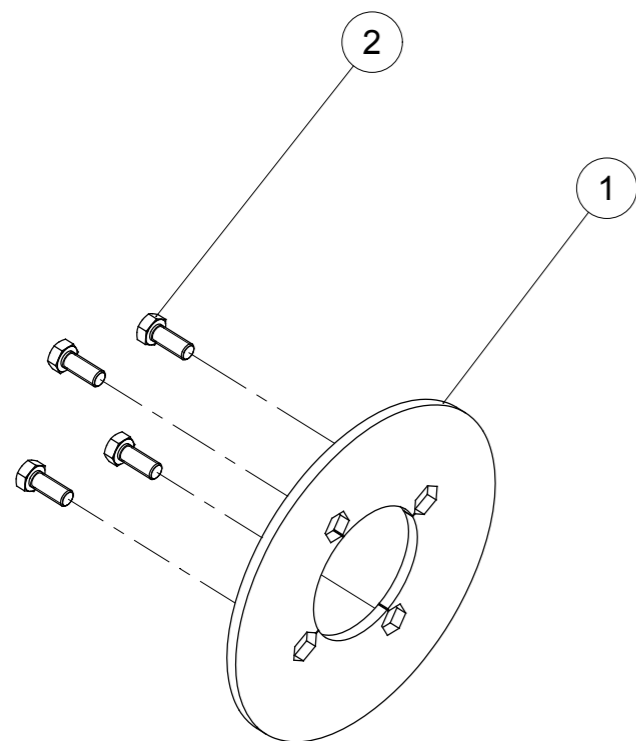
Revision : -
M a J :

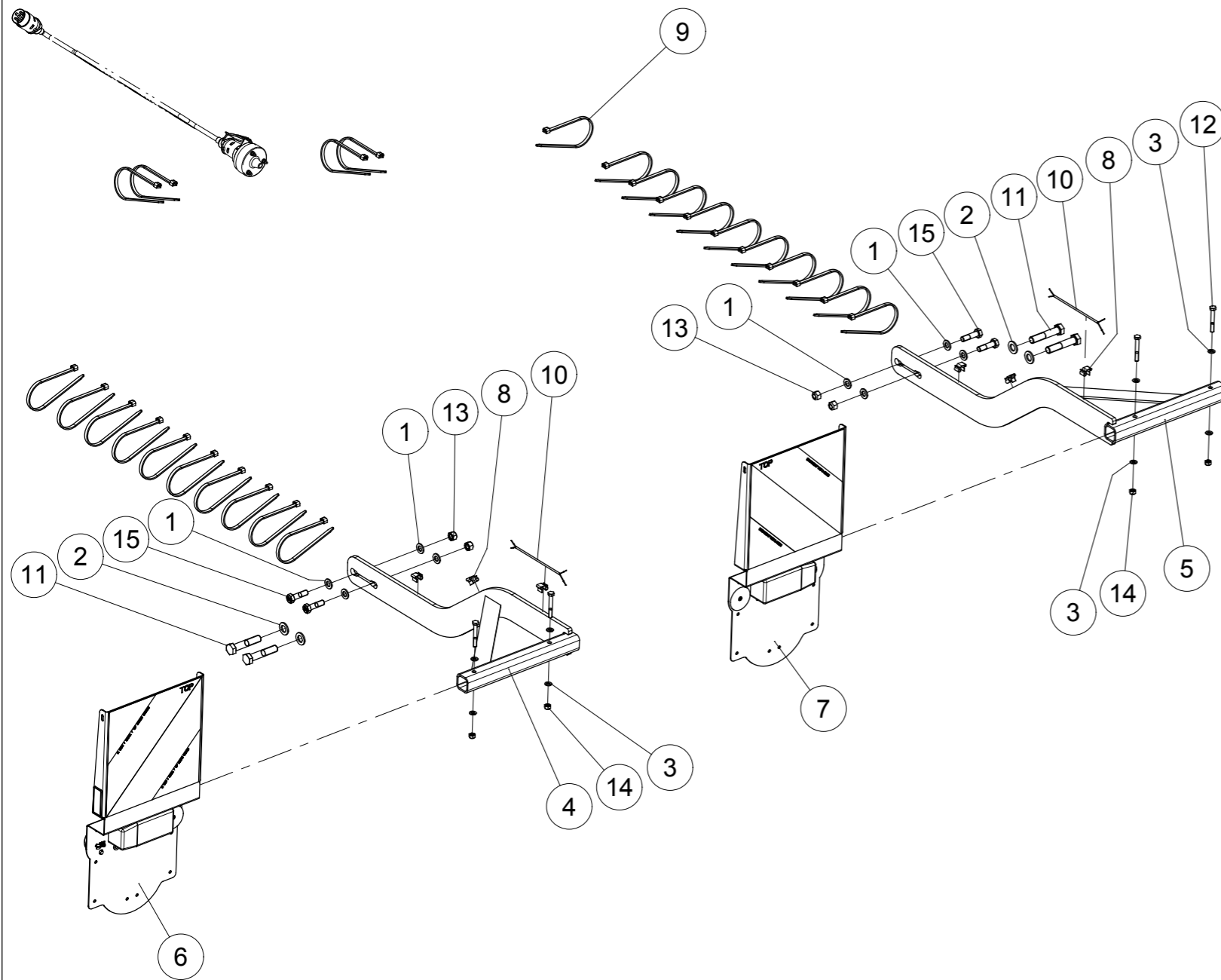
Pos. / Index	Stck. / Qty	Artikel-Nr.	Benennung / Designation
1	2	6812.27.58	Anschweißring D190 6-kt.SW19 (D270)
2	8	VI 29 04	Schraube H M12x 30 - 8.8 ZNBL Screw H M12x 30 - 8.8 ZNBL Vis H M12x 30 - 8.8 ZNBL



Set Cover Steel 6-kt. 330/250

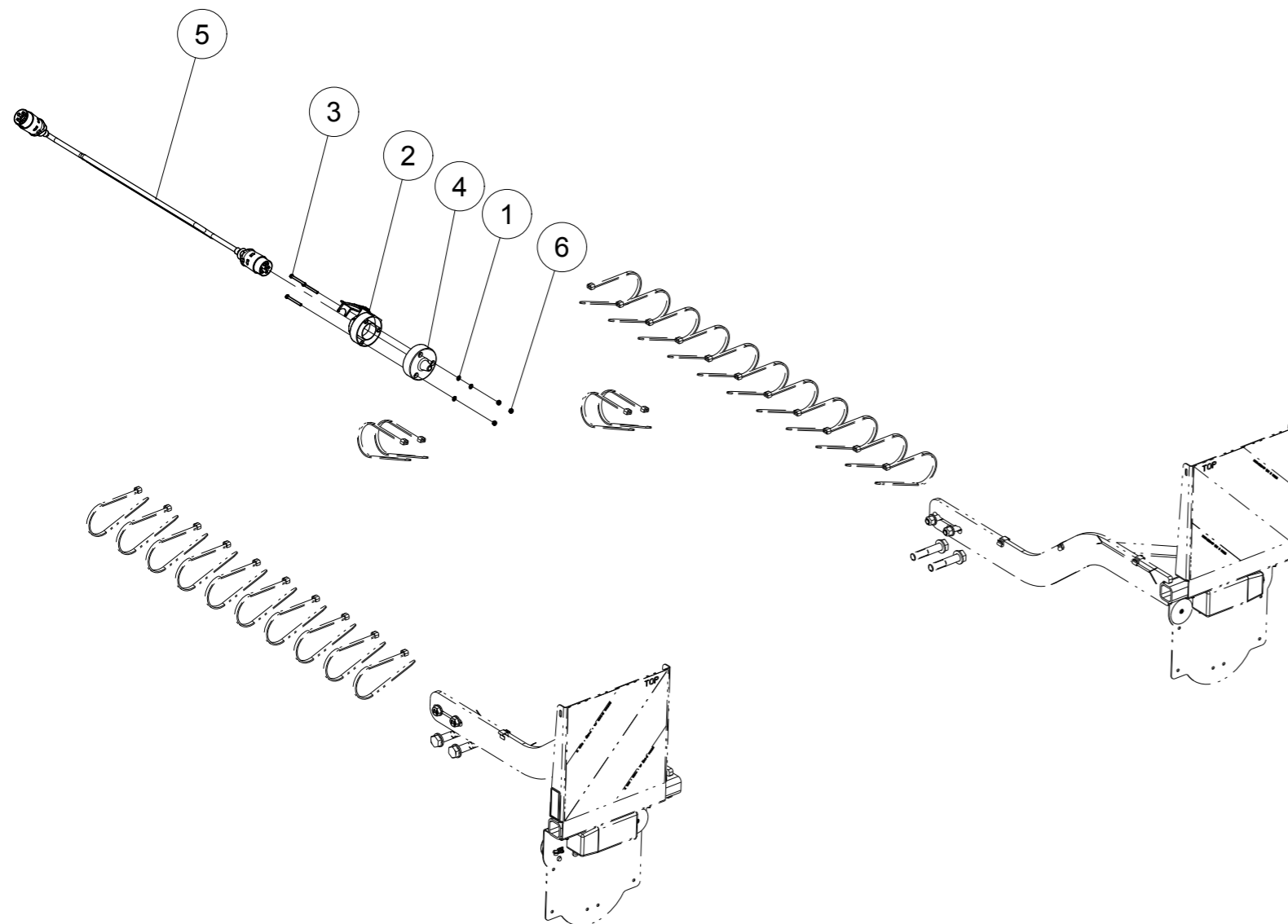
Pos. / Index	Stck. / Qty	Artikel-Nr.	Benennung / Designation
1	2	6812.27.65	Anschweißring D250 6-kt. SW19 (D330)
2	8	VI 29 04	Schraube H M12x 30 - 8.8 ZNBL Screw H M12x 30 - 8.8 ZNBL Vis H M12x 30 - 8.8 ZNBL



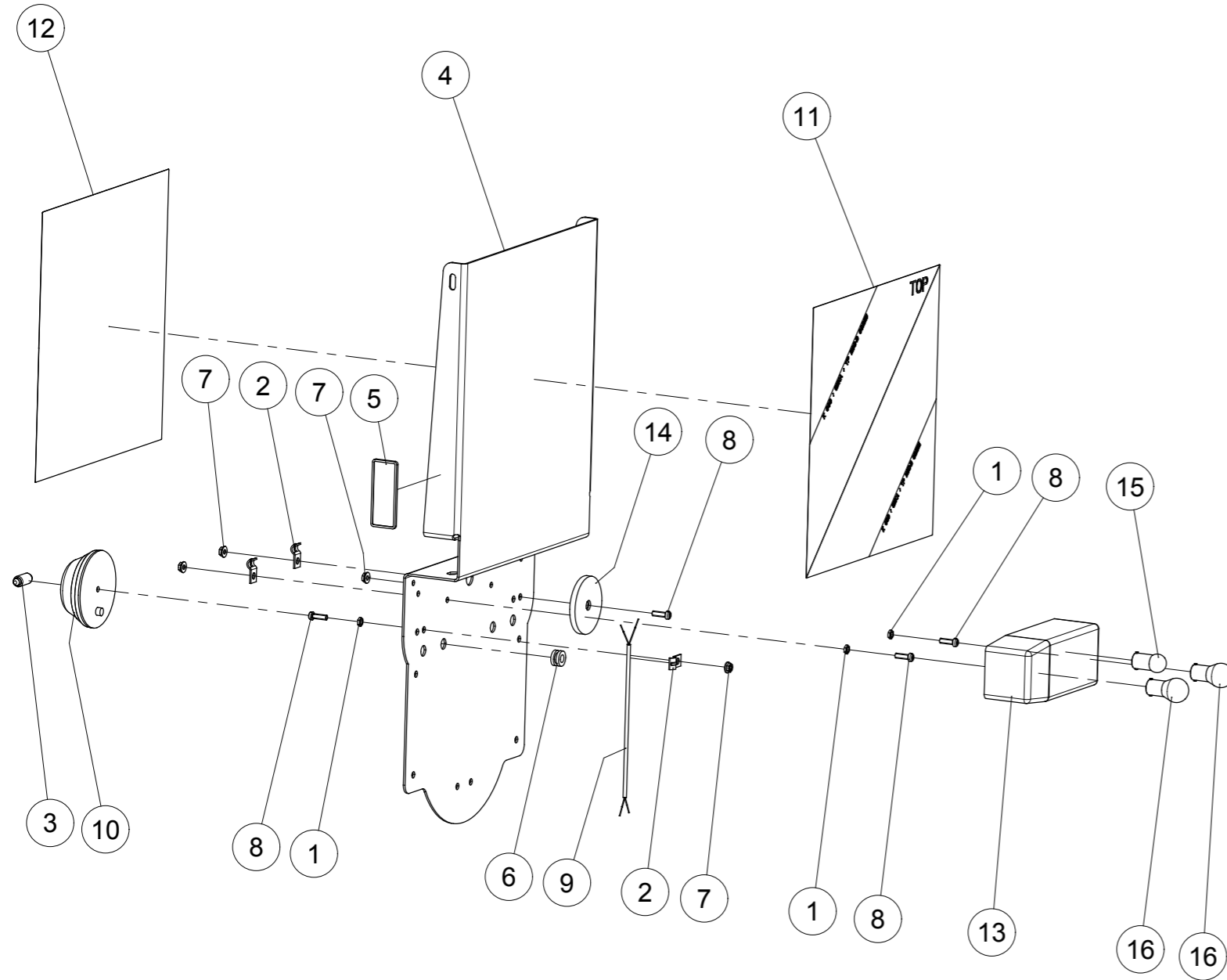


Pos. / Index	Stck. / Qty	Artikel-Nr.	Benennung / Designation
1	8	125DA13A	SCHEIBE A 13 ISO7089 VERZ. Washer A 13 ISO7089 Zinc. Rondelle A 13 ISO7089 Zinguée
2	4	125DA17A	SCHEIBE A 17 ISO7089 VERZ. Washer A 17 ISO7089 Zinc. Rondelle A 17 ISO7089 Zinguée
3	8	125DA8.4A	SCHEIBE A 8,4 ISO7089 VERZ. Washer A 8,4 ISO7089 Zinc. Rondelle A 8,4 ISO7089 Zinguée
4	1	6103.16.21	Warnblechträger links geschw.
5	1	6103.16.22	Warnblechträger rechts geschweißst
6	1	6103.16.38	Warntafel hinten li. mont. Pos.-leuchte b
7	1	6103.16.48	Warntafel hinten re. mont. Pos.-leuchte b
8	6	6103.18.03	Traegerklemme Typ SRV T=8-12 D=6-7
9	25	9006.70.04	Kabelbinder
10	2	9012.80.00	Kabel Schwarz flexibel 4X0.75 - 4.80 m
11	4	931D1680PA	Hex. Schraube M16 x 80 Verzinkt 8.8 Hex. Screw M16 x 80 Zinc 8.8 Vis H M16 x 80 ZNBL 8.8
12	4	931D860PA	Hex. Schraube M8 x 60 Verzinkt 8.8 Hex. Screw M8 x 60 Zinc 8.8 Vis H M8 x 60 ZNBL 8.8
13	4	980DV12PA	Sicherungsmutter M12 Verzinkt 8.8 Nut M12 Zinc 8.8 Ecrou M12 ZNBL 8.8
14	4	980DV8PA	Sicherungsmutter M8 Verzinkt 8.8 Nut M8 Zinc 8.8 Ecrou M8 ZNBL 8.8
15	4	VI 29 09	Schraube H M12x 45 - 10.9 ZNBL, Gewinde /20 mm Screw H M12x 45 - 10.9 ZNBL, thread /20 mm Vis H M12x 45 - 10.9 ZNBL, filet /20 mm

Pos. / Index	Stck. / Qty	Artikel-Nr.	Benennung / Designation
1	3	125DA5.3A	SCHEIBE A 5,3 ISO7089 VERZ. Washer A 5,3 ISO7089 Zinc. Rondelle A 5,3 ISO7089 Zinguée
2	1	8416.65.01	Steckdose 7-polig Kunststoff schwarz
3	3	84D545WA	ZYL.SCHR.M5x45 ISO1207-4.8 Z
4	1	9004.18.55	Staubkappe
5	1	9032.37.34	Zwischenkabel 4.3m 7-polig
6	3	985D5PA	SICHM. M5 ISO10511-8 Z Nyloc Nut M5 ISO10511-8 Z Ecrou HFR M5 ISO10511-8 Z

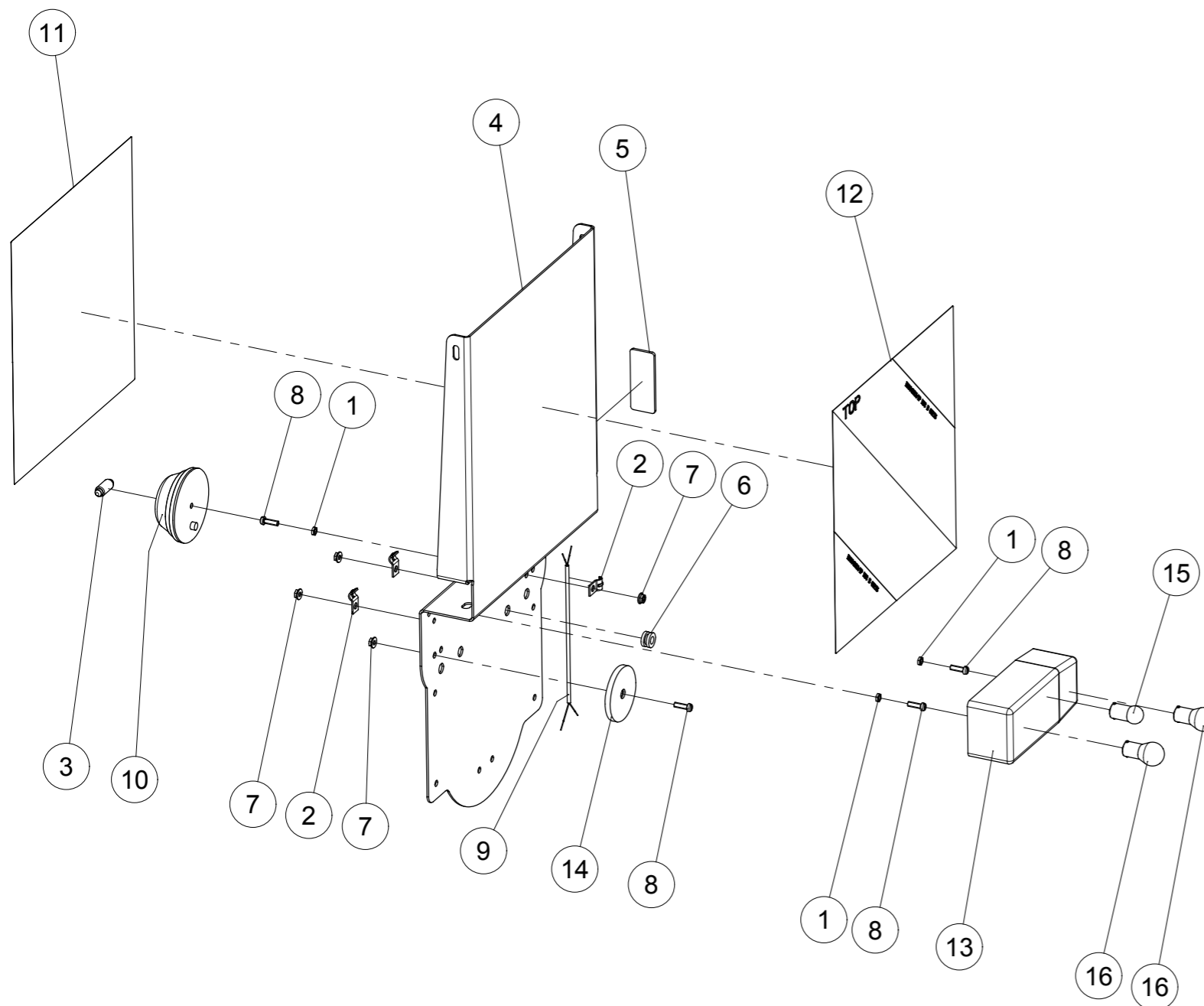


Warntafel hinten li. mont. Pos.-leuchte b



Pos. / Index	Stck. / Qty	Artikel-Nr.	Benennung / Designation
1	3	439DAM5SA	FL.6KTM AM 5 ISO4035-4 Z
2	3	6103.05.40	Befestigungsschelle D7 verz.
3	1	6103.09.34	Glühlampe C5W 12V/5W, Sockel SV8.5-8 kurz
4	1	6103.16.03	Warntafelblech hinten
5	1	6103.16.05	Rückstrahler rechteckig gelb selbstklebend
6	1	6103.16.70	Durchführungstülle
7	4	6923D5RA	6KTM M5 MIT BUND DIN6923- 5 Z
8	4	84D516WA	ZYL.SCHR.M5x16 ISO1207-4.8 Z
9	1	9012.81.00	Kabel Schwarz flexibel 2X0.75 - 0.20 m
10	1	9018.27.05	Positionleuchte
11	1	9032.37.58	Warnmarkierung li.
12	1	9032.37.59	Warnmarkierung re.
13	1	9037.26.12	Blink-Brems-Schluss Leuchte li.
14	1	9108.80.01	Rückstrahler rund f. M6
15	1	9108.80.06	Glühlampe 12V/10W
16	2	9108.80.07	Glühlampe 12V/21W

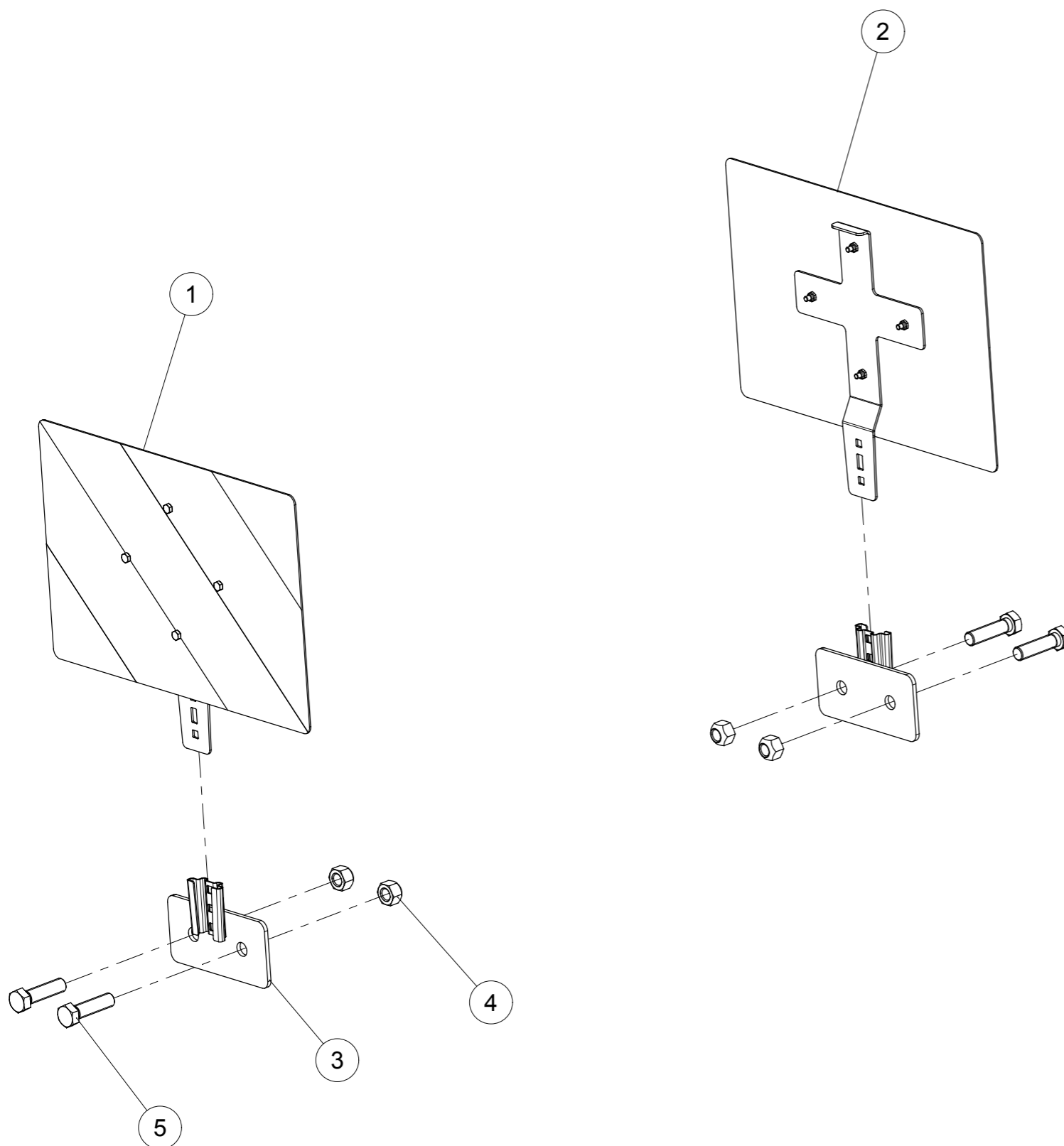
Warntafel hinten re. mont. Pos.-leuchte b



Pos. / Index	Stck. / Qty	Artikel-Nr.	Benennung / Designation
1	3	439DAM5SA	FL.6KTM AM 5 ISO4035-4 Z
2	3	6103.05.40	Befestigungsschelle D7 verz.
3	1	6103.09.34	Glühlampe C5W 12V/5W, Sockel SV8.5-8 kurz
4	1	6103.16.03	Warntafelblech hinten
5	1	6103.16.05	Rückstrahler rechteckig gelb selbstklebend
6	1	6103.16.70	Durchführungstülle
7	4	6923D5RA	6KTM M5 MIT BUND DIN6923- 5 Z
8	4	84D516WA	ZYL.SCHR.M5x16 ISO1207-4.8 Z
9	1	9012.81.00	Kabel Schwarz flexibel 2X0.75 - 0.20 m
10	1	9018.27.05	Positionleuchte
11	1	9032.37.58	Warnmarkierung li.
12	1	9032.37.59	Warnmarkierung re.
13	1	9037.26.13	Blink-Brems-Schluss Leuchte re.
14	1	9108.80.01	Rückstrahler rund f. M6
15	1	9108.80.06	Glühlampe 12V/10W
16	2	9108.80.07	Glühlampe 12V/21W

Warntafeln Frankreich kpl. Sturmvogel

Pos. / Index	Stck. / Qty	Artikel-Nr.	Benennung / Designation
1	1	1 221 289	Warntafel Links Reflexive Panel left side Ensemble réfléchissant 423 x 287 gauche horizontal
2	1	1 221 290	Warntafel Rechts Reflexive Panel right side Ensemble réfléchissant 423 x 287 droit horizontal
3	2	6103.16.24	FR Warntafelhalter
4	4	980DV16PA	Sicherungsmutter M16 Verzinkt 8.8 Nut M16 Zinc 8.8 Ecrou M16 ZNBL 8.8
5	4	VI 28 30	Schraube H M16x 60 - 8.8 ZNBL ISO4017 Screw H M16x 60 - 8.8 ZNBL ISO4017 Vis H M16x 60 - 8.8 ZNBL ISO4017





GRÉGOIRE-BESSON FRANCE

49230 Montfaucon / Montigné-sur-Moine
FRANCE

Tél. (+33) 2 41 64 72 67
Fax (+33) 2 41 64 67 73
contactfr@gregoirebesson.fr
fr.gregoire-besson.com

GRÉGOIRE-BESSON UK LIMITED

Spalding Road - Bourne - Lincs. PE10 0AU.
UNITED KINGDOM

Phone : +441778423787
Fax : +441778394431
enquiries@gregoire-besson.co.uk
gregoire-besson.co.uk

GRÉGOIRE-BESSON GMBH

Am Rabewerk 1 - 49152 Bad Essen
DEUTSCHLAND

Tel. (0 54 72) 771 - 0
Fax. (0 54 72) 771 - 195
contactfr@gregoirebesson.fr
fr.gregoire-besson.com/de

GRÉGOIRE-BESSON CANADA INC

4480, Rue Martineau - St Hyacinthe (P. Québec) - J2R 1V1
CANADA

Tel : (1) 450 799 56 15
Fax : (1) 450 799 56 29
info@gregoirebesson.ca
ca.gregoire-besson.com

GRÉGOIRE-BESSON POLSKA Sp.zo.o.

Kowanówko | ul. Obornicka 1a - 64-600 Oborniki
POLSKA

tel : 61 297 75 30
fax : 61 297 22 62
gbesson@poczta.onet.pl
pl.gregoire-besson.com

ООО «ГРЕГУАР-БЕССОН ВОСТОК»

308006, г.Белгород, ул. Корочанская 132 А,
RUSSIA

тел. : +7 (4722) 402-210
факс : +7 (4722) 402-210
info@gbvostok.ru
ru.gregoire-besson.com

ТОВ «ГРЕГУАР-БЕССОН УКРАЇНА»

18028, Україна, Черкаська обл., м. Черкаси, вул. Рози
Люксембург, буд. 202.
UKRAINE

тел. : + 38 (0472) 71-28-23
факс : + 38 (0472) 71-28-23
gregoirebesson.ua@yandex.ua
ru.gregoire-besson.com

GRÉGOIRE-BESSON CHINE

法国格力格尔-贝松公司 北京代表处 | 100025北京市朝阳区延
静里中街3号长信大厦220室
CHINA

电话 : 0086-10-65 08 06 40
传真 : 0086-10-65 08 06 41

cn.gregoire-besson.com