



Bedienungsanleitung
Ersatzteilliste

Eggenkombinationen
RKZ 500 D, 560 D

RABEWERK

RABEWERK



Bedienungsanleitung für Eggen-Kombinationen

RKZ 330, 390, 440, 500, 560, 660 und 840



Montage

Eggenfelder nebeneinanderlegen (" RKZ 390 " breite Felder außen, " RKZ 500 " breite Felder mitte).

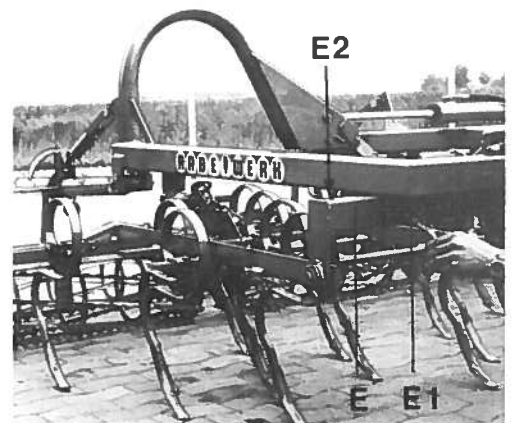
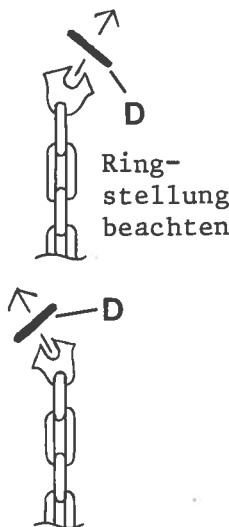
Eggenrahmen auf die Stützen abstellen, die Schnellkuppel-Pendelachse A in den Unterlenkern befestigen (Sicherungsbügel B zur Achsmitte schieben) und Eggenrahmen kuppeln. Sicherungsbügel B mit Klappstecker sichern.

Hydraulikanschluß kuppeln. Abstellstützen hochstecken. Die Ausleger C montieren (siehe Abb.).

Mit dem Rahmen über die Eggen fahren, Zug- und Tragketten einhängen, siehe D.

Schleppeggen und Vibrationseggen werden am Zugbalken abgesteckt. Damit diese Felder ruhig geführt werden, müssen die Pendel-Zugbalken E starr gesteckt werden E₁.

Wichtig: zum Einklappen in Transportstellung die Pendel-Zugbalken wieder frei stellen, Stecker in Bohrung E₂.



Krümler auf die Ausleger schieben; Hülsen F und Bügelstecker G wie in Abbildung anbringen (bei den einklappbaren Auslegern den Bügelstecker jeweils von außen ansetzen). Die Stecker H immer so einstecken, daß der Bogen nach hinten weist.

Verbindungsketten zwischen Egge und Krümler einhängen (beachte wieder D).

Die 6-Stufen-Stelleisten J am Krümler seitlich so versetzen, daß zwischen Egge und Krümler ein gerader Zug entsteht.

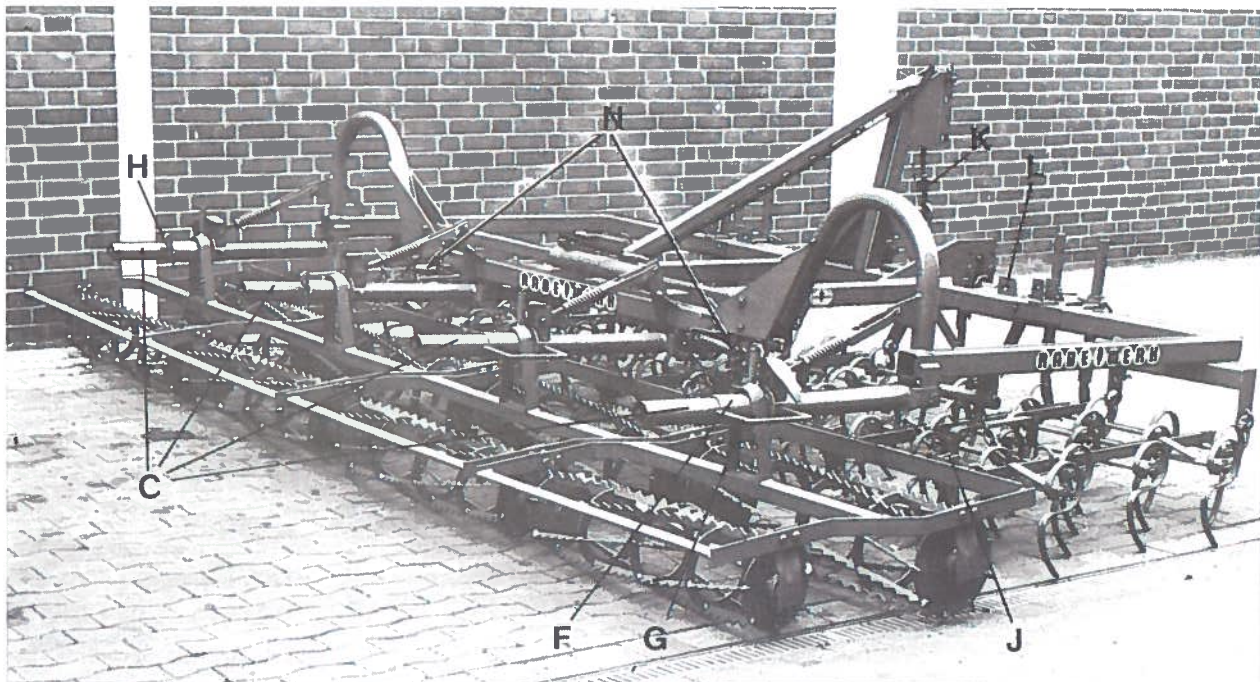
Einstellen

Schlepperreifen auf vorgeschriebenen Luftdruck kontrollieren. Unterlenker auf gleiche Höhe einstellen. Bei Hangarbeit die Seitenbeweglichkeit des Dreipunktgestänges begrenzen. Die Schnellkuppel-Pendelachse bei A₁ (Höhenbegrenzung) so einstellen, daß bei der Arbeit die Unterlenker ca. parallel zum Boden stehen oder leicht zum Gerät abfallen.

Den Oberlenker so anbringen, daß er in Arbeitsstellung vom Schlepper zum Gerät ansteigt. Je steiler der Oberlenker zum Gerät ansteigt, um so geringer wird die Belastung auf Krümler und Schleppervorderachse; dadurch leichteres Abrollen der Krümler (aber geringere Druck- und Krümelwirkung), nicht so starkes Einsinken der Vorderräder und weniger Schlupf der Schlepperhinterräder (wichtig bei Hinterrad-Schlepper). Nach diesen Gesichtspunkten die geeignete Bohrung im Dreipunkturm und am Schlepper wählen.

Seitenteile ausklappen: Absperrhahn K öffnen und Transportsicherung lösen (3- und 4-feldig Stecker bei L ziehen; 6-feldig Kette M lösen).

Bei einfachwirkender Einklappvorrichtung den Hydraulik-Steuerhebel so lange auf "Lösen" festhalten, bis die Seitenteile automatisch verriegelt sind (Verriegelung N entfällt bei doppeltwirkender Einklappvorrichtung).



Kombination Egge + Krümmler

Schlepperhydraulik auf " Schwimmstellung ".
In Kurven Gerät ausheben.

Tiefeneinstellung der Egge

Egge / vorn — mit Oberlenker
Egge / hinten — an der 6-Stufen-Stelleiste J) Eggenfeld ca. parallel
zur Bodenoberfläche

Bei schwierigen Bodenverhältnissen können die Eggen mit Gerätegewicht belastet werden. Die Spindeln C₁ so einstellen, daß der Geräterahmen leicht auf den Druckbügeln der Eggenfelder aufliegt. Im Normalfall den Rahmen nicht auf den Eggen aufliegen lassen.

Krümmler-Druckgebung,

die Abstützung auf die Krümmler ist abgedeutert und spindelverstellbar C₁. Um Schlepperspuren besser einzuebnen, können die betreffenden Krümmler durch die Spindelverstellung unterschiedlich stark belastet werden.
Die Ausleger C sind auch starr zu stellen, Stecker H in Bohrung C₂.

Spurlockerer,

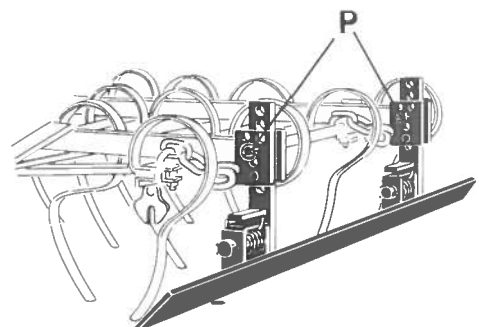
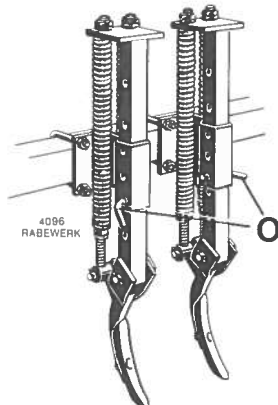
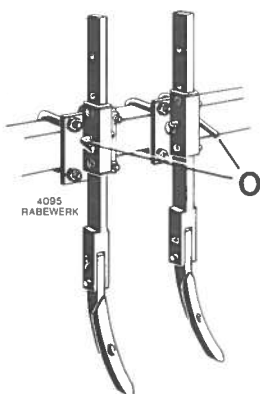
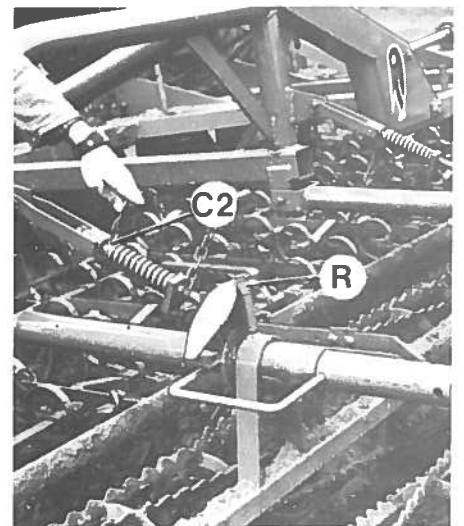
durch seitliches Verschieben auf die Spurbreite anpassen; Tiefeneinstellung mit Stecker O.

Die Lockererschare sind umdrehbar.

Starre Spurlockerer haben eine Überlastsicherung, als Abscherstift Splinte 8 x 50 mm einsetzen.

Schleppschienen

Vor den Eggenfeldern sind - auch nachträglich - Schleppschienen anzubringen (nicht bei Langedegge und Vibrationsegge). Die Schleppschienen nicht zu tief stellen. Klappstecker P von vorn einstecken.



Kombination Egge + Egge in " Lageregelung " fahren.

Ab 500 cm Arbeitsbreite sind als seitliche Tasträder zwei höhenverstellbare Räder zu empfehlen (auch nachträglich anbringbar).

Zum Umbau Hülsen F umdrehen und mit Bügelstecker G nach hinten setzen (Steckstellung der Bügelstecker und der Stecker H beachten).

Die Zug- und Tragketten einhängen (Ringstellung beachten).

Bei der Arbeit sollen die Tragketten durchhängen; die Ausleger dürfen aber nicht auf den Eggenfeldern aufliegen (mit Oberlenker einstellen).

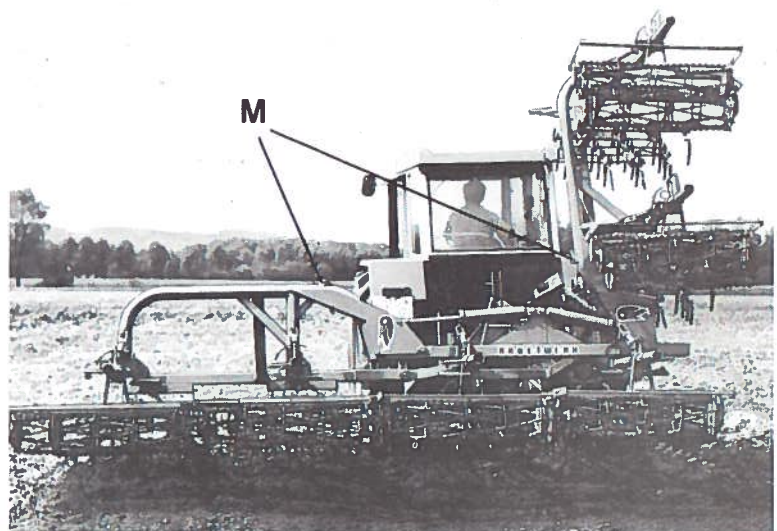
Für Eggen in 2. Reihe nur mittelschwere oder überschwere Ackereggen einsetzen.

Transportstellung

Seitenteile einklappen und sichern (Verriegelung N - bei einfachwirkender Einklappvorrichtung - löst sich automatisch).

Wichtig: im Transport Seitenteile sichern — 3- und 4-feldig mit Stecker bei L, 6-feldig mit Kette M — und Absperrhahn K schließen.

Wenn die Ausleger der eingeklappten Seitenteile im Transport pendeln, kann dies durch " starr " stellen (Stecker H in Bohrung C₂) oder durch Verstellen der Spindeln C₁) abgestellt werden.



Abbau und Abstellen

Die Kombinationen können eingeklappt abgestellt werden. Seitenteile sichern und Absperrhahn K schließen.

Wartung

Sämtliche Schrauben des öfteren auf festen Sitz überprüfen — besonders wichtig ist das Nachziehen aller Schrauben nach den ersten Einsatzstunden.

Krümlerlager und abgedederte Spurlockerer regelmäßig schmieren.

Spindeln C₁ und Gleitrollen R gängig halten.

Achtung

Der Aufenthalt im Schwenkbereich des Gerätes und das Mitfahren auf dem Gerät ist verboten.

Auf öffentlichen Straßen sind die Bestimmungen der Straßenverkehrszulassungsordnung (StVZO) zu beachten. Verkehrsgefährdende Teile (§ 32 Abs. 3 StVZO) sind abzudecken oder kenntlich zu machen. Benötigte Warnschilder oder Warnfolien sowie Beleuchtungseinrichtungen empfehlen wir direkt über den Handel zu beziehen. Für Leuchteneinheiten nach DIN 11027 sind vom RABEWERK auch nachträglich anschraubbare Befestigungsprofile erhältlich.

RABEWERK
HEINRICH CLAUSING

Bad Essen-Linne, Kreis Osnabrück, Postanschrift: 4515 Bad Essen 1,

Telefon: (05472) *7061, Telex: 0941617, Telegramme: Rabewerk Bad Essen, Bahnstation: Rabber (Anschlußgleis)



Ersatzteilliste

*Eggenkombinationen
RKZ 500 D, 560 D*

Bei Ersatzteilbestellung bitte Seite 3 beachten!


RABEWERK



Wichtig bei Ersatzteilbestellungen:

Bitte machen Sie bei jeder Bestellung folgende Angaben:

1. Gerätetype (auf Typenschild eingeschlagen).
2. Maschinenummer (auf Typenschild und Rahmen eingeschlagen).

RABE  WERK <small>GmbH + Co. D-49152 Bad Essen</small>	
Typ	
Nr.	Kontrolle

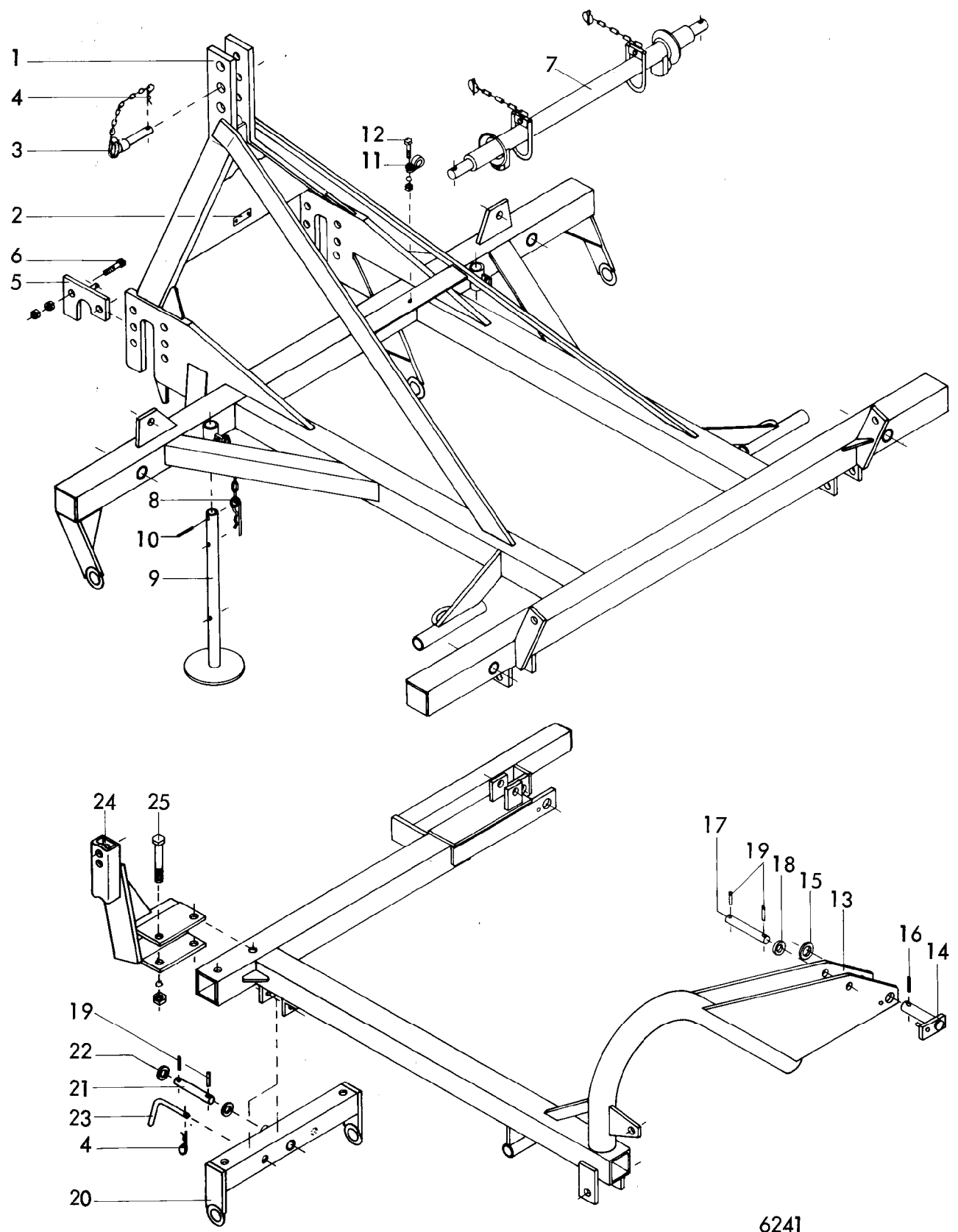
▲
Typenschild

3. Bestellnummer oder, falls hinter der entsprechenden Bildnummer keine Bestellnummer angegeben ist, die Lagernummer bzw. die DIN-Nummer mit den dazugehörigen Maßen. Wünschen Sie den Bezug kompletter Baugruppen, so geben Sie bitte die unterstrichene Bestellnummer an.
4. Die gewünschte Stückzahl der zu liefernden Ersatzteile.

RABE WERK

GmbH + Co., Landmaschinenfabrik, D-49152 Bad Essen

Telefon: (05472) 7710 · Telex: 941617 · Telefax: (05472) 771190



6241
RKZ 500 D, 560 D
12.79

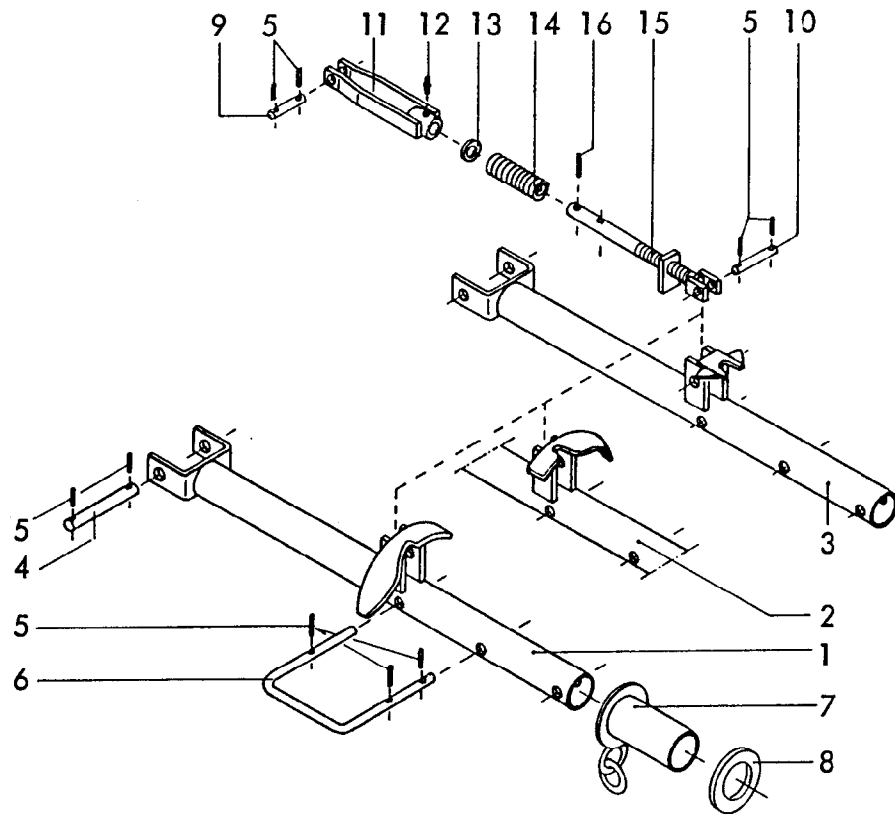
2 Gerätetyp: RKZ 500 D, 560 D

Bild-Nr.	Bestell-Nr.	Stücke Gerät/ Baugr.	Ersatzteilbezeichnung	Alte Bestell-Nr.	ca. kg/Teil
1	6241.19.00	1	Mittelteil RKZ 500,560		
2	4716.37.00	1	Typenschild	6405.01-2	
"	1476D410	2	Halbrundkerbnagel 4x10 DIN 1476		
3	6333.09.00	1	Oberlenkerstock Kat. II		
"	6333.10.00	1	Oberlenkerstock Kat. III		
4	4716.35.00	3	Federsteckstock Ø 4	6416.01-3	
5	6241.37.01	1	Klaue -links-		
"	6241.37.02	1	Klaue -rechts-		
6	931D2070P	4	6-ktschr. M 20x70 DIN 931-8.8		
"	934D20P	4	6-ktmu. M 20 DIN 934-8		
"	936D20P	4	6-ktmu. M 20 DIN 936-8		
7	6241.28.04	1	Dreipunktachse Kat. II komplett mit 2 Klappsteckern 6 DIN 11023		
"	6241.28.05	1	Dreipunktachse Kat. III komplett mit 2 Klappsteckern 6 DIN 11023		
8	4722.29.00	3	Vorstecker zur Abstellstütze kpl.	4709.11-3	
9	6241.38.00	3	Abstellstütze		
10	1481D840	3	Spannhülse 8x40 DIN 1481		
11	6436.08.03	2	Rohrschelle Ø 19	4312.20-1	
12	933D830P	1	6-ktschr. M 8x30 DIN 933-8.8		
"	127DA8	1	Federring A 8 DIN 127		
"	934D8P	1	6-ktmu. M 8 DIN 934-8		
13	6241.21.01	1	Seitenteil für RKZ 500 -links-		
"	6241.21.02	1	Seitenteil für RKZ 500 -rechts-		
"	6241.22.01	1	Seitenteil für RKZ 560 -links-		
"	6241.22.02	1	Seitenteil für RKZ 560 -rechts-		
14	6332.21.01	4	Drehbolzen Ø 30x140		
15	1441D31	4	Scheibe 31 DIN 1441		
16	1481D845 1481D540	4	Verbundstift 8x45 + 5x40 DIN 1481		
17	6241.41.07	2	Zylinderbolzen Ø 25x140		
18	126D26	10	Scheibe 26 DIN 126		
19	1481D636	8	Spannhülse 6x36 DIN 1481		
20	6241.15.01	1	Pendelbalken -links- für RKZ 500		
"	6241.15.02	1	Pendelbalken -rechts- für RKZ 500		12.79

Gerätetyp: RKZ 500 D, 560 D

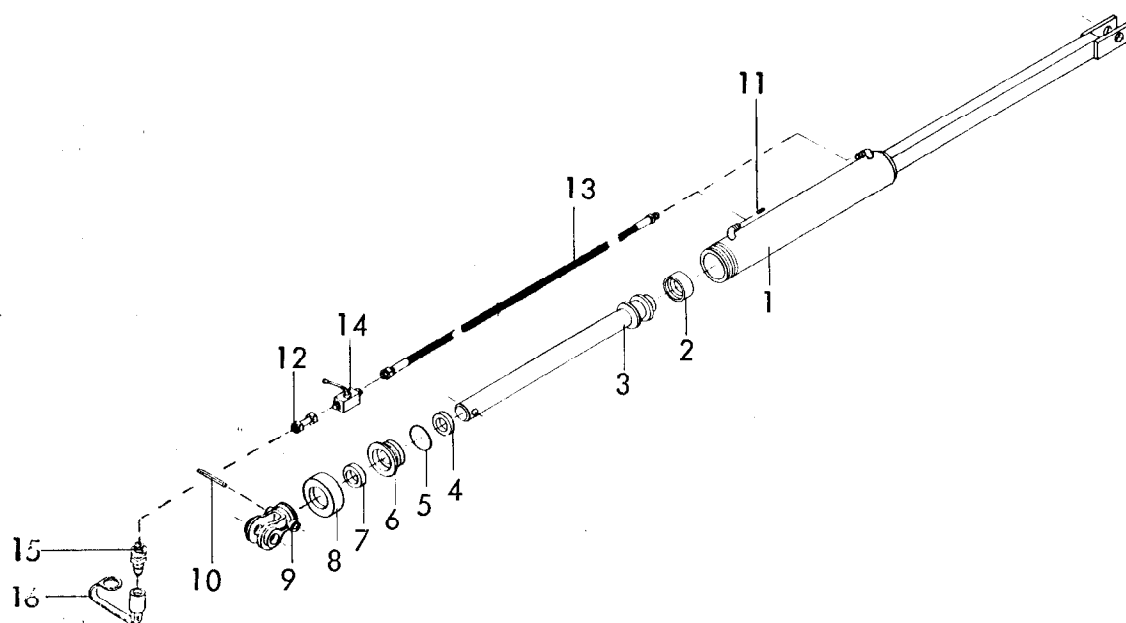
3

Bild-Nr.	Bestell-Nr.	Stücke Gerät/ Baugr.	Ersatzteilbezeichnung	Alte Bestell-Nr.	ca. kg/Teil
20	6241.15.03	1	Pendelbalken -links- für RKZ 560		
"	6241.15.04	1	Pendelbalken -rechts- für RKZ 560		
21	6241.41.05	2	Bolzen Ø 20x165		
22	1441D21	4	Scheibe 21 DIN 1441		
23	2607.21.00	2	Steckstock TB-16x100	6205.04-4	
24	6330.14.01	1	Stützradkonsole -links-		
"	6330.14.02	1	Stützradkonsole -rechts-		
25	931D20140P	4	6-ktschr. M 20x140 DIN 931-8.8		
"	127DB20	4	Federring B 20 DIN 127		
"	934D20P	4	6-ktmu. M 20 DIN 934-8		12.79



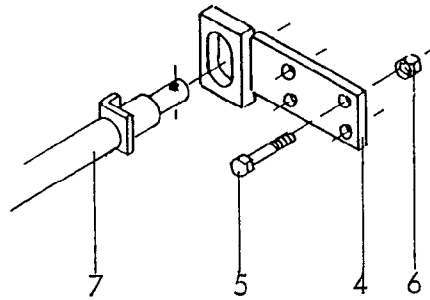
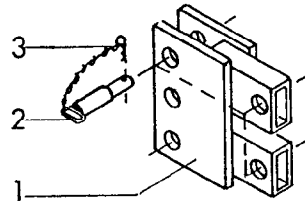
Gerätetyp: RKZ 440 E,D, RKZ 500,560 D

Bild-Nr.	Bestell-Nr.	Stücke Gerät/ Baugr.	Ersatzteilbezeichnung	Alte Bestell-Nr.	ca. kg / Teil
1	6241.12.07	1	Ausleger -links-		
2	6241.12.08	1	Ausleger -rechts-		
3	6241.12.06	2	Ausleger -mitte-		
4	6241.41.05	4	Bolzen ZB-20x165		
5	1481D636	36	Spannhülse 6x36 DIN 1481		
6	6241.41.06	4	Handgriff		
7	6241.13.00	4	Hülse		
8	6241.13.02	4	Scheibe		
9	6241.14.11	4	Bolzen ZB-16x60		
10	6805.14.05	4	Bolzen ZB-16x92	6205.09-5	
11	6241.14.01	4	Stützglied		
12	4716.38.00	4	Schmiernippel H 1 8x1	6312.04-6	
13	126D26	4	Scheibe 26 DIN 126		
14	6241.14.10	4	Druckfeder DF-245	6233.03-2	
15	6241.14.02	4	Gewindestange		
16	1481D1045	4	Spannhülse 10x45 DIN 1481		
"	1481D645	4	Spannhülse 6x45 DIN 1481		
			} Verbundstift		
	<u>6241.14.00</u>	4	Gefedertes Stützglied komplett, Bild-Nr.11-16		07.84

Gerätetyp: Zylinder \varnothing 65

RKZ 500 D, 560 D

Bild-Nr.	Bestell-Nr.	Stücke Gerät/ Baugr.	Ersatzteilbezeichnung	Alte Bestell-Nr.	ca. kg / Teil
1	8133.08.00	1	Zylinderrohr		
2	8126.00.01	1	Kolbendichtung 65/50x18	8122.01-2	
3	8133.04.05	1	Kolbenstange		
4	8129.00.02	1	Nutring VN 35-110	8106.02-4	
5	8126.00.03	1	O - Ring OR 57x5	8122.01-4	
6	8133.00.01	1	Zylinderkopf		
7	8129.00.03	1	Abstreifer AS 35-45-7/10	8105.02-5	
8	8126.06.00	1	Überwurfmutter	8122.01-6	
9	8133.05.02	1	Gabelkopf GD-12	6211.27-10	
10	1481D1370 1481D870	1	Verbundstift 13x70 + 8x70 DIN 1481		
11	6436.07.07	1	Drossel		
	<u>8133.07.00</u>	1	Zylinder \varnothing 65 komplett, Bild-Nr. 1 - 11		
	<u>8135.00.02</u>	1	Satz Dichtungen komplett, Bild-Nr. 2, 4, 5, 7		
12	4716.53.05	1	Hydraulikrohr 40 lg.	8101.06-6	
13	6241.41.10	2	Höchstdruckschlauch NW 10, 3500 lg.		
14	4716.46.05	1	Blockkugelhahn NW 10	8116.03-2	
15	8132.01.00	1	Kupplungsstecker nach ISO 5675	8101.02	
16	8131.02.00	1	Staubschutzkappe		



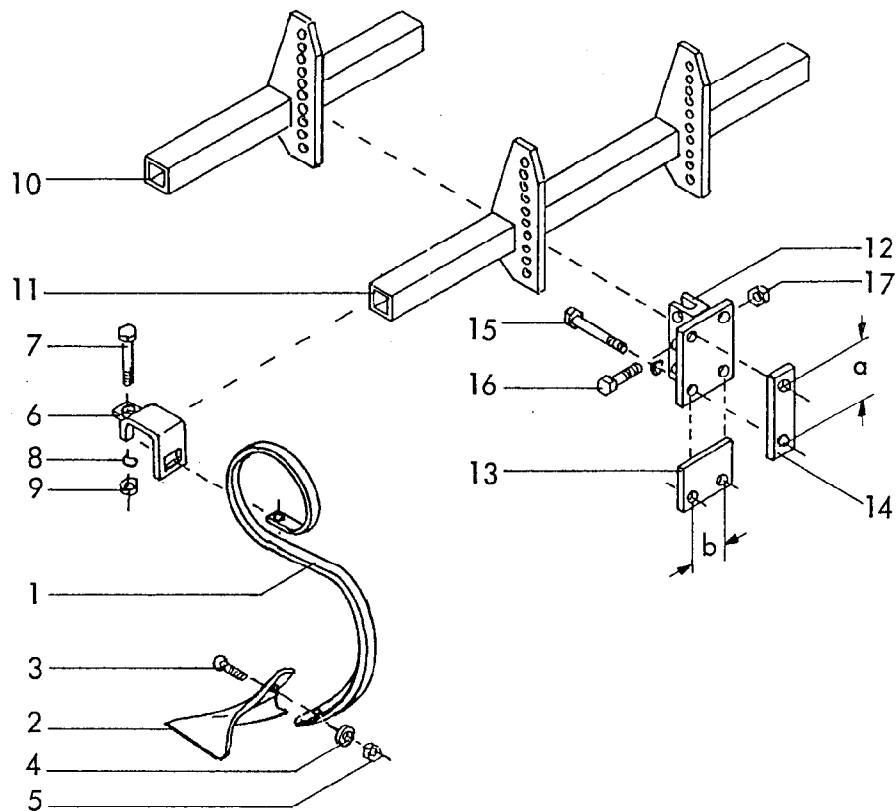
RABE WERK Ersatzteilliste

Gerätetyp: RKZ 500-660

Versatzstücke für O.L. und U.L. zum Federzinken-Vorbausatz

Bild-Nr.	Bestell-Nr.	Stückzahl	Ersatzteilbezeichnung
1	6241.99.03	1	O.L.-Versatzstück
2	6333.09.00	2	O.L.-Stock DTB-112x87 verzinkt
3	4716.35.00	2	Federsteckstock BTB-4
4	6241.99.01	2	U.L.-Versatzstück
5	931D2070P	8	6-ktschr. M 20x70 DIN 931-8.8
6	980DV20P	8	Sicherungsmutter VM 20 DIN 980-8
7	8413.57.01	1	Dreipunktachse Kat. II
7	8413.57.02	1	Dreipunktachse Kat. III
7	8413.57.03	1	Dreipunktachse Kat. III -kurz-

05.89



RABE WERK Ersatzteilliste

Gerätetyp: RKZ 330 - 660

Federzinken-Vorbausatz

Bild-Nr.	Bestell-Nr.	Stückzahl	Ersatzteilbezeichnung
1	8007.42.01	1	Kultureggenzinken VEG-16
2	2204.41.05	1	Gänsefußschar P 52/9, 160 breit
3	8007.18.04	1	Sondersenkschraube SSS-10x38
4	126D11	1	Scheibe 11 DIN 126
5	934D10P	1	6-ktmu. M 10 DIN 934-8
6	6250.07.09	1	Befestigungsplatte
7	931D1290P	1	6-ktschr. M 12x90 DIN 931-8.8
8	127DA12	1	Federring A 12 DIN 127
9	934D12P	1	6-ktmu. M 12 DIN 934-8
	<u>6250.07.08</u>	1	Zinken montiert, Bild-Nr. 1-9 8x für RKZ 330,390, 10x für RKZ 440, 12x für RKZ 500, 14x für RKZ 560, 16x für RKZ 610,660

Gerätetyp: RKZ 330 - 660

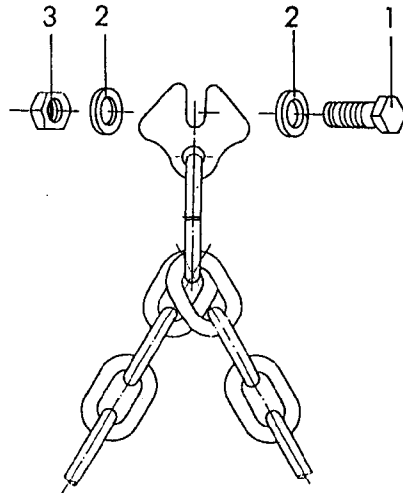
Federzinken-Vorbausatz

Bild-Nr.	Bestell-Nr.	Stückzahl	Ersatzteilbezeichnung
10	6250.08.02		Trägerrohr 550 lg. 1x für RKZ 330,390,500,660 3x für RKZ 560, 5x für RKZ 440,610
11	6250.08.03	2	Trägerrohr 950 lg. für RKZ 330,390,610,660
11	6250.08.04	2	Trägerrohr 1550 lg. für RKZ 500,560,660
12	6250.07.01	4	Halter Ausf. 1 Vierk. 80, Maß a = 94, b = 80
12	6250.07.02		Halter Ausf. 2 Vierk. 90, Maß a = 104, b = 80 1x für RKZ 500,660, 3x für RKZ 560, 5x für RKZ 610
12	6250.07.03	1	Halter Ausf. 3 Vierk. 80 -Mitte- Maß a = 94, b = 140
13	6250.07.06	1	Beilage
14	6241.94.02		Gewindelasche Maß a = 94
14	6250.07.07		Gewindelasche Maß a = 104
15	931D12110P	16	6-ktschr. M 12x110 DIN 931-8.8
"	127DA12	16	Federring A 12 DIN 127
15	931D12120P		6-ktschr. M 12x120 DIN 931-8.8
"	127DA12		Federring A 12 DIN 127 4x für RKZ 330,390,440,500,660 12x für RKZ 560 20x für RKZ 610
16	931D1250P	1	6-ktschr. M 12x50 DIN 931-8.8
17	980DV12P	1	Sicherungsmutter VM 12 DIN 980-8

} für RKZ 330,390,440

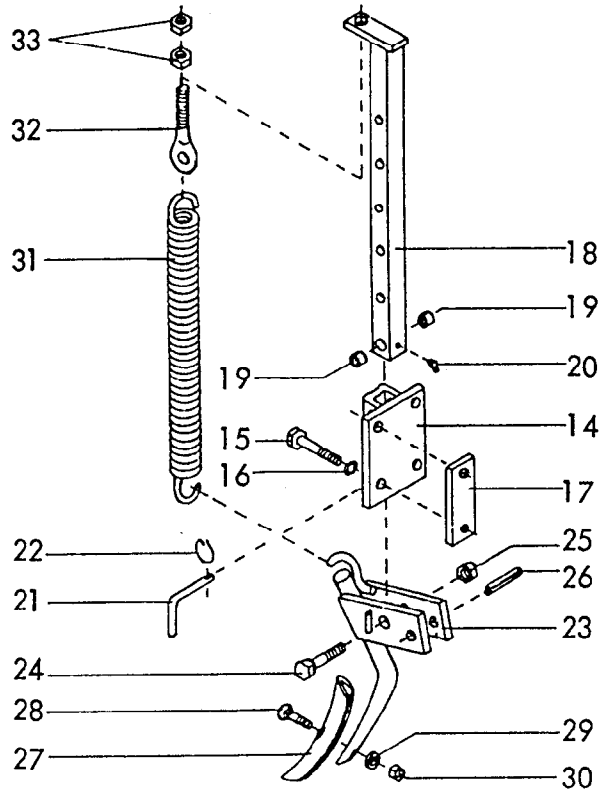
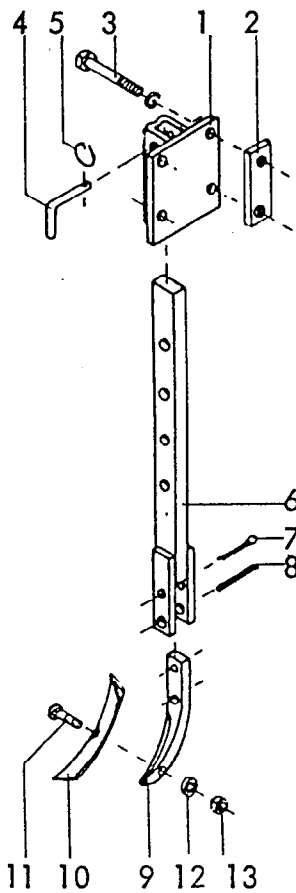
} 2x pro Halter

} 1x pro Halter



Gerätetyp: Eggenfelder -Sicherungsschraube für Tragkette-

Bild-Nr.	Bestell-Nr.	Stückes Gerät/ Baugr.	Ersatzteilbezeichnung	Alte Bestell-Nr.	ca. kg/Teil
1	933D1225N	1	6-ktschr. M 12x25 DIN 933-10.9		
2	125D13	2	Scheibe 13 DIN 125		
3	934D12P	1	6-ktmu. M 12 DIN 934-8		01.89



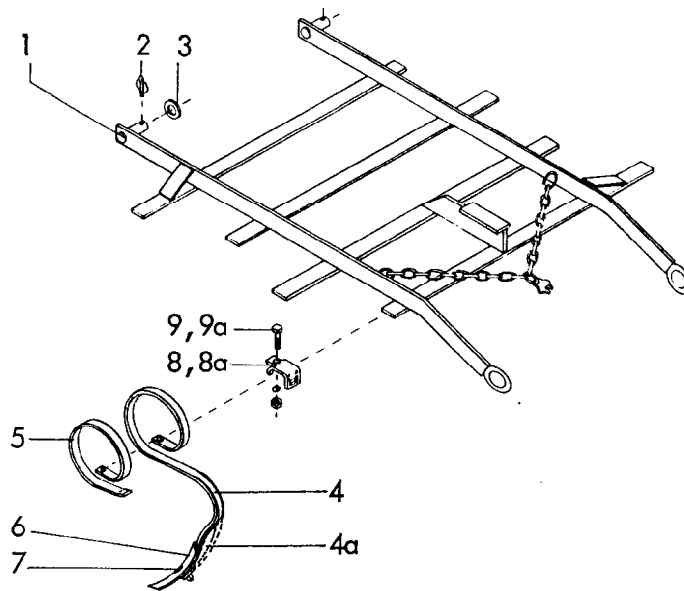
Gerätetyp: Radspurlockerer starr / gefedert RKZ, Kompaktegge

Bild-Nr.	Bestell-Nr.	Stücke Gerät/ Baugr.	Ersatzteilbezeichnung	Alte Bestell-Nr.	ca. kg / Teil
1	6241.39.00	1	Halter		
2	6241.94.02	2	Gewindelasche		
3	931D12110P	4	6-ktschr. M 12x110 DIN 931-8.8		
"	127DA12	4	Federring A 12 DIN 127		
4	6241.29.02	1	Steckstock TB-12x50	6205.12-2	
5	6608.12.07	1	Sicherungsring		
6	6241.31.00	1	Stiel		
7	94D850	1	Splint 8x50 DIN 94		
8	1481D1045	1	Spannstift 10x45 DIN 1481		
"	1481D645	1	Spannstift 6x45 DIN 1481		
			} Verbundstift		
					03.90

Gerätetyp: Radspurlockerer starr / gefedert

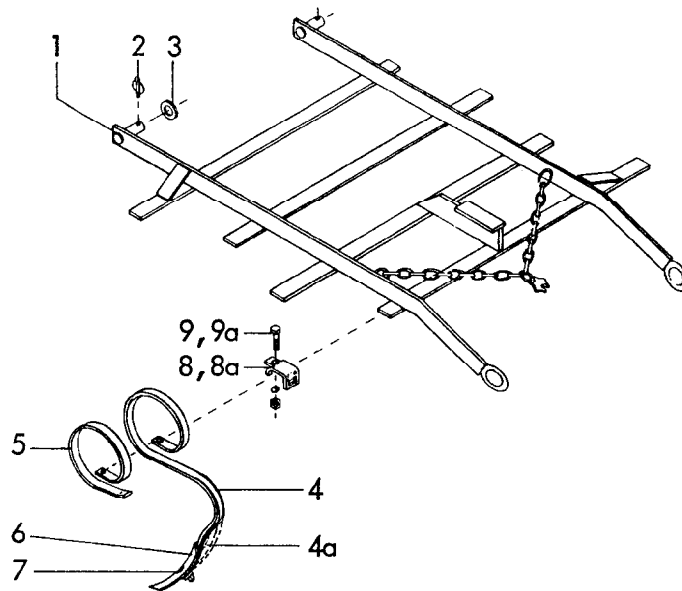
RKZ, Kompaktegge

Bild-Nr.	Bestell-Nr.	Stück Gerät/ Baugr.	Ersatzteilbezeichnung	Alte Bestell-Nr.	ca. kg / Teil
9	8007.24.04	1	Zinkenvorderteil		
10	8007.30.01	1	Schar GG-5	6508.05-8	
11	8007.30.02	1	Scharschraube SSS-12x40	6508.04-9	
12	127DA12	1	Federring A 12 DIN 127		
13	934D12P	1	6-ktmu. M 12 DIN 934-8		
	<u>6241.29.00</u>	1	Radspurlockerer -starr- komplett, Bild-Nr.1-13		
14	6241.95.00	1	Tasche		
15	931D12110P	4	6-ktschr. M 12x110 DIN 931-8.8		
16	127DA12	4	Federring A 12 DIN 127		
17	6241.94.02	2	Gewindelasche		
18	6241.96.00	1	Stiel kpl.		
19	1498D162012	2	Einspannbuchse EG 16/20x12 DIN 1498		
20	4716.43.00	1	Schmiernippel H 2 8x1	6312.04-7	
21	6241.29.02	1	Steckstock TB-12x50	6205.12-2	
22	6608.12.07	1	Sicherungsring		
23	6241.97.00	1	Zinken kpl.		
24	960D161565P	1	6-ktschr. M 16x1,5x65 DIN 960-8.8		
25	980DV1615P	1	Sicherungsmutter VM 16x1,5 DIN 980-8		
26	1481D1050	1	Spannstift 10x50 DIN 1481		
"	1481D650	1	Spannstift 6x50 DIN 1481		
			} Verbundstift		
27	8007.30.01	1	Schar GG-5	6508.05-8	
28	8007.30.02	1	Scharschraube SSS-12x40	6508.04-9	
29	127DA12	1	Federring A 12 DIN 127		
30	934D12P	1	6-ktmu. M 12 DIN 934-8		
31	6241.94.01	1	Zugfeder CF-287		
32	6241.32.01	1	Ösenschraube OS-12x70		
33	934D12P	2	6-ktmu. M 12 DIN 934-8		
	<u>6241.94.00</u>	1	Radspurlockerer -gedert- komplett, Bild-Nr. 14-33		
					03.90



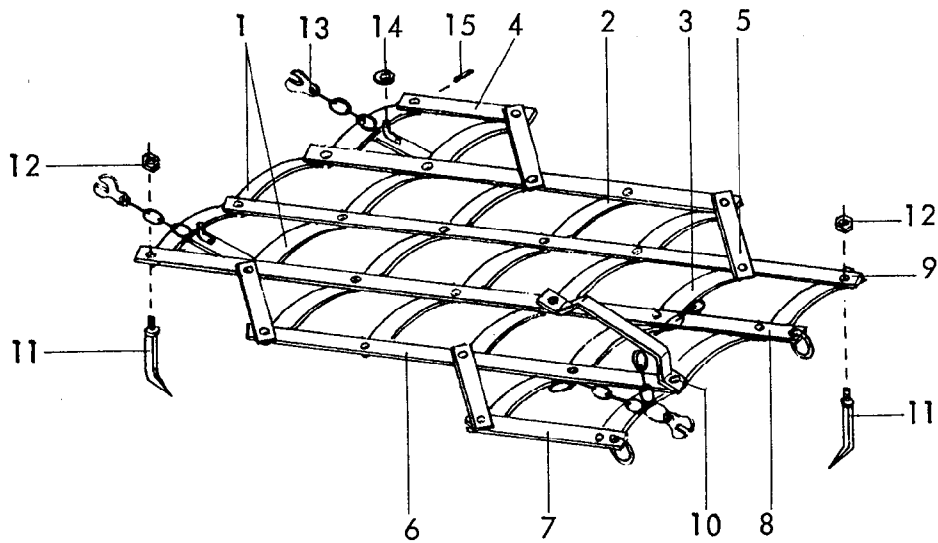
Gerätetyp: Vibrationsegge K 10, K 10 V

Bild-Nr.	Bestell-Nr.	Stücke Gerät/ Baugr.	Ersatzteilbezeichnung	Alte Bestell-Nr.	ca. kg/Teil
1	6245.01.01	1	Rahmen		
2	6243.14.03	2	Sicherheits-Klappstecker		
3	126D36	2	Scheibe 36 DIN 126		
4	8007.19.01	10	Rapid-Zinken VEG-11, 32x10	6511.10-1	
4a	8007.42.01	10	Kultureggenzinken VEG-16, 32x12	6510.06-1	
5	8007.33.02	10	Verstärkungsfeder VEG-14, 32x8	6510.06-2	
6	8007.18.03	10	Schar GG-503	6211.11-2	
7	8007.18.04	10	Scharschraube SSS-10x38		
"	126D11	10	Scheibe 11 DIN 126		
"	934D10P	10	6-ktmu. M 10 DIN 934-8		
8	8007.18.02	10	Zinkenhalter	6509.10-1	
8a	8007.33.03	10	Zinkenhalter für Doppelfederzinken	6510.05-3	
9	931D1245P	10	6-ktschr. M 12x45 DIN 931-8.8		
"	127DA12	10	Federring A 12 DIN 127		
"	934D12P	10	6-ktmu. M 12 DIN 934-8		
9a	931D1260N	10	6-ktschr. M 12x60 DIN 931-10.9		
"	127DA12	10	Federring A 12 DIN 127		
"	934D12P	10	6-ktmu. M 12 DIN 934-8		
	<u>6245.01.09</u>	1	Vibrationsegge K 10 komplett, Bild-Nr. 1-4,6-8,9		
	<u>6245.01.10</u>	1	Vibrationsegge K 10 V komplett, Bild-Nr. 1-3,4a-7,8a,9a		



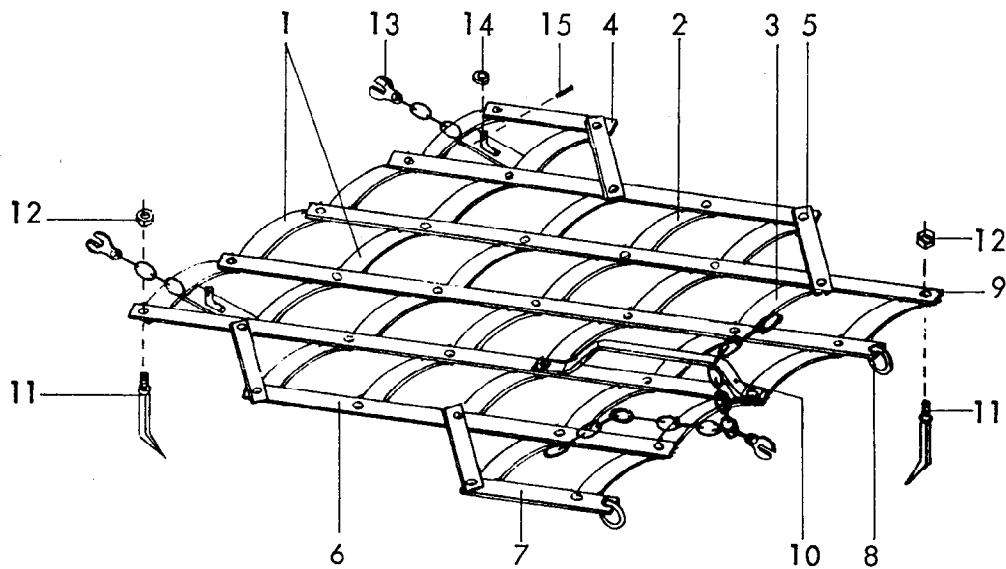
Gerätetyp: Vibrationsegge K 12, K 12 V

Bild-Nr.	Bestell-Nr.	Stücke Gerät/ Baugr.	Ersatzteilbezeichnung	Alte Bestell-Nr.	ca. kg / Teil
1	6245.02.01	1	Rahmen		
2	6243.14.03	2	Sicherheits-Klappstecker		
3	126D36	2	Scheibe 36 DIN 126		
4	8007.19.01	12	Rapid-Zinken VEG-11, 32x10	6511.10-1	
4a	8007.42.01	12	Kulturreggenzinken VEG-16, 32x12	6510.06-1	
5	8007.33.02	12	Verstärkungsfeder VEG-14, 32x8	6510.06-2	
6	8007.18.03	12	Schar GG-503	6211.11-2	
7	8007.18.04	12	Scharschraube SSS-10x38		
"	126D11	12	Scheibe 11 DIN 126		
"	934D10P	12	6-ktmu. M 10 DIN 934-8		
8	8007.18.02	12	Zinkenhalter	6509.10-1	
8a	8007.33.03	12	Zinkenhalter für Doppelfederzinken	6510.05-3	
9	931D1245P	12	6-ktschr. M 12x45 DIN 931-8.8		
"	127DA12	12	Federring A 12 DIN 127		
"	934D12P	12	6-ktmu. M 12 DIN 934-8		
9a	931D1260N	12	6-ktschr. M 12x60 DIN 931-10.9		
"	127DA12	12	Federring A 12 DIN 127		
"	934D12P	12	6-ktmu. M 12 DIN 934-8		
	<u>6245.02.04</u>	1	Vibrationsegge K 12 komplett, Bild-Nr.1-4, 6-8, 9		
	<u>6245.02.06</u>	1	Vibrationsegge K 12 V komplett, Bild-Nr. 1-3, 4a-7, 8a, 9a		



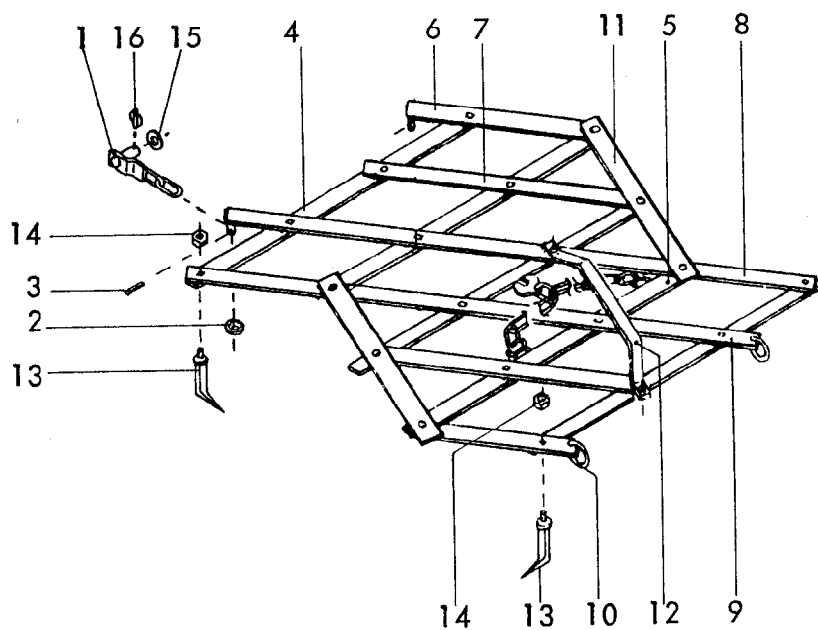
Gerätetyp: 7-balkige Langegge AC 28 L Baureihe 1

Bild-Nr.	Bestell-Nr.	Stückje Gerät/ Baugr.	Ersatzteilbezeichnung	Alte Bestell-Nr.	ca. kg/Teil
1	6243.13.11	1	vorderer Querbalken 40x10 kpl.		
2	6243.19.02	4	Querbalken		
3	6243.13.12	1	Querbalken 40x10 kpl.		
4	6243.13.03	1	Schrägbalken 40x12x270		
5	6243.13.08	4	Schlußbalken 40x10x295		
6	6243.13.05	2	Schrägbalken 40x12x965		
7	6243.13.09	1	Schrägbalken 40x12 kpl. 370 lg.		
8	6243.13.10	1	Schrägbalken 40x12 kpl. 1525 lg.		
9	6243.13.06	1	Schrägbalken 40x12x1425		
10	6243.21.05	1	Druckbügel		
11	6243.12.11	28	Konuszinken CEG-18x220		
12	934D16P	28	6-ktmu. M 16 DIN 934-8		
13	6242.03.00	2	Zugkette		
14	7513.00.16	2	Scheibe C-22		
15	1481D840	2	Spannhülse 8x40 DIN 1481		



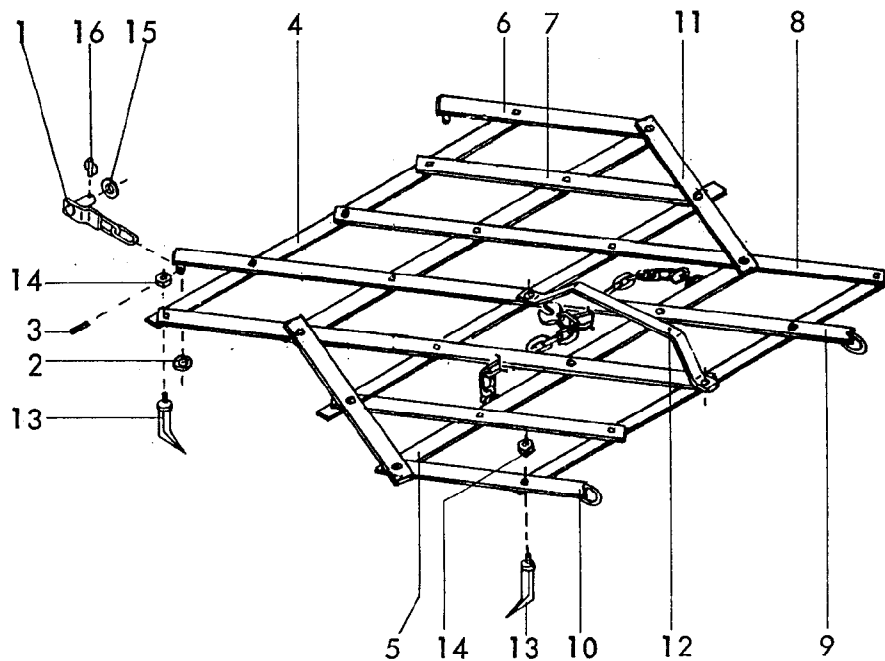
Gerätetyp: 7-balkige Langegge AC 35 L Baureihe 1

Bild-Nr.	Bestell-Nr.	Stück je Gerät/Baugr.	Ersatzteilbezeichnung	Alte Bestell-Nr.	ca. kg/Teil
1	6243.12.13	1	vorderer Querbalken 40x10 kpl.		
2	6243.19.04	4	Querbalken		
3	6243.12.14	1	Querbalken 40x10 kpl.		
4	6243.13.03	1	Schrägbalken 40x12x270		
5	6243.13.08	4	Schlußbalken 40x10x295		
6	6243.13.05	2	Schrägbalken 40x12x965		
7	6243.13.09	1	Schrägbalken 40x12 kpl. 370 lg.		
8	6243.13.10	1	Schrägbalken 40x12 kpl. 1525 lg.		
9	6243.13.06	2	Schrägbalken 40x12x1425		
10	6243.21.06	1	Druckbügel		
11	6243.12.11	35	Konuszinken CEG-18x220		
12	934D16P	35	6-ktmu. M 16 DIN 934-8		
13	6242.03.00	2	Zugkette		
14	7513.00.16	2	Scheibe C-22		
15	1481D840	2	Spannhülse 8x40 DIN 1481		



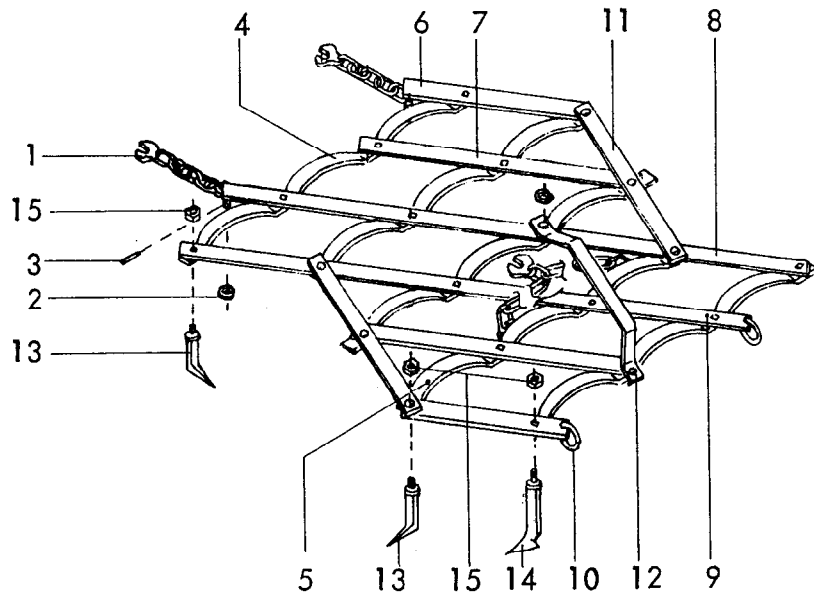
Gerätetyp: Schweregge AC 20/22 Baureihe 1

Bild-Nr.	Bestell-Nr.	Stücke Gerät/ Baugr.	Ersatzteilbezeichnung	Alte Bestell-Nr.	ca. kg / Teil	
1	6243.18.04	2	Zugkette -verstärkt-	4307.23-4		
2	7513.00.16	2	Scheibe C-22			
3	1481D840	2	Spannhülse 8x40 DIN 1481			
4	6243.20.01	4	Querbalken			
5	6243.08.33	1	Querbalken 50x10 kpl.			
6	6243.08.27	1	Schrägbalken 50x13 kpl. 445 lg.			
7	6243.08.22	2	Schrägbalken 650 lg.			
8	6243.08.29	1	Schrägbalken 50x13 kpl. 1350 lg.			
9	6243.08.30	1	Schrägbalken 50x13 kpl. 1350 lg.			
10	6243.08.28	1	Schrägbalken 50x13 kpl. 445 lg.			
11	6243.08.32	2	Schlußbalken 600 lg.			
12	6243.21.03	1	Druckbügel			
13	6243.08.12	20	Schwereggengzinken BEG-22x220		6236.06-10	
14	934D20P	20	6-ktmu. M 20 DIN 934-8			
15	126D36	2	Scheibe 36 DIN 126			
16	6243.14.03	2	Sicherheits-Klappstecker			03.88



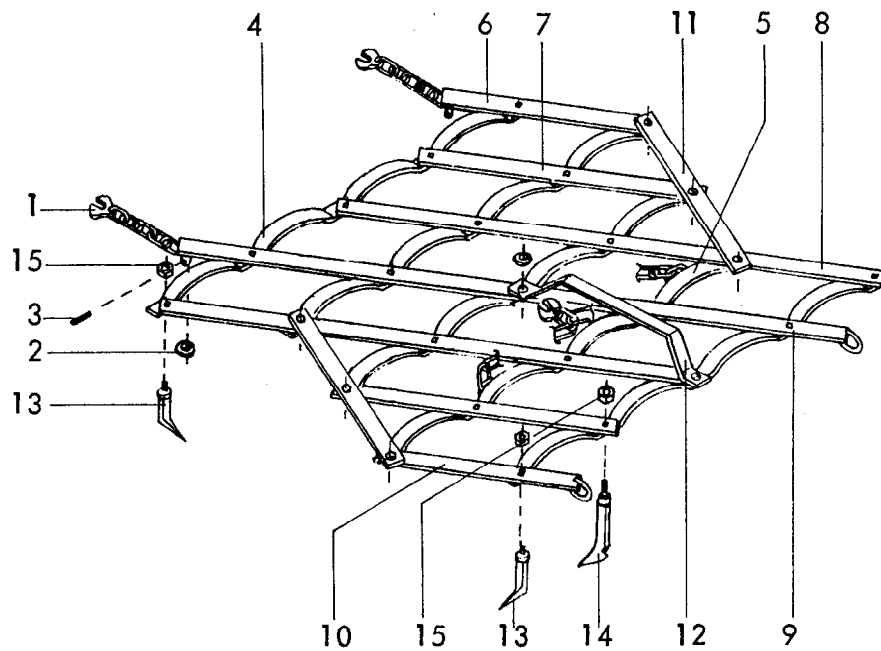
Gerätetyp: Schwerege AC 25/22 Baureihe 1

Bild-Nr.	Bestell-Nr.	Stückje Gerät/ Baugr.	Ersatzteilbezeichnung	Alte Bestell-Nr.	ca. kg/Teil
1	6243.18.04	2	Zugkette -verstärkt-		
2	7513.00.16	2	Scheibe C-22	4307.23-4	
3	1481 D840	2	Spannhülse 8x40 DIN 1481		
4	6243.20.02	4	Querbalken		
5	6243.08.34	1	Querbalken 50x10 kpl.		
6	6243.08.27	1	Schrägbalken 50x13 kpl. 445 lg.		
7	6243.08.22	2	Schrägbalken 650 lg.		
8	6243.08.23	2	Schrägbalken 1255 lg.		
9	6243.08.31	1	Schrägbalken 50x13 kpl. 1445 lg.		
10	6243.08.28	1	Schrägbalken 50x13 kpl. 445 lg.		
11	6243.08.32	2	Schlußbalken 600 lg.		
12	6243.21.04	1	Druckbügel		
13	6243.08.12	25	Schwereggzinken BEG-22x220	6236.06-10	
14	934D20P	25	6-ktmu. M 20 DIN 934-8		
15	126D36	2	Scheibe 36 DIN 126		
16	6243.14.03	2	Sicherheits-Klappstecker		



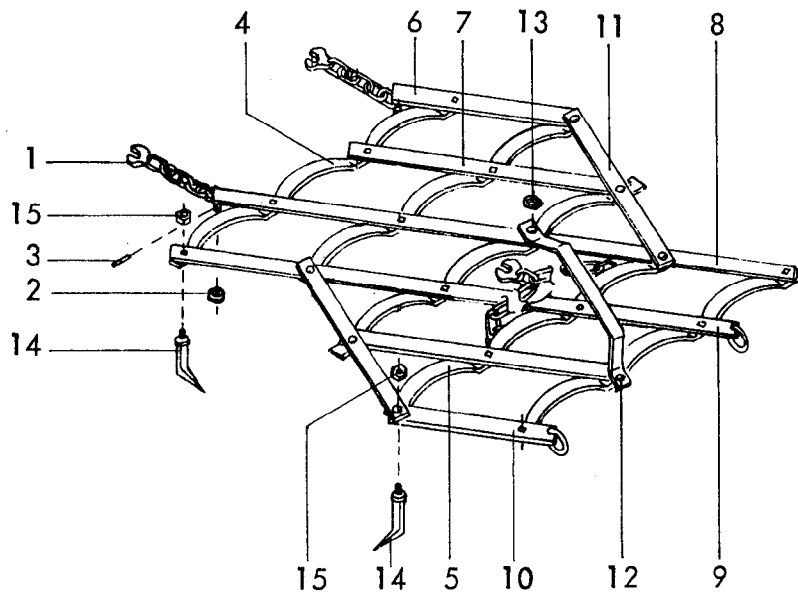
Gerätetyp: Überschwere Ackeregge AC 20/20 Br. 1, Schottlöfflegge SC 20 Br. 1

Bild-Nr.	Bestell-Nr.	Stücke Gerät/ Baugr.	Ersatzteilbezeichnung	Alte Bestell-Nr.	ca. kg / Teil
1	6242.03.00	2	Zugkette		
2	7513.00.16	2	Scheibe C-22		
3	1481D840	2	Spannhülse 8x40 DIN 1481		
4	6243.19.02	4	Querbalken		
5	6243.06.20	1	Querbalken 40x10 kpl.		
6	6243.07.13	1	Schrägbalken 40x12 kpl. 440 lg.		
7	6243.07.09	2	Schrägbalken 640 lg.		
8	6243.06.18	1	Schrägbalken 40x12 kpl. 1345 lg.		
9	6243.06.19	1	Schrägbalken 40x12 kpl. 1345 lg.		
10	6243.07.14	1	Schrägbalken 40x12 kpl. 440 lg.		
11	6243.07.12	2	Schlußbalken 590 lg.		
12	6243.21.01	1	Druckbügel		
13	6805.24.15		Überschwerer Eggenzinken BEG-20x200 (4x in der vorderen Reihe für AC 20/20 und SC 20, 16x hinten für AC 20/20)	6207.02	
14	6243.06.10	16	Schottlöffel-Eggenzinken SEG für SC 20	6221.01	
15	934D16P	20	6-ktmu. M 16 DIN 934-8		



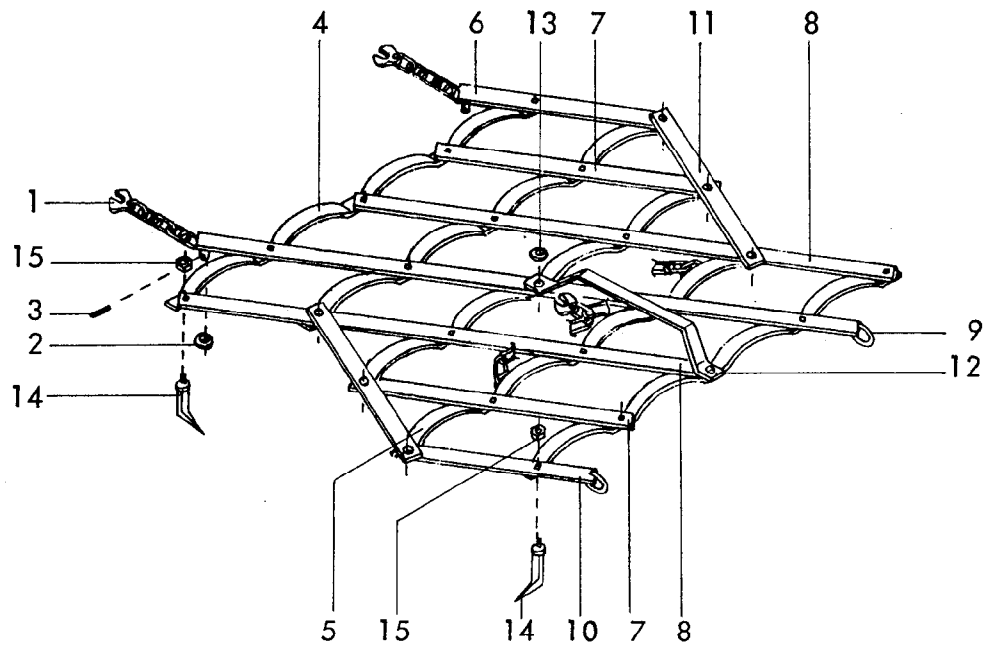
Gerätetyp: Überschwere Ackeregge AC 25/20 Br. 1, Schottlöfflegege SC 25 Br. 1

Bild-Nr.	Bestell-Nr.	Stückje Gerät/ Baugr.	Ersatzteilbezeichnung	Alte Bestell-Nr.	ca. kg / Teil
1	6242.03.00	2	Zugkette		
2	7513.00.16	2	Scheibe C-22		
3	1481D840	2	Spannhülse 8x40 DIN 1481		
4	6243.19.04	4	Querbalken		
5	6243.07.16	1	Querbalken 40x10 kpl.		
6	6243.07.13	1	Schrägbalken 40x12 kpl. 444 lg.		
7	6243.07.09	2	Schrägbalken 640 lg.		
8	6243.07.10	2	Schrägbalken 1245 lg.		
9	6243.07.15	1	Schrägbalken 40x12 kpl. 1445 lg.		
10	6243.07.14	1	Schrägbalken 40x12 kpl. 440 lg.		
11	6243.07.12	2	Schlußbalken 590 lg.		
12	6243.21.02	1	Druckbügel		
13	6805.24.15		überschwerer Eggenzinken BEG-20x200 (5x in der vorderen Reihe für AC 25/20 und SC 25, 20x hinten für AC 25/20)	6207.02	
14	6243.06.10	20	Schottlöffel-Eggenzinken SEG für SC 25	6221.01	
15	934D16P	25	6-ktmu. M 16 DIN 934-8		



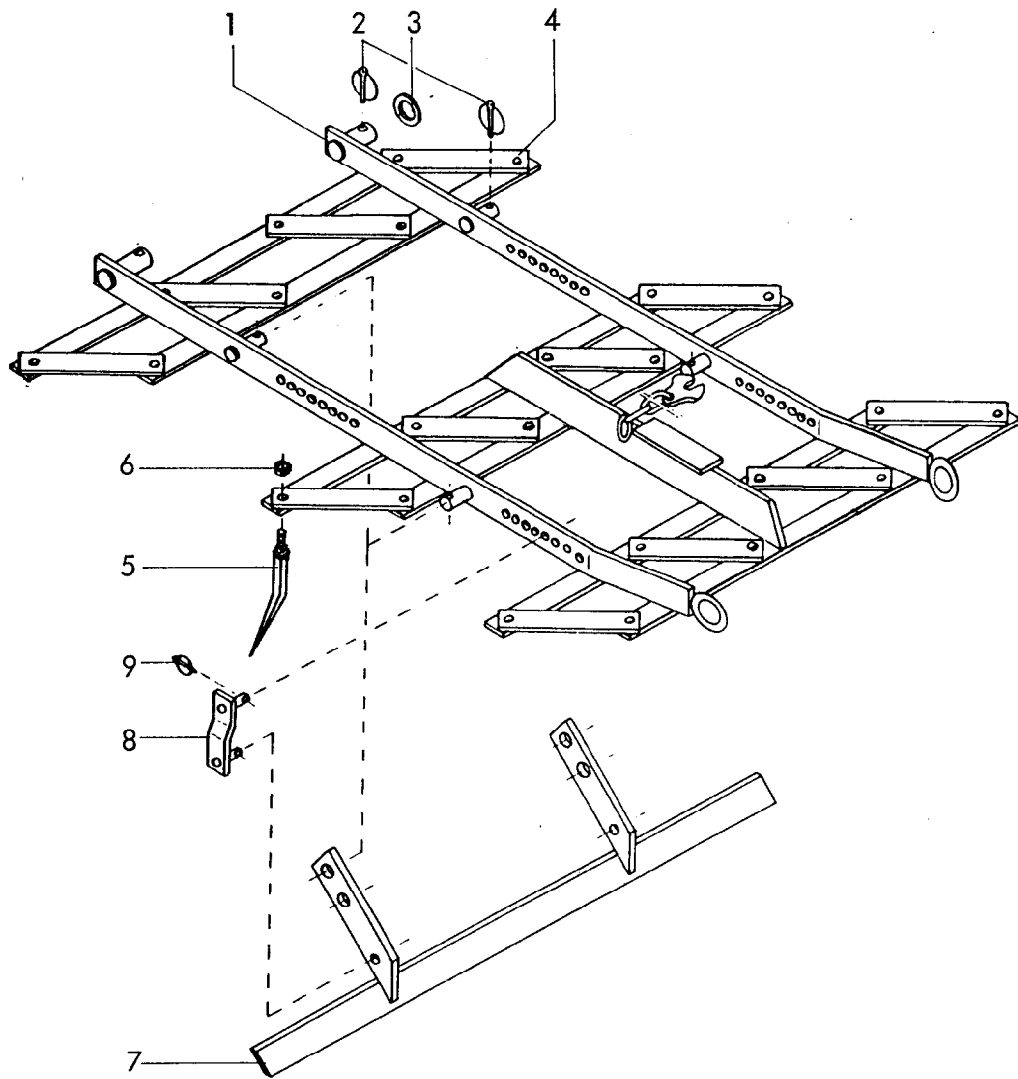
Gerätetyp: Mittelschwere Ackeregge MC 20/16 Baureihe 1

Bild-Nr.	Bestell-Nr.	Stück Gerät/ Baugr.	Ersatzteilbezeichnung	Alte Bestell-Nr.	ca. kg / Teil
1	6242.03.00	2	Zugkette		
2	7513.00.16	2	Scheibe C-22		
3	1481D840	2	Spannhülse 8x40 DIN 1481		
4	6243.19.01	4	Querbalken		
5	6243.04.25	1	Querbalken 40x8 kpl.		
6	6243.04.21	1	Schrägbalken 40x8 kpl. 440 lg.		
7	6243.04.17	2	Schrägbalken 640 lg.		
8	6243.04.23	1	Schrägbalken 40x8 kpl. 1345 lg.		
9	6243.04.24	1	Schrägbalken 40x8 kpl. 1345 lg.		
10	6243.04.22	1	Schrägbalken 40x8 kpl. 440 lg.		
11	6243.04.20	2	Schlußbalken 590 lg.		
12	6243.21.01	1	Druckbügel		
13	1441D15	2	Scheibe 15 DIN 1441		
14	6243.04.09	20	mittelschwerer Eggenzinken BEG-16x180	6217.02	
15	934D14P	20	6-ktmu. M 14 DIN 934-8		09.88



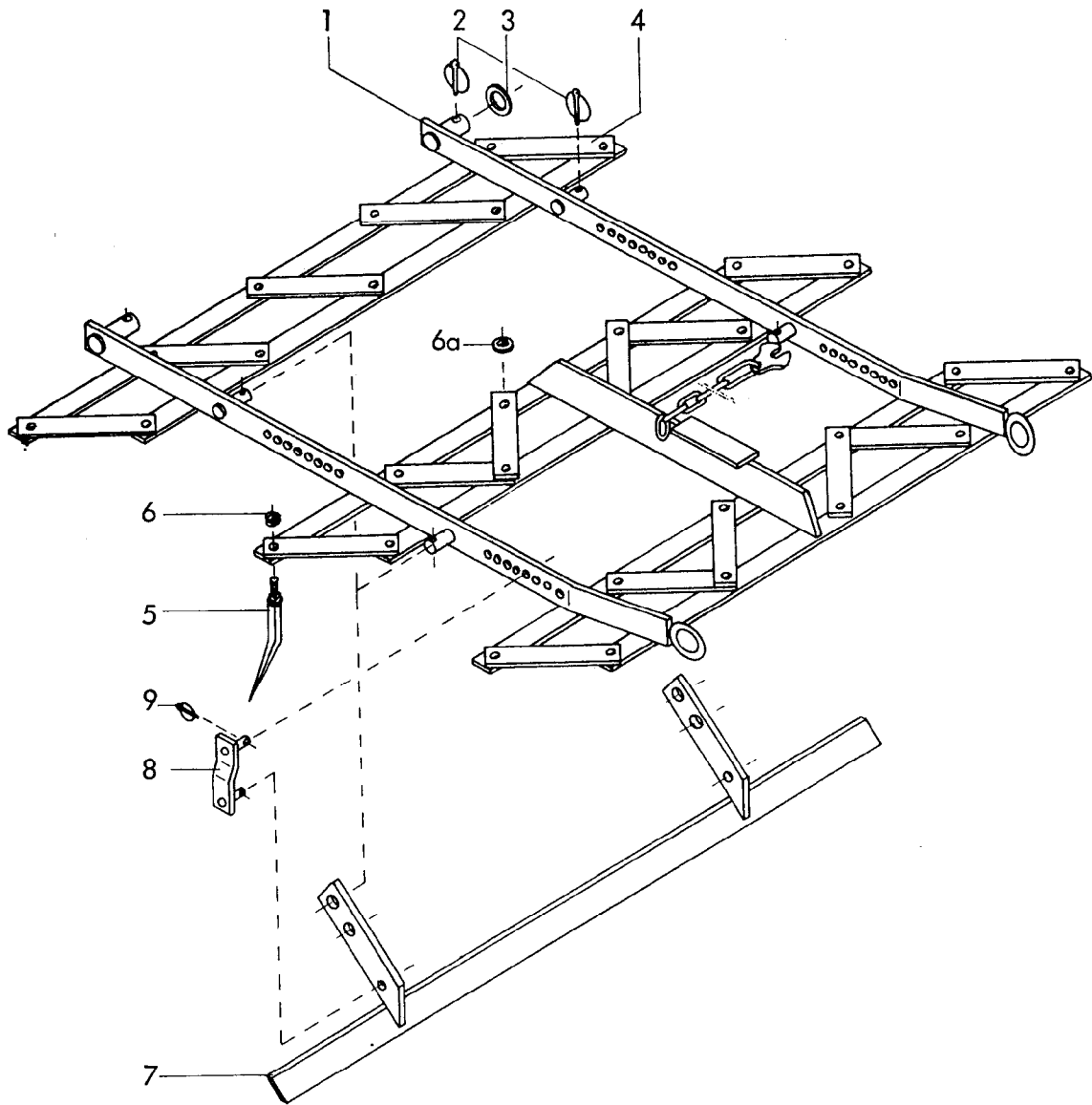
Gerätetyp: Mittelschwere Ackeregge MC 25/16 Baureihe 1

Bild-Nr.	Bestell-Nr.	Stücke Gerät/ Baugr.	Ersatzteilbezeichnung	Alte Bestell-Nr.	ca. kg / Teil
1	6242.03.00	2	Zugkette		
2	7513.00.16	2	Scheibe C-22		
3	1481D840	2	Spannhülse 8x40 DIN 1481		
4	6243.19.03	4	Querbalken		
5	6243.05.09	1	Querbalken 40x8 kpl.		
6	6243.04.21	1	Schrägbalken 40x8 kpl. 440 lg.		
7	6243.04.17	2	Schrägbalken 640 lg.		
8	6243.05.06	2	Schrägbalken 1245 lg.		
9	6243.05.08	1	Schrägbalken 40x8 kpl. 1445 lg.		
10	6243.04.22	1	Schrägbalken 40x8 kpl. 440 lg.		
11	6243.04.20	2	Schlußbalken 590 lg.		
12	6243.21.02	1	Druckbügel		
13	1441D15	2	Scheibe 15 DIN 1441		
14	6243.04.09	25	mittelschwerer Eggenzinken BEG-16x180	6217.02	
15	934D14P	25	6-ktmu. M 14 DIN 934-8		09.88



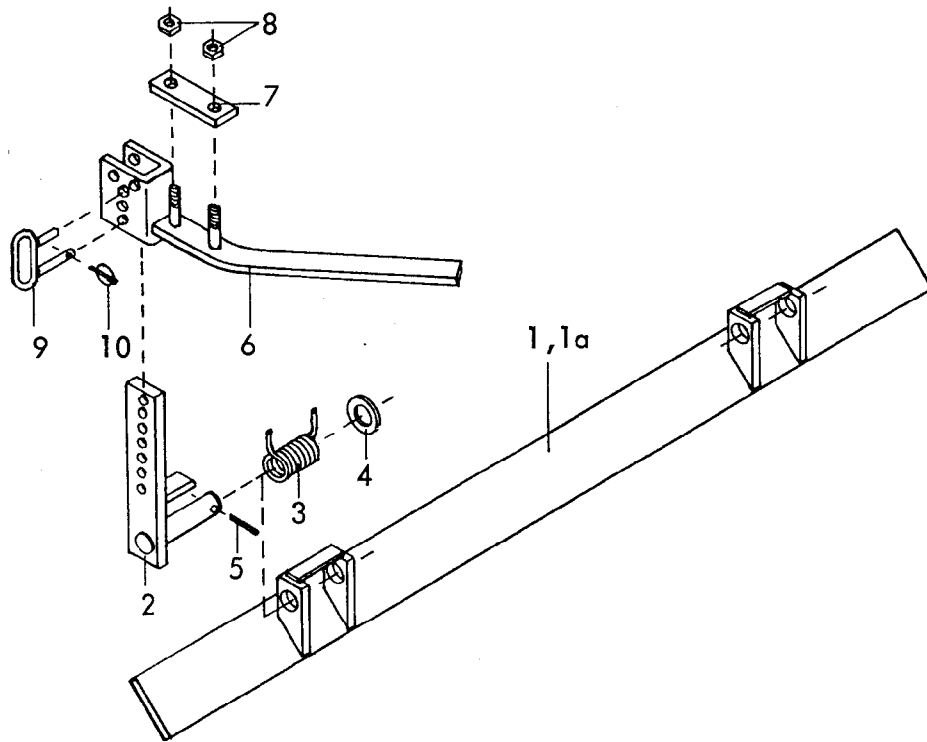
Gerätetyp: Schleppegge SE 110

Bild-Nr.	Bestell-Nr.	Stückje Gerät/ Baugr.	Ersatzteilbezeichnung	Alte Bestell-Nr.	ca. kg / Teil
1	6243.14.01	1	Rahmen		
2	6243.14.03	6	Sicherheits-Klappstecker		
3	126D36	2	Scheibe 36 DIN 126		
4	6243.14.10	12	Schrägbalken		
5	6243.12.11	24	Konuszinken CEG-18x220		
6	934D16P	24	6-ktmu. M 16 DIN 934-8		
7	6243.14.02	2	Planierbalken		
8	6243.16.00	4	Halter		
9	8405.12.09	8	Klappstecker STB-4,5x340		
	<u>6243.14.00</u>	1	Schleppegge SE 110 komplett, Bild-Nr. 1-9		



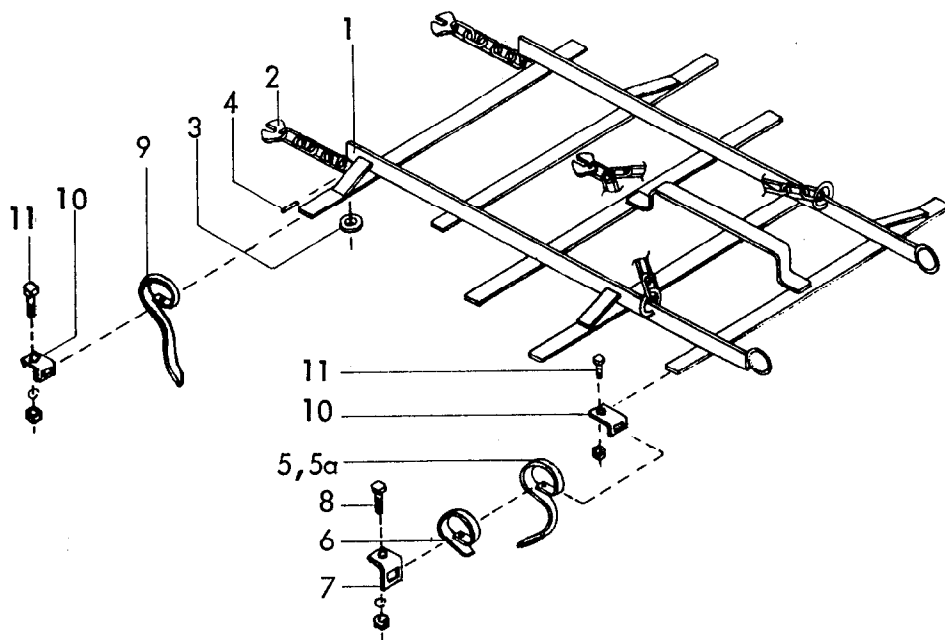
Gerätetyp: Schleppesge SE 140

Bild-Nr.	Bestell-Nr.	Stückz. Gerät/ Baugr.	Ersatzteilbezeichnung	Alte Bestell-Nr.	ca. kg / Teil
1	6243.15.01	1	Rahmen		
2	6243.14.03	6	Sicherheits-Klappstecker		
3	126D36	2	Scheibe 36 DIN 126		
4	6243.14.10	17	Schrägbalken		
5	6243.12.11	30	Konuszinken CEG-18x220		
6	934D16P	30	6-ktmu. M 16 DIN 934-8		
6a	7518.00.02	4	Scheibe C-170	4504.26-7	
7	6243.15.02	2	Planierbalken		
8	6243.16.00	4	Halter		
9	8405.12.09	8	Klappstecker STB-4,5x340		
	<u>6243.15.00</u>	1	Schleppesge SE 140 komplett, Bild-Nr. 1 - 9		



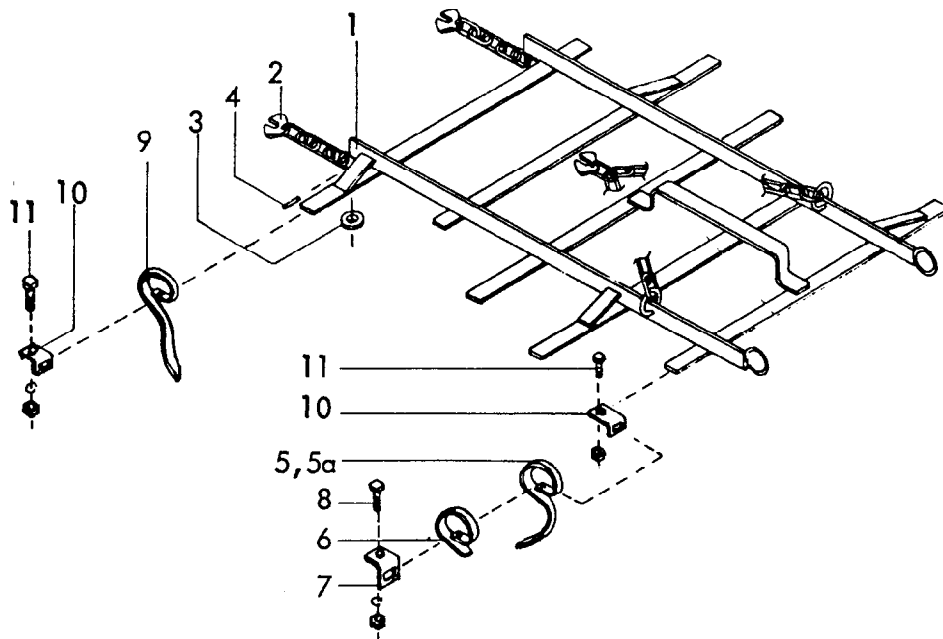
Gerätetyp: Schleppschiene für Eggenfeld und Garegge

Bild-Nr.	Bestell-Nr.	Stück je Gerät/Baugr.	Ersatzteilbezeichnung	Alte Bestell-Nr.	ca. kg/Teil
1	6242.11.01	1	Schleppschild 1,10 m breit	6222.21	
1a	6242.11.02	1	Schleppschild 1,40 m breit	6222.22	
2	6242.11.03	2	Gelenk	6222.23	
3	6242.11.17	2	Schenkelfeder EF-157	6222.24	
4	126D26	2	Scheibe 26 DIN 126		
5	1481D640	2	Spannhülse 6x40 DIN 1481		
6	6242.11.04	2	Stellstück	6222.25	
7	6241.24.11	2	Lasche	6222.26	
8	934D12P	4	6-ktmu. M 12 DIN 934-8		
"	127DA12	4	Federring A 12 DIN 127		
9	6242.11.05	2	Doppelsteckbolzen	6222.27	
10	8405.12.09	2	Klappstecker STB-4,5x340		
	<u>6242.11.18</u>	1	Schleppschiene 1,10 m breit komplett, Bild-Nr. 1, 2 - 10		
	<u>6242.11.19</u>	1	Schleppschiene 1,40 m breit komplett, Bild-Nr. 1a - 10		12.79



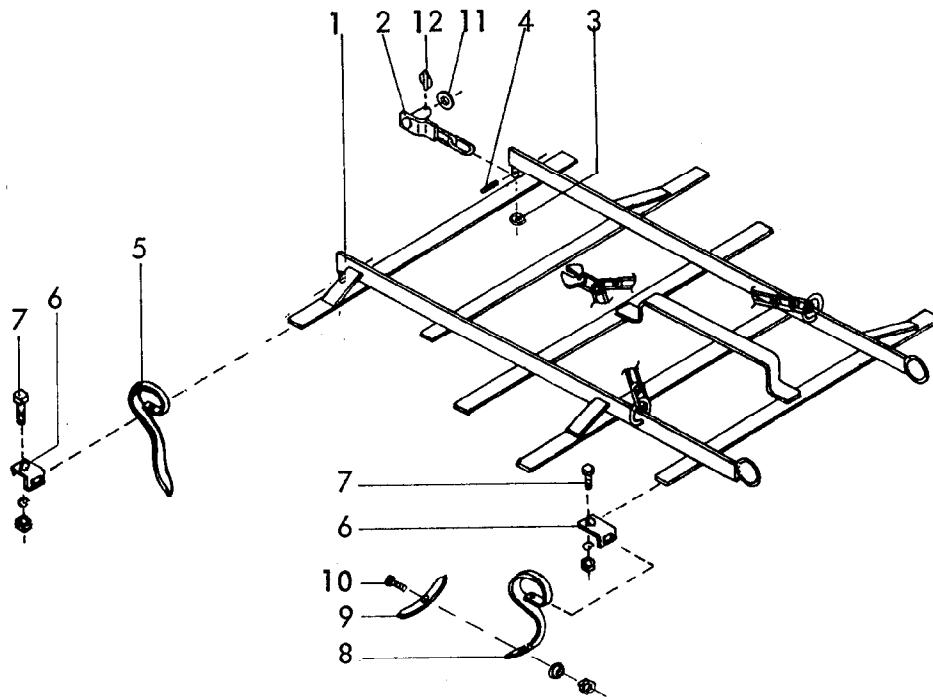
Gerätetyp: Garegge GEC 20 D (Doppelfederzinken), schwere Garegge GEC 20 P

Bild-Nr.	Bestell-Nr.	Stückje Gerät/ Baugr.	Ersatzteilbezeichnung	Alte Bestell-Nr.	ca. kg / Teil
1	6242.01.01	1	Rahmen		
2	6242.03.00	2	Zugkette		
3	7513.00.16	2	Scheibe C-22		
4	1481D840	2	Spannhülse 8x40 DIN 1481		
5	6242.05.01	20	Garezinken VEG-5, 20x7	6222.02-2	
5a	6242.07.01	16	Schwerer Garezinken VEG-9, 25x8	6222.11-2	
6	6242.05.02	20	Verstärkungsfeder VEG-60 (für VEG-5)	6222.03-2	
7	6242.05.03	20	Zinkenhalter für Doppelfederzinken	6222.03-1	
8	931D840P	20	6-ktschr. M 8x40 DIN 931-8.8		
"	127DA8	20	Federring A 8 DIN 127		
"	934D8P	20	6-ktmu. M 8 DIN 934-8		
9	6242.06.01	4	Vorderer Garezinken VEG-8, 25x8	6222.16-1	
10	6242.06.02	20	Befestigungsplatte für VEG-8 und VEG-9	6222.11-1	
11	931D1040P	20	6-ktschr. M 10x40 DIN 931-8.8		
"	127DA10	20	Federring A 10 DIN 127		
"	934D10P	20	6-ktmu. M 10 DIN 934-8		
	<u>6242.01.13</u>	1	Garegge GEC 20 D komplett, Bild-Nr. 1 - 5, 6 - 8	<u>6222.17</u>	
	<u>6242.01.14</u>	1	Garegge GEC 20 P komplett, Bild-Nr. 1 - 4, 5a, 9 - 11	<u>6222.18</u>	09.88



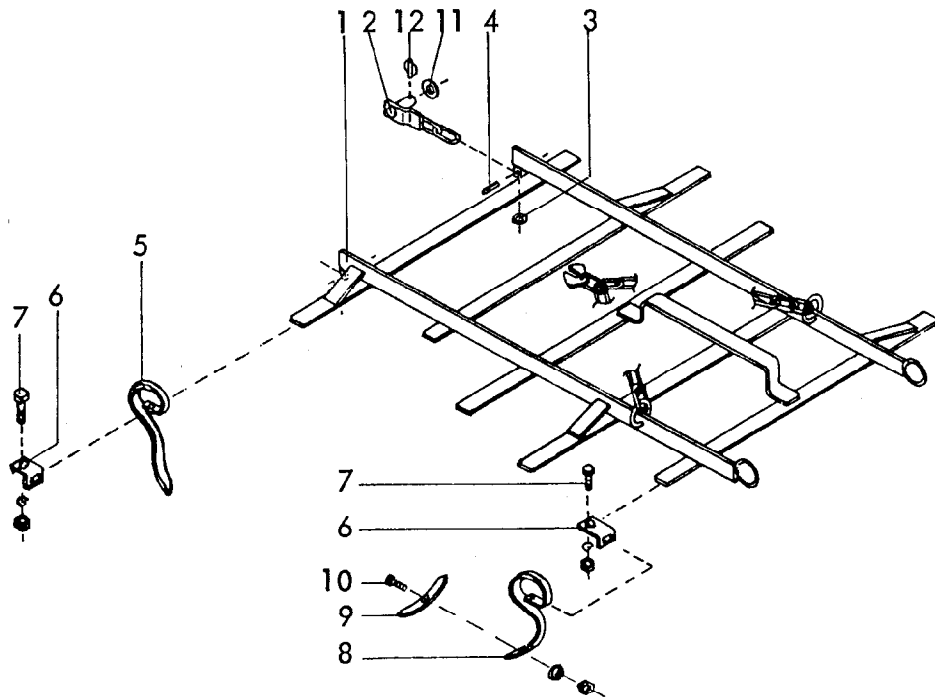
Gerätetyp: Gareegge GEC 25 D (Doppelfederzinken), schwere Gareegge GEC 25 P

Bild-Nr.	Bestell-Nr.	Stück Gerät/ Baugr.	Ersatzteilbezeichnung	Alte Bestell-Nr.	ca. kg / Teil
1	6242.02.01	1	Rahmen		
2	6242.03.00	2	Zugkette		
3	7513.00.16	2	Scheibe C-22		
4	1481 D840	2	Spannhülse 8x40 DIN 1481		
5	6242.05.01	25	Garezinken VEG-5, 20x7	6222.02-2	
5a	6242.07.01	20	Schwerer Garezinken VEG-9, 25x8	6222.11-2	
6	6242.05.02	25	Verstärkungsfeder VEG-60 (für VEG-5)	6222.03-2	
7	6242.05.03	25	Zinkenhalter für Doppelfederzinken	6222.03-1	
8	931 D840P	25	6-ktschr. M 8x40 DIN 931-8.8		
"	127DA8	25	Federring A 8 DIN 127		
"	934D8P	25	6-ktmu. M 8 DIN 934-8		
9	6242.06.01	5	Vorderer Garezinken VEG-8, 25x8	6222.16-1	
10	6242.06.02	25	Befestigungsplatte für VEG-8 und VEG-9	6222.11-1	
11	931 D1040P	25	6-ktschr. M 10x40 DIN 931-8.8		
"	127DA10	25	Federring A 10 DIN 127		
"	934 D10P	25	6-ktmu. M 10 DIN 934-8		
	<u>6242.02.06</u>	1	Gareegge GEC 25 D komplett, Bild-Nr. 1 - 5, 6 - 8	<u>6223.15</u>	
	<u>6242.02.07</u>	1	Gareegge GEC 25 P komplett, Bild-Nr. 1 - 4, 5a, 9 - 11	<u>6223.16</u>	09.88



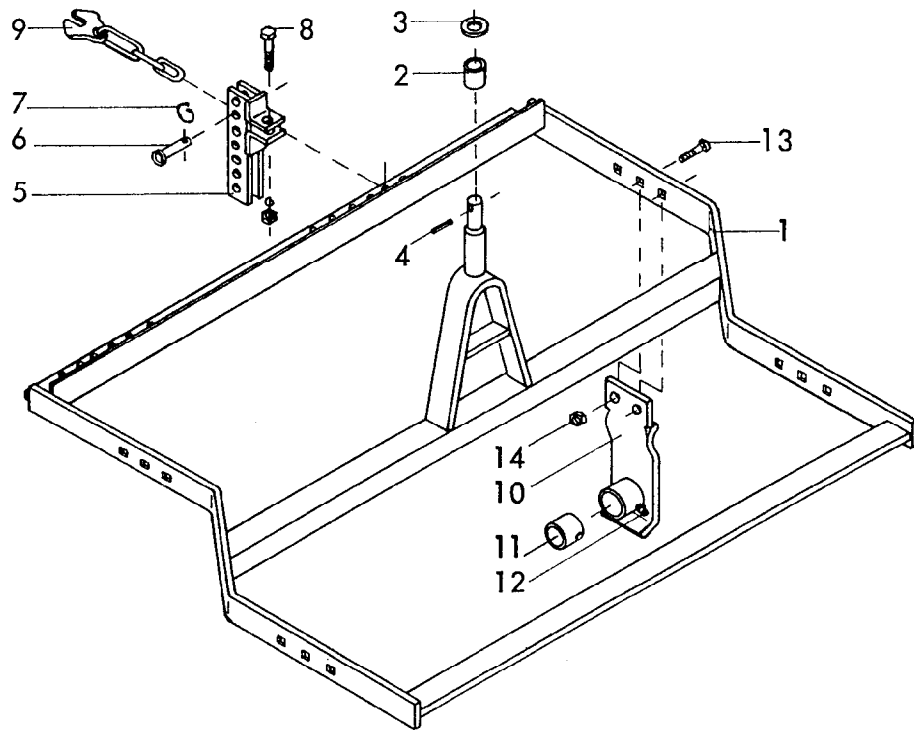
Gerätetyp: Überschwere Garegge GEC 200 S

Bild-Nr.	Bestell-Nr.	Stückje Gerät/ Baugr.	Ersatzteilbezeichnung	Alte Bestell-Nr.	ca. kg /Teil
1	6242.01.02	1	Rahmen		
2	6243.18.04	2	Zugkette -verstärkt-		
3	7513.00.16	2	Scheibe C-22	4307.23-4	
4	1481D840	2	Spannhülse 8x40 DIN 1481		
5	6242.10.01	4	Vorderer Garezinken VEG-13, 27x10		
6	6242.08.03	20	Befestigungsplatte P 56/5	6222.19-4	
7	931D1040P	20	6-ktschr. M 10x40 DIN 931-8.8		
"	127DA10	20	Federring A 10 DIN 127		
"	934D10P	20	6-ktmu. M 10 DIN 934-8		
8	6242.08.01	16	Garezinken VEG-7, 27x10	6222.19-2	
9	6242.08.02	16	Schar	6222.19-3	
10	6242.08.04	16	Scharschraube M 10x33 kpl. mit Scheibe und Mutter		
11	126D36	2	Scheibe 36 DIN 126		
12	6243.14.03	2	Sicherheits-Klappstecker		



Gerätetyp: Überschwere Gareegge GEC 250 S

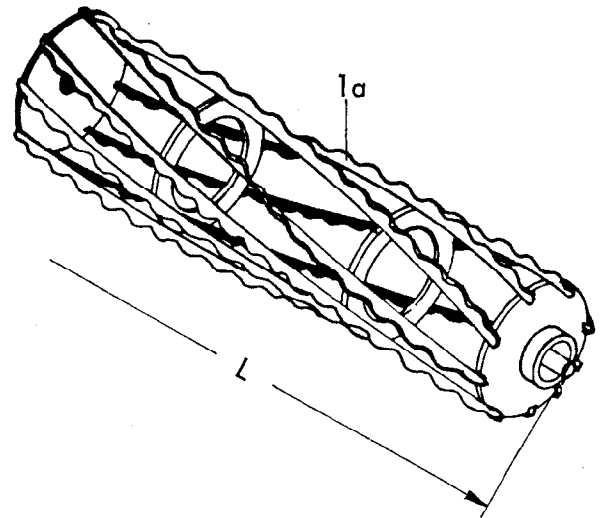
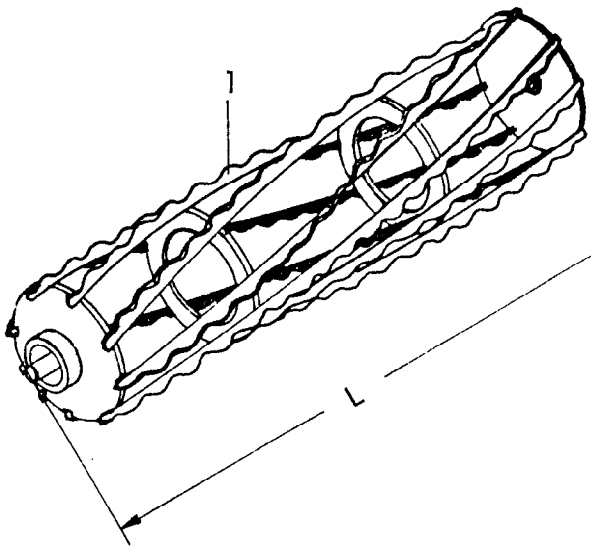
Bild-Nr.	Bestell-Nr.	Stücke Gerät/ Baugr.	Ersatzteilbezeichnung	Alte Bestell-Nr.	ca. kg / Teil
1	6242.02.02	1	Rahmen		
2	6243.18.04	2	Zugkette -verstärkt-		
3	7513.00.16	2	Scheibe C-22	4307.23-4	
4	1481D840	2	Spannhülse 8x40 DIN 1481		
5	6242.10.01	5	Vorderer Garezinken VEG-13, 27x10		
6	6242.08.03	25	Befestigungsplatte P 56/5	6222.19-4	
7	931D1040P	25	6-ktschr. M 10x40 DIN 931-8.8		
"	127DA10	25	Federring A 10 DIN 127		
"	934D10P	25	6-ktmu. M 10 DIN 934-8		
8	6242.08.01	20	Garezinken VEG-7, 27x10	6222.19-2	
9	6242.08.02	20	Schar	6222.19-3	
10	6242.08.04	20	Scharschraube M 10x33 kpl. mit Scheibe und Mutter		
11	126D36	2	Scheibe 36 DIN 126		
12	6243.14.03	2	Sicherheits-Klappstecker		



Gerätetyp: Spitzzahnkrümmer AKK 110, 140

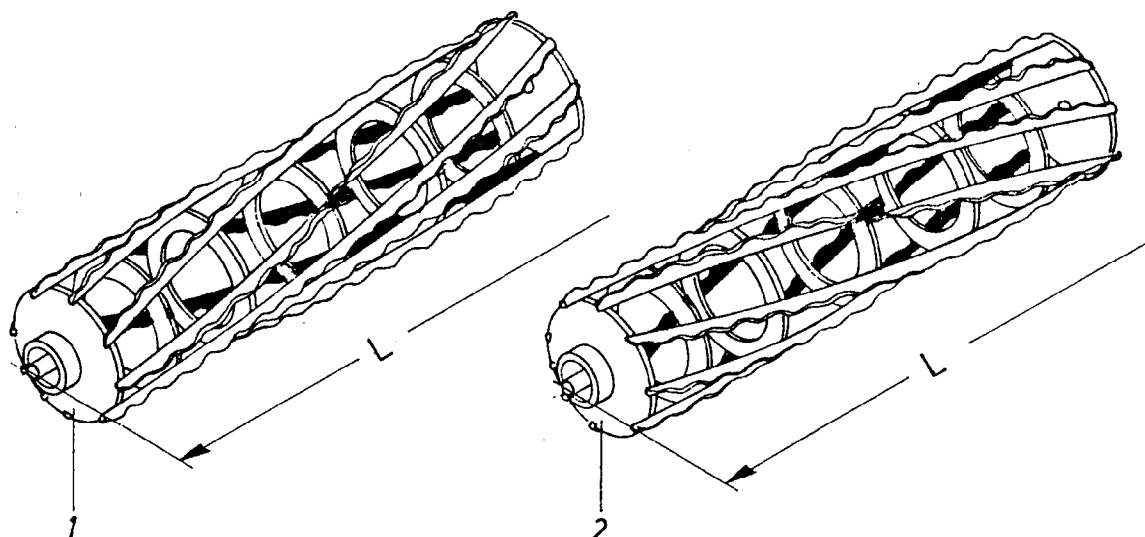
RKZ

Bild-Nr.	Bestell-Nr.	Stückz. Gerät/ Baugr.	Ersatzteilbezeichnung	Alte Bestell-Nr.	ca. kg / Teil
1	6608.10.04	1	Rahmen AKK 110 für Spitzzahnwalzen KKÖSp-100		
1	6608.11.02	1	Rahmen AKK 140 für Spitzzahnwalzen KKÖSp-125		
2	6608.13.02	1	Gleitrolle		
3	1441D17	1	Scheibe 17 DIN 1441		
4	1481D630	1	Spannhülse 6x30 DIN 1481		
5	6608.12.01	2	Zugkettenhalter		
6	6608.12.03	2	Bolzen \varnothing 16x50		
7	6608.12.07	2	Sicherungsring		
8	933D1240P	2	6-ktschr. M 12x40 DIN 933-8.8		
"	127DA12	2	Federring A 12 DIN 127		
"	934D12P	2	6-ktmu. M 12 DIN 934-8		
9	6608.12.02	2	Zugkette		
			Stückzahl pro Anschraublager :		
10	6608.06.01	1	Anschraublager -kurz-	6229.21-1	
11	6805.06.10	1	Kunststofflagerring	6229.13-2	
12	4716.38.00	1	Schmiernippel H 1 8x1	6312.04-6	
13	603D1230P	2	Flachrundschr. M 12x30 DIN 603-8.8		
14	980DV12P	2	6-ktmu. VM 12 DIN 980-8		
	<u>6608.06.07</u>	1	Anschraublager (kurz) -rechts- komplett, Bild-Nr. 10 - 14	<u>6229.21</u>	
	<u>6608.06.08</u>	1	Anschraublager (kurz) -links- komplett, Bild.Nr. 10 - 14	<u>6229.22</u>	12.79



Gerätetyp: Spitzzahnwalzen

Bild-Nr.	Bestell-nummer	Stück pro Gerät	Ersatzteilbezeichnung	Lager- bzw. DIN- Nummer	Maße	Alte Bestell-Nr.
1	6805.08.01		Spitzzahnwalze -Linksdrall-	KKÖSp-50	$\overset{L}{\text{Ø 270x590}}$	6802.40
1a	6805.08.02		Spitzzahnwalze -Rechtsdrall-	KKÖSp-50	Ø 270x590	6802.41
1	6805.08.03		Spitzzahnwalze -Linksdrall-	KKÖSp-75	Ø 270x840	6802.42
1a	6805.08.04		Spitzzahnwalze -Rechtsdrall-	KKÖSp-75	Ø 270x840	6802.43
1	6805.08.05		Spitzzahnwalze -Linksdrall-	KKÖSp-100	Ø 270x1090	6802.44
1a	6805.08.06		Spitzzahnwalze -Rechtsdrall-	KKÖSp-100	Ø 270x1090	6802.45
1	6805.08.07		Spitzzahnwalze -Linksdrall-	KKÖSp-125	Ø 270x1340	6802.46
1a	6805.08.08		Spitzzahnwalze -Rechtsdrall-	KKÖSp-125	Ø 270x1340	6802.47
1	6805.09.01		Spitzzahnwalze -Linksdrall-	KKÖSp-50	Ø 330x590	6802.48
1a	6805.09.02		Spitzzahnwalze -Rechtsdrall-	KKÖSp-50	Ø 330x590	6802.49
1	6805.09.03		Spitzzahnwalze -Linksdrall-	KKÖSp-75	Ø 330x840	6802.50
1a	6805.09.04		Spitzzahnwalze -Rechtsdrall-	KKÖSp-75	Ø 330x840	6802.51
1	6805.09.05		Spitzzahnwalze -Linksdrall-	KKÖSp-100	Ø 330x1090	6802.52
1a	6805.09.06		Spitzzahnwalze -Rechtsdrall-	KKÖSp-100	Ø 330x1090	6802.53
1	6805.09.07		Spitzzahnwalze -Linksdrall-	KKÖSp-125	Ø 330x1340	6802.54
1a	6805.09.08		Spitzzahnwalze -Rechtsdrall-	KKÖSp-125	Ø 330x1340	6802.55
						03.79



Gerätetyp: Spitzzahnwalzen -verstärkt-

Bild-Nr.	Bestell-Nr.	Stücke Gerät/ Baugr.	Ersatzteilbezeichnung	Alte Bestell-Nr.	ca. kg /Teil
1	6805.29.05		Spitzzahnwalze -Linksdrall- KKÖSp-100 v Ø 270, L = 1090		
2	6805.29.06		Spitzzahnwalze -Rechtsdrall- KKÖSp-100 v Ø 270, L = 1090		
1	6805.29.07		Spitzzahnwalze -Linksdrall- KKÖSp-125 v Ø 270, L = 1340		
2	6805.29.08		Spitzzahnwalze -Rechtsdrall- KKÖSp-125 v Ø 270, L = 1340		
1	6805.28.05		Spitzzahnwalze -Linksdrall- KKÖSp-100 v Ø 330, L = 1090		
2	6805.28.06		Spitzzahnwalze -Rechtsdrall- KKÖSp-100 v Ø 330, L = 1090		
1	6805.28.07		Spitzzahnwalze -Linksdrall- KKÖSp-125 v Ø 330, L = 1340		
2	6805.28.08		Spitzzahnwalze -Rechtsdrall- KKÖSp-125 v Ø 330, L = 1340		



RABEWERK

GmbH + Co., Landmaschinenfabrik, D-49152 Bad Essen

Telefon: (05472) 77 19 • Telex: 941617 • Telefax: (05472) 771190