

GEBR.TIGGES GmbH & Co.KG  
Eisengießerei und Maschinenfabrik  
59302 Oelde-Sünninghausen  
Telefon 02520/9355-0  
Telefax 02520/9355-90

## ERSATZTEILLISTE

# SAATBETTKOMBINATION SBK 4006

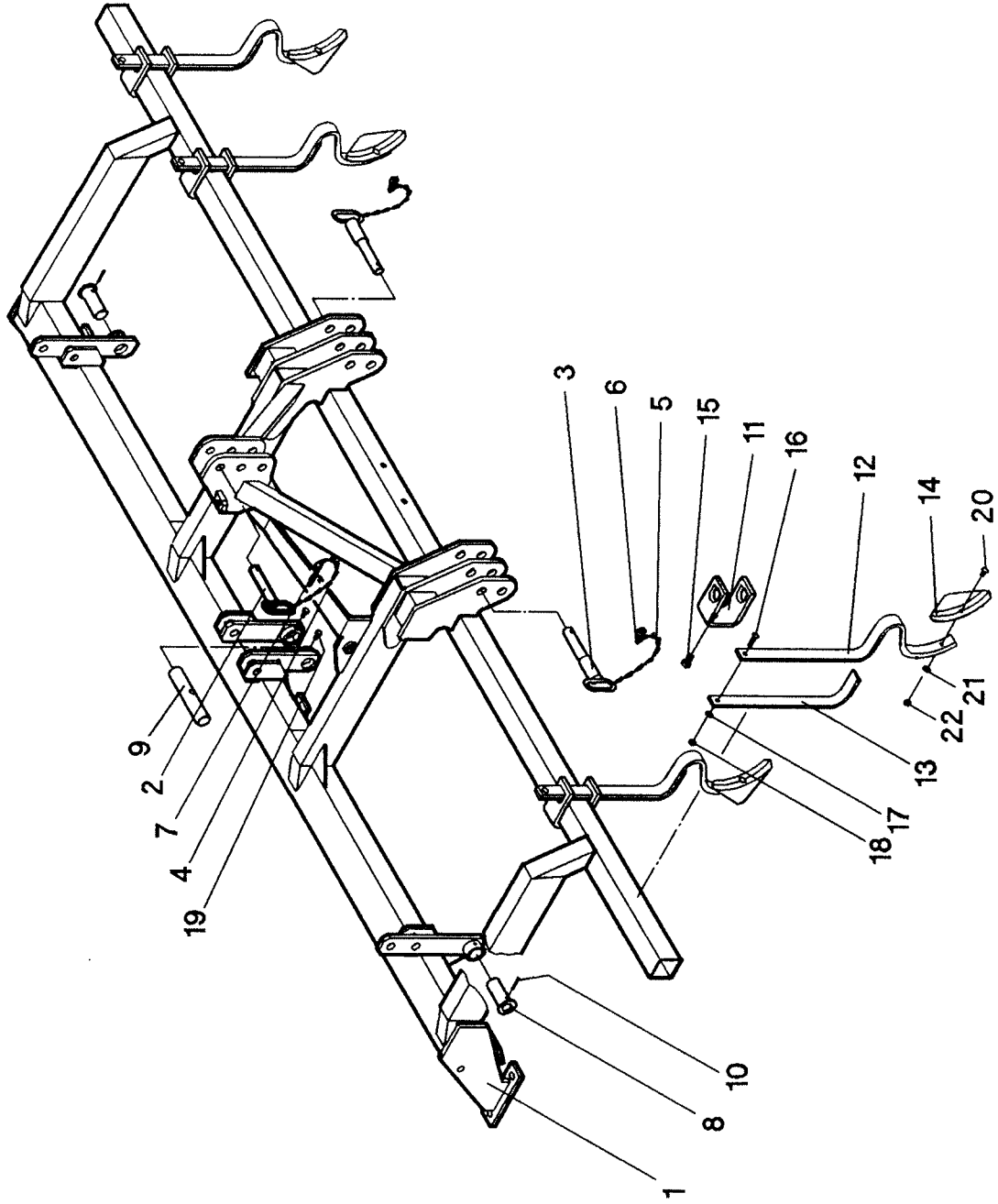


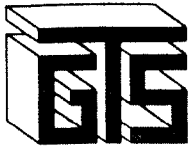
**Vor Reparaturen die Betriebsanleitung lesen und Sicherheitshinweise beachten!**

# Saatbettkombination SBK 4006 starr

<b>Inhalt</b>	<b>ET-Blatt</b>
Hauptrahmen	1
Zinkenfeld links	2
Zinkenfeld rechts	3
Anbaugestänge	4
Koppelturm	5
Oberholm	6
Zylinderkonsole	7
Planierschiene	8
Nockenpackerreihe	9
Abstreiferbalken	10

Hauptrahmen – montiert  
SBK 4006 – starr





GEBR.  
TIGGES

Hauptrahmen - montiert  
SBK 4006 - starr

Pos.	Bestell-Nr.	Teilebezeichnung	Stck.
Pos.	Ref.	Designation	Qte.
Pos.	Part No.	Part Name	Qty.
1	2910 - 01170	Hauptrahmen - geschweisst	1
2	2910 - 00792	Oberlenkerbolzen - geschweisst	1
3	2910 - 01031	Kupplungsdorn - geschweisst	2
4	2975 - 00097	Haltekette K30 8 Glieder	1
5	2975 - 00098	Haltekette K30 15 Glieder	2
6	9590 - 00033	Klappsplint Ø10,5	2
7	9590 - 00029	Federstecker Ø5	1
8	2910 - 00352	Bolzen - geschweisst	2
9	2950 - 03233	Mittelbolzen - Hubwelle RD 40x210	1
10	9610 - 00049	Spannhülse 8x60/DIN 1481	2
11	2950 - 03238	Spurlockererklammer FL 70x15x340	4
12	9640 - 00170	Spurlockererzinken 40x12	4
13	9640 - 00171	Verstärkungsfeder P 81/16	4
14	2910 - 01029	Einweiserschar - geschweisst	4
15	9570 - 00857	Schraube M16x30/DIN 933-8.8	4
16	9570 - 00323	Schraube M12x35/DIN 603	4
17	9350 - 00031	Federring A12/DIN 127	4
18	9480 - 00095	Mutter M12/DIN 934	4
19	9570 - 01207	Schraube M10x20RS/DIN 933-8.8	2
20	9570 - 01272	Planetschraube M10x40	4
21	9550 - 00061	Scheibe 11/DIN 126	4
22	9480 - 00094	Mutter M10/DIN 934-8	4
23			
24			
25			

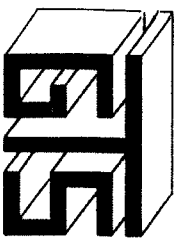
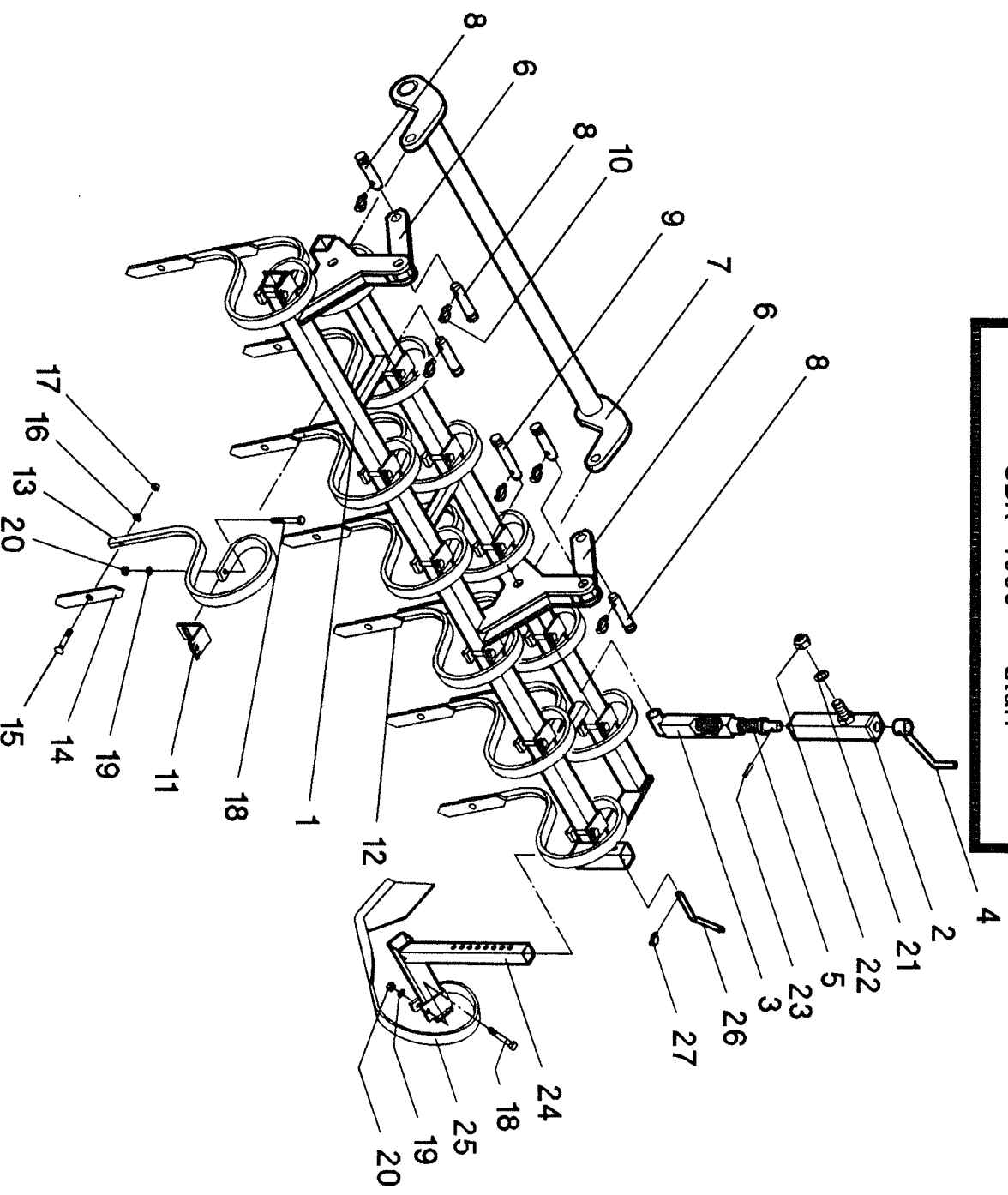


Gebr. TIGGES GmbH & Co. KG  
Eisengiesserei und Maschinenfabrik  
59302 Oelde-Sünninghausen  
Tel. (02520) 9355-0  
Fax (02520) 9355-90

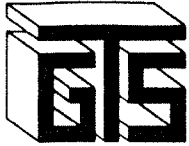
Blatt-Nr. 1

Systeme für bessere Erträge

Zinkenfeld, links – montiert  
SBK 4006 – starr



Systeme für bessere Erträge



**GEBR.  
TIGGES**

Zinkenfeld, links - montiert  
SBK 4006 - starr

Pos.	Bestell-Nr.	Tellebezeichnung	Stck.	
Pos.	Ref.	Designation	Qte.	
Pos.	Part No.	Part Name	Qty.	
1	2910 - 01171	Zinkenträger,links - geschweisst	1	
2	2910 - 00354	Außenrohr - geschweisst	1	
3	2910 - 00353	Teleskopstück - geschweisst	1	
4	2910 - 00355	Kurbel - geschweisst	1	
5	2910 - 00356	Verstellspindel - geschweist	1	
6	2950 - 01887	Schubeisen	FL 50x20x255	2
7	2910 - 00351	Hubwelle - geschweisst	1	
8	9640 - 00001	Oberlenkerbolzen	RD 25/76x113	5
9	9640 - 00090	Oberlenkerbolzen	RD 25/116x153	1
10	9590 - 00033	Klappsplint	Ø10,5	6
11	9640 - 00086	Befestigungsplatte	P 52/11	13
12	-	Federzinken,komplett	(Pos.13-20)	12
13	9640 - 00080	Federzinken,gerade	32x12	12
14	9640 - 00078	Schar,gerade	P 54/6	12
15	9640 - 00148	Planetschraube	M10x35	12
16	9350 - 00030	Federring	A10/DIN 127	12
17	9480 - 00094	Mutter	M10/DIN 934-8	12
18	9570 - 00720	Schraube	M12x85/DIN 931-8.8	13
19	9350 - 00031	Federring	A12/DIN 127	13
20	9480 - 00095	Mutter	M12/DIN 934-8	13
21	9550 - 00026	Scheibe	25/DIN 125	1
22	9480 - 00127	Mutter	M24/DIN 985-8	1
23	9610 - 00041	Spannhülse	10x40/DIN 1481	1
24	2910 - 00501	Schleppzinkenhalter,links - geschweisst	1	
25	2910 - 01076	Schleppzinken,links - geschweisst	1	
26	2950 - 01837	Steckdorn	RD 12x155	1
27	9590 - 00031	Klappsplint	Ø4,5	1
28				
29				
30				

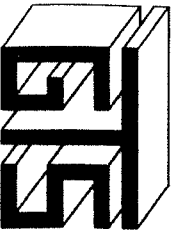
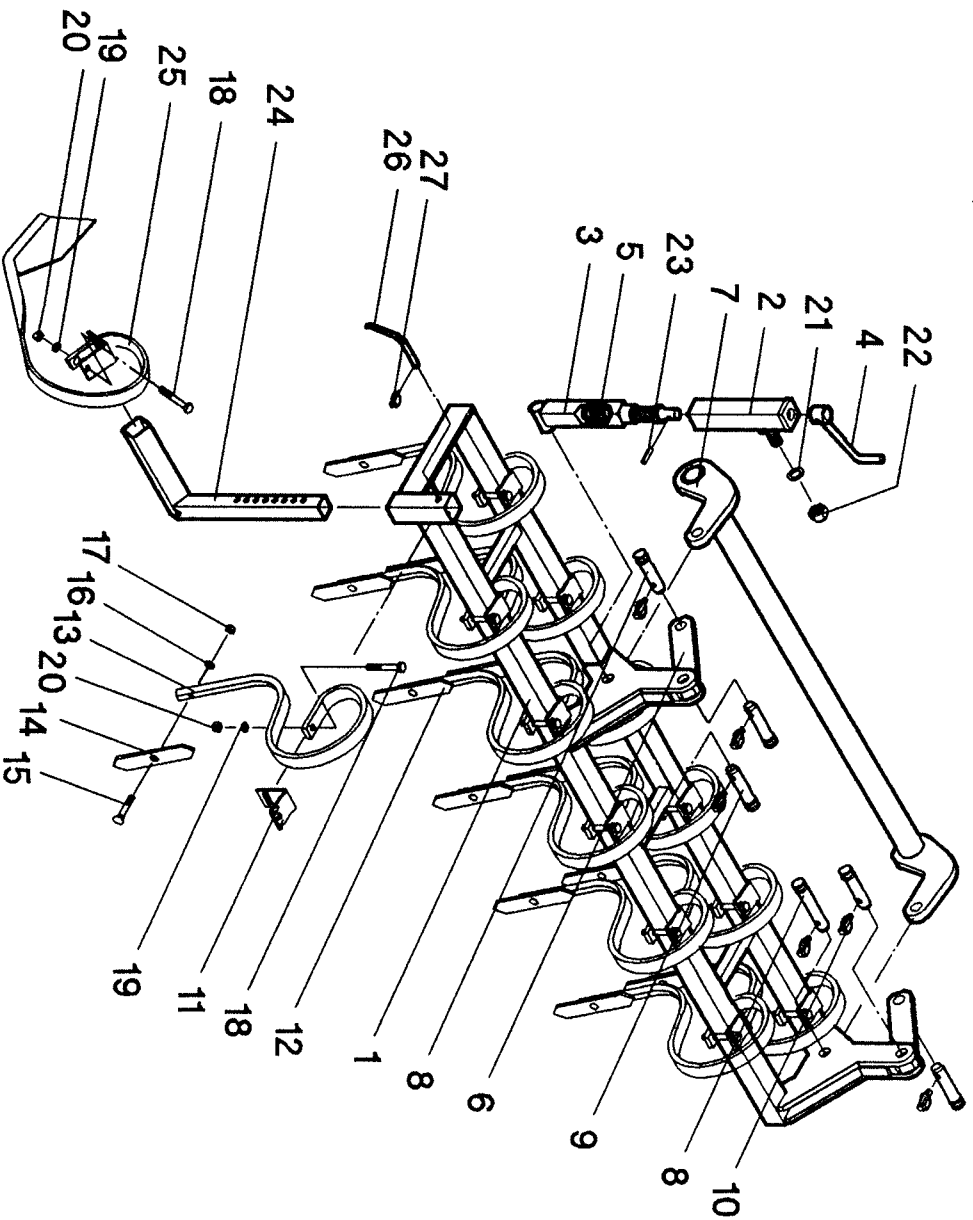


Gebr.TIGGES GmbH & Co.KG  
Eisengiesserei und Maschinenfabrik  
59302 Oelde-Sünninghausen  
Tel. (02520) 9355  
Fax (02520) 935590

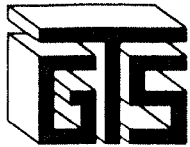
Blatt-Nr. 2

Systeme für bessere Erträge

Zinkenfeld, rechts – montiert  
SBK 4006 – starr



Systeme für bessere Erträge



**GEBR.  
TIGGES**

Zinkenfeld, rechts – montiert  
SBK 4006 – starr

Pos.	Bestell-Nr.	Tellebezeichnung	Stck.	
Pos.	Ref.	Designation	Qte.	
Pos.	Part No.	Part Name	Qty.	
1	2910 - 01174	Zinkenträger, rechts - geschweisst	1	
2	2910 - 00354	Außenrohr - geschweisst	1	
3	2910 - 00353	Teleskopstück - geschweisst	1	
4	2910 - 00355	Kurbel - geschweisst	1	
5	2910 - 00356	Verstellspindel - geschweisst	1	
6	2950 - 01887	Schubeisen	FL 50x20x255	2
7	2910 - 00351	Hubwelle - geschweisst	1	
8	9640 - 00001	Oberlenkerbolzen	RD 25/76x113	5
9	9640 - 00090	Oberlenkerbolzen	RD 25/116x153	1
10	9590 - 00033	Klappsplint	Ø10,5	6
11	9640 - 00086	Befestigungsplatte	P 52/11	13
12	-	Federzinken, komplett	(Pos.13-20)	12
13	9640 - 00080	Federzinken, gerade	32x12	12
14	9640 - 00078	Schar, gerade	P 54/6	12
15	9640 - 00148	Planetschraube	M10x35	12
16	9350 - 00030	Federring	A10/DIN 127	12
17	9480 - 00094	Mutter	M10/DIN 934-8	12
18	9570 - 00720	Schraube	M12x85/DIN 931-8.8	13
19	9350 - 00031	Federring	A12/DIN 127	13
20	9480 - 00095	Mutter	M12/DIN 934-8	13
21	9550 - 00026	Scheibe	25/DIN 125	1
22	9480 - 00127	Mutter	M24/DIN 985-8	1
23	9610 - 00041	Spannhülse	10x40/DIN 1481	1
24	2910 - 00502	Schleppzinkenhalter, rechts - geschweisst	1	
25	2910 - 01077	Schleppzinken, rechts - geschweisst	1	
26	2950 - 01837	Steckdorn	RD 12x155	1
27	9590 - 00031	Klappsplint	Ø4,5	1
28				
29				
30				



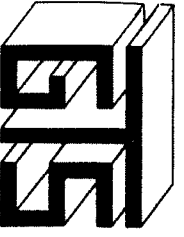
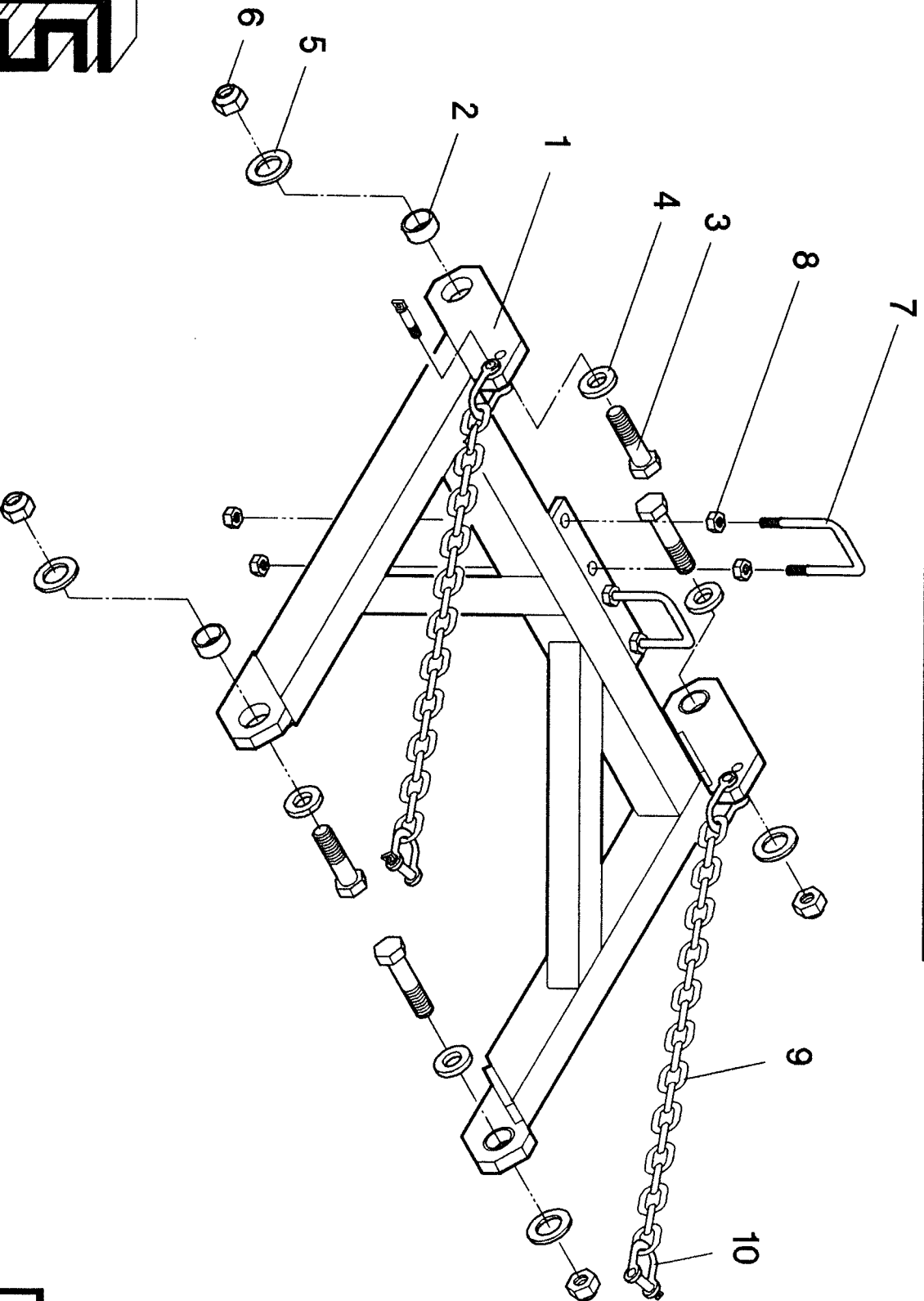
Gebr. TIGGES GmbH & Co. KG  
Eisengiesserei und Maschinenfabrik  
59302 Oelde-Sünninghausen  
Tel. (02520) 9355  
Fax (02520) 935590

Blatt-Nr. 3

Systeme für bessere Erträge



Anbaugestänge – montiert  
SBK 4006 – starr





GEBR.  
TIGGES

Anbaugestänge – montiert  
SBK 4006 – starr

Pos.	Bestell-Nr.	Tellebezeichnung	Stck.
Pos.	Ref.	Designation	Qte.
Pos.	Part No.	Part Name	Qty.
1	2910 - 00357	Anbaugestänge - geschweisst	1
2	9640 - 00054	Einspannbuchse Ø35/43x20	4
3	9570 - 00724	Schraube M24x90/DIN 931-8.8	4
4	9550 - 00091	Scheibe 25/DIN 7349	4
5	9550 - 00067	Scheibe 36/DIN 126	4
6	9480 - 00127	Mutter M24/DIN 985-8	4
7	9640 - 00140	Bügelschraube RD 16x305	2
8	9480 - 00097	Mutter M16/DIN 934-8	8
9	2975 - 00082	Begrenzungskette Kette 10x40,21 Glieder	2
10	9640 - 00085	Schäkel 9/16"-gerade	4
11			
12			
13			
14			
15			
16			
17			
18			
19			
20			
21			
22			
23			
24			
25			

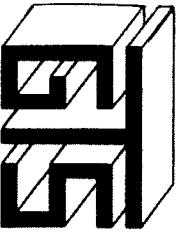
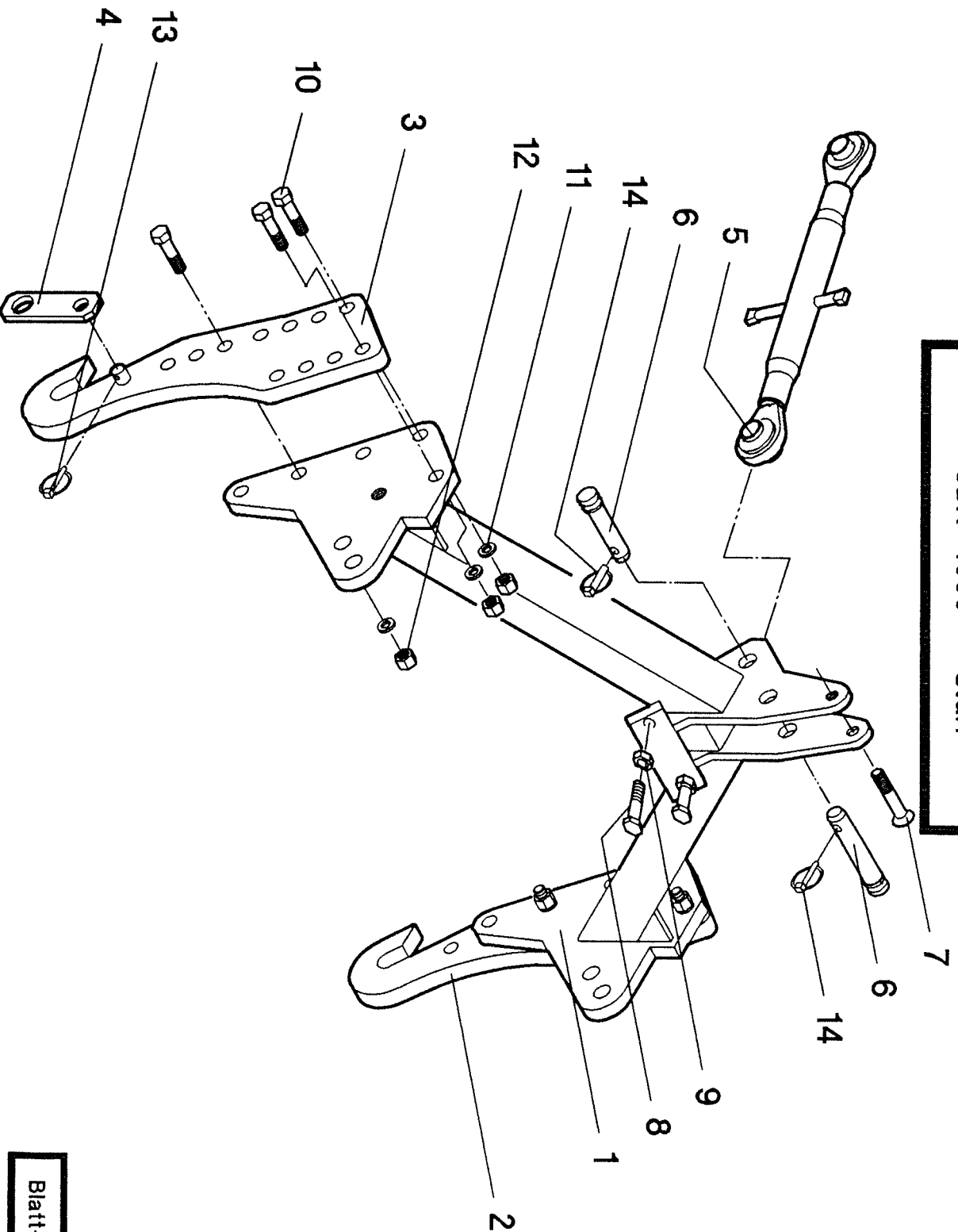


Gebr. TIGGES GmbH & Co. KG  
Eisengiesserei und Maschinenfabrik  
59302 Oelde-Sünninghausen  
Tel. (02520) 9355-0  
Fax (02520) 9355-90

Blatt-Nr. 4

Systeme für bessere Erträge

Koppelturm – montiert  
SBK 4006 – starr



systeme für bessere Erträge



GEBR.  
TIGGES

Koppelturm – montiert  
SBK 4006 – starr

Pos.	Bestell-Nr.	Tellebezeichnung	Stck.	
Pos.	Ref.	Designation	Qte.	
Pos.	Part No.	Part Name	Qty.	
1	2910 - 00358	Koppelturm - geschweisst	1	
2	2910 - 00985	Kupplungshaken.links - geschweisst	1	
3	2910 - 00986	Kupplungshaken.rechts - geschweisst	1	
4	2950 - 00705	Verriegelungsplatte	FL 45x10x150	2
5	9640 - 00088	Gewindeoberlenker	Kat.II 395-565 mm	1
6	9640 - 00090	Oberlenkerbolzen	RD 25/116x153	2
7	9570 - 01175	Schraube	M16x80/DIN 7991	1
8	9570 - 00722	Schraube	M16x90/DIN 931-8.8	2
9	9480 - 00097	Mutter	M16/DIN 934-8	2
10	9570 - 00712	Schraube	M20x70/DIN 931-8.8	6
11	9350 - 00035	Federring	A20/DIN 127	6
12	9480 - 00098	Mutter	M20/DIN 934-8	6
13	9590 - 00031	Klappsplint	Ø4,5	2
14	9590 - 00033	Klappsplint	Ø10,5	2
15				
16				
17				
18				
19				
20				
21				
22				
23				
24				
25				

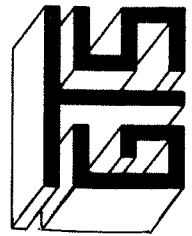
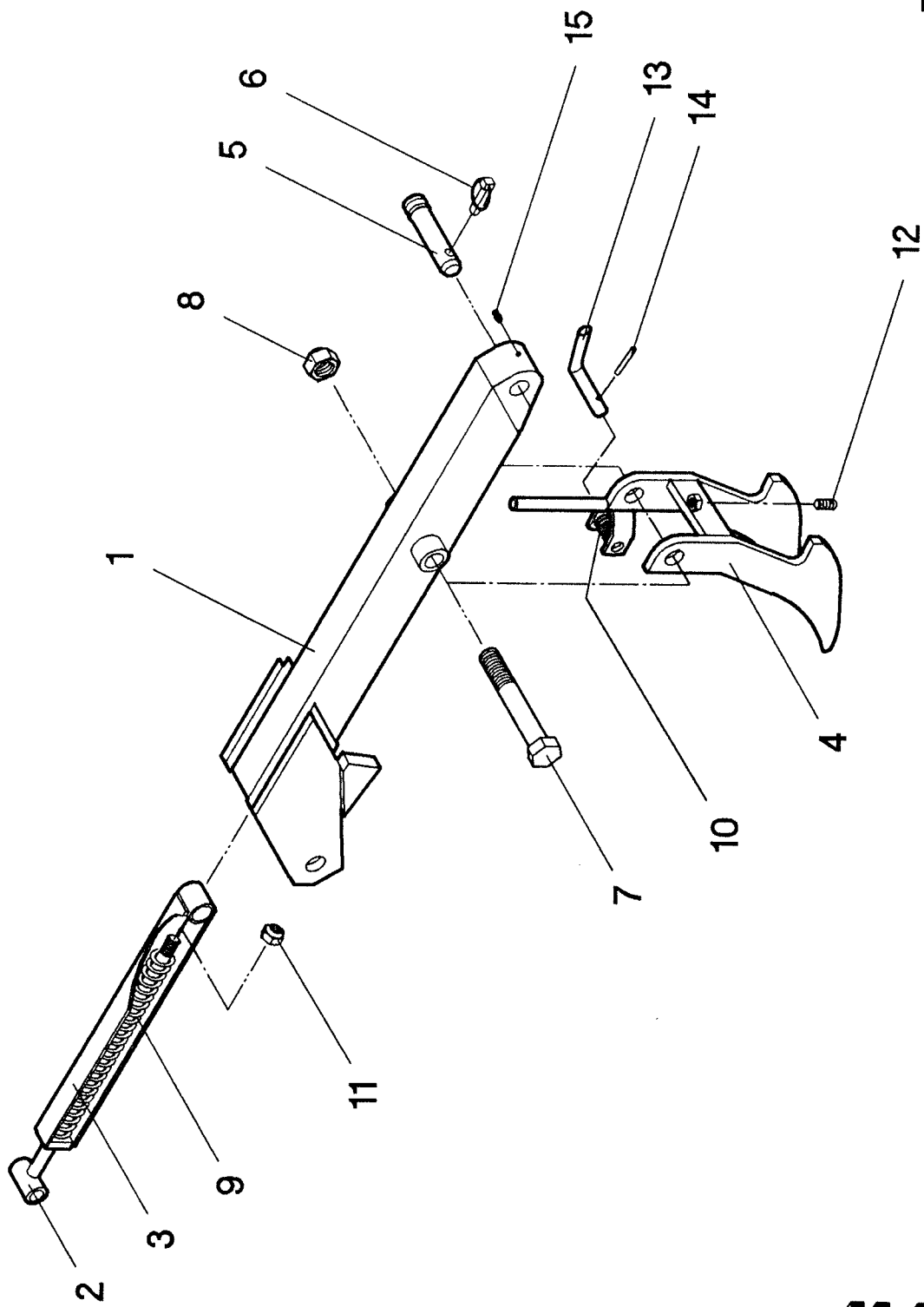


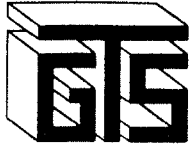
Gebr.TIGGES GmbH & Co.KG  
Eisengiesserei und Maschinenfabrik  
59302 Oelde-Sünninghausen  
Tel. (02520) 9355-0  
Fax (02520) 9355-90

Blatt-Nr. 5

Systeme für bessere Erträge

Oberholm - montiert  
SBK 4006 - starr





GEBR.  
TIGGES

Oberholm - montiert  
SBK 4006 - starr

Pos.	Bestell-Nr.	Tellebezeichnung	Stck.
Pos.	Ref.	Designation	Qte.
Pos.	Part No.	Part Name	Qty.
1	2910 - 00359	Oberholm - geschweisst	1
2	2910 - 00360	Zugstange - geschweisst	1
3	2910 - 00361	Federgehäuse - geschweisst	1
4	2910 - 00362	Verriegelung - geschweisst	1
5	9640 - 00090	Oberlenkerbolzen RD 25/116x153	1
6	9590 - 00033	Klappsplint Ø10,5	1
7	9570 - 00742	Schraube M24x160/DIN 931-8.8	1
8	9480 - 00127	Mutter M24/DIN 985-8	1
9	0000 - 00000	Druckfeder Ø6,5;Da30;Lo150	2
10	9640 - 00074	Druckfeder Ø2;Da23;Lo35	1
11	9480 - 00125	Mutter M16/DIN 985-8	1
12	9570 - 00500	Gewindestift M12x25/DIN 913	1
13	9640 - 00073	Steckbolzen RD 16x125	1
14	9640 - 00075	Spannhülse 6x45/DIN 1481	1
15	9640 - 00020	Druckschmierknopf H1-Ø6x1	1
16			
17			
18			
19			
20			
21			
22			
23			
24			
25			

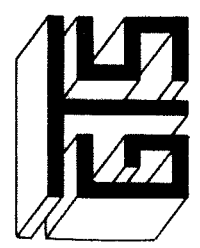
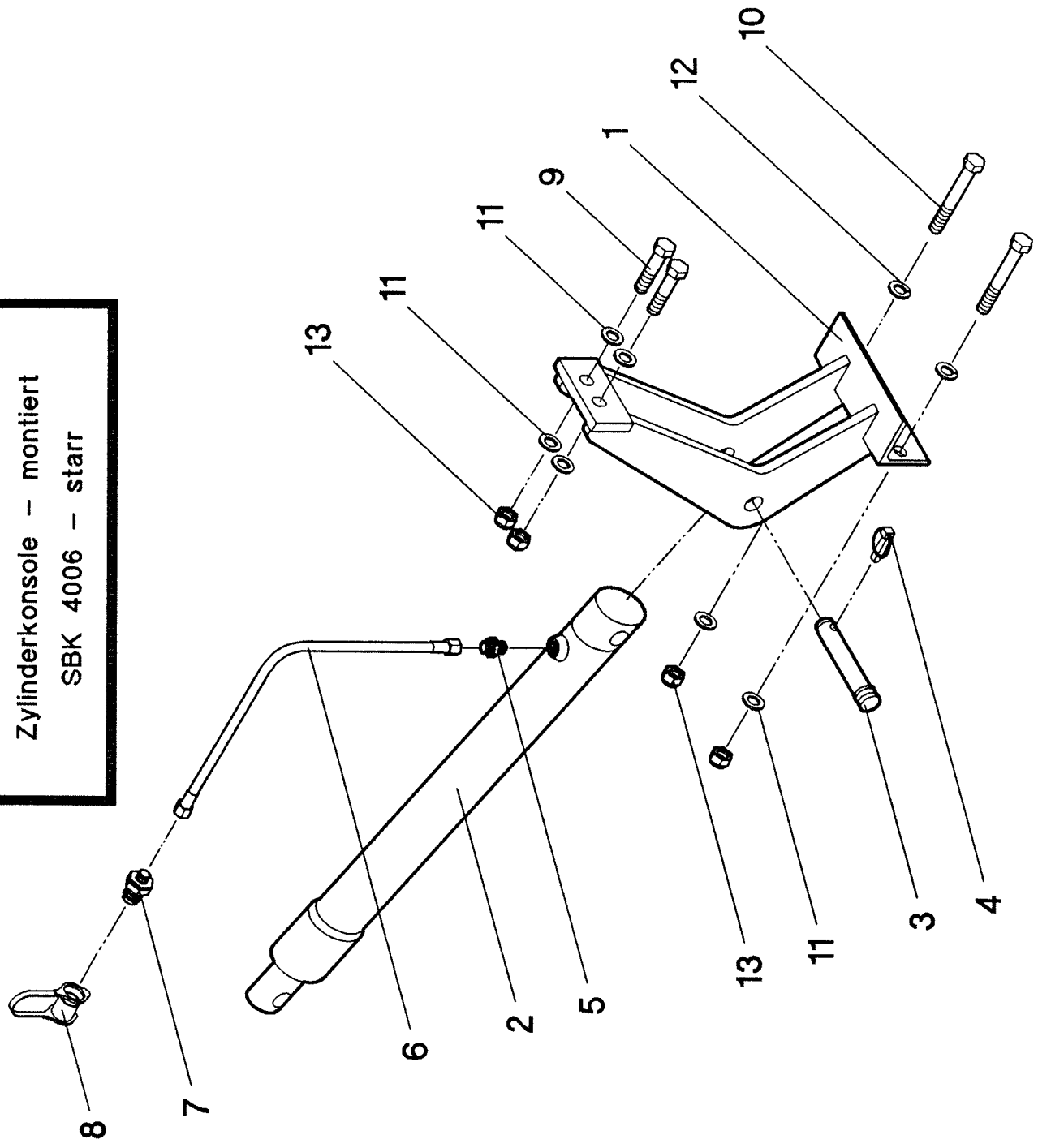


Gebr. TIGGES GmbH & Co. KG  
Eisengiesserei und Maschinenfabrik  
59302 Oelde-Sünninghausen  
Tel. (02520) 9355-0  
Fax (02520) 9355-90

Blatt-Nr. 6

Systeme für bessere Erträge

Zylinderkonsole – montiert  
SBK 4006 – starr





GEBR.  
TIGGES

Zylinderkonsole – montiert  
SBK 4006 – starr

Pos.	Bestell-Nr.	Tellebezeichnung	Stck.
Pos.	Ref.	Designation	Qte.
Pos.	Part No.	Part Name	Qty.
1	2910 - 00363	Zylinderkonsole - geschweisst	1
2	9410 - 00008	Hydraulikzylinder Ø50x550 Hub EL 710	1
3	9640 - 00090	Oberlenkerbolzen RD 25/116x153	1
4	9590 - 00033	Klappsplint Ø10,5	1
5	9415 - 00020	Einschraubverschraubung.gerade 10 LR 3/8"-250 bar	1
6	2975 - 00112	Hydraulikschlauch - komplett 1550 mm-DN 6	1
7	9415 - 00007	Kupplungsstecker NG 10-10L M16x1,5	1
8	9415 - 00008	Staubschutz NG 10	1
9	9570 - 00703	Schraube M16x60/DIN 931-8.8	2
10	9570 - 00728	Schraube M16x110/DIN 931-8.8	2
11	9550 - 00024	Scheibe 17/DIN 125	6
12	9350 - 00034	Federring A16/DIN 127	2
13	9480 - 00125	Mutter M16/DIN 985-8	4
14			
15			
16			
17			
18			
19			
20			
21			
22			
23			
24			
25			
26			
27			
28			
29			
30			



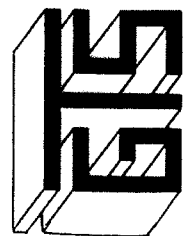
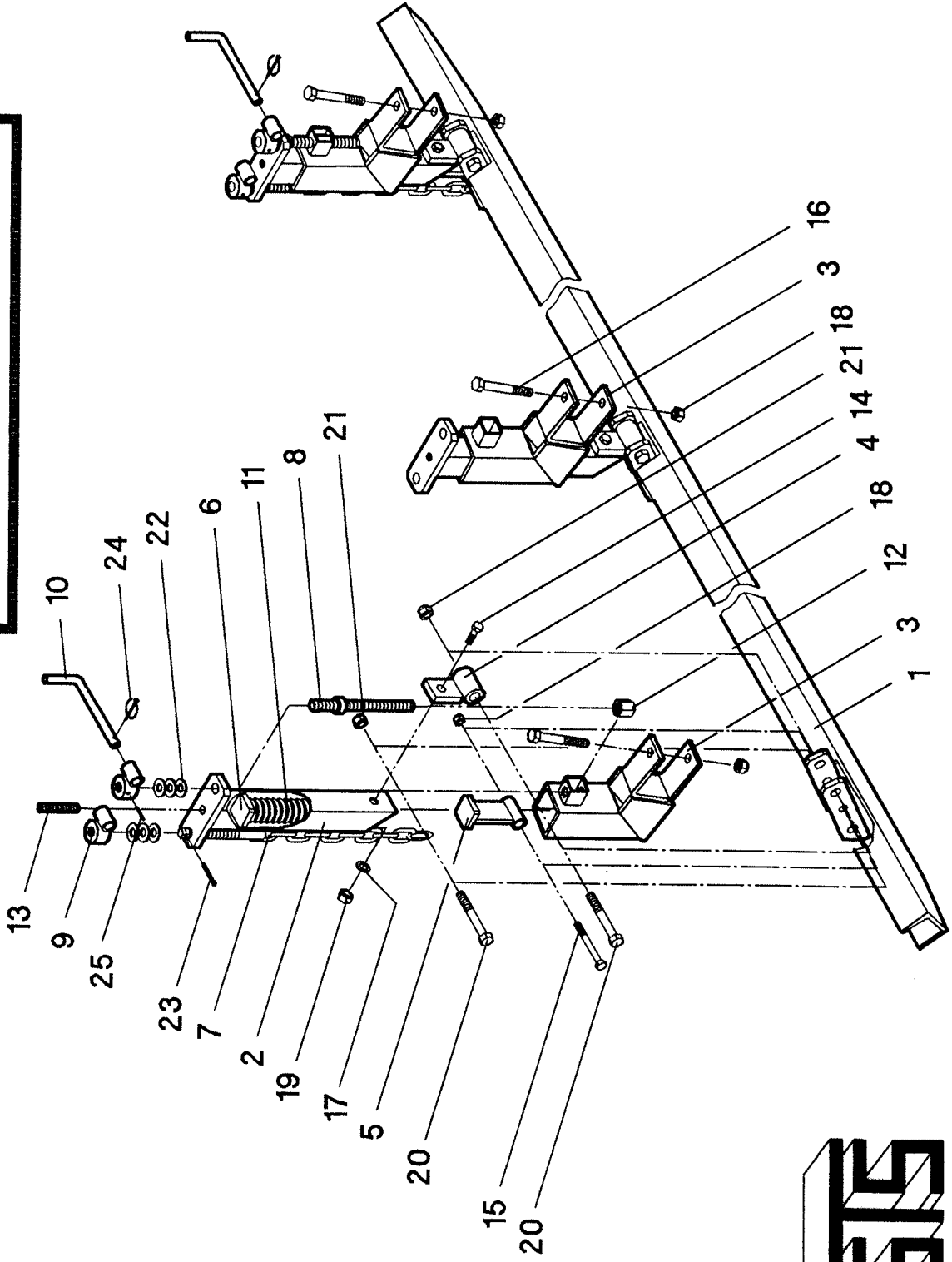
Gebr.TIGGES GmbH & Co.KG  
Eisengiesserei und Maschinenfabrik  
59302 Oelde-Sünninghausen  
Tel. (02520) 9355-0  
Fax (02520) 9355-90

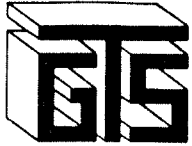
Blatt-Nr. 7

Systeme für bessere Erträge



Planierschiene – montiert  
SBK 4006 – starr





GEBR.  
TIGGES

Planierschiene - montiert  
SBK 4006 - starr

Pos.	Bestell-Nr.	Tellebezeichnung	Stck.	
Pos.	Ref.	Designation	Qte.	
Pos.	Part No.	Part Name	Qty.	
1	2910 - 01173	Planierschiene - geschweisst	1	
2	2910 - 00364	Planierschienenhalter - geschweisst	3	
3	2910 - 00365	Planierschienenaufnahme - geschweisst	3	
4	2910 - 00366	Gelenkstück - geschweisst	3	
5	2910 - 00367	Drückhebel - geschweisst	2	
6	2950 - 01929	Druckplatte	FL 50x12x50	2
7	2910 - 00368	Begrenzungskette - geschweisst	2	
8	2910 - 00356	Verstellspindel - geschweisst	2	
9	2910 - 00484	Kurbelmutter - geschweisst	4	
10	2950 - 01933	Kurbelstange	RD 16x275	2
11	9640 - 00139	Druckfeder	Ø9, Da48, Lo330, n23	2
12	9640 - 00066	Trapezgewindemutter	TR 20x4-SW 30	2
13	9570 - 00497	Gewindestift	M16x90/DIN 913	2
14	9570 - 00689	Schraube	M16x40/DIN 931-8.8	3
15	9570 - 00728	Schraube	M16x110/DIN 931-8.8	3
16	9570 - 00731	Schraube	M16x120/DIN 931-8.8	3
17	9350 - 00034	Federring	A16/DIN 127	3
18	9480 - 00125	Mutter	M16/DIN 985-8	5
19	9480 - 00097	Mutter	M16/DIN 934-8	3
20	9570 - 00732	Schraube	M20x120/DIN 931-8.8	5
21	9480 - 00126	Mutter	M20/DIN 985-8	5
22	9550 - 00025	Scheibe	Z1/DIN 125	12
23	9590 - 00021	Splint	5x40/DIN 94	2
24	9590 - 00031	Klappsplint	Ø4,5	2
25	9610 - 00039	Spannhülse	6x40/DIN 1481	2

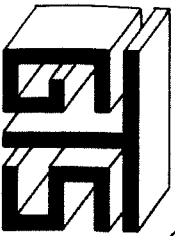
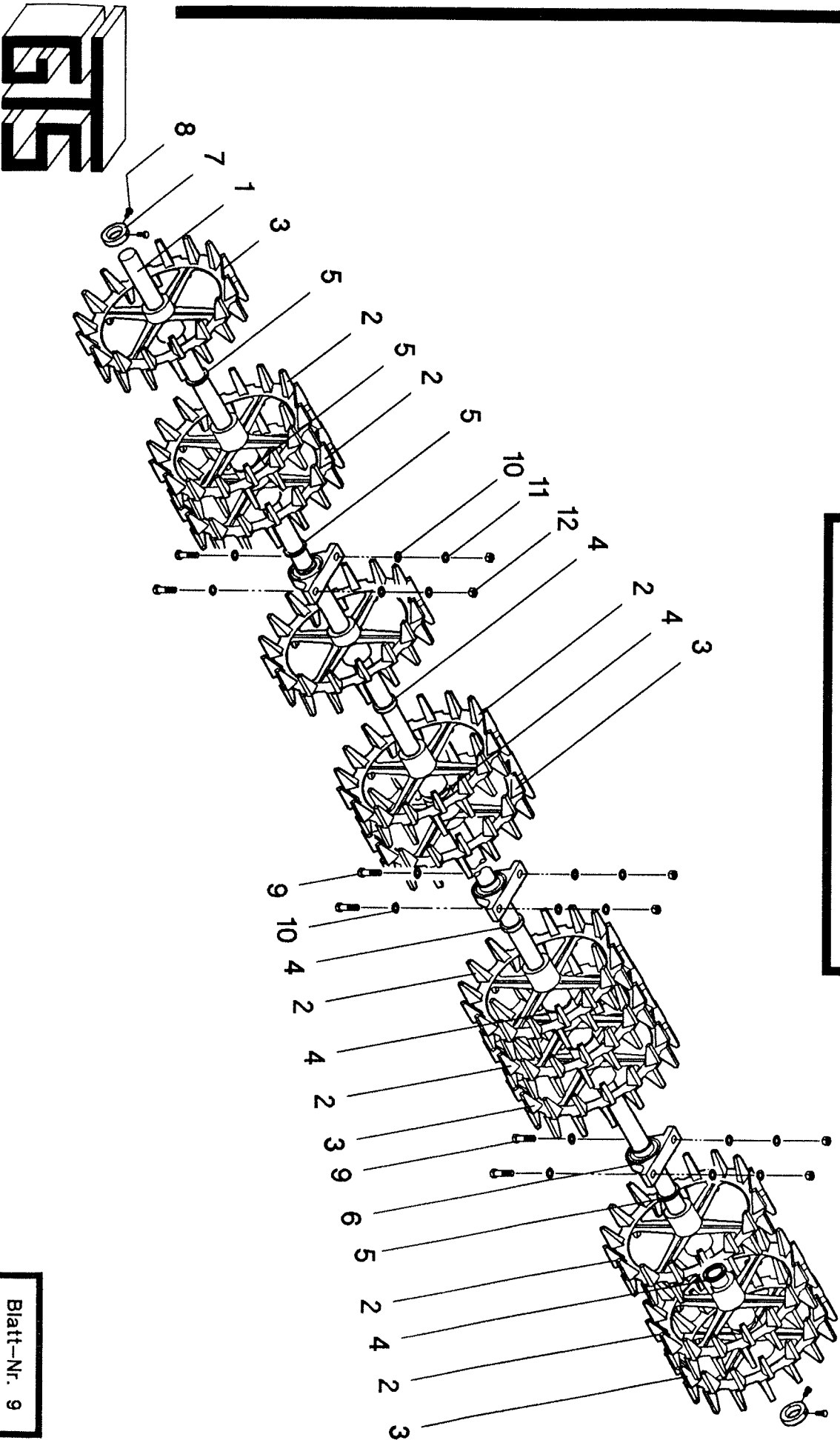


Gebr. TIGGES GmbH & Co. KG  
Eisengiesserei und Maschinenfabrik  
59302 Oelde-Sünninghausen  
Tel. (02520) 9355-0  
Fax (02520) 9355-90

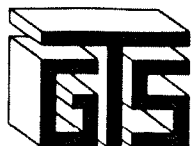
Blatt-Nr. 8

Systeme für bessere Erträge

Nockenpacker-Reihe – montiert  
SBK 4006 – starr



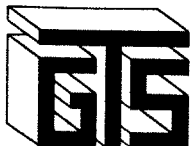
Systeme für bessere Erträge



GEBR.  
TIGGES

Nockenpacker-Reihe-montiert  
SBK 4006 - starr

Pos.	Bestell-Nr.	Tellebezeichnung	Stck.
Pos.	Ref.	Designation	Qte.
Pos.	Part No.	Part Name	Qty.
1	2950 - 03234	Welle RD 50x4075	1
2	2970 - 00023	Nockenring Ø490/51,5x154 W134	18
3	2970 - 00024	Nockenring Ø490/51,5x139 W134A	6
4	2950 - 03235	Distanzring RO 76,1x12,5x14	17
5	2950 - 03215	Scheibe RO 76,1x12,5x7	6
6	9450 - 00065	Stehlagereinheit NP 50A SNR	3
7	9350 - 00156	Stellring A50/DIN 705	2
8	9570 - 01207	Schraube M10x20 RS/DIN 933-8.8	4
9	9570 - 00703	Schraube M16x60/DIN 931-8.8	6
10	9550 - 00064	Scheibe 18/DIN 126	12
11	9350 - 00034	Federring A16/DIN 127	6
12	9480 - 00097	Mutter M16/DIN 934-8	6
13			
14			
15			
16			
17			
18			
19			
20			
21			
22			
23			
24			
25			

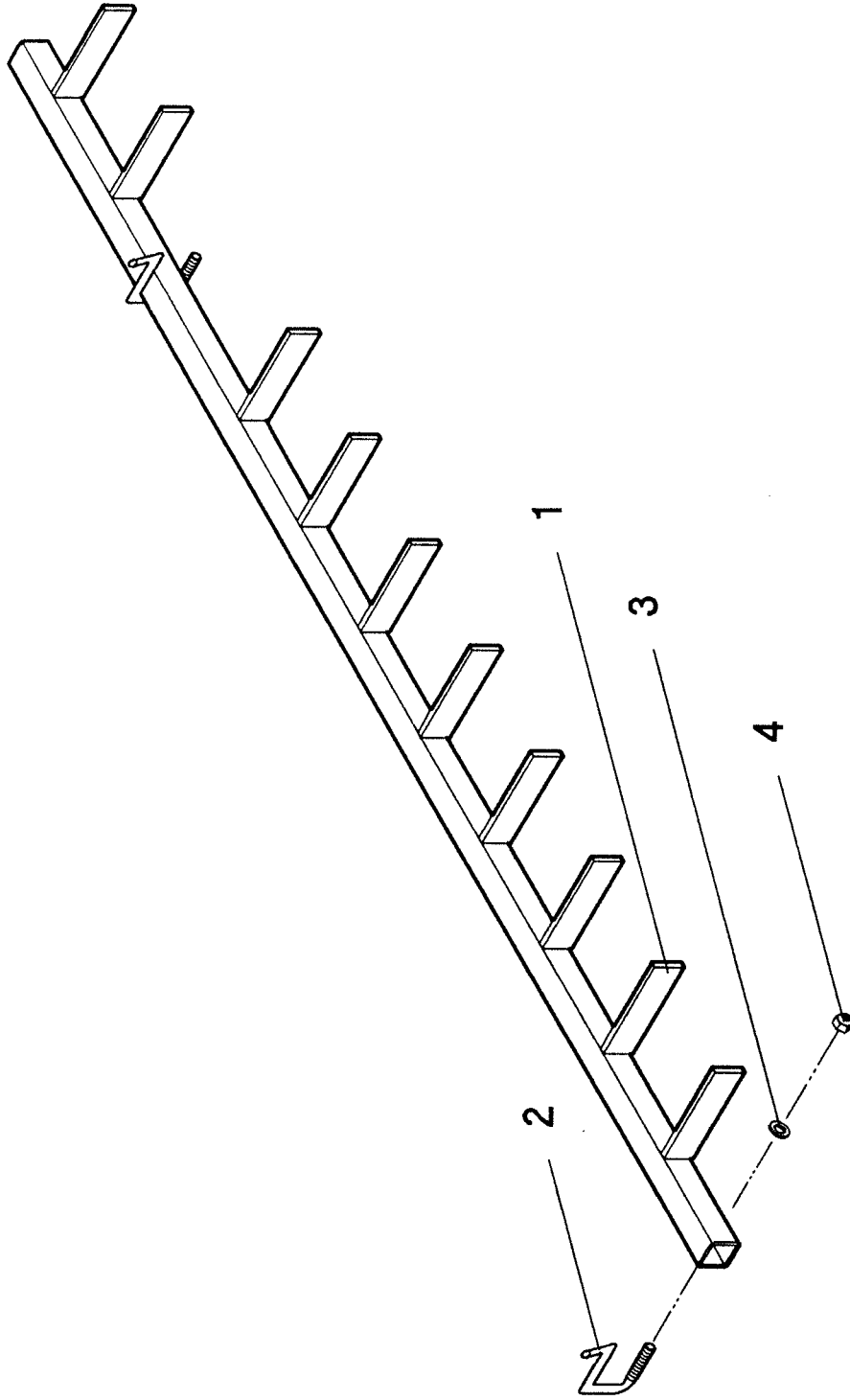


Gebr. TIGGES GmbH & Co. KG  
Eisengiesserei und Maschinenfabrik  
59302 Oelde-Sünninghausen  
Tel. (02520) 9355-0  
Fax (02520) 9355-90

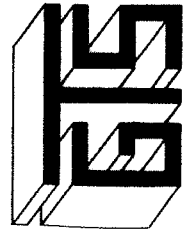
Blatt-Nr. 9

Systeme für bessere Erträge

Abstreiferbalken – montiert  
SBK 4006 – starr



Blatt-Nr. 10



Systeme für bessere Erträge



GEBR.  
TIGGES

Abstreiferbalken – montiert  
SBK 4006 – starr

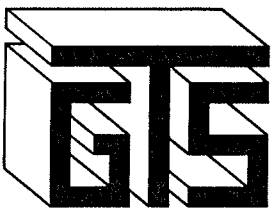
Pos.	Bestell-Nr.	Teilebezeichnung	Stck.
Pos.	Ref.	Designation	Qte.
Pos.	Part No.	Part Name	Qty.
1	2910 - 01172	Abstreiferbalken - geschweißt	1
2	9640 - 00083	Halter	10.ST-HH-121 2
3	9550 - 00023	Scheibe	A13/DIN 125 2
4	9480 - 00124	Mutter	M12/DIN 985-8 2
5			
6			
7			
8			
9			
10			
11			
12			
13			
14			
15			
16			
17			
18			
19			
20			
21			
22			
23			
24			
25			



Gebr. TIGGES GmbH & Co. KG  
Eisengiesserei und Maschinenfabrik  
59302 Oelde-Sünninghausen  
Tel. (02520) 9355-0  
Fax (02520) 9355-90

Blatt-Nr. 10





Systeme für bessere Erträge

GEBR. TIGGES GmbH & Co. KG

Eisengießerei und Maschinenfabrik

Oelder Straße 6 · 59302 Oelde-Sünninghausen

Telefon 0 25 20 / 93 55-24 / 21 · Telefax 0 25 20 / 93 55-90

Internet: [www.tigges.com](http://www.tigges.com)

e-mail: [tigges@tigges.com](mailto:tigges@tigges.com)

---