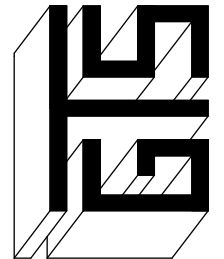
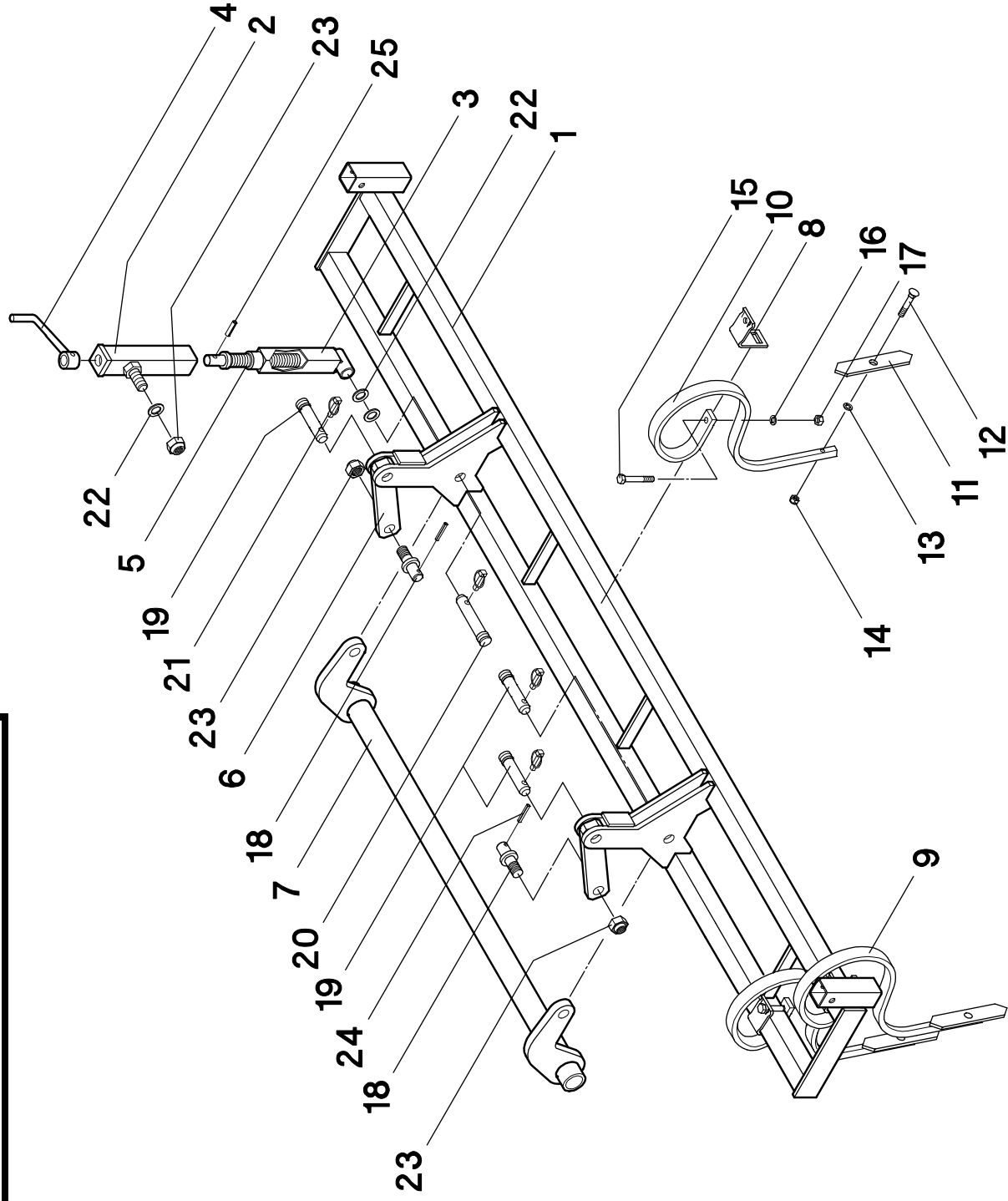
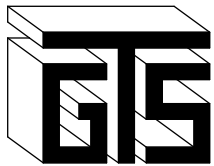


Zinkenfeld - montiert
 SBK-Kurzkombi 3000
 19 Zinken 45x12

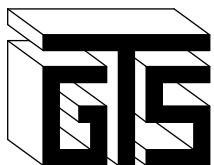




**GEBR.
TIGGES**

**Zinkenfeld – montiert
SBK-Kurzkombi 3000
19 Zinken 45x12**

Pos.	Bestell-Nr.	Teilebezeichnung	Stck.	
	Ref.	Designation	Qte.	
	Part No.	Part Name	Qty.	
1	2910 - 01400	Zinkenträger - geschweisst	1	
2	2910 - 00354	Aussenrohr - geschweisst	1	
3	2910 - 00353	Teleskopstück - geschweisst	1	
4	2910 - 00355	Kurbel - geschweisst	1	
5	2910 - 00356	Verstellspindel - geschweisst	1	
6	2950 - 01887	Schubeisen	FL 50x20x255	2
7	2910 - 01401	Hubwelle - geschweisst		1
8	9640 - 00224	Halter	HH17-5052	19
9	9640 - 00223	Kulturreggenzinken - komplett	(Pos. 10 - 14)	19
10	9640 - 00392	Kulturreggenzinken	45x12	19
11	9640 - 00078	Schar, gerade	P54/6	19
12	9640 - 00148	Planetschraube	M10x35	19
13	9350 - 00030	Federring	A10/DIN 127	19
14	9480 - 00094	Mutter	M10/DIN 985-8	19
15	9570 - 00720	Schraube	M12x85/DIN 931-8.8	19
16	9350 - 00031	Federring	B12/DIN 127	19
17	9480 - 00095	Mutter	M12/DIN 934-8	19
18	9640 - 00206	Einschraubbolzen	RD 40x90	2
19	9640 - 00001	Oberlenkerbolzen	RD 25x117	3
20	9640 - 00090	Oberlenkerbolzen	RD 25x153	1
21	9590 - 00033	Klappsplint	Ø 10,5	6
22	9550 - 00026	Scheibe	25/DIN 125	3
23	9480 - 00127	Mutter	M24/DIN 985-8	3
24	9610 - 00045	Spannhülse	8x50/DIN 1481	2
25	9610 - 00021	Spannhülse	10x40/DIN 1481	1
26				
27				
28				
29				
30				
31				
32				



Gebr. TIGGES GmbH & Co.KG
Eisengiesserei und Maschinenfabrik
59302 Oelde-Sünninghausen
Tel. (02520) 9355
Fax (02520) 935590

Blatt-Nr. 2.1