

GEBR. TIGGES GmbH & Co.KG
Eisengießerei und Maschinenfabrik
59302 Oelde-Sünninghausen
Telefon 02520/9355-0
Telefax 02520/9355-90

ERSATZTEILLISTE

SAATBETTKOMBINATION SBK 2506

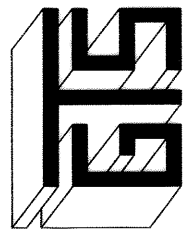
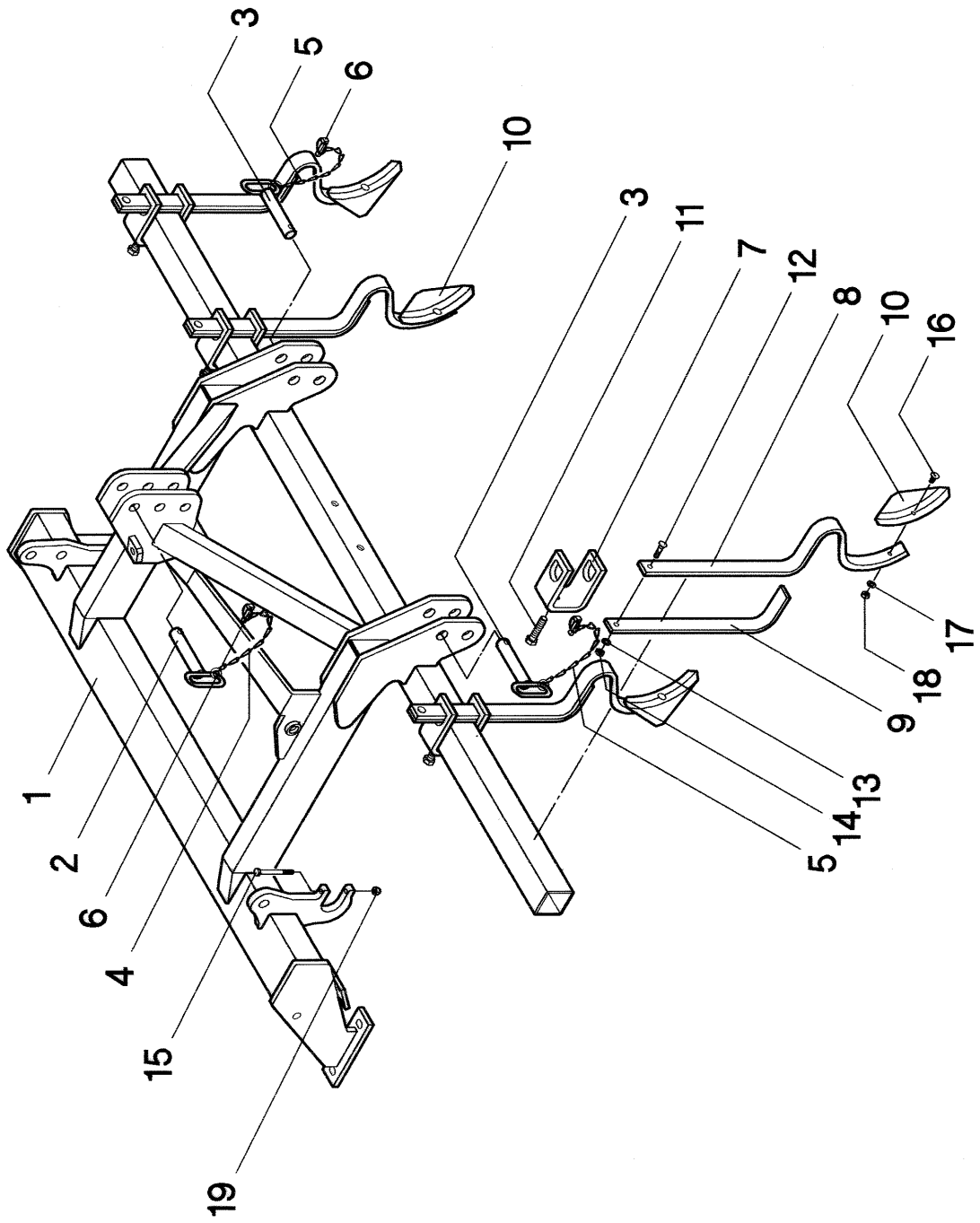


Vor Reparaturen die Betriebsanleitung lesen und Sicherheitshinweise beachten!

SAATBETTKOMBINATION SBK 2506

Inhalt	ET-Blatt
Hauptrahmen	1
Zinkenfeld	2
Untergestänge	3
Koppelturm	4
Oberholm	5
Zylinderkonsole	6
Planierschiene	7
Nockenpacker - Reihe	8
Klemmbalken	9

Hauptrahmen - montiert
SBK 2506

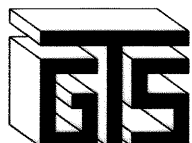




GEBR.
TIGGES

Hauptrahmen – montiert
SBK 2506

Pos.	Bestell-Nr.	Teilebezeichnung	Stck.
	Ref.	Designation	Qte.
	Part No.	Part Name	Qty.
1	2910 - 01445	Hauptrahmen - geschweisst	1
2	2910 - 00792	Oberlenkerbolzen - geschweisst	1
3	2910 - 00791	Unterenkerbolzen - geschweisst	2
4	2975 - 00097	Haltekette K30 8 Glieder	1
5	2975 - 00098	Haltekette K30 15 Glieder	2
6	9590 - 00033	Klappsplint Ø10,5	3
7	2950 - 03238	Spurlockererklammer FL 70x15x340	4
8	9640 - 00170	Spurlockererzinken 40x12	4
9	9640 - 00171	Verstärkungsfeder P 81/16	4
10	2910 - 01029	Einweiserschar - geschw.	4
11	9570 - 00871	Schraube M16x50/DIN 933-8.8	4
12	9570 - 00323	Schraube M12x35/DIN 603-4.6	4
13	9350 - 00041	Federring B12/DIN 127	4
14	9480 - 00095	Mutter M12/DIN 934-8	4
15	9570 - 00597	Schraube M10x100/DIN 931-8.8	2
16	9570 - 01272	Planetschraube M10x40	4
17	9550 - 00061	Scheibe 11/DIN 126	4
18	9480 - 00094	Mutter M10/DIN 934-8	4
19	9480 - 00171	Mutter M10/DIN 985-8	2
20			
21			
22			
23			
24			
25			

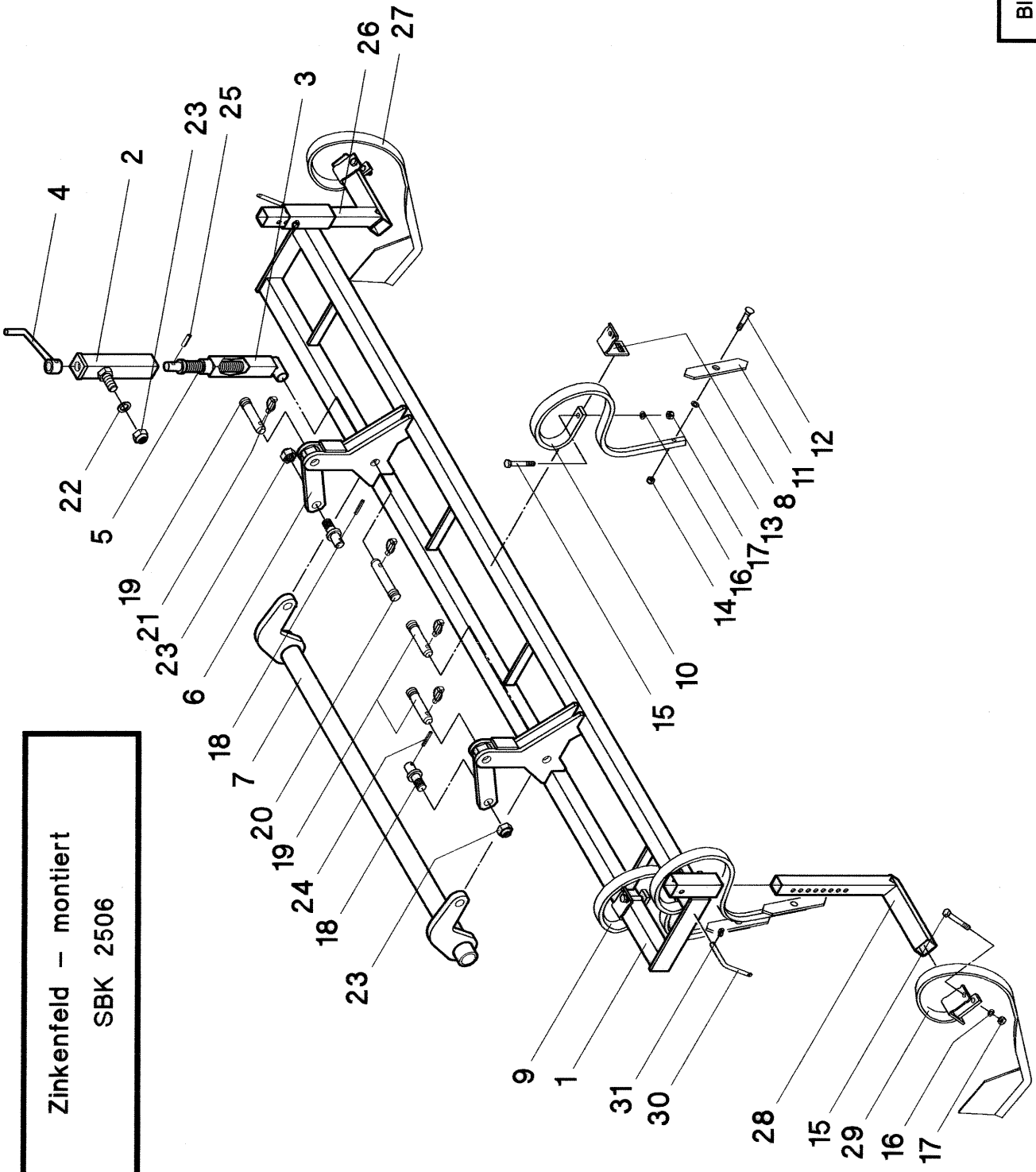


Gebr.TIGGES GmbH & Co.KG
Eisengiesserei und Maschinenfabrik
59302 Oelde-Sünninghausen
Tel. (02520) 9355-0
Fax (02520) 9355-90

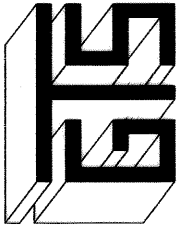
Blatt-Nr. 1

Systeme für bessere Erträge

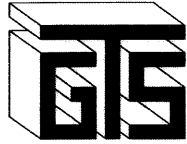
Zinkenfeld – montiert
SBK 2506



Blatt-Nr. 2



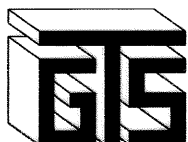
Systeme für bessere Erträge



**GEBR.
TIGGES**

Zinkenfeld – montiert
SBK 2506

Pos.	Bestell-Nr.	Teilebezeichnung	Stck.	
	Ref.	Designation	Qte.	
	Part No.	Part Name	Qty.	
1	2910 - 01446	Zinkenträger - geschweisst	1	
2	2910 - 00354	Aussenrohr - geschweisst	1	
3	2910 - 00353	Teleskopstück - geschweisst	1	
4	2910 - 00355	Kurbel - geschweisst	1	
5	2910 - 00356	Verstellspindel - geschweisst	1	
6	2950 - 01887	Schubeisen	FL 50x20x255	2
7	2910 - 01401	Hubwelle - geschweisst	1	
8	9640 - 00086	Befestigungsplatte	P52/11	19
9	9640 - 00080	Federzinken - komplett	(Pos. 10 - 14)	17
10	9640 - 00178	Federzinken, gerade	32x12	17
11	9640 - 00078	Schar, gerade	P54/6	17
12	9640 - 00148	Planetschraube	M10x35	17
13	9350 - 00030	Federring	A10/DIN 127	17
14	9480 - 00094	Mutter	M10/DIN 985-8	17
15	9570 - 00720	Schraube	M12x85/DIN 931-8.8	19
16	9350 - 00031	Federring	B12/DIN 127	19
17	9480 - 00095	Mutter	M12/DIN 934-8	19
18	9640 - 00206	Einschraubbolzen	RD 40x90	2
19	9640 - 00001	Oberlenkerbolzen	RD 25x117	3
20	9640 - 00090	Oberlenkerbolzen	RD 25x153	1
21	9590 - 00033	Klappsplint	Ø 10,5	6
22	9550 - 00026	Scheibe	25/DIN 125	3
23	9480 - 00127	Mutter	M24/DIN 985-8	3
24	9610 - 00045	Spannhülse	8x50/DIN 1481	2
25	9610 - 00021	Spannhülse	10x40/DIN 1481	1
26	2910 - 00501	Schleppzinkenhalter, links - geschweisst		1
27	2910 - 01076	Schleppzinken, links - geschweisst		1
28	2910 - 00502	Schleppzinkenhalter, rechts - geschweisst		1
29	2910 - 01077	Schleppzinken, rechts - geschweisst		1
30	2950 - 01837	Steckdorn	RD 12x155	2
31	9590 - 00031	Klappsplint	Ø 4,5	2
32				

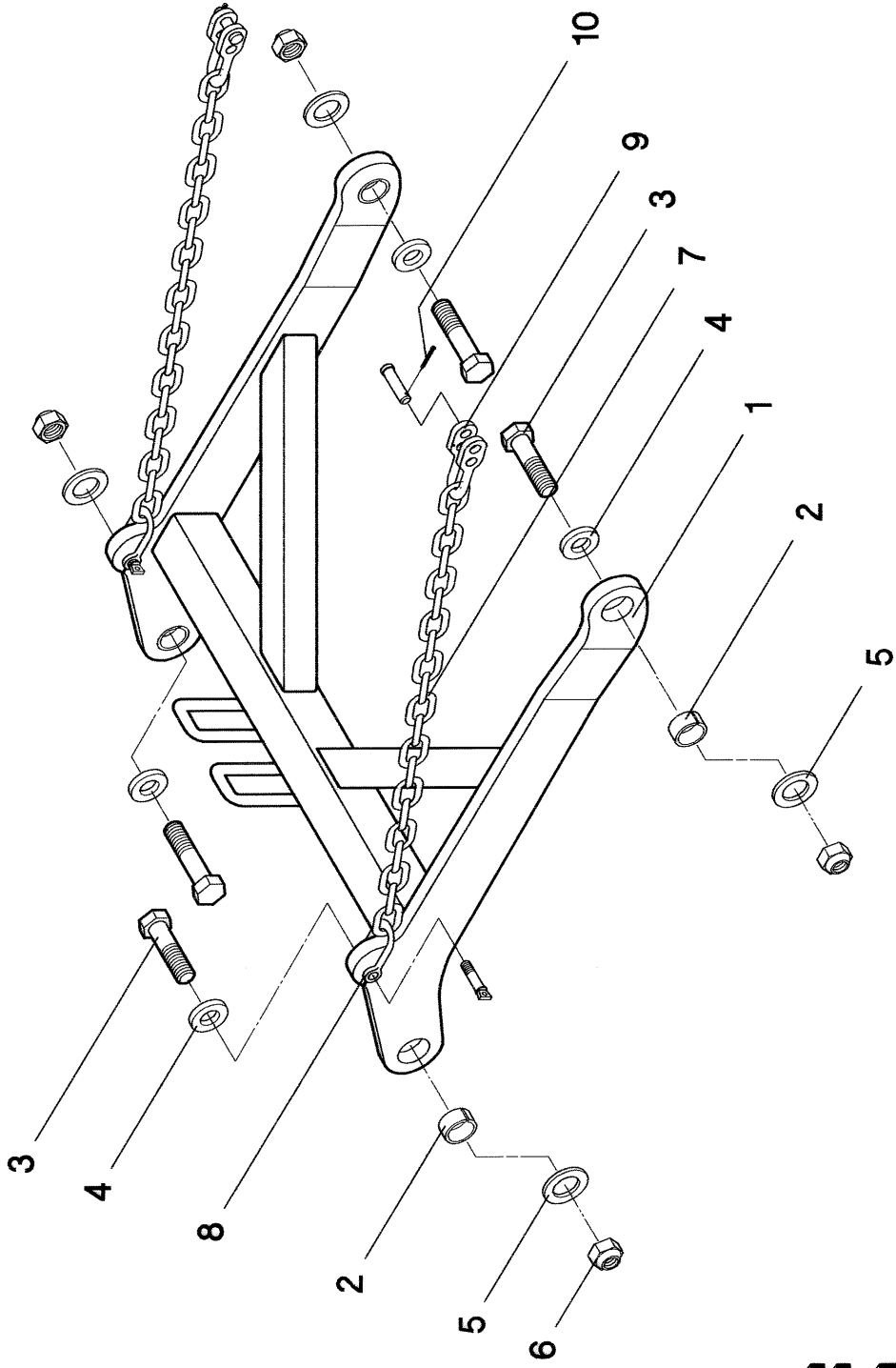


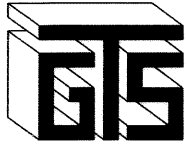
Gebr. TIGGES GmbH & Co.KG
Eisengiesserei und Maschinenfabrik
59302 Oelde-Sünninghausen
Tel. (02520) 9355
Fax (02520) 935590

Blatt-Nr. 2

Systeme für bessere Erträge

Untergestänge – montiert
SBK 2506





GEBR.
TIGGES

Untergestänge – montiert
SBK 2506

Pos.	Bestell-Nr.	Teilebezeichnung	Stck.
	Ref.	Designation	Qte.
	Part No.	Part Name	Qty.
1	2910 - 01394	Untergestänge - geschweisst	1
2	9640 - 00054	Einspannbuchse $\emptyset 35/43 \times 20$ /DIN 1498	4
3	9570 - 00724	Schraube M24x90/DIN 931-8.8	4
4	9550 - 00091	Scheibe 25/DIN 7349	4
5	9550 - 00067	Scheibe 36/DIN 126	4
6	9480 - 00127	Mutter M24/DIN 985-8	4
7	2975 - 00082	Begrenzungskette Kette 10x40 21 Glieder	2
8	9640 - 00085	Schäkel 9/16" - gerade	2
9	9640 - 00159	Schäkel 9/16" - Nr. 137	2
10	9590 - 00017	Splint 3,2x25/DIN 94	2
11			
12			
13			
14			
15			
16			
17			
18			
19			
20			
21			
22			
23			
24			
25			

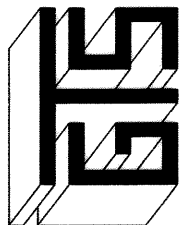
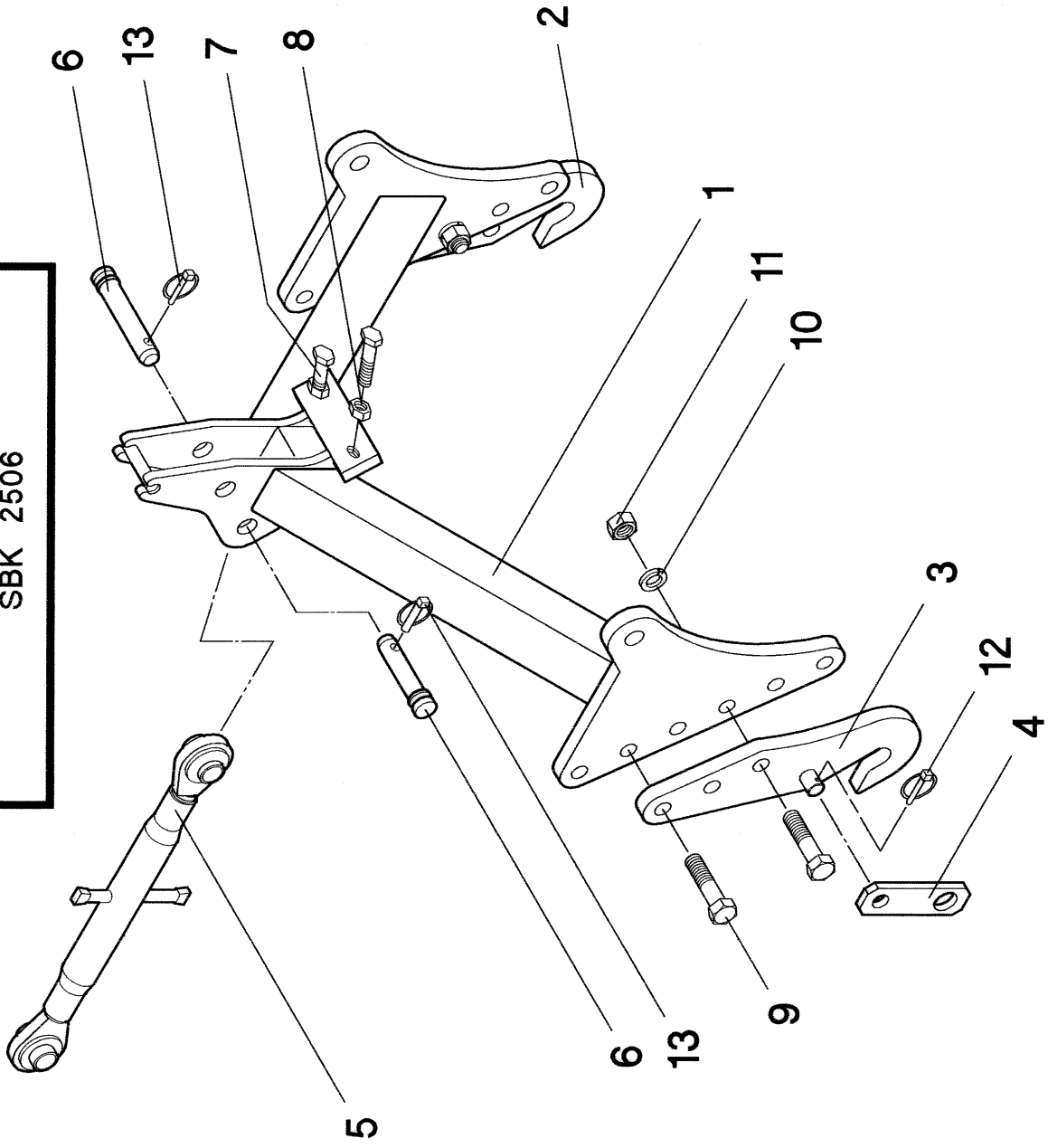


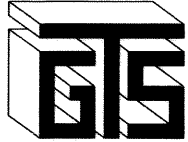
Gebr. TIGGES GmbH & Co. KG
Eisengiesserei und Maschinenfabrik
59302 Oelde-Sünninghausen
Tel. (02520) 9355-0
Fax (02520) 9355-90

Blatt-Nr. 3

Systeme für bessere Erträge

Koppelturm – montiert
SBK 2506

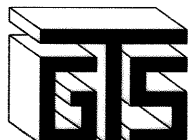




GEBR.
TIGGES

Koppelturm – montiert
SBK 2506

Pos.	Bestell-Nr.	Teilebezeichnung	Stck.	
	Ref.	Designation	Qte.	
	Part No.	Part Name	Qty.	
1	2910 - 01392	Koppelturm - geschweisst	1	
2	2910 - 01397	Kupplungshaken, links - geschweisst	1	
3	2910 - 01398	Kupplungshaken, rechts - geschweisst	1	
4	2950 - 00705	Verriegelungsplatte	FL 45x10x150	2
5	9640 - 00088	Gewindeoberlenker	Kat.II 420-620 mm	1
6	9640 - 00090	Oberlenkerbolzen	RD 25x153	2
7	9570 - 00711	Schraube	M16x70/DIN 931-8.8	2
8	9480 - 00097	Mutter	M16/DIN 934-8	2
9	9570 - 00712	Schraube	M20x70/DIN 931-8.8	4
10	9350 - 00035	Federring	A20/DIN 127	4
11	9480 - 00098	Mutter	M20/DIN 934-8	4
12	9590 - 00031	Klappsplint	Ø 4.5	2
13	9590 - 00033	Klappsplint	Ø 10.5	2
14				
15				
16				
17				
18				
19				
20				
21				
22				
23				
24				
25				

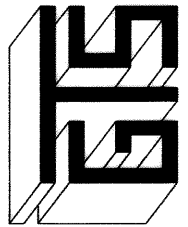
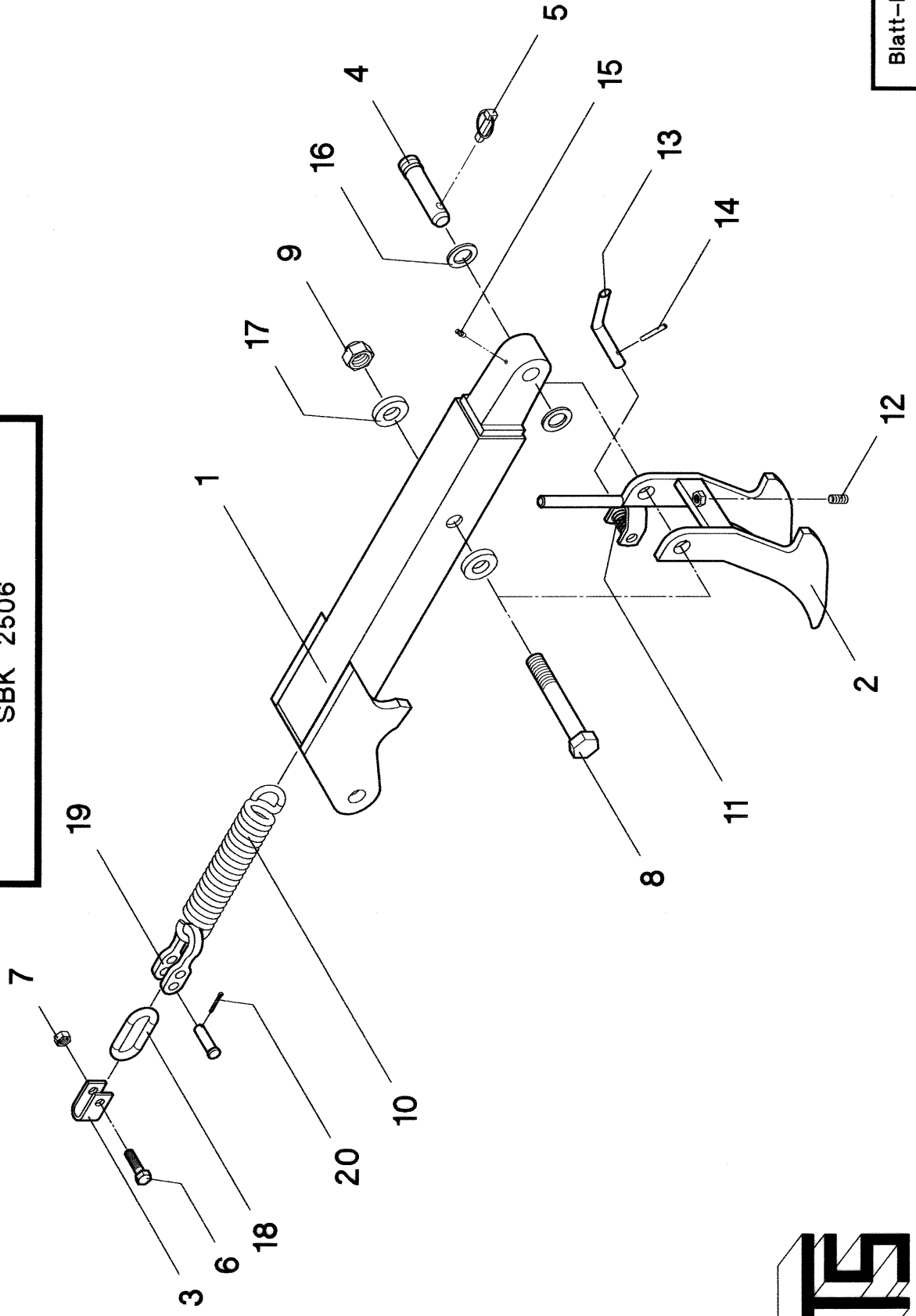


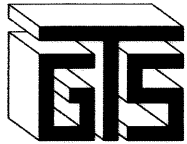
Gebr.TIGGES GmbH & Co.KG
Eisengiesserei und Maschinenfabrik
59302 Oelde-Sünninghausen
Tel. (02520) 9355-0
Fax (02520) 9355-90

Blatt-Nr. 4

Systeme für bessere Erträge

Oberholm - montiert
SBK 2506



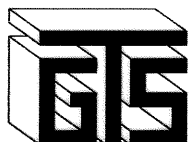


**GEBR.
TIGGES**

Oberholm – montiert

SBK 2506

Pos.	Bestell-Nr.	Teilebezeichnung	Stck.
	Ref.	Designation	Qte.
	Part No.	Part Name	Qty.
1	2910 - 01393	Oberholm - geschweisst	1
2	2910 - 01395	Verriegelung - geschweisst	1
3	2950 - 03639	Bügelasche FL 30x5x125	1
4	9640 - 00210	Oberlenkerbolzen RD 25x165	1
5	9590 - 00033	Klappsplint Ø 10,5	1
6	9570 - 00863	Schraube M12x40/DIN 933-8.8	1
7	9480 - 00124	Mutter M12/DIN 985-8	1
8	9570 - 00742	Schraube M24x160/DIN 931-8.8	1
9	9480 - 00127	Mutter M24/DIN 985-8	1
10	9640 - 00076	Zugfeder D9,5 Da49,5 Lo315	1
11	9640 - 00053	Druckfeder D2,5 Da21 Lo34	1
12	9570 - 00500	Gewindestift M12x25/DIN 913	1
13	9640 - 00073	Steckbolzen RD 16x125	1
14	9640 - 00057	Spannhülse 6x50/DIN 1481	1
15	9640 - 00020	Druckschmierknopf H1 -Ø 6x1	1
16	9550 - 00066	Scheibe 26/DIN 126	2
17	9550 - 00091	Scheibe 25/DIN 7349	2
18	9430 - 00028	Kettenglied Kette 13/DIN 763	1
19	9640 - 00159	Schäkel 9/16" - Nr. 137	1
20	9590 - 00005	Splint 5x40/DIN 94	1
21			
22			
23			
24			
25			

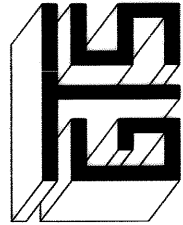
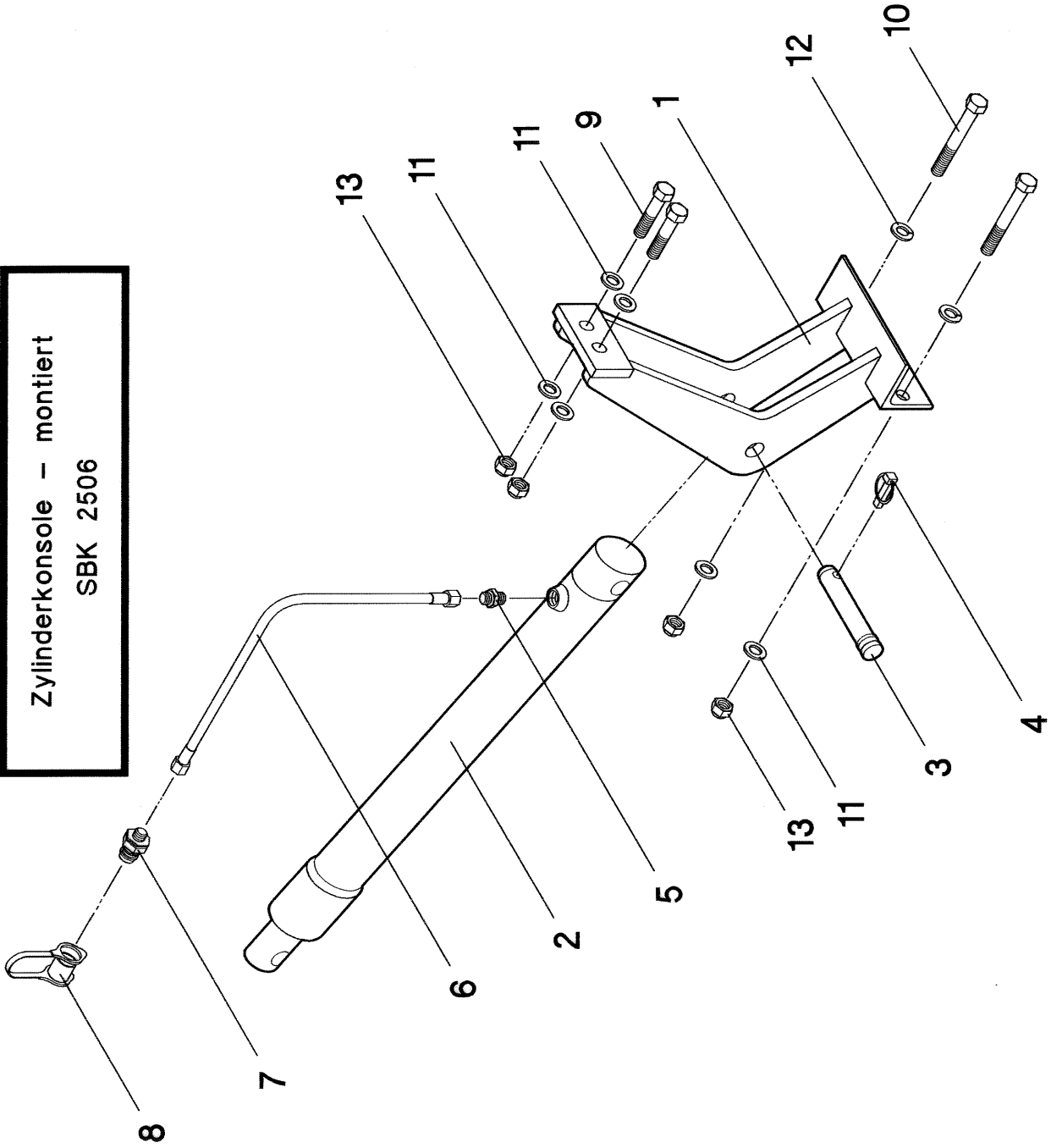


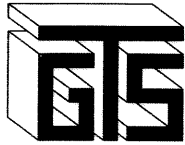
Systeme für bessere Erträge

Gebr.TIGGES GmbH & Co.KG
Eisengiesserei und Maschinenfabrik
59302 Oelde-Sünninghausen
Tel. (02520) 9355-0
Fax (02520) 9355-90

Blatt-Nr. 5

Zylinderkonsole – montiert
SBK 2506

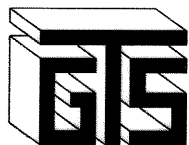




GEBR.
TIGGES

Zylinderkonsole – montiert
SBK 2506

Pos.	Bestell-Nr.	Teilebezeichnung	Stck.
	Ref.	Designation	Qte.
	Part No.	Part Name	Qty.
1	2910 - 01396	Zylinderkonsole - geschweisst	1
2	9410 - 00008	Hydraulikzylinder Ø 50x550 Hub/EL 710	1
3	9640 - 00090	Oberlenkerbolzen RD 25x153	1
4	9590 - 00033	Klappsplint Ø 10,5	1
5	9415 - 00020	Einschraubverschraubung, gerade GE 10 PL-R3/8"-250 bar	1
6	2975 - 00112	Hydraulikschlauch - komplett 1550 mm-DN 6	1
7	9415 - 00007	Kupplungsstecker, lang NG 10-10L M16x1,5	1
8	9415 - 00008	Staubschutz NG 10-rot	1
9	9570 - 00703	Schraube M16x60/DIN 931-8.8	2
10	9570 - 00728	Schraube M16x110/DIN 931-8.8	2
11	9550 - 00024	Scheibe 17/DIN 125	6
12	9350 - 00034	Federring A16/DIN 127	2
13	9480 - 00125	Mutter M16/DIN 985-8	4
14			
15			
16			
17			
18			
19			
20			
21			
22			
23			
24			
25			
26			
27			
28			
29			
30			



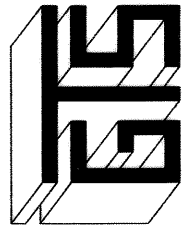
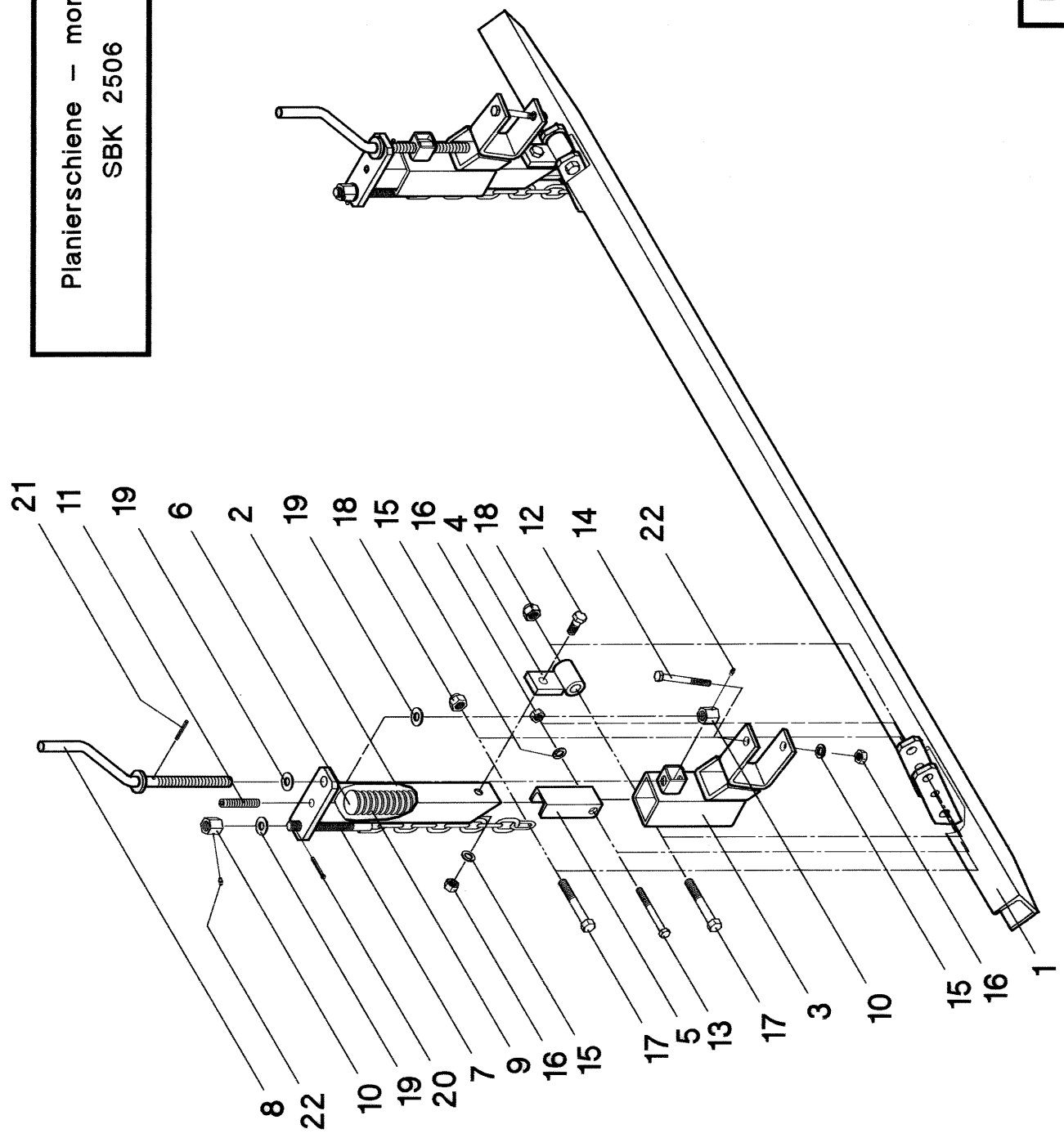
Gebr.TIGGES GmbH & Co.KG
Eisengiesserei und Maschinenfabrik
59302 Oelde-Sünninghausen
Tel. (02520) 9355-0
Fax (02520) 9355-90

Blatt-Nr. 6

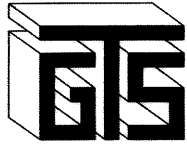
Systeme für bessere Erträge

Planierschiene – montiert
SBK 2506

Blatt-Nr. 7



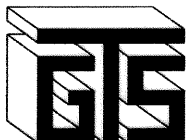
Systeme für bessere Erträge



**GEBR.
TIGGES**

**Planierschiene – montiert
SBK 2506**

Pos.	Bestell-Nr.	Teilebezeichnung	Stck.
	Ref.	Designation	Qte.
	Part No.	Part Name	Qty.
1	2910 - 01139	Planierschiene - geschweisst	1
2	2910 - 00364	Planierschienenhalter - geschweisst	2
3	2910 - 01331	Planierschienenaufnahme - geschweisst	2
4	2910 - 00366	Gelenkstück - geschweisst	2
5	2950 - 03537	Drückhebel U 50x135/DIN 1026	2
6	2960 - 00717	Druckplatte BL 5x Ø46	2
7	2910 - 00368	Begrenzungskette - geschweisst	2
8	2910 - 01251	Kurbelspindel - geschweisst	2
9	9640 - 00139	Druckfeder d9; Da48; Lo330; n23	2
10	9640 - 00066	Trapezgewinde-Mutter TR 20x4-SW 30	4
11	9570 - 00497	Gewindestift M16x90/DIN 913-45H	2
12	9570 - 00864	Schraube M16x40/DIN 933-8.8	2
13	9570 - 00728	Schraube M16x110/DIN 931-8.8	2
14	9570 - 00731	Schraube M16x120/DIN 931-8.8	2
15	9350 - 00034	Federring A16/DIN 127	6
16	9480 - 00097	Mutter M16/DIN 934-8	6
17	9570 - 00732	Schraube M20x120/DIN 931-8.8	4
18	9480 - 00126	Mutter M20/DIN 985-8	4
19	9550 - 00025	Scheibe 21/DIN 125	6
20	9590 - 00021	Splint 5x40/DIN 94	2
21	9610 - 00039	Spannhülse 6x40/DIN 1481	2
22	9640 - 00020	Druckschmierknopf H1 - Ø6x1	4
23			
24			
25			

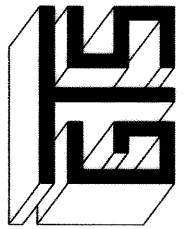
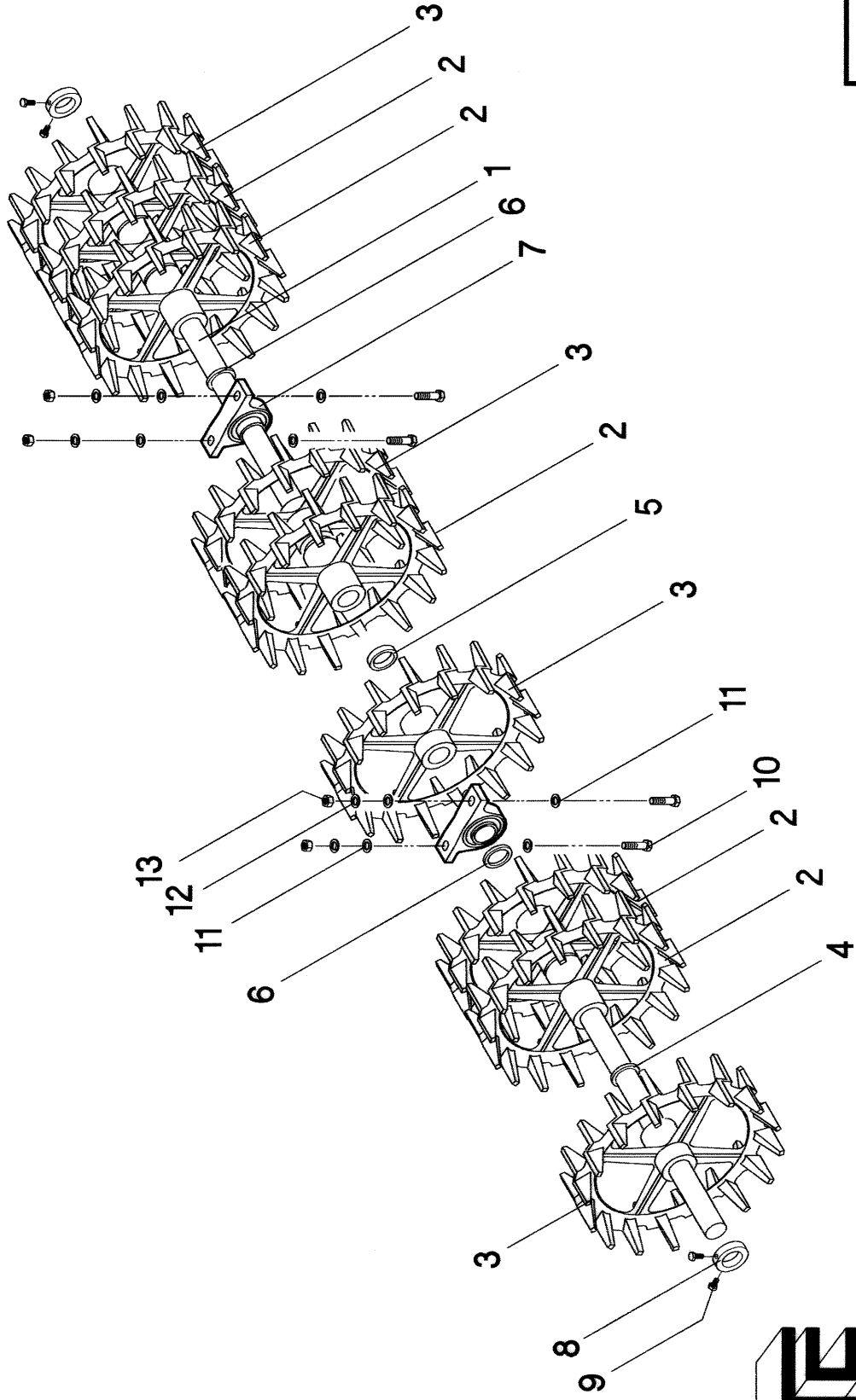


Gebr. TIGGES GmbH & Co. KG
Eisengiesserei und Maschinenfabrik
59302 Oelde-Sünninghausen
Tel. (02520) 9355-0
Fax (02520) 9355-90

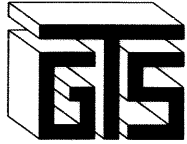
Blatt-Nr. 7

Systeme für bessere Erträge

Nockenpacker-Reihe – montiert
SBK 2506



Systeme für bessere Erträge



**GEBR.
TIGGES**

Nockenpacker-Reihe-montiert

SBK 2506

Pos.	Bestell-Nr.	Teilebezeichnung		Stck.
	Ref.	Designation		Qte.
	Part No.	Part Name		Qty.
1	2950 - 03119	Welle	RD 49,9x2540	1
2	2970 - 00023	Nockenring	Ø 490/51,5x154 W134	11
3	2970 - 00024	Nockenring	Ø 490/51,5x139 W134A	4
4	2970 - 03215	Distanzring	R0 76,1x12,5x7	4
5	2950 - 03235	Distanzring	R0 76,1x12,5x14	8
6	9550 - 00084	Scheibe	51/DIN 1441	2
7	9450 - 00098	Stehlager	GTS - S50	2
8	9350 - 00156	Stellring	A50/DIN 705	2
9	9570 - 01316	Schraube	M10x25/DIN 933-10.9	4
10	9570 - 00703	Schraube	M16x60/DIN 931-8.8	4
11	9550 - 00024	Scheibe	17/DIN 125	8
12	9350 - 00042	Federring	B16/DIN 127	4
13	9480 - 00097	Mutter	M16/DIN 934-8	4
14				
15				
16				
17				
18				
19				
20				
21				
22				
23				
24				
25				

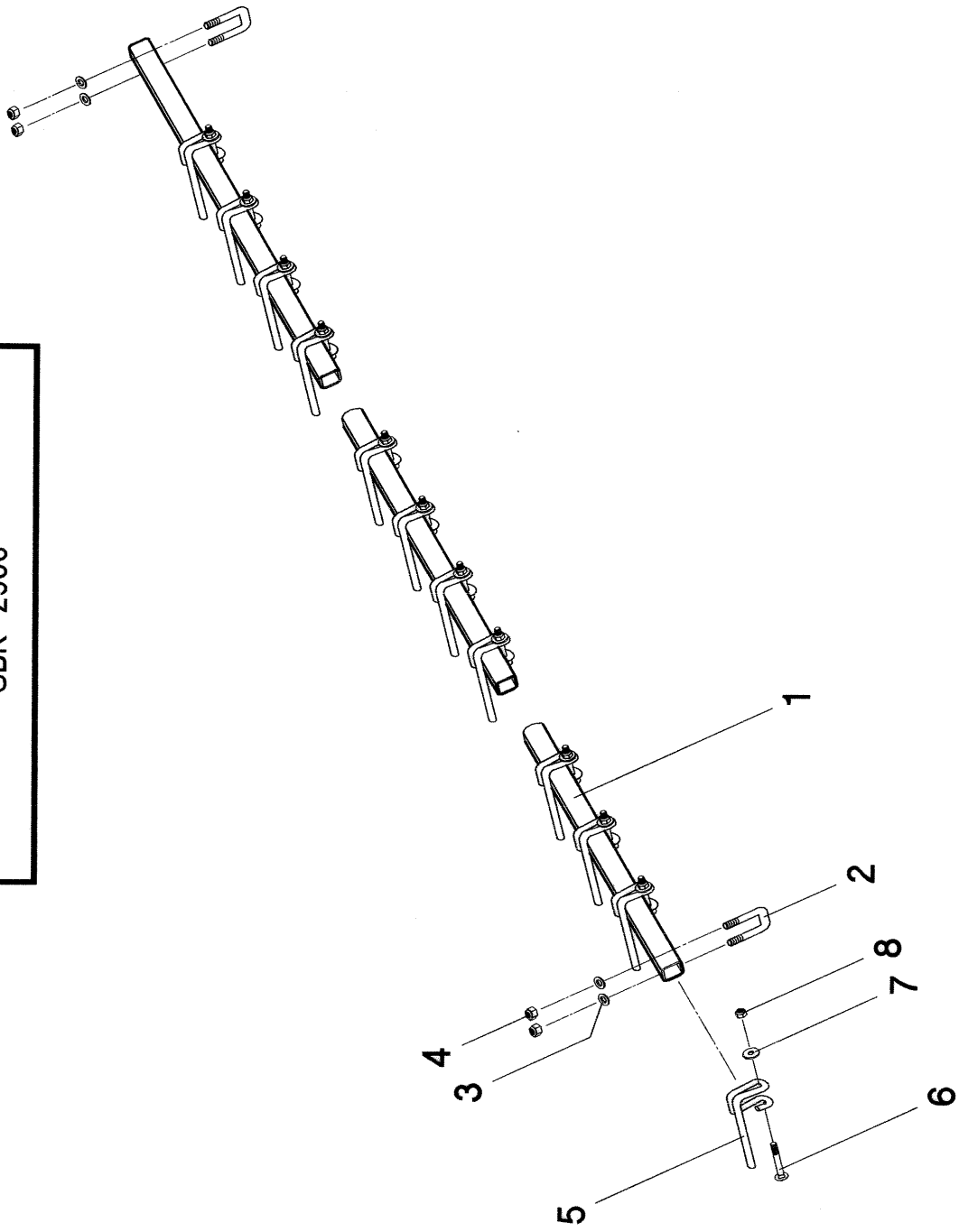


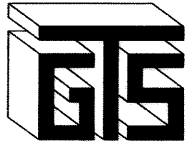
Gebr.TIGGES GmbH & Co.KG
Eisengießerei und Maschinenfabrik
59302 Oelde-Sünninghausen
Tel. (02520) 9355-0
Fax (02520) 9355-90

Blatt-Nr. 8

Systeme für bessere Erträge

Klemmbalken – montiert
SBK 2506

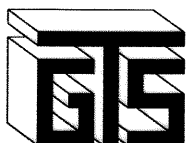




**GEBR.
TIGGES**

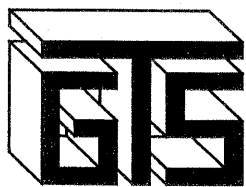
**Klemmbalken – montiert
SBK 2506**

Pos.	Bestell-Nr.	Teilebezeichnung		Stck.
	Ref.	Designation		Qte.
	Part No.	Part Name		Qty.
1	2950 - 03727	Klemmbalken	VKT-RO 40x4x2920	1
2	9640 - 00205	Bügelschraube	41x80x12	2
3	9550 - 00023	Scheibe	13/DIN 125	4
4	9480 - 00124	Mutter	M12/DIN 985-8	4
5	9640 - 00208	Abstreiferzinken	Ø 12	12
6	9570 - 01334	Schraube	M10x80/DIN 603-8.8	12
7	9550 - 00098	Scheibe	10,5/DIN 9021	12
8	9480 - 00171	Mutter	M10/DIN 985-8	12
9				
10				
11				
12				
13				
14				
15				
16				
17				
18				
19				
20				
21				
22				
23				
24				
25				
26				
27				
28				
29				
30				



Gebr.TIGGES GmbH & Co.KG
Eisengiesserei und Maschinenfabrik
59302 Oelde-Sünninghausen
Tel. (02520) 9355-0
Fax (02520) 9355-90

Blatt-Nr. 9



GEBR: TIGGES GmbH & CO. KG

Eisengießerei und Maschinenfabrik

Oelder Straße 6 59302 Oelde-Sünninghausen

Telefon 0 25 20 / 93 55-24/21 Telefax 0 25 20 / 93 55-90

Internet: www.tigges.com e-mail: tigges@tigges.com

Systeme für bessere Erträge