

RABE WERK Ersatzteilliste

Gerätetyp: RKZ 330 - 660

Federzinken-Vorbausatz

Bild-Nr.	Bestell-Nr.	Stückzahl	Ersatzteilbezeichnung
1	8007.42.01	1	Kulturreggenzinken VEG-16
2	2204.41.05	1	Gänsefußschar P 52/9, 160 breit
3	8007.18.04	1	Sondersenkschraube SSS-10x38
4	126D11	1	Scheibe 11 DIN 126
5	934D10P	1	6-ktmu. M 10 DIN 934-8
6	6250.07.09	1	Befestigungsplatte
7	931D1290P	1	6-ktschr. M 12x90 DIN 931-8.8
8	127DA12	1	Federring A 12 DIN 127
9	934D12P	1	6-ktmu. M 12 DIN 934-8
	<u>6250.07.08</u>	1	Zinken montiert, Bild-Nr. 1-9 8x für RKZ 330,390, 10x für RKZ 440, 12x für RKZ 500, 14x für RKZ 560, 16x für RKZ 610,660

Gerätetyp: RKZ 330 - 660

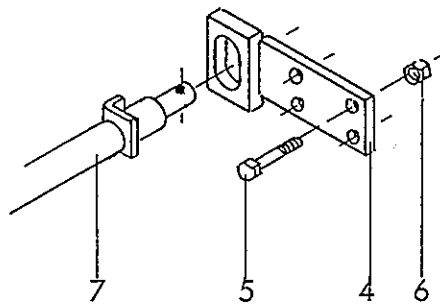
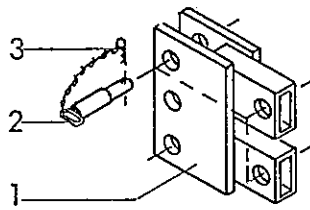
Federzinken-Vorbausatz

Bild-Nr.	Bestell-Nr.	Stück-zahl	Ersatzteilbezeichnung
10	6250.08.02		Trägerrohr 550 lg. 1x für RKZ 330,390,500,660 3x für RKZ 560, 5x für RKZ 440,610
11	6250.08.03	2	Trägerrohr 950 lg. für RKZ 330,390,610,660
11	6250.08.04	2	Trägerrohr 1550 lg. für RKZ 500,560,660
12	6250.07.01	4	Halter Ausf. 1 Vierk. 80, Maß a = 94, b = 80
12	6250.07.02		Halter Ausf. 2 Vierk. 90, Maß a = 104, b = 80 1x für RKZ 500,660, 3x für RKZ 560, 5x für RKZ 610
12	6250.07.03	1	Halter Ausf. 3 Vierk. 80 -Mitte- Maß a = 94, b = 140
13	6250.07.06	1	Beilage
14	6241.94.02		Gewindelasche Maß a = 94
14	6250.07.07		Gewindelasche Maß a = 104
15	931D12110P	16	6-ktschr. M 12x110 DIN 931-8.8
"	127DA12	16	Federring A 12 DIN 127
15	931D12120P		6-ktschr. M 12x120 DIN 931-8.8
"	127DA12		Federring A 12 DIN 127 4x für RKZ 330,390,440,500,660 12x für RKZ 560 20x für RKZ 610
16	931D1250P	1	6-ktschr. M 12x50 DIN 931-8.8
17	980DV12P	1	Sicherungsmutter VM 12 DIN 980-8

} für RKZ 330,390,440

} 2x pro Halter

} 1x pro Halter



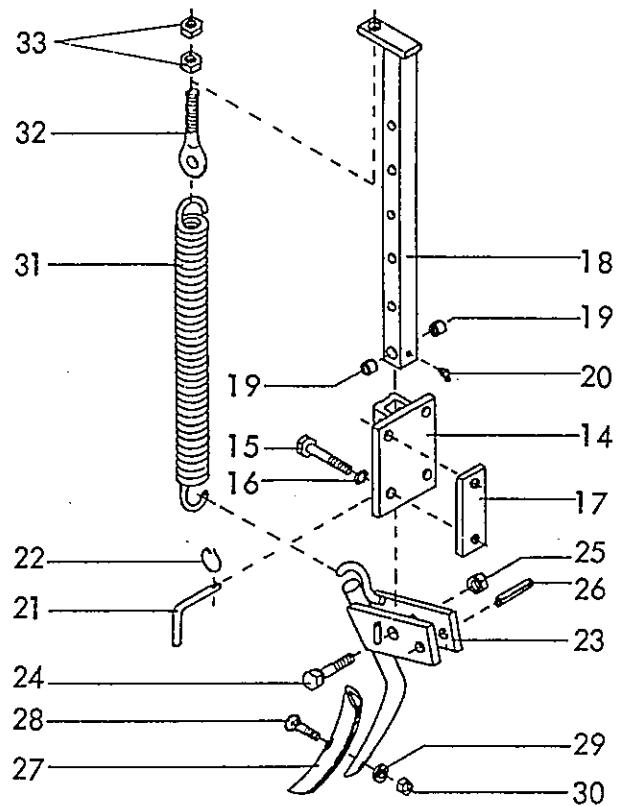
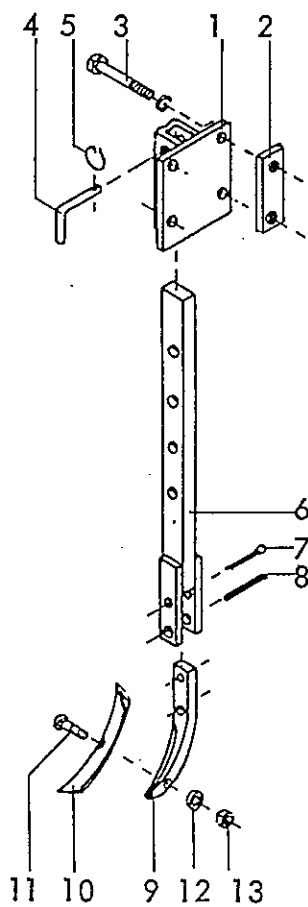
RABE WERK Ersatzteilliste

Gerätetyp: RKZ 500-660

Versatzstücke für O.L. und U.L. zum
Federzinken-Vorbausatz

Bild-Nr.	Bestell-Nr.	Stückzahl	Ersatzteilbezeichnung
1	6241.99.03	1	O.L.-Versatzstück
2	6333.09.00	2	O.L.-Stock DTB-112x87 verzinkt
3	4716.35.00	2	Federsteckstock BTB-4
4	6241.99.01	2	U.L.-Versatzstück
5	931D2070P	8	6-ktschr. M 20x70 DIN 931-8.8
6	980DV20P	8	Sicherungsmutter VM 20 DIN 980-8
7	8413.57.01	1	Dreipunktachse Kat. II
7	8413.57.02	1	Dreipunktachse Kat. III
7	8413.57.03	1	Dreipunktachse Kat. III -kurz-

05.89



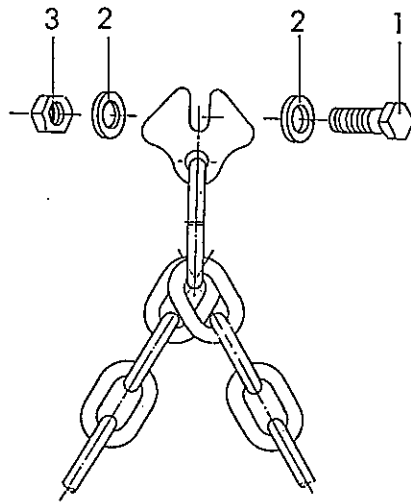
Gerätetyp: Radspurlockerer starr / gefedert RKZ, Kompaktegge

Bild-Nr.	Bestell-Nr.	Stück je Gerät / Baugr.	Ersatzteilbezeichnung	Alte Bestell-Nr.	ca. kg / Teil
1	6241.39.00	1	Halter		
2	6241.94.02	2	Gewindelasche		
3	931D12110P	4	6-ktschr. M 12x110 DIN 931-8.8		
"	127DA12	4	Federring A 12 DIN 127		
4	6241.29.02	1	Steckstock TB-12x50	6205.12-2	
5	6608.12.07	1	Sicherungsring		
6	6241.31.00	1	Stiel		
7	94D850	1	Splint 8x50 DIN 94		
8	1481D1045	1	Spannstift 10x45 DIN 1481		
"	1481D645	1	Spannstift 6x45 DIN 1481		
			} Verbundstift		
					03.90

Gerätetyp: Radspurlockerer starr / gefedert

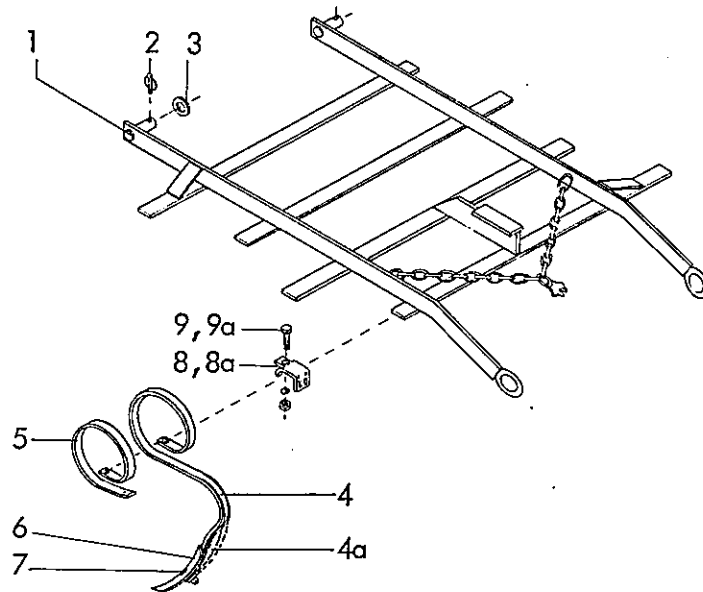
RKZ, Kompaktegge

Bild-Nr.	Bestell-Nr.	Stück Gerät/ Baugr.	Ersatzteilbezeichnung	Alte Bestell-Nr.	ca. kg / Teil
9	8007.24.04	1	Zinkenvorderteil		
10	8007.30.01	1	Schar GG-5	6508.05-8	
11	8007.30.02	1	Scharschraube SSS-12x40	6508.04-9	
12	127DA12	1	Federring A 12 DIN 127		
13	934D12P	1	6-ktmu. M 12 DIN 934-8		
	<u>6241.29.00</u>	1	Radspurlockerer -starr- komplett, Bild-Nr.1-13		
14	6241.95.00	1	Tasche		
15	931D12110P	4	6-ktschr. M 12x110 DIN 931-8.8		
16	127DA12	4	Federring A 12 DIN 127		
17	6241.94.02	2	Gewindelasche		
18	6241.96.00	1	Stiel kpl.		
19	1498D162012	2	Einspannbuchse EG 16/20x12 DIN 1498		
20	4716.43.00	1	Schmiernippel H 2 8x1	6312.04-7	
21	6241.29.02	1	Steckstock TB-12x50	6205.12-2	
22	6608.12.07	1	Sicherungsring		
23	6241.97.00	1	Zinken kpl.		
24	960D161565P	1	6-ktschr. M 16x1,5x65 DIN 960-8.8		
25	980DV1615P	1	Sicherungsmutter VM 16x1,5 DIN 980-8		
26	1481D1050	1	Spannstift 10x50 DIN 1481	} Verbundstift	
"	1481D650	1	Spannstift 6x50 DIN 1481		
27	8007.30.01	1	Schar GG-5	6508.05-8	
28	8007.30.02	1	Scharschraube SSS-12x40	6508.04-9	
29	127DA12	1	Federring A 12 DIN 127		
30	934D12P	1	6-ktmu. M 12 DIN 934-8		
31	6241.94.01	1	Zugfeder CF-287		
32	6241.32.01	1	Ösenschraube OS-12x70		
33	934D12P	2	6-ktmu. M 12 DIN 934-8		
	<u>6241.94.00</u>	1	Radspurlockerer -gedert- komplett, Bild-Nr. 14-33		
					03.90



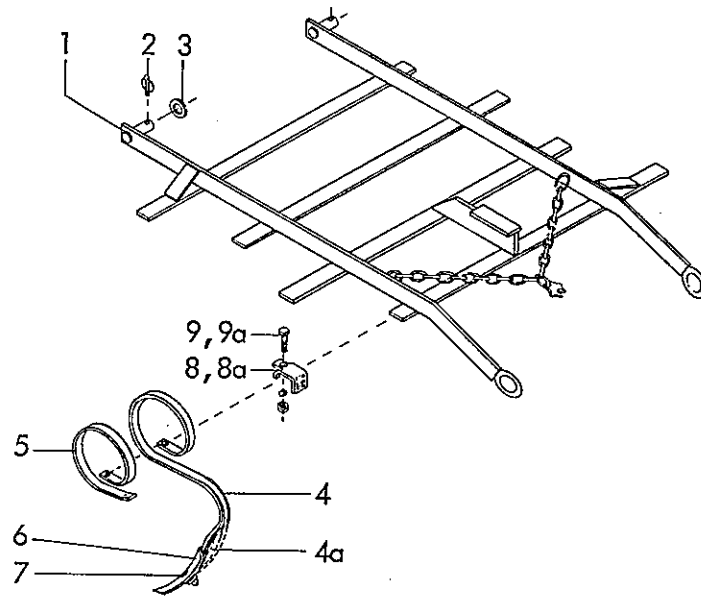
Gerätetyp: Eggenfelder -Sicherungsschraube für Tragkette-

Bild-Nr.	Bestell-Nr.	Stücke Gerät/ Baugr.	Ersatzteilbezeichnung	Alte Bestell-Nr.	ca. kg / Teil
1	933D1225N	1	6-ktschr. M 12x25 DIN 933-10.9		01.89
2	125D13	2	Scheibe 13 DIN 125		
3	934D12P	1	6-ktmu. M 12 DIN 934-8		



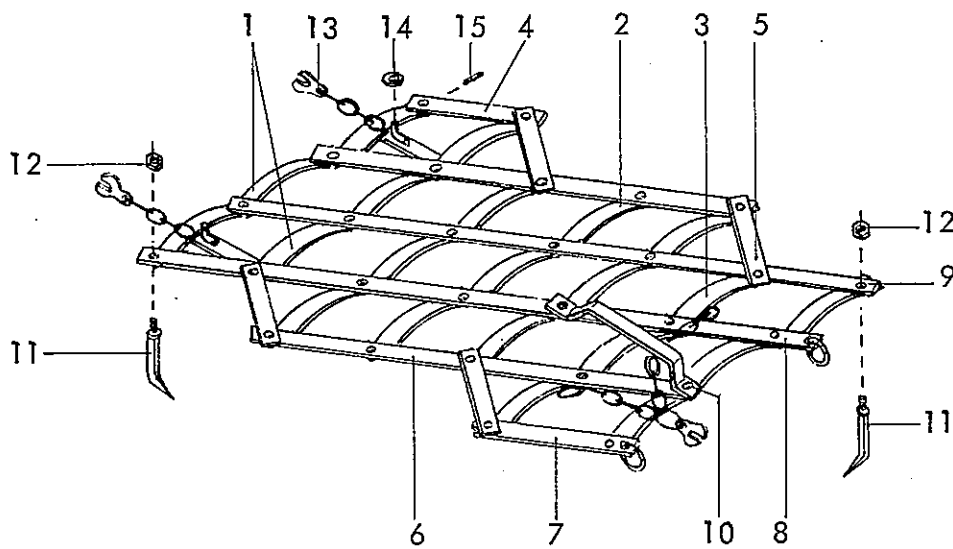
Gerätetyp: Vibrationsegge K 10, K 10 V

Bild-Nr.	Bestell-Nr.	Stücke Gerät/ Baugr.	Ersatzteilbezeichnung	Alte Bestell-Nr.	ca. kg / Teil
1	6245.01.01	1	Rahmen		
2	6243.14.03	2	Sicherheits-Klappstecker		
3	126D36	2	Scheibe 36 DIN 126		
4	8007.19.01	10	Rapid-Zinken VEG-11, 32x10	6511.10-1	
4a	8007.42.01	10	Kultureggenzinken VEG-16, 32x12	6510.06-1	
5	8007.33.02	10	Verstärkungsfeder VEG-14, 32x8	6510.06-2	
6	8007.18.03	10	Schar GG-503	6211.11-2	
7	8007.18.04	10	Scharschraube SSS-10x38		
"	126D11	10	Scheibe 11 DIN 126		
"	934D10P	10	6-ktmu. M 10 DIN 934-8		
8	8007.18.02	10	Zinkenhalter	6509.10-1	
8a	8007.33.03	10	Zinkenhalter für Doppelfederzinken	6510.05-3	
9	931D1245P	10	6-ktschr. M 12x45 DIN 931-8.8		
"	127DA12	10	Federring A 12 DIN 127		
"	934D12P	10	6-ktmu. M 12 DIN 934-8		
9a	931D1260N	10	6-ktschr. M 12x60 DIN 931-10.9		
"	127DA12	10	Federring A 12 DIN 127		
"	934D12P	10	6-ktmu. M 12 DIN 934-8		
	<u>6245.01.09</u>	1	Vibrationsegge K 10 komplett, Bild-Nr. 1-4,6-8,9		
	<u>6245.01.10</u>	1	Vibrationsegge K 10 V komplett, Bild-Nr. 1-3,4a-7,8a,9a		



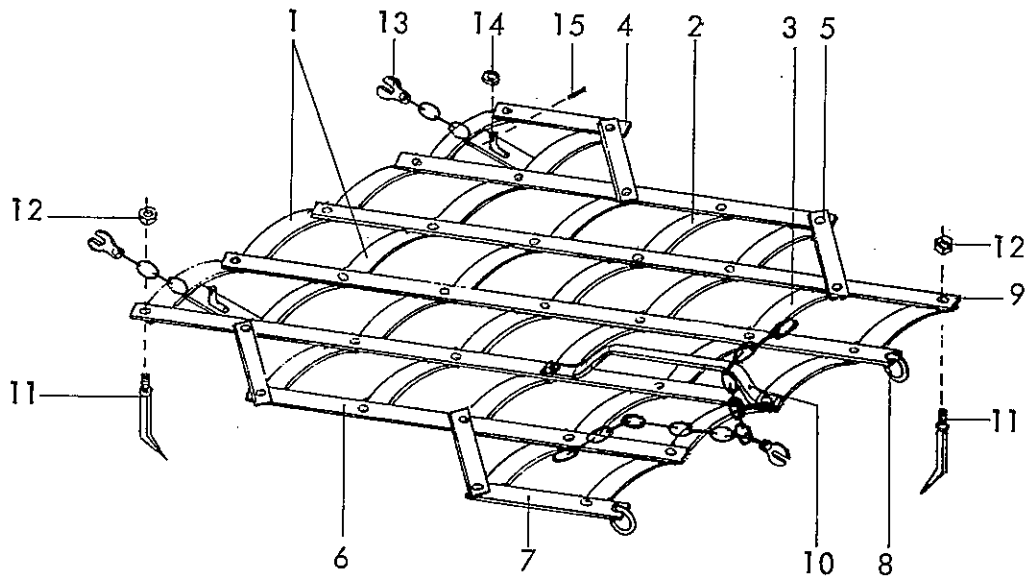
Gerätetyp: Vibrationsegge K 12, K 12 V

Bild-Nr.	Bestell-Nr.	Stückje Gerät/ Baugr.	Ersatzteilbezeichnung	Alte Bestell-Nr.	ca. kg/Teil
1	6245.02.01	1	Rahmen		
2	6243.14.03	2	Sicherheits-Klappstecker		
3	126D36	2	Scheibe 36 DIN 126		
4	8007.19.01	12	Rapid-Zinken VEG-11, 32x10	6511.10-1	
4a	8007.42.01	12	Kulturreggenzinken VEG-16, 32x12	6510.06-1	
5	8007.33.02	12	Verstärkungsfeder VEG-14, 32x8	6510.06-2	
6	8007.18.03	12	Schar GG-503	6211.11-2	
7	8007.18.04	12	Scharschraube SSS-10x38		
"	126D11	12	Scheibe 11 DIN 126		
"	934D10P	12	6-ktmu. M 10 DIN 934-8		
8	8007.18.02	12	Zinkenhalter	6509.10-1	
8a	8007.33.03	12	Zinkenhalter für Doppelfederzinken	6510.05-3	
9	931D1245P	12	6-ktschr. M 12x45 DIN 931-8.8		
"	127DA12	12	Federring A 12 DIN 127		
"	934D12P	12	6-ktmu. M 12 DIN 934-8		
9a	931D1260N	12	6-ktschr. M 12x60 DIN 931-10.9		
"	127DA12	12	Federring A 12 DIN 127		
"	934D12P	12	6-ktmu. M 12 DIN 934-8		
<u>6245.02.04</u>		1	Vibrationsegge K 12 komplett, Bild-Nr.1-4, 6-8, 9		
<u>6245.02.06</u>		1	Vibrationsegge K 12 V komplett, Bild-Nr. 1-3,4a-7,8a,9a		



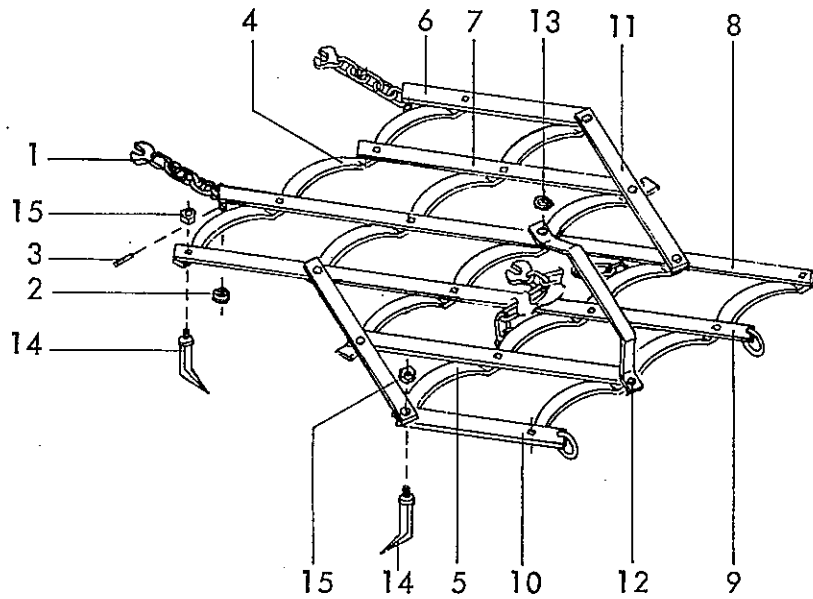
Gerätetyp: 7-balkige Langegge AC 28 L Baureihe 1

Bild-Nr.	Bestell-Nr.	Stücke Gerät/ Baugr.	Ersatzteilbezeichnung	Alte Bestell-Nr.	ca. kg / Teil
1	6243.13.11	1	vorderer Querbalken 40x10 kpl.		
2	6243.19.02	4	Querbalken		
3	6243.13.12	1	Querbalken 40x10 kpl.		
4	6243.13.03	1	Schrägbalken 40x12x270		
5	6243.13.08	4	Schlußbalken 40x10x295		
6	6243.13.05	2	Schrägbalken 40x12x965		
7	6243.13.09	1	Schrägbalken 40x12 kpl. 370 lg.		
8	6243.13.10	1	Schrägbalken 40x12 kpl. 1525 lg.		
9	6243.13.06	1	Schrägbalken 40x12x1425		
10	6243.21.05	1	Druckbügel		
11	6243.12.11	28	Konuszinken CEG-18x220		
12	934D16P	28	6-ktmu. M 16 DIN 934-8		
13	6242.03.00	2	Zugkette		
14	7513.00.16	2	Scheibe C-22		
15	1481D840	2	Spannhülse 8x40 DIN 1481		



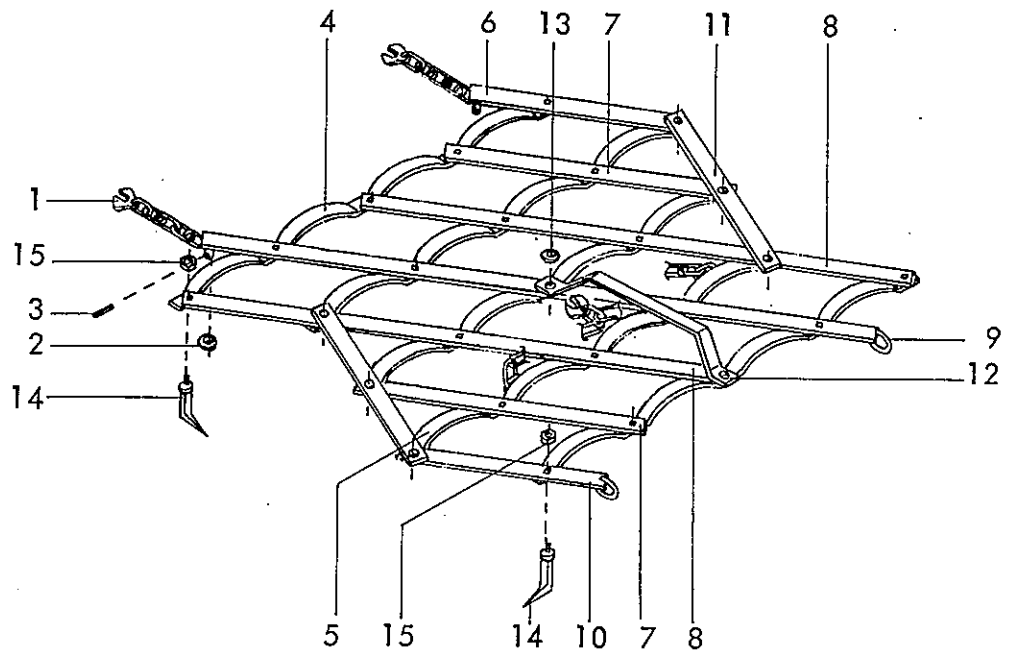
Gerätetyp: 7-balkige Langegge AC 35 L Baureihe 1

Bild-Nr.	Bestell-Nr.	Stück je Gerät / Baugr.	Ersatzteilbezeichnung	Alte Bestell-Nr.	ca. kg / Teil
1	6243.12.13	1	vorderer Querbalken 40x10 kpl.		
2	6243.19.04	4	Querbalken		
3	6243.12.14	1	Querbalken 40x10 kpl.		
4	6243.13.03	1	Schrägbalken 40x12x270		
5	6243.13.08	4	Schlußbalken 40x10x295		
6	6243.13.05	2	Schrägbalken 40x12x965		
7	6243.13.09	1	Schrägbalken 40x12 kpl. 370 lg.		
8	6243.13.10	1	Schrägbalken 40x12 kpl. 1525 lg.		
9	6243.13.06	2	Schrägbalken 40x12x1425		
10	6243.21.06	1	Druckbügel		
11	6243.12.11	35	Konuszinken CEG-18x220		
12	934D16P	35	6-ktmu. M 16 DIN 934-8		
13	6242.03.00	2	Zugkette		
14	7513.00.16	2	Scheibe C-22		
15	1481D840	2	Spannhülse 8x40 DIN 1481		



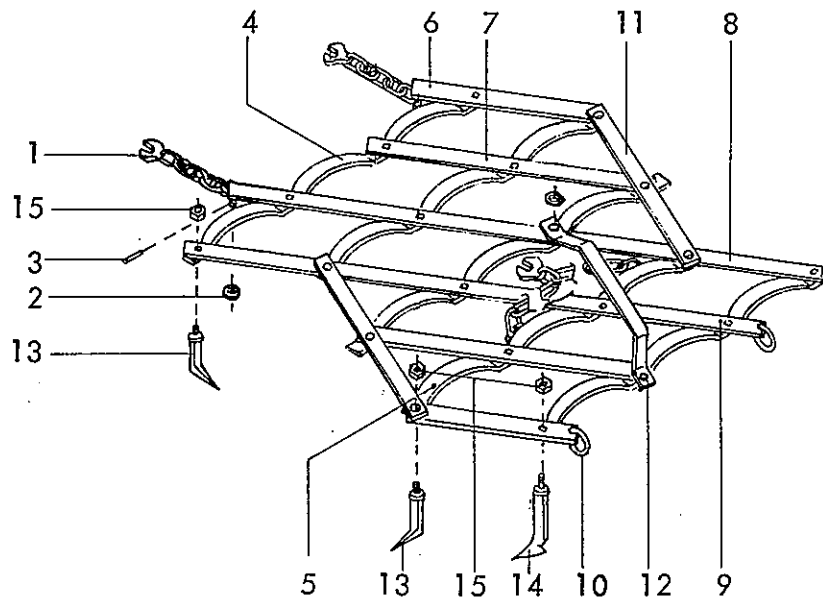
Gerätetyp: Mittelschwere Ackeregge MC 20/16 Baureihe I

Bild-Nr.	Bestell-Nr.	Stück/Gerät/Baugr.	Ersatzteilbezeichnung	Alte Bestell-Nr.	ca. kg / Teil
1	6242.03.00	2	Zugkette		
2	7513.00.16	2	Scheibe C-22		
3	1481D840	2	Spannhülse 8x40 DIN 1481		
4	6243.19.01	4	Querbalken		
5	6243.04.25	1	Querbalken 40x8 kpl.		
6	6243.04.21	1	Schrägbalken 40x8 kpl. 440 lg.		
7	6243.04.17	2	Schrägbalken 640 lg.		
8	6243.04.23	1	Schrägbalken 40x8 kpl. 1345 lg.		
9	6243.04.24	1	Schrägbalken 40x8 kpl. 1345 lg.		
10	6243.04.22	1	Schrägbalken 40x8 kpl. 440 lg.		
11	6243.04.20	2	Schlußbalken 590 lg.		
12	6243.21.01	1	Druckbügel		
13	1441D15	2	Scheibe 15 DIN 1441		
14	6243.04.09	20	mittelschwerer Eggenzinken BEG-16x180	6217.02	
15	934D14P	20	6-ktmu. M 14 DIN 934-8		09.88



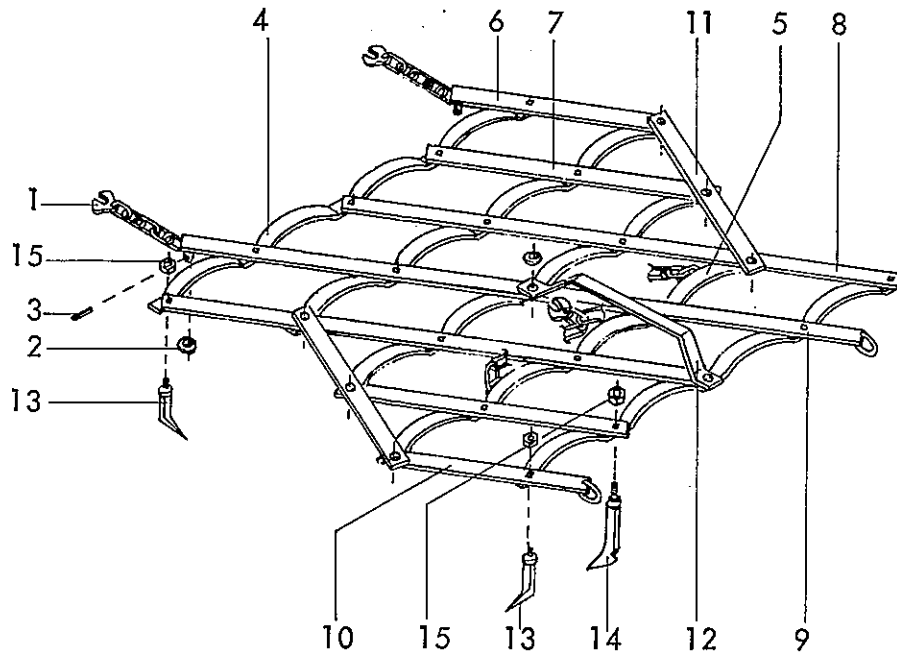
Gerätetyp: Mittelschwere. Ackeregge MC 25/16 Baureihe 1

Bild-Nr.	Bestell-Nr.	Stücke Gerät/ Baugr.	Ersatzteilbezeichnung	Alte Bestell-Nr.	ca. kg/Teil
1	6242.03.00	2	Zugkette		
2	7513.00.16	2	Scheibe C-22		
3	1481D840	2	Spannhülse 8x40 DIN 1481		
4	6243.19.03	4	Querbalken		
5	6243.05.09	1	Querbalken 40x8 kpl.		
6	6243.04.21	1	Schrägbalken 40x8 kpl. 440 lg.		
7	6243.04.17	2	Schrägbalken 640 lg.		
8	6243.05.06	2	Schrägbalken 1245 lg.		
9	6243.05.08	1	Schrägbalken 40x8 kpl. 1445 lg.		
10	6243.04.22	1	Schrägbalken 40x8 kpl. 440 lg.		
11	6243.04.20	2	Schlußbalken 590 lg.		
12	6243.21.02	1	Druckbügel		
13	1441D15	2	Scheibe 15 DIN 1441		
14	6243.04.09	25	mittelschwerer Eggenzinken BEG-16x180	6217.02	
15	934D14P	25	6-ktmu. M 14 DIN 934-8		09.88



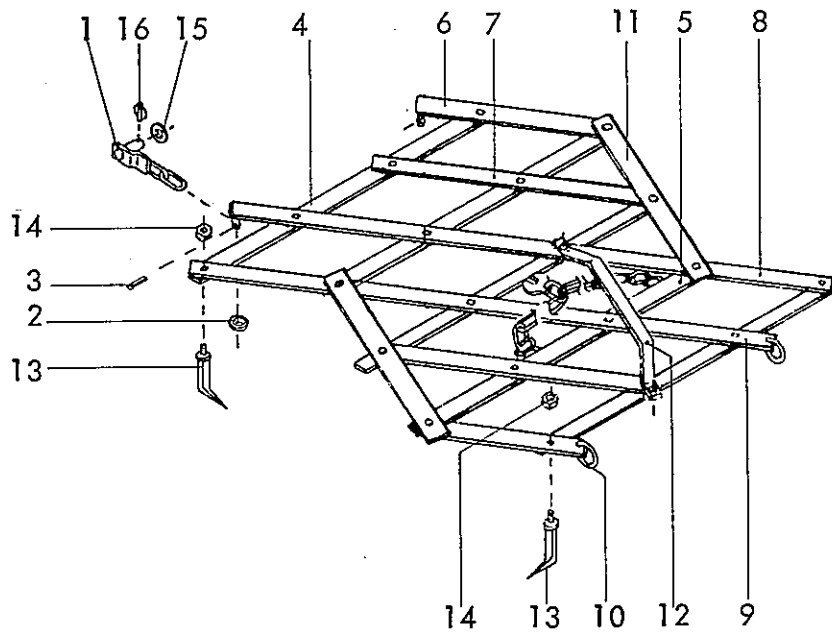
Gerätetyp: Überschwere Ackeregge AC 20/20 Br.1, Schottlöfflegege SC 20 Br.1

Bild-Nr.	Bestell-Nr.	Stückje Gerät/ Baugr.	Ersatzteilbezeichnung	Alte Bestell-Nr.	ca. kg/Teil
1	6242.03.00	2	Zugkette		
2	7513.00.16	2	Scheibe C-22		
3	1481D840	2	Spannhülse 8x40 DIN 1481		
4	6243.19.02	4	Querbalken		
5	6243.06.20	1	Querbalken 40x10 kpl.		
6	6243.07.13	1	Schrägbalken 40x12 kpl. 440 lg.		
7	6243.07.09	2	Schrägbalken 640 lg.		
8	6243.06.18	1	Schrägbalken 40x12 kpl. 1345 lg.		
9	6243.06.19	1	Schrägbalken 40x12 kpl. 1345 lg.		
10	6243.07.14	1	Schrägbalken 40x12 kpl. 440 lg.		
11	6243.07.12	2	Schlußbalken 590 lg.		
12	6243.21.01	1	Druckbügel		
13	6805.24.15		überschwerer Eggenzinken BEG-20x200 (4x in der vorderen Reihe für AC 20/20 und SC 20, 16x hinten für AC 20/20)	6207.02	
14	6243.06.10	16	Schottlöffel-Eggenzinken SEG für SC 20	6221.01	
15	934DI6P	20	6-ktmu. M 16 DIN 934-8		09.88



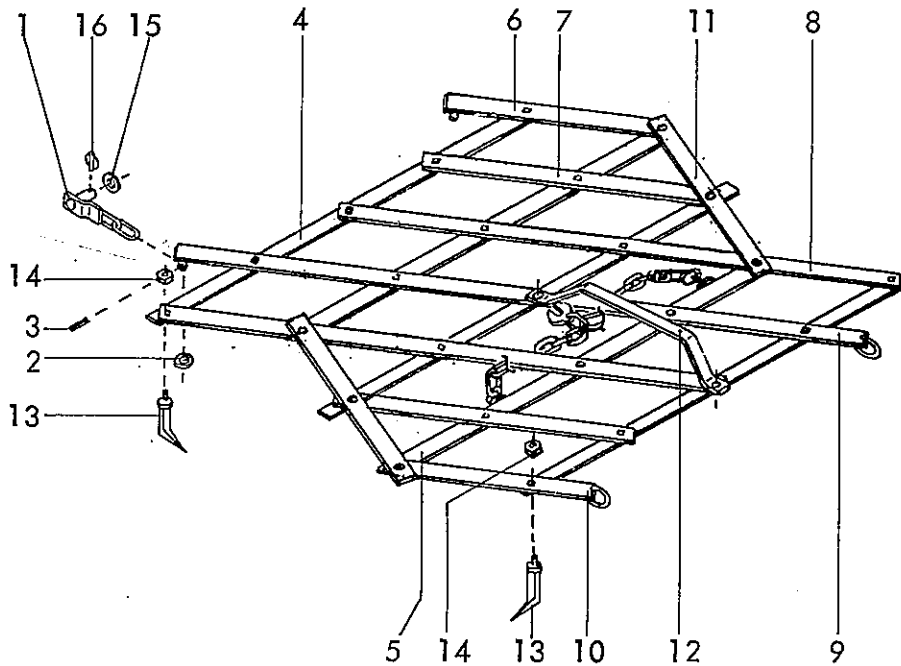
Gerätetyp: Überschwere Ackeregge AC 25/20 Br. 1, Schottlöfflegege SC 25 Br. 1

Bild-Nr.	Bestell-Nr.	Stückje Gerät/ Baugr.	Ersatzteilbezeichnung	Alte Bestell-Nr.	ca. kg / Teil
1	6242.03.00	2	Zugkette		
2	7513.00.16	2	Scheibe C-22		
3	1481D840	2	Spannhülse 8x40 DIN 1481		
4	6243.19.04	4	Querbalken		
5	6243.07.16	1	Querbalken 40x10 kpl.		
6	6243.07.13	1	Schrägbalken 40x12 kpl. 444 lg.		
7	6243.07.09	2	Schrägbalken 640 lg.		
8	6243.07.10	2	Schrägbalken 1245 lg.		
9	6243.07.15	1	Schrägbalken 40x12 kpl. 1445 lg.		
10	6243.07.14	1	Schrägbalken 40x12 kpl. 440 lg.		
11	6243.07.12	2	Schlußbalken 590 lg.		
12	6243.21.02	1	Druckbügel		
13	6805.24.15		überschwerer Eggenzinken BEG-20x200 (5x in der vorderen Reihe für AC 25/20 und SC 25, 20x hinten für AC 25/20)	6207.02	
14	6243.06.10	20	Schottlöffel-Eggenzinken SEG für SC 25	6221.01	
15	934D16P	25	6-ktmu. M 16 DIN 934-8		



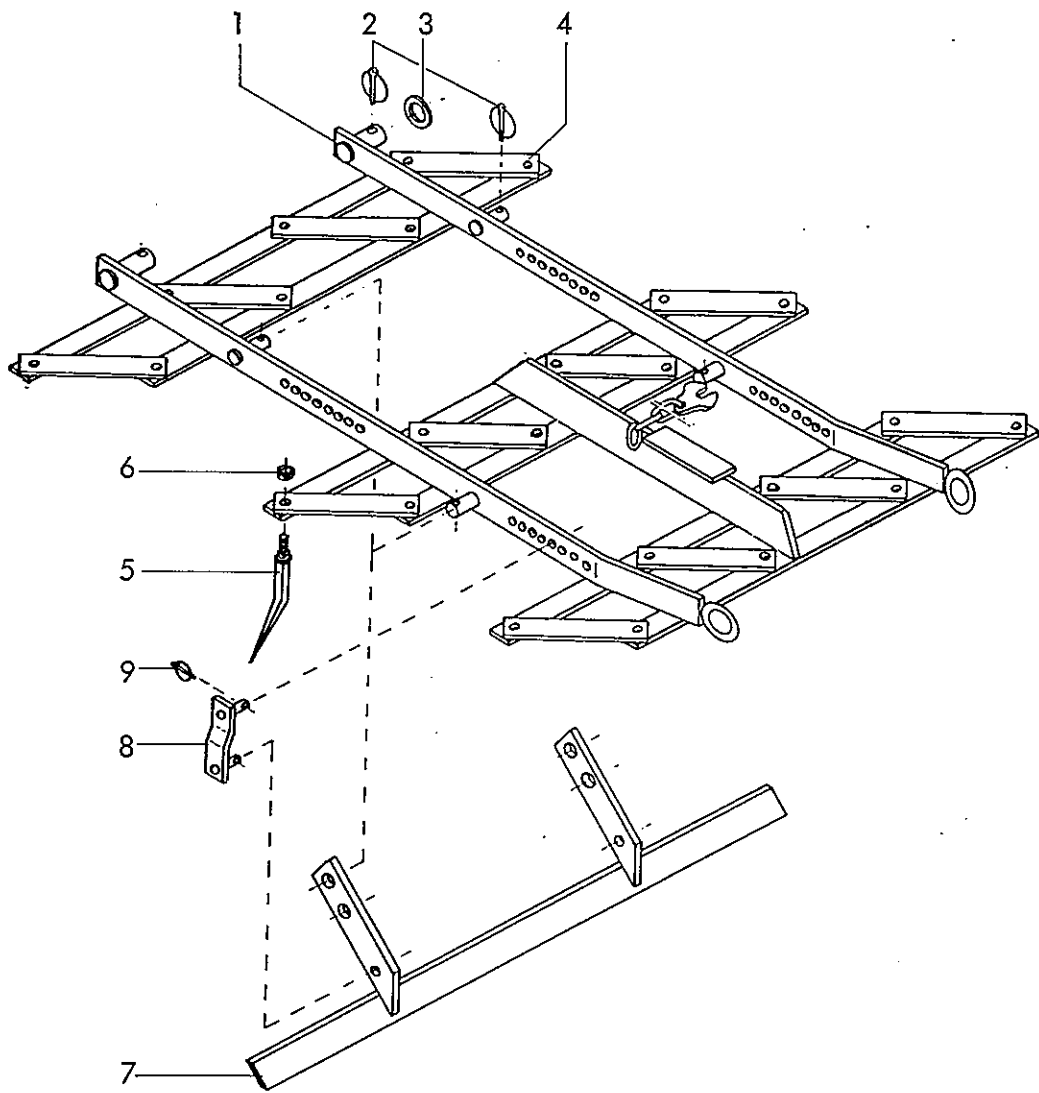
Gerätetyp: Schweregge AC 20/22 Baureihe 1

Bild-Nr.	Bestell-Nr.	Stücke Gerät/ Baugr.	Ersatzteilbezeichnung	Alte Bestell-Nr.	ca. kg/Teil	
1	6243.18.04	2	Zugkette -verstärkt-			
2	7513.00.16	2	Scheibe C-22	4307.23-4		
3	1481D840	2	Spannhülse 8x40 DIN 1481			
4	6243.20.01	4	Querbalken			
5	6243.08.33	1	Querbalken 50x10 kpl.			
6	6243.08.27	1	Schrägbalken 50x13 kpl. 445 lg.			
7	6243.08.22	2	Schrägbalken 650 lg.			
8	6243.08.29	1	Schrägbalken 50x13 kpl. 1350 lg.			
9	6243.08.30	1	Schrägbalken 50x13 kpl. 1350 lg.			
10	6243.08.28	1	Schrägbalken 50x13 kpl. 445 lg.			
11	6243.08.32	2	Schlußbalken 600 lg.			
12	6243.21.03	1	Druckbügel			
13	6243.08.12	20	Schwereggenzinken BEG-22x220	6236.06-10		
14	934D20P	20	6-ktmu. M 20 DIN 934-8			
15	126D36	2	Scheibe 36 DIN 126			
16	6243.14.03	2	Sicherheits-Klappstecker			03.88



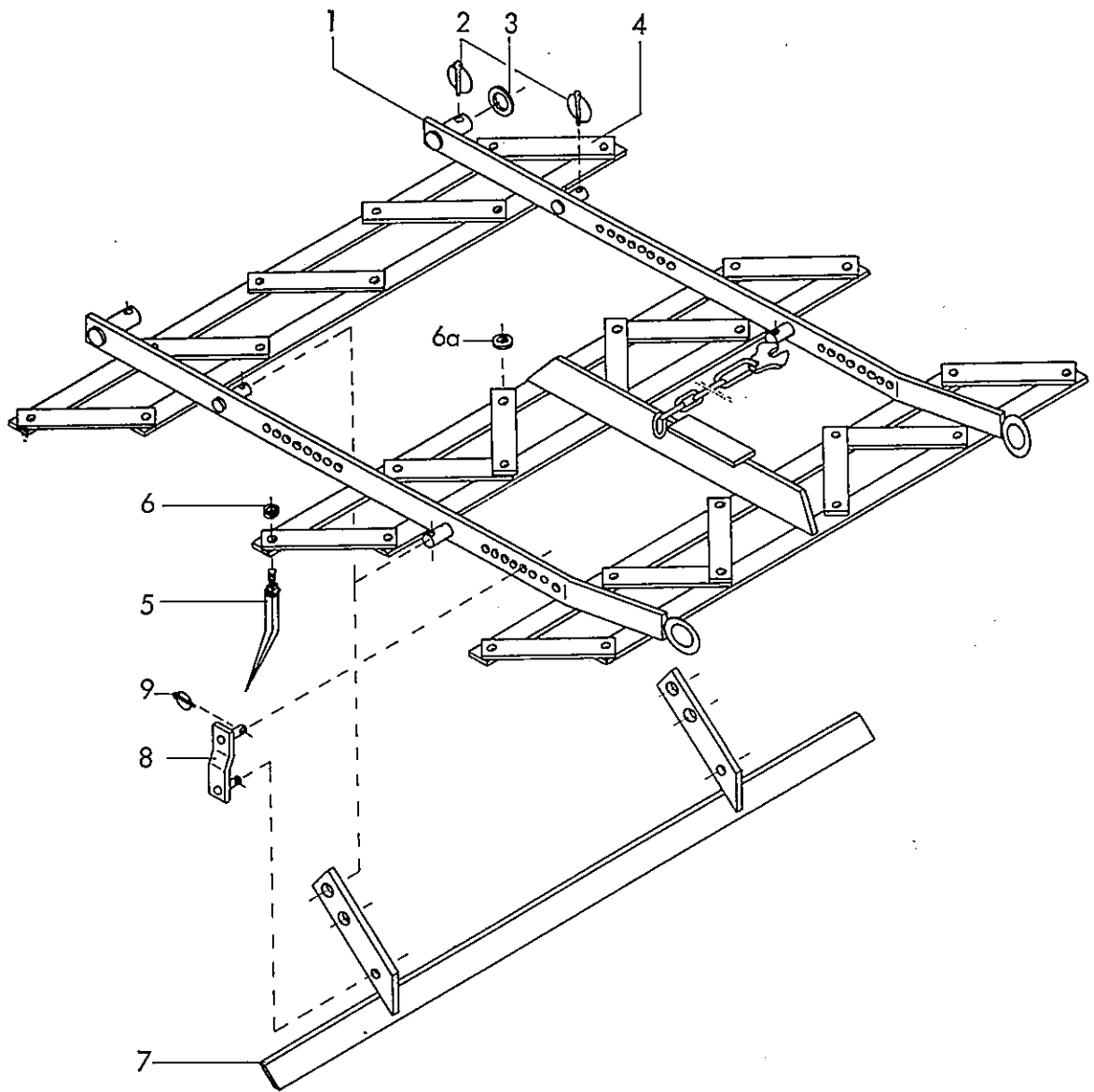
Gerätetyp: Schwergge AC 25/22 Baureihe I

Bild-Nr.	Bestell-Nr.	Stückje Gerät/ Baugr.	Ersatzteilbezeichnung	Alte Bestell-Nr.	ca. kg / Teil	
1	6243.18.04	2	Zugkette -verstärkt-			
2	7513.00.16	2	Scheibe C-22	4307.23-4		
3	1481D840	2	Spannhülse 8x40 DIN 1481			
4	6243.20.02	4	Querbalken			
5	6243.08.34	1	Querbalken 50x10 kpl.			
6	6243.08.27	1	Schrägbalken 50x13 kpl. 445 lg.			
7	6243.08.22	2	Schrägbalken 650 lg.			
8	6243.08.23	2	Schrägbalken 1255 lg.			
9	6243.08.31	1	Schrägbalken 50x13 kpl. 1445 lg.			
10	6243.08.28	1	Schrägbalken 50x13 kpl. 445 lg.			
11	6243.08.32	2	Schlußbalken 600 lg.			
12	6243.21.04	1	Druckbügel			
13	6243.08.12	25	Schwerggezzinken BEG-22x220	6236.06-10		
14	934D20P	25	6-ktmu. M 20 DIN 934-8			
15	126D36	2	Scheibe 36 DIN 126			
16	6243.14.03	2	Sicherheits-Klappstecker			03.88



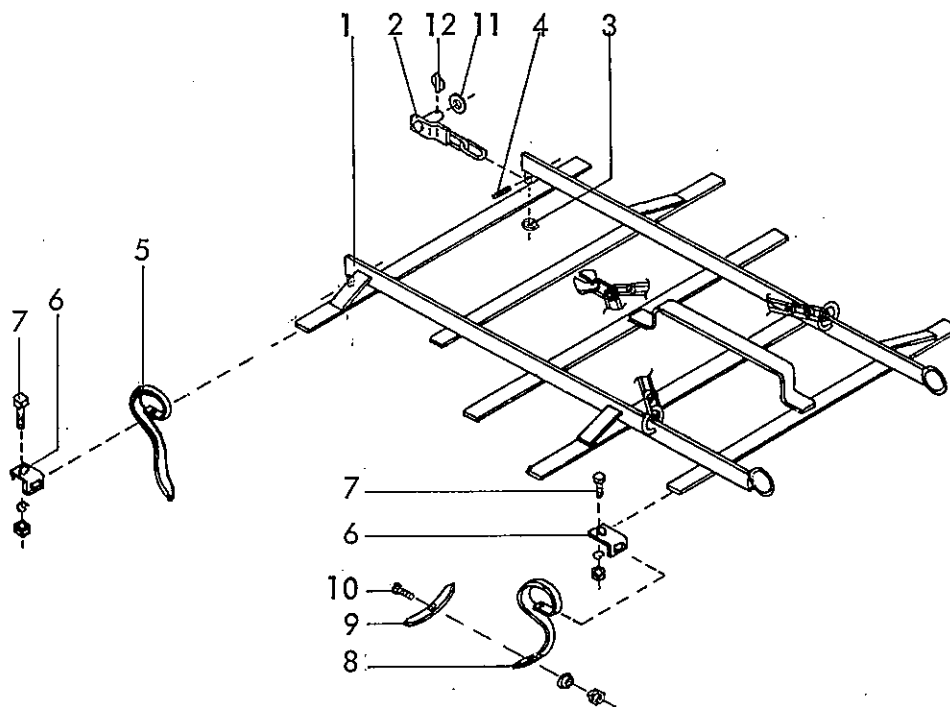
Gerätetyp: Schlepppegge SE 110

Bild-Nr.	Bestell-Nr.	Stücke Gerät/ Baugr.	Ersatzteilbezeichnung	Alte Bestell-Nr.	ca. kg / Teil
1	6243.14.01	1	Rahmen		
2	6243.14.03	6	Sicherheits-Klappstecker		
3	126D36	2	Scheibe 36 DIN 126		
4	6243.14.10	12	Schrägbalken		
5	6243.12.11	24	Konuszinken CEG-18x220		
6	934D16P	24	6-ktmu. M 16 DIN 934-8		
7	6243.14.02	2	Planierbalken		
8	6243.16.00	4	Halter		
9	8405.12.09	8	Klappstecker STB-4,5x340		
	<u>6243.14.00</u>	1	Schlepppegge SE 110 komplett, Bild-Nr. 1-9		



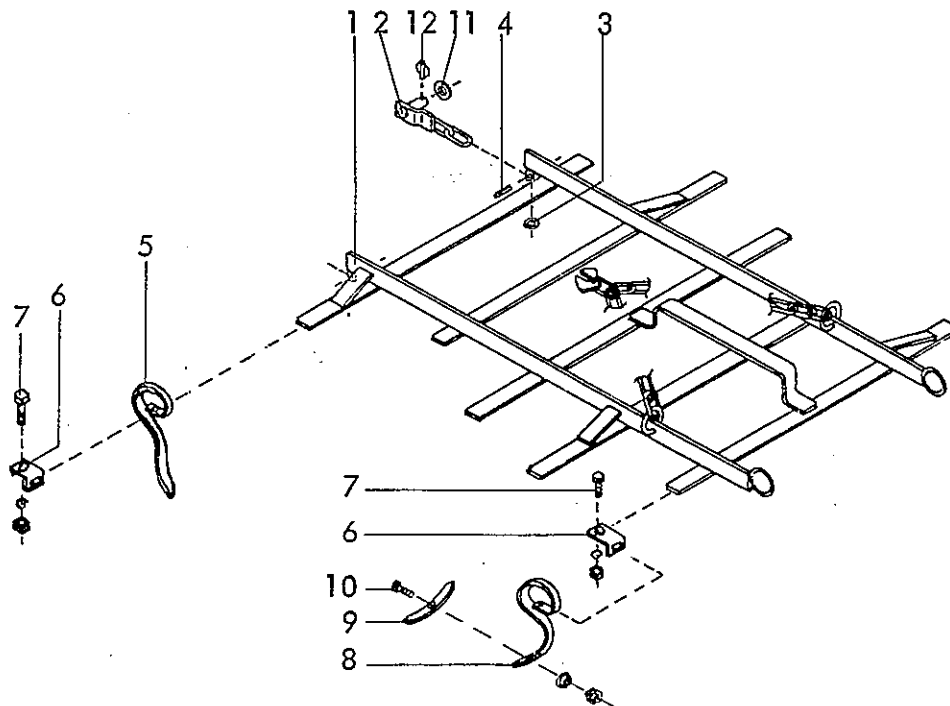
Gerätetyp: Schleppegge SE 140

Bild-Nr.	Bestell-Nr.	Stückes Gerät/ Baugr.	Ersatzteilbezeichnung	Alte Bestell-Nr.	ca. kg / Teil
1	6243.15.01	1	Rahmen		
2	6243.14.03	6	Sicherheits-Klappstecker		
3	126D36	2	Scheibe 36 DIN 126		
4	6243.14.10	17	Schrägbalken		
5	6243.12.11	30	Konuszinken CEG-18x220		
6	934D16P	30	6-ktmu. M 16 DIN 934-8		
6a	7518.00.02	4	Scheibe C-170	4504.26-7	
7	6243.15.02	2	Planierbalken		
8	6243.16.00	4	Halter		
9	8405.12.09	8	Klappstecker STB-4,5x340		
	<u>6243.15.00</u>	1	Schleppegge SE 140 komplett, Bild-Nr. 1 - 9		



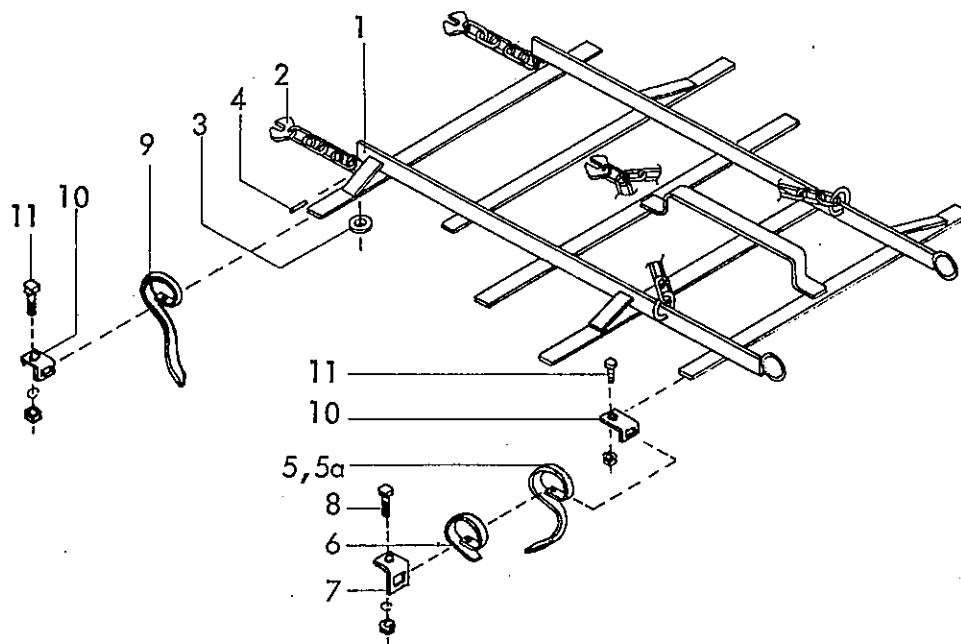
Gerätetyp: Überschwere Gareegge GEC 200 S

Bild-Nr.	Bestell-Nr.	Stücke Gerät/ Baugr.	Ersatzteilbezeichnung	Alte Bestell-Nr.	ca. kg / Teil
1	6242.01.02	1	Rahmen		
2	6243.18.04	2	Zugkette -verstärkt-		
3	7513.00.16	2	Scheibe C-22	4307.23-4	
4	1481D840	2	Spannhülse 8x40 DIN 1481		
5	6242.10.01	4	Vorderer Garezinken VEG-13, 27x10		
6	6242.08.03	20	Befestigungsplatte P 56/5	6222.19-4	
7	931D1040P	20	6-ktschr. M 10x40 DIN 931-8.8		
"	127DA10	20	Federring A 10 DIN 127		
"	934D10P	20	6-ktmu. M 10 DIN 934-8		
8	6242.08.01	16	Garezinken VEG-7, 27x10	6222.19-2	
9	6242.08.02	16	Schar	6222.19-3	
10	6242.08.04	16	Scharschraube M 10x33 kpl. mit Scheibe und Mutter		
11	126D36	2	Scheibe 36 DIN 126		
12	6243.14.03	2	Sicherheits-Klappstecker		



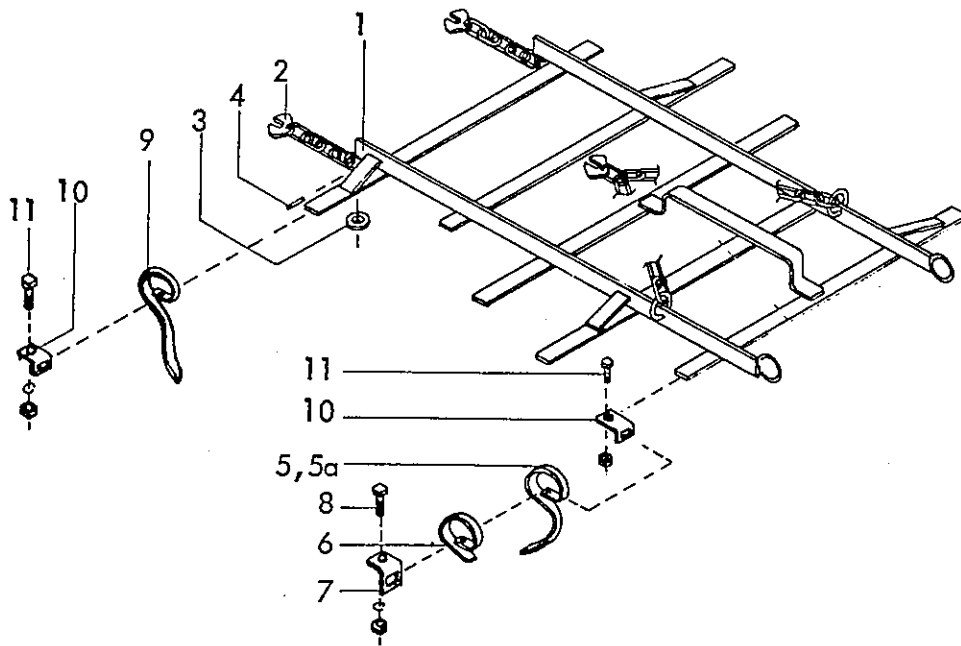
Gerätetyp: Überschwere Gareegge GEC 250 S

Bild-Nr.	Bestell-Nr.	Stückje Gerät/ Baugr.	Ersatzteilbezeichnung	Alte Bestell-Nr.	ca. kg/Teil
1	6242.02.02	1	Rahmen		
2	6243.18.04	2	Zugkette -verstärkt-		
3	7513.00.16	2	Scheibe C-22	4307.23-4	
4	1481D840	2	Spannhülse 8x40 DIN 1481		
5	6242.10.01	5	Vorderer Gareezinken VEG-13, 27x10		
6	6242.08.03	25	Befestigungsplatte P 56/5	6222.19-4	
7	931D1040P	25	6-ktschr. M 10x40 DIN 931-8.8		
"	127DA10	25	Federring A 10 DIN 127		
"	934D10P	25	6-ktmu. M 10 DIN 934-8		
8	6242.08.01	20	Gareezinken VEG-7, 27x10	6222.19-2	
9	6242.08.02	20	Schar	6222.19-3	
10	6242.08.04	20	Scharschraube M 10x33 kpl. mit Scheibe und Mutter		
11	126D36	2	Scheibe 36 DIN 126		
12	6243.14.03	2	Sicherheits-Klappstecker		



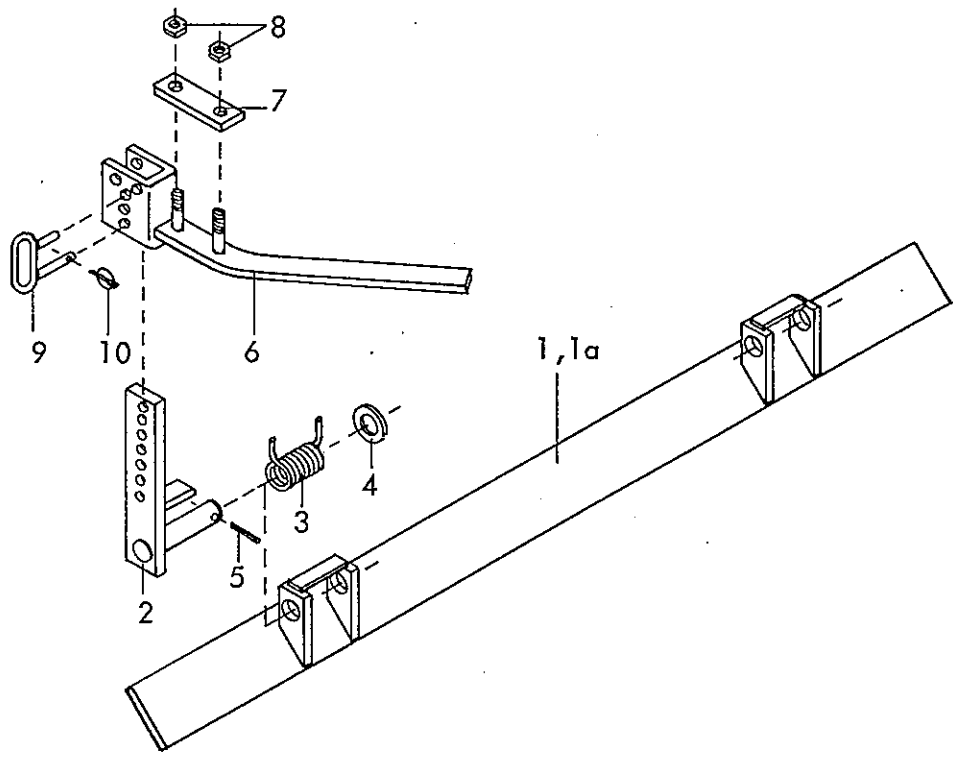
Gerätetyp: Gareegge GEC 20 D (Doppelfederzinken), schwere Gareegge GEC 20 P

Bild-Nr.	Bestell-Nr.	Stückje Gerät/ Baugr.	Ersatzteilbezeichnung	Alte Bestell-Nr.	ca. kg / Teil
1	6242.01.01	1	Rahmen		
2	6242.03.00	2	Zugkette		
3	7513.00.16	2	Scheibe C-22		
4	1481D840	2	Spannhülse 8x40 DIN 1481		
5	6242.05.01	20	Garezinken VEG-5, 20x7	6222.02-2	
5a	6242.07.01	16	Schwerer Garezinken VEG-9, 25x8	6222.11-2	
6	6242.05.02	20	Verstärkungsfeder VEG-60 (für VEG-5)	6222.03-2	
7	6242.05.03	20	Zinkenhalter für Doppelfederzinken	6222.03-1	
8	931D840P	20	6-ktschr. M 8x40 DIN 931-8.8		
"	127DA8	20	Federring A 8 DIN 127		
"	934D8P	20	6-ktmu. M 8 DIN 934-8		
9	6242.06.01	4	Vorderer Garezinken VEG-8, 25x8	6222.16-1	
10	6242.06.02	20	Befestigungsplatte für VEG-8 und VEG-9	6222.11-1	
11	931D1040P	20	6-ktschr. M 10x40 DIN 931-8.8		
"	127DA10	20	Federring A 10 DIN 127		
"	934D10P	20	6-ktmu. M 10 DIN 934-8		
	<u>6242.01.13</u>	1	Gareegge GEC 20 D komplett, Bild-Nr. 1 - 5, 6 - 8	<u>6222.17</u>	
	<u>6242.01.14</u>	1	Gareegge GEC 20 P komplett, Bild-Nr. 1 - 4, 5a, 9 - 11	<u>6222.18</u>	09.88



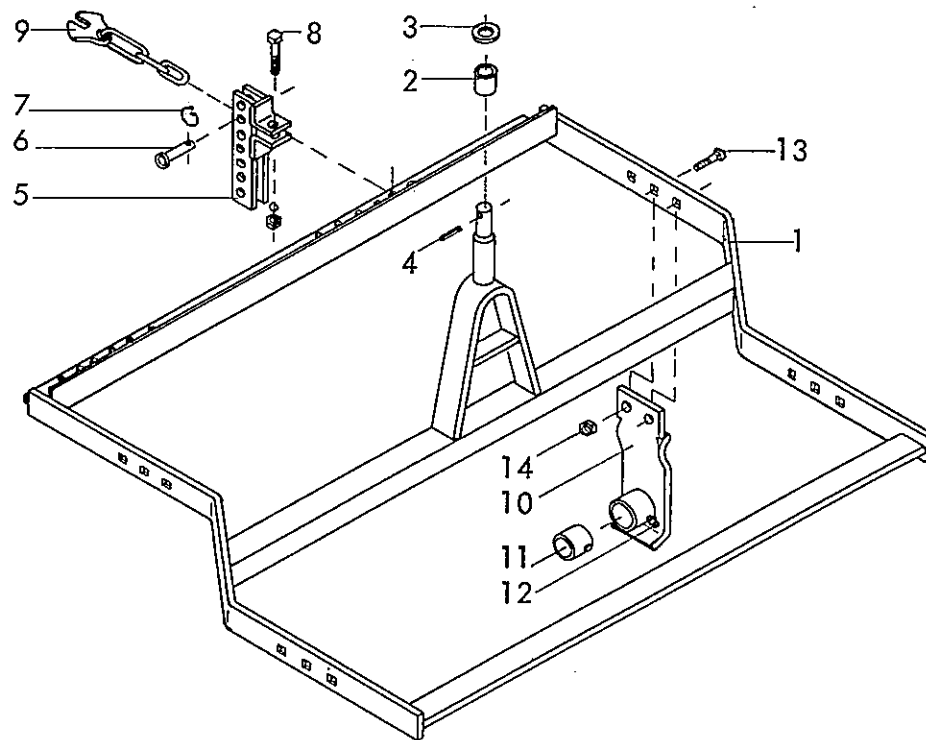
Gerätetyp: Gareege GEC 25 D (Doppelfederzinken), schwere Gareege GEC 25 P

Bild-Nr.	Bestell-Nr.	Stück/Gerät/Baugr.	Ersatzteilbezeichnung	Alte Bestell-Nr.	ca. kg/Teil
1	6242.02.01	1	Rahmen		
2	6242.03.00	2	Zugkette		
3	7513.00.16	2	Scheibe C-22		
4	1481D840	2	Spannhülse 8x40 DIN 1481		
5	6242.05.01	25	Garezinken VEG-5, 20x7	6222.02-2	
5a	6242.07.01	20	Schwerer Garezinken VEG-9, 25x8	6222.11-2	
6	6242.05.02	25	Verstärkungsfeder VEG-60 (für VEG-5)	6222.03-2	
7	6242.05.03	25	Zinkenhalter für Doppelfederzinken	6222.03-1	
8	931D840P	25	6-ktschr. M 8x40 DIN 931-8.8		
"	127DA8	25	Federring A 8 DIN 127		
"	934D8P	25	6-ktmu. M 8 DIN 934-8		
9	6242.06.01	5	Vorderer Garezinken VEG-8, 25x8	6222.16-1	
10	6242.06.02	25	Befestigungsplatte für VEG-8 und VEG-9	6222.11-1	
11	931D1040P	25	6-ktschr. M 10x40 DIN 931-8.8		
"	127DA10	25	Federring A 10 DIN 127		
"	934D10P	25	6-ktmu. M 10 DIN 934-8		
	<u>6242.02.06</u>	1	Gareege GEC 25 D komplett, Bild-Nr. 1 - 5, 6 - 8	<u>6223.15</u>	
	<u>6242.02.07</u>	1	Gareege GEC 25 P komplett, Bild-Nr. 1 - 4, 5a, 9 - 11	<u>6223.16</u>	09.88



Gerätetyp: Schleppschiene für Eggenfeld und Garegge

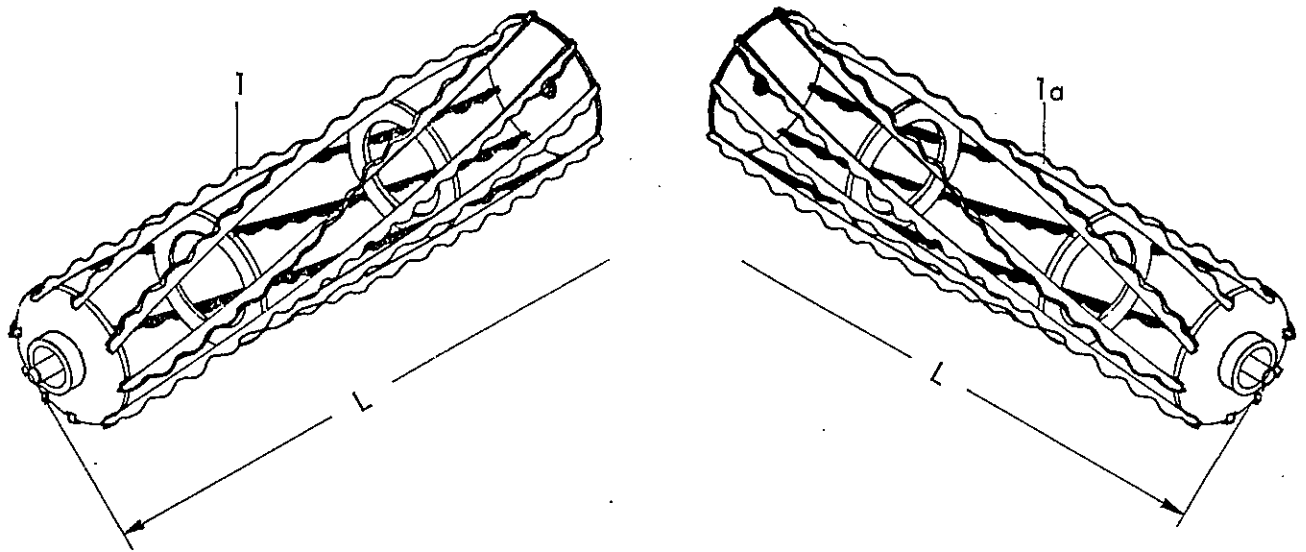
Bild-Nr.	Bestell-Nr.	Stücke Gerät/ Baugr.	Ersatzteilbezeichnung	Alte Bestell-Nr.	ca. kg/Teil
1	6242.11.01	1	Schleppschild 1,10 m breit	6222.21	
1a	6242.11.02	1	Schleppschild 1,40 m breit	6222.22	
2	6242.11.03	2	Gelenk	6222.23	
3	6242.11.17	2	Schenkelfeder EF-157	6222.24	
4	126D26	2	Scheibe 26 DIN 126		
5	1481D640	2	Spannhülse 6x40 DIN 1481		
6	6242.11.04	2	Stellstück	6222.25	
7	6241.24.11	2	Lasche	6222.26	
8	934DI2P	4	6-ktmu. M 12 DIN 934-8		
"	127DA12	4	Federring A 12 DIN 127		
9	6242.11.05	2	Doppelsteckbolzen	6222.27	
10	8405.12.09	2	Klappstecker STB-4,5x340		
	<u>6242.11.18</u>	1	Schleppschiene 1,10 m breit komplett, Bild-Nr. 1, 2 - 10		
	<u>6242.11.19</u>	1	Schleppschiene 1,40 m breit komplett, Bild-Nr. 1a - 10		12.79



Gerätetyp: Spitzzahnkrümmer AKK 110, 140

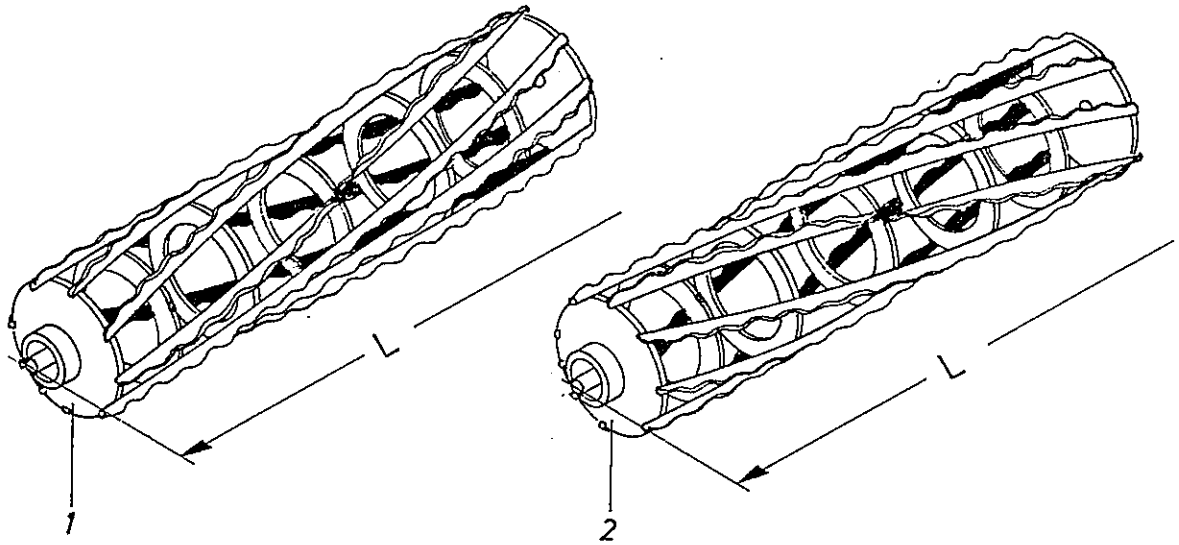
RKZ

Bild-Nr.	Bestell-Nr.	Stückje Gerät/Baugr.	Ersatzteilbezeichnung	Alte Bestell-Nr.	ca. kg / Teil
1	6608.10.04	1	Rahmen AKK 110 für Spitzzahnwalzen KKÖSp-100		
1	6608.11.02	1	Rahmen AKK 140 für Spitzzahnwalzen KKÖSp-125		
2	6608.13.02	1	Gleitrolle		
3	1441D17	1	Scheibe 17 DIN 1441		
4	1481D630	1	Spannhülse 6x30 DIN 1481		
5	6608.12.01	2	Zugkettenhalter		
6	6608.12.03	2	Bolzen \varnothing 16x50		
7	6608.12.07	2	Sicherungsring		
8	933D1240P	2	6-ktschr. M 12x40 DIN 933-8.8		
"	127DA12	2	Federring A 12 DIN 127		
"	934D12P	2	6-ktmu. M 12 DIN 934-8		
9	6608.12.02	2	Zugkette		
			Stückzahl pro Anschraublager :		
10	6608.06.01	1	Anschraublager -kurz-	6229.21-1	
11	6805.06.10	1	Kunststofflagerring	6229.13-2	
12	4716.38.00	1	Schmiernippel H 1 8x1	6312.04-6	
13	603D1230P	2	Flachrundschr. M 12x30 DIN 603-8.8		
14	980DV12P	2	6-ktmu. VM 12 DIN 980-8		
	<u>6608.06.07</u>	1	Anschraublager (kurz) -rechts- komplett, Bild-Nr. 10 - 14	<u>6229.21</u>	
	<u>6608.06.08</u>	1	Anschraublager (kurz) -links- komplett, Bild.Nr. 10 - 14	<u>6229.22</u>	12.79



Gerätetyp: Spitzzahnwalzen

Bild-Nr.	Bestellnummer	Stück pro Gerät	Ersatzteilbezeichnung	Lager- bzw. DIN- Nummer	Maße	Alte Bestell-Nr.
1	6805.08.01		Spitzzahnwalze -Linksdrall-	KKÖSp-50	\varnothing 270x ^L 590	6802.40
1a	6805.08.02		Spitzzahnwalze -Rechtsdrall-	KKÖSp-50	\varnothing 270x590	6802.41
1	6805.08.03		Spitzzahnwalze -Linksdrall-	KKÖSp-75	\varnothing 270x840	6802.42
1a	6805.08.04		Spitzzahnwalze -Rechtsdrall-	KKÖSp-75	\varnothing 270x840	6802.43
1	6805.08.05		Spitzzahnwalze -Linksdrall-	KKÖSp-100	\varnothing 270x1090	6802.44
1a	6805.08.06		Spitzzahnwalze -Rechtsdrall-	KKÖSp-100	\varnothing 270x1090	6802.45
1	6805.08.07		Spitzzahnwalze -Linksdrall-	KKÖSp-125	\varnothing 270x1340	6802.46
1a	6805.08.08		Spitzzahnwalze -Rechtsdrall-	KKÖSp-125	\varnothing 270x1340	6802.47
1	6805.09.01		Spitzzahnwalze -Linksdrall-	KKÖSp-50	\varnothing 330x590	6802.48
1a	6805.09.02		Spitzzahnwalze -Rechtsdrall-	KKÖSp-50	\varnothing 330x590	6802.49
1	6805.09.03		Spitzzahnwalze -Linksdrall-	KKÖSp-75	\varnothing 330x840	6802.50
1a	6805.09.04		Spitzzahnwalze -Rechtsdrall-	KKÖSp-75	\varnothing 330x840	6802.51
1	6805.09.05		Spitzzahnwalze -Linksdrall-	KKÖSp-100	\varnothing 330x1090	6802.52
1a	6805.09.06		Spitzzahnwalze -Rechtsdrall-	KKÖSp-100	\varnothing 330x1090	6802.53
1	6805.09.07		Spitzzahnwalze -Linksdrall-	KKÖSp-125	\varnothing 330x1340	6802.54
1a	6805.09.08		Spitzzahnwalze -Rechtsdrall-	KKÖSp-125	\varnothing 330x1340	6802.55
						03.79



Gerätetyp: Spitzzahnwalzen -verstärkt-

Bild-Nr.	Bestell-Nr.	Stück je Gerät/Baugr.	Ersatzteilbezeichnung	Alte Bestell-Nr.	ca. kg/Teil
1	6805.29.05		Spitzzahnwalze -Linksdrall- KKÖSp-100 v Ø 270, L = 1090		
2	6805.29.06		Spitzzahnwalze -Rechtsdrall- KKÖSp-100 v Ø 270, L = 1090		
1	6805.29.07		Spitzzahnwalze -Linksdrall- KKÖSp-125 v Ø 270, L = 1340		
2	6805.29.08		Spitzzahnwalze -Rechtsdrall- KKÖSp-125 v Ø 270, L = 1340		
1	6805.28.05		Spitzzahnwalze -Linksdrall- KKÖSp-100 v Ø 330, L = 1090		
2	6805.28.06		Spitzzahnwalze -Rechtsdrall- KKÖSp-100 v Ø 330, L = 1090		
1	6805.28.07		Spitzzahnwalze -Linksdrall- KKÖSp-125 v Ø 330, L = 1340		
2	6805.28.08		Spitzzahnwalze -Rechtsdrall- KKÖSp-125 v Ø 330, L = 1340		