



Bestell-Nr.9900.00.48DE01
(Bestell-Nr. Betriebsanleitung 9900.00.49DE01)

--	--	--	--	--	--	--	--	--

Ihre Maschinen-Nr.

Ersatzteilliste

***Aufsattel – Saatbettkombination
Agropack 500 / 600***





Order No.9900.00.48GB01
(Order No. of operating instruction 9900.00.49GB01)

--	--	--	--	--	--	--	--	--	--

Serial number

Spare Parts List

Agropack 500 / 600





Référence 9900.00.48FR01
(Référence pour notice d'instruction 9900.00.49FR01)

--	--	--	--	--	--	--	--	--	--

Numéro machine

Liste des pièces de rechange

Agropack 500 / 600

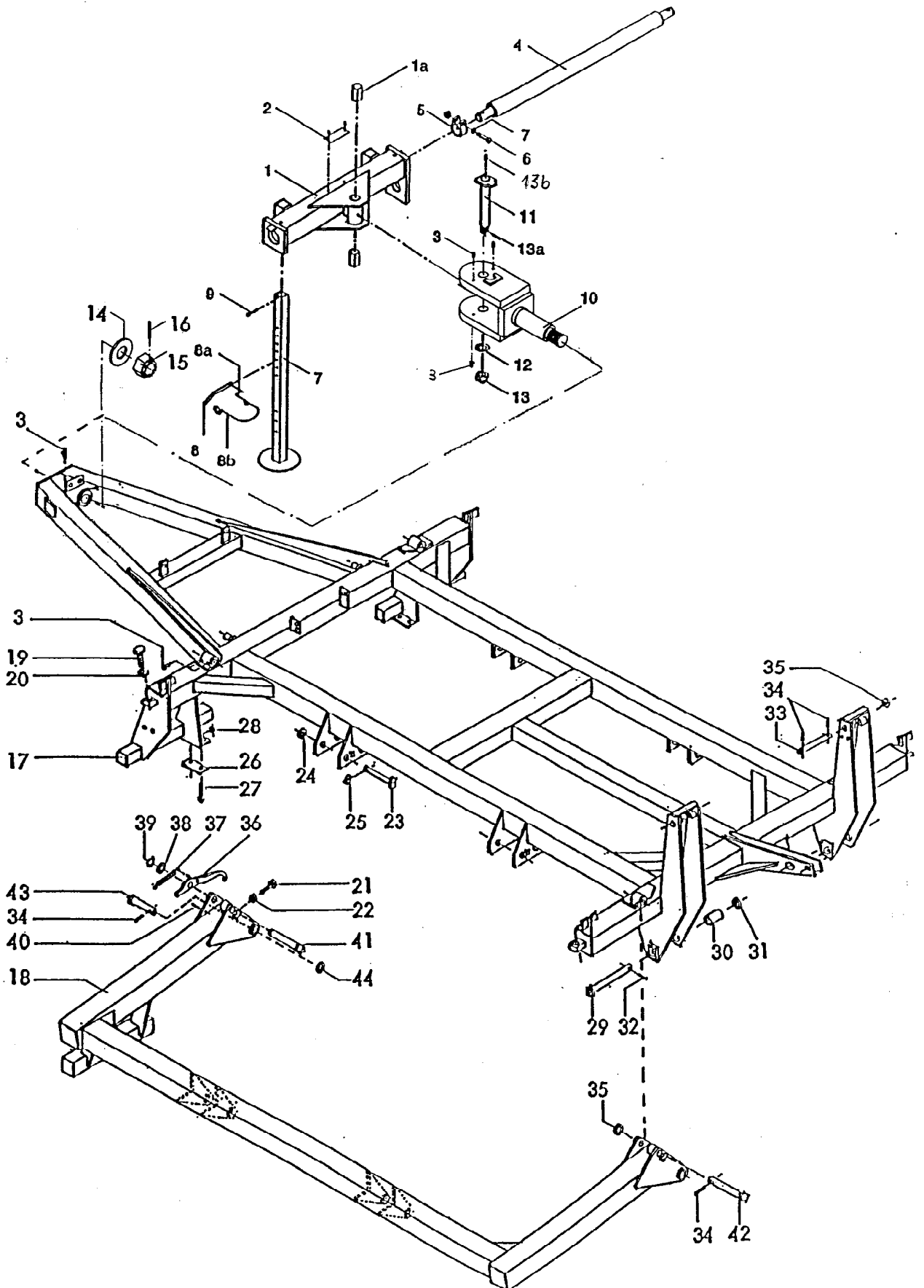


Ersatzteilliste



Rahmen
Frame
Bâti

Agopack 500, 600 Br.2



2

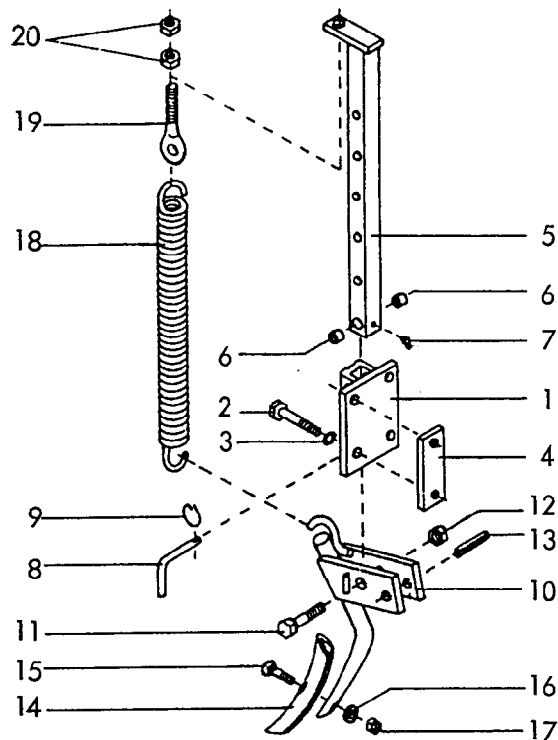
Rahmen
Frame
Bâti

Agropack Baureihe 2

Bild Ref. Fig.	Bestellnr. Part.-No. Référence	Stck Qty. Qte.	Bezeichnung	Technische Angaben Technical data Données techniques	Description	Désignation
1	6332.37.15	1	ACHSLAGER MONT.		HOUSING+BUSHES	POTENCE BAQUE
1a	1498D354060	2	Buchse	EG 35/40x60 DIN1498	Bush	Douille
2	4716.37.00	1	Typenschild	SX-4	ID-plate	ID-plaque
2	1476D410	2	Halbrundkerbnagel	4x10 DIN1476	Rivet	Rivet
3	4716.38.00	13	Schmiernippel	H1 8x1 KX-1	Grease nipple	Graisser
4	2607.26.00	1	Dreipunktachse	Kat.3 DA-85	3-point shaft	Axe 3-points
4	2607.28.01	1	Dreipunktachse	K700	3-point shaft	Axe 3-points
5	4346.35.00	2	Klemmring	UW-82	Clamping ring	Bague de serrage
6	931D1680P	2	Sechskantschraube	M16x80 DIN931- 8.8	Hex. bolt	Vis 6 pans
6	127DB16A	2	Federring	B16 DIN127 verz.	Springwasher	Rondelle grower
6	934D16PA	2	Sechskantmutter	M16 DIN934-8 verz.	Hex. nut	Ecrou 6 pans
7	6611.22.05	2	Abstellstütze		Stand	Bequille
8	9001.70.20	2	Steckbolzen		Pin	Axe
8a	8405.12.09	2	Klappstecker	STB-4,5x340	Linch-pin	Goupille auto.
8b	8163.07.01	1	Sicherungsband		Safety strap	Caotchouc
9	1481D860A	2	Spannstift	8x60 DIN1481 verz.	Dowel pin	Goupille serrage
10	6332.36.10	1	Gelenkstück		Swivel	Pivot
11-13b	6459.47.00	1	GELENKBOLZEN KPL.		PIN CPL.	BROCHE CPL.
11	6459.47.01	1	Gelenkbolzen		Pin	Broche
12	6916D31	1	Scheibe	31 DIN6916	Washer	Rondelle
13	937D3015P	1	Kronenmutter	M30x1,5 DIN937-8	Castellated nut	Ecrou crênelé
13a	1481D645	1	Spannstift	6x45 DIN1481	Dowel pin	Goupille serrage
13b	4716.38.00	1	Schmiernippel	H1 8x1 KX-1	Grease nipple	Graisser
14	6349.10.01	1	Scheibe		Washer	Rondelle
15	935D4815P	1	Kronenmutter	M48X1,5 DIN935-8	Castellated nut	Ecrou crênelé
16	1481D870	1	Spannstift	8x70 DIN1481	Dowel pin	Goupille serrage
17	6251.18.24	1	Mittelrahmen		Central frame	Bâti central
18	6251.14.16	1	Seitenteil, rechts	5,0 m	Extension r.h.	Extension droit
18	6251.14.17	1	Seitenteil, links	5,0 m	Extension l.h.	Extension gauche
18	6251.14.14	1	Seitenteil, rechts	6,0 m	Extension r.h.	Extension droit
18	6251.14.15	1	Seitenteil, links	6,0 m	Extension l.h.	Extension gauche
19	933D2465P	4	Sechskantschraube	M24x65 DIN933-8.8	Hex. bolt	Vis 6 pans
20	936D24P	4	Sechskantmutter	M24 DIN936-8	Hex. nut	Ecrou 6 pans
21	933D2475P	4	Sechskantschraube	M24x75 DIN933-8.8	Hex. bolt	Vis 6 pans
22	934D24P	4	Sechskantmutter	M24 DIN934-8	Hex. nut	Ecrou 6 pans
23	6251.23.01	8	Gelenkbolzen		Pin	Broche

3Rahmen
Frame
Bâti**Agropack Baureihe 2**

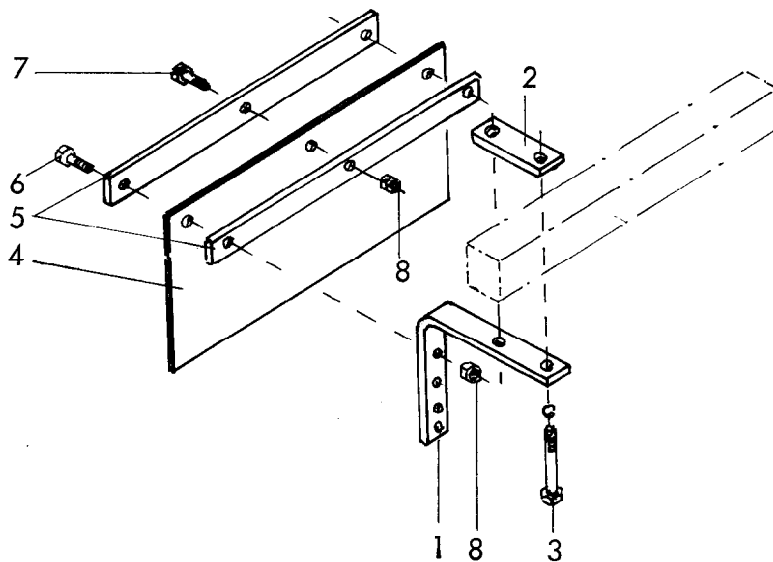
Bild Ref. Fig.	Bestellnr. Part.-No. Référence	Stck Qty. Qte.	Bezeichnung	Technische Angaben Technical data Données techniques	Description	Désignation
24	126D36	8	Scheibe	36 DIN126	Washer	Rondelle
25	6243.14.03	8	Sicherheits-Klappstecker		Linch-pin	Goupille auto.
26	8007.44.06	2	Lasche		Latch	Plat
27	931D16110P	4	Sechskantschraube	M16x110 DIN931-8.8	Hex. bolt	Vis 6 pans
28	980DV16PA	4	Sicherungsmutter	VM16 DIN980-8 verz.	Lock nut	Ecrou frein
29	6251.22.01	2	Bolzen		Pin	Axe
30	6251.00.01	2	Lagerrohr		Pipe	Tube
31	125DA46A	2	Scheibe	A46 DIN125 verz.	Washer	Rondelle
32	1481D1065	2	Spannstift	10x65 DIN1481	Dowel pin	Goupille serrage
33	6332.01.08	2	Bolzen		Pin	Axe
34	1481D845A	10	Spannstift	8x45 DIN1481 verz.	Dowel pin	Goupille serrage
35	6916D25	6	Scheibe	25 DIN6916	Washer	Rondelle
36	6251.41.01	1	Haken rechts	5,0 m	Clip r.h.	Crochet droit
36	6251.41.04	1	Haken links	5,0 m	Clip l.h.	Crochet gauche
36	6251.41.02	1	Haken rechts	6,0 m	Clip r.h.	Crochet droit
36	6251.41.05	1	Haken links	6,0 m	Clip l.h.	Crochet gauche
37	6610.21.03	2	Zugfeder	CF-181	Tension spring	Ressort
38	1441D26	2	Scheibe	26 DIN1441	Washer	Rondelle
39	471D252	2	Sicherungsring	25x2 DIN471	Circlip	Jonc
40	1481D1045	2	Spannstift	10x45 DIN1481	Dowel pin	Goupille serrage
41	6251.17.09	2	Zylinderbolzen		Pin	Axe
42	6337.59.01	2	Drehbolzen		Pivot pin	Axe
43	6455.09.03	4	Bolzen	L=180 mm	Pin	Axe
44	1441D31	4	Scheibe	31 DIN1441	Washer	Rondelle
.
.
.
.
.
.
.
.
.
.
.
.
.
.
.
.
.
.
.
.
.
.



RABE WERK Ersatzteilliste

Gerätetyp: Radspurlockerer -gedefert-

Bild-Nr.	Bestell-Nr.	Stückzahl	Ersatzteilbezeichnung
1	6241.95.00	1	Tasche
2	931D12110P	4	6-ktschr. M 12x110 DIN 931-8.8
3	127DA12 A	4	Federring A 12 DIN 127 verz.
4	6241.94.02	2	Gewindelasche
5	6241.96.00	1	Stiel kpl.
6	1498D162012	2	Einspannbuchse EG 16/20x12 DIN 1498
7	4716.43.00	1	Schmiernippel H 2 8x1
8	6241.29.02	1	Steckstock TB-12x50
9	6608.12.07	1	Sicherungsring
10	6241.97.00	1	Zinken kpl.
11	960D161565 M	1	6-ktschr. M 16x1,5x65 DIN 960-12.9
12	980DV1615P	1	Sicherungsmutter VM 16x1,5 DIN 980-8
13	1481D1050	1	Spannstift 10x50 DIN 1481
"	1481D650	1	Spannstift 6x50 DIN 1481
			} Verbundstift
14	8007.30.01	1	Schar GG-5
15	8007.30.02	1	Scharschraube SSS-12x40
16	127DA12	1	Federring A 12 DIN 127
17	934D12PA	1	6-ktmu. M 12 DIN 934-8 verz.
18	6241.94.01	1	Zugfeder CF-287
19	6241.32.01	1	Ösenschraube OS-12x70
20	934D12PA	2	6-ktmu. M 12 DIN 934-8 verz.
	<u>6241.94.00</u>	1	Radspurlockerer -gedefert- komplett, Bild-Nr. 1-20



RABE WERK Ersatzteilliste

Gerätetyp: Agropack -Steinschutz-

Bild-Nr.	Bestell-Nr.	Stückzahl	Ersatzteilbezeichnung
1	6251.57.04	4	Halter
2	6241.94.02	4	Gewindelasche
3	931D12120P	8	6-ktschr. M 12x120 DIN 931-8.8
"	127DA12A	8	Federring A 12 DIN 127 verz.
4	6251.57.02	2	Schutz
5	6251.57.03	4	Klemmplatte
6	933D835P	4	6-ktschr. M 8x35 DIN 933-8.8
7	933D830P	2	6-ktschr. M 8x30 DIN 933-8.8
8	980DV8PA	6	Sicherungsmutter VM 8 DIN 980-8 verz.

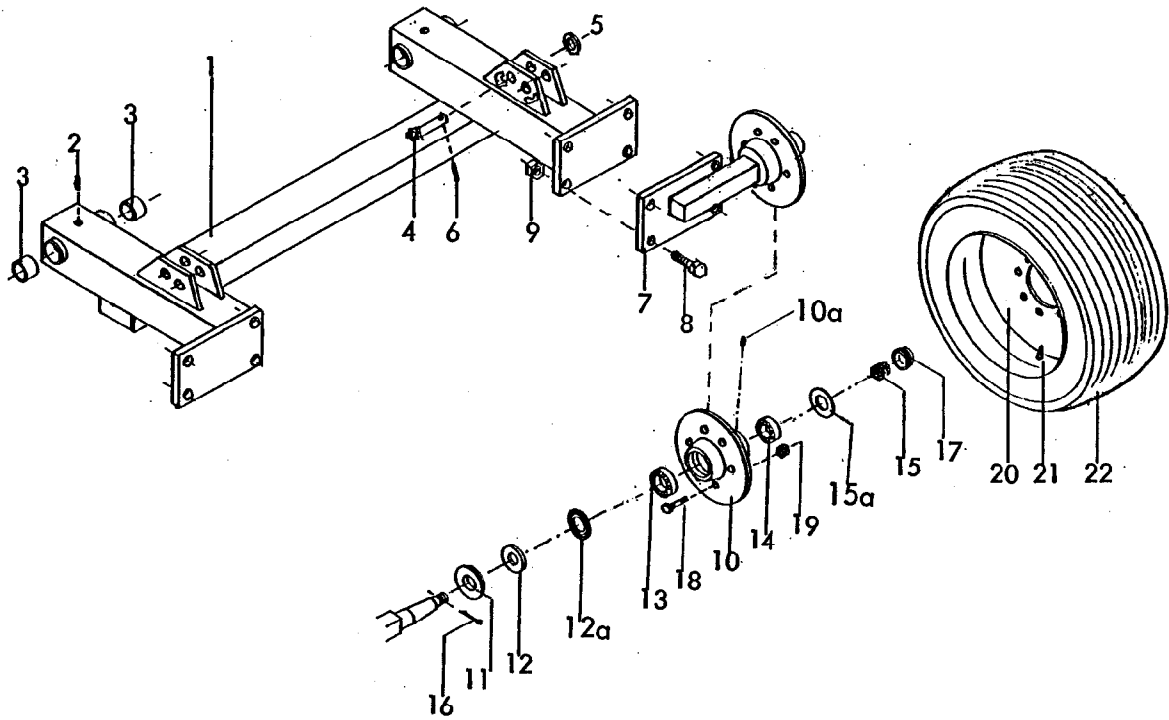
04.95

Ersatzteilliste



Fahrwerk
Wheel carrier
Essieu

Agropack 500, 600 Br.2



Ersatzteilliste



Fahrwerk
Wheel carrier
Essieu

Agropack Baureihe 2

Bild Ref. Fig.	Bestellnr. Part.-No. Référence	Stck Qty. Qte.	Bezeichnung	Technische Angaben Technical data Données techniques	Description	Désignation
1	6251.25.01	1	Radausleger		Wheel bracket	Support de roue
2	4716.38.00	2	Schmiernippel	H1 8x1 KX-1	Grease nipple	Graisseur
3	7512.00.01	4	Buchse	XA-6	Bush	Douille
4	8018.66.07	2	Bolzen		Pin	Axe
5	1441D26	4	Scheibe	26 DIN1441	Washer	Rondelle
6	1481D840A	2	Spannstift	8x40 DIN1481 verz.	Dowel pin	Goupille serrage
7	6251.27.02	2	Fahrwerkachse	Monroc	Axle	Essieu
8	960D201565N	8	Sechskantschraube	M20x1,5x65 DIN960-10.	Hex. bolt	Vis 6 pans
9	980DV2015N	8	Sicherungsmutter	VM20x1,5 DIN980-10	Lock nut	Ecrou frein
10	6459.57.15	2	Nabe		Hub	Moyeu
10a	6459.57.12	2	Schmiernippel		Grease nipple	Graisseur
11	6459.57.14	2	Hüllscheibe		Washer	Rondelle
12	6459.57.13	2	Zusatzscheibe		Washer	Rondelle
12a	6459.57.11	2	Nilosring		Nilosring	Rondelle
13	720D32213	2	Kegelrollenlager	32213 DIN720	Taper roller bearing	Roulement à rouleaux
14	720D32210	2	Kegelrollenlager	32210 DIN720	Taper roller bearing	Roulement à rouleaux
15	6459.57.09	2	Radmutter		Wheel nut	Ecrou de roue
15a	6459.57.08	2	Unterlegscheibe	37x70x5	Washer	Rondelle
16	6459.57.10	2	Splint		Splint pin	Goupille fendue
17	6459.57.06	2	Radkappe		Wheel cap	Chapeau de roue
18	6459.57.04	12	Riffelbolzen		Wheel stud	Boulon cannelé
19	6459.57.05	12	Radmutter		Wheel nut	Ecrou de roue
20-22	6450.23.00	2	REIFEN KPL.	15,0/55-17	TYRE CPL.	ROUE CPL.
20	6450.23.03	2	Felge	13,00-17(ET= 40)	Rim	Jante
21	6450.23.02	2	Schlauch	15,0/55-17	Tube	Chambre à air
22	6450.23.01	2	Reifen	15,0/55-17	Tyre	Roue
20-22	4754.78.00	2	REIFEN KPL.	19.0/45-17	TYRE CPL.	ROUE CPL.
20	4754.78.02	2	Felge	16.00-17	Rim	Jante
21	4754.78.03	2	Schlauch	19.0/45-17	Tube	Chambre à air
22	4754.78.01	2	Breitreifen	19.0/45-17	Tyre	Roue

Ersatzteilliste



Fahrwerk
Wheel carrier
Essieu

Agropack Baureihe 2

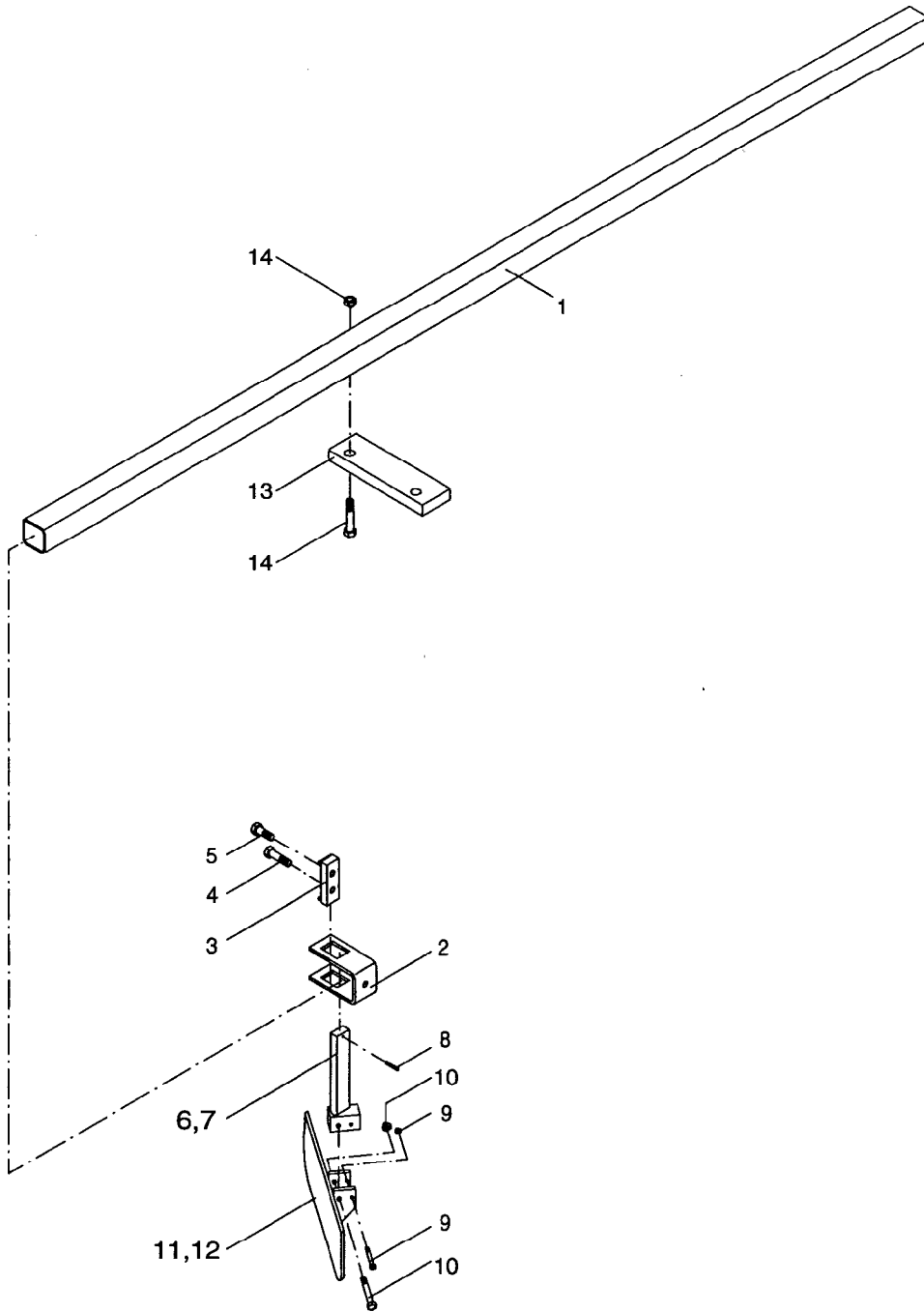
Bild Ref. Fig.	Bestellnr. Part.-No. Référence	Stck Qty. Qte.	Bezeichnung	Technische Angaben Technical data Données techniques	Description	Désignation
20-22	4767.15.04	1	RAD RECHTS MONT.	500/60-15.5	WHEEL R.H. CPL.	ROUE DROIT CPL.
20-22	4767.15.05	1	RAD LINKS MONT.	500/60-15.5	WHEEL L.H. CPL.	ROUE GAUCHE CPL.
20	4767.15.02	2	Felge	16.00-15.5	Rim	Jante
21	4767.15.03	2	Schlauch	500/60-15.5	Tube	Chambre à air
22	4767.15.01	2	Reifen	500/60-15.5	Tyre	Roue

Ersatzteilliste



Zustreichschiene
Tool bar
Tôle défectrice

Agropack 500, 600 Br.2



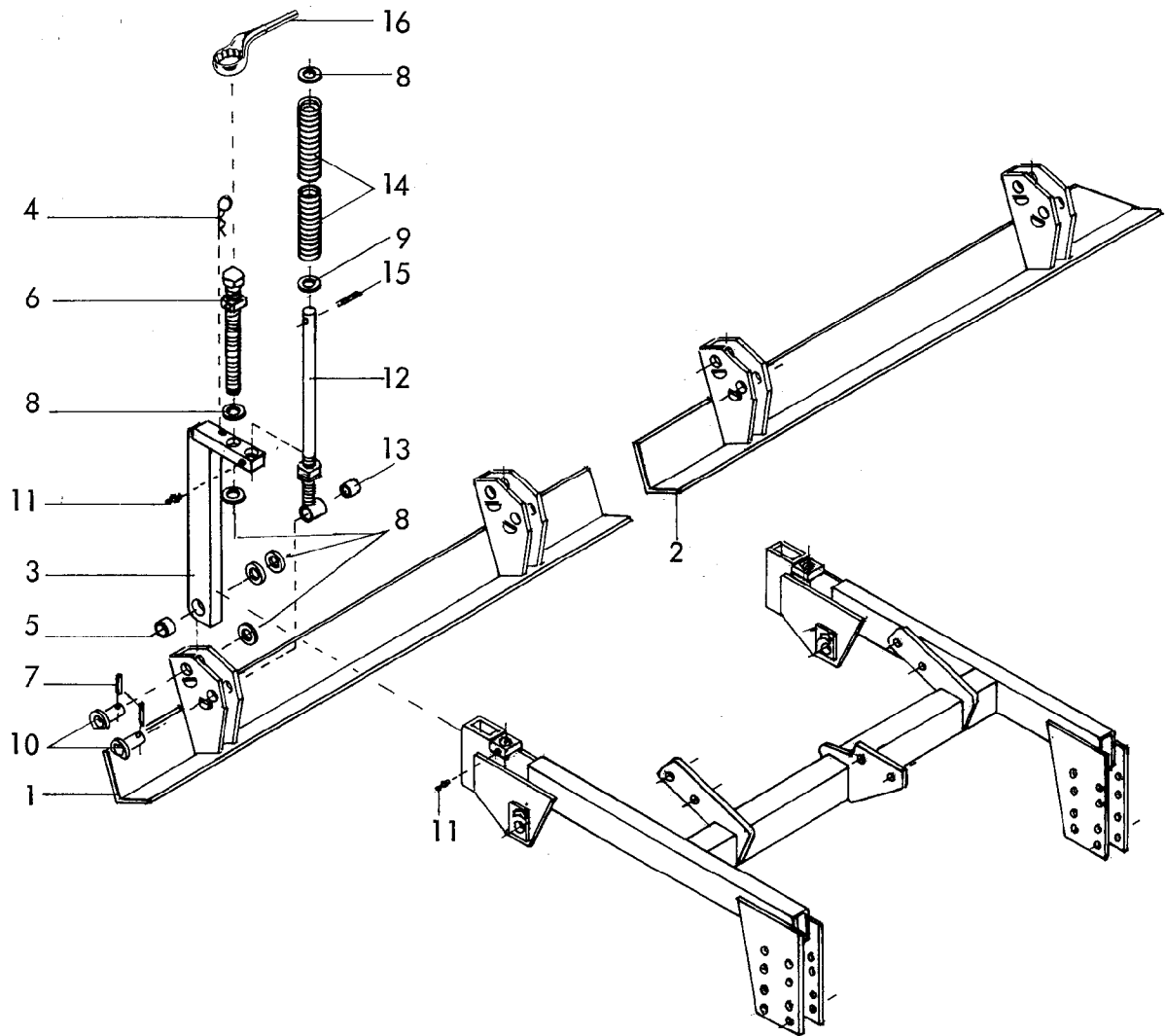
Ersatzteilliste



Zustreichschiene
Tool bar
Tôle déflectrice

Agropack Baureihe 2

Bild Ref. Fig.	Bestellnr. Part.-No. Référence	Stck Qty. Qte.	Bezeichnung	Technische Angaben Technical data Données techniques	Description	Désignation
1	VK70708X285	1	Vierkantröhr	L=2850 mm	Square pipe	Tube carré
2	6244.16.01	4	Bügel		Fastener	Support
3	6244.16.02	4	Klemmplatte		Clamp plate	Pièce de serrage
4	933D1660P	4	Sechskantschraube	M16x60 DIN933-8.8	Hex. bolt	Vis 6 pans
5	933D1645P	4	Sechskantschraube	M16x45 DIN 933-8.8	Hex. bolt	Vis 6 pans
6	6251.09.05	2	Stiel links		Stalk l.h.	Tige gauche
7	6251.09.06	2	Stiel rechts		Stalk r.h.	Tige droit
8	1481D650	4	Spannstift	6x50 DIN1481	Dowel pin	Goupille serrage
9	601D870	4	Sechskantschraube	M8x70 DIN601	Hex. bolt	Vis 6 pans
9	980DV8PA	4	Sicherungsmutter	VM8 DIN980-8 verz.	Lock nut	Ecrou frein
10	931D1270P	4	Sechskantschraube	M12x70 DIN931-8.8	Hex. bolt	Vis 6 pans
10	980DV12PA	4	Sicherungsmutter	VM12 DIN980-8 verz.	Lock nut	Ecrou frein
11	6251.08.06	2	Zustreichsegment, link		Levelling element l.h.	Element de déflectr.gauc
12	6251.08.07	2	Zustreichsegment, rech		Levelling element r.h.	Element de déflectr.droit
13	8007.44.06	2	Lasche		Latch	Plat
14	931D16110P	4	Sechskantschraube	M16x110 DIN931-8.8	Hex. bolt	Vis 6 pans
14	980DV16P	4	Sicherungsmutter	VM16 DIN980-8	Lock nut	Ecrou frein
.						
.						
.						
.						
.						
.						
.						
.						
.						
.						
.						
.						
.						
.						
.						
.						
.						
.						
.						
.						
.						
.						



RABE WERK Ersatzteilliste

Gerätetyp: Agropack 500,600 Baureihe 2

-Schleppe-

Bild-Nr.	Bestell-Nr.	Stückzahl	Ersatzteilbezeichnung
1	6337.42.07	2	Schleppbalken -mitte- Agropack 500
1	6337.42.08	2	Schleppbalken -mitte- Agropack 600
2	6337.42.09	1	Schleppbalken -links- Agropack 500
2	6337.42.10	1	Schleppbalken -rechts- Agropack 500
2	6337.42.11	1	Schleppbalken -links- Agropack 600
2	6337.42.12	1	Schleppbalken -rechts- Agropack 600

04.95

10

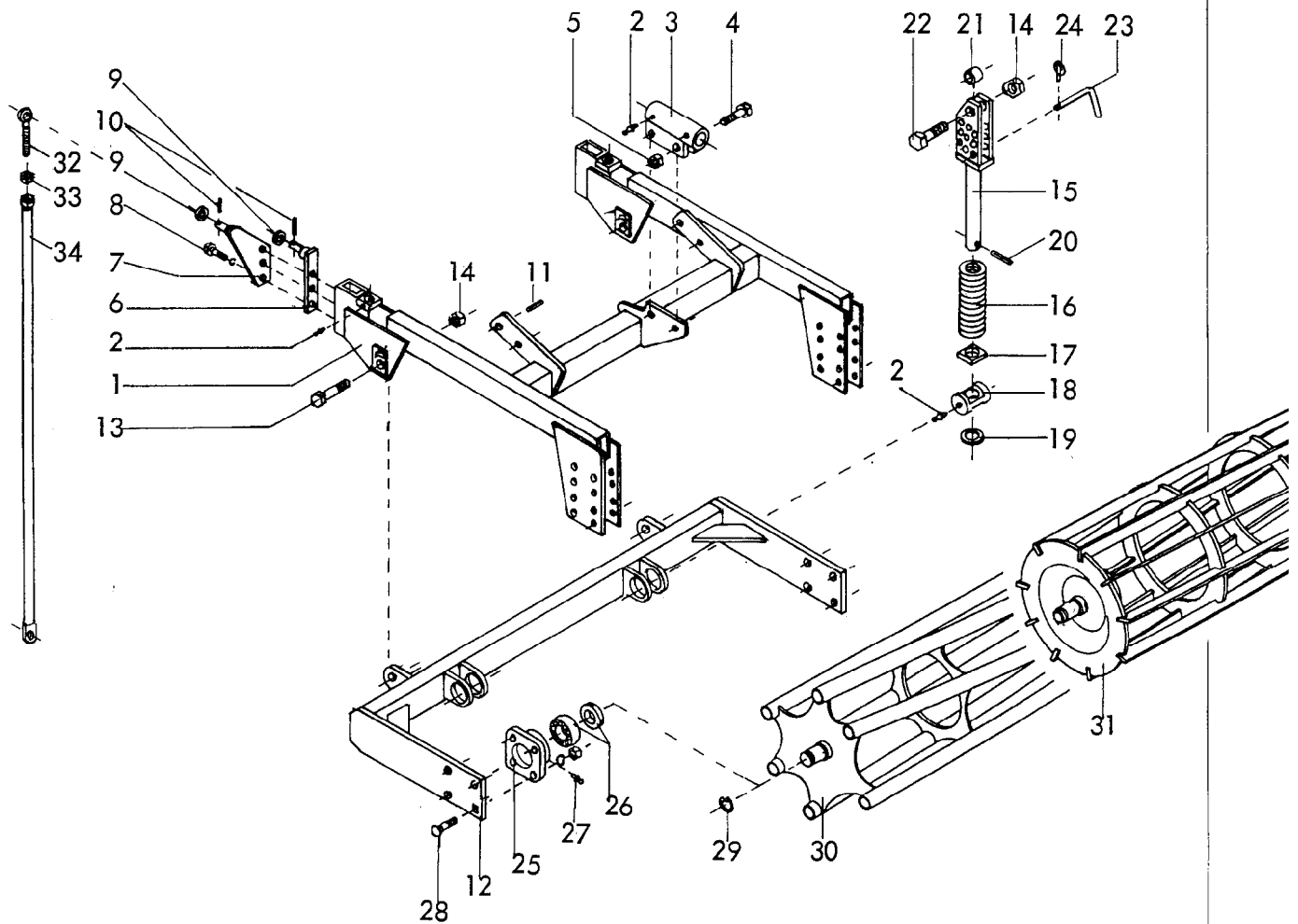
Gerätetyp: Agropack 500,600 Baureihe 2

-Schleppe-

Bild-Nr.	Bestell-Nr.	Stückzahl	Ersatzteilbezeichnung
3	6337.43.01	8	Stiel
4	8418.00.04	8	Federsteckstock BTB-40
5	1498D202624	8	Einspannbuchse EG 20/26x24 DIN 1498
6	6337.64.00	8	Gewindestange kpl.
7	1481D530	24	Spannstift 5x30 DIN 1481
8	1441D21	40	Scheibe 21 DIN 1441
9	125DA21A	6	Scheibe A 21 DIN 125
10	6337.45.01	16	Drehbolzen
11	4716.38.00	16	Schmiernippel H 1 8x1
12	6337.44.01	8	Druckstange
13	6241.47.01	8	Polypenco-Buchse
14	6337.48.06	16	Druckfeder
15	1481D830	8	Spannstift 8x30 DIN 1481
"	1481D530	8	Spannstift 5x30 DIN 1481
16	6337.63.01	1	Ringschlüssel SW 30

} Verbundstift

04.95



RABE WERK Ersatzteilliste

Gerätetyp: Agropack 500,600 Baureihe 2

Bild-Nr.	Bestell-Nr.	Stückzahl	Ersatzteilbezeichnung
1	6251.04.07	4	Werkzeugträger -vorn-
2	4716.38.00	24	Schmiernippel H 1 8x1
3	6251.07.01	4	Traglager
4	931D1665P	8	6-ktschr. M 16x65 DIN 931-8.8
5	980DV16P	8	Sicherungsmutter VM 16 DIN 980-8
6	6251.10.01	4	Arm für 6 m
7	6251.10.04	2	Arm -rechts-
7	6251.10.05	2	Arm -links- } für 5 m
8	933D1220N	12	6-ktschr. M 12x20 DIN 933-12.9
"	127DA12A	12	Federring A 12 DIN 127 verz.

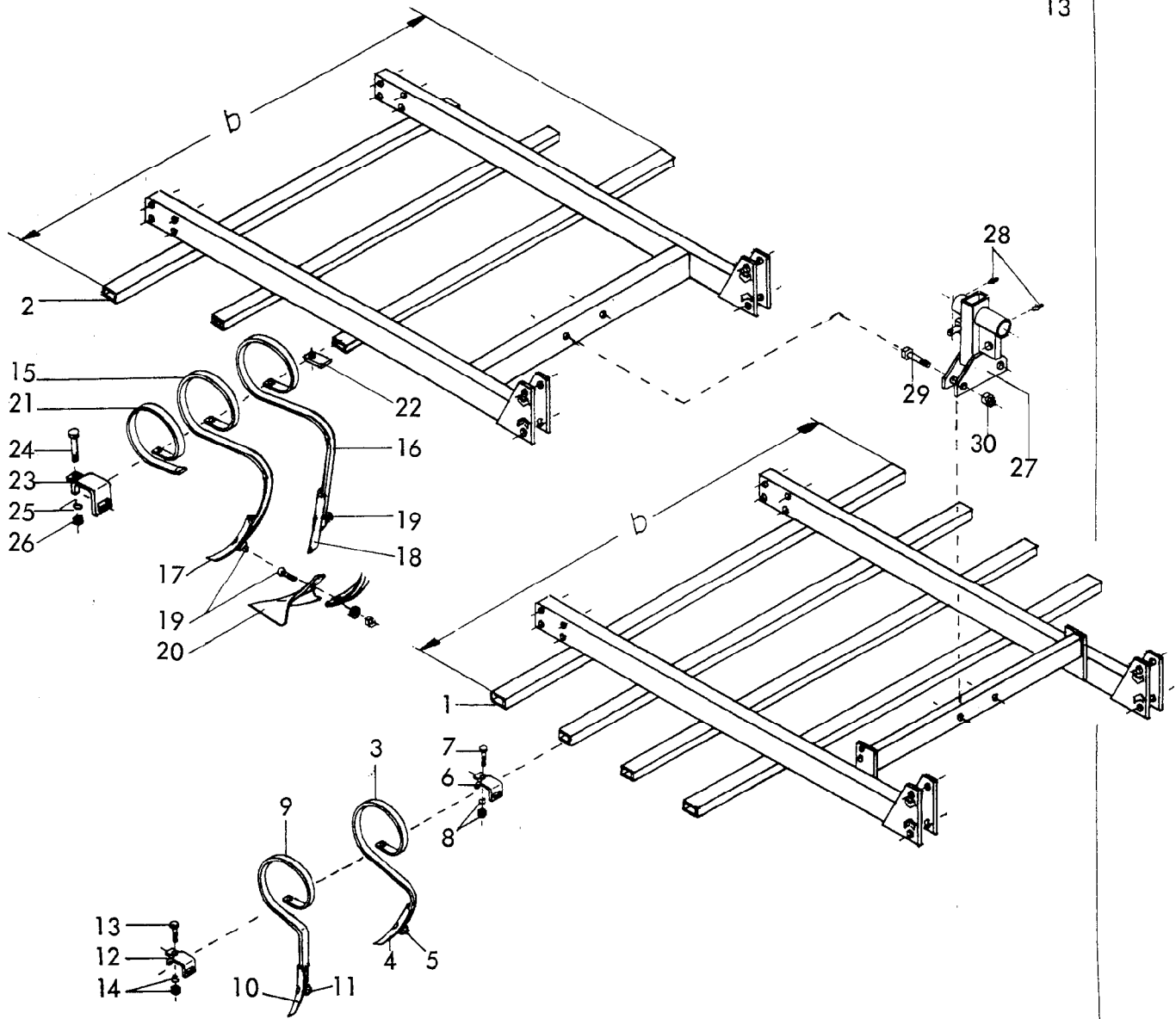
04.95

12

Gerätetyp: Agropack 500,600 Baureihe 2

Bild-Nr.	Bestell-Nr.	Stückzahl	Ersatzteilbezeichnung
9	126D22	4	Scheibe 22 DIN 126
10	1481D836	4	Spannstift 8x36 DIN 1481
11	1481D1340A	16	Spannstift 13x40 DIN 1481 verz.
12	6251.13.08	4	Walzenrahmen für 5 m
12	6251.13.09	4	Walzenrahmen für 6 m
13	931D2090P	8	6-ktschr. M 20x90 DIN 931-8.8
14	980DV20P	16	Sicherungsmutter VM 20 DIN 980-8
15	6251.12.01	8	Stellglied
16	6805.14.06	8	Druckfeder DF-270
17	6251.12.05	8	Beilage
18	6806.18.01	8	Spindellager LB-56
19	1441D31	8	Scheibe 31 DIN 1441
20	1481D845A	8	Spannstift 8x45 DIN 1481 verz.
21	NR3045X21	8	Rohr
22	933D2060P	8	6-ktschr. M 20x60 DIN 933-8.8
23	6241.29.02	8	Steckstock TB-12x50
24	8405.12.09	8	Klappstecker STB-4,5x340
25	8409.00.41	8	Flanschlager
26	8409.16.02	8	Y-Lager 238207 BD 2 LS
27	71412DB81	8	Schmiernippel BM 8x1 DIN 71412
	8409.16.00	8	Flanschlager montiert, Bild-Nr. 25-27
28	7991D1240P	32	Senkschraube M 12x40 DIN 7991
"	127DA12A	32	Federring A 12 DIN 127 verz.
"	934D12PA	32	6-ktmu. M 12 DIN 934-8 verz.
29	471D351,5	8	Sicherungsring 35x1,5 DIN 471
30	6807.13.01	4	Stabpackerwalze für 6 m
30	6807.13.05	4	Stabpackerwalze für 5 m
31	6251.02.02	4	Flachstegwalze für 5 m
31	6251.02.03	4	Flachstegwalze für 6 m
32	4716.54.02	2	Ösenschraube OS-16x95
33	934D16 PA	2	6-ktmu. M 16 DIN 934-8 verz.
34	6251.11.01	2	Strebe für 5 m
34	6251.11.02	2	Strebe für 6 m

04.95



RABE WERK Ersatzteilliste

Gerätetyp: Agropack 500,600 Br. 2

-Zinkenfelder-

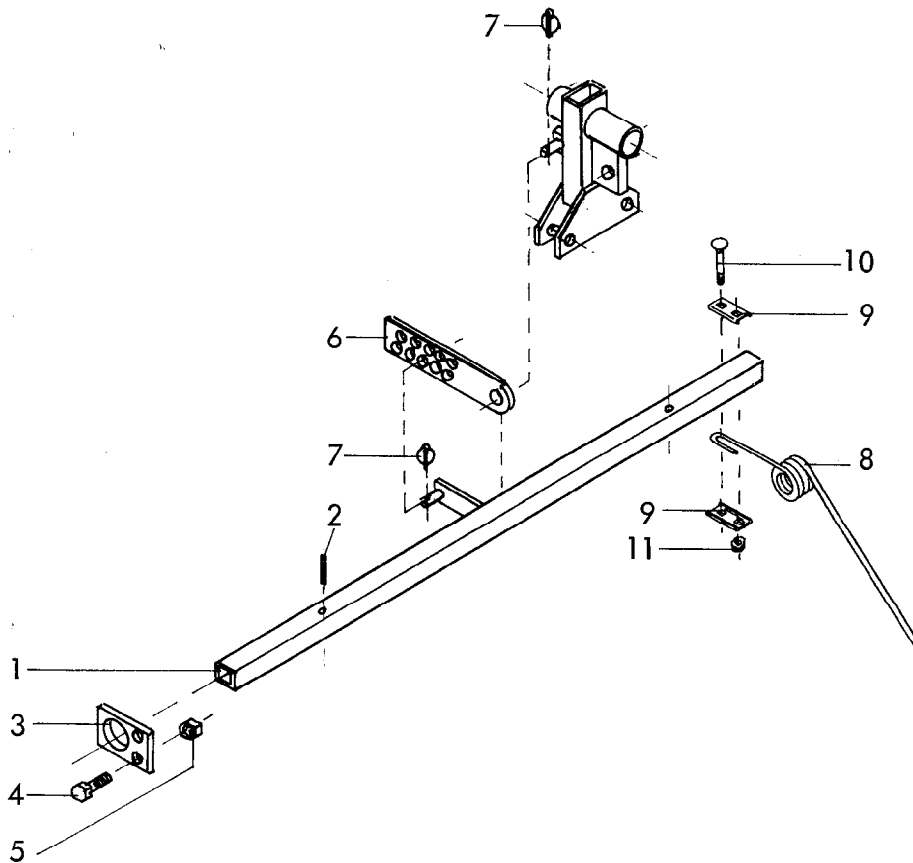
Bild-Nr.	Bestell-Nr.	Stückzahl	Ersatzteilbezeichnung
1	6251.05.11	4	Zinkenfeld 4-reihig, b = 1210
1	6251.05.12	4	Zinkenfeld 4-reihig, b = 1450
2	6251.05.13	4	Zinkenfeld 3-reihig, b = 1210
2	6251.05.14	4	Zinkenfeld 3-reihig, b = 1450
			für Gareeggenzinken
			für Doppelfederzinken
Stückzahl pro Zinken:			
3	6242.08.01	1	Gareeggenzinken VEG-7, P 56/1 (27x10) 500
4	6242.08.02	1	Schar GG-12 Typ 500
5	6242.08.04	1	Scharschraube SSS-10x33 kpl. für Typ 600
	<u>6242.08.05</u>	1	Zinken VEG-7 komplett, Bild-Nr. 3-5 80x für Typ 96x für Typ

14			
Gerätetyp: Agropack 500,600 Br. 2		Zinkenfelder-	
Bild-Nr.	Bestell-Nr.	Stückzahl	Ersatzteilbezeichnung
6	6251.01.02	1	Zinkenhalter für Zinken 27x10
7	931D1060P	1	6-ktschr. M 10x60 DIN 931-8.8
8	127DA10A	1	Federring A 10 DIN 127 verz.
"	934D10PA	1	6-ktmu. M 10 DIN 934-8 verz.
9	8007.63.01	1	Steilstehender Garezinken 32x10
10	8007.63.02	1	Schar 40x6
11	6242.08.04	1	Scharschraube SSS-10x33 kpl.
	<u>8007.63.00</u>	1	Steilstehender Garezinken 32x10 komplett, Bild-Nr. 9-11
12	6251.01.01	1	Zinkenhalter für Zinken 32x10
13	931D1260P	1	6-ktschr. M 12x60 DIN 931-8.8
14	127DA12A	1	Federring A 12 DIN 127 verz.
"	934D12PA	1	6-ktmu. M 12 DIN 934-8 verz.
15	8007.42.01	1	Kulturreggenzinken VEG-16 (32x16)
16	6251.77.02	1	Vibrazinken -steilstehend-
17	8007.18.03	1	Schar 40x5, GG-503
18	6251.77.03	1	Schar
19	8007.18.04	1	Sondersenkschraube SSS-10x38
"	126D11A	1	Scheibe 11 DIN 126 verz.
"	934D10PA	1	6-ktmu. M 10 DIN 934-8 verz.
20	2204.41.05	1	Gänsefußschar P 52/9
	<u>8007.42.02</u>	1	Zinken VEG-16 komplett, Bild-Nr. 15,17,19
	<u>8007.42.03</u>	1	Zinken VEG-16 mit Gänsefußschar komplett, Bild-Nr. 15,19,20
	<u>6251.77.01</u>	1	Steilstehender Vibrazinken komplett, Bild-Nr. 16,18,19
21	8007.33.02	1	Verstärkungsfeder VEG-14
22	6251.72.07	1	Beilage
23	8007.43.03	1	Befestigungsplatte für VK 50x30
24	931D1275N	1	6-ktschr. M 12x75 DIN 931-10.9
25	127DA12A	1	Federring A 12 DIN 127 verz.
26	934 D12N	1	6-ktmu. M 12 DIN 934-10
27	6251.06.06	4	Pendelstück
28	4716.38.00	8	Schmiernippel H1 8x1
29	931D1680P	8	6-ktschr. M 16x80 DIN 931-8.8
30	980DV16P	8	Sicherungsmutter VM 16 DIN 980-8

80x für Typ 500
96x für Typ 600

64x für Typ 500
80 x für Typ 600

Steilstehender Vibrazinken,
Zinken VEG-16: 36x für Typ 500, 48x für Typ 600
Zinken VEG-16 : 32x für Typ 500
mit Gänsefußschar 36x für Typ 600



RABE WERK Ersatzteilliste

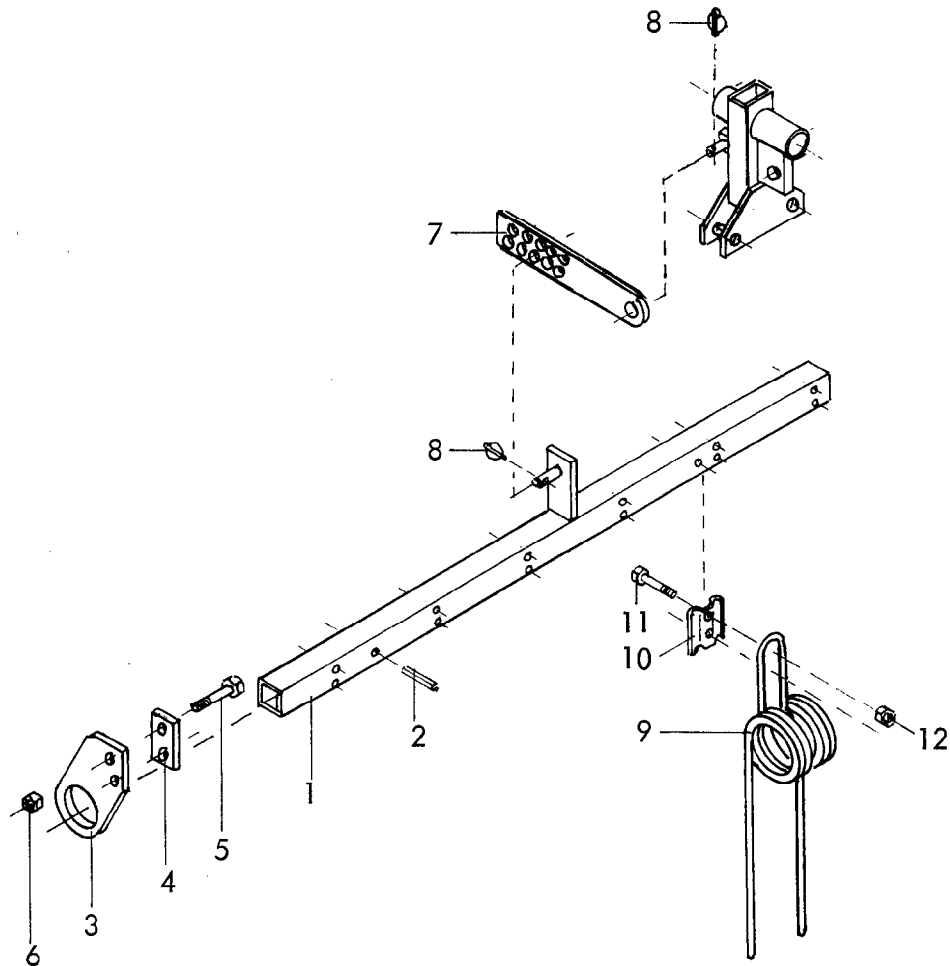
Gerätetyp: Agropack 500,600 Br. 2

-Saatstriegel-

4x pro Gerät

Bild-Nr.	Bestell-Nr.	Stückzahl	Ersatzteilbezeichnung
1	6251.45.08	1	Schiene für Typ 500
1	6251.45.07	1	Schiene für Typ 600
2	1481D660	2	Spannstift 6x60 DIN 1481
3	6251.46.03	2	Lager
4	933D1240P	4	6-ktschr. M 12x40 DIN 933-8.8
5	980DV12P	4	Sicherungsmutter VM 12 DIN 980-8
6	6251.47.02	1	Stellstrebe -kurz-
7	8405.12.09	2	Klappstecker STB-4,5x340
			Stückzahl pro Zinken : 14x für Typ 500, 18x für Typ 600
8	9004.15.23	1	Striegelzinken -hinten- 45°
9	9004.15.24	2	Klemmblech
10	603D870PA	2	Flachrundschraube M 8x70 DIN 603-8.8 verz.
11	934D8PA	2	6-ktmu. M 8 DIN 934-8 verz.

04.95



RABE WERK Ersatzteilliste

Gerätetyp: Agropack 500,600 Br. 2 -Federstriegel- 4x pro Gerät

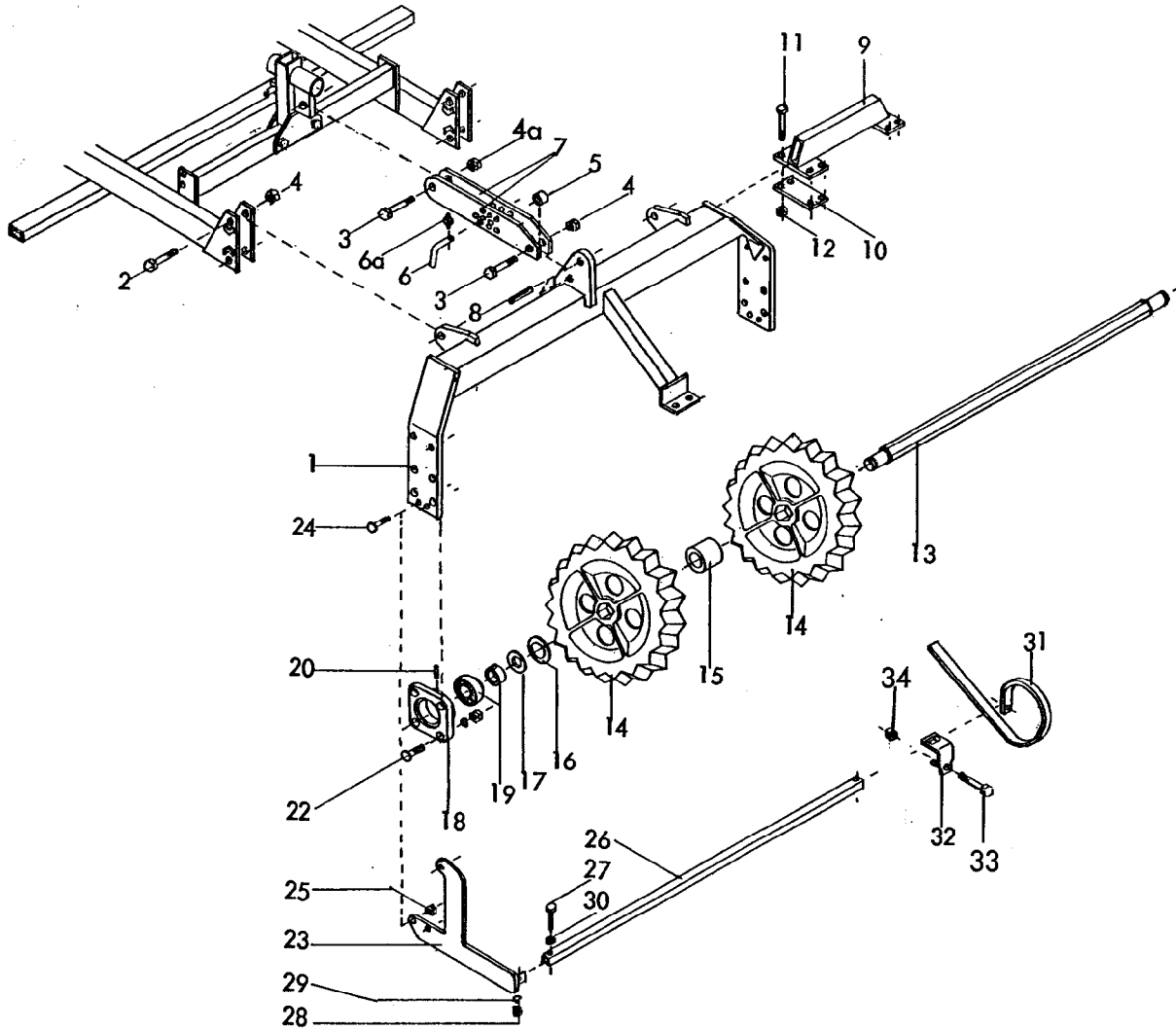
Bild-Nr.	Bestell-Nr.	Stückzahl	Ersatzteilbezeichnung
1	6251.45.02	1	Schiene für Typ 500
1	6251.45.01	1	Schiene für Typ 600
2	1481D675A	2	Spannstift 6x75 DIN 1481
3	6251.44.04	2	Lagerplatte
4	6251.44.05	2	Lasche
5	931D1280P	4	6-ktschr. M 12x80 DIN 931-8-8
6	980DV12P	4	Sicherungsmutter VM 12 DIN 980-8
7	6251.47.01	1	Stellstrebe -lang-
8	8405.12.09	2	Klappstecker STB-4,5x340
			Stückzahl pro Zinken : 6x für Typ 500, 7x für Typ 600
9	6337.49.02	1	Striegelzinken P 84
10	6251.44.08	1	Klammer
11	931D865P	2	6-ktschr. M 8x65 DIN 931-8.8
12	980DV8P	2	Sicherungsmutter VM 8 DIN 980-8

Ersatzteilliste



Polygonwalze
Polygon roller
Rouleau polygone

Agropack 500, 600 Br.2



Polygonwalze
Polygon roller
Rouleau polygone

Agropack Baureihe 2

Bild Ref. Fig.	Bestellnr. Part.-No. Référence	Stck Qty. Qte.	Bezeichnung	Technische Angaben Technical data Données techniques	Description	Désignation
	6809.04.01	1	POLYGONWALZE	5,0 M	POLYGON ROLLER	ROULEAU POLYGON
	6809.04.02	1	POLYGONWALZE	6,0 M	POLYGON ROLLER	ROULEAU POLYGON
1	6808.07.02	4	Walzenrahmen	6,0 m	Carrier	Bâti
1	6808.07.01	4	Walzenrahmen	5,0 m	Carrier	Bâti
2	960D201580P	8	Sechskantschraube	M20x1,5x80 DIN960-8.8	Hex. bolt	Vis 6 pans
3	933D2060P	8	Sechskantschraube	M20x60 DIN933-8.8	Hex. bolt	Vis 6 pans
4	980DV2015P	8	Sicherungsmutter	VM20x1,5 DIN980-8	Lock nut	Ecrou frein
4a	980DV20P	8	Sicherungsmutter	VM20 DIN980-8	Lock nut	Ecrou frein
5	NR3045X21	4	Rohr	L=21 mm	Pipe	Tube
6	6241.29.02	4	Steckstock	TB-12x50	Pin	Axe
6a	8405.12.09	4	Klappstecker	STB-4,5x340	Linch-pin	Goupille auto.
7	6808.00.02	8	Stellstück		Set piece	Pièce de réglage
8	1481D850	8	Spannstift	8x50 DIN1481	Dowel pin	Goupille serrage
8	1481D1350	8	Spannstift	13x50 DIN1481	Dowel pin	Goupille serrage
9	6808.12.05	1	Verbindung		Connector	Assemblage
10	8416.39.03	4	Lasche	LC-17X97	Latch	Plat
11	931D16140P	8	Sechskantschraube	M16x140 DIN931-8.8	Hex. bolt	Vis 6 pans
12	980DV16P	8	Sicherungsmutter	VM16 DIN980-8	Lock nut	Ecrou frein
13	6808.11.02	4	Sechskantachse	L=1208 mm	Hexagon axle	Axe à six pans
13	6808.11.01	4	Sechskantachse	L=1448 mm	Hexagon axle	Axe à six pans
14	6809.01.02	40,50	Polygonring	Ø450 mm	Polygonring	Disc polygone
15	6809.04.04	32,40	Rohr		Pipe	Tube
16	988DS5568	4	Stützscheibe	S 55x68 DIN988	Supporting washer	Rondelle pour bague
17	126D36	8	Scheibe		Washer	Rondelle
18-20	6809.23.01	8	FLANSCHLAGER	Ø35	BEARING CPL.	PALIER CPL.
18	8409.00.41	8	Flanschlager		Bearing	Palier
19	8020.81.02	8	Lager		Bearing	Palier
20	71412DB81	8	Schmiernippel	BM8x1 DIN71412	Grease nipple	Graisneur
22	7991D1240P	32	Senkschraube	M12x40 DIN7991-8.8	C sunk screw	Vis tête noyee
22	127DA12A	32	Federring	A12 DIN127 verz.	Springwasher	Rondelle grower
22	934D12PA	32	Sechskantmutter	M12 DIN934-8 verz.	Hex. nut	Ecrou 6 pans
23	6809.03.05	4	Seitenarm, links		Side arm l.h.	Bras laterale gauche
23	6809.03.06	4	Seitenarm, rechts		Side arm r.h.	Bras laterale droit
24	7991D830N	24	Senkschraube	M8x30 DIN7991-10.9	C sunk screw	Vis tête noyee
25	980DV8N	24	Sicherungsmutter	VM8 DIN980-10	Lock nut	Ecrou frein

Ersatzteilliste



Polygonwalze
Polygon roller
Rouleau polygone

Agropack Baureihe 2

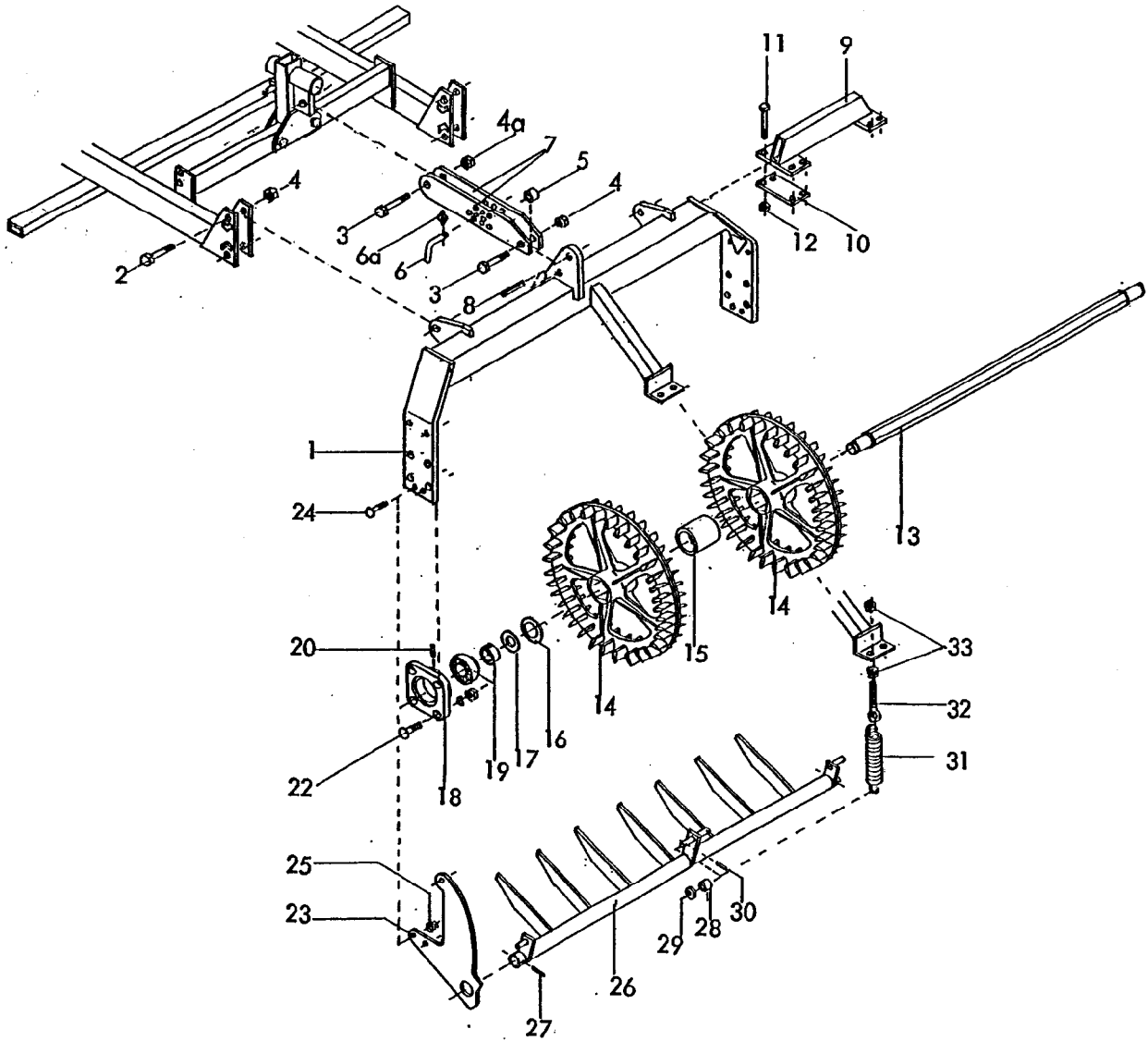
Bild Ref. Fig.	Bestellnr. Part.-No. Référence	Stck Qty. Qte.	Bezeichnung	Technische Angaben Technical data Données techniques	Description	Désignation
26	6809.05.02	4	Abstreiferschiene	5,0 m	Scraper rail	Porte decrottoir
26	6809.05.01	4	Abstreiferschiene	6,0 m	Scraper rail	Porte decrottoir
27	931D1075NA	8	Sechskantschraube	M10x75 DIN931-8.8 verz	Hex. bolt	Vis 6 pans
28	934D10N	8	Sechskantmutter	M10 DIN934-10	Hex. nut	Ecrou 6 pans
29	127DA10A	8	Federring	A10 DIN127 verz.	Springwasher	Rondelle grower
30	440DR11A	8	Scheibe	R11 DIN440 verz.	Washer	Rondelle
31	6809.04.06	36,44	Abstreifer	B=45 mm	Scraper	Décrottoir
32	6252.12.00	36,44	Befestigungsplatte		Plate	Plaquette
33	931D1280P	36,44	Sechskantschraube	M12x80 DIN931-8.8	Hex. bolt	Vis 6 pans
34	934D12PA	36,44	Sechskantmutter	M12 DIN934-8 verz.	Hex. nut	Ecrou 6 pans
.						
.						
.						
.						
.						
.						
.						
.						
.						
.						
.						
.						
.						
.						
.						
.						
.						
.						
.						
.						
.						
.						
.						
.						
.						

Ersatzteilliste



Crosskillwalze
Crosskill roller
Rouleau crosskill

Agropack 500, 600 Br.2



Crosskillwalze
Crosskill roller
Rouleau crosskill

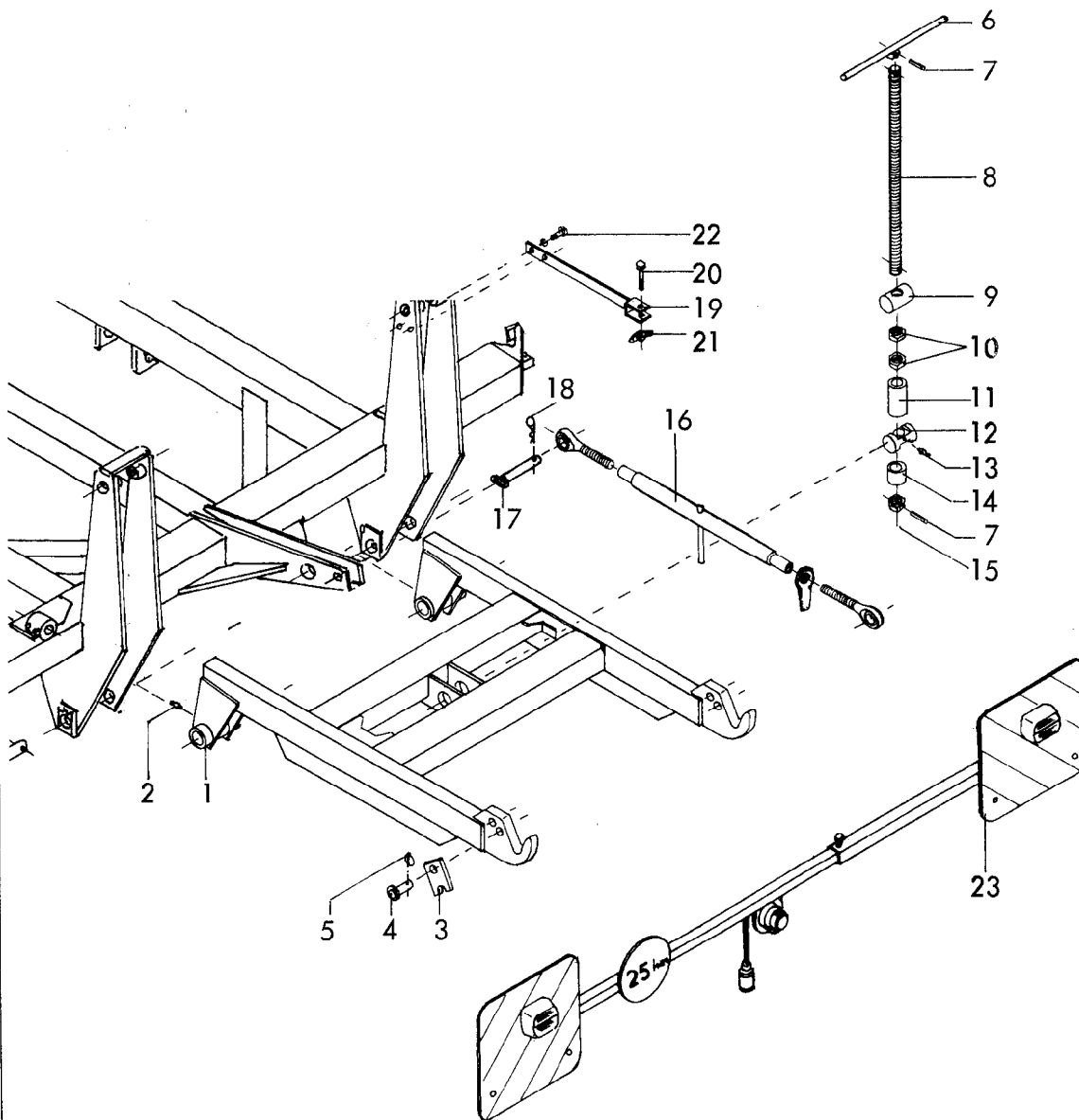
Agropack Baureihe 2

Bild Ref. Fig.	Bestellnr. Part.-No. Référence	Stck Qty. Qte.	Bezeichnung	Technische Angaben Technical data Données techniques	Description	Désignation
	6808.10.02	1	CROSSKILLWALZE	5,0 M	CROSSKILL ROLLE	ROULEAU CROSSKIL
	6808.10.01	1	CROSSKILLWALZE	6,0 M	CROSSKILL ROLLE	ROULEAU CROSSKIL
1	6808.07.02	4	Walzenrahmen	6,0 m	Carrier	Bâti
1	6808.07.01	4	Walzenrahmen	5,0 m	Carrier	Bâti
2	960D201580P	8	Sechskantschraube	M20x1,5x80 DIN960-8.8	Hex. bolt	Vis 6 pans
3	933D2060P	8	Sechskantschraube	M20x60 DIN933-8.8	Hex. bolt	Vis 6 pans
4	980DV2015P	8	Sicherungsmutter	VM20x1,5 DIN980-8	Lock nut	Ecrou frein
4a	980DV20P	8	Sicherungsmutter	VM20 DIN980-8	Lock nut	Ecrou frein
5	NR3045X21	4	Rohr	L=21 mm	Pipe	Tube
6	6241.29.02	4	Steckstock	TB-12x50	Pin	Axe
6a	8405.12.09	4	Klappstecker	STB-4,5x340	Linch-pin	Goupille auto.
7	6808.00.02	8	Stellstück		Set piece	Pièce de réglage
8	1481D850	8	Spannstift	8x50 DIN1481	Dowel pin	Goupille serrage
8	1481D1350	8	Spannstift	13x50 DIN1481	Dowel pin	Goupille serrage
9	6808.12.05	1	Verbindung		Connecter	Assemblage
10	8416.39.03	4	Lasche	LC-17X97	Latch	Plat
11	931D16140P	8	Sechskantschraube	M16x140 DIN931-8.8	Hex. bolt	Vis 6 pans
12	980DV16P	8	Sicherungsmutter	VM16 DIN980-8	Lock nut	Ecrou frein
13	6808.11.02	4	Sechskantachse	L=1208 mm	Hexagon axle	Axe à six pans
13	6808.11.01	4	Sechskantachse	L=1448 mm	Hexagon axle	Axe à six pans
14	6808.06.02	32,40	Crosskillring mit Sechs		Crosskill ring	Disc crosskill
15	6808.10.04	24	Rohr	L=62 mm	Pipe	Tube
15	6808.10.03	32	Rohr	L=54 mm	Pipe	Tube
16	988DS5568	4	Stützscheibe	S 55x68 DIN988	Supporting washer	Rondelle pour bague
17	126D36	8	Scheibe		Washer	Rondelle
18-20	6809.23.01	8	FLANSLAGER	Ø35	BEARING CPL.	PALIER CPL.
18	8409.00.41	8	Flanschlager		Bearing	Palier
19	8020.81.02	8	Lager		Bearing	Palier
20	71412DB81	8	Schmiernippel	BM8x1 DIN71412	Grease nipple	Graisneur
22	7991D1240P	32	Senkschraube	M12x40 DIN7991-8.8	C sunk screw	Vis tête noyee
22	127DA12A	32	Federring	A12 DIN127 verz.	Springwasher	Rondelle grower
22	934D12PA	32	Sechskantmutter	M12 DIN934-8 verz.	Hex. nut	Ecrou 6 pans
23	6808.10.06	8	Seitenarm		Side arm	Bras
24	7991D830N	24	Senkschraube	M8x30 DIN7991-10.9	C sunk screw	Vis tête noyee
25	980DV8N	24	Sicherungsmutter	VM8 DIN980-10	Lock nut	Ecrou frein

Crosskillwalze
Crosskill roller
Rouleau crosskill

Agropack Baureihe 2

Bild Ref. Fig.	Bestellnr. Part.-No. Référence	Stck Qty. Qte.	Bezeichnung	Technische Angaben Technical data Données techniques	Description	Désignation
26	6808.08.02	4	Abstreifer	5,0 m	Scraper	Barre decrottoir
26	6808.08.01	4	Abstreifer	6,0 m	Scraper	Décrottoir
27	1481D660	8	Spannstift	6x60 DIN1481	Dowel pin	Goupille serrage
28	NR254X20	8	Rohr, nahtlos		Pipe	Tube
29	9021DA17	8	Scheibe	A17 DIN9021	Washer	Rondelle
30	1481D530A	8	Spannstift	5x30 DIN1481 verz.	Dowel pin	Goupille serrage
31	7406.02.03	8	Zugfeder	CF-246,9	Tension spring	Ressort
32	6241.41.11	8	Ösenschraube	OS-10x80 verz.	Eyebolt	Piton
33	934D10N	16	Sechskantmutter	M10 DIN934-10	Hex. nut	Ecrou 6 pans



RABE WERK Ersatzteilliste

Gerätetyp: Agropack 500,600 Br. 2

-Anbaurahmen-

Bild-Nr.	Bestell-Nr.	Stückzahl	Ersatzteilbezeichnung
1	6251.20.01	1	Anbaurahmen
2	4716.38.00	2	Schmiernippel H 1 8x1
3	6336.72.01	2	Riegel Kat. II
4	6251.56.01	2	Bolzen
5	8405.12.09	2	Klappstecker STB-4,5x340

04.95

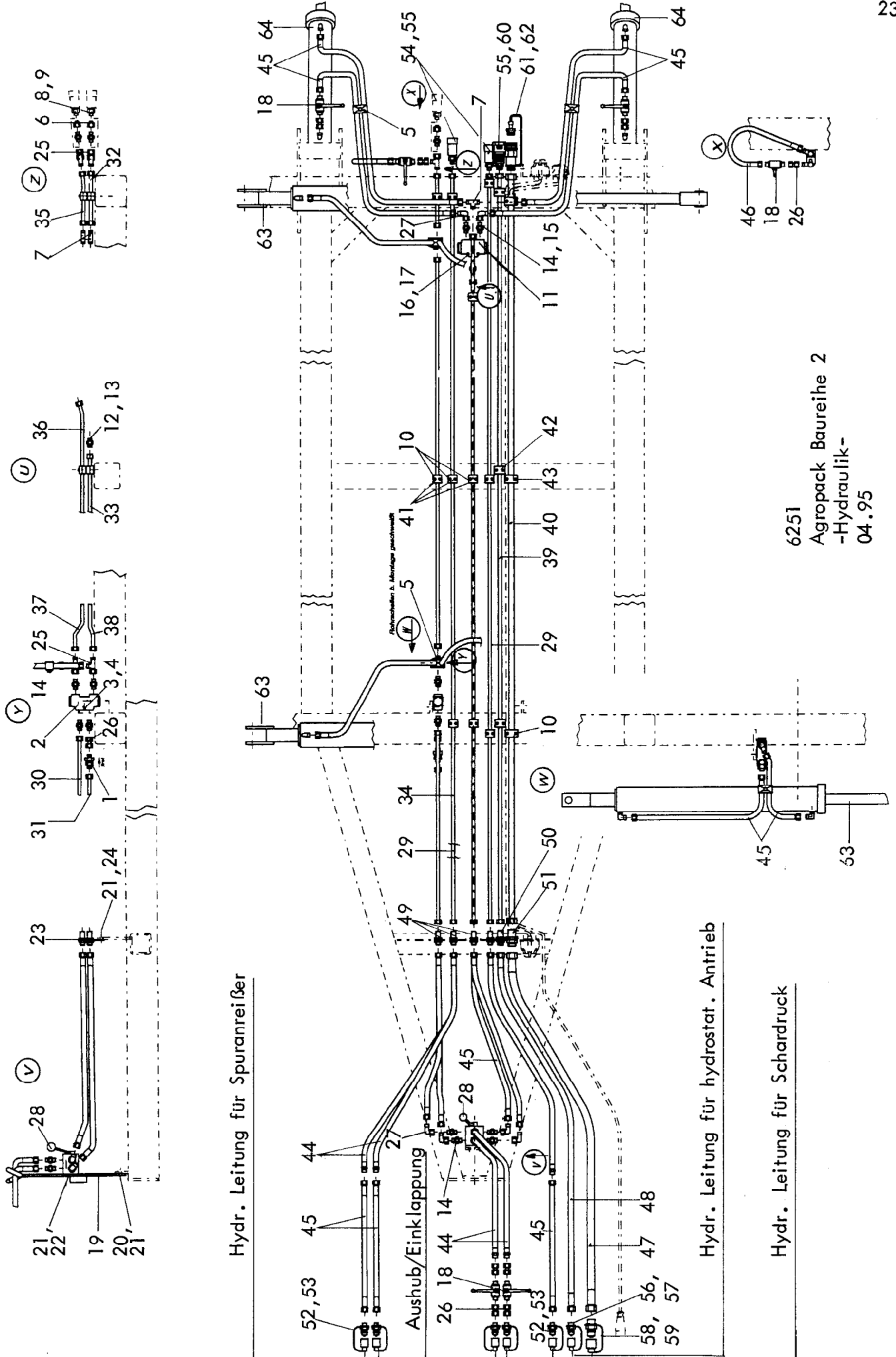
22

Gerätetyp: Agropack 500,600 Br. 2

-Anbaurahmen-

Bild-Nr.	Bestell-Nr.	Stückzahl	Ersatzteilbezeichnung
6	6251.21.03	1	Griff
7	1481D845A	2	Spannstift 8x45 DIN 1481 verz.
8	6251.21.04	1	Spindel
9	6251.21.02	1	Spindelmutter
10	936D30P	2	6-ktmu. M 30 DIN 936-8
11	6251.21.06	1	Hülse -lang-
12	6806.18.01	1	Spindellager
13	4716.38.00	1	Schmiernippel H 1 8x1
14	6251.21.05	1	Hülse -kurz-
15	934D30P	1	6-ktmu. M 30 DIN 934-8
	<u>6251.21.01</u>	1	Spindel komplett, Bild-Nr. 6-15
16	9009.16.05	1	Oberlenker Kat. II
17	6806.21.00	1	O.L.-Stock
18	4716.35.00	1	Federsteckstock BTB-4
19	6251.24.01	2	Halter für Stangenrückleuchte
20	931D855PA	2	6-ktschr. M 8x55 DIN 931-8.8 verz.
21	315D8RA	2	Flügelmutter M 8 DIN 315-5 verz.
22	933D1225P	4	6-ktschr. M 12x25 DIN 933-8.8
"	127DA12A	4	Federring A 12 DIN 127 verz.
23	8431.19.00	1	Stangenrückleuchte kpl.

04.95



Hydr. Leitung für Spurreißer

Aushub/Einklappung

Hydr. Leitung für hydrostat. Antrieb

Hydr. Leitung für Schardruck

6251
Agropack Baureihe 2
-Hydraulik-
04.95

24

Gerätetyp: Agropack 500,600 Br. 2

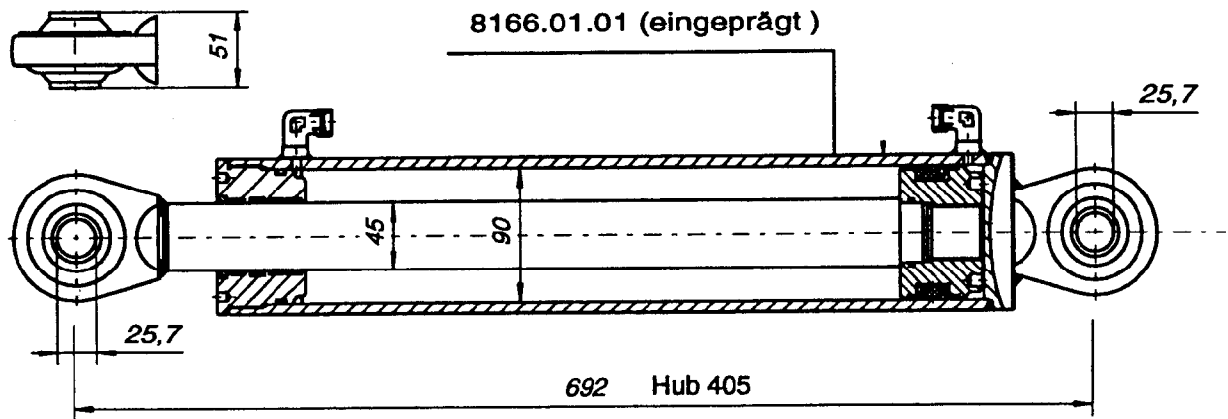
-Hydraulik-

Bild-Nr.	Bestell-Nr.	Stückzahl	Ersatzteilbezeichnung
1	4723.92.01	1	Durchbohrtes Rückschlagventil Ø 2
2	4726.38.01	1	Hydr. entsperbares Zwillingsventil
3	933D1020P	1	6-ktschr. M 10x20 DIN 933-8.8
4	127DA10A	1	Federring A 10 DIN 127 verz.
5	4753.57.01	4	Doppelschelle
6	4716.52.13	2	Gerade Verschraubung G 12-L
7	6436.07.02	3	T-Verschraubung T 12-L
8	4716.46.04	2	Überwurfmutter M 12-L
9	6432.58.23	2	Rohrverschlußbutzen BUZ -12 L/S
10	84D650W	16	Zylinderschraube M 6x50 DIN 84-4.8
11	6248.16.01	1	Stromteiler MTDA 08-04 M
12	6432.58.29	1	Gerade Einschraubverschraubung GE 12-LM 22x1,5
13	7603DA222715 CU	1	Dichtring A 22x27x1,5 DIN 7603-Cu
14	4726.38.03	12	Gerade Einschraubverschraubung GE 12-LM / SA 96
15	7603DA182215 CU	2	Dichtring A 18x22x1,5 DIN 7603 Cu
16	931D660P	2	6-ktschr. M 6x60 DIN 931-8.8
17	127DA6A	2	Federring A 6 DIN 127 verz.
18	4716.46.05	5	HD-Blockkugelhahn NW 10
19	6251.34.01	1	Schlauchhalter
20	933D825P	2	6-ktschr. M 8x25 DIN 933-8.8
21	980DV8P	6	Sicherungsmutter VM 8 DIN 980-8
22	931D890P	2	6-ktschr. M 8x90 DIN 931-8.8
23	6251.28.16	1	Rohraufnahme
24	933D820P	2	6-ktschr. M 8x20 DIN 933-8.8
25	4723.02.05	4	Einstellbarer L-Anschlußstutzen EVL-12 L
26	4716.53.05	7	Hydraulikrohr 40 lg. montiert
27	4716.52.11	6	Einstellbare Winkelverschraubung EVW 12-L
28	6251.28.17	1	6/2 Wegeventil NW-10
29	6251.32.01	1	Hydraulikrohr 3960 lg. montiert
30	6251.32.05	1	Hydraulikrohr 864 lg. montiert
31	6251.32.06	1	Hydraulikrohr 780 lg. montiert
32	6251.32.08	1	Hydraulikrohr 208 lg. montiert

Gerätetyp: Agropack 500,600 Br. 2

-Hydraulik-

Bild-Nr.	Bestell-Nr.	Stück-zahl	Ersatzteilbezeichnung
33	6251.32.17	1	Hydraulikrohr 3605 lg. montiert
34	6251.32.18	1	Rohr Ø 12 gebogen 3960 lg.
35	6251.32.22	1	Rohr Ø 12 gebogen 208 lg.
36	6251.32.24	1	Rohr Ø 12 gebogen 3770 lg.
37	6251.32.26	1	Rohr Ø 12 gebogen 2740 lg.
38	6251.32.28	1	Rohr Ø 12 gebogen 2735 lg.
39	6251.32.30	1	Rohr Ø 15 gebogen 3985 lg.
40	HR222X3955	1	Rohr Hydr. Zylinder
41	4753.56.00	10	Rohrschelle Ø 12
42	6251.33.01	3	Rohrschelle SP 215 D 15
43	6251.33.02	3	Rohrschelle SP 322 D 22
44	6436.08.02	2	Höchstdruckschlauch 2000 lg.
45	4716.46.06	12	Höchstdruckschlauch 1000 lg.
46	4716.52.01	1	Höchstdruckschlauch 400 lg.
47	6251.28.04	1	Hydr. Schlauch 1 SN-20x3000 lg.
48	6251.28.05	1	Hydr. Schlauch 2 SN-12x3000 lg.
49	4723.02.01	4	Gerade Schottverschraubung SV 12-L
50	6251.28.06	1	Rohrschelle SV 15-PL a 4 C M 22x1,5
51	6251.28.07	1	Rohrverschraubung SV 22-PL A 4 C 3/4"
52	8132.01.00	2	Kupplungsstecker nach ISO 5675
53	8132.02.00	2	Staubmuffe -rot-
54	7406.12.06	2	Kupplungssteckdose
55	7406.18.01	2	Staubschutzstecker
56	6251.28.08	1	SVK-Stecker AG M 22x1,5-15 L
57	6251.28.09	1	Staubkappe / SVK-Stecker M 22x1,5
58	6251.28.10	1	SVK-Stecker GE 22 LR 3/4"
59	6251.28.11	1	Staubkappe / SVK-Stecker Bgr. 4
60	6251.28.14	1	SVK-Muffe AG M 22x1,5-15 L
61	6251.28.12	1	SVK-Muffe GE 22 LR 3/4"
62	6251.28.13	1	Staubstecker / SVK-Muffe Bgr. 4
63	<u>8168.01.01</u>	2	Zylinder 80/40/700/1080
64	<u>8166.01.01</u>	2	Zylinder 90/45/405/692
64	<u>8133.55.01</u>	2	Zylinder 65/35/380/690



RABE WERK Ersatzteilliste

Gerätetyp: Zylinder 90/45/405/692

Bild Ref. Fig.	Bestell-Nr. Part.-No. Référence	Stück Qty. Qte.	Bezeichnung	Technische Angaben Technical data. Données techniques	Description	Désignation
	<u>8166.01.01</u>		Zylinder 90/45/401/692 komplett		Cylinder cpl.	Verin cpl.
	<u>8166.02.13</u>		Dichtungssatz		Seal kit	Jeu de joints
						07.97

Zylinder
Cylinder
Verin

Zylinder 65/35/380/690

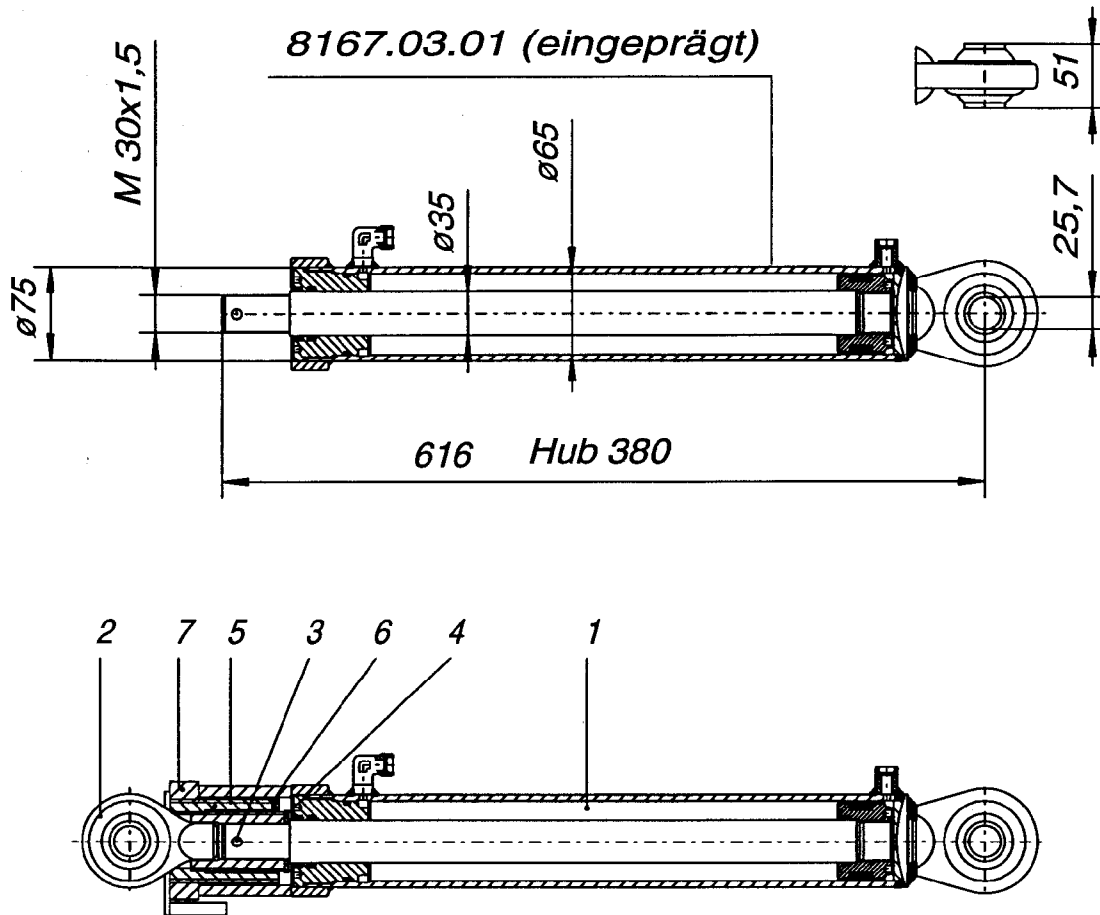
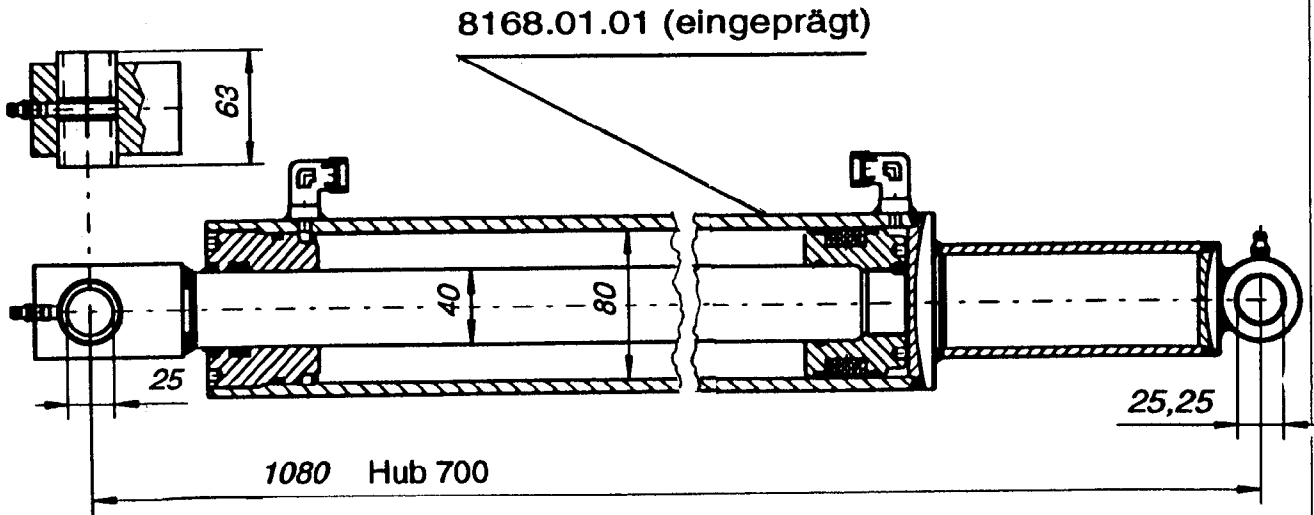


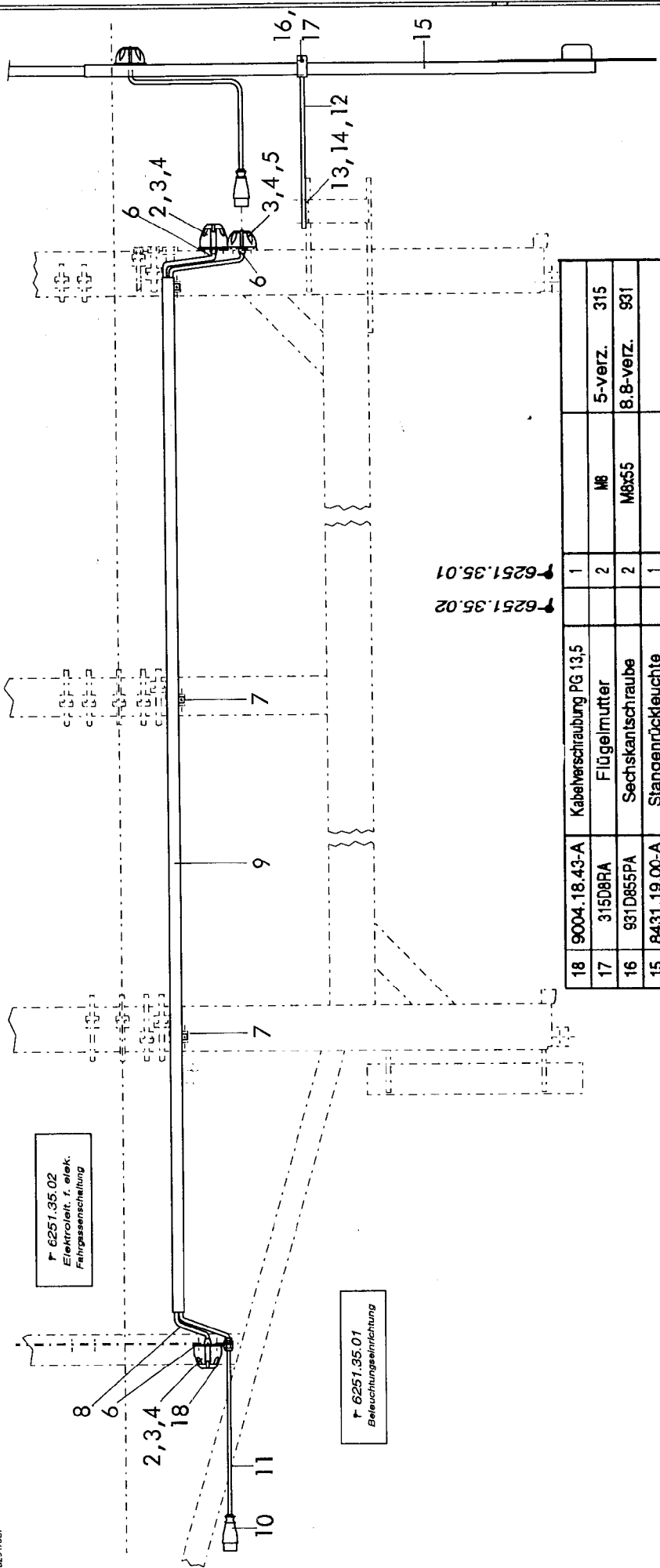
Bild Ref. Fig.	Bestell-Nr. Part.-No. Référence	Stück Qty. Qte.	Bezeichnung	Technische Angaben Technical data. Données techniques	Description	Désignation
1	8167.03.01		Zylinder 65/35/380.. komplett		Cylinder cpl.	Verin cpl.
	8167.02.04		Dichtungssatz		Seal kit	Jeu de joints
2	8148.08.00	1	Kugelkopf für ø80		Ball joint	Joint à ratule
3	1481D840A	1	Spannstift 8x40 DIN 1481 verz.		Roll pin	Goupille elastique
4	126D30	1	Scheibe 30 DIN 126		Washer	Rondelle
5	8148.09.00	1	Blocklängenmutter innen für ø 80		Inner adjust.nut	Ecrou de réglage inter
6	1481D3,510	1	Spannstift 3,5x10 DIN 1481		Roll pin	Goupille elastique
7	8147.04.00	1	Bocklängenmutter außen für ø 65		Outer adjust nut	Ecrou de réglage ext.
	8133.55.01		Zylinder 65/35/380/690 komplett, Bild-Nr. 1-7		Ram cpl. No. 1-7	Verin cpl. No. 1-7



RABE WERK Ersatzteilliste

Gerätetyp: Zylinder 80/40/700/1080

Bild Ref. Fig.	Bestell-Nr. Part.-No. Référence	Stück Qty. Qte.	Bezeichnung	Technische Angaben Technical data. Données techniques	Description	Désignation
	<u>8168.01.01</u>		Zylinder 80/40/700/1080 komplett		Cylinder cpl.	Verin cpl.
	<u>8168.01.04</u>		Dichtungssatz		Seal kit	Jeu de joints
						07.97



Pos.	Art/Nr.-Nr.	Benennung	tg	Stück.	Material	Verwendl.	DH
18	9004.18.43-A	Kabelverschraubung PG 13,5	1				
17	315D8PA	Flügelmutter	2		M8	5-verz.	315
16	931D85PA	Sechskantschraube	2		M8x55	8.8-verz.	931
15	8431.19.00-A	Stangenrückleuchte	1				
14	127DA12A	Federring	4		A12	verzinkt	127
13	933D1225P	Sechskantschraube	4		M12x25	8.8	933
12	6251.24.01	Halter f. Stangenrückleuchte	2				
11	6251.35.03	Kunststoffkabel 6800 lg	1		HYSLY-JZ 7x1,5x6800		
10	9004.57.07	Stecker/Schlepper	1				
9	6251.59.01	Kabelführung	1				
8	6251.35.05	Kunststoffkabel 4200 lg	1		HYSLY-JZ 7x1,5x4200		
7	84D635W	Zylinderschraube	6		M6x35	8	84
6	9004.18.55-A	Schutzkappe f. Steckdose	2				
5	8416.65.01	Steckdose (Beleucht.)	1				
4	980DV5PA	Sicherungsmutter	2		VM5	8-verz.	980
3	84D635PA	Zylinderschraube	2		M5x35	8.8-verz.	84
2	9004.18.31-A	Steckdose 7-polig	2				
1							

6251
 Agropack Br. 2
 Beleuchtung, Elektroleitung
 04.95