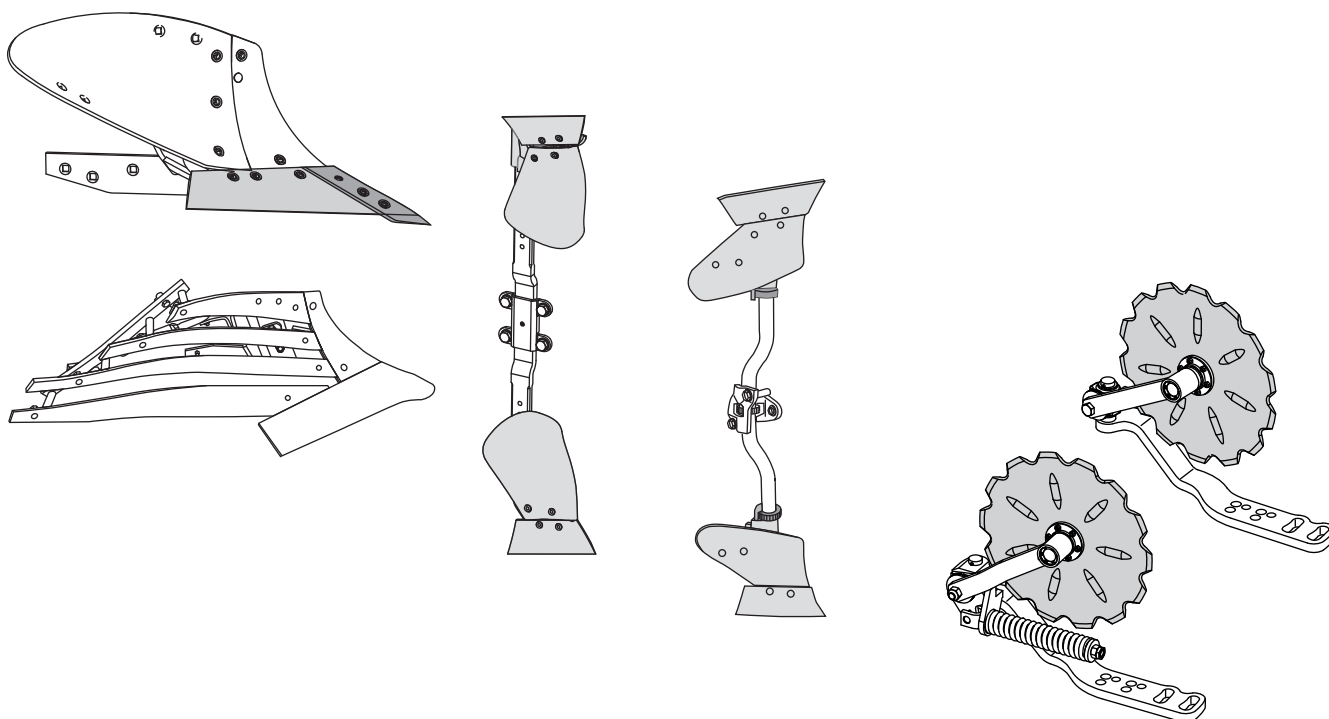


**ERSATZTEILLISTE
SPARE PART LIST
LISTE DES PIÈCES RECHANGE**

**DE
EN
FR**

**Pflugkörper und Zubehör
Bodies and optional equipment
Corps et accessoires**



Inhaltsverzeichnis / Table of contents / Sommaire

Bestellhinweise/ ordering instructions/ instructions de commander5

Vollkörper / Body / Corps de labour

BP-320 W, BP-351 W	6
BP-322 P, BP-351 O	12
BP-341 W	18
BP-365 P (L)	22

Streifenkörper / Slatted body Corps à versoirs claire-voie

BP-322 PS, BP-323 PS	24
BP-331 WS	30
BP-351 WS	36
BP-355 RS	42

Zubehör / optional equipment accessories

Schollenbrecher / Furrow slicer / Casse mottes	48
Anlagensech für BP-365 P / Wing coulter for BP-365 P / Coutre de contresep pour BP-365 P	50
Einlegestreichblech DG-5, 51 U, 52 / Trashboard DG-5, 51 U, 52 / Déflecteur DG-5, 51 U, 52	52
Einlegestreichblech DG-6 / Trashboard DG-6 / Déflecteur DG-6	54
Untergrundlockerer KUG-7 / Sub-soiler KUG-7 / Dent sous-soleuses KUG-7	56
Untergrundlockerer für BP-365 P(L) / Sub-soiler for BP-365 P(L) / Dent sous-soleuses pour BP-365P(L)	60
Düngereinleger D17 / Skimmer D17 / Rasette D17	62
Düngereinleger D 160 (A/B), 165 B, 200 (B), 240 / Skimmer D 160 (A/B), 165 B, 200 (B), 240 / Rasette D 160 (A/B), 165 B, 200 (B), 240	66
Düngereinleger D 182 (B), 185 B, 212 (B), 222 / Skimmer D 182 (B), 185 B, 212 (B), 222 / Rasette D 182 (B), 185 B, 212 (B), 222	70
Scheibensech „DOK“, starr / Disc coulter „DOK“, fix / Coutre circulaire „DOK“, rigide	74
Scheibensech „DOK“, gefedert / Disc coulter „DOK“, spring-loaded / Coutre circulaire „DOK“, suspendu	78
Scheibensech „Dok 500 Z“, starr / Disc coulter „Dok 500 Z“, fix / Coutre circulaire „Dok 500 Z“, rigide	82
Scheibensech „Dok 500 ZS“, gefedert / Disc coulter „Dok 500 ZS“, spring-loaded / Coutre circulaire „Dok 500 ZS“, suspendu	84
Scheibensech „Dok 500 WS“, gefedert / Disc coulter „Dok 500 WS“, spring-loaded / Coutre circulaire „Dok 500 WS“, suspendu	86
Scheibensech rechts, gefedert / Disc coulter right, spring-loaded / Coutre circulaire à droite, suspendu	88
Scheibensech links, gefedert / Disc coulter left, spring-loaded / Coutre circulaire à gauche, suspendu	90
Scheibensechhalter Kormoran SF, Kormoran PL, Marabu SL/ Support disc Kormoran SF, Kormoran PL, Marabu SL / coulter Disque support Kormoran SF, Kormoran PL, Marabu SL	92
Vari-Fix (Rev. A)	94
Vari-Fix für Steinsicherung / Vari-Fix for auto-reset / Vari-Fix pour sécurité	96
Breitfurchenmesser / Wide furrow blade / Lame de sillon large	98
Breitfurchenmesser für BP-365 P / Wide furrow blade for BP-365 P / Lame de sillon large pour BP-365 P	100

Bestellinformation / Ordering information / Informations de commande

Wichtig bei Ersatzteilbestellungen

Bitte machen Sie bei jeder Bestellung folgende Angaben:

1. Maschinentype (auf Typenschild eingeschlagen).
2. Maschinenummer (auf Typenschild und Rahmen eingeschlagen).
3. Bestellnummer
4. Die gewünschte Stückzahl der Ersatzteile.

Important for ordering spare parts

Please give the following information whenever you order spare parts:

1. Type of the machine (stamped on type plate)
2. Serial number (stamped on type plate and frame)
3. Part number.
4. The required quantity of the spare parts.

Important pour la commande de pièces de rechange

Lors de chaque commande de pièces, veuillez nous communiquer les données suivantes:

1. Type de la machine (gravé sur la plaque d'identification).
2. Numéro de série de la machine (gravé sur la Plaque d'identification et le bâti).
3. Numéro de pièce.
4. La quantité nécessaire de pièces de rechange.

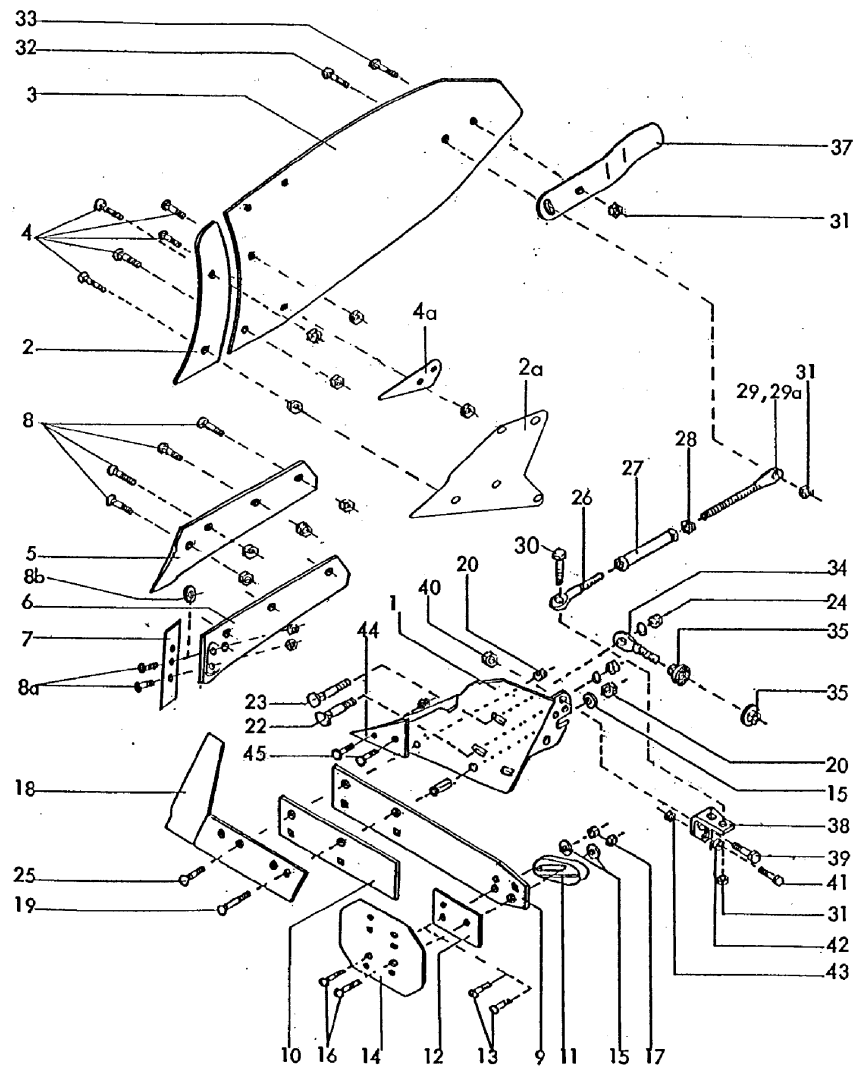
Typenschild / Identification Plate / Plaque



Vollkörper / Body /
Corps de labour

BP-320 W, BP-351 W

BP-321 W, BP-325 W, BP-350 W



Vollkörper / Body / Corps de labour

BP-320 W, BP-351 W

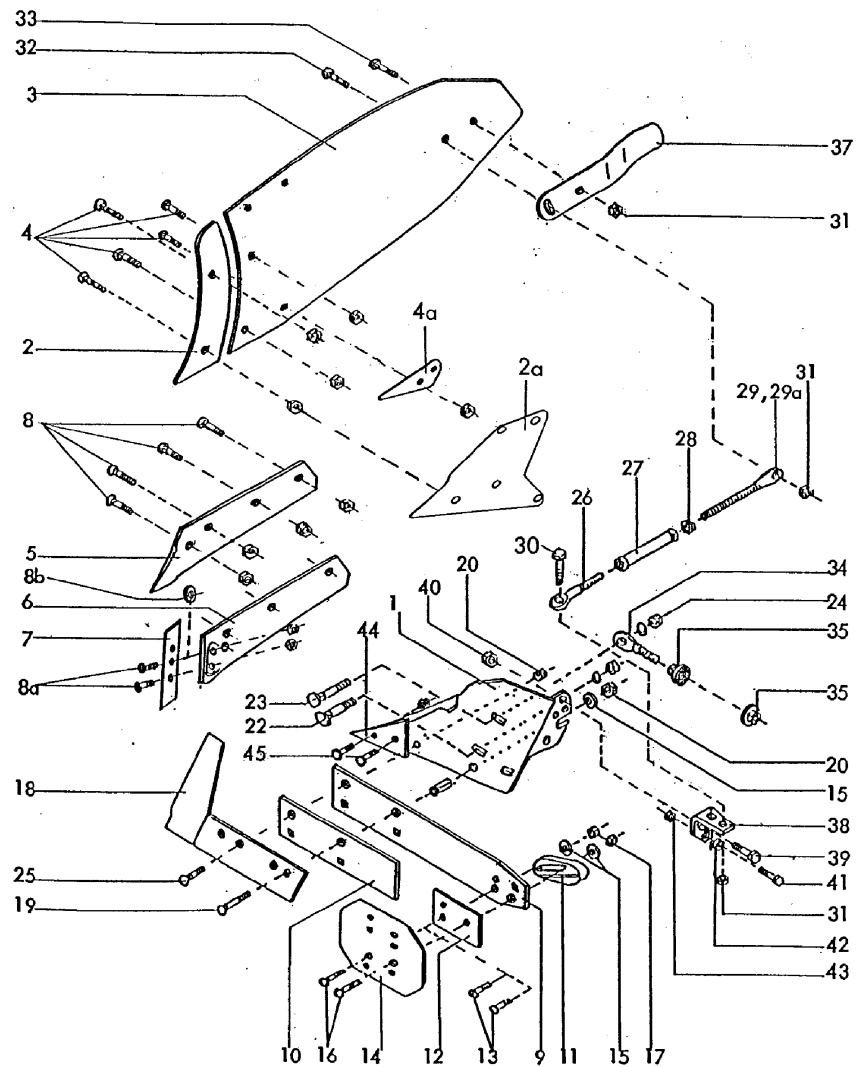
BP-321 W, BP-325 W, BP-350 W

Bild Ref. Fig.	Bestellnr. Part-No. Référence	Stck. Qty. Qte.	Bezeichnung	Technische Angaben Technical data Données techniques	Description	Désignation
	BP320/321W		Körper	BP-320, 321 W(L)	Body	Corps de labour
1	BP325W	1	Körper	BP-325 W(L)	Body	Corps de labour
1	2751.11.01	1	Körperbrust	BP-320 W	Frog	Sep
1	2751.11.02	1	Körperbrust	BP-320 W	Frog	Sep
2	2751.14.01	1	Streichblech	VRP-320 W	Shin	Versoair
2	2751.14.02	1	Streichblech	VRP-320 WL	Shin	Versoair
2a	2751.19.00	2	Streichblechunterlage		Shim	Cale
	BP320/321W		Körper	BP-320, 321 W(L)	Body	Corps de labour
3	2751.15.01	1	Streichblech	HRP-320 W	Shin	Versoair
3	2751.15.02	1	Streichblech	HRP-320 WL	Shin	Versoair
	BP325W		Körper	BP-325 W(L)	Body	Corps de labour
3	2751.29.01	1	Streichblech	HRP-325 W	Shin	Versoair
3	2751.29.02	1	Streichblech	HRP-325 WL	Shin	Versoair
	BP350/351W		Körper	BP-350, 351 W(L)	Body	Corps de labour
1	2751.01.01	1	Körperbrust	BP-351 W	Frog	Sep
1	2751.01.02	1	Körperbrust	BP-351 WL	Frog	Sep
2	2751.05.01	1	Streichblech	VRP-350 W	Shin	Versoair
2	2751.05.02	1	Streichblech	VRP-350 WL	Shin	Versoair
3	2751.04.01	1	Streichblech	HRP-350 W	Shin	Versoair
3	2751.04.02	1	Streichblech	HRP-350 WL	Shin	Versoair
4	2700.26.03	5	Senkschraube	M12x30-10.9 4kt.	C sunk screw	Vis tête noyee
4	934D12N	5	Sechskantmutter	M12 ISO4032-10	Hex. nut	Ecrou 6 pans
	BP320W		Körper	BP-320 W(L)	Body	Corps de labour
	BP325W		Körper	BP-325 W(L)	Body	Corps de labour
	BP350W		Körper	BP-350 W(L)	Body	Corps de labour
4a	2751.00.01	2	Blechunterlage		Shim	Cale
5	2751.28.01	1	Plasma-Schar	SSP-350 WEP	Share	Soc
5	2751.28.02	1	Plasma-Schar	SSP-350 WELP	Share	Soc
5	2751.23.01	1	Schnabelschar	SSP-350 WE	Share	Soc
5	2751.23.02	1	Schnabelschar	SSP-350 WEL	Share	Soc
6	2751.22.01	1	Schar für Wechselsp.	SSP-350 WSE	Share	Soc
6	2751.22.02	1	Schar für Wechselsp.	SSP-350 WSEL	Share	Soc
7	2751.09.01	1	Wechselspitze	MP-350	Bolt-on point	Pointe
7	2751.09.02	1	Wechselspitze	MP-350 L	Bolt-on point	Pointe
	BP321W		Körper	BP-321 W(L)	Body	Corps de labour
	BP351W		Körper	BP-351 W(L)	Body	Corps de labour
5	2751.30.01	1	Plasma-Schar	SSP-351 WEP	Share	Soc
5	2751.30.02	1	Plasma-Schar	SSP-351 WELP	Share	Soc

**Vollkörper / Body /
Corps de labour**

BP-320 W, BP-351 W

BP-321 W, BP-325 W, BP-350 W



Vollkörper / Body / Corps de labour

BP-320 W, BP-351 W

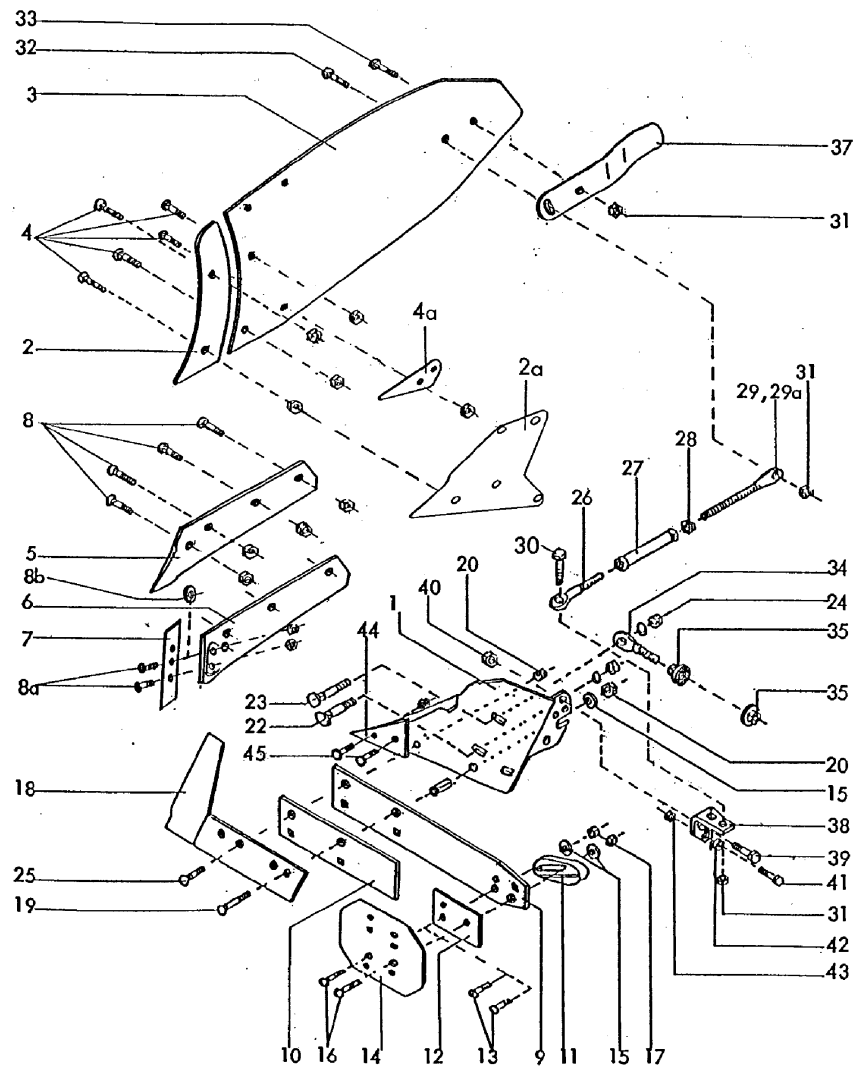
BP-321 W, BP-325 W, BP-350 W

Bild Ref. Fig.	Bestellnr. Part-No. Référence	Stck. Qty. Qte.	Bezeichnung	Technische Angaben Technical data Données techniques	Description	Désignation
8	2700.26.03	4	Senkschraube	M12x30-10.9 4kt.	C sunk screw	Vis tête noyee
8a	2700.41.13	2	Kegelschraube	M12x37 -12.9	Bolt	Vis
8a	934D12M	6	Sechskantmutter	M12 ISO4032-12	Hex. nut	Ecrou 6 pans
8b	2720.05.00	1	Pappscheibe	Ø4,5 mm	Washer	Rondelle
9	2751.03.05	1	Anlage lang	WP-351 W	Long landside	Contresep long
10	2751.03.06	1	Anlage kurz	VP-351 W	Short landside	Contresep court
11	2700.30.01	1	Schleifsohle	UP-9	Heel	Talon
11	2700.30.02	1	Schleifsohle	UP-9 L	Heel	Talon
12	2708.15.00	1	Anlagenschoner	XP-4	Landside wearplate	Plaque latérale
13	2700.26.05	2	Senkschraube	M12x35-10.9 4kt.	C sunk screw	Vis tête noyee
14	2708.14.00	1	Anlagenschoner	XP-6	Landside wearplate	Plaque latérale
15	6436.60.03	2,3	Scheibe	C-13	Washer	Rondelle
16	2700.26.17	1	Senkschraube	M12x45-10.9 4kt.	C sunk screw	Vis tête noyee
16	2700.26.10	2	Senkschraube	M12x55-10.9 4kt.	C sunk screw	Vis tête noyee
17	934D12N	1,2	Sechskantmutter	M12 ISO4032-10	Hex. nut	Ecrou 6 pans
18	2751.10.01	1	Anlagensech	NG-35	Wing coulter	Coutre de contresep
18	2751.10.02	1	Anlagensech	NG-35 L	Wing coulter	Coutre de contresep
19	2700.26.15	1	Senkschraube	M12x85-10.9	C sunk screw	Vis tête noyee
20	934D12N	2	Sechskantmutter	M12 ISO4032-10	Hex. nut	Ecrou 6 pans
21	1481D2145	1	Spannstift	21x45 DIN1481	Dowel Pin	Goupille serrage
21	1481D2150	1	Spannstift	21x50 DIN1481	Dowel Pin	Goupille serrage
21	1481D2155	1	Spannstift	21x55 DIN1481	Dowel Pin	Goupille serrage
21	1481D2160	1	Spannstift	21x60 DIN1481	Dowel Pin	Goupille serrage
22	2204.49.08	1	Sonderflachrundschr.	M16X75-10.9	Bolt	Vis
23	2204.49.09	1	Sonderflachrundschr.	M16X85-10.9	Bolt	Vis
24	127DB16A	2	Federring	B16 DIN127 vz.	Springwasher	Rondelle grower
24	934D16PA	2	Sechskantmutter	M16 ISO4032-8 verz.	Hex. nut	Ecrou 6 pans
25	2700.26.07	1	Senkschraube	M12x40-10.9 4kt.	C sunk screw	Vis tête noyee
26-32	2701.31.00	1	SPANNSCHLOSS MONT.	f. BP-320W(L) / 321W(L)	TURNBUCKLE CPL.	TIRANT CPL.
26	2701.01.01	1	Gewindeende li.		Eyebolt l.h.	Piton filete gauche
27	2701.30.00	1	Spannschloßmutter	L=380 mm	Turnbuckle nut	Ecrou tendeur
28	934D24P	1	Sechskantmutter	M24 ISO4032-8	Hex. nut	Ecrou 6 pans
28	934D24PL	1	Sechskantmutter	M24 links ISO4032-8	Hex. nut	Ecrou 6 pans
29	2701.23.01	1	Gewindestange		Pull rod	Tige filetée
30	931D1245N	1	Sechskantschraube	M12x45 ISO4014-10.9	Hex. bolt	Vis 6 pans
31	980DV12M	2	Sicherungsmutter	VM12 ISO7042-12	Lock nut	Ecrou frein
32	933D1240N	1	Sechskantschraube	M12x40 ISO4017-10.9	Hex. bolt	Vis 6 pans
26-32	2701.01.00	1	SPANNSCHLOSS KPL.		TURNBUCKLE CPL.	TIRANT CPL.

Vollkörper / Body /
Corps de labour

BP-320 W, BP-351 W

BP-321 W, BP-325 W, BP-350 W



Vollkörper / Body / Corps de labour

BP-320 W, BP-351 W

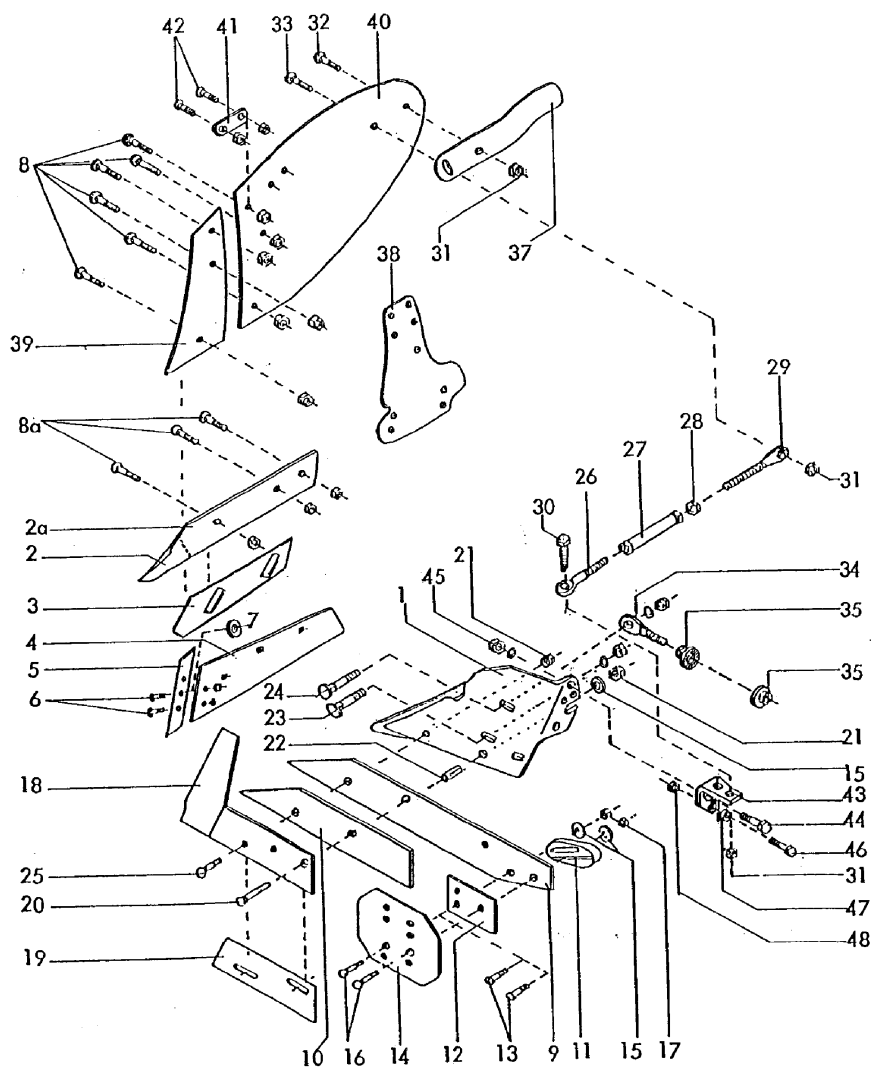
BP-321 W, BP-325 W, BP-350 W

Bild Ref. Fig.	Bestellnr. Part-No. Référence	Stck. Qty. Qte.	Bezeichnung	Technische Angaben Technical data Données techniques	Description	Désignation
26	2701.01.01	1	Gewindeende li.		Eyebolt l.h.	Piton filete gauche
27	2701.03.00	1	Spannschloßmutter	L=190 mm	Turnbuckle nut	Ecrou tendeur
28	936D24P	1	Sechskantmutter	M24 DIN936-8	Hex. nut	Ecrou 6 pans
29a	2701.02.01	1	Gewindeende rechts		Eyebolt	Piton filete
30	931D1245N	1	Sechskantschraube	M12x45 ISO4014-10.9	Hex. bolt	Vis 6 pans
31	980DV12NA	2	Sicherungsmutter	VM12 ISO7042-10 vz.	Lock nut	Ecrou frein
32	2700.26.07	1	Senkschraube	M12x40-10.9 4kt.	C sunk screw	Vis tête noyee
33	2700.26.05	1	Senkschraube	M12x35-10.9 4kt.	C sunk screw	Vis tête noyee
33	980DV12PA	1	Sicherungsmutter	VM12 ISO7042-8 vz.	Lock nut	Ecrou frein
26-32	2701.31.00	1	SPANNSCHLOSS MONT.	f. BP-320W(L) / 321W(L)	TURNBUCKLE CPL.	TIRANT CPL.
26	2701.01.01	1	Gewindeende li.		Eyebolt l.h.	Piton filete gauche
27	2701.30.00	1	Spannschloßmutter	L=380 mm	Turnbuckle nut	Ecrou tendeur
28	934D24P	1	Sechskantmutter	M24 ISO4032-8	Hex. nut	Ecrou 6 pans
28a	934D24PL	1	Sechskantmutter	M24 links ISO4032-8	Hex. nut	Ecrou 6 pans
29a	2716.23.01	1	Gewindestange	Gewindestange	Pull rod	Tige filetée
30	931D1245N	1	Sechskantschraube	M12x45 ISO4014-10.9	Hex. bolt	Vis 6 pans
31	980DV12M	2	Sicherungsmutter	VM12 ISO7042-12	Lock nut	Ecrou frein
32	933D1240N	1	Sechskantschraube	M12x40 ISO4017-10.9	Hex. bolt	Vis 6 pans
34,35	2720.09.02	1	KÖRPERSTELLSCHR.	M20, Bohrung Ø16	ADJUSTING SCREW	VIS DE REGLAGE
34	2720.07.01	1	Körperstellschraube	M20, Bohrung Ø16	Adjusting screw	Vis de réglage
35	934D20N	2	Sechskantmutter	M20 ISO4032-10	Hex. nut	Ecrou 6 pans
35	2720.11.01	2	Sperrkantscheibe	20 M	Washer	Rondelle
	BP350/351W		Körper	BP-350, 351 W(L)	Body	Corps de labour
37	2701.19.01		Abstreifer	FP-78	Scraper	Décrottoir
38	2720.06.05	1	Strebenhalter, rechts		Bracket	Support
38	2720.06.06	1	Strebenhalter, links		Bracket	Support
39	933D2045P	1	Sechskantschraube	M20x45 ISO4017-8.8	Hex. bolt	Vis 6 pans
40	934D20P	1	Sechskantmutter	M20 DIN934-8	Hex. nut	Ecrou 6 pans
40	127DB20A	1	Federring	B20 DIN127 vz.	Springwasher	Rondelle grower
41	933D1240N	1	Sechskantschraube	M12x40 ISO4017-10.9	Hex. bolt	Vis 6 pans
42	126D14	1	Scheibe	14 ISO7091	Washer	Rondelle
43	934D12N	1	Sechskantmutter	M12 ISO4032-10	Hex. nut	Ecrou 6 pans
44	2751.02.05	1	Anlagenspitze	YP-350 W	Bolt-on point	Pointe
45	2700.26.05	2	Senkschraube	M12x35-10.9 4kt.	C sunk screw	Vis tête noyee
46	934D12PA	2	Sechskantmutter	M12 ISO4032-8 vz.	Hex. nut	Ecrou 6 pans

**Vollkörper / Body /
Corps de labour**

BP-322 P, BP-351 O

BP-321 P, BP-350 O



Vollkörper / Body / Corps de labour

BP-322 P, BP-351 O

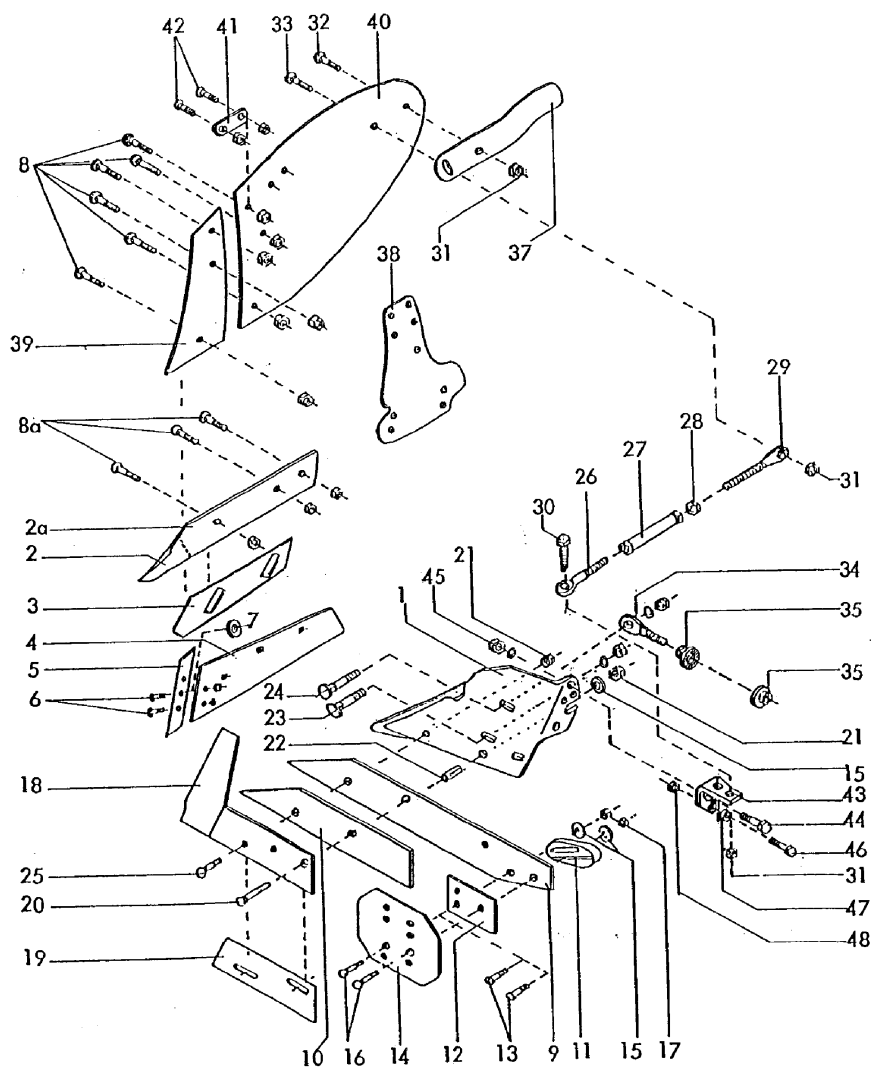
BP-321 P, BP-350 O

Bild Ref. Fig.	Bestellnr. Part-No. Référence	Stck. Qty. Qte.	Bezeichnung	Technische Angaben Technical data Données techniques	Description	Désignation
1	2722.02.01	1	Körperbrust	CBP-294 O	Frog	Sep
1	2722.02.02	1	Körperbrust	CBP-294 OL	Frog	Sep
	BP321P		Körper	BP-321 P(L)	Body	Corps de labour
	BP350O		Körper	BP-350 O(L)	Body	Corps de labour
2	2700.54.01	1	Plasma-Schar	SSP-293 OEP	Share	Soc
2	2700.54.02	1	Plasma-Schar	SSP-293 OELP	Share	Soc
2	2700.48.01	1	Schnabelschar	SSP-293 OE	Share	Soc
2	2700.48.02	1	Schnabelschar	SSP-293 OEL	Share	Soc
2	2700.49.01	1	RABID-Schar	SSP-293 OEZ	Share	Soc
2	2700.49.02	1	RABID-Schar	SSP-293 OELZ	Share	Soc
2	2700.11.01	1	Spitzschar	SP-271 P	Share	Soc
2	2700.11.02	1	Spitzschar	SP-271 P L	Share	Soc
2a	2701.11.01	1	Diamantschar	DSP-293 O	Share	Soc
2a	2701.11.02	1	Diamantschar	DSP-293 O L	Share	Soc
	BP322P		Körper	BP-322 P(L)	Body	Corps de labour
	BP351O		Körper	BP-351 O(L)	Body	Corps de labour
2	2700.55.01	1	Plasma-Schar	SSP-294 OEP	Share	Soc
2	2700.55.02	1	Plasma-Schar	SSP-294 OEPL	Share	Soc
2	2707.05.01	1	Schnabelschar	SSP-294 OE	Share	Soc
2	2707.05.02	1	Schnabelschar	SSP-294 OEL	Share	Soc
2	2700.50.01	1	RABID-Schar	SSP-294 OEZ	Share	Soc
2	2700.50.02	1	RABID-Schar	SSP-294 OELZ	Share	Soc
2	2707.02.01	1	Spitzschar	SP-272 P	Share	Soc
2	2707.02.02	1	Spitzschar	SP-272 PL	Share	Soc
3	2701.11.03	1	Unterlage	URP-22 (DSP-293 O/OL)	Shim	Cale
	BP321P		Körper	BP-321 P(L)	Body	Corps de labour
	BP350O		Körper	BP-350 O(L)	Body	Corps de labour
4	2701.33.01	1	Schar für Wechselsp.	SSP-293 OSE	Share	Soc
4	2701.33.02	1	Schar für Wechselsp.	SSP-293 OSEL	Share	Soc
	BP322P		Körper	BP-322 P(L)	Body	Corps de labour
	BP351O		Körper	BP-351 O(L)	Body	Corps de labour
4	2707.04.01	1	Schar für Wechselsp.	SSP-294 OSE	Share	Soc
4	2707.04.02	1	Schar für Wechselsp.	SSP-294 OSEL	Share	Soc
5	2701.12.01	1	Wechselspitze	MP-293	Bolt-on point	Pointe
5	2701.12.02	1	Wechselspitze	MP-293 L	Bolt-on point	Pointe
6	2700.41.13	2	Kegelschraube	M12x37 -12.9	Bolt	Vis
6	934D12M	2	Sechskantmutter	M12 ISO4032-12	Hex. nut	Ecrou 6 pans
7	2720.05.00	1	Pappscheibe	Ø4,5 mm	Washer	Rondelle

**Vollkörper / Body /
Corps de labour**

BP-322 P, BP-351 O

BP-321 P, BP-350 O

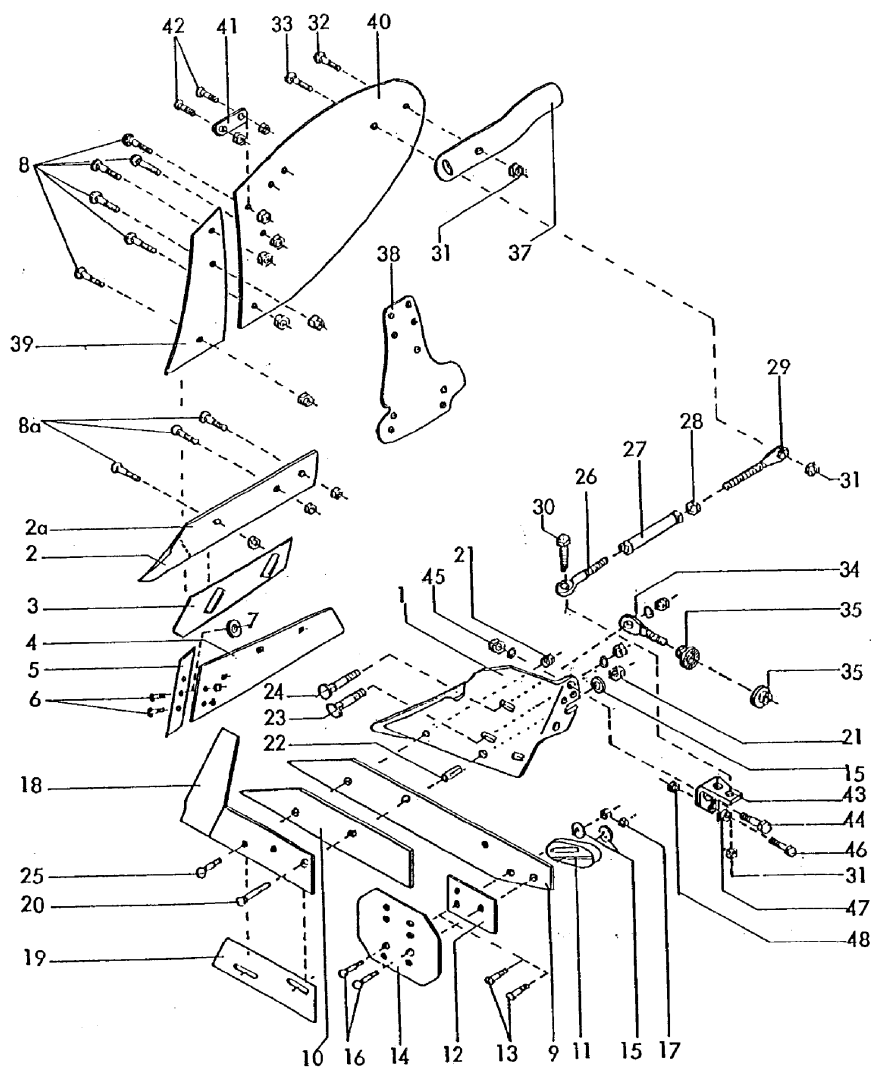


Vollkörper / Body / Corps de labour

BP-322 P, BP-351 O

BP-321 P, BP-350 O

Bild Ref. Fig.	Bestellnr. Part-No. Référence	Stck. Qty. Qte.	Bezeichnung	Technische Angaben Technical data Données techniques	Description	Désignation
8	2700.26.03	6	Senkschraube	M12x30-10.9 4kt.	C sunk screw	Vis tête noyee
8,8a	934D12N	9	Sechskantmutter	M12 ISO4032-10	Hex. nut	Ecrou 6 pans
8a	2700.26.05	3	Senkschraube	M12x35-10.9 4kt.	C sunk screw	Vis tête noyee
9	2701.14.00	1	Anlage lang	WP-292 O	Long landside	Contresep long
10	2701.15.00	1	Anlage kurz	VP-292 O	Short landside	Contresep court
11	2700.30.01	1	Schleifsohle	UP-9	Heel	Talon
11	2700.30.02	1	Schleifsohle	UP-9 L	Heel	Talon
12	2708.15.00	1	Anlagenschoner	XP-4	Landside wearplate	Plaque latérale
13	2700.26.05	2	Senkschraube	M12x35-10.9 4kt.	C sunk screw	Vis tête noyee
14	2708.14.00	1	Anlagenschoner	XP-6	Landside wearplate	Plaque latérale
15	6436.60.03	2,3	Scheibe	C-13	Washer	Rondelle
16	2700.26.17	1	Senkschraube	M12x45-10.9 4kt.	C sunk screw	Vis tête noyee
16	2700.26.10	2	Senkschraube	M12x55-10.9 4kt.	C sunk screw	Vis tête noyee
17	934D12N	1,2	Sechskantmutter	M12 ISO4032-10	Hex. nut	Ecrou 6 pans
18	2722.05.01	1	Anlagensech	NG-71	Wing coulter	Coutre de contresep
18	2722.05.02	1	Anlagensech	NG-71 L	Wing coulter	Coutre de contresep
19	2701.21.00	1	Blechunterlage	NG-71 (L)	Shim	Cale
20	2700.26.15	1	Senkschraube	M12x85-10.9	C sunk screw	Vis tête noyee
21	934D12N	2	Sechskantmutter	M12 ISO4032-10	Hex. nut	Ecrou 6 pans
22	1481D2145	1	Spannstift	21x45 DIN1481	Dowel Pin	Goupille serrage
22	1481D2150	1	Spannstift	21x50 DIN1481	Dowel Pin	Goupille serrage
22	1481D2155	1	Spannstift	21x55 DIN1481	Dowel Pin	Goupille serrage
22	1481D2160	1	Spannstift	21x60 DIN1481	Dowel Pin	Goupille serrage
23	2204.49.06	1	Sonderflachrundschr.	M16X70-8.8	Bolt	Vis
24	2204.49.09	1	Sonderflachrundschr.	M16X85-10.9	Bolt	Vis
24	127DB16A	2	Federring	B16 DIN127 vz.	Springwasher	Rondelle grower
24	934D16PA	2	Sechskantmutter	M16 ISO4032-8 verz.	Hex. nut	Ecrou 6 pans
25	933D1240N	1	Sechskantschraube	M12x40 ISO4017-10.9	Hex. bolt	Vis 6 pans
26-29	2700.19.01	1	SPANNSCHLOß		TURNBUCKLE CPL.	TIRANT CPL.
26	2700.17.02	1	Gewindeende li.		Eyebolt l.h.	Piton filete gauche
27	2700.20.00	1	Spannschloßmutter	L=190	Turnbuckle nut	Ecrou tendeur
28	934D20PA	1	Sechskantmutter	M20 ISO4032-8 vz.	Hex. nut	Ecrou 6 pans
29	2700.21.01	1	Gewindeende rechts	L=260	Eyebolt	Piton filete
30	931D1240N	1	Sechskantschraube	M12x40 DIN931-10.9	Hex. bolt	Vis 6 pans
31	980DV12N	1	Sicherungsmutter	VM12 DIN980-10	Lock nut	Ecrou frein
32	2700.26.05	1	Senkschraube	M12x35-10.9 4kt.	C sunk screw	Vis tête noyee
33	2700.26.09	1	Senkschraube	M12x50-10.9 4kt.	C sunk screw	Vis tête noyee
34,35	2720.09.02	1	KÖRPERSTELLSCHR.	M20, Bohrung Ø16	ADJUSTING SCREW	VIS DE REGLAGE



Vollkörper / Body / Corps de labour

BP-322 P, BP-351 O

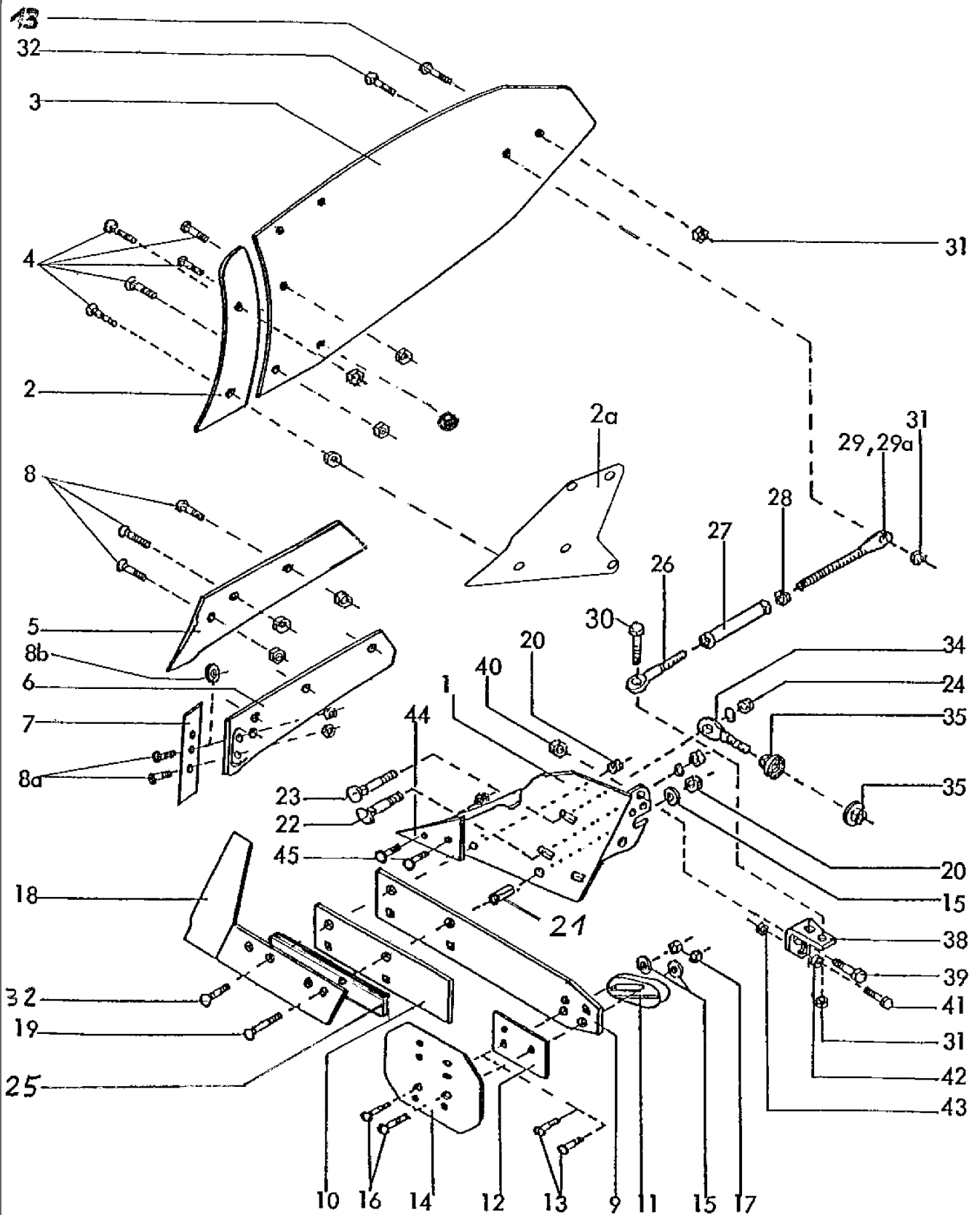
BP-321 P, BP-350 O

Bild Ref. Fig.	Bestellnr. Part-No. Référence	Stck. Qty. Qte.	Bezeichnung	Technische Angaben Technical data Données techniques	Description	Désignation
34	2720.07.01	1	Körperstellschraube	M20, Bohrung Ø16	Adjusting screw	Vis de réglage
35	934D20N	2	Sechskantmutter	M20-10	Hex. nut	Ecrou 6 pans
35	2720.11.01	2	Sperrkantscheibe	20 M	Washer	Rondelle
37	2701.19.01	1	Abstreifer	FP-78	Scraper	Décrottoir
37	2701.19.02	1	Abstreifer	FP-78 L	Scraper	Décrottoir
38	2701.09.00	2	Streichblechunterlage	URP-154	Shim	Cale
39	BP321/322P	1	Körper	BP-321, 322 P(L)	Body	Corps de labour
39	2701.07.01	1	Streichblech	VRP-292 O	Shin	Versoir
39	2701.07.02	1	Streichblech	VRP-292 O L	Shin	Versoir
40	2701.08.01	1	Streichblech	HRP-327 P	Shin	Versoir
40	2701.08.02	1	Streichblech	HRP-327 P L	Shin	Versoir
	BP350/351O		Körper	BP-350, 351 O(L)	Body	Corps de labour
39	2758.01.01	1	Streichblech	VRP-350 O	Shin	Versoir
39	2758.01.02	1	Streichblech	VRP-350 OL	Shin	Versoir
40	2758.02.01	1	Streichblech	HRP-350 O	Shin	Versoir
40	2758.02.02	1	Streichblech	HRP-350 OL	Shin	Versoir
41	2704.03.00	1	Verbindungsflasche		Latch	Plat
42	2700.26.01	2	Senkschraube	M12x25 -5.6 4kt.	C sunk screw	Vis tête noyee
42	934D12P	2	Sechskantmutter	M12 DIN 934-8	Hex. nut	Ecrou 6 pans
43	2720.06.05	1	Strebenhalter, rechts		Bracket	Support
43	2720.06.06	1	Strebenhalter, links		Bracket	Support
44	933D2045P	1	Sechskantschraube	M20x45 ISO4017-8.8	Hex. bolt	Vis 6 pans
45	934D20P	1	Sechskantmutter	M20 DIN934-8	Hex. nut	Ecrou 6 pans
45	127DB20A	1	Federring	B20 DIN127 vz.	Springwasher	Rondelle grower
46	933D1240N	1	Sechskantschraube	M12x40 ISO4017-10.9	Hex. bolt	Vis 6 pans
47	126D14	1	Scheibe	14 ISO7091	Washer	Rondelle
48	934D12N	1	Sechskantmutter	M12 ISO4032-10	Hex. nut	Ecrou 6 pans

Vollkörper / Body /
Corps de labour

BP-341 W

BP-340 W



Vollkörper / Body / Corps de labour

BP-341 W

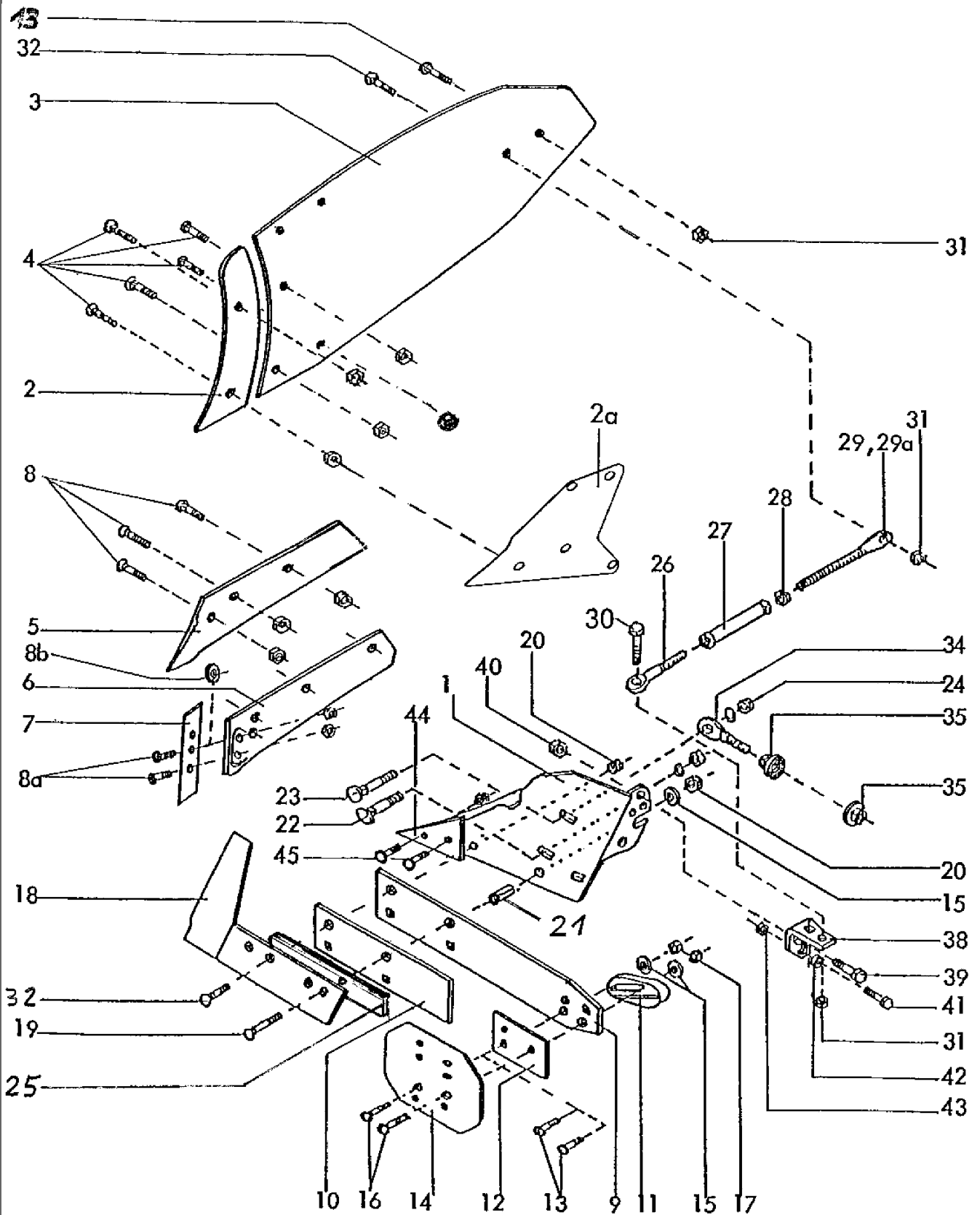
BP-340 W

Bild Ref. Fig.	Bestellnr. Part-No. Référence	Stck. Qty. Qte.	Bezeichnung	Technische Angaben Technical data Données techniques	Description	Désignation
1	2760.01.01	1	Körper re.	BP-340 W	Body R.H.	Corps de labour droite
1	2760.01.02	1	Körper li.	BP-341 WL	Body L.H.	Corps de labour gauche
2	2760.04.01	1	Streichblech	VRP-340 W	Shin	Versoir
2	2760.04.02	1	Streichblech	VRP-340 WL	Shin	Versoir
2a	2751.19.00	2	Streichblechunterlage		Shim	Cale
3	2760.03.01	1	Streichblech	HRP-340 W	Shin	Versoir
3	2760.03.02	1	Streichblech	HRP-340 WL	Shin	Versoir
4	2700.26.05	5	Senkschraube	M12x35-10.9 4kt.	C sunk screw	Vis tête noyee
4	934D12N	5	Sechskantmutter	M12 ISO4032-10	Hex. nut	Ecrou 6 pans
5	2700.55.01	1	Plasma-Schar	SSP-294 OEP	Share	Soc
5	2700.55.02	1	Plasma-Schar	SSP-294 OEPL	Share	Soc
5	2707.07.01	1	Plasma-Schar	SSP-295 OEP	Share	Soc
5	2707.07.02	1	Plasma-Schar	SSP-295 OEPL	Share	Soc
6	2707.04.01	1	Schar für Wechselsp.	SSP-294 OSE	Share	Soc
6	2707.04.02	1	Schar für Wechselsp.	SSP-294 OSEL	Share	Soc
7	2701.12.01	1	Wechselspitze	MP-293	Bolt-on point	Pointe
8	2700.26.05	3	Senkschraube	M12x35-10.9 4kt.	C sunk screw	Vis tête noyee
8a	2700.41.13	2	Kegelschraube	M12x37 -12.9	Bolt	Vis
8a	934D12M	2	Sechskantmutter	M12 ISO4032-12	Hex. nut	Ecrou 6 pans
8b	2720.05.00	1	Pappscheibe	Ø4,5 mm	Washer	Rondelle
9	2751.03.05	1	Anlage lang	WP-351 W	Long landside	Contresep long
10	2751.03.06	1	Anlage kurz	VP-351 W	Short landside	Contresep court
12	2708.15.00	1	Anlagenschoner	XP-4	Landside wearplate	Plaque latérale
13	2700.26.05	3	Senkschraube	M12x35-10.9 4kt.	C sunk screw	Vis tête noyee
14	2708.14.00	1	Anlagenschoner	XP-6	Landside wearplate	Plaque latérale
15	6436.60.03	3	Scheibe	C-13	Washer	Rondelle
16	2700.26.10	2	Senkschraube	M12x55-10.9 4kt.	C sunk screw	Vis tête noyee
17	934D12N	2	Sechskantmutter	M12 ISO4032-10	Hex. nut	Ecrou 6 pans
18	2751.10.01	1	Anlagensech	NG-35	Wing coulter	Coutre de contresep
18	2751.10.02	1	Anlagensech	NG-35 L	Wing coulter	Coutre de contresep
19	2700.26.04	1	Senkschraube	M12x35 -5.6 4kt.	C sunk screw	Vis tête noyee
20	934D12M	2	Sechskantmutter	M12 ISO4032-12	Hex. nut	Ecrou 6 pans
21	1481D2140	1	Spannstift	21x40 ISO8752	Dowel Pin	Goupille serrage
22	2204.49.03	1	Sonderflachrundschr.	M16X60-8.8	Bolt	Vis
23	2204.49.12	1	Sonderflachrundschr.	M16X70-10.9	Bolt	Vis
24	6916D17A	2	Scheibe	17 EN14399-6 vz.	Washer	Rondelle
24	127DB16A	2	Federring	B16 DIN127 vz.	Springwasher	Rondelle grower
24	934D16PA	1	Sechskantmutter	M16 ISO4032-8 verz.	Hex. nut	Ecrou 6 pans

**Vollkörper / Body /
Corps de labour**

BP-341 W

BP-340 W

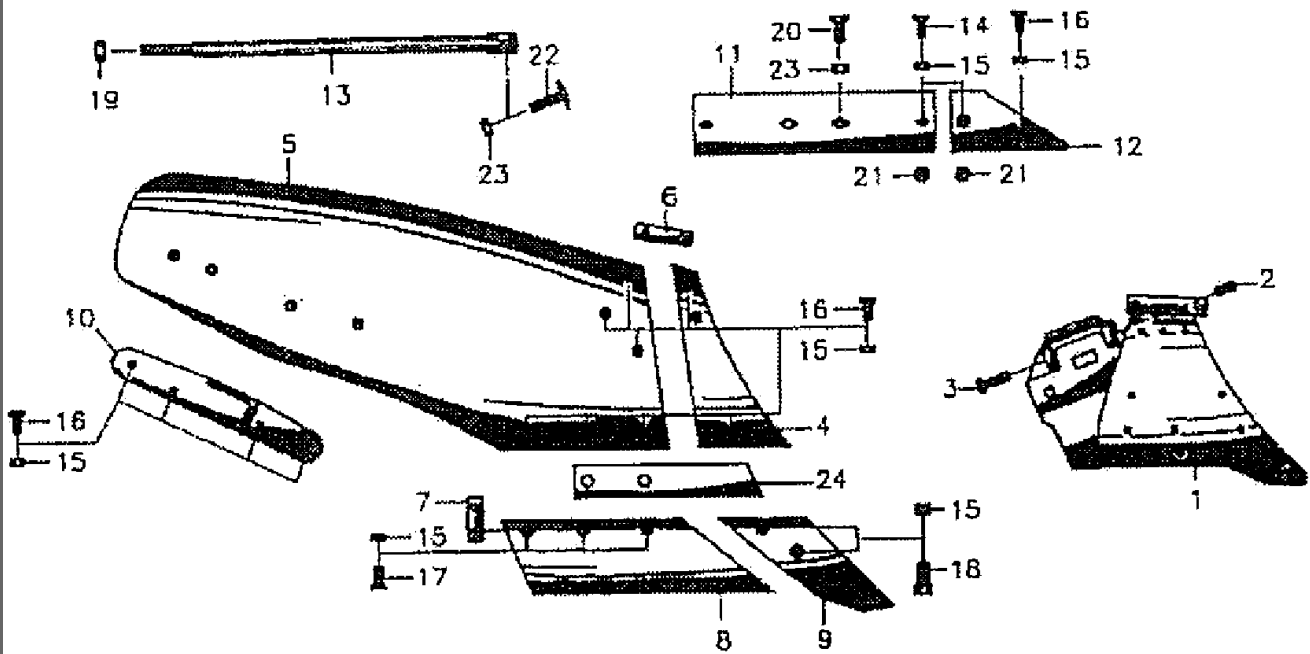


Vollkörper / Body / Corps de labour

BP-341 W

BP-340 W

Bild Ref. Fig.	Bestellnr. Part-No. Référence	Stck. Qty. Qte.	Bezeichnung	Technische Angaben Technical data Données techniques	Description	Désignation
25	2751.10.06	1	Blechunterlage		Shim	Cale
26-32	2701.01.00	1	SPANNSCHLOSS KPL.		TURNBUCKLE CPL.	TIRANT CPL.
26	2701.01.01	1	Gewindeende li.		Eyebolt l.h.	Piton filete gauche
27	2701.03.00	1	Spannschloßmutter	L=190 mm	Turnbuckle nut	Ecrou tendeur
28	934D24P	1	Sechskantmutter	M24 ISO4032-8	Hex. nut	Ecrou 6 pans
28	934D24PL	1	Sechskantmutter	M24 links ISO4032-8	Hex. nut	Ecrou 6 pans
29	2701.02.01	1	Gewindeende rechts		Eyebolt	Piton filete
30	931D1245N	1	Sechskantschraube	M12x45 ISO4014-10.9	Hex. bolt	Vis 6 pans
31	980DV12M	2	Sicherungsmutter	VM12 ISO7042-12	Lock nut	Ecrou frein
32	2700.26.07	1	Senkschraube	M12x40-10.9 4kt.	C sunk screw	Vis tête noyee
34-35	2720.09.02	1	KÖRPERSTELLSCHR.	M20, Bohrung Ø16	ADJUSTING SCREW	VIS DE REGLAGE
34	2720.07.01	1	Körperstellschraube	M20, Bohrung Ø16	Adjusting screw	Vis de réglage
35	934D20N	2	Sechskantmutter	M20 ISO4032-10	Hex. nut	Ecrou 6 pans
35	2720.11.01	2	Sperrkantscheibe	20 M	Washer	Rondelle
38	2720.06.05	1	Strebenhalter, rechts		Bracket	Support
38	2720.06.06	1	Strebenhalter, links		Bracket	Support
39	933D2045P	1	Sechskantschraube	M20x45 ISO4017-8.8	Hex. bolt	Vis 6 pans
40	934D20PA	1	Sechskantmutter	M20 ISO4032-8 vz.	Hex. nut	Ecrou 6 pans
40	127DB20A	1	Federring	B20 DIN127 vz.	Springwasher	Rondelle grower
41	933D1240N	1	Sechskantschraube	M12x40 ISO4017-10.9	Hex. bolt	Vis 6 pans
42	126D14	1	Scheibe	14 ISO7091	Washer	Rondelle
43	934D12N	1	Sechskantmutter	M12 ISO4032-10	Hex. nut	Ecrou 6 pans
44	2760.06.01	1	Anlagenspitze	YP-340	Bolt-on point	Pointe
45	2700.26.05	2	Senkschraube	M12x35-10.9 4kt.	C sunk screw	Vis tête noyee



Vollkörper / Body / Corps de labour

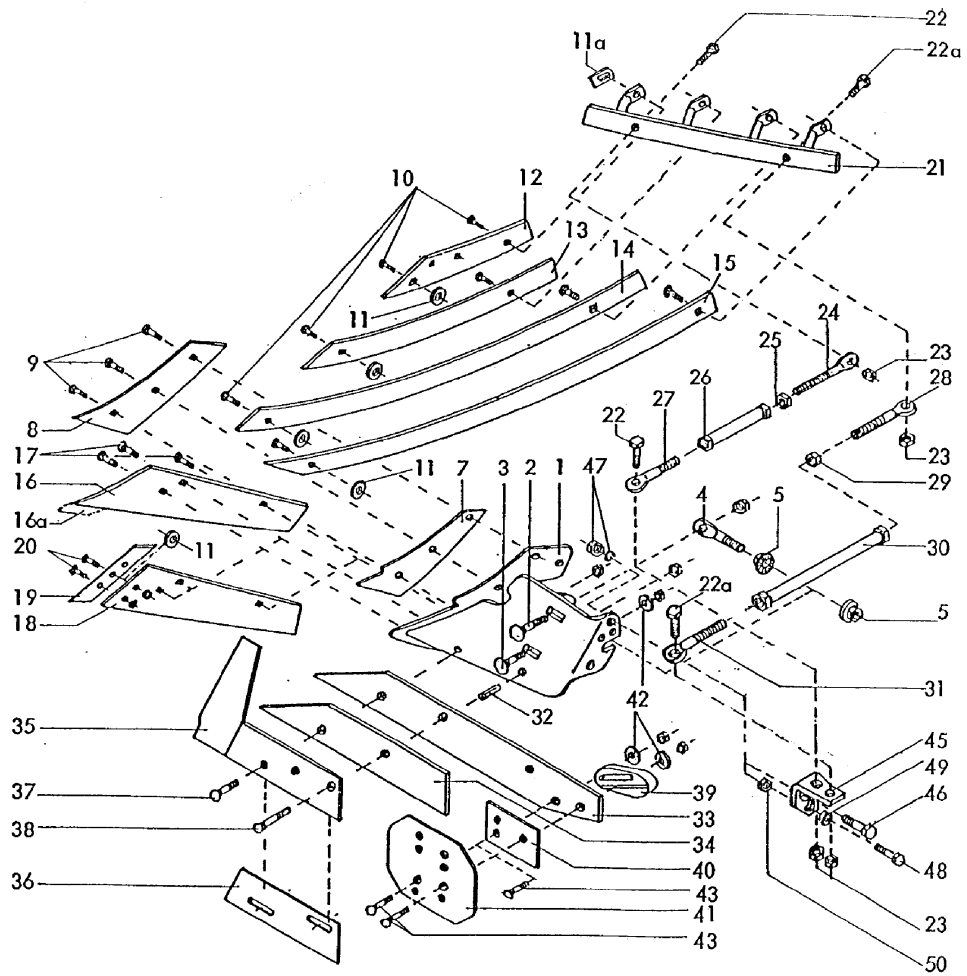
BP-365 P (L)

Bild Ref. Fig.	Bestellnr. Part-No. Référence	Stck. Qty. Qte.	Bezeichnung	Technische Angaben Technical data Données techniques	Description	Désignation
1	2761.01.10	1	Körper re.		Body R.H.	Corps de labour droite
1	2761.01.11	1	Körper li.		Body L.H.	Corps de labour gauche
2	913D1640H	1	Gewindestift	M 16X40 DIN913-45	Threaded pin	Vis sans fete
3	961D161545M	1	Sechskantschraube	M16x1,5x45 DIN961-12.9	Hex. bolt	Vis 6 pans
4	2761.01.12	1	Streichblech, re.		Mouldboard r.h.	Versoir droit
4	2761.01.13	1	Streichblech, li.		Mouldboard l.h.	Versoir gauche
5	2761.01.14	1	Streichblech, re.		Mouldboard r.h.	Versoir droit
5	2761.01.15	1	Streichblech, li.		Mouldboard l.h.	Versoir gauche
6	2761.01.16	1	Lasche		Latch	Plat
7	2761.01.25	1	Lasche		Latch	Plat
8	2761.01.23	1	Schar, re.		Share R.H.	Soc Droite
8	2761.01.24	1	Schar, li.		Share L.H.	Soc Gauche
9	2761.01.26	1	Scharspitze, re.		Coulter point r.h.	Soc droit
9	2761.01.27	1	Scharspitze, li.		Coulter point l.h.	Soc gauche
10	2761.01.17	1	Abstützung, re.		Strut	Support
10	2761.01.18	1	Abstützung, li.		Strut	Support
11	2761.01.20	1	Anlage		Short	Contresep
12	2761.01.21	1	Füllstück		Profile seal	Joint
13	2761.01.19	1	Strebe		Strut	Support
14	502513	2	Senkschraube	M12x45-10.9	C sunk screw	Vis tête noyee
15	934D12M	15	Sechskantmutter	M12 ISO4032-12	Hex. nut	Ecrou 6 pans
16	502511	13	Senkschraube	M12x35-10.9 m. Nase	C sunk screw	Vis tête noyee
17	11014D1235N	3	Senkschraube	M12X35 D11014-10.9	C sunk screw	Vis tête noyee
18	11014D1235N	2	Senkschraube	M12X35 D11014-10.9	C sunk screw	Vis tête noyee
19	980DV20PA	1	Sicherungsmutter	VM20 ISO7042-8 vz.	Lock nut	Ecrou frein
20	604D1640P	1	Senkschraube	M16X40 DIN604-8.8	C sunk screw	Vis tête noyee
21	2761.01.28	2	Scheibe		Washer	Rondelle
22	603D1640P	1	Flachrundschrabe	M16X40 D603-8.8	Bolt	Vis
23	934D16PA	1	Sechskantmutter	M16 ISO4032-8 verz.	Hex. nut	Ecrou 6 pans
24	2761.01.22	1	Unterlage		Shim	Cale

Streifenkörper / Slatted body
Corps à versoirs claire-voie

BP-322 PS, BP-323 PS

BP-321 PS



Streifenkörper / Slatted body Corps à versoirs claire-voie

BP-322 PS, BP-323 PS

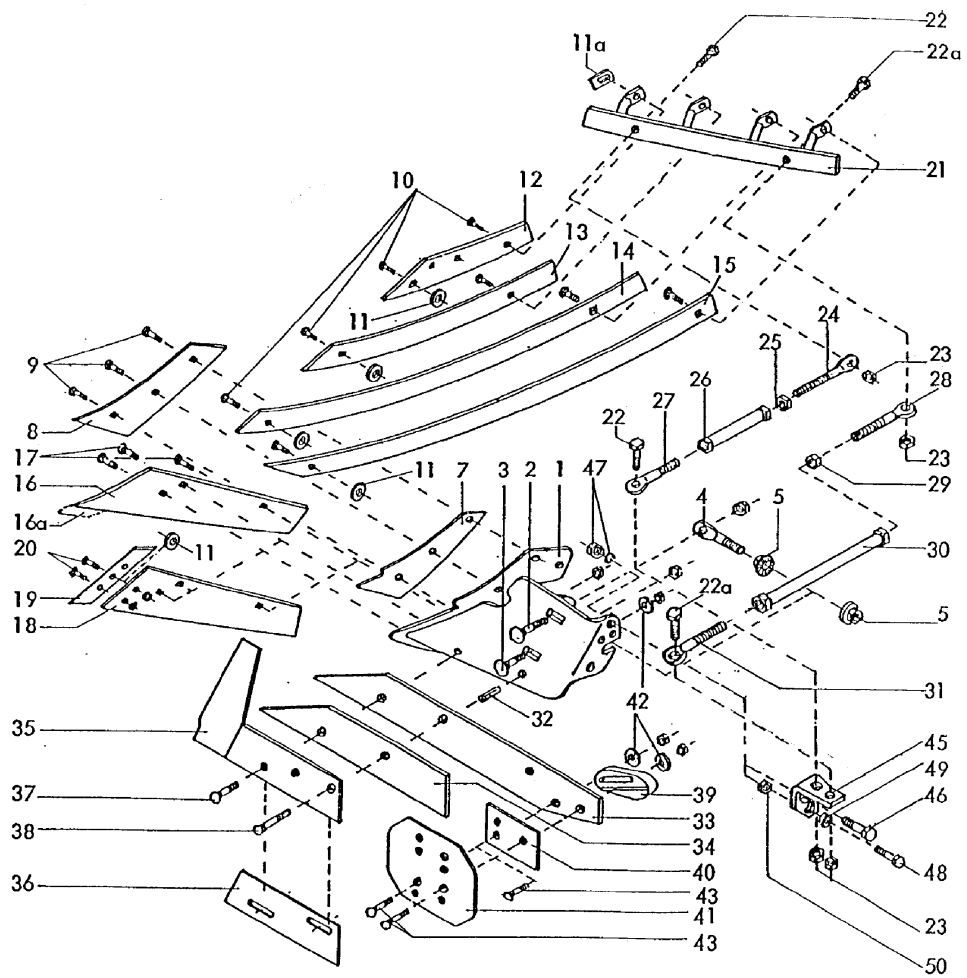
BP-321 PS

Bild Ref. Fig.	Bestellnr. Part-No. Référence	Stck. Qty. Qte.	Bezeichnung	Technische Angaben Technical data Données techniques	Description	Désignation
1	2720.03.01	1	Körperbrust	CBP-344 RS	Frog	Sep
1	2720.03.02	1	Körperbrust	CBP-344 RSL	Frog	Sep
2	2204.49.09	1	Sonderflachrundschr.	M16X85-10.9	Bolt	Vis
3	2204.49.08	1	Sonderflachrundschr.	M16X75-10.9	Bolt	Vis
3	127DB16A	2	Federring	B16 DIN127 vz.	Springwasher	Rondelle grower
3	934D16PA	2	Sechskantmutter	M16 ISO4032-8 verz.	Hex. nut	Ecrou 6 pans
4,5	2720.09.02	1	KÖRPERSTELLSCHR.	M20, Bohrung Ø16	ADJUSTING SCREW	VIS DE REGLAGE
4	2720.07.01	1	Körperstellschraube	M20, Bohrung Ø16	Adjusting screw	Vis de réglage
5	934D20N	2	Sechskantmutter	M20 ISO4032-10	Hex. nut	Ecrou 6 pans
5	2720.11.01	2	Sperrkantscheibe	20 M	Washer	Rondelle
7	2700.09.01	1	Streichblechunterlage	URP-164 (t=4 mm)	Shim	Cale
7a	2700.09.02	1	Streichblechunterlage	URP-163 (t=2 mm)	Shim	Cale
8	2700.22.01	1	Streichblech	VRP-342 R	Shin	Versoir
8	2700.22.02	1	Streichblech	VRP-342 R L	Shin	Versoir
9	2700.26.05	3	Senkschraube	M12x35-10.9 4kt.	C sunk screw	Vis tête noyee
9	980DV12NA	3	Sicherungsmutter	VM12 ISO7042-10 vz.	Lock nut	Ecrou frein
10	2700.41.13	8	Kegelschraube	M12x37 -12.9	Bolt	Vis
10	980DV12M	8	Sicherungsmutter	VM12 ISO7042-12	Lock nut	Ecrou frein
11	2720.05.00	4,5	Pappscheibe	Ø4,5 mm	Washer	Rondelle
11a	2731.07.00	4	Pappscheibe	T=2,5 mm	Washer	Rondelle
12	2731.09.01	1	Streifen	SRP-328 P 1	Slat	Lame de versoir
12	2731.09.02	1	Streifen	SRP-328 PL 1	Slat	Lame de versoir
13	2731.10.01	1	Streifen	SRP-328 P 2	Slat	Lame de versoir
13	2731.10.02	1	Streifen	SRP-328 PL 2	Slat	Lame de versoir
14	2731.11.01	1	Streifen	SRP-328 P 3	Slat	Lame de versoir
14	2731.11.02	1	Streifen	SRP-328 PL 3	Slat	Lame de versoir
	BP321/322PS		Streifenkörper	BP-321, 322 PS(L)	Slatted body	Corps à versoir claire-voie
15	2731.12.01	1	Streifen	SRP-328 P 4	Slat	Lame de versoir
15	2731.12.02	1	Streifen	SRP-328 PL 4	Slat	Lame de versoir
	BP323PS		Streifenkörper	BP-323 PS(L)	Slatted body	Corps à versoir claire-voie
15	2731.08.01	1	Streifen	SRP-327 PB 4	Slat	Lame de versoir
15	2731.08.02	1	Streifen	SRP-327 PB L 4	Slat	Lame de versoir
	BP321PS		Streifenkörper	BP-321 PS(L)	Slatted body	Corps à versoir claire-voie
16	2700.11.01	1	Spitzschar	SP-271 P	Share	Soc
16	2700.11.02	1	Spitzschar	SP-271 P L	Share	Soc
16a	2700.54.01	1	Plasma-Schar	SSP-293 OEP	Share	Soc
16a	2700.54.02	1	Plasma-Schar	SSP-293 OELP	Share	Soc
16a	2700.48.01	1	Schnabelschar	SSP-293 OE	Share	Soc

Streifenkörper / Slatted body
Corps à versoirs claire-voie

BP-322 PS, BP-323 PS

BP-321 PS



Streifenkörper / Slatted body Corps à versoirs claire-voie

BP-322 PS, BP-323 PS

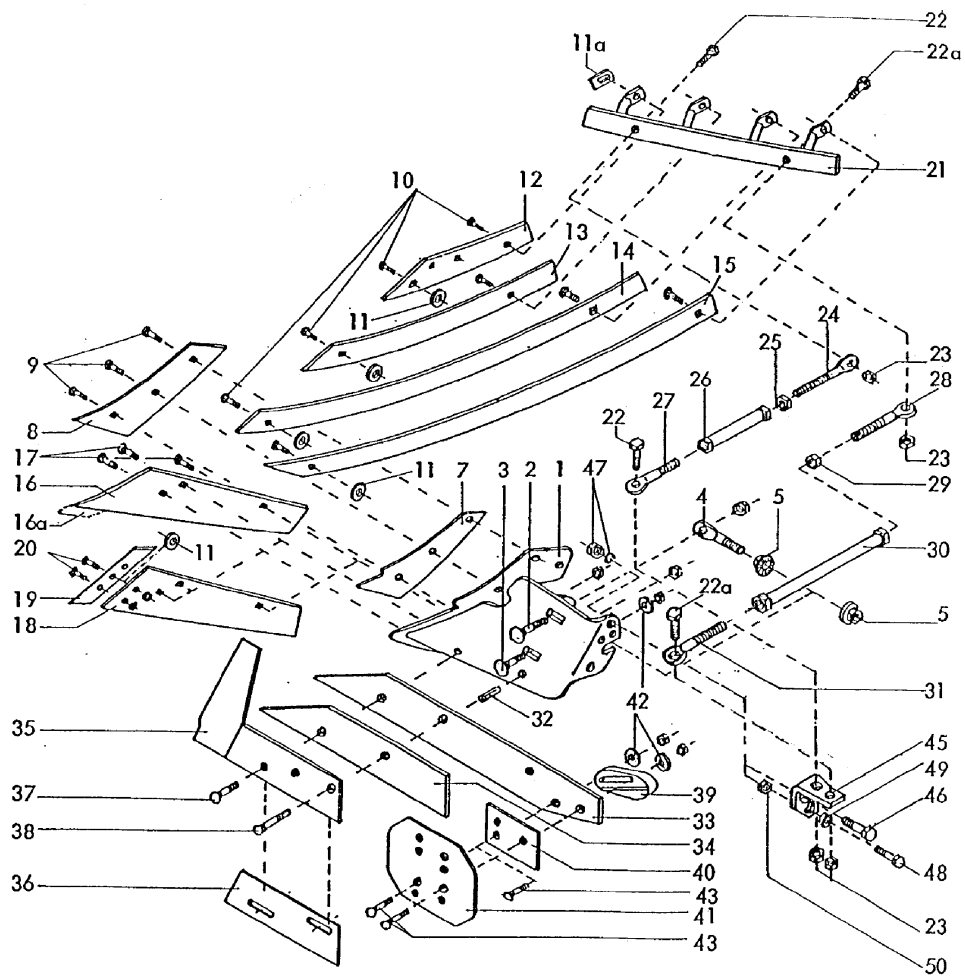
BP-321 PS

Bild Ref. Fig.	Bestellnr. Part-No. Référence	Stck. Qty. Qte.	Bezeichnung	Technische Angaben Technical data Données techniques	Description	Désignation
16a	2700.48.02	1	Schnabelschar	SSP-293 OEL	Share	Soc
16a	2700.49.01	1	RABID-Schar	SSP-293 OEZ	Share	Soc
16a	2700.49.02	1	RABID-Schar	SSP-293 OELZ	Share	Soc
	BP322PS		Streifenkörper	BP-322 PS(L)	Slatted body	Corps à versoir claire-voie
	BP323PS		Streifenkörper	BP-323 PS(L)	Slatted body	Corps à versoir claire-voie
16	2707.02.01	1	Spitzschar	SP-272 P	Share	Soc
16	2707.02.02	1	Spitzschar	SP-272 PL	Share	Soc
16a	2700.55.01	1	Plasma-Schar	SSP-294 OEP	Share	Soc
16a	2700.55.02	1	Plasma-Schar	SSP-294 OEPL	Share	Soc
16a	2707.05.01	1	Schnabelschar	SSP-294 OE	Share	Soc
16a	2707.05.02	1	Schnabelschar	SSP-294 OEL	Share	Soc
16a	2700.50.01	1	RABID-Schar	SSP-294 OEZ	Share	Soc
16a	2700.50.02	1	RABID-Schar	SSP-294 OELZ	Share	Soc
17	2700.26.05	3	Senkschraube	M12x35-10.9 4kt.	C sunk screw	Vis tête noyee
17	934D12N	3	Sechskantmutter	M12 ISO4032-10	Hex. nut	Ecrou 6 pans
	BP321PS		Streifenkörper	BP-321 PS(L)	Slatted body	Corps à versoir claire-voie
18	2701.33.01	1	Schar für Wechselsp.	SSP-293 OSE	Share	Soc
18	2701.33.02	1	Schar für Wechselsp.	SSP-293 OSEL	Share	Soc
	BP322PS		Streifenkörper	BP-322 PS(L)	Slatted body	Corps à versoir claire-voie
	BP323PS		Streifenkörper	BP-323 PS(L)	Slatted body	Corps à versoir claire-voie
18	2707.04.01	1	Schar für Wechselsp.	SSP-294 OSE	Share	Soc
18	2707.04.02	1	Schar für Wechselsp.	SSP-294 OSEL	Share	Soc
19	2701.12.01	1	Wechselspitze	MP-293	Bolt-on point	Pointe
19	2701.12.02	1	Wechselspitze	MP-293 L	Bolt-on point	Pointe
20	2700.41.13	2	Kegelschraube	M12x37 -12.9	Bolt	Vis
20	934D12M	2	Sechskantmutter	M12 ISO4032-12	Hex. nut	Ecrou 6 pans
21	2731.05.01	1	Abstützung	NP-321 PS	Strut	Support
21	2731.05.02	1	Abstützung	NP-321 PS L	Strut	Support
22-27	2708.26.00	1	SPANNSCHLOß		TURNBUCKLE CPL.	TIRANT CPL.
22	931D1240N	2	Sechskantschraube	M12x40 DIN931-10.9	Hex. bolt	Vis 6 pans
23	980DV12NA	2	Sicherungsmutter	VM12 ISO7042-10 vz.	Lock nut	Ecrou frein
24	2700.21.04	1	Gewindeende rechts	L=200	Eyebolt	Piton filete
25	934D20PA	1	Sechskantmutter	M20 ISO4032-8 vz.	Hex. nut	Ecrou 6 pans
26	2708.25.00	1	Spannschloßmutter	L=140 mm	Turnbuckle nut	Ecrou tendeur
27	2700.17.02	1	Gewindeende li.		Eyebolt l.h.	Piton filete gauche
22a-31	2701.31.00	1	SPANNSCHLOSS MONT.	f. BP-320W(L) / 321W(L)	TURNBUCKLE CPL.	TIRANT CPL.
22a	931D1245N	2	Sechskantschraube	M12x45 ISO4014-10.9	Hex. bolt	Vis 6 pans

Streifenkörper / Slatted body
Corps à versoirs claire-voie

BP-322 PS, BP-323 PS

BP-321 PS



Streifenkörper / Slatted body Corps à versoirs claire-voie

BP-322 PS, BP-323 PS

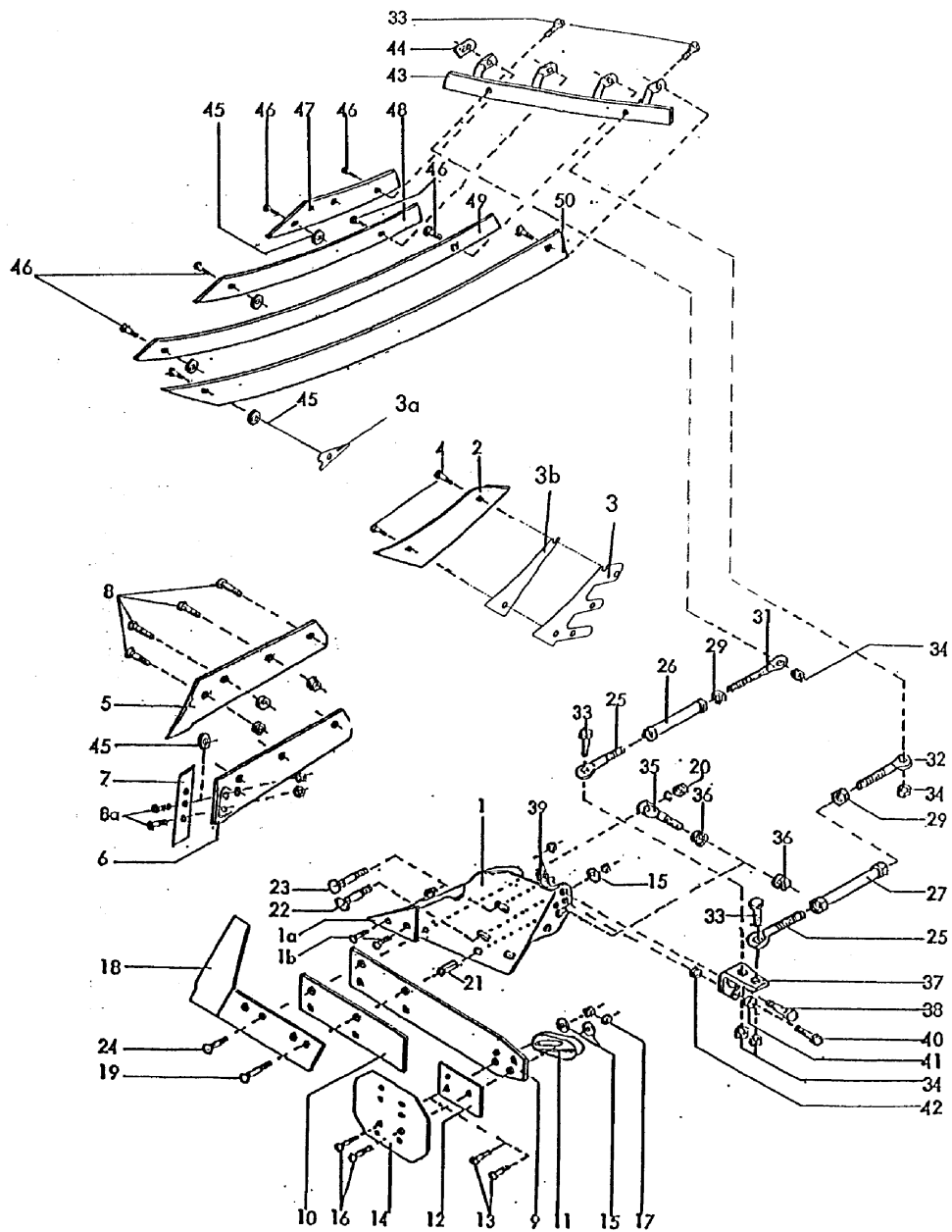
BP-321 PS

Bild Ref. Fig.	Bestellnr. Part-No. Référence	Stck. Qty. Qte.	Bezeichnung	Technische Angaben Technical data Données techniques	Description	Désignation
23	980DV12NA	2	Sicherungsmutter	VM12 ISO7042-10 vz.	Lock nut	Ecrou frein
28	2716.23.01	1	Gewindestange	Gewindestange	Pull rod	Tige filetée
29	934D24P	1	Sechskantmutter	M24 ISO4032-8	Hex. nut	Ecrou 6 pans
30	2701.30.00	1	Spannschloßmutter	L=380 mm	Turnbuckle nut	Ecrou tendeur
31	2701.01.01	1	Gewindeende li.		Eyebolt l.h.	Piton fileté gauche
32	1481D2145	1	Spannstift	21x45 DIN1481	Dowel Pin	Goupille serrage
32	1481D2150	1	Spannstift	21x50 DIN1481	Dowel Pin	Goupille serrage
32	1481D2155	1	Spannstift	21x55 DIN1481	Dowel Pin	Goupille serrage
32	1481D2160	1	Spannstift	21x60 DIN1481	Dowel Pin	Goupille serrage
33	2701.14.00	1	Anlage lang	WP-292 O	Long landside	Contresep long
34	2701.15.00	1	Anlage kurz	VP-292 O	Short landside	Contresep court
35	2722.05.01	1	Anlagensech	NG-71	Wing coulter	Coutre de contresep
35	2722.05.02	1	Anlagensech	NG-71 L	Wing coulter	Coutre de contresep
36	2701.21.00	1	Blechunterlage	NG-71 (L)	Shim	Cale
37	2700.26.07	1	Senkschraube	M12x40-10.9 4kt.	C sunk screw	Vis tête noyee
38	2700.26.16	1	Senkschraube	M12x95-10.9 4kt.	C sunk screw	Vis tête noyee
38	934D12N	2	Sechskantmutter	M12 ISO4032-10	Hex. nut	Ecrou 6 pans
39	2700.30.01	1	Schleifsohle	UP-9	Heel	Talon
39	2700.30.02	1	Schleifsohle	UP-9 L	Heel	Talon
40	2708.15.00	1	Anlagenschoner	XP-4	Landside wearplate	Plaque latérale
41	2708.14.00	1	Anlagenschoner	XP-6	Landside wearplate	Plaque latérale
42	6436.60.03	2	Scheibe	C-13	Washer	Rondelle
43	2700.26.17	2	Senkschraube	M12x45-10.9 4kt.	C sunk screw	Vis tête noyee
43	2700.26.05	2	Senkschraube	M12x35-10.9 4kt.	C sunk screw	Vis tête noyee
43	2700.26.10	2	Senkschraube	M12x55-10.9 4kt.	C sunk screw	Vis tête noyee
43	934D12N	2	Sechskantmutter	M12 ISO4032-10	Hex. nut	Ecrou 6 pans
45	2720.06.05	1	Strebenhalter, rechts		Bracket	Support
45	2720.06.06	1	Strebenhalter, links		Bracket	Support
46	933D2045P	1	Sechskantschraube	M20x45 ISO4017-8.8	Hex. bolt	Vis 6 pans
47	934D20PA	1	Sechskantmutter	M20 ISO4032-8 vz.	Hex. nut	Ecrou 6 pans
47	127DB20A	1	Federring	B20 DIN127 vz.	Springwasher	Rondelle grower
48	933D1235P	1	Sechskantschraube	M12x35 ISO4017-8.8	Hex. bolt	Vis 6 pans
49	126D14	1	Scheibe	14 ISO7091	Washer	Rondelle
50	934D12PA	1	Sechskantmutter	M12 ISO4032-8 vz.	Hex. nut	Ecrou 6 pans

Streifenkörper / Slatted body
Corps à versoirs claire-voie

BP-331 WS

BP-330 WS



Streifenkörper / Slatted body Corps à versoirs claire-voie

BP-331 WS

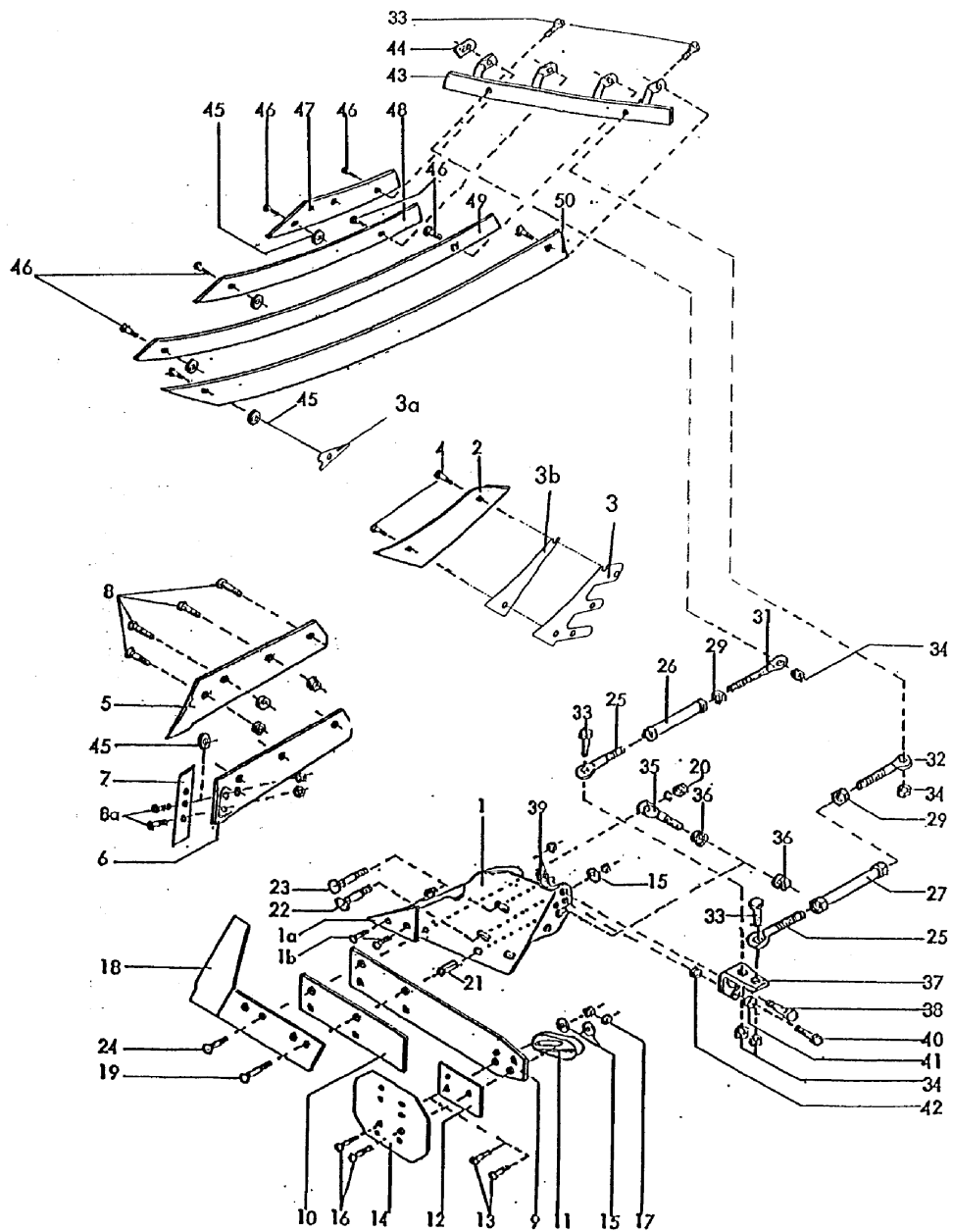
BP-330 WS

Bild Ref. Fig.	Bestellnr. Part-No. Référence	Stck. Qty. Qte.	Bezeichnung	Technische Angaben Technical data Données techniques	Description	Désignation
1	2759.01.01	1	Körperbrust	BP-330 W	Frog	Sep
1	2759.01.02	1	Körperbrust	BP-330 WL	Frog	Sep
1a	2751.02.05	1	Anlagenspitze	YP-350 W	Bolt-on point	Pointe
1b	2700.26.05	2	Senkschraube	M12x35-10.9 4kt.	C sunk screw	Vis tête noyee
1b	934D12M	2	Sechskantmutter	M12 ISO4032-12	Hex. nut	Ecrou 6 pans
2	2759.07.01	1	Streichblech	VRP-330 W	Shin	Versoir
2	2759.07.02	1	Streichblech	VRP-330 WL	Shin	Versoir
3	2759.10.01	1	Streichblechunterlage	T=2 mm	Shim	Cale
3a	2759.10.02	3	Streichblechunterlage	T=2 mm	Shim	Cale
3b	2759.10.03	1	Streichblechunterlage	T=2 mm	Shim	Cale
4	2700.26.03	2	Senkschraube	M12x30-10.9 4kt.	C sunk screw	Vis tête noyee
4	934D12PA	2	Sechskantmutter	M12 ISO4032-8 vz.	Hex. nut	Ecrou 6 pans
	BP330WS		Streifenkörper	BP-330 WS(L)	Slatted body	Corps à versoir claire-voie
5	2751.28.01	1	Plasma-Schar	SSP-350 WEP	Share	Soc
5	2751.28.02	1	Plasma-Schar	SSP-350 WELP	Share	Soc
5	2751.23.01	1	Schnabelschar	SSP-350 WE	Share	Soc
5	2751.23.02	1	Schnabelschar	SSP-350 WEL	Share	Soc
6	2751.22.01	1	Schar für Wechselsp.	SSP-350 WSE	Share	Soc
6	2751.22.02	1	Schar für Wechselsp.	SSP-350 WSEL	Share	Soc
7	2751.09.01	1	Wechselspitze	MP-350	Bolt-on point	Pointe
7	2751.09.02	1	Wechselspitze	MP-350 L	Bolt-on point	Pointe
	BP331WS		Streifenkörper	BP-331 WS(L)	Slatted body	Corps à versoir claire-voie
5	2751.30.01	1	Plasma-Schar	SSP-351 WEP	Share	Soc
5	2751.30.02	1	Plasma-Schar	SSP-351 WELP	Share	Soc
8	2700.26.03	4	Senkschraube	M12x30-10.9 4kt.	C sunk screw	Vis tête noyee
8a	2700.41.13	2	Kegelschraube	M12x37 -12.9	Bolt	Vis
8a	934D12M	6	Sechskantmutter	M12 ISO4032-12	Hex. nut	Ecrou 6 pans
9	2751.03.05	1	Anlage lang	WP-351 W	Long landside	Contresep long
10	2751.03.06	1	Anlage kurz	VP-351 W	Short landside	Contresep court
11	2700.30.01	1	Schleifsohle	UP-9	Heel	Talon
11	2700.30.02	1	Schleifsohle	UP-9 L	Heel	Talon
12	2708.15.00	1	Anlagenschoner	XP-4	Landside wearplate	Plaque latérale
13	2700.41.13	2	Kegelschraube	M12x37 -12.9	Bolt	Vis
14	2708.14.00	1	Anlagenschoner	XP-6	Landside wearplate	Plaque latérale
14	2708.14.01	1	Anlagenschoner	XP-61	Landside wearplate	Plaque latérale
15	6436.60.03	2,3	Scheibe	C-13	Washer	Rondelle
16	2700.26.17	1	Senkschraube	M12x45-10.9 4kt.	C sunk screw	Vis tête noyee
16	2700.26.10	2	Senkschraube	M12x55-10.9 4kt.	C sunk screw	Vis tête noyee

Streifenkörper / Slatted body
Corps à versoirs claire-voie

BP-331 WS

BP-330 WS



Streifenkörper / Slatted body Corps à versoirs claire-voie

BP-331 WS

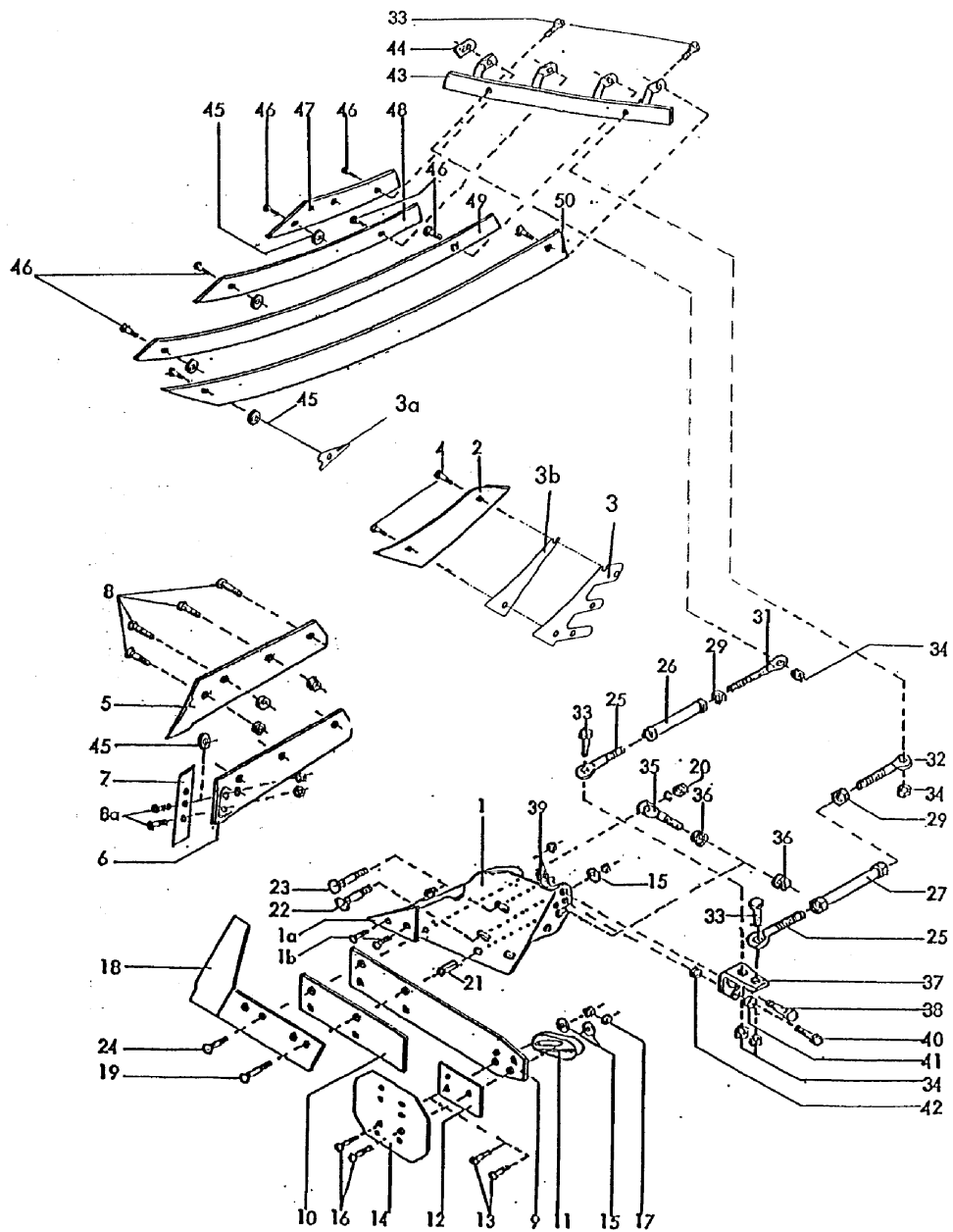
BP-330 WS

Bild Ref. Fig.	Bestellnr. Part-No. Référence	Stck. Qty. Qte.	Bezeichnung	Technische Angaben Technical data Données techniques	Description	Désignation
17	934D12N	1,2	Sechskantmutter	M12 ISO4032-10	Hex. nut	Ecrou 6 pans
18	2751.10.01	1	Anlagensech	NG-35	Wing coulter	Coutre de contresep
18	2751.10.02	1	Anlagensech	NG-35 L	Wing coulter	Coutre de contresep
19	2700.26.15	1	Senkschraube	M12x85-10.9	C sunk screw	Vis tête noyee
20	934D12N	2	Sechskantmutter	M12 ISO4032-10	Hex. nut	Ecrou 6 pans
21	1481D2145	1	Spannstift	21x45 DIN1481	Dowel Pin	Goupille serrage
21	1481D2150	1	Spannstift	21x50 DIN1481	Dowel Pin	Goupille serrage
21	1481D2155	1	Spannstift	21x55 DIN1481	Dowel Pin	Goupille serrage
21	1481D2160	1	Spannstift	21x60 DIN1481	Dowel Pin	Goupille serrage
22	2204.49.08	1	Sonderflachrundschr.	M16X75-10.9	Bolt	Vis
23	2204.49.09	1	Sonderflachrundschr.	M16X85-10.9	Bolt	Vis
23	127DB16A	2	Federring	B16 DIN127 vz.	Springwasher	Rondelle grower
23	934D16PA	2	Sechskantmutter	M16 ISO4032-8 verz.	Hex. nut	Ecrou 6 pans
24	2700.26.05	1	Senkschraube	M12x35-10.9 4kt.	C sunk screw	Vis tête noyee
25-31	2708.26.00	1	SPANNSCHLOß		TURNBUCKLE CPL.	TIRANT CPL.
25	2700.17.02	1	Gewindeende li.		Eyebolt l.h.	Piton filete gauche
26	2708.25.00	1	Spannschloßmutter	L=140 mm	Turnbuckle nut	Ecrou tendeur
29	934D20PA	1	Sechskantmutter	M20 ISO4032-8 vz.	Hex. nut	Ecrou 6 pans
31	2700.17.01	1	Gewindeende rechts		Eyebolt	Piton filete
25-32	2700.19.02	1	SPANNSCHLOß		TURNBUCKLE CPL.	TIRANT CPL.
25	2700.17.02	1	Gewindeende li.		Eyebolt l.h.	Piton filete gauche
27	2700.20.00	1	Spannschloßmutter	L=190	Turnbuckle nut	Ecrou tendeur
29	934D20PA	1	Sechskantmutter	M20 ISO4032-8 vz.	Hex. nut	Ecrou 6 pans
32	2700.21.02	1	Gewindeende rechts	L=300	Eyebolt	Piton filete
33	931D1240N	4	Sechskantschraube	M12x40 DIN931-10.9	Hex. bolt	Vis 6 pans
34	980DV12N	4	Sicherungsmutter	VM12 DIN980-10	Lock nut	Ecrou frein
35,36	2720.09.02	1	KÖRPERSTELLSCHR.	M20, Bohrung Ø16	ADJUSTING SCREW	VIS DE REGLAGE
35	2720.07.01	1	Körperstellschraube	M20, Bohrung Ø16	Adjusting screw	Vis de réglage
36	934D20N	2	Sechskantmutter	M20 ISO4032-10	Hex. nut	Ecrou 6 pans
36	2720.11.01	2	Sperrkantscheibe	20 M	Washer	Rondelle
37	2720.06.05	1	Strebenhalter, rechts		Bracket	Support
37	2720.06.06	1	Strebenhalter, links		Bracket	Support
38	933D2045P	1	Sechskantschraube	M20x45 ISO4017-8.8	Hex. bolt	Vis 6 pans
39	934D20P	1	Sechskantmutter	M20 DIN934-8	Hex. nut	Ecrou 6 pans
39	127DB20A	1	Federring	B20 DIN127 vz.	Springwasher	Rondelle grower
40	933D1235P	1	Sechskantschraube	M12x35 ISO4017-8.8	Hex. bolt	Vis 6 pans
41	126D14	1	Scheibe	14 ISO7091	Washer	Rondelle
42	934D12PA	1	Sechskantmutter	M12 ISO4032-8 vz.	Hex. nut	Ecrou 6 pans

Streifenkörper / Slatted body
Corps à versoirs claire-voie

BP-331 WS

BP-330 WS



Streifenkörper / Slatted body
Corps à versoirs claire-voie

BP-331 WS

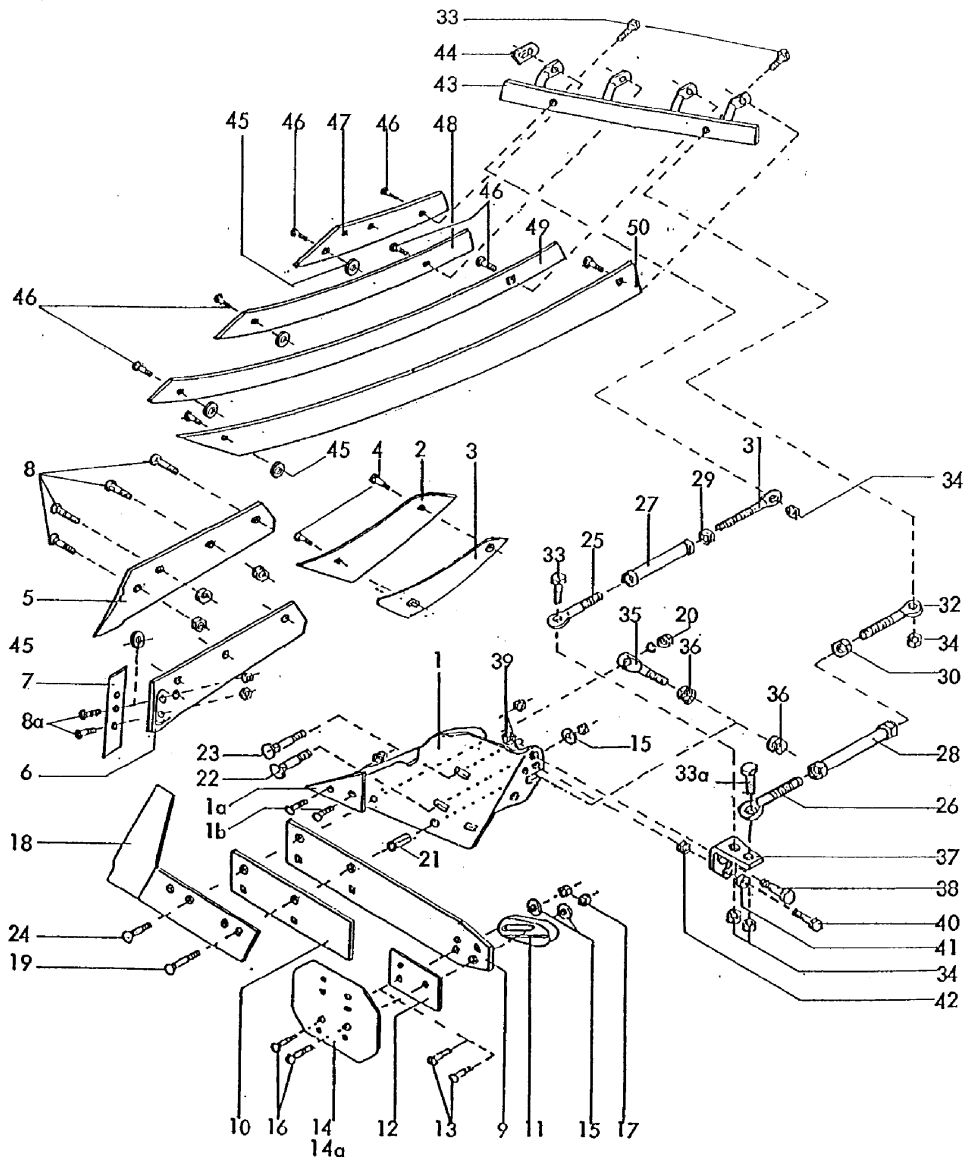
BP-330 WS

Bild Ref. Fig.	Bestellnr. Part-No. Référence	Stck. Qty. Qte.	Bezeichnung	Technische Angaben Technical data Données techniques	Description	Désignation
43	2759.08.01	1	Abstützung, li.		Strut	Support
43	2759.08.02	1	Abstützung, re.		Strut	Support
44	2731.07.00	4	Pappscheibe	T=2,5 mm	Washer	Rondelle
45	2720.05.00	5	Pappscheibe	Ø4,5 mm	Washer	Rondelle
46	2700.41.13	8	Kegelschraube	M12x37 -12.9	Bolt	Vis
46	980DV12M	8	Sicherungsmutter	VM12 ISO7042-12	Lock nut	Ecrou frein
47	2759.03.01	1	Streifen	SRP-330 W 1	Slat	Lame de versoir
47	2759.03.02	1	Streifen	SRP-330 WL 1	Slat	Lame de versoir
48	2759.04.01	1	Streifen	SRP-330 W 2	Slat	Lame de versoir
48	2759.04.02	1	Streifen	SRP-330 WL 2	Slat	Lame de versoir
49	2759.05.01	1	Streifen	SRP-330 W 3	Slat	Lame de versoir
49	2759.05.02	1	Streifen	SRP-330 WL 3	Slat	Lame de versoir
50	2759.06.01	1	Streifen	SRP-330 W 4	Slat	Lame de versoir
50	2759.06.02	1	Streifen	SRP-330 WL 4	Slat	Lame de versoir

Streifenkörper / Slatted body
Corps à versoirs claire-voie

BP-351 WS

BP-350 WS



Streifenkörper / Slatted body Corps à versoirs claire-voie

BP-351 WS

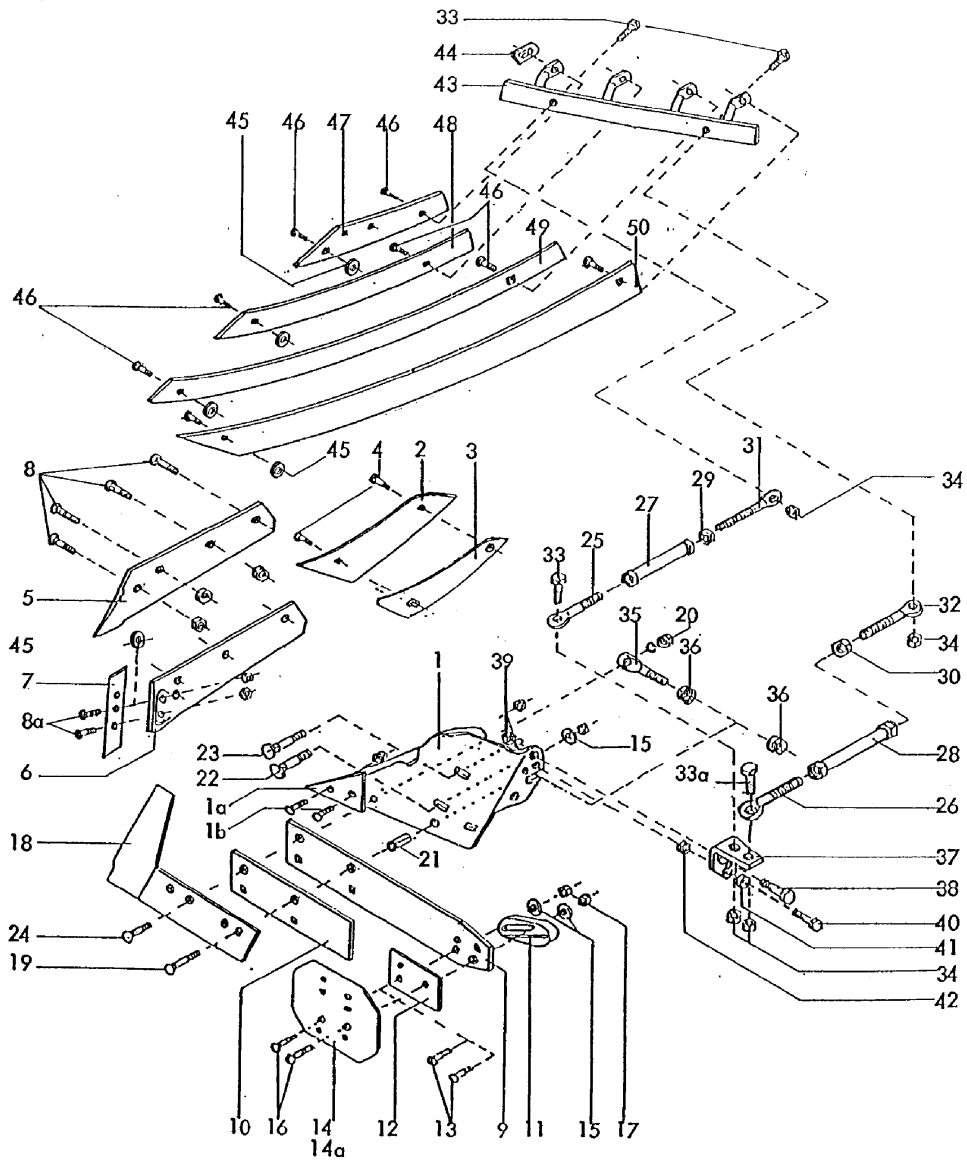
BP-350 WS

Bild Ref. Fig.	Bestellnr. Part-No. Référence	Stck. Qty. Qte.	Bezeichnung	Technische Angaben Technical data Données techniques	Description	Désignation
1	2751.01.01	1	Körperbrust	BP-351 W	Frog	Sep
1	2751.01.02	1	Körperbrust	BP-351 WL	Frog	Sep
1a	2751.02.05	1	Anlagenspitze	YP-350 W	Bolt-on point	Pointe
1b	2700.26.05	2	Senkschraube	M12x35-10.9 4kt.	C sunk screw	Vis tête noyee
1b	934D12PA	2	Sechskantmutter	M12 ISO4032-8 vz.	Hex. nut	Ecrou 6 pans
2	2751.05.01	1	Streichblech	VRP-350 W	Shin	Versoir
2	2751.05.02	1	Streichblech	VRP-350 WL	Shin	Versoir
3	2755.05.01	1	Streichblechunterlage	T=4 mm	Shim	Cale
3	2751.20.00	1	Streichblechunterlage	T=2 mm	Shim	Cale
4	2700.26.05	2	Senkschraube	M12x35-10.9 4kt.	C sunk screw	Vis tête noyee
4	980DV12NA	2	Sicherungsmutter	VM12 ISO7042-10 vz.	Lock nut	Ecrou frein
	BP350WS		Streifenkörper	BP-350 WS(L)	Slatted body	Corps à versoir claire-voie
5	2751.28.01	1	Plasma-Schar	SSP-350 WEP	Share	Soc
5	2751.28.02	1	Plasma-Schar	SSP-350 WELP	Share	Soc
5	2751.23.01	1	Schnabelschar	SSP-350 WE	Share	Soc
5	2751.23.02	1	Schnabelschar	SSP-350 WEL	Share	Soc
6	2751.22.01	1	Schar für Wechselsp.	SSP-350 WSE	Share	Soc
6	2751.22.02	1	Schar für Wechselsp.	SSP-350 WSEL	Share	Soc
7	2751.09.01	1	Wechselspitze	MP-350	Bolt-on point	Pointe
7	2751.09.02	1	Wechselspitze	MP-350 L	Bolt-on point	Pointe
	BP351WS		Streifenkörper	BP-351 WS(L)	Slatted body	Corps à versoir claire-voie
5	2751.30.01	1	Plasma-Schar	SSP-351 WEP	Share	Soc
5	2751.30.02	1	Plasma-Schar	SSP-351 WELP	Share	Soc
8	2700.26.03	4	Senkschraube	M12x30-10.9 4kt.	C sunk screw	Vis tête noyee
8a	2700.41.13	2	Kegelschraube	M12x37 -12.9	Bolt	Vis
8a	934D12M	6	Sechskantmutter	M12 ISO4032-12	Hex. nut	Ecrou 6 pans
9	2751.03.05	1	Anlage lang	WP-351 W	Long landside	Contresep long
10	2751.03.06	1	Anlage kurz	VP-351 W	Short landside	Contresep court
11	2700.30.01	1	Schleifsohle	UP-9	Heel	Talon
11	2700.30.02	1	Schleifsohle	UP-9 L	Heel	Talon
12	2708.15.00	1	Anlagenschoner	XP-4	Landside wearplate	Plaque latérale
13	2700.26.05	2	Senkschraube	M12x35-10.9 4kt.	C sunk screw	Vis tête noyee
14	2708.14.00	1	Anlagenschoner	XP-6	Landside wearplate	Plaque latérale
14a	2708.14.01	1	Anlagenschoner	XP-61	Landside wearplate	Plaque latérale
15	6436.60.03	2,3	Scheibe	C-13	Washer	Rondelle
16	2700.26.17	1	Senkschraube	M12x45-10.9 4kt.	C sunk screw	Vis tête noyee
16	2700.26.10	2	Senkschraube	M12x55-10.9 4kt.	C sunk screw	Vis tête noyee
17	934D12N	1,2	Sechskantmutter	M12 ISO4032-10	Hex. nut	Ecrou 6 pans

Streifenkörper / Slatted body
Corps à versoirs claire-voie

BP-351 WS

BP-350 WS



Streifenkörper / Slatted body Corps à versoirs claire-voie

BP-351 WS

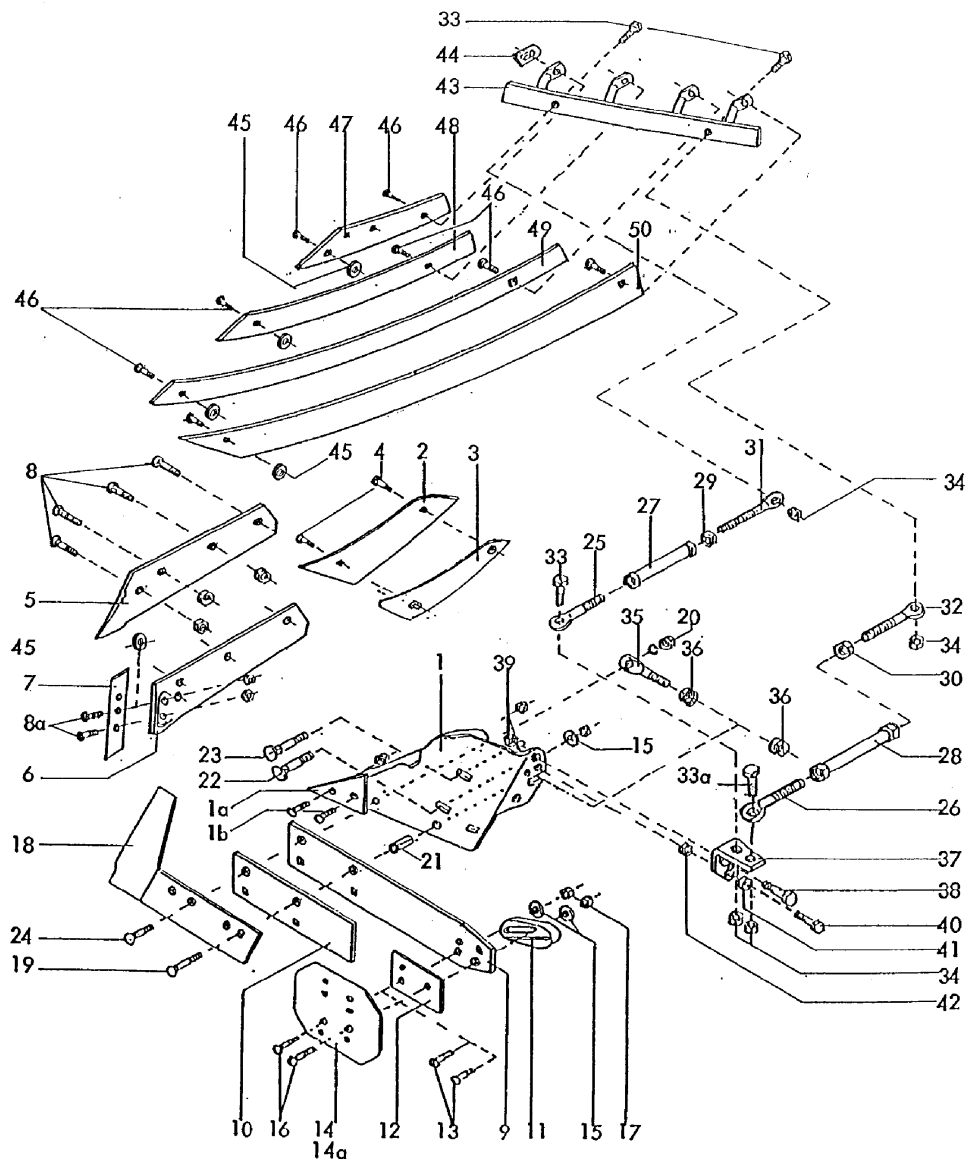
BP-350 WS

Bild Ref. Fig.	Bestellnr. Part-No. Référence	Stck. Qty. Qte.	Bezeichnung	Technische Angaben Technical data Données techniques	Description	Désignation
18	2751.10.01	1	Anlagensech	NG-35	Wing coulter	Coutre de contresep
18	2751.10.02	1	Anlagensech	NG-35 L	Wing coulter	Coutre de contresep
19	2700.26.15	1	Senkschraube	M12x85-10.9	C sunk screw	Vis tête noyee
20	934D12N	2	Sechskantmutter	M12 ISO4032-10	Hex. nut	Ecrou 6 pans
21	1481D2145	1	Spannstift	21x45 DIN1481	Dowel Pin	Goupille serrage
21	1481D2150	1	Spannstift	21x50 DIN1481	Dowel Pin	Goupille serrage
21	1481D2155	1	Spannstift	21x55 DIN1481	Dowel Pin	Goupille serrage
21	1481D2160	1	Spannstift	21x60 DIN1481	Dowel Pin	Goupille serrage
22	2204.49.08	1	Sonderflachrundschr.	M16X75-10.9	Bolt	Vis
23	2204.49.09	1	Sonderflachrundschr.	M16X85-10.9	Bolt	Vis
23	127DB16A	2	Federring	B16 DIN127 vz.	Springwasher	Rondelle grower
23	934D16PA	2	Sechskantmutter	M16 ISO4032-8 verz.	Hex. nut	Ecrou 6 pans
24	2700.26.07	1	Senkschraube	M12x40-10.9 4kt.	C sunk screw	Vis tête noyee
25-34	2700.23.00	1	SPANNSCHLOß		TURNBUCKLE CPL.	TIRANT CPL.
25	2700.17.02	1	Gewindeende li.		Eyebolt l.h.	Piton filete gauche
27	2700.20.00	1	Spannschloßmutter	L=190	Turnbuckle nut	Ecrou tendeur
29	934D20PA	1	Sechskantmutter	M20 ISO4032-8 vz.	Hex. nut	Ecrou 6 pans
31	2700.17.01	1	Gewindeende rechts		Eyebolt	Piton filete
33	933D1240N	2	Sechskantschraube	M12x40 ISO4017-10.9	Hex. bolt	Vis 6 pans
34	980DV12NA	2	Sicherungsmutter	VM12 ISO7042-10 vz.	Lock nut	Ecrou frein
26-34	2701.01.00	1	SPANNSCHLOSS KPL.		TURNBUCKLE CPL.	TIRANT CPL.
26	2701.01.01	1	Gewindeende li.		Eyebolt l.h.	Piton filete gauche
28	2701.03.00	1	Spannschloßmutter	L=190 mm	Turnbuckle nut	Ecrou tendeur
30	936D24P	1	Sechskantmutter	M24 DIN936-8	Hex. nut	Ecrou 6 pans
32	2701.02.01	1	Gewindeende rechts		Eyebolt	Piton filete
33	933D1240N	1	Sechskantschraube	M12x40 ISO4017-10.9	Hex. bolt	Vis 6 pans
33a	931D1245N	1	Sechskantschraube	M12x45 ISO4014-10.9	Hex. bolt	Vis 6 pans
34	980DV12NA	2	Sicherungsmutter	VM12 ISO7042-10 vz.	Lock nut	Ecrou frein
35,36	2720.09.02	1	KÖRPERSTELLSCHR.	M20, Bohrung Ø16	ADJUSTING SCREW	VIS DE REGLAGE
35	2720.07.01	1	Körperstellschraube	M20, Bohrung Ø16	Adjusting screw	Vis de réglage
36	934D20N	2	Sechskantmutter	M20 ISO4032-10	Hex. nut	Ecrou 6 pans
36	2720.11.01	2	Sperrkantscheibe	20 M	Washer	Rondelle
37	2720.06.05	1	Strebenhalter, rechts		Bracket	Support
37	2720.06.06	1	Strebenhalter, links		Bracket	Support
38	933D2045P	1	Sechskantschraube	M20x45 ISO4017-8.8	Hex. bolt	Vis 6 pans
39	934D20PA	1	Sechskantmutter	M20 ISO4032-8 vz.	Hex. nut	Ecrou 6 pans
39	127DB20A	1	Federring	B20 DIN127 vz.	Springwasher	Rondelle grower
40	933D1235P	1	Sechskantschraube	M12x35 ISO4017-8.8	Hex. bolt	Vis 6 pans

Streifenkörper / Slatted body
Corps à versoirs claire-voie

BP-351 WS

BP-350 WS



Streifenkörper / Slatted body
Corps à versoirs claire-voie

BP-351 WS

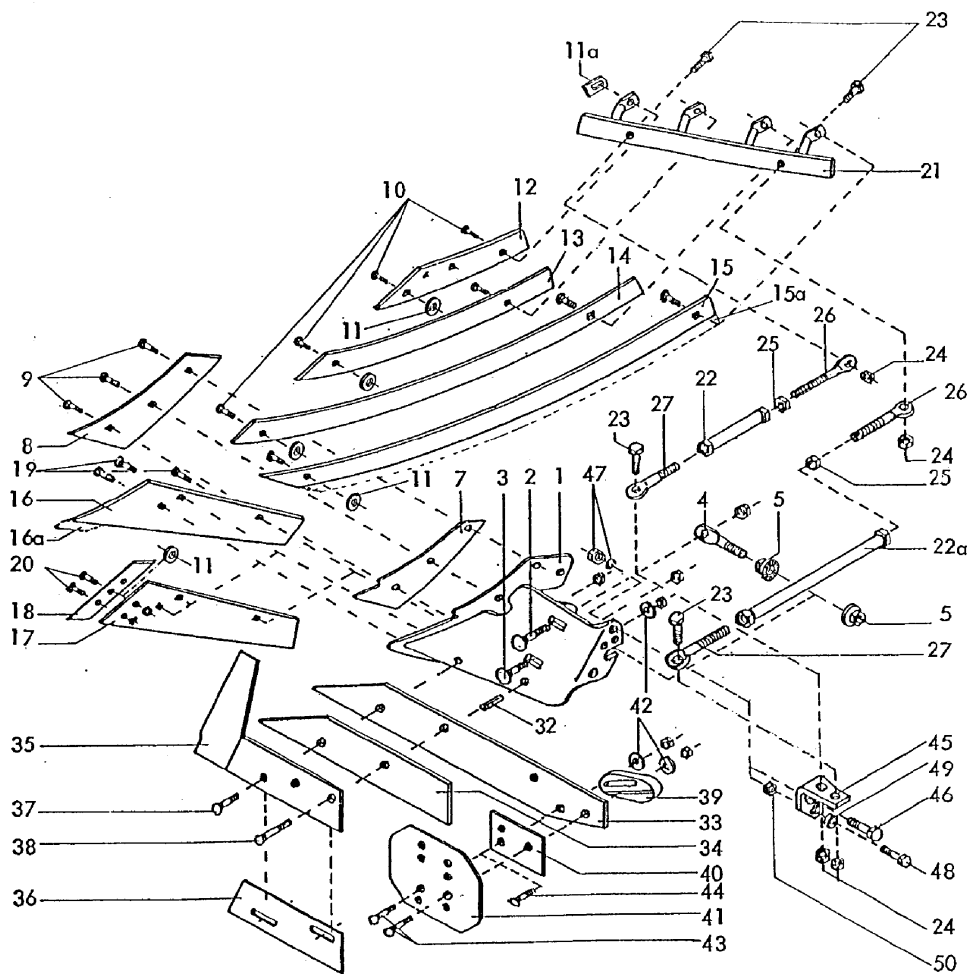
BP-350 WS

Bild Ref. Fig.	Bestellnr. Part-No. Référence	Stck. Qty. Qte.	Bezeichnung	Technische Angaben Technical data Données techniques	Description	Désignation
41	126D14	1	Scheibe	14 ISO7091	Washer	Rondelle
42	934D12P	1	Sechskantmutter	M12 DIN 934-8	Hex. nut	Ecrou 6 pans
43	2755.06.01	1	Abstützung	NP-350 WS	Strut	Support
43	2755.06.02	1	Abstützung	NP-350 WS L	Strut	Support
44	2731.07.00	4	Pappscheibe	T=2,5 mm	Washer	Rondelle
45	2720.05.00	5	Pappscheibe	Ø4,5 mm	Washer	Rondelle
46	2700.41.13	8	Kegelschraube	M12x37 -12.9	Bolt	Vis
46	980DV12M	8	Sicherungsmutter	VM12 ISO7042-12	Lock nut	Ecrou frein
47	2755.01.01	1	Streifen	SRP-350 W 1	Slat	Lame de versoir
47	2755.01.02	1	Streifen	SRP-350 WL 1	Slat	Lame de versoir
48	2755.02.01	1	Streifen	SRP-350 W 2	Slat	Lame de versoir
48	2755.02.02	1	Streifen	SRP-350 WL 2	Slat	Lame de versoir
49	2755.03.01	1	Streifen	SRP-350 W 3	Slat	Lame de versoir
49	2755.03.02	1	Streifen	SRP-350 WL 3	Slat	Lame de versoir
50	2755.07.01	1	Streifen	SRP-350 W 41	Slat	Lame de versoir
50	2755.07.02	1	Streifen	SRP-350 W L 41	Slat	Lame de versoir

Streifenkörper / Slatted body
Corps à versoirs claire-voie

BP-355 RS

BP-353 RS, BP-354 RS



Streifenkörper / Slatted body Corps à versoirs claire-voie

BP-355 RS

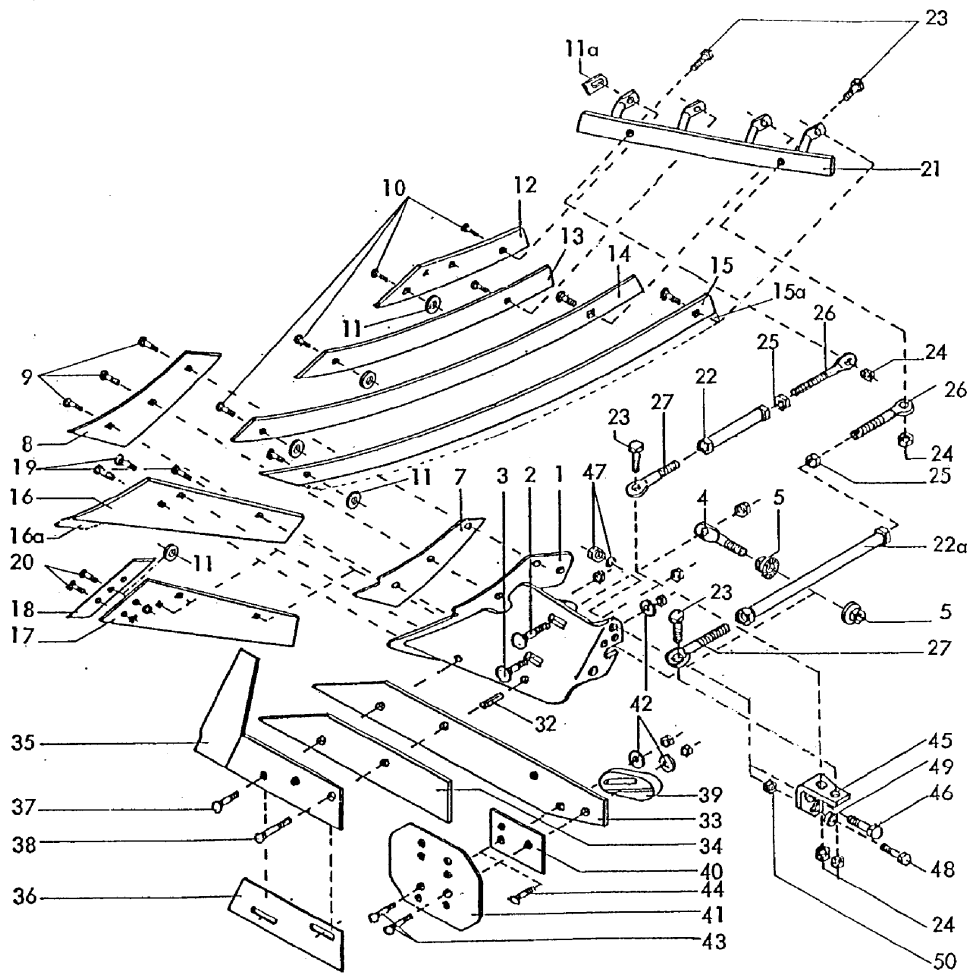
BP-353 RS, BP-354 RS

Bild Ref. Fig.	Bestellnr. Part-No. Référence	Stck. Qty. Qte.	Bezeichnung	Technische Angaben Technical data Données techniques	Description	Désignation
1	2720.03.01	1	Körperbrust	CBP-344 RS	Frog	Sep
1	2720.03.02	1	Körperbrust	CBP-344 RSL	Frog	Sep
2	2204.49.09	1	Sonderflachrundschr.	M16X85-10.9	Bolt	Vis
3	2204.49.08	1	Sonderflachrundschr.	M16X75-10.9	Bolt	Vis
3	127DB16A	2	Federring	B16 DIN127 vz.	Springwasher	Rondelle grower
3	934D16PA	2	Sechskantmutter	M16 ISO4032-8 verz.	Hex. nut	Ecrou 6 pans
4,5	2720.09.02	1	KÖRPERSTELLSCHR.	M20, Bohrung Ø16	ADJUSTING SCREW	VIS DE REGLAGE
4	2720.07.01	1	Körperstellschraube	M20, Bohrung Ø16	Adjusting screw	Vis de réglage
5	934D20N	2	Sechskantmutter	M20 ISO4032-10	Hex. nut	Ecrou 6 pans
5	2720.11.01	2	Sperrkantscheibe	20 M	Washer	Rondelle
7	2700.09.01	1	Streichblechunterlage	URP-164 (t=4 mm)	Shim	Cale
7	2700.09.02	1	Streichblechunterlage	URP-163 (t=2 mm)	Shim	Cale
8	2700.22.01	1	Streichblech	VRP-342 R	Shin	Versoir
8	2700.22.02	1	Streichblech	VRP-342 R L	Shin	Versoir
9	2700.26.05	3	Senkschraube	M12x35-10.9 4kt.	C sunk screw	Vis tête noyee
10	2700.41.13	8	Kegelschraube	M12x37 -12.9	Bolt	Vis
10	980DV12N	11	Sicherungsmutter	VM12 DIN980-10	Lock nut	Ecrou frein
11	2720.05.00	3,4	Pappscheibe	Ø4,5 mm	Washer	Rondelle
11a	2731.07.00	4	Pappscheibe	T=2,5 mm	Washer	Rondelle
12	2738.09.01	1	Streifen	SRP-358 R1	Slat	Lame de versoir
12	2738.09.02	1	Streifen	SRP-358 RL1	Slat	Lame de versoir
13	2738.06.01	1	Streifen	SRP-358 R 2	Slat	Lame de versoir
13	2738.06.02	1	Streifen	SRP-358 RL 2	Slat	Lame de versoir
14	2738.07.01	1	Streifen	SRP-358 R 3	Slat	Lame de versoir
14	2738.07.02	1	Streifen	SRP-358 RL 3	Slat	Lame de versoir
	BP353/354RS		Streifenkörper	BP-353, 354 RS(L)	Slatted body	Corps à versoir claire-voie
15	2738.08.01	1	Streifen	SRP-358 R 4	Slat	Lame de versoir
15	2738.08.02	1	Streifen	SRP-358 RL 4	Slat	Lame de versoir
	BP355RS		Streifenkörper	BP-355 RS(L)	Slatted body	Corps à versoir claire-voie
15a	2738.05.01	1	Streifen	SRP-357 RB 4	Slat	Lame de versoir
15a	2738.05.02	1	Streifen	SRP-357 RB L 4	Slat	Lame de versoir
	BP353RS		Streifenkörper	BP-353 RS(L)	Slatted body	Corps à versoir claire-voie
16	2700.11.01	1	Spitzschar	SP-271 P	Share	Soc
16	2700.11.02	1	Spitzschar	SP-271 P L	Share	Soc
16a	2700.54.01	1	Plasma-Schar	SSP-293 OEP	Share	Soc
16a	2700.54.02	1	Plasma-Schar	SSP-293 OELP	Share	Soc
16a	2700.48.01	1	Schnabelschar	SSP-293 OE	Share	Soc
16a	2700.49.02	1	RABID-Schar	SSP-293 OELZ	Share	Soc

Streifenkörper / Slatted body
Corps à versoirs claire-voie

BP-355 RS

BP-353 RS, BP-354 RS



Streifenkörper / Slatted body Corps à versoirs claire-voie

BP-355 RS

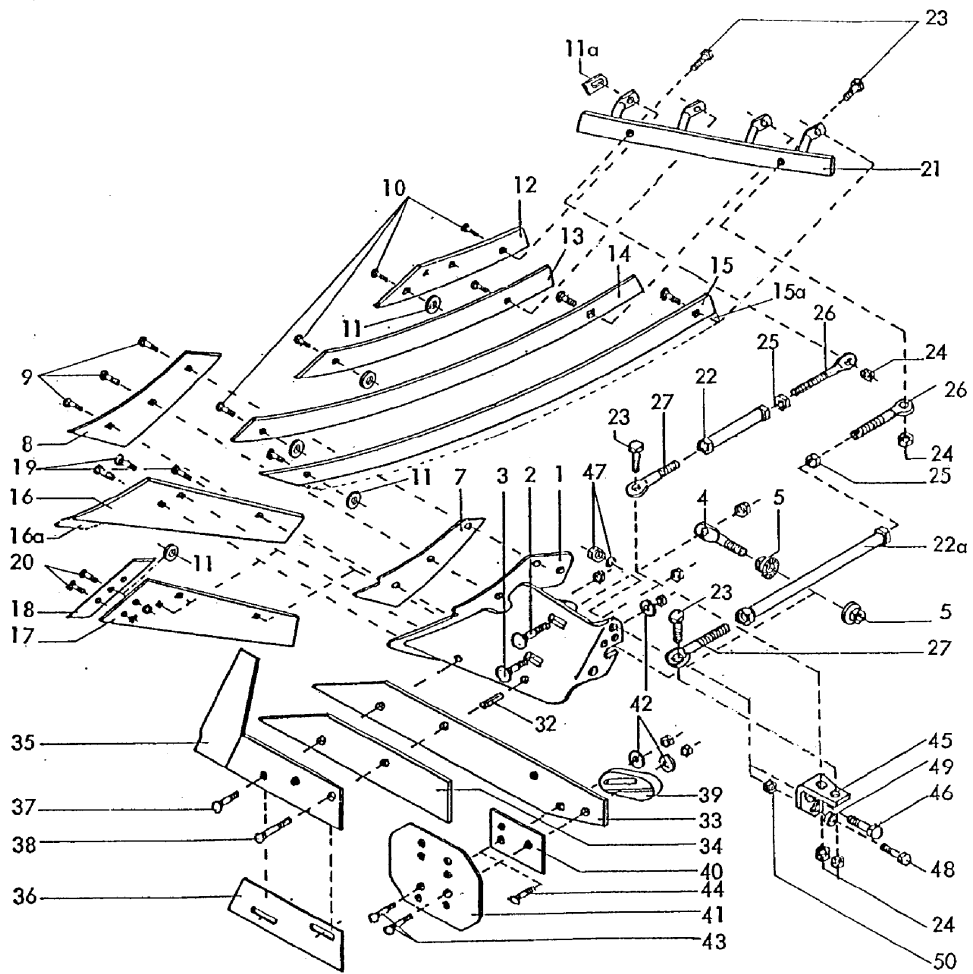
BP-353 RS, BP-354 RS

Bild Ref. Fig.	Bestellnr. Part-No. Référence	Stck. Qty. Qte.	Bezeichnung	Technische Angaben Technical data Données techniques	Description	Désignation
16a	2700.49.01	1	RABID-Schar	SSP-293 OEZ	Share	Soc
16a	2700.49.02	1	RABID-Schar	SSP-293 OELZ	Share	Soc
17	2701.33.01	1	Schar für Wechselsp.	SSP-293 OSE	Share	Soc
17	2701.33.02	1	Schar für Wechselsp.	SSP-293 OSEL	Share	Soc
	BP354RS		Streifenkörper	BP-354 RS(L)	Slatted body	Corps à versoir claire-voie
	BP355RS		Streifenkörper	BP-355 RS(L)	Slatted body	Corps à versoir claire-voie
16	2707.02.01	1	Spitzschar	SP-272 P	Share	Soc
16	2707.02.02	1	Spitzschar	SP-272 PL	Share	Soc
16a	2700.55.01	1	Plasma-Schar	SSP-294 OEP	Share	Soc
16a	2700.55.02	1	Plasma-Schar	SSP-294 OEPL	Share	Soc
16a	2707.05.01	1	Schnabelschar	SSP-294 OE	Share	Soc
16a	2707.05.02	1	Schnabelschar	SSP-294 OEL	Share	Soc
16a	2700.50.01	1	RABID-Schar	SSP-294 OEZ	Share	Soc
16a	2700.50.02	1	RABID-Schar	SSP-294 OELZ	Share	Soc
17	2707.04.01	1	Schar für Wechselsp.	SSP-294 OSE	Share	Soc
17	2707.04.02	1	Schar für Wechselsp.	SSP-294 OSEL	Share	Soc
18	2701.12.01	1	Wechselspitze	MP-293	Bolt-on point	Pointe
18	2701.12.02	1	Wechselspitze	MP-293 L	Bolt-on point	Pointe
19	2700.26.05	3	Senkschraube	M12x35-10.9 4kt.	C sunk screw	Vis tête noyee
19	934D12N	3	Sechskantmutter	M12 ISO4032-10	Hex. nut	Ecrou 6 pans
20	2700.41.13	2	Kegelschraube	M12x37 -12.9	Bolt	Vis
20	934D12M	2	Sechskantmutter	M12 ISO4032-12	Hex. nut	Ecrou 6 pans
21	2738.04.01	1	Abstützung	NP-353 RS	Strut	Support
21	2738.04.02	1	Abstützung	NP-353 RS L	Strut	Support
22-27	2708.26.00	1	SPANNSCHLOß		TURNBUCKLE CPL.	TIRANT CPL.
22a-27	2700.39.03	1	SPANNSCHLOß		TURNBUCKLE CPL.	TIRANT CPL.
22	2708.25.00	1	Spannschloßmutter	L=140 mm	Turnbuckle nut	Ecrou tendeur
22a	2700.38.00	1	Spannschloßmutter	L=400 mm	Turnbuckle nut	Ecrou tendeur
23	933D1240N	2	Sechskantschraube	M12x40 ISO4017-10.9	Hex. bolt	Vis 6 pans
24	980DV12N	2	Sicherungsmutter	VM12 DIN980-10	Lock nut	Ecrou frein
25	934D20PA	1	Sechskantmutter	M20 ISO4032-8 vz.	Hex. nut	Ecrou 6 pans
26	2700.17.01	1	Gewindeende rechts		Eyebolt	Piton filete
27	2700.17.02	1	Gewindeende li.		Eyebolt l.h.	Piton filete gauche
32	1481D2145	1	Spannstift	21x45 DIN1481	Dowel Pin	Goupille serrage
32	1481D2150	1	Spannstift	21x50 DIN1481	Dowel Pin	Goupille serrage
32	1481D2155	1	Spannstift	21x55 DIN1481	Dowel Pin	Goupille serrage
32	1481D2160	1	Spannstift	21x60 DIN1481	Dowel Pin	Goupille serrage
33	2701.14.00	1	Anlage lang	WP-292 O	Long landside	Contresep long

Streifenkörper / Slatted body
Corps à versoirs claire-voie

BP-355 RS

BP-353 RS, BP-354 RS

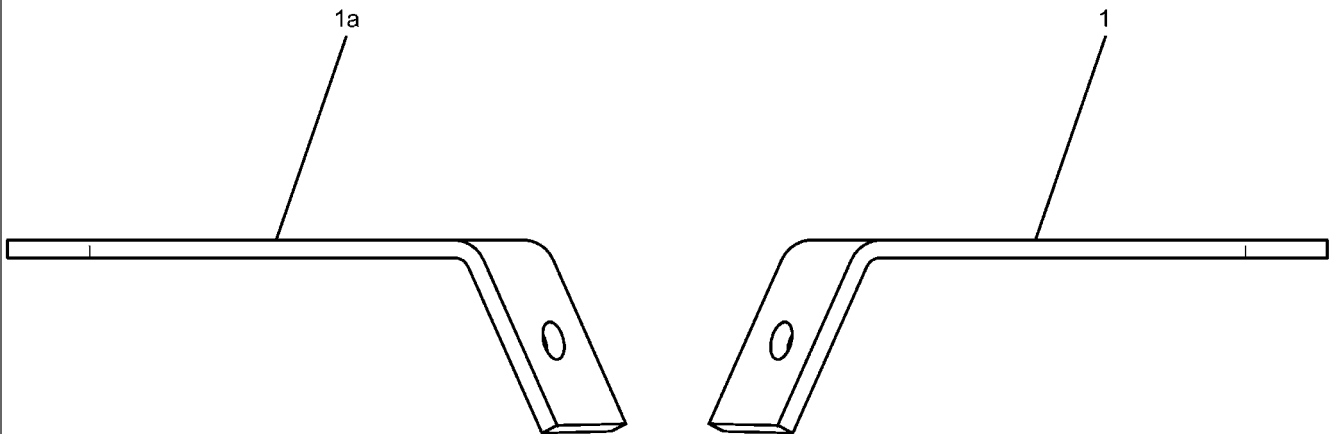


Streifenkörper / Slatted body Corps à versoirs claire-voie

BP-355 RS

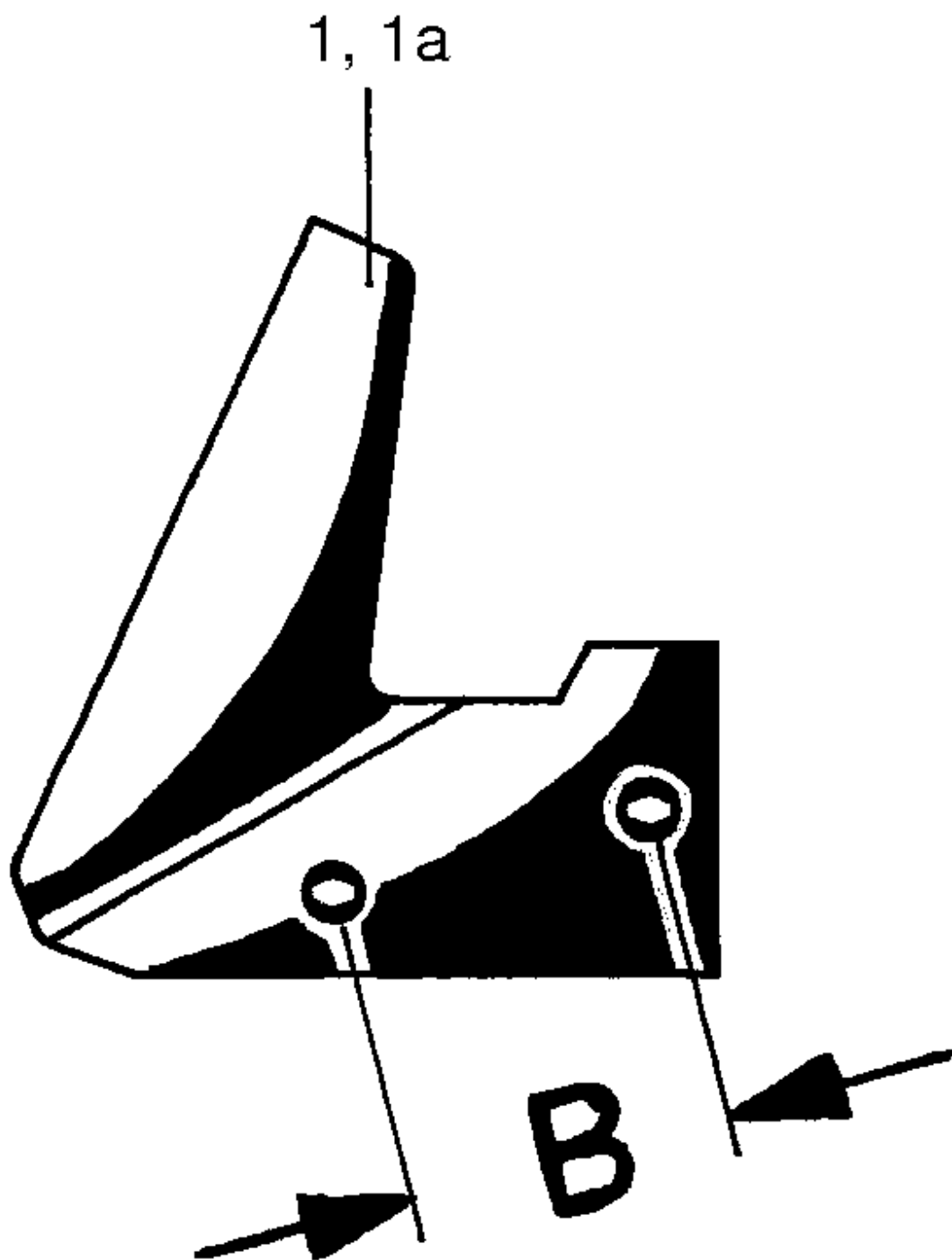
BP-353 RS, BP-354 RS

Bild Ref. Fig.	Bestellnr. Part-No. Référence	Stck. Qty. Qte.	Bezeichnung	Technische Angaben Technical data Données techniques	Description	Désignation
34	2701.15.00	1	Anlage kurz	VP-292 O	Short landside	Contresep court
35	2722.05.01	1	Anlagensech	NG-71	Wing coulter	Coutre de contresep
35	2722.05.02	1	Anlagensech	NG-71 L	Wing coulter	Coutre de contresep
36	2701.21.00	1	Blechunterlage	NG-71 (L)	Shim	Cale
37	2700.26.07	1	Senkschraube	M12x40-10.9 4kt.	C sunk screw	Vis tête noyee
38	2700.26.16	1	Senkschraube	M12x95-10.9 4kt.	C sunk screw	Vis tête noyee
38	934D12N	2	Sechskantmutter	M12 ISO4032-10	Hex. nut	Ecrou 6 pans
39	2700.30.01	1	Schleifsohle	UP-9	Heel	Talon
39	2700.30.02	1	Schleifsohle	UP-9 L	Heel	Talon
40	2708.15.00	1	Anlagenschoner	XP-4	Landside wearplate	Plaque latérale
41	2708.14.00	1	Anlagenschoner	XP-6	Landside wearplate	Plaque latérale
42	6436.60.03	1,2	Scheibe	C-13	Washer	Rondelle
43	2700.26.05	2	Senkschraube	M12x35-10.9 4kt.	C sunk screw	Vis tête noyee
43	2700.26.17	1	Senkschraube	M12x45-10.9 4kt.	C sunk screw	Vis tête noyee
43	2700.26.10	2	Senkschraube	M12x55-10.9 4kt.	C sunk screw	Vis tête noyee
43	934D12N	1,2	Sechskantmutter	M12 ISO4032-10	Hex. nut	Ecrou 6 pans
45	2720.06.05	1	Strebenhalter, rechts		Bracket	Support
45	2720.06.06	1	Strebenhalter, links		Bracket	Support
46	933D2045P	1	Sechskantschraube	M20x45 ISO4017-8.8	Hex. bolt	Vis 6 pans
47	934D20P	1	Sechskantmutter	M20 DIN934-8	Hex. nut	Ecrou 6 pans
47	127DB20A	1	Federring	B20 DIN127 vz.	Springwasher	Rondelle grower
48	933D1235P	1	Sechskantschraube	M12x35 ISO4017-8.8	Hex. bolt	Vis 6 pans
49	126D14	1	Scheibe	14 ISO7091	Washer	Rondelle
50	934D12PA	1	Sechskantmutter	M12 ISO4032-8 vz.	Hex. nut	Ecrou 6 pans



**Zubehör / optional equipment
accessories****Schollenbrecher
Furrow slicer / Casse mottes**

Bild Ref. Fig.	Bestellnr. Part-No. Référence	Stck. Qty. Qte.	Bezeichnung	Technische Angaben Technical data Données techniques	Description	Désignation
1	2756.12.01	1	Schollenbrecher re.		Furrow slicer right	Casse mottes droite
1a	2756.12.02	1	Schollenbrecher li.		Furrow slicer left	Casse mottes gauche



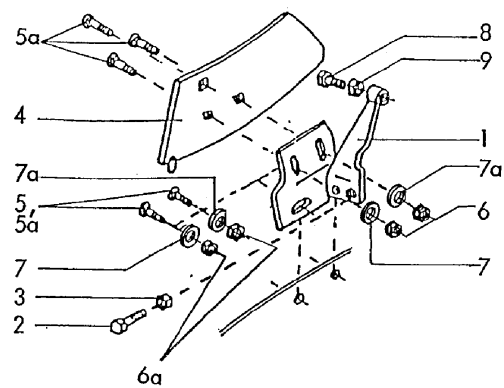
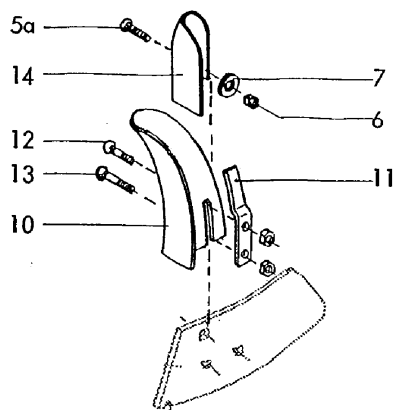
**Zubehör / optional equipment
accessories**

**Anlagensech für BP-365 P
Wing coultter for BP-365 P
Coutre de contresep pour BP-365 P**

Bild Ref. Fig.	Bestellnr. Part-No. Référence	Stck. Qty. Qte.	Bezeichnung	Technische Angaben Technical data Données techniques	Description	Désignation
1	2708.50.02	1	Anlagensech NG-65		Wing coultter	Coutre de contresep
1	2708.50.03	1	Anlagensech NG-65 L		Wing coultter	Coutre de contresep

**Zubehör / optional equipment
accessories**

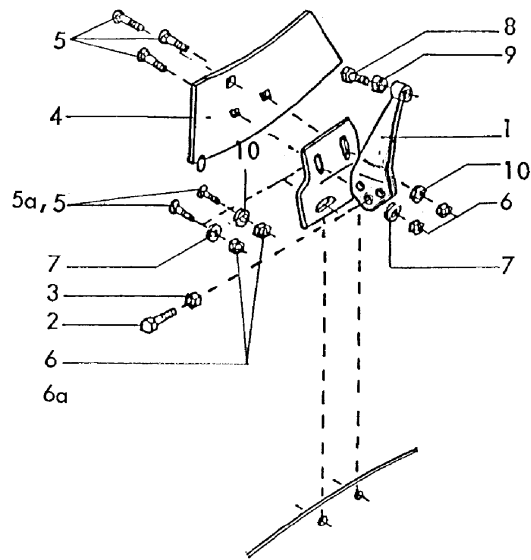
Einlegestreichblech DG-5, 51 U, 52
Trashboard DG-5, 51 U, 52
Déflecteur DG-5, 51 U, 52



Zubehör / optional equipment accessories

Einlegestreichblech DG-5, 51 U, 52 Trashboard DG-5, 51 U, 52 Déflecteur DG-5, 51 U, 52

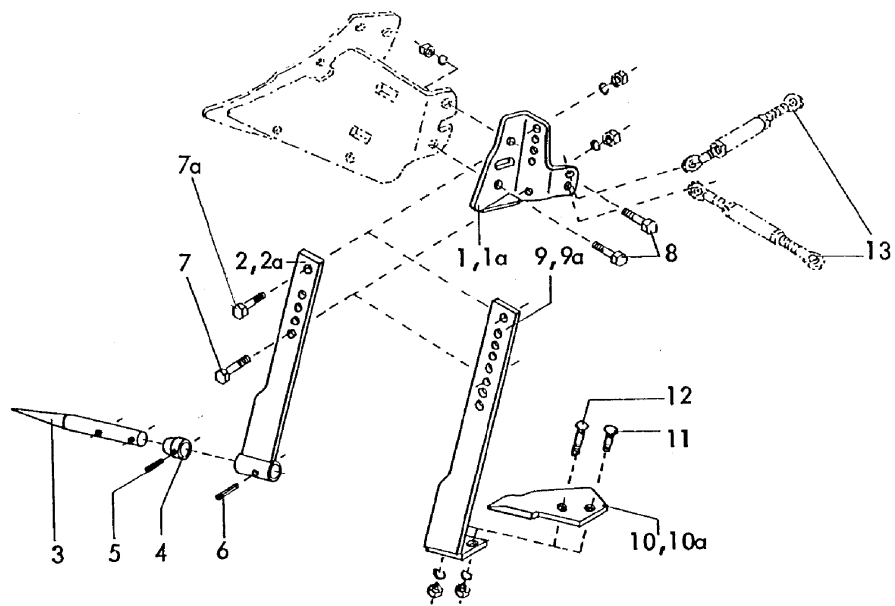
Bild Ref. Fig.	Bestellnr. Part-No. Référence	Stck. Qty. Qte.	Bezeichnung	Technische Angaben Technical data Données techniques	Description	Désignation
	DG5		Einlegestreichblech	DG-5	Trashboard	Déflecteur
	DG51U		Einlegestreichblech	DG-51 U	Trashboard	Déflecteur
	DG52		Einlegestreichblech	DG-52	Trashboard	Déflecteur
1	2729.07.01	1	Einlegerstellplatte	EBP-4	Adjust.plate	Plaque de réglage
1	2729.07.02	1	Einlegerstellplatte	EBP-4L	Adjust.plate	Plaque de réglage
2	933D1660P	1	Sechskantschraube	M16x60 DIN933-8.8	Hex. bolt	Vis 6 pans
3	936D16P	1	Sechskantmutter	M16 DIN936-8	Hex. nut	Ecrou 6 pans
	DG5	1	Einlegestreichblech	DG-5	Trashboard	Déflecteur
4	2729.11.01	1	Streichblech	PDG-5	Shin	Versoir
4	2729.11.02	1	Streichblech	PDG-5 L	Shin	Versoir
	DG51U		Einlegestreichblech	DG-51 U	Trashboard	Déflecteur
4	2729.01.01	1	Streichblech	PDG-51 U	Shin	Versoir
4	2729.01.02	1	Streichblech	PDG-51 UL	Shin	Versoir
	DG52		Einlegestreichblech	DG-52	Trashboard	Déflecteur
4	2729.08.01	1	Streichblech	PDG-52	Shin	Versoir
4	2729.08.02	1	Streichblech	PDG-52 L	Shin	Versoir
	BP-... S		Für Streifenkörper		For slatted body	Pour corps à versoirs
5	2700.41.14	2	Kegelschraube	M12x40 -12.9	Bolt	Vis
5a	2700.26.05	3-6	Senkschraube	M12x35-10.9 4kt.	C sunk screw	Vis tête noyée
6	934D12N	3,4	Sechskantmutter	M12 ISO4032-10	Hex. nut	Ecrou 6 pans
6a	980DV12M	2	Sicherungsmutter	VM12 ISO7042-12	Lock nut	Ecrou frein
7	6436.60.03	3,4	Scheibe	C-13	Washer	Rondelle
7a	6437.00.01	2	Scheibe	C-132	Washer	Rondelle
8	933D1050P	1	Sechskantschraube	M10x50 ISO4017- 8.8	Hex. bolt	Vis 6 pans
9	934D10PA	1	Sechskantmutter	M10 ISO4032-8 vz.	Hex. nut	Ecrou 6 pans
10	2729.09.01	1	Strohgleithorn	GP-52		Déflecteur de paille
10	2729.09.02	1	Strohgleithorn	GP-52 L		Déflecteur de paille
11	2729.09.03	1	Stützlasche		Latch	Plat
12	2700.26.03	1	Senkschraube	M12x30-10.9 4kt.	C sunk screw	Vis tête noyée
13	2700.26.07	1	Senkschraube	M12x40-10.9 4kt.	C sunk screw	Vis tête noyée
13	934D12PA	2	Sechskantmutter	M12 ISO4032-8 vz.	Hex. nut	Ecrou 6 pans
14	2729.05.01	1	Stellhorn	GP-5		Plaque réglable
14	2729.05.02	1	Stellhorn	GP-5 L		Plaque réglable



Zubehör / optional equipment accessories

Einlegestreichblech DG-6 Trashboard DG-6 Déflecteur DG-6

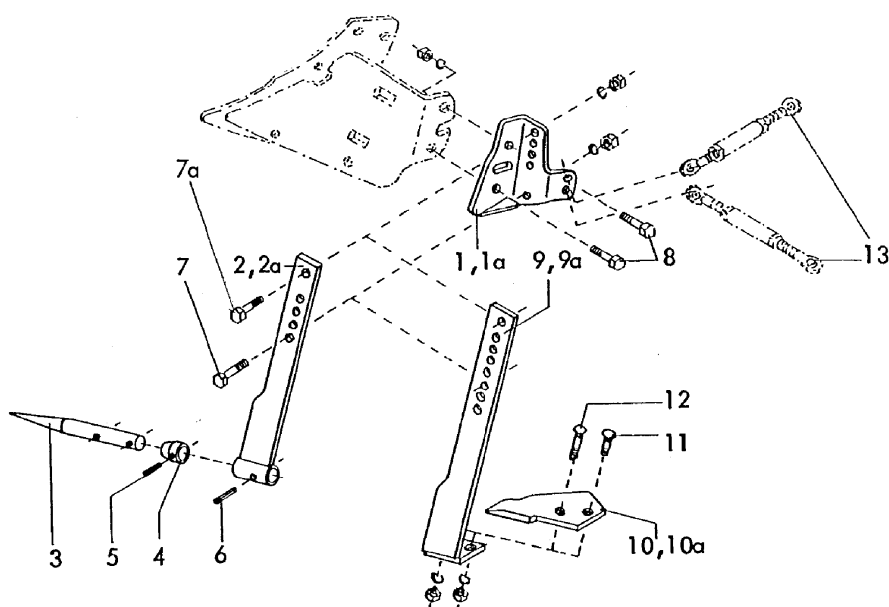
Bild Ref. Fig.	Bestellnr. Part-No. Référence	Stck. Qty. Qte.	Bezeichnung	Technische Angaben Technical data Données techniques	Description	Désignation
1	2730.02.01	1	Einlegerstellplatte	EBP-6	Adjust.plate	Plaquette de réglage
1	2730.02.02	1	Einlegerstellplatte	EBP-6L	Adjust.plate	Plaquette de réglage
2	933D1660P	1	Sechskantschraube	M16x60 DIN933-8.8	Hex. bolt	Vis 6 pans
3	936D16P	1	Sechskantmutter	M16 DIN936-8	Hex. nut	Ecrou 6 pans
4	2730.01.01	1	Streichblech	PDG-6	Shin	Versoir
4	2730.01.02	1	Streichblech	PDG-6 L	Shin	Versoir
5	2700.26.05	3,5	Senkschraube	M12x35-10.9 4kt.	C sunk screw	Vis tête noyee
6	934D12N	3,5	Sechskantmutter	M12 ISO4032-10	Hex. nut	Ecrou 6 pans
	BP-... S		Für Streifenkörper		For slatted body	Pour corps à versoirs
5a	2700.41.14	2	Kegelschraube	M12x40 -12.9	Bolt	Vis
6a	980DV12M	2	Sicherungsmutter	VM12 ISO7042-12	Lock nut	Ecrou frein
7	6436.60.03	3	Scheibe	C-13	Washer	Rondelle
8	558D1035	1	Sechskantschraube	M10x35 DIN558	Hex. bolt	Vis 6 pans
9	934D10PA	1	Sechskantmutter	M10 ISO4032-8 vz.	Hex. nut	Ecrou 6 pans
10	6437.00.01	2	Scheibe	C-132	Washer	Rondelle



Zubehör / optional equipment accessories

Untergrundlockerer KUG-7 Sub-soiler KUG-7 Dent sous-soleuses KUG-7

Bild Ref. Fig.	Bestellnr. Part-No. Référence	Stck. Qty. Qte.	Bezeichnung	Technische Angaben Technical data Données techniques	Description	Désignation
1	2746.03.01	1	U-Lockererkonsole	KUG-7	Spacer	Console
1a	2746.03.02	1	U-Lockererkonsole	KUG-7 L	Spacer	Console
2	2709.03.01	1	Stiel für Zinken rechts		Stalk r.h.	Tige droit
2a	2709.03.02	1	Stiel für Zinken links		Stalk l.h.	Tige gauche
3-6	2709.04.00	1	U-LOCKERERZINKEN		TINE CPL.	POINTE CPL.
3	2709.04.01	1	U-Lockererzinken	ZUG-3	Tine	Pointe
4	2709.05.00	1	Gleitring	SW-34	Bush	Baque
6	1481D1045	1	Spannstift	10x45 DIN1481	Dowel Pin	Goupille serrage
7	601D1650	1	Sechskantschraube	M16x50 DIN601	Hex. bolt	Vis 6 pans
7a	933D1650P	1	Sechskantschraube	M16x50 ISO4017-8.8	Hex. bolt	Vis 6 pans
7	127DB16A	2	Federring	B16 DIN127 vz.	Springwasher	Rondelle grower
7	934D16PA	2	Sechskantmutter	M16 ISO4032-8 verz.	Hex. nut	Ecrou 6 pans
8	933D2045P	2	Sechskantschraube	M20x45 ISO4017-8.8	Hex. bolt	Vis 6 pans
8	127DB20A	2	Federring	B20 DIN127 vz.	Springwasher	Rondelle grower
8	934D20PA	2	Sechskantmutter	M20 ISO4032-8 vz.	Hex. nut	Ecrou 6 pans
9	2709.06.01	1	Stiel für Schar rechts		Stalk r.h.	Tige droit
9a	2709.06.02	1	Stiel für Schar links		Stalk l.h.	Tige gauche
10	2709.07.01	1	Schar	SUG	Share	Soc
10a	2709.07.02	1	Schar	SUG-L	Share	Soc
11	608D1645P	1	Senkschraube	M16x45 DIN608-8.8	C sunk screw	Vis tête noyee
12	608D1650P	1	Senkschraube	M16x50 DIN608-8.8	C sunk screw	Vis tête noyee
12	934D16PA	2	Sechskantmutter	M16 ISO4032-8 verz.	Hex. nut	Ecrou 6 pans
	BP233/234OS		Streifenkörper	BP-233, 234 OS(L)	Slatted body	Corps à versoir claire-voie
	BP302/303OS		Streifenkörper	BP-302, 303 OS(L)	Slatted body	Corps à versoir claire-voie
	BP304/305OS		Streifenkörper	BP-304, 305 OS(L)	Slatted body	Corps à versoir claire-voie
	BP343/344RS		Streifenkörper	BP-343, 344 RS(L)	Slatted body	Corps à versoir claire-voie
13	2700.17.00	1	SPANNSCHLOß		TURNBUCKLE CPL.	TIRANT CPL.
13	2708.46.00	1	SPANNSCHLOß		TURNBUCKLE CPL.	TIRANT CPL.
	BP321/322PS		Streifenkörper	BP-321, 322 PS(L)	Slatted body	Corps à versoir claire-voie
	BP323/324PS		Streifenkörper	BP-323, 324 PS(L)	Slatted body	Corps à versoir claire-voie
	BP350/351WS		Streifenkörper	BP-350, 351 WS(L)	Slatted body	Corps à versoir claire-voie
13	2700.17.00	1	SPANNSCHLOß		TURNBUCKLE CPL.	TIRANT CPL.
13	2700.19.02	1	SPANNSCHLOß		TURNBUCKLE CPL.	TIRANT CPL.
	BP330/331WS		Streifenkörper	BP-330, 331 WS(L)	Slatted body	Corps à versoir claire-voie
13	2700.23.00	1	SPANNSCHLOß		TURNBUCKLE CPL.	TIRANT CPL.
13	2708.46.00	1	SPANNSCHLOß		TURNBUCKLE CPL.	TIRANT CPL.



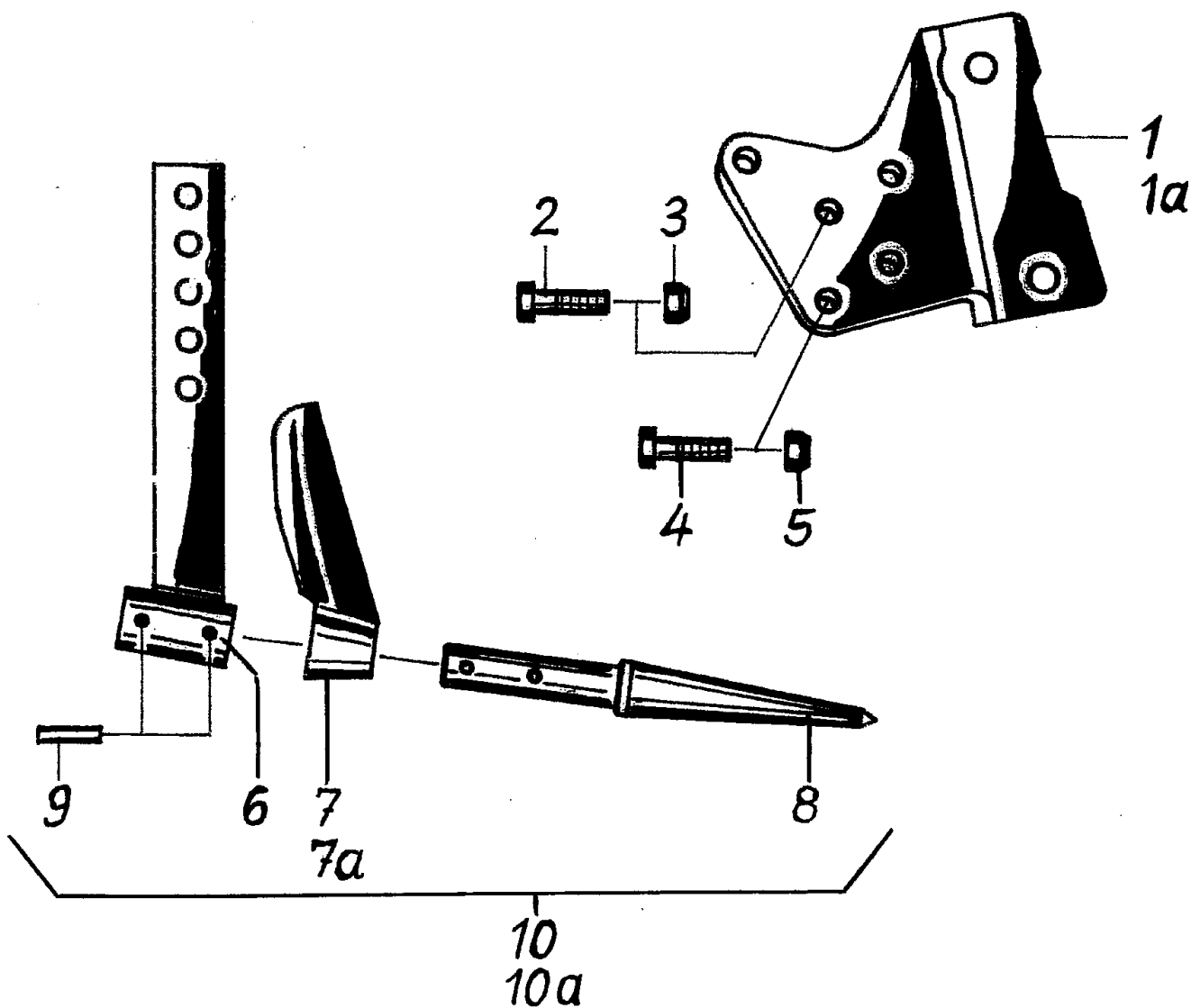
Zubehör / optional equipment accessories

Untergrundlockerer KUG-7 Sub-soiler KUG-7 Dent sous-soleuses KUG-7

Bild Ref. Fig.	Bestellnr. Part-No. Référence	Stck. Qty. Qte.	Bezeichnung	Technische Angaben Technical data Données techniques	Description	Désignation
	BP353/354RS		Streifenkörper	BP-353, 354 RS(L)	Slatted body	Corps à versoir claire-voie
	BP355RS		Streifenkörper	BP-355 RS(L)	Slatted body	Corps à versoir claire-voie
13	2700.17.00	1	SPANNSCHLOß		TURNBUCKLE CPL.	TIRANT CPL.
13	2700.19.01	1	SPANNSCHLOß		TURNBUCKLE CPL.	TIRANT CPL.
	BP232/233O		Körper	BP-232, 233 O(L)	Body	Corps de labour
	BP300/301O		Körper	BP-300, 301 O(L)	Body	Corps de labour
	BP302/303O		Körper	BP-302, 303 O(L)	Body	Corps de labour
	BP306/307O		Körper	BP-306, 307 O(L)	Body	Corps de labour
13	2700.27.00	1	SPANNSCHLOß		TURNBUCKLE CPL.	TIRANT CPL.
	BP321/322P		Körper	BP-321, 322 P(L)	Body	Corps de labour
	BP350/351O		Körper	BP-350, 351 O(L)	Body	Corps de labour
	BP361/362P		Körper	BP-361, 362 P(L)	Body	Corps de labour
13	2708.26.00	1	SPANNSCHLOß		TURNBUCKLE CPL.	TIRANT CPL.
	BP320/321W		Körper	BP-320, 321 W(L)	Body	Corps de labour
	BP324/325W		Körper	BP-324, 325 W(L)	Body	Corps de labour
	BP310P		Körper	BP-310 P(L)	Body	Corps de labour
13	2701.01.00	1	SPANNSCHLOSS KPL.		TURNBUCKLE CPL.	TIRANT CPL.
	BP350/351W		Körper	BP-350, 351 W(L)	Body	Corps de labour
13	2716.22.00	1	SPANNSCHLOß		TURNBUCKLE CPL.	TIRANT CPL.

Zubehör / optional equipment
accessories

Untergrundlockerer für BP-365 P(L)
Sub-soiler for BP-365 P(L)
Dent sous-soleuses pour BP-365P(L)



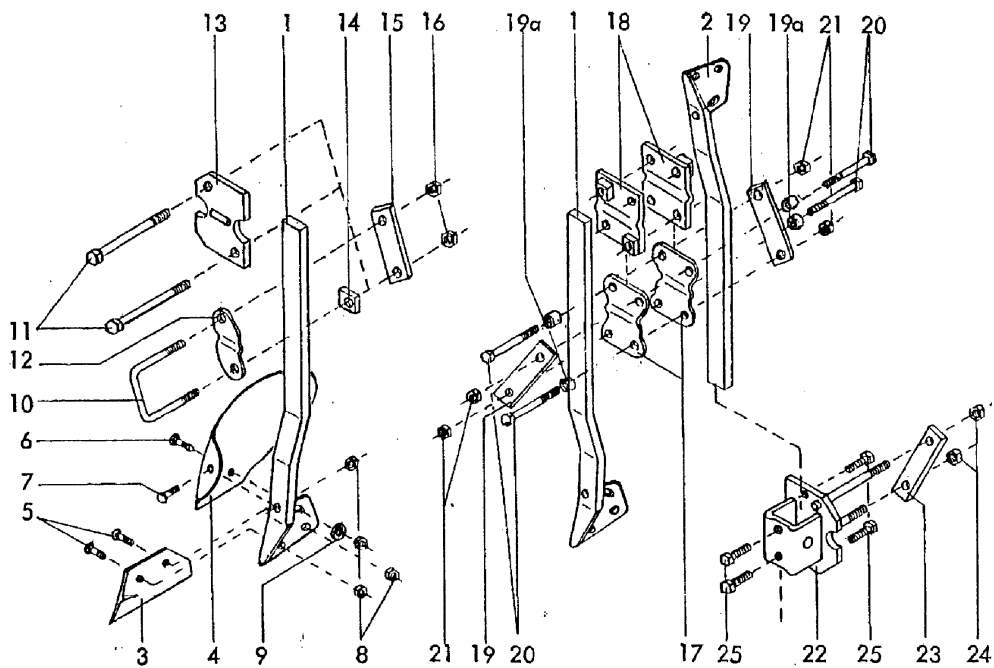
Zubehör / optional equipment accessories

Untergrundlockerer für BP-365 P(L) Sub-soilers for BP-365 P(L) Dent sous-soleuses pour BP-365P(L)

Bild Ref. Fig.	Bestellnr. Part-No. Référence	Stck. Qty. Qte.	Bezeichnung	Technische Angaben Technical data Données techniques	Description	Désignation
1	2761.02.10	1	U-Lockererkonsole re.		Spacer r.h.	Console droite
1a	2761.02.11	1	U-Lockererkonsole li.		Spacer l.h.	Console gauche
2	960D161560M	1	Sechskantschraube	M16x1,5x60 DIN960-12.9	Hex. bolt	Vis 6 pans
3	980DV1615N	1	Sicherungsmutter	VM16x1,5 ISO7042-10	Lock nut	Ecrou frein
4	933D1655PA	1	Sechskantschraube	M16X55 DIN933-8.8 verz.	Hex. bolt	Vis 6 pans
5	980DV16PA	1	Sicherungsmutter	VM16 ISO7042-8	Lock nut	Ecrou frein
6	2761.02.12	1	Stiel für Zinken		Stalk	Tige
7	2761.02.13	1	Stielschutz re.		Stalk protection r.h.	Protection de tige droite
7a	2761.02.14	1	Stielschutz li.		Stalk protection l.h.	Protection de tige gauche
8	2761.02.15	1	U-Lockererzinken		Tine	Pointe
9	1481D845A	1	Spannstift	8x45 ISO8752 vz.	Dowel Pin	Goupille serrage

**Zubehör / optional equipment
accessories**

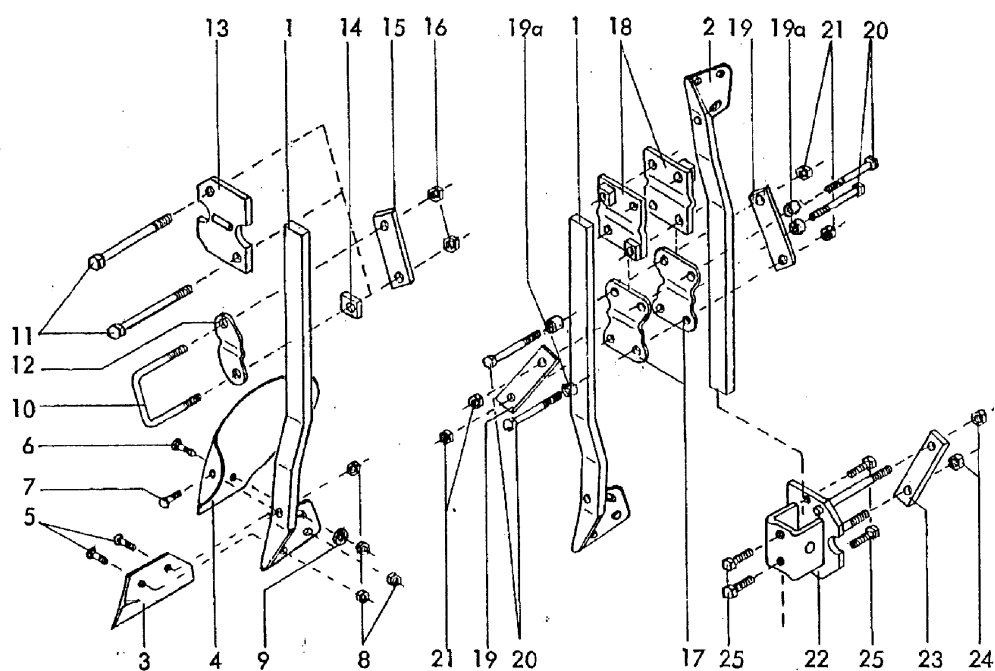
**Düngereinleger D17
Skimmer D17
Rasette D17**



Zubehör / optional equipment accessories

Düngereinleger D17 Skimmer D17 Rasette D17

Bild Ref. Fig.	Bestellnr. Part-No. Référence	Stck. Qty. Qte.	Bezeichnung	Technische Angaben Technical data Données techniques	Description	Désignation
1	2742.08.00	1	Brust+Stiel rechts	TDG-1734 D1	Frog+stalk r.h.	Sep+tige droit
1	2742.10.00	1	Brust+Stiel rechts	TDG-1734 D2	Frog+stalk r.h.	Sep+tige droit
2	2742.12.00	1	Brust+Stiel links	TDG-1734 DL	Frog+stalk l.h.	Sep+tige gauche
1	2742.20.00	1	Brust+Stiel rechts	TDG-174 D1	Frog+stalk r.h.	Sep+tige droit
1	2742.22.00	1	Brust+Stiel rechts	TDG-174 D2	Frog+stalk r.h.	Sep+tige droit
2	2742.24.00	1	Brust+Stiel rechts	TDG-174 DL	Frog+stalk r.h.	Sep+tige droit
1	2742.14.00	1	Brust+Stiel rechts	TDG-175 D1	Frog+stalk r.h.	Sep+tige droit
1	2742.16.00	1	Brust+Stiel rechts	TDG-175 D2	Frog+stalk r.h.	Sep+tige droit
2	2742.18.00	1	Brust+Stiel links	TDG-175 DL	Frog+stalk l.h.	Sep+tige gauche
1	2742.40.00	1	Brust+Stiel rechts	TDG-1756 B	Frog+stalk r.h.	Sep+tige droit
1	2742.54.00	1	Brust+Stielrechts	TDG-176 D1	Frog+stalk r.h.	Sep+tige droit
1	2742.56.00	1	Brust+Stiel rechts	TDG-176 D2	Frog+stalk r.h.	Sep+tige droit
2	2742.30.00	1	Brust+Stiel links	TDG-1767 DL	Frog+stalk l.h.	Sep+tige gauche
1	2742.32.00	1	Brust+Stiel rechts	TDG-177 D1	Frog+stalk r.h.	Sep+tige droit
1	2742.34.00	1	Brust+Stiel rechts	TDG-177 D2	Frog+stalk r.h.	Sep+tige droit
2	2742.36.00	1	Brust+Stiel links	TDG-177 DL	Frog+stalk l.h.	Sep+tige gauche
1	2742.42.00	1	Brust+Stiel rechts	TDG-177 B	Frog+stalk r.h.	Sep+tige droit
1	2742.38.00	1	Brust+Stiel rechts	TDG-174 B	Frog+stalk r.h.	Sep+tige droit
1	2742.54.00	1	Brust+Stielrechts	TDG-176 D1	Frog+stalk r.h.	Sep+tige droit
1	2742.56.00	1	Brust+Stiel rechts	TDG-176 D2	Frog+stalk r.h.	Sep+tige droit
2	2742.58.00	1	Brust+Stiel links .	TDG-176 DL	Frog+stalk l.h.	Sep+tige gauche
3	2742.02.01	1	Schar rechts	SDG-14/16	Skimmer share	Soc
3	2742.02.02	1	Schar links	SDG-14/16 L	Skimmer share	Soc
4	2742.07.01	1	Streichblechl rechts	RDG-17	Skimmer shin	Versoir
4	2742.07.02	1	Streichblech links	RDG-17 L	Skimmer shin	Versoir
5	608D1030N	2	Senkschraube	M10x30 DIN608-10.9	C sunk screw	Vis tête noyee
6	608D1035N	1	Senkschraube	M10x35 DIN608-10.9	C sunk screw	Vis tête noyee
7	608D1040N	1	Senkschraube	M10x40 DIN608-10.9	C sunk screw	Vis tête noyee
8	934D10PA	4	Sechskantmutter	M10 ISO4032-8 vz.	Hex. nut	Ecrou 6 pans
9	2742.01.00	1	Scheibe	C-111	Washer	Rondelle
10	2742.50.00	1	Schraubband	MC-24X130X110	Cross section	Bride
10	2714.00.06	1	Schraubband	MC-24X145X115	Cross section	Bride
11	931D24240P	2	Sechskantschraube	M24x240 DIN931-8.8	Hex. bolt	Vis 6 pans
12	2742.48.00	1	Kippunterlage	ADG-35	Shim	Cale
12	2714.00.05	1	Kippunterlage	ADG-45	Shim	Cale
13	2742.03.00	1	Kippunterlage		Shim	Cale
14	2714.00.08	1	Exzenterscheibe	XD-5	Excentric washer	Rondelle de excentrique
14	2742.04.00	1	Exzenter		Excentric	Excentrique



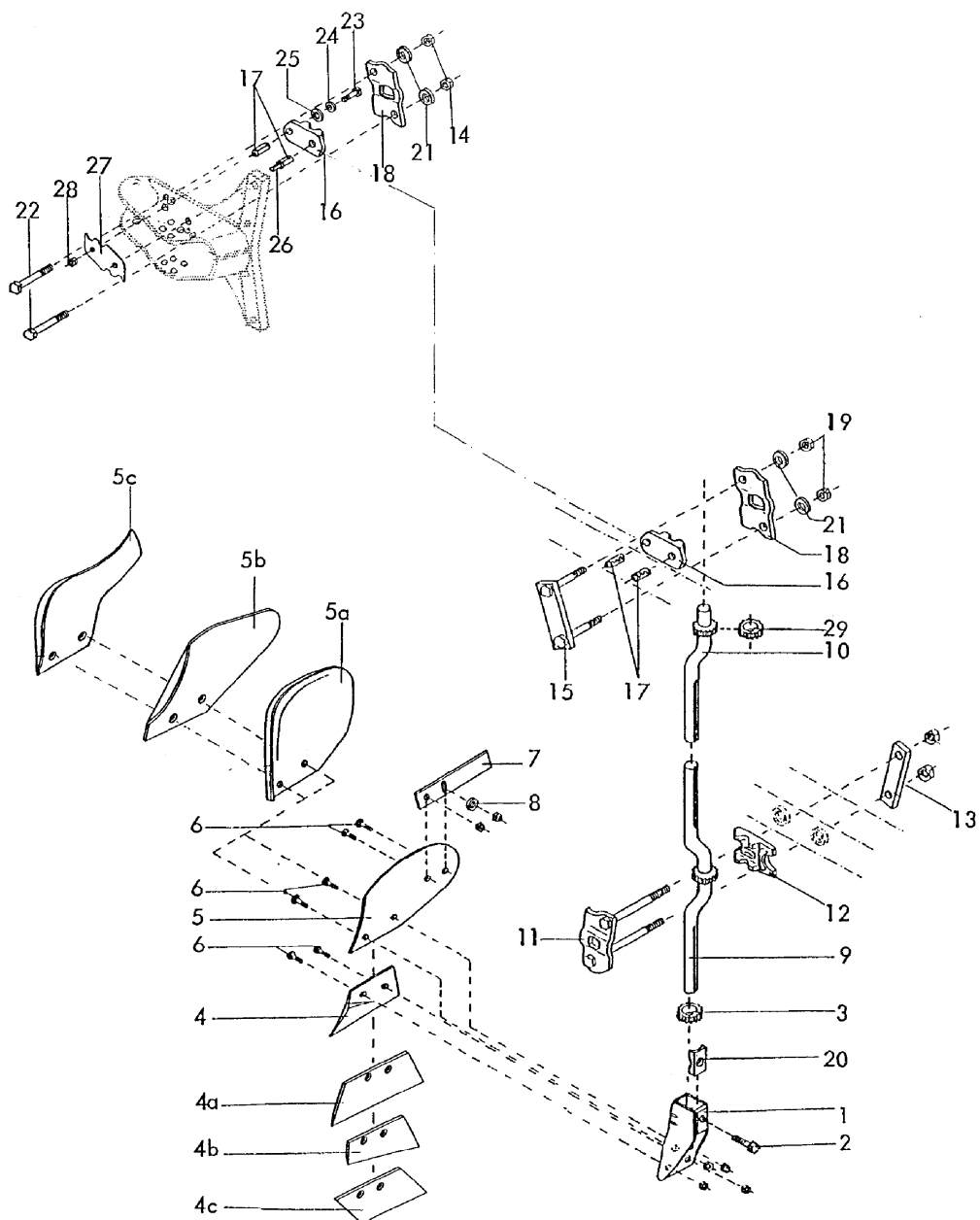
Zubehör / optional equipment accessories

Düngereinleger D17 Skimmer D17 Rasette D17

Bild Ref. Fig.	Bestellnr. Part-No. Référence	Stck. Qty. Qte.	Bezeichnung	Technische Angaben Technical data Données techniques	Description	Désignation
15	2742.05.00	1	Lasche	LC-25x165	Latch	Plat
15	2742.53.00	1	Lasche	LC-27X130	Latch	Plat
15	2714.00.07	1	Lasche	LC-27X145	Latch	Plat
16	934D24P	2	Sechskantmutter	M24 ISO4032-8	Hex. nut	Ecrou 6 pans
17	2742.45.00	2	Düngereinlegerhalter	ADG-75	Bracket	Support
17	2742.44.00	2	Düngereinlegerhalter		Bracket	Support
18	2733.25.00	2	Düngereinlegerhalter		Bracket	Support
19	2742.46.00	2	Lasche	LC-18X110	Latch	Plat
19	2742.47.00	2	Lasche	LC-21X126	Latch	Plat
19	2714.00.03	2	Lasche	LC-22X140	Latch	Plat
19a	NR254X8	4	Rohr	Ø 25x4, L=8 mm	Pipe	Tube
20	931D16120N	4	Sechskantschraube	M16x120 DIN931-10.9	Hex. bolt	Vis 6 pans
20	931D20110P	4	Sechskantschraube	M20x110 DIN931-8.8	Hex. bolt	Vis 6 pans
20	931D20140P	4	Sechskantschraube	M20x140 DIN931-8.8	Hex. bolt	Vis 6 pans
21	934D16N	4	Sechskantmutter	M16 DIN934-10	Hex. nut	Ecrou 6 pans
21	934D20P	4	Sechskantmutter	M20 DIN934-8	Hex. nut	Ecrou 6 pans
22	2735.08.00	1	Klemmhalter	Steinsich./auto-reset/sécurité	Clamp holder	Bride
22	2733.07.00	1	Klemmhalter	Steinsich./auto-reset/sécurité	Clamp holder	Bride
23	2715.13.00	1	Lasche D21-163	LC-21x163	Latch	Plat
23	2715.22.00	1	Lasche	LC-21x181, Steinsich.140	Latch	Plat
24	934D20P	2	Sechskantmutter	M20 DIN934-8	Hex. nut	Ecrou 6 pans
25	933D1635P	4	Sechskantschraube	M16x35 DIN933-8.8	Hex. bolt	Vis 6 pans

**Zubehör / optional equipment
accessories**

**Düngereinleger D 160 (A/B), 165 B, 200 (B), 240
Skimmer D 160 (A/B), 165 B, 200 (B), 240
Rasette D 160 (A/B), 165 B, 200 (B), 240**



Pos. 11 - 13: für Steinsicherung /
for sécurité non-stop /
pour auto-reset system

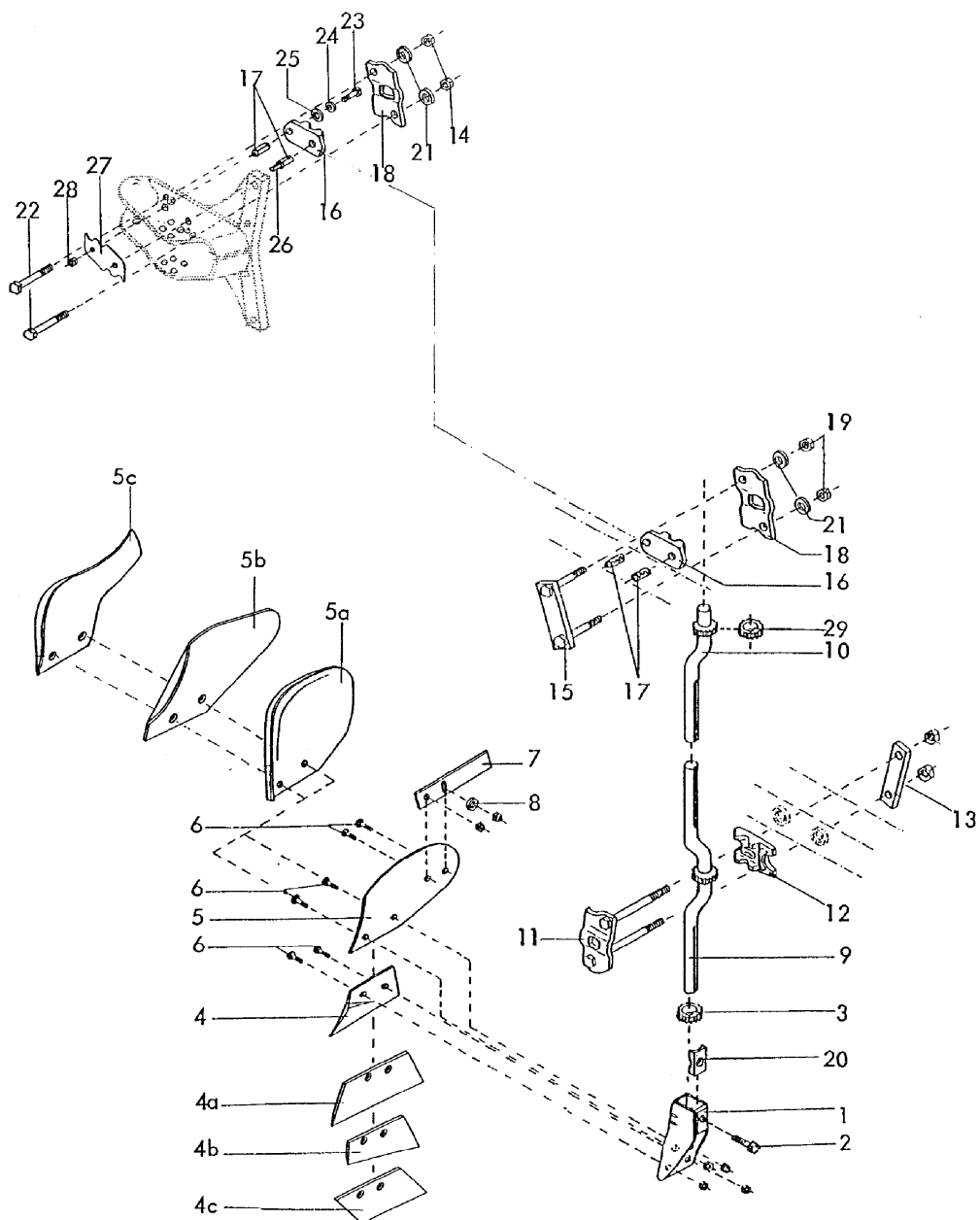
Zubehör / optional equipment accessories

Düngereinleger D 160 (A/B), 165 B, 200 (B), 240
Skimmer D 160 (A/B), 165 B, 200 (B), 240
Rasette D 160 (A/B), 165 B, 200 (B), 240

Bild Ref. Fig.	Bestellnr. Part-No. Référence	Stck. Qty. Qte.	Bezeichnung	Technische Angaben Technical data Données techniques	Description	Désignation
1	2754.02.01	1	Brust rechts		Frog r.h.	Sep droit
1	2754.02.02	1	Brust links		Frog l.h.	Sep gauche
2	961D201535N	1	Sechskantschraube	M20x1,5x35 DIN961-10.9	Hex. bolt	Vis 6 pans
3	2754.03.00	1	Zahnscheibe		Serrated disc	Rondelle crantée
4	2715.01.01	1	Schar SDG-181	D 160,182, 200, 212	Skimmer share	Soc
4	2715.01.02	1	Schar SDG-181 L	D 160,182, 200, 212	Skimmer share	Soc
4a	2715.05.01	1	Schar SDG-18 B	D 160 B - 212 B	Skimmer share	Soc
4a	2715.05.02	1	Schar SDG-18 BL	D 160 B - 212 B	Skimmer share	Soc
4b	2715.56.01	1	Schar SDG-182	D 160 A	Skimmer share	Soc
4b	2715.56.02	1	Schar SDG-182 L	D 160 A	Skimmer share	Soc
4c	2715.60.01	1	Schar SDG-22	D 222, 240 (B)	Skimmer share	Soc
4c	2715.60.02	1	Schar SDG-22 L	D 222, 240 (B)	Skimmer share	Soc
5	2715.08.01	1	Streichblech RDG-181	D 160 (B), 182 (B)	Skimmer shin	Versoir
5	2715.08.02	1	Streichblech RDG-181 L	D 160 (B), 182 (B)	Skimmer shin	Versoir
5a	2715.07.01	1	Streichblech RDG-21	D 200 (B), 212 (B)	Skimmer shin	Versoir
5a	2715.07.02	1	Streichblech RDG-21 L	D 200 (B), 212 (B)	Skimmer shin	Versoir
5a	2715.59.01	1	Streichblech	D 222, 240	Shin	Versoir
5a	2715.59.02	1	Streichblech	D 222, 240	Shin	Versoir
5b	2735.07.01	1	Streichblech RDG-18 A	D 160 A	Skimmer shin	Versoir
5b	2735.07.02	1	Streichblech RDG-18 AL	D 160 A	Skimmer shin	Versoir
5c	2733.22.01	1	Streichblech RP-V 518	D 165 B, 185 B	Mouldboard	Versoir
5c	2733.22.02	1	Streichblech RP-V 518 L	D 165 B, 185 B	Mouldboard	Versoir
6	608D1025R	4,6	Senkschraube	M10X25 DIN608-5.6	C sunk screw	Vis tête noyee
6	934D10PA	4,6	Sechskantmutter	M10 ISO4032-8 vz.	Hex. nut	Ecrou 6 pans
7	2715.00.07	1	Abstreifer	FP-18	Scraper	Décrottoir
8	126D11A	1	Scheibe	11 ISO7091 vz.	Washer	Rondelle
9	2754.04.00	1	Drehpflugstiel	RH 650/700, DDG-51	Stalk	Tige
9	2754.05.00	1	Drehpflugstiel	RH 750/800, DDG-52	Stalk	Tige
9	2754.16.03	1	Drehpflugstiel	RH 75/80, DDG-53A	Stalk	Tige
9	2715.49.03	1	Drehpflugstiel	RH 75-90, DDG-44A	Stalk	Tige
10	2754.06.00	1	Beetpflugstiel	RH 650/700, DDG-57	Stalk	Tige
10	2754.07.00	1	Beetpflugstiel	RH 750/800, DDG-58	Stalk	Tige
11	2754.11.00	1	Klemmlasche	Avant	Clamp latch	Plat de serrage
12	2715.39.00	1	Führungsplatte	Avant	Guide plate	Plaquette de guidage
13	2754.12.00	1	Lasche	Ø17-145	Latch	Plat
14	934D16N	2	Sechskantmutter	M16 DIN934-10	Hex. nut	Ecrou 6 pans
15	2754.10.00	1	Lasche		Latch	Plat
16	2754.08.00	1	Führungsplatte		Guide plate	Plaquette de guidage

**Zubehör / optional equipment
accessories**

Düngereinleger D 160 (A/B), 165 B, 200 (B), 240
Skimmer D 160 (A/B), 165 B, 200 (B), 240
Rasette D 160 (A/B), 165 B, 200 (B), 240



Pos. 11 - 13: für Steinsicherung /
for sécurité non-stop /
pour auto-reset system

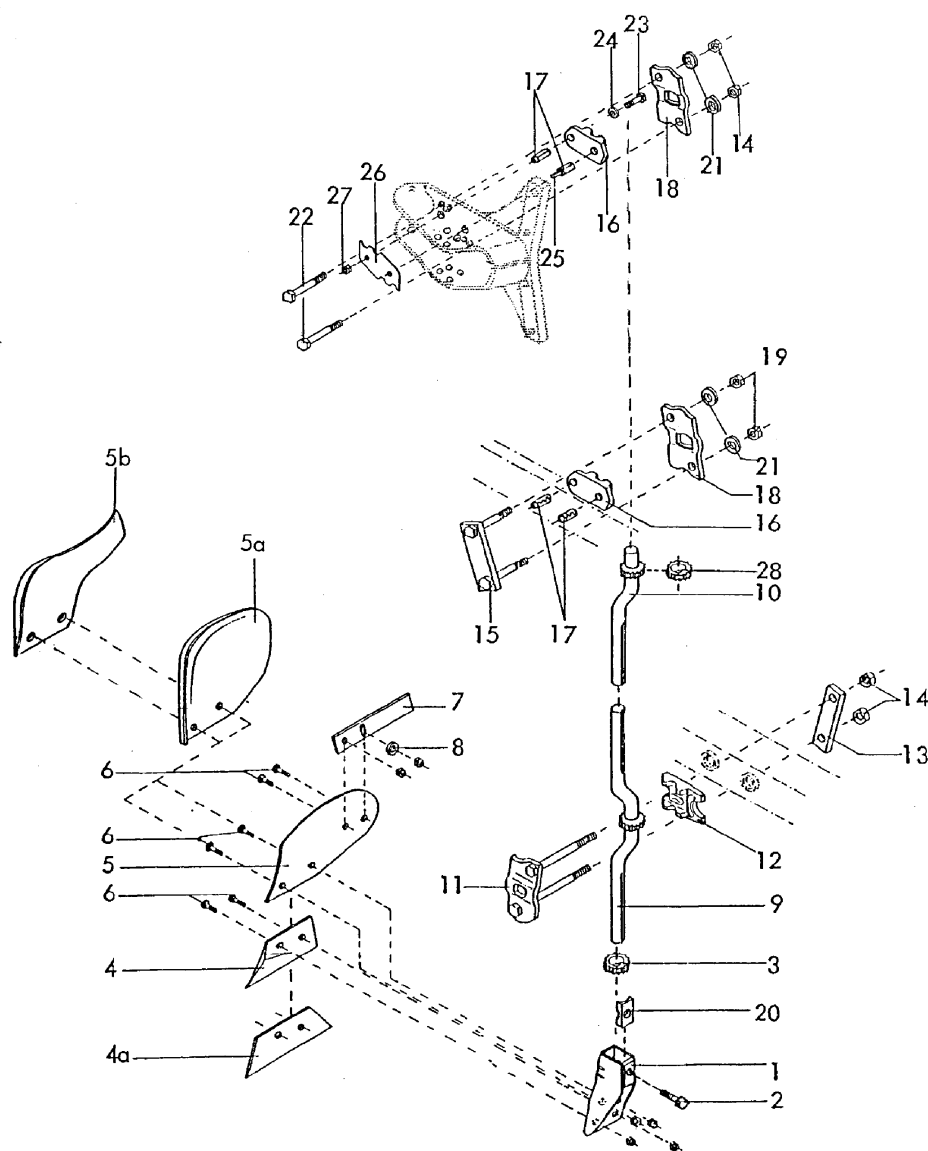
Zubehör / optional equipment accessories

Düngereinleger D 160 (A/B), 165 B, 200 (B), 240
Skimmer D 160 (A/B), 165 B, 200 (B), 240
Rasette D 160 (A/B), 165 B, 200 (B), 240

Bild Ref. Fig.	Bestellnr. Part-No. Référence	Stck. Qty. Qte.	Bezeichnung	Technische Angaben Technical data Données techniques	Description	Désignation
17	2754.13.00	2	Spannstift	21x32	Dowel Pin	Goupille serrage
18	2754.09.00	1	Klemmlasche		Clamp latch	Plat de serrage
18	2754.11.01	1	Klemmlasche	Avant	Clamp latch	Plat de serrage
19	934D1615N	2	Sechskantmutter	M16x1,5 DIN934-10	Hex. nut	Ecrou 6 pans
20	2754.01.00	1	Druckstück		Washer	Rondelle
21	6916D17	2	Scheibe	17 EN14399-6	Washer	Rondelle
22	960D1615110N	2	Sechskantschraube	M16x1,5x110 ISO8765-10.9	Hex. bolt	Vis 6 pans
23-28	2754.18.01	1	SICHERUNGSBLECH	ALBATROS	LOCK PLATE	TOLE DE SECURITE
23	931D1060P	1	Sechskantschraube	M10x60 DIN931-8.8	Hex. bolt	Vis 6 pans
24	9021DA10,5A	1	Scheibe	A10,5 DIN9021 verz.	Washer	Rondelle
25	1441D21A	1	Scheibe	21 DIN1441 vz.	Washer	Rondelle
26	1481D1050	1	Spannstift	10x50 DIN1481	Dowel Pin	Goupille serrage
27	2754.18.02	1	Sicherungsblech	Albatros	Lock plate	Tôle de securite
28	980DV10P	1	Sicherungsmutter	VM10 DIN980-8	Lock nut	Ecrou frein
29	7210.13.01	1	Zahnscheibe	Zum Selbstanschweiß.	Serrated disc	Rondelle crantée

**Zubehör / optional equipment
accessories**

Düngereinleger D 182 (B), 185 B, 212 (B), 222
Skimmer D 182 (B), 185 B, 212 (B), 222
Rasette D 182 (B), 185 B, 212 (B), 222



Pos. 11 - 13: für Steinsicherung /
for sécurité non-stop /
pour auto-reset system

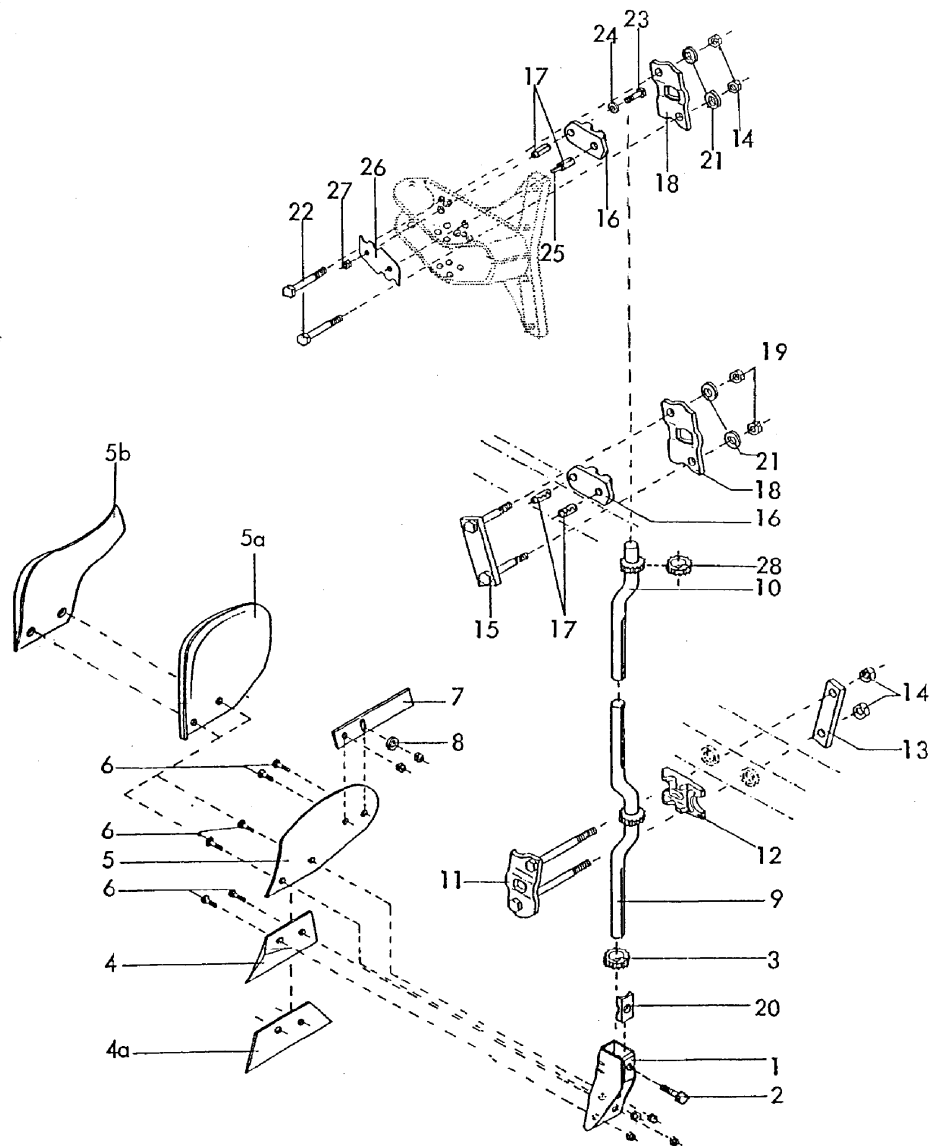
Zubehör / optional equipment accessories

Düngereinleger D 182 (B), 185 B, 212 (B), 222
Skimmer D 182 (B), 185 B, 212 (B), 222
Rasette D 182 (B), 185 B, 212 (B), 222

Bild Ref. Fig.	Bestellnr. Part-No. Référence	Stck. Qty. Qte.	Bezeichnung	Technische Angaben Technical data Données techniques	Description	Désignation
1	2715.58.01	1	Brust rechts		Frog r.h.	Sep droit
1	2715.58.02	1	Brust links		Frog l.h.	Sep gauche
2	961D201535N	2	Sechskantschraube	M20x1,5x35-10.9	Hex. bolt	Vis 6 pans
3	2715.34.00	1	Zahnscheibe		Serrated disc	Rondelle crantée
4	2715.01.01	1	Schar SDG-181	D 160,182, 200, 212	Skimmer share	Soc
4	2715.01.02	1	Schar SDG-181 L	D 160,182, 200, 212	Skimmer share	Soc
4a	2715.05.01	1	Schar SDG-18 B	D 160 B - 240 B	Skimmer share	Soc
4a	2715.05.02	1	Schar SDG-18 BL	D 160 B - 240 B	Skimmer share	Soc
4a	2715.60.01	1	Schar SDG-22	D 222, 240	Skimmer share	Soc
4a	2715.60.02	1	Schar SDG-22 L	D 222, 240	Skimmer share	Soc
5	2715.08.01	1	Streichblech RDG-181	D 160 (B), 182 (B)	Skimmer shin	Versoir
5	2715.08.02	1	Streichblech RDG-181 L	D 160 (B), 182 (B)	Skimmer shin	Versoir
5a	2715.07.01	1	Streichblech RDG-21	D 200 (B), 212 (B)	Skimmer shin	Versoir
5a	2715.07.02	1	Streichblech RDG-21 L	D 200 (B), 212 (B)	Skimmer shin	Versoir
5a	2715.59.01	1	Streichblech	D 222 (B), 240 (B)	Shin	Versoir
5a	2715.59.02	1	Streichblech	D 222 (B), 240 (B)	Shin	Versoir
5b	2733.22.01	1	Streichblech RP-V 518	D 165 B, 185 B	Mouldboard	Versoir
5b	2733.22.02	1	Streichblech RP-V 518 L	D 165 B, 185 B	Mouldboard	Versoir
6	608D1025R	4-8	Senkschraube	M10x25-5.6	C sunk screw	Vis tête noyee
6	934D10PA	4-8	Sechskantmutter	M10-8	Hex. nut	Ecrou 6 pans
7	2715.00.07	1	Abstreifer	FP-18	Scraper	Décrottoir
8	126D11A	1	Scheibe	Di=11	Washer	Rondelle
9	2715.33.00	1	Drehpflugstiel	RH 65/70, DDG-42	Stalk	Tige
9	2715.35.00	1	Drehpflugstiel	RH 75/80, DDG-43	Stalk	Tige
9	2715.49.00	1	Drehpflugstiel	RH 85/90, DDG-44	Stalk	Tige
9	2715.49.03	1	Drehpflugstiel	RH 75-90, DDG-44A	Stalk	Tige
10	2715.36.00	1	Beetpflugstiel	RH 65/70, DDG-37 B	Stalk	Tige
10	2715.37.00	1	Beetpflugstiel	RH 75/80, DDG-38 B	Stalk	Tige
10	2715.50.00	1	Beetpflugstiel	RH 85/90, DDG-39	Stalk	Tige
11	2715.54.00	1	Klemmlasche	Steinsicherung 110	Clamp latch	Plat de serrage
11	2715.43.00	1	Klemmlasche	Steinsicherung 120	Clamp latch	Plat de serrage
11	2715.44.00	1	Klemmlasche	Steinsicherung 140	Clamp latch	Plat de serrage
12	2715.39.00	1	Führungsplatte	Steinsicherung	Guide plate	Plaquette de guidage
13	2715.55.00	1	Lasche	LC-21x154, Steinsich.110	Latch	Plat
13	2715.13.00	1	Lasche	LC-21x163, Steinsich.	Latch	Plat
13	2715.22.00	1	Lasche	LC-21x181, Steinsich.140	Latch	Plat
14	934D20N	2	Sechskantmutter	M20-10	Hex. nut	Ecrou 6 pans
15	2715.30.00	1	Lasche		Latch	Plat

**Zubehör / optional equipment
accessories**

Düngereinleger D 182 (B), 185 B, 212 (B), 222
Skimmer D 182 (B), 185 B, 212 (B), 222
Rasette D 182 (B), 185 B, 212 (B), 222



Pos. 11 - 13: für Steinsicherung /
for sécurité non-stop /
pour auto-reset system

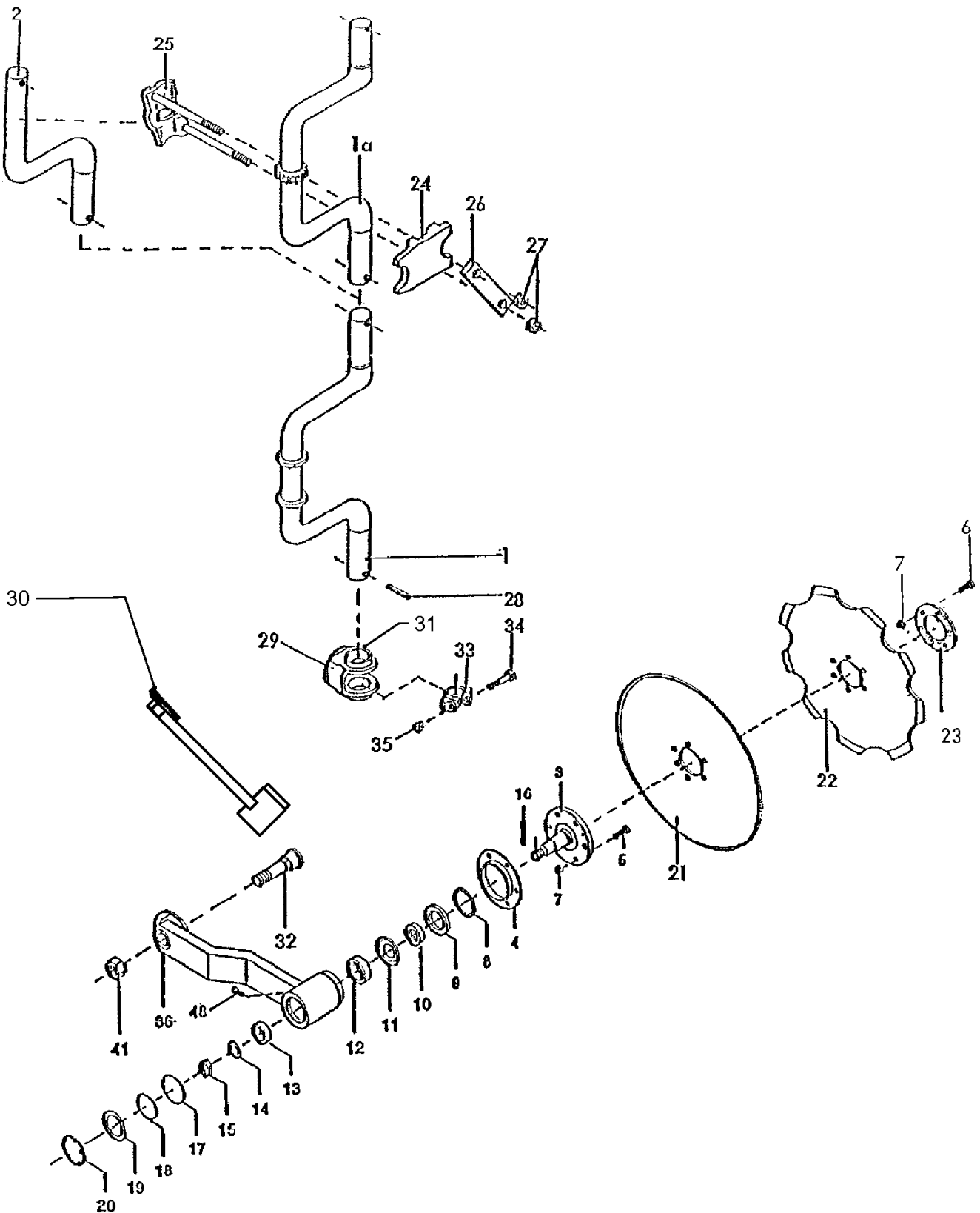
Zubehör / optional equipment accessories

Düngereinleger D 182 (B), 185 B, 212 (B), 222
Skimmer D 182 (B), 185 B, 212 (B), 222
Rasette D 182 (B), 185 B, 212 (B), 222

Bild Ref. Fig.	Bestellnr. Part-No. Référence	Stck. Qty. Qte.	Bezeichnung	Technische Angaben Technical data Données techniques	Description	Désignation
16	2715.38.00	1	Führungsplatte		Guide plate	Plaquette de guidage
17	1481D1036	2	Spannstift	10x36	Dowel Pin	Goupille serrage
17	2715.45.00	2	Spannstift	21x36	Dowel Pin	Goupille serrage
18	2715.40.00	1	Klemmlasche		Clamp latch	Plat de serrage
19	934D2015N	2	Sechskantmutter	M20x1,5-10	Hex. nut	Ecrou 6 pans
20	2715.57.00	1	Druckstück		Washer	Rondelle
21	6916D21	2	Scheibe	Di=21	Washer	Rondelle
22	931D20120N	2	Sechskantschraube	M20x120-10.9	Hex. bolt	Vis 6 pans
23-27	2715.63.01	1	SICHERUNGSBLECH KPL.		LOCK PLATE CPL.	TOLE DE SECURITE CPL.
23	931D1060P	1	Sechskantschraube	M10x60-8.8	Hex. bolt	Vis 6 pans
24	9021DA10,5A	1	Scheibe	Di=10,5	Washer	Rondelle
25	1481D1050	1	Spannstift	10x50	Dowel Pin	Goupille serrage
26	2715.63.02	1	Sicherungsblech		Lock plate	Tôle de securite
27	980DV10P	1	Sicherungsmutter	VM10-8	Lock nut	Ecrou frein
28	2715.33.01	1	Zahnscheibe	Zum Selbstanschweiß.	Serrated disc	Rondelle crantée

Zubehör / optional equipment
accessories

Scheibensech "DOK", starr
Disc couler "DOK", fix
Couteur circulaire "DOK", rigide



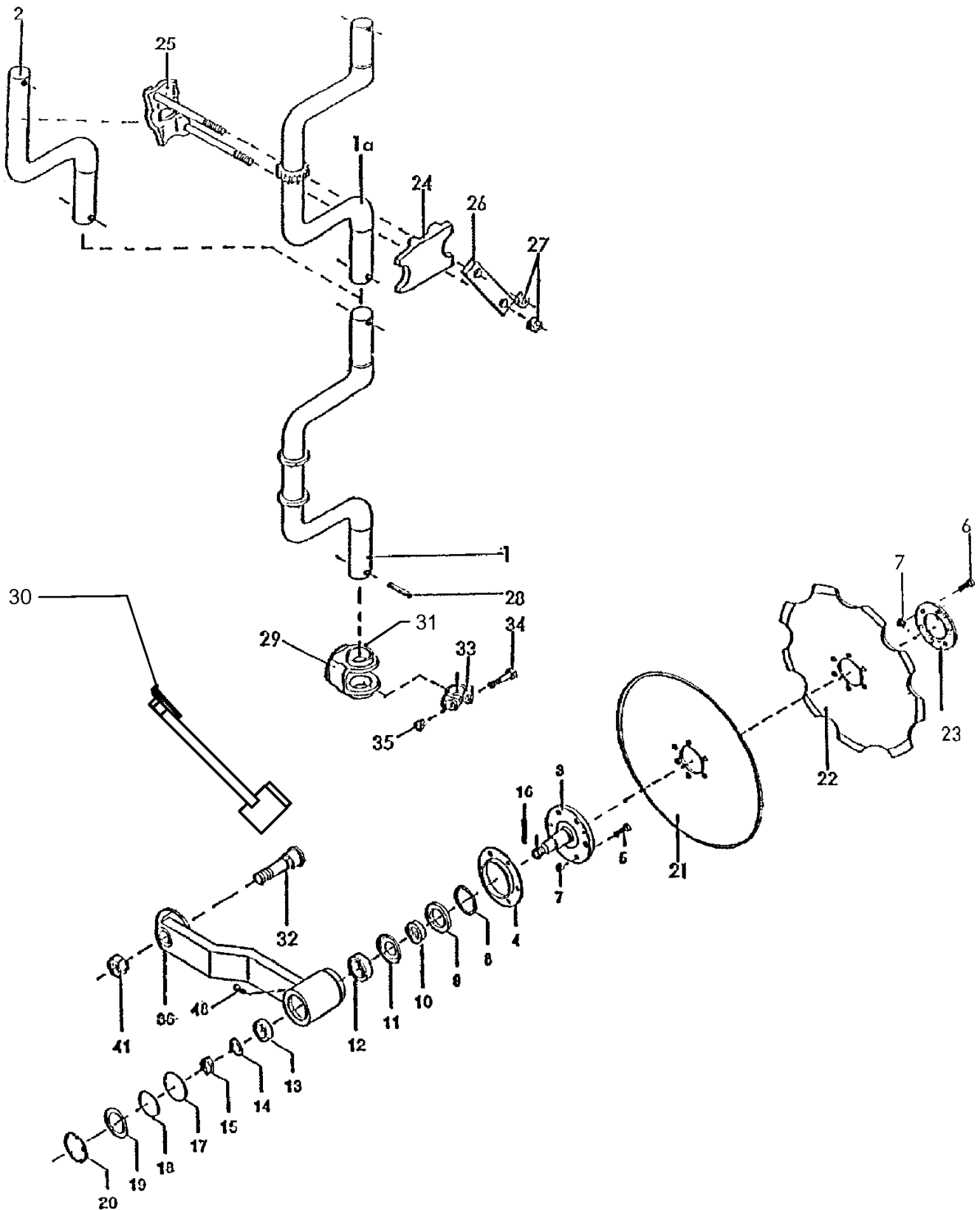
Zubehör / optional equipment accessories

Scheibensech "DOK", starr Disc coultter "DOK", fix Coutre circulaire "DOK", rigide

Bild Ref. Fig.	Bestellnr. Part-No. Référence	Stck. Qty. Qte.	Bezeichnung	Technische Angaben Technical data Données techniques	Description	Désignation
1	7210.02.00	1	Doppelstiel	TCG-20	Double stalk	Tige double
1	7210.16.00	1	Doppelstiel	TCG-24	Double stalk	Tige double
1	7210.03.00	1	Doppelstiel	TCG-21	Double stalk	Tige double
1	7210.24.00	1	Doppelstiel	TCG-26	Double stalk	Tige double
1	7210.11.01	1	Doppelstiel	TCG-22	Double stalk	Tige double
1	7210.11.02	1	Doppelstiel	TCG-223	Double stalk	Tige double
1a	7210.13.00	1	Doppelstiel	TCG-233	Double stalk	Tige double
1a	7210.23.00	1	Doppelstiel	TCG-25	Double stalk	Tige double
2	7209.14.01	1	Stiel	TCG-54	Stalk	Tige
2	7209.12.00	1	Stiel	TCG-58	Stalk	Tige
2	7209.13.02	1	Stiel	TCG-512	Stalk	Tige
2	7209.10.00	1	Stiel	TCG-571	Stalk	Tige
3	7209.08.00	1	Sechachse		Axle	Axe
4	7209.00.05	1	Staubschutzkappe	LCG-2	Dust cap	Cache
5	933D825N	6	Sechskantschraube	M 8x25 DIN933-10.9	Hex. bolt	Vis 6 pans
6	933D830N	6	Sechskantschraube	M8x30 DIN933-10.9	Hex. bolt	Vis 6 pans
7	980DV8N	6	Sicherungsmutter	VM8 DIN980-10	Lock nut	Ecrou frein
8	7209.00.04	1	Abstandscheibe	ZW-42x52 DW-55	Spacer	Disque d'ecartement
9	7209.00.06	1	Scheibe	C-351	Washer	Rondelle
10	7209.00.07	1	Distanzring		Spacer ring	Bague intermediaire
11	7209.00.08	1	Nilosring	30205 AV DW-57	Nilosring	Rondelle
12	720D30205	1	Kegelrollenlager	30205 DIN720	Taper roller bearing	Roulement à rouleaux
13	720D30204	1	Kegelrollenlager	30204 DIN720	Taper roller bearing	Roulement à rouleaux
14	126D18	1	Scheibe	18 DIN126	Washer	Rondelle
15	937D1615P	1	Kronenmutter	M16x1,5 DIN937-8	Castellated nut	Ecrou crênelé
16	94D432	1	Splint	4x32 DIN94	Splint pin	Goupille fendue
17	470D50	1	Verschlusscheibe		End lid	Couvercle de fermé
18	7209.00.09	1	O-Ring	46x3 DW-56	O-seal	Joint torique
19	7209.00.10	1	Scheibe	C-36	Washer	Rondelle
20	984D522	1	Seegerring	J 52x2 K DIN984	Circlip Seeger	Circlip Seeger
8-13, 18	7209.00.12	1	SATZ VERSCHLEISS.		REPLACEM. SET	JEU PIECE D'USURE
21	7209.00.02	1	Sechscheibe glatt	SCG-45, Ø 450	Disc coultter plain	Coutre circulaire lisse
21	7209.01.01	1	Sechscheibe glatt	SCG-51: Ø 500 mm	Disc coultter plain	Coutre circulaire lisse
22	7209.00.03	1	Sechscheibe, gezackt	SCG-45 Z: Ø 450 mm	Disc coultter notched	Coutre circulaire cré nelé
22	7209.01.02	1	Sechscheibe, gezackt	SCG-52 Z: Ø 500 mm	Disc coultter notched	Coutre circulaire cré nelé
22	7209.03.01	1	Sechscheibe, gezackt	SCG-60 Z: Ø 600 mm	Disc coultter notched	Coutre circulaire cré nelé
23	7209.01.03	1	Außenflansch	DOK Ø 600	Outer flange	Bride extérieur
24	2715.39.00	1	Führungsplatte	Avant	Guide plate	Plaquette de guidage

Zubehör / optional equipment
accessories

Scheibensech "DOK", starr
Disc couler "DOK", fix
Couteur circulaire "DOK", rigide



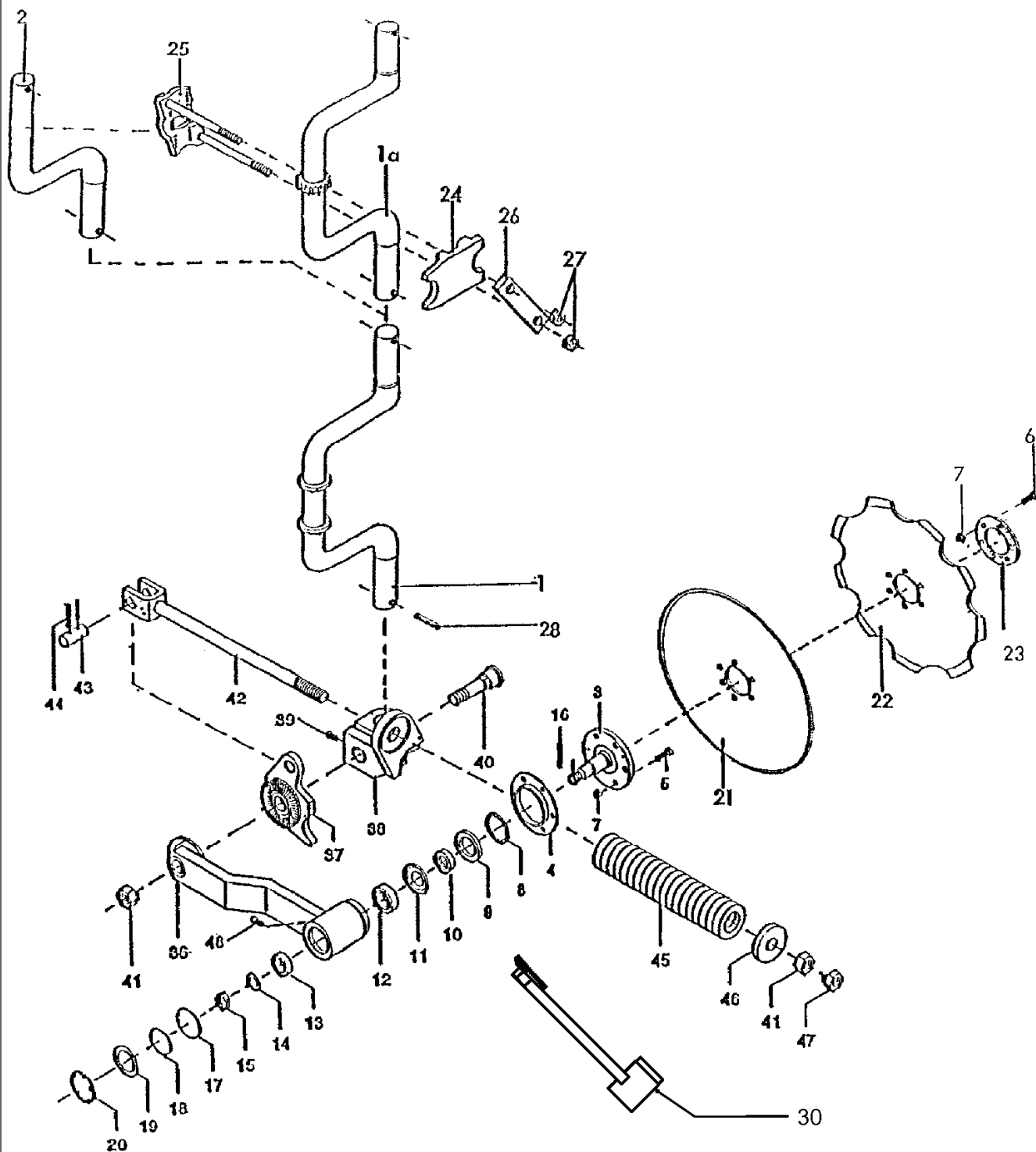
Zubehör / optional equipment accessories

Scheibensech "DOK", starr Disc coultter "DOK", fix Coutre circulaire "DOK", rigide

Bild Ref. Fig.	Bestellnr. Part-No. Référence	Stck. Qty. Qte.	Bezeichnung	Technische Angaben Technical data Données techniques	Description	Désignation
25	2754.11.00	1	Klemmlasche	Avant	Clamp latch	Plat de serrage
25	2715.43.00	1	Klemmlasche	Steinsicherung 120	Clamp latch	Plat de serrage
25	2715.44.00	1	Klemmlasche	Steinsicherung 140	Clamp latch	Plat de serrage
25	2754.12.00	1	Lasche	Ø17-145	Latch	Plat
26	2715.13.00	1	Lasche D21-163	LC-21x163	Latch	Plat
26	2715.22.00	1	Lasche	LC-21x181, Steinsich.140	Latch	Plat
27	934D20N	1	Sechskantmutter	M20 ISO4032-10	Hex. nut	Ecrou 6 pans
28	1481D645	1	Spannstift	6x45 DIN1481	Dowel Pin	Goupille serrage
29	7210.26.00	1	Schwenklager	GCG-54	Bracket	Support de verrou
30	7210.28.01	1	Auslegearm	Ø450	Arm	Flèche
30	7210.28.02	1	Auslegearm	DOK Ø 500 mm	Arm	Flèche
30	7210.28.03	1	Auslegearm	DOK Ø 600 mm	Arm	Flèche
31	4716.38.00	1	Schmiernippel	H1 8x1 KX-1	Grease nippel	Graisneur
32	933D2045P	1	Sechskantschraube	M20x45 ISO4017-8.8	Hex. bolt	Vis 6 pans
33-35	7209.00.11	1	KLEMMRING MONT.	UW-44	CLAMPING RING CPL.	BAQUE DE SERRAGE CPL.
33	7209.28.00	1	Klemmring	UW-44	Clamping ring	Bague de serrage
34	931D1670P	1	Sechskantschraube	M16x70 DIN931-8.8	Hex. bolt	Vis 6 pans
35	934D16PA	1	Sechskantmutter	M16 ISO4032-8 verz.	Hex. nut	Ecrou 6 pans
36	7210.42.01	1	Auslegearm	DOK Ø 500	Arm	Flèche
37	7210.37.01	1	Anschlagplatte rechts		Limitier r.h.	Battée droit

**Zubehör / optional equipment
accessories**

Scheibensech "DOK", gefedert
Disc couler "DOK", spring-loaded
Couteur circulaire "DOK", suspendu



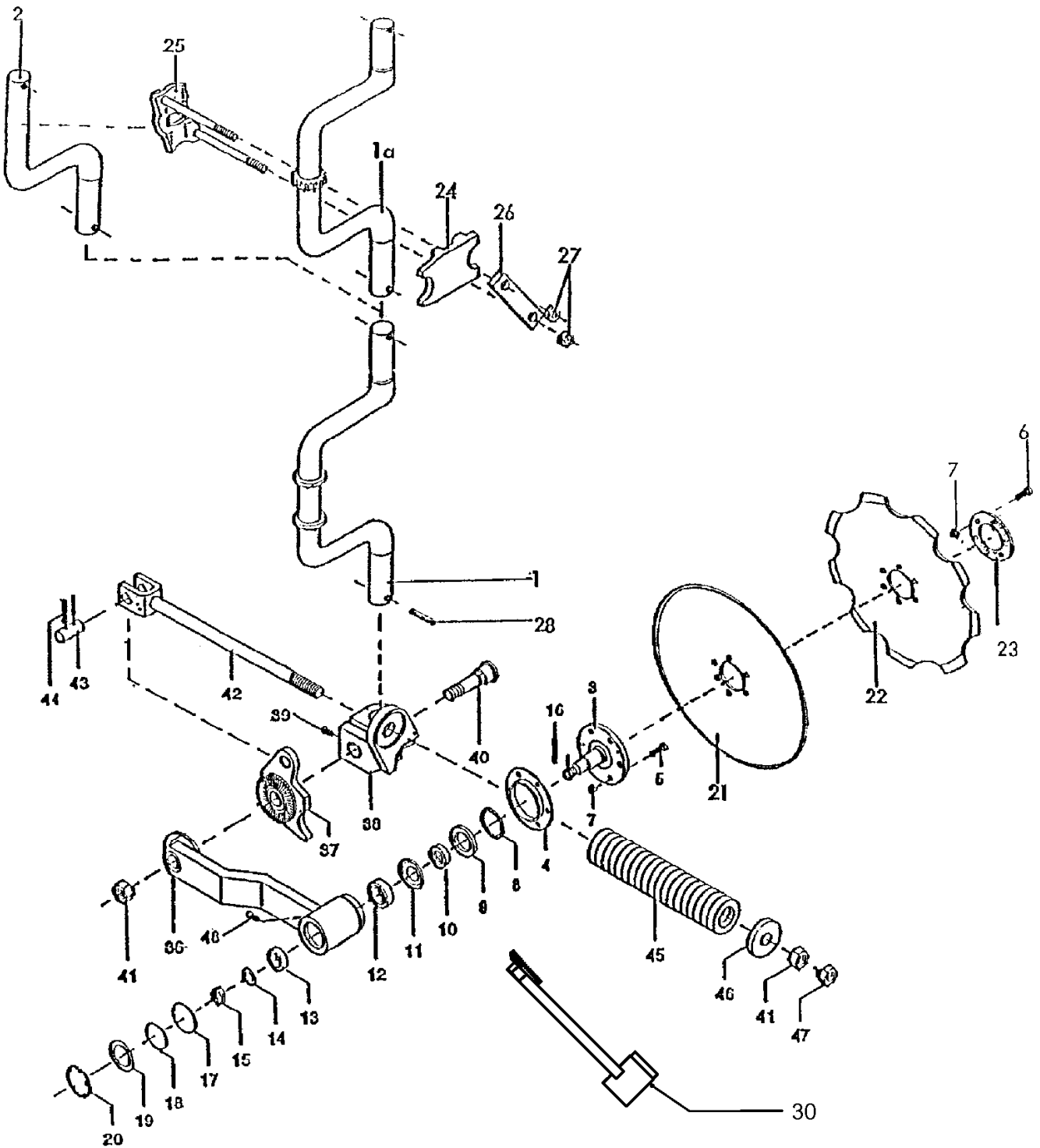
Zubehör / optional equipment accessories

Scheibensech "DOK", gefedert Disc coultter "DOK", spring-loaded Coutre circulaire "DOK", suspendu

Bild Ref. Fig.	Bestellnr. Part-No. Référence	Stck. Qty. Qte.	Bezeichnung	Technische Angaben Technical data Données techniques	Description	Désignation
1	7210.02.00	1	Doppelstiel	TCG-20	Double stalk	Tige double
1	7210.16.00	1	Doppelstiel	TCG-24	Double stalk	Tige double
1	7210.03.00	1	Doppelstiel	TCG-21	Double stalk	Tige double
1	7210.24.00	1	Doppelstiel	TCG-26	Double stalk	Tige double
1	7210.11.01	1	Doppelstiel	TCG-22	Double stalk	Tige double
1	7210.11.02	1	Doppelstiel	TCG-223	Double stalk	Tige double
1a	7210.13.00	1	Doppelstiel	TCG-233	Double stalk	Tige double
1a	7210.23.00	1	Doppelstiel	TCG-25	Double stalk	Tige double
2	7209.14.01	1	Stiel	TCG-54	Stalk	Tige
2	7209.12.00	1	Stiel	TCG-58	Stalk	Tige
2	7209.13.02	1	Stiel	TCG-512	Stalk	Tige
2	7209.10.00	1	Stiel	TCG-571	Stalk	Tige
3	7209.08.00	1	Sechachse		Axle	Axe
4	7209.00.05	1	Staubschutzkappe	LCG-2	Dust cap	Cache
5	933D825N	6	Sechskantschraube	M 8x25 DIN933-10.9	Hex. bolt	Vis 6 pans
6	933D830N	6	Sechskantschraube	M8x30 DIN933-10.9	Hex. bolt	Vis 6 pans
7	980DV8N	6	Sicherungsmutter	VM8 DIN980-10	Lock nut	Ecrou frein
8	7209.00.04	1	Abstandscheibe	ZW-42x52 DW-55	Spacer	Disque d'ecartement
9	7209.00.06	1	Scheibe	C-351	Washer	Rondelle
10	7209.00.07	1	Distanzring		Spacer ring	Bague intermediaire
11	7209.00.08	1	Nilosring	30205 AV DW-57	Nilosring	Rondelle
12	720D30205	1	Kegelrollenlager	30205 DIN720	Taper roller bearing	Roulement à rouleaux
13	720D30204	1	Kegelrollenlager	30204 DIN720	Taper roller bearing	Roulement à rouleaux
14	126D18	1	Scheibe	18 DIN126	Washer	Rondelle
15	937D1615P	1	Kronenmutter	M16x1,5 DIN937-8	Castellated nut	Ecrou crénelé
16	94D432	1	Splint	4x32 DIN94	Splint pin	Goupille fendue
17	470D50	1	Verschlusscheibe		End lid	Couvercle de fermé
18	7209.00.09	1	O-Ring	46x3 DW-56	O-seal	Joint torique
19	7209.00.10	1	Scheibe	C-36	Washer	Rondelle
20	984D522	1	Seegerring	J 52x2 K DIN984	Circlip Seeger	Circlip Seeger
8-13, 18	7209.00.12	1	SATZ VERSCHLEISS.		REPLACEM. SET	JEU PIECE D'USURE
21	7209.00.02	1	Sechscheibe glatt	SCG-45, Ø 450	Disc coultter plain	Coutre circulaire lisse
21	7209.01.01	1	Sechscheibe glatt	SCG-51: Ø 500 mm	Disc coultter plain	Coutre circulaire lisse
22	7209.00.03	1	Sechscheibe, gezackt	SCG-45 Z: Ø 450 mm	Disc coultter notched	Coutre circulaire cré nelé
22	7209.01.02	1	Sechscheibe, gezackt	SCG-52 Z: Ø 500 mm	Disc coultter notched	Coutre circulaire cré nelé
22	7209.03.01	1	Sechscheibe, gezackt	SCG-60 Z: Ø 600 mm	Disc coultter notched	Coutre circulaire cré nelé
23	7209.01.03	1	Außenflansch	DOK Ø 600	Outer flange	Bride extérieur
24	2715.39.00	1	Führungsplatte	Avant	Guide plate	Plaquette de guidage

Zubehör / optional equipment
accessories

Scheibensech "DOK", gefedert
Disc couler "DOK", spring-loaded
Couteur circulaire "DOK", suspendu



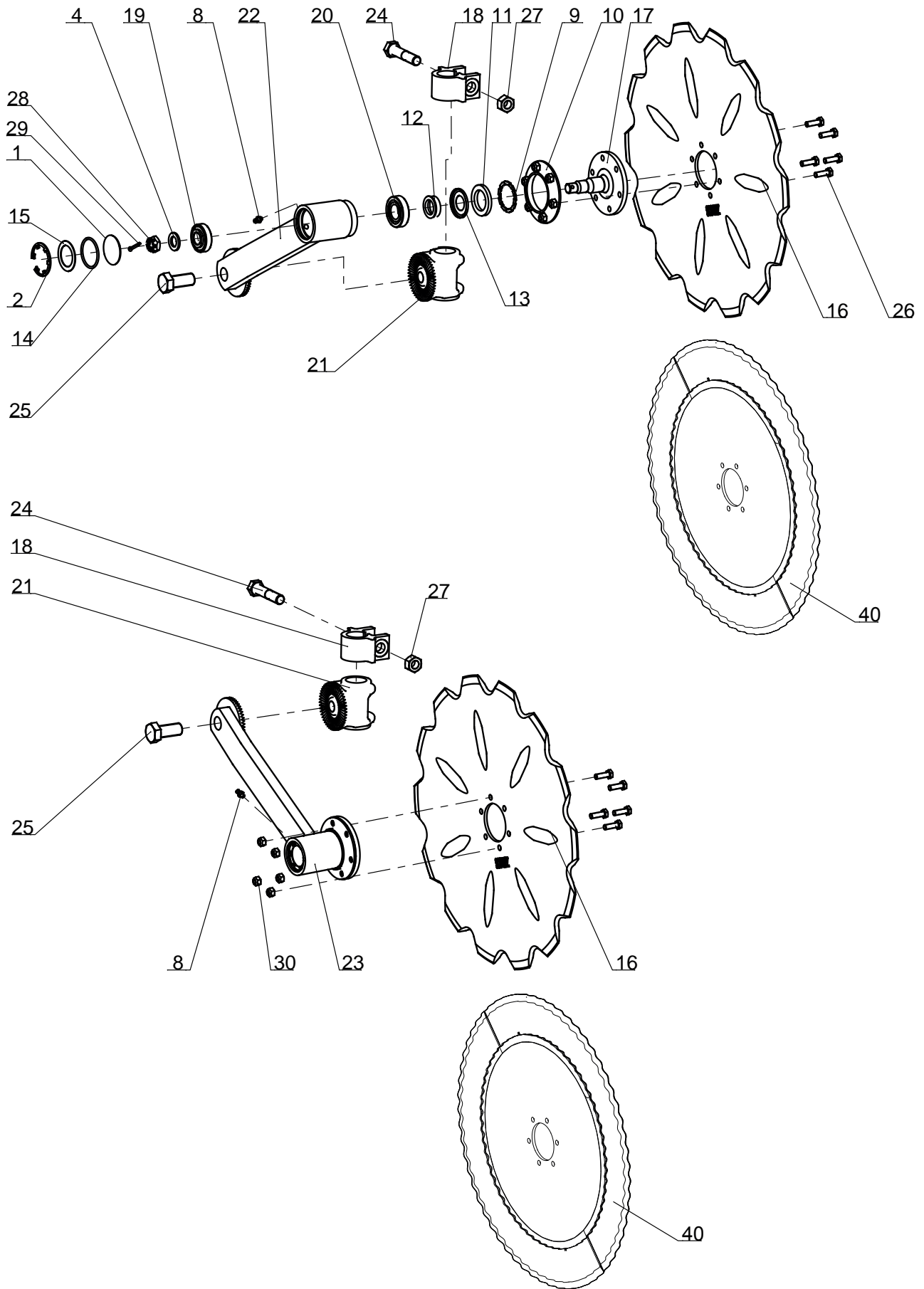
Zubehör / optional equipment accessories

Scheibensech "DOK", gefedert Disc coultter "DOK", spring-loaded Coutre circulaire "DOK", suspendu

Bild Ref. Fig.	Bestellnr. Part-No. Référence	Stck. Qty. Qte.	Bezeichnung	Technische Angaben Technical data Données techniques	Description	Désignation
25	2754.11.00	1	Klemmlasche	Avant	Clamp latch	Plat de serrage
25	2715.43.00	1	Klemmlasche	Steinsicherung 120	Clamp latch	Plat de serrage
25	2715.44.00	1	Klemmlasche	Steinsicherung 140	Clamp latch	Plat de serrage
25	2754.12.00	1	Lasche	Ø17-145	Latch	Plat
26	2715.13.00	1	Lasche D21-163	LC-21x163	Latch	Plat
26	2715.22.00	1	Lasche	LC-21x181, Steinsich.140	Latch	Plat
27	934D20N	1	Sechskantmutter	M20 ISO4032-10	Hex. nut	Ecrou 6 pans
28	1481D645	1	Spannstift	6x45 DIN1481	Dowel Pin	Goupille serrage
30	7210.28.01	1	Auslegearm	Ø450	Arm	Flèche
30	7210.28.02	1	Auslegearm	DOK Ø 500 mm	Arm	Flèche
30	7210.28.03	1	Auslegearm	DOK Ø 600 mm	Arm	Flèche
31	4716.38.00	1	Schmiernippel	H1 8x1 KX-1	Grease nippel	Graisser
32	933D2045P	1	Sechskantschraube	M20x45 ISO4017-8.8	Hex. bolt	Vis 6 pans
36	7210.42.01	1	Auslegearm	DOK Ø 500	Arm	Flèche
37	7210.37.01	1	Anschlagplatte rechts		Limiter r.h.	Battée droit
37	7210.37.02	1	Anschlagplatte links		Limiter l.h.	Battée gauche
38	7210.38.01	1	Schwenklager rechts		Bracket r.h.	Support de verrou droit
38	7210.38.02	1	Schwenklager links		Bracket l.h.	Support de verrou gauche
39	4716.38.00	2	Schmiernippel	H1 8x1 KX-1	Grease nippel	Graisser
40	7210.40.03	1	Lagerzapfen		Shaft	Pivot
41	934D20N	2	Sechskantmutter	M20 ISO4032-10	Hex. nut	Ecrou 6 pans
42	7210.39.01	1	Federspanner		Tensioner	Tendeur
43	7210.40.04	1	Verbindungsstock		Pin	Axe
44	1481D536	2	Spannstift	5x36 DIN1481	Dowel Pin	Goupille serrage
45	7210.40.06	1	Druckfeder	DF-296	Compression spring	Ressort
46	7210.40.05	1	Aufnahmescheibe		Washer	Rondelle
47	936D20P	1	Sechskantmutter	M20 DIN936-8	Hex. nut	Ecrou 6 pans

Zubehör / optional equipment
Accessories

Scheibensech „Dok 500 Z“, starr
 Disc coultter „Dok 500 Z“, fix
 Couteur circulaire „Dok 500 Z“, rigide



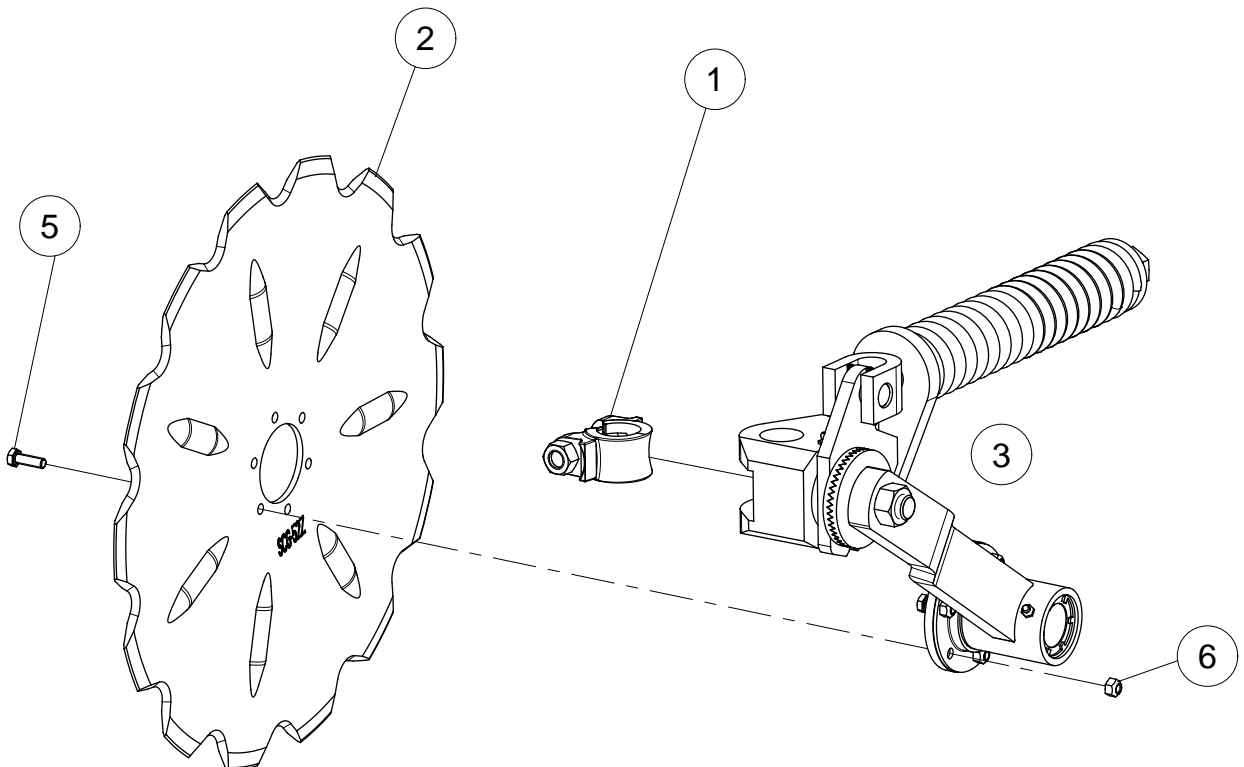
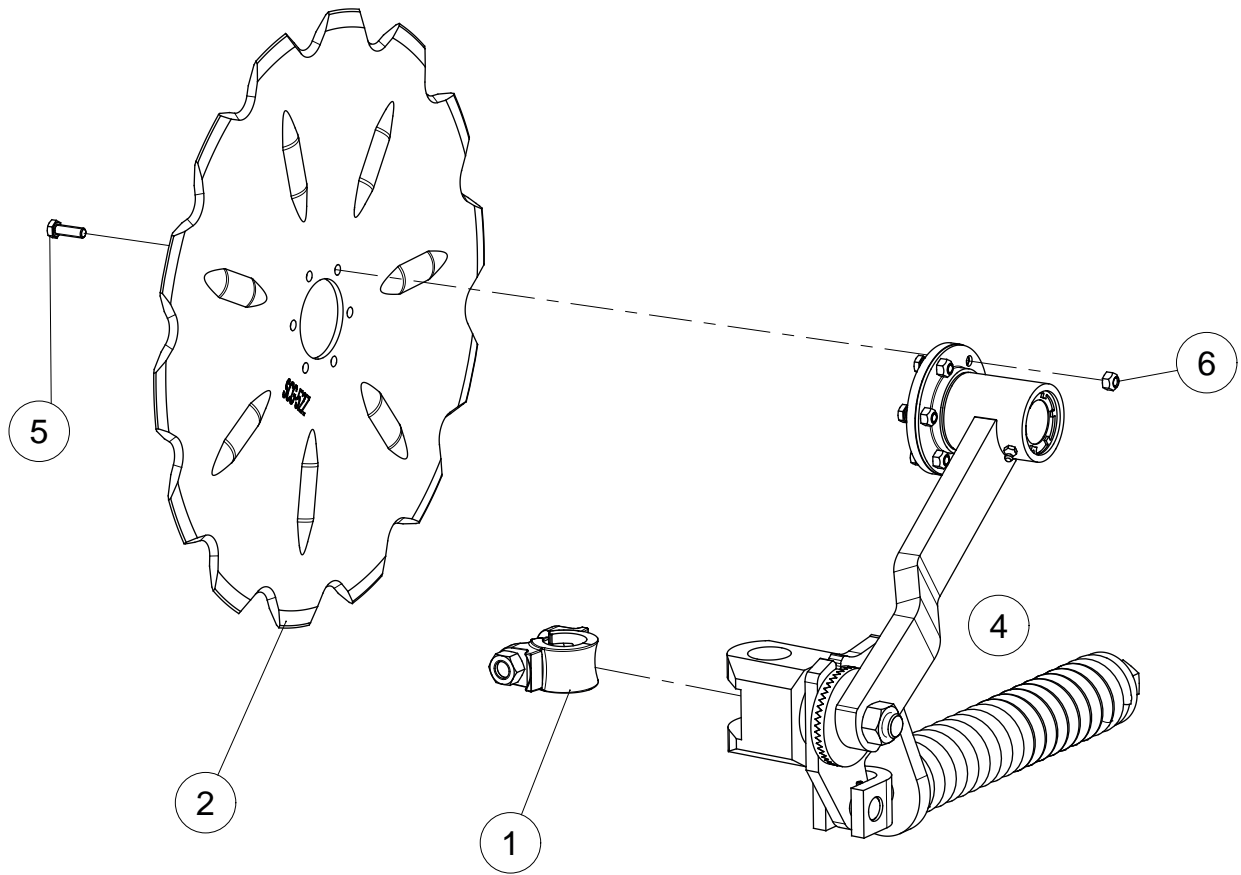
Zubehör / optional equipment
Accessories

Scheibensech „Dok 500 Z“, starr
Disc coultter „Dok 500 Z“, fix
Coutre circulaire „Dok 500 Z“, rigide

<i>Pos. / Index</i>	<i>Stck. / Qty</i>	<i>Artikel-Nr.</i>	<i>Benennung / Designation</i>
1	2	470 D50	End lid
2	2	984 D522	Circlip seeger
4	2	126D17.5A	Washer 17,5 ISO7091 ZNBL
8	2	71412DAS81	Grease Nipple H1a-M 8x1 -180
9	2	7209.00.04	Spacer
10	2	7209.00.05	Dust cap
11	2	7209.00.06	Washer C-351
12	2	7209.00.07	Spacer ring
13	2	7209.00.08	Nilosring
14	2	7209.00.09	O-seal
15	2	7209.00.10	Washer
16	2	7209.01.02	Notched disc coultter Dia500
17	2	7209.08.00	Axle
18	2	7209.28.99	Clamping ring UW-44
19	2	720D30204	conical roller bearing-720 30204
20	2	720D30205	Conical roller bearing-720 30205
21	2	7210.26.00	Bracket
22	2	7210.28.02	Arm disc coultter
23	2	7210.29.02	Arm disc coultter complet (Index 1,2,4,9,10,11,12,13,14,15,17,19,20,22,28,29)
24	2	931D1675PA	Hex. Screw M16 x 75 Zinc 8.8
25	2	933D2045PA	Hex. Screw M20x45 ISO4017-8.8 Zinc
26	12	933D825NA	Hex. Screw M8x25 ISO4017-10.9 Zinc
27	2	934D16PA	Nut std H M16 - thread 200 Zingue
28	2	937D1615P	Castellated nut M16x1,5 DIN937-8.8
29	2	94D425A	Cotter pin 4x 25 ISO1234 Z
30	12	980DV8NA	Nut M8 Zinc 10.9 M8
40	2	7214.00.01	Sechscheibe SCG-52 W WAVE 4 - D510 Fluted coultter blade 20" Disque ondulé lisse 20" 6trs

Zubehör / optional equipment
Accessories

Scheibensech „Dok 500 ZS“, gefedert
Disc coultter „Dok 500 ZS“, spring-loaded
Coutre circulaire „Dok 500 ZS“, suspendu



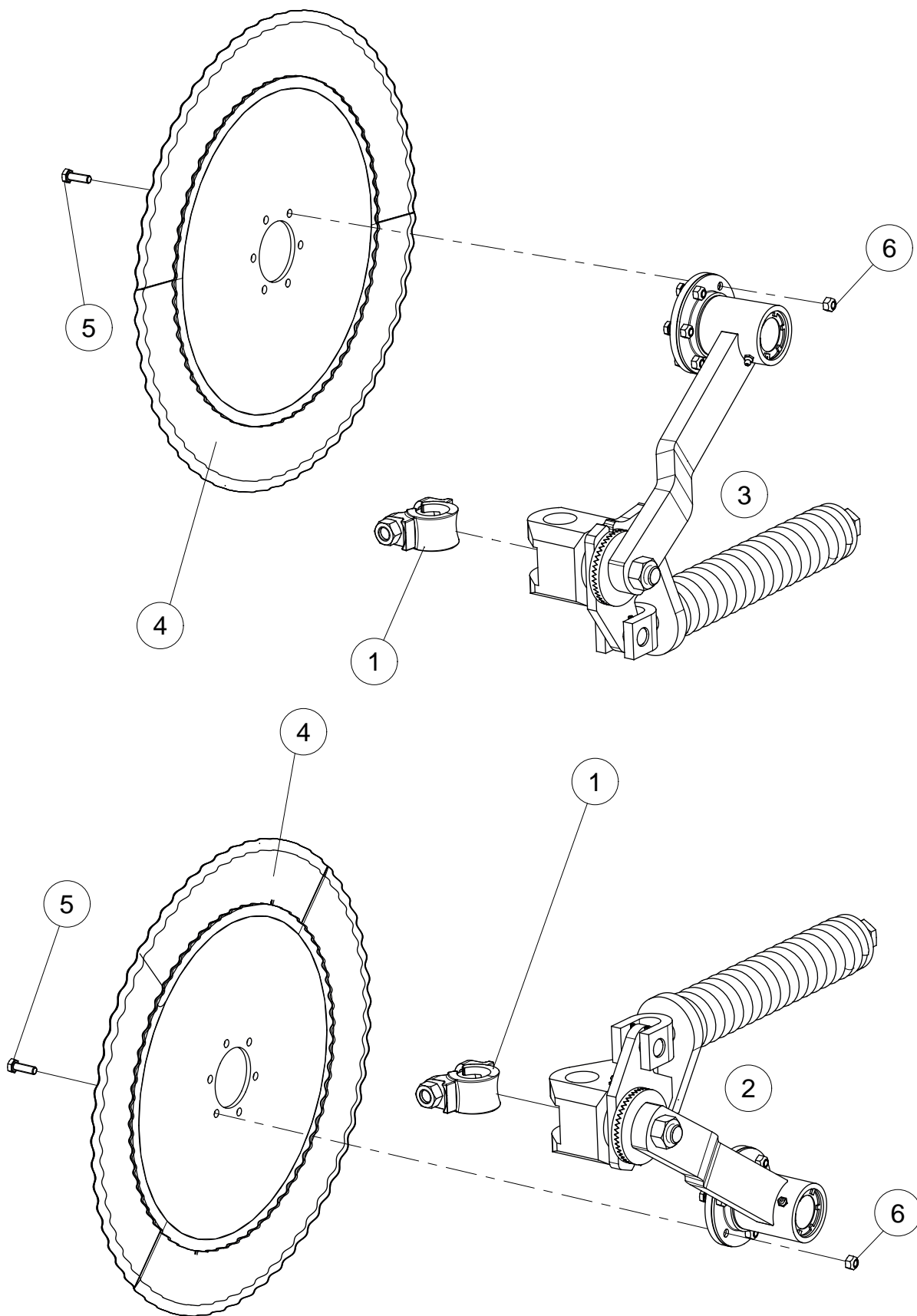
**Zubehör / optional equipment
Accessories**

**Scheibensech „Dok 500 ZS“, gefedert
Disc coultter „Dok 500 ZS“, spring-loaded
Coutre circulaire „Dok 500 ZS“, suspendu**

<i>Pos. / Index</i>	<i>Stck. / Qty</i>	<i>Artikel-Nr.</i>	<i>Benennung / Designation</i>
1	2	7209.00.11	Klemmring UW-44 kpl. Complet clamping ring UW-44 Bague de serrage UW-44 complete
2	2	7209.01.02	Sechscheibe ø500 gezahnt Notched disc coultter Dia500 Disque crenelé Dia510
3	1	7210.40.01	Gefedertes Scheibensech rechts Coutre circulaire à ressort, Drt
4	1	7210.40.02	Gefedertes Scheibensech links Coutre circulaire à ressort, Gche
5	12	933D825NA	hex. Schraube M8x25 ISO4017-10.9 verzinkt Hex. Screw M8x25 ISO4017-10.9 Zinc Vis H M8x25 ISO4017-10.9 ZNBL
6	12	980DV8NA	Sicherungsmutter M8 Verzinkt 10.9 Nut M8 Zinc 10.9 Ecrou M8 ZNBL 10.9

Zubehör / optional equipment
Accessories

Scheibensech „Dok 500 WS“, gefedert
Disc coultter „Dok 500 WS“, spring-loaded
Coutre circulaire „Dok 500 WS“, suspendu



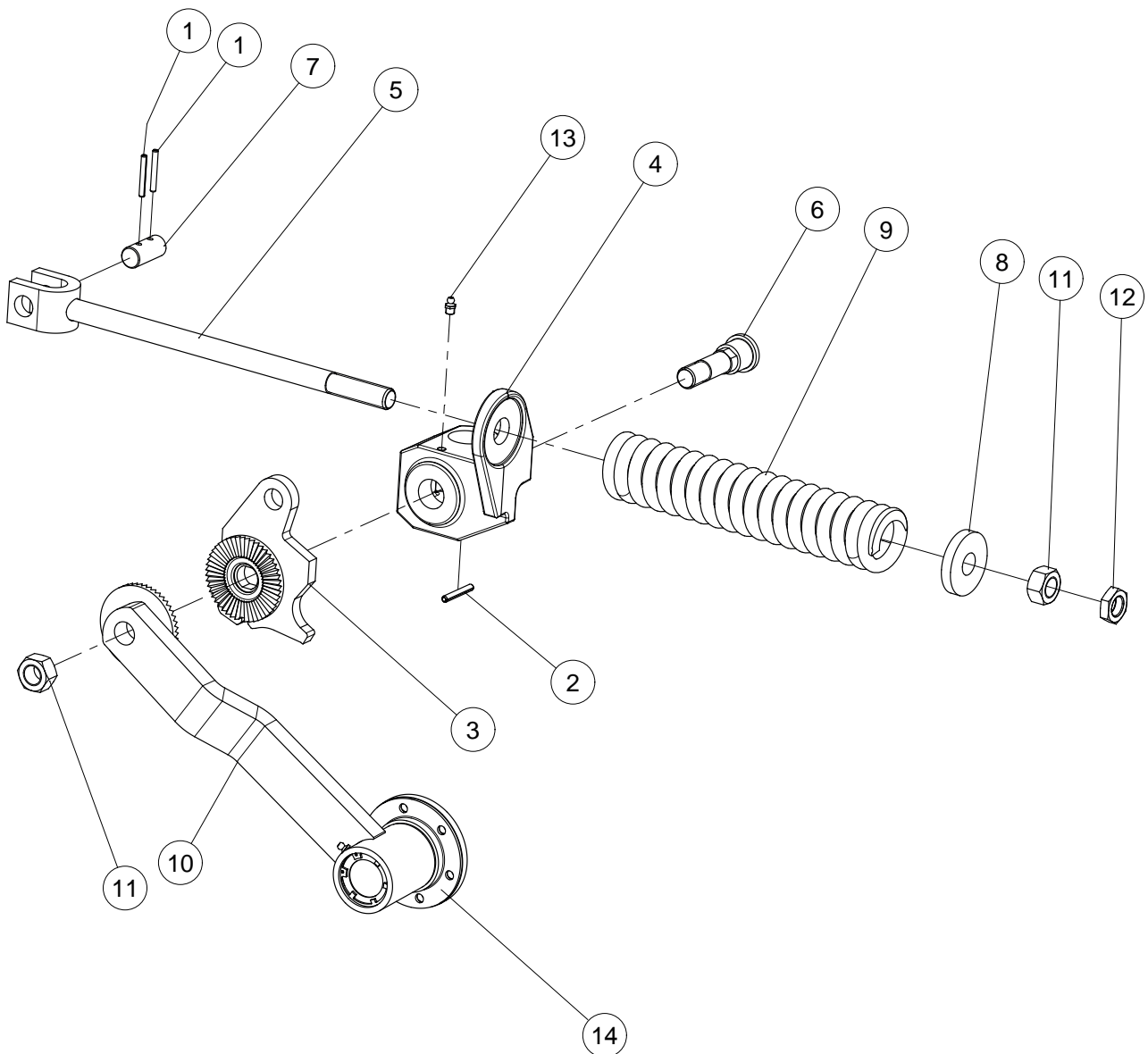
**Zubehör / optional equipment
Accessories**

**Scheibensech „Dok 500 WS“, gefedert
Disc coultter „Dok 500 WS“, spring-loaded
Coutre circulaire „Dok 500 WS“, suspendu**

<i>Pos. / Index</i>	<i>Stck. / Qty</i>	<i>Artikel-Nr.</i>	<i>Benennung / Designation</i>
1	2	7209.00.11	Klemmring UW-44 kpl. Complet clamping ring UW-44 Bague de serrage UW-44 complete
2	1	7210.40.01	Gefedertes Scheibensech rechts Coutre circulaire à ressort, Drt
3	1	7210.40.02	Gefedertes Scheibensech links Coutre circulaire à ressort, Gche
4	2	7214.00.01	SECHSCHEIBE SCG-52 W WAVE 4 - D510 Fluted coultter blade 20" Disque ondulé lisse 20" 6trs
5	12	933D825NA	hex. Schraube M8x25 ISO4017-10.9 verzinkt Hex. Screw M8x25 ISO4017-10.9 Zinc Vis H M8x25 ISO4017-10.9 ZNBL
6	12	980DV8NA	Sicherungsmutter M8 Verzinkt 10.9 Nut M8 Zinc 10.9 Ecrou M8 ZNBL 10.9

Zubehör / optional equipment
Accessories

Scheibensech rechts gefedert
Disc coultter right, spring-loaded
Coutre circulaire à droite, suspendu



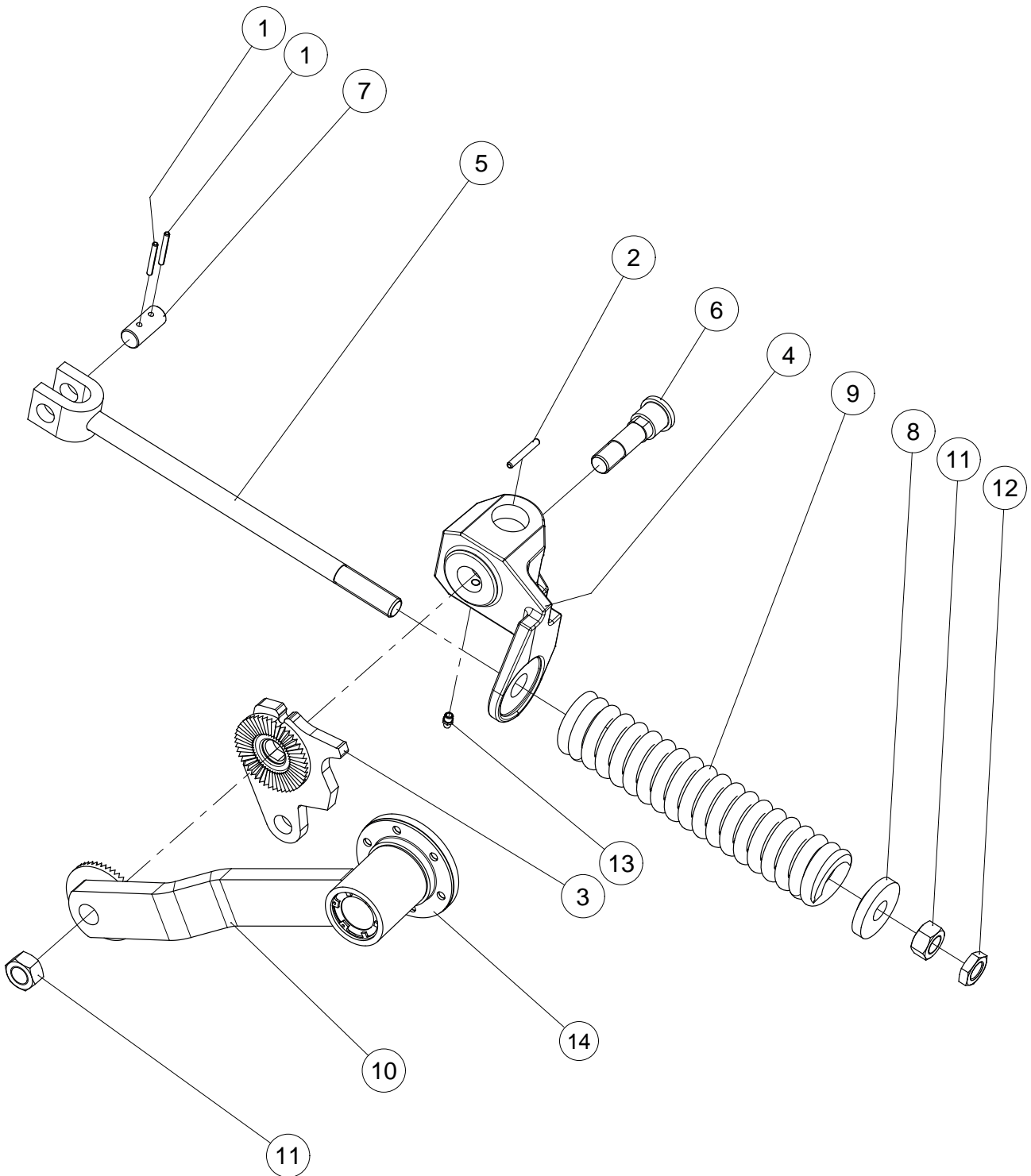
Zubehör / optional equipment
Accessories

Scheibensech rechts gefedert
Disc coulter right, spring-loaded
Coutre circulaire à droite, suspendu

<i>Pos. / Index</i>	<i>Stck. / Qty</i>	<i>Artikel-Nr.</i>	<i>Benennung / Designation</i>
1	2	1481D540A	SPANNSTIFT 5 X 40 ISO8752 VERZ. Spring Pin 5 X 40 ISO8752 Z Goupille elastique 5 X 40 ISO8752 Z
2	1	1481D645A	SPANNSTIFT 6 X 45 ISO8752 VERZ. Spring Pin 6 X 45 ISO8752 Z Goupille elastique 6 X 45 ISO8752 Z
3	1	7210.37.11	Anschlagplatte rechts -- Support ressort coutre, Drt
4	1	7210.38.01	Schwenklager rechts -- Croisillon Drt
5	1	7210.39.01	Federspanner geschw. -- Tendeur
6	1	7210.40.03	Lagerzapfen -- Axe pivot
7	1	7210.40.04	Verbindungsstock -- Axe
8	1	7210.40.05	Aufnahmescheibe D21/60 -- Rondelle guidage ressort
9	1	7210.40.06	Druckfeder DF-296 -- Ressort compression
10	1	7210.42.02	Auslegearm mont. -- Montant de coutre à ressort complet
11	2	934D20NA	Mutter std H M20 Verzinkt 10.9 Nutm std H M20 - thread 250 Zingue Ecrou std H M20 - pas 250 Zingue
12	1	936D20PA	Mutter flache form M20 Verzinkt 8.8 Nutm Hm M20 8.8, ZNBL Ecrou bas Hm M20 8.8, ZNBL
13	1	VM 214	Gerader schmiernippel - M8 x 100 Grease nipple - M8, thread100 Graisseur droit - M8, pas100
14	1	7210.29.04	Lagerteile komplett Bearing parts complete --

Zubehör / optional equipment
Accessories

Scheibensech links, gefedert
Disc coupler left, spring-loaded
Coutre circulaire à gauche, suspendu



Zubehör / optional equipment
Accessories

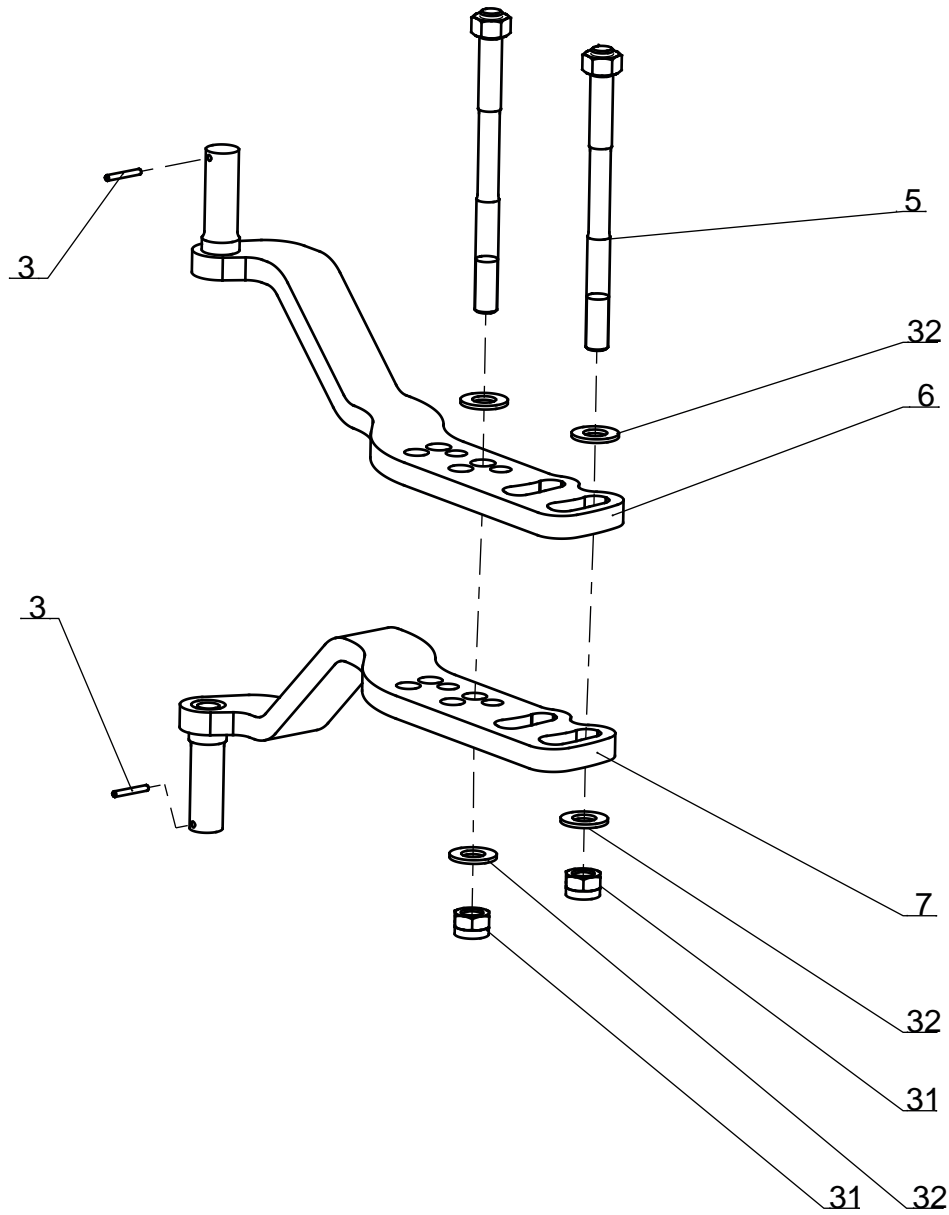
Scheibensech links, gefedert
Disc coultter left, spring-loaded
Coutre circulaire à gauche, suspendu

<i>Pos. / Index</i>	<i>Stck. / Qty</i>	<i>Artikel-Nr.</i>	<i>Benennung / Designation</i>
1	2	1481D540A	SPANNSTIFT 5 X 40 ISO8752 VERZ. Spring Pin 5 X 40 ISO8752 Z Goupille elastique 5 X 40 ISO8752 Z
2	1	1481D645A	SPANNSTIFT 6 X 45 ISO8752 VERZ. Spring Pin 6 X 45 ISO8752 Z Goupille elastique 6 X 45 ISO8752 Z
3	1	7210.37.12	Anschlagplatte links -- Support ressort coutre, Drt
4	1	7210.38.02	Schwenklager links -- croisillon Gche
5	1	7210.39.01	Federspanner geschw. -- Tendeur
6	1	7210.40.03	Lagerzapfen -- Axe pivot
7	1	7210.40.04	Verbindungsstock -- Axe
8	1	7210.40.05	Aufnahmescheibe D21/60 -- Rondelle guidage ressort
9	1	7210.40.06	Druckfeder DF-296 -- Ressort compression
10	1	7210.42.02	Auslegearm mont. -- Montant de coutre à ressort complet
11	2	934D20NA	Mutter std H M20 Verzinkt 10.9 Nutm std H M20 - thread 250 Zingue Ecrou std H M20 - pas 250 Zingue
12	1	936D20PA	Mutter flache form M20 Verzinkt 8.8 Nutm Hm M20 8.8, ZNBL Ecrou bas Hm M20 8.8, ZNBL
13	1	VM 214	Gerader schmiernippel - M8 x 100 Grease nipple - M8, thread100 Graisseur droit - M8, pas100
14	1	7210.29.04	Lagerteile komplett Bearing parts complete --

Zubehör / optional equipment
Accessories

Scheibensechhalter
Support disc couler
Disque support

Kormoran SF
Kormoran PL
Marabu SL



Zubehör
Accessories**Scheibensechhalter**
Support disc coulter
Disque support**Kormoran SF**
Kormoran PL
Marabu SL

<i>Pos. / Index</i>	<i>Stck. / Qty</i>	<i>Artikel-Nr.</i>	<i>Benennung / Designation</i>
3	2	1481D645A	Spring Pin 6 X 45 ISO8752 Z 6 X 45 ISO8752 Z
5	2	4788.08.51	Axle M24x305 M24x305
6	1	4788.08.60	Support disc coulter L.H.
7	1	4788.08.65	Support disc coulter R.H.
31	2	985D24PA	Nyloc Nut M24 ISO10511-8 Z M24 ISO10511-8 Z
32	4	VK 510	Flat washer medium MU24 M 24 U

Zubehör / optional equipment accessories

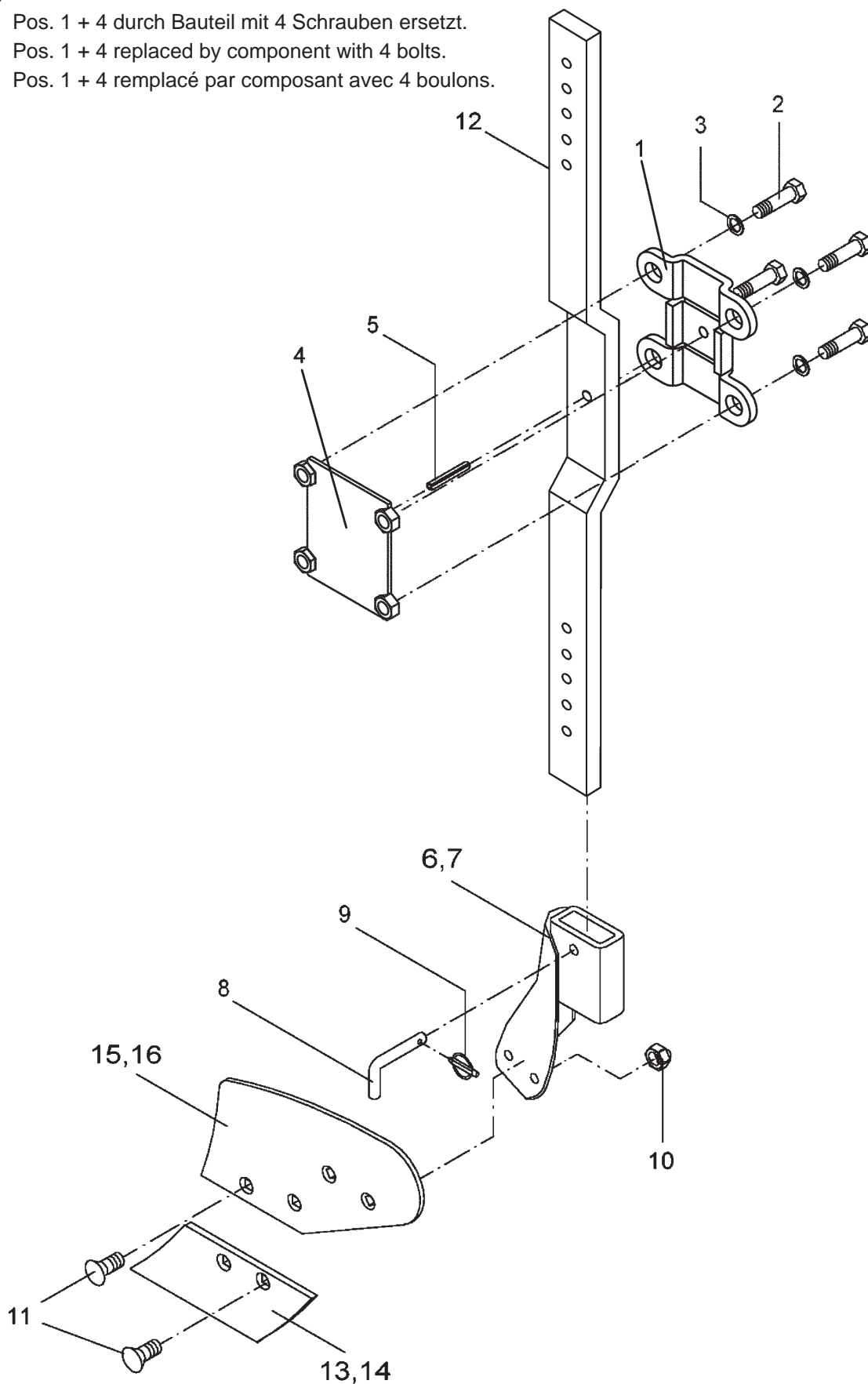
Vari-Fix (Rev. A)

Rev. A) 13.05.2013

Pos. 1 + 4 durch Bauteil mit 4 Schrauben ersetzt.

Pos. 1 + 4 replaced by component with 4 bolts.

Pos. 1 + 4 remplacé par composant avec 4 boulons.



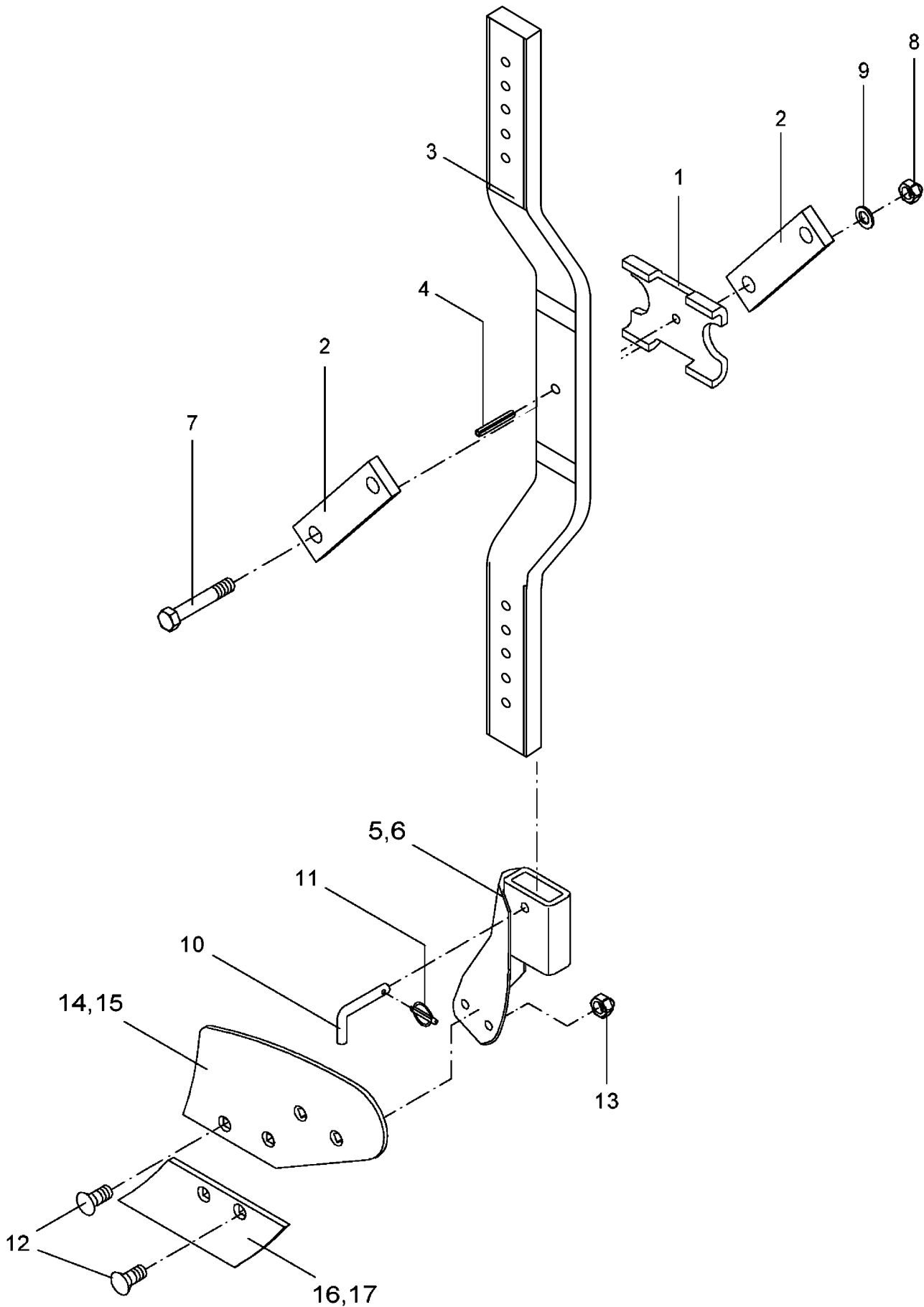
Zubehör / optional equipment accessories

Vari-Fix (Rev. A)

Bild Ref. Fig.	Bestellnr. Part-No. Référence	Stck. Qty. Qte.	Bezeichnung	Technische Angaben Technical data Données techniques	Description	Désignation
1	2754.26.02	1	Befestigungsplatte	Super-Albatros	Plate	Plaquette
1	2754.32.02	1	Befestigungsplatte	Albatros	Plate	Plaquette
2	933D2055PA	4	Sechskantschraube	M20x55DIN933-8.8 vz	Hex.bolt	Vis 6 pans
2	960D161550NA	4	Sechskantschraube	M16x1,5x50DIN960-10.9 vz	Hex.bolt	Vis 6 pans
3	6916D21	4	Scheibe	21 DIN6916	Washer	Rondelle
3	6916D17	4	Scheibe	17 EN14399-6	Washer	Rondelle
4	2754.39.01	1	Sicherungsblech	Albatros	Lock plate	Tôle de securite
4	2754.40.01	1	Sicherungsblech	Super-Albatros	Lock plate	Tôle de securite
5	1481D1030	1	Spannstift	10x30 DIN1481	Dowel Pin	Goupille serrage
6	2754.29.01	1	Brust rechts	Vari-Fix	Frog r.h.	Sep droit
7	2754.29.02	1	Brust links	Vari-Fix	Frog l.h.	Sep gauche
8	6241.29.02	2	Steckstock	TB-12x50	Pin	Axe
9	6608.12.07	2	Sicherungsring	3A D2076C vz.	Circlip	Circlip
10	934D10PA	8	Sechskantmutter	M10 ISO4032-8 vz.	Hex. nut	Ecrou 6 pans
11	608D1025R	8	Senkschraube	M10X25 DIN608-5.6	C sunk screw	Vis tête noyee
12	2754.30.01	1	Drehpflugstiel	RH 75/80	Stalk	Tige
12	2754.38.01	1	Drehpflugstiel	RH 85/90	Stalk	Tige
13	2715.05.01	1	Schar SDG-18 B	D 160 B - 240 B	Skimmer share	Soc
13	2715.60.01	1	Schar SDG-22	D 222, 240	Skimmer share	Soc
14	2715.05.02	1	Schar SDG-18 BL	D 160 B - 240 B	Skimmer share	Soc
14	2715.60.02	1	Schar SDG-22 L	D 222, 240	Skimmer share	Soc
15	2715.08.01	1	Streichblech RDG-181	D 160 (B), 182 (B)	Skimmer shin	Versoir
15	2733.22.01	1	Streichblech RP-V 518	D 165 B, 185 B	Mouldboard	Versoir
15	2715.07.01	1	Streichblech RDG-21	D 200 (B), 212 (B)	Skimmer shin	Versoir
15	2715.59.01	1	Streichblech	D 222 (B), 240 (B)	Shin	Versoir
16	2715.08.02	1	Streichblech RDG-181 L	D 160 (B), 182 (B)	Skimmer shin	Versoir
16	2733.22.02	1	Streichblech RP-V 518 L	D 165 B, 185 B	Mouldboard	Versoir
16	2715.07.02	1	Streichblech RDG-21 L	D 200 (B), 212 (B)	Skimmer shin	Versoir
16	2715.59.02	1	Streichblech	D 222 (B), 240 (B)	Shin	Versoir

Zubehör / optional equipment
accessories

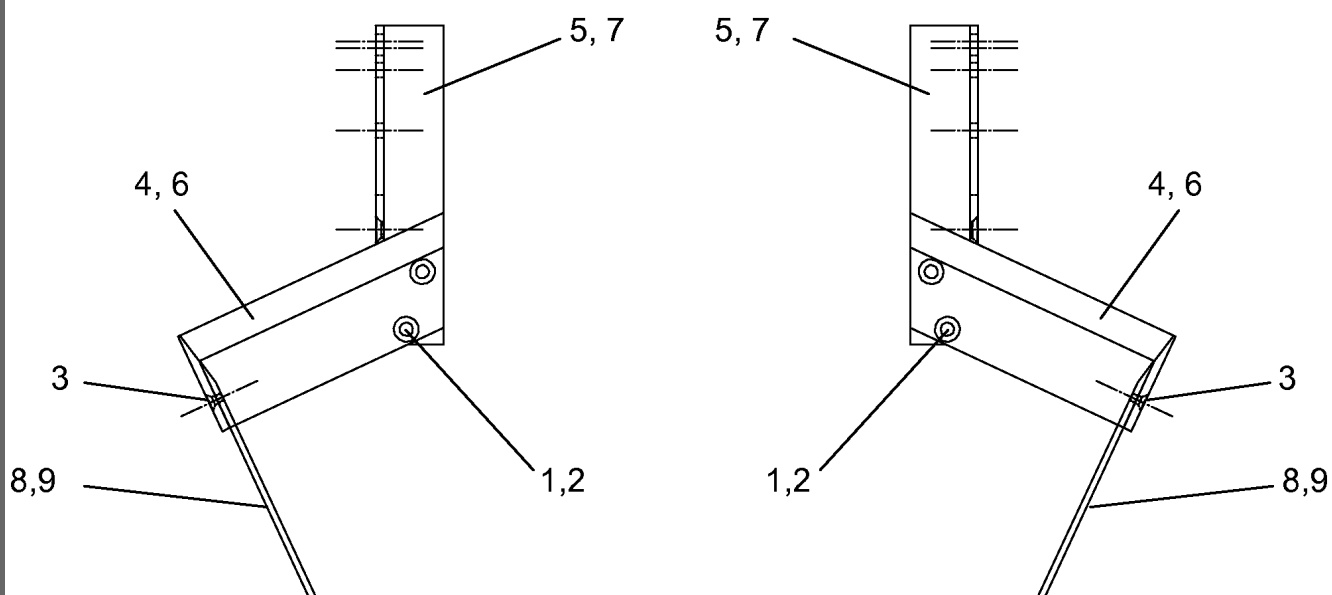
Vari-Fix für Steinsicherung
Vari-Fix for auto-reset
Vari-Fix pour sécurité



Zubehör / optional equipment accessories

Vari-Fix für Steinsicherung Vari-Fix for auto-reset Vari-Fix pour sécurité

Bild Ref. Fig.	Bestellnr. Part-No. Référence	Stck. Qty. Qte.	Bezeichnung	Technische Angaben Technical data Données techniques	Description	Désignation
1	2754.35.01	1	Führungsschuh		Guide piece	Pièce de guidage
2	2715.13.00	2	Lasche D21-163	LC-21x163	Latch	Plat
	2754.36.01	2	Lasche		Latch	Plat
2a	2754.12.00	2	Lasche	Ø17-145	Latch	Plat
3	2754.41.01	1	Drehpflugstiel	RH 75/80	Stalk	Tige
4	1481D1030	1	Spannstift	10x30 DIN1481	Dowel Pin	Goupille serrage
5	2754.29.01	1	Brust rechts	Vari-Fix	Frog r.h.	Sep droit
6	2754.29.02	1	Brust links	Vari-Fix	Frog l.h.	Sep gauche
7	931D16210N	2	Sechskantschraube	M16x210 DIN931-10.9	Hex. bolt	Vis 6 pans
7	931D20220N	2	Sechskantschraube	M20x220 DIN931-10.9	Hex. bolt	Vis 6 pans
8	980DV16P	2	Sicherungsmutter	VM16 DIN980-8	Lock nut	Ecrou frein
8	980DV20N	2	Sicherungsmutter	VM20 DIN980-10	Lock nut	Ecrou frein
9	6916D17	2	Scheibe	17 EN14399-6	Washer	Rondelle
9	6916D21	2	Scheibe	21 DIN6916	Washer	Rondelle
10	6241.29.02	2	Steckstock	TB-12x50	Pin	Axe
11	6608.12.07	2	Sicherungsring	3A D2076C vz.	Circlip	Circlip
12	608D1025R	8	Senkschraube	M10X25 DIN608-5.6	C sunk screw	Vis tête noyée
13	934D10PA	8	Sechskantmutter	M10 ISO4032-8 vz.	Hex. nut	Ecrou 6 pans
14	2715.08.01	1	Streichblech RDG-181	D 160 (B), 182 (B)	Skimmer shin	Versoir
14	2733.22.01	1	Streichblech RP-V 518	D 165 B, 185 B	Mouldboard	Versoir
14	2715.07.01	1	Streichblech RDG-21	D 200 (B), 212 (B)	Skimmer shin	Versoir
14	2715.59.01	1	Streichblech	D 222 (B), 240 (B)	Shin	Versoir
15	2715.08.02	1	Streichblech RDG-181 L	D 160 (B), 182 (B)	Skimmer shin	Versoir
15	2733.22.02	1	Streichblech RP-V 518 L	D 165 B, 185 B	Mouldboard	Versoir
15	2715.07.02	1	Streichblech RDG-21 L	D 200 (B), 212 (B)	Skimmer shin	Versoir
15	2715.59.02	1	Streichblech	D 222 (B), 240 (B)	Shin	Versoir
16	2715.05.01	1	Schar SDG-18 B	D 160 B - 240 B	Skimmer share	Soc
16	2715.60.01	1	Schar SDG-22	D 222, 240	Skimmer share	Soc
17	2715.05.02	1	Schar SDG-18 BL	D 160 B - 240 B	Skimmer share	Soc
17	2715.60.02	1	Schar SDG-22 L	D 222, 240	Skimmer share	Soc



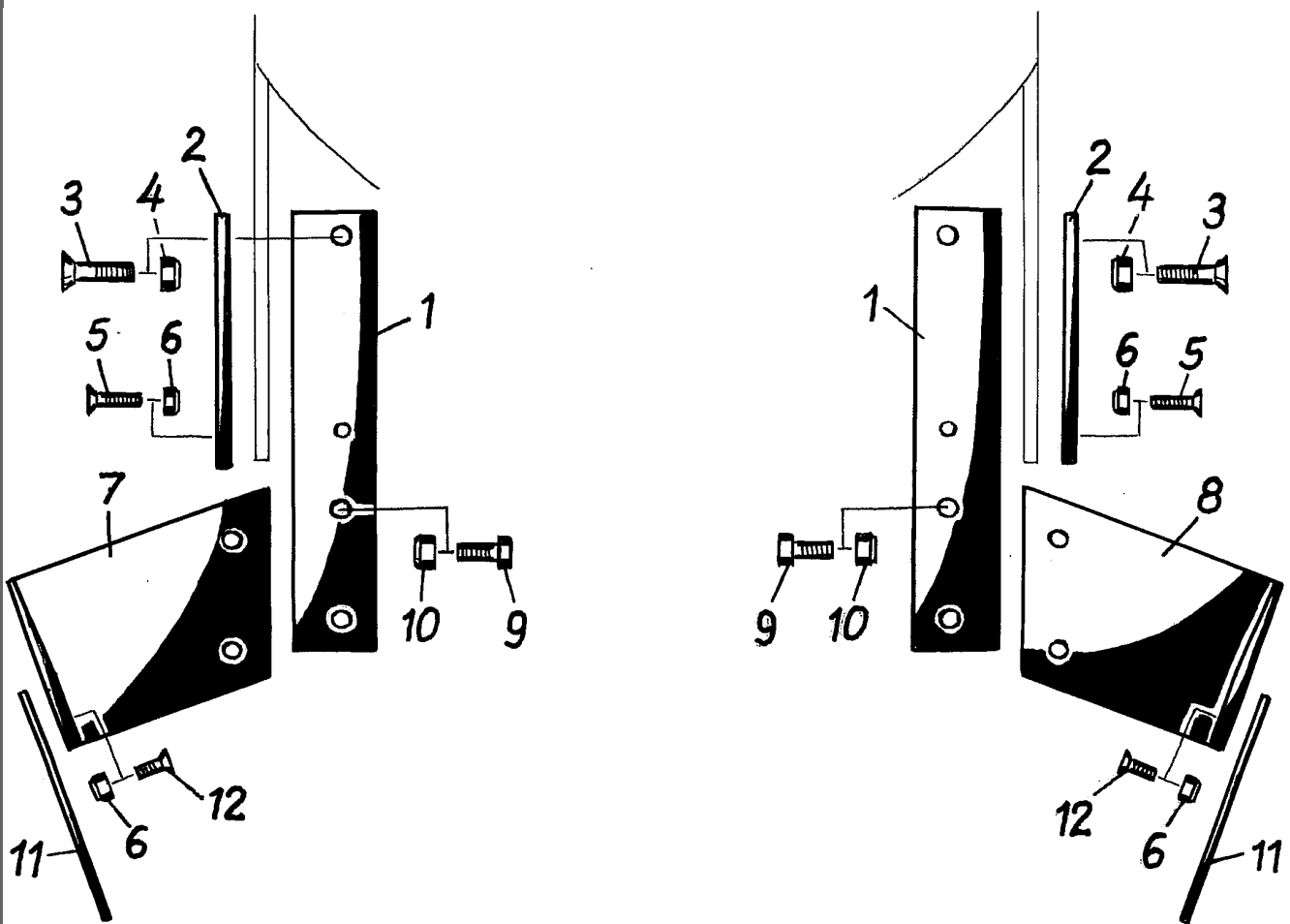
Zubehör / optional equipment accessories

Breitfurchenmesser Wide furrow blade Lame de sillon large

Bild Ref. Fig.	Bestellnr. Part-No. Référence	Stck. Qty. Qte.	Bezeichnung	Technische Angaben Technical data Données techniques	Description	Désignation
1-2,4-5	2749.12.01		Breitfurchenmesser rechts kpl.		Wide furrow blade	Lame de sillon large
1-2,6-7	2749.12.02		Breitfurchenmesser links kpl.		Wide furrow blade	Lame de sillon large
1-5, 8	2749.12.03		Breitfurchenm. rechts+Leitblech		Wide furrow blade	Lame de sillon large
1-3,6-8	2749.12.04		Breitfurchenm. links+Leitblech		Wide furrow blade	Lame de sillon large
1	2700.26.05	4	Senkschraube	M12x35-10.9 4kt.	C sunk screw	Vis tête noyee
2	980DV12NA	4	Sicherungsmutter	VM12 ISO7042-10 vz.	Lock nut	Ecrou frein
3	7991D816P	3	Senkschraube		C sunk screw	Vis tête noyee
4	2749.10.01	1	Breitfurchenmesser rechts		Wide furrow blade	Lame de sillon large
5	2749.09.01	1	Halter		Bracket	Support
6	2749.10.02	1	Breitfurchenmesser links		WIDE FURROW BLADE left	LAME DE SILON DE LARGE gauche
7	2749.09.02	1	Halter		Bracket	Support
8	2749.11.01	1	Leitblech re.		Deflector r.h.	Deflecteur droit
9	2749.11.02	1	Leitblech li.		Deflector l.h.	Deflecteur gauche

Zubehör / optional equipment
accessories

Breitfurchenmesser für BP-365 P
Wide furrow blade for BP-365 P
Lame de sillon large pour BP-365 P



Zubehör / optional equipment accessories

Breitfurchenmesser für BP-365 P Wide furrow blade for BP-365 P Lame de sillon large pour BP-365 P

Bild Ref. Fig.	Bestellnr. Part-No. Référence	Stck. Qty. Qte.	Bezeichnung	Technische Angaben Technical data Données techniques	Description	Désignation
1	2761.03.10	1	Winkel		Angle	Angle
2	2761.03.11	1	Schutz		Protection	Protection
3	604D1660P	1	Senkschraube	M16X60 D604-8.8	C sunk screw	Vis tête noyee
4	980DV16PA	1	Sicherungsmutter	VM16 ISO7042-8	Lock nut	Ecrou frein
5	502513	1	Senkschraube	M12x45-10.9	C sunk screw	Vis tête noyee
6	980DV12PA	1	Sicherungsmutter	VM12 ISO7042-8 vz.	Lock nut	Ecrou frein
7	2761.03.12	1	Schar, re.		Share R.H.	Soc Droite
8	2761.03.13	1	Schar, li.		Share L.H.	Soc Gauche
9	933D1655PA	1	Sechskantschraube	M16X55 DIN933-8.8 verz.	Hex. bolt	Vis 6 pans
10	980DV16PA	1	Sicherungsmutter	VM16 ISO7042-8	Lock nut	Ecrou frein
11	2761.03.14	1	Leitblech		Deflector	Deflecteur
12	11014D1230N	1	Senkschraube	M12X30 D11014-10.9	C sunk screw	Vis tête noyee



GRÉGOIRE-BESSON FRANCE

49230 Montfaucon / Montigné-sur-Moine
FRANCE

Tél. (+33) 2 41 64 72 67
Fax (+33) 2 41 64 67 73
contactfr@gregoirebesson.fr
fr.gregoire-besson.com

GRÉGOIRE-BESSON UK LIMITED

Spalding Road - Bourne - Lincs. PE10 0AU.
UNITED KINGDOM

Phone : +441778423787
Fax : +441778394431
enquiries@gregoire-besson.co.uk
gregoire-besson.co.uk

GRÉGOIRE-BESSON GMBH

Am Rabewerk 1 - 49152 Bad Essen
DEUTSCHLAND

Tel. (0 54 72) 771 - 0
Fax. (0 54 72) 771 - 195
contactfr@gregoirebesson.fr
fr.gregoire-besson.com/de

GRÉGOIRE-BESSON CANADA INC

4480, Rue Martineau - St Hyacinthe (P. Québec) - J2R 1V1
CANADA

Tel : (1) 450 799 56 15
Fax : (1) 450 799 56 29
info@gregoirebesson.ca
ca.gregoire-besson.com

GRÉGOIRE-BESSON POLSKA Sp.zo.o.

Kowanówko | ul. Obornicka 1a - 64-600 Oborniki
POLSKA

tel : 61 297 75 30
fax : 61 297 22 62
gbesson@poczta.onet.pl
pl.gregoire-besson.com

ООО «ГРЕГУАР-БЕССОН ВОСТОК»

308006, г.Белгород, ул. Корочанская 132 А,
RUSSIA

тел. : +7 (4722) 402-210
факс : +7 (4722) 402-210
info@gbvostok.ru
ru.gregoire-besson.com

ТОВ «ГРЕГУАР-БЕССОН УКРАЇНА»

18028, Україна, Черкаська обл., м. Черкаси, вул. Рози
Люксембург, буд. 202.
UKRAINE

тел. : + 38 (0472) 71-28-23
факс: + 38 (0472) 71-28-23
gregoirebesson.ua@yandex.ua
ru.gregoire-besson.com

GRÉGOIRE-BESSON CHINE

法国格力格尔-贝松公司 北京代表处 | 100025北京市朝阳区延
静里中街3号长信大厦220室
CHINA

电话 : 0086-10-65 08 06 40
传真 : 0086-10-65 08 06 41

cn.gregoire-besson.com