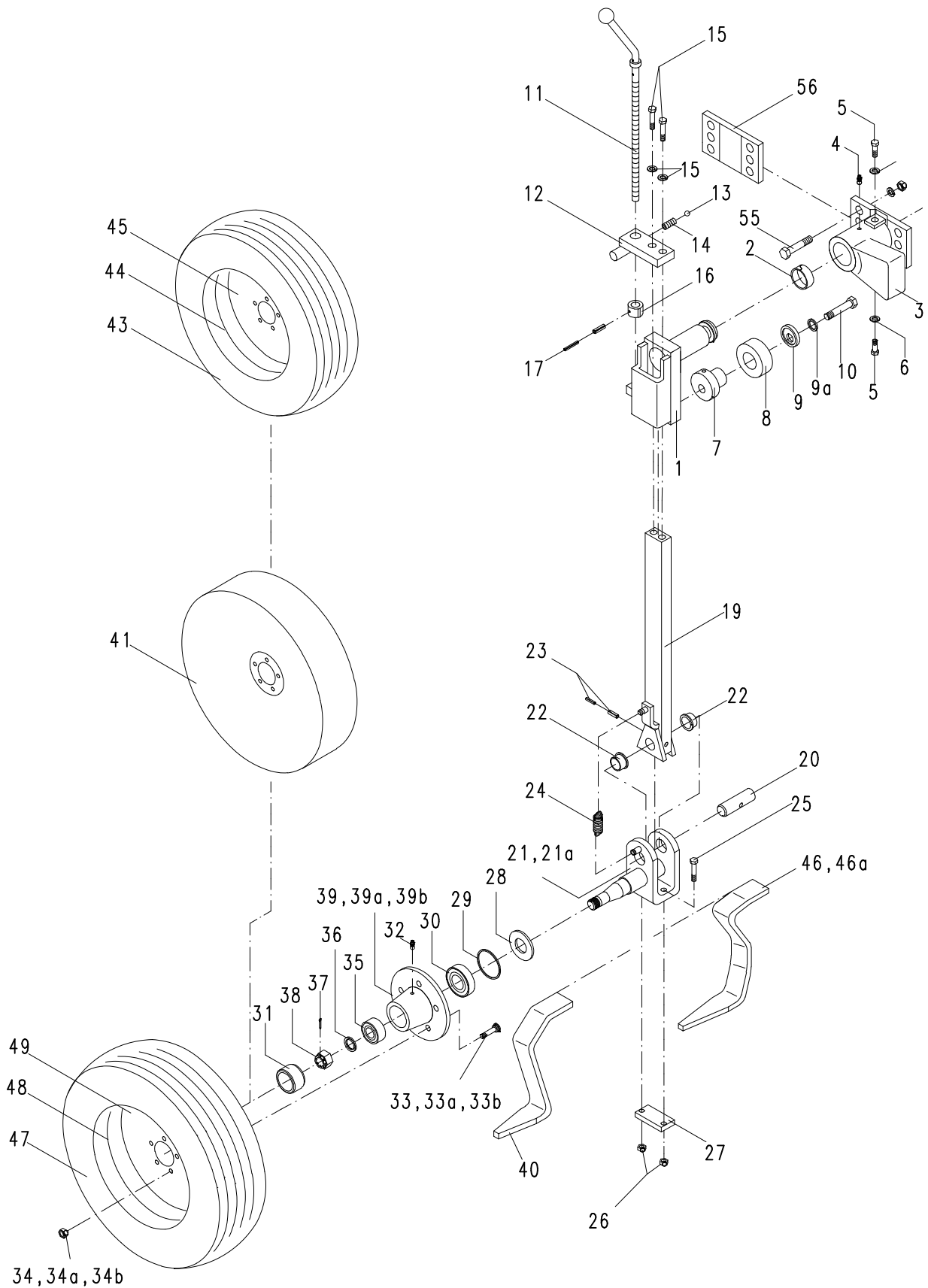


Z1

Pendelstützrad PS5
Depht wheel PS5
Roue de terrage PS5

Pendelstützrad PS 5-600/130, PS 5-13 B, PS 5-13 EB



Ersatzteilliste


Z1

 Pendelstützrad PS 5
 Depth wheel PS 5
 Roue de terrage PS 5

PS 5-600/130, PS 5-13 B, PS 5-13 EB

Bild Ref. Fig.	Bestellnr. Part.-No. Référence	Stck Qty. Qte.	Bezeichnung	Technische Angaben Technical data Données techniques	Description	Désignation
	7513.48.01	1	PENDELSTÜTZRAD	PS 5-600/130	DEPTH WHEEL CPL.	ROUE DE TERRAGE
	7513.48.02	1	PENDELSTÜTZRAD	PS 5-13 B (10.0/80-12)	DEPTH WHEEL CPL.	ROUE DE TERRAGE
	7513.48.03	1	PENDELSTÜTZRAD	PS 5-13 EB (10.0/75-15)	DEPTH WHEEL CPL.	ROUE DE TERRAGE
	7513.48.04	1	PENDELSTÜTZRAD	PS 5-13 B (Marabu)	DEPTH WHEEL CPL.	ROUE DE TERRAGE
1	7513.36.01	1	Pendelachse		Axle	Axe baculeur
2	4770.36.03	2	Stahl-Einspannbuchse	E 60X50X25 F3 spez.	Bush	Bague
3	7513.35.00	1	Pendelgehäuse		Axle housing	Moyeu basculeur
4	71412DA81	1	Schmiernippel	AM8x1 DIN71412	Grease nipple	Graisseur
5	7523.29.00	2	Stellschraube		Adjusting screw	Vis de réglage
6	127DB16A	2	Federring	B16 DIN127 verz.	Springwasher	Rondelle grower
7	7523.27.00	1	Anschlag		Limiter	Battée
8	7523.26.00	1	Anschlagpuffer		Limiter	Battée
9	7523.28.00	1	Scheibe		Washer	Rondelle
9a	6916D21	1	Scheibe	21 DIN6916	Washer	Rondelle
10	960D201590N	1	Sechskantschraube	M20x1,5x90 DIN960-10.	Hex. bolt	Vis 6 pans
11	7518.06.00	1	Tiefenstellspindel		Adjusting crank	Vis de réglage
12	7513.43.01	1	Spindelhalter		Bracket	Plaque à visser
13	4716.36.00	1	Kugel	RB-14/III D14 ID-3	Ball	Bille
14	4716.12.00	1	Druckfeder	DF-80	Compression spring	Ressort
15	933D1650P	2	Sechskantschraube	M16x50 DIN933-8.8	Hex. bolt	Vis 6 pans
15	127DB16A	2	Federring	B16 DIN127 verz.	Springwasher	Rondelle grower
16	7509.00.04	1	Stoßring		Impact ring	Bague
17	1481D636A	1	Spannstift	6x36 DIN1481 verz.	Dowel pin	Goupille serrage
18	1481D3530A	1	Spannstift	3,5x30 DIN1481 verz.	Dowel pin	Goupille serrage
19	7513.25.01	1	Stützradstiel		Wheel stalk	Tige de roue
20	7518.20.02	1	Schwenkbolzen		Swivel pin	Axe
21-39	7513.46.01	1	SCHWENKACHSE MONT	600/130, 185 R14 C	SHAFT CPL.	AXE CPL.
21a-39a	7513.46.02	1	SCHWENKACHSE MONT	10.0/80-12	SHAFT CPL.	AXE CPL.
21a-39b	7513.46.03	1	SCHWENKACHSE MONT	10.0/75-15	SHAFT CPL.	AXE CPL.
21	7513.45.07	1	Schwenkachse kurz		Shaft short	Axe court
21a	7513.45.01	1	Schwenkachse lang		Shaft long	Axe long
22	7513.45.08	2	Stahleinspannbuchse	E 38/32X28X19 F3 spez		
23	1481D1075	1	Spannstift	10x75 DIN1481	Dowel pin	Goupille serrage
23	1481D675A	1	Spannstift	6x75 DIN1481 verz.	Dowel pin	Goupille serrage
24	7518.20.03	1	Zugfeder	CF-178	Tension spring	Ressort
25	931D1255P	2	Sechskantschraube	M12x55 DIN931-8.8	Hex. bolt	Vis 6 pans

Ersatzteilliste



Z1

Pendelstützrad PS 5
Depth wheel PS 5
Roue de terrage PS 5

PS 5-600/130, PS 5-13 B, PS 5-13 EB

Bild Ref. Fig.	Bestellnr. Part.-No. Référence	Stck Qty. Qte.	Bezeichnung	Technische Angaben Technical data Données techniques	Description	Désignation
26	980DV12PA	2	Sicherungsmutter	VM12 DIN980-8 verz.	Lock nut	Ecrou frein
27	7522.27.04	1	Klemme		Clamp	Plot de branchement
28	6330.00.02	1	Scheibe		Washer	Rondelle
29	6330.00.07	1	Nilosring	30207 AV	Nilosring	Rondelle
30	720D30207	1	Kegelrollenlager	30207 DIN720	Taper roller bearing	Roulement à rouleaux
31	6330.00.06	1	Radkappe		Wheel cap	Chapeau de roue
32	71412DB81	1	Schmiernippel	BM8x1 DIN71412	Grease nipple	Graisser
33	6330.00.04	5	Riffelbolzen	M12x1,5x36	Wheel stud	Boulon cannelé
33a	7522.30.01	5	Riffelbolzen	M14x1,5x43	Wheel stud	Boulon cannelé
33b	4349.34.01	6	Riffelbolzen	M18x1,5 NR.F16362	Wheel stud	Boulon cannelé
34	6330.00.05	5	Kugelbundmutter	M12x1,5	Wheel nut	Ecrou de roue
34a	7522.30.02	5	Kugelbundmutter	M14x1,5	Wheel nut	Ecrou de roue
34b	4349.34.02	6	Kugelbundmutter	M18x1,5 NR.F16394	Wheel nut	Ecrou de roue
35	720D30205	1	Kegelrollenlager	30205 DIN720	Taper roller bearing	Roulement à rouleaux
36	988DS2535	1	Stützscheibe	S25x35 DIN988	Supporting washer	Rondelle pour bague
37	94D536	1	Splint	5x36 DIN94	Splint pin	Goupille fendue
38	937D2415P	1	Kronenmutter	M24x1,5 DIN937-8	Castellated nut	Ecrou crénelé
39	7523.01.01	1	Radnabe		Hub	Moyeu
39a	7522.32.00	1	Radnabe		Hub	Moyeu
39b	7522.34.01	1	Radnabe	10.0/75-15	Hub	Moyeu
40	7523.14.01	1	Abstreifer	600/130	Scraper	Décrottoir
41	7523.01.02	1	Radscheibe	600/130	Wheel	Roue
43-45	7522.30.10	1	RAD MONTIERT	10.0/80-12 10PR	WHEEL CPL.	ROUE CPL.
43	7522.30.07	1	Reifen	10.0/80-12 Implement	Tyre	Roue
44	7522.30.08	1	Schlauch	10.0/80-12	Tube	Chambre à air
45	7522.30.06	1	Felge	7.00x12 ET-10	Rim	Jante
46	7513.28.01	1	Abstreifer	10.0/80-12	Scraper	Décrottoir
46a	7513.41.01	1	Abstreifer	10.0/75-15	Scraper	Décrottoir
47-49	4356.36.01	1	RAD MONTIERT	10.0/75-15 10PR	WHEEL CPL.	ROUE CPL.
47	4356.36.00	1	Reifen	10,0/75-15.3 10PR	Tyre	Roue
48	4348.00.03	1	Schlauch	10,0/75-15.3	Tube	Chambre à air
49	4348.00.01	1	Felge	9,00x15,3	Rim	Jante

Ersatzteilliste



Z1

Pendelstützrad PS 5
 Depth wheel PS 5
 Roue de terrage PS 5

PS 5-600/130, PS 5-13 B, PS 5-13 EB

Bild Ref. Fig.	Bestellnr. Part.-No. Référence	Stck Qty. Qte.	Bezeichnung	Technische Angaben Technical data Données techniques	Description	Désignation
55	961D201560N	4	Sechskantschraube	M20x1,5x60 DIN961-10.	Hex. bolt	Vis 6 pans
55	127DB20A	4	Federring	B20 DIN127 verz.	Springwasher	Rondelle grower
55	934D2015N	4	Sechskantmutter	M20x1,5 DIN934-10	Hex. nut	Ecrou 6 pans
	.					
56	7513.09.00	1	Stützrad-Stellkeil 3 Gr.	ZR-14	Wedge	Cale
	.					
	.					
	.					
	.					
	.					
	.					
	.					
	.					
	.					
	.					
	.					
	.					
	.					
	.					
	.					
	.					
	.					
	.					
	.					
	.					
	.					
	.					
	.					
	.					
	.					
	.					
	.					
	.					
	.					
	.					
	.					
	.					
	.					