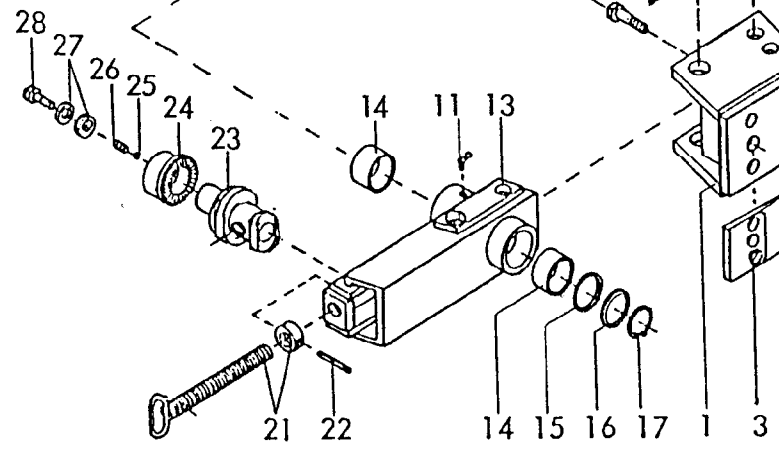
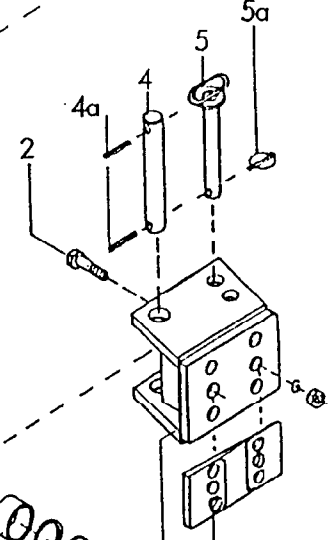
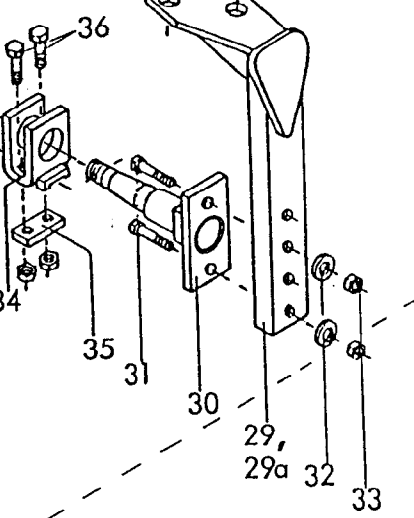
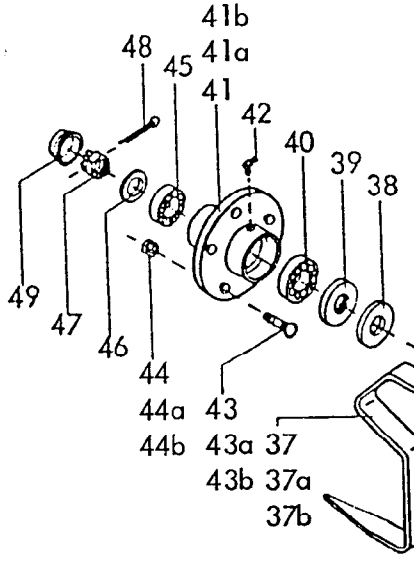
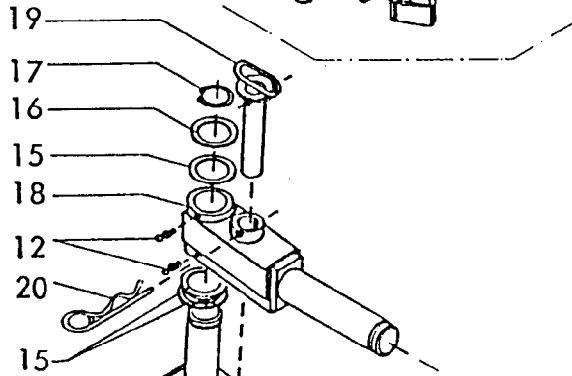
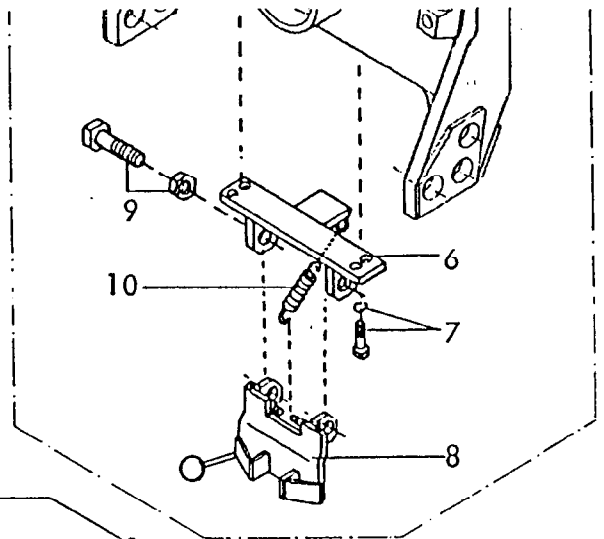


- 51 50 52
- 51a 50a 52a
- 51b 50b 52b



7522  
 Kombirad D I  
 Combiwheel D I  
 Rou combinee D I  
 10.89

Gerätetyp: Kombirad D 1 / Combiwheel D 1 / Roue combinee D 1

Bild Ref. Fig.	Bestell-Nr. Part.-No. Référence	Stück Qty. Qte.	Bezeichnung	Technische Angaben Technical data. Données techniques	Description	Désignation
1	7522.13.00	1	Konsolenhalter		Bracket	Support de console
2	960D201565P	4	6-ktschr. M 20x1,5x65 DIN 960-8.8		Hex bolt	Vis H
"	127DB20	4	Federring B 20 DIN 127		Washer	Rondelle
"	934D2015P	4	6-ktmu. M 20x1,5 DIN 934-8		Hex nut	Ecrou H
3	7513.09.00	1	Schnittbreitenstellkeil ZR-14		Wedge	Cale
4	7522.00.01	1	Lagerbolzen Ø 28x180		Pin	Axe
4a	1481D840	2	Spannstift 8x40 DIN 1481		Roll pin	Goupille elastique
5	7522.10.00	1	Umsteckbolzen		Pin	Broche
5a	8405.12.09	1	Klappstecker STB-4,5x340		Linch pin	Goupille
			Verriegelung -halbgedrehte Lage-		Transport Lock	Verrouillage posit. médiane
6	7522.15.00	1	Schwenklager		Bracket	Support de verrou
7	933D1630P	2	6-ktschr. M 16x30 DIN 933-8.8		Hex bolt	Vis H
"	127DB16	2	Federring B 16 DIN 127		Washer	Rondelle
8	7522.24.00	1	Verriegelung		Blocking	Verrouillage
9	931D2065P	2	6-ktschr. M 20x65 DIN 931-8.8		Hex bolt	Vis H
"	980DV20P	2	Sicherungsmutter VM 20 DIN 980-8		Lock nut	Ecrou d arret
10	7521.10.00	2	Zugfeder CF-184		Tension spring	Ressort traction
11	4716.43.00	1	Schmiernippel H 2 8x1		Grease nipple	Graisser
12	4716.38.00	2	Schmiernippel H 1 8x1		Grease nipple	Graisser
13	7522.22.00	1	Konsole		Spacer	Console
14	7522.00.02	2	Buchse Ø 55/63x40		Bush	Bague
15	988D556805	2(4)	Paßscheibe 55x68x0,5 DIN 988		Washer	Rondelle de réglage
16	988DS5568	2	Stützscheibe S 55x68 DIN 988		Washer	Rondelle
17	471D552	2	Sicherungsring 55x2 DIN 471		Circlip	Circlip
18	7522.21.07	1	Schwenkachse		Bracket	Axe
19	7522.09.00	1	Verriegelungsbolzen		Pin	Broche verrou
20	8404.19.00	1	Federsteckstock BTB-6		R-clip	Goupille
21	7522.07.00	1	Spindel kpl. mit Stellring		AOS.Spindle	Manivelle cpl.
22	1481D836	1	Spannstift 8x36 DIN 1481		Roll pin	Goupille elastique
23	7522.28.00	1	Spindelmutter		Spindle guide	Ecrou manivelle

Gerätetyp: Kombirad D 1 / Combiwheel D 1 / Roue combinee D 1

Bild Ref. Fig.	Bestell-Nr. Part.-No. Référence	Stück Qty. Qte.	Bezeichnung	Technische Angaben Technical data. Données techniques	Description	Désignation
24	7522.06.00	1	Exzenter		Excentric	Excentrique
25	4716.36.00	1	Kugel RB-14/III Ø 14		Ball	Bille
26	4716.12.00	1	Druckfeder DF-80		Comps. spring	Ressort compress.
27	9021DA17	2	Scheibe A 17 DIN 9021		Washer	Rondelle
28	961D161520P	1	6-ktschr. M 16x1,5x20 DIN 961-8.8		Hex bolt	Vis H
29	7522.17.01	1	Stiel für Rahmenhöhe 700/750		Stalk 700/750	Tige 700/750
29a	7522.17.03	1	Stiel für Rahmenhöhe 750/800		Stalk 750/800	Tige 750/800
30	7522.18.00	1	Achse komplett		Axle cpl.	Axe cpl.
31	960D201580N	2	6-ktschr. M 20x1,5x80 DIN 960-10.9		Hex bolt	Vis H
32	6916D21	2	Scheibe 21 DIN 6916		Washer	Rondelle
33	934D2015N	2	6-ktschr. M 20x1,5 DIN 934-10		Hex nut	Vis H
34	7522.27.01	1	Abstreiferhalter		Scraper bracket	Support de crotto
35	7522.27.04	1	Klemme		Plate	Plaquette
36	931D1245M	2	6-ktschr. M 12x45 DIN 931-12.9		Hex bolt	Vis H
"	980DV12M	2	Sicherungsmutter VM 12 DIN 980-12		Lock nut	Ecrou d arret
	7522.27.00	1	Abstreiferhalter kpl. Bild-Nr. 34-36		Scraper bracket cpl. No. 34-36	Support decrottoi cpl. No. 34-36
37	7522.26.01	1	Abstreifer für Reifen 195 R 14 C		Scraper 195 R 14C	Decrottoir 195R1
37a	7522.33.00	1	Abstreifer für Reifen 10.0/80-12		Scraper 10.0/80-12	Decrott. 10.0/8C
37b	7522.35.01	1	Abstreifer für Reifen 10.0/75-15		Scraper 10.0/75-15	Decrott. 10.0/75
38	6330.00.02	1	Scheibe		Washer	Rondelle
39	6330.00.07	1	Nilosring 30207 AV		Nilos Ring	Bague Nilos
40	720D30207	1	Kegelrollenlager 30207 DIN 720		Taper roller bearg.	Roulement a roul
41	7523.01.01	1	Radnabe ( aus 6330.00.03 )		Hub	Moyeu de roue
41a	7522.32.00	1	Nabe		Hub	Moyeu
41b	7522.34.01	1	Nabe für Reifen 10.0/75-15		Hub	Moyeu
42	71412DB81	1	Schmiernippel BM 8x1 DIN 71412		Grease nipple	Graisseur
43	6330.00.04	5	Riffelbolzen M 12x1,5x36		Stud	Goujon
43a	7522.30.01	5	Riffelbolzen M 14x1,5x43		Stud	Goujon
43b	4349.34.01	6	Riffelbolzen M 18x1,5x50		Stud	Goujon

Gerätetyp: Kombirad D 1 / Combiwheel D 1 / Roue combinee D 1

Bild Ref. Fig.	Bestell-Nr. Part.-No. Référence	Stück Qty. Qte.	Bezeichnung	Technische Angaben Technical data. Données techniques	Description	Désignation
44	6330.00.05	5	Kugelbundmutter M 12x1,5		Shoulder nut	Ecrou borgne
44a	7522.30.02	5	Kugelbundmutter M 14x1,5		Shoulder nut	Ecrou borgne
44b	4349.34.02	6	Kugelbundmutter M 18x1,5		Shoulder nut	Ecrou borgne
45	720D33205	1	Kegelrollenlager 33205 DIN 720		Taper roller bearing	Roulement a roule.
46	988DS2535	1	Stützscheibe S 25x35 DIN 988		Washer	Rondelle
47	937D2415P	1	Kronenmutter M 24x1,5 DIN 937-8		Castle nut	Ecrou a creneaux
48	94D536	1	Splint 5x36 DIN 94		Split pin	Goupille fendue
49	6330.00.06	1	Radkappe		End cap	Chapeau a roue
50	6330.11.02	1	Felge 6 J x 14 H 2		Rim	Jante
50a	7522.30.06	1	Felge 7.00x12 EP-10		Rim	Jante
50b	4348.00.01	1	Felge 9.00x15.3 verst. für 10 PR		Rim	Jante
51	6330.11.01	1	Reifen 195 R 14 C 8 PR		Tyre	Pneu
51a	7522.30.07	1	Reifen 10.0/80-12 10 PR		Tyre	Pneu
51b	4356.36.00	1	Reifen 10.0/75-15.3 AW Farm. 10 PR		Tyre	Pneu
52	6248.13.08	1	Schlauch 195 R 14		Tube	Chambre a air
52a	7522.30.08	1	Schlauch 10.0/80-12		Tube	Chambre a air
52b	4348.00.03	1	Schlauch 10.0/75-15.3		Tube	Chambre a air
	<u>7522.11.02</u>	1	Laufрад 195 R 14 C komplett, Bild-Nr. 38-41, 42, 43, 44, 45-50, 51, 52		Wheel 195 R 14 C cpl. No. 38-41 ..	Roue 195 R 14 C cpl.No. 38-41...
	<u>7522.30.00</u>	1	Laufрад 10.0/80-12 komplett, Bild-Nr. 38-40, 41a, 42, 43a, 44a, 45-49, 50a, 52a		Wheel 10.0/80-12 cpl. No.38-40...	Roue 10.0/80-12 cpl.No. 38-40...
	<u>7522.36.00</u>	1	Laufрад 10.0/75-15 komplett, Bild-Nr. 38-40, 41b, 42, 43b, 44b-49, 50b, 51b, 52b		Wheel 10.0/75-15 cpl.No.38-40....	Roue 10.0/75-15 cpl. No. 38-40...