

Bestell-Nr. /Order No. /Référence ET1850

Ersatzteilliste  
Spare parts list  
Liste des pièces de rechange

***Pflugkörper mit Zubehör***  
***Bodies and optional equipments***  
***Corps et accessoires***





Номер заказа: ET1850RU

## ***Список корпуса + Оснастка***







## **Ersatzteilliste**

*Pflugkörper mit Zubehör  
Bodies and optional equipments  
Corps et accessoires*

***RABEWERK***



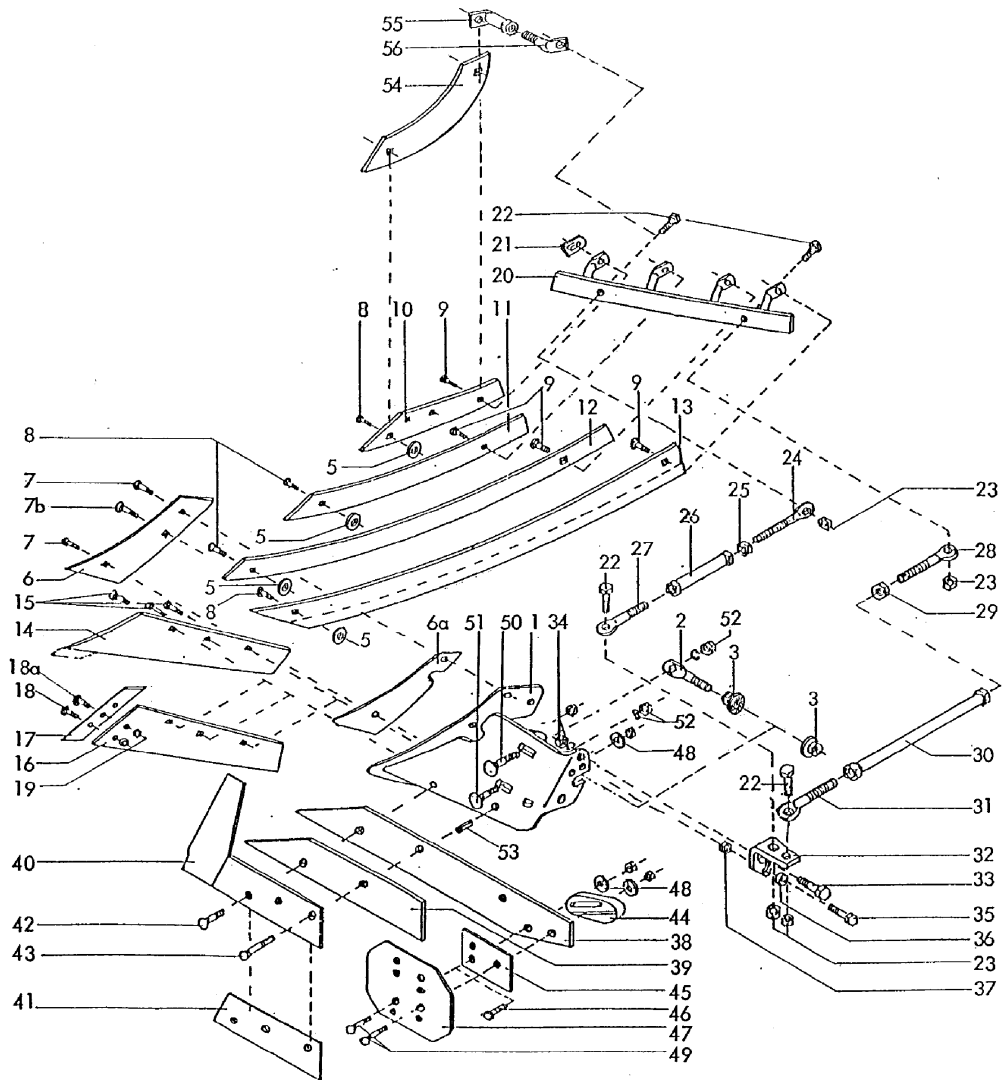
## Körper und Zubehör

<b>A</b>	Streifenkörper BP-233 OS, 234 OS	Slatted body	Corps à versoirs claire-voie
<b>A1</b>	Streifenkörper BP-321 PS, 322 PS, 323 PS	Slatted body	Corps à versoirs claire-voie
<b>A2</b>	Streifenkörper BP-324 PS	Slatted body	Corps à versoirs claire-voie
<b>A3</b>	Streifenkörper BP-330 WS, 331 WS	Slatted body	Corps à versoirs claire-voie
<b>A4</b>	Streifenkörper BP-350 WS, 351 WS	Slatted body	Corps à versoirs claire-voie
<b>A5</b>	Streifenkörper BP-353 RS, 354 RS, 355 RS	Slatted body	Corps à versoirs claire-voie
<b>B</b>	Vollkörper BP-223 Y	Body	Corps de labour
<b>B1</b>	Vollkörper BP-232 O, 233 O	Body	Corps de labour
<b>B2</b>	Vollkörper BP-306 O, 307 O	Body	Corps de labour
<b>B3</b>	Vollkörper BP-321 P, 322 P, 350 O, 351 O	Body	Corps de labour
<b>B4</b>	Vollkörper BP-320 W, 321 W, 325 W, 350 W, 351 W	Body	Corps de labour
<b>C</b>	Einlegestreichblech DG-5, 51 U, 52	Trashboard	Défecteur
<b>C1</b>	Einlegestreichblech DG-6	Trashboard	Défecteur
<b>D</b>	Untergrundlockerer KUG-7	Sub-soilers	Dent sous-soleuses
<b>E</b>	Schnittbreitenverstellung	Working width adjusting	Largeur de travail réglable
<b>F</b>	Düngereinleger D 160(A,B), 165 B, 200(B), 240	Skimmer	Rasette
<b>F1</b>	Düngereinleger D 17	Skimmer	Rasette
<b>F2</b>	Düngereinleger D 182(B), 185 B, 212(B), 222	Skimmer	Rasette
<b>G</b>	Scheibensech "DOK"	Disc "DOK"	Coutre circulaire "DOK"
<b>H</b>	Vari-Fix	Vari-Fix	Vari-Fix
<b>H1</b>	Vari-Fix für Steinsicherung	Vari-Fix for auto-reset	Vari-Fix pour sécurité

1850\_A

Streifenkörper BP-233 OS, 234 OS  
 Slatted body  
 Corps à versoirs claire-voie

Körper und Zubehör





**1850\_A**

 Streifenkörper BP-233 OS, 234 OS  
 Slatted body  
 Corps à versoirs claire-voie

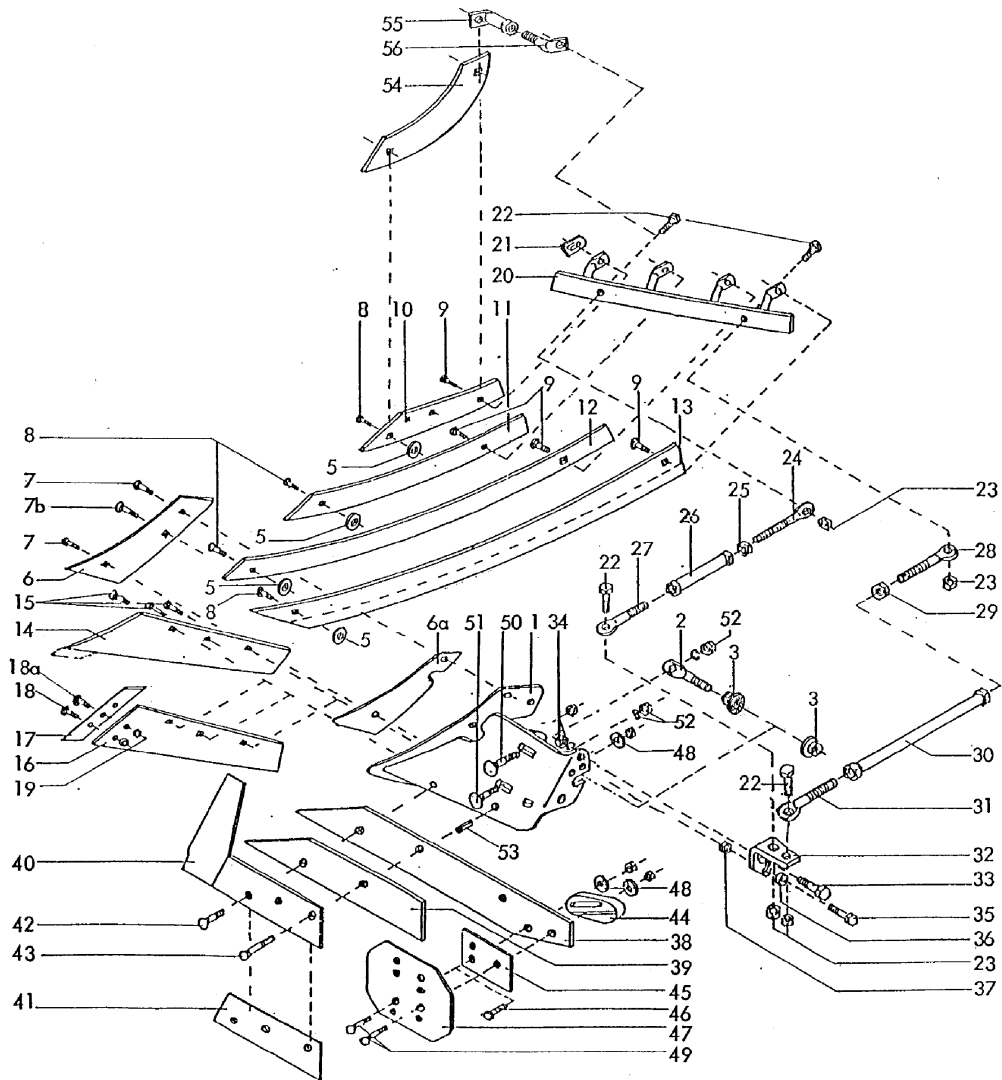
**Körper und Zubehör**

Bild Ref. Fig.	Bestellnr. Part-No. Référence	Stck. Qty. Qte.	Bezeichnung	Technische Angaben Technical data Données techniques	Description	Désignation
1	2728.06.01	1	Körperbrust	BP-205 OS	Frog	Sep
1	2728.06.02	1	Körperbrust	BP-205 OSL	Frog	Sep
2,3	2720.09.02	1	KÖRPERSTELLSCHR.	M20, Bohrung Ø16	ADJUSTING SCREW	VIS DE REGLAGE
2	2720.07.01	1	Körperstellschraube	M20, Bohrung Ø16	Adjusting screw	Vis de réglage
3	934D20N	2	Sechskantmutter	M20 DIN934-10	Hex. nut	Ecrou 6 pans
3	2720.11.01	2	Sperrkantscheibe	20 M	Washer	Rondelle
5	2720.05.00	4	Pappscheibe	Ø4,5 mm	Washer	Rondelle
6	2708.06.01	1	Streichblech	VRP-230 O	Shin	Versoir
6	2708.06.02	1	Streichblech	VRP-230 O L	Shin	Versoir
6a	2728.07.00	1	Streichblechunterlage	URP-190	Shim	Cale
7	2700.26.03	2	Senkschraube	M12x30-10.9 4kt.	C sunk screw	Vis tête noyee
7	934D12PA	2	Sechskantmutter	M12 DIN934-8 vz.	Hex. nut	Ecrou 6 pans
7b	608D1030N	1	Senkschraube	M10x30 DIN608-10.9	C sunk screw	Vis tête noyee
7b	934D10PA	1	Sechskantmutter	M10 DIN934-8 vz.	Hex. nut	Ecrou 6 pans
8	2700.41.12	4	Kegelschraube	M12x30 -12.9	Bolt	Vis
9	2700.41.13	4	Kegelschraube	M12x37 -12.9	Bolt	Vis
9	980DV12M	8	Sicherungsmutter	VM12 DIN980-12	Lock nut	Ecrou frein
10	2728.02.01	1	Streifen	SRP-236 O 1	Slat	Lame de versoir
10	2728.02.02	1	Streifen	SRP-236 OL 1	Slat	Lame de versoir
11	2728.03.01	1	Streifen	SRP-236 O 2	Slat	Lame de versoir
11	2728.03.02	1	Streifen	SRP-236 OL 2	Slat	Lame de versoir
12	2728.04.01	1	Streifen	SRP-236 O 3	Slat	Lame de versoir
12	2728.04.02	1	Streifen	SRP-236 OL 3	Slat	Lame de versoir
	BP233OS		Streifenkörper	BP-233 OS(L)	Slatted body	Corps à versoir claire-voie
13	2728.05.01	1	Streifen	SRP-236 O 4	Slat	Lame de versoir
13	2728.05.02	1	Streifen	SRP-236 OL 4	Slat	Lame de versoir
	BP234OS		Streifenkörper	BP-234 OS(L)	Slatted body	Corps à versoir claire-voie
13	2728.13.01	1	Streifen	SRP-236 OB 4	Slat	Lame de versoir
13	2728.13.02	1	Streifen	SRP-236 OBL 4	Slat	Lame de versoir
14	2708.48.01	1	Plasma-Schar	SSP-332 OP	Share	Soc
14	2708.48.02	1	Plasma-Schar	SSP-332 OLP	Share	Soc
14	2708.31.01	1	Schnabelschar	SSP-332 O	Share	Soc
14	2708.31.02	1	Schnabelschar	SSP-332 O L	Share	Soc
14	2708.39.01	1	RABID-Schar	SSP-332 OZ	Share	Soc
14	2708.39.02	1	RABID-Schar	SSP-332 OLZ	Share	Soc
14	2708.19.01	1	Diamantschar	DSP-330 O	Share	Soc
14	2708.19.02	1	Diamantschar	DSP-330 O L	Share	Soc
15	2700.26.05	3	Senkschraube	M12x35-10.9 4kt.	C sunk screw	Vis tête noyee

1850\_A

Streifenkörper BP-233 OS, 234 OS  
 Slatted body  
 Corps à versoirs claire-voie

Körper und Zubehör



**1850\_A**

 Streifenkörper BP-233 OS, 234 OS  
 Slatted body  
 Corps à versoirs claire-voie

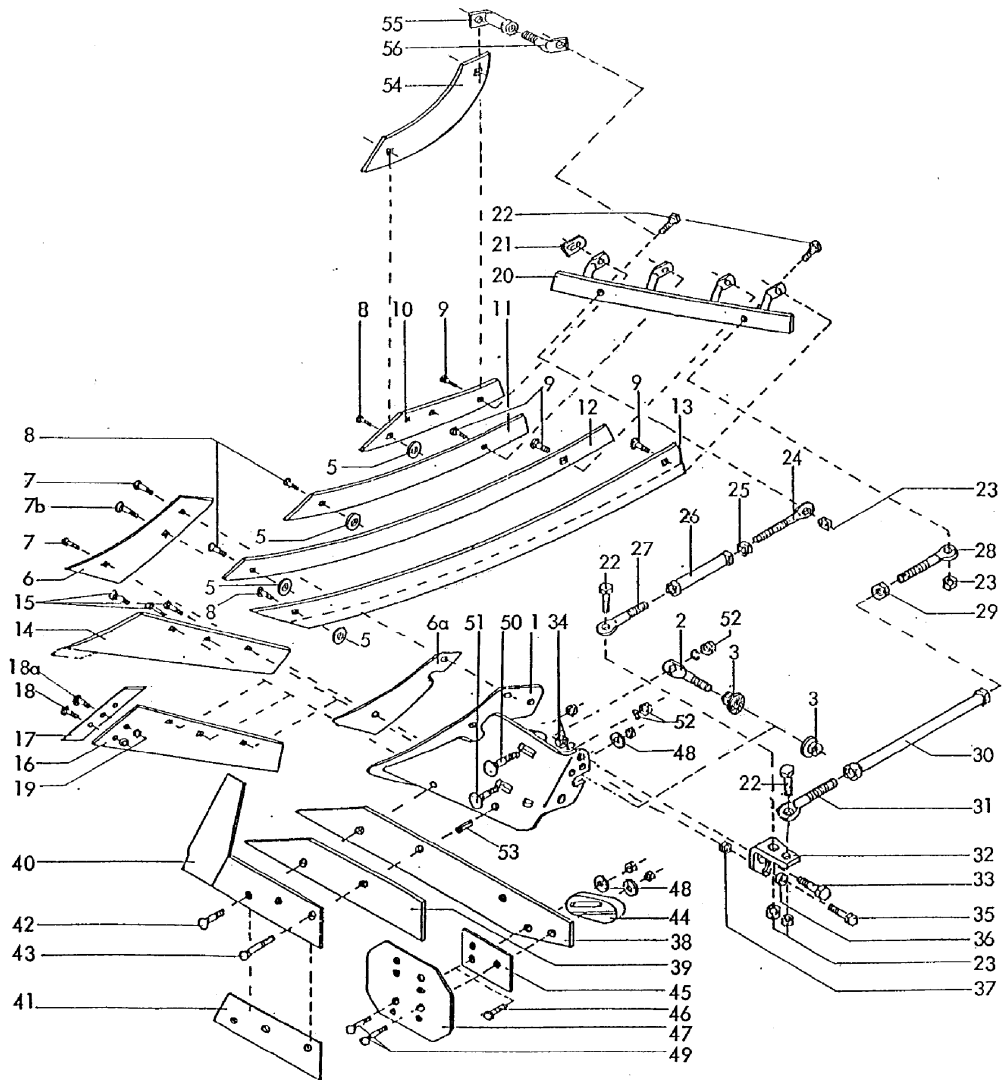
**Körper und Zubehör**

Bild Ref. Fig.	Bestellnr. Part-No. Référence	Stck. Qty. Qte.	Bezeichnung	Technische Angaben Technical data Données techniques	Description	Désignation
15	934D12N	3	Sechskantmutter	M12 DIN934-10	Hex. nut	Ecrou 6 pans
16	2708.27.01	3	Schar für Wechselsp.	SSP-332 OS	Share	Soc
16	2708.27.02	1	Schar für Wechselsp.	SSP-332 OSL	Share	Soc
17	2708.28.01	1	Wechselspitze	MP-332	Bolt-on point	Pointe
17	2708.28.02	1	Wechselspitze	MP-332 L	Bolt-on point	Pointe
18	2700.41.12	1	Kegelschraube	M12x30 -12.9	Bolt	Vis
18a	2700.41.13	1	Kegelschraube	M12x37 -12.9	Bolt	Vis
19	934D12M	2	Sechskantmutter	M12 DIN934-12	Hex. nut	Ecrou 6 pans
20	2728.08.01	1	Abstützung	NP-233 OS	Strut	Support
20	2728.08.02	1	Abstützung	NP-233 OS L	Strut	Support
21	2731.07.00	4	Pappscheibe	T=2,5 mm	Washer	Rondelle
22	931D1240N	4	Sechskantschraube	M12x40 DIN931-10.9	Hex. bolt	Vis 6 pans
23	980DV12NA	4	Sicherungsmutter	VM12 DIN980-10 vz.	Lock nut	Ecrou frein
24-27	2700.37.00	1	SPANNSCHLOß		TURNBUCKLE CPL.	TIRANT CPL.
24	2700.31.00	1	Gewindeende rechts		Eyebolt	Piton filete
25	934D20PA	1	Sechskantmutter	M20 DIN934-8 vz.	Hex. nut	Ecrou 6 pans
26	2700.36.00	1	Spannschloßmutter	L=70 mm	Turnbuckle nut	Ecrou tendeur
27	2700.17.02	1	Gewindeende links		Eyebolt	Piton filete
28-31	2700.19.04	1	SPANNSCHLOß KZ.		TURNBUCKLE SHORT	TIRANT COURT
28	2700.21.04	1	Gewindeende rechts	L=200	Eyebolt	Piton filete
29	934D20PA	1	Sechskantmutter	M20 DIN934-8 vz.	Hex. nut	Ecrou 6 pans
30	2700.20.00	1	Spannschloßmutter	L=190	Turnbuckle nut	Ecrou tendeur
31	2700.17.02	1	Gewindeende links		Eyebolt	Piton filete
32	2720.06.05	1	Strebenhalter, rechts		Bracket	Support
32	2720.06.06	1	Strebenhalter, links		Bracket	Support
33	933D2045P	1	Sechskantschraube	M20x45 DIN933-8.8	Hex. bolt	Vis 6 pans
34	934D20PA	1	Sechskantmutter	M20 DIN934-8 vz.	Hex. nut	Ecrou 6 pans
34	127DB20A	1	Federring	B20 DIN127 vz.	Springwasher	Rondelle grower
35	933D1235P	1	Sechskantschraube	M12x35 DIN933-8.8	Hex. bolt	Vis 6 pans
36	126D14	1	Scheibe	14 DIN126	Washer	Rondelle
37	934D12PA	1	Sechskantmutter	M12 DIN934-8 vz.	Hex. nut	Ecrou 6 pans
38	2708.07.01	1	Anlage lang	WP-203 O	Long landside	Contresep long
38	2708.44.02	1	Anlage lang	WP-204 O	Long landside	Contresep long
39	2708.07.02	1	Anlage kurz	VP-202 O	Short landside	Contresep court
39	2708.44.01	1	Anlage kurz	VP-204 O	Short landside	Contresep court
40	2708.30.01	1	Anlagensech	NG-61 .	Wing coulter	Coutre de contresep
40	2708.30.02	1	Anlagensech	NG-61 L .	Wing coulter	Coutre de contresep
41	2708.29.00	1	Blechunterlage	NG-61	Shim	Cale

1850\_A

Streifenkörper BP-233 OS, 234 OS  
 Slatted body  
 Corps à versoirs claire-voie

Körper und Zubehör



**1850\_A**

 Streifenkörper BP-233 OS, 234 OS  
 Slatted body  
 Corps à versoirs claire-voie

**Körper und Zubehör**

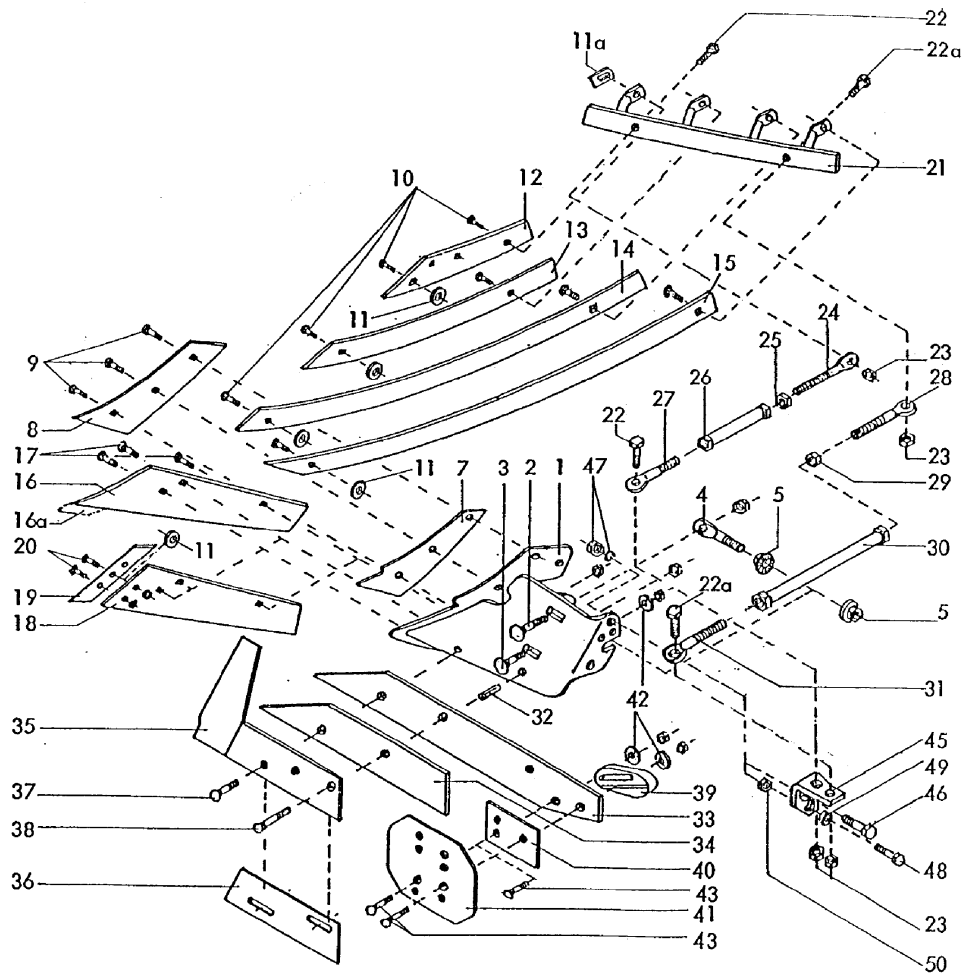
Bild Ref. Fig.	Bestellnr. Part-No. Référence	Stck. Qty. Qte.	Bezeichnung	Technische Angaben Technical data Données techniques	Description	Désignation
42	2700.26.07	1	Senkschraube	M12x40-10.9 4kt.	C sunk screw	Vis tête noyee
43	2700.26.16	1	Senkschraube	M12x95-10.9 4kt.	C sunk screw	Vis tête noyee
43	934D12P	2	Sechskantmutter	M12 DIN 934-8	Hex. nut	Ecrou 6 pans
44	2700.30.01	1	Schleifsohle	UP-9	Heel	Talon
44	2700.30.02	1	Schleifsohle	UP-9 L	Heel	Talon
45	2708.15.00	1	Anlagenschoner	XP-4	Landside wearplate	Plaque latérale
47	2708.14.00	1	Anlagenschoner	XP-6	Landside wearplate	Plaque latérale
48	6436.60.03	2,3	Scheibe	C-13	Washer	Rondelle
49	2700.26.05	2	Senkschraube	M12x35-10.9 4kt.	C sunk screw	Vis tête noyee
49	2700.26.10	2	Senkschraube	M12x55-10.9 4kt.	C sunk screw	Vis tête noyee
49	934D12N	2	Sechskantmutter	M12 DIN934-10	Hex. nut	Ecrou 6 pans
50	2204.49.09	1	Sonderflachrundschr.	M16X85-10.9	Bolt	Vis
51	2204.49.08	1	Sonderflachrundschr.	M16X75-10.9	Bolt	Vis
52	127DB16A	2	Federring	B16 DIN127 vz.	Springwasher	Rondelle grower
52	934D16PA	2	Sechskantmutter	M16 DIN934-8 verz.	Hex. nut	Ecrou 6 pans
53	1481D2145	1	Spannstift	21x45 DIN1481	Dowel Pin	Goupille serrage
53	1481D2150	1	Spannstift	21x50 DIN1481	Dowel Pin	Goupille serrage
53	1481D2155	1	Spannstift	21x55 DIN1481	Dowel Pin	Goupille serrage
53	1481D2160	1	Spannstift	21x60 DIN1481	Dowel Pin	Goupille serrage
54	2728.12.01	1	Streichblech	PDG-233 OS	Shin	Versoir
54	2728.12.02	1	Streichblech	PDG-233 OSL	Shin	Versoir
55	2700.28.00	1	Spannschloßmutter	L=100	Turnbuckle nut	Ecrou tendeur
56	2700.31.00	1	Gewindeende rechts		Eyebolt	Piton filete
57			Zinkenträger, lang rechts	3,0m	Harrow bar long r.h.	Support de dente long droit

1850\_A

1

Streifenkörper BP-321 PS, 322 PS, 323 PS  
 Slatted body  
 Corps à versoirs claire-voie

Körper und Zubehör



**1850\_A**

 Streifenkörper BP-321 PS, 322 PS, 323 PS  
 Slatted body  
 Corps à versoirs claire-voie

**Körper und Zubehör**
**1**

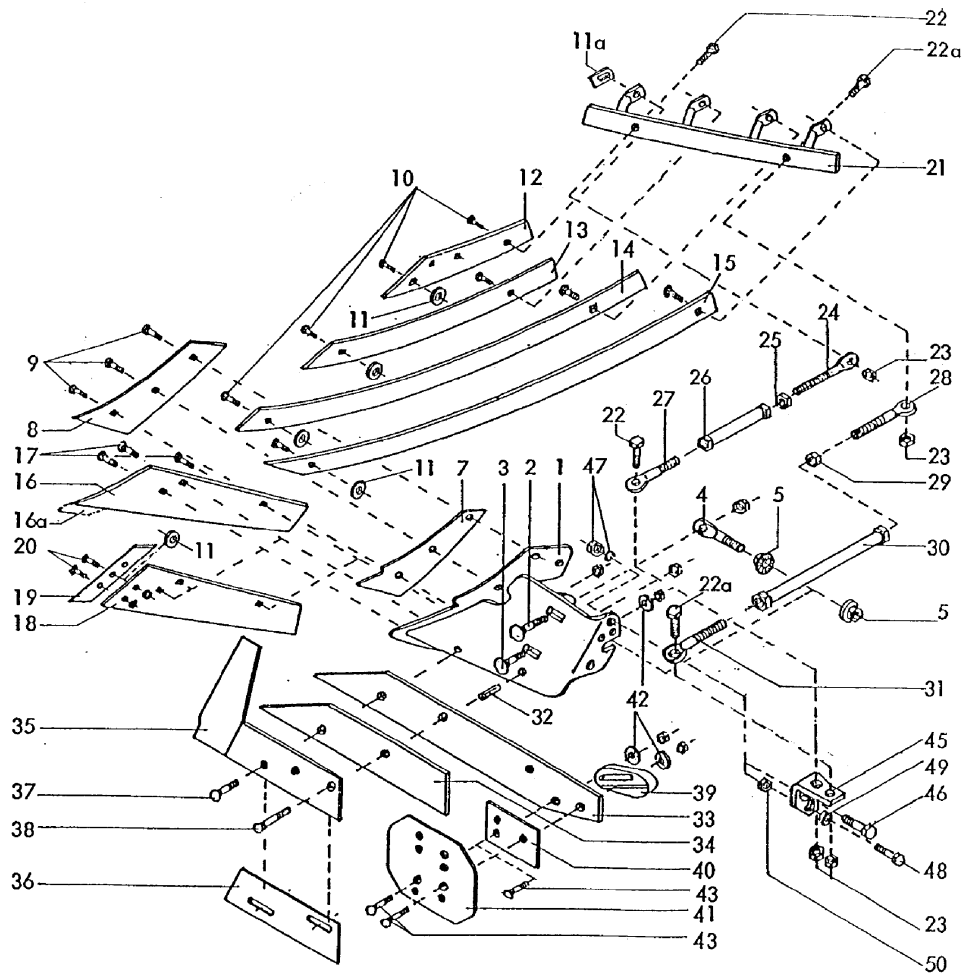
Bild Ref. Fig.	Bestellnr. Part-No. Référence	Stck. Qty. Qte.	Bezeichnung	Technische Angaben Technical data Données techniques	Description	Désignation
1	2720.03.01	1	Körperbrust	CBP-344 RS	Frog	Sep
1	2720.03.02	1	Körperbrust	CBP-344 RSL	Frog	Sep
2	2204.49.09	1	Sonderflachrundschr.	M16X85-10.9	Bolt	Vis
3	2204.49.08	1	Sonderflachrundschr.	M16X75-10.9	Bolt	Vis
3	127DB16A	2	Federring	B16 DIN127 vz.	Springwasher	Rondelle grower
3	934D16PA	2	Sechskantmutter	M16 DIN934-8 verz.	Hex. nut	Ecrou 6 pans
4,5	2720.09.02	1	KÖRPERSTELLSCHR.	M20, Bohrung Ø16	ADJUSTING SCREW	VIS DE REGLAGE
4	2720.07.01	1	Körperstellschraube	M20, Bohrung Ø16	Adjusting screw	Vis de réglage
5	934D20N	2	Sechskantmutter	M20 DIN934-10	Hex. nut	Ecrou 6 pans
5	2720.11.01	2	Sperrkantscheibe	20 M	Washer	Rondelle
7	2700.09.01	1	Streichblechunterlage	URP-164 (t=4 mm)	Shim	Cale
7a	2700.09.02	1	Streichblechunterlage	URP-163 (t=2 mm)	Shim	Cale
8	2700.22.01	1	Streichblech	VRP-342 R	Shin	Versoir
8	2700.22.02	1	Streichblech	VRP-342 R L	Shin	Versoir
9	2700.26.05	3	Senkschraube	M12x35-10.9 4kt.	C sunk screw	Vis tête noyee
9	980DV12NA	3	Sicherungsmutter	VM12 DIN980-10 vz.	Lock nut	Ecrou frein
10	2700.41.13	8	Kegelschraube	M12x37 -12.9	Bolt	Vis
10	980DV12M	8	Sicherungsmutter	VM12 DIN980-12	Lock nut	Ecrou frein
11	2720.05.00	4,5	Pappscheibe	Ø4,5 mm	Washer	Rondelle
11a	2731.07.00	4	Pappscheibe	T=2,5 mm	Washer	Rondelle
12	2731.09.01	1	Streifen	SRP-328 P 1	Slat	Lame de versoir
12	2731.09.02	1	Streifen	SRP-328 PL 1	Slat	Lame de versoir
13	2731.10.01	1	Streifen	SRP-328 P 2	Slat	Lame de versoir
13	2731.10.02	1	Streifen	SRP-328 PL 2	Slat	Lame de versoir
14	2731.11.01	1	Streifen	SRP-328 P 3	Slat	Lame de versoir
14	2731.11.02	1	Streifen	SRP-328 PL 3	Slat	Lame de versoir
	BP321/322PS		Streifenkörper	BP-321, 322 PS(L)	Slatted body	Corps à versoir claire-voie
15	2731.12.01	1	Streifen	SRP-328 P 4	Slat	Lame de versoir
15	2731.12.02	1	Streifen	SRP-328 PL 4	Slat	Lame de versoir
	BP323PS		Streifenkörper	BP-323 PS(L)	Slatted body	Corps à versoir claire-voie
15	2731.08.01	1	Streifen	SRP-327 PB 4	Slat	Lame de versoir
15	2731.08.02	1	Streifen	SRP-327 PB L 4	Slat	Lame de versoir
	BP321PS		Streifenkörper	BP-321 PS(L)	Slatted body	Corps à versoir claire-voie
16	2700.11.01	1	Spitzschar	SP-271 P	Share	Soc
16	2700.11.02	1	Spitzschar	SP-271 P L	Share	Soc
16a	2700.54.01	1	Plasma-Schar	SSP-293 OEP	Share	Soc
16a	2700.54.02	1	Plasma-Schar	SSP-293 OELP	Share	Soc
16a	2700.48.01	1	Schnabelschar	SSP-293 OE	Share	Soc

1850\_A

1

Streifenkörper BP-321 PS, 322 PS, 323 PS  
 Slatted body  
 Corps à versoirs claire-voie

Körper und Zubehör





**1850\_A**
**1**

 Streifenkörper BP-321 PS, 322 PS, 323 PS  
 Slatted body  
 Corps à versoirs claire-voie

**Körper und Zubehör**

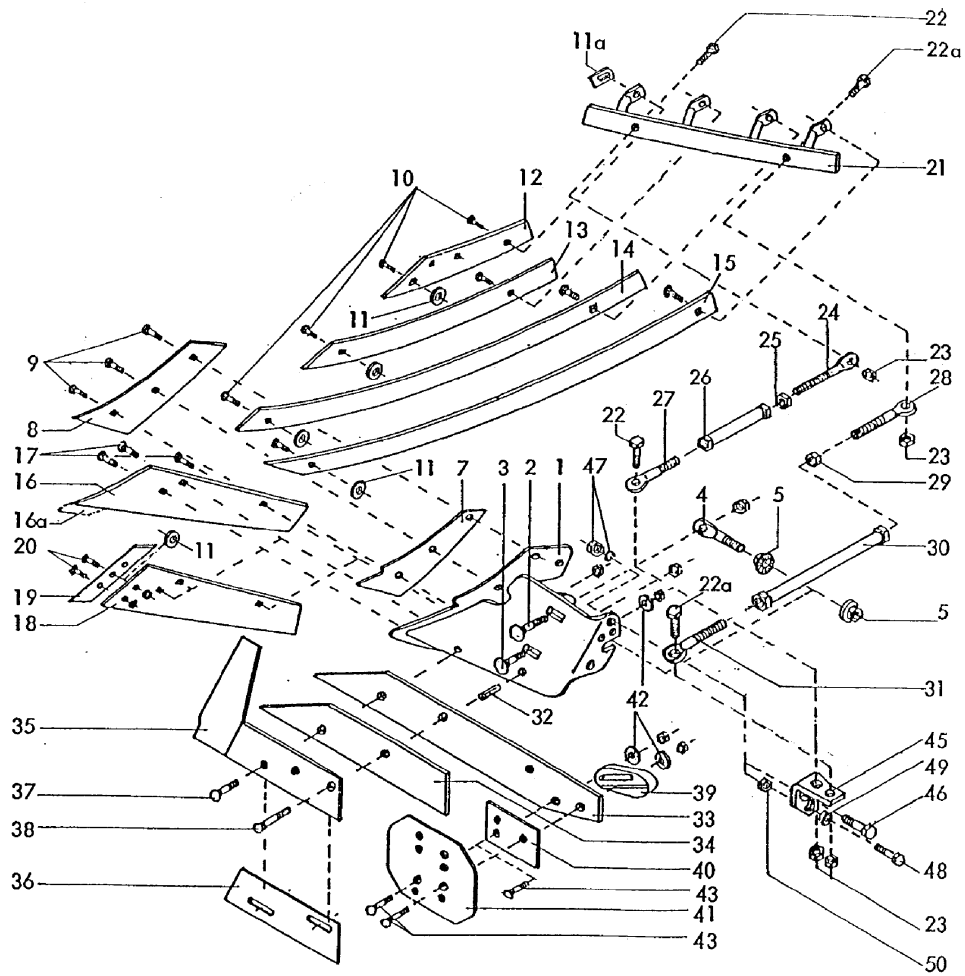
Bild Ref. Fig.	Bestellnr. Part-No. Référence	Stck. Qty. Qte.	Bezeichnung	Technische Angaben Technical data Données techniques	Description	Désignation
16a	2700.48.02	1	Schnabelschar	SSP-293 OEL	Share	Soc
16a	2700.49.01	1	RABID-Schar	SSP-293 OEZ	Share	Soc
16a	2700.49.02	1	RABID-Schar	SSP-293 OELZ	Share	Soc
	BP322PS		Streifenkörper	BP-322 PS(L)	Slatted body	Corps à versoir claire-voie
	BP323PS		Streifenkörper	BP-323 PS(L)	Slatted body	Corps à versoir claire-voie
16	2707.02.01	1	Spitzschar	SP-272 P	Share	Soc
16	2707.02.02	1	Spitzschar	SP-272 PL	Share	Soc
16a	2700.55.01	1	Plasma-Schar	SSP-294 OEP	Share	Soc
16a	2700.55.02	1	Plasma-Schar	SSP-294 OEPL	Share	Soc
16a	2707.05.01	1	Schnabelschar	SSP-294 OE	Share	Soc
16a	2707.05.02	1	Schnabelschar	SSP-294 OEL	Share	Soc
16a	2700.50.01	1	RABID-Schar	SSP-294 OEZ	Share	Soc
16a	2700.50.02	1	RABID-Schar	SSP-294 OELZ	Share	Soc
17	2700.26.05	3	Senkschraube	M12x35-10.9 4kt.	C sunk screw	Vis tête noyee
17	934D12N	3	Sechskantmutter	M12 DIN934-10	Hex. nut	Ecrou 6 pans
	BP321PS		Streifenkörper	BP-321 PS(L)	Slatted body	Corps à versoir claire-voie
18	2701.33.01	1	Schar für Wechselsp.	SSP-293 OSE	Share	Soc
18	2701.33.02	1	Schar für Wechselsp.	SSP-293 OSEL	Share	Soc
	BP322PS		Streifenkörper	BP-322 PS(L)	Slatted body	Corps à versoir claire-voie
	BP323PS		Streifenkörper	BP-323 PS(L)	Slatted body	Corps à versoir claire-voie
18	2707.04.01	1	Schar für Wechselsp.	SSP-294 OSE	Share	Soc
18	2707.04.02	1	Schar für Wechselsp.	SSP-294 OSEL	Share	Soc
19	2701.12.01	1	Wechselspitze	MP-293	Bolt-on point	Pointe
19	2701.12.02	1	Wechselspitze	MP-293 L	Bolt-on point	Pointe
20	2700.41.13	2	Kegelschraube	M12x37 -12.9	Bolt	Vis
20	934D12M	2	Sechskantmutter	M12 DIN934-12	Hex. nut	Ecrou 6 pans
21	2731.05.01	1	Abstützung	NP-321 PS	Strut	Support
21	2731.05.02	1	Abstützung	NP-321 PS L	Strut	Support
22-27	2700.19.04	1	SPANNSCHLOß KZ.		TURNBUCKLE SHORT	TIRANT COURT
22	931D1240N	2	Sechskantschraube	M12x40 DIN931-10.9	Hex. bolt	Vis 6 pans
23	980DV12NA	2	Sicherungsmutter	VM12 DIN980-10 vz.	Lock nut	Ecrou frein
24	2700.21.04	1	Gewindeende rechts	L=200	Eyebolt	Piton filete
25	934D20PA	1	Sechskantmutter	M20 DIN934-8 vz.	Hex. nut	Ecrou 6 pans
26	2700.20.00	1	Spannschloßmutter	L=190	Turnbuckle nut	Ecrou tendeur
27	2700.17.02	1	Gewindeende links		Eyebolt	Piton filete
22a-31	2701.31.00	1	SPANNSCHLOß		TURNBUCKLE CPL.	TIRANT CPL.
22a	931D1245N	2	Sechskantschraube	M12x45 DIN931-10.9	Hex. bolt	Vis 6 pans

1850\_A

1

Streifenkörper BP-321 PS, 322 PS, 323 PS  
 Slatted body  
 Corps à versoirs claire-voie

Körper und Zubehör



**1850\_A**
**1**

 Streifenkörper BP-321 PS, 322 PS, 323  
 PS  
 Slatted body  
 Corps à versoirs claire-voie

**Körper und Zubehör**

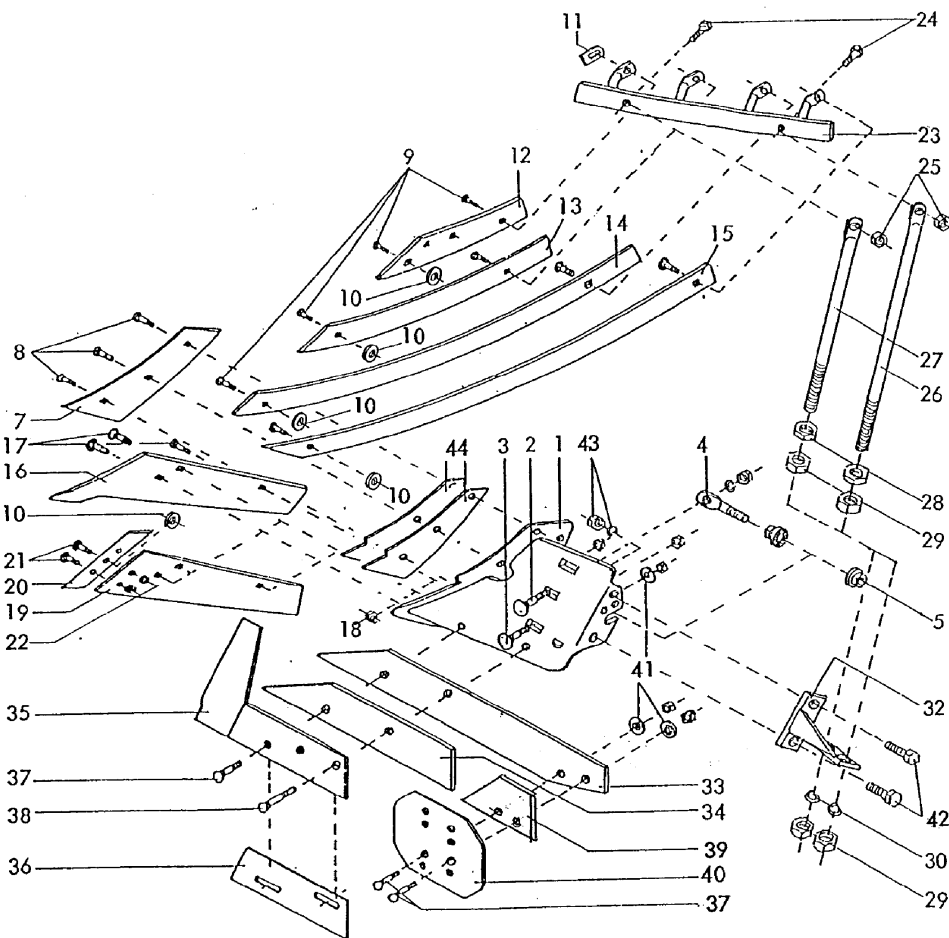
Bild Ref. Fig.	Bestellnr. Part-No. Référence	Stck. Qty. Qte.	Bezeichnung	Technische Angaben Technical data Données techniques	Description	Désignation
23	980DV12NA	2	Sicherungsmutter	VM12 DIN980-10 vz.	Lock nut	Ecrou frein
28	2716.23.01	1	Gewindestange	Gewindestange	Pull rod	Tige filetée
29	934D24P	1	Sechskantmutter	M24 DIN934-8	Hex. nut	Ecrou 6 pans
30	2701.30.00	1	Spannschloßmutter	L=380 mm	Turnbuckle nut	Ecrou tendeur
31	2701.01.01	1	Gewindeende links		Eyebolt	Piton filete
32	1481D2145	1	Spannstift	21x45 DIN1481	Dowel Pin	Goupille serrage
32	1481D2150	1	Spannstift	21x50 DIN1481	Dowel Pin	Goupille serrage
32	1481D2155	1	Spannstift	21x55 DIN1481	Dowel Pin	Goupille serrage
32	1481D2160	1	Spannstift	21x60 DIN1481	Dowel Pin	Goupille serrage
33	2701.14.00	1	Anlage lang	WP-292 O	Long landside	Contresep long
34	2701.15.00	1	Anlage kurz	VP-292 O	Short landside	Contresep court
35	2722.05.01	1	Anlagensech	NG-71	Wing coulter	Coutre de contresep
35	2722.05.02	1	Anlagensech	NG-71 L	Wing coulter	Coutre de contresep
36	2701.21.00	1	Blechunterlage	NG-71 (L)	Shim	Cale
37	2700.26.07	1	Senkschraube	M12x40-10.9 4kt.	C sunk screw	Vis tête noyee
38	2700.26.16	1	Senkschraube	M12x95-10.9 4kt.	C sunk screw	Vis tête noyee
38	934D12N	2	Sechskantmutter	M12 DIN934-10	Hex. nut	Ecrou 6 pans
39	2700.30.01	1	Schleifsohle	UP-9	Heel	Talon
39	2700.30.02	1	Schleifsohle	UP-9 L	Heel	Talon
40	2708.15.00	1	Anlagenschoner	XP-4	Landside wearplate	Plaque latérale
41	2708.14.00	1	Anlagenschoner	XP-6	Landside wearplate	Plaque latérale
42	6436.60.03	2	Scheibe	C-13	Washer	Rondelle
43	2700.26.17	2	Senkschraube	M12x45-10.9 4kt.	C sunk screw	Vis tête noyee
43	2700.26.05	2	Senkschraube	M12x35-10.9 4kt.	C sunk screw	Vis tête noyee
43	2700.26.10	2	Senkschraube	M12x55-10.9 4kt.	C sunk screw	Vis tête noyee
43	934D12N	2	Sechskantmutter	M12 DIN934-10	Hex. nut	Ecrou 6 pans
45	2720.06.05	1	Strebenhalter, rechts		Bracket	Support
45	2720.06.06	1	Strebenhalter, links		Bracket	Support
46	933D2045P	1	Sechskantschraube	M20x45 DIN933-8.8	Hex. bolt	Vis 6 pans
47	934D20PA	1	Sechskantmutter	M20 DIN934-8 vz.	Hex. nut	Ecrou 6 pans
47	127DB20A	1	Federring	B20 DIN127 vz.	Springwasher	Rondelle grower
48	933D1235P	1	Sechskantschraube	M12x35 DIN933-8.8	Hex. bolt	Vis 6 pans
49	126D14	1	Scheibe	14 DIN126	Washer	Rondelle
50	934D12PA	1	Sechskantmutter	M12 DIN934-8 vz.	Hex. nut	Ecrou 6 pans

1850\_A

2

Streifenkörper BP-324 PS  
Slatted body  
Corps à versoirs claire-voie

### Körper und Zubehör



**1850\_A**
**2**

 Streifenkörper BP-324 PS  
 Slatted body  
 Corps à versoirs claire-voie

**Körper und Zubehör**

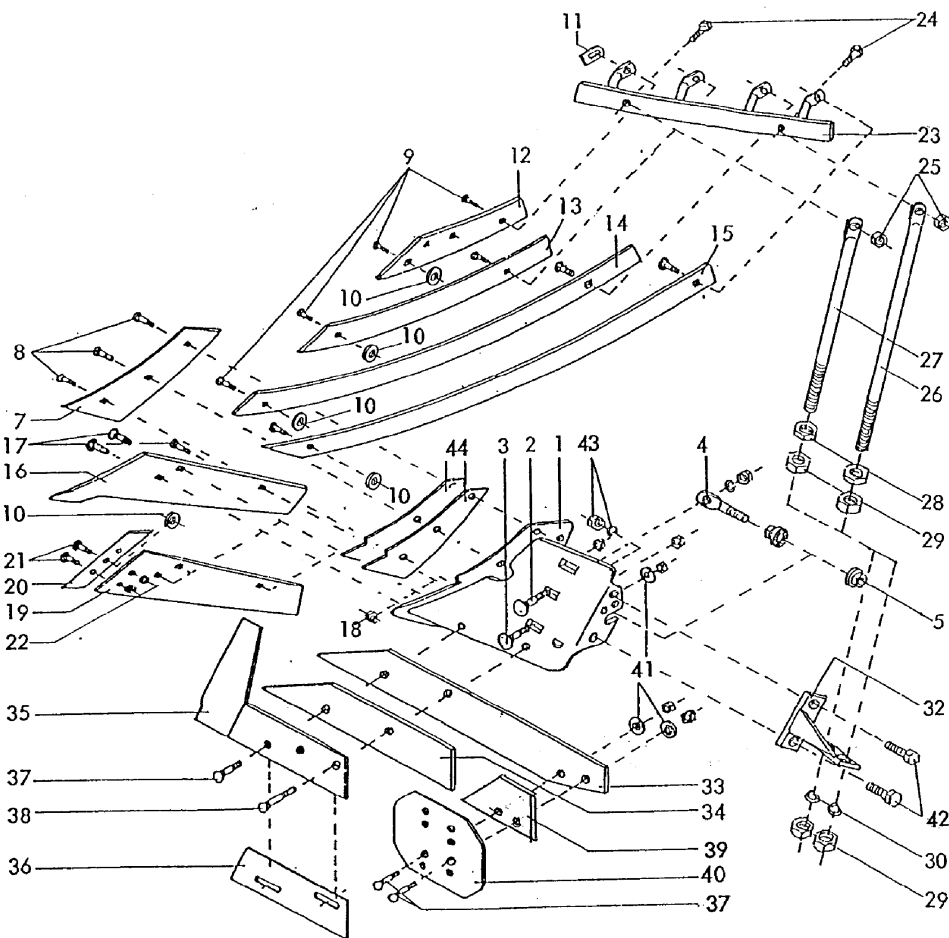
Bild Ref. Fig.	Bestellnr. Part-No. Référence	Stck. Qty. Qte.	Bezeichnung	Technische Angaben Technical data Données techniques	Description	Désignation
1	2720.12.01	1	Körperbrust	CBP-344 RSV	Frog	Sep
1	2720.12.02	1	Körperbrust	CBP-344 RSVL	Frog	Sep
2	2204.49.09	1	Sonderflachrundschr.	M16X85-10.9	Bolt	Vis
3	2204.49.08	1	Sonderflachrundschr.	M16X75-10.9	Bolt	Vis
3	127DB16A	2	Federring	B16 DIN127 vz.	Springwasher	Rondelle grower
3	934D16PA	2	Sechskantmutter	M16 DIN934-8 verz.	Hex. nut	Ecrou 6 pans
4,5	2720.09.02	1	KÖRPERSTELLSCHR.	M20, Bohrung Ø16	ADJUSTING SCREW	VIS DE REGLAGE
4	2720.07.01	1	Körperstellschraube	M20, Bohrung Ø16	Adjusting screw	Vis de réglage
5	934D20N	2	Sechskantmutter	M20 DIN934-10	Hex. nut	Ecrou 6 pans
5	2720.11.01	2	Sperrkantscheibe	20 M	Washer	Rondelle
7	2700.22.01	1	Streichblech	VRP-342 R	Shin	Versoir
7	2700.22.02	1	Streichblech	VRP-342 R L	Shin	Versoir
8	2700.26.05	3	Senkschraube	M12x35-10.9 4kt.	C sunk screw	Vis tête noyee
8	980DV12NA	3	Sicherungsmutter	VM12 DIN980-10 vz.	Lock nut	Ecrou frein
9	2700.41.13	8	Kegelschraube	M12x37 -12.9	Bolt	Vis
9	980DV12M	8	Sicherungsmutter	VM12 DIN980-12	Lock nut	Ecrou frein
10	2720.05.00	4	Pappscheibe	Ø4,5 mm	Washer	Rondelle
11	2731.07.00	4	Pappscheibe	T=2,5 mm	Washer	Rondelle
12	2731.09.01	1	Streifen	SRP-328 P 1	Slat	Lame de versoir
12	2731.09.02	1	Streifen	SRP-328 PL 1	Slat	Lame de versoir
13	2731.10.01	1	Streifen	SRP-328 P 2	Slat	Lame de versoir
13	2731.10.02	1	Streifen	SRP-328 PL 2	Slat	Lame de versoir
14	2731.11.01	1	Streifen	SRP-328 P 3	Slat	Lame de versoir
14	2731.11.02	1	Streifen	SRP-328 PL 3	Slat	Lame de versoir
15	2731.12.01	1	Streifen	SRP-328 P 4	Slat	Lame de versoir
15	2731.12.02	1	Streifen	SRP-328 PL 4	Slat	Lame de versoir
16	2700.54.01	1	Plasma-Schar	SSP-293 OEP	Share	Soc
16	2700.54.02	1	Plasma-Schar	SSP-293 OELP	Share	Soc
16	2700.48.01	1	Schnabelschar	SSP-293 OE	Share	Soc
16	2700.48.02	1	Schnabelschar	SSP-293 OEL	Share	Soc
16	2700.49.01	1	RABID-Schar	SSP-293 OEZ	Share	Soc
16	2700.49.02	1	RABID-Schar	SSP-293 OELZ	Share	Soc
17	2700.26.05	3	Senkschraube	M12x35-10.9 4kt.	C sunk screw	Vis tête noyee
18	934D12N	3	Sechskantmutter	M12 DIN934-10	Hex. nut	Ecrou 6 pans
19	2701.33.01	1	Schar für Wechselsp.	SSP-293 OSE	Share	Soc
19	2701.33.02	1	Schar für Wechselsp.	SSP-293 OSEL	Share	Soc
20	2701.12.01	1	Wechselspitze	MP-293	Bolt-on point	Pointe
20	2701.12.02	1	Wechselspitze	MP-293 L	Bolt-on point	Pointe

1850\_A

2

Streifenkörper BP-324 PS  
Slatted body  
Corps à versoirs claire-voie

### Körper und Zubehör



**1850\_A**
**2**

 Streifenkörper BP-324 PS  
 Slatted body  
 Corps à versoirs claire-voie

**Körper und Zubehör**

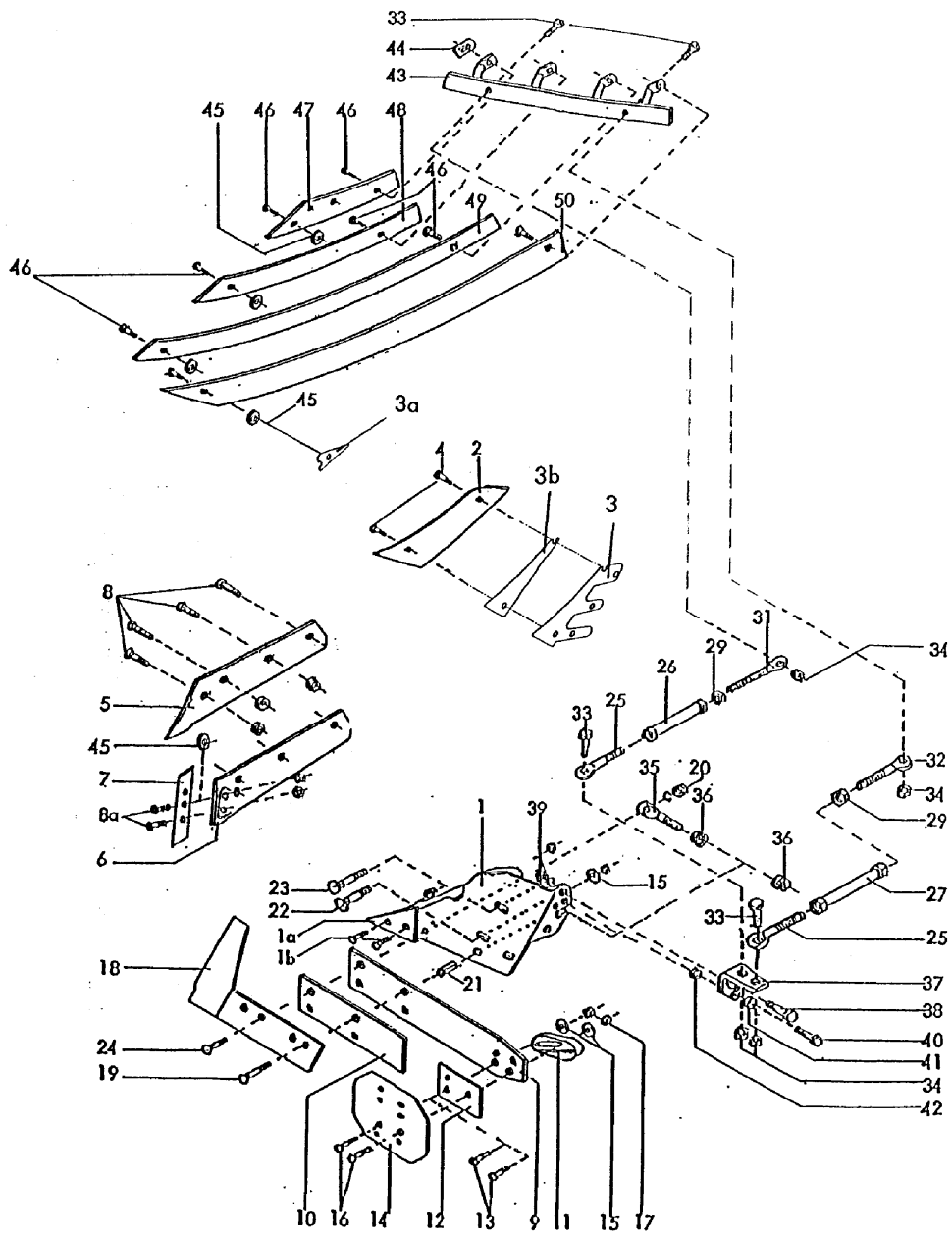
Bild Ref. Fig.	Bestellnr. Part-No. Référence	Stck. Qty. Qte.	Bezeichnung	Technische Angaben Technical data Données techniques	Description	Désignation
21	2700.41.13	2	Kegelschraube	M12x37 -12.9	Bolt	Vis
22	934D12M	2	Sechskantmutter	M12 DIN934-12	Hex. nut	Ecrou 6 pans
23	2752.05.01	1	Abstützung	NP-380 PS	Strut	Support
23	2752.05.02	1	Abstützung	NP-380 PS L	Strut	Support
24	931D1655P	2	Sechskantschraube	M16x55 DIN931-8.8	Hex. bolt	Vis 6 pans
25	980DV16P	2	Sicherungsmutter	VM16 DIN980-8	Lock nut	Ecrou frein
26	2752.08.01	1	Stützstrebe lang		Strut long	Support long
27	2757.08.01	1	Stützstrebe, kurz		Strut short	Support court
28	936D30P	2	Sechskantmutter	M30 DIN936-8	Hex. nut	Ecrou 6 pans
29	934D30P	4	Sechskantmutter	M30 DIN934-8	Hex. nut	Ecrou 6 pans
30	127DB30	2	Federring	B30 DIN127	Springwasher	Rondelle grower
32	2752.07.01	1	Konsole f.Abstütz.rechts		Spacer l.h.	Console gauche
32	2752.07.02	1	Konsole f.Abstütz.links		Spacer r.h.	Console droit
33	2701.14.00	1	Anlage lang	WP-292 O	Long landside	Contresep long
34	2701.15.00	1	Anlage kurz	VP-292 O	Short landside	Contresep court
35	2722.05.01	1	Anlagensech	NG-71	Wing coulter	Coutre de contresep
35	2722.05.02	1	Anlagensech	NG-71 L	Wing coulter	Coutre de contresep
36	2701.21.00	1	Blechunterlage	NG-71 (L)	Shim	Cale
37	2700.26.07	3	Senkschraube	M12x40-10.9 4kt.	C sunk screw	Vis tête noyee
38	2700.26.16	1	Senkschraube	M12x95-10.9 4kt.	C sunk screw	Vis tête noyee
38	934D12N	4	Sechskantmutter	M12 DIN934-10	Hex. nut	Ecrou 6 pans
39	2752.18.01	1	Anlagenschoner	XP-81	Landside wearplate	Plaque latérale
40	2708.14.00	1	Anlagenschoner	XP-6	Landside wearplate	Plaque latérale
41	6436.60.03	3	Scheibe	C-13	Washer	Rondelle
42	933D2045P	2	Sechskantschraube	M20x45 DIN933-8.8	Hex. bolt	Vis 6 pans
43	934D20PA	2	Sechskantmutter	M20 DIN934-8 vz.	Hex. nut	Ecrou 6 pans
43	127DB20A	2	Federring	B20 DIN127 vz.	Springwasher	Rondelle grower
44	2700.09.01	1	Streichblechunterlage	URP-164 (t=4 mm)	Shim	Cale
44	2700.09.02	1	Streichblechunterlage	URP-163 (t=2 mm)	Shim	Cale

1850\_A

3

Streifenkörper BP-330 WS, 331 WS  
 Slatted body  
 Corps à versoirs claire-voie

Körper und Zubehör





**1850\_A**
**3**

 Streifenkörper BP-330 WS, 331 WS  
 Slatted body  
 Corps à versoirs claire-voie

**Körper und Zubehör**

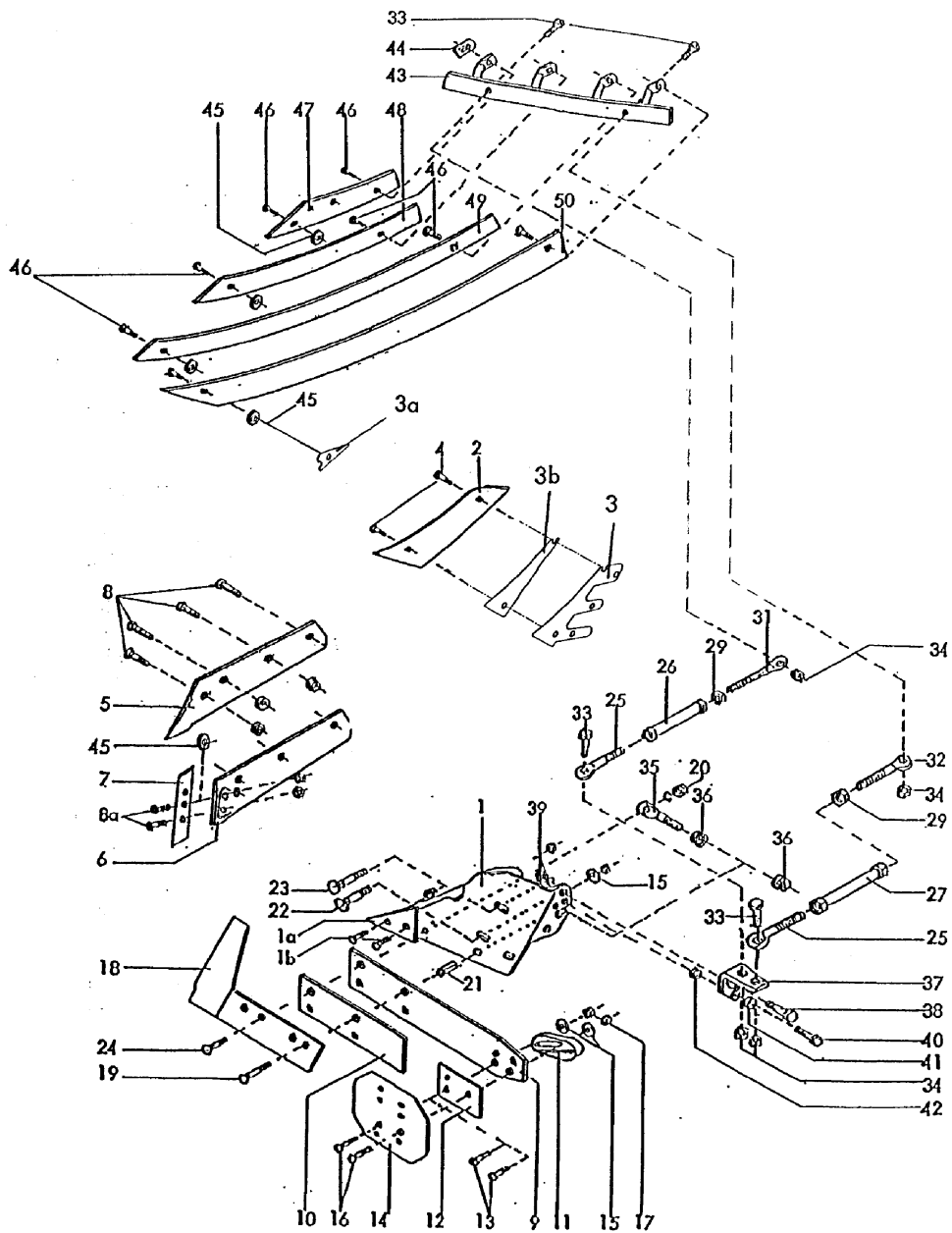
Bild Ref. Fig.	Bestellnr. Part-No. Référence	Stck. Qty. Qte.	Bezeichnung	Technische Angaben Technical data Données techniques	Description	Désignation
1	2759.01.01	1	Körperbrust	BP-330 W	Frog	Sep
1	2759.01.02	1	Körperbrust	BP-330 WL	Frog	Sep
1a	2751.02.05	1	Anlagenspitze	YP-350 W	Bolt-on point	Pointe
1b	2700.26.05	2	Senkschraube	M12x35-10.9 4kt.	C sunk screw	Vis tête noyée
1b	934D10N	2	Sechskantmutter	M10 DIN934-10	Hex. nut	Ecrou 6 pans
2	2759.07.01	1	Streichblech	VRP-330 W	Shin	Versoir
2	2759.07.02	1	Streichblech	VRP-330 WL	Shin	Versoir
3	2759.10.01	1	Streichblechunterlage	T=2 mm	Shim	Cale
3a	2759.10.02	3	Streichblechunterlage	T=2 mm	Shim	Cale
3b	2759.10.03	1	Streichblechunterlage	T=2 mm	Shim	Cale
4	2700.26.03	2	Senkschraube	M12x30-10.9 4kt.	C sunk screw	Vis tête noyée
4	934D12PA	2	Sechskantmutter	M12 DIN934-8 vz.	Hex. nut	Ecrou 6 pans
	BP330WS		Streifenkörper	BP-330 WS(L)	Slatted body	Corps à versoir claire-voie
5	2751.28.01	1	Plasma-Schar	SSP-350 WEP	Share	Soc
5	2751.28.02	1	Plasma-Schar	SSP-350 WELP	Share	Soc
5	2751.23.01	1	Schnabelschar	SSP-350 WE	Share	Soc
5	2751.23.02	1	Schnabelschar	SSP-350 WEL	Share	Soc
6	2751.22.01	1	Schar für Wechselsp.	SSP-350 WSE	Share	Soc
6	2751.22.02	1	Schar für Wechselsp.	SSP-350 WSEL	Share	Soc
7	2751.09.01	1	Wechselspitze	MP-350	Bolt-on point	Pointe
7	2751.09.02	1	Wechselspitze	MP-350 L	Bolt-on point	Pointe
	BP331WS		Streifenkörper	BP-331 WS(L)	Slatted body	Corps à versoir claire-voie
5	2751.30.01	1	Plasma-Schar	SSP-351 WEP	Share	Soc
5	2751.30.02	1	Plasma-Schar	SSP-351 WELP	Share	Soc
8	2700.26.03	4	Senkschraube	M12x30-10.9 4kt.	C sunk screw	Vis tête noyée
8a	2700.41.13	2	Kegelschraube	M12x37 -12.9	Bolt	Vis
8a	934D12M	6	Sechskantmutter	M12 DIN934-12	Hex. nut	Ecrou 6 pans
9	2751.03.05	1	Anlage lang	WP-351 W	Long landside	Contresep long
10	2751.03.06	1	Anlage kurz	VP-351 W	Short landside	Contresep court
11	2700.30.01	1	Schleifsohle	UP-9	Heel	Talon
11	2700.30.02	1	Schleifsohle	UP-9 L	Heel	Talon
12	2708.15.00	1	Anlagenschoner	XP-4	Landside wearplate	Plaque latérale
13	2700.41.13	2	Kegelschraube	M12x37 -12.9	Bolt	Vis
14	2708.14.00	1	Anlagenschoner	XP-6	Landside wearplate	Plaque latérale
14	2708.14.01	1	Anlagenschoner	XP-61	Landside wearplate	Plaque latérale
15	6436.60.03	2,3	Scheibe	C-13	Washer	Rondelle
16	2700.26.17	1	Senkschraube	M12x45-10.9 4kt.	C sunk screw	Vis tête noyée
16	2700.26.10	2	Senkschraube	M12x55-10.9 4kt.	C sunk screw	Vis tête noyée

1850\_A

3

Streifenkörper BP-330 WS, 331 WS  
 Slatted body  
 Corps à versoirs claire-voie

Körper und Zubehör



**1850\_A**
**3**

 Streifenkörper BP-330 WS, 331 WS  
 Slatted body  
 Corps à versoirs claire-voie

**Körper und Zubehör**

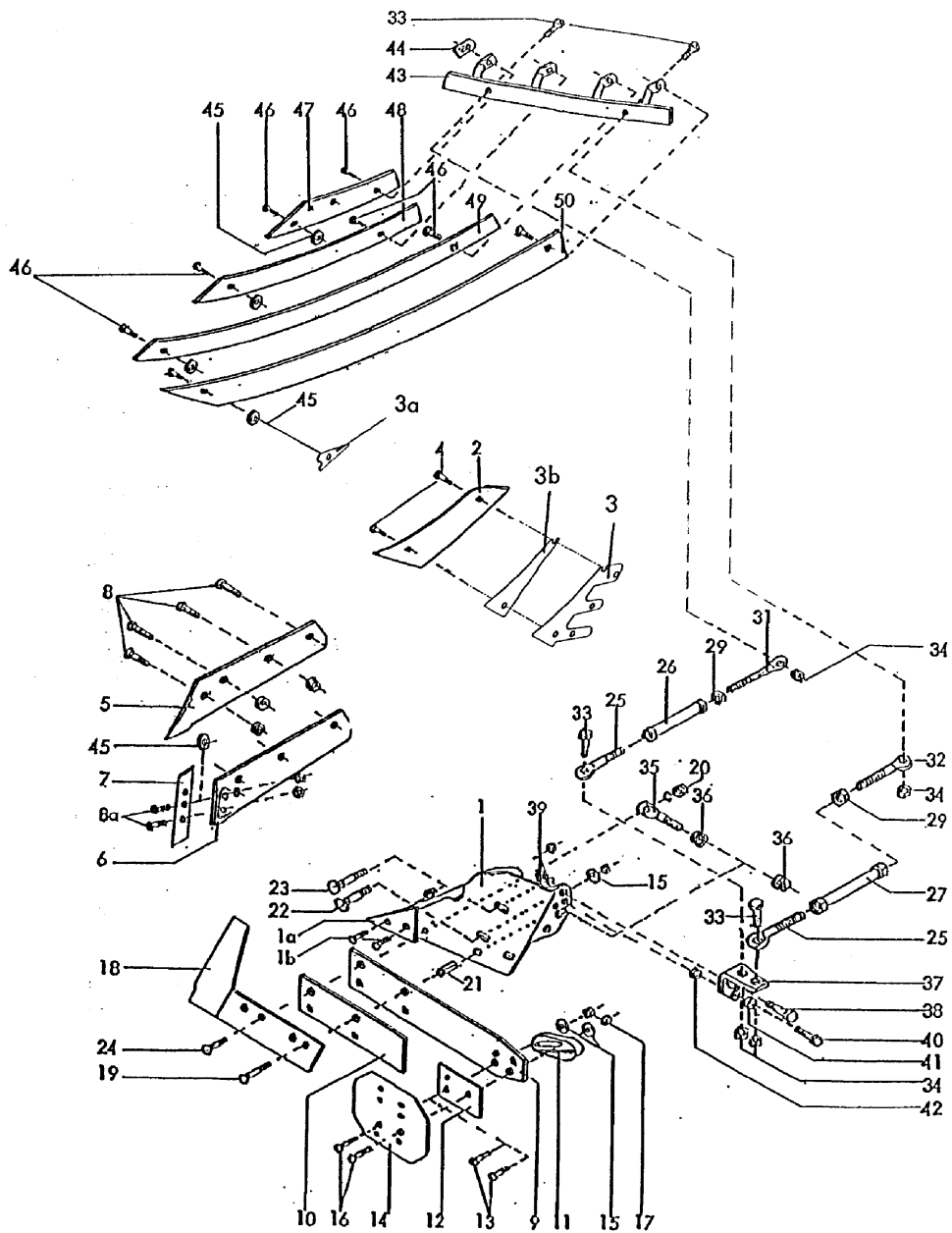
Bild Ref. Fig.	Bestellnr. Part-No. Référence	Stck. Qty. Qte.	Bezeichnung	Technische Angaben Technical data Données techniques	Description	Désignation
17	934D12N	1,2	Sechskantmutter	M12 DIN934-10	Hex. nut	Ecrou 6 pans
18	2751.10.01	1	Anlagensech	NG-35	Wing coulter	Coutre de contresep
18	2751.10.02	1	Anlagensech	NG-35 L	Wing coulter	Coutre de contresep
19	2700.26.15	1	Senkschraube	M12x85-10.9	C sunk screw	Vis tête noyee
20	934D12N	2	Sechskantmutter	M12 DIN934-10	Hex. nut	Ecrou 6 pans
21	1481D2145	1	Spannstift	21x45 DIN1481	Dowel Pin	Goupille serrage
21	1481D2150	1	Spannstift	21x50 DIN1481	Dowel Pin	Goupille serrage
21	1481D2155	1	Spannstift	21x55 DIN1481	Dowel Pin	Goupille serrage
21	1481D2160	1	Spannstift	21x60 DIN1481	Dowel Pin	Goupille serrage
22	2204.49.08	1	Sonderflachrundschr.	M16X75-10.9	Bolt	Vis
23	2204.49.09	1	Sonderflachrundschr.	M16X85-10.9	Bolt	Vis
23	127DB16A	2	Federring	B16 DIN127 vz.	Springwasher	Rondelle grower
23	934D16PA	2	Sechskantmutter	M16 DIN934-8 verz.	Hex. nut	Ecrou 6 pans
24	2700.26.05	1	Senkschraube	M12x35-10.9 4kt.	C sunk screw	Vis tête noyee
25-31	2708.26.00	1	SPANNSCHLOß		TURNBUCKLE CPL.	TIRANT CPL.
25	2700.17.02	1	Gewindeende links		Eyebolt	Piton filete
26	2708.25.00	1	Spannschloßmutter	L=140 mm	Turnbuckle nut	Ecrou tendeur
29	934D20PA	1	Sechskantmutter	M20 DIN934-8 vz.	Hex. nut	Ecrou 6 pans
31	2700.17.01	1	Gewindeende rechts		Eyebolt	Piton filete
25-32	2700.19.02	1	SPANNSCHLOß		TURNBUCKLE CPL.	TIRANT CPL.
25	2700.17.02	1	Gewindeende links		Eyebolt	Piton filete
27	2700.20.00	1	Spannschloßmutter	L=190	Turnbuckle nut	Ecrou tendeur
29	934D20PA	1	Sechskantmutter	M20 DIN934-8 vz.	Hex. nut	Ecrou 6 pans
32	2700.21.02	1	Gewindeende rechts	L=300	Eyebolt	Piton filete
33	931D1240N	4	Sechskantschraube	M12x40 DIN931-10.9	Hex. bolt	Vis 6 pans
34	980DV12N	4	Sicherungsmutter	VM12 DIN980-10	Lock nut	Ecrou frein
35,36	2720.09.02	1	KÖRPERSTELLSCHR.	M20, Bohrung Ø16	ADJUSTING SCREW	VIS DE REGLAGE
35	2720.07.01	1	Körperstellschraube	M20, Bohrung Ø16	Adjusting screw	Vis de réglage
36	934D20N	2	Sechskantmutter	M20 DIN934-10	Hex. nut	Ecrou 6 pans
36	2720.11.01	2	Sperrkantscheibe	20 M	Washer	Rondelle
37	2720.06.05	1	Strebenhalter, rechts		Bracket	Support
37	2720.06.06	1	Strebenhalter, links		Bracket	Support
38	933D2045P	1	Sechskantschraube	M20x45 DIN933-8.8	Hex. bolt	Vis 6 pans
39	934D20P	1	Sechskantmutter	M20 DIN934-8	Hex. nut	Ecrou 6 pans
39	127DB20A	1	Federring	B20 DIN127 vz.	Springwasher	Rondelle grower
40	933D1235P	1	Sechskantschraube	M12x35 DIN933-8.8	Hex. bolt	Vis 6 pans
41	126D14	1	Scheibe	14 DIN126	Washer	Rondelle
42	934D12PA	1	Sechskantmutter	M12 DIN934-8 vz.	Hex. nut	Ecrou 6 pans

1850\_A

3

Streifenkörper BP-330 WS, 331 WS  
 Slatted body  
 Corps à versoirs claire-voie

Körper und Zubehör



**1850\_A**
**3**

 Streifenkörper BP-330 WS, 331 WS  
 Slatted body  
 Corps à versoirs claire-voie

**Körper und Zubehör**

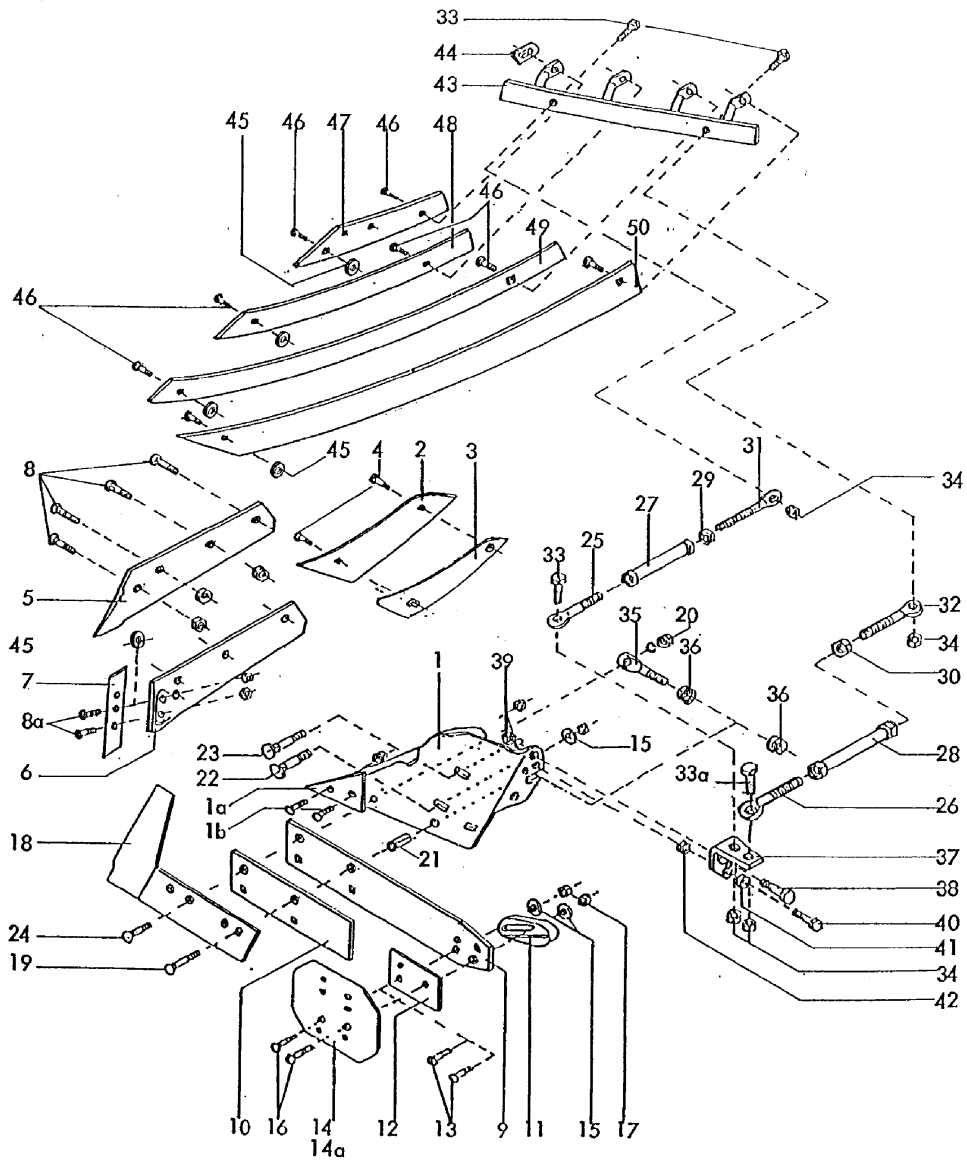
Bild Ref. Fig.	Bestellnr. Part-No. Référence	Stck. Qty. Qte.	Bezeichnung	Technische Angaben Technical data Données techniques	Description	Désignation
43	2759.08.01	1	Abstützung, links		Strut	Support
43	2759.08.02	1	Abstützung, rechts		Strut	Support
44	2731.07.00	4	Pappscheibe	T=2,5 mm	Washer	Rondelle
45	2720.05.00	5	Pappscheibe	Ø4,5 mm	Washer	Rondelle
46	2700.41.13	8	Kegelschraube	M12x37 -12.9	Bolt	Vis
46	980DV12M	8	Sicherungsmutter	VM12 DIN980-12	Lock nut	Ecrou frein
47	2759.03.01	1	Streifen	SRP-330 W 1	Slat	Lame de versoir
47	2759.03.02	1	Streifen	SRP-330 WL 1	Slat	Lame de versoir
48	2759.04.01	1	Streifen	SRP-330 W 2	Slat	Lame de versoir
48	2759.04.02	1	Streifen	SRP-330 WL 2	Slat	Lame de versoir
49	2759.05.01	1	Streifen	SRP-330 W 3	Slat	Lame de versoir
49	2759.05.02	1	Streifen	SRP-330 WL 3	Slat	Lame de versoir
50	2759.06.01	1	Streifen	SRP-330 W 4	Slat	Lame de versoir
50	2759.06.02	1	Streifen	SRP-330 WL 4	Slat	Lame de versoir

1850\_A

4

Streifenkörper BP-350 WS, 351 WS  
Slatted body  
Corps à versoirs claire-voie

Körper und Zubehör



**1850\_A**
**4**

 Streifenkörper BP-350 WS, 351 WS  
 Slatted body  
 Corps à versoirs claire-voie

**Körper und Zubehör**

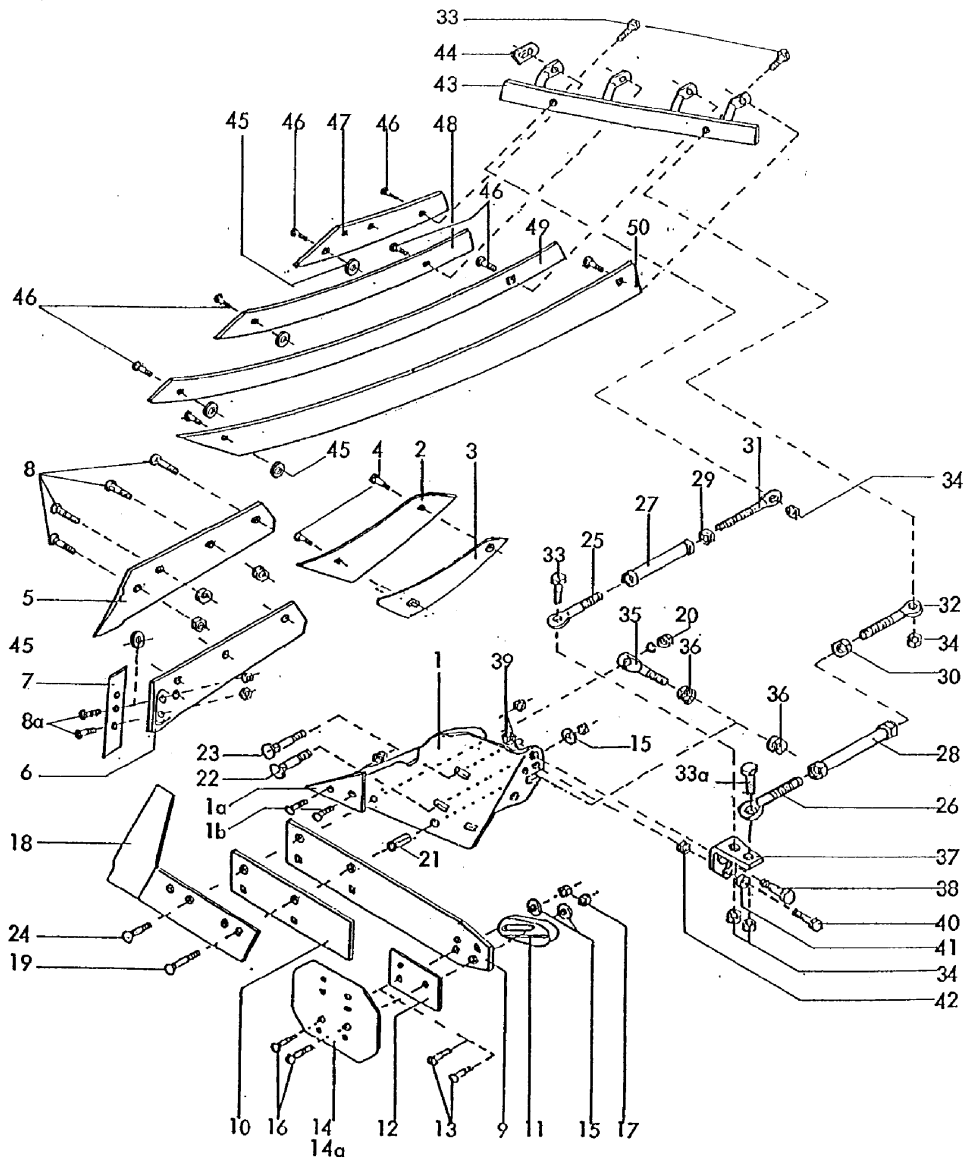
Bild Ref. Fig.	Bestellnr. Part-No. Référence	Stck. Qty. Qte.	Bezeichnung	Technische Angaben Technical data Données techniques	Description	Désignation
1	2751.01.01	1	Körperbrust	BP-351 W	Frog	Sep
1	2751.01.02	1	Körperbrust	BP-351 WL	Frog	Sep
1a	2751.02.05	1	Anlagenspitze	YP-350 W	Bolt-on point	Pointe
1b	2700.26.05	2	Senkschraube	M12x35-10.9 4kt.	C sunk screw	Vis tête noyee
1b	934D12PA	2	Sechskantmutter	M12 DIN934-8 vz.	Hex. nut	Ecrou 6 pans
2	2751.05.01	1	Streichblech	VRP-350 W	Shin	Versoir
2	2751.05.02	1	Streichblech	VRP-350 WL	Shin	Versoir
3	2755.05.01	1	Streichblechunterlage	T=4 mm	Shim	Cale
3	2751.20.00	1	Streichblechunterlage	T=2 mm	Shim	Cale
4	2700.26.05	2	Senkschraube	M12x35-10.9 4kt.	C sunk screw	Vis tête noyee
4	980DV12NA	2	Sicherungsmutter	VM12 DIN980-10 vz.	Lock nut	Ecrou frein
	BP350WS		Streifenkörper	BP-350 WS(L)	Slatted body	Corps à versoir claire-voie
5	2751.28.01	1	Plasma-Schar	SSP-350 WEP	Share	Soc
5	2751.28.02	1	Plasma-Schar	SSP-350 WELP	Share	Soc
5	2751.23.01	1	Schnabelschar	SSP-350 WE	Share	Soc
5	2751.23.02	1	Schnabelschar	SSP-350 WEL	Share	Soc
6	2751.22.01	1	Schar für Wechselsp.	SSP-350 WSE	Share	Soc
6	2751.22.02	1	Schar für Wechselsp.	SSP-350 WSEL	Share	Soc
7	2751.09.01	1	Wechselspitze	MP-350	Bolt-on point	Pointe
7	2751.09.02	1	Wechselspitze	MP-350 L	Bolt-on point	Pointe
	BP351WS		Streifenkörper	BP-351 WS(L)	Slatted body	Corps à versoir claire-voie
5	2751.30.01	1	Plasma-Schar	SSP-351 WEP	Share	Soc
5	2751.30.02	1	Plasma-Schar	SSP-351 WELP	Share	Soc
8	2700.26.03	4	Senkschraube	M12x30-10.9 4kt.	C sunk screw	Vis tête noyee
8a	2700.41.13	2	Kegelschraube	M12x37 -12.9	Bolt	Vis
8a	934D12M	6	Sechskantmutter	M12 DIN934-12	Hex. nut	Ecrou 6 pans
9	2751.03.05	1	Anlage lang	WP-351 W	Long landside	Contresep long
10	2751.03.06	1	Anlage kurz	VP-351 W	Short landside	Contresep court
11	2700.30.01	1	Schleifsohle	UP-9	Heel	Talon
11	2700.30.02	1	Schleifsohle	UP-9 L	Heel	Talon
12	2708.15.00	1	Anlagenschoner	XP-4	Landside wearplate	Plaque latérale
13	2700.26.05	2	Senkschraube	M12x35-10.9 4kt.	C sunk screw	Vis tête noyee
14	2708.14.00	1	Anlagenschoner	XP-6	Landside wearplate	Plaque latérale
14a	2708.14.01	1	Anlagenschoner	XP-61	Landside wearplate	Plaque latérale
15	6436.60.03	2,3	Scheibe	C-13	Washer	Rondelle
16	2700.26.17	1	Senkschraube	M12x45-10.9 4kt.	C sunk screw	Vis tête noyee
16	2700.26.10	2	Senkschraube	M12x55-10.9 4kt.	C sunk screw	Vis tête noyee
17	934D12N	1,2	Sechskantmutter	M12 DIN934-10	Hex. nut	Ecrou 6 pans

1850\_A

4

Streifenkörper BP-350 WS, 351 WS  
 Slatted body  
 Corps à versoirs claire-voie

Körper und Zubehör





**1850\_A**
**4**

 Streifenkörper BP-350 WS, 351 WS  
 Slatted body  
 Corps à versoirs claire-voie

**Körper und Zubehör**

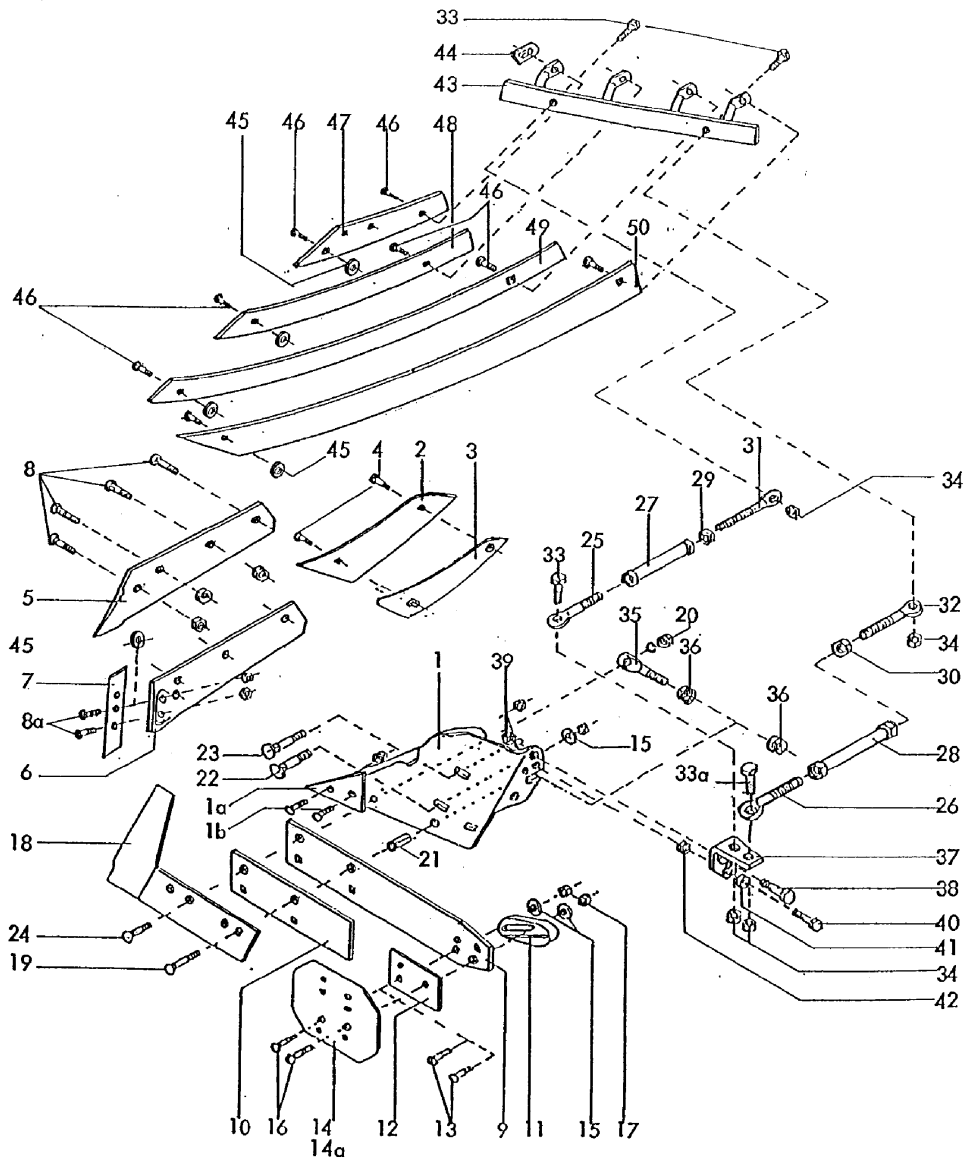
Bild Ref. Fig.	Bestellnr. Part-No. Référence	Stck. Qty. Qte.	Bezeichnung	Technische Angaben Technical data Données techniques	Description	Désignation
18	2751.10.01	1	Anlagensech	NG-35	Wing coulter	Coutre de contresep
18	2751.10.02	1	Anlagensech	NG-35 L	Wing coulter	Coutre de contresep
19	2700.26.15	1	Senkschraube	M12x85-10.9	C sunk screw	Vis tête noyee
20	934D12N	2	Sechskantmutter	M12 DIN934-10	Hex. nut	Ecrou 6 pans
21	1481D2145	1	Spannstift	21x45 DIN1481	Dowel Pin	Goupille serrage
21	1481D2150	1	Spannstift	21x50 DIN1481	Dowel Pin	Goupille serrage
21	1481D2155	1	Spannstift	21x55 DIN1481	Dowel Pin	Goupille serrage
21	1481D2160	1	Spannstift	21x60 DIN1481	Dowel Pin	Goupille serrage
22	2204.49.08	1	Sonderflachrundschr.	M16X75-10.9	Bolt	Vis
23	2204.49.09	1	Sonderflachrundschr.	M16X85-10.9	Bolt	Vis
23	127DB16A	2	Federring	B16 DIN127 vz.	Springwasher	Rondelle grower
23	934D16PA	2	Sechskantmutter	M16 DIN934-8 verz.	Hex. nut	Ecrou 6 pans
24	2700.26.07	1	Senkschraube	M12x40-10.9 4kt.	C sunk screw	Vis tête noyee
25-34	2700.23.00	1	SPANNSCHLOß		TURNBUCKLE CPL.	TIRANT CPL.
25	2700.17.02	1	Gewindeende links		Eyebolt	Piton filete
27	2700.20.00	1	Spannschloßmutter	L=190	Turnbuckle nut	Ecrou tendeur
29	934D20PA	1	Sechskantmutter	M20 DIN934-8 vz.	Hex. nut	Ecrou 6 pans
31	2700.17.01	1	Gewindeende rechts		Eyebolt	Piton filete
33	933D1240N	2	Sechskantschraube	M12x40 DIN933-10.9	Hex. bolt	Vis 6 pans
34	980DV12NA	2	Sicherungsmutter	VM12 DIN980-10 vz.	Lock nut	Ecrou frein
26-34	2701.01.00	1	SPANNSCHLOSS KPL.		TURNBUCKLE CPL.	TIRANT CPL.
26	2701.01.01	1	Gewindeende links		Eyebolt	Piton filete
28	2701.03.00	1	Spannschloßmutter	L=190 mm	Turnbuckle nut	Ecrou tendeur
30	936D24P	1	Sechskantmutter	M24 DIN936-8	Hex. nut	Ecrou 6 pans
32	2701.02.01	1	Gewindeende rechts		Eyebolt	Piton filete
33	933D1240N	1	Sechskantschraube	M12x40 DIN933-10.9	Hex. bolt	Vis 6 pans
33a	931D1245N	1	Sechskantschraube	M12x45 DIN931-10.9	Hex. bolt	Vis 6 pans
34	980DV12NA	2	Sicherungsmutter	VM12 DIN980-10 vz.	Lock nut	Ecrou frein
35,36	2720.09.02	1	KÖRPERSTELLSCHR.	M20, Bohrung Ø16	ADJUSTING SCREW	VIS DE REGLAGE
35	2720.07.01	1	Körperstellschraube	M20, Bohrung Ø16	Adjusting screw	Vis de réglage
36	934D20N	2	Sechskantmutter	M20 DIN934-10	Hex. nut	Ecrou 6 pans
36	2720.11.01	2	Sperrkantscheibe	20 M	Washer	Rondelle
37	2720.06.05	1	Strebenhalter, rechts		Bracket	Support
37	2720.06.06	1	Strebenhalter, links		Bracket	Support
38	933D2045P	1	Sechskantschraube	M20x45 DIN933-8.8	Hex. bolt	Vis 6 pans
39	934D20PA	1	Sechskantmutter	M20 DIN934-8 vz.	Hex. nut	Ecrou 6 pans
39	127DB20A	1	Federring	B20 DIN127 vz.	Springwasher	Rondelle grower
40	933D1235P	1	Sechskantschraube	M12x35 DIN933-8.8	Hex. bolt	Vis 6 pans

1850\_A

4

Streifenkörper BP-350 WS, 351 WS  
Slatted body  
Corps à versoirs claire-voie

Körper und Zubehör



**1850\_A**
**4**

 Streifenkörper BP-350 WS, 351 WS  
 Slatted body  
 Corps à versoirs claire-voie

**Körper und Zubehör**

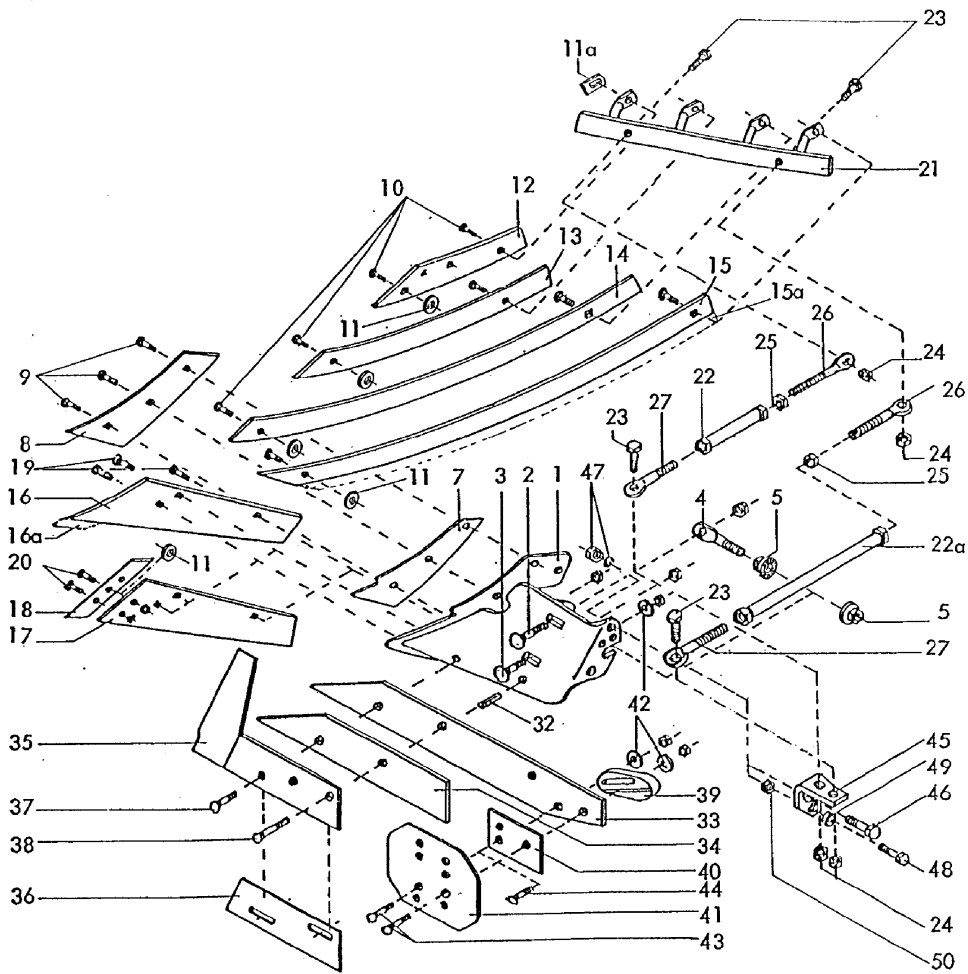
Bild Ref. Fig.	Bestellnr. Part-No. Référence	Stck. Qty. Qte.	Bezeichnung	Technische Angaben Technical data Données techniques	Description	Désignation
41	126D14	1	Scheibe	14 DIN126	Washer	Rondelle
42	934D12P	1	Sechskantmutter	M12 DIN 934-8	Hex. nut	Ecrou 6 pans
43	2755.06.01	1	Abstützung	NP-350 WS	Strut	Support
43	2755.06.02	1	Abstützung	NP-350 WS L	Strut	Support
44	2731.07.00	4	Pappscheibe	T=2,5 mm	Washer	Rondelle
45	2720.05.00	5	Pappscheibe	Ø4,5 mm	Washer	Rondelle
46	2700.41.13	8	Kegelschraube	M12x37 -12.9	Bolt	Vis
46	980DV12M	8	Sicherungsmutter	VM12 DIN980-12	Lock nut	Ecrou frein
47	2755.01.01	1	Streifen	SRP-350 W 1	Slat	Lame de versoir
47	2755.01.02	1	Streifen	SRP-350 WL 1	Slat	Lame de versoir
48	2755.02.01	1	Streifen	SRP-350 W 2	Slat	Lame de versoir
48	2755.02.02	1	Streifen	SRP-350 WL 2	Slat	Lame de versoir
49	2755.03.01	1	Streifen	SRP-350 W 3	Slat	Lame de versoir
49	2755.03.02	1	Streifen	SRP-350 WL 3	Slat	Lame de versoir
50	2755.07.01	1	Streifen	SRP-350 W 41	Slat	Lame de versoir
50	2755.07.02	1	Streifen	SRP-350 W L 41	Slat	Lame de versoir

1850\_A

5

Streifenkörper BP-353 RS, 354 RS, 355  
 RS  
 Slatted body  
 Corps à versoirs claire-voie

Körper und Zubehör



**1850\_A**
**5**

 Streifenkörper BP-353 RS, 354 RS, 355 RS  
 Slatted body  
 Corps à versoirs claire-voie

**Körper und Zubehör**

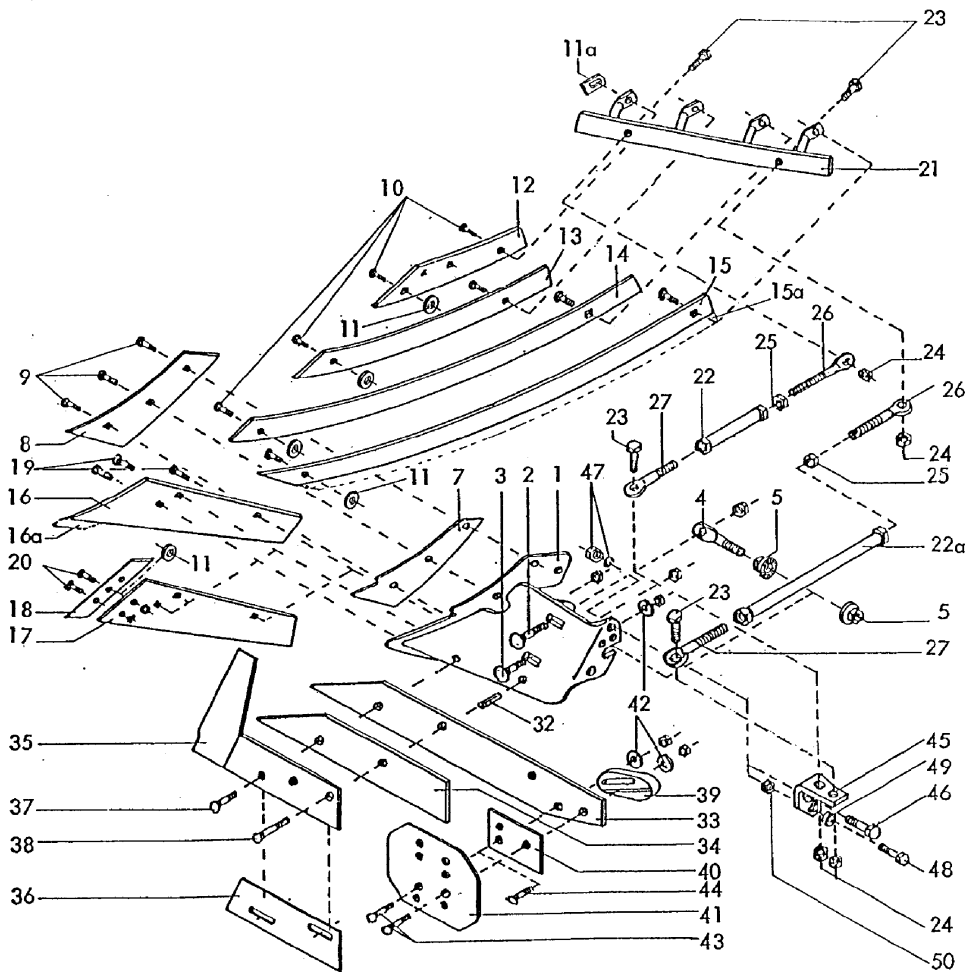
Bild Ref. Fig.	Bestellnr. Part-No. Référence	Stck. Qty. Qte.	Bezeichnung	Technische Angaben Technical data Données techniques	Description	Désignation
1	2720.03.01	1	Körperbrust	CBP-344 RS	Frog	Sep
1	2720.03.02	1	Körperbrust	CBP-344 RSL	Frog	Sep
2	2204.49.09	1	Sonderflachrundschr.	M16X85-10.9	Bolt	Vis
3	2204.49.08	1	Sonderflachrundschr.	M16X75-10.9	Bolt	Vis
3	127DB16A	2	Federring	B16 DIN127 vz.	Springwasher	Rondelle grower
3	934D16PA	2	Sechskantmutter	M16 DIN934-8 verz.	Hex. nut	Ecrou 6 pans
4,5	2720.09.02	1	KÖRPERSTELLSCHR.	M20, Bohrung Ø16	ADJUSTING SCREW	VIS DE REGLAGE
4	2720.07.01	1	Körperstellschraube	M20, Bohrung Ø16	Adjusting screw	Vis de réglage
5	934D20N	2	Sechskantmutter	M20 DIN934-10	Hex. nut	Ecrou 6 pans
5	2720.11.01	2	Sperrkantscheibe	20 M	Washer	Rondelle
7	2700.09.01	1	Streichblechunterlage	URP-164 (t=4 mm)	Shim	Cale
7	2700.09.02	1	Streichblechunterlage	URP-163 (t=2 mm)	Shim	Cale
8	2700.22.01	1	Streichblech	VRP-342 R	Shin	Versoir
8	2700.22.02	1	Streichblech	VRP-342 R L	Shin	Versoir
9	2700.26.05	3	Senkschraube	M12x35-10.9 4kt.	C sunk screw	Vis tête noyee
10	2700.41.13	8	Kegelschraube	M12x37 -12.9	Bolt	Vis
10	980DV12N	11	Sicherungsmutter	VM12 DIN980-10	Lock nut	Ecrou frein
11	2720.05.00	3,4	Pappscheibe	Ø4,5 mm	Washer	Rondelle
11a	2731.07.00	4	Pappscheibe	T=2,5 mm	Washer	Rondelle
12	2738.09.01	1	Streifen	SRP-358 R1	Slat	Lame de versoir
12	2738.09.02	1	Streifen	SRP-358 RL1	Slat	Lame de versoir
13	2738.06.01	1	Streifen	SRP-358 R 2	Slat	Lame de versoir
13	2738.06.02	1	Streifen	SRP-358 RL 2	Slat	Lame de versoir
14	2738.07.01	1	Streifen	SRP-358 R 3	Slat	Lame de versoir
14	2738.07.02	1	Streifen	SRP-358 RL 3	Slat	Lame de versoir
	BP353/354RS		Streifenkörper	BP-353, 354 RS(L)	Slatted body	Corps à versoir claire-voie
15	2738.08.01	1	Streifen	SRP-358 R 4	Slat	Lame de versoir
15	2738.08.02	1	Streifen	SRP-358 RL 4	Slat	Lame de versoir
	BP355RS		Streifenkörper	BP-355 RS(L)	Slatted body	Corps à versoir claire-voie
15a	2738.05.01	1	Streifen	SRP-357 RB 4	Slat	Lame de versoir
15a	2738.05.02	1	Streifen	SRP-357 RB L 4	Slat	Lame de versoir
	BP353RS		Streifenkörper	BP-353 RS(L)	Slatted body	Corps à versoir claire-voie
16	2700.11.01	1	Spitzschar	SP-271 P	Share	Soc
16	2700.11.02	1	Spitzschar	SP-271 P L	Share	Soc
16a	2700.54.01	1	Plasma-Schar	SSP-293 OEP	Share	Soc
16a	2700.54.02	1	Plasma-Schar	SSP-293 OELP	Share	Soc
16a	2700.48.01	1	Schnabelschar	SSP-293 OE	Share	Soc
16a	2700.49.02	1	RABID-Schar	SSP-293 OELZ	Share	Soc

1850\_A

5

Streifenkörper BP-353 RS, 354 RS, 355  
 RS  
 Slatted body  
 Corps à versoirs claire-voie

Körper und Zubehör



**1850\_A**
**5**

 Streifenkörper BP-353 RS, 354 RS, 355 RS  
 Slatted body  
 Corps à versoirs claire-voie

**Körper und Zubehör**

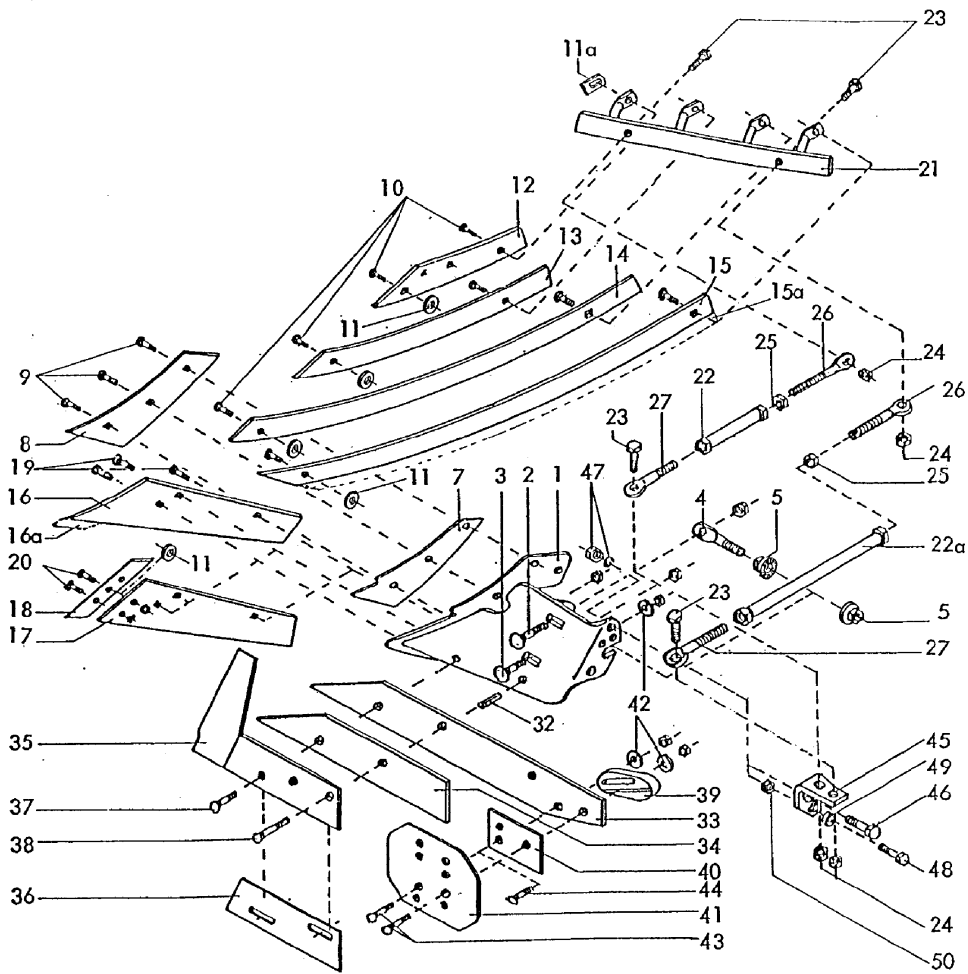
Bild Ref. Fig.	Bestellnr. Part-No. Référence	Stck. Qty. Qte.	Bezeichnung	Technische Angaben Technical data Données techniques	Description	Désignation
16a	2700.49.01	1	RABID-Schar	SSP-293 OEZ	Share	Soc
16a	2700.49.02	1	RABID-Schar	SSP-293 OELZ	Share	Soc
17	2701.33.01	1	Schar für Wechselsp.	SSP-293 OSE	Share	Soc
17	2701.33.02	1	Schar für Wechselsp.	SSP-293 OSEL	Share	Soc
	BP354RS		Streifenkörper	BP-354 RS(L)	Slatted body	Corps à versoir claire-voie
	BP355RS		Streifenkörper	BP-355 RS(L)	Slatted body	Corps à versoir claire-voie
16	2707.02.01	1	Spitzschar	SP-272 P	Share	Soc
16	2707.02.02	1	Spitzschar	SP-272 PL	Share	Soc
16a	2700.55.01	1	Plasma-Schar	SSP-294 OEP	Share	Soc
16a	2700.55.02	1	Plasma-Schar	SSP-294 OEPL	Share	Soc
16a	2707.05.01	1	Schnabelschar	SSP-294 OE	Share	Soc
16a	2707.05.02	1	Schnabelschar	SSP-294 OEL	Share	Soc
16a	2700.50.01	1	RABID-Schar	SSP-294 OEZ	Share	Soc
16a	2700.50.02	1	RABID-Schar	SSP-294 OELZ	Share	Soc
17	2707.04.01	1	Schar für Wechselsp.	SSP-294 OSE	Share	Soc
17	2707.04.02	1	Schar für Wechselsp.	SSP-294 OSEL	Share	Soc
18	2701.12.01	1	Wechselspitze	MP-293	Bolt-on point	Pointe
18	2701.12.02	1	Wechselspitze	MP-293 L	Bolt-on point	Pointe
19	2700.26.05	3	Senkschraube	M12x35-10.9 4kt.	C sunk screw	Vis tête noyee
19	934D12N	3	Sechskantmutter	M12 DIN934-10	Hex. nut	Ecrou 6 pans
20	2700.41.13	2	Kegelschraube	M12x37 -12.9	Bolt	Vis
20	934D12M	2	Sechskantmutter	M12 DIN934-12	Hex. nut	Ecrou 6 pans
21	2738.04.01	1	Abstützung	NP-353 RS	Strut	Support
21	2738.04.02	1	Abstützung	NP-353 RS L	Strut	Support
22-27	2708.26.00	1	SPANNSCHLOß		TURNBUCKLE CPL.	TIRANT CPL.
22a-27	2700.39.03	1	SPANNSCHLOß		TURNBUCKLE CPL.	TIRANT CPL.
22	2708.25.00	1	Spannschloßmutter	L=140 mm	Turnbuckle nut	Ecrou tendeur
22a	2700.38.00	1	Spannschloßmutter	L=400 mm	Turnbuckle nut	Ecrou tendeur
23	933D1240N	2	Sechskantschraube	M12x40 DIN933-10.9	Hex. bolt	Vis 6 pans
24	980DV12N	2	Sicherungsmutter	VM12 DIN980-10	Lock nut	Ecrou frein
25	934D20PA	1	Sechskantmutter	M20 DIN934-8 vz.	Hex. nut	Ecrou 6 pans
26	2700.17.01	1	Gewindeende rechts		Eyebolt	Piton filete
27	2700.17.02	1	Gewindeende links		Eyebolt	Piton filete
32	1481D2145	1	Spannstift	21x45 DIN1481	Dowel Pin	Goupille serrage
32	1481D2150	1	Spannstift	21x50 DIN1481	Dowel Pin	Goupille serrage
32	1481D2155	1	Spannstift	21x55 DIN1481	Dowel Pin	Goupille serrage
32	1481D2160	1	Spannstift	21x60 DIN1481	Dowel Pin	Goupille serrage
33	2701.14.00	1	Anlage lang	WP-292 O	Long landside	Contresep long

1850\_A

5

Streifenkörper BP-353 RS, 354 RS, 355  
 RS  
 Slatted body  
 Corps à versoirs claire-voie

Körper und Zubehör





**1850\_A**
**5**

 Streifenkörper BP-353 RS, 354 RS, 355  
 RS  
 Slatted body  
 Corps à versoirs claire-voie

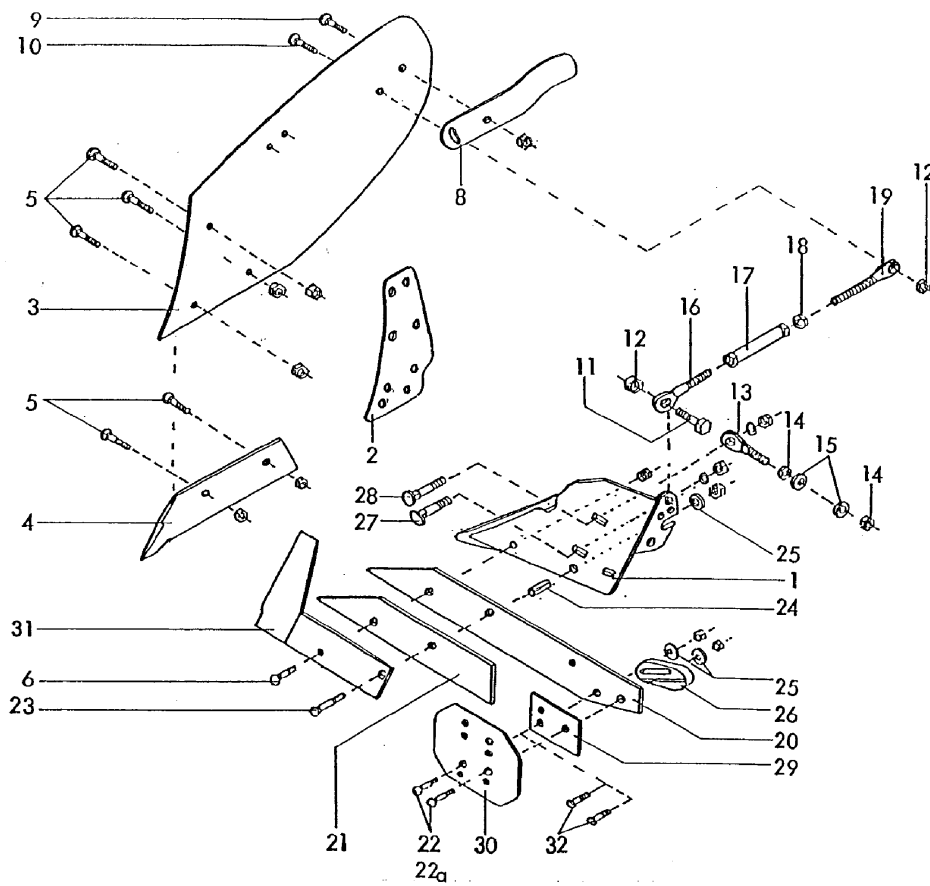
**Körper und Zubehör**

Bild Ref. Fig.	Bestellnr. Part-No. Référence	Stck. Qty. Qte.	Bezeichnung	Technische Angaben Technical data Données techniques	Description	Désignation
34	2701.15.00	1	Anlage kurz	VP-292 O	Short landside	Contresep court
35	2722.05.01	1	Anlagensech	NG-71	Wing coulter	Coutre de contresep
35	2722.05.02	1	Anlagensech	NG-71 L	Wing coulter	Coutre de contresep
36	2701.21.00	1	Blechunterlage	NG-71 (L)	Shim	Cale
37	2700.26.07	1	Senkschraube	M12x40-10.9 4kt.	C sunk screw	Vis tête noyee
38	2700.26.16	1	Senkschraube	M12x95-10.9 4kt.	C sunk screw	Vis tête noyee
38	934D12N	2	Sechskantmutter	M12 DIN934-10	Hex. nut	Ecrou 6 pans
39	2700.30.01	1	Schleifsohle	UP-9	Heel	Talon
39	2700.30.02	1	Schleifsohle	UP-9 L	Heel	Talon
40	2708.15.00	1	Anlagenschoner	XP-4	Landside wearplate	Plaque latérale
41	2708.14.00	1	Anlagenschoner	XP-6	Landside wearplate	Plaque latérale
42	6436.60.03	1,2	Scheibe	C-13	Washer	Rondelle
43	2700.26.05	2	Senkschraube	M12x35-10.9 4kt.	C sunk screw	Vis tête noyee
43	2700.26.17	1	Senkschraube	M12x45-10.9 4kt.	C sunk screw	Vis tête noyee
43	2700.26.10	2	Senkschraube	M12x55-10.9 4kt.	C sunk screw	Vis tête noyee
43	934D12N	1,2	Sechskantmutter	M12 DIN934-10	Hex. nut	Ecrou 6 pans
45	2720.06.05	1	Strebenhalter, rechts		Bracket	Support
45	2720.06.06	1	Strebenhalter, links		Bracket	Support
46	933D2045P	1	Sechskantschraube	M20x45 DIN933-8.8	Hex. bolt	Vis 6 pans
47	934D20P	1	Sechskantmutter	M20 DIN934-8	Hex. nut	Ecrou 6 pans
47	127DB20A	1	Federring	B20 DIN127 vz.	Springwasher	Rondelle grower
48	933D1235P	1	Sechskantschraube	M12x35 DIN933-8.8	Hex. bolt	Vis 6 pans
49	126D14	1	Scheibe	14 DIN126	Washer	Rondelle
50	934D12PA	1	Sechskantmutter	M12 DIN934-8 vz.	Hex. nut	Ecrou 6 pans

1850\_B

Vollkörper BP-223 Y  
Body  
Corps de labour

### Körper und Zubehör



**1850\_B**

 Vollkörper BP-223 Y  
 Body  
 Corps de labour

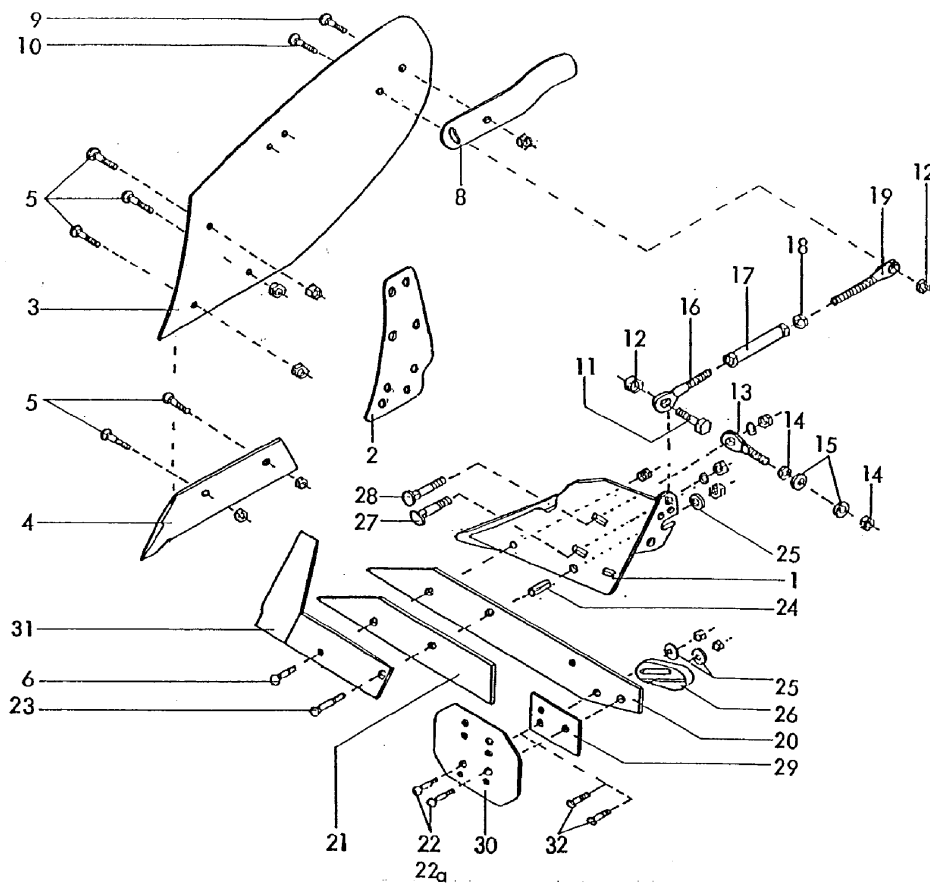
**Körper und Zubehör**

Bild Ref. Fig.	Bestellnr. Part-No. Référence	Stck. Qty. Qte.	Bezeichnung	Technische Angaben Technical data Données techniques	Description	Désignation
1	2737.01.01	1	Körperbrust	BP-221 Y	Frog	Sep
1	2737.01.02	1	Körperbrust	BP-221 YL	Frog	Sep
2	2737.04.00	1	Streichblechunterlage	URP-81	Shim	Cale
3	2737.13.01	1	Streichblech	RP-212 Y	Shin	Versoir
3	2737.14.01	1	Streichblech	RP-212 YL	Shin	Versoir
4	2737.05.01	1	Schnabelschar	SSP-214 Y	Share	Soc
4	2737.05.02	1	Schnabelschar	SSP-214 YL	Share	Soc
5	2700.26.03	5	Senkschraube	M12x30-10.9 4kt.	C sunk screw	Vis tête noyee
6	2700.26.05	1	Senkschraube	M12x35-10.9 4kt.	C sunk screw	Vis tête noyee
7	934D12N	6	Sechskantmutter	M12 DIN934-10	Hex. nut	Ecrou 6 pans
8	2701.18.01	1	Abstreifer	FP-77	Scraper	Décrottoir
8	2701.18.02	1	Abstreifer	FP-77 L	Scraper	Décrottoir
9	2700.26.05	1	Senkschraube	M12x35-10.9 4kt.	C sunk screw	Vis tête noyee
9	934D12N	1	Sechskantmutter	M12 DIN934-10	Hex. nut	Ecrou 6 pans
10	2700.26.07	1	Senkschraube	M12x40-10.9 4kt.	C sunk screw	Vis tête noyee
12	980DV12N	1	Sicherungsmutter	VM12 DIN980-10	Lock nut	Ecrou frein
13-15	2720.09.01	1	KÖRPERSTELLSCHR.	M16	ADJUSTING SCREW	VIS DE REGLAGE
13	6241.42.01	1	Körperstellschraube	OS-16x80	Adjusting screw	Vis de réglage
14	934D16PA	2	Sechskantmutter	M16 DIN934-8 verz.	Hex. nut	Ecrou 6 pans
15	7518.00.02	2	Scheibe	C-170	Washer	Rondelle
11-19	2700.19.04	1	SPANNSCHLOß KZ.		TURNBUCKLE SHORT	TIRANT COURT
11	933D1240N	1	Sechskantschraube	M12x40 DIN933-10.9	Hex. bolt	Vis 6 pans
12	980DV12N	1	Sicherungsmutter	VM12 DIN980-10	Lock nut	Ecrou frein
16	2700.17.02	1	Gewindeende links		Eyebolt	Piton filete
17	2700.20.00	1	Spannschloßmutter	L=190	Turnbuckle nut	Ecrou tendeur
18	936D20P	1	Sechskantmutter	M20 DIN936-8	Hex. nut	Ecrou 6 pans
19	2700.21.04	1	Gewindeende rechts	L=200	Eyebolt	Piton filete
20	2737.16.01	1	Anlage lang	WP-220 Y	Long landside	Contresep long
21	2737.16.02	1	Anlage kurz	VP-220 Y	Short landside	Contresep court
22	2700.26.17	1	Senkschraube	M12x45-10.9 4kt.	C sunk screw	Vis tête noyee
22a	2700.26.10	2	Senkschraube	M12x55-10.9 4kt.	C sunk screw	Vis tête noyee
23	2700.26.14	1	Senkschraube	M12x75-10.9 4kt.	C sunk screw	Vis tête noyee
23	934D12N	2	Sechskantmutter	M12 DIN934-10	Hex. nut	Ecrou 6 pans
24	1481D2140	1	Spannstift	21x40 DIN1481	Dowel Pin	Goupille serrage
25	6436.60.03	2,3	Scheibe	C-13	Washer	Rondelle
26	2700.30.01	1	Schleifsohle	UP-9	Heel	Talon
26	2700.30.02	1	Schleifsohle	UP-9 L	Heel	Talon
27	2204.49.05	1	Sonderflachrundschr.	M16X65-10.9	Bolt	Vis

1850\_B

Vollkörper BP-223 Y  
Body  
Corps de labour

### Körper und Zubehör



**1850\_B**

 Vollkörper BP-223 Y  
 Body  
 Corps de labour

**Körper und Zubehör**

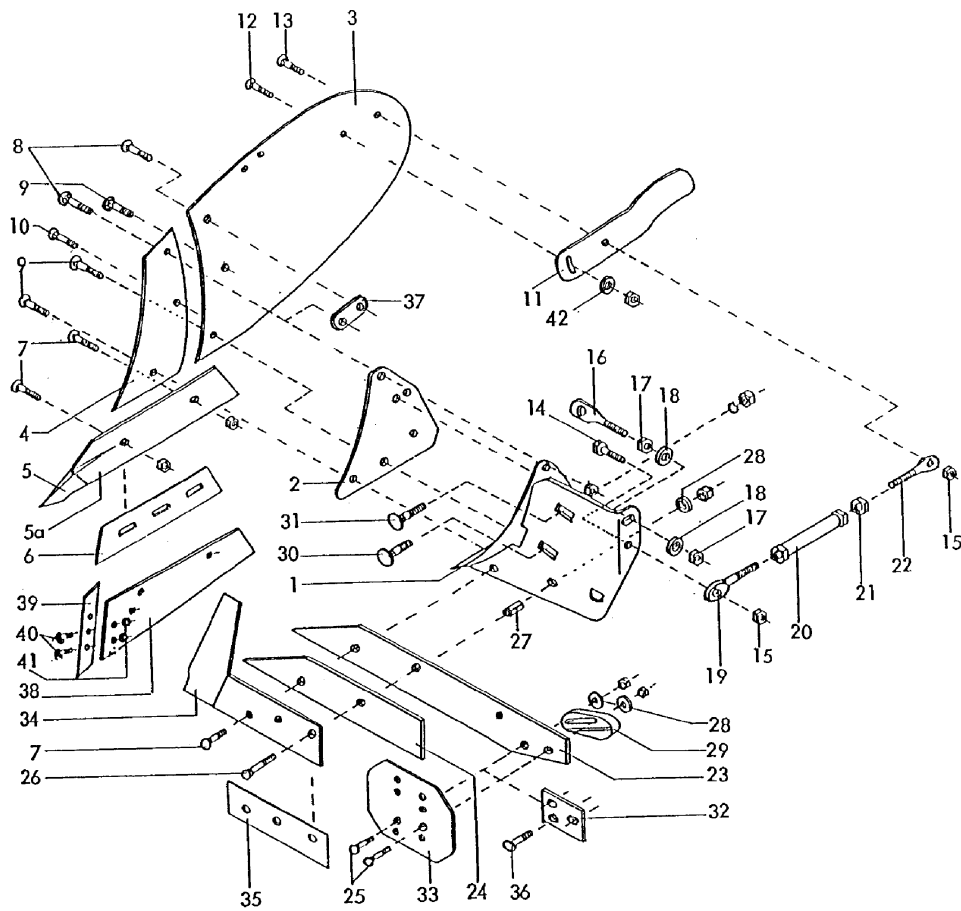
Bild Ref. Fig.	Bestellnr. Part-No. Référence	Stck. Qty. Qte.	Bezeichnung	Technische Angaben Technical data Données techniques	Description	Désignation
28	2204.49.06	1	Sonderflachrundschr.	M16X70-8.8	Bolt	Vis
28	127DB16A	2	Federring	B16 DIN127 vz.	Springwasher	Rondelle grower
28	934D16PA	2	Sechskantmutter	M16 DIN934-8 verz.	Hex. nut	Ecrou 6 pans
29	2708.15.00	1	Anlagenschoner	XP-4	Landside wearplate	Plaque latérale
30	2708.14.00	1	Anlagenschoner	XP-6	Landside wearplate	Plaque latérale
31	2708.34.01	1	Anlagensech	NG-21 .	Wing coulter	Coutre de contresep
31	2708.34.02	1	Anlagensech	NG-21 L .	Wing coulter	Coutre de contresep
32	2700.26.05	2	Senkschraube	M12x35-10.9 4kt.	C sunk screw	Vis tête noyee

1850\_B

Vollkörper BP-232 O, 233 O  
 Body  
 Corps de labour

Körper und Zubehör

1



**1850\_B**

 Vollkörper BP-232 O, 233 O  
 Body  
 Corps de labour

**1**
**Körper und Zubehör**

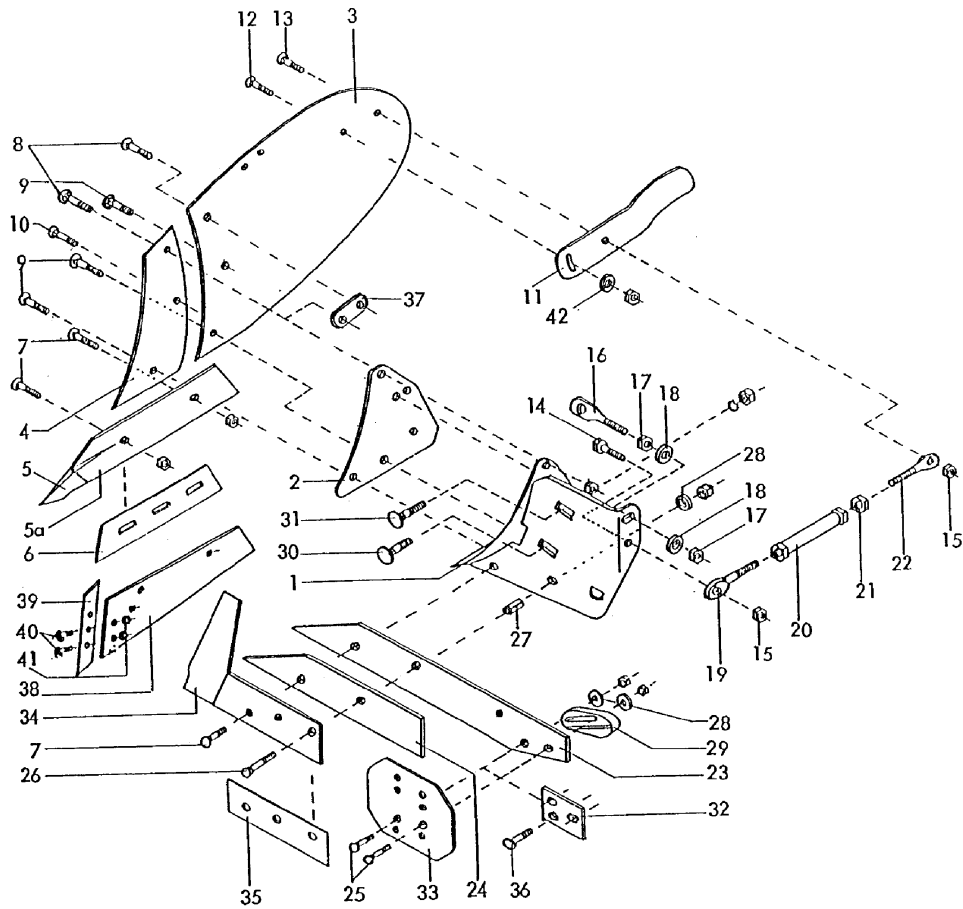
Bild Ref. Fig.	Bestellnr. Part-No. Référence	Stck. Qty. Qte.	Bezeichnung	Technische Angaben Technical data Données techniques	Description	Désignation
1	2708.21.01	1	Körperbrust	BP-205 OV	Frog	Sep
1	2708.21.02	1	Körperbrust	BP-205 OVL	Frog	Sep
2	2708.08.00	1	Streichblechunterlage	URP-431	Shim	Cale
3	2708.22.01	1	Streichblech	HRP-236 O	Shin	Versoir
3	2708.22.02	1	Streichblech	HRP-236 O L	Shin	Versoir
4	2708.06.01	1	Streichblech	VRP-230 O	Shin	Versoir
4	2708.06.02	1	Streichblech	VRP-230 O L	Shin	Versoir
	BP232O		Körper	BP-232 O(L)	Body	Corps de labour
5	2708.10.01	1	Spitzschar	SP-200 JB	Share	Soc
5	2708.10.02	1	Spitzschar	SP-200 JB L	Share	Soc
5	2708.16.01	1	Schnabelschar	SSP-200 JB	Share	Soc
5	2708.16.02	1	Schnabelschar	SSP-200 JB L	Share	Soc
5a	2708.09.01	1	Diamantschar	DSP-200 J	Share	Soc
5a	2708.09.02	1	Diamantschar	DSP-200 J L	Share	Soc
5a	2708.31.01	1	Schnabelschar	SSP-332 O	Share	Soc
5a	2708.37.02	1	RABID-Schar	SSP-200 JBLZ	Share	Soc
	BP233O		Körper	BP-233 O(L)	Body	Corps de labour
5	2708.31.01	1	Schnabelschar	SSP-332 O	Share	Soc
5	2708.31.02	1	Schnabelschar	SSP-332 O L	Share	Soc
5a	2708.19.01	1	Diamantschar	DSP-330 O	Share	Soc
5a	2708.19.02	1	Diamantschar	DSP-330 O L	Share	Soc
5a	2708.39.01	1	RABID-Schar	SSP-332 OZ	Share	Soc
5a	2708.39.02	1	RABID-Schar	SSP-332 OLZ	Share	Soc
6	2708.12.00	1	Unterlage	URP-21	Shim	Cale
7	2700.26.05	3	Senkschraube	M12x35-10.9 4kt.	C sunk screw	Vis tête noyee
8	2700.26.01	2	Senkschraube	M12x25 -5.6 4kt.	C sunk screw	Vis tête noyee
9	2700.26.04	3	Senkschraube	M12x35 -5.6 4kt.	C sunk screw	Vis tête noyee
9	934D12PA	8	Sechskantmutter	M12 DIN934-8 vz.	Hex. nut	Ecrou 6 pans
10	608D1030N	1	Senkschraube	M10x30 DIN608-10.9	C sunk screw	Vis tête noyee
10	934D10PA	1	Sechskantmutter	M10 DIN934-8 vz.	Hex. nut	Ecrou 6 pans
11	2701.18.01	1	Abstreifer	FP-77	Scraper	Décrottoir
11	2701.18.02	1	Abstreifer	FP-77 L	Scraper	Décrottoir
12	2700.26.05	1	Senkschraube	M12x35-10.9 4kt.	C sunk screw	Vis tête noyee
12	934D12N	1	Sechskantmutter	M12 DIN934-10	Hex. nut	Ecrou 6 pans
13	2700.26.07	1	Senkschraube	M12x40-10.9 4kt.	C sunk screw	Vis tête noyee
14	933D1240N	1	Sechskantschraube	M12x40 DIN933-10.9	Hex. bolt	Vis 6 pans
15	980DV12NA	2	Sicherungsmutter	VM12 DIN980-10 vz.	Lock nut	Ecrou frein
16-18	2720.09.01	1	KÖRPERSTELLSCHR.	M16	ADJUSTING SCREW	VIS DE REGLAGE

1850\_B

Vollkörper BP-232 O, 233 O  
 Body  
 Corps de labour

Körper und Zubehör

1





**1850\_B**

 Vollkörper BP-232 O, 233 O  
 Body  
 Corps de labour

**1**
**Körper und Zubehör**

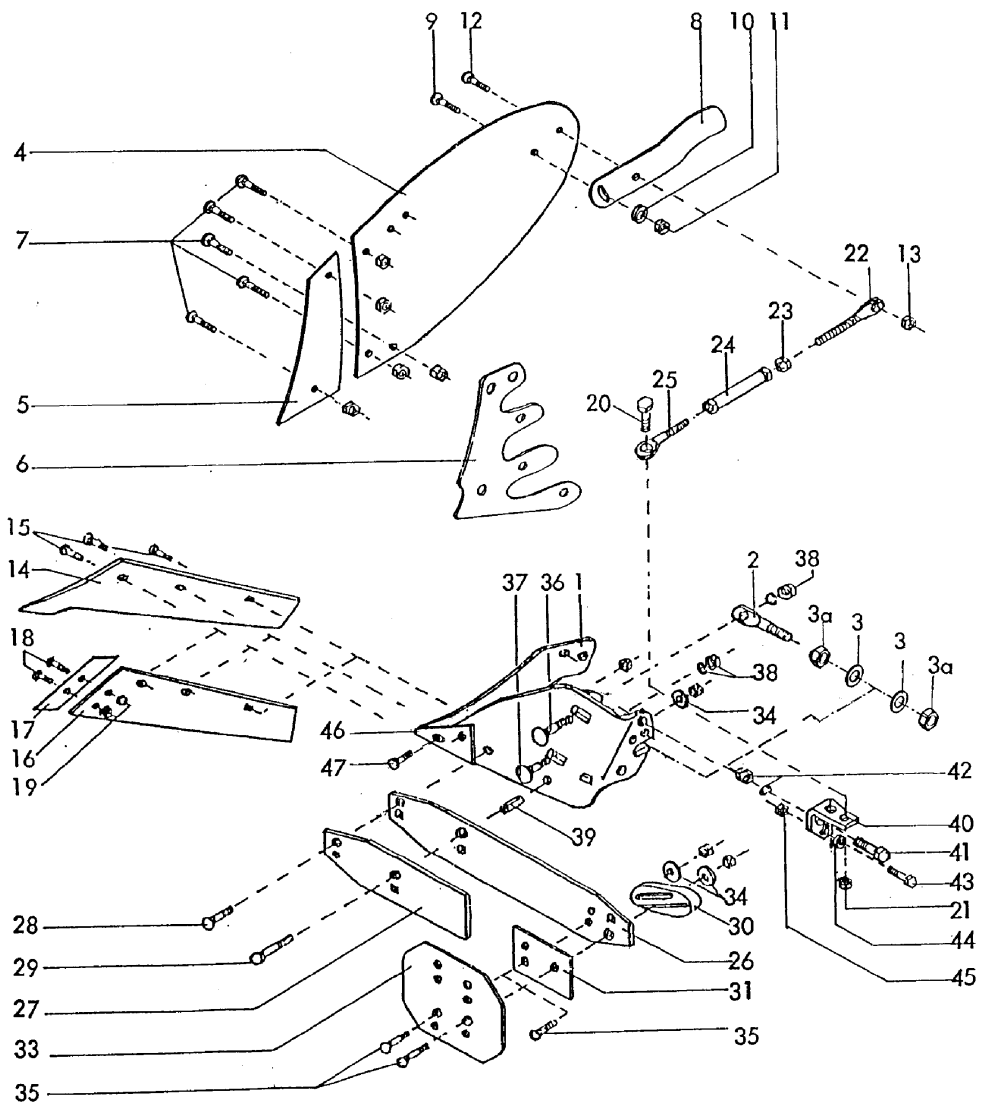
Bild Ref. Fig.	Bestellnr. Part-No. Référence	Stck. Qty. Qte.	Bezeichnung	Technische Angaben Technical data Données techniques	Description	Désignation
16	6241.42.01	1	Körperstellschraube	OS-16x80	Adjusting screw	Vis de réglage
17	934D16PA	2	Sechskantmutter	M16 DIN934-8 verz.	Hex. nut	Ecrou 6 pans
18	7518.00.02	2	Scheibe	C-170	Washer	Rondelle
19-22	2708.26.00	1	SPANNSCHLOß		TURNBUCKLE CPL.	TIRANT CPL.
19	2700.17.02	1	Gewindeende links		Eyebolt	Piton filete
20	2708.25.00	1	Spannschloßmutter	L=140 mm	Turnbuckle nut	Ecrou tendeur
21	934D20PA	1	Sechskantmutter	M20 DIN934-8 vz.	Hex. nut	Ecrou 6 pans
22	2700.17.01	1	Gewindeende rechts		Eyebolt	Piton filete
23	2708.07.01	1	Anlage lang	WP-203 O	Long landside	Contresep long
24	2708.07.02	1	Anlage kurz	VP-202 O	Short landside	Contresep court
25	2700.26.17	1,2	Senkschraube	M12x45-10.9 4kt.	C sunk screw	Vis tête noyee
26	2700.26.14	1	Senkschraube	M12x75-10.9 4kt.	C sunk screw	Vis tête noyee
26	934D12N	2	Sechskantmutter	M12 DIN934-10	Hex. nut	Ecrou 6 pans
27	1481D2145	1	Spannstift	21x45 DIN1481	Dowel Pin	Goupille serrage
27	1481D2150	1	Spannstift	21x50 DIN1481	Dowel Pin	Goupille serrage
27	1481D2155	1	Spannstift	21x55 DIN1481	Dowel Pin	Goupille serrage
27	1481D2160	1	Spannstift	21x60 DIN1481	Dowel Pin	Goupille serrage
28	6436.60.03	2,3	Scheibe	C-13	Washer	Rondelle
29	2700.30.01	1	Schleifsohle	UP-9	Heel	Talon
29	2700.30.02	1	Schleifsohle	UP-9 L	Heel	Talon
30	2204.49.05	1	Sonderflachrundschr.	M16X65-10.9	Bolt	Vis
31	2204.49.06	1	Sonderflachrundschr.	M16X70-8.8	Bolt	Vis
31	127DB16A	2	Federring	B16 DIN127 vz.	Springwasher	Rondelle grower
31	934D16PA	2	Sechskantmutter	M16 DIN934-8 verz.	Hex. nut	Ecrou 6 pans
32	2708.15.00	1	Anlagenschoner	XP-4	Landside wearplate	Plaque latérale
33	2708.14.00	1	Anlagenschoner	XP-6	Landside wearplate	Plaque latérale
34	2708.30.01	1	Anlagensech	NG-61 .	Wing coulter	Coutre de contresep
34	2708.30.02	1	Anlagensech	NG-61 L .	Wing coulter	Coutre de contresep
35	2708.29.00	1	Blechunterlage	NG-61	Shim	Cale
36	2700.41.13	2	Kegelschraube	M12x37 -12.9	Bolt	Vis
37	2704.03.00	1	Verbindungsflasche		Latch	Plat
38	2708.27.01	1	Schar für Wechselsp.	SSP-332 OS	Share	Soc
38	2708.27.02	1	Schar für Wechselsp.	SSP-332 OSL	Share	Soc
39	2708.28.01	1	Wechselspitze	MP-332	Bolt-on point	Pointe
39	2708.28.02	1	Wechselspitze	MP-332 L	Bolt-on point	Pointe
40	2700.41.13	2	Kegelschraube	M12x37 -12.9	Bolt	Vis
41	934D12M	2	Sechskantmutter	M12 DIN934-12	Hex. nut	Ecrou 6 pans
42	1441D17A	1	Scheibe	17 DIN1441 vz.	Washer	Rondelle

1850\_B

2

Vollkörper BP-306 O, 307 O  
 Body  
 Corps de labour

Körper und Zubehör



**1850\_B**
**2**

 Vollkörper BP-306 O, 307 O  
 Body  
 Corps de labour

**Körper und Zubehör**

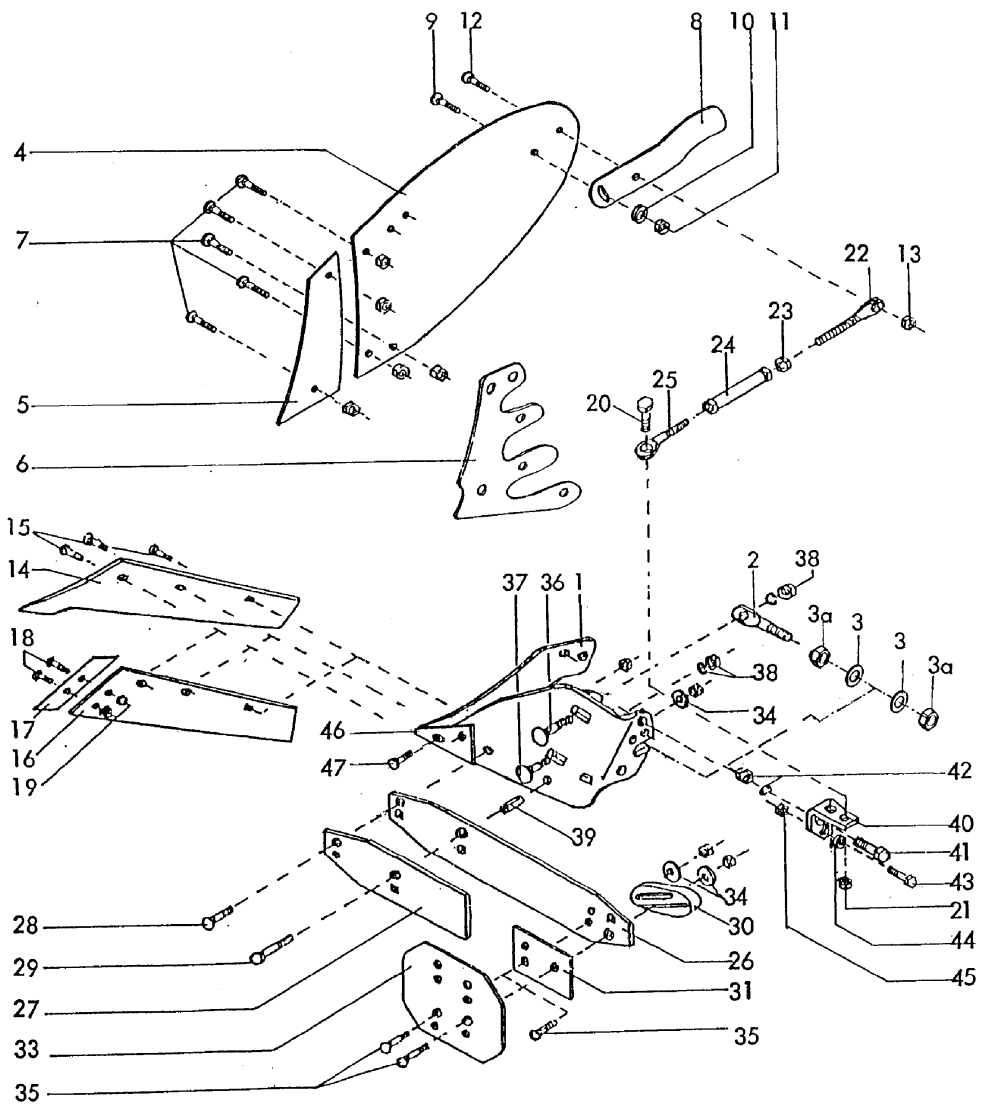
Bild Ref. Fig.	Bestellnr. Part-No. Référence	Stck. Qty. Qte.	Bezeichnung	Technische Angaben Technical data Données techniques	Description	Désignation
1	2753.19.01	1	Körperbrust	BP-301 OS	Frog	Sep
1	2753.19.02	1	Körperbrust	BP-301 OSL	Frog	Sep
2-3a	2720.09.02	1	KÖRPERSTELLSCHR.	M20, Bohrung Ø16	ADJUSTING SCREW	VIS DE REGLAGE
2	2720.07.01	1	Körperstellschraube	M20, Bohrung Ø16	Adjusting screw	Vis de réglage
3	2720.11.01	2	Sperrkantscheibe	20 M	Washer	Rondelle
3a	934D20N	2	Sechskantmutter	M20 DIN934-10	Hex. nut	Ecrou 6 pans
4	2753.18.01	1	Streichblech	HRP-301 O	Shin	Versoir
4	2753.18.02	1	Streichblech	HRP-301 OL	Shin	Versoir
5	2753.04.01	1	Streichblech	VRP-300 O	Shin	Versoir
5	2753.04.02	1	Streichblech	VRP-300 OL	Shin	Versoir
6	2753.12.01	2	Streichblechunterlage	T=2 mm	Shim	Cale
7	2700.26.03	5	Senkschraube	M12x30-10.9 4kt.	C sunk screw	Vis tête noyee
7	980DV12PA	5	Sicherungsmutter	VM12 DIN980-8 vz.	Lock nut	Ecrou frein
8	2701.18.01	1	Abstreifer	FP-77	Scraper	Décrottoir
8	2701.18.02	1	Abstreifer	FP-77 L	Scraper	Décrottoir
9	2700.26.05	1	Senkschraube	M12x35-10.9 4kt.	C sunk screw	Vis tête noyee
10	1441D17A	1	Scheibe	17 DIN1441 vz.	Washer	Rondelle
11	934D12N	1	Sechskantmutter	M12 DIN934-10	Hex. nut	Ecrou 6 pans
12	2700.26.07	1	Senkschraube	M12x40-10.9 4kt.	C sunk screw	Vis tête noyee
13	980DV12NA	1	Sicherungsmutter	VM12 DIN980-10 vz.	Lock nut	Ecrou frein
	BP306O		Körper	BP-306 O(L)	Body	Corps de labour
14	2708.18.01	1	Schnabelschar	SSP-331 O	Share	Soc
14	2708.18.02	1	Schnabelschar	SSP-331 OL	Share	Soc
15	2700.26.03	3	Senkschraube	M12x30-10.9 4kt.	C sunk screw	Vis tête noyee
15	2700.26.05	3	Senkschraube	M12x35-10.9 4kt.	C sunk screw	Vis tête noyee
15	934D12N	3	Sechskantmutter	M12 DIN934-10	Hex. nut	Ecrou 6 pans
16	2708.17.01	1	Schar für Wechselsp.	SSP-331 OS	Share	Soc
16	2708.17.02	1	Schar für Wechselsp.	SSP-331 OS L	Share	Soc
17	2701.12.01	1	Wechselspitze	MP-293	Bolt-on point	Pointe
17	2701.12.02	1	Wechselspitze	MP-293 L	Bolt-on point	Pointe
18	2700.41.13	2	Kegelschraube	M12x37 -12.9	Bolt	Vis
19	934D12M	2	Sechskantmutter	M12 DIN934-12	Hex. nut	Ecrou 6 pans
	BP307O		Körper	BP-307 O(L)	Body	Corps de labour
14	2753.21.01	1	Plasma-Schar	SSP-333 OP	Share	Soc
14	2753.21.02	1	Plasma-Schar	SSP-333 OPL	Share	Soc
15	2700.26.05	3	Senkschraube	M12x35-10.9 4kt.	C sunk screw	Vis tête noyee
15	934D12N	3	Sechskantmutter	M12 DIN934-10	Hex. nut	Ecrou 6 pans
16	2753.15.01	1	Schar für Wechselsp.	SSP-333 OS	Share	Soc

1850\_B

2

Vollkörper BP-306 O, 307 O  
 Body  
 Corps de labour

Körper und Zubehör



**1850\_B**
**2**

 Vollkörper BP-306 O, 307 O  
 Body  
 Corps de labour

**Körper und Zubehör**

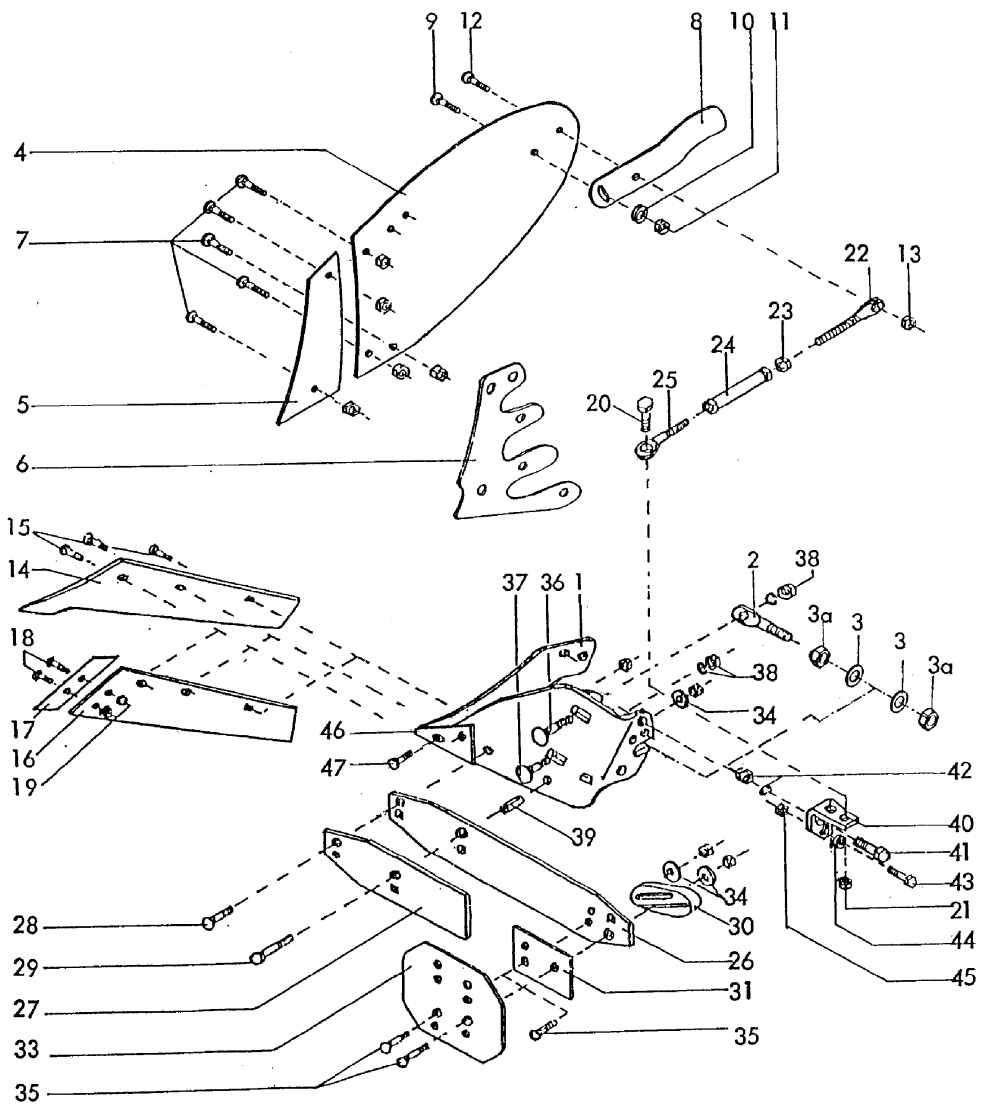
Bild Ref. Fig.	Bestellnr. Part-No. Référence	Stck. Qty. Qte.	Bezeichnung	Technische Angaben Technical data Données techniques	Description	Désignation
16	2753.15.02	1	Schar für Wechselsp.	SSP-333 OS L	Share	Soc
17	2701.12.01	1	Wechselspitze	MP-293	Bolt-on point	Pointe
17	2701.12.02	1	Wechselspitze	MP-293 L	Bolt-on point	Pointe
18	2700.41.13	2	Kegelschraube	M12x37 -12.9	Bolt	Vis
19	934D12M	2	Sechskantmutter	M12 DIN934-12	Hex. nut	Ecrou 6 pans
20	933D1240N	1	Sechskantschraube	M12x40 DIN933-10.9	Hex. bolt	Vis 6 pans
21	980DV12NA	1	Sicherungsmutter	VM12 DIN980-10 vz.	Lock nut	Ecrou frein
22-25	2700.23.00	1	SPANNSCHLOß		TURNBUCKLE CPL.	TIRANT CPL.
22	2700.17.01	1	Gewindeende rechts		Eyebolt	Piton filete
23	934D20PA	1	Sechskantmutter	M20 DIN934-8 vz.	Hex. nut	Ecrou 6 pans
24	2700.20.00	1	Spannschloßmutter	L=190	Turnbuckle nut	Ecrou tendeur
25	2700.17.02	1	Gewindeende links		Eyebolt	Piton filete
26	2753.05.01	1	Anlage lang	WP-300 O	Long landside	Contresep long
26	2753.05.03	1	Anlage lang	WP-300 OL	Long landside	Contresep long
27	2753.05.02	1	Anlage kurz	VP-300 O	Short landside	Contresep court
27	2753.05.04	1	Anlage kurz	VP-300 OL	Short landside	Contresep court
28	2700.26.07	1	Senkschraube	M12x40-10.9 4kt.	C sunk screw	Vis tête noyee
29	2700.26.16	1	Senkschraube	M12x95-10.9 4kt.	C sunk screw	Vis tête noyee
29	934D12N	2	Sechskantmutter	M12 DIN934-10	Hex. nut	Ecrou 6 pans
30	2700.30.01	1	Schleifsohle	UP-9	Heel	Talon
30	2700.30.02	1	Schleifsohle	UP-9 L	Heel	Talon
31	2708.15.00	1	Anlagenschoner	XP-4	Landside wearplate	Plaque latérale
33	2708.14.00	1	Anlagenschoner	XP-6	Landside wearplate	Plaque latérale
34	6436.60.03	2/3	Scheibe	C-13	Washer	Rondelle
35	2700.26.05	2	Senkschraube	M12x35-10.9 4kt.	C sunk screw	Vis tête noyee
35	2700.26.10	2	Senkschraube	M12x55-10.9 4kt.	C sunk screw	Vis tête noyee
35	980DV12PA	2	Sicherungsmutter	VM12 DIN980-8 vz.	Lock nut	Ecrou frein
36	2204.49.09	1	Sonderflachrundschr.	M16X85-10.9	Bolt	Vis
37	2204.49.08	1	Sonderflachrundschr.	M16X75-10.9	Bolt	Vis
38	127DB16A	2	Federring	B16 DIN127 vz.	Springwasher	Rondelle grower
38	934D16PA	2	Sechskantmutter	M16 DIN934-8 verz.	Hex. nut	Ecrou 6 pans
39	1481D2145	1	Spannstift	21x45 DIN1481	Dowel Pin	Goupille serrage
39	1481D2150	1	Spannstift	21x50 DIN1481	Dowel Pin	Goupille serrage
39	1481D2155	1	Spannstift	21x55 DIN1481	Dowel Pin	Goupille serrage
39	1481D2160	1	Spannstift	21x60 DIN1481	Dowel Pin	Goupille serrage
40	2720.06.05	1	Strebenhalter, rechts		Bracket	Support
40	2720.06.06	1	Strebenhalter, links		Bracket	Support
41	933D2045P	1	Sechskantschraube	M20x45 DIN933-8.8	Hex. bolt	Vis 6 pans

1850\_B

2

Vollkörper BP-306 O, 307 O  
 Body  
 Corps de labour

Körper und Zubehör



**1850\_B**

 Vollkörper BP-306 O, 307 O  
 Body  
 Corps de labour

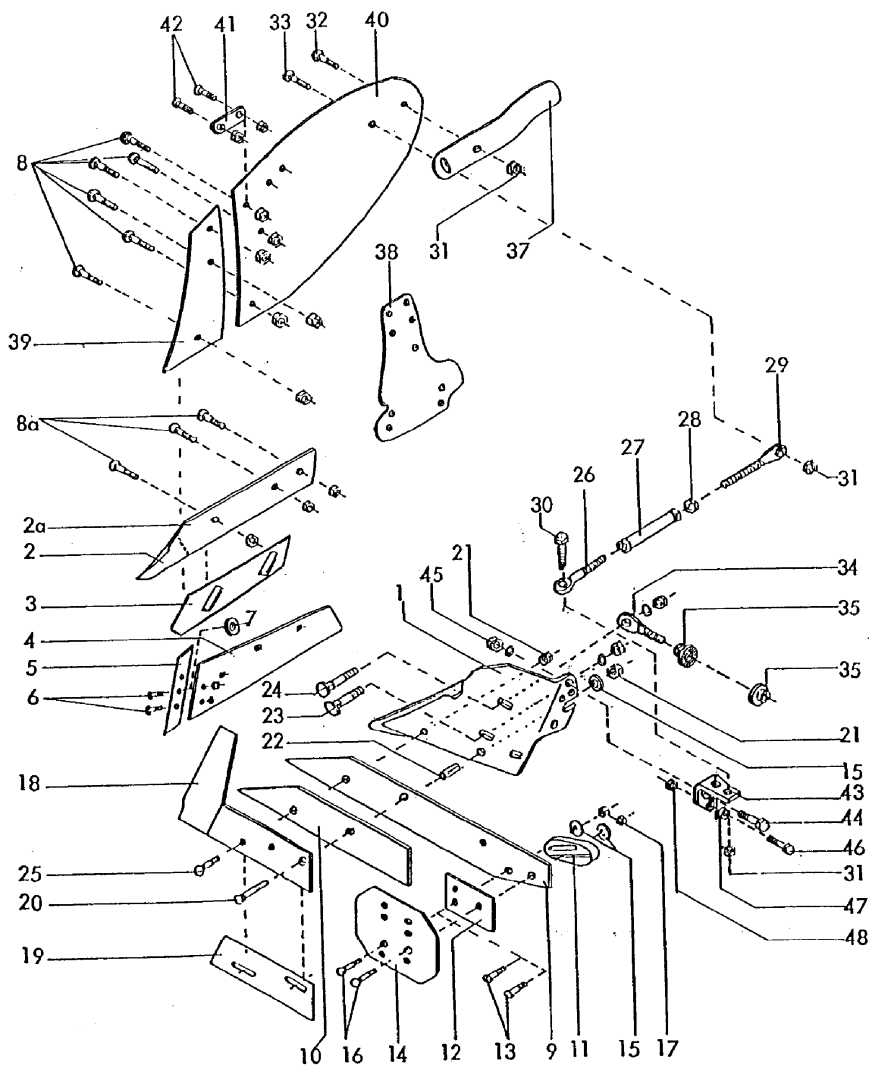
**2**
**Körper und Zubehör**

Bild Ref. Fig.	Bestellnr. Part-No. Référence	Stck. Qty. Qte.	Bezeichnung	Technische Angaben Technical data Données techniques	Description	Désignation
42	934D20PA	1	Sechskantmutter	M20 DIN934-8 vz.	Hex. nut	Ecrou 6 pans
42	127DB20A	1	Federring	B20 DIN127 vz.	Springwasher	Rondelle grower
43	933D1240P	1	Sechskantschraube	M12x40 DIN933-8.8	Hex. bolt	Vis 6 pans
44	126D14	1	Scheibe	14 DIN126	Washer	Rondelle
45	934D12PA	1	Sechskantmutter	M12 DIN934-8 vz.	Hex. nut	Ecrou 6 pans
46	2753.20.05	1	Anlagenspitze	YP-300	Bolt-on point	Pointe
47	608D1035N	2	Senkschraube	M10x35 DIN608-10.9	C sunk screw	Vis tête noyee
47	934D10N	2	Sechskantmutter	M10 DIN934-10	Hex. nut	Ecrou 6 pans

1850\_B3

Vollkörper BP-321 P, 322 P, 350 O,  
351 O  
Body  
Corps de labour

Körper und Zubehör





**1850\_B3**

 Völkörper BP-321 P, 322 P, 350 O,  
 351 O  
 Body  
 Corps de labour

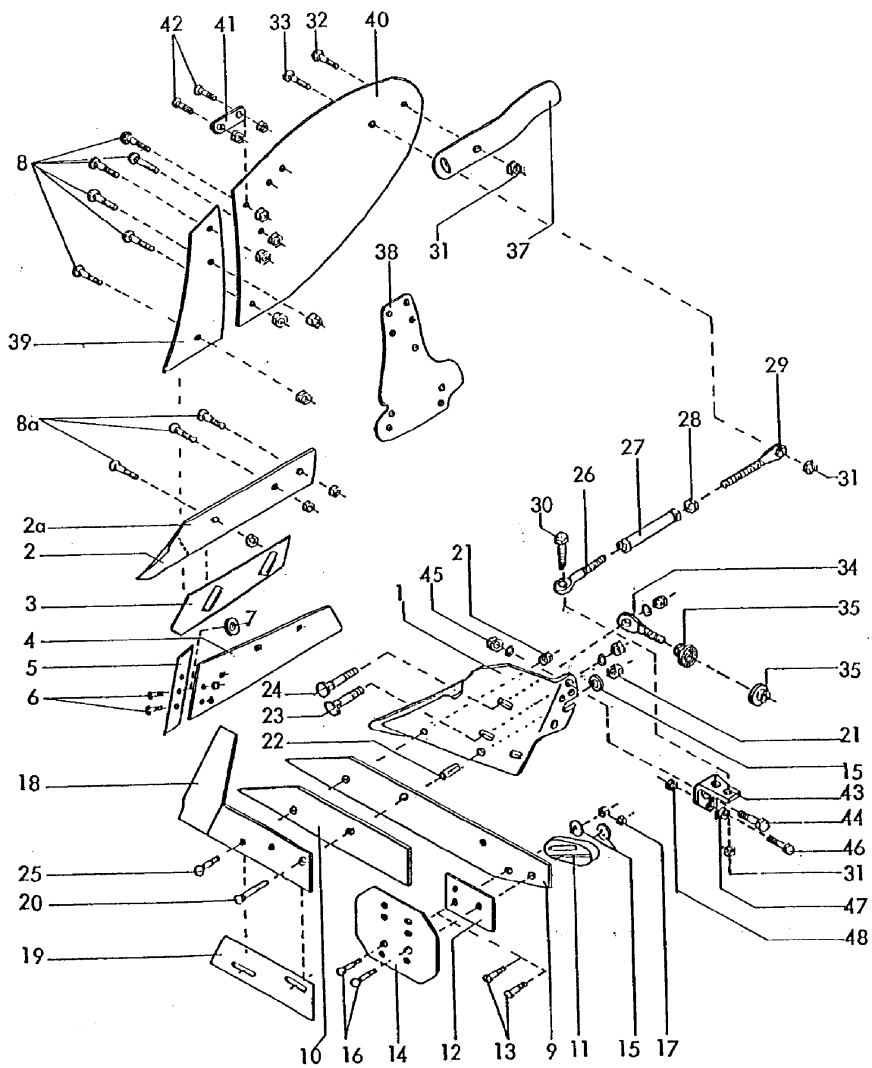
**Körper und Zubehör**

Bild Ref. Fig.	Bestellnr. Part-No. Référence	Stck. Qty. Qte.	Bezeichnung	Technische Angaben Technical data Données techniques	Description	Désignation
1	2722.02.01	1	Körperbrust	CBP-294 O	Frog	Sep
1	2722.02.02	1	Körperbrust	CBP-294 OL	Frog	Sep
	BP321P		Körper	BP-321 P(L)	Body	Corps de labour
	BP350O		Körper	BP-350 O(L)	Body	Corps de labour
2	2700.54.01	1	Plasma-Schar	SSP-293 OEP	Share	Soc
2	2700.54.02	1	Plasma-Schar	SSP-293 OELP	Share	Soc
2	2700.48.01	1	Schnabelschar	SSP-293 OE	Share	Soc
2	2700.48.02	1	Schnabelschar	SSP-293 OEL	Share	Soc
2	2700.49.01	1	RABID-Schar	SSP-293 OEZ	Share	Soc
2	2700.49.02	1	RABID-Schar	SSP-293 OELZ	Share	Soc
2	2700.11.01	1	Spitzschar	SP-271 P	Share	Soc
2	2700.11.02	1	Spitzschar	SP-271 P L	Share	Soc
2a	2701.11.01	1	Diamantschar	DSP-293 O	Share	Soc
2a	2701.11.02	1	Diamantschar	DSP-293 O L	Share	Soc
	BP322P		Körper	BP-322 P(L)	Body	Corps de labour
	BP351O		Körper	BP-351 O(L)	Body	Corps de labour
2	2700.55.01	1	Plasma-Schar	SSP-294 OEP	Share	Soc
2	2700.55.02	1	Plasma-Schar	SSP-294 OEPL	Share	Soc
2	2707.05.01	1	Schnabelschar	SSP-294 OE	Share	Soc
2	2707.05.02	1	Schnabelschar	SSP-294 OEL	Share	Soc
2	2700.50.01	1	RABID-Schar	SSP-294 OEZ	Share	Soc
2	2700.50.02	1	RABID-Schar	SSP-294 OELZ	Share	Soc
2	2707.02.01	1	Spitzschar	SP-272 P	Share	Soc
2	2707.02.02	1	Spitzschar	SP-272 PL	Share	Soc
3	2701.11.03	1	Unterlage	URP-22 (DSP-293 O/OL)	Shim	Cale
	BP321P		Körper	BP-321 P(L)	Body	Corps de labour
	BP350O		Körper	BP-350 O(L)	Body	Corps de labour
4	2701.33.01	1	Schar für Wechselsp.	SSP-293 OSE	Share	Soc
4	2701.33.02	1	Schar für Wechselsp.	SSP-293 OSEL	Share	Soc
	BP322P		Körper	BP-322 P(L)	Body	Corps de labour
	BP351O		Körper	BP-351 O(L)	Body	Corps de labour
4	2707.04.01	1	Schar für Wechselsp.	SSP-294 OSE	Share	Soc
4	2707.04.02	1	Schar für Wechselsp.	SSP-294 OSEL	Share	Soc
5	2701.12.01	1	Wechselspitze	MP-293	Bolt-on point	Pointe
5	2701.12.02	1	Wechselspitze	MP-293 L	Bolt-on point	Pointe
6	2700.41.13	2	Kegelschraube	M12x37 -12.9	Bolt	Vis
6	934D12M	2	Sechskantmutter	M12 ISO4032-12	Hex. nut	Ecrou 6 pans
7	2720.05.00	1	Pappscheibe	Ø4,5 mm	Washer	Rondelle

1850\_B3

Vollkörper BP-321 P, 322 P, 350 O,  
351 O  
Body  
Corps de labour

Körper und Zubehör



**1850\_B3**

 Völkörper BP-321 P, 322 P, 350 O,  
 351 O  
 Body  
 Corps de labour

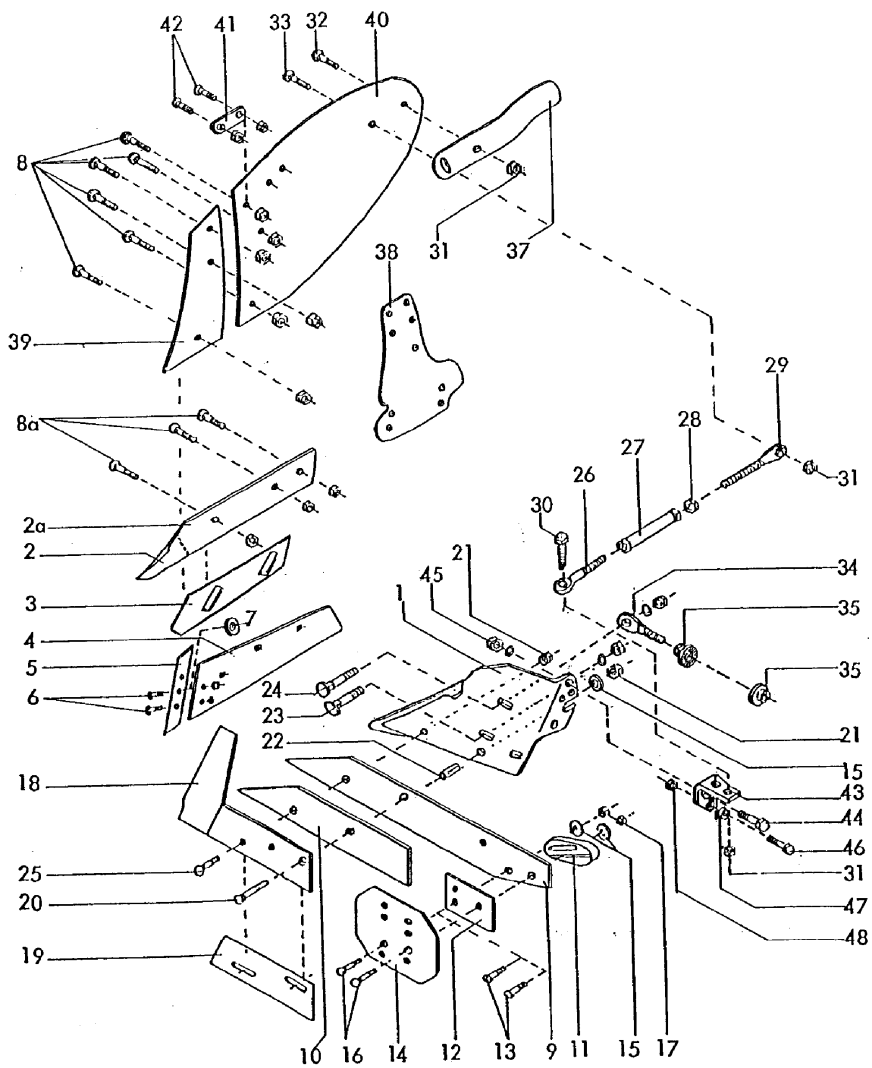
**Körper und Zubehör**

Bild Ref. Fig.	Bestellnr. Part-No. Référence	Stck. Qty. Qte.	Bezeichnung	Technische Angaben Technical data Données techniques	Description	Désignation
8	2700.26.03	6	Senkschraube	M12x30-10.9 4kt.	C sunk screw	Vis tête noyee
8,8a	934D12N	9	Sechskantmutter	M12 ISO4032-10	Hex. nut	Ecrou 6 pans
8a	2700.26.05	3	Senkschraube	M12x35-10.9 4kt.	C sunk screw	Vis tête noyee
9	2701.14.00	1	Anlage lang	WP-292 O	Long landside	Contresep long
10	2701.15.00	1	Anlage kurz	VP-292 O	Short landside	Contresep court
11	2700.30.01	1	Schleifsohle	UP-9	Heel	Talon
11	2700.30.02	1	Schleifsohle	UP-9 L	Heel	Talon
12	2708.15.00	1	Anlagenschoner	XP-4	Landside wearplate	Plaque latérale
13	2700.26.05	2	Senkschraube	M12x35-10.9 4kt.	C sunk screw	Vis tête noyee
14	2708.14.00	1	Anlagenschoner	XP-6	Landside wearplate	Plaque latérale
15	6436.60.03	2,3	Scheibe	C-13	Washer	Rondelle
16	2700.26.17	1	Senkschraube	M12x45-10.9 4kt.	C sunk screw	Vis tête noyee
16	2700.26.10	2	Senkschraube	M12x55-10.9 4kt.	C sunk screw	Vis tête noyee
17	934D12N	1,2	Sechskantmutter	M12 ISO4032-10	Hex. nut	Ecrou 6 pans
18	2722.05.01	1	Anlagensech	NG-71	Wing coulter	Coutre de contresep
18	2722.05.02	1	Anlagensech	NG-71 L	Wing coulter	Coutre de contresep
19	2701.21.00	1	Blechunterlage	NG-71 (L)	Shim	Cale
20	2700.26.15	1	Senkschraube	M12x85-10.9	C sunk screw	Vis tête noyee
21	934D12N	2	Sechskantmutter	M12 ISO4032-10	Hex. nut	Ecrou 6 pans
22	1481D2145	1	Spannstift	21x45 DIN1481	Dowel Pin	Goupille serrage
22	1481D2150	1	Spannstift	21x50 DIN1481	Dowel Pin	Goupille serrage
22	1481D2155	1	Spannstift	21x55 DIN1481	Dowel Pin	Goupille serrage
22	1481D2160	1	Spannstift	21x60 DIN1481	Dowel Pin	Goupille serrage
23	2204.49.06	1	Sonderflachrundschr.	M16X70-8.8	Bolt	Vis
24	2204.49.09	1	Sonderflachrundschr.	M16X85-10.9	Bolt	Vis
24	127DB16A	2	Federring	B16 DIN127 vz.	Springwasher	Rondelle grower
24	934D16PA	2	Sechskantmutter	M16 ISO4032-8 verz.	Hex. nut	Ecrou 6 pans
25	933D1240N	1	Sechskantschraube	M12x40 ISO4017-10.9	Hex. bolt	Vis 6 pans
26-29	2700.19.01	1	SPANNSCHLOß		TURNBUCKLE CPL.	TIRANT CPL.
26	2700.17.02	1	Gewindeende li.		Eyebolt l.h.	Piton filete gauche
27	2700.20.00	1	Spannschloßmutter	L=190	Turnbuckle nut	Ecrou tendeur
28	934D20PA	1	Sechskantmutter	M20 ISO4032-8 vz.	Hex. nut	Ecrou 6 pans
29	2700.21.01	1	Gewindeende rechts	L=260	Eyebolt	Piton filete
30	931D1240N	1	Sechskantschraube	M12x40 DIN931-10.9	Hex. bolt	Vis 6 pans
31	980DV12N	1	Sicherungsmutter	VM12 DIN980-10	Lock nut	Ecrou frein
32	2700.26.05	1	Senkschraube	M12x35-10.9 4kt.	C sunk screw	Vis tête noyee
33	2700.26.09	1	Senkschraube	M12x50-10.9 4kt.	C sunk screw	Vis tête noyee
34,35	2720.09.02	1	KÖRPERSTELLSCHR.	M20, Bohrung Ø16	ADJUSTING SCREW	VIS DE REGLAGE

1850\_B3

Vollkörper BP-321 P, 322 P, 350 O,  
351 O  
Body  
Corps de labour

# Körper und Zubehör



**1850\_B3**

 Völkörper BP-321 P, 322 P, 350 O,  
 351 O  
 Body  
 Corps de labour

**Körper und Zubehör**

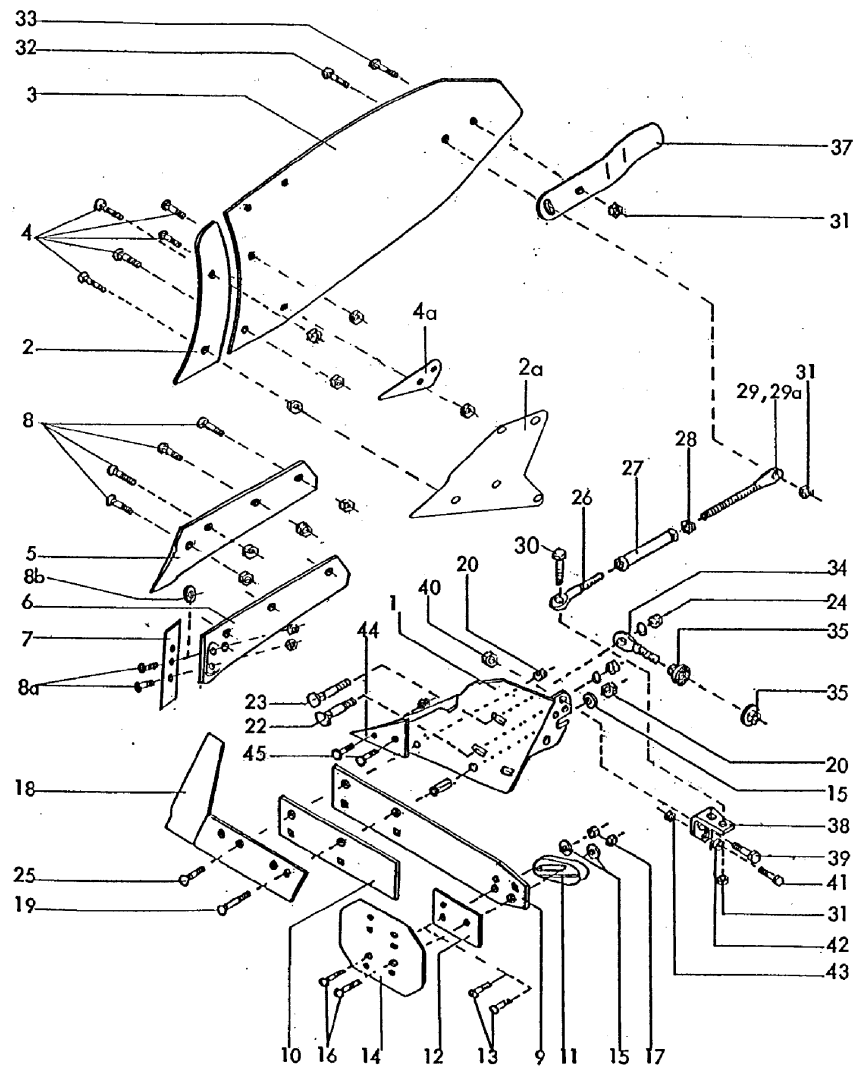
Bild Ref. Fig.	Bestellnr. Part-No. Référence	Stck. Qty. Qte.	Bezeichnung	Technische Angaben Technical data Données techniques	Description	Désignation
34	2720.07.01	1	Körperstellschraube	M20, Bohrung Ø16	Adjusting screw	Vis de réglage
35	934D20N	2	Sechskantmutter	M20-10	Hex. nut	Ecrou 6 pans
35	2720.11.01	2	Sperrkantscheibe	20 M	Washer	Rondelle
37	2701.19.01	1	Abstreifer	FP-78	Scraper	Décrottoir
37	2701.19.02	1	Abstreifer	FP-78 L	Scraper	Décrottoir
38	2701.09.00	2	Streichblechunterlage	URP-154	Shim	Cale
39	BP321/322P	1	Körper	BP-321, 322 P(L)	Body	Corps de labour
39	2701.07.01	1	Streichblech	VRP-292 O	Shin	Versoir
39	2701.07.02	1	Streichblech	VRP-292 O L	Shin	Versoir
40	2701.08.01	1	Streichblech	HRP-327 P	Shin	Versoir
40	2701.08.02	1	Streichblech	HRP-327 P L	Shin	Versoir
	BP350/351O		Körper	BP-350, 351 O(L)	Body	Corps de labour
39	2758.01.01	1	Streichblech	VRP-350 O	Shin	Versoir
39	2758.01.02	1	Streichblech	VRP-350 OL	Shin	Versoir
40	2758.02.01	1	Streichblech	HRP-350 O	Shin	Versoir
40	2758.02.02	1	Streichblech	HRP-350 OL	Shin	Versoir
41	2704.03.00	1	Verbindungsflasche		Latch	Plat
42	2700.26.01	2	Senkschraube	M12x25 -5.6 4kt.	C sunk screw	Vis tête noyee
42	934D12P	2	Sechskantmutter	M12 DIN 934-8	Hex. nut	Ecrou 6 pans
43	2720.06.05	1	Strebenhalter, rechts		Bracket	Support
43	2720.06.06	1	Strebenhalter, links		Bracket	Support
44	933D2045P	1	Sechskantschraube	M20x45 ISO4017-8.8	Hex. bolt	Vis 6 pans
45	934D20P	1	Sechskantmutter	M20 DIN934-8	Hex. nut	Ecrou 6 pans
45	127DB20A	1	Federring	B20 DIN127 vz.	Springwasher	Rondelle grower
46	933D1240N	1	Sechskantschraube	M12x40 ISO4017-10.9	Hex. bolt	Vis 6 pans
47	126D14	1	Scheibe	14 ISO7091	Washer	Rondelle
48	934D12N	1	Sechskantmutter	M12 ISO4032-10	Hex. nut	Ecrou 6 pans

1850\_B

4

Vollkörper BP-320 W, 321 W, 325 W,  
350 W, 351 W  
Body  
Corps de labour

Körper und Zubehör



**1850\_B**
**4**

 Vollkörper BP-320 W, 321 W, 325 W,  
 350 W, 351 W  
 Body  
 Corps de labour

**Körper und Zubehör**

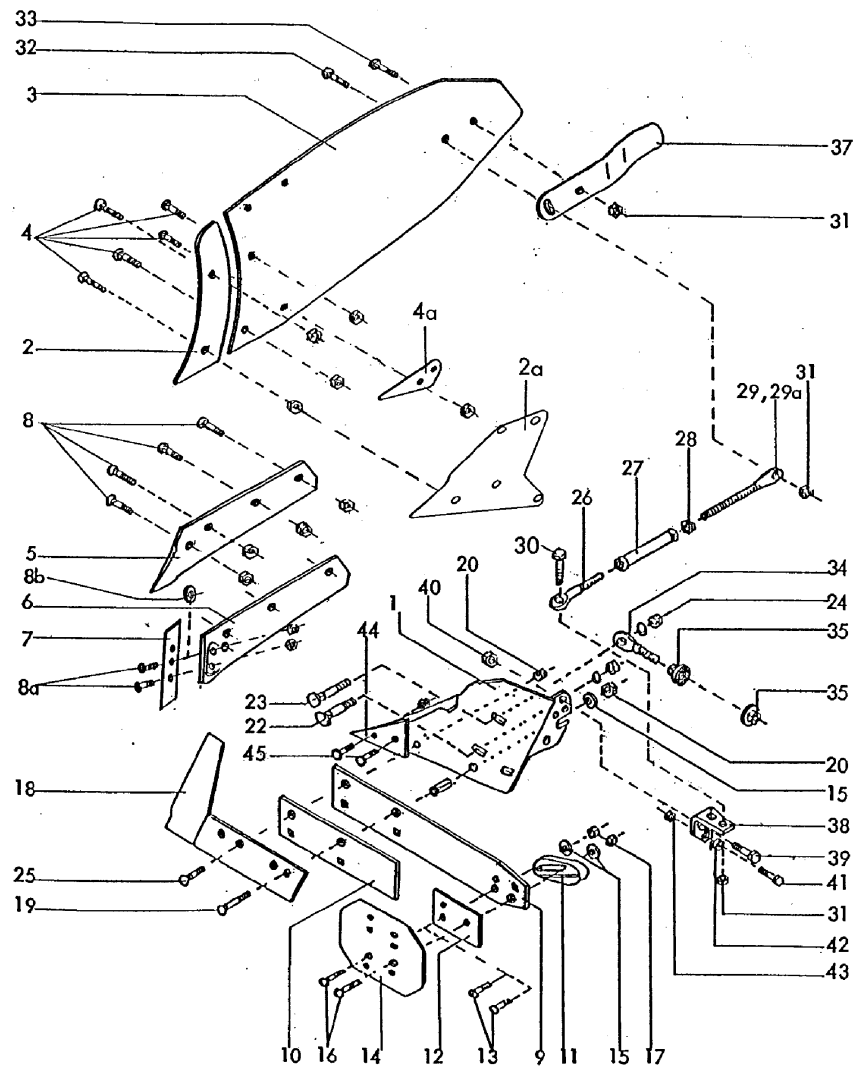
Bild Ref. Fig.	Bestellnr. Part-No. Référence	Stck. Qty. Qte.	Bezeichnung	Technische Angaben Technical data Données techniques	Description	Désignation
	BP320/321W		Körper	BP-320, 321 W(L)	Body	Corps de labour
1	BP325W	1	Körper	BP-325 W(L)	Body	Corps de labour
1	2751.11.01	1	Körperbrust	BP-320 W	Frog	Sep
1	2751.11.02	1	Körperbrust	BP-320 W	Frog	Sep
2	2751.14.01	1	Streichblech	VRP-320 W	Shin	Versoir
2	2751.14.02	1	Streichblech	VRP-320 WL	Shin	Versoir
2a	2751.19.00	2	Streichblechunterlage		Shim	Cale
	BP320/321W		Körper	BP-320, 321 W(L)	Body	Corps de labour
3	2751.15.01	1	Streichblech	HRP-320 W	Shin	Versoir
3	2751.15.02	1	Streichblech	HRP-320 WL	Shin	Versoir
	BP325W		Körper	BP-325 W(L)	Body	Corps de labour
3	2751.29.01	1	Streichblech	HRP-325 W	Shin	Versoir
3	2751.29.02	1	Streichblech	HRP-325 WL	Shin	Versoir
	BP350/351W		Körper	BP-350, 351 W(L)	Body	Corps de labour
1	2751.01.01	1	Körperbrust	BP-351 W	Frog	Sep
1	2751.01.02	1	Körperbrust	BP-351 WL	Frog	Sep
2	2751.05.01	1	Streichblech	VRP-350 W	Shin	Versoir
2	2751.05.02	1	Streichblech	VRP-350 WL	Shin	Versoir
3	2751.04.01	1	Streichblech	HRP-350 W	Shin	Versoir
3	2751.04.02	1	Streichblech	HRP-350 WL	Shin	Versoir
4	2700.26.03	5	Senkschraube	M12x30-10.9 4kt.	C sunk screw	Vis tête noyée
4	934D12N	5	Sechskantmutter	M12 DIN934-10	Hex. nut	Ecrou 6 pans
	BP320W		Körper	BP-320 W(L)	Body	Corps de labour
	BP325W		Körper	BP-325 W(L)	Body	Corps de labour
	BP350W		Körper	BP-350 W(L)	Body	Corps de labour
4a	2751.00.01	2	Blechunterlage		Shim	Cale
5	2751.28.01	1	Plasma-Schar	SSP-350 WEP	Share	Soc
5	2751.28.02	1	Plasma-Schar	SSP-350 WELP	Share	Soc
5	2751.23.01	1	Schnabelschar	SSP-350 WE	Share	Soc
5	2751.23.02	1	Schnabelschar	SSP-350 WEL	Share	Soc
6	2751.22.01	1	Schar für Wechselsp.	SSP-350 WSE	Share	Soc
6	2751.22.02	1	Schar für Wechselsp.	SSP-350 WSEL	Share	Soc
7	2751.09.01	1	Wechselspitze	MP-350	Bolt-on point	Pointe
7	2751.09.02	1	Wechselspitze	MP-350 L	Bolt-on point	Pointe
	BP321W		Körper	BP-321 W(L)	Body	Corps de labour
	BP351W		Körper	BP-351 W(L)	Body	Corps de labour
5	2751.30.01	1	Plasma-Schar	SSP-351 WEP	Share	Soc
5	2751.30.02	1	Plasma-Schar	SSP-351 WELP	Share	Soc

1850\_B

4

Vollkörper BP-320 W, 321 W, 325 W,  
350 W, 351 W  
Body  
Corps de labour

### Körper und Zubehör





**1850\_B**
**4**

 Vollkörper BP-320 W, 321 W, 325 W,  
 350 W, 351 W  
 Body  
 Corps de labour

**Körper und Zubehör**

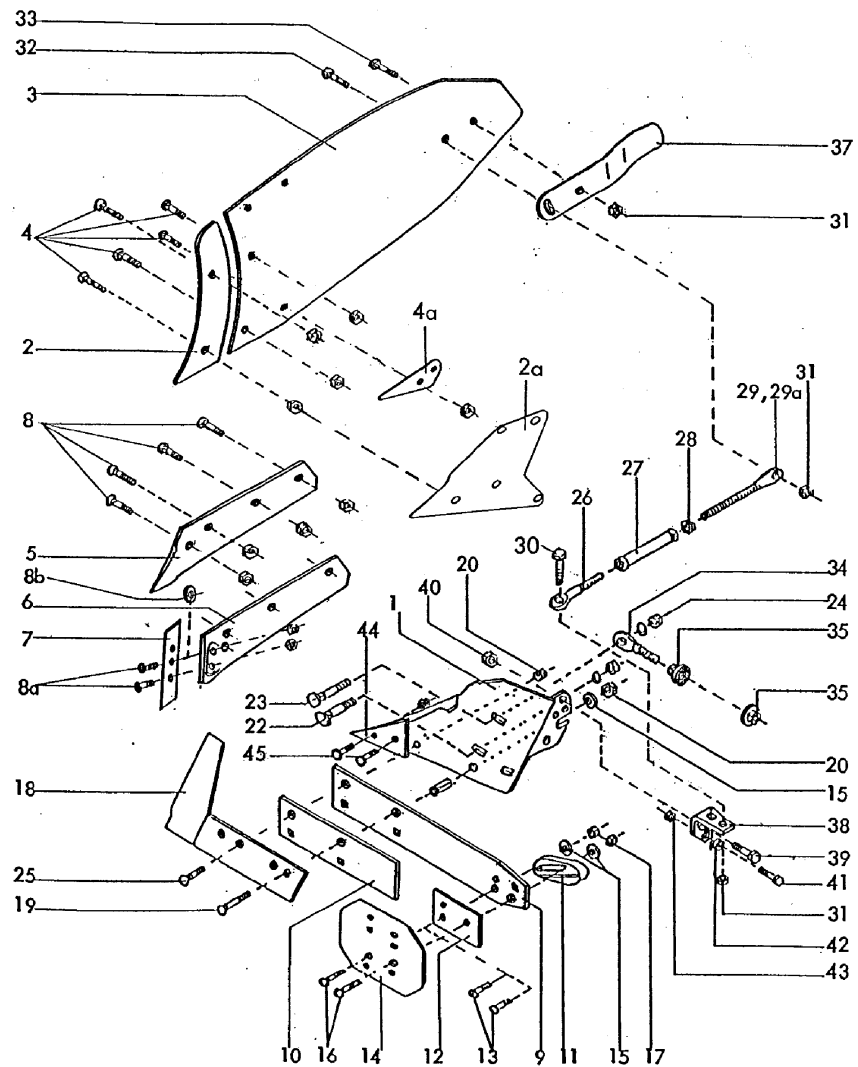
Bild Ref. Fig.	Bestellnr. Part-No. Référence	Stck. Qty. Qte.	Bezeichnung	Technische Angaben Technical data Données techniques	Description	Désignation
8	2700.26.03	4	Senkschraube	M12x30-10.9 4kt.	C sunk screw	Vis tête noyee
8a	2700.41.13	2	Kegelschraube	M12x37 -12.9	Bolt	Vis
8a	934D12M	6	Sechskantmutter	M12 DIN934-12	Hex. nut	Ecrou 6 pans
8b	2720.05.00	1	Pappscheibe	Ø4,5 mm	Washer	Rondelle
9	2751.03.05	1	Anlage lang	WP-351 W	Long landside	Contresep long
10	2751.03.06	1	Anlage kurz	VP-351 W	Short landside	Contresep court
11	2700.30.01	1	Schleifsohle	UP-9	Heel	Talon
11	2700.30.02	1	Schleifsohle	UP-9 L	Heel	Talon
12	2708.15.00	1	Anlagenschoner	XP-4	Landside wearplate	Plaque latérale
13	2700.26.05	2	Senkschraube	M12x35-10.9 4kt.	C sunk screw	Vis tête noyee
14	2708.14.00	1	Anlagenschoner	XP-6	Landside wearplate	Plaque latérale
15	6436.60.03	2,3	Scheibe	C-13	Washer	Rondelle
16	2700.26.17	1	Senkschraube	M12x45-10.9 4kt.	C sunk screw	Vis tête noyee
16	2700.26.10	2	Senkschraube	M12x55-10.9 4kt.	C sunk screw	Vis tête noyee
17	934D12N	1,2	Sechskantmutter	M12 DIN934-10	Hex. nut	Ecrou 6 pans
18	2751.10.01	1	Anlagensech	NG-35	Wing coulter	Coutre de contresep
18	2751.10.02	1	Anlagensech	NG-35 L	Wing coulter	Coutre de contresep
19	2700.26.15	1	Senkschraube	M12x85-10.9	C sunk screw	Vis tête noyee
20	934D12N	2	Sechskantmutter	M12 DIN934-10	Hex. nut	Ecrou 6 pans
21	1481D2145	1	Spannstift	21x45 DIN1481	Dowel Pin	Goupille serrage
21	1481D2150	1	Spannstift	21x50 DIN1481	Dowel Pin	Goupille serrage
21	1481D2155	1	Spannstift	21x55 DIN1481	Dowel Pin	Goupille serrage
21	1481D2160	1	Spannstift	21x60 DIN1481	Dowel Pin	Goupille serrage
22	2204.49.08	1	Sonderflachrundschr.	M16X75-10.9	Bolt	Vis
23	2204.49.09	1	Sonderflachrundschr.	M16X85-10.9	Bolt	Vis
24	127DB16A	2	Federring	B16 DIN127 vz.	Springwasher	Rondelle grower
24	934D16PA	2	Sechskantmutter	M16 DIN934-8 verz.	Hex. nut	Ecrou 6 pans
25	2700.26.07	1	Senkschraube	M12x40-10.9 4kt.	C sunk screw	Vis tête noyee
26-32	2701.24.00	1	SPANNSCHLOß MONT:		TURNBUCKLE CPL.	TIRANT CPL.
26	2701.01.01	1	Gewindeende links		Eyebolt	Piton filete
27	2701.03.00	1	Spannschloßmutter	L=190 mm	Turnbuckle nut	Ecrou tendeur
28	936D24P	1	Sechskantmutter	M24 DIN936-8	Hex. nut	Ecrou 6 pans
29	2701.23.01	1	Gewindestange		Pull rod	Tige filetée
30	931D1245N	1	Sechskantschraube	M12x45 DIN931-10.9	Hex. bolt	Vis 6 pans
31	980DV12NA	2	Sicherungsmutter	VM12 DIN980-10 vz.	Lock nut	Ecrou frein
32	2700.26.07	1	Senkschraube	M12x40-10.9 4kt.	C sunk screw	Vis tête noyee
26-32	2701.01.00	1	SPANNSCHLOSS KPL.		TURNBUCKLE CPL.	TIRANT CPL.
26	2701.01.01	1	Gewindeende links		Eyebolt	Piton filete

1850\_B

4

Vollkörper BP-320 W, 321 W, 325 W,  
350 W, 351 W  
Body  
Corps de labour

### Körper und Zubehör



**1850\_B**
**4**

 Vollkörper BP-320 W, 321 W, 325 W,  
 350 W, 351 W  
 Body  
 Corps de labour

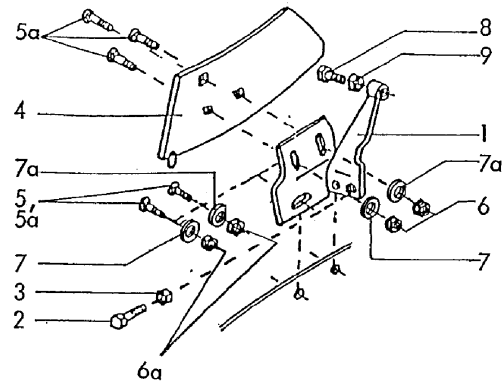
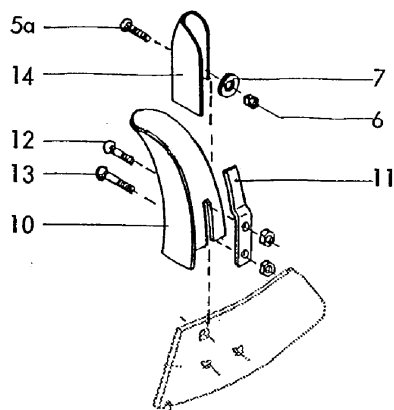
**Körper und Zubehör**

Bild Ref. Fig.	Bestellnr. Part-No. Référence	Stck. Qty. Qte.	Bezeichnung	Technische Angaben Technical data Données techniques	Description	Désignation
27	2701.03.00	1	Spannschloßmutter	L=190 mm	Turnbuckle nut	Ecrou tendeur
28	936D24P	1	Sechskantmutter	M24 DIN936-8	Hex. nut	Ecrou 6 pans
29a	2701.02.01	1	Gewindeende rechts		Eyebolt	Piton filete
30	931D1245N	1	Sechskantschraube	M12x45 DIN931-10.9	Hex. bolt	Vis 6 pans
31	980DV12NA	2	Sicherungsmutter	VM12 DIN980-10 vz.	Lock nut	Ecrou frein
32	2700.26.07	1	Senkschraube	M12x40-10.9 4kt.	C sunk screw	Vis tête noyee
33	2700.26.05	1	Senkschraube	M12x35-10.9 4kt.	C sunk screw	Vis tête noyee
33	980DV12PA	1	Sicherungsmutter	VM12 DIN980-8 vz.	Lock nut	Ecrou frein
34,35	2720.09.02	1	KÖRPERSTELLSCHR.	M20, Bohrung Ø16	ADJUSTING SCREW	VIS DE REGLAGE
34	2720.07.01	1	Körperstellschraube	M20, Bohrung Ø16	Adjusting screw	Vis de réglage
35	934D20N	2	Sechskantmutter	M20 DIN934-10	Hex. nut	Ecrou 6 pans
35	2720.11.01	2	Sperrkantscheibe	20 M	Washer	Rondelle
	BP350/351W		Körper	BP-350, 351 W(L)	Body	Corps de labour
37	2701.19.01		Abstreifer	FP-78	Scraper	Décrottoir
38	2720.06.05	1	Strebenhalter, rechts		Bracket	Support
38	2720.06.06	1	Strebenhalter, links		Bracket	Support
39	933D2045P	1	Sechskantschraube	M20x45 DIN933-8.8	Hex. bolt	Vis 6 pans
40	934D20P	1	Sechskantmutter	M20 DIN934-8	Hex. nut	Ecrou 6 pans
40	127DB20A	1	Federring	B20 DIN127 vz.	Springwasher	Rondelle grower
41	933D1240N	1	Sechskantschraube	M12x40 DIN933-10.9	Hex. bolt	Vis 6 pans
42	126D14	1	Scheibe	14 DIN126	Washer	Rondelle
43	934D12N	1	Sechskantmutter	M12 DIN934-10	Hex. nut	Ecrou 6 pans
44	2751.02.05	1	Anlagenspitze	YP-350 W	Bolt-on point	Pointe
45	2700.26.05	2	Senkschraube	M12x35-10.9 4kt.	C sunk screw	Vis tête noyee
46	934D12PA	2	Sechskantmutter	M12 DIN934-8 vz.	Hex. nut	Ecrou 6 pans

1850\_C

Einlegestreichblech DG-5, 51 U, 52  
 Trashboard  
 Déflecteur

Körper und Zubehör



**1850\_C**

 Einlegestreichblech DG-5, 51 U, 52  
 Trashboard  
 Déflecteur

**Körper und Zubehör**

Bild Ref. Fig.	Bestellnr. Part-No. Référence	Stck. Qty. Qte.	Bezeichnung	Technische Angaben Technical data Données techniques	Description	Désignation
	DG5		Einlegestreichblech	DG-5	Trashboard	Déflecteur
	DG51U		Einlegestreichblech	DG-51 U	Trashboard	Déflecteur
	DG52		Einlegestreichblech	DG-52	Trashboard	Déflecteur
1	2729.07.01	1	Einlegerstellplatte	EBP-4	Adjust.plate	Plaque de réglage
1	2729.07.02	1	Einlegerstellplatte	EBP-4L	Adjust.plate	Plaque de réglage
2	933D1660P	1	Sechskantschraube	M16x60 DIN933-8.8	Hex. bolt	Vis 6 pans
3	936D16P	1	Sechskantmutter	M16 DIN936-8	Hex. nut	Ecrou 6 pans
	DG5	1	Einlegestreichblech	DG-5	Trashboard	Déflecteur
4	2729.11.01	1	Streichblech	PDG-5	Shin	Versoir
4	2729.11.02	1	Streichblech	PDG-5 L	Shin	Versoir
	DG51U		Einlegestreichblech	DG-51 U	Trashboard	Déflecteur
4	2729.01.01	1	Streichblech	PDG-51 U	Shin	Versoir
4	2729.01.02	1	Streichblech	PDG-51 UL	Shin	Versoir
	DG52		Einlegestreichblech	DG-52	Trashboard	Déflecteur
4	2729.08.01	1	Streichblech	PDG-52	Shin	Versoir
4	2729.08.02	1	Streichblech	PDG-52 L	Shin	Versoir
	BP-... S		Für Streifenkörper		For slatted body	Pour corps à versoirs
5	2700.41.14	2	Kegelschraube	M12x40 -12.9	Bolt	Vis
5a	2700.26.05	3-6	Senkschraube	M12x35-10.9 4kt.	C sunk screw	Vis tête noyée
6	934D12N	3,4	Sechskantmutter	M12 DIN934-10	Hex. nut	Ecrou 6 pans
6a	980DV12M	2	Sicherungsmutter	VM12 DIN980-12	Lock nut	Ecrou frein
7	6436.60.03	3,4	Scheibe	C-13	Washer	Rondelle
7a	6437.00.01	2	Scheibe	C-132	Washer	Rondelle
8	933D1050P	1	Sechskantschraube	M10x50 DIN933- 8.8	Hex. bolt	Vis 6 pans
9	934D10PA	1	Sechskantmutter	M10 DIN934-8 vz.	Hex. nut	Ecrou 6 pans
10	2729.09.01	1	Strohgleithorn	GP-52		Déflecteur de paille
10	2729.09.02	1	Strohgleithorn	GP-52 L		Déflecteur de paille
11	2729.09.03	1	Stützlasche		Latch	Plat
12	2700.26.03	1	Senkschraube	M12x30-10.9 4kt.	C sunk screw	Vis tête noyée
13	2700.26.07	1	Senkschraube	M12x40-10.9 4kt.	C sunk screw	Vis tête noyée
13	934D12PA	2	Sechskantmutter	M12 DIN934-8 vz.	Hex. nut	Ecrou 6 pans
14	2729.05.01	1	Stellhorn	GP-5		Plaque réglable
14	2729.05.02	1	Stellhorn	GP-5 L		Plaque réglable



**1850\_C**
**1**

 Einlegestreichblech DG-6  
 Trashboard  
 Déflecteur

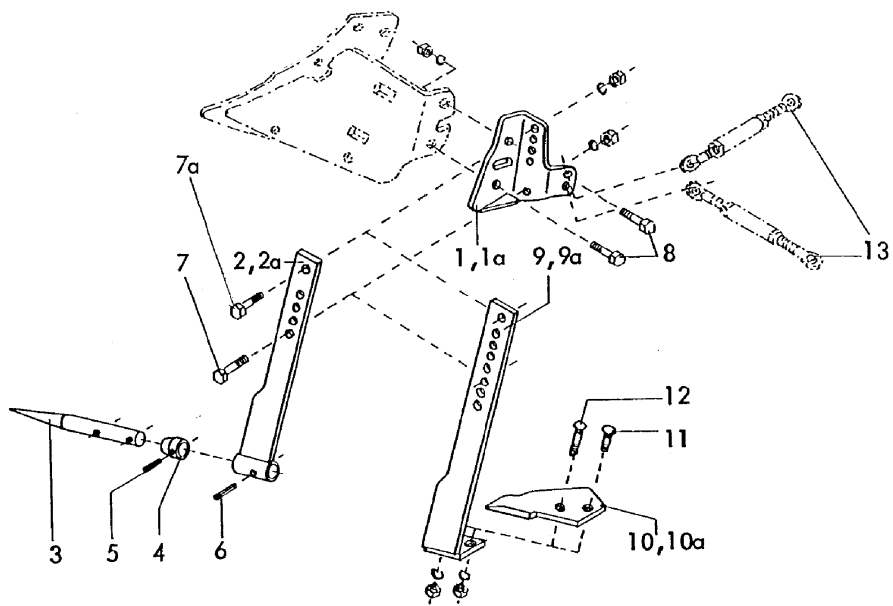
**Körper und Zubehör**

Bild Ref. Fig.	Bestellnr. Part-No. Référence	Stck. Qty. Qte.	Bezeichnung	Technische Angaben Technical data Données techniques	Description	Désignation
1	2730.02.01	1	Einlegerstellplatte	EBP-6	Adjust.plate	Plaquette de réglage
1	2730.02.02	1	Einlegerstellplatte	EBP-6L	Adjust.plate	Plaquette de réglage
2	933D1660P	1	Sechskantschraube	M16x60 DIN933-8.8	Hex. bolt	Vis 6 pans
3	936D16P	1	Sechskantmutter	M16 DIN936-8	Hex. nut	Ecrou 6 pans
4	2730.01.01	1	Streichblech	PDG-6	Shin	Versoir
4	2730.01.02	1	Streichblech	PDG-6 L	Shin	Versoir
5	2700.26.05	3,5	Senkschraube	M12x35-10.9 4kt.	C sunk screw	Vis tête noyee
6	934D12N	3,5	Sechskantmutter	M12 DIN934-10	Hex. nut	Ecrou 6 pans
	BP-... S		Für Streifenkörper		For slatted body	Pour corps à versoirs
5a	2700.41.14	2	Kegelschraube	M12x40 -12.9	Bolt	Vis
6a	980DV12M	2	Sicherungsmutter	VM12 DIN980-12	Lock nut	Ecrou frein
7	6436.60.03	3	Scheibe	C-13	Washer	Rondelle
8	558D1035	1	Sechskantschraube	M10x35 DIN558	Hex. bolt	Vis 6 pans
9	934D10PA	1	Sechskantmutter	M10 DIN934-8 vz.	Hex. nut	Ecrou 6 pans
10	6437.00.01	2	Scheibe	C-132	Washer	Rondelle

1850\_D

Untergrundlockerer KUG-7  
Sub-soilers  
Dent sous-soleuses

### Körper und Zubehör





**1850\_D**

 Untergrundlockerer KUG-7  
 Sub-soilers  
 Dent sous-soleuses

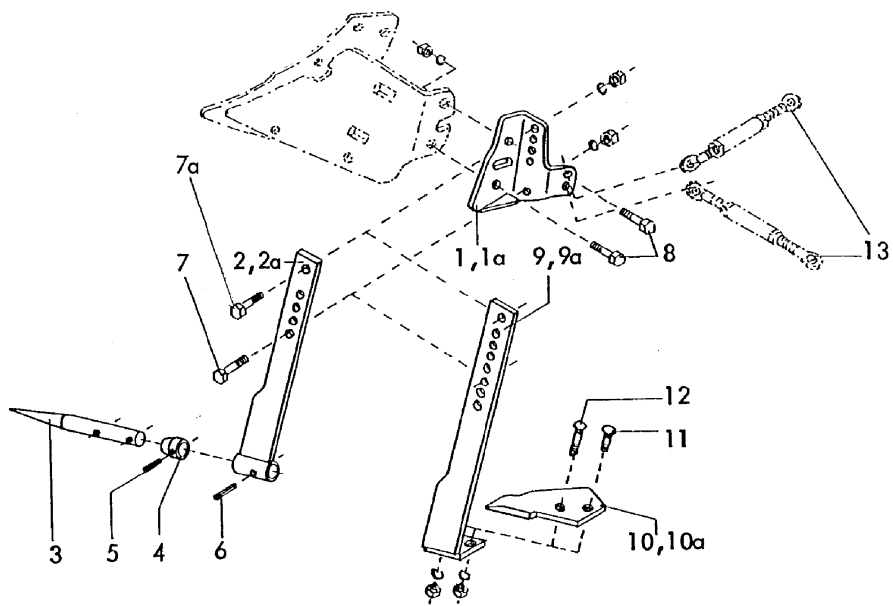
**Körper und Zubehör**

Bild Ref. Fig.	Bestellnr. Part-No. Référence	Stck. Qty. Qte.	Bezeichnung	Technische Angaben Technical data Données techniques	Description	Désignation
1	2746.03.01	1	U-Lockererkonsole	KUG-7	Spacer	Console
1a	2746.03.02	1	U-Lockererkonsole	KUG-7 L	Spacer	Console
2	2709.03.01	1	Stiel für Zinken rechts		Stalk r.h.	Tige droit
2a	2709.03.02	1	Stiel für Zinken links		Stalk l.h.	Tige gauche
3-6	2709.04.00	1	U-LOCKERERZINKEN		TINE CPL.	POINTE CPL.
14			Zinkenträger, lang rechts	3,0m	Harrow bar long r.h.	Support de dente long droit
3	2709.04.01	1	U-Lockererzinken	ZUG-3	Tine	Pointe
4	2709.05.00	1	Gleitring	SW-34	Bush	Baque
6	1481D1045	1	Spannstift	10x45 DIN1481	Dowel Pin	Goupille serrage
7	601D1650	1	Sechskantschraube	M16x50 DIN601	Hex. bolt	Vis 6 pans
7a	933D1650P	1	Sechskantschraube	M16x50 DIN933-8.8	Hex. bolt	Vis 6 pans
7	127DB16A	2	Federring	B16 DIN127 vz.	Springwasher	Rondelle grower
7	934D16PA	2	Sechskantmutter	M16 DIN934-8 verz.	Hex. nut	Ecrou 6 pans
8	933D2045P	2	Sechskantschraube	M20x45 DIN933-8.8	Hex. bolt	Vis 6 pans
8	127DB20A	2	Federring	B20 DIN127 vz.	Springwasher	Rondelle grower
8	934D20PA	2	Sechskantmutter	M20 DIN934-8 vz.	Hex. nut	Ecrou 6 pans
9	2709.06.01	1	Stiel für Schar rechts		Stalk r.h.	Tige droit
9a	2709.06.02	1	Stiel für Schar links		Stalk l.h.	Tige gauche
10	2709.07.01	1	Schar	SUG	Share	Soc
10a	2709.07.02	1	Schar	SUG-L	Share	Soc
11	608D1645P	1	Senkschraube	M16x45 DIN608-8.8	C sunk screw	Vis tête noyee
12	608D1650P	1	Senkschraube	M16x50 DIN608-8.8	C sunk screw	Vis tête noyee
12	934D16PA	2	Sechskantmutter	M16 DIN934-8 verz.	Hex. nut	Ecrou 6 pans
	BP233/234OS		Streifenkörper	BP-233, 234 OS(L)	Slatted body	Corps à versoir claire-voie
	BP302/303OS		Streifenkörper	BP-302, 303 OS(L)	Slatted body	Corps à versoir claire-voie
	BP304/305OS		Streifenkörper	BP-304, 305 OS(L)	Slatted body	Corps à versoir claire-voie
	BP343/344RS		Streifenkörper	BP-343, 344 RS(L)	Slatted body	Corps à versoir claire-voie
13	2700.17.00	1	SPANNSCHLOß		TURNBUCKLE CPL.	TIRANT CPL.
13	2708.46.00	1	SPANNSCHLOß		TURNBUCKLE CPL.	TIRANT CPL.
	BP321/322PS		Streifenkörper	BP-321, 322 PS(L)	Slatted body	Corps à versoir claire-voie
	BP323/324PS		Streifenkörper	BP-323, 324 PS(L)	Slatted body	Corps à versoir claire-voie
	BP350/351WS		Streifenkörper	BP-350, 351 WS(L)	Slatted body	Corps à versoir claire-voie
13	2700.17.00	1	SPANNSCHLOß		TURNBUCKLE CPL.	TIRANT CPL.
13	2700.19.02	1	SPANNSCHLOß		TURNBUCKLE CPL.	TIRANT CPL.
	BP330/331WS		Streifenkörper	BP-330, 331 WS(L)	Slatted body	Corps à versoir claire-voie
13	2700.23.00	1	SPANNSCHLOß		TURNBUCKLE CPL.	TIRANT CPL.

1850\_D

Untergrundlockerer KUG-7  
Sub-soilers  
Dent sous-soleuses

### Körper und Zubehör



**1850\_D**

 Untergrundlockerer KUG-7  
 Sub-soilers  
 Dent sous-soleuses

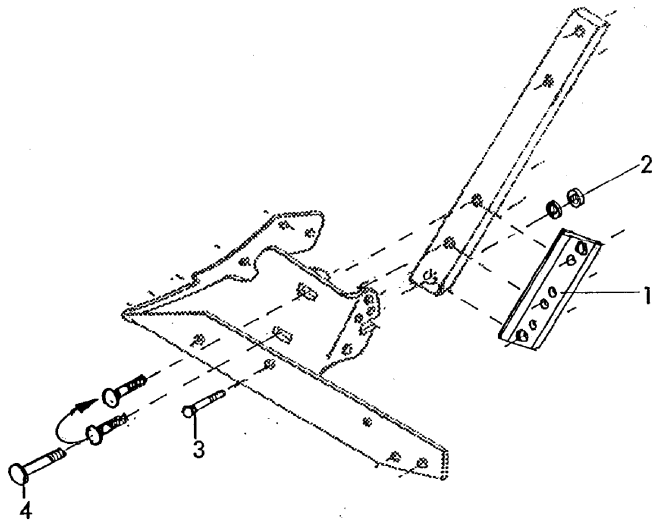
**Körper und Zubehör**

Bild Ref. Fig.	Bestellnr. Part-No. Référence	Stck. Qty. Qte.	Bezeichnung	Technische Angaben Technical data Données techniques	Description	Désignation
13	2708.46.00 BP353/354RS BP355RS	1	SPANNSCHLOß Streifenkörper Streifenkörper	BP-353, 354 RS(L) BP-355 RS(L)	TURNBUCKLE CPL. Slatted body Slatted body	TIRANT CPL. Corps à versoir claire-voie Corps à versoir claire-voie
13	2700.17.00	1	SPANNSCHLOß		TURNBUCKLE CPL.	TIRANT CPL.
13	2700.19.01 BP232/233O BP300/301O BP302/303O BP306/307O	1	SPANNSCHLOß Körper Körper Körper Körper	BP-232, 233 O(L) BP-300, 301 O(L) BP-302, 303 O(L) BP-306, 307 O(L)	TURNBUCKLE CPL. Body Body Body Body	TIRANT CPL. Corps de labour Corps de labour Corps de labour Corps de labour
13	2700.27.00 BP321/322P BP350/351O BP361/362P	1	SPANNSCHLOß Körper Körper Körper	BP-321, 322 P(L) BP-350, 351 O(L) BP-361, 362 P(L)	TURNBUCKLE CPL. Body Body Body	TIRANT CPL. Corps de labour Corps de labour Corps de labour
13	2708.26.00 BP320/321W BP324/325W BP310P	1	SPANNSCHLOß Körper Körper Körper	BP-320, 321 W(L) BP-324, 325 W(L) BP-310 P(L)	TURNBUCKLE CPL. Body Body Body	TIRANT CPL. Corps de labour Corps de labour Corps de labour
13	2701.01.00 BP350/351W	1	SPANNSCHLOSS KPL. Körper	BP-350, 351 W(L)	TURNBUCKLE CPL. Body	TIRANT CPL. Corps de labour
13	2716.22.00	1	SPANNSCHLOß Zinkenträger, lang rechts	3,0m	TURNBUCKLE CPL. Harrow bar long r.h.	TIRANT CPL. Support de dente long droit

1850\_E

Schnittbreitenverstellung  
Working width adjusting  
Largeur de travail réglable

### Körper und Zubehör



**1850\_E**

 Schnittbreitenverstellung  
 Working width adjusting  
 Largeur de travail réglable

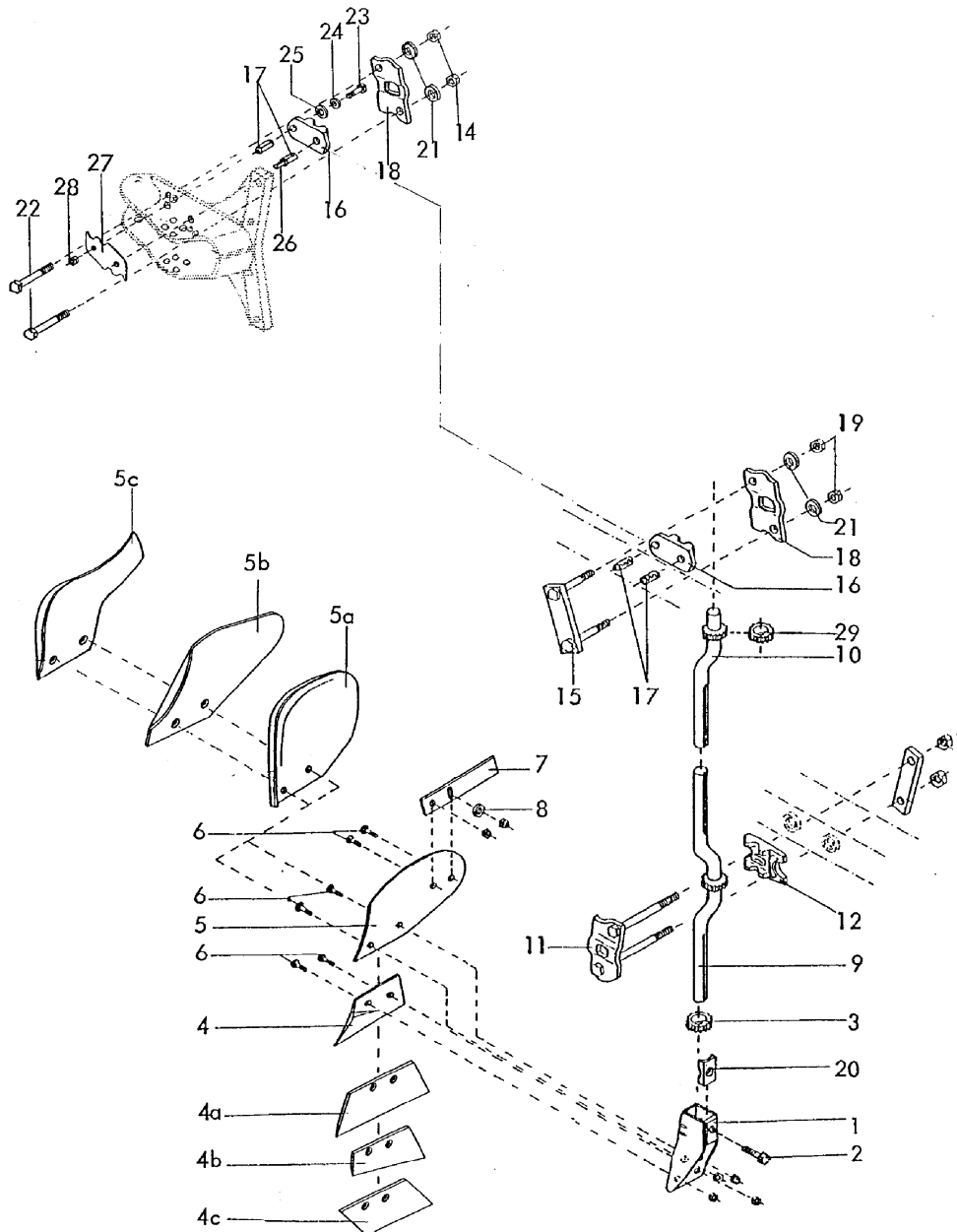
**Körper und Zubehör**

Bild Ref. Fig.	Bestellnr. Part-No. Référence	Stck. Qty. Qte.	Bezeichnung	Technische Angaben Technical data Données techniques	Description	Désignation
1-4	7001.23.01	1	SCHNITTB-VERSTELL 25	S=25 (LEG/ETANCON)	WORK.WIDTH ADJUST. Wedge	LARG. DE TRAVAIL.REGLAB Cale
1	7001.22.01	1	Schnittbreitenstellkeil			
2	433D13	2	Scheibe	13 DIN433	Washer	Rondelle
3	2700.26.14	1	Senkschraube	M12x75-10.9 4kt.	C sunk screw	Vis tête noyee
4	2204.49.12	1	Sonderflachrundschr.	M16X70-10.9	Bolt	Vis
1-4	7001.23.02	1	SCHNITTB-VERSTELL 30	S=30 (LEG/ETANCON)	WORK.WIDTH ADJUST. Wedge	LARG. DE TRAVAIL.REGLAB Cale
1	7001.22.01	1	Schnittbreitenstellkeil			
2	433D13	2	Scheibe	13 DIN433	Washer	Rondelle
4	2204.49.08	1	Sonderflachrundschr.	M16X75-10.9	Bolt	Vis
1-4	7001.23.03	1	SCHNITTB-VERSTELL 35	S=35 (LEG/ETANCON)	WORK.WIDTH ADJUST. Wedge	LARG. DE TRAVAIL.REGLAB Cale
1	7001.22.01	1	Schnittbreitenstellkeil			
2	433D13	2	Scheibe	13 DIN433	Washer	Rondelle
3	2700.26.21	1	Senkschraube	M12x85-12.9	C sunk screw	Vis tête noyee
4	2204.49.09	1	Sonderflachrundschr.	M16X85-10.9	Bolt	Vis

1850\_F

Düngereinleger D 160(A,B), 165 B,  
200(B), 240  
Skimmer  
Rasette

Körper und Zubehör



**1850\_F**

 Düngereinleger D 160(A,B), 165 B,  
 200(B), 240  
 Skimmer  
 Rasette

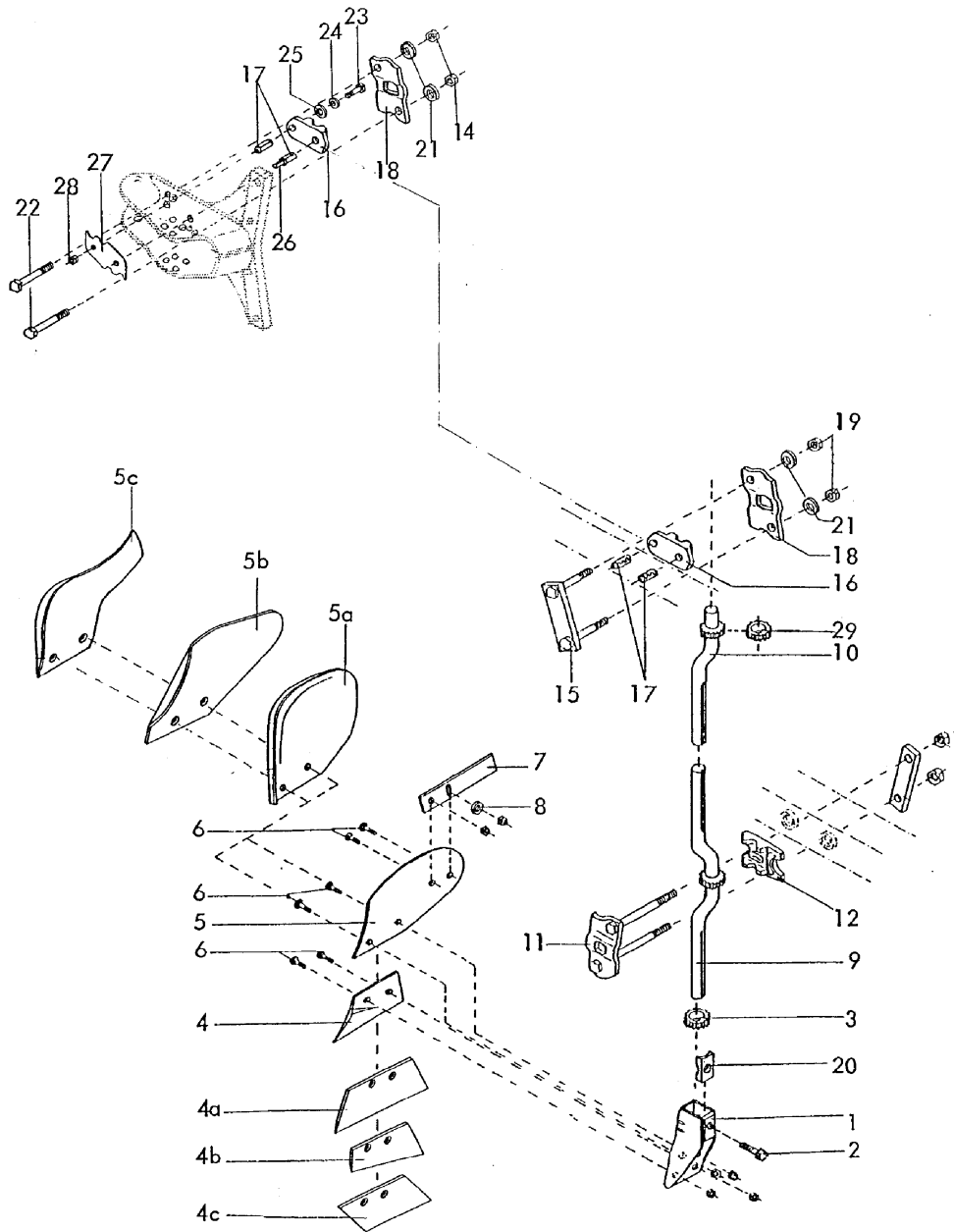
**Körper und Zubehör**

Bild Ref. Fig.	Bestellnr. Part-No. Référence	Stck. Qty. Qte.	Bezeichnung	Technische Angaben Technical data Données techniques	Description	Désignation
1	2754.02.01	1	Brust rechts		Frog r.h.	Sep droit
1	2754.02.02	1	Brust links		Frog l.h.	Sep gauche
2	961D201535N	1	Sechskantschraube	M20x1,5x35 DIN961-10.9	Hex. bolt	Vis 6 pans
3	2754.03.00	1	Zahnscheibe		Serrated disc	Rondelle crantée
4	2715.01.01	1	Schar SDG-181	D 160,182, 200, 212	Skimmer share	Soc
4	2715.01.02	1	Schar SDG-181 L	D 160,182, 200, 212	Skimmer share	Soc
4a	2715.05.01	1	Schar SDG-18 B	D 160 B - 212 B	Skimmer share	Soc
4a	2715.05.02	1	Schar SDG-18 BL	D 160 B - 212 B	Skimmer share	Soc
4b	2715.56.01	1	Schar SDG-182	D 160 A	Skimmer share	Soc
4b	2715.56.02	1	Schar SDG-182 L	D 160 A	Skimmer share	Soc
4c	2715.60.01	1	Schar SDG-22	D 222, 240	Skimmer share	Soc
4c	2715.60.02	1	Schar SDG-22 L	D 222, 240	Skimmer share	Soc
5	2715.08.01	1	Streichblech RDG-181	D 160 (B), 182 (B)	Skimmer shin	Versoir
5	2715.08.02	1	Streichblech RDG-181 L	D 160 (B), 182 (B)	Skimmer shin	Versoir
5a	2715.07.01	1	Streichblech RDG-21	D 200 (B), 212 (B)	Skimmer shin	Versoir
5a	2715.07.02	1	Streichblech RDG-21 L	D 200 (B), 212 (B)	Skimmer shin	Versoir
5a	2715.59.01	1	Streichblech	D 222, 240	Shin	Versoir
5a	2715.59.02	1	Streichblech	D 222, 240	Shin	Versoir
5b	2735.07.01	1	Streichblech RDG-18 A	D 160 A	Skimmer shin	Versoir
5b	2735.07.02	1	Streichblech RDG-18 AL	D 160 A	Skimmer shin	Versoir
5c	2733.22.01	1	Streichblech RP-V 518	D 165 B, 185 B	Mouldboard	Versoir
5c	2733.22.02	1	Streichblech RP-V 518 L	D 165 B, 185 B	Mouldboard	Versoir
6	608D1025R	4,6	Senkschraube	M10X25 DIN608-5.6	C sunk screw	Vis tête noyee
6	934D10PA	4,6	Sechskantmutter	M10 DIN934-8 vz.	Hex. nut	Ecrou 6 pans
7	2715.00.07	1	Abstreifer	FP-18	Scraper	Décrottoir
8	126D11A	1	Scheibe	11 DIN126 vz.	Washer	Rondelle
9	2754.04.00	1	Drehpflugstiel	RH 650/700, DDG-51	Stalk	Tige
9	2754.05.00	1	Drehpflugstiel	RH 750/800, DDG-52	Stalk	Tige
10	2754.06.00	1	Beetpflugstiel	RH 650/700, DDG-57	Stalk	Tige
10	2754.07.00	1	Beetpflugstiel	RH 750/800, DDG-58	Stalk	Tige
11	2754.11.00	1	Klemmlasche	Avant	Clamp latch	Plat de serrage
12	2715.39.00	1	Führungsplatte	Avant	Guide plate	Plaquette de guidage
13	2754.12.00	1	Lasche	Steinsich. (H)A 110	Latch	Plat
14	934D16N	2	Sechskantmutter	M16 DIN934-10	Hex. nut	Ecrou 6 pans
15	2754.10.00	1	Lasche		Latch	Plat
16	2754.08.00	1	Führungsplatte		Guide plate	Plaquette de guidage
17	2754.13.00	2	Spannstift	21x32	Dowel Pin	Goupille serrage
18	2754.09.00	1	Klemmlasche		Clamp latch	Plat de serrage

1850\_F

Düngereinleger D 160(A,B), 165 B,  
200(B), 240  
Skimmer  
Rasette

Körper und Zubehör





**1850\_F**

 Düngereinleger D 160(A,B), 165 B,  
 200(B), 240  
 Skimmer  
 Rasette

**Körper und Zubehör**

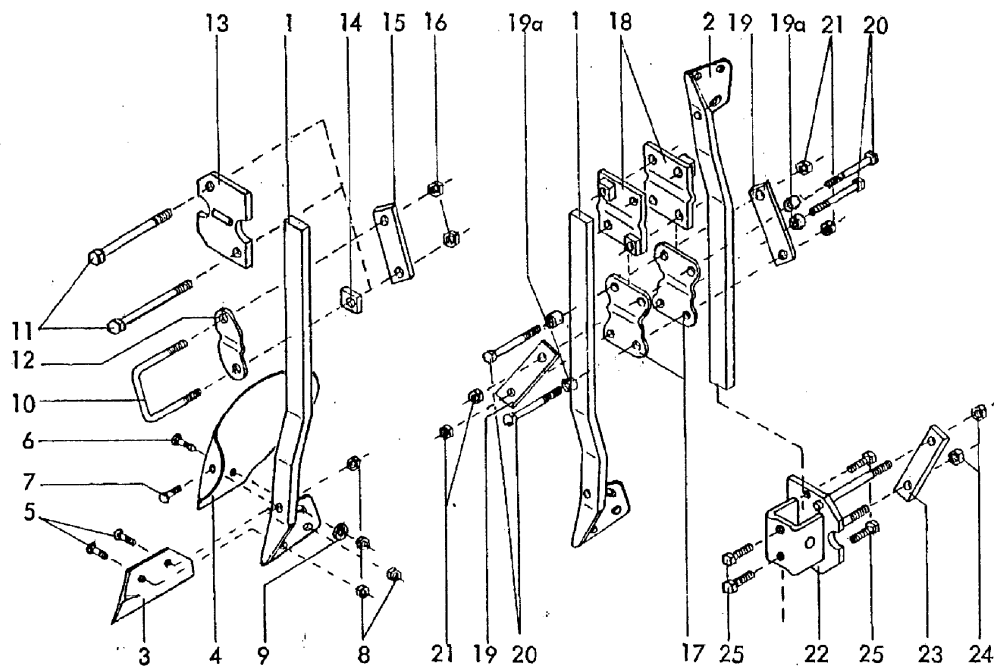
Bild Ref. Fig.	Bestellnr. Part-No. Référence	Stck. Qty. Qte.	Bezeichnung	Technische Angaben Technical data Données techniques	Description	Désignation
18	2754.11.01	1	Klemmlasche	Avant	Clamp latch	Plat de serrage
19	934D1615N	2	Sechskantmutter	M16x1,5 DIN934-10	Hex. nut	Ecrou 6 pans
20	2754.01.00	1	Druckstück		Washer	Rondelle
21	6916D17	2	Scheibe	17 DIN6916	Washer	Rondelle
22	960D1615110N	2	Sechskantschraube	M16x1,5x110 DIN960-10.9	Hex. bolt	Vis 6 pans
23-28	2754.18.01	1	SICHERUNGSBLECH	ALBATROS	LOCK PLATE	TOLE DE SECURITE
23	931D1060P	1	Sechskantschraube	M10x60 DIN931-8.8	Hex. bolt	Vis 6 pans
24	9021DA10,5A	1	Scheibe	A10,5 DIN9021 verz.	Washer	Rondelle
25	1441D21A	1	Scheibe	21 DIN1441 vz.	Washer	Rondelle
26	1481D1050	1	Spannstift	10x50 DIN1481	Dowel Pin	Goupille serrage
27	2754.18.02	1	Sicherungsblech	Albatros	Lock plate	Tôle de securite
28	980DV10P	1	Sicherungsmutter	VM10 DIN980-8	Lock nut	Ecrou frein
29	7210.13.01	1	Zahnscheibe	Zum Selbstanschweiß.	Serrated disc	Rondelle crantée

1850\_F

1

Düngereinleger D 17  
Skimmer  
Rasette

Körper und Zubehör



**1850\_F**  
**1**

Düngereinleger D 17  
Skimmer  
Rasette

## Körper und Zubehör

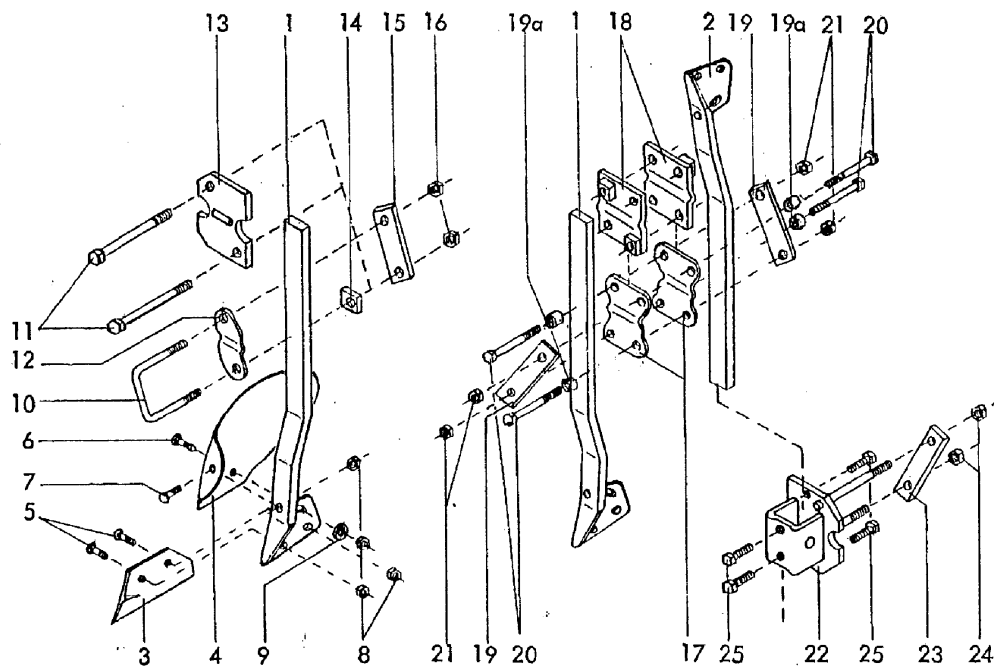
Bild Ref. Fig.	Bestellnr. Part-No. Référence	Stck. Qty. Qte.	Bezeichnung	Technische Angaben Technical data Données techniques	Description	Désignation
1	2742.08.00	1	Brust+Stiel rechts	TDG-1734 D1	Frog+stalk r.h.	Sep+tige droit
1	2742.10.00	1	Brust+Stiel rechts	TDG-1734 D2	Frog+stalk r.h.	Sep+tige droit
2	2742.12.00	1	Brust+Stiel links	TDG-1734 DL	Frog+stalk l.h.	Sep+tige gauche
1	2742.20.00	1	Brust+Stiel rechts	TDG-174 D1	Frog+stalk r.h.	Sep+tige droit
1	2742.22.00	1	Brust+Stiel rechts	TDG-174 D2	Frog+stalk r.h.	Sep+tige droit
2	2742.24.00	1	Brust+Stiel rechts	TDG-174 DL	Frog+stalk r.h.	Sep+tige droit
1	2742.14.00	1	Brust+Stiel rechts	TDG-175 D1	Frog+stalk r.h.	Sep+tige droit
1	2742.16.00	1	Brust+Stiel rechts	TDG-175 D2	Frog+stalk r.h.	Sep+tige droit
2	2742.18.00	1	Brust+Stiel links	TDG-175 DL	Frog+stalk l.h.	Sep+tige gauche
1	2742.40.00	1	Brust+Stiel rechts	TDG-1756 B	Frog+stalk r.h.	Sep+tige droit
1	2742.54.00	1	Brust+Stielrechts	TDG-176 D1	Frog+stalk r.h.	Sep+tige droit
1	2742.56.00	1	Brust+Stiel rechts	TDG-176 D2	Frog+stalk r.h.	Sep+tige droit
2	2742.30.00	1	Brust+Stiel links	TDG-1767 DL	Frog+stalk l.h.	Sep+tige gauche
1	2742.32.00	1	Brust+Stiel rechts	TDG-177 D1	Frog+stalk r.h.	Sep+tige droit
1	2742.34.00	1	Brust+Stiel rechts	TDG-177 D2	Frog+stalk r.h.	Sep+tige droit
2	2742.36.00	1	Brust+Stiel links	TDG-177 DL	Frog+stalk l.h.	Sep+tige gauche
1	2742.42.00	1	Brust+Stiel rechts	TDG-177 B	Frog+stalk r.h.	Sep+tige droit
1	2742.38.00	1	Brust+Stiel rechts	TDG-174 B	Frog+stalk r.h.	Sep+tige droit
1	2742.54.00	1	Brust+Stielrechts	TDG-176 D1	Frog+stalk r.h.	Sep+tige droit
1	2742.56.00	1	Brust+Stiel rechts	TDG-176 D2	Frog+stalk r.h.	Sep+tige droit
2	2742.58.00	1	Brust+Stiel links .	TDG-176 DL	Frog+stalk l.h.	Sep+tige gauche
3	2742.02.01	1	Schar rechts	SDG-14/16	Skimmer share	Soc
3	2742.02.02	1	Schar links	SDG-14/16 L	Skimmer share	Soc
4	2742.07.01	1	Streichblechl rechts	RDG-17	Skimmer shin	Versoir
4	2742.07.02	1	Streichblech links	RDG-17 L	Skimmer shin	Versoir
5	608D1030N	2	Senkschraube	M10x30 DIN608-10.9	C sunk screw	Vis tête noyee
6	608D1035N	1	Senkschraube	M10x35 DIN608-10.9	C sunk screw	Vis tête noyee
7	608D1040N	1	Senkschraube	M10x40 DIN608-10.9	C sunk screw	Vis tête noyee
8	934D10PA	4	Sechskantmutter	M10 DIN934-8 vz.	Hex. nut	Ecrou 6 pans
9	2742.01.00	1	Scheibe	C-111	Washer	Rondelle
10	2742.50.00	1	Schraubband	MC-24X130X110	Cross section	Bride
10	2714.00.06	1	Schraubband	MC-24X145X115	Cross section	Bride
11	931D24240P	2	Sechskantschraube	M24x240 DIN931-8.8	Hex. bolt	Vis 6 pans
12	2742.48.00	1	Kippunterlage	ADG-35	Shim	Cale
12	2714.00.05	1	Kippunterlage	ADG-45	Shim	Cale
13	2742.03.00	1	Kippunterlage		Shim	Cale
14	2714.00.08	1	Exzenterscheibe	XD-5	Excentric washer	Rondelle de excentrique
14	2742.04.00	1	Exzenter		Excentric	Excentrique

1850\_F

1

Düngereinleger D 17  
Skimmer  
Rasette

Körper und Zubehör



**1850\_F**
**1**

 Düngereinleger D 17  
 Skimmer  
 Rasette

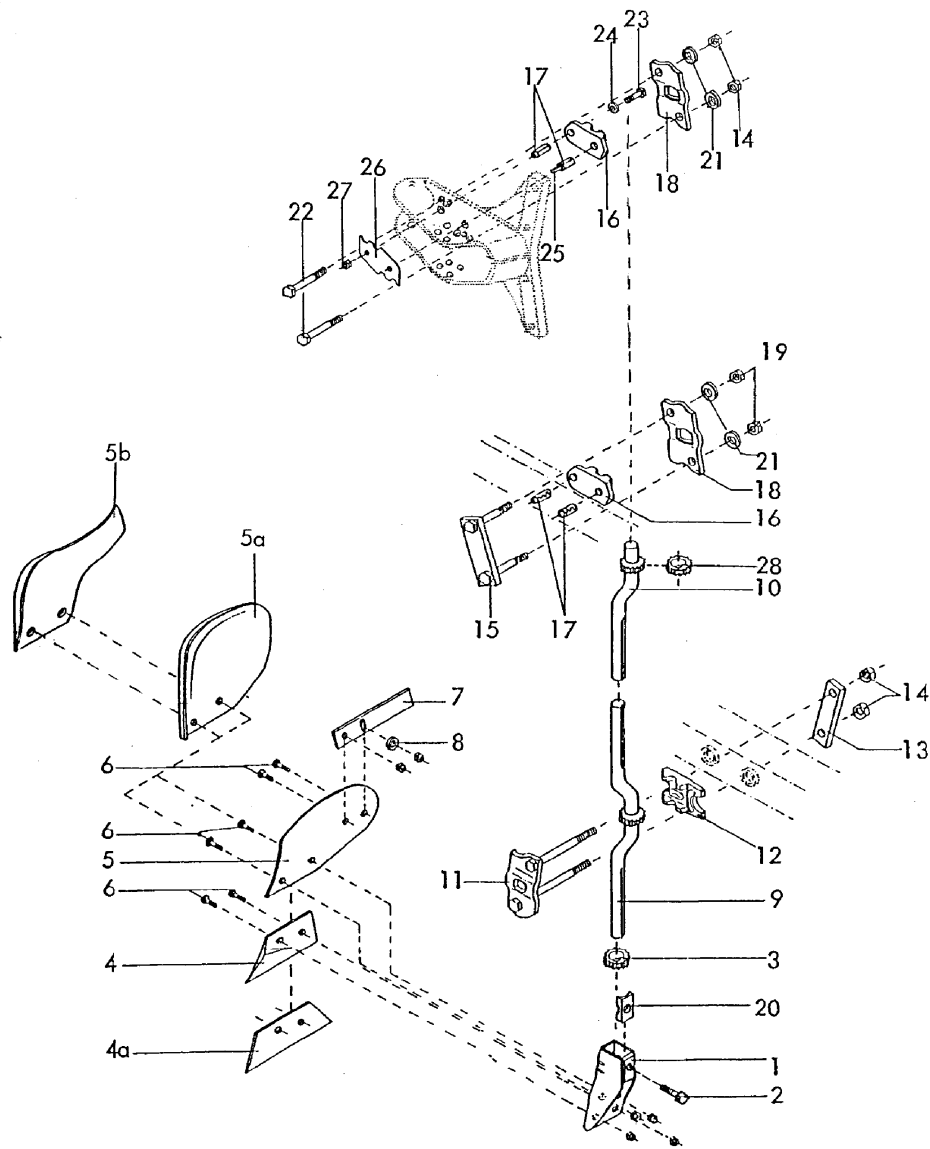
**Körper und Zubehör**

Bild Ref. Fig.	Bestellnr. Part-No. Référence	Stck. Qty. Qte.	Bezeichnung	Technische Angaben Technical data Données techniques	Description	Désignation
15	2742.05.00	1	Lasche	LC-25x165	Latch	Plat
15	2742.53.00	1	Lasche	LC-27X130	Latch	Plat
15	2714.00.07	1	Lasche	LC-27X145	Latch	Plat
16	934D24P	2	Sechskantmutter	M24 DIN934-8	Hex. nut	Ecrou 6 pans
17	2742.45.00	2	Düngereinlegerhalter	ADG-75	Bracket	Support
17	2742.44.00	2	Düngereinlegerhalter		Bracket	Support
18	2733.25.00	2	Düngereinlegerhalter		Bracket	Support
19	2742.46.00	2	Lasche	LC-18X110	Latch	Plat
19	2742.47.00	2	Lasche	LC-21X126	Latch	Plat
19	2714.00.03	2	Lasche	LC-22X140	Latch	Plat
19a	NR254X8	4	Rohr	Ø 25x4, L=8 mm	Pipe	Tube
20	931D16120N	4	Sechskantschraube	M16x120 DIN931-10.9	Hex. bolt	Vis 6 pans
20	931D20110P	4	Sechskantschraube	M20x110 DIN931-8.8	Hex. bolt	Vis 6 pans
20	931D20140P	4	Sechskantschraube	M20x140 DIN931-8.8	Hex. bolt	Vis 6 pans
21	934D16N	4	Sechskantmutter	M16 DIN934-10	Hex. nut	Ecrou 6 pans
21	934D20P	4	Sechskantmutter	M20 DIN934-8	Hex. nut	Ecrou 6 pans
22	2735.08.00	1	Klemmhalter	Steinsich./auto-reset/sécurité	Clamp holder	Bride
22	2733.07.00	1	Klemmhalter	Steinsich./auto-reset/sécurité	Clamp holder	Bride
23	2715.13.00	1	Lasche	LC-21x163, Steinsich.(H)A 120	Latch	Plat
23	2715.22.00	1	Lasche	LC-21x181, Steinsich.140	Latch	Plat
24	934D20P	2	Sechskantmutter	M20 DIN934-8	Hex. nut	Ecrou 6 pans
25	933D1635P	4	Sechskantschraube	M16x35 DIN933-8.8	Hex. bolt	Vis 6 pans

1850\_F2

Düngereinleger D 182(B), 185 B,  
212(B), 222  
Skimmer  
Rasette

Körper und Zubehör



Pos. 11 - 13: für Steinsicherung / sécurité non-stop /  
auto-reset system

**1850\_F2**

 Düngereinleger D 182(B), 185 B,  
 212(B), 222  
 Skimmer  
 Rasette

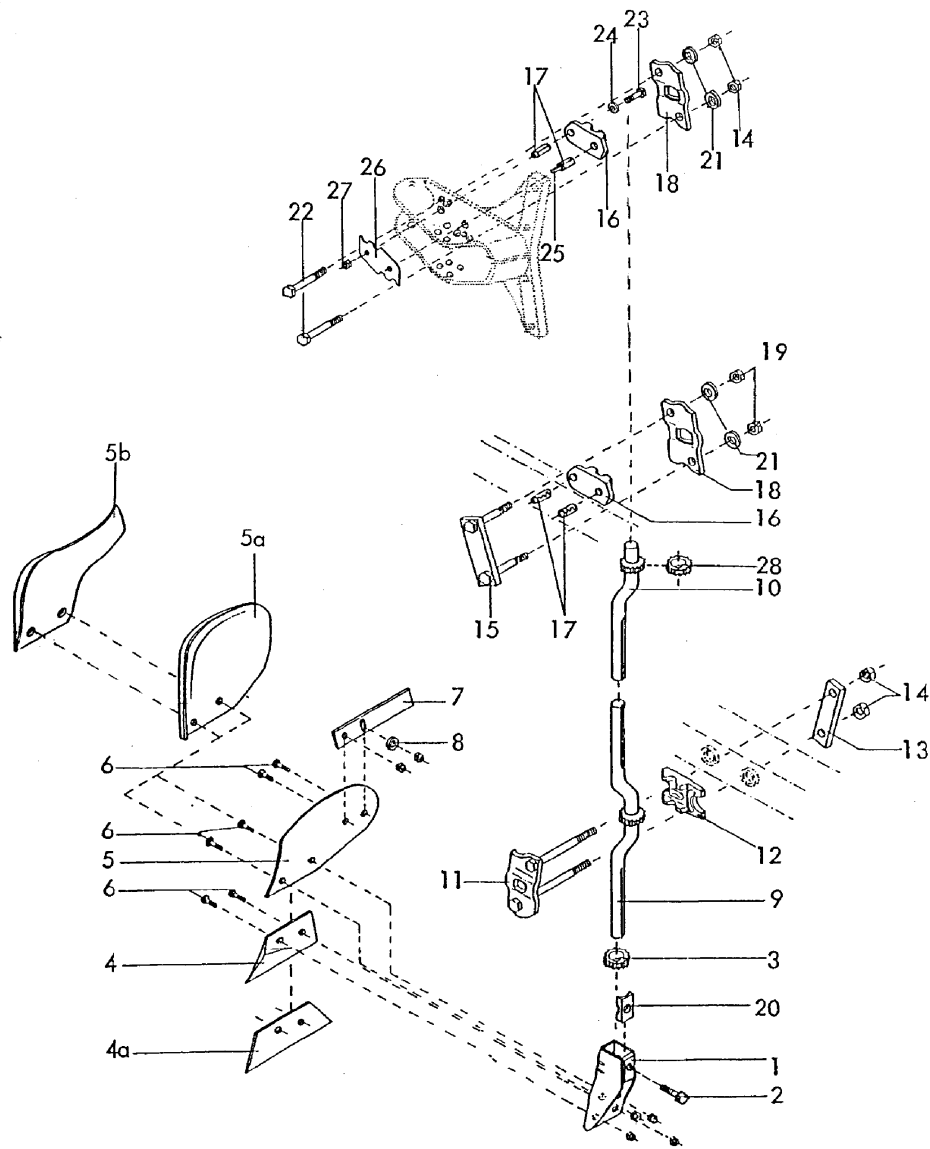
**Körper und Zubehör**

Bild Ref. Fig.	Bestellnr. Part-No. Référence	Stck. Qty. Qte.	Bezeichnung	Technische Angaben Technical data Données techniques	Description	Désignation
1	2715.58.01	1	Brust rechts		Frog r.h.	Sep droit
1	2715.58.02	1	Brust links		Frog l.h.	Sep gauche
2	961D201535N	2	Sechskantschraube	M20x1,5x35-10.9	Hex. bolt	Vis 6 pans
3	2715.34.00	1	Zahnscheibe		Serrated disc	Rondelle crantée
4	2715.01.01	1	Schar SDG-181	D 160,182, 200, 212	Skimmer share	Soc
4	2715.01.02	1	Schar SDG-181 L	D 160,182, 200, 212	Skimmer share	Soc
4a	2715.05.01	1	Schar SDG-18 B	D 160 B - 240 B	Skimmer share	Soc
4a	2715.05.02	1	Schar SDG-18 BL	D 160 B - 240 B	Skimmer share	Soc
4a	2715.60.01	1	Schar SDG-22	D 222, 240	Skimmer share	Soc
4a	2715.60.02	1	Schar SDG-22 L	D 222, 240	Skimmer share	Soc
5	2715.08.01	1	Streichblech RDG-181	D 160 (B), 182 (B)	Skimmer shin	Versoir
5	2715.08.02	1	Streichblech RDG-181 L	D 160 (B), 182 (B)	Skimmer shin	Versoir
5a	2715.07.01	1	Streichblech RDG-21	D 200 (B), 212 (B)	Skimmer shin	Versoir
5a	2715.07.02	1	Streichblech RDG-21 L	D 200 (B), 212 (B)	Skimmer shin	Versoir
5a	2715.59.01	1	Streichblech	D 222 (B), 240 (B)	Shin	Versoir
5a	2715.59.02	1	Streichblech	D 222 (B), 240 (B)	Shin	Versoir
5b	2733.22.01	1	Streichblech RP-V 518	D 165 B, 185 B	Mouldboard	Versoir
5b	2733.22.02	1	Streichblech RP-V 518 L	D 165 B, 185 B	Mouldboard	Versoir
6	608D1025R	4-8	Senkschraube	M10x25-5.6	C sunk screw	Vis tête noyée
6	934D10PA	4-8	Sechskantmutter	M10-8	Hex. nut	Ecrou 6 pans
7	2715.00.07	1	Abstreifer	FP-18	Scraper	Décrottoir
8	126D11A	1	Scheibe	Di=11	Washer	Rondelle
9	2715.33.00	1	Drehpflugstiel	RH 65/70, DDG-42	Stalk	Tige
9	2715.35.00	1	Drehpflugstiel	RH 75/80, DDG-43	Stalk	Tige
9	2715.49.00	1	Drehpflugstiel	RH 85/90, DDG-44	Stalk	Tige
9	2715.49.03	1	Drehpflugstiel	RH 75-90, DDG-44A	Stalk	Tige
10	2715.36.00	1	Beetpflugstiel	RH 65/70, DDG-37 B	Stalk	Tige
10	2715.37.00	1	Beetpflugstiel	RH 75/80, DDG-38 B	Stalk	Tige
10	2715.50.00	1	Beetpflugstiel	RH 85/90, DDG-39	Stalk	Tige
11	2715.54.00	1	Klemmlasche	Steinsicherung 110	Clamp latch	Plat de serrage
11	2715.43.00	1	Klemmlasche	Steinsicherung 120	Clamp latch	Plat de serrage
11	2715.44.00	1	Klemmlasche	Steinsicherung 140	Clamp latch	Plat de serrage
12	2715.39.00	1	Führungsplatte	Steinsicherung	Guide plate	Plaquette de guidage
13	2715.55.00	1	Lasche	LC-21x154, Steinsich.110	Latch	Plat
13	2715.13.00	1	Lasche	LC-21x163, Steinsich.	Latch	Plat
13	2715.22.00	1	Lasche	LC-21x181, Steinsich.140	Latch	Plat
14	934D20N	2	Sechskantmutter	M20-10	Hex. nut	Ecrou 6 pans
15	2715.30.00	1	Lasche		Latch	Plat

1850\_F2

Düngereinleger D 182(B), 185 B,  
212(B), 222  
Skimmer  
Rasette

Körper und Zubehör



Pos. 11 - 13: für Steinsicherung / sécurité non-stop /  
auto-reset system



**1850\_F2**

 Düngereinleger D 182(B), 185 B,  
 212(B), 222  
 Skimmer  
 Rasette

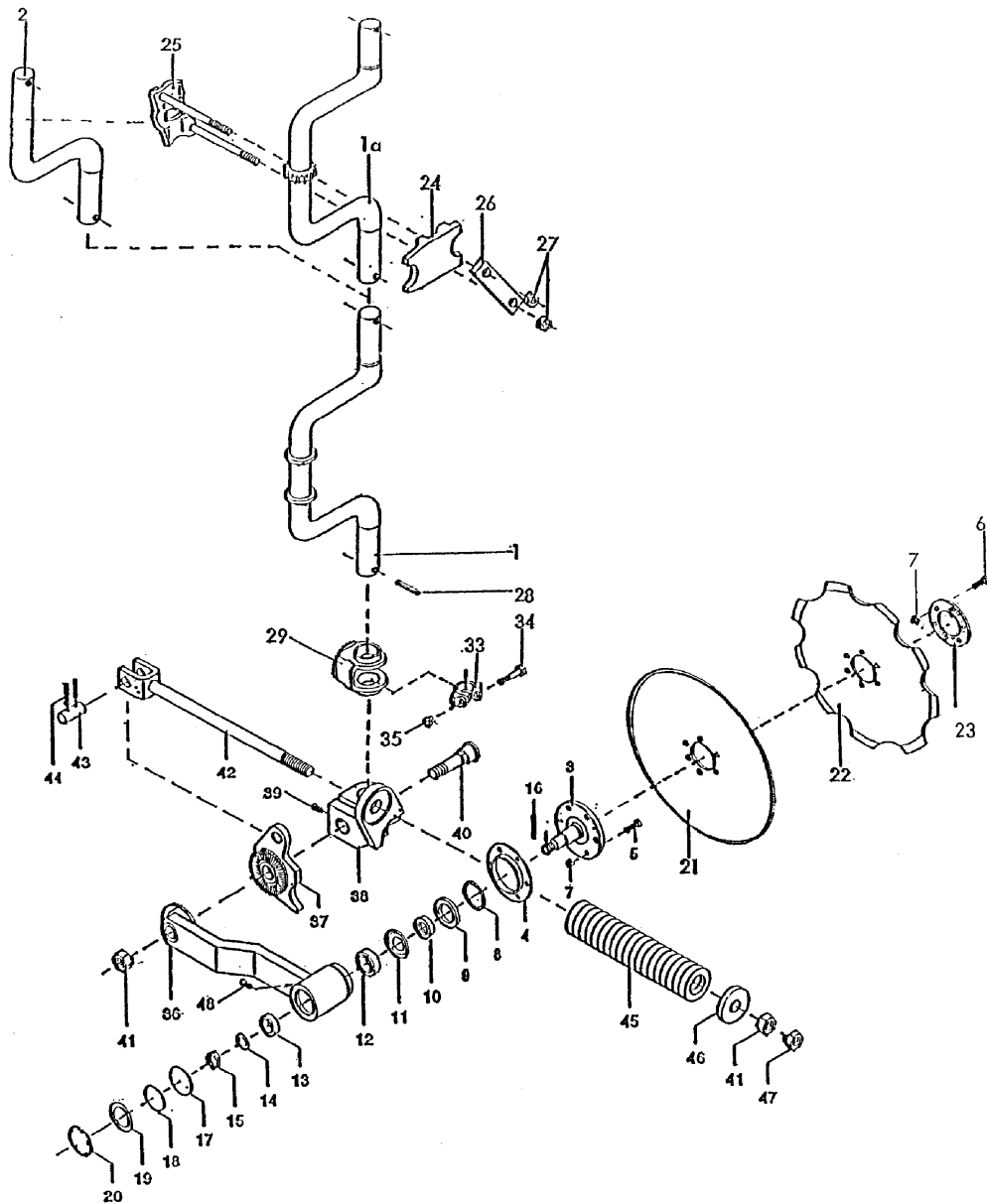
**Körper und Zubehör**

Bild Ref. Fig.	Bestellnr. Part-No. Référence	Stck. Qty. Qte.	Bezeichnung	Technische Angaben Technical data Données techniques	Description	Désignation
16	2715.38.00	1	Führungsplatte		Guide plate	Plaquette de guidage
17	1481D1036	2	Spannstift	10x36	Dowel Pin	Goupille serrage
17	2715.45.00	2	Spannstift	21x36	Dowel Pin	Goupille serrage
18	2715.40.00	1	Klemmlasche		Clamp latch	Plat de serrage
19	934D2015N	2	Sechskantmutter	M20x1,5-10	Hex. nut	Ecrou 6 pans
20	2715.57.00	1	Druckstück		Washer	Rondelle
21	6916D21	2	Scheibe	Di=21	Washer	Rondelle
22	931D20120N	2	Sechskantschraube	M20x120-10.9	Hex. bolt	Vis 6 pans
23-27	2715.63.01	1	SICHERUNGSBLECH KPL.		LOCK PLATE CPL.	TOLE DE SECURITE CPL.
23	931D1060P	1	Sechskantschraube	M10x60-8.8	Hex. bolt	Vis 6 pans
24	9021DA10,5A	1	Scheibe	Di=10,5	Washer	Rondelle
25	1481D1050	1	Spannstift	10x50	Dowel Pin	Goupille serrage
26	2715.63.02	1	Sicherungsblech		Lock plate	Tôle de securite
27	980DV10P	1	Sicherungsmutter	VM10-8	Lock nut	Ecrou frein
28	2715.33.01	1	Zahnscheibe	Zum Selbstanschweiß.	Serrated disc	Rondelle crantée

1850\_G

Scheibensech "DOK"  
 Disc "DOK"  
 Coute circulaire "DOK"

Körper und Zubehör



**1850\_G**

 Scheibensech "DOK"  
 Disc "DOK"  
 Coute circulaire "DOK"

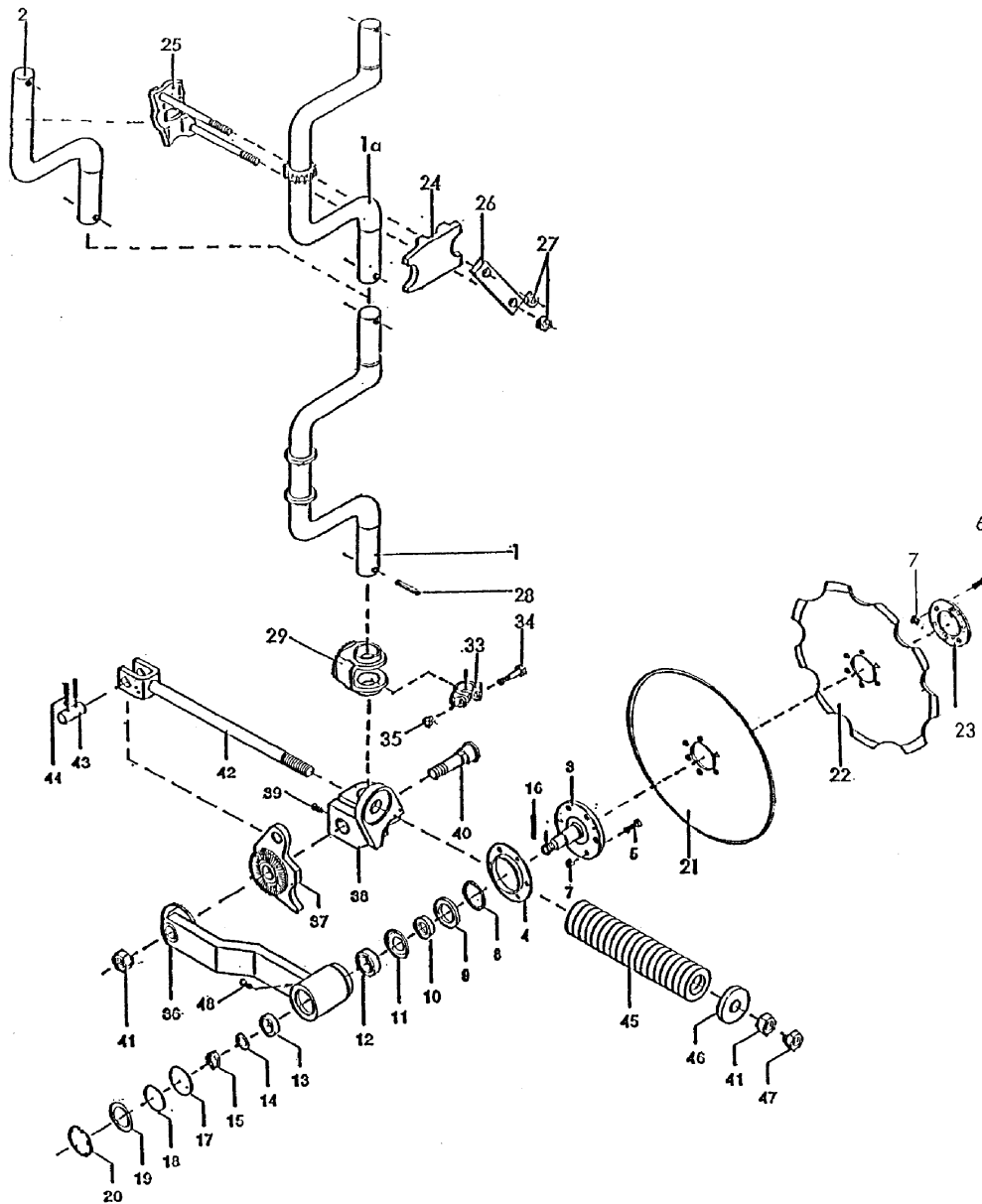
**Körper und Zubehör**

Bild Ref. Fig.	Bestellnr. Part-No. Référence	Stck. Qty. Qte.	Bezeichnung	Technische Angaben Technical data Données techniques	Description	Désignation
1	7210.02.00	1	Doppelstiel	TCG-20	Double stalk	Tige double
1	7210.16.00	1	Doppelstiel	TCG-24	Double stalk	Tige double
1	7210.03.00	1	Doppelstiel	TCG-21	Double stalk	Tige double
1	7210.24.00	1	Doppelstiel	TCG-26	Double stalk	Tige double
1	7210.11.01	1	Doppelstiel	TCG-22	Double stalk	Tige double
1	7210.11.02	1	Doppelstiel	TCG-223	Double stalk	Tige double
1a	7210.13.00	1	Doppelstiel	TCG-233	Double stalk	Tige double
1a	7210.23.00	1	Doppelstiel	TCG-25	Double stalk	Tige double
2	7209.14.01	1	Stiel	TCG-54	Stalk	Tige
2	7209.12.00	1	Stiel	TCG-58	Stalk	Tige
2	7209.13.02	1	Stiel	TCG-512	Stalk	Tige
2	7209.10.00	1	Stiel	TCG-571	Stalk	Tige
3	7209.08.00	1	Sechachse		Axle	Axe
4	7209.00.05	1	Staubschutzkappe	LCG-2	Dust cap	Cache
5	933D825N	6	Sechskantschraube	M 8x25 DIN933-10.9	Hex. bolt	Vis 6 pans
6	933D830N	6	Sechskantschraube	M8x30 DIN933-10.9	Hex. bolt	Vis 6 pans
7	980DV8N	6	Sicherungsmutter	VM8 DIN980-10	Lock nut	Ecrou frein
8	7209.00.04	1	Abstandscheibe	ZW-42x52 DW-55	Spacer	Disque d'ecartement
9	7209.00.06	1	Scheibe	C-351	Washer	Rondelle
10	7209.00.07	1	Distanzring		Spacer ring	Bague intermediaire
11	7209.00.08	1	Nilosring	30205 AV DW-57	Nilosring	Rondelle
12	720D30205	1	Kegelrollenlager	30205 DIN720	Taper roller bearing	Roulement à rouleaux
13	720D30204	1	Kegelrollenlager	30204 DIN720	Taper roller bearing	Roulement à rouleaux
14	126D18	1	Scheibe	18 DIN126	Washer	Rondelle
15	937D1615P	1	Kronenmutter	M16x1,5 DIN937-8	Castellated nut	Ecrou crânelé
16	94D432	1	Splint	4x32 DIN94	Splint pin	Goupille fendue
17	470D50	1	Verschlusscheibe		End lid	Couvercle de fermé
18	7209.00.09	1	O-Ring	46x3 DW-56	O-seal	Joint torique
19	7209.00.10	1	Scheibe	C-36	Washer	Rondelle
20	984D522	1	Seegerring	J 52x2 K DIN984	Circlip Seeger	Circlip Seeger
8-13,18	7209.00.12	1	SATZ VERSCHLEISS.		REPLACEM. SET	JEU PIECE D'USURE
21	7209.00.02	1	Sechscheibe glatt	SCG-45, Ø 450	Disc coultter plain	Coute circulaire lisse
21	7209.01.01	1	Sechscheibe glatt	SCG-51: Ø 500 mm	Disc coultter plain	Coute circulaire lisse
22	7209.00.03	1	Sechscheibe, gezackt	SCG-45 Z: Ø 450 mm	Disc coultter notched	Coute circulaire cré nelé
22	7209.01.02	1	Sechscheibe, gezackt	SCG-52 Z: Ø 500 mm	Disc coultter notched	Coute circulaire cré nelé
22	7209.03.01	1	Sechscheibe, gezackt	SCG-60 Z: Ø 600 mm	Disc coultter notched	Coute circulaire cré nelé
23	7209.01.03	1	Außenflansch	DOK Ø 600	Outer flange	Bride extérieur
24	2715.39.00	1	Führungsplatte	Avant	Guide plate	Plaquette de guidage

1850\_G

Scheibensech "DOK"  
 Disc "DOK"  
 Couteur circulaire "DOK"

Körper und Zubehör



**1850\_G**

 Scheibensech "DOK"  
 Disc "DOK"  
 Coutre circulaire "DOK"

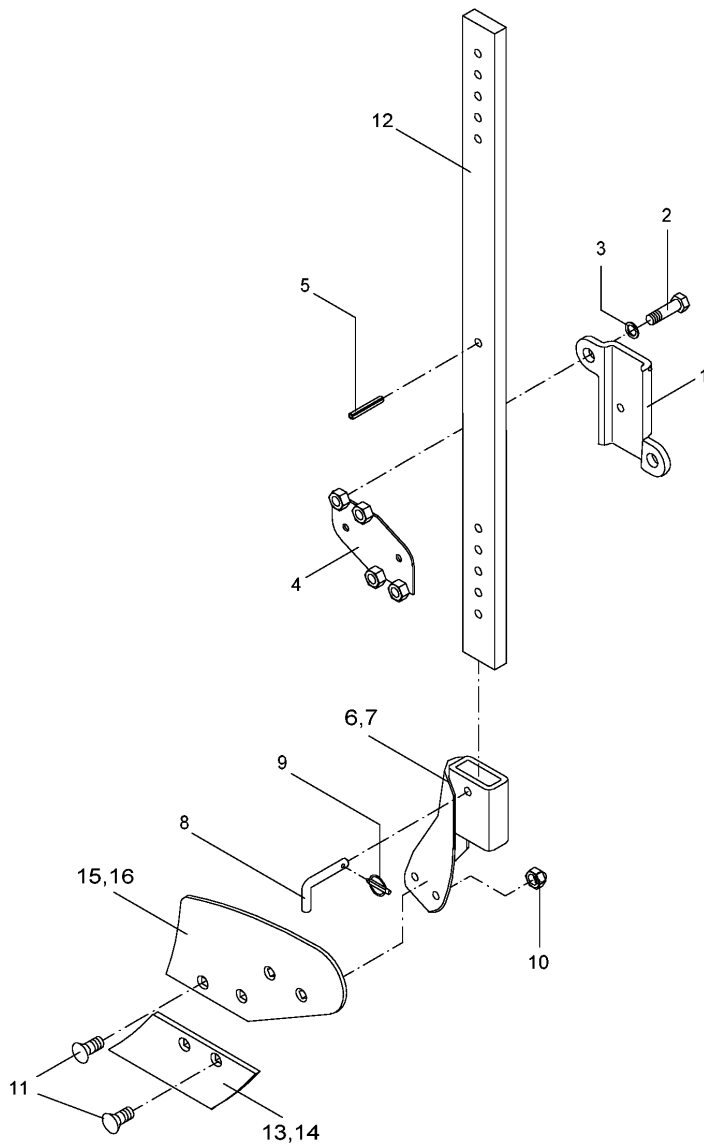
**Körper und Zubehör**

Bild Ref. Fig.	Bestellnr. Part-No. Référence	Stck. Qty. Qte.	Bezeichnung	Technische Angaben Technical data Données techniques	Description	Désignation
25	2754.11.00	1	Klemmlasche	Avant	Clamp latch	Plat de serrage
25	2715.43.00	1	Klemmlasche	Steinsicherung 120	Clamp latch	Plat de serrage
25	2715.44.00	1	Klemmlasche	Steinsicherung 140	Clamp latch	Plat de serrage
25	2754.12.00	1	Lasche	Steinsich. (H)A 110	Latch	Plat
26	2715.13.00	1	Lasche	LC-21x163,	Latch	Plat
26	2715.22.00	1	Lasche	Steinsich.(H)A 120 LC-21x181, Steinsich.140	Latch	Plat
27	934D20N	1	Sechskantmutter	M20 DIN934-10	Hex. nut	Ecrou 6 pans
28	1481D645	1	Spannstift	6x45 DIN1481	Dowel Pin	Goupille serrage
29	7210.26.00	1	Schwenklager	GCG-54	Bracket	Support de verrou
30	7210.28.01	1	Auslegearm	Ø450	Arm	Flèche
30	7210.28.02	1	Auslegearm	DOK Ø 500 mm	Arm	Flèche
30	7210.28.03	1	Auslegearm	DOK Ø 600 mm	Arm	Flèche
31	4716.38.00	1	Schmiernippel	H1 8x1 KX-1	Grease nipple	Graisneur
32	933D2045P	1	Sechskantschraube	M20x45 DIN933-8.8	Hex. bolt	Vis 6 pans
33-35	7209.00.11	1	KLEMMRING MONT.	UW-44	CLAMPING RING CPL.	BAQUE DE SERRAGE CPL.
33	7209.28.00	1	Klemmring	UW-44	Clamping ring	Bague de serrage
34	931D1670P	1	Sechskantschraube	M16x70 DIN931-8.8	Hex. bolt	Vis 6 pans
35	934D16PA	1	Sechskantmutter	M16 DIN934-8 verz.	Hex. nut	Ecrou 6 pans
36	7210.42.01	1	Auslegearm	DOK Ø 500	Arm	Flèche
37	7210.37.01	1	Anschlagplatte rechts		Limiter r.h.	Battée droit
37	7210.37.02	1	Anschlagplatte links		Limiter l.h.	Battée gauche
38	7210.38.01	1	Schwenklager rechts		Bracket r.h.	Support de verrou droit
38	7210.38.02	1	Schwenklager links		Bracket l.h.	Support de verrou gauche
39	4716.38.00	2	Schmiernippel	H1 8x1 KX-1	Grease nipple	Graisneur
40	7210.40.03	1	Lagerzapfen		Shaft	Pivot
41	934D20N	2	Sechskantmutter	M20 DIN934-10	Hex. nut	Ecrou 6 pans
42	7210.39.01	1	Federspanner		Tensioner	Tendeur
43	7210.40.04	1	Verbindungsstock		Pin	Axe
44	1481D536	2	Spannstift	5x36 DIN1481	Dowel Pin	Goupille serrage
45	7210.40.06	1	Druckfeder	DF-296	Compression spring	Ressort
46	7210.40.05	1	Aufnahmescheibe		Washer	Rondelle
47	936D20P	1	Sechskantmutter	M20 DIN936-8	Hex. nut	Ecrou 6 pans

1850\_H

Vari-Fix  
Vari-Fix  
Vari-Fix

# Körper und Zubehör



**1850\_H**

 Vari-Fix  
 Vari-Fix  
 Vari-Fix

**Körper und Zubehör**

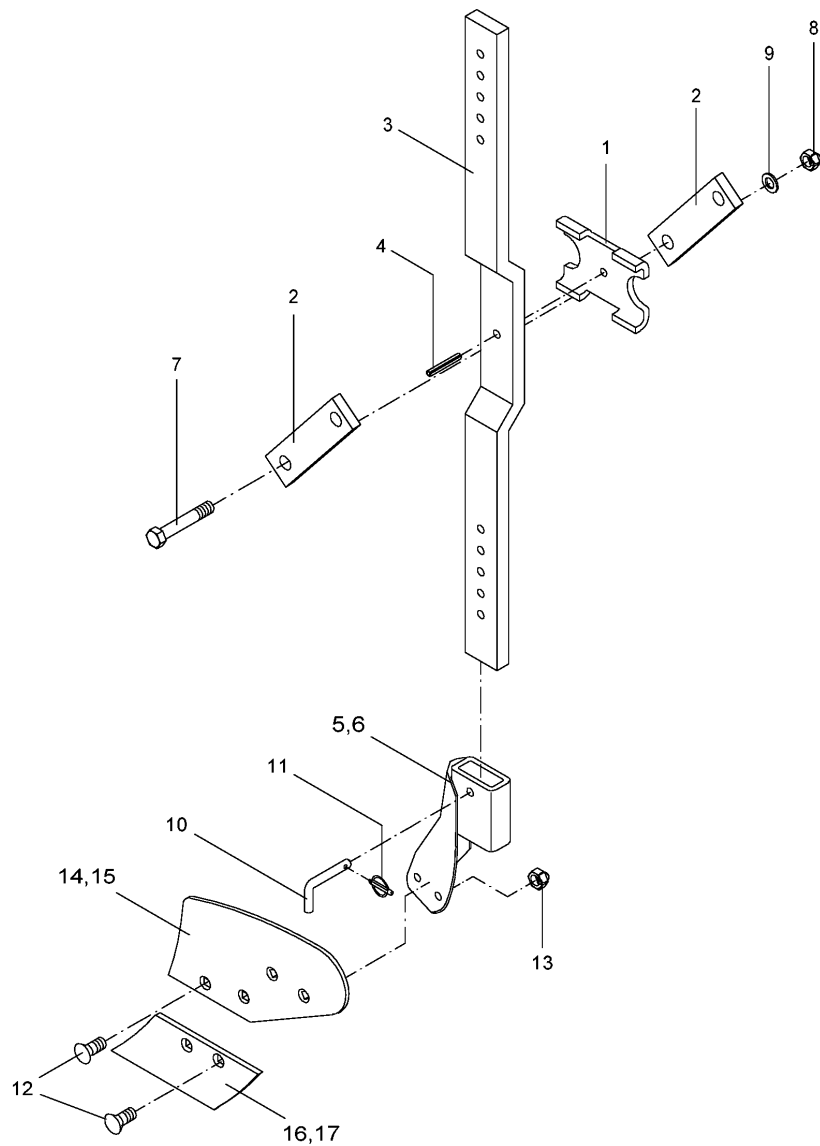
Bild Ref. Fig.	Bestellnr. Part-No. Référence	Stck. Qty. Qte.	Bezeichnung	Technische Angaben Technical data Données techniques	Description	Désignation
1	2754.26.01	1	Befestigungsplatte	Super-Albatros	Plate	Plaquette
1	2754.32.01	1	Befestigungsplatte	Albatros	Plate	Plaquette
2	933D2060P	2	Sechskantschraube	M20x60 DIN933-8.8	Hex. bolt	Vis 6 pans
2	960D161565N	2	Sechskantschraube	M16x1,5x65 DIN960-10.9	Hex. bolt	Vis 6 pans
3	6916D21	2	Scheibe	21 DIN6916	Washer	Rondelle
3	6916D17	2	Scheibe	17 DIN6916	Washer	Rondelle
4	2754.18.02	1	Sicherungsblech	Albatros	Lock plate	Tôle de securite
4	2715.63.02	1	Sicherungsblech	Super-Albatros	Lock plate	Tôle de securite
5	1481D1030	1	Spannstift	10x30 DIN1481	Dowel Pin	Goupille serrage
6	2754.29.01	1	Brust rechts	Vari-Fix	Frog r.h.	Sep droit
7	2754.29.02	1	Brust links	Vari-Fix	Frog l.h.	Sep gauche
8	6241.29.02	2	Steckstock	TB-12x50	Pin	Axe
9	6608.12.07	2	Sicherungsring	3A D2076C vz.	Circlip	Circlip
10	934D10PA	8	Sechskantmutter	M10 DIN934-8 vz.	Hex. nut	Ecrou 6 pans
11	608D1025R	8	Senkschraube	M10X25 DIN608-5.6	C sunk screw	Vis tête noyee
12	2754.24.01	1	Drehpflugstiel	RH 75/80	Stalk	Tige
12	2754.33.01	1	Drehpflugstiel	RH 85/90	Stalk	Tige
13	2715.05.01	1	Schar SDG-18 B	D 160 B - 212 B	Skimmer share	Soc
13	2715.60.01	1	Schar SDG-22	D 222, 240	Skimmer share	Soc
14	2715.05.02	1	Schar SDG-18 BL	D 160 B - 212 B	Skimmer share	Soc
14	2715.60.02	1	Schar SDG-22 L	D 222, 240	Skimmer share	Soc
15	2715.08.01	1	Streichblech RDG-181	D 160 (B), 182 (B)	Skimmer shin	Versoir
15	2733.22.01	1	Streichblech RP-V 518	D 165 B, 185 B	Mouldboard	Versoir
15	2715.07.01	1	Streichblech RDG-21	D 200 (B), 212 (B)	Skimmer shin	Versoir
15	2715.59.01	1	Streichblech	D 222, 240	Shin	Versoir
16	2715.08.02	1	Streichblech RDG-181 L	D 160 (B), 182 (B)	Skimmer shin	Versoir
16	2733.22.02	1	Streichblech RP-V 518 L	D 165 B, 185 B	Mouldboard	Versoir
16	2715.07.02	1	Streichblech RDG-21 L	D 200 (B), 212 (B)	Skimmer shin	Versoir
16	2715.59.02	1	Streichblech	D 222, 240	Shin	Versoir

1850\_H

1

Vari-Fix für Steinsicherung  
Vari-Fix for auto-reset  
Vari-Fix pour sécurité

### Körper und Zubehör





**1850\_H**
**1**

 Vari-Fix für Steinsicherung  
 Vari-Fix for auto-reset  
 Vari-Fix pour sécurité

**Körper und Zubehör**

Bild Ref. Fig.	Bestellnr. Part-No. Référence	Stck. Qty. Qte.	Bezeichnung	Technische Angaben Technical data Données techniques	Description	Désignation
1	2754.27.01	1	Führungsstück		Guide piece	Pièce de guidage
2	2715.13.00	2	Lasche	LC-21x163, Steinsich.(H)A 120	Latch	Plat
2	2754.12.00	2	Lasche	Steinsich. (H)A 110	Latch	Plat
3	2754.30.01	1	Drehpflugstiel	RH 75/80	Stalk	Tige
4	1481D1030	1	Spannstift	10x30 DIN1481	Dowel Pin	Goupille serrage
5	2754.29.01	1	Brust rechts	Vari-Fix	Frog r.h.	Sep droit
6	2754.29.02	1	Brust links	Vari-Fix	Frog l.h.	Sep gauche
7	931D16210N	2	Sechskantschraube	M16x210 DIN931-10.9	Hex. bolt	Vis 6 pans
7	931D20220N	2	Sechskantschraube	M20x220 DIN931-10.9	Hex. bolt	Vis 6 pans
8	980DV16P	2	Sicherungsmutter	VM16 DIN980-8	Lock nut	Ecrou frein
8	980DV20N	2	Sicherungsmutter	VM20 DIN980-10	Lock nut	Ecrou frein
9	6916D17	2	Scheibe	17 DIN6916	Washer	Rondelle
9	6916D21	2	Scheibe	21 DIN6916	Washer	Rondelle
10	6241.29.02	2	Steckstock	TB-12x50	Pin	Axe
11	6608.12.07	2	Sicherungsring	3A D2076C vz.	Circlip	Circlip
12	608D1025R	8	Senkschraube	M10X25 DIN608-5.6	C sunk screw	Vis tête noyée
13	934D10PA	8	Sechskantmutter	M10 DIN934-8 vz.	Hex. nut	Ecrou 6 pans
14	2715.08.01	1	Streichblech RDG-181	D 160 (B), 182 (B)	Skimmer shin	Versoir
14	2733.22.01	1	Streichblech RP-V 518	D 165 B, 185 B	Mouldboard	Versoir
14	2715.07.01	1	Streichblech RDG-21	D 200 (B), 212 (B)	Skimmer shin	Versoir
14	2715.59.01	1	Streichblech	D 222, 240	Shin	Versoir
15	2715.08.02	1	Streichblech RDG-181 L	D 160 (B), 182 (B)	Skimmer shin	Versoir
15	2733.22.02	1	Streichblech RP-V 518 L	D 165 B, 185 B	Mouldboard	Versoir
15	2715.07.02	1	Streichblech RDG-21 L	D 200 (B), 212 (B)	Skimmer shin	Versoir
15	2715.59.02	1	Streichblech	D 222, 240	Shin	Versoir
16	2715.05.01	1	Schar SDG-18 B	D 160 B - 212 B	Skimmer share	Soc
16	2715.60.01	1	Schar SDG-22	D 222, 240	Skimmer share	Soc
17	2715.05.02	1	Schar SDG-18 BL	D 160 B - 212 B	Skimmer share	Soc
17	2715.60.02	1	Schar SDG-22 L	D 222, 240	Skimmer share	Soc





Rabe Agrarsysteme GmbH + Co. KG

D-49152 Bad Essen

Am Rabewerk 1

Telefon: +49(0) 5472-771 0

Telefax: +49(0) 5472-771 190 + 195 Geräteverkauf

Telefax: +49(0) 5472-771 100 Ersatzteilverkauf

[info@rabe-agri.eu](mailto:info@rabe-agri.eu)

<http://www.rabe-agri.eu/>







# ***RABEWERK***

GmbH + Co., Landmaschinenfabrik, D-49152 Bad Essen

Telefon: (05472) 77 19 • Telex: 941617 • Telefax: (05472) 771190