

## Список корпуса - Kormoran SF, SF HA, V, V HA Marabu SF, SF HA

### Каталог запасных частей

--	--	--	--	--	--	--	--	--

порядковый номер





## Inhaltsverzeichnis/ table of contents/ sommaire

### **Vollkörper / Body / Corps de labour**

BP 351 O, BP-322 P (BP-321 P, BP-350 O).....	2
BP-351 W (BP-320 W, BP-321 W, BP-325 W, BP 350 W).....	8
BP-341 W (BP-340 W) .....	14

### **Streifenkörper / Slatted Body / Corps à versoirs claire-voie**

BP-322 PS, BP-323 PS (BP-321 PS) .....	18
BP-331 WS (BP-330 WS).....	24
BP-351 WS (BP-350 WS).....	30
BP-355 RS (BP-353 RS, BP-354 RS).....	36



## Важно при заказе запасной части

Убедительная просьба при каждом заказе указывать следующий данные :

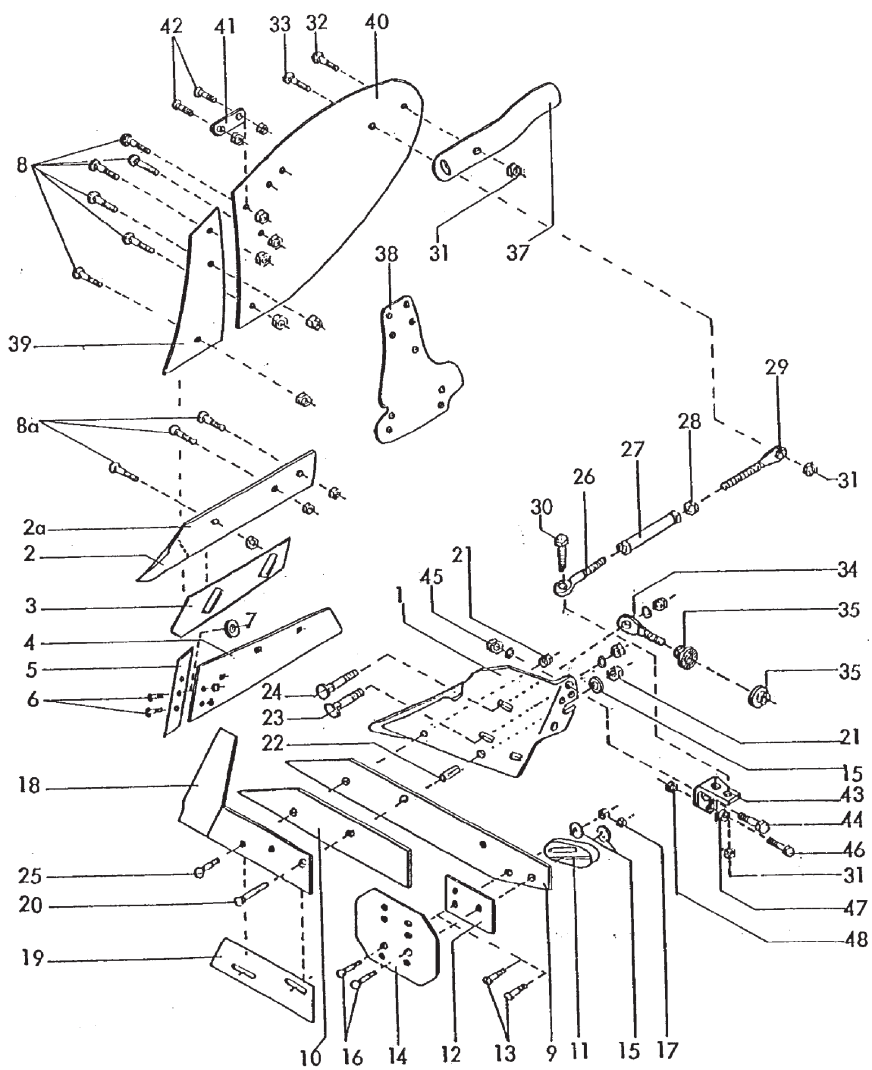
- 1) Тип машины (выбитый на заводской табличке)
- 2) Машинный номер (выбитый на раме и заводской табличке)



↑  
заводской табличке

- 3) Номер запчастей или, если его у Вас нет укажите DIN- номер с размерами. Если Вы хотите заказать комплектующие или элемент конструкции, в таком случае укажите номер запчасти, наименование которой подчеркнута или написано большими буквами.
- 4) Желаемое количество запчастей.

Vollkörper / Body / Corps de labour  
BP 351 O, BP-322 P (BP-321 P, BP-350 O)

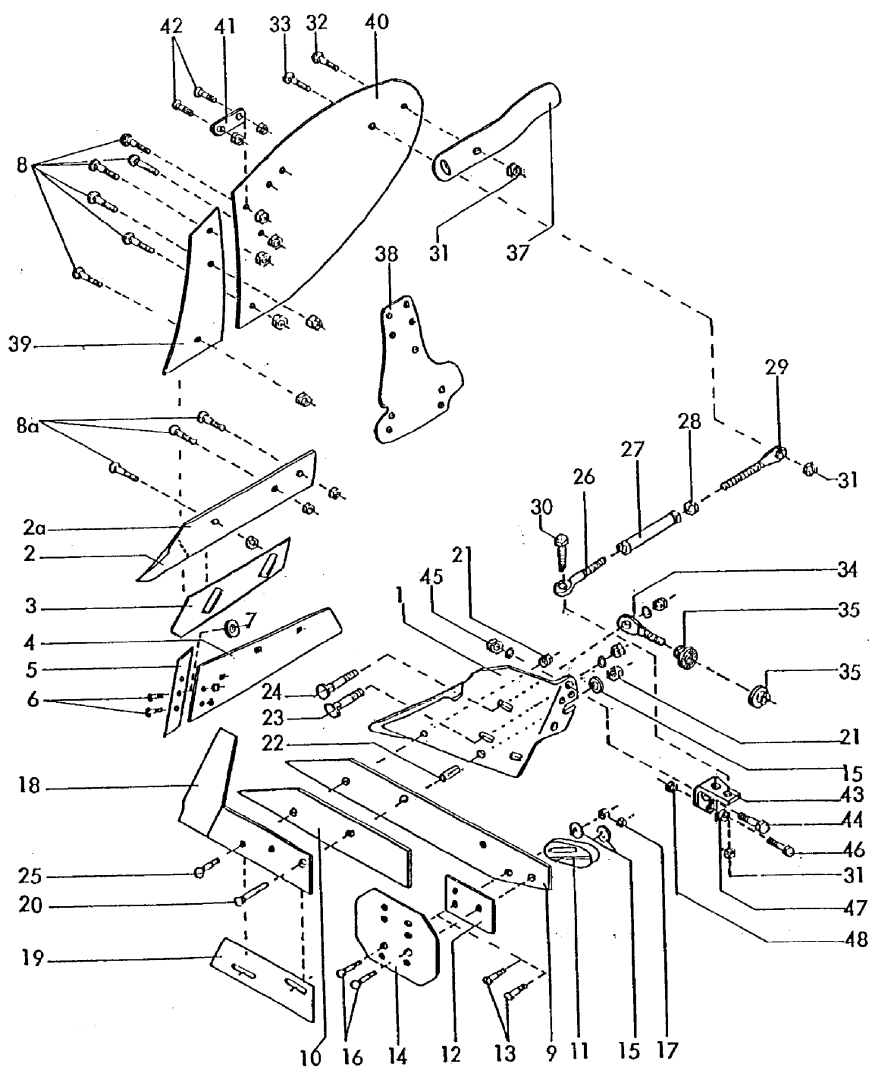


**Vollkörper / Body / Corps de labour**  
**BP 351 O, BP-322 P (BP-321 P, BP-350 O)**



Bild Ref. Fig.	Bestellnr. Part-No. Référence	Stck. Qty. Qte.	Bezeichnung	Technische Angaben Technical data Données techniques	Description	Désignation
1	2722.02.01	1	Körperbrust	CBP-294 O	Frog	Sep
1	2722.02.02	1	Körperbrust	CBP-294 OL	Frog	Sep
	BP321P		Körper	BP-321 P(L)	Body	Corps de labour
	BP350O		Körper	BP-350 O(L)	Body	Corps de labour
2	2700.54.01	1	Plasma-Schar	SSP-293 OEP	Share	Soc
2	2700.54.02	1	Plasma-Schar	SSP-293 OELP	Share	Soc
2	2700.48.01	1	Schnabelschar	SSP-293 OE	Share	Soc
2	2700.48.02	1	Schnabelschar	SSP-293 OEL	Share	Soc
2	2700.49.01	1	RABID-Schar	SSP-293 OEZ	Share	Soc
2	2700.49.02	1	RABID-Schar	SSP-293 OELZ	Share	Soc
2	2700.11.01	1	Spitzschar	SP-271 P	Share	Soc
2	2700.11.02	1	Spitzschar	SP-271 P L	Share	Soc
2a	2701.11.01	1	Diamantschar	DSP-293 O	Share	Soc
2a	2701.11.02	1	Diamantschar	DSP-293 O L	Share	Soc
	BP322P		Körper	BP-322 P(L)	Body	Corps de labour
	BP351O		Körper	BP-351 O(L)	Body	Corps de labour
2	2700.55.01	1	Plasma-Schar	SSP-294 OEP	Share	Soc
2	2700.55.02	1	Plasma-Schar	SSP-294 OEPL	Share	Soc
2	2707.05.01	1	Schnabelschar	SSP-294 OE	Share	Soc
2	2707.05.02	1	Schnabelschar	SSP-294 OEL	Share	Soc
2	2700.50.01	1	RABID-Schar	SSP-294 OEZ	Share	Soc
2	2700.50.02	1	RABID-Schar	SSP-294 OELZ	Share	Soc
2	2707.02.01	1	Spitzschar	SP-272 P	Share	Soc
2	2707.02.02	1	Spitzschar	SP-272 PL	Share	Soc
3	2701.11.03	1	Unterlage	URP-22 (DSP-293 O/OL)	Shim	Cale
	BP321P		Körper	BP-321 P(L)	Body	Corps de labour
	BP350O		Körper	BP-350 O(L)	Body	Corps de labour
4	2701.33.01	1	Schar für Wechselsp.	SSP-293 OSE	Share	Soc
4	2701.33.02	1	Schar für Wechselsp.	SSP-293 OSEL	Share	Soc
	BP322P		Körper	BP-322 P(L)	Body	Corps de labour
	BP351O		Körper	BP-351 O(L)	Body	Corps de labour
4	2707.04.01	1	Schar für Wechselsp.	SSP-294 OSE	Share	Soc
4	2707.04.02	1	Schar für Wechselsp.	SSP-294 OSEL	Share	Soc
5	2701.12.01	1	Wechselspitze	MP-293	Bolt-on point	Pointe
5	2701.12.02	1	Wechselspitze	MP-293 L	Bolt-on point	Pointe
6	2700.41.13	2	Kegelschraube	M12x37 -12.9	Bolt	Vis
6	934D12M	2	Sechskantmutter	M12 ISO4032-12	Hex. nut	Ecrou 6 pans
7	2720.05.00	1	Pappscheibe	Ø4,5 mm	Washer	Rondelle

Vollkörper / Body / Corps de labour  
BP 351 O, BP-322 P (BP-321 P, BP-350 O)



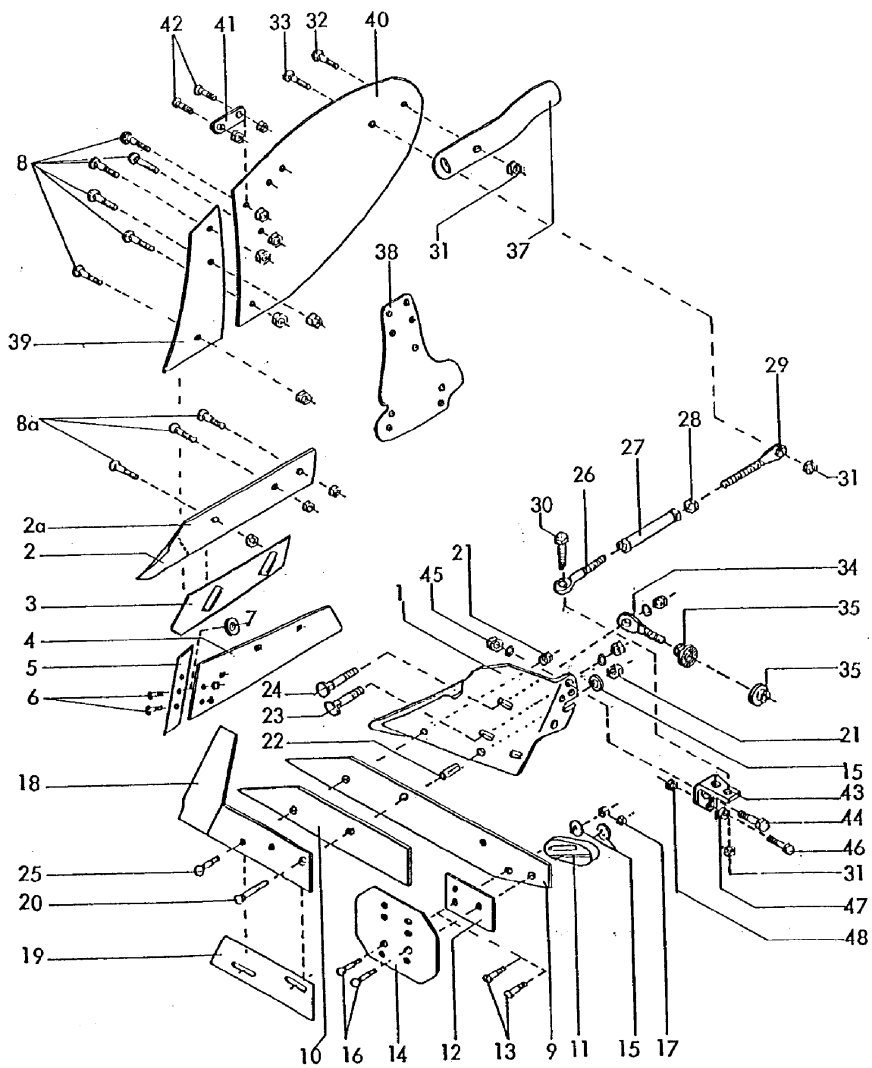


**Vollkörper / Body / Corps de labour**  
**BP 351 O, BP-322 P (BP-321 P, BP-350 O)**



Bild Ref. Fig.	Bestellnr. Part-No. Référence	Stck. Qty. Qte.	Bezeichnung	Technische Angaben Technical data Données techniques	Description	Désignation
8	2700.26.03	6	Senkschraube	M12x30-10.9 4kt.	C sunk screw	Vis tête noyee
8,8a	934D12N	9	Sechskantmutter	M12 ISO4032-10	Hex. nut	Ecrou 6 pans
8a	2700.26.05	3	Senkschraube	M12x35-10.9 4kt.	C sunk screw	Vis tête noyee
9	2701.14.00	1	Anlage lang	WP-292 O	Long landside	Contresep long
10	2701.15.00	1	Anlage kurz	VP-292 O	Short landside	Contresep court
11	2700.30.01	1	Schleifsohle	UP-9	Heel	Talon
11	2700.30.02	1	Schleifsohle	UP-9 L	Heel	Talon
12	2708.15.00	1	Anlagenschoner	XP-4	Landside wearplate	Plaque latérale
13	2700.26.05	2	Senkschraube	M12x35-10.9 4kt.	C sunk screw	Vis tête noyee
14	2708.14.00	1	Anlagenschoner	XP-6	Landside wearplate	Plaque latérale
15	6436.60.03	2,3	Scheibe	C-13	Washer	Rondelle
16	2700.26.17	1	Senkschraube	M12x45-10.9 4kt.	C sunk screw	Vis tête noyee
16	2700.26.10	2	Senkschraube	M12x55-10.9 4kt.	C sunk screw	Vis tête noyee
17	934D12N	1,2	Sechskantmutter	M12 ISO4032-10	Hex. nut	Ecrou 6 pans
18	2722.05.01	1	Anlagensech	NG-71	Wing coulter	Coutre de contresep
18	2722.05.02	1	Anlagensech	NG-71 L	Wing coulter	Coutre de contresep
19	2701.21.00	1	Blechunterlage	NG-71 (L)	Shim	Cale
20	2700.26.15	1	Senkschraube	M12x85-10.9	C sunk screw	Vis tête noyee
21	934D12N	2	Sechskantmutter	M12 ISO4032-10	Hex. nut	Ecrou 6 pans
22	1481D2145	1	Spannstift	21x45 DIN1481	Dowel Pin	Goupille serrage
22	1481D2150	1	Spannstift	21x50 DIN1481	Dowel Pin	Goupille serrage
22	1481D2155	1	Spannstift	21x55 DIN1481	Dowel Pin	Goupille serrage
22	1481D2160	1	Spannstift	21x60 DIN1481	Dowel Pin	Goupille serrage
23	2204.49.06	1	Sonderflachrundschr.	M16X70-8.8	Bolt	Vis
24	2204.49.09	1	Sonderflachrundschr.	M16X85-10.9	Bolt	Vis
24	127DB16A	2	Federring	B16 DIN127 vz.	Springwasher	Rondelle grower
24	934D16PA	2	Sechskantmutter	M16 ISO4032-8 verz.	Hex. nut	Ecrou 6 pans
25	933D1240N	1	Sechskantschraube	M12x40 ISO4017-10.9	Hex. bolt	Vis 6 pans
26-29	2700.19.01	1	SPANNSCHLOß		TURNBUCKLE CPL.	TIRANT CPL.
26	2700.17.02	1	Gewindeende li.		Eyebolt l.h.	Piton filete gauche
27	2700.20.00	1	Spannschloßmutter	L=190	Turnbuckle nut	Ecrou tendeur
28	934D20PA	1	Sechskantmutter	M20 ISO4032-8 vz.	Hex. nut	Ecrou 6 pans
29	2700.21.01	1	Gewindeende rechts	L=260	Eyebolt	Piton filete
30	931D1240N	1	Sechskantschraube	M12x40 DIN931-10.9	Hex. bolt	Vis 6 pans
31	980DV12N	1	Sicherungsmutter	VM12 DIN980-10	Lock nut	Ecrou frein
32	2700.26.05	1	Senkschraube	M12x35-10.9 4kt.	C sunk screw	Vis tête noyee
33	2700.26.09	1	Senkschraube	M12x50-10.9 4kt.	C sunk screw	Vis tête noyee
34,35	2720.09.02	1	KÖRPERSTELLSCHR.	M20, Bohrung Ø16	ADJUSTING SCREW	VIS DE REGLAGE

Vollkörper / Body / Corps de labour  
BP 351 O, BP-322 P (BP-321 P, BP-350 O)



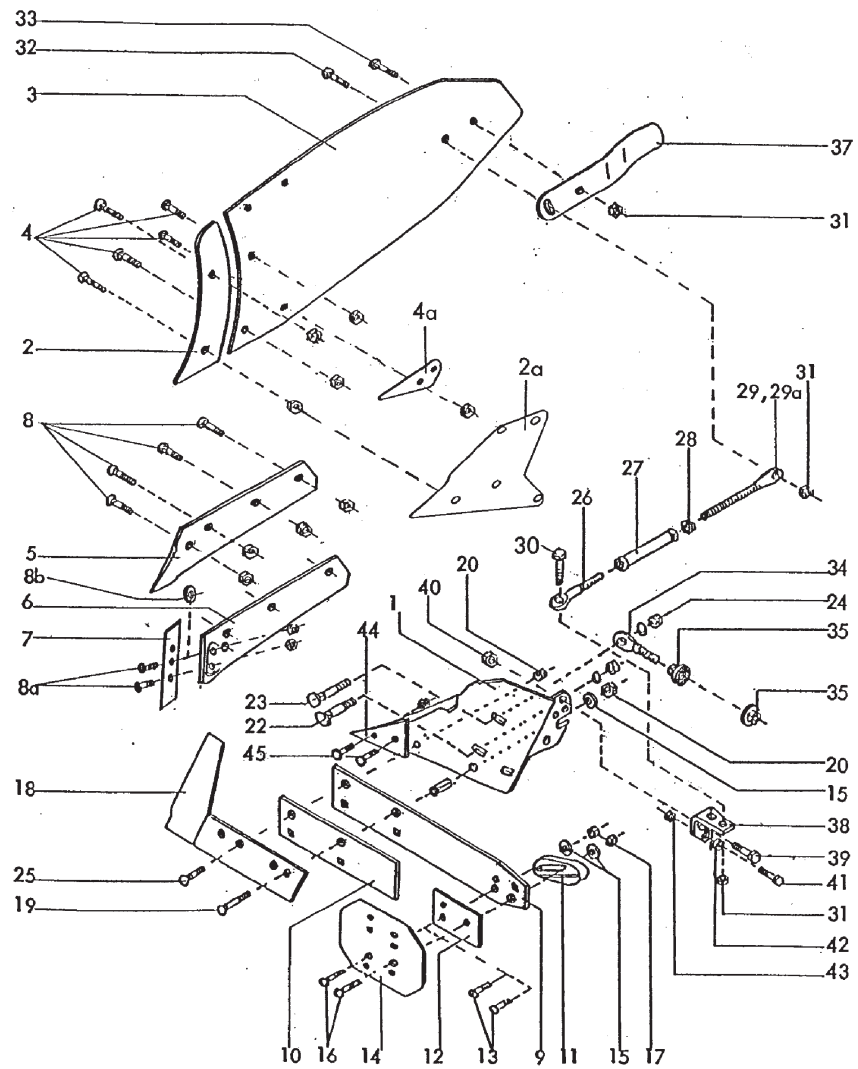
**Vollkörper / Body / Corps de labour**  
**BP 351 O, BP-322 P (BP-321 P, BP-350 O)**



Bild Ref. Fig.	Bestellnr. Part-No. Référence	Stck. Qty. Qte.	Bezeichnung	Technische Angaben Technical data Données techniques	Description	Désignation
34	2720.07.01	1	Körperstellschraube	M20, Bohrung Ø16	Adjusting screw	Vis de réglage
35	934D20N	2	Sechskantmutter	M20-10	Hex. nut	Ecrou 6 pans
35	2720.11.01	2	Sperrkantscheibe	20 M	Washer	Rondelle
37	2701.19.01	1	Abstreifer	FP-78	Scraper	Décrottoir
37	2701.19.02	1	Abstreifer	FP-78 L	Scraper	Décrottoir
38	2701.09.00	2	Streichblechunterlage	URP-154	Shim	Cale
39	BP321/322P	1	Körper	BP-321, 322 P(L)	Body	Corps de labour
39	2701.07.01	1	Streichblech	VRP-292 O	Shin	Versoir
39	2701.07.02	1	Streichblech	VRP-292 O L	Shin	Versoir
40	2701.08.01	1	Streichblech	HRP-327 P	Shin	Versoir
40	2701.08.02	1	Streichblech	HRP-327 P L	Shin	Versoir
	BP350/351O		Körper	BP-350, 351 O(L)	Body	Corps de labour
39	2758.01.01	1	Streichblech	VRP-350 O	Shin	Versoir
39	2758.01.02	1	Streichblech	VRP-350 OL	Shin	Versoir
40	2758.02.01	1	Streichblech	HRP-350 O	Shin	Versoir
40	2758.02.02	1	Streichblech	HRP-350 OL	Shin	Versoir
41	2704.03.00	1	Verbindungsflasche		Latch	Plat
42	2700.26.01	2	Senkschraube	M12x25 -5.6 4kt.	C sunk screw	Vis tête noyee
42	934D12P	2	Sechskantmutter	M12 DIN 934-8	Hex. nut	Ecrou 6 pans
43	2720.06.05	1	Strebenhalter, rechts		Bracket	Support
43	2720.06.06	1	Strebenhalter, links		Bracket	Support
44	933D2045P	1	Sechskantschraube	M20x45 ISO4017-8.8	Hex. bolt	Vis 6 pans
45	934D20P	1	Sechskantmutter	M20 DIN934-8	Hex. nut	Ecrou 6 pans
45	127DB20A	1	Federring	B20 DIN127 vz.	Springwasher	Rondelle grower
46	933D1240N	1	Sechskantschraube	M12x40 ISO4017-10.9	Hex. bolt	Vis 6 pans
47	126D14	1	Scheibe	14 ISO7091	Washer	Rondelle
48	934D12N	1	Sechskantmutter	M12 ISO4032-10	Hex. nut	Ecrou 6 pans

Vollkörper / Body / Corps de labour

BP-351 W (BP-320 W, BP-321 W, BP-325 W, BP 350 W)



# Vollkörper / Body / Corps de labour

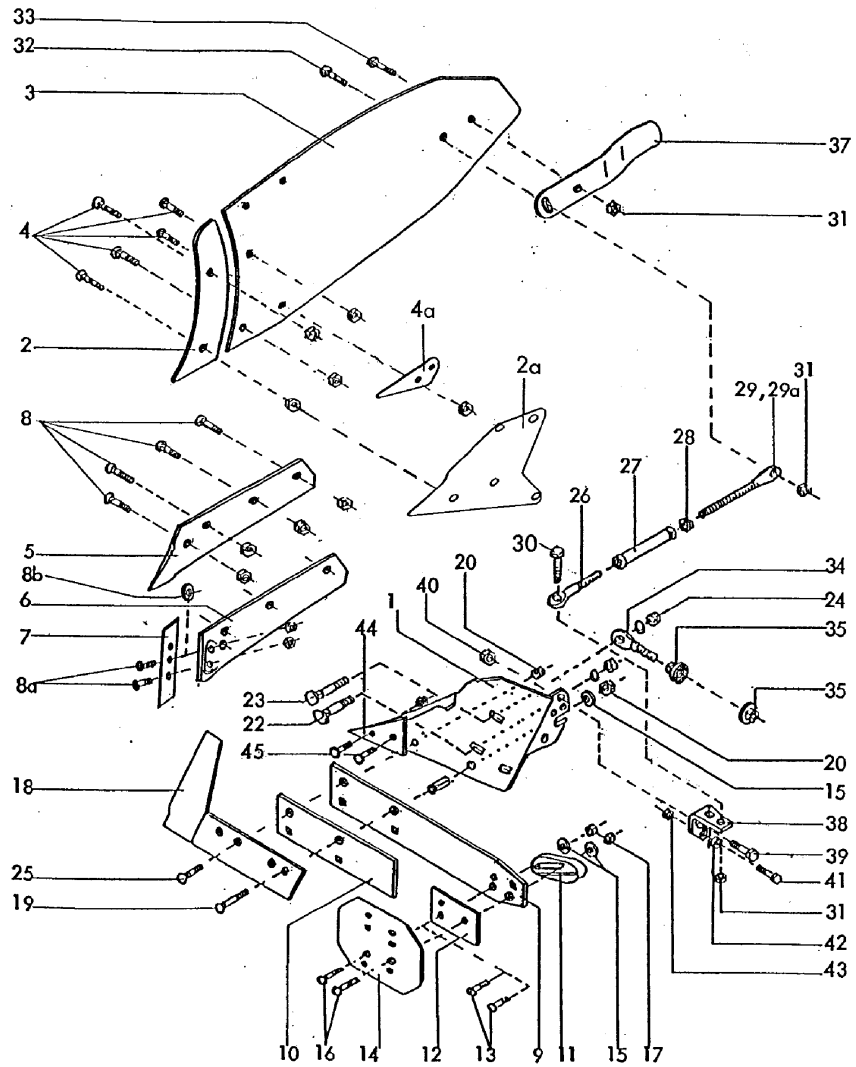
**BP-351 W** (BP-320 W, BP-321 W, BP-325 W, BP 350 W)



Bild Ref. Fig.	Bestellnr. Part-No. Référence	Stck. Qty. Qte.	Bezeichnung	Technische Angaben Technical data Données techniques	Description	Désignation
	BP320/321W		Körper	BP-320, 321 W(L)	Body	Corps de labour
1	BP325W	1	Körper	BP-325 W(L)	Body	Corps de labour
1	2751.11.01	1	Körperbrust	BP-320 W	Frog	Sep
1	2751.11.02	1	Körperbrust	BP-320 W	Frog	Sep
2	2751.14.01	1	Streichblech	VRP-320 W	Shin	Versoir
2	2751.14.02	1	Streichblech	VRP-320 WL	Shin	Versoir
2a	2751.19.00	2	Streichblechunterlage		Shim	Cale
	BP320/321W		Körper	BP-320, 321 W(L)	Body	Corps de labour
3	2751.15.01	1	Streichblech	HRP-320 W	Shin	Versoir
3	2751.15.02	1	Streichblech	HRP-320 WL	Shin	Versoir
	BP325W		Körper	BP-325 W(L)	Body	Corps de labour
3	2751.29.01	1	Streichblech	HRP-325 W	Shin	Versoir
3	2751.29.02	1	Streichblech	HRP-325 WL	Shin	Versoir
	BP350/351W		Körper	BP-350, 351 W(L)	Body	Corps de labour
1	2751.01.01	1	Körperbrust	BP-351 W	Frog	Sep
1	2751.01.02	1	Körperbrust	BP-351 WL	Frog	Sep
2	2751.05.01	1	Streichblech	VRP-350 W	Shin	Versoir
2	2751.05.02	1	Streichblech	VRP-350 WL	Shin	Versoir
3	2751.04.01	1	Streichblech	HRP-350 W	Shin	Versoir
3	2751.04.02	1	Streichblech	HRP-350 WL	Shin	Versoir
4	2700.26.03	5	Senkschraube	M12x30-10.9 4kt.	C sunk screw	Vis tête noyee
4	934D12N	5	Sechskantmutter	M12 ISO4032-10	Hex. nut	Ecrou 6 pans
	BP320W		Körper	BP-320 W(L)	Body	Corps de labour
	BP325W		Körper	BP-325 W(L)	Body	Corps de labour
	BP350W		Körper	BP-350 W(L)	Body	Corps de labour
4a	2751.00.01	2	Blechunterlage		Shim	Cale
5	2751.28.01	1	Plasma-Schar	SSP-350 WEP	Share	Soc
5	2751.28.02	1	Plasma-Schar	SSP-350 WELP	Share	Soc
5	2751.23.01	1	Schnabelschar	SSP-350 WE	Share	Soc
5	2751.23.02	1	Schnabelschar	SSP-350 WEL	Share	Soc
6	2751.22.01	1	Schar für Wechselsp.	SSP-350 WSE	Share	Soc
6	2751.22.02	1	Schar für Wechselsp.	SSP-350 WSEL	Share	Soc
7	2751.09.01	1	Wechselspitze	MP-350	Bolt-on point	Pointe
7	2751.09.02	1	Wechselspitze	MP-350 L	Bolt-on point	Pointe
	BP321W		Körper	BP-321 W(L)	Body	Corps de labour
	BP351W		Körper	BP-351 W(L)	Body	Corps de labour
5	2751.30.01	1	Plasma-Schar	SSP-351 WEP	Share	Soc
5	2751.30.02	1	Plasma-Schar	SSP-351 WELP	Share	Soc

Vollkörper / Body / Corps de labour

BP-351 W (BP-320 W, BP-321 W, BP-325 W, BP 350 W)

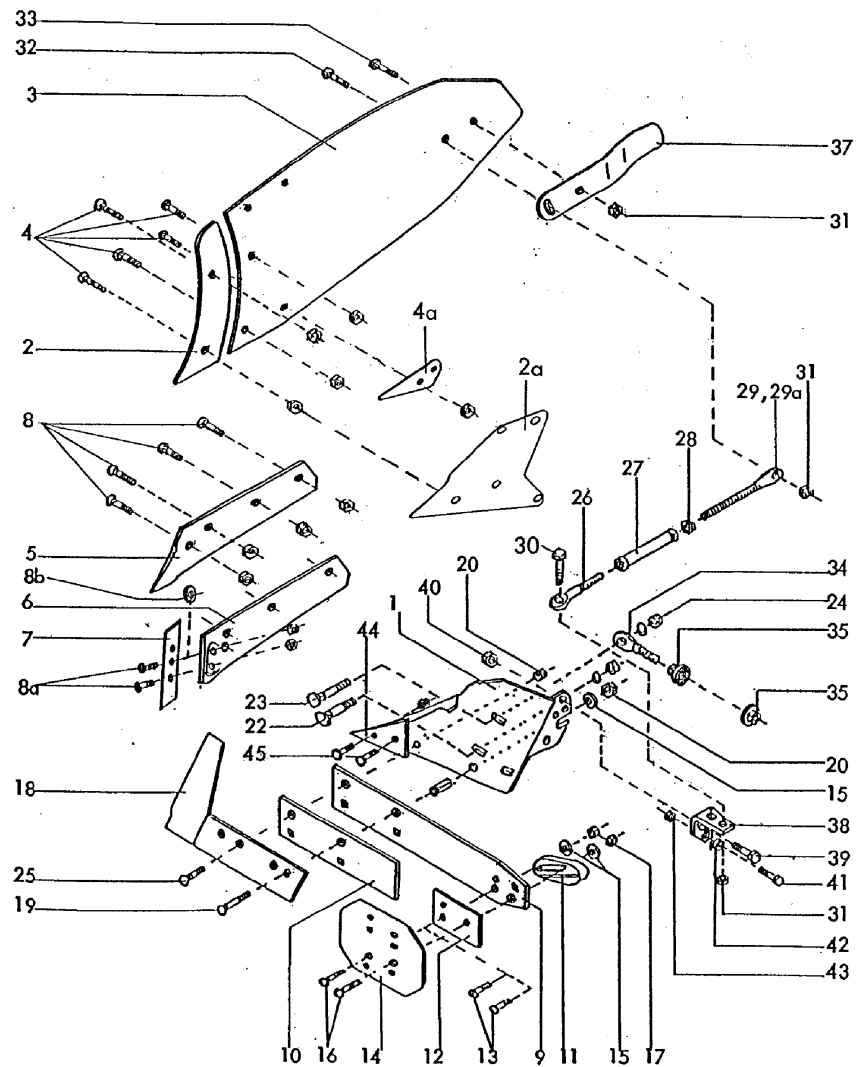


**Vollkörper / Body / Corps de labour**
**BP-351 W (BP-320 W, BP-321 W, BP-325 W, BP 350 W)**


Bild Ref. Fig.	Bestellnr. Part-No. Référence	Stck. Qty. Qte.	Bezeichnung	Technische Angaben Technical data Données techniques	Description	Désignation
8	2700.26.03	4	Senkschraube	M12x30-10.9 4kt.	C sunk screw	Vis tête noyee
8a	2700.41.13	2	Kegelschraube	M12x37 -12.9	Bolt	Vis
8a	934D12M	6	Sechskantmutter	M12 ISO4032-12	Hex. nut	Ecrou 6 pans
8b	2720.05.00	1	Pappscheibe	Ø4,5 mm	Washer	Rondelle
9	2751.03.05	1	Anlage lang	WP-351 W	Long landside	Contresep long
10	2751.03.06	1	Anlage kurz	VP-351 W	Short landside	Contresep court
11	2700.30.01	1	Schleifsohle	UP-9	Heel	Talon
11	2700.30.02	1	Schleifsohle	UP-9 L	Heel	Talon
12	2708.15.00	1	Anlagenschoner	XP-4	Landside wearplate	Plaque latérale
13	2700.26.05	2	Senkschraube	M12x35-10.9 4kt.	C sunk screw	Vis tête noyee
14	2708.14.00	1	Anlagenschoner	XP-6	Landside wearplate	Plaque latérale
15	6436.60.03	2,3	Scheibe	C-13	Washer	Rondelle
16	2700.26.17	1	Senkschraube	M12x45-10.9 4kt.	C sunk screw	Vis tête noyee
16	2700.26.10	2	Senkschraube	M12x55-10.9 4kt.	C sunk screw	Vis tête noyee
17	934D12N	1,2	Sechskantmutter	M12 ISO4032-10	Hex. nut	Ecrou 6 pans
18	2751.10.01	1	Anlagensech	NG-35	Wing coulter	Coutre de contresep
18	2751.10.02	1	Anlagensech	NG-35 L	Wing coulter	Coutre de contresep
19	2700.26.15	1	Senkschraube	M12x85-10.9	C sunk screw	Vis tête noyee
20	934D12N	2	Sechskantmutter	M12 ISO4032-10	Hex. nut	Ecrou 6 pans
21	1481D2145	1	Spannstift	21x45 DIN1481	Dowel Pin	Goupille serrage
21	1481D2150	1	Spannstift	21x50 DIN1481	Dowel Pin	Goupille serrage
21	1481D2155	1	Spannstift	21x55 DIN1481	Dowel Pin	Goupille serrage
21	1481D2160	1	Spannstift	21x60 DIN1481	Dowel Pin	Goupille serrage
22	2204.49.08	1	Sonderflachrundschr.	M16X75-10.9	Bolt	Vis
23	2204.49.09	1	Sonderflachrundschr.	M16X85-10.9	Bolt	Vis
24	127DB16A	2	Federring	B16 DIN127 vz.	Springwasher	Rondelle grower
24	934D16PA	2	Sechskantmutter	M16 ISO4032-8 verz.	Hex. nut	Ecrou 6 pans
25	2700.26.07	1	Senkschraube	M12x40-10.9 4kt.	C sunk screw	Vis tête noyee
26-32	2701.31.00	1	SPANNSCHLOSS MONT.	f. BP-320W(L) / 321W(L)	TURNBUCKLE CPL.	TIRANT CPL.
26	2701.01.01	1	Gewindeende li.		Eyebolt l.h.	Piton filete gauche
27	2701.30.00	1	Spannschloßmutter	L=380 mm	Turnbuckle nut	Ecrou tendeur
28	934D24P	1	Sechskantmutter	M24 ISO4032-8	Hex. nut	Ecrou 6 pans
28	934D24PL	1	Sechskantmutter	M24 links ISO4032-8	Hex. nut	Ecrou 6 pans
29	2701.23.01	1	Gewindestange		Pull rod	Tige filetée
30	931D1245N	1	Sechskantschraube	M12x45 ISO4014-10.9	Hex. bolt	Vis 6 pans
31	980DV12M	2	Sicherungsmutter	VM12 ISO7042-12	Lock nut	Ecrou frein
32	933D1240N	1	Sechskantschraube	M12x40 ISO4017-10.9	Hex. bolt	Vis 6 pans
26-32	2701.01.00	1	SPANNSCHLOSS KPL.		TURNBUCKLE CPL.	TIRANT CPL.

Vollkörper / Body / Corps de labour

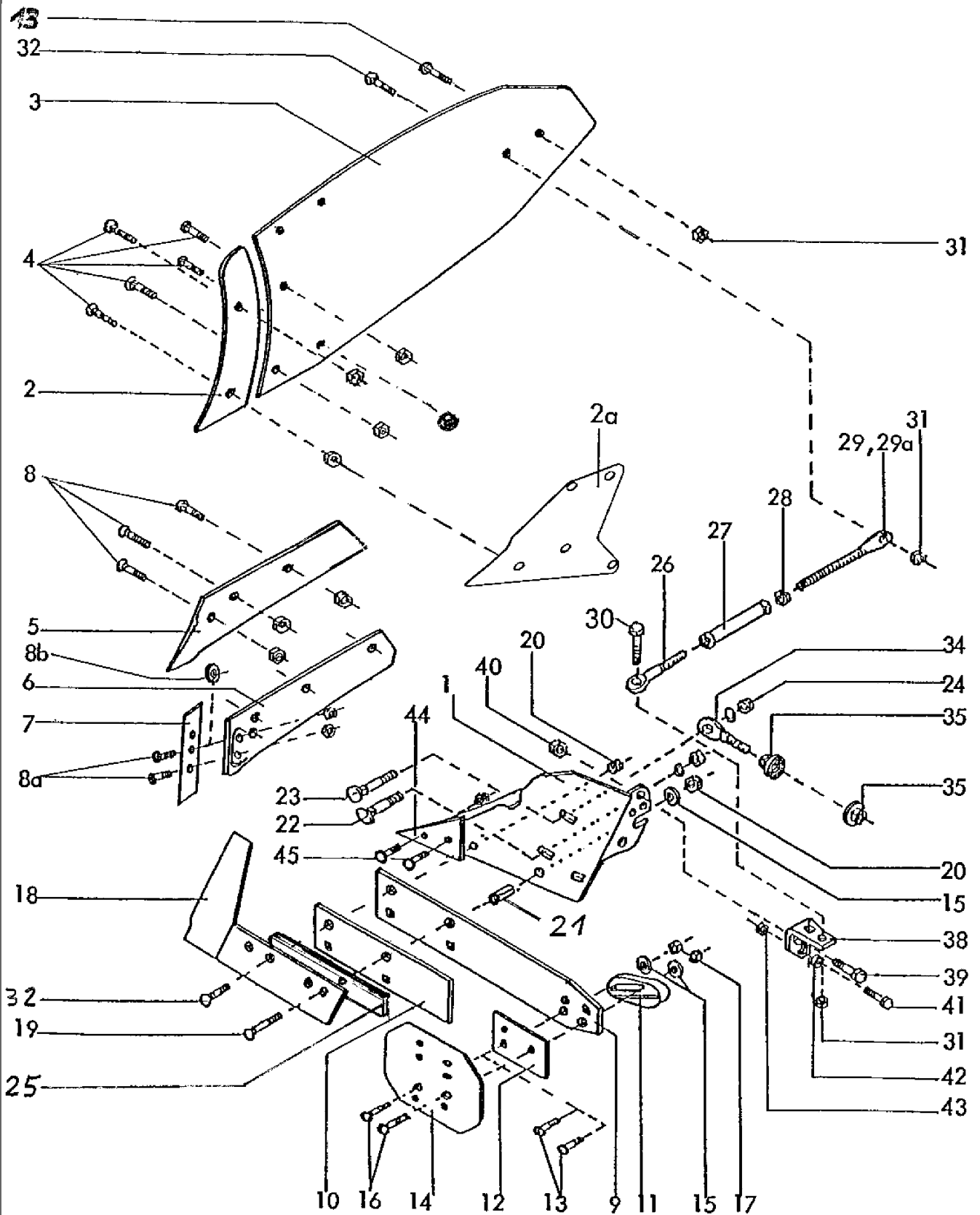
BP-351 W (BP-320 W, BP-321 W, BP-325 W, BP 350 W)





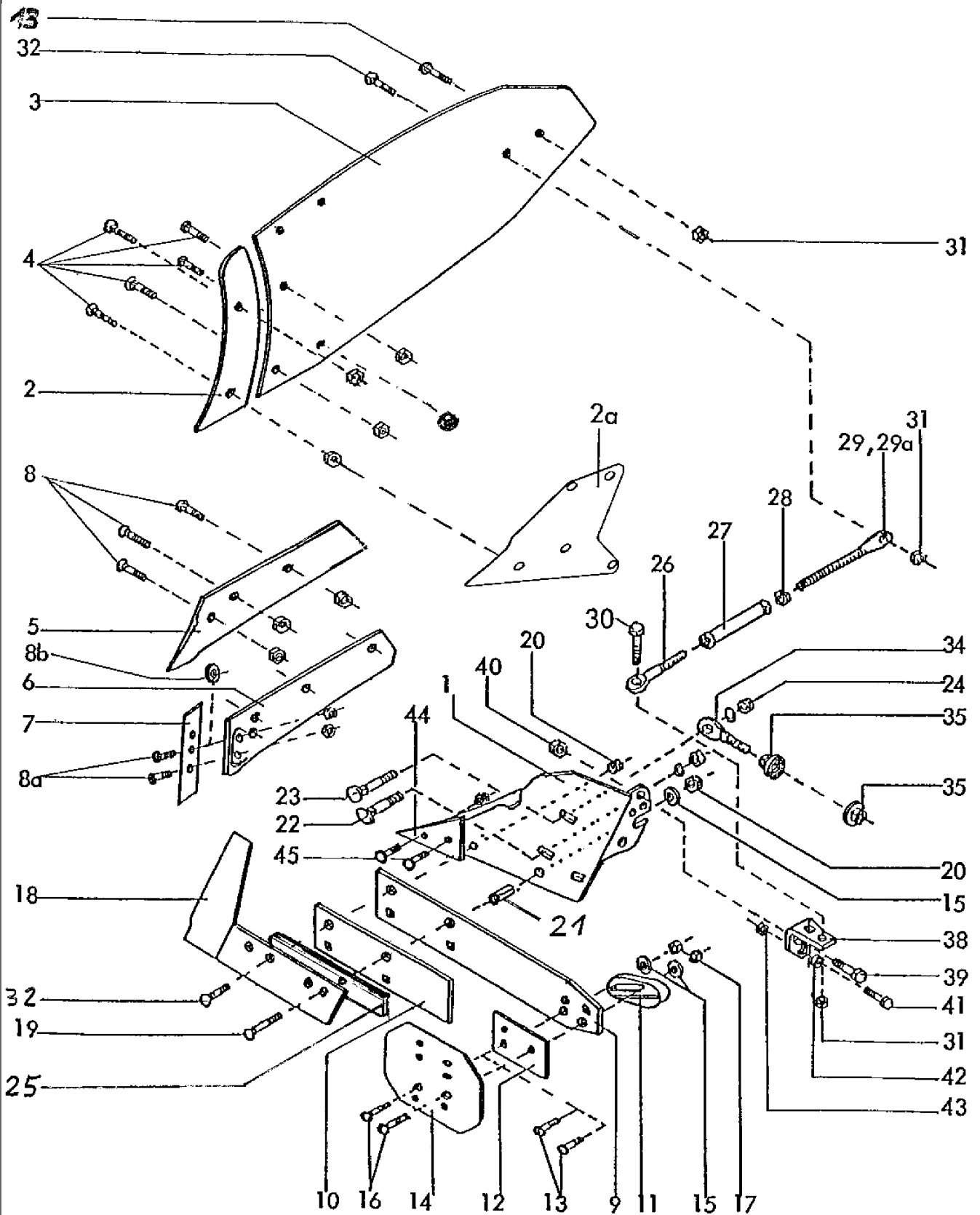
**Vollkörper / Body / Corps de labour**
**BP-351 W (BP-320 W, BP-321 W, BP-325 W, BP 350 W)**


Bild Ref. Fig.	Bestellnr. Part-No. Référence	Stck. Qty. Qte.	Bezeichnung	Technische Angaben Technical data Données techniques	Description	Désignation
26	2701.01.01	1	Gewindeende li.		Eyebolt l.h.	Piton fileté gauche
27	2701.03.00	1	Spannschloßmutter	L=190 mm	Turnbuckle nut	Ecrou tendeur
28	936D24P	1	Sechskantmutter	M24 DIN936-8	Hex. nut	Ecrou 6 pans
29a	2701.02.01	1	Gewindeende rechts		Eyebolt	Piton fileté
30	931D1245N	1	Sechskantschraube	M12x45 ISO4014-10.9	Hex. bolt	Vis 6 pans
31	980DV12NA	2	Sicherungsmutter	VM12 ISO7042-10 vz.	Lock nut	Ecrou frein
32	2700.26.07	1	Senkschraube	M12x40-10.9 4kt.	C sunk screw	Vis tête noyée
33	2700.26.05	1	Senkschraube	M12x35-10.9 4kt.	C sunk screw	Vis tête noyée
33	980DV12PA	1	Sicherungsmutter	VM12 ISO7042-8 vz.	Lock nut	Ecrou frein
26-32	2701.31.00	1	SPANNSCHLOSS MONT.	f. BP-320W(L) / 321W(L)	TURNBUCKLE CPL.	TIRANT CPL.
26	2701.01.01	1	Gewindeende li.		Eyebolt l.h.	Piton fileté gauche
27	2701.30.00	1	Spannschloßmutter	L=380 mm	Turnbuckle nut	Ecrou tendeur
28	934D24P	1	Sechskantmutter	M24 ISO4032-8	Hex. nut	Ecrou 6 pans
28a	934D24PL	1	Sechskantmutter	M24 links ISO4032-8	Hex. nut	Ecrou 6 pans
29a	2716.23.01	1	Gewindestange	Gewindestange	Pull rod	Tige filetée
30	931D1245N	1	Sechskantschraube	M12x45 ISO4014-10.9	Hex. bolt	Vis 6 pans
31	980DV12M	2	Sicherungsmutter	VM12 ISO7042-12	Lock nut	Ecrou frein
32	933D1240N	1	Sechskantschraube	M12x40 ISO4017-10.9	Hex. bolt	Vis 6 pans
34,35	2720.09.02	1	KÖRPERSTELLSCHR.	M20, Bohrung Ø16	ADJUSTING SCREW	VIS DE REGLAGE
34	2720.07.01	1	Körperstellschraube	M20, Bohrung Ø16	Adjusting screw	Vis de réglage
35	934D20N	2	Sechskantmutter	M20 ISO4032-10	Hex. nut	Ecrou 6 pans
35	2720.11.01	2	Sperrkantscheibe	20 M	Washer	Rondelle
	BP350/351W		Körper	BP-350, 351 W(L)	Body	Corps de labour
37	2701.19.01		Abstreifer	FP-78	Scraper	Décrottoir
38	2720.06.05	1	Strebenhalter, rechts		Bracket	Support
38	2720.06.06	1	Strebenhalter, links		Bracket	Support
39	933D2045P	1	Sechskantschraube	M20x45 ISO4017-8.8	Hex. bolt	Vis 6 pans
40	934D20P	1	Sechskantmutter	M20 DIN934-8	Hex. nut	Ecrou 6 pans
40	127DB20A	1	Federring	B20 DIN127 vz.	Springwasher	Rondelle grower
41	933D1240N	1	Sechskantschraube	M12x40 ISO4017-10.9	Hex. bolt	Vis 6 pans
42	126D14	1	Scheibe	14 ISO7091	Washer	Rondelle
43	934D12N	1	Sechskantmutter	M12 ISO4032-10	Hex. nut	Ecrou 6 pans
44	2751.02.05	1	Anlagenspitze	YP-350 W	Bolt-on point	Pointe
45	2700.26.05	2	Senkschraube	M12x35-10.9 4kt.	C sunk screw	Vis tête noyée
46	934D12PA	2	Sechskantmutter	M12 ISO4032-8 vz.	Hex. nut	Ecrou 6 pans



**Vollkörper / Body / Corps de labour**
**BP-341 W (BP-340 W)**

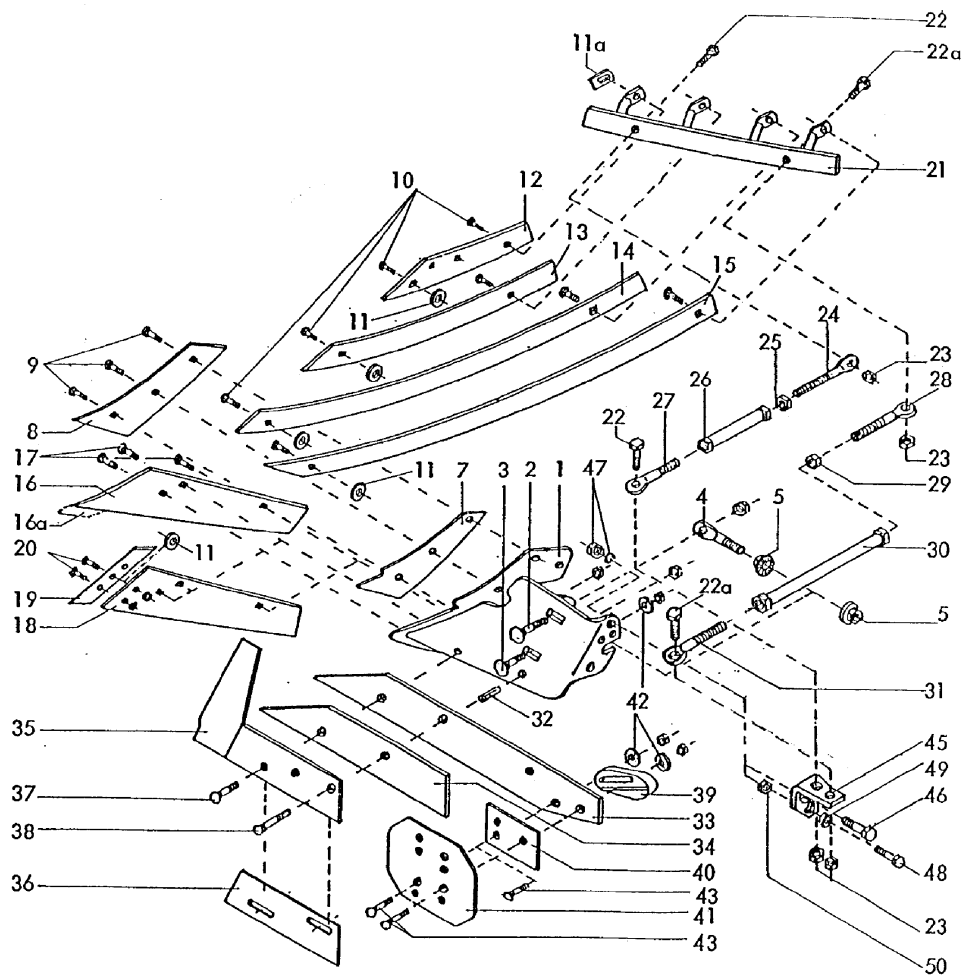

Bild Ref. Fig.	Bestellnr. Part-No. Référence	Stck. Qty. Qte.	Bezeichnung	Technische Angaben Technical data Données techniques	Description	Désignation
1	2760.01.01	1	Körper re.	BP-340 W	Body R.H.	Corps de labour droite
1	2760.01.02	1	Körper li.	BP-341 WL	Body L.H.	Corps de labour gauche
2	2760.04.01	1	Streichblech	VRP-340 W	Shin	Versoir
2	2760.04.02	1	Streichblech	VRP-340 WL	Shin	Versoir
2a	2751.19.00	2	Streichblechunterlage		Shim	Cale
3	2760.03.01	1	Streichblech	HRP-340 W	Shin	Versoir
3	2760.03.02	1	Streichblech	HRP-340 WL	Shin	Versoir
4	2700.26.05	5	Senkschraube	M12x35-10.9 4kt.	C sunk screw	Vis tête noyee
4	934D12N	5	Sechskantmutter	M12 ISO4032-10	Hex. nut	Ecrou 6 pans
5	2700.55.01	1	Plasma-Schar	SSP-294 OEP	Share	Soc
5	2700.55.02	1	Plasma-Schar	SSP-294 OEPL	Share	Soc
5	2707.07.01	1	Plasma-Schar	SSP-295 OEP	Share	Soc
5	2707.07.02	1	Plasma-Schar	SSP-295 OEPL	Share	Soc
6	2707.04.01	1	Schar für Wechselsp.	SSP-294 OSE	Share	Soc
6	2707.04.02	1	Schar für Wechselsp.	SSP-294 OSEL	Share	Soc
7	2701.12.01	1	Wechselspitze	MP-293	Bolt-on point	Pointe
8	2700.26.05	3	Senkschraube	M12x35-10.9 4kt.	C sunk screw	Vis tête noyee
8a	2700.41.13	2	Kegelschraube	M12x37 -12.9	Bolt	Vis
8a	934D12M	2	Sechskantmutter	M12 ISO4032-12	Hex. nut	Ecrou 6 pans
8b	2720.05.00	1	Pappscheibe	Ø4,5 mm	Washer	Rondelle
9	2751.03.05	1	Anlage lang	WP-351 W	Long landside	Contresep long
10	2751.03.06	1	Anlage kurz	VP-351 W	Short landside	Contresep court
12	2708.15.00	1	Anlagenschoner	XP-4	Landside wearplate	Plaque latérale
13	2700.26.05	3	Senkschraube	M12x35-10.9 4kt.	C sunk screw	Vis tête noyee
14	2708.14.00	1	Anlagenschoner	XP-6	Landside wearplate	Plaque latérale
15	6436.60.03	3	Scheibe	C-13	Washer	Rondelle
16	2700.26.10	2	Senkschraube	M12x55-10.9 4kt.	C sunk screw	Vis tête noyee
17	934D12N	2	Sechskantmutter	M12 ISO4032-10	Hex. nut	Ecrou 6 pans
18	2751.10.01	1	Anlagensech	NG-35	Wing coulter	Coutre de contresep
18	2751.10.02	1	Anlagensech	NG-35 L	Wing coulter	Coutre de contresep
19	2700.26.04	1	Senkschraube	M12x35 -5.6 4kt.	C sunk screw	Vis tête noyee
20	934D12M	2	Sechskantmutter	M12 ISO4032-12	Hex. nut	Ecrou 6 pans
21	1481D2140	1	Spannstift	21x40 ISO8752	Dowel Pin	Goupille serrage
22	2204.49.03	1	Sonderflachrundschr.	M16X60-8.8	Bolt	Vis
23	2204.49.12	1	Sonderflachrundschr.	M16X70-10.9	Bolt	Vis
24	6916D17A	2	Scheibe	17 EN14399-6 vz.	Washer	Rondelle
24	127DB16A	2	Federring	B16 DIN127 vz.	Springwasher	Rondelle grower
24	934D16PA	1	Sechskantmutter	M16 ISO4032-8 verz.	Hex. nut	Ecrou 6 pans



**Vollkörper / Body / Corps de labour**
**BP-341 W (BP-340 W)**


Bild Ref. Fig.	Bestellnr. Part-No. Référence	Stck. Qty. Qte.	Bezeichnung	Technische Angaben Technical data Données techniques	Description	Désignation
25	2751.10.06	1	Blechunterlage		Shim	Cale
26-32	2701.01.00	1	SPANNSCHLOSS KPL.		TURNBUCKLE CPL.	TIRANT CPL.
26	2701.01.01	1	Gewindeende li.		Eyebolt l.h.	Piton filete gauche
27	2701.03.00	1	Spannschloßmutter	L=190 mm	Turnbuckle nut	Ecrou tendeur
28	934D24P	1	Sechskantmutter	M24 ISO4032-8	Hex. nut	Ecrou 6 pans
28	934D24PL	1	Sechskantmutter	M24 links ISO4032-8	Hex. nut	Ecrou 6 pans
29	2701.02.01	1	Gewindeende rechts		Eyebolt	Piton filete
30	931D1245N	1	Sechskantschraube	M12x45 ISO4014-10.9	Hex. bolt	Vis 6 pans
31	980DV12M	2	Sicherungsmutter	VM12 ISO7042-12	Lock nut	Ecrou frein
32	2700.26.07	1	Senkschraube	M12x40-10.9 4kt.	C sunk screw	Vis tête noyee
34-35	2720.09.02	1	KÖRPERSTELLSCHR.	M20, Bohrung Ø16	ADJUSTING SCREW	VIS DE REGLAGE
34	2720.07.01	1	Körperstellschraube	M20, Bohrung Ø16	Adjusting screw	Vis de réglage
35	934D20N	2	Sechskantmutter	M20 ISO4032-10	Hex. nut	Ecrou 6 pans
35	2720.11.01	2	Sperrkantscheibe	20 M	Washer	Rondelle
38	2720.06.05	1	Strebenhalter, rechts		Bracket	Support
38	2720.06.06	1	Strebenhalter, links		Bracket	Support
39	933D2045P	1	Sechskantschraube	M20x45 ISO4017-8.8	Hex. bolt	Vis 6 pans
40	934D20PA	1	Sechskantmutter	M20 ISO4032-8 vz.	Hex. nut	Ecrou 6 pans
40	127DB20A	1	Federring	B20 DIN127 vz.	Springwasher	Rondelle grower
41	933D1240N	1	Sechskantschraube	M12x40 ISO4017-10.9	Hex. bolt	Vis 6 pans
42	126D14	1	Scheibe	14 ISO7091	Washer	Rondelle
43	934D12N	1	Sechskantmutter	M12 ISO4032-10	Hex. nut	Ecrou 6 pans
44	2760.06.01	1	Anlagenspitze	YP-340	Bolt-on point	Pointe
45	2700.26.05	2	Senkschraube	M12x35-10.9 4kt.	C sunk screw	Vis tête noyee

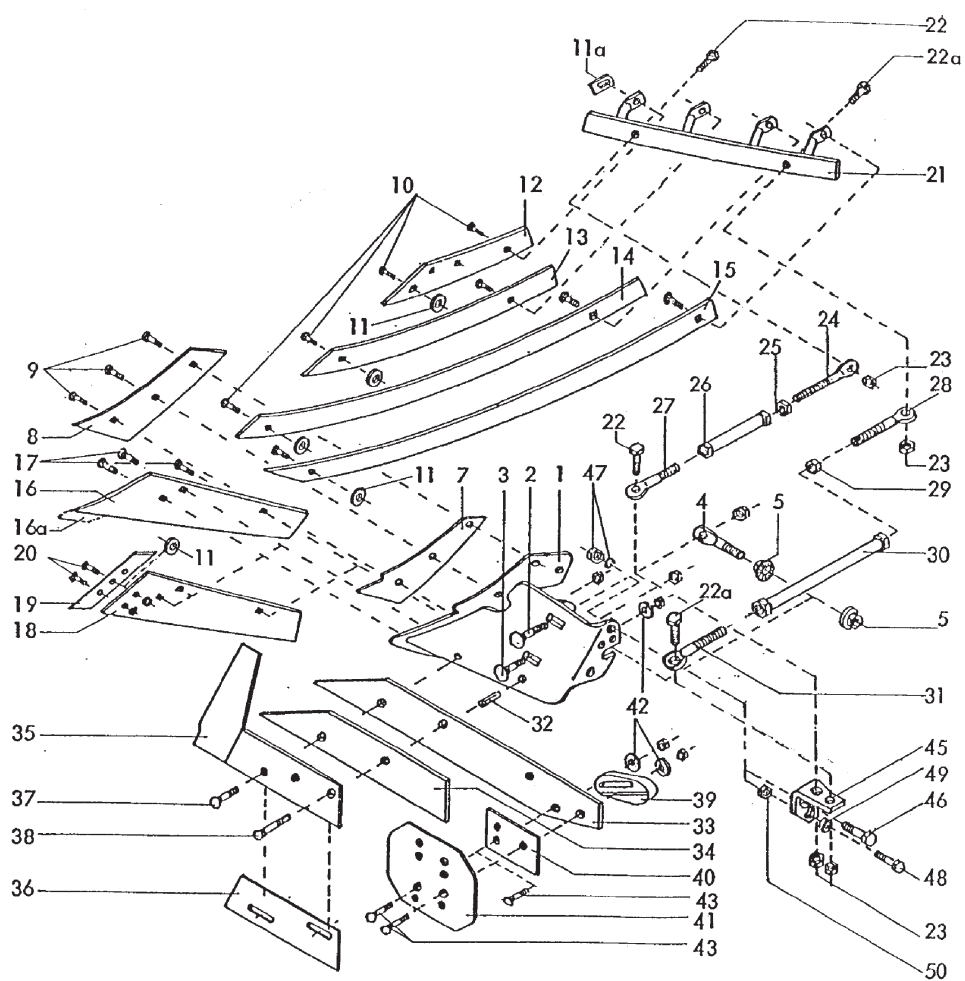
**Streifenkörper / Slatted Body / Corps à versoirs claire-voie**  
**BP-322 PS, BP-323 PS (BP-321 PS)**



**Streifenkörper / Slatted Body / Corps à versoirs claire-voie**
**BP-322 PS, BP-323 PS (BP-321 PS)**


Bild Ref. Fig.	Bestellnr. Part-No. Référence	Stck. Qty. Qte.	Bezeichnung	Technische Angaben Technical data Données techniques	Description	Désignation
1	2720.03.01	1	Körperbrust	CBP-344 RS	Frog	Sep
1	2720.03.02	1	Körperbrust	CBP-344 RSL	Frog	Sep
2	2204.49.09	1	Sonderflachrundschr.	M16X85-10.9	Bolt	Vis
3	2204.49.08	1	Sonderflachrundschr.	M16X75-10.9	Bolt	Vis
3	127DB16A	2	Federring	B16 DIN127 vz.	Springwasher	Rondelle grower
3	934D16PA	2	Sechskantmutter	M16 ISO4032-8 verz.	Hex. nut	Ecrou 6 pans
4,5	2720.09.02	1	KÖRPERSTELLSCHR.	M20, Bohrung Ø16	ADJUSTING SCREW	VIS DE REGLAGE
4	2720.07.01	1	Körperstellschraube	M20, Bohrung Ø16	Adjusting screw	Vis de réglage
5	934D20N	2	Sechskantmutter	M20 ISO4032-10	Hex. nut	Ecrou 6 pans
5	2720.11.01	2	Sperrkantscheibe	20 M	Washer	Rondelle
7	2700.09.01	1	Streichblechunterlage	URP-164 (t=4 mm)	Shim	Cale
7a	2700.09.02	1	Streichblechunterlage	URP-163 (t=2 mm)	Shim	Cale
8	2700.22.01	1	Streichblech	VRP-342 R	Shin	Versoir
8	2700.22.02	1	Streichblech	VRP-342 R L	Shin	Versoir
9	2700.26.05	3	Senkschraube	M12x35-10.9 4kt.	C sunk screw	Vis tête noyee
9	980DV12NA	3	Sicherungsmutter	VM12 ISO7042-10 vz.	Lock nut	Ecrou frein
10	2700.41.13	8	Kegelschraube	M12x37 -12.9	Bolt	Vis
10	980DV12M	8	Sicherungsmutter	VM12 ISO7042-12	Lock nut	Ecrou frein
11	2720.05.00	4,5	Pappscheibe	Ø4,5 mm	Washer	Rondelle
11a	2731.07.00	4	Pappscheibe	T=2,5 mm	Washer	Rondelle
12	2731.09.01	1	Streifen	SRP-328 P 1	Slat	Lame de versoir
12	2731.09.02	1	Streifen	SRP-328 PL 1	Slat	Lame de versoir
13	2731.10.01	1	Streifen	SRP-328 P 2	Slat	Lame de versoir
13	2731.10.02	1	Streifen	SRP-328 PL 2	Slat	Lame de versoir
14	2731.11.01	1	Streifen	SRP-328 P 3	Slat	Lame de versoir
14	2731.11.02	1	Streifen	SRP-328 PL 3	Slat	Lame de versoir
	BP321/322PS		Streifenkörper	BP-321, 322 PS(L)	Slatted body	Corps à versoir claire-voie
15	2731.12.01	1	Streifen	SRP-328 P 4	Slat	Lame de versoir
15	2731.12.02	1	Streifen	SRP-328 PL 4	Slat	Lame de versoir
	BP323PS		Streifenkörper	BP-323 PS(L)	Slatted body	Corps à versoir claire-voie
15	2731.08.01	1	Streifen	SRP-327 PB 4	Slat	Lame de versoir
15	2731.08.02	1	Streifen	SRP-327 PB L 4	Slat	Lame de versoir
	BP321PS		Streifenkörper	BP-321 PS(L)	Slatted body	Corps à versoir claire-voie
16	2700.11.01	1	Spitzschar	SP-271 P	Share	Soc
16	2700.11.02	1	Spitzschar	SP-271 P L	Share	Soc
16a	2700.54.01	1	Plasma-Schar	SSP-293 OEP	Share	Soc
16a	2700.54.02	1	Plasma-Schar	SSP-293 OELP	Share	Soc
16a	2700.48.01	1	Schnabelschar	SSP-293 OE	Share	Soc

**Streifenkörper / Slatted Body / Corps à versoirs claire-voie**  
**BP-322 PS, BP-323 PS (BP-321 PS)**



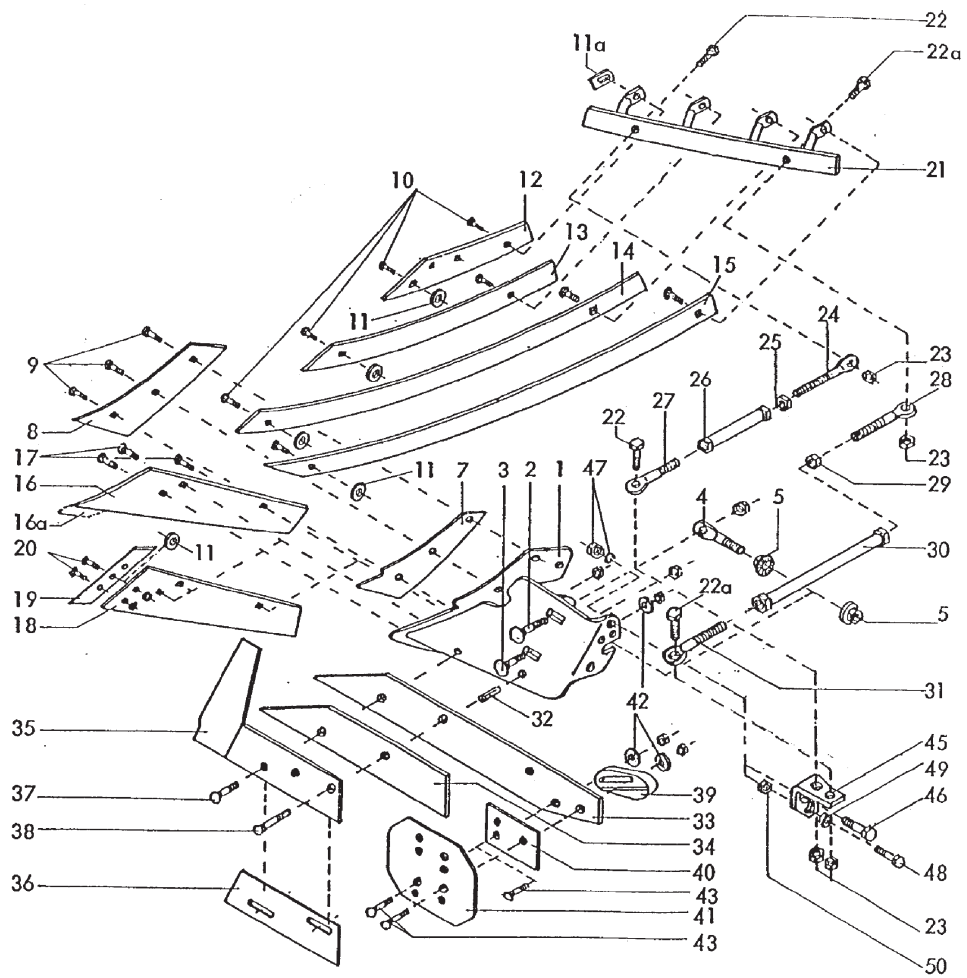


**Streifenkörper / Slatted Body / Corps à versoirs claire-voie**  
**BP-322 PS, BP-323 PS (BP-321 PS)**



Bild Ref. Fig.	Bestellnr. Part-No. Référence	Stck. Qty. Qte.	Bezeichnung	Technische Angaben Technical data Données techniques	Description	Désignation
16a	2700.48.02	1	Schnabelschar	SSP-293 OEL	Share	Soc
16a	2700.49.01	1	RABID-Schar	SSP-293 OEZ	Share	Soc
16a	2700.49.02	1	RABID-Schar	SSP-293 OELZ	Share	Soc
	BP322PS		Streifenkörper	BP-322 PS(L)	Slatted body	Corps à versoir claire-voie
	BP323PS		Streifenkörper	BP-323 PS(L)	Slatted body	Corps à versoir claire-voie
16	2707.02.01	1	Spitzschar	SP-272 P	Share	Soc
16	2707.02.02	1	Spitzschar	SP-272 PL	Share	Soc
16a	2700.55.01	1	Plasma-Schar	SSP-294 OEP	Share	Soc
16a	2700.55.02	1	Plasma-Schar	SSP-294 OEPL	Share	Soc
16a	2707.05.01	1	Schnabelschar	SSP-294 OE	Share	Soc
16a	2707.05.02	1	Schnabelschar	SSP-294 OEL	Share	Soc
16a	2700.50.01	1	RABID-Schar	SSP-294 OEZ	Share	Soc
16a	2700.50.02	1	RABID-Schar	SSP-294 OELZ	Share	Soc
17	2700.26.05	3	Senkschraube	M12x35-10.9 4kt.	C sunk screw	Vis tête noyee
17	934D12N	3	Sechskantmutter	M12 ISO4032-10	Hex. nut	Ecrou 6 pans
	BP321PS		Streifenkörper	BP-321 PS(L)	Slatted body	Corps à versoir claire-voie
18	2701.33.01	1	Schar für Wechselsp.	SSP-293 OSE	Share	Soc
18	2701.33.02	1	Schar für Wechselsp.	SSP-293 OSEL	Share	Soc
	BP322PS		Streifenkörper	BP-322 PS(L)	Slatted body	Corps à versoir claire-voie
	BP323PS		Streifenkörper	BP-323 PS(L)	Slatted body	Corps à versoir claire-voie
18	2707.04.01	1	Schar für Wechselsp.	SSP-294 OSE	Share	Soc
18	2707.04.02	1	Schar für Wechselsp.	SSP-294 OSEL	Share	Soc
19	2701.12.01	1	Wechselspitze	MP-293	Bolt-on point	Pointe
19	2701.12.02	1	Wechselspitze	MP-293 L	Bolt-on point	Pointe
20	2700.41.13	2	Kegelschraube	M12x37 -12.9	Bolt	Vis
20	934D12M	2	Sechskantmutter	M12 ISO4032-12	Hex. nut	Ecrou 6 pans
21	2731.05.01	1	Abstützung	NP-321 PS	Strut	Support
21	2731.05.02	1	Abstützung	NP-321 PS L	Strut	Support
22-27	2708.26.00	1	SPANNSCHLOß		TURNBUCKLE CPL.	TIRANT CPL.
22	931D1240N	2	Sechskantschraube	M12x40 DIN931-10.9	Hex. bolt	Vis 6 pans
23	980DV12NA	2	Sicherungsmutter	VM12 ISO7042-10 vz.	Lock nut	Ecrou frein
24	2700.21.04	1	Gewindeende rechts	L=200	Eyebolt	Piton filete
25	934D20PA	1	Sechskantmutter	M20 ISO4032-8 vz.	Hex. nut	Ecrou 6 pans
26	2708.25.00	1	Spannschloßmutter	L=140 mm	Turnbuckle nut	Ecrou tendeur
27	2700.17.02	1	Gewindeende li.		Eyebolt l.h.	Piton filete gauche
22a-31	2701.31.00	1	SPANNSCHLOSS MONT.	f. BP-320W(L) / 321W(L)	TURNBUCKLE CPL.	TIRANT CPL.
22a	931D1245N	2	Sechskantschraube	M12x45 ISO4014-10.9	Hex. bolt	Vis 6 pans

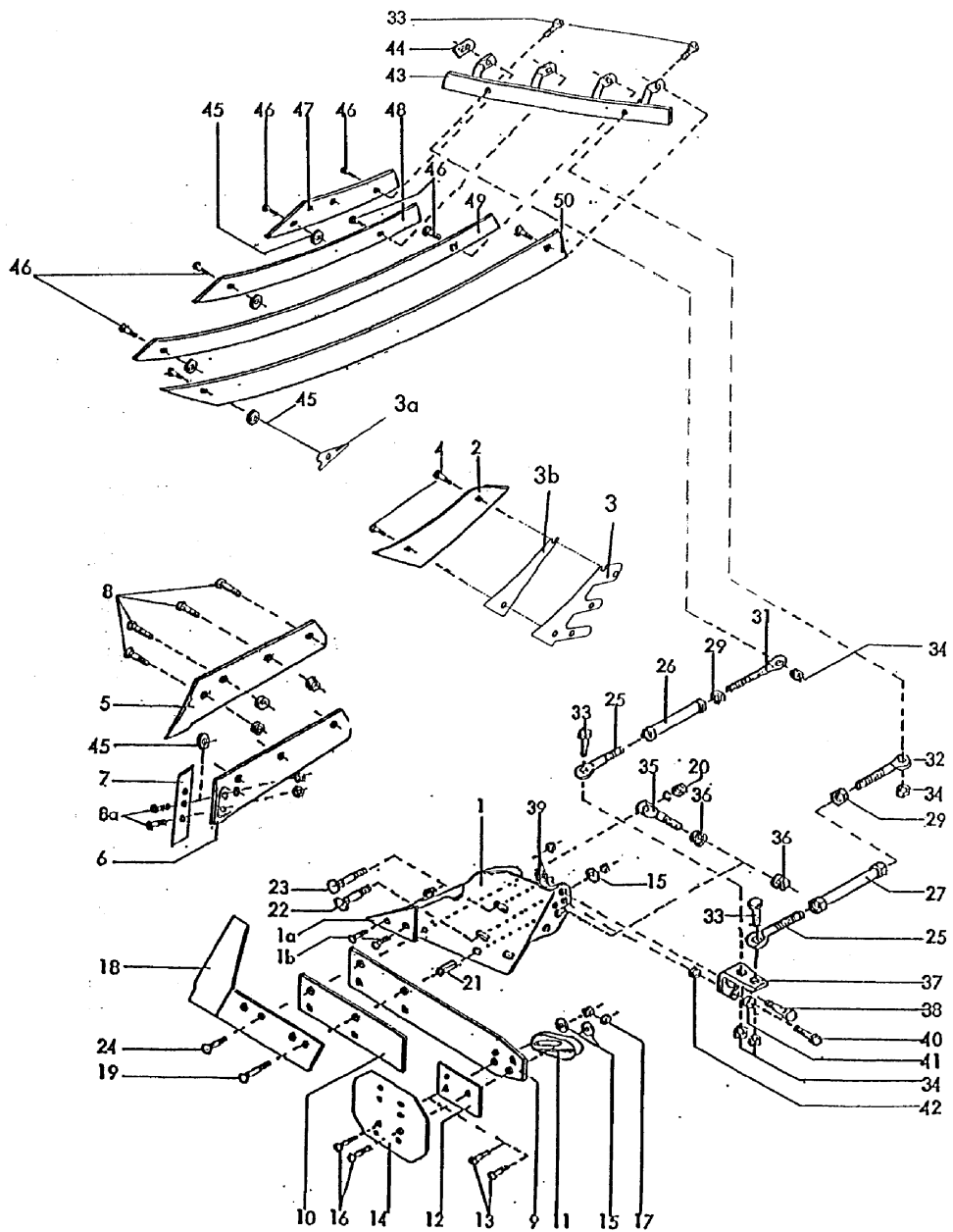
**Streifenkörper / Slatted Body / Corps à versoirs claire-voie**  
**BP-322 PS, BP-323 PS (BP-321 PS)**



**Streifenkörper / Slatted Body / Corps à versoirs claire-voie**  
**BP-322 PS, BP-323 PS (BP-321 PS)**



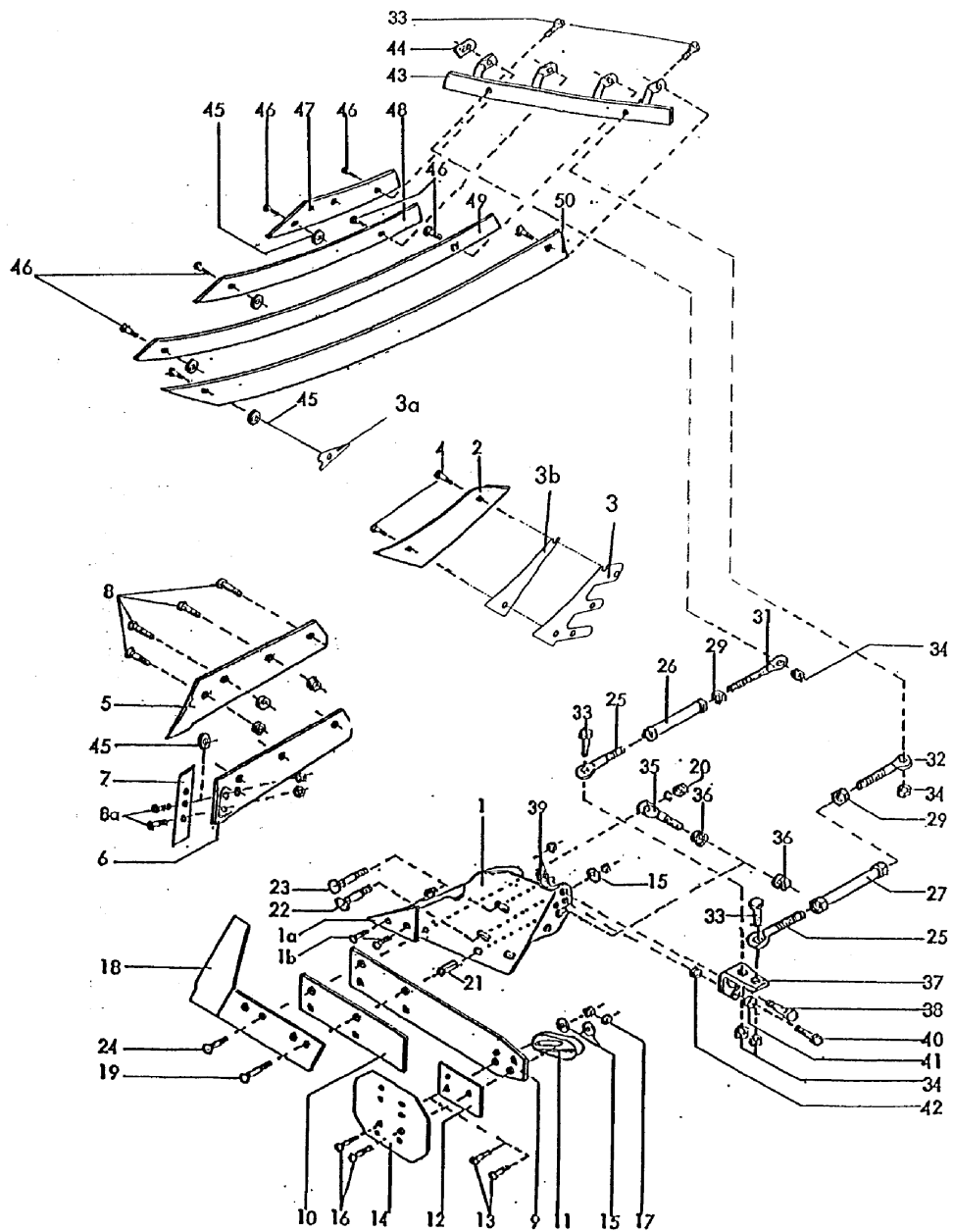
Bild Ref. Fig.	Bestellnr. Part-No. Référence	Stck. Qty. Qte.	Bezeichnung	Technische Angaben Technical data Données techniques	Description	Désignation
23	980DV12NA	2	Sicherungsmutter	VM12 ISO7042-10 vz.	Lock nut	Ecrou frein
28	2716.23.01	1	Gewindestange	Gewindestange	Pull rod	Tige filetée
29	934D24P	1	Sechskantmutter	M24 ISO4032-8	Hex. nut	Ecrou 6 pans
30	2701.30.00	1	Spannschloßmutter	L=380 mm	Turnbuckle nut	Ecrou tendeur
31	2701.01.01	1	Gewindeende li.		Eyebolt l.h.	Piton fileté gauche
32	1481D2145	1	Spannstift	21x45 DIN1481	Dowel Pin	Goupille serrage
32	1481D2150	1	Spannstift	21x50 DIN1481	Dowel Pin	Goupille serrage
32	1481D2155	1	Spannstift	21x55 DIN1481	Dowel Pin	Goupille serrage
32	1481D2160	1	Spannstift	21x60 DIN1481	Dowel Pin	Goupille serrage
33	2701.14.00	1	Anlage lang	WP-292 O	Long landside	Contresep long
34	2701.15.00	1	Anlage kurz	VP-292 O	Short landside	Contresep court
35	2722.05.01	1	Anlagensech	NG-71	Wing coulter	Coutre de contresep
35	2722.05.02	1	Anlagensech	NG-71 L	Wing coulter	Coutre de contresep
36	2701.21.00	1	Blechunterlage	NG-71 (L)	Shim	Cale
37	2700.26.07	1	Senkschraube	M12x40-10.9 4kt.	C sunk screw	Vis tête noyée
38	2700.26.16	1	Senkschraube	M12x95-10.9 4kt.	C sunk screw	Vis tête noyée
38	934D12N	2	Sechskantmutter	M12 ISO4032-10	Hex. nut	Ecrou 6 pans
39	2700.30.01	1	Schleifsohle	UP-9	Heel	Talon
39	2700.30.02	1	Schleifsohle	UP-9 L	Heel	Talon
40	2708.15.00	1	Anlagenschoner	XP-4	Landside wearplate	Plaque latérale
41	2708.14.00	1	Anlagenschoner	XP-6	Landside wearplate	Plaque latérale
42	6436.60.03	2	Scheibe	C-13	Washer	Rondelle
43	2700.26.17	2	Senkschraube	M12x45-10.9 4kt.	C sunk screw	Vis tête noyée
43	2700.26.05	2	Senkschraube	M12x35-10.9 4kt.	C sunk screw	Vis tête noyée
43	2700.26.10	2	Senkschraube	M12x55-10.9 4kt.	C sunk screw	Vis tête noyée
43	934D12N	2	Sechskantmutter	M12 ISO4032-10	Hex. nut	Ecrou 6 pans
45	2720.06.05	1	Strebenhalter, rechts		Bracket	Support
45	2720.06.06	1	Strebenhalter, links		Bracket	Support
46	933D2045P	1	Sechskantschraube	M20x45 ISO4017-8.8	Hex. bolt	Vis 6 pans
47	934D20PA	1	Sechskantmutter	M20 ISO4032-8 vz.	Hex. nut	Ecrou 6 pans
47	127DB20A	1	Federring	B20 DIN127 vz.	Springwasher	Rondelle grower
48	933D1235P	1	Sechskantschraube	M12x35 ISO4017-8.8	Hex. bolt	Vis 6 pans
49	126D14	1	Scheibe	14 ISO7091	Washer	Rondelle
50	934D12PA	1	Sechskantmutter	M12 ISO4032-8 vz.	Hex. nut	Ecrou 6 pans



**Streifenkörper / Slatted Body / Corps à versoirs claire-voie**  
**BP-331 WS (BP-330 WS)**



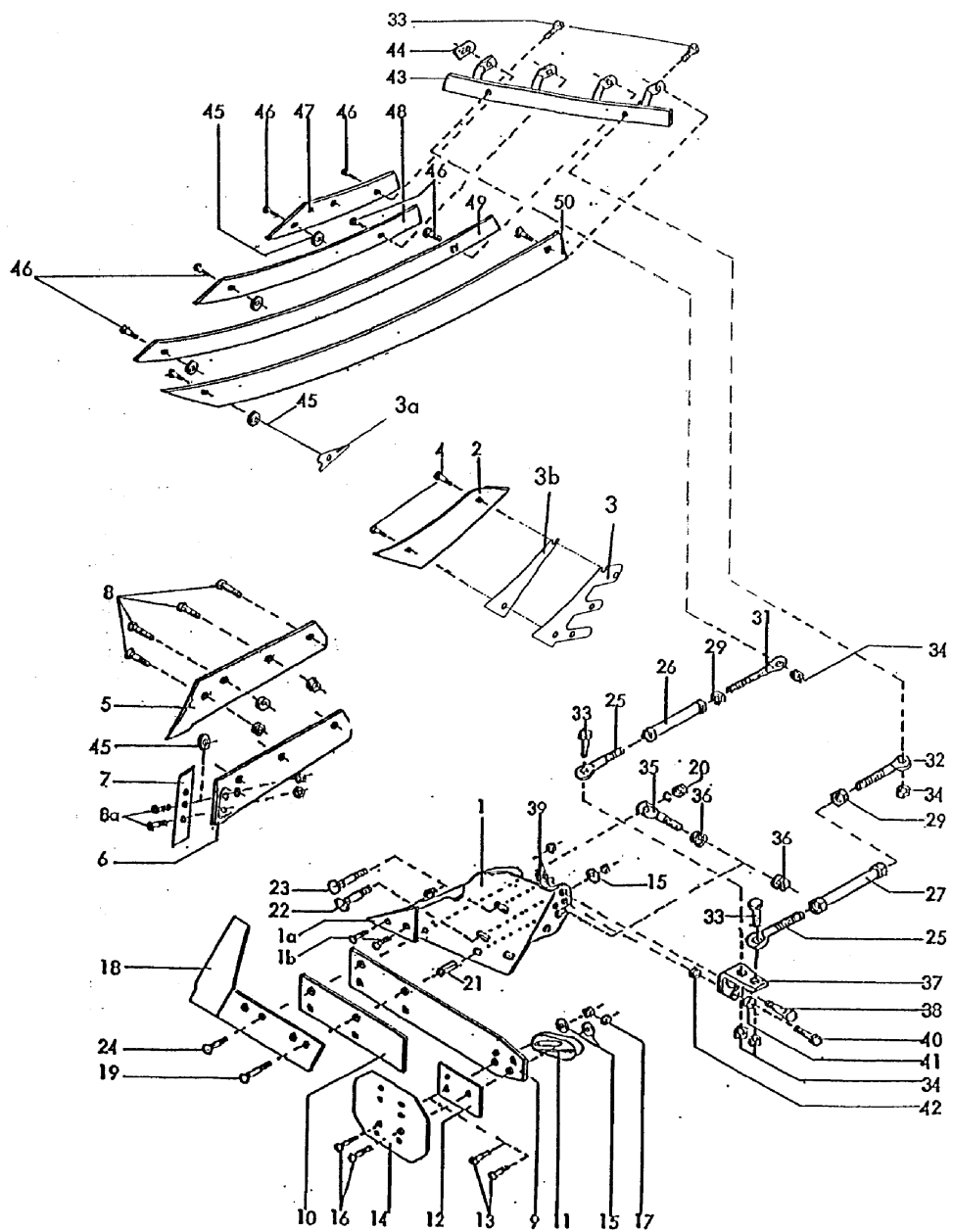
Bild Ref. Fig.	Bestellnr. Part-No. Référence	Stck. Qty. Qte.	Bezeichnung	Technische Angaben Technical data Données techniques	Description	Désignation
1	2759.01.01	1	Körperbrust	BP-330 W	Frog	Sep
1	2759.01.02	1	Körperbrust	BP-330 WL	Frog	Sep
1a	2751.02.05	1	Anlagenspitze	YP-350 W	Bolt-on point	Pointe
1b	2700.26.05	2	Senkschraube	M12x35-10.9 4kt.	C sunk screw	Vis tête noyee
1b	934D12M	2	Sechskantmutter	M12 ISO4032-12	Hex. nut	Ecrou 6 pans
2	2759.07.01	1	Streichblech	VRP-330 W	Shin	Versoir
2	2759.07.02	1	Streichblech	VRP-330 WL	Shin	Versoir
3	2759.10.01	1	Streichblechunterlage	T=2 mm	Shim	Cale
3a	2759.10.02	3	Streichblechunterlage	T=2 mm	Shim	Cale
3b	2759.10.03	1	Streichblechunterlage	T=2 mm	Shim	Cale
4	2700.26.03	2	Senkschraube	M12x30-10.9 4kt.	C sunk screw	Vis tête noyee
4	934D12PA	2	Sechskantmutter	M12 ISO4032-8 vz.	Hex. nut	Ecrou 6 pans
	BP330WS		Streifenkörper	BP-330 WS(L)	Slatted body	Corps à versoir claire-voie
5	2751.28.01	1	Plasma-Schar	SSP-350 WEP	Share	Soc
5	2751.28.02	1	Plasma-Schar	SSP-350 WELP	Share	Soc
5	2751.23.01	1	Schnabelschar	SSP-350 WE	Share	Soc
5	2751.23.02	1	Schnabelschar	SSP-350 WEL	Share	Soc
6	2751.22.01	1	Schar für Wechselsp.	SSP-350 WSE	Share	Soc
6	2751.22.02	1	Schar für Wechselsp.	SSP-350 WSEL	Share	Soc
7	2751.09.01	1	Wechselspitze	MP-350	Bolt-on point	Pointe
7	2751.09.02	1	Wechselspitze	MP-350 L	Bolt-on point	Pointe
	BP331WS		Streifenkörper	BP-331 WS(L)	Slatted body	Corps à versoir claire-voie
5	2751.30.01	1	Plasma-Schar	SSP-351 WEP	Share	Soc
5	2751.30.02	1	Plasma-Schar	SSP-351 WELP	Share	Soc
8	2700.26.03	4	Senkschraube	M12x30-10.9 4kt.	C sunk screw	Vis tête noyee
8a	2700.41.13	2	Kegelschraube	M12x37 -12.9	Bolt	Vis
8a	934D12M	6	Sechskantmutter	M12 ISO4032-12	Hex. nut	Ecrou 6 pans
9	2751.03.05	1	Anlage lang	WP-351 W	Long landside	Contresep long
10	2751.03.06	1	Anlage kurz	VP-351 W	Short landside	Contresep court
11	2700.30.01	1	Schleifsohle	UP-9	Heel	Talon
11	2700.30.02	1	Schleifsohle	UP-9 L	Heel	Talon
12	2708.15.00	1	Anlagenschoner	XP-4	Landside wearplate	Plaque latérale
13	2700.41.13	2	Kegelschraube	M12x37 -12.9	Bolt	Vis
14	2708.14.00	1	Anlagenschoner	XP-6	Landside wearplate	Plaque latérale
14	2708.14.01	1	Anlagenschoner	XP-61	Landside wearplate	Plaque latérale
15	6436.60.03	2,3	Scheibe	C-13	Washer	Rondelle
16	2700.26.17	1	Senkschraube	M12x45-10.9 4kt.	C sunk screw	Vis tête noyee
16	2700.26.10	2	Senkschraube	M12x55-10.9 4kt.	C sunk screw	Vis tête noyee



**Streifenkörper / Slatted Body / Corps à versoirs claire-voie**  
**BP-331 WS (BP-330 WS)**



Bild Ref. Fig.	Bestellnr. Part-No. Référence	Stck. Qty. Qte.	Bezeichnung	Technische Angaben Technical data Données techniques	Description	Désignation
17	934D12N	1,2	Sechskantmutter	M12 ISO4032-10	Hex. nut	Ecrou 6 pans
18	2751.10.01	1	Anlagensech	NG-35	Wing coulter	Coutre de contresep
18	2751.10.02	1	Anlagensech	NG-35 L	Wing coulter	Coutre de contresep
19	2700.26.15	1	Senkschraube	M12x85-10.9	C sunk screw	Vis tête noyee
20	934D12N	2	Sechskantmutter	M12 ISO4032-10	Hex. nut	Ecrou 6 pans
21	1481D2145	1	Spannstift	21x45 DIN1481	Dowel Pin	Goupille serrage
21	1481D2150	1	Spannstift	21x50 DIN1481	Dowel Pin	Goupille serrage
21	1481D2155	1	Spannstift	21x55 DIN1481	Dowel Pin	Goupille serrage
21	1481D2160	1	Spannstift	21x60 DIN1481	Dowel Pin	Goupille serrage
22	2204.49.08	1	Sonderflachrundschr.	M16X75-10.9	Bolt	Vis
23	2204.49.09	1	Sonderflachrundschr.	M16X85-10.9	Bolt	Vis
23	127DB16A	2	Federring	B16 DIN127 vz.	Springwasher	Rondelle grower
23	934D16PA	2	Sechskantmutter	M16 ISO4032-8 verz.	Hex. nut	Ecrou 6 pans
24	2700.26.05	1	Senkschraube	M12x35-10.9 4kt.	C sunk screw	Vis tête noyee
25-31	2708.26.00	1	SPANNSCHLOß		TURNBUCKLE CPL.	TIRANT CPL.
25	2700.17.02	1	Gewindeende li.		Eyebolt l.h.	Piton filete gauche
26	2708.25.00	1	Spannschloßmutter	L=140 mm	Turnbuckle nut	Ecrou tendeur
29	934D20PA	1	Sechskantmutter	M20 ISO4032-8 vz.	Hex. nut	Ecrou 6 pans
31	2700.17.01	1	Gewindeende rechts		Eyebolt	Piton filete
25-32	2700.19.02	1	SPANNSCHLOß		TURNBUCKLE CPL.	TIRANT CPL.
25	2700.17.02	1	Gewindeende li.		Eyebolt l.h.	Piton filete gauche
27	2700.20.00	1	Spannschloßmutter	L=190	Turnbuckle nut	Ecrou tendeur
29	934D20PA	1	Sechskantmutter	M20 ISO4032-8 vz.	Hex. nut	Ecrou 6 pans
32	2700.21.02	1	Gewindeende rechts	L=300	Eyebolt	Piton filete
33	931D1240N	4	Sechskantschraube	M12x40 DIN931-10.9	Hex. bolt	Vis 6 pans
34	980DV12N	4	Sicherungsmutter	VM12 DIN980-10	Lock nut	Ecrou frein
35,36	2720.09.02	1	KÖRPERSTELLSCHR.	M20, Bohrung Ø16	ADJUSTING SCREW	VIS DE REGLAGE
35	2720.07.01	1	Körperstellschraube	M20, Bohrung Ø16	Adjusting screw	Vis de réglage
36	934D20N	2	Sechskantmutter	M20 ISO4032-10	Hex. nut	Ecrou 6 pans
36	2720.11.01	2	Sperrkantscheibe	20 M	Washer	Rondelle
37	2720.06.05	1	Strebenhalter, rechts		Bracket	Support
37	2720.06.06	1	Strebenhalter, links		Bracket	Support
38	933D2045P	1	Sechskantschraube	M20x45 ISO4017-8.8	Hex. bolt	Vis 6 pans
39	934D20P	1	Sechskantmutter	M20 DIN934-8	Hex. nut	Ecrou 6 pans
39	127DB20A	1	Federring	B20 DIN127 vz.	Springwasher	Rondelle grower
40	933D1235P	1	Sechskantschraube	M12x35 ISO4017-8.8	Hex. bolt	Vis 6 pans
41	126D14	1	Scheibe	14 ISO7091	Washer	Rondelle
42	934D12PA	1	Sechskantmutter	M12 ISO4032-8 vz.	Hex. nut	Ecrou 6 pans



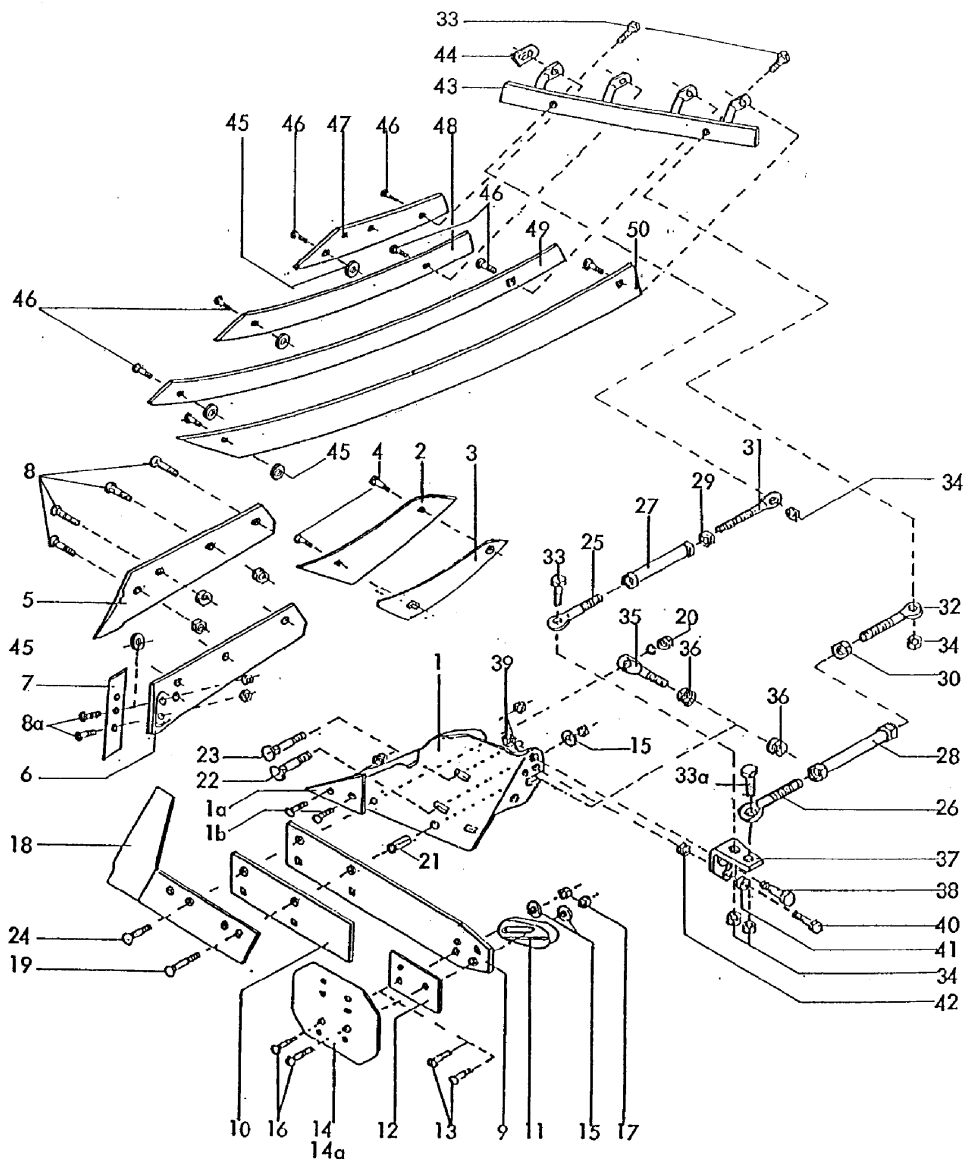


**Streifenkörper / Slatted Body / Corps à versoirs claire-voie**  
**BP-331 WS (BP-330 WS)**



Bild Ref. Fig.	Bestellnr. Part-No. Référence	Stck. Qty. Qte.	Bezeichnung	Technische Angaben Technical data Données techniques	Description	Désignation
43	2759.08.01	1	Abstützung, li.		Strut	Support
43	2759.08.02	1	Abstützung, re.		Strut	Support
44	2731.07.00	4	Pappscheibe	T=2,5 mm	Washer	Rondelle
45	2720.05.00	5	Pappscheibe	Ø4,5 mm	Washer	Rondelle
46	2700.41.13	8	Kegelschraube	M12x37 -12.9	Bolt	Vis
46	980DV12M	8	Sicherungsmutter	VM12 ISO7042-12	Lock nut	Ecrou frein
47	2759.03.01	1	Streifen	SRP-330 W 1	Slat	Lame de versoir
47	2759.03.02	1	Streifen	SRP-330 WL 1	Slat	Lame de versoir
48	2759.04.01	1	Streifen	SRP-330 W 2	Slat	Lame de versoir
48	2759.04.02	1	Streifen	SRP-330 WL 2	Slat	Lame de versoir
49	2759.05.01	1	Streifen	SRP-330 W 3	Slat	Lame de versoir
49	2759.05.02	1	Streifen	SRP-330 WL 3	Slat	Lame de versoir
50	2759.06.01	1	Streifen	SRP-330 W 4	Slat	Lame de versoir
50	2759.06.02	1	Streifen	SRP-330 WL 4	Slat	Lame de versoir

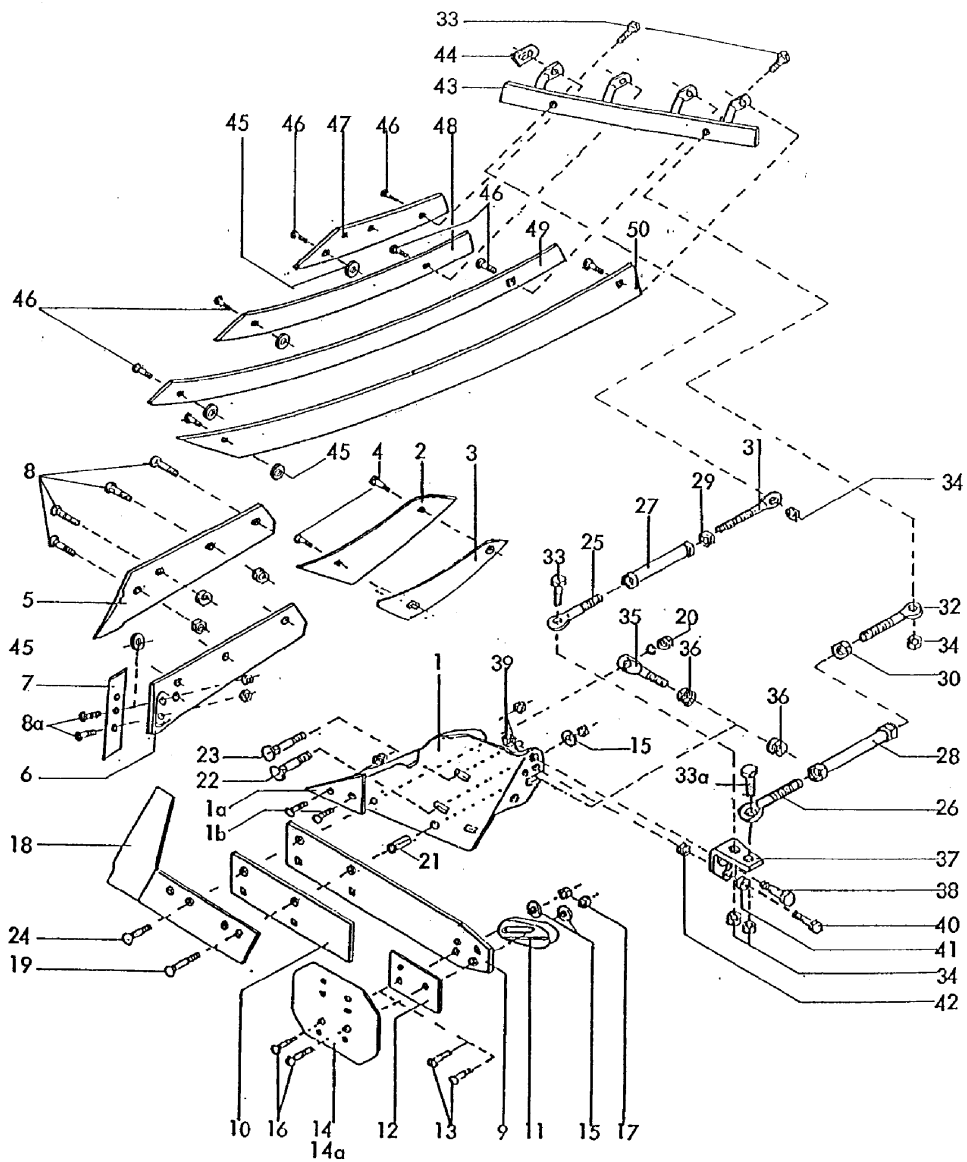
Streifenkörper / Slatted Body / Corps à versoirs claire-voie  
 BP-351 WS (BP-350 WS)



**Streifenkörper / Slatted Body / Corps à versoirs claire-voie**
**BP-351 WS (BP-350 WS)**


Bild Ref. Fig.	Bestellnr. Part-No. Référence	Stck. Qty. Qte.	Bezeichnung	Technische Angaben Technical data Données techniques	Description	Désignation
1	2751.01.01	1	Körperbrust	BP-351 W	Frog	Sep
1	2751.01.02	1	Körperbrust	BP-351 WL	Frog	Sep
1a	2751.02.05	1	Anlagenspitze	YP-350 W	Bolt-on point	Pointe
1b	2700.26.05	2	Senkschraube	M12x35-10.9 4kt.	C sunk screw	Vis tête noyee
1b	934D12PA	2	Sechskantmutter	M12 ISO4032-8 vz.	Hex. nut	Ecrou 6 pans
2	2751.05.01	1	Streichblech	VRP-350 W	Shin	Versoir
2	2751.05.02	1	Streichblech	VRP-350 WL	Shin	Versoir
3	2755.05.01	1	Streichblechunterlage	T=4 mm	Shim	Cale
3	2751.20.00	1	Streichblechunterlage	T=2 mm	Shim	Cale
4	2700.26.05	2	Senkschraube	M12x35-10.9 4kt.	C sunk screw	Vis tête noyee
4	980DV12NA	2	Sicherungsmutter	VM12 ISO7042-10 vz.	Lock nut	Ecrou frein
	BP350WS		Streifenkörper	BP-350 WS(L)	Slatted body	Corps à versoir claire-voie
5	2751.28.01	1	Plasma-Schar	SSP-350 WEP	Share	Soc
5	2751.28.02	1	Plasma-Schar	SSP-350 WELP	Share	Soc
5	2751.23.01	1	Schnabelschar	SSP-350 WE	Share	Soc
5	2751.23.02	1	Schnabelschar	SSP-350 WEL	Share	Soc
6	2751.22.01	1	Schar für Wechselsp.	SSP-350 WSE	Share	Soc
6	2751.22.02	1	Schar für Wechselsp.	SSP-350 WSEL	Share	Soc
7	2751.09.01	1	Wechselspitze	MP-350	Bolt-on point	Pointe
7	2751.09.02	1	Wechselspitze	MP-350 L	Bolt-on point	Pointe
	BP351WS		Streifenkörper	BP-351 WS(L)	Slatted body	Corps à versoir claire-voie
5	2751.30.01	1	Plasma-Schar	SSP-351 WEP	Share	Soc
5	2751.30.02	1	Plasma-Schar	SSP-351 WELP	Share	Soc
8	2700.26.03	4	Senkschraube	M12x30-10.9 4kt.	C sunk screw	Vis tête noyee
8a	2700.41.13	2	Kegelschraube	M12x37 -12.9	Bolt	Vis
8a	934D12M	6	Sechskantmutter	M12 ISO4032-12	Hex. nut	Ecrou 6 pans
9	2751.03.05	1	Anlage lang	WP-351 W	Long landside	Contresep long
10	2751.03.06	1	Anlage kurz	VP-351 W	Short landside	Contresep court
11	2700.30.01	1	Schleifsohle	UP-9	Heel	Talon
11	2700.30.02	1	Schleifsohle	UP-9 L	Heel	Talon
12	2708.15.00	1	Anlagenschoner	XP-4	Landside wearplate	Plaque latérale
13	2700.26.05	2	Senkschraube	M12x35-10.9 4kt.	C sunk screw	Vis tête noyee
14	2708.14.00	1	Anlagenschoner	XP-6	Landside wearplate	Plaque latérale
14a	2708.14.01	1	Anlagenschoner	XP-61	Landside wearplate	Plaque latérale
15	6436.60.03	2,3	Scheibe	C-13	Washer	Rondelle
16	2700.26.17	1	Senkschraube	M12x45-10.9 4kt.	C sunk screw	Vis tête noyee
16	2700.26.10	2	Senkschraube	M12x55-10.9 4kt.	C sunk screw	Vis tête noyee
17	934D12N	1,2	Sechskantmutter	M12 ISO4032-10	Hex. nut	Ecrou 6 pans

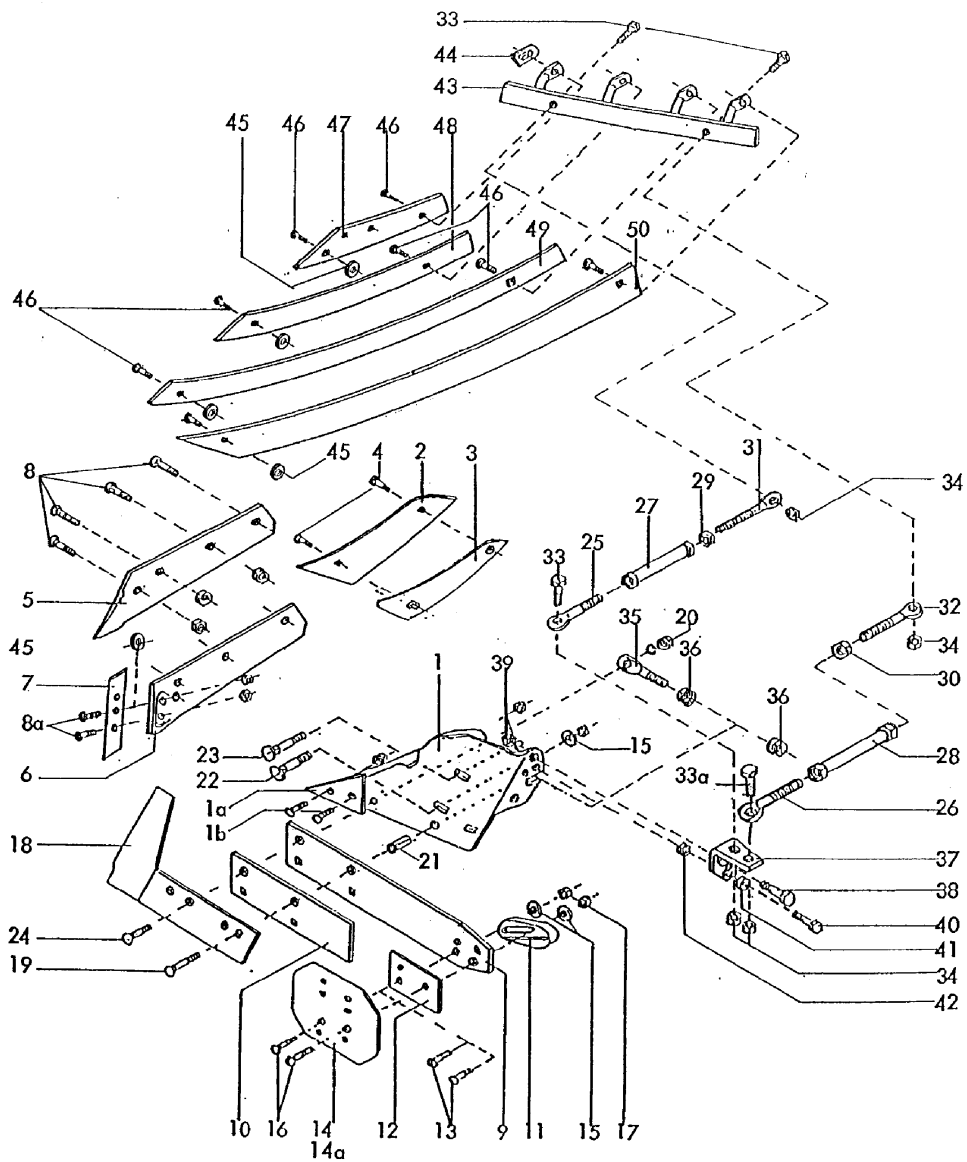
**Streifenkörper / Slatted Body / Corps à versoirs claire-voie**  
**BP-351 WS (BP-350 WS)**



**Streifenkörper / Slatted Body / Corps à versoirs claire-voie**
**BP-351 WS (BP-350 WS)**


Bild Ref. Fig.	Bestellnr. Part-No. Référence	Stck. Qty. Qte.	Bezeichnung	Technische Angaben Technical data Données techniques	Description	Désignation
18	2751.10.01	1	Anlagensech	NG-35	Wing coulter	Coutre de contresep
18	2751.10.02	1	Anlagensech	NG-35 L	Wing coulter	Coutre de contresep
19	2700.26.15	1	Senkschraube	M12x85-10.9	C sunk screw	Vis tête noyee
20	934D12N	2	Sechskantmutter	M12 ISO4032-10	Hex. nut	Ecrou 6 pans
21	1481D2145	1	Spannstift	21x45 DIN1481	Dowel Pin	Goupille serrage
21	1481D2150	1	Spannstift	21x50 DIN1481	Dowel Pin	Goupille serrage
21	1481D2155	1	Spannstift	21x55 DIN1481	Dowel Pin	Goupille serrage
21	1481D2160	1	Spannstift	21x60 DIN1481	Dowel Pin	Goupille serrage
22	2204.49.08	1	Sonderflachrundschr.	M16X75-10.9	Bolt	Vis
23	2204.49.09	1	Sonderflachrundschr.	M16X85-10.9	Bolt	Vis
23	127DB16A	2	Federring	B16 DIN127 vz.	Springwasher	Rondelle grower
23	934D16PA	2	Sechskantmutter	M16 ISO4032-8 verz.	Hex. nut	Ecrou 6 pans
24	2700.26.07	1	Senkschraube	M12x40-10.9 4kt.	C sunk screw	Vis tête noyee
25-34	2700.23.00	1	SPANNSCHLOß		TURNBUCKLE CPL.	TIRANT CPL.
25	2700.17.02	1	Gewindeende li.		Eyebolt l.h.	Piton filete gauche
27	2700.20.00	1	Spannschloßmutter	L=190	Turnbuckle nut	Ecrou tendeur
29	934D20PA	1	Sechskantmutter	M20 ISO4032-8 vz.	Hex. nut	Ecrou 6 pans
31	2700.17.01	1	Gewindeende rechts		Eyebolt	Piton filete
33	933D1240N	2	Sechskantschraube	M12x40 ISO4017-10.9	Hex. bolt	Vis 6 pans
34	980DV12NA	2	Sicherungsmutter	VM12 ISO7042-10 vz.	Lock nut	Ecrou frein
26-34	2701.01.00	1	SPANNSCHLOSS KPL.		TURNBUCKLE CPL.	TIRANT CPL.
26	2701.01.01	1	Gewindeende li.		Eyebolt l.h.	Piton filete gauche
28	2701.03.00	1	Spannschloßmutter	L=190 mm	Turnbuckle nut	Ecrou tendeur
30	936D24P	1	Sechskantmutter	M24 DIN936-8	Hex. nut	Ecrou 6 pans
32	2701.02.01	1	Gewindeende rechts		Eyebolt	Piton filete
33	933D1240N	1	Sechskantschraube	M12x40 ISO4017-10.9	Hex. bolt	Vis 6 pans
33a	931D1245N	1	Sechskantschraube	M12x45 ISO4014-10.9	Hex. bolt	Vis 6 pans
34	980DV12NA	2	Sicherungsmutter	VM12 ISO7042-10 vz.	Lock nut	Ecrou frein
35,36	2720.09.02	1	KÖRPERSTELLSCHR.	M20, Bohrung Ø16	ADJUSTING SCREW	VIS DE REGLAGE
35	2720.07.01	1	Körperstellschraube	M20, Bohrung Ø16	Adjusting screw	Vis de réglage
36	934D20N	2	Sechskantmutter	M20 ISO4032-10	Hex. nut	Ecrou 6 pans
36	2720.11.01	2	Sperrkantscheibe	20 M	Washer	Rondelle
37	2720.06.05	1	Strebenhalter, rechts		Bracket	Support
37	2720.06.06	1	Strebenhalter, links		Bracket	Support
38	933D2045P	1	Sechskantschraube	M20x45 ISO4017-8.8	Hex. bolt	Vis 6 pans
39	934D20PA	1	Sechskantmutter	M20 ISO4032-8 vz.	Hex. nut	Ecrou 6 pans
39	127DB20A	1	Federring	B20 DIN127 vz.	Springwasher	Rondelle grower
40	933D1235P	1	Sechskantschraube	M12x35 ISO4017-8.8	Hex. bolt	Vis 6 pans

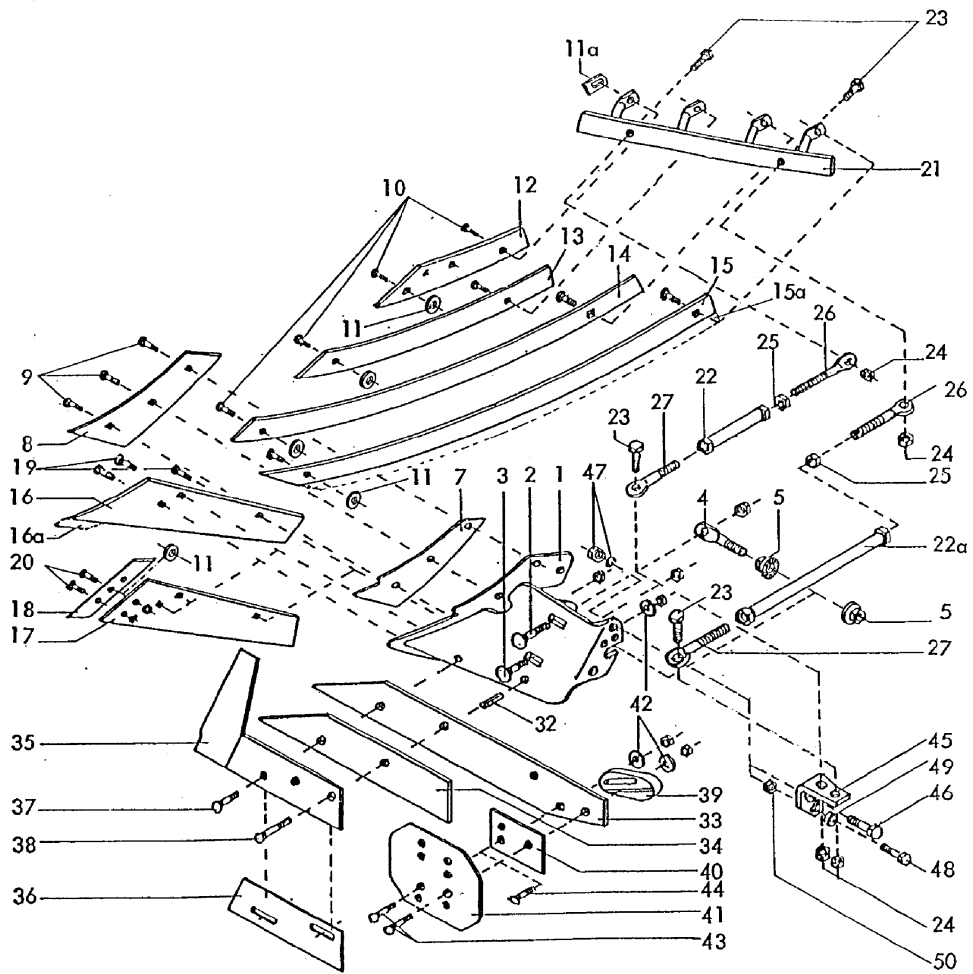
Streifenkörper / Slatted Body / Corps à versoirs claire-voie  
 BP-351 WS (BP-350 WS)



**Streifenkörper / Slatted Body / Corps à versoirs claire-voie**
**BP-351 WS (BP-350 WS)**


Bild Ref. Fig.	Bestellnr. Part-No. Référence	Stck. Qty. Qte.	Bezeichnung	Technische Angaben Technical data Données techniques	Description	Désignation
41	126D14	1	Scheibe	14 ISO7091	Washer	Rondelle
42	934D12P	1	Sechskantmutter	M12 DIN 934-8	Hex. nut	Ecrou 6 pans
43	2755.06.01	1	Abstützung	NP-350 WS	Strut	Support
43	2755.06.02	1	Abstützung	NP-350 WS L	Strut	Support
44	2731.07.00	4	Pappscheibe	T=2,5 mm	Washer	Rondelle
45	2720.05.00	5	Pappscheibe	Ø4,5 mm	Washer	Rondelle
46	2700.41.13	8	Kegelschraube	M12x37 -12.9	Bolt	Vis
46	980DV12M	8	Sicherungsmutter	VM12 ISO7042-12	Lock nut	Ecrou frein
47	2755.01.01	1	Streifen	SRP-350 W 1	Slat	Lame de versoir
47	2755.01.02	1	Streifen	SRP-350 WL 1	Slat	Lame de versoir
48	2755.02.01	1	Streifen	SRP-350 W 2	Slat	Lame de versoir
48	2755.02.02	1	Streifen	SRP-350 WL 2	Slat	Lame de versoir
49	2755.03.01	1	Streifen	SRP-350 W 3	Slat	Lame de versoir
49	2755.03.02	1	Streifen	SRP-350 WL 3	Slat	Lame de versoir
50	2755.07.01	1	Streifen	SRP-350 W 41	Slat	Lame de versoir
50	2755.07.02	1	Streifen	SRP-350 W L 41	Slat	Lame de versoir

**Streifenkörper / Slatted Body / Corps à versoirs claire-voie**  
**BP-355 RS (BP-353 RS, BP-354 RS)**

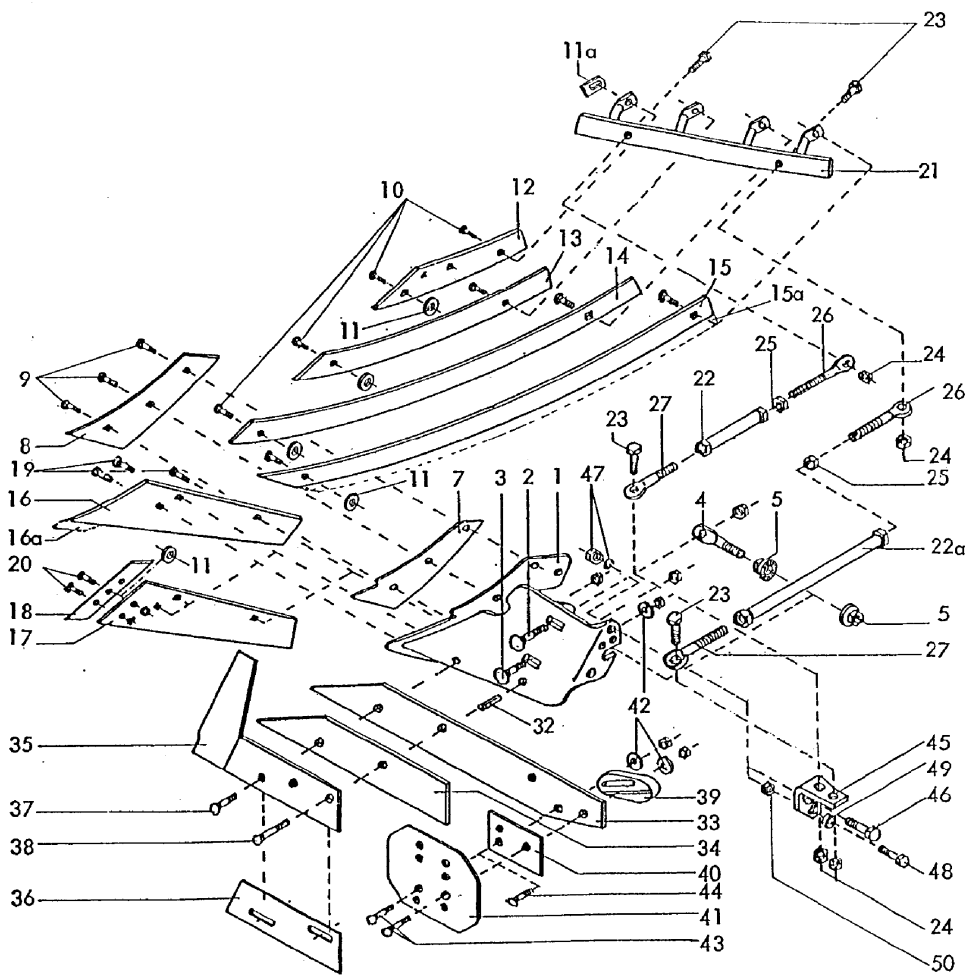




**Streifenkörper / Slatted Body / Corps à versoirs claire-voie**
**BP-355 RS (BP-353 RS, BP-354 RS)**


Bild Ref. Fig.	Bestellnr. Part-No. Référence	Stck. Qty. Qte.	Bezeichnung	Technische Angaben Technical data Données techniques	Description	Désignation
1	2720.03.01	1	Körperbrust	CBP-344 RS	Frog	Sep
1	2720.03.02	1	Körperbrust	CBP-344 RSL	Frog	Sep
2	2204.49.09	1	Sonderflachrundschr.	M16X85-10.9	Bolt	Vis
3	2204.49.08	1	Sonderflachrundschr.	M16X75-10.9	Bolt	Vis
3	127DB16A	2	Federring	B16 DIN127 vz.	Springwasher	Rondelle grower
3	934D16PA	2	Sechskantmutter	M16 ISO4032-8 verz.	Hex. nut	Ecrou 6 pans
4,5	2720.09.02	1	KÖRPERSTELLSCHR.	M20, Bohrung Ø16	ADJUSTING SCREW	VIS DE REGLAGE
4	2720.07.01	1	Körperstellschraube	M20, Bohrung Ø16	Adjusting screw	Vis de réglage
5	934D20N	2	Sechskantmutter	M20 ISO4032-10	Hex. nut	Ecrou 6 pans
5	2720.11.01	2	Sperrkantscheibe	20 M	Washer	Rondelle
7	2700.09.01	1	Streichblechunterlage	URP-164 (t=4 mm)	Shim	Cale
7	2700.09.02	1	Streichblechunterlage	URP-163 (t=2 mm)	Shim	Cale
8	2700.22.01	1	Streichblech	VRP-342 R	Shin	Versoir
8	2700.22.02	1	Streichblech	VRP-342 R L	Shin	Versoir
9	2700.26.05	3	Senkschraube	M12x35-10.9 4kt.	C sunk screw	Vis tête noyee
10	2700.41.13	8	Kegelschraube	M12x37 -12.9	Bolt	Vis
10	980DV12N	11	Sicherungsmutter	VM12 DIN980-10	Lock nut	Ecrou frein
11	2720.05.00	3,4	Pappscheibe	Ø4,5 mm	Washer	Rondelle
11a	2731.07.00	4	Pappscheibe	T=2,5 mm	Washer	Rondelle
12	2738.09.01	1	Streifen	SRP-358 R1	Slat	Lame de versoir
12	2738.09.02	1	Streifen	SRP-358 RL1	Slat	Lame de versoir
13	2738.06.01	1	Streifen	SRP-358 R 2	Slat	Lame de versoir
13	2738.06.02	1	Streifen	SRP-358 RL 2	Slat	Lame de versoir
14	2738.07.01	1	Streifen	SRP-358 R 3	Slat	Lame de versoir
14	2738.07.02	1	Streifen	SRP-358 RL 3	Slat	Lame de versoir
	BP353/354RS		Streifenkörper	BP-353, 354 RS(L)	Slatted body	Corps à versoir claire-voie
15	2738.08.01	1	Streifen	SRP-358 R 4	Slat	Lame de versoir
15	2738.08.02	1	Streifen	SRP-358 RL 4	Slat	Lame de versoir
	BP355RS		Streifenkörper	BP-355 RS(L)	Slatted body	Corps à versoir claire-voie
15a	2738.05.01	1	Streifen	SRP-357 RB 4	Slat	Lame de versoir
15a	2738.05.02	1	Streifen	SRP-357 RB L 4	Slat	Lame de versoir
	BP353RS		Streifenkörper	BP-353 RS(L)	Slatted body	Corps à versoir claire-voie
16	2700.11.01	1	Spitzschar	SP-271 P	Share	Soc
16	2700.11.02	1	Spitzschar	SP-271 P L	Share	Soc
16a	2700.54.01	1	Plasma-Schar	SSP-293 OEP	Share	Soc
16a	2700.54.02	1	Plasma-Schar	SSP-293 OELP	Share	Soc
16a	2700.48.01	1	Schnabelschar	SSP-293 OE	Share	Soc
16a	2700.49.02	1	RABID-Schar	SSP-293 OELZ	Share	Soc

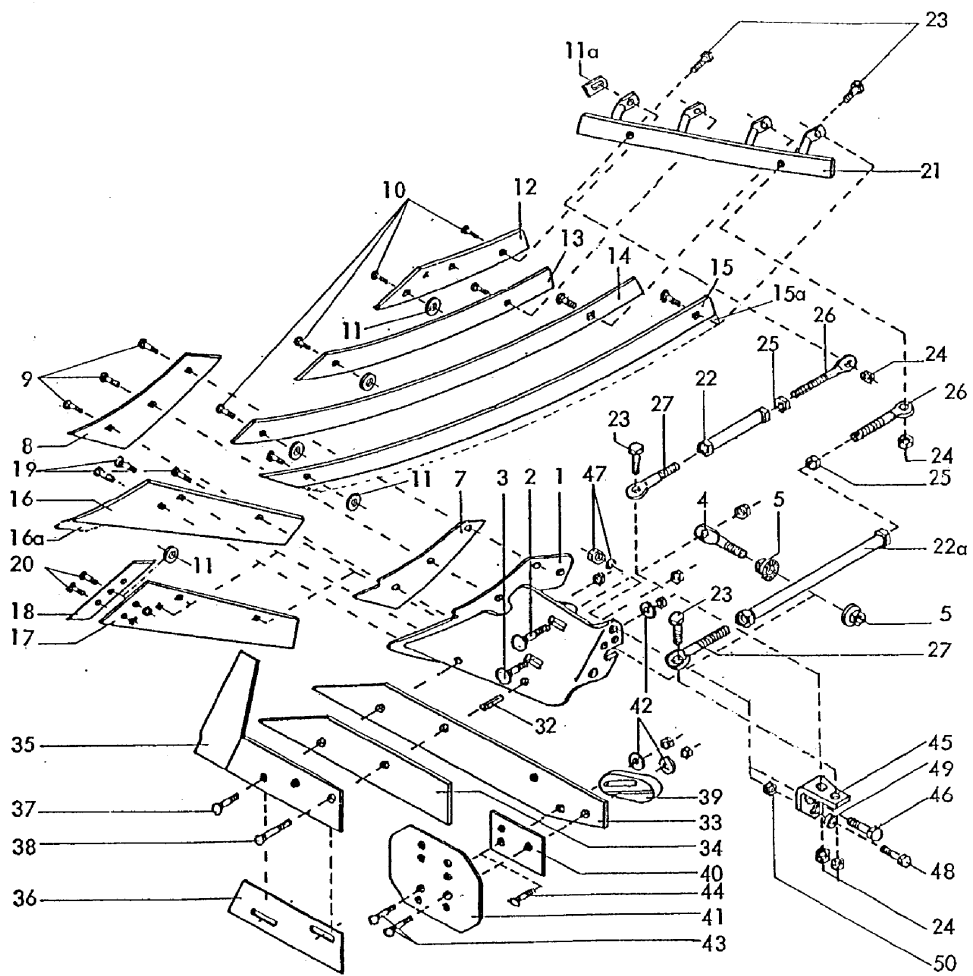
**Streifenkörper / Slatted Body / Corps à versoirs claire-voie**  
**BP-355 RS (BP-353 RS, BP-354 RS)**



**Streifenkörper / Slatted Body / Corps à versoirs claire-voie**
**BP-355 RS (BP-353 RS, BP-354 RS)**


Bild Ref. Fig.	Bestellnr. Part-No. Référence	Stck. Qty. Qte.	Bezeichnung	Technische Angaben Technical data Données techniques	Description	Désignation
16a	2700.49.01	1	RABID-Schar	SSP-293 OEZ	Share	Soc
16a	2700.49.02	1	RABID-Schar	SSP-293 OELZ	Share	Soc
17	2701.33.01	1	Schar für Wechselsp.	SSP-293 OSE	Share	Soc
17	2701.33.02	1	Schar für Wechselsp.	SSP-293 OSEL	Share	Soc
	BP354RS		Streifenkörper	BP-354 RS(L)	Slatted body	Corps à versoir claire-voie
	BP355RS		Streifenkörper	BP-355 RS(L)	Slatted body	Corps à versoir claire-voie
16	2707.02.01	1	Spitzschar	SP-272 P	Share	Soc
16	2707.02.02	1	Spitzschar	SP-272 PL	Share	Soc
16a	2700.55.01	1	Plasma-Schar	SSP-294 OEP	Share	Soc
16a	2700.55.02	1	Plasma-Schar	SSP-294 OEPL	Share	Soc
16a	2707.05.01	1	Schnabelschar	SSP-294 OE	Share	Soc
16a	2707.05.02	1	Schnabelschar	SSP-294 OEL	Share	Soc
16a	2700.50.01	1	RABID-Schar	SSP-294 OEZ	Share	Soc
16a	2700.50.02	1	RABID-Schar	SSP-294 OELZ	Share	Soc
17	2707.04.01	1	Schar für Wechselsp.	SSP-294 OSE	Share	Soc
17	2707.04.02	1	Schar für Wechselsp.	SSP-294 OSEL	Share	Soc
18	2701.12.01	1	Wechselspitze	MP-293	Bolt-on point	Pointe
18	2701.12.02	1	Wechselspitze	MP-293 L	Bolt-on point	Pointe
19	2700.26.05	3	Senkschraube	M12x35-10.9 4kt.	C sunk screw	Vis tête noyee
19	934D12N	3	Sechskantmutter	M12 ISO4032-10	Hex. nut	Ecrou 6 pans
20	2700.41.13	2	Kegelschraube	M12x37 -12.9	Bolt	Vis
20	934D12M	2	Sechskantmutter	M12 ISO4032-12	Hex. nut	Ecrou 6 pans
21	2738.04.01	1	Abstützung	NP-353 RS	Strut	Support
21	2738.04.02	1	Abstützung	NP-353 RS L	Strut	Support
22-27	2708.26.00	1	SPANNSCHLOß		TURNBUCKLE CPL.	TIRANT CPL.
22a-27	2700.39.03	1	SPANNSCHLOß		TURNBUCKLE CPL.	TIRANT CPL.
22	2708.25.00	1	Spannschloßmutter	L=140 mm	Turnbuckle nut	Ecrou tendeur
22a	2700.38.00	1	Spannschloßmutter	L=400 mm	Turnbuckle nut	Ecrou tendeur
23	933D1240N	2	Sechskantschraube	M12x40 ISO4017-10.9	Hex. bolt	Vis 6 pans
24	980DV12N	2	Sicherungsmutter	VM12 DIN980-10	Lock nut	Ecrou frein
25	934D20PA	1	Sechskantmutter	M20 ISO4032-8 vz.	Hex. nut	Ecrou 6 pans
26	2700.17.01	1	Gewindeende rechts		Eyebolt	Piton filete
27	2700.17.02	1	Gewindeende li.		Eyebolt l.h.	Piton filete gauche
32	1481D2145	1	Spannstift	21x45 DIN1481	Dowel Pin	Goupille serrage
32	1481D2150	1	Spannstift	21x50 DIN1481	Dowel Pin	Goupille serrage
32	1481D2155	1	Spannstift	21x55 DIN1481	Dowel Pin	Goupille serrage
32	1481D2160	1	Spannstift	21x60 DIN1481	Dowel Pin	Goupille serrage
33	2701.14.00	1	Anlage lang	WP-292 O	Long landside	Contresep long

**Streifenkörper / Slatted Body / Corps à versoirs claire-voie**  
**BP-355 RS (BP-353 RS, BP-354 RS)**



**Streifenkörper / Slatted Body / Corps à versoirs claire-voie**
**BP-355 RS (BP-353 RS, BP-354 RS)**


Bild Ref. Fig.	Bestellnr. Part-No. Référence	Stck. Qty. Qte.	Bezeichnung	Technische Angaben Technical data Données techniques	Description	Désignation
34	2701.15.00	1	Anlage kurz	VP-292 O	Short landside	Contresep court
35	2722.05.01	1	Anlagensech	NG-71	Wing coulter	Coutre de contresep
35	2722.05.02	1	Anlagensech	NG-71 L	Wing coulter	Coutre de contresep
36	2701.21.00	1	Blechunterlage	NG-71 (L)	Shim	Cale
37	2700.26.07	1	Senkschraube	M12x40-10.9 4kt.	C sunk screw	Vis tête noyee
38	2700.26.16	1	Senkschraube	M12x95-10.9 4kt.	C sunk screw	Vis tête noyee
38	934D12N	2	Sechskantmutter	M12 ISO4032-10	Hex. nut	Ecrou 6 pans
39	2700.30.01	1	Schleifsohle	UP-9	Heel	Talon
39	2700.30.02	1	Schleifsohle	UP-9 L	Heel	Talon
40	2708.15.00	1	Anlagenschoner	XP-4	Landside wearplate	Plaque latérale
41	2708.14.00	1	Anlagenschoner	XP-6	Landside wearplate	Plaque latérale
42	6436.60.03	1,2	Scheibe	C-13	Washer	Rondelle
43	2700.26.05	2	Senkschraube	M12x35-10.9 4kt.	C sunk screw	Vis tête noyee
43	2700.26.17	1	Senkschraube	M12x45-10.9 4kt.	C sunk screw	Vis tête noyee
43	2700.26.10	2	Senkschraube	M12x55-10.9 4kt.	C sunk screw	Vis tête noyee
43	934D12N	1,2	Sechskantmutter	M12 ISO4032-10	Hex. nut	Ecrou 6 pans
45	2720.06.05	1	Strebenhalter, rechts		Bracket	Support
45	2720.06.06	1	Strebenhalter, links		Bracket	Support
46	933D2045P	1	Sechskantschraube	M20x45 ISO4017-8.8	Hex. bolt	Vis 6 pans
47	934D20P	1	Sechskantmutter	M20 DIN934-8	Hex. nut	Ecrou 6 pans
47	127DB20A	1	Federring	B20 DIN127 vz.	Springwasher	Rondelle grower
48	933D1235P	1	Sechskantschraube	M12x35 ISO4017-8.8	Hex. bolt	Vis 6 pans
49	126D14	1	Scheibe	14 ISO7091	Washer	Rondelle
50	934D12PA	1	Sechskantmutter	M12 ISO4032-8 vz.	Hex. nut	Ecrou 6 pans





номер заказа	9902.00.06RU02
издание	In 12.2008 / Um 03.2013
версия	02
язык	RU

Grégoire Besson GmbH

Am Rabewerk 1

D – 49152 Bad Essen

[www.rabe-agri.eu](http://www.rabe-agri.eu)

ГРЕГУАР-БЕССОН ВОСТОК

Россия, 308006, г. Белгород,

ул. Корочанская 132 А,

тел./факс: +7(4722) 402 210

e-mail: [rabe.russia@gmail.ru](mailto:rabe.russia@gmail.ru),

[rabe.belarus@gmail.com](mailto:rabe.belarus@gmail.com)

ГРЕГУАР-БЕССОН УКРАЇНА

Украина, 18028, г. Черкассы,

ул. Розы Люксембург, 202.

тел./факс: +38 (0472)71-28-23

e-mail: [rabe.ukrainia@yandex.ua](mailto:rabe.ukrainia@yandex.ua)



Полученные от:

(Печать дилера)

дата: