



Albatros, Super-Albatros, Kormoran, Marabu
Auslegearme/ Pick-up arms/ Bras de traction

ab/ since/ à partir 06.2005

DE: Ersatzteilliste
EN: Spare Parts List
FR: Liste des pièces de rechange

--	--	--	--	--	--	--	--	--	--

Maschinen-Nr./ Serial-No./ Numéro machine



A	Albatros 110	Raven 1100	Albatros 110
A1	Albatros HA 110	Raven HA 1100	Albatros HA 110
B	Albatros 110 S, (V)120	Raven 1200 S, (V)1500	Albatros 110 S, (V)120
B1	Albatros HA 110 S, (V)HA 120	Raven HA1200 S, (V)HA 1500	Albatros HA 110 S, (V)HA 120
C	Super-Albatros (V)140,160	Raven (V)2300,2600	Super-Albatros (V)140,160
C1	Super-Albatros (V)HA 140,HA 160	Raven (V)HA 2300,HA 2600	Super-Albatros (V)HA 140,HA 160
C2	Auslegearm hydr. -Pavo V,VHA-	Pick-up arm hydr. -Pavo V,VHA-	Bras de traction hydr. -Pavo V,VHA-
D	Federstrebe	Auto reset	Tige à ressort
D1	Ausklinkmechanik (Super-)Albatr.	Push-off device Raven	Declenchement hydr. (Super-)Albatr.
D2	Ausklinkmechanik Pavo	Push-off device Pavo	Declenchement hydr. Pavo
1907 E	Starre Ausf. -Kormoran (HA)160	Rigid type Cormoran(HA)160	Type rigid Kormoran (HA)160
1907 E1	Hydr. Ausf. Kormoran (HA)160	Hydr. type Cormoran (HA)160	Type hydr. Kormoran (HA)160
1907 E2	Starre Ausf. Kormoran V(HA)160	Rigid type Cormoran V(HA)160	Type rigid Kormoran V(HA)160
1907 E3	Hydr. Ausf. Kormoran V(HA)160	Hydr. type Cormoran V(HA)160	Type hydr. Kormoran V(HA)160
1907 F	Starre Ausf. Marabu 180	Rigid type Marabu 180	Type rigid Marabu 180
1907 F1	Hydr. Ausf. Marabu 180	Hydr. type Marabu 180	Type hydr. Marabu 180
1907 F2	Starre Ausf. Marabu (H)A 180	Rigid type Marabu (H)A 180	Type rigid Marabu (H)A 180
1907 F3	Hydr. Ausf. Marabu (H)A 180	Hydr. type Marabu (H)A 180	Type hydr. Marabu (H)A 180
1907 F4	Starre Ausf. Marabu V(HA)180	Rigid type Marabu V(HA)180	Type rigid Marabu V(HA)180
1907 F5	Hydr. Ausf. Marabu V(HA)180	Hydr. type Marabu V(HA)180	Type hydr. Marabu V(HA)180
1907 F6	Hydraulik f. Marabu	Hydraulic pipe Marabu	Hydraulique Marabu
1907 G	AUSKLINKMECHANIK	PUSH-OFF DEVICE	DECLENCHEM.HYDR.

Wichtig bei Ersatzteilbestellungen

Bitte machen Sie bei jeder Bestellung folgende Angaben:

1. Gerätetype (auf Typenschild eingeschlagen).
2. Maschinenummer (auf Typenschild und Rahmen eingeschlagen).
3. Bestellnummer
4. Die gewünschte Stückzahl der zu liefernden Ersatzteile.

Vital Points For Ordering Spare Parts

Please give the following information whenever you order spare parts:

1. Indicate model (stamped on identification plate)
2. Serial number (stamped on identification plate and frame)
3. Part number or, if none is shown, the stock number together with the specifications.
If a complete assembly is required please mention the underlined part number.
4. Don't forget to specify the quantity required!

Important

Lors de chaque commande de pièces, veuillez nous communiquer les données suivantes:

1. Type d'appareils (gravé sur la plaquette).
2. Numéro de série de la machine (gravé sur la plaquette et le bâti).
3. Numéro de référence ou si le no de repère n'est pas suivi du no de référence, la position DIN ou les dimensions.
Si vous désirez un ensemble de pièces, indiquez la référence soulignée.
4. La quantité exacte par référence.

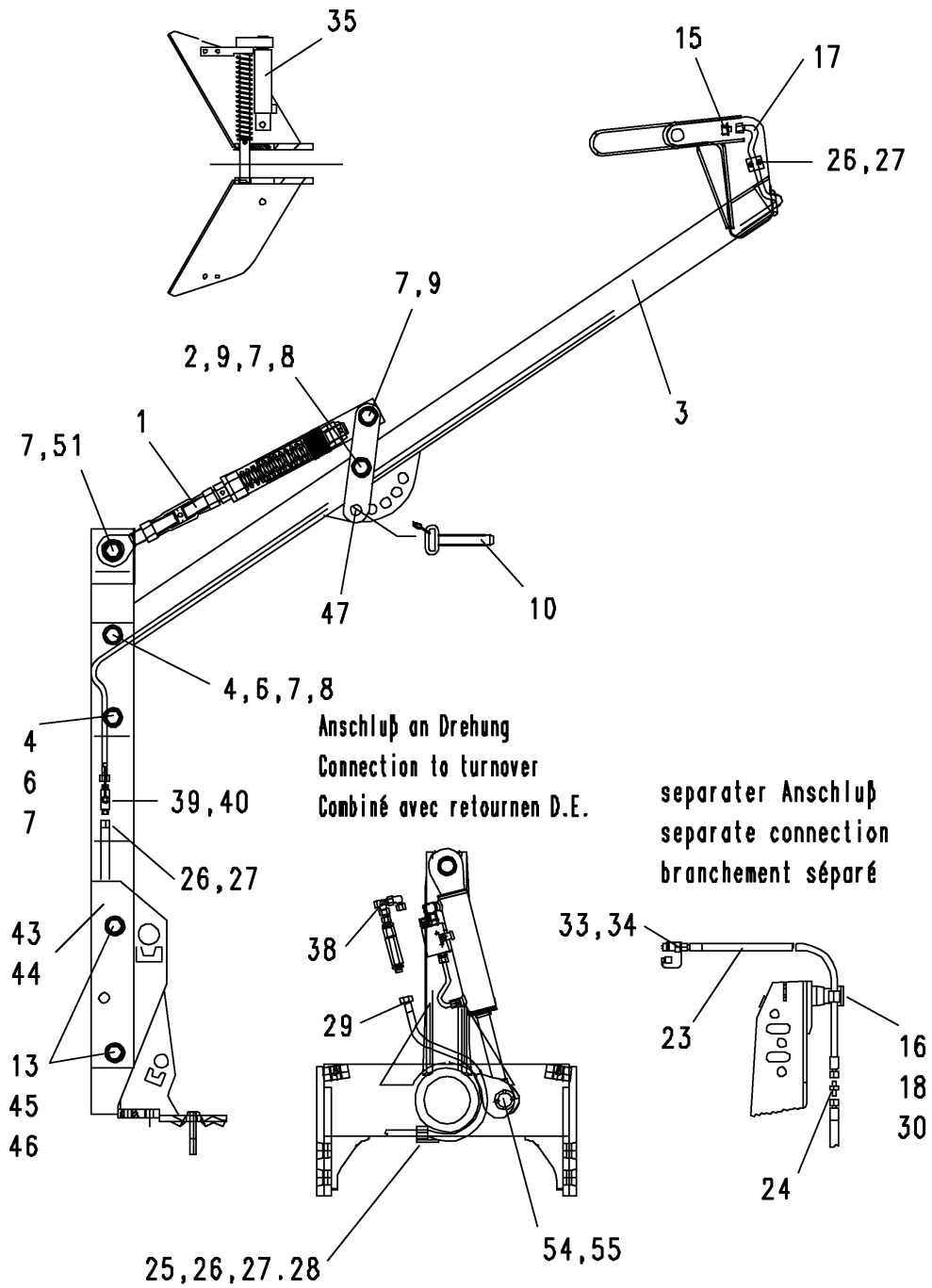
Typenschild / Identification Plate / Plaquette



1908_A

Albatros 110
Raven 1100
Albatros 110

Auslegearme ab Juni 2005



1908_A

 Albatros 110
 Raven 1100
 Albatros 110

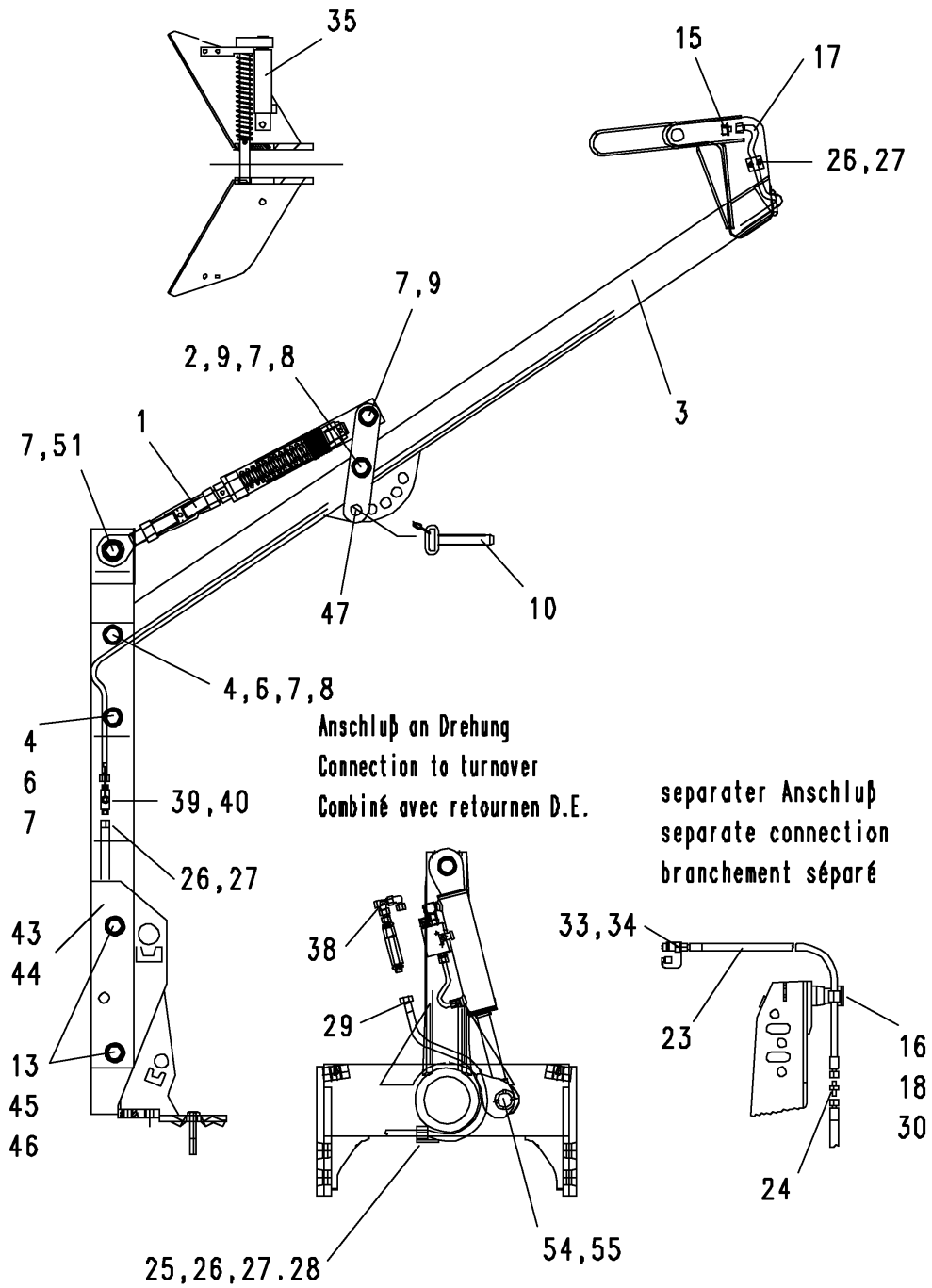
Auslegearme ab Juni 2005

Bild Ref. Fig.	Bestellnr. Part-No. Référence	Stck. Qty. Qte.	Bezeichnung	Technische Angaben Technical data Données techniques	Description	Désignation
1	7408.87.07	1	FEDERSTREBE KPL.		AUTO RESET CPL.	TIGE A RESSORT CPL.
2	7408.92.03	1	Paßhülse	Typ 3	Sleeve	Douille
3	7409.23.01	1	Fangarmlager, kurz		Bearing short	Palier court
4	7408.92.01	2	Paßhülse, lang		Sleeve, long	Douille, long
6	931D24220P	2	Sechskantschraube	M24x220 DIN931-8.8	Hex. bolt	Vis 6 pans
7	985D24PA	5	Sicherungsmutter	M24 DIN985-8.8 vz.	Lock nut	Ecrou frein
8	4716.38.00	2	Schmiernippel	H1 8x1 KX-1	Grease nipple	Graisseur
9	931D24140P	2	Sechskantschraube	M24x140 DIN931-8.8	Hex. bolt	Vis 6 pans
10-10a	6333.20.04	1	O.L.-STOCK KPL.	Kat. 2	TOP LINK PIN CPL.	AXE 3 POINTS CPL.
10	6333.20.01	1	O.L.-Stock	Kat.2	Top link pin	Axe 3 points
10a	6344.40.02	1	Sicherungskette kpl.		Safety chain cpl.	Chainette de sécurité cpl.
13	127DB24A	4	Federring	B24 DIN127 vz.	Springwasher	Rondelle grower
15	7409.24.07	1	Verschraubung	XVM NW04 HL16	Screw joint	Raccord
16	84D625WA	2	Zylinderschraube	M6x25 DIN84-4.8 vz.	Spline screw	Vis cylindrique
17	7408.93.90	1	Hydraulikschlauch	DN6, L=2750mm, A0L/A0L	Hydr. hose	Conduite flexible
18	8154.01.02	2	Rohrschelle		Pipe clamp	Collier
23	8413.88.01	1	Höchstdruckschlauch	L=1500 mm	Hose	Conduite flexible
24	4716.52.13	1	Gerade Verschraubung	G 12-L	Male stud coupling	Raccord
25	933D1016PA	2	Sechskantschraube	M10x16 DIN933-8.8 vz.	Hex. bolt	Vis 6 pans
26	4753.56.02	6	Schelle kpl.		Clip cpl.	Collier cpl.
27	84D620WA	2	Zylinderschraube	M6x20 DIN84-4.8 vz.	Spline screw	Vis cylindrique
28	4773.30.03	1	Schlauchbefestigung		Hose fixing	Support
29	7408.93.11	1	Hydraulikschlauch	DN6, L=2000mm, A0L/A0L	Hydr. hose	Conduite flexible
30	4777.36.00	1	Schlauchhalter		Pipe clamp	Porte flexible
33	8132.01.00	1	Kupplungsstecker	ISO 5675	Coupling	Raccord
34	8132.05.05	1	Staubkappe, gelb		Dust cap yellow	Cache jaune
35	7409.18.01	1	AUSKLINKMECHANIK		PUSH-OFF DEVICE	DECLENCHEM.HYDR
38	7409.28.01	1	Druckbegrenzungsventil	70 bar	Valve	Clapet
39	8151.15.06	1	Kugelhahn	K-KHV 8L/NW 6	Ball valve	Robinet
40	9006.70.04	1	Kabelbinder	7,8x300	Cable connector	Collier
43	7408.85.01	1	Schraubleiste, unten		Bottom strip	Listeau intérieur
44	7408.85.03	1	Schraubleiste, oben		Top strip	Listeau haute
45	7408.40.04	4	Spannstift	Typ "29"	Dowel Pin	Goupille serrage
46	933D2455PA	4	Sechskantschraube	M24x55 DIN933-8.8 vz.	Hex. bolt	Vis 6 pans
47	7408.95.99	2	Lenker		Link	Guide
51	931D24130P	1	Sechskantschraube	M24x130 DIN931-8.8	Hex. bolt	Vis 6 pans
54	4773.05.02	1	Schlauchführung		Hose guide	Guidage

1908_A

Albatros 110
Raven 1100
Albatros 110

Auslegearme ab Juni 2005





1908_A

Albatros 110
Raven 1100
Albatros 110

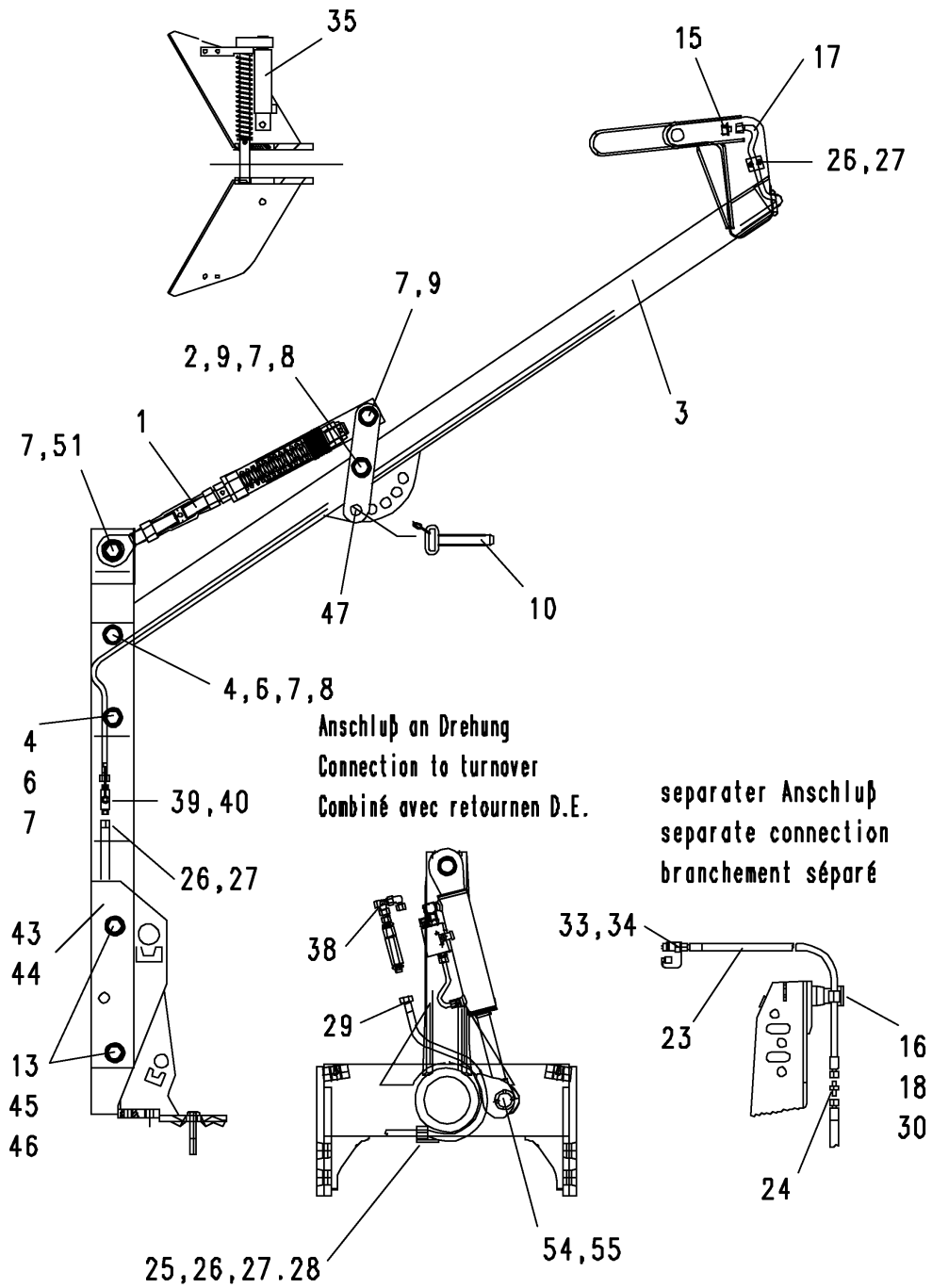
Auslegearme ab Juni 2005

Bild Ref. Fig.	Bestellnr. Part-No. Référence	Stck. Qty. Qte.	Bezeichnung	Technische Angaben Technical data Données techniques	Description	Désignation
55	1481D840A	1	Spannstift	8x40 DIN1481 vz.	Dowel Pin	Goupille serrage

1908_A1

Albatros HA 110
Raven HA 1100
Albatros HA 110

Auslegearme ab Juni 2005



1908_A1

 Albatros HA 110
 Raven HA 1100
 Albatros HA 110

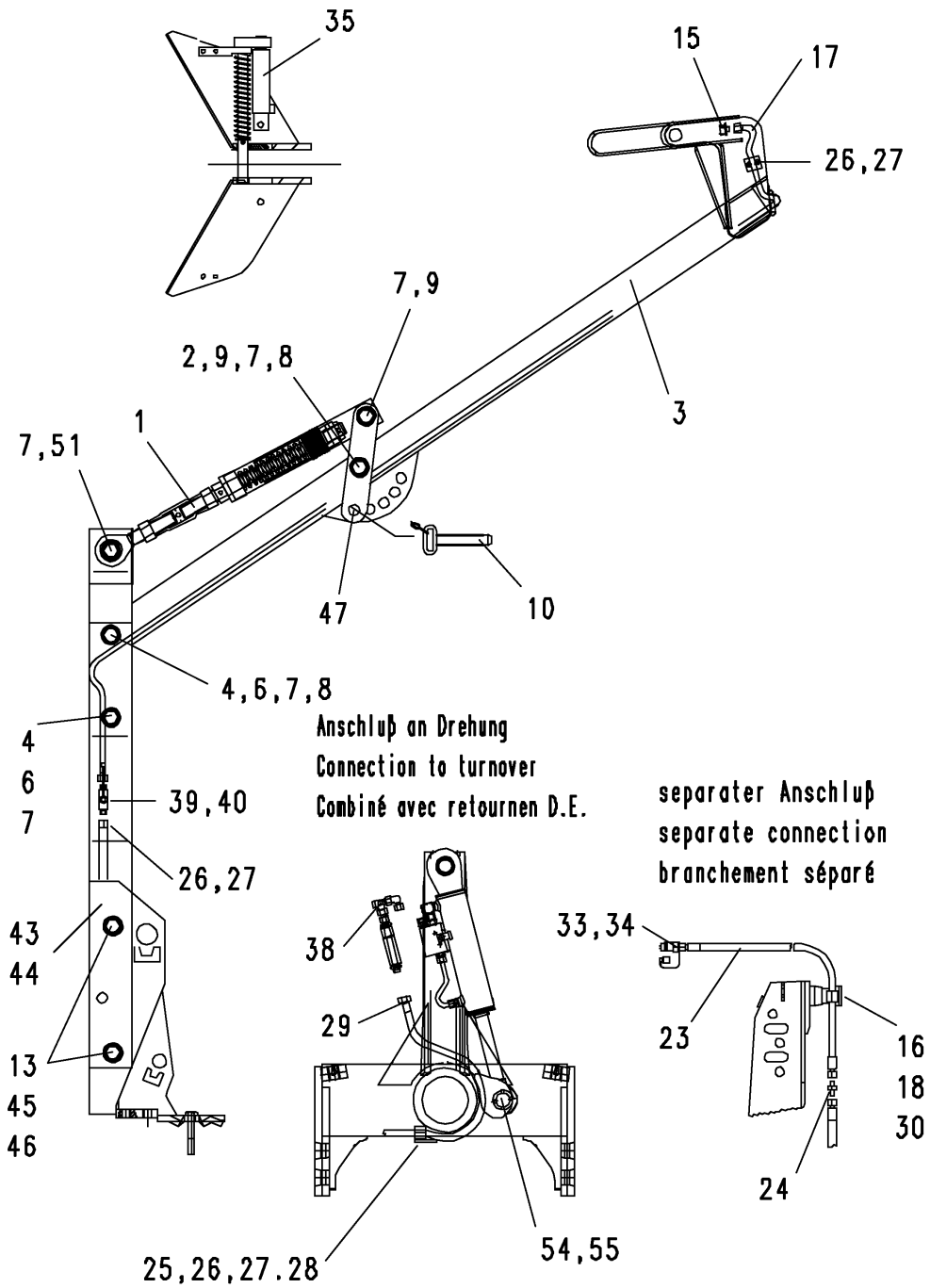
Auslegearme ab Juni 2005

Bild Ref. Fig.	Bestellnr. Part-No. Référence	Stck. Qty. Qte.	Bezeichnung	Technische Angaben Technical data Données techniques	Description	Désignation
1	7408.87.07	1	FEDERSTREBE KPL.		AUTO RESET CPL.	TIGE A RESSORT CPL.
2	7408.92.03	1	Paßhülse	Typ 3	Sleeve	Douille
3	7409.23.01	1	Fangarmlager, kurz		Bearing short	Palier court
4	7408.92.01	2	Paßhülse, lang		Sleeve, long	Douille, long
6	931D24220P	2	Sechskantschraube	M24x220 DIN931-8.8	Hex. bolt	Vis 6 pans
7	985D24PA	5	Sicherungsmutter	M24 DIN985-8.8 vz.	Lock nut	Ecrou frein
8	4716.38.00	2	Schmiernippel	H1 8x1 KX-1	Grease nipple	Graisseur
9	931D24140P	2	Sechskantschraube	M24x140 DIN931-8.8	Hex. bolt	Vis 6 pans
10-10a	6333.20.04	1	O.L.-STOCK KPL.	Kat. 2	TOP LINK PIN CPL.	AXE 3 POINTS CPL.
10	6333.20.01	1	O.L.-Stock	Kat.2	Top link pin	Axe 3 points
10a	6344.40.02	1	Sicherungskette kpl.		Safety chain cpl.	Chainette de securité cpl.
13	127DB24A	4	Federring	B24 DIN127 vz.	Springwasher	Rondelle grower
15	7409.24.07	1	Verschraubung	XVM NW04 HL16	Screw joint	Raccord
16	84D625WA	2	Zylinderschraube	M6x25 DIN84-4.8 vz.	Spline screw	Vis cylindrique
17	7408.93.90	1	Hydraulikschlauch	DN6, L=2750mm, A0L/A0L	Hydr. hose	Conduite flexible
18	8154.01.02	2	Rohrschelle		Pipe clamp	Collier
23	8413.88.01	1	Höchstdruckschlauch	L=1500 mm	Hose	Conduite flexible
24	4716.52.13	1	Gerade Verschraubung	G 12-L	Male stud coupling	Raccord
25	933D1016PA	2	Sechskantschraube	M10x16 DIN933-8.8 vz.	Hex. bolt	Vis 6 pans
26	4753.56.02	6	Schelle kpl.		Clip cpl.	Collier cpl.
27	84D620WA	2	Zylinderschraube	M6x20 DIN84-4.8 vz.	Spline screw	Vis cylindrique
28	4773.30.03	1	Schlauchbefestigung		Hose fixing	Support
29	7408.93.11	1	Hydraulikschlauch	DN6, L=2000mm, A0L/A0L	Hydr. hose	Conduite flexible
30	4777.36.00	1	Schlauchhalter		Pipe clamp	Porte flexible
33	8132.01.00	1	Kupplungsstecker	ISO 5675	Coupling	Raccord
34	8132.05.05	1	Staubkappe, gelb		Dust cap yellow	Cache jaune
35	7409.18.01	1	AUSKLINKMECHANIK		PUSH-OFF DEVICE	DECLENCHEM.HYDR
38	7409.28.01	1	Druckbegrenzungsventil	70 bar	Valve	Clapet
39	8151.15.06	1	Kugelhahn	K-KHV 8L/NW 6	Ball valve	Robinet
40	9006.70.04	1	Kabelbinder	7,8x300	Cable connector	Collier
43	7409.02.01	1	Schraubleiste, unten		Bottom strip	Listeau intérieur
44	7409.02.02	1	Schraubleiste, oben		Top strip	Listeau haute
45	7408.40.04	4	Spannstift	Typ "29"	Dowel Pin	Goupille serrage
46	933D2455PA	4	Sechskantschraube	M24x55 DIN933-8.8 vz.	Hex. bolt	Vis 6 pans
47	7408.95.99	2	Lenker		Link	Guide
51	931D24130P	1	Sechskantschraube	M24x130 DIN931-8.8	Hex. bolt	Vis 6 pans
54	4773.05.02	1	Schlauchführung		Hose guide	Guidage

1908_A1

Albatros HA 110
Raven HA 1100
Albatros HA 110

Auslegearme ab Juni 2005





1908_A1

Albatros HA 110
Raven HA 1100
Albatros HA 110

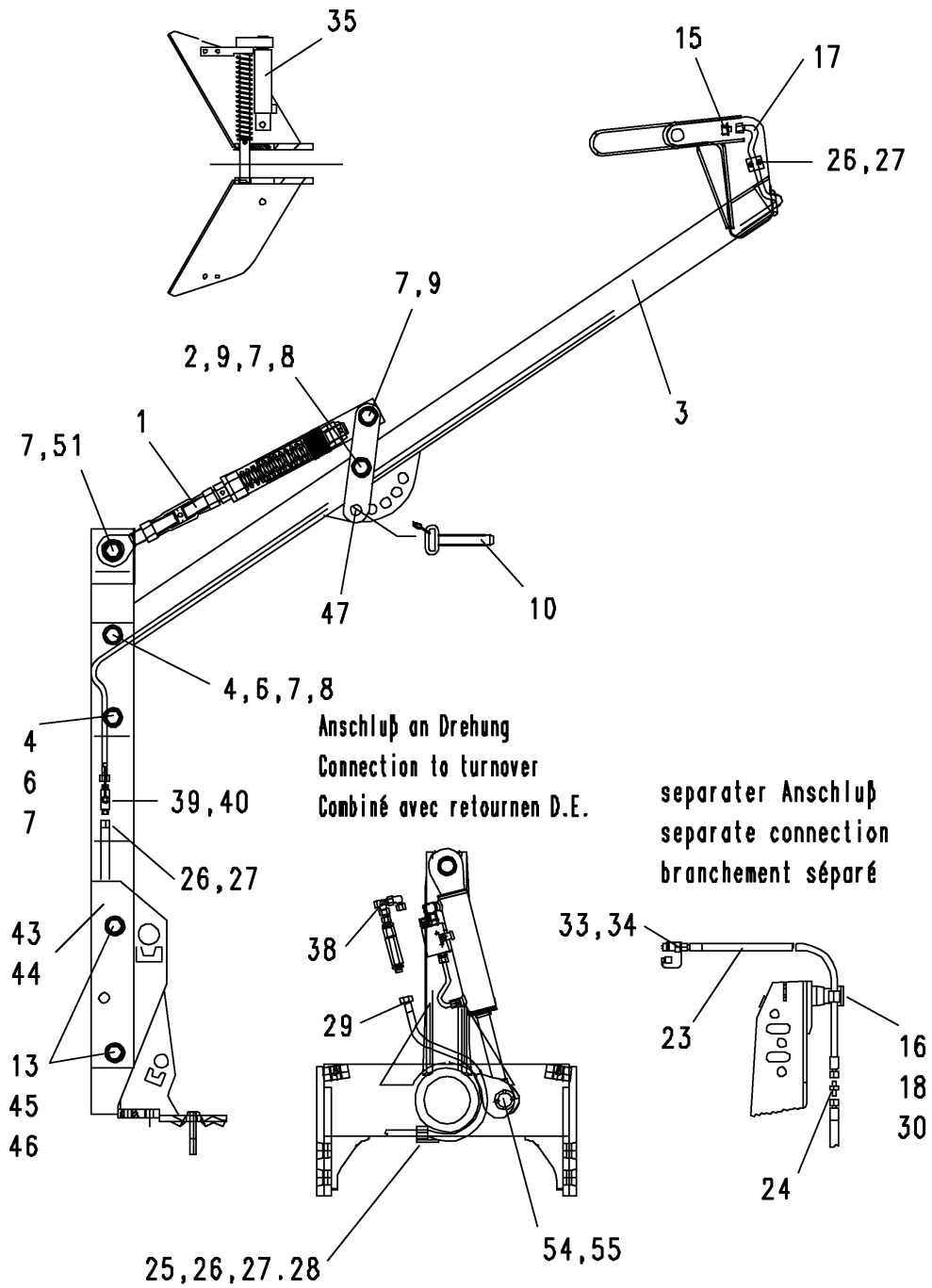
Auslegearme ab Juni 2005

Bild Ref. Fig.	Bestellnr. Part-No. Référence	Stck. Qty. Qte.	Bezeichnung	Technische Angaben Technical data Données techniques	Description	Désignation
55	1481D840A	1	Spannstift	8x40 DIN1481 vz.	Dowel Pin	Goupille serrage

1908_B

Albatros 110 S, (V)120
 Raven 1200 S, (V)1500
 Albatros 110 S, (V)120

Auslegearme ab Juni 2005



1908_B

 Albatros 110 S, (V)120
 Raven 1200 S, (V)1500
 Albatros 110 S, (V)120

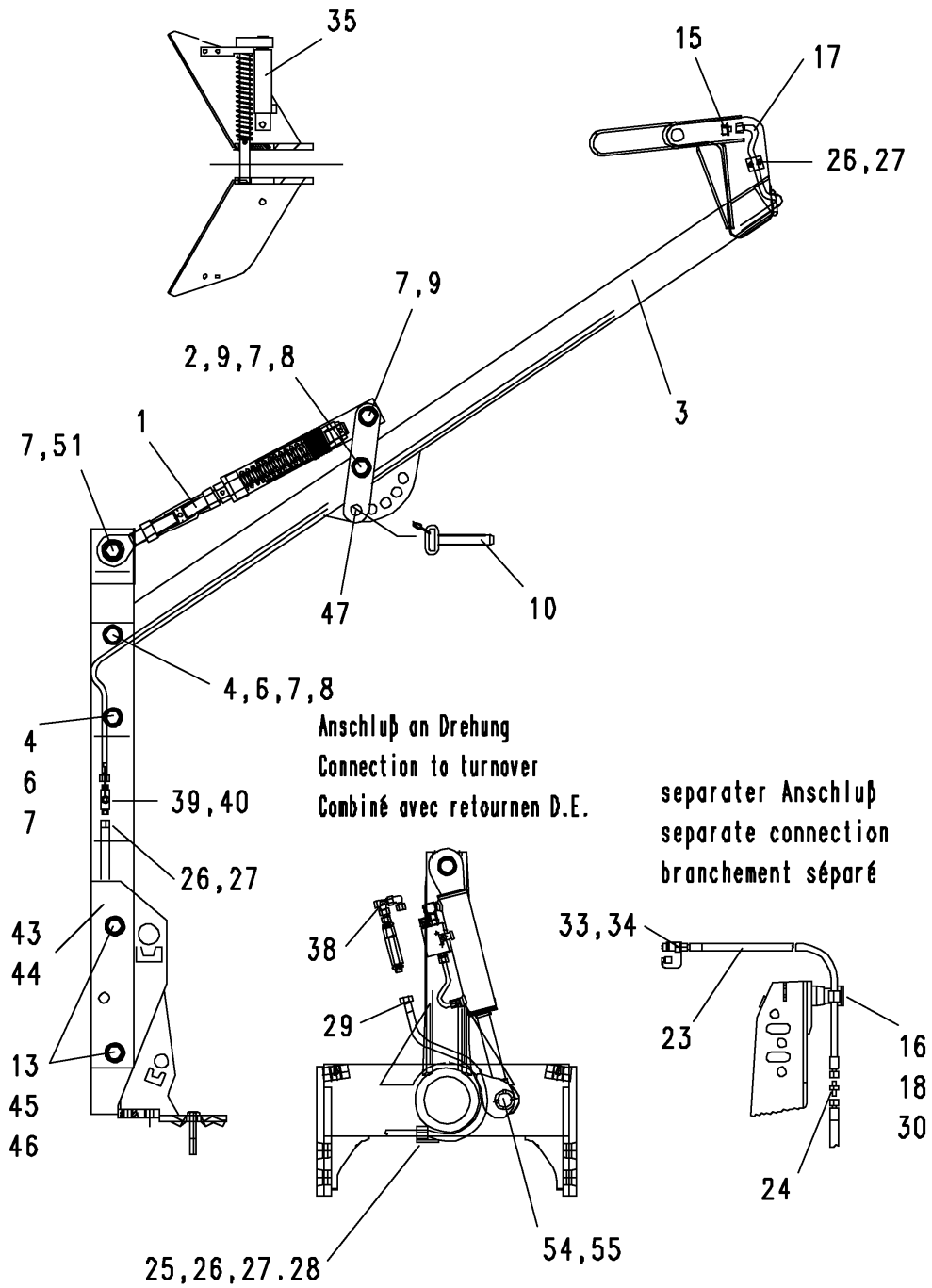
Auslegearme ab Juni 2005

Bild Ref. Fig.	Bestellnr. Part-No. Référence	Stck. Qty. Qte.	Bezeichnung	Technische Angaben Technical data Données techniques	Description	Désignation
1	7408.87.07	1	FEDERSTREBE KPL.		AUTO RESET CPL.	TIGE A RESSORT CPL.
2	7408.92.03	1	Paßhülse	Typ 3	Sleeve	Douille
3	7409.23.01	1	Fangarmlager, kurz		Bearing short	Palier court
4	7408.92.01	2	Paßhülse, lang		Sleeve, long	Douille, long
6	931D24220P	2	Sechskantschraube	M24x220 DIN931-8.8	Hex. bolt	Vis 6 pans
7	985D24PA	5	Sicherungsmutter	M24 DIN985-8.8 vz.	Lock nut	Ecrou frein
8	4716.38.00	2	Schmiernippel	H1 8x1 KX-1	Grease nipple	Graisseur
9	931D24140P	2	Sechskantschraube	M24x140 DIN931-8.8	Hex. bolt	Vis 6 pans
10-10a	6333.20.04	1	O.L.-STOCK KPL.	Kat. 2	TOP LINK PIN CPL.	AXE 3 POINTS CPL.
10	6333.20.01	1	O.L.-Stock	Kat.2	Top link pin	Axe 3 points
10a	6344.40.02	1	Sicherungskette kpl.		Safety chain cpl.	Chainette de securité cpl.
13	127DB24A	4	Federring	B24 DIN127 vz.	Springwasher	Rondelle grower
15	7409.24.07	1	Verschraubung	XVM NW04 HL16	Screw joint	Raccord
16	84D625WA	2	Zylinderschraube	M6x25 DIN84-4.8 vz.	Spline screw	Vis cylindrique
17	7408.93.90	1	Hydraulikschlauch	DN6, L=2750mm, A0L/A0L	Hydr. hose	Conduite flexible
18	8154.01.02	2	Rohrschelle		Pipe clamp	Collier
23	8413.88.01	1	Höchstdruckschlauch	L=1500 mm	Hose	Conduite flexible
24	4716.52.13	1	Gerade Verschraubung	G 12-L	Male stud coupling	Raccord
25	933D1016PA	2	Sechskantschraube	M10x16 DIN933-8.8 vz.	Hex. bolt	Vis 6 pans
26	4753.56.02	6	Schelle kpl.		Clip cpl.	Collier cpl.
27	84D620WA	2	Zylinderschraube	M6x20 DIN84-4.8 vz.	Spline screw	Vis cylindrique
28	4777.37.03	1	Schlauchbefestigung		Hose fixing	Support
29	7408.93.11	1	Hydraulikschlauch	DN6, L=2000mm, A0L/A0L	Hydr. hose	Conduite flexible
30	4777.36.00	1	Schlauchhalter		Pipe clamp	Porte flexible
33	8132.01.00	1	Kupplungsstecker	ISO 5675	Coupling	Raccord
34	8132.05.05	1	Staubkappe, gelb		Dust cap yellow	Cache jaune
35	7409.18.01	1	AUSKLINKMECHANIK		PUSH-OFF DEVICE	DECLENCHEM.HYDR
38	7409.28.01	1	Druckbegrenzungsventil	70 bar	Valve	Clapet
39	8151.15.06	1	Kugelhahn	K-KHV 8L/NW 6	Ball valve	Robinet
40	9006.70.04	1	Kabelbinder	7,8x300	Cable connector	Collier
43	7408.78.05	1	Schraubleiste, unten		Bottom strip	Listeau intérieur
44	7408.78.02	1	Schraubleiste, oben		Top strip	Listeau haute
45	7408.40.05	4	Spannstift	Typ "34"	Dowel Pin	Goupille serrage
46	933D2460PA	4	Sechskantschraube	M24x60 DIN933-8.8 vz.	Hex. bolt	Vis 6 pans
47	7408.95.99	2	Lenker		Link	Guide
51	931D24130P	1	Sechskantschraube	M24x130 DIN931-8.8	Hex. bolt	Vis 6 pans
54	4745.72.03	1	Schlauchführung		Hose guide	Guidage

1908_B

Albatros 110 S, (V)120
 Raven 1200 S, (V)1500
 Albatros 110 S, (V)120

Auslegearme ab Juni 2005





1908_B

Albatros 110 S, (V)120
Raven 1200 S, (V)1500
Albatros 110 S, (V)120

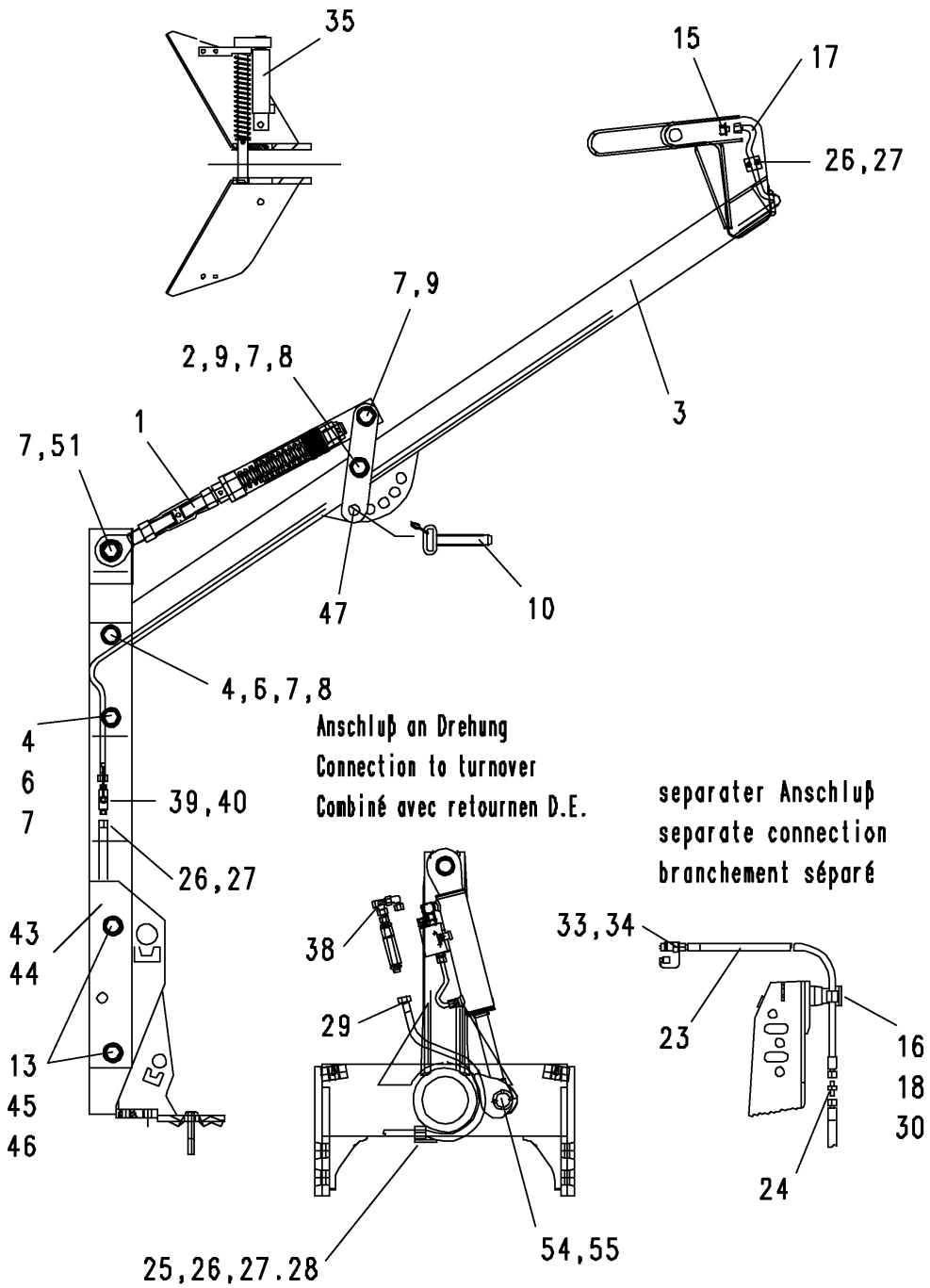
Auslegearme ab Juni 2005

Bild Ref. Fig.	Bestellnr. Part-No. Référence	Stck. Qty. Qte.	Bezeichnung	Technische Angaben Technical data Données techniques	Description	Désignation
55	1481D845A	1	Spannstift	8x45 DIN1481 vz.	Dowel Pin	Goupille serrage

1908_B1

Albatros HA 110 S, (V)HA 120
 Raven HA1200 S, (V)HA 1500
 Albatros HA 110 S, (V)HA 120

Auslegearme ab Juni 2005



1908_B1

 Albatros HA 110 S, (V)HA 120
 Raven HA1200 S, (V)HA 1500
 Albatros HA 110 S, (V)HA 120

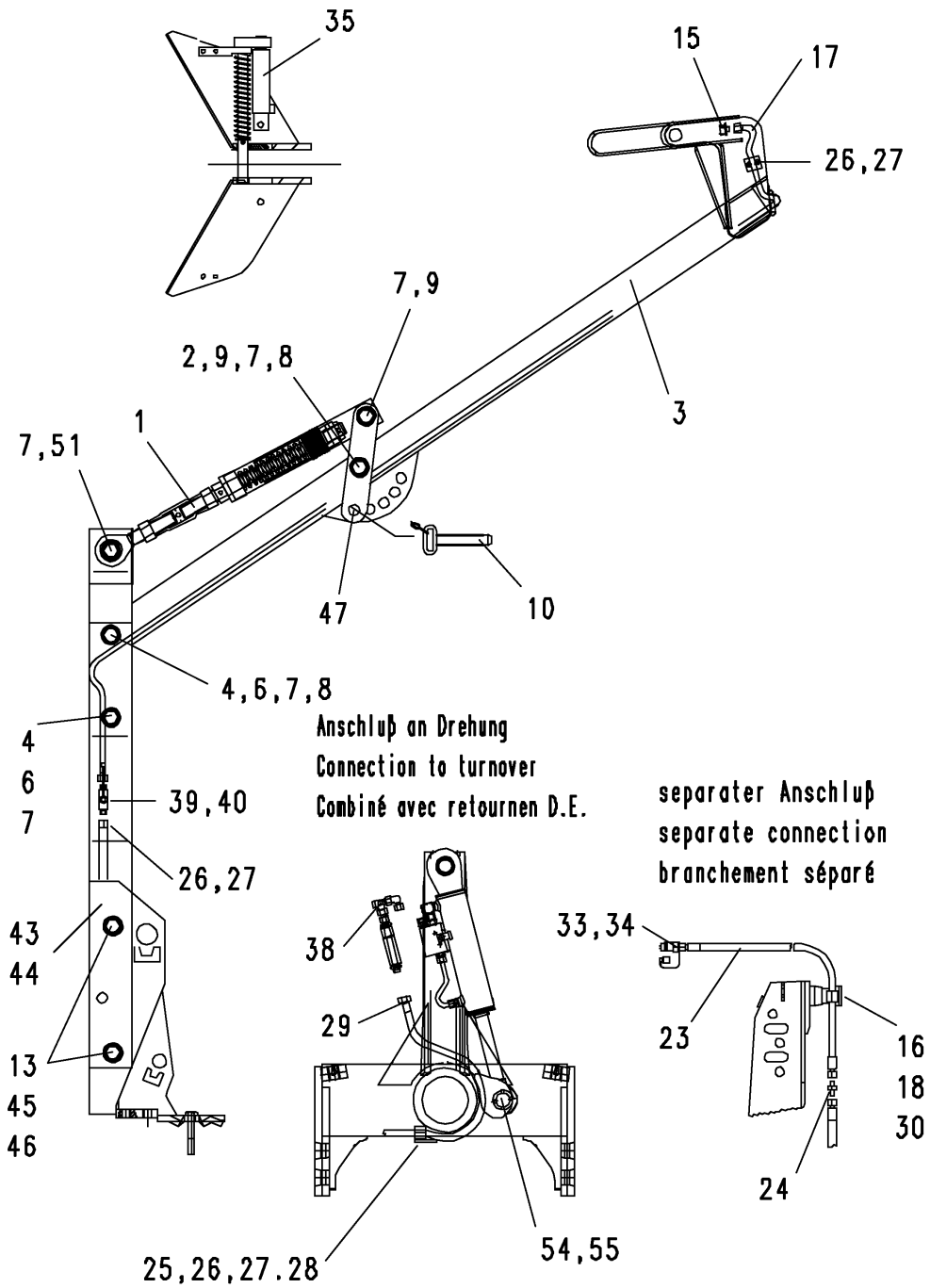
Auslegearme ab Juni 2005

Bild Ref. Fig.	Bestellnr. Part-No. Référence	Stck. Qty. Qte.	Bezeichnung	Technische Angaben Technical data Données techniques	Description	Désignation
1	7408.87.07	1	FEDERSTREBE KPL.		AUTO RESET CPL.	TIGE A RESSORT CPL.
2	7408.92.03	1	Paßhülse	Typ 3	Sleeve	Douille
3	7409.23.01	1	Fangarmlager, kurz		Bearing short	Palier court
4	7408.92.01	2	Paßhülse, lang		Sleeve, long	Douille, long
6	931D24220P	2	Sechskantschraube	M24x220 DIN931-8.8	Hex. bolt	Vis 6 pans
7	985D24PA	5	Sicherungsmutter	M24 DIN985-8.8 vz.	Lock nut	Ecrou frein
8	4716.38.00	2	Schmiernippel	H1 8x1 KX-1	Grease nipple	Graisseur
9	931D24140P	2	Sechskantschraube	M24x140 DIN931-8.8	Hex. bolt	Vis 6 pans
10-10a	6333.20.04	1	O.L.-STOCK KPL.	Kat. 2	TOP LINK PIN CPL.	AXE 3 POINTS CPL.
10	6333.20.01	1	O.L.-Stock	Kat.2	Top link pin	Axe 3 points
10a	6344.40.02	1	Sicherungskette kpl.		Safety chain cpl.	Chainette de securité cpl.
13	127DB24A	4	Federring	B24 DIN127 vz.	Springwasher	Rondelle grower
15	7409.24.07	1	Verschraubung	XVM NW04 HL16	Screw joint	Raccord
16	84D625WA	2	Zylinderschraube	M6x25 DIN84-4.8 vz.	Spline screw	Vis cylindrique
17	7408.93.90	1	Hydraulikschlauch	DN6, L=2750mm, A0L/A0L	Hydr. hose	Conduite flexible
18	8154.01.02	2	Rohrschelle		Pipe clamp	Collier
23	8413.88.01	1	Höchstdruckschlauch	L=1500 mm	Hose	Conduite flexible
24	4716.52.13	1	Gerade Verschraubung	G 12-L	Male stud coupling	Raccord
25	933D1016PA	2	Sechskantschraube	M10x16 DIN933-8.8 vz.	Hex. bolt	Vis 6 pans
26	4753.56.02	6	Schelle kpl.		Clip cpl.	Collier cpl.
27	84D620WA	2,4	Zylinderschraube	M6x20 DIN84-4.8 vz.	Spline screw	Vis cylindrique
28	4777.37.03	1	Schlauchbefestigung		Hose fixing	Support
29	7408.93.11	1	Hydraulikschlauch	DN6, L=2000mm, A0L/A0L	Hydr. hose	Conduite flexible
30	4777.36.00	1	Schlauchhalter		Pipe clamp	Porte flexible
33	8132.01.00	1	Kupplungsstecker	ISO 5675	Coupling	Raccord
34	8132.05.05	1	Staubkappe, gelb		Dust cap yellow	Cache jaune
35	7409.18.01	1	AUSKLINKMECHANIK		PUSH-OFF DEVICE	DECLENCHEM.HYDR
38	7409.28.01	1	Druckbegrenzungsventil	70 bar	Valve	Clapet
39	8151.15.06	1	Kugelhahn	K-KHV 8L/NW 6	Ball valve	Robinet
40	9006.70.04	1	Kabelbinder	7,8x300	Cable connector	Collier
43	7409.01.04	1	Schraubleiste, unten		Bottom strip	Listeau intérieur
44	7409.01.03	1	Schraubleiste, oben		Top strip	Listeau haute
45	7408.40.05	4	Spannstift	Typ "34"	Dowel Pin	Goupille serrage
46	933D2460PA	4	Sechskantschraube	M24x60 DIN933-8.8 vz.	Hex. bolt	Vis 6 pans
47	7408.95.99	2	Lenker		Link	Guide
51	931D24130P	1	Sechskantschraube	M24x130 DIN931-8.8	Hex. bolt	Vis 6 pans
54	4745.72.03	1	Schlauchführung		Hose guide	Guidage

1908_B1

Albatros HA 110 S, (V)HA 120
 Raven HA1200 S, (V)HA 1500
 Albatros HA 110 S, (V)HA 120

Auslegearme ab Juni 2005



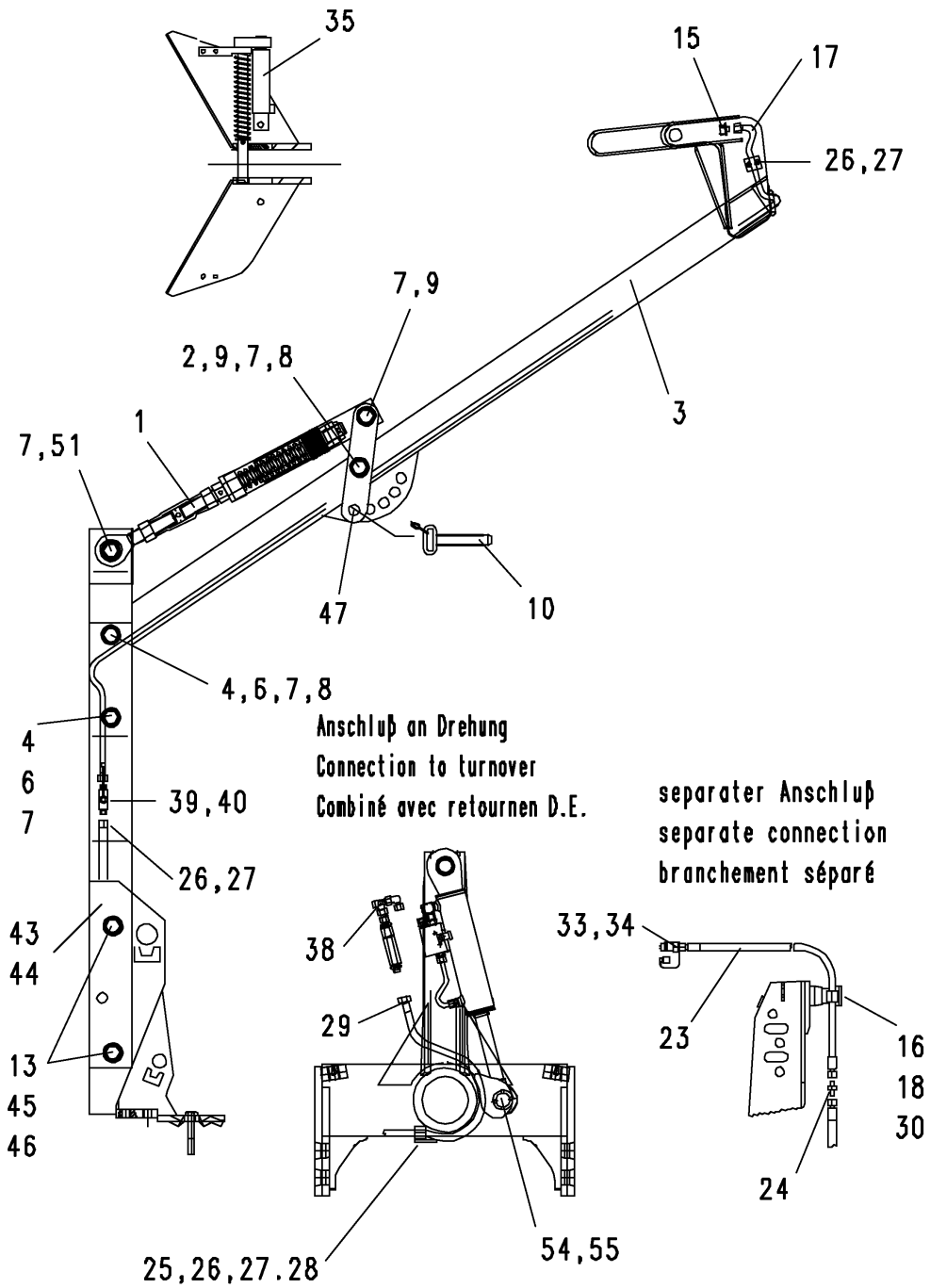
1908_B1Albatros HA 110 S, (V)HA 120
Raven HA1200 S, (V)HA 1500
Albatros HA 110 S, (V)HA 120**Auslegearme ab Juni 2005**

Bild Ref. Fig.	Bestellnr. Part-No. Référence	Stck. Qty. Qte.	Bezeichnung	Technische Angaben Technical data Données techniques	Description	Désignation
55	1481D845A	1	Spannstift	8x45 DIN1481 vz.	Dowel Pin	Goupille serrage

1908_C

Super-Albatros (V)140,160
 Raven (V)2300,2600
 Super-Albatros (V)140,160

Auslegearme ab Juni 2005



1908_C

 Super-Albatros (V)140,160
 Raven (V)2300,2600
 Super-Albatros (V)140,160

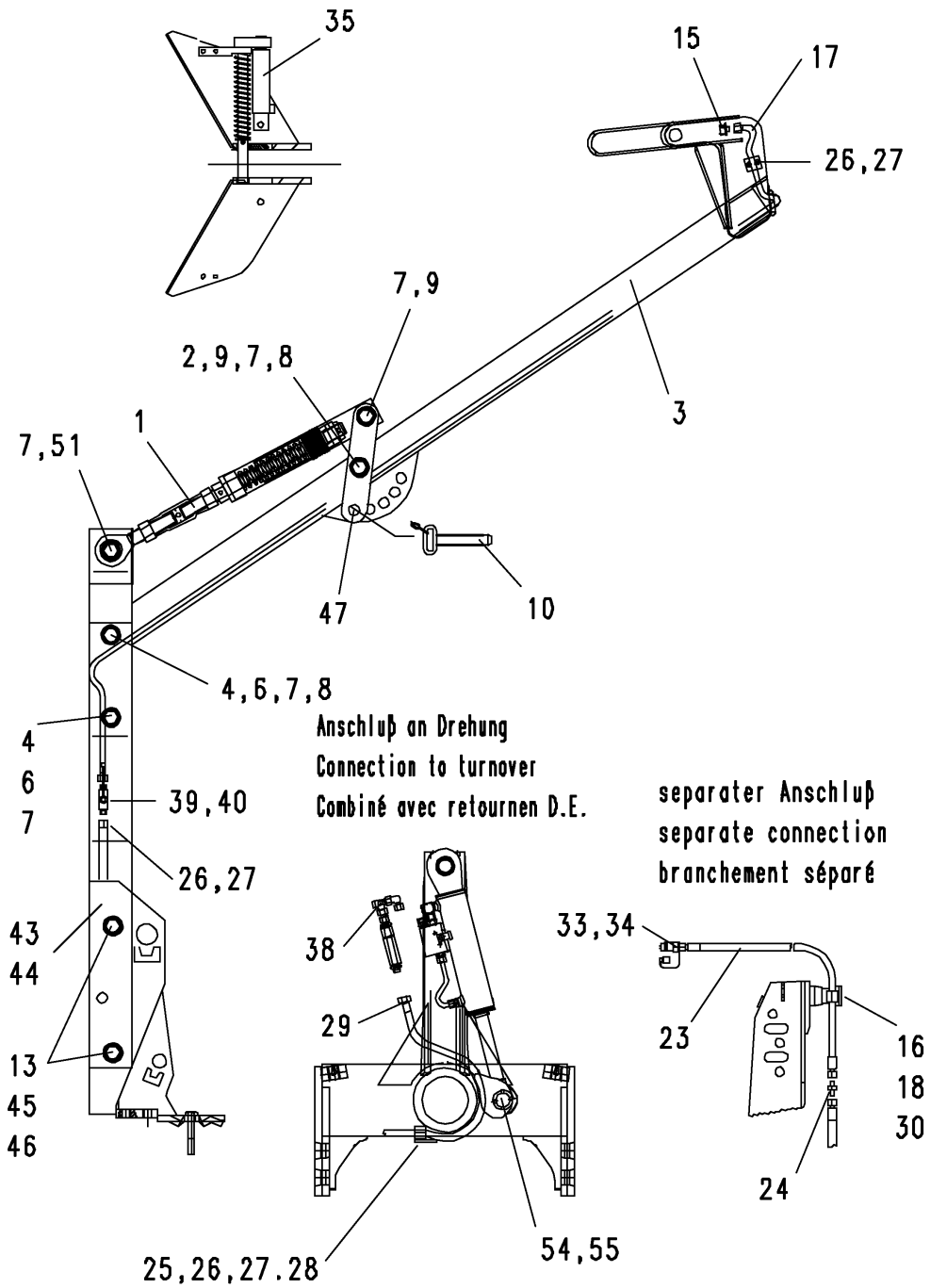
Auslegearme ab Juni 2005

Bild Ref. Fig.	Bestellnr. Part-No. Référence	Stck. Qty. Qte.	Bezeichnung	Technische Angaben Technical data Données techniques	Description	Désignation
1	7408.87.07	1	FEDERSTREBE KPL.		AUTO RESET CPL.	TIGE A RESSORT CPL.
2	7408.92.03	1	Paßhülse	Typ 3	Sleeve	Douille
3	7409.23.01	1	Fangarmlager, kurz		Bearing short	Palier court
4	7408.92.01	2	Paßhülse, lang		Sleeve, long	Douille, long
6	931D24220P	2	Sechskantschraube	M24x220 DIN931-8.8	Hex. bolt	Vis 6 pans
7	985D24PA	5	Sicherungsmutter	M24 DIN985-8.8 vz.	Lock nut	Ecrou frein
8	4716.38.00	2	Schmiernippel	H1 8x1 KX-1	Grease nipple	Graisseur
9	931D24140P	2	Sechskantschraube	M24x140 DIN931-8.8	Hex. bolt	Vis 6 pans
10-10a	6333.20.04	1	O.L.-STOCK KPL.	Kat. 2	TOP LINK PIN CPL.	AXE 3 POINTS CPL.
10	6333.20.01	1	O.L.-Stock	Kat.2	Top link pin	Axe 3 points
10a	6344.40.02	1	Sicherungskette kpl.		Safety chain cpl.	Chainette de securité cpl.
13	127DB24A	4	Federring	B24 DIN127 vz.	Springwasher	Rondelle grower
15	7409.24.07	1	Verschraubung	XVM NW04 HL16	Screw joint	Raccord
16	84D625WA	2	Zylinderschraube	M6x25 DIN84-4.8 vz.	Spline screw	Vis cylindrique
17	7408.93.90	1	Hydraulikschlauch	DN6, L=2750mm, A0L/A0L	Hydr. hose	Conduite flexible
18	8154.01.02	2	Rohrschelle		Pipe clamp	Collier
23	8413.88.01	1	Höchstdruckschlauch	L=1500 mm	Hose	Conduite flexible
24	4716.52.13	1	Gerade Verschraubung	G 12-L	Male stud coupling	Raccord
25	933D1016PA	2	Sechskantschraube	M10x16 DIN933-8.8 vz.	Hex. bolt	Vis 6 pans
26	4753.56.02	6	Schelle kpl.		Clip cpl.	Collier cpl.
27	84D620WA	2,4	Zylinderschraube	M6x20 DIN84-4.8 vz.	Spline screw	Vis cylindrique
28	4777.37.03	1	Schlauchbefestigung		Hose fixing	Support
29	7408.93.11	1	Hydraulikschlauch	DN6, L=2000mm, A0L/A0L	Hydr. hose	Conduite flexible
30	4777.36.00	1	Schlauchhalter		Pipe clamp	Porte flexible
33	8132.01.00	1	Kupplungsstecker	ISO 5675	Coupling	Raccord
34	8132.05.05	1	Staubkappe, gelb		Dust cap yellow	Cache jaune
35	7409.18.01	1	AUSKLINKMECHANIK		PUSH-OFF DEVICE	DECLENCHEM.HYDR
38	7409.28.01	1	Druckbegrenzungsventil	70 bar	Valve	Clapet
39	8151.15.06	1	Kugelhahn	K-KHV 8L/NW 6	Ball valve	Robinet
40	9006.70.04	1	Kabelbinder	7,8x300	Cable connector	Collier
43	7408.99.05	1	Schraubleiste, unten		Bottom strip	Listeau intérieur
44	7408.99.02	1	Schraubleiste, oben		Top strip	Listeau haute
45	7408.40.05	4	Spannstift	Typ "34"	Dowel Pin	Goupille serrage
46	933D2460PA	4	Sechskantschraube	M24x60 DIN933-8.8 vz.	Hex. bolt	Vis 6 pans
47	7408.95.99	2	Lenker		Link	Guide
51	931D24130P	1	Sechskantschraube	M24x130 DIN931-8.8	Hex. bolt	Vis 6 pans
54	4771.13.03	1	Schlauchführung		Hose guide	Guidage

1908_C

Super-Albatros (V)140,160
 Raven (V)2300,2600
 Super-Albatros (V)140,160

Auslegearme ab Juni 2005





1908_C

Super-Albatros (V)140,160
Raven (V)2300,2600
Super-Albatros (V)140,160

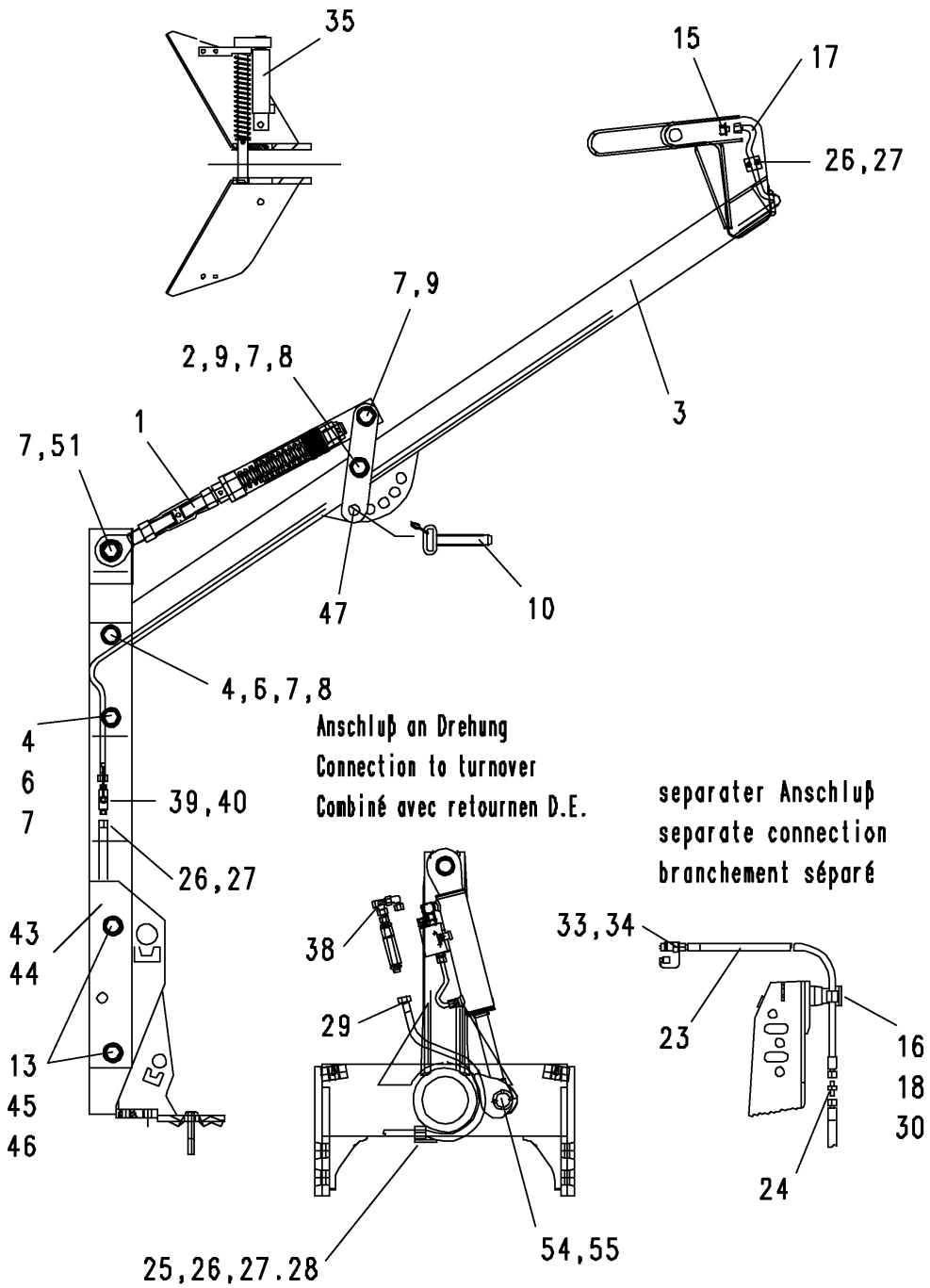
Auslegearme ab Juni 2005

Bild Ref. Fig.	Bestellnr. Part-No. Référence	Stck. Qty. Qte.	Bezeichnung	Technische Angaben Technical data Données techniques	Description	Désignation
55	1481D845A	1	Spannstift	8x45 DIN1481 vz.	Dowel Pin	Goupille serrage

1908_C1

Super-Albatros (V)HA 140,HA 160
 Raven (V)HA 2300,HA 2600
 Super-Albatros (V)HA 140,HA 160

Auslegearme ab Juni 2005



1908_C1

 Super-Albatros (V)HA 140,HA 160
 Raven (V)HA 2300,HA 2600
 Super-Albatros (V)HA 140,HA 160

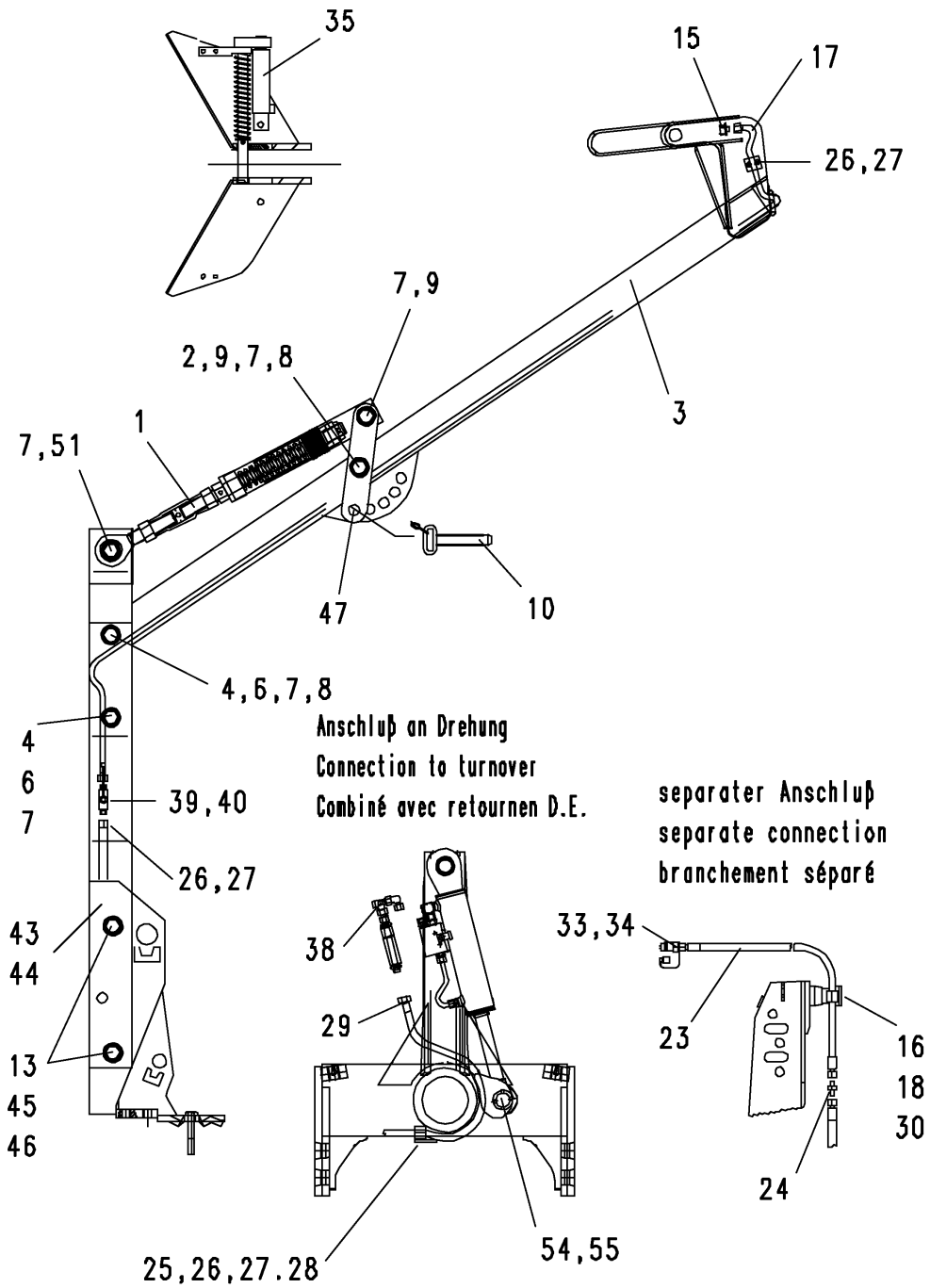
Auslegearme ab Juni 2005

Bild Ref. Fig.	Bestellnr. Part-No. Référence	Stck. Qty. Qte.	Bezeichnung	Technische Angaben Technical data Données techniques	Description	Désignation
1	7408.87.07	1	FEDERSTREBE KPL.		AUTO RESET CPL.	TIGE A RESSORT CPL.
2	7408.92.03	1	Paßhülse	Typ 3	Sleeve	Douille
3	7409.23.01	1	Fangarmlager, kurz		Bearing short	Palier court
4	7408.92.01	2	Paßhülse, lang		Sleeve, long	Douille, long
6	931D24220P	2	Sechskantschraube	M24x220 DIN931-8.8	Hex. bolt	Vis 6 pans
7	985D24PA	5	Sicherungsmutter	M24 DIN985-8.8 vz.	Lock nut	Ecrou frein
8	4716.38.00	2	Schmiernippel	H1 8x1 KX-1	Grease nipple	Graisseur
9	931D24140P	2	Sechskantschraube	M24x140 DIN931-8.8	Hex. bolt	Vis 6 pans
10-10a	6333.20.04	1	O.L.-STOCK KPL.	Kat. 2	TOP LINK PIN CPL.	AXE 3 POINTS CPL.
10	6333.20.01	1	O.L.-Stock	Kat.2	Top link pin	Axe 3 points
10a	6344.40.02	1	Sicherungskette kpl.		Safety chain cpl.	Chainette de securité cpl.
13	127DB24A	4	Federring	B24 DIN127 vz.	Springwasher	Rondelle grower
15	7409.24.07	1	Verschraubung	XVM NW04 HL16	Screw joint	Raccord
16	84D625WA	2	Zylinderschraube	M6x25 DIN84-4.8 vz.	Spline screw	Vis cylindrique
17	7408.93.90	1	Hydraulikschlauch	DN6, L=2750mm, A0L/A0L	Hydr. hose	Conduite flexible
18	8154.01.02	2	Rohrschelle		Pipe clamp	Collier
23	8413.88.01	1	Höchstdruckschlauch	L=1500 mm	Hose	Conduite flexible
24	4716.52.13	1	Gerade Verschraubung	G 12-L	Male stud coupling	Raccord
25	933D1016PA	2	Sechskantschraube	M10x16 DIN933-8.8 vz.	Hex. bolt	Vis 6 pans
26	4753.56.02	6	Schelle kpl.		Clip cpl.	Collier cpl.
27	84D620WA	2,4	Zylinderschraube	M6x20 DIN84-4.8 vz.	Spline screw	Vis cylindrique
28	4777.37.03	1	Schlauchbefestigung		Hose fixing	Support
29	7408.93.11	1	Hydraulikschlauch	DN6, L=2000mm, A0L/A0L	Hydr. hose	Conduite flexible
30	4777.36.00	1	Schlauchhalter		Pipe clamp	Porte flexible
33	8132.01.00	1	Kupplungsstecker	ISO 5675	Coupling	Raccord
34	8132.05.05	1	Staubkappe, gelb		Dust cap yellow	Cache jaune
35	7409.18.01	1	AUSKLINKMECHANIK		PUSH-OFF DEVICE	DECLENCHEM.HYDR
38	7409.28.01	1	Druckbegrenzungsventil	70 bar	Valve	Clapet
39	8151.15.06	1	Kugelhahn	K-KHV 8L/NW 6	Ball valve	Robinet
40	9006.70.04	1	Kabelbinder	7,8x300	Cable connector	Collier
43	7409.03.05	1	Schraubleiste, unten		Bottom strip	Listeau intérieur
44	7409.03.04	1	Schraubleiste, oben		Top strip	Listeau haute
45	7408.40.05	4	Spannstift	Typ "34"	Dowel Pin	Goupille serrage
46	933D2460PA	4	Sechskantschraube	M24x60 DIN933-8.8 vz.	Hex. bolt	Vis 6 pans
47	7408.95.99	2	Lenker		Link	Guide
51	931D24130P	1	Sechskantschraube	M24x130 DIN931-8.8	Hex. bolt	Vis 6 pans
54	4771.13.03	1	Schlauchführung		Hose guide	Guidage

1908_C1

Super-Albatros (V)HA 140,HA 160
 Raven (V)HA 2300,HA 2600
 Super-Albatros (V)HA 140,HA 160

Auslegearme ab Juni 2005





1908_C1

Super-Albatros (V)HA 140,HA 160
Raven (V)HA 2300,HA 2600
Super-Albatros (V)HA 140,HA 160

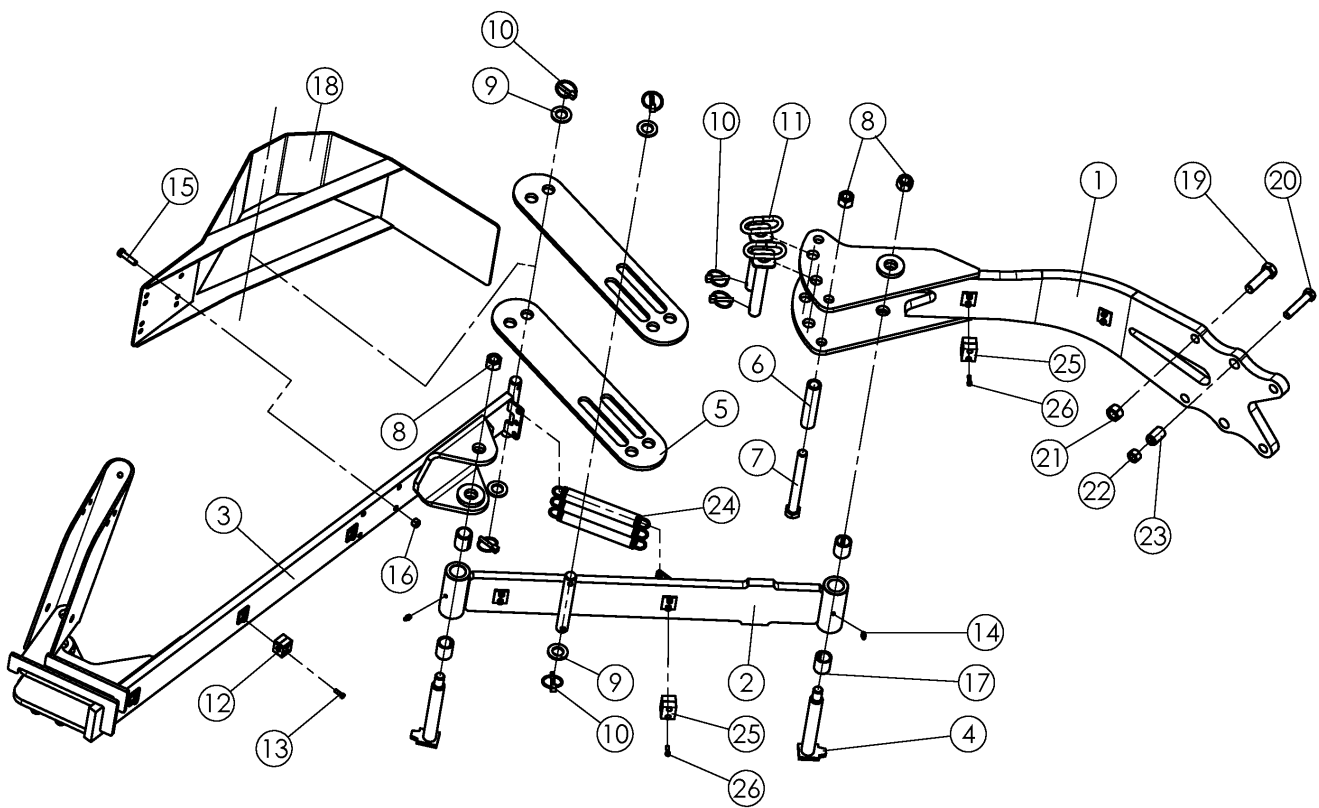
Auslegearme ab Juni 2005

Bild Ref. Fig.	Bestellnr. Part-No. Référence	Stck. Qty. Qte.	Bezeichnung	Technische Angaben Technical data Données techniques	Description	Désignation
55	1481D845A	1	Spannstift	8x45 DIN1481 vz.	Dowel Pin	Goupille serrage

1908_C2

Auslegearm hydr. -Pavo V,VHA-
 Pick-up arm hydr. -Pavo V,VHA-
 Bras de traction hydr. -Pavo
 V,VHA-

Auslegearme ab Juni 2005



1908_C2

 Auslegearm hydr. -Pavo V,VHA-
 Pick-up arm hydr. -Pavo V,VHA-
 Bras de traction hydr. -Pavo
 V,VHA-

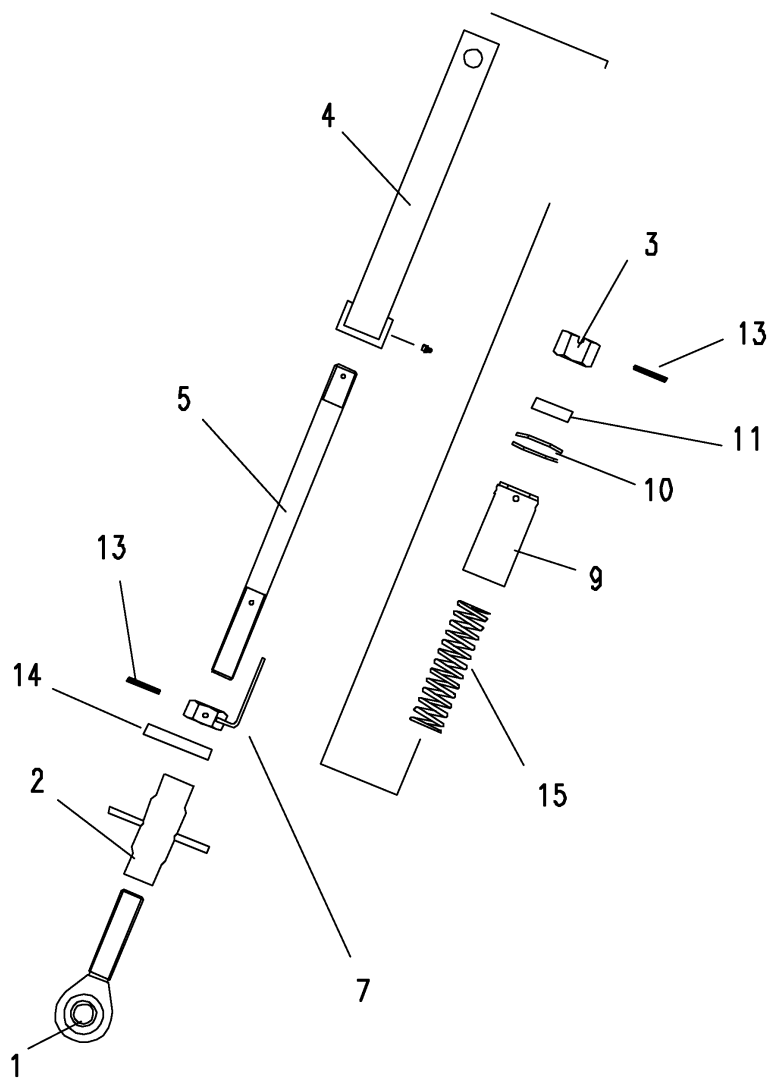
Auslegearme ab Juni 2005

Bild Ref. Fig.	Bestellnr. Part-No. Référence	Stck. Qty. Qte.	Bezeichnung	Technische Angaben Technical data Données techniques	Description	Désignation
1	7410.01.15	1	Federbügel		Spring band	Support
2	7410.03.01	1	Schwenkarm		Arm	Flèche
3	7410.04.01	1	Zugarm		Arm	Bras
4	7410.02.10	2	Sicherungsbolzen	M20	Safety pin	Axe sécurité
5	7410.03.10	2	Steuerstange		Rod	Tige
6	NR3045X131	2	Rohr, nahtlos		Pipe	Tube
7	931D20190P	2	Sechskantschraube	M20x190 -8.8	Hex. bolt	Vis 6 pans
8	980DV20PA	4	Sicherungsmutter	VM20	Lock nut	Ecrou frein
9	125DA25A	4	Scheibe	A25	Washer	Rondelle
10	9104.01.34	6	Klappstecker	Ø7,5 mm	Linch-pin	Goupille auto.
11	7410.03.15	2	Steckbolzen	D25	Pin	Axe
12	4753.56.02	3	Schelle kpl.		Clip cpl.	Collier cpl.
13	84D620WA	6	Zylinderschraube	M6x20 -4.8	Spline screw	Vis cylindrique
14	71412DA81	2	Schmiernippel	AM8x1	Grease nipple	Graisser
15	933D1040PA	4	Sechskantschraube	M10x40 -8.8	Hex. bolt	Vis 6 pans
16	980DV10PA	4	Sicherungsmutter	VM10 -8	Lock nut	Ecrou frein
17	4760.50.01	4	Stahl-Einspannbuchse	E 35X28X	Bush	Bague
18	7410.05.01	1	Anfahrerschutz		Protection	Protection
19	960D201570N	4	Sechskantschraube	M20x1,5x70 -10.9	Hex. bolt	Vis 6 pans
20	960D161580M	2	Sechskantschraube	M16x1,5x80 -12.9	Hex. bolt	Vis 6 pans
21	936D2015P	4	Sechskantmutter	M20x1,5 -8	Hex. nut	Ecrou 6 pans
22	934D1615N	2	Sechskantmutter	M16x1,5 -10	Hex. nut	Ecrou 6 pans
23	4723.00.04	2	Spannstift	25x38	Dowel Pin	Goupille serrage
24	7409.17.10	3	Zugfeder	CF-215	Tension spring	Ressort
25	8154.01.02	4	Rohrschelle		Pipe clamp	Collier
26	84D625WA	8	Zylinderschraube	M6x25 -4.8	Spline screw	Vis cylindrique

1908_D

Federstrebe
Auto reset
Tige à ressort

Auslegearme ab Juni 2005



1908_D

 Federstrebe
 Auto reset
 Tige à ressort

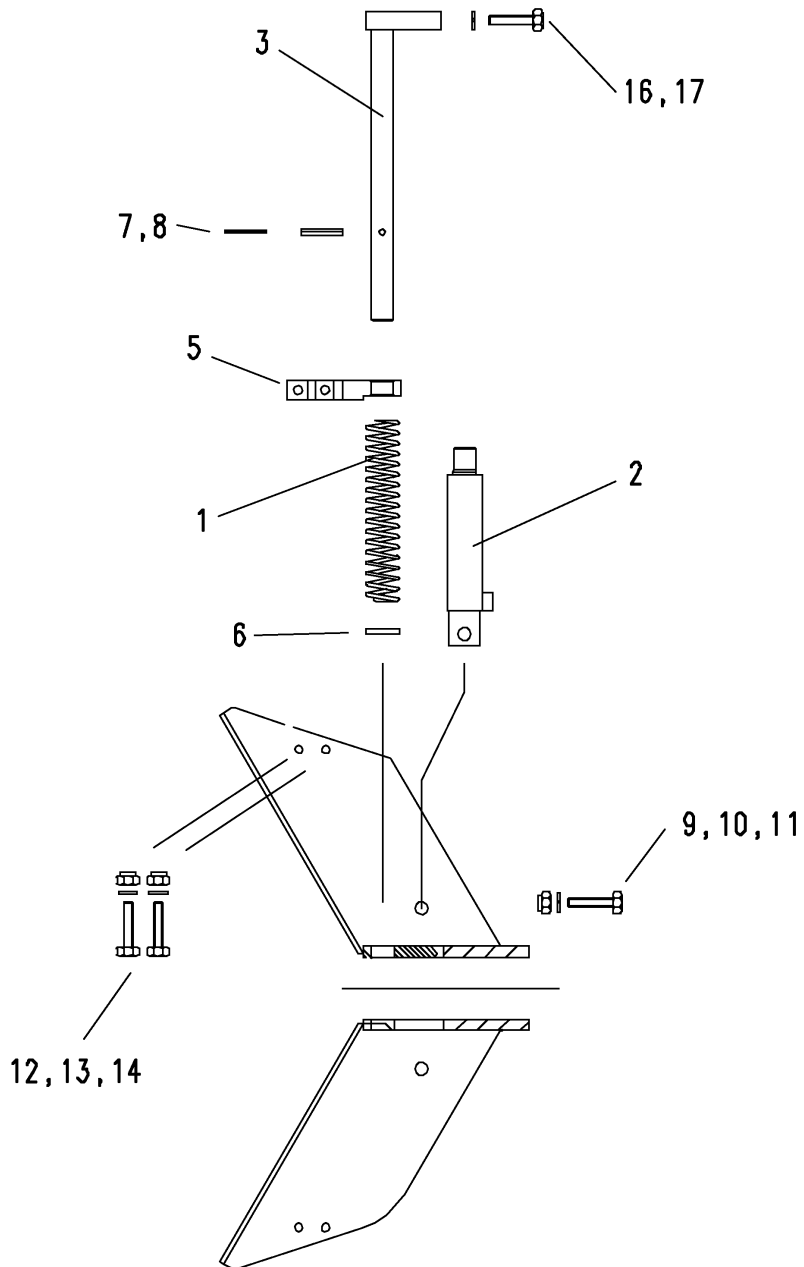
Auslegearme ab Juni 2005

Bild Ref. Fig.	Bestellnr. Part-No. Référence	Stck. Qty. Qte.	Bezeichnung	Technische Angaben Technical data Données techniques	Description	Désignation
1-15	7408.87.07	1	FEDERSTREBE KPL.		AUTO RESET CPL.	TIGE A RESSORT CPL.
1	7408.87.02	1	Gewindeende	M30x3,5 li.	Eyebolt	Piton fileté
2	7408.87.03	1	Spannhülse	M30x3,5	Sleeve	Douille
3	935D30P	2	Kronenmutter	M30 DIN935-8	Castellated nut	Ecrou crènelé
4	7408.88.01	1	Zugstück		Link arm	Bras réglable
5	7408.89.01	1	Gewindestange		Pull rod	Tige filetée
7	7408.97.01	1	Anschlagmutter		Nut	Ecrou
9	7408.90.01	1	Blocksicherung		Safety	Verrou
10	2093DA63	10	Tellerfeder	A63 DIN2093	Cup spring	Ressort bellavil
11	7408.87.05	1	Stelling		Collar	Baque support
12	4716.38.00	1	Schmiernippel	H1 8x1 KX-1	Grease nipple	Graisser
13	1481D645	2	Spannstift	6x45 DIN1481	Dowel Pin	Goupille serrage
14	4716.32.02	1	Gegenmutter rechts		Lock nut	Contre-écrou
15	7408.87.06	1	Druckfeder	DF-244	Compression spring	Ressort

1908_D1

Ausklinkmechanik (Super-)Albatr.
Push-off device Raven
Declenchement hydr.
(Super-)Albatr.

Auslegearme ab Juni 2005



1908_D1

 Ausklinkmechanik (Super-)Albatr.
 Push-off device Raven
 Declenchement hydr.
 (Super-)Albatr.

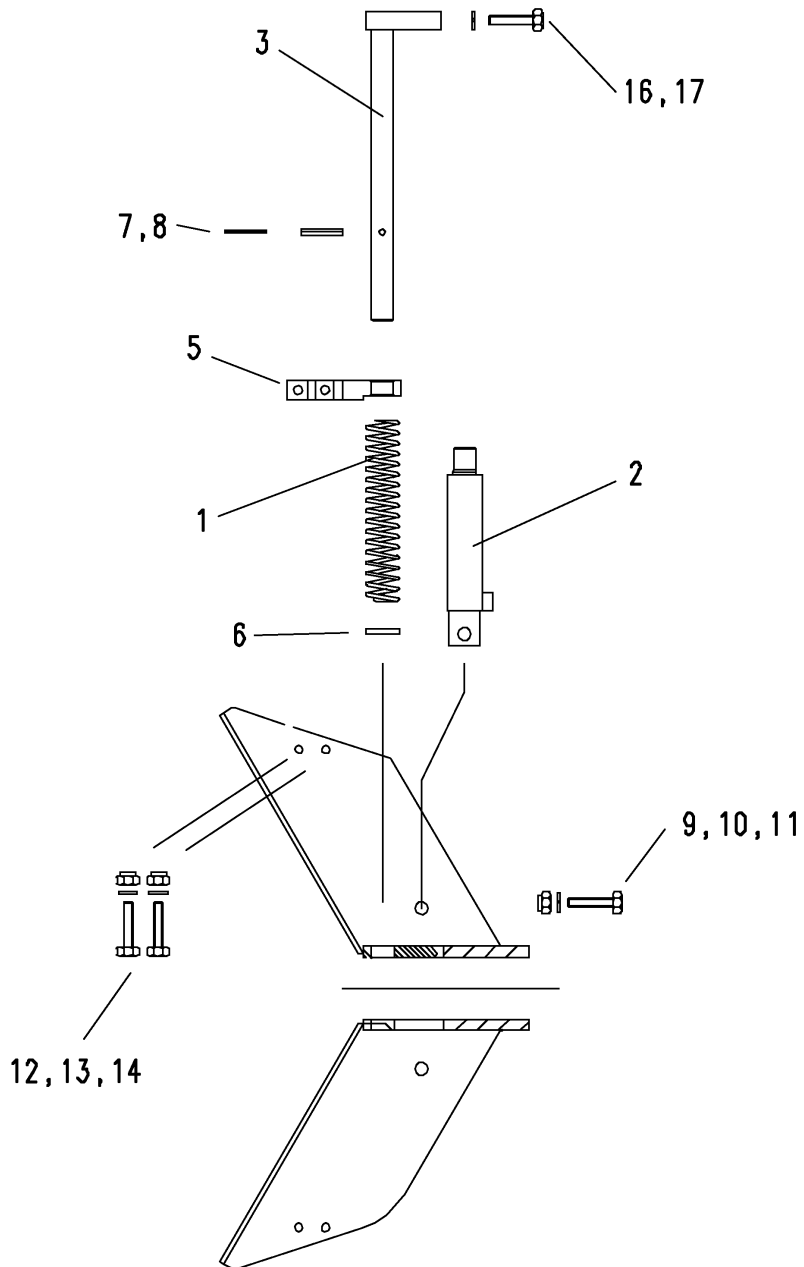
Auslegearme ab Juni 2005

Bild Ref. Fig.	Bestellnr. Part-No. Référence	Stck. Qty. Qte.	Bezeichnung	Technische Angaben Technical data Données techniques	Description	Désignation
1-16	7409.18.01	1	AUSKLINKMECHANIK		PUSH-OFF DEVICE	DECLENCHEM.HYDR
1	7409.17.01	1	Druckfeder	DF-251	Compression spring	Ressort
2	8171.03.01	1	Zylinder	30/100/228	Cylinder	Verin
	8171.03.02	1	Dichtungssatz		Seal kit	Jeu de joints
3	7409.19.01	1	Riegelbolzen	DF-251	Pin	Axe
5	7409.20.01	1	Lagerlasche		Bearing latch	Plat palier
6	1441D29	1	Scheibe	29 DIN1441	Washer	Rondelle
7	1481D845A	1	Spannstift	8x45 DIN1481 vz.	Dowel Pin	Goupille serrage
8	1481D540	1	Spannstift	5x40 DIN1481	Dowel Pin	Goupille serrage
9	1440D16A	6	Scheibe	16 DIN1440 verz.	Washer	Rondelle
10	931D1690PA	1	Sechskantschraube	M16x90 DIN931-8.8 vz.	Hex. bolt	Vis 6 pans
11	980DV16PA	1	Sicherungsmutter	VM16 DIN980-8 vz.	Lock nut	Ecrou frein
12	126D11A	4	Scheibe	11 DIN126 vz.	Washer	Rondelle
13	931D1080PA	2	Sechskantschraube	M10x80 DIN931-8.8 verz.	Hex. bolt	Vis 6 pans
14	980DV10PA	2	Sicherungsmutter	VM10 DIN980-8 vz.	Lock nut	Ecrou frein
15	127DB16A	1	Federring	B16 DIN127 vz.	Springwasher	Rondelle grower
16	931D1660PA	1	Sechskantschraube	M16x60 DIN931-8.8 verz.	Hex. bolt	Vis 6 pans

1908_D2

Ausklinkmechanik Pavo
Push-off device Pavo
Declenchement hydr. Pavo

Auslegearme ab Juni 2005



1908_D2

 Ausklinkmechanik Pavo
 Push-off device Pavo
 Declenchement hydr. Pavo

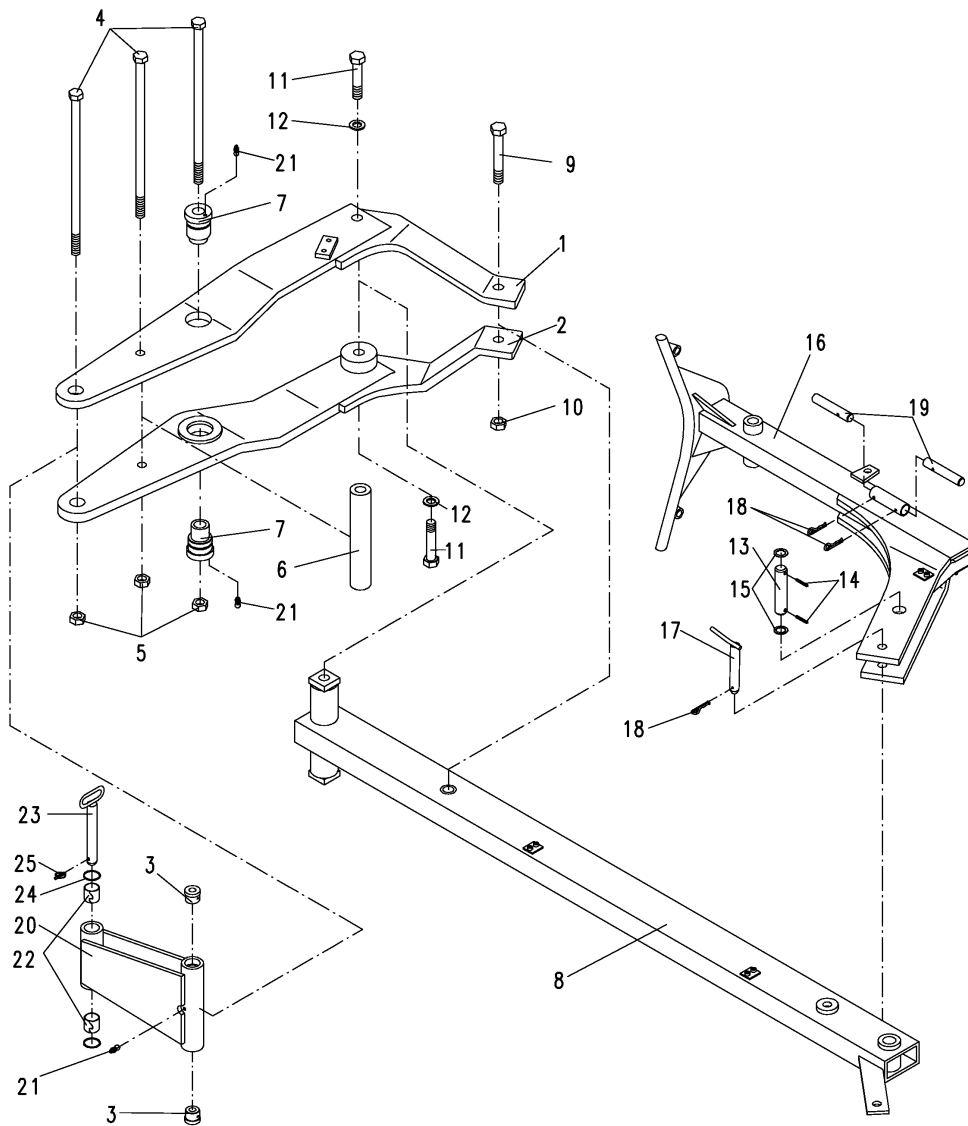
Auslegearme ab Juni 2005

Bild Ref. Fig.	Bestellnr. Part-No. Référence	Stck. Qty. Qte.	Bezeichnung	Technische Angaben Technical data Données techniques	Description	Désignation
1-16	7410.00.10	1	AUSKLINKMECHANIK		PUSH-OFF DEVICE	DECLENCHEM.HYDR
1	7409.17.01	1	Druckfeder	DF-251	Compression spring	Ressort
2	8171.36.01	1	Zylinder kpl.	40/100/228	Cylinder cpl.	Verin cpl.
	8171.36.02	1	Dichtungssatz		Seal kit	Jeu de joints
3	7409.19.01	1	Riegelbolzen	DF-251	Pin	Axe
5	7409.20.01	1	Lagerlasche		Bearing latch	Plat palier
6	1441D29	1	Scheibe	Di 29	Washer	Rondelle
7	1481D845A	1	Spannstift	8x45	Dowel Pin	Goupille serrage
8	1481D540	1	Spannstift	5x40	Dowel Pin	Goupille serrage
9	1440D16A	6	Scheibe	Di 16	Washer	Rondelle
10	931D1690PA	1	Sechskantschraube	M16x90 -8.8	Hex. bolt	Vis 6 pans
11	980DV16PA	1	Sicherungsmutter	VM16	Lock nut	Ecrou frein
12	126D11A	4	Scheibe	Di 11	Washer	Rondelle
13	931D1080PA	2	Sechskantschraube	M10x80 -8.8	Hex. bolt	Vis 6 pans
14	980DV10PA	2	Sicherungsmutter	VM10 -8	Lock nut	Ecrou frein
15	127DB16A	1	Federring	B16	Springwasher	Rondelle grower
16	931D1660PA	1	Sechskantschraube	M16x60 -8.8	Hex. bolt	Vis 6 pans

1907_E

Starre Ausf. -Kormoran (HA)160
 Rigid type Cormoran(HA)160
 Type rigid Kormoran (HA)160

Auslegearme ab Juni 2005



1907_E

 Starre Ausf. -Kormoran (HA)160
 Rigid type Cormoran(HA)160
 Type rigid Kormoran (HA)160

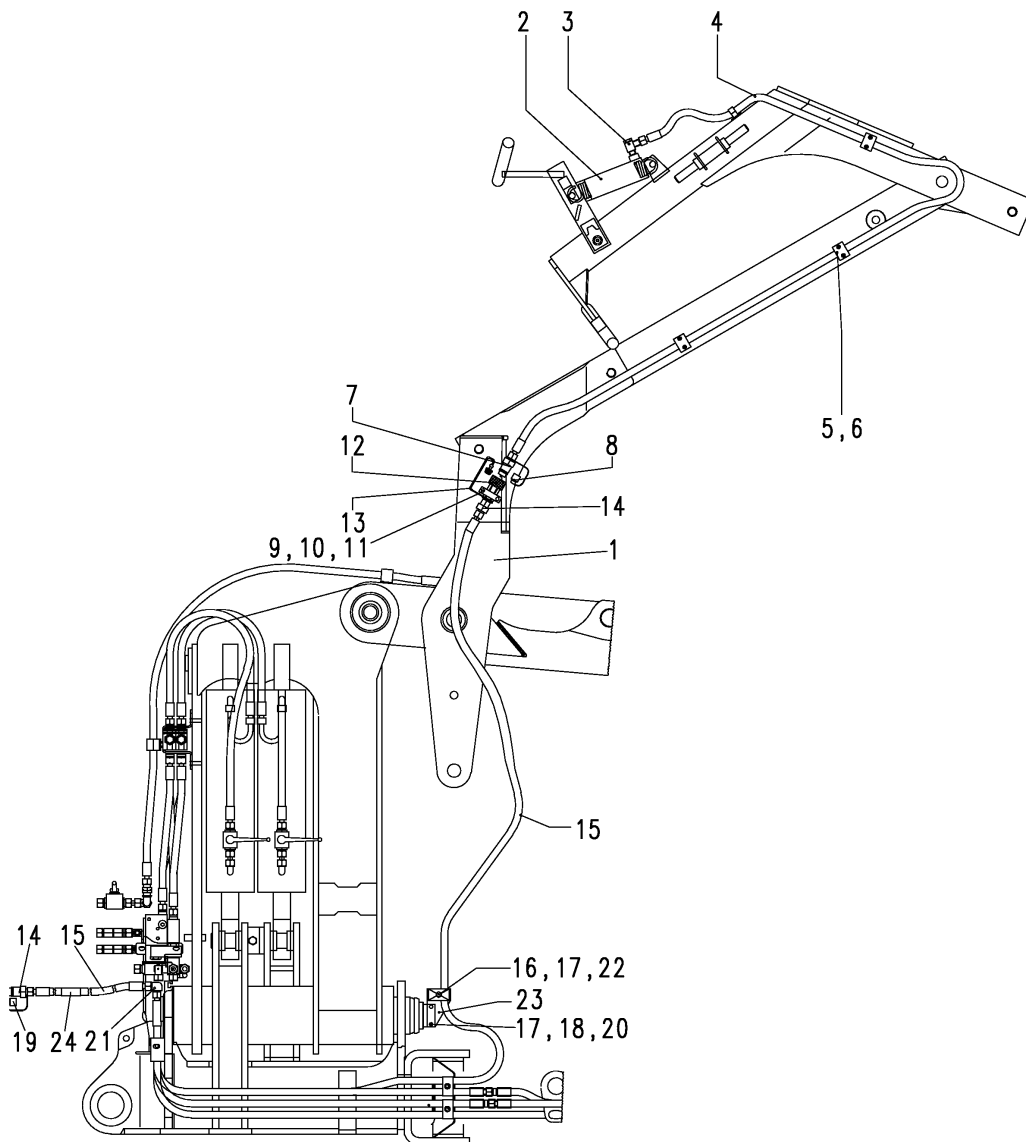
Auslegearme ab Juni 2005

Bild Ref. Fig.	Bestellnr. Part-No. Référence	Stck. Qty. Qte.	Bezeichnung	Technische Angaben Technical data Données techniques	Description	Désignation
1-25	7408.60.03	1	AUSLEGEARM STARR	Kormoran (HA) 160	PICK-UP ARM RIGID	BRAS DE TRACT.RIGID
1	7408.59.01	1	Auslegerträger, oben		Bracket top	Support haute
2	7408.59.02	1	Auslegerträger, unten		Bracket bottom	Support inférieur
3	4798.00.04	2	Buchse, kurz	L=42 mm	Bush	Baque
4	931D20320N	3	Sechskantschraube	M20x320 DIN931-10.9	Hex. bolt	Vis 6 pans
5	980DV20N	3	Sicherungsmutter	VM20 DIN980-10	Lock nut	Ecrou frein
6	7408.60.10	1	Halterohr		Spacer	Entretoise
7	4798.00.13	2	Konsolenlagerbuchse		Bush	Bague
8	7408.17.02	1	Ausleger, lang		Arm, long	Flèche, long
9	931D24130P	1	Sechskantschraube	M24x130 DIN931-8.8	Hex. bolt	Vis 6 pans
10	934D24P	1	Sechskantmutter	M24 DIN934-8	Hex. nut	Ecrou 6 pans
11	931D241590P	2	Sechskantschraube	M24x1,5x90 DIN931-8.8	Hex. bolt	Vis 6 pans
12	126D26A	2	Scheibe	26 DIN126 vz.	Washer	Rondelle
13	7408.21.01	1	Bolzen		Pin	Axe
14	1481D850	2	Spannstift	8x50 DIN1481	Dowel Pin	Goupille serrage
15	126D30	2	Scheibe	30 DIN126	Washer	Rondelle
16	7408.18.06	1	Schwenkarm, kurz		Arm short	Flèche court
17	7515.14.00	1	Steckstock		Pin	Axe
18	4716.35.00	3	Federsteckstock	BTB-4	R-clip	Goupille beta
19	7406.12.04	2	Sicherungsbolzen		Pin	Axe
20	4802.12.01	1	Lenker		Link	Guide
21	4716.38.00	4	Schmiernippel	H1 8x1 KX-1	Grease nippel	Graisneur
22	4760.51.03	2	Stahleinspannbuchse	E 35x28x28 F3 spez.	Bush	Bague
23	6340.27.02	1	Bolzen		Pin	Axe
24	1441D31	2	Scheibe	31 DIN1441	Washer	Rondelle
25	6344.40.01	1	Klappstecker	10x45 verzinkt	Linch-pin	Goupille auto.

1907_E1

Hydr. Ausf. Kormoran (HA)160
 Hydr. type Cormoran (HA)160
 Type hydr. Kormoran (HA)160

Auslegearme ab Juni 2005



1907_E1

 Hydr. Ausf. Kormoran (HA)160
 Hydr. type Cormoran (HA)160
 Type hydr. Kormoran (HA)160

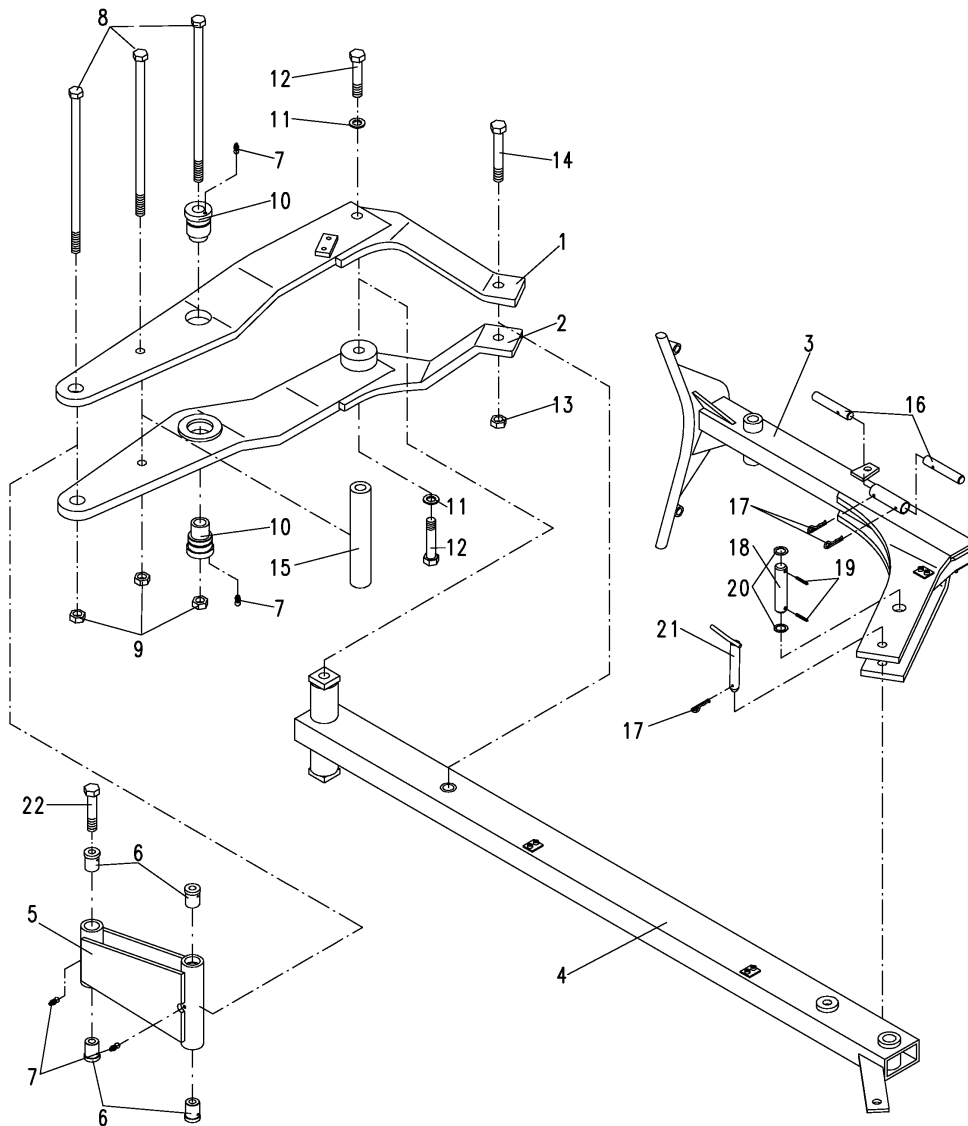
Auslegearme ab Juni 2005

Bild Ref. Fig.	Bestellnr. Part-No. Référence	Stck. Qty. Qte.	Bezeichnung	Technische Angaben Technical data Données techniques	Description	Désignation
1-24	7408.60.04	1	AUSLEGEARM AN DREH.	Kormoran (HA) 160	ARM ON TURNOV.	BRAS RETOURN.HYDR.
2-24	7408.60.05	1	UMRÜST.AUF DREHUNG	Kormoran (HA), V(HA) 160	RETRO-FIT ON TURNOVER	KIT RETOURN.HYDR.
1	7408.60.03	1	AUSLEGEARM STARR	Kormoran (HA) 160	PICK-UP ARM RIGID	BRAS DE TRACT.RIGID
2	7408.14.01	1	AUSKLINKMECHANIK		PUSH-OFF DEVICE	DECLENCHER.HYDR
3	7406.39.02	1	Schwenkverschraub.	SWVE 12-PLM	Coupling	Raccord
4	4777.35.02	1	Höchstdruckschlauch	L=2000 mm	Hose	Conduite flexible
5	8154.01.02	4	Rohrschelle		Pipe clamp	Collier
6	84D625W	8	Zylinderschraube	M6x25 DIN84-4.8	Spline screw	Vis cylindrique
7	8132.01.00	1	Kupplungsstecker	ISO 5675	Coupling	Raccord
8	8132.05.01	1	Staubschutzkappe, rot		Dust cap red	Cache rouge
9	7406.93.00	1	Kupplungshalter		Holder	Support
10	601D860	2	Sechskantschraube	M8x60 DIN601	Hex. bolt	Vis 6 pans
11	126D9	2	Scheibe	9 DIN126	Washer	Rondelle
12	7406.12.06	1	Kupplungssteckdose		Hydr. socket	Prise
13	7406.18.01	1	Staubschutzstecker		Dust plug	Prise
14-24	4800.98.06	1	LEITUNG F.AUSLEGER		HYDRAULIC PIPE	HYDRAULIQUE
14	8132.01.00	2	Kupplungsstecker	ISO 5675	Coupling	Raccord
15	8132.09.01	2	Hydraulikschlauch	L=2700 mm	Hydr. hose	Conduite flexible
16	4753.57.05	1	Deckplatte		Lid	Couvercle
17	931D835P	3	Sechskantschraube	M 8x35 DIN931-8.8	Hex. bolt	Vis 6 pans
18	127DA8A	1	Federring	A8 DIN127 vz.	Springwasher	Rondelle grower
19	8132.05.05	1	Staubkappe, gelb		Dust cap yellow	Cache jaune
20	934D8PA	2	Sechskantmutter	M8 DIN934-8 vz.	Hex. nut	Ecrou 6 pans
21	4723.02.06	1	Winkelverschraubung	W12-L	Elbow coupling	Raccord coude
22	4753.57.04	1	Schelle		Clip	Collier
23	4802.35.01	1	Schlauchhalter		Pipe clamp	Porte flexible
24	9012.65.02	1	Schrumpfschlauch, gelb		Tube yellow	Chambre à air jaune

1907_E2

Starre Ausf. Kormoran V(HA)160
 Rigid type Cormoran V(HA)160
 Type rigid Kormoran V(HA)160

Auslegearme ab Juni 2005



1907_E2

 Starre Ausf. Kormoran V(HA)160
 Rigid type Cormoran V(HA)160
 Type rigid Kormoran V(HA)160

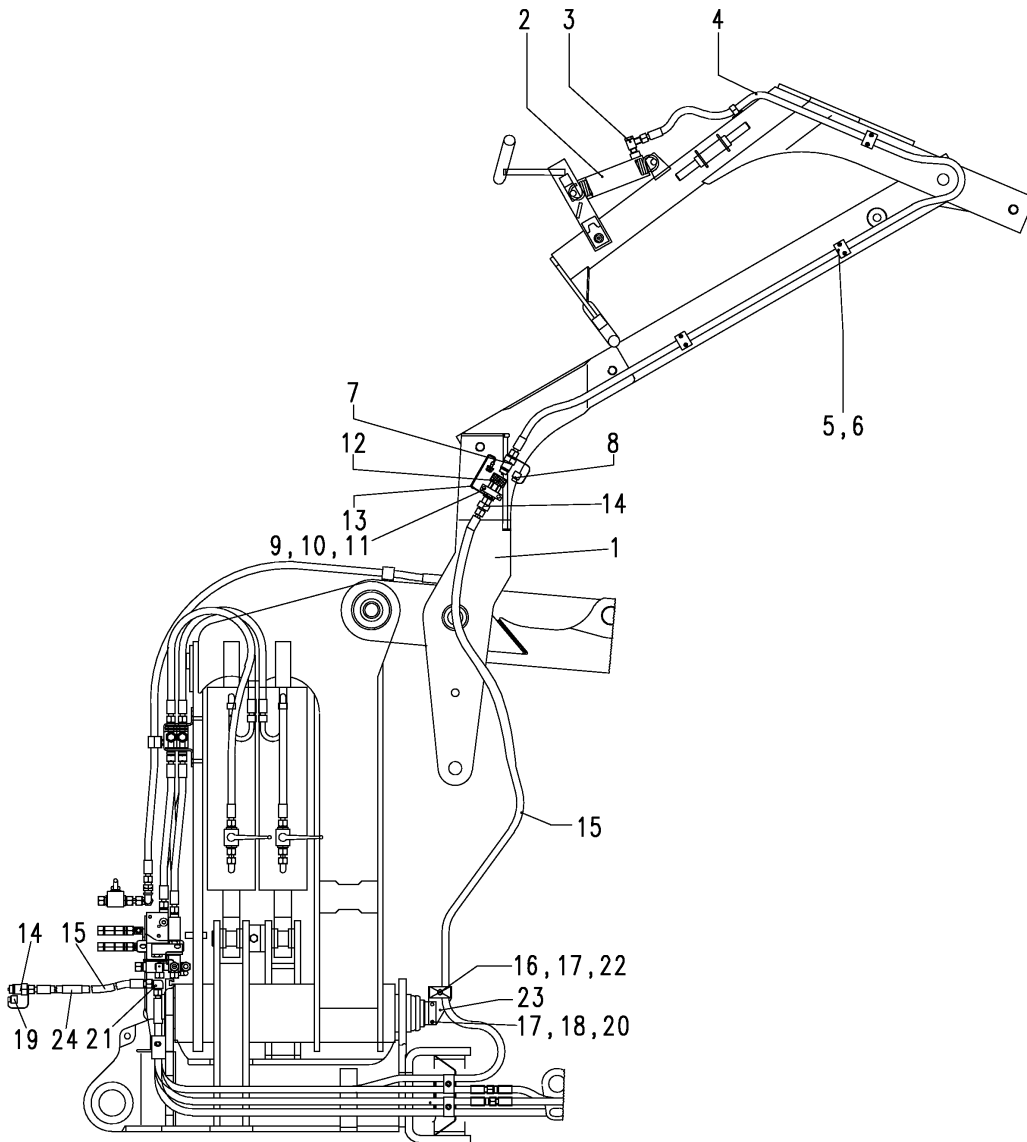
Auslegearme ab Juni 2005

Bild Ref. Fig.	Bestellnr. Part-No. Référence	Stck. Qty. Qte.	Bezeichnung	Technische Angaben Technical data Données techniques	Description	Désignation
1-22	7408.60.01	1	AUSLEGEARM STARR	Kormoran V(HA) 160	PICK-UP ARM RIGID	BRAS DE TRACT.RIGID
1	7408.59.01	1	Auslegerträger, oben		Bracket top	Support haute
2	7408.59.02	1	Auslegerträger, unten		Bracket bottom	Support inférieur
3	7408.18.06	1	Schwenkarm, kurz		Arm short	Flèche court
4	7408.17.02	1	Ausleger, lang		Arm, long	Flèche, long
5	4800.45.01	1	Lenker		Link	Guide
6	4798.00.04	4	Buchse, kurz	L=42 mm	Bush	Baque
7	4716.38.00	3	Schmiernippel	H1 8x1 KX-1	Grease nippel	Graisneur
8	931D20320N	3	Sechskantschraube	M20x320 DIN931-10.9	Hex. bolt	Vis 6 pans
9	980DV20N	4	Sicherungsmutter	VM20 DIN980-10	Lock nut	Ecrou frein
10	4798.00.13	2	Konsolenlagerbuchse		Bush	Bague
11	126D26A	2	Scheibe	26 DIN126 vz.	Washer	Rondelle
12	960D241590P	2	Sechskantschraube	M24x1,5x90 DIN960-8.8	Hex. bolt	Vis 6 pans
13	934D24P	1	Sechskantmutter	M24 DIN934-8	Hex. nut	Ecrou 6 pans
14	931D24130P	1	Sechskantschraube	M24x130 DIN931-8.8	Hex. bolt	Vis 6 pans
15	7408.60.10	1	Halterohr		Spacer	Entretoise
16	7406.12.04	2	Sicherungsbolzen		Pin	Axe
17	4716.35.00	3	Federsteckstock	BTB-4	R-clip	Goupille beta
18	7408.21.01	1	Bolzen		Pin	Axe
19	1481D850	2	Spannstift	8x50 DIN1481	Dowel Pin	Goupille serrage
20	126D30	2	Scheibe	30 DIN126	Washer	Rondelle
21	7515.14.00	1	Steckstock		Pin	Axe
22	931D20200P	1	Sechskantschraube	M20x200 DIN931- 8.8	Hex. bolt	Vis 6 pans

1907_E3

Hydr. Ausf. Kormoran V(HA)160
Hydr. type Cormoran V(HA)160
Type hydr. Kormoran V(HA)160

Auslegearme ab Juni 2005



1907_E3

 Hydr. Ausf. Kormoran V(HA)160
 Hydr. type Cormoran V(HA)160
 Type hydr. Kormoran V(HA)160

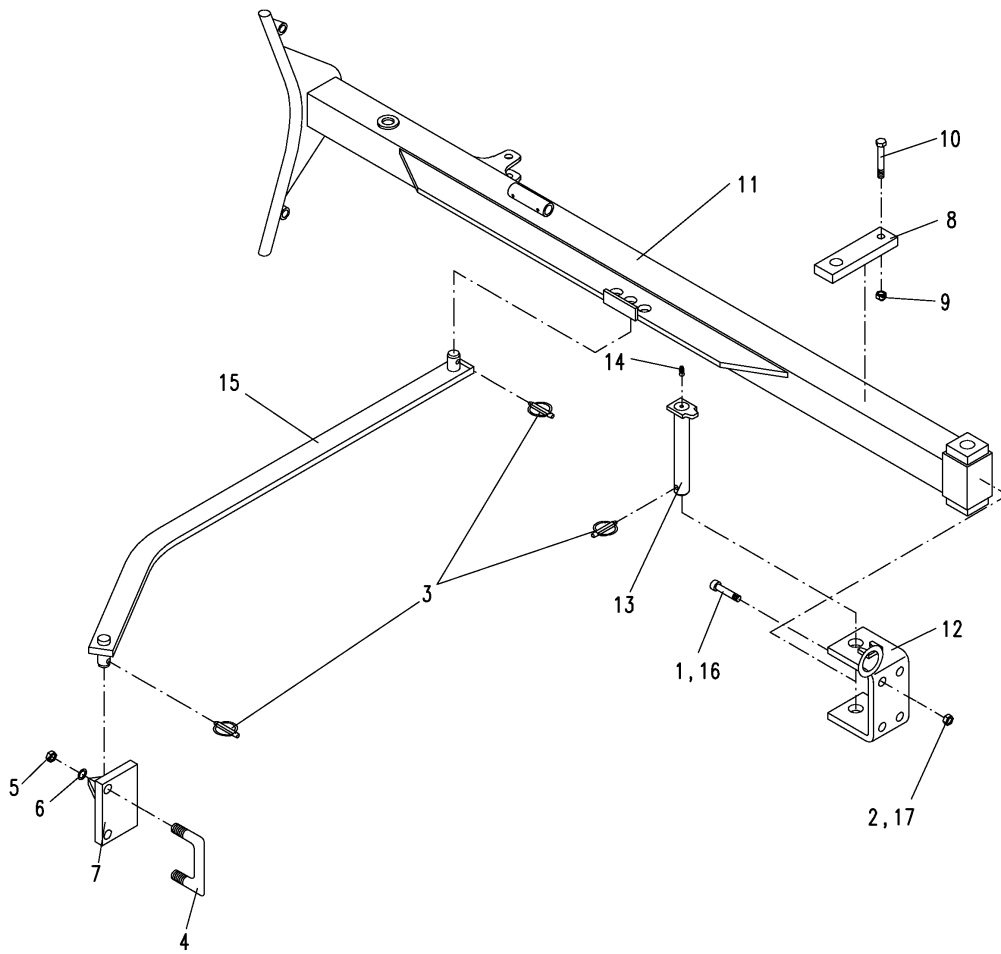
Auslegearme ab Juni 2005

Bild Ref. Fig.	Bestellnr. Part-No. Référence	Stck. Qty. Qte.	Bezeichnung	Technische Angaben Technical data Données techniques	Description	Désignation
1-24	7408.60.02	1	AUSLEGEARM AN DREH.	Kormoran V(HA) 160	ARM ON TURNOV.	BRAS RETOURN.HYDR.
2-24	7408.60.05	1	UMRÜST.AUF DREHUNG	Kormoran (HA), V(HA) 160	RETRO-FIT ON TURNOVER	KIT RETOURN.HYDR.
1	7408.60.01	1	AUSLEGEARM STARR	Kormoran V(HA) 160	PICK-UP ARM RIGID	BRAS DE TRACT.RIGID
2	7408.14.01	1	AUSKLINKMECHANIK		PUSH-OFF DEVICE	DECLENCHEM.HYDR
3	7406.39.02	1	Schwenkverschraub.	SWVE 12-PLM	Coupling	Raccord
4	4777.35.02	1	Höchstdruckschlauch	L=2000 mm	Hose	Conduite flexible
5	8154.01.02	4	Rohrschelle		Pipe clamp	Collier
6	84D625W	8	Zylinderschraube	M6x25 DIN84-4.8	Spline screw	Vis cylindrique
7	8132.01.00	1	Kupplungsstecker	ISO 5675	Coupling	Raccord
8	8132.05.01	1	Staubschutzkappe, rot		Dust cap red	Cache rouge
9	7406.93.00	1	Kupplungshalter		Holder	Support
10	601D860	2	Sechskantschraube	M8x60 DIN601	Hex. bolt	Vis 6 pans
11	126D9	2	Scheibe	9 DIN126	Washer	Rondelle
12	7406.12.06	1	Kupplungssteckdose		Hydr. socket	Prise
13	7406.18.01	1	Staubschutzstecker		Dust plug	Prise
14-24	4800.98.06	1	LEITUNG F.AUSLEGER		HYDRAULIC PIPE	HYDRAULIQUE
14	8132.01.00	2	Kupplungsstecker	ISO 5675	Coupling	Raccord
15	8132.09.01	2	Hydraulikschlauch	L=2700 mm	Hydr. hose	Conduite flexible
16	4753.57.05	1	Deckplatte		Lid	Couvercle
17	931D835P	3	Sechskantschraube	M 8x35 DIN931-8.8	Hex. bolt	Vis 6 pans
18	127DA8A	1	Federring	A8 DIN127 vz.	Springwasher	Rondelle grower
19	8132.05.05	1	Staubkappe, gelb		Dust cap yellow	Cache jaune
20	934D8PA	2	Sechskantmutter	M8 DIN934-8 vz.	Hex. nut	Ecrou 6 pans
21	4723.02.06	1	Winkelverschraubung	W12-L	Elbow coupling	Raccord coude
22	4753.57.04	1	Schelle		Clip	Collier
23	4802.35.01	1	Schlauchhalter		Pipe clamp	Porte flexible
24	9012.65.02	1	Schrumpfschlauch, gelb		Tube yellow	Chambre à air jaune

1907_F

Starre Ausf. Marabu 180
Rigid type Marabu 180
Type rigid Marabu 180

Auslegearme ab Juni 2005



1907_F

 Starre Ausf. Marabu 180
 Rigid type Marabu 180
 Type rigid Marabu 180

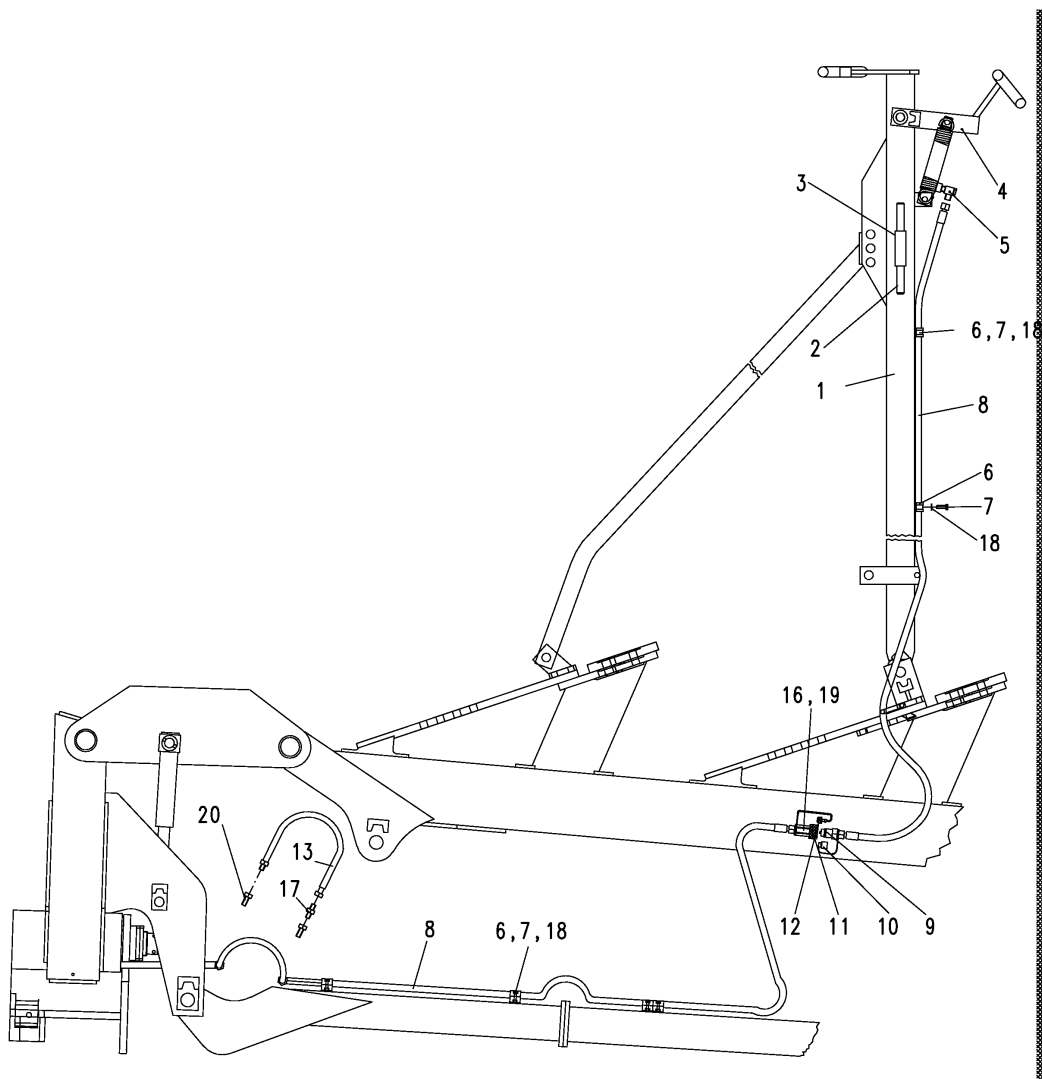
Auslegearme ab Juni 2005

Bild Ref. Fig.	Bestellnr. Part-No. Référence	Stck. Qty. Qte.	Bezeichnung	Technische Angaben Technical data Données techniques	Description	Désignation
1-15	7408.01.05	1	AUSLEGEARM STARR	Marabu 180 A,C	PICK-UP ARM RIGID	BRAS DE TRACT.RIGID
3-17	7408.01.06	1	AUSLEGEARM STARR	Marabu 180 BS,CS	PICK-UP ARM RIGID	BRAS DE TRACT.RIGID
1	960D161575P	4	Sechskantschraube	M16x1,5x75 DIN960- 8.8	Hex. bolt	Vis 6 pans
2	980DV1615PA	4	Sicherungsmutter	VM16x1,5 DIN980-8 verz.	Lock nut	Ecrou frein
3	6805.00.17	3	Kommerzstecker	Ø9,5 vz.	Linch pin	Goupille
4	7407.09.01	1	Schraubband	MC-20X115X70	Cross section	Bride
5	934D20PA	2	Sechskantmutter	M20 DIN934-8 vz.	Hex. nut	Ecrou 6 pans
6	127DB20A	2	Federring	B20 DIN127 vz.	Springwasher	Rondelle grower
7	7406.68.00	1	Stangenanlenkung		Link arm	Bras réglable
8	4724.45.00	1	Transporthalter		Bracket	Support
9	931D16120P	1	Sechskantschraube	M16x120 DIN931-8.8	Hex. bolt	Vis 6 pans
10	980DV16P	1	Sicherungsmutter	VM16 DIN980-8	Lock nut	Ecrou frein
11	7408.47.01	1	Schwenkarm		Arm	Flèche
12	7406.10.03	1	U-Bügel		Fastener	Support
13	7406.99.00	1	Steckbolzen		Pin	Axe
14	4716.38.00	1	Schmiernippel	H1 8x1 KX-1	Grease nipple	Graisneur
15	7406.69.00	1	Auslegerstange		Rod	Tige
16	960D201580P	4	Sechskantschraube	M20x1,5x80 DIN960-8.8	Hex. bolt	Vis 6 pans
17	980DV2015P	4	Sicherungsmutter	VM20x1,5 DIN980-8	Lock nut	Ecrou frein

1907_F1

Hydr. Ausf. Marabu 180
 Hydr. type Marabu 180
 Type hydr. Marabu 180

Auslegearme ab Juni 2005



1907_F1

 Hydr. Ausf. Marabu 180
 Hydr. type Marabu 180
 Type hydr. Marabu 180

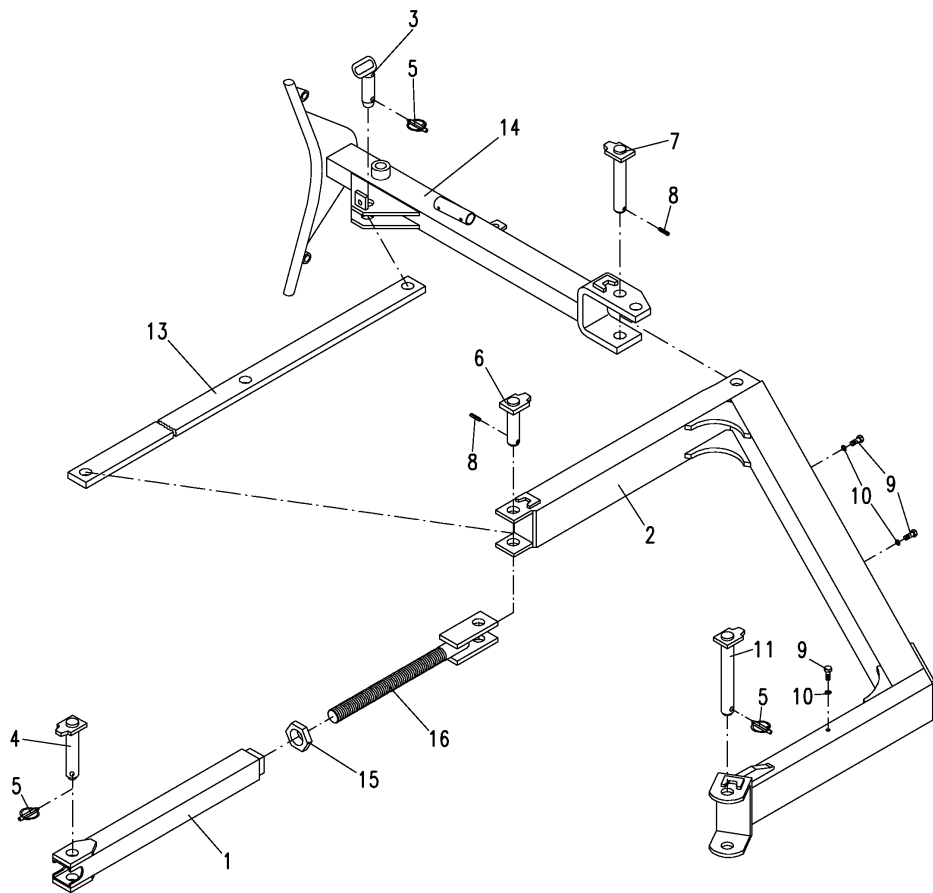
Auslegearme ab Juni 2005

Bild Ref. Fig.	Bestellnr. Part-No. Référence	Stck. Qty. Qte.	Bezeichnung	Technische Angaben Technical data Données techniques	Description	Désignation
1-20	7408.29.03	1	AUSLEGEARM AN DREH.	Marabu 180 C	ARM ON TURNOV.	BRAS RETOURN.HYDR.
1-20	7408.29.04	1	AUSLEGEARM AN DREH.	Marabu 180 CS	ARM ON TURNOV.	BRAS RETOURN.HYDR.
1-20	7408.29.01	1	AUSLEGEARM SEP.ANSCHL.	Marabu 180 C	ARM SEPARATE	BRAS SEPARÉ
1-20	7408.29.02	1	AUSLEGEARM SEP.ANSCHL.	Marabu 180 CS	ARM SEPARATE	BRAS SEPARÉ
2-20	7408.29.05	1	UMRÜST.AUF DREHUNG	Marabu 180 C, CS	RETRO-FIT ON TURNOVER	KIT RETOURN.HYDR.
2-20	7408.29.06	1	UMRÜST.AUF SEP.ANSCHL.	Marabu 180 C, CS	RETRO-FIT SEPARATE	KIT BRAS SEPARÉ
1	7408.01.05	1	AUSLEGEARM STARR	Marabu 180 A,C	PICK-UP ARM RIGID	BRAS DE TRACT.RIGID
1	7408.01.06	1	AUSLEGEARM STARR	Marabu 180 BS,CS	PICK-UP ARM RIGID	BRAS DE TRACT.RIGID
2	7406.12.04	2	Sicherungsbolzen		Pin	Axe
3	4716.35.00	2	Federsteckstock	BTB-4	R-clip	Goupille beta
4	7408.14.01	1	AUSKLINKMECHANIK		PUSH-OFF DEVICE	DECLENCHEM.HYDR.
5	7406.39.02	1	Schwenkverschraub.	SWVE 12-PLM	Coupling	Raccord
6	6436.08.03	5	Norma-Rohrschelle	RSGU 18/20	Standard clamp	Collier
7	933D825P	5	Sechskantschraube	M8x25 DIN933-8.8	Hex. bolt	Vis 6 pans
8	7408.28.02	2	Höchstdruckschlauch	L=2500 mm	Hose	Conduite flexible
9	8132.01.00	1	Kupplungsstecker	ISO 5675	Coupling	Raccord
10	8132.05.01	1	Staubschutzkappe, rot		Dust cap red	Cache rouge
11	7406.12.06	1	Kupplungssteckdose		Hydr. socket	Prise
12	7406.18.01	1	Staubschutzstecker		Dust plug	Prise
13	7408.28.01	1	Höchstdruckschlauch	L=1000 mm	Hose	Conduite flexible
16	84D625W	2	Zylinderschraube	M6x25 DIN84-4.8	Spline screw	Vis cylindrique
17	4716.52.13	1	Gerade Verschraubung	G 12-L	Male stud coupling	Raccord
18	126D9	5	Scheibe	9 DIN126	Washer	Rondelle
19	8154.01.02	1	Rohrschelle		Pipe clamp	Collier
20	4783.63.12	1	HYDR-ANSCHLUß AN DREH.	Marabu (A,V,VA)180 C	HYDR.PIPE ON TURNOV.	HYDR.BRAS.RETOURNEM.
20	4783.63.09	1	HYDR-ANSCHLUß SEPARAT	Marabu (A,V,VA)180 C	HYDR.PIPE SEPARATE	HYDR.BRAS SEPARÉ
20	4786.27.05	1	HYDR-ANSCHLUß AN DREH.	Marabu (A,V,VA)180 CS	HYDR.PIPE ON TURNOV.	HYDR.BRAS.RETOURNEM.
20	4786.27.04	1	HYDR-ANSCHLUß SEPARAT	Marabu (A,V,VA)180 CS	HYDR.PIPE SEPARATE	HYDR.BRAS SEPARÉ

1907_F2

Starre Ausf. Marabu (H)A 180
Rigid type Marabu (H)A 180
Type rigid Marabu (H)A 180

Auslegearme ab Juni 2005



1907_F2

 Starre Ausf. Marabu (H)A 180
 Rigid type Marabu (H)A 180
 Type rigid Marabu (H)A 180

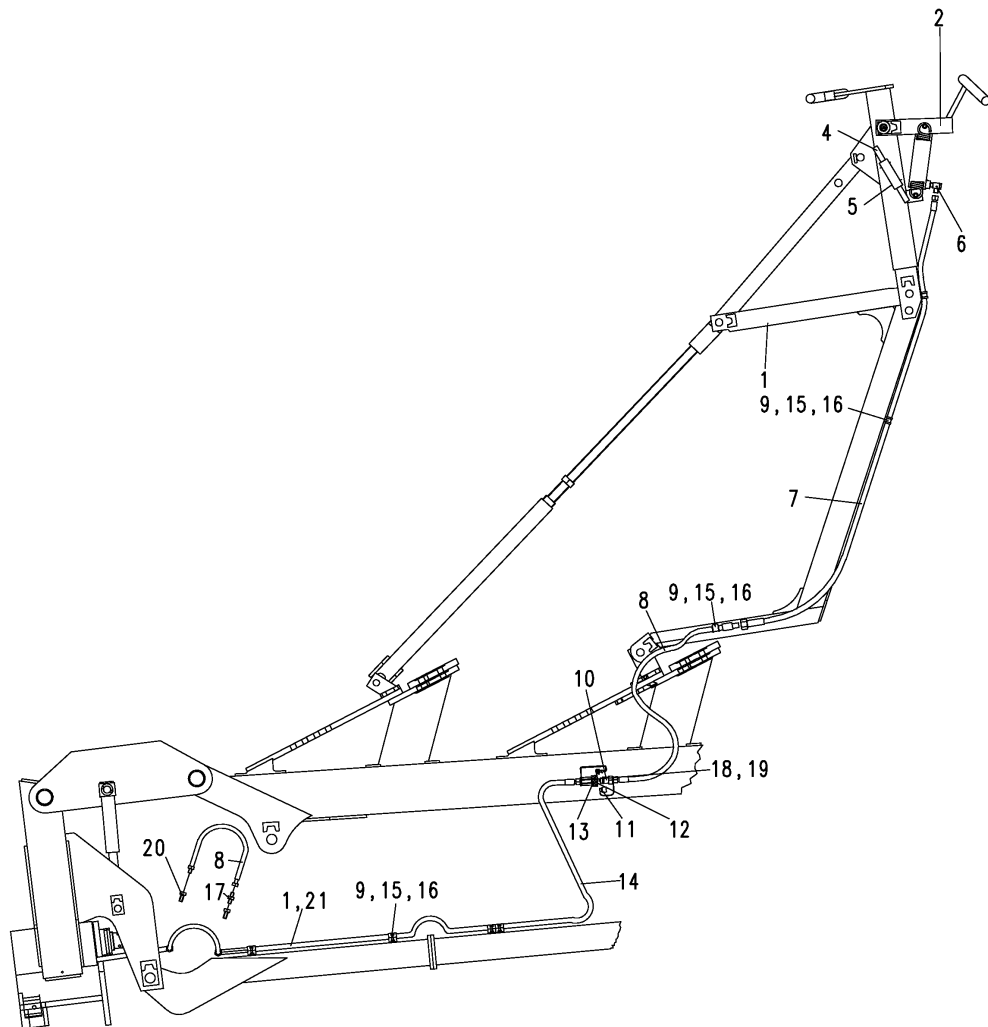
Auslegearme ab Juni 2005

Bild Ref. Fig.	Bestellnr. Part-No. Référence	Stck. Qty. Qte.	Bezeichnung	Technische Angaben Technical data Données techniques	Description	Désignation
1-16	7406.46.03	1	AUSLEGEARM STARR	Marabu A 180 A,C,BS,CS	PICK-UP ARM RIGID	BRAS DE TRACT.RIGID
1	7406.56.00	1	Zugrohr		Pull rod	Tige poussoir
2	7408.09.01	1	Schwenkarm		Arm	Flèche
3	4724.30.01	1	Steckbolzen		Pin	Axe
4	4724.79.00	1	Zugstangenbolzen		Pin	Axe
5	6805.00.17	3	Kommerzstecker	Ø9,5 vz.	Linch pin	Goupille
6	6610.76.00	1	Drehbolzen		Pivot pin	Axe
7	4757.21.00	1	Spannschloßbolzen		Turnbuckle pin	Axe
8	1481D840A	2	Spannstift	8x40 DIN1481 vz.	Dowel Pin	Goupille serrage
9	933D825P	3	Sechskantschraube	M8x25 DIN933-8.8	Hex. bolt	Vis 6 pans
10	126D9	3	Scheibe	9 DIN126	Washer	Rondelle
11	7408.11.02	1	Schwenkarmbolzen		Pin	Axe
13	7408.30.07	1	Anlenkstange		Rod	Tige
14	7408.31.01	1	Fangarm		Arm	Flèche
15	936D30P	1	Sechskantmutter	M30 DIN936-8	Hex. nut	Ecrou 6 pans
16	7406.57.00	1	Zuggabel		Folk	Fourchette

1907_F3

Hydr. Ausf. Marabu (H)A 180
Hydr. type Marabu (H)A 180
Type hydr. Marabu (H)A 180

Auslegearme ab Juni 2005



1907_F3

 Hydr. Ausf. Marabu (H)A 180
 Hydr. type Marabu (H)A 180
 Type hydr. Marabu (H)A 180

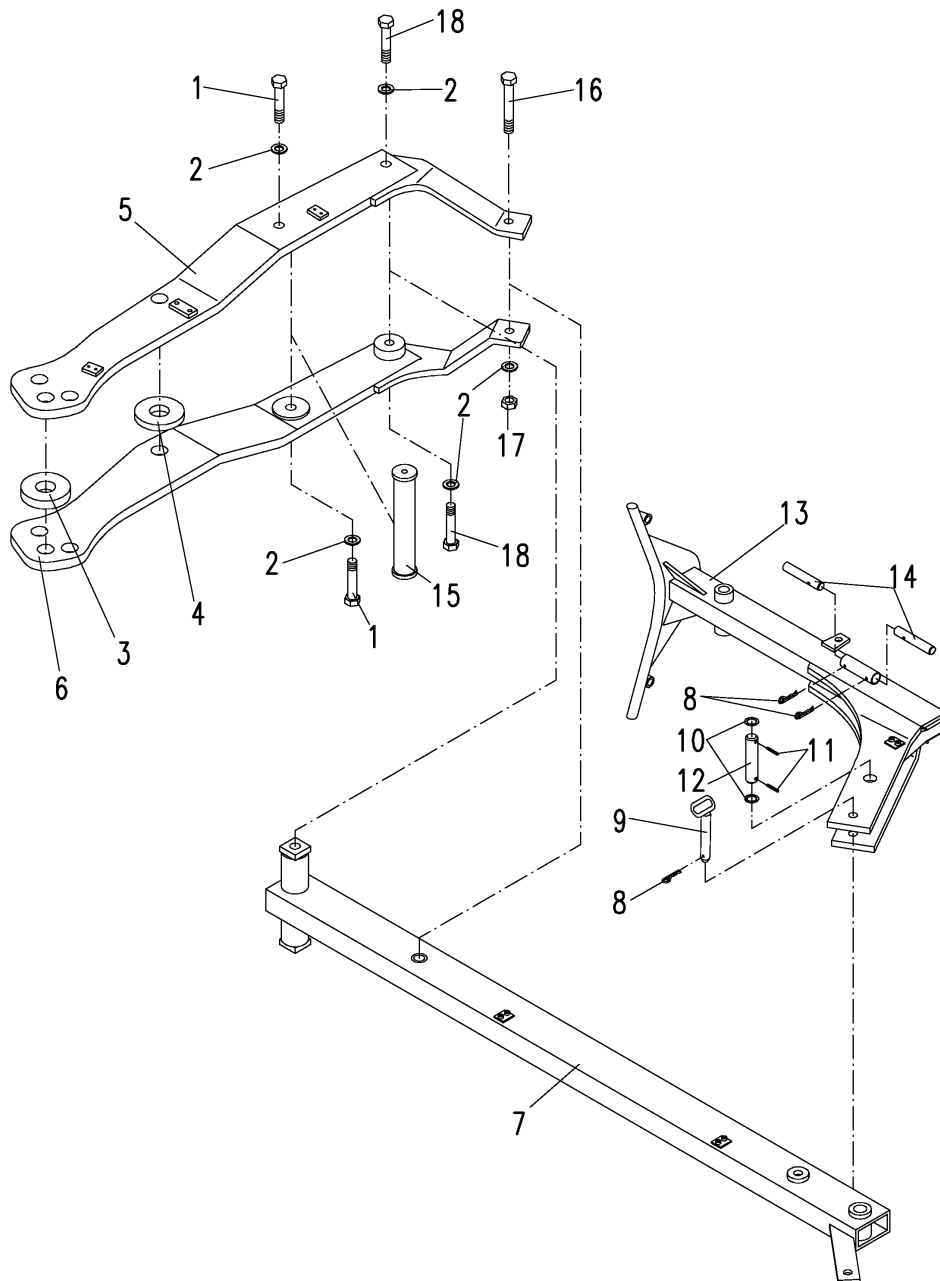
Auslegearme ab Juni 2005

Bild Ref. Fig.	Bestellnr. Part-No. Référence	Stck. Qty. Qte.	Bezeichnung	Technische Angaben Technical data Données techniques	Description	Désignation
1-20	7408.30.03	1	AUSLEGEARM AN DREH.	Marabu A 180 C	ARM ON TURNOV.	BRAS RETOURN.HYDR.
1-20	7408.30.04	1	AUSLEGEARM AN DREH.	Marabu A 180 CS	ARM ON TURNOV.	BRAS RETOURN.HYDR.
1-20	7408.30.01	1	AUSLEGEARM SEP.ANSCHL.	Marabu A 180 C	ARM SEPARATE	BRAS SEPARÉ
1-20	7408.30.02	1	AUSLEGEARM SEP.ANSCHL.	Marabu A 180 CS	ARM SEPARATE	BRAS SEPARÉ
2-20	7408.30.05	1	UMRÜST.AUF DREHUNG	Marabu A 180 C, CS	RETRO-FIT ON TURNOVER	KIT RETOURN.HYDR.
2-20	7408.30.06	1	UMRÜST.AUF SEP.ANSCHL.	Marabu A 180 C, CS	RETRO-FIT SEPARATE	KIT BRAS SEPARÉ
1	7406.46.03	1	AUSLEGEARM STARR	Marabu A 180 A,C,BS,CS	PICK-UP ARM RIGID	BRAS DE TRACT.RIGID
2	7408.14.01	1	AUSKLINKMECHANIK		PUSH-OFF DEVICE	DECLENCHEM.HYDR
4	7406.12.04	1	Sicherungsbolzen		Pin	Axe
5	4716.35.00	2	Federsteckstock	BTB-4	R-clip	Goupille beta
6	7406.39.02	1	Schwenkverschraub.	SWVE 12-PLM	Coupling	Raccord
7	7408.28.02	1	Höchstdruckschlauch	L=2500 mm	Hose	Conduite flexible
8	7408.28.01	2	Höchstdruckschlauch	L=1000 mm	Hose	Conduite flexible
9	6436.08.03	5	Norma-Rohrschelle	RSGU 18/20	Standard clamp	Collier
10	8132.01.00	1	Kupplungsstecker	ISO 5675	Coupling	Raccord
11	8132.05.01	1	Staubschutzkappe, rot		Dust cap red	Cache rouge
12	7406.12.06	1	Kupplungssteckdose		Hydr. socket	Prise
13	7406.18.01	1	Staubschutzstecker		Dust plug	Prise
14	4756.78.01	1	Höchstdruckschlauch	L=3000 mm, D20022	Hose	Conduite flexible
15	933D825P	5	Sechskantschraube	M8x25 DIN933-8.8	Hex. bolt	Vis 6 pans
16	126D9	5	Scheibe	9 DIN126	Washer	Rondelle
17	8154.01.02	1	Rohrschelle		Pipe clamp	Collier
18	84D625W	2	Zylinderschraube	M6x25 DIN84-4.8	Spline screw	Vis cylindrique
19	4716.52.13	1	Gerade Verschraubung	G 12-L	Male stud coupling	Raccord
20	4783.63.12	1	HYDR-ANSCHLUß AN DREH.	Marabu (A,V,VA)180 C	HYDR.PIPE ON TURNOV.	HYDR.BRAS.RETOU RNEM.
20	4783.63.09	1	HYDR-ANSCHLUß SEPARAT	Marabu (A,V,VA)180 C	HYDR.PIPE SEPARATE	HYDR.BRAS SEPARÉ
20	4786.27.05	1	HYDR-ANSCHLUß AN DREH.	Marabu (A,V,VA)180 CS	HYDR.PIPE ON TURNOV.	HYDR.BRAS.RETOU RNEM.
20	4786.27.04	1	HYDR-ANSCHLUß SEPARAT	Marabu (A,V,VA)180 CS	HYDR.PIPE SEPARATE	HYDR.BRAS SEPARÉ

1907_F4

Starre Ausf. Marabu V(HA)180
Rigid type Marabu V(HA)180
Type rigid Marabu V(HA)180

Auslegearme ab Juni 2005



1907_F4

 Starre Ausf. Marabu V(HA)180
 Rigid type Marabu V(HA)180
 Type rigid Marabu V(HA)180

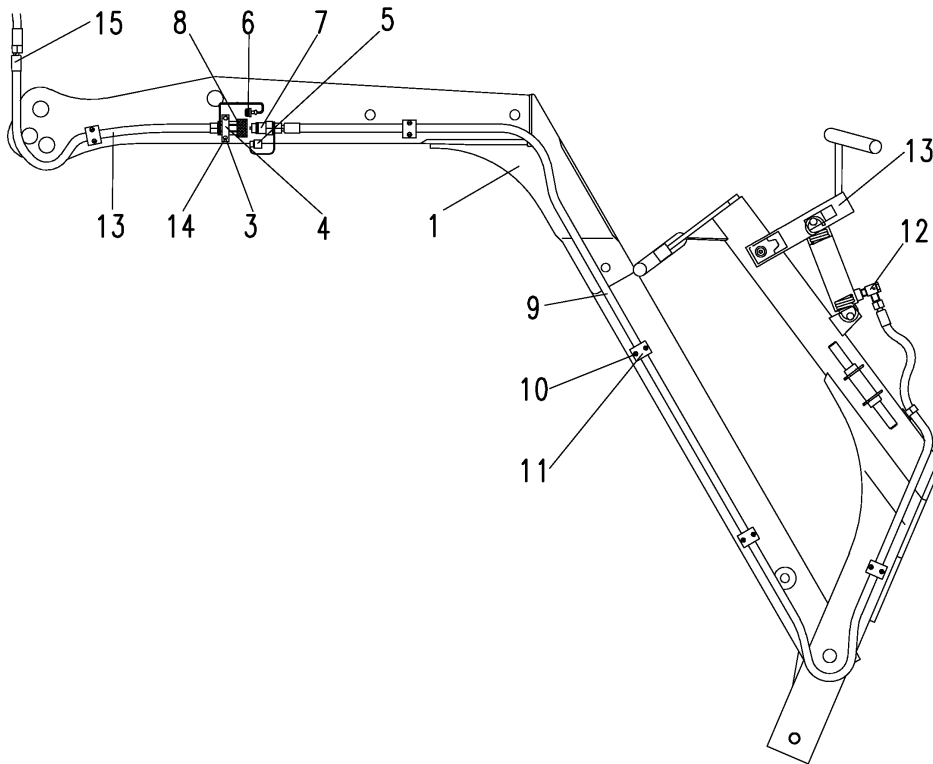
Auslegearme ab Juni 2005

Bild Ref. Fig.	Bestellnr. Part-No. Référence	Stck. Qty. Qte.	Bezeichnung	Technische Angaben Technical data Données techniques	Description	Désignation
1-18	7408.20.02	1	AUSLEGEARM STARR	Marabu V,VA 180A,C,BS,CS	PICK-UP ARM RIGID	BRAS DE TRACT.RIGID
1	961D241570P	2	Sechskantschraube	M24x1,5x70 DIN961-8.8	Hex. bolt	Vis 6 pans
2	126D26A	5	Scheibe	26 DIN126 vz.	Washer	Rondelle
3	4783.18.03	1	Scheibe		Washer	Rondelle
4	4783.17.04	1	Scheibe		Washer	Rondelle
5	7408.58.01	1	Auslegerträger, oben		Bracket top	Support haute
6	7408.58.02	1	Auslegerträger, unten		Bracket bottom	Support inférieur
7	7408.17.01	1	Ausleger		Arm	Flèche
8	4716.35.00	3	Federsteckstock	BTB-4	R-clip	Goupille beta
9	7515.14.00	1	Steckstock		Pin	Axe
10	126D33	2	Scheibe	33 DIN126	Washer	Rondelle
11	1481D850	2	Spannstift	8x50 DIN1481	Dowel Pin	Goupille serrage
12	7408.21.01	1	Bolzen		Pin	Axe
13	7408.18.01	1	Schwenkarm		Arm	Flèche
14	7408.12.04	2	Sicherungsbolzen		Pin	Axe
15	7408.22.01	1	Stütze		Stand	Support de béquille
16	931D24130P	1	Sechskantschraube	M24x130 DIN931-8.8	Hex. bolt	Vis 6 pans
17	934D24P	1	Sechskantmutter	M24 DIN934-8	Hex. nut	Ecrou 6 pans
18	960D241590P	2	Sechskantschraube	M24x1,5x90 DIN960-8.8	Hex. bolt	Vis 6 pans

1907_F5

Hydr. Ausf. Marabu V(HA)180
Hydr. type Marabu V(HA)180
Type hydr. Marabu V(HA)180

Auslegearme ab Juni 2005



1907_F5

 Hydr. Ausf. Marabu V(HA)180
 Hydr. type Marabu V(HA)180
 Type hydr. Marabu V(HA)180

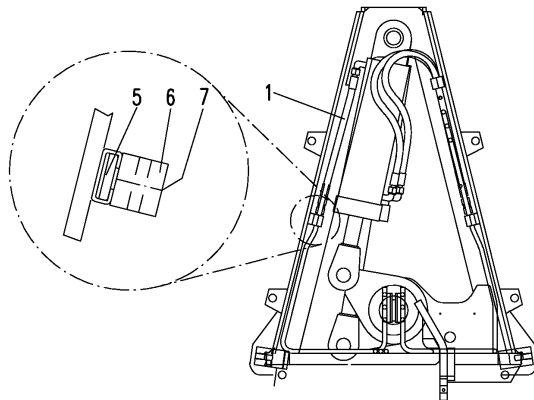
Auslegearme ab Juni 2005

Bild Ref. Fig.	Bestellnr. Part-No. Référence	Stck. Qty. Qte.	Bezeichnung	Technische Angaben Technical data Données techniques	Description	Désignation
1-15	7408.20.04	1	AUSLEGEARM AN DREH.	Marabu V,VA 180 C	ARM ON TURNOV.	BRAS RETOURN.HYDR.
1-15	7408.20.05	1	AUSLEGEARM AN DREH.	Marabu V, VA 180 CS	ARM ON TURNOV.	BRAS RETOURN.HYDR.
2-15	7408.20.06	1	UMRÜST.AUF DREHUNG	Marabu V,VA 180 C	RETRO-FIT ON TURNOVER	KIT RETOURN.HYDR.
2-15	7408.20.07	1	UMRÜST.AUF DREHUNG	Marabu V, VA 180 CS	RETRO-FIT ON TURNOVER	KIT RETOURN.HYDR.
1	7408.20.02	1	AUSLEGEARM STARR	Marabu V,VA 180A,C,BS,CS	PICK-UP ARM RIGID	BRAS DE TRACT.RIGID
2	7408.14.01	1	AUSKLINKMECHANIK		PUSH-OFF DEVICE	DECLENCHEM.HYDR
3	126D9	2	Scheibe	9 DIN126	Washer	Rondelle
4	7406.93.00	1	Kupplungshalter		Holder	Support
5	8132.05.01	1	Staubschutzkappe, rot		Dust cap red	Cache rouge
6	7406.18.01	1	Staubschutzstecker		Dust plug	Prise
7	8132.01.00	1	Kupplungsstecker	ISO 5675	Coupling	Raccord
8	7406.12.06	1	Kupplungssteckdose		Hydr. socket	Prise
9	6241.41.10	1	Höchstdruckschlauch	L=3500 mm	Hose	Conduite flexible
10	84D625W	12	Zylinderschraube	M6x25 DIN84-4.8	Spline screw	Vis cylindrique
11	8154.01.02	6	Rohrschelle		Pipe clamp	Collier
12	7406.39.02	1	Schwenkverschraub.	SWVE 12-PLM	Coupling	Raccord
13	6436.08.02	1	Höchstdruckschlauch	L=2000 mm	Hose	Conduite flexible
14	601D860	1	Sechskantschraube	M8x60 DIN601	Hex. bolt	Vis 6 pans
15	4783.63.12	1	HYDR-ANSCHLUß AN DREH.	Marabu (A,V,VA)180 C	HYDR.PIPE ON TURNOV.	HYDR.BRAS.RETOU RNEM.
15	4786.27.05	1	HYDR-ANSCHLUß AN DREH.	Marabu (A,V,VA)180 CS	HYDR.PIPE ON TURNOV.	HYDR.BRAS.RETOU RNEM.

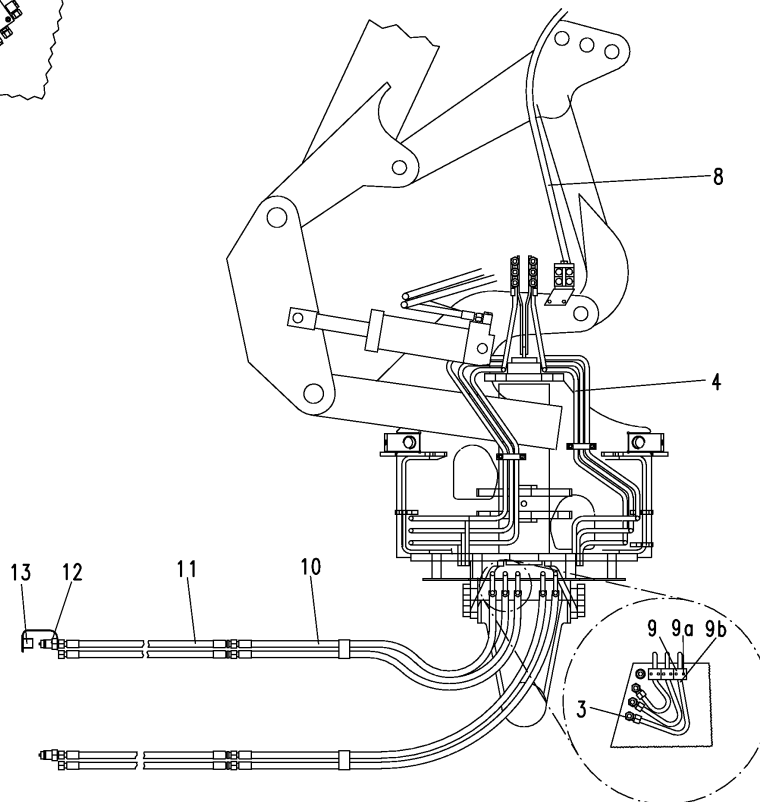
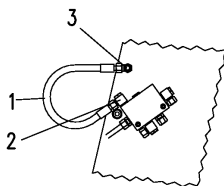
1907_F6

Hydraulik f. Marabu
 Hydraulic pipe Marabu
 Hydraulique Marabu

Auslegearme ab Juni 2005



Für Drehung
 for turnover
 pour retournement



1907_F6

 Hydraulik f. Marabu
 Hydraulic pipe Marabu
 Hydraulique Marabu

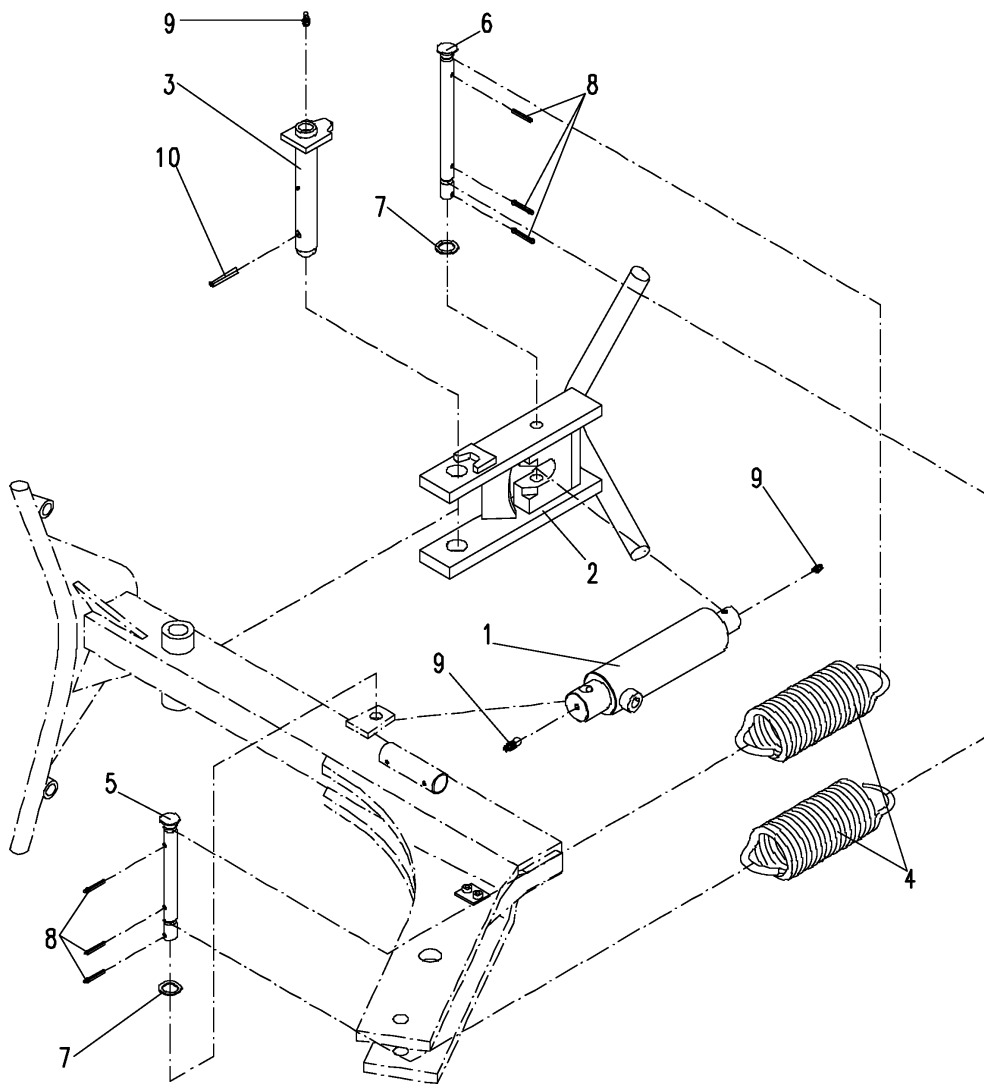
Auslegearme ab Juni 2005

Bild Ref. Fig.	Bestellnr. Part-No. Référence	Stck. Qty. Qte.	Bezeichnung	Technische Angaben Technical data Données techniques	Description	Désignation
1-8	4783.63.12	1	HYDR-ANSCHLUß AN DREH.	Marabu (A,V,VA)180 C	HYDR.PIPE ON TURNOV.	HYDR.BRAS.RETOU RNEM.
3-9b	4783.63.09	1	HYDR-ANSCHLUß SEPARAT	Marabu (A,V,VA)180 C	HYDR.PIPE SEPARATE	HYDR.BRAS SEPARÉ
1	4716.52.01	1	Höchstdruckschlauch	L=400 mm	Hose	Conduite flexible
2	7406.39.02	1	Schwenkverschraub.	SWVE 12-PLM	Coupling	Raccord
3	4723.02.06	1,2	Winkelverschraubung	W12-L	Elbow coupling	Raccord coude
4	4783.58.01	1	Hydraulikrohr kpl.	L=1542 mm	Hydr.pipe cpl.	Tube cpl.
5	4753.56.05	2,3	Schienenmutter		Nut	Ecrou
6	4753.56.02	2	Schelle kpl.		Clip cpl.	Collier cpl.
7	84D620W	2	Zylinderschraube	M6x20 DIN84-4.8	Spline screw	Vis cylindrique
8	8413.88.01	1	Höchstdruckschlauch	L=1500 mm	Hose	Conduite flexible
9	4753.56.01	1	Einzelanschweißplatte		Plate	Plaque
9a	933D635PA	2	Sechskantschraube	M6x35 DIN933-8.8 verz.	Hex. bolt	Vis 6 pans
9b	4775.41.01	1	Hydraulikrohr montiert	L=452 lg.	Hydr. pipe	Tube
10	6436.08.02	1	Höchstdruckschlauch	L=2000 mm	Hose	Conduite flexible
11	6436.07.04	1	Höchstdruckschlauch	L=700 mm	Hose	Conduite flexible
12	8132.01.00	1	Kupplungsstecker	ISO 5675	Coupling	Raccord
13	8132.05.05	1	Staubkappe, gelb		Dust cap yellow	Cache jaune

1907_G

AUSLINKMECHANIK
PUSH-OFF DEVICE
DECLENCHER.HYDR.

Auslegearme ab Juni 2005



1907_G

 AUSKLINKMECHANIK
 PUSH-OFF DEVICE
 DECLENCHEM.HYDR.

Auslegearme ab Juni 2005

Bild Ref. Fig.	Bestellnr. Part-No. Référence	Stck. Qty. Qte.	Bezeichnung	Technische Angaben Technical data Données techniques	Description	Désignation
1-10	7408.14.01	1	AUSKLINKMECHANIK		PUSH-OFF DEVICE	DECLENCHEM.HYDR
1	8171.01.01	1	ZYLINDER KPL.	40/100/228	CYL.+VALVE HOUS.	VERIN+CLAPET FS
1	8171.01.02	1	Satz Dichtungen		Sealing set	Jeu de joints
2	7406.07.00	1	Ausklinkhebel			
3	4724.80.01	1	Schwenkbolzen		Swivel pin	Axe
4	7406.02.03	2	Zugfeder	CF-246,9	Tension spring	Ressort
5	7408.07.02	1	Federbolzen, kurz		Pin short	Axe court
6	7408.08.02	1	Federbolzen, lang		Pin long	Axe long
7	1441D17A	2	Scheibe	17 DIN1441 vz.	Washer	Rondelle
8	1481D630A	6	Spannstift	6x30 DIN1481 vz.	Dowel Pin	Goupille serrage
9	4716.38.00	3	Schmiernippel	H1 8x1 KX-1	Grease nipple	Graisser
10	1481D1040	1	Spannstift	10x40 DIN1481	Dowel Pin	Goupille serrage

Bestellnummer Order number Numéro de commande	9902.00.08DE-EN-FR01
Ausgabe/ Edition/ Édition	In 06.2005 / Um 03.2013
Version/ Version/ Version	01
Sprache/ Language/ Langue	DE / EN / FR

Grégoire-Besson GmbH

Am Rabewerk 1

D-49152 Bad Essen

Germany

Phone: +49(0) 5472-7710

Fax: +49(0) 5472-771100

info@rabe-agri.eu

www.rabe-agri.eu



Überreicht von:
Obtained from:
Transmis par :

(Händlerstempel/ Dealer stamp/ cachet du distributeur)

am/ on/ le: