

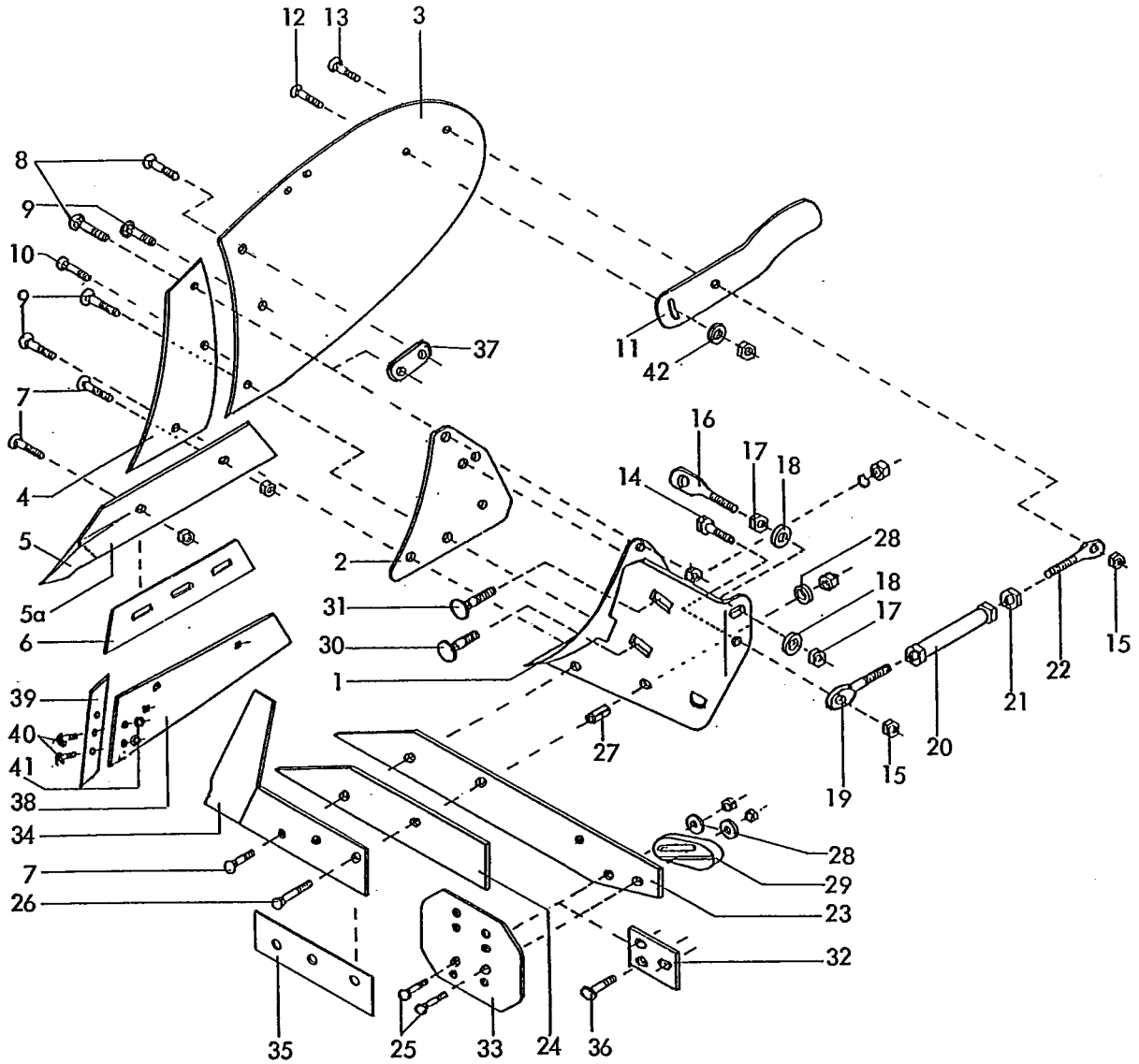
Ersatzteilliste



B

Vollkörper
Body
Corps de labour

BP-232,233 O(L)



Ersatzteilliste

**B**

Pflugkörper
Body
Corps de labour

BP-232 O(L), 233 O(L)

Bild Ref. Fig.	Bestellnr. Part.-No. Référence	Stck Qty. Qte.	Bezeichnung	Technische Angaben Technical data Données techniques	Description	Désignation
1	2708.21.01	1	Körperbrust	BP-205 OV	Frog	Sep
1	2708.21.02	1	Körperbrust	BP-205 OVL	Frog	Sep
2	2708.08.00	1	Streichblechunterlage	URP-431	Shim	Cale
3	2708.22.01	1	Streichblech	HRP-236 O	Mouldboard	Versoir
3	2708.22.02	1	Streichblech	HRP-236 O L	Mouldboard	Versoir
4	2708.06.01	1	Streichblech	VRP-230 O	Shin	Versoir
4	2708.06.02	1	Streichblech	VRP-230 O L	Shin	Versoir
	BP232O		Körper	BP-232 O(L)	Body	Corps
5	2708.10.01	1	Spitzschar	SP-200 JB	Share	Soc
5	2708.10.02	1	Spitzschar	SP-200 JB L	Share	Soc
5	2708.16.01	1	Schnabelschar	SSP-200 JB	Share	Soc
5	2708.16.02	1	Schnabelschar	SSP-200 JB L	Share	Soc
5a	2708.09.01	1	Diamantschar	DSP-200 J	Share	Soc
5a	2708.09.02	1	Diamantschar	DSP-200 J L	Share	Soc
5a	2708.31.01	1	Schnabelschar	SSP-332 O	Share	Soc
5a	2708.37.02	1	RABID-Schar	SSP-200 JBLZ	Share	Soc
	BP233O		Körper	BP-233 O(L)	Body	Corps
5	2708.31.01	1	Schnabelschar	SSP-332 O	Share	Soc
5	2708.31.02	1	Schnabelschar	SSP-332 O L	Share	Soc
5a	2708.19.01	1	Diamantschar	DSP-330 O	Share	Soc
5a	2708.19.02	1	Diamantschar	DSP-330 O L	Share	Soc
5a	2708.39.01	1	RABID-Schar	SSP-332 OZ	Share	Soc
5a	2708.39.02	1	RABID-Schar	SSP-332 OLZ	Share	Soc
6	2708.12.00	1	Unterlage	URP-21	Shim	Cale
7	2700.26.05	3	Senkschraube	M12x35-10.9 4kt.	C sunk screw	Vis tête noyee
8	2700.26.01	2	Senkschraube	M12x25 -5.6 4kt.	C sunk screw	Vis tête noyee
9	2700.26.04	3	Senkschraube	M12x35 -5.6 4kt.	C sunk screw	Vis tête noyee
9	934D12PA	8	Sechskantmutter	M12 DIN934-8 verz.	Hex. nut	Ecrou 6 pans
10	608D1030N	1	Senkschraube	M10x30 DIN608-10.9	C sunk screw	Vis tête noyee
10	934D10PA	1	Sechskantmutter	M10 DIN934-8 verz.	Hex. nut	Ecrou 6 pans
11	2701.18.01	1	Abstreifer	FP-77	Scraper	Décrottoir
11	2701.18.02	1	Abstreifer	FP-77 L	Scraper	Décrottoir
12	2700.26.05	1	Senkschraube	M12x35-10.9 4kt.	C sunk screw	Vis tête noyee
12	934D12N	1	Sechskantmutter	M12 DIN934-10	Hex. nut	Ecrou 6 pans
13	2700.26.07	1	Senkschraube	M12x40-10.9 4kt.	C sunk screw	Vis tête noyee

Ersatzteilliste

**B**

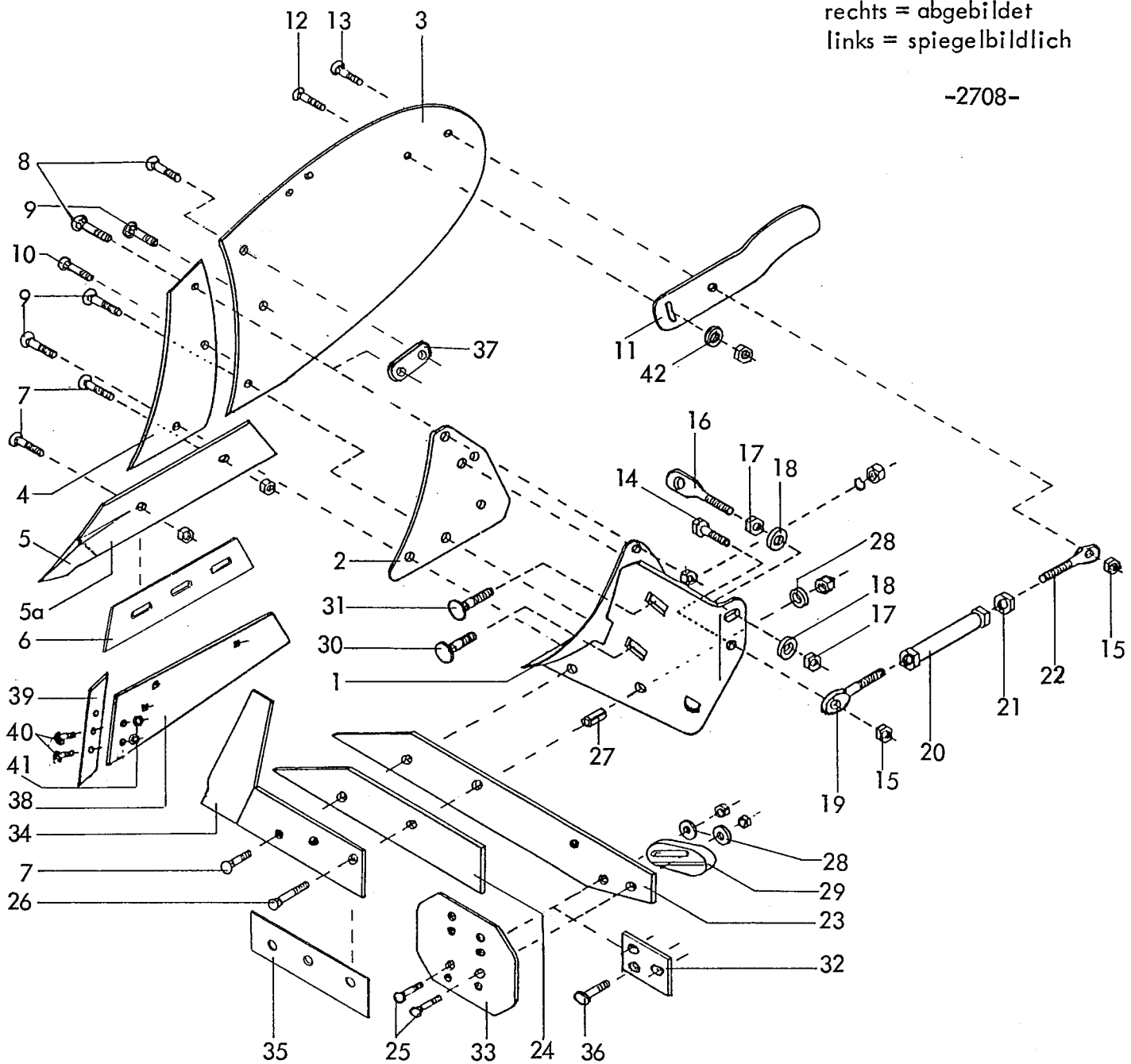
Pflugkörper
Body
Corps de labour

BP-232 O(L), 233 O(L)

Bild Ref. Fig.	Bestellnr. Part.-No. Référence	Stück Qty. Qte.	Bezeichnung	Technische Angaben Technical data Données techniques	Description	Désignation
14	933D1240N	1	Sechskantschraube	M12x40 DIN933-10.9	Hex. bolt	Vis 6 pans
15	980DV12NA	2	Sicherungsmutter	VM12 DIN980-10 verz.	Lock nut	Ecrou frein
16-18	2720.09.01	1	KÖRPERSTELLSCHR.	M16	ADJUST. SCREW	VIS DE REGLAGE
16	6241.42.01	1	Körperstellschraube	OS-16x80	Adjust.screw	Vis de réglage
17	934D16PA	2	Sechskantmutter	M16 DIN934-8 verz.	Hex. nut	Ecrou 6 pans
18	7518.00.02	2	Scheibe	C-170	Washer	Rondelle
19-22	2708.26.00	1	SPANNSCHLOB		TURNBUCKLE CPL.	TIRANT CPL.
19	2700.17.02	1	Gewindeende links		Eyebolt	Piton filete
20	2708.25.00	1	Spannschloßmutter	L=140 mm	Turnbuckle nut	Ecrou tendeur
21	934D20PA	1	Sechskantmutter	M20 DIN934-8 verz.	Hex. nut	Ecrou 6 pans
22	2700.17.01	1	Gewindeende rechts		Eyebolt	Piton filete
23	2708.07.01	1	Anlage lang	WP-203 O	Long landside	Contresep long
24	2708.07.02	1	Anlage kurz	VP-202 O	Short landside	Contresep court
25	2700.26.17	1,2	Senkschraube	M12x45-10.9 4kt.	C sunk screw	Vis tête noyee
26	2700.26.14	1	Senkschraube	M12x75-10.9 4kt.	C sunk screw	Vis tête noyee
26	934D12N	2	Sechskantmutter	M12 DIN934-10	Hex. nut	Ecrou 6 pans
27	1481D2145	1	Spannstift	21x45 DIN1481	Dowel pin	Goupille serrage
27	1481D2150	1	Spannstift	21x50 DIN1481	Dowel pin	Goupille serrage
27	1481D2155	1	Spannstift	21x55 DIN1481	Dowel pin	Goupille serrage
27	1481D2160	1	Spannstift	21x60 DIN1481	Dowel pin	Goupille serrage
28	6436.60.03	2,3	Scheibe	C-13	Washer	Rondelle
29	2700.30.01	1	Schleifsohle	UP-9	Heel	Talon
29	2700.30.02	1	Schleifsohle	UP-9 L	Heel	Talon
30	2204.49.05	1	Sonderflachrundschr.	M16X65-10.9	Bolt	Vis
31	2204.49.06	1	Sonderflachrundschr.	M16X70-8.8	Bolt	Vis
31	127DB16A	2	Federring	B16 DIN127 verz.	Springwasher	Rondelle grower
31	934D16PA	2	Sechskantmutter	M16 DIN934-8 verz.	Hex. nut	Ecrou 6 pans
32	2708.15.00	1	Anlagenschoner	XP-4	Landside wearplate	Plaque latérale
33	2708.14.00	1	Anlagenschoner	XP-6	Landside wearplate	Plaque latérale
34	2708.30.01	1	Anlagensech	NG-61	Wing coulter	Coutre de contresep
34	2708.30.02	1	Anlagensech	NG-61 L	Wing coulter	Coutre de contresep
35	2708.29.00	1	Blechunterlage	NG-61	Shim	Cale
36	2700.41.13	2	Kegelschraube	M12x37 -12.9	Bolt	Vis
37	2704.03.00	1	Verbindungsflasche		Latch	Plat

rechts = abgebildet
links = spiegelbildlich

-2708-



Gerätetyp: Körper : BP-232 O, BP-233 O -rechts-, BP-232 OL, BP-233 OL -links-

Bild-Nr.	Bestell-Nr.	Stückje Gerät/Baugr.	Ersatzteilbezeichnung	Alte Bestell-Nr.	ca. kg/Teil
1	2708.21.01	1	Körperbrust BP-205 O -rechts-		
1	2708.21.02	1	Körperbrust BP-205 OL -links-		
2	2708.08.00	1	Streichblechunterlage URP-431		
3	2708.22.01	1	Hinteres Streichblech HRP-236 O -rechts-		
3	2708.22.02	1	Hinteres Streichblech HRP-236 OL -links-		
4	2708.06.01	1	Vorderes Streichblech VRP-230 O -rechts-		
4	2708.06.02	1	Vorderes Streichblech VRP-230 OL -links-		

Gerätetyp: Körper : BP-232 O, BP-233 O -rechts-, BP-232 OL, BP-233 OL -links-

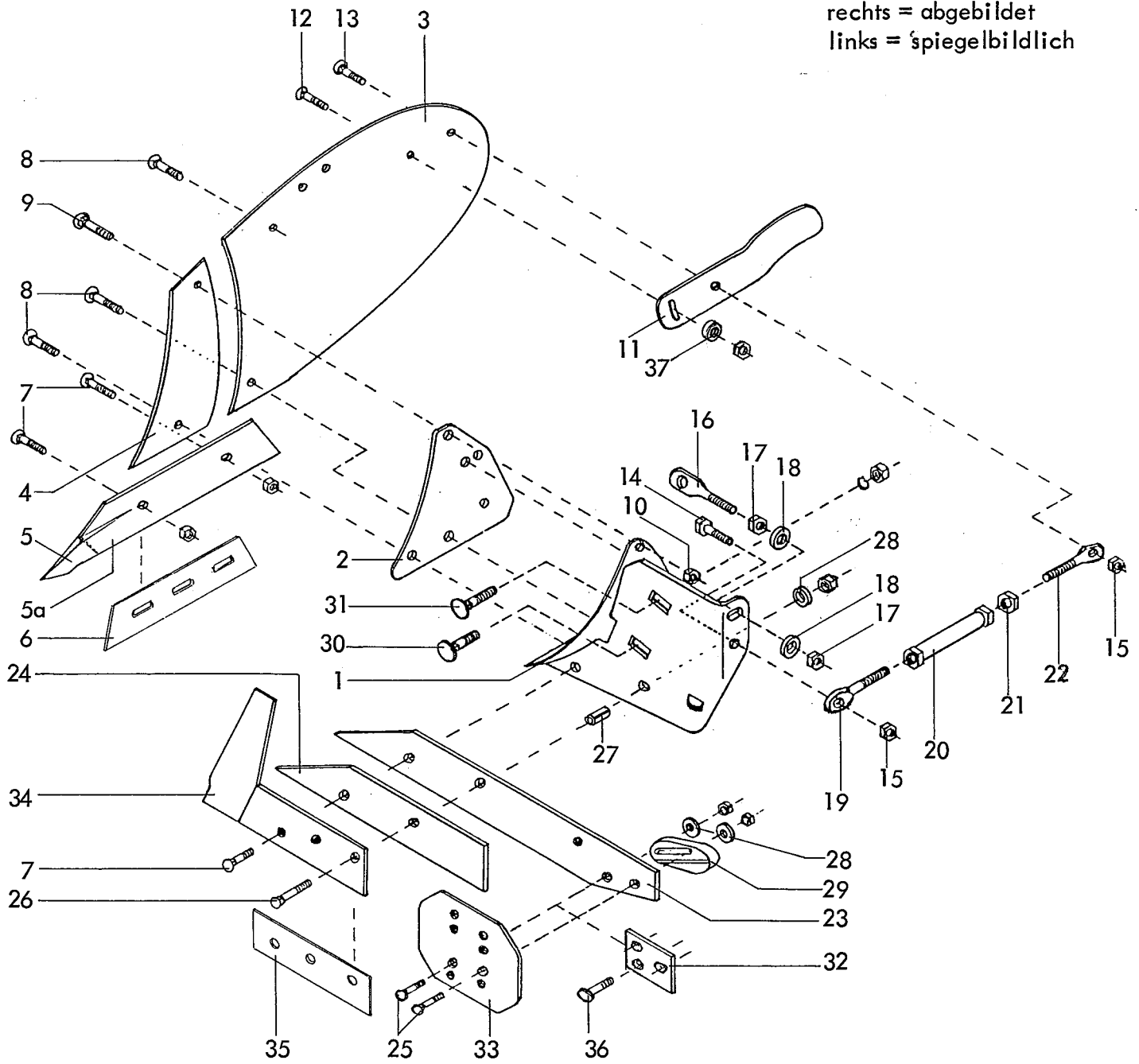
Bild-Nr.	Bestell-Nr.	Stücke Gerät/ Baugr.	Ersatzteilbezeichnung	Alte Bestell-Nr.	ca. kg/Teil
5	2708.10.01	1	Spitzschar SP-200 JB -rechts-	7104.04 7104.05	für BP-232
5	2708.10.02	1	Spitzschar SP-200 JBL -links-		
5	2708.16.01	1	Schnabelschar SSP-200 JB -rechts-		
5	2708.16.02	1	Schnabelschar SSP-200 JBL -links-		
5a	2708.09.01	1	Diamantschar DSP-200 J -rechts-		
5a	2708.09.02	1	Diamantschar DSP-200 JL -links-		
5a	2708.37.01	1	RABID-Schar SSP-200 JBZ -rechts-		
5a	2708.37.02	1	RABID-Schar SSP-200 JBZL -links-		
5	2708.31.01	1	Schnabelschar SSP-332 O -rechts-	für BP-233	
5	2708.31.02	1	Schnabelschar SSP- 332 OL -links-		
5a	2708.19.01	1	Diamantschar DSP- 330 O -rechts-		
5a	2708.19.02	1	Diamantschar DSP- 330 OL-links-		
5a	2708.39.01	1	RABID-Schar SSP-332 OZ -rechts-		
5a	2708.39.02	1	RABID-Schar SSP- 332 OLZ -links-		
6	2708.12.00	1	Unterlage URP-21 für Diamantschar		
7	2700.26.05	3	Senkschraube M 12x35-10.9		
8	2700.26.01	2	Senkschraube M 12x25-5.6		
9	2700.26.04	3	Senkschraube M 12x35-5.6		
"	934D12P	8	6-ktmu. M 12 DIN 934-8		
10	608D1030N	1	Senkschraube M 10x30 DIN 608-10.9		
"	934D10P	1	6-ktmu. M 10 DIN 934-8		
11	2701.18.01	1	Streichschiene FP-77		
11	2701.18.02	1	Streichschiene FP-77 L		
12	2700.26.05	1	Senkschraube M 12x35-10.9		
"	934D12N	1	6-ktmu. M 12 DIN 934-10		
13	2700.26.07	1	Senkschraube M 12x40-10.9		
14	933D1240N	1	6-ktschr. M 12x40 DIN 933-10.9		
15	980DV12N	2	Sicherungsmutter VM 12 DIN 980- 10		
16	6241.42.01	1	Körperstellschraube OS-16x80		
17	934D16P	2	6-ktmu. M 16 DIN 934-8		
18	7518.00.02	2	Scheibe C-170		

Gerätetyp: Körper : BP-232 O, BP-233 O -rechts-, BP-232 OL, BP-233 OL -links-

Bild-Nr.	Bestell-Nr.	Stück Gerät/ Baugr.	Ersatzteilbezeichnung	Alte Bestell-Nr.	ca. kg / Teil
19	2700.17.02	1	Gewindeende -links- 125 lg.	7106.09-1	
20	2708.25.00	1	Spannschloßmutter 140 lg.		
21	936D20P	1	6-ktmu. M 20 DIN 936-8		
22	2700.17.01	1	Gewindeende -rechts- 125 lg.	7105.06-3	
	<u>2708.26.00</u>	1	Spannschloß 270-350 lg. komplett, Bild-Nr. 19-22		
23	2708.07.01	1	Anlage -lang- WP-203 O	7104.16	
24	2708.07.02	1	Anlage -kurz- VP-202 O	7104.17	
25	2700.26.17	1(2)	Senkschraube M 12x45-10.9		
26	2700.26.14	1	Senkschraube M 12x75-10.9		
"	934D12P	2	6-ktmu. M 12 DIN 934-8		
27	1481D2140	1	Spannstift 21x40 DIN 1481		
28	6436.60.03	2(3)	Scheibe C-13	7106.10-4	
29	2700.30.01	1	Schleifsohle UP-9 -rechts-	7108.02	
29	2700.30.02	1	Schleifsohle UP-9 L -links-	7115.12	
30	2204.49.05	1	Sonderflachrundschrabe M 16x65-10.9		
31	2204.49.06	1	Sonderflachrundschrabe M 16x70-8.8		
"	127DB16	2	Federring B 16 DIN 127		
"	934D16P	2	6-ktmu. M 16 DIN 934-8		
32	2708.15.00	1	Anlagenschoner XP-4		
33	2708.14.00	1	Anlagenschoner XP-6		
34	2708.30.01	1	Anlagensech NG-61 -rechts-	7104.18	
34	2708.30.02	1	Anlagensech NG-61 L -links-	7104.19	
35	2708.29.00	1	Blechunterlage für NG-61 (L)		
36	2700.41.13	2	Kegelschraube M 12x35-12.9 für XP-4		
37	2704.03.00	1	Streichblech-Verbindungslasche		
38	2708.27.01	1	Schar für Wechselspitze SSP-332 OS -rechts-		
38	2708.27.02	1	Schar für Wechselspitze SSP-332 OSL -links-		
39	2708.28.01	1	Wechselspitze MP-332 -rechts-		
39	2708.28.02	1	Wechselspitze MP-332 L -links-		
40	2700.41.13	2	Kegelschraube M 12x35-12.9		
41	934D12M	2	6-ktmu. M 12 DIN 934-12		
42	1441D17	1	Scheibe 17 DIN 1441		

für BP-233

B1



2708

Körper : BP-202 O -rechts-

BP-202 OL -links-

12.93

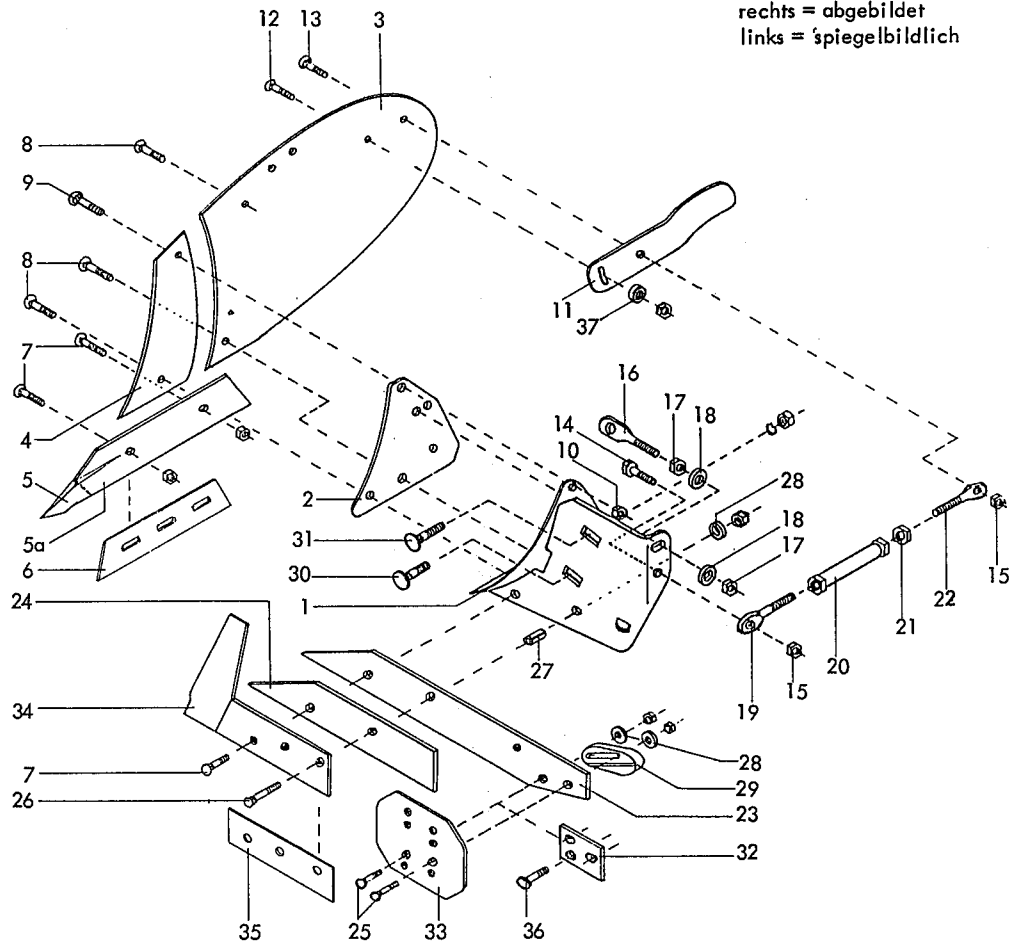
B2 Gerätetyp: Körper : BP-202 O -rechts-, BP-202 OL -links-

Bild-Nr.	Bestell-Nr.	Stücke Gerät/ Baugr.	Ersatzteilbezeichnung	Alte Bestell-Nr.	ca. kg / Teil
1	2708.21.01	1	Körperbrust BP-205 O -rechts-		
1	2708.21.02	1	Körperbrust BP-205 OL -links-		
2	2708.08.00	1	Streichblechunterlage URP-431		
3	2741.02.01	1	Hinteres Streichblech HRP-205 O -rechts-	7113.02	
3	2741.02.02	1	Hinteres Streichblech HRP-205 OL -links-		
4	2741.01.01	1	Vorderes Streichblech VRP-201 O -rechts-	7113.03	
4	2741.01.02	1	Vorderes Streichblech VRP-201 OL -links-		
5	2708.10.01	1	Spitzschar SP-200 JB -rechts-		
5	2708.10.02	1	Spitzschar SP-200 JBL -links-		
5	2708.16.01	1	Schnabelschar SSP-200 JB -rechts-	7104.04	
5	2708.16.02	1	Schnabelschar SSP-200 JBL -links-	7104.05	
5a	2708.09.01	1	Diamantschar DSP-200 J -rechts-		
5a	2708.09.02	1	Diamantschar DSP-200 JL -links-		
5a	2708.37.01	1	RABID-Schar SSP-200 JBZ -rechts-		
5a	2708.37.02	1	RABID-Schar SSP-200 JBZL -links-		
6	2708.12.00	1	Unterlage URP-21 für Diamantschar		
7	2700.26.05	3	Senkschraube M 12x35-10.9		
8	2700.26.04	3	Senkschraube M 12x35-5.6		
"	934D12P	6	6-ktmu. M 12 DIN 934-8		
9	608D1030N	1	Senkschraube M 10x30 DIN 608-10.9		
10	934D10P	1	6-ktmu. M 10 DIN 934-8		
11	2701.18.01	1	Streichschiene FP-77		
11	2701.18.02	1	Streichschiene FP-77 L		
12	2700.26.05	1	Senkschraube M 12x35-10.9		
"	934D12N	1	6-ktmu. M 12 DIN 934-10		
13	2700.26.07	1	Senkschraube M 12x40-10.9		
14	933D1240N	1	6-ktschr. M 12x40 DIN 933-10.9		
15	980DV12 N	2	Sicherungsmutter VM 12 DIN 980-10		
16	6241.42.01	1	Körperstellschraube OS-16x80		
17	934D16P	2	6-ktmu. M 16 DIN 934-8		
18	7518.00.02	2	Scheibe C-170		12.93

B3 Gerätetyp: Körper : BP-202 O -rechts-, BP-202 OL -links-

Bild-Nr.	Bestell-Nr.	Stück Gerät/ Baugr.	Ersatzteilbezeichnung	Alte Bestell-Nr.	ca. kg / Teil
19	2700.17.02	1	Gewindeende -links- 125 lg.	7106.09-1	
20	2700.18.00	1	Spannschloßmutter 95 lg.		
21	936D20P	1	6-ktmu. M 20 DIN 936-8		
22	2700.17.01	1	Gewindeende -rechts- 125 lg.	7105.06-3	
	<u>2700.17.00</u>	1	Spannschloß komplett, Bild-Nr. 19-22		
23	2708.07.01	1	Anlage -lang- WP-203 O	7104.16	
24	2708.07.02	1	Anlage -kurz- VP-202 O	7104.17	
25	2700.26.17	1(2)	Senkschraube M 12x45-10.9		
26	2700.26.14	1	Senkschraube M 12x75-10.9		
"	934D12P	2	6-ktmu. M 12 DIN 934-8		
27	1481D2140	1	Spannstift 21x40 DIN 1481		
28	6436.60.03	2(3)	Scheibe C-13	7106.10-4	
29	2700.30.01	1	Schleifsohle UP-9 -rechts-	7108.02	
29	2700.30.02	1	Schleifsohle UP-9 L -links-	7115.12	
30	2204.49.05	1	Sonderflachrundschrabe M 16x65-10.9		
31	2204.49.06	1	Sonderflachrundschrabe M 16x70-8.8		
"	127DB16	2	Federring B 16 DIN 127		
"	934D16P	2	6-ktmu. M 16 DIN 934-8		
32	2708.15.00	1	Anlagenschoner XP-4		
33	2708.14.00	1	Anlagenschoner XP-6		
34	2708.30.01	1	Anlagensech NG-61 -rechts-	7104.18	
34	2708.30.02	1	Anlagensech NG-61 L -links-	7104.19	
35	2708.29.00	1	Blechunterlage für NG-61 (L)		
36	2700.41.13	2	Kegelschraube M 12x35-12.9 für XP-4		
37	1441D17	1	Scheibe 17 DIN 1441		

B1



2708
Körper : BP-202 O -rechts-
BP-202 OL -links-
12.88

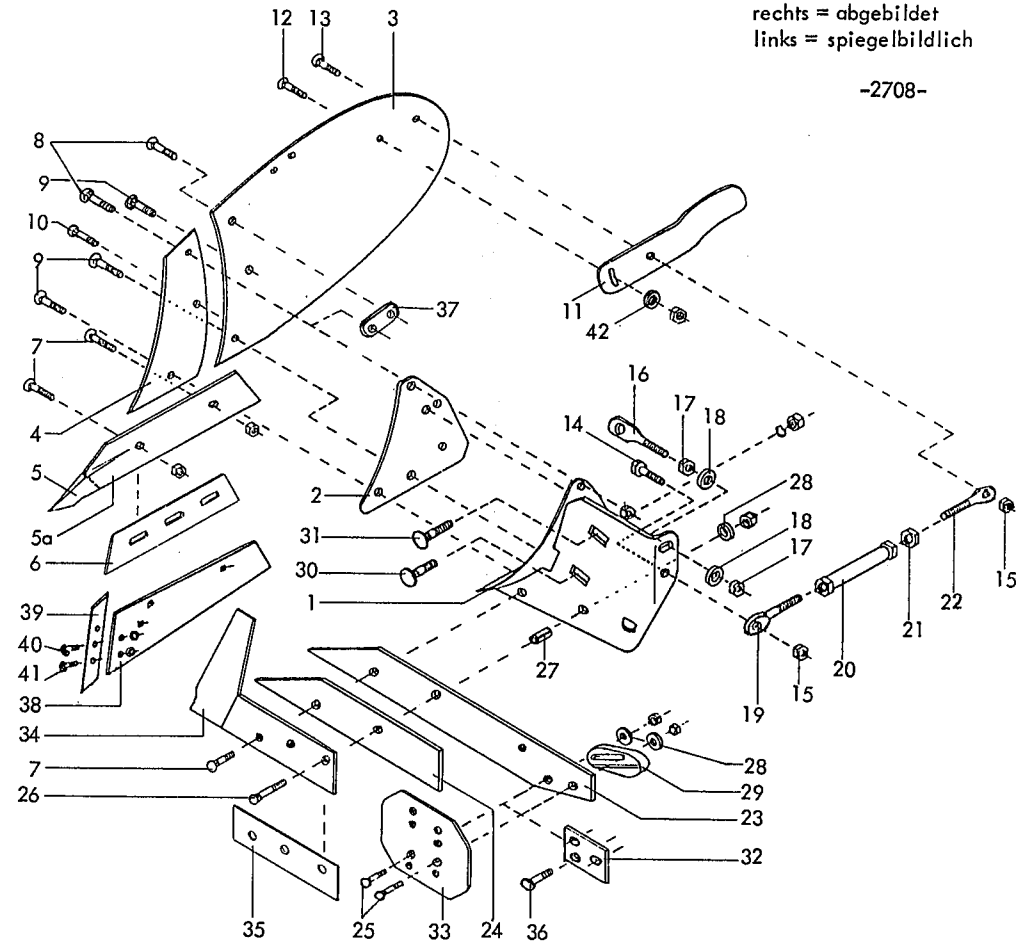
B2 Gerätetyp: Körper : BP-202 O -rechts-, BP-202 OL -links-

Bild-Nr.	Bestell-Nr.	Stückje Gerät/ Baugr.	Ersatzteilbezeichnung	Alle Bestell-Nr.	ca. kg / Teil
1	2708.21.01	1	Körperbrust BP-205 O -rechts-		
1	2708.21.02	1	Körperbrust BP-205 OL -links-		
2	2708.08.00	1	Streichblechunterlage URP-431		
3	2741.02.01	1	Hinteres Streichblech HRP-205 O -rechts-	7113.02	
3	2741.02.02	1	Hinteres Streichblech HRP-205 OL -links-		
4	2741.01.01	1	Vorderes Streichblech VRP-201 O -rechts-	7113.03	
4	2741.01.02	1	Vorderes Streichblech VRP-201 OL -links-		
5	2708.10.01	1	Spitzschar SP-200 JB -rechts-		
5	2708.10.02	1	Spitzschar SP-200 JBL -links-		
5	2708.16.01	1	Schnabelschar SSP-200 JB -rechts-	7104.04	
5	2708.16.02	1	Schnabelschar SSP-200 JBL -links-	7104.05	
5a	2708.09.01	1	Diamantschar DSP-200 J -rechts-		
5a	2708.09.02	1	Diamantschar DSP-200 JL -links-		
5a	2708.37.01	1	RABID-Schar SSP-200 JBZ -rechts-		
5a	2708.37.02	1	RABID-Schar SSP-200 JBZL -links-		
6	2708.12.00	1	Unterlage URP-21 für Diamantschar		
7	2700.26.05	3	Senkschraube M 12x35-10.9		
8	2700.26.04	3	Senkschraube M 12x35-5.6		
"	934D12P	6	6-ktmu. M 12 DIN 934-8		
9	608D1030N	1	Senkschraube M 10x30 DIN 608-10.9		
10	934D10P	1	6-ktmu. M 10 DIN 934-8		
11	2701.18.01	1	Streichschiene FP-77		
11	2701.18.02	1	Streichschiene FP-77 L		
12	2700.26.05	1	Senkschraube M 12x35-10.9		
"	934D12N	1	6-ktmu. M 12 DIN 934-10		
13	2700.26.07	1	Senkschraube M 12x40-10.9		
14	933D1240N	1	6-ktschr. M 12x40 DIN 933-10.9		
15	980DV12 N	2	Sicherungsmutter VM 12 DIN 980-10		
16	6241.42.01	1	Körperstellschraube OS-16x80		
17	934D16P	2	6-ktmu. M 16 DIN 934-8		
18	7518.00.02	2	Scheibe C-170		

B3 Gerätetyp: Körper : BP-202 O -rechts-, BP-202 OL -links-

Bild-Nr.	Bestell-Nr.	Stück Gerät/ Baugr.	Ersatzteilbezeichnung	Alle Bestell-Nr.	ca. kg / Teil
19	2700.17.02	1	Gewindeende -links- 125 lg.	7106.09-1	
20	2700.18.00	1	Spannschloßmutter 95 lg.		
21	936D20P	1	6-ktmu. M 20 DIN 936-8		
22	2700.17.01	1	Gewindeende -rechts- 125 lg.	7105.06-3	
	2700.17.00	1	Spannschloß komplett, Bild-Nr. 19-22		
23	2708.07.01	1	Anlage -lang- WP-203 O	7104.16	
24	2708.07.02	1	Anlage -kurz- VP-202 O	7104.17	
25	2700.26.17	1(2)	Senkschraube M 12x45-10.9		
26	2700.26.14	1	Senkschraube M 12x75-10.9		
"	934D12P	2	6-ktmu. M 12 DIN 934-8		
27	1481D2140	1	Spannstift 21x40 DIN 1481		
28	6436.60.03	2(3)	Scheibe C-13	7106.10-4	
29	2700.30.01	1	Schleifsohle UP-9 -rechts-	7108.02	
29	2700.30.02	1	Schleifsohle UP-9 L -links-	7115.12	
30	2204.49.05	1	Sonderflachrundschrabe M 16x65-10.9		
31	2204.49.06	1	Sonderflachrundschrabe M 16x70-8.8		
"	127DB16	2	Federring B 16 DIN 127		
"	934D16P	2	6-ktmu. M 16 DIN 934-8		
32	2708.15.00	1	Anlagenschoner XP-4		
33	2708.14.00	1	Anlagenschoner XP-6		
34	2708.30.01	1	Anlagensech NG-61 -rechts-	7104.18	
34	2708.30.02	1	Anlagensech NG-61 L -links-	7104.19	
35	2708.29.00	1	Blechunterlage für NG-61 (L)		
36	2700.41.02	2	Konusschraube M 12x35-10.9 für XP-4		
37	1441D17	1	Scheibe 17 DIN 1441		

B4



Gerätetyp: Körper : BP-232 O, BP-233 O -rechts-, BP-232 OL, BP-233 OL -links-

Bild-Nr.	Bestell-Nr.	Stück Gerät/ Baugr.	Ersatzteilbezeichnung	Alle Bestell-Nr.	ca. kg / Teil
1	2708.21.01	1	Körperbrust BP-205 O -rechts-		
1	2708.21.02	1	Körperbrust BP-205 OL -links-		
2	2708.08.00	1	Streichblechunterlage URP-431		
3	2708.22.01	1	Hinteres Streichblech HRP-236 O -rechts-		
3	2708.22.02	1	Hinteres Streichblech HRP-236 OL -links-		
4	2708.06.01	1	Vorderes Streichblech VRP-230 O -rechts-		
4	2708.06.02	1	Vorderes Streichblech VRP-230 OL -links-		

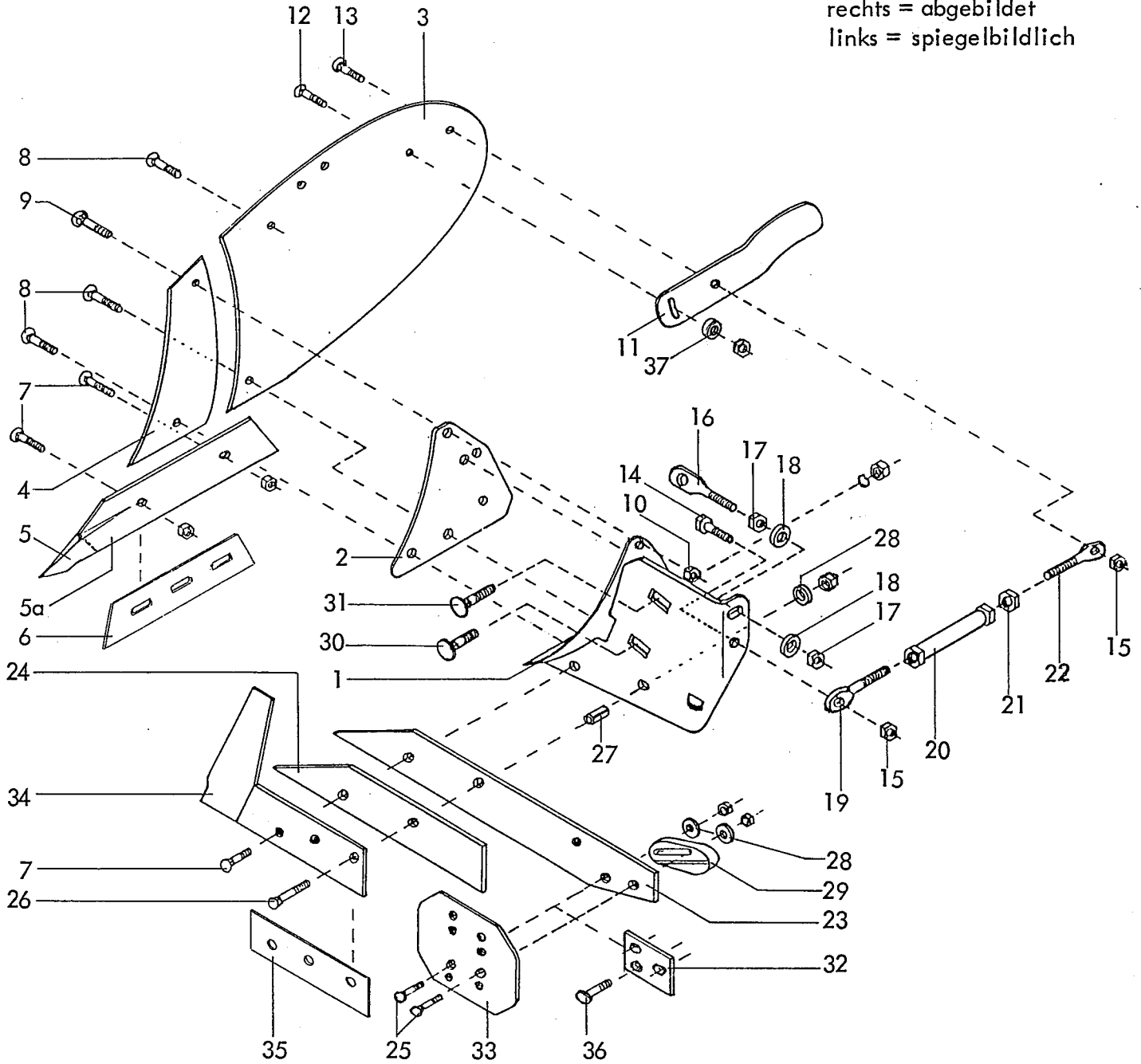
B5 Gerätetyp: Körper : BP-232 O, BP-233 O -rechts-, BP-232 OL, BP-233 OL -links-

Bild-Nr.	Bestell-Nr.	Stückje Gerät/ Baugr.	Ersatzteilbezeichnung	Alte Bestell-Nr.	ca. kg / Teil
5	2708.10.01	1	Spitzschar SP-200 JB -rechts-		
5	2708.10.02	1	Spitzschar SP-200 JBL -links-		
5	2708.16.01	1	Schnabelschar SSP-200 JB -rechts-	7104.04	
5	2708.16.02	1	Schnabelschar SSP-200 JBL -links-	7104.05	
5a	2708.09.01	1	Diamantschar DSP-200 J -rechts-		
5a	2708.09.02	1	Diamantschar DSP-200 JL -links-		
5a	2708.37.01	1	RABID-Schar SSP-200 JBZ -rechts-		
5a	2708.37.02	1	RABID-Schar SSP-200 JBZL -links-		
für BP-232					
5	2708.31.01	1	Schnabelschar SSP-332 O -rechts-		
5	2708.31.02	1	Schnabelschar SSP- 332 OL -links-		
5a	2708.19.01	1	Diamantschar DSP- 330 O -rechts-		
5a	2708.19.02	1	Diamantschar DSP- 330 OL-links-		
5a	2708.39.01	1	RABID-Schar SSP-332 OZ -rechts-		
5a	2708.39.02	1	RABID-Schar SSP- 332 OLZ -links-		
für BP-233					
6	2708.12.00	1	Unterlage URP-21 für Diamantschar		
7	2700.26.05	3	Senkschraube M 12x35-10.9		
8	2700.26.01	2	Senkschraube M 12x25-5.6		
9	2700.26.04	3	Senkschraube M 12x35-5.6		
"	934D12P	8	6-ktmu. M 12 DIN 934-8		
10	608D1030N	1	Senkschraube M 10x30 DIN 608-10.9		
"	934D10P	1	6-ktmu. M 10 DIN 934-8		
11	2701.18.01	1	Streichschiene FP-77		
11	2701.18.02	1	Streichschiene FP-77 L		
12	2700.26.05	1	Senkschraube M 12x35-10.9		
"	934D12N	1	6-ktmu. M 12 DIN 934-10		
13	2700.26.07	1	Senkschraube M 12x40-10.9		
14	933D1240N	1	6-ktschr. M 12x40 DIN 933-10.9		
15	980DV12N	2	Sicherungsmutter VM 12 DIN 980-10		
16	6241.42.01	1	Körperstellschraube OS-16x80		
17	934D16P	2	6-ktmu. M 16 DIN 934-8		
18	7518.00.02	2	Scheibe C-170		12.88

B6 Gerätetyp: Körper : BP-232 O, BP-233 O -rechts-, BP-232 OL, BP-233 OL -links-

Bild-Nr.	Bestell-Nr.	Stückje Gerät/ Baugr.	Ersatzteilbezeichnung	Alte Bestell-Nr.	ca. kg / Teil
19	2700.17.02	1	Gewindeende -links- 125 lg.	7106.09-1	
20	2708.25.00	1	Spannschloßmutter 140 lg.		
21	936D20P	1	6-ktmu. M 20 DIN 936-8		
22	2700.17.01	1	Gewindeende -rechts- 125 lg.	7105.06-3	
	2708.26.00	1	Spannschloß 270-350 lg. komplett, Bild-Nr. 19-22		
23	2708.07.01	1	Anlage -lang- WP-203 O	7104.16	
24	2708.07.02	1	Anlage -kurz- VP-202 O	7104.17	
25	2700.26.17	1(2)	Senkschraube M 12x45-10.9		
26	2700.26.14	1	Senkschraube M 12x75-10.9		
"	934D12P	2	6-ktmu. M 12 DIN 934-8		
27	1481D2140	1	Spannstift 21x40 DIN 1481		
28	6436.60.03	2(3)	Scheibe C-13	7106.10-4	
29	2700.30.01	1	Schleifsohle UP-9 -rechts-	7108.02	
29	2700.30.02	1	Schleifsohle UP-9 L -links-	7115.12	
30	2204.49.05	1	Sonderflachrundscharbe M 16x65-10.9		
31	2204.49.06	1	Sonderflachrundscharbe M 16x70-8.8		
"	127DB16	2	Federring B 16 DIN 127		
"	934D16P	2	6-ktmu. M 16 DIN 934-8		
32	2708.15.00	1	Anlagenschoner XP-4		
33	2708.14.00	1	Anlagenschoner XP-6		
34	2708.30.01	1	Anlagensech NG-61 -rechts-	7104.18	
34	2708.30.02	1	Anlagensech NG-61 L -links-	7104.19	
35	2708.29.00	1	Blechunterlage für NG-61 (L)		
36	2700.41.02	2	Konusschraube M 12x35-10.9 für XP-4		
37	2704.03.00	1	Streichblech-Verbindungslasche		
38	2708.27.01	1	Schar für Wechselspitze SSP-332 OS -rechts-		
38	2708.27.02	1	Schar für Wechselspitze SSP-332 OSL -links-		
39	2708.28.01	1	Wechselspitze MP-332 -rechts-		
39	2708.28.02	1	Wechselspitze MP-332 L -links-		
für BP-233					
40	2700.41.02	1	Konusschraube M 12x35-10.9		
41	2700.41.01	1	Konusschraube M 12x30-10.9		
"	934D12P	2	6-ktmu. M 12 DIN 934-8		
42	1441D17	1	Scheibe 17 DIN 1441		12.88

rechts = abgebildet
links = spiegelbildlich



2708
 Körper : BP-202 O -rechts-
 BP-202 OL -links-
 12.88

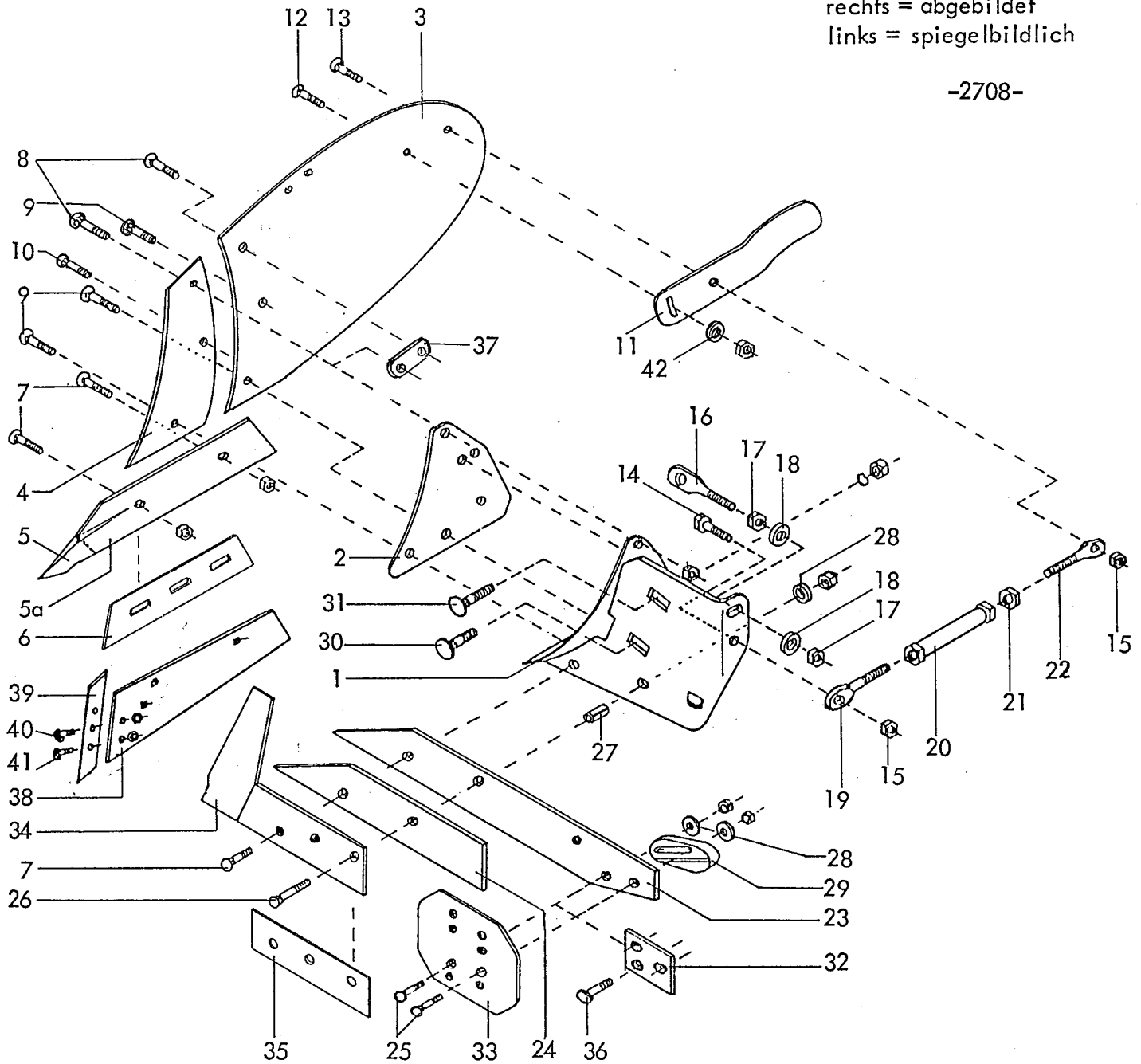
B2 Gerätetyp: Körper : BP-202 O -rechts-, BP-202 OL -links-

Bild-Nr.	Bestell-Nr.	Stückje Gerät/ Baugr.	Ersatzteilbezeichnung	Alte Bestell-Nr.	ca. kg / Teil
1	2708.21.01	1	Körperbrust BP-205 O -rechts-		
1	2708.21.02	1	Körperbrust BP-205 OL -links-		
2	2708.08.00	1	Streichblechunterlage URP-431		
3	2741.02.01	1	Hinteres Streichblech HRP-205 O -rechts-	7113.02	
3	2741.02.02	1	Hinteres Streichblech HRP-205 OL -links-		
4	2741.01.01	1	Vorderes Streichblech VRP-201 O -rechts-	7113.03	
4	2741.01.02	1	Vorderes Streichblech VRP-201 OL -links-		
5	2708.10.01	1	Spitzschar SP-200 JB -rechts-		
5	2708.10.02	1	Spitzschar SP-200 JBL -links-		
5	2708.16.01	1	Schnabelschar SSP-200 JB -rechts-	7104.04	
5	2708.16.02	1	Schnabelschar SSP-200 JBL -links-	7104.05	
5a	2708.09.01	1	Diamantschar DSP-200 J -rechts-		
5a	2708.09.02	1	Diamantschar DSP-200 JL -links-		
5a	2708.37.01	1	RABID-Schar SSP-200 JBZ -rechts-		
5a	2708.37.02	1	RABID-Schar SSP-200 JBZL -links-		
6	2708.12.00	1	Unterlage URP-21 für Diamantschar		
7	2700.26.05	3	Senkschraube M 12x35-10.9		
8	2700.26.04	3	Senkschraube M 12x35-5.6		
"	934D12P	6	6-ktmu. M 12 DIN 934-8		
9	608D1030N	1	Senkschraube M 10x30 DIN 608-10.9		
10	934D10P	1	6-ktmu. M 10 DIN 934-8		
11	2701.18.01	1	Streichschiene FP-77		
11	2701.18.02	1	Streichschiene FP-77 L		
12	2700.26.05	1	Senkschraube M 12x35-10.9		
"	934D12N	1	6-ktmu. M 12 DIN 934-10		
13	2700.26.07	1	Senkschraube M 12x40-10.9		
14	933D1240N	1	6-ktschr. M 12x40 DIN 933-10.9		
15	980DV12 N	2	Sicherungsmutter VM 12 DIN 980-10		
16	6241.42.01	1	Körperstellschraube OS-16x80		
17	934D16P	2	6-ktmu. M 16 DIN 934-8		
18	7518.00.02	2	Scheibe C-170		

Bild-Nr.	Bestell-Nr.	Stückes Gerät/ Baugr.	Ersatzteilbezeichnung	Alte Bestell-Nr.	ca. kg / Teil
19	2700.17.02	1	Gewindeende -links- 125 lg.	7106.09-1	
20	2700.18.00	1	Spannschloßmutter 95 lg.		
21	936D20P	1	6-ktmu. M 20 DIN 936-8		
22	2700.17.01	1	Gewindeende -rechts- 125 lg.	7105.06-3	
	<u>2700.17.00</u>	1	Spannschloß komplett, Bild-Nr. 19-22		
23	2708.07.01	1	Anlage -lang- WP-203 O	7104.16	
24	2708.07.02	1	Anlage -kurz- VP-202 O	7104.17	
25	2700.26.17	1(2)	Senkschraube M 12x45-10.9		
26	2700.26.14	1	Senkschraube M 12x75-10.9		
"	934D12P	2	6-ktmu. M 12 DIN 934-8		
27	1481D2140	1	Spannstift 21x40 DIN 1481		
28	6436.60.03	2(3)	Scheibe C-13	7106.10-4	
29	2700.30.01	1	Schleifsohle UP-9 -rechts-	7108.02	
29	2700.30.02	1	Schleifsohle UP-9 L -links-	7115.12	
30	2204.49.05	1	Sonderflachrundschrabe M 16x65-10.9		
31	2204.49.06	1	Sonderflachrundschrabe M 16x70-8.8		
"	127DB16	2	Federring B 16 DIN 127		
"	934D16P	2	6-ktmu. M 16 DIN 934-8		
32	2708.15.00	1	Anlagenschoner XP-4		
33	2708.14.00	1	Anlagenschoner XP-6		
34	2708.30.01	1	Anlagensech NG-61 -rechts-	7104.18	
34	2708.30.02	1	Anlagensech NG-61 L -links-	7104.19	
35	2708.29.00	1	Blechunterlage für NG-61 (L)		
36	2700.41.02	2	Konusschraube M 12x35-10.9 für XP-4		
37	1441D17	1	Scheibe 17 DIN 1441		

rechts = abgebildet
links = spiegelbildlich

-2708-



Gerätetyp: Körper : BP-232 O, BP-233 O -rechts-, BP-232 OL, BP-233 OL -links-

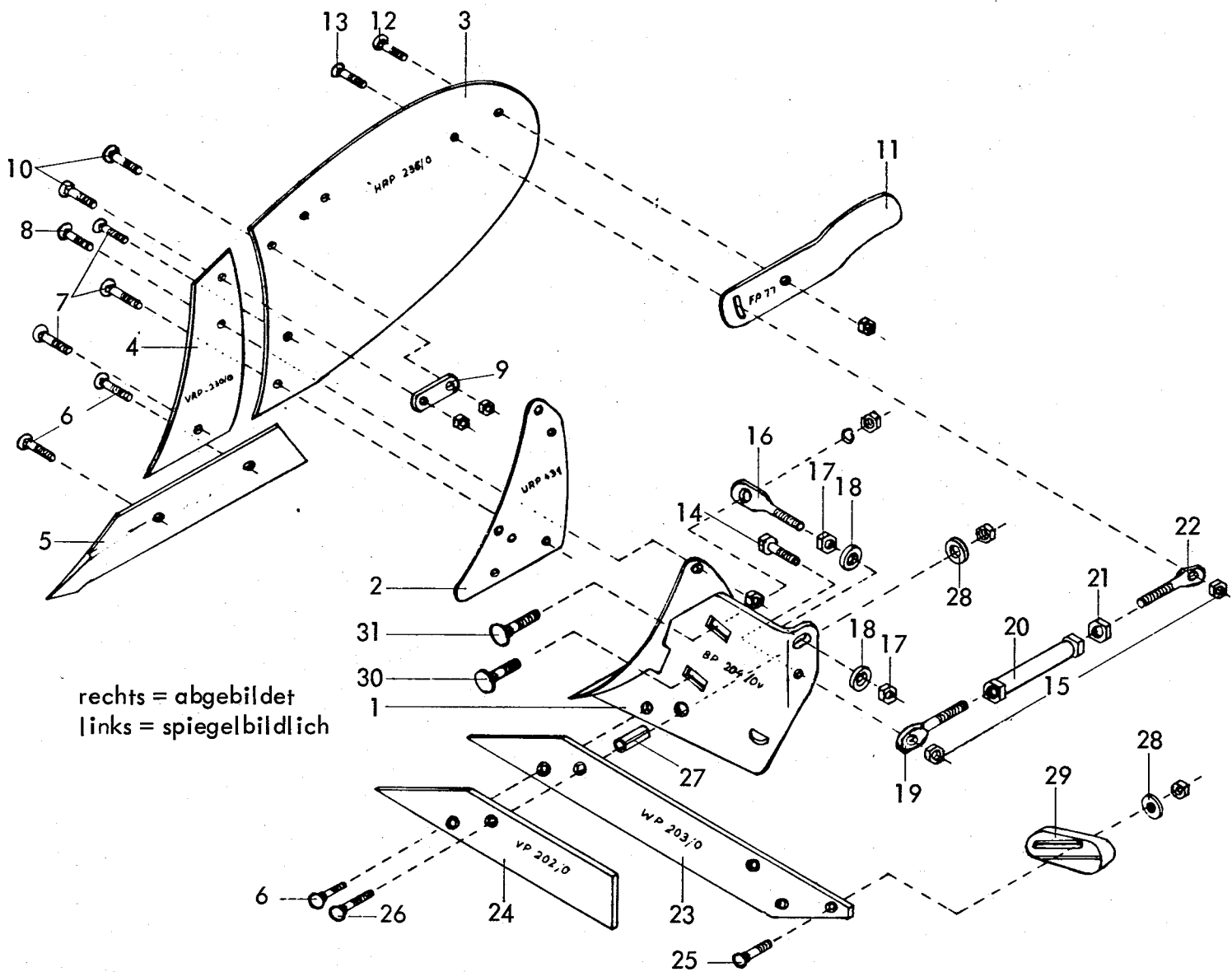
Bild-Nr.	Bestell-Nr.	Stücke Gerät/ Baugr.	Ersatzteilbezeichnung	Alte Bestell-Nr.	ca. kg / Teil
1	2708.21.01	1	Körperbrust BP-205 O -rechts-		
1	2708.21.02	1	Körperbrust BP-205 OL -links-		
2	2708.08.00	1	Streichblechunterlage URP-431		
3	2708.22.01	1	Hinteres Streichblech HRP-236 O -rechts-		
3	2708.22.02	1	Hinteres Streichblech HRP-236 OL -links-		
4	2708.06.01	1	Vorderes Streichblech VRP-230 O -rechts-		
4	2708.06.02	1	Vorderes Streichblech VRP-230 OL -links-		

Gerätetyp: Körper : BP-232 O, BP-233 O -rechts-, BP-232 OL, BP-233 OL -links- **B5**

Bild-Nr.	Bestell-Nr.	Stück Gerät/ Baugr.	Ersatzteilbezeichnung	Alte Bestell-Nr.	ca. kg / Teil
5	2708.10.01	1	Spitzschar SP-200 JB -rechts-	7104.04 7104.05	für BP-232
5	2708.10.02	1	Spitzschar SP-200 JBL -links-		
5	2708.16.01	1	Schnabelschar SSP-200 JB -rechts-		
5	2708.16.02	1	Schnabelschar SSP-200 JBL -links-		
5a	2708.09.01	1	Diamantschar DSP-200 J -rechts-		
5a	2708.09.02	1	Diamantschar DSP-200 JL -links-		
5a	2708.37.01	1	RABID-Schar SSP-200 JBZ -rechts-		
5a	2708.37.02	1	RABID-Schar SSP-200 JBZL -links-		
5	2708.31.01	1	Schnabelschar SSP-332 O -rechts-	für BP-233	
5	2708.31.02	1	Schnabelschar SSP-332 OL -links-		
5a	2708.19.01	1	Diamantschar DSP-330 O -rechts-		
5a	2708.19.02	1	Diamantschar DSP-330 OL -links-		
5a	2708.39.01	1	RABID-Schar SSP-332 OZ -rechts-		
5a	2708.39.02	1	RABID-Schar SSP-332 OLZ -links-		
6	2708.12.00	1	Unterlage URP-21 für Diamantschar		
7	2700.26.05	3	Senkschraube M 12x35-10.9		
8	2700.26.01	2	Senkschraube M 12x25-5.6		
9	2700.26.04	3	Senkschraube M 12x35-5.6		
"	934D12P	8	6-ktmu. M 12 DIN 934-8		
10	608D1030N	1	Senkschraube M 10x30 DIN 608-10.9		
"	934D10P	1	6-ktmu. M 10 DIN 934-8		
11	2701.18.01	1	Streichschiene FP-77		
11	2701.18.02	1	Streichschiene FP-77 L		
12	2700.26.05	1	Senkschraube M 12x35-10.9		
"	934D12N	1	6-ktmu. M 12 DIN 934-10		
13	2700.26.07	1	Senkschraube M 12x40-10.9		
14	933D1240N	1	6-ktmschr. M 12x40 DIN 933-10.9		
15	980DV12N	2	Sicherungsmutter VM 12 DIN 980-10		
16	6241.42.01	1	Körperstellschraube OS-16x80		
17	934D16P	2	6-ktmu. M 16 DIN 934-8		
18	7518.00.02	2	Scheibe C-170		

B6 Gerätetyp: Körper : BP-232 O, BP-233 O -rechts-, BP-232 OL, BP-233 OL -links-

Bild-Nr.	Bestell-Nr.	Stückje Gerät/ Baugr.	Ersatzteilbezeichnung	Alte Bestell-Nr.	ca. kg / Teil
19	2700.17.02	1	Gewindeende -links- 125 lg.	7106.09-1	
20	2708.25.00	1	Spannschloßmutter 140 lg.		
21	936D20P	1	6-ktmu. M 20 DIN 936-8		
22	2700.17.01	1	Gewindeende -rechts- 125 lg.	7105.06-3	
	<u>2708.26.00</u>	1	Spannschloß 270-350 lg. komplett, Bild-Nr. 19-22		
23	2708.07.01	1	Anlage -lang- WP-203 O	7104.16	
24	2708.07.02	1	Anlage -kurz- VP-202 O	7104.17	
25	2700.26.17	1(2)	Senkschraube M 12x45-10.9		
26	2700.26.14	1	Senkschraube M 12x75-10.9		
"	934D12P	2	6-ktmu. M 12 DIN 934-8		
27	1481D2140	1	Spannstift 21x40 DIN 1481		
28	6436.60.03	2(3)	Scheibe C-13	7106.10-4	
29	2700.30.01	1	Schleifsohle UP-9 -rechts-	7108.02	
29	2700.30.02	1	Schleifsohle UP-9 L -links-	7115.12	
30	2204.49.05	1	Sonderflachrundschrabe M 16x65-10.9		
31	2204.49.06	1	Sonderflachrundschrabe M 16x70-8.8		
"	127DB16	2	Federring B 16 DIN 127		
"	934D16P	2	6-ktmu. M 16 DIN 934-8		
32	2708.15.00	1	Anlagenschoner XP-4		
33	2708.14.00	1	Anlagenschoner XP-6		
34	2708.30.01	1	Anlagensech NG-61 -rechts-	7104.18	
34	2708.30.02	1	Anlagensech NG-61 L -links-	7104.19	
35	2708.29.00	1	Blechunterlage für NG-61 (L)		
36	2700.41.02	2	Konusschraube M 12x35-10.9 für XP-4		
37	2704.03.00	1	Streichblech-Verbindungsflasche		
38	2708.27.01	1	Schar für Wechselspitze SSP-332 OS -rechts-		
38	2708.27.02	1	Schar für Wechselspitze SSP-332 OSL -links-		
39	2708.28.01	1	Wechselspitze MP-332 -rechts-		
39	2708.28.02	1	Wechselspitze MP-332 L -links-		für BP-233
40	2700.41.02	1	Konusschraube M 12x35-10.9		
41	2700.41.01	1	Konusschraube M 12x30-10.9		
"	934D12P	2	6-ktmu. M 12 DIN 934-8		
42	1441D17	1	Scheibe 17 DIN 1441		



Gerätetyp: Körper BP-232 Ov -rechts-, BP-232 OvL -links-

-2708-

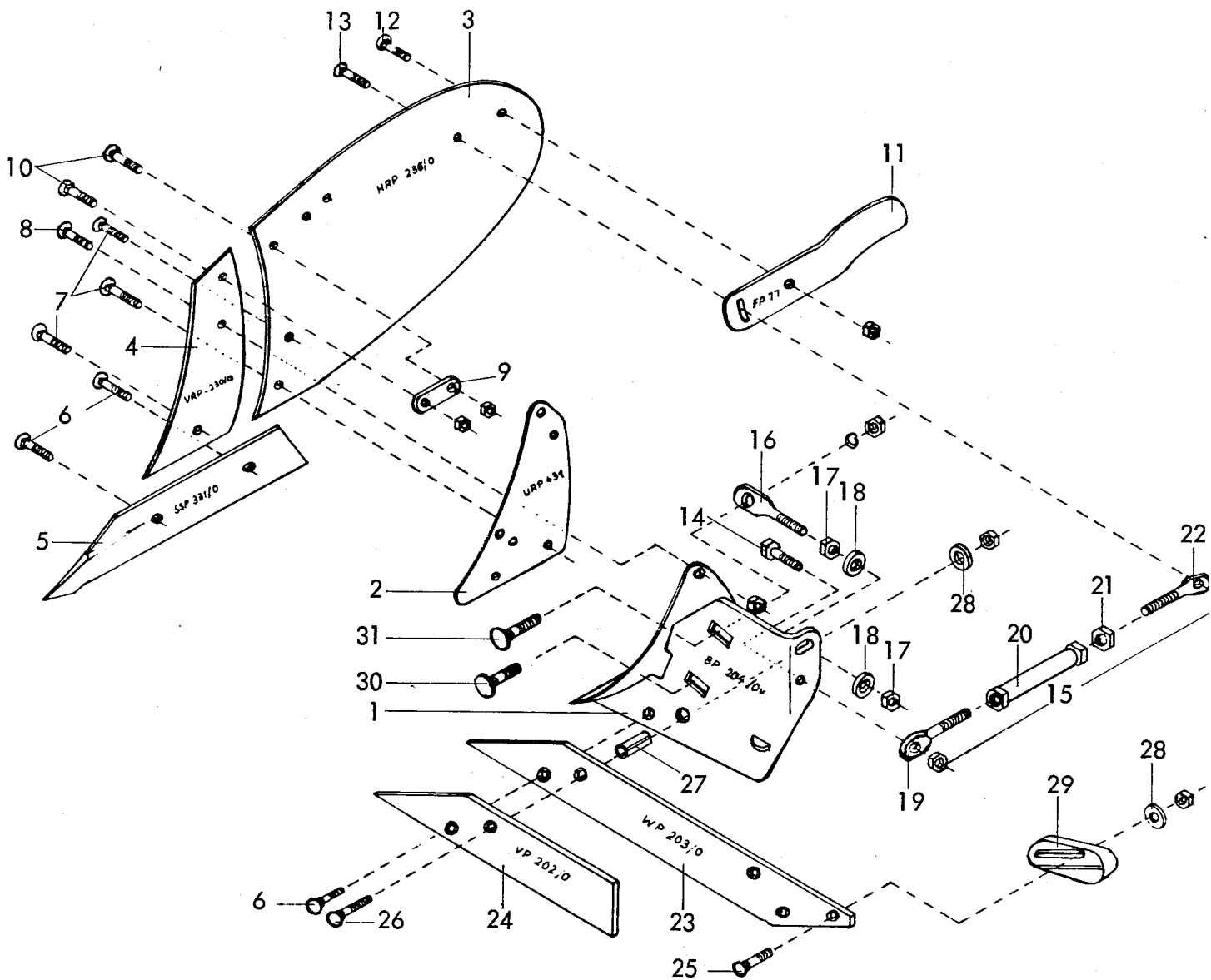
Bild-Nr.	Bestell-Nr.	Stückje Gerät/ Baugr.	Ersatzteilbezeichnung	Alte Bestell-Nr.	ca. kg/Teil
1	2708.21.01	1	Körperbrust BP-204 Ov		
1	2708.21.02	1	Körperbrust BP-204 OvL		
2	2708.08.00	1	Streichblechunterlage URP-431		
3	2708.22.01	1	Hinteres Streichblech HRP-236 O		
3	2708.22.02	1	Hinteres Streichblech HRP-236 OL		
4	2708.06.01	1	Vorderes Streichblech VRP-230 O		
4	2708.06.02	1	Vorderes Streichblech VRP-230 OL		
5	2708.16.01	1	Schnabelschar SSP-200 JB		
5	2708.16.02	1	Schnabelschar SSP-200 JBL		
6	2700.26.05	3	Senkschraube M 12x35-10.9		
"		3	6-ktmu. M 12 DIN 934-8		
7	2700.26.04	3	Senkschraube M 12x35-5.6		
"		3	6-ktmu. M 12 DIN 555		
8		1	Senkschraube M 10x30 DIN 608-5.6		
"		1	6-ktmu. M 10 DIN 555		

Gerätetyp: Körper BP-232 Ov -rechts-, BP-232 OvL -links-

Bild-Nr.	Bestell-Nr.	Stücke Gerät/ Baugr.	Ersatzteilbezeichnung	ca. kg / Teil
9	2704.03.00	1	Streichblech-Verbindungslasche	
10	2700.26.01	2	Senkschraube M 12x25-5.6	
"		2	6-ktmu. M 12 DIN 555	
11	2701.18.01	1	Streichschiene FP-77	
"	2701.18.02	1	Streichschiene FP-77 L	
12	2700.26.02	1	Senkschraube M 12x30-5.6	
"		1	6-ktmu. M 12 DIN 555	
13	2700.26.07	1	Senkschraube M 12x40-10.9	
14		1	6-ktschr. M 12x40 DIN 933-8.8	
15		2	Sicherungsmutter VM 12 DIN 980-8	
16	6241.42.01	1	Ösenschraube OS-16x80	
17		2	6-ktmu. M 16 DIN 934-8	
18	7518.00.02	2	Scheibe C-170	
19	2700.17.02	1	Gewindeende -links- 125 lg.	
20	2708.25.00	1	Spannschloßmutter 140 lg.	
21		1	6-ktmu. M 20 DIN 936-8	
22	2700.17.01	1	Gewindeende -rechts- 125 lg.	
	<u>2708.26.00</u>	1	Spannschloß 270 - 350 lg. komplett, Bild-Nr. 19 - 22	
23	2708.07.01	1	Anlage -lang- WP-203 O	
24	2708.07.02	1	Anlage -kurz- VP-202 O	
25	2700.26.17	1	Senkschraube M 12x45-10.9	
26	2700.26.14	1	Senkschraube M 12x75-10.9	
"		2	6-ktmu. M 12 DIN 934-8	
27		1	Spannhülse 21x40 DIN 1481	
28	6436.60.03	2	Scheibe C-13	
29	2700.30.01	1	Schleifsohle UP-9	
"	2700.30.02	1	Schleifsohle UP-9 L	
30	2204.49.05	1	Sonderflachrundschrabe M 16x65-10.9	
31	2204.49.06	1	Sonderflachrundschrabe M 16x70-8.8	
"		2	Federring B 16 DIN 127	
"		2	6-ktmu. M 16 DIN 934-8	

Gerätetyp: Körper BP-233 Ov -rechts-, BP-233 OvL -links-

Bild-Nr.	Bestell-Nr.	Stücke Gerät/ Baugr.	Ersatzteilbezeichnung	ca. kg/Teil
9	2704.03.00	1	Streichblech-Verbindungslasche	
10	2700.26.01	2	Senkschraube M 12x25-5.6	
"		2	6-ktmu. M 12 DIN 555	
11	2701.18.01	1	Streichschiene FP-77	
"	2701.18.02	1	Streichschiene FP-77 L	
12	2700.26.02	1	Senkschraube M 12x30-5.6	
"		1	6-ktmu. M 12 DIN 555	
13	2700.26.07	1	Senkschraube M 12x40-10.9	
14		1	6-ktschr. M 12x40 DIN 933-8.8	
15		2	Sicherungsmutter VM 12 DIN 980-8	
16	6241.42.01	1	Ösenschraube OS-16x80	
17		2	6-ktmu. M 16 DIN 934-8	
18	7518.00.02	2	Scheibe C-170	
19	2700.17.02	1	Gewindeende -links- 125 lg.	
20	2708.25.00	1	Spannschloßmutter 140 lg.	
21		1	6-ktmu. M 20 DIN 936-8	
22	2700.17.01	1	Gewindeende -rechts- 125 lg.	
	<u>2708.26.00</u>	1	Spannschloß 270 - 350 lg. komplett, Bild-Nr. 19 - 22	
23	2708.07.01	1	Anlage -lang- WP-203 O	
24	2708.07.02	1	Anlage -kurz- VP-202 O	
25	2700.26.17	1	Senkschraube M 12x45-10.9	
26	2700.26.14	1	Senkschraube M 12x75-10.9	
"		2	6-ktmu. M 12 DIN 934-8	
27		1	Spannhülse 21x40 DIN 1481	
28	6436.60.03	2	Scheibe C-13	
29	2700.30.01	1	Schleifsohle UP-9	
"	2700.30.02	1	Schleifsohle UP-9 L	
30	2204.49.05	1	Sonderflachrundschrabe M 16x65-10.9	
31	2204.49.06	1	Sonderflachrundschrabe M 16x70-8.8	
"		2	Federring B 16 DIN 127	
"		2	6-ktmu. M 16 DIN 934-8	

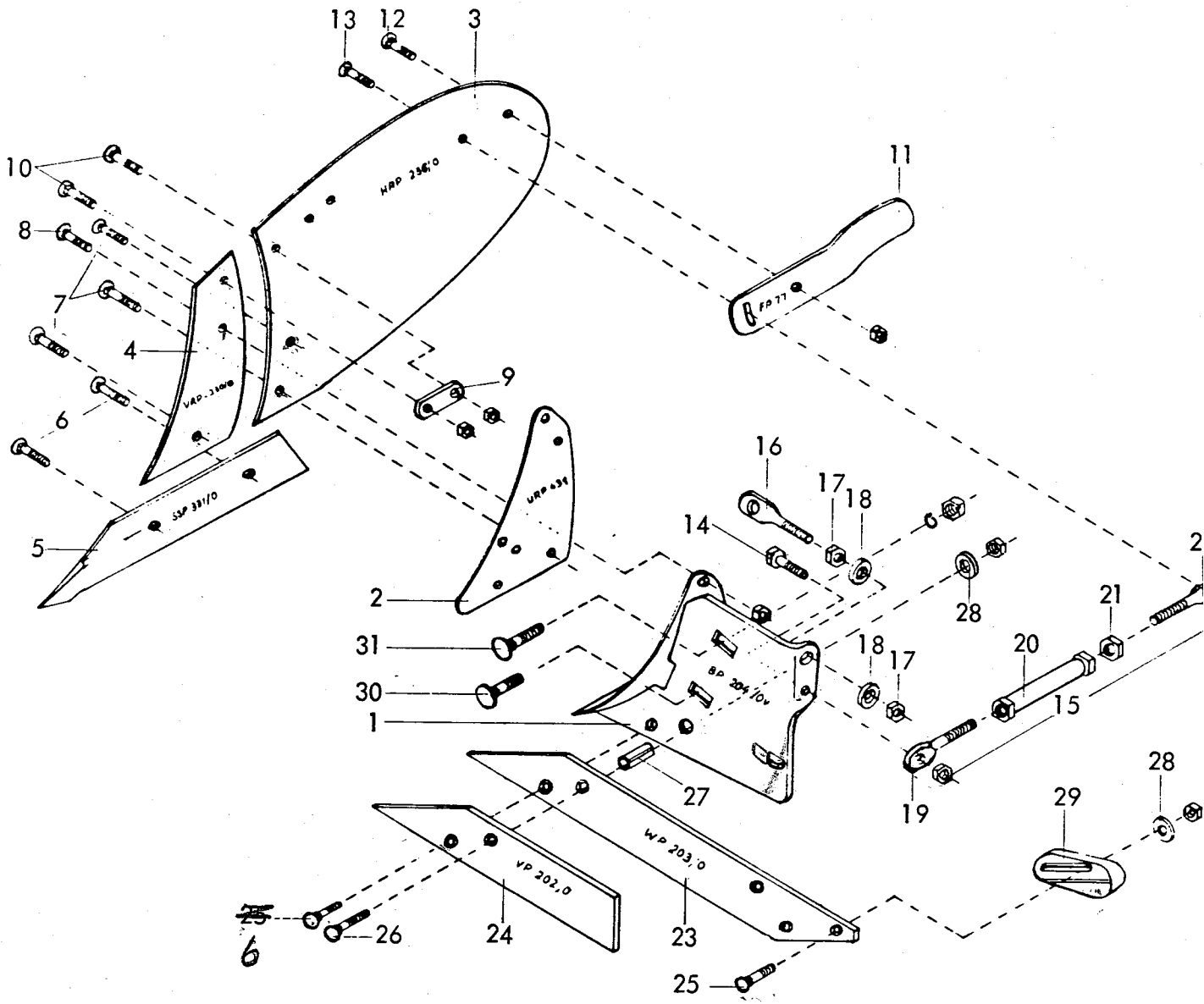


Gerätetyp: Pirol III/70-35 Br. A

Körper BP-233 Ov -rechts-

Bild-Nr.	Bestell-Nr.	Stück Gerät/ Baugr.	Ersatzteilbezeichnung	ca. kg/Teil
1	2708.21.01	3	Körperbrust BP-204 Ov	
2	2708.08.00	3	Streichblechunterlage URP-431	
3	2708.22.01	3	Hinteres Streichblech HRP-236 O	
4	2708.06.01	3	Vorderes Streichblech VRP-230 O	
5	2708.18.01	3	Schnabelschar SSP-331 O	
6	2700.26.05	9	Senkschraube M 12x35-10.9	
"		9	6-ktmu. M 12 DIN 934-8	
7	2700.26.04	9	Senkschraube M 12x35-5.6	
"		9	6-ktmu. M 12 DIN 555	
8		3	Senkschraube M 10x30 DIN 608-5.6	
"		3	6-ktmu. M 10 DIN 555	

Bild-Nr.	Bestell-Nr.	Stück Gerät/ Baugr.	Ersatzteilbezeichnung	ca. kg / Teil
9	2704.03.00	3	Streichblech-Verbindungslasche	
10	2700.26.01	6	Senkschraube M 12x25-5.6	
"		6	6-ktmu. M 12 DIN 555	
11	2701.18.01	3	Streichschiene FP-77	
12	2700.26.02	3	Senkschraube M 12x30-5.6	
"		3	6-ktmu. M 12 DIN 555	
13	2700.26.07	3	Senkschraube M 12x40-10.9	
14		3	6-ktschr. M 12x40 DIN 933-8.8	
15		6	Sicherungsmutter VM 12 DIN 980-8	
16	6241.42.01	3	Ösenschraube OS-16x80	
17		6	6-ktmu. M 16 DIN 934-8	
18	7518.00.02	6	Scheibe C-170	
19	2700.17.02	3	Gewindeende -links- 125 lg.	
20	2708.25.00	3	Spannschloßmutter 140 lg.	
21		3	6-ktmu. M 20 DIN 936-8	
22	2700.17.01	3	Gewindeende -rechts- 125 lg.	
	<u>2708.26.00</u>	3	Spannschloß 270 - 350 lg. komplett, Bild-Nr. 19 - 22	
23	2708.07.01	2	Anlage -lang- WP-203 O	
24	2708.07.02	1	Anlage -kurz- VP-202 O	
25	2700.26.17	1	Senkschraube M 12x45-10.9	
26	2700.26.14	3	Senkschraube M 12x75-10.9	
"		4	6-ktmu. M 12 DIN 934-8	
27		3	Spannhülse 21x45 DIN 1481	
28	6436.60.03	4	Scheibe C-13	
29	2700.30.01	1	Schleifsohle UP-9	
30	2204.49.05	3	Sonderflachrundschrabe M 16x65-10.9	
31	2204.49.06	3	Sonderflachrundschrabe M 16x70-8.8	
"		6	Federring B 16 DIN 127	
"		6	6-ktmu. M 16 DIN 934-8	

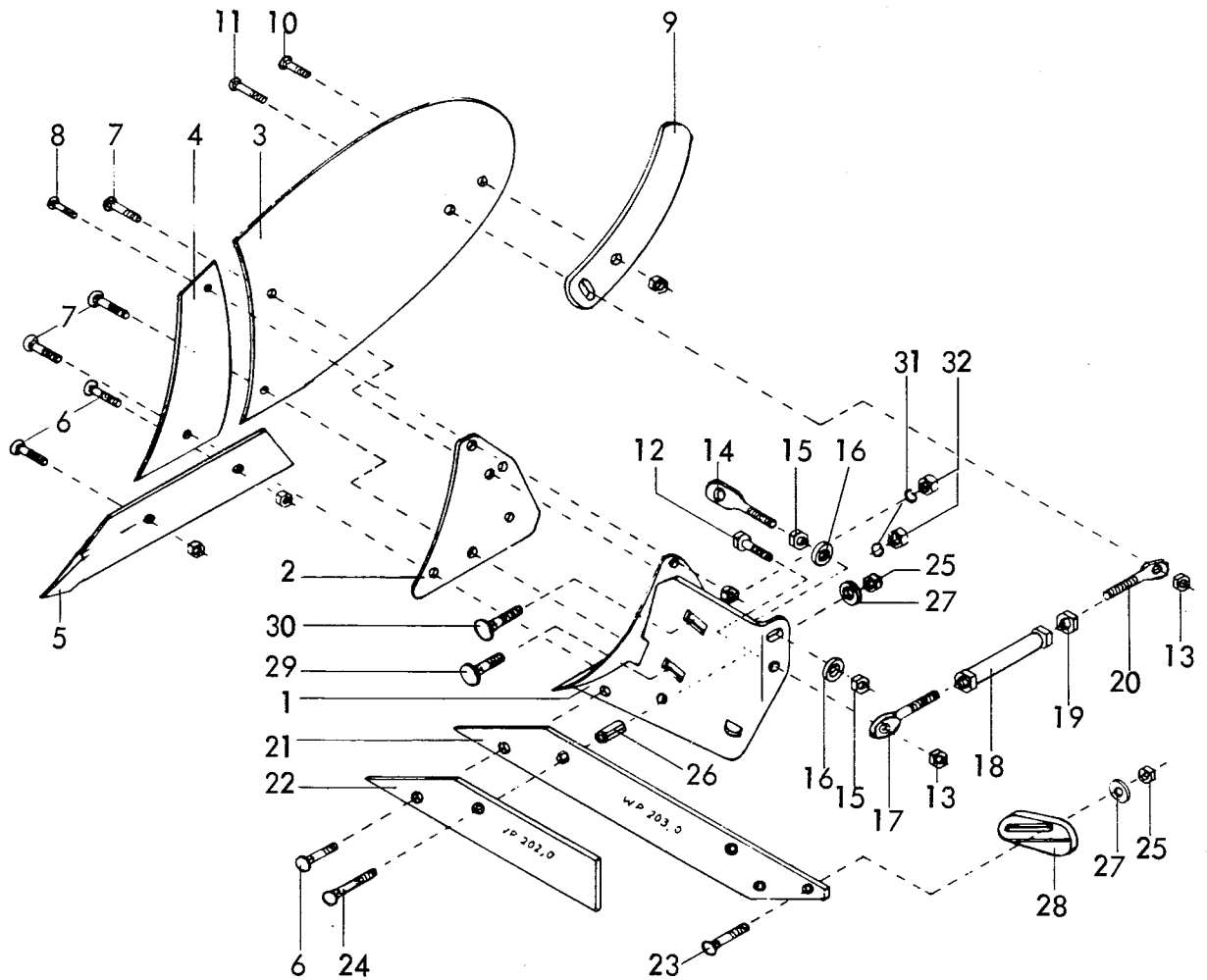


Gerätetyp: Pirol III/70-35 Br. A

Körper BP-233 Ov -rechts-

Bild-Nr.	Bestell-Nr.	Stücke Gerät/ Baugr.	Ersatzteilbezeichnung	Alt-Bestell-Nr.	ca. kg / Teil
✓ 1	2708.21.01	3	Körperbrust BP-204 Ov		
✓ 2	2708.08.00	3	Streichblechunterlage URP-431		
✓ 3	2708.22.01	3	Hinteres Streichblech HRP-236 O		
✓ 4	2708.06.01	3	Vorderes Streichblech VRP-230 O	7111.04	
✓ 5	2708.18.01	3	Schnabelschar SSP-331 O	7111.05	
✓ 6	2700.26.05	69	Senkschraube M 12x35-10.9		
✓ "		69	6-ktmu. M 12 DIN 934-8		
✓ 7	2700.26.04	9	Senkschraube M 12x35-5.6		
✓ "		9	6-ktmu. M 12 DIN 555		
✓ 8		3	Senkschraube M 10x30 DIN 608-5.6		
✓ "		3	6-ktmu. M 10 DIN 555		

Bild-Nr.	Bestell-Nr.	Stück Gerät/ Baugr.	Ersatzteilbezeichnung	Alte Bestell-Nr.	ca kg/Teil
✓ 9	2704.03.00	3	Streichblech-Verbindungslasche	7111.09	
✓ 10	2700.26.01	6	Senkschraube M 12x25-5.6		
✓ "		6	6-ktmu. M 12 DIN 555		
✓ 11	2701.18.01	3	Streichschiene FP-77		
✓ 12	2700.26.02	3	Senkschraube M 12x30-5.6		
✓ "		3	6-ktmu. M 12 DIN 555		
✓ 13	2700.26.07	3	Senkschraube M 12x40-10.9		
✓ 14		3	6-ktschr. M 12x40 DIN 933-8.8		
✓ 15		6	Sicherungsmutter VM 12 DIN 980-8		
✓ 16	6241.42.01	3	Ösenschraube OS-16x80	7101.01-5	
✓ 17		6	6-ktmu. M 16 DIN 934-8		
✓ 18	7518.00.02	6	Scheibe C-170	7105.03	
✓ 19	2700.17.02	3	Gewindeende -links- 125 lg.	7106.09-1	
✓ 20	2708.25.00	3	Spannschloßmutter 140 lg.		
✓ 21		3	6-ktmu. M 20 DIN 936-8		
✓ 22	2700.17.01	3	Gewindeende -rechts- 125 lg.	7105.06-3	
	<u>2708.26.00</u>	3	Spannschloß 270 - 350 lg. komplett, Bild-Nr. 19 - 22		
✓ 23	2708.07.01	2	Anlage -lang- WP-203 O	7111.06	
✓ 24	2708.07.02	1	Anlage -kurz- VP-202 O	7111.07	
✓ 25	2700.26.07 ¹²	6 ¹	Senkschraube M 12x40-10.9		
✓ 26	2700.26.18 ¹⁴	3	Senkschraube M 12x ⁴⁵ 70-10.9		
✓ "		6 ⁴	6-ktmu. M 12 DIN 934-8		
✓ 27		3	Spannhülse 21x ⁴⁵ 40 DIN 1481		
✓ 28	6436.60.03	6 ⁴	Scheibe C-13	7106.10-4	
✓ 29	2700.30.01	3 ¹	Schleifsohle UP-9	7108.02	
✓ 30	2204.49.05	3	Sonderflachrundschrabe M 16x65-10.9		
✓ 31	2204.49.06	3	Sonderflachrundschrabe M 16x70-8.8		
✓ "		6	Federring B 16 DIN 127		
✓ "		6	6-ktmu. M 16 DIN 934-8		



Gerätetyp: Sperling III/65-32 Baureihe D

Körper BP-202 Ov -rechts-

Bild-Nr.	Bestell-Nr.	Stücke Gerät/ Baugr.	Ersatzteilbezeichnung	Alte Bestell-Nr.	ca. kg / Teil	
1	2708.21.01	3	Körperbrust BP-204 Ov			
2	2708.08.00	3	Streichblechunterlage URP-431			
3	2741.02.01	3	Hinteres Streichblech HRP-205 O			
4	2741.01.01	3	Vorderes Streichblech VRP-201 O			
5	2708.16.01	3	Schnabelschar SSP-200 JB			
6	2700.26.05	9	Senkschraube M 12x35-10.9			
"	934D12P	9	6-ktmu. M 12 DIN 934-8			
7	2700.26.02	9	Senkschraube M 12x30-5.6			
"	555D12	9	6-ktmu. M 12 DIN 555			
8	608D1030R	3	Senkschraube M 10x30 DIN 608-5.6			
"	555D10	3	6-ktmu. M 10 DIN 555			10.82

Bild-Nr.	Bestell-Nr.	Stücke Gerät/ Baugr.	Ersatzteilbezeichnung	Alte Bestell-Nr.	ca kg/Teil
9	2741.03.01	3	Streichschiene FP-50		
10	2700.26.02	3	Senkschraube M 12x30-5.6		
"	555D12	3	6-ktmu. M 12 DIN 555		
11	2700.26.07	3	Senkschraube M 12x40-10.9		
12	933D1240P	3	6-ktschr. M 12x40 DIN 933-8.8		
13	980DV12P	6	Sicherungsmutter VM 12 DIN 980-8		
14	6241.42.01	3	Ösenschraube OS-16x80		
15	934D16P	6	6-ktmu. M 16 DIN 934-8		
16	7518.00.02	6	Scheibe C-170		
17	2700.17.02	3	Gewindeende links- 125 lg.		
18	2700.18.00	3	Spannschloßmutter 110 lg.		
19	936D20P	3	6-ktmu. M 20 DIN 936-8		
20	2700.17.01	3	Gewindeende -rechts 125 lg.		
	<u>2700.17.00</u>	3	Spannschloß 240 - 320 lg. komplett, Bild-Nr. 17 - 20		
21	2708.07.01	2	Anlage -lang- WP-203 O		
22	2708.07.02	1	Anlage -kurz- VP-202 O		
23	2700.26.17	1	Senkschraube M 12x45-10.9		
24	2700.26.14	3	Senkschraube M 12x75-10.9		
25	934D12P	4	6-ktmu. M 12 DIN 934-8		
26	1481D2145	3	Spannhülse 21x45 DIN 1481		
27	6436.60.03	4	Scheibe C-13		
28	2700.29.01	1	Schleifsohle UP-7		
29	2204.49.03	3	Sonderflachrundschrabe M 16x60-8.8		
30	2204.49.06	3	Sonderflachrundschrabe M 16x70-8.8		
31	127DB16	6	Federring B 16 DIN 127		
32	934D16P	6	6-ktmu. M 16 DIN 934-8		