

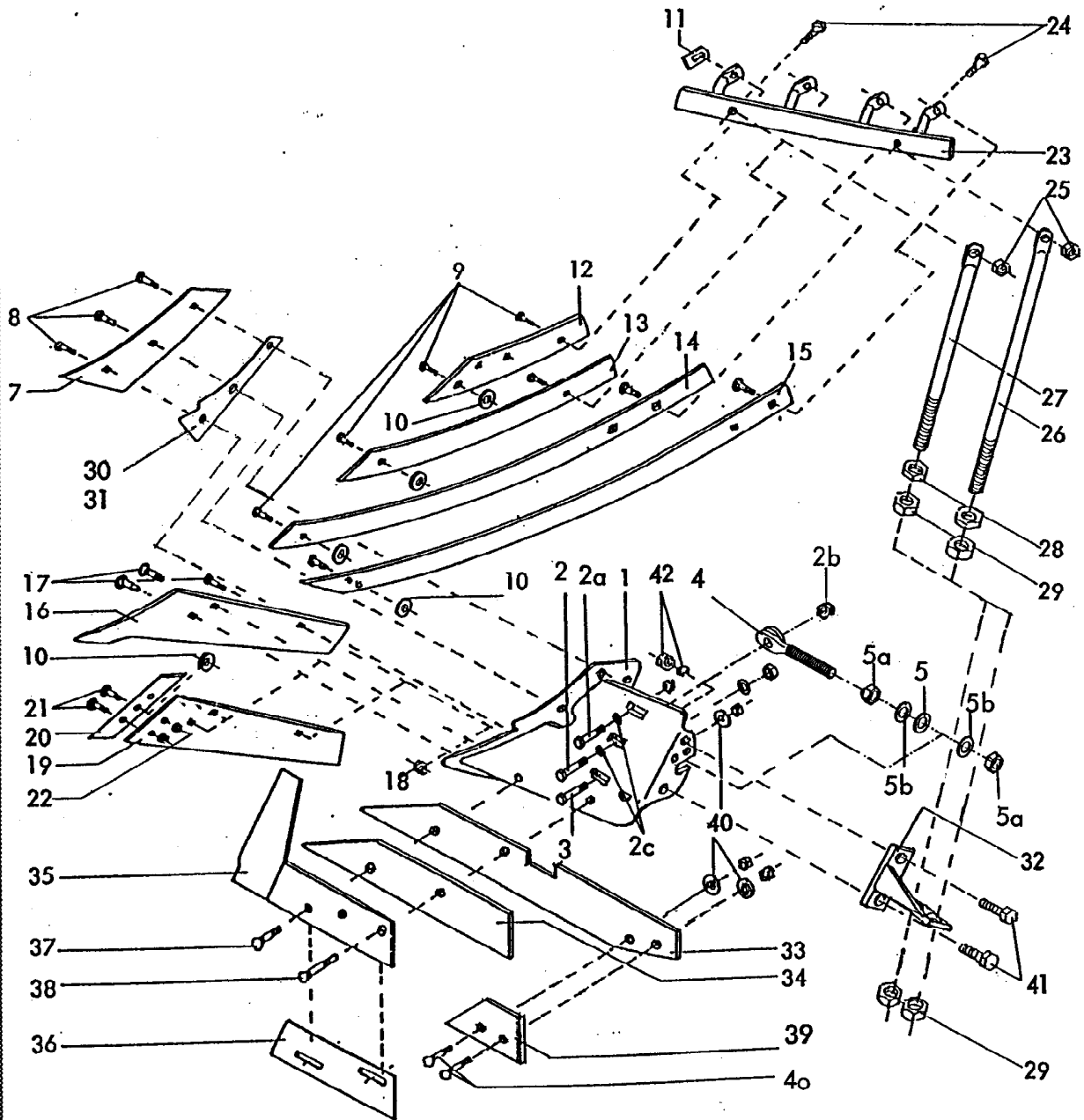
Ersatzteilliste



A

Streifenkörper
Slatted body
Corps à versoirs claire-voie

BP-381 PS(L)



Ersatzteilliste



A

Streifenkörper
Slatted body
Corps à versoir claire-voie

BP-381 PS (L)

Bild Ref. Fig.	Bestellnr. Part.-No. Référence	Stck Qty. Qte.	Bezeichnung	Technische Angaben Technical data Données techniques	Description	Désignation
1	2752.11.01	1	Körperbrust	BP-381 PS	Frog	Sep
1	2752.11.02	1	Körperbrust	BP-381 PSL	Frog	Sep
2	931D20100N	1	Sechskantschraube	M20x100 DIN931-10.9	Hex. bolt	Vis 6 pans
2a	931D2085N	1	Sechskantschraube	M20x85 DIN931-10.9	Hex. bolt	Vis 6 pans
2b	980DV20N	2	Sicherungsmutter	VM20 DIN980-10	Lock nut	Ecrou frein
2c	2607.16.00	2	Scheibe	C-21	Washer	Rondelle
3	2204.49.10	1	Sonderflachrundschr.	M16X90-8.8	Bolt	Vis
3	6916D17	1	Scheibe	17 DIN6916	Washer	Rondelle
3	934D16PA	1	Sechskantmutter	M16 DIN934-0 verz.	Hex. nut	Ecrou 6 pans
4-5b	2752.19.02	1	KÖRPERSTELLSCHR	M 20	ADJUST.SCREW	VIS DE REGLAGE
4	2752.19.01	1	Körperstellschraube	M 20	Adjust.screw	Vis de réglage
5	2720.11.01	2	Sperrkantscheibe	20 M	Washer	Rondelle
5a	934D20N	2	Sechskantmutter	M20 DIN934-10	Hex. nut	Ecrou 6 pans
5b	2607.16.00	1	Scheibe	C-21	Washer	Rondelle
7	2752.17.01	1	Streichblech	VRP-381 P	Shin	Versoir
7	2752.17.02	1	Streichblech	VRP-381 PL	Shin	Versoir
8	2700.26.05	3	Senkschraube	M12x35-10.9 4kt.	C sunk screw	Vis tête noyée
8	980DV12NA	3	Sicherungsmutter	VM12 DIN980-10 verz.	Lock nut	Ecrou frein
9	2700.41.13	11	Kegelschraube	M12x37 -12.9	Bolt	Vis
9	980DV12M	11	Sicherungsmutter	VM12 DIN980-12	Lock nut	Ecrou frein
10	2720.05.00	7	Pappscheibe	Ø4,5 mm	Washer	Rondelle
11	2731.07.00	6	Pappscheibe	T=2,5 mm	Washer	Rondelle
12	2738.09.01	1	Streifen	SRP-358 R1	Slat	Lame de versoir
12	2738.09.02	1	Streifen	SRP-358 RL1	Slat	Lame de versoir
13	2752.13.01	1	Streifen	SRP-381 P2	Slat	Lame de versoir
13	2752.13.02	1	Streifen	SRP-381 PL2	Slat	Lame de versoir
14	2752.14.01	1	Streifen	SRP-381 P3	Slat	Lame de versoir
14	2752.14.02	1	Streifen	SRP-381 PL3	Slat	Lame de versoir
15	2752.15.01	1	Streifen	SRP-381 P4	Slat	Lame de versoir
15	2752.15.02	1	Streifen	SRP-381 PL4	Slat	Lame de versoir
16	2700.54.01	1	Plasma-Schar	SSP-293 OEP	Share	Soc
16	2700.54.02	1	Plasma-Schar	SSP-293 OELP	Share	Soc
17	2700.26.05	3	Senkschraube	M12x35-10.9 4kt.	C sunk screw	Vis tête noyée
18	934D12N	3	Sechskantmutter	M12 DIN934-10	Hex. nut	Ecrou 6 pans
19	2701.33.01	1	Schar für Wechselsp.	SSP-293 OSE	Share	Soc

Ersatzteilliste



A

Streifenkörper
Slatted body
Corps à versoir claire-voie

BP-381 PS (L)

Bild Ref. Fig.	Bestellnr. Part.-No. Référence	Stck Qty. Qte.	Bezeichnung	Technische Angaben Technical data Données techniques	Description	Désignation
19	2701.33.02	1	Schar für Wechselsp.	SSP-293 OSEL	Share	Soc
20	2701.12.01	1	Wechselspitze	MP-293	Bolt-on point	Pointe
20	2701.12.02	1	Wechselspitze	MP-293 L	Bolt-on point	Pointe
21	2700.41.13	2	Kegelschraube	M12x37 -12.9	Bolt	Vis
22	934D12M	2	Sechskantmutter	M12 DIN934-12	Hex. nut	Ecrou 6 pans
23	2752.16.01	1	Abstützung	NP-381 PS	Strut	Support
23	2752.16.02	1	Abstützung	NP-381 PSL	Strut	Support
24	931D1655P	2	Sechskantschraube	M16x55 DIN931-8.8	Hex. bolt	Vis 6 pans
25	980DV16P	2	Sicherungsmutter	VM16 DIN980-8	Lock nut	Ecrou frein
26	2752.08.01	1	Stützstrebe lang		Strut long	Support long
27	2752.08.02	1	Stützstrebe kurz		Strut short	Support court
28	936D30P	2	Sechskantmutter	M30 DIN936-8	Hex. nut	Ecrou 6 pans
29	934D30P	4	Sechskantmutter	M30 DIN934-8	Hex. nut	Ecrou 6 pans
30	2700.09.01	1	Streichblechunterlage	URP-164 (t=4 mm)	Shim	Cale
31	2700.09.02	1	Streichblechunterlage	URP-163 (t=2 mm)	Shim	Cale
32	2752.07.01	1	Konsole f.Abstütz.recht		Spacer l.h.	Console gauche
32	2752.07.02	1	Konsole f.Abstütz.links		Spacer r.h.	Console droit
33	2752.09.00	1	Anlage lang	WP-380 P	Long landside	Contresep long
34	2701.15.00	1	Anlage kurz	VP-292 O	Short landside	Contresep court
35	2722.05.01	1	Anlagensech	NG-71	Wing coulter	Coutre de contresep
35	2722.05.02	1	Anlagensech	NG-71 L	Wing coulter	Coutre de contresep
37	2700.26.07	1	Senkschraube	M12x40-10.9 4kt.	C sunk screw	Vis tête noyee
38	2700.26.16	1	Senkschraube	M12x95-10.9 4kt.	C sunk screw	Vis tête noyee
38	934D12N	4	Sechskantmutter	M12 DIN934-10	Hex. nut	Ecrou 6 pans
39	2752.18.01	1	Anlagenschoner	XP-81	Landside wearplate	Plaque latérale
40	6436.60.03	2	Scheibe	C-13	Washer	Rondelle
40	2700.26.05	2	Senkschraube	M12x35-10.9 4kt.	C sunk screw	Vis tête noyee
40	934D12N	2	Sechskantmutter	M12 DIN934-10	Hex. nut	Ecrou 6 pans
41	933D2045P	2	Sechskantschraube	M20x45 DIN933-8.8	Hex. bolt	Vis 6 pans
42	934D20PA	2	Sechskantmutter	M20 DIN934-8 verz.	Hex. nut	Ecrou 6 pans
42	127DB20A	2	Federring	B20 DIN127 verz.	Springwasher	Rondelle grower