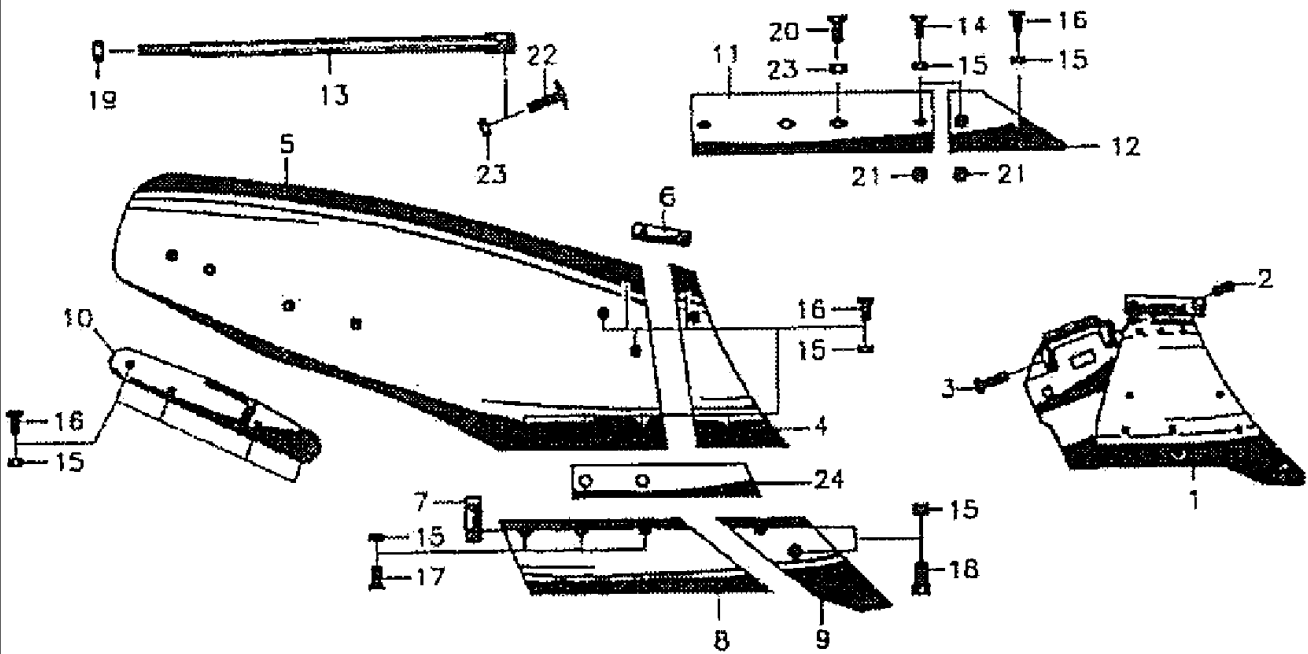


1851_B6

Vollkörper BP-365 P (L)
 Body
 Corps de labour

Körper und Zubehör



1851_B6

 Völkörper BP-365 P (L)
 Body
 Corps de labour

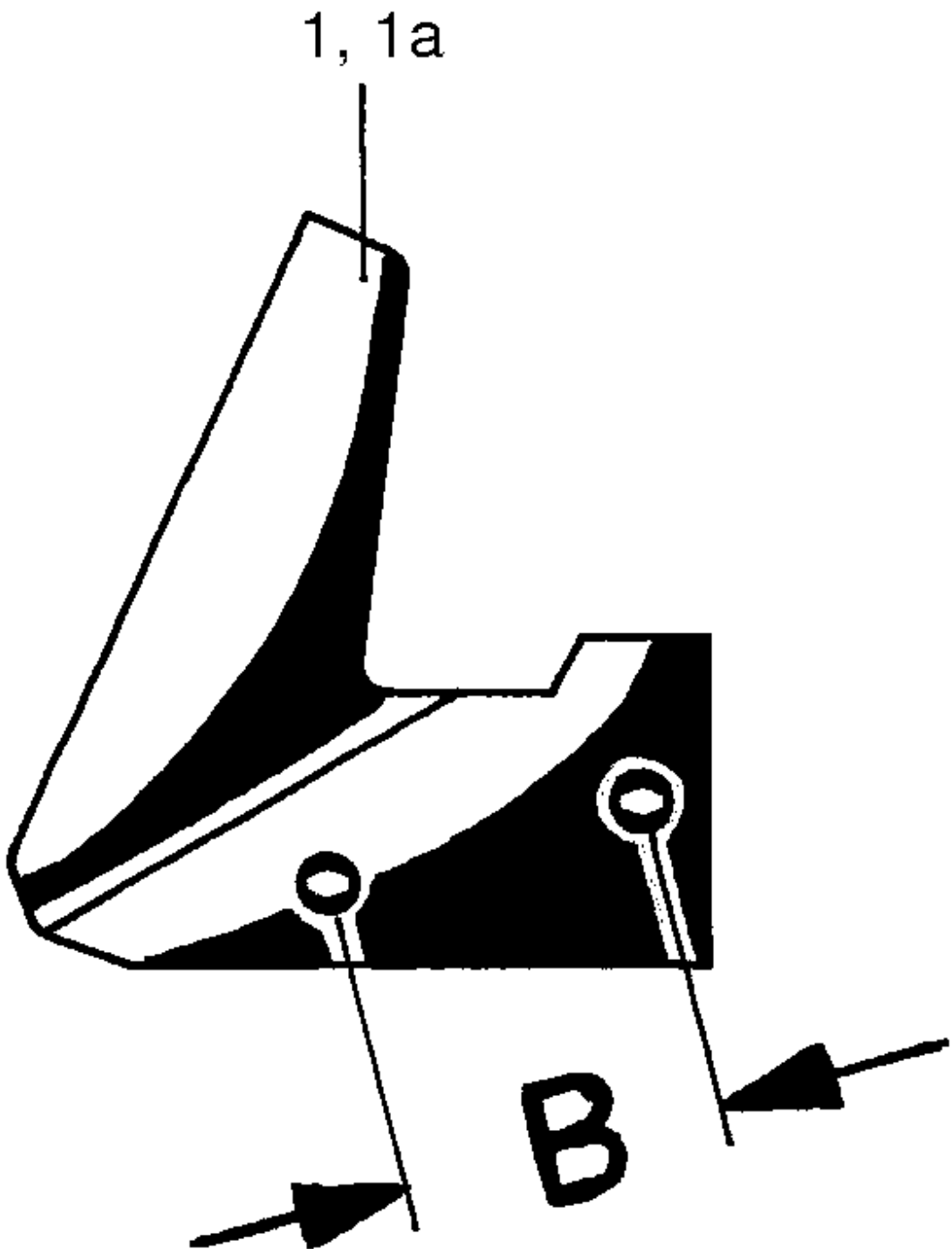
Körper und Zubehör

Bild Ref. Fig.	Bestellnr. Part-No. Référence	Stck. Qty. Qte.	Bezeichnung	Technische Angaben Technical data Données techniques	Description	Désignation
1	2761.01.10	1	Körper re.		Body R.H.	Corps de labour droite
1	2761.01.11	1	Körper li.		Body L.H.	Corps de labour gauche
2	913D1640H	1	Gewindestift	M 16X40 DIN913-45	Threaded pin	Vis sans fete
3	961D161545M	1	Sechskantschraube	M16x1,5x45 DIN961-12.9	Hex. bolt	Vis 6 pans
4	2761.01.12	1	Streichblech, re.		Shin r.h.	Versoir droit
4	2761.01.13	1	Streichblech, li.		Shin l.h.	Versoir gauche
5	2761.01.14	1	Streichblech, re.		Shin r.h.	Versoir droit
5	2761.01.15	1	Streichblech, li.		Shin l.h.	Versoir gauche
6	2761.01.16	1	Lasche		Latch	Plat
7	2761.01.25	1	Lasche		Latch	Plat
8	2761.01.23	1	Schar, re.		Share R.H.	Soc Droite
8	2761.01.24	1	Schar, li.		Share L.H.	Soc Gauche
9	2761.01.26	1	Scharspitze, re.		Coulter point r.h.	Soc droit
9	2761.01.27	1	Scharspitze, li.		Coulter point l.h.	Soc gauche
10	2761.01.17	1	Abstützung, re.		Strut	Support
10	2761.01.18	1	Abstützung, li.		Strut	Support
11	2761.01.20	1	Anlage		Short	Contresep
12	2761.01.21	1	Füllstück		Profile seal	Joint
13	2761.01.19	1	Strebe		Strut	Support
14	502513	2	Senkschraube	M12x45-10.9	C sunk screw	Vis tête noyee
15	934D12M	15	Sechskantmutter	M12 ISO4032-12	Hex. nut	Ecrou 6 pans
16	502511	13	Senkschraube	M12x35-10.9 m. Nase	C sunk screw	Vis tête noyee
17	11014D1235N	3	Senkschraube	M12X35 D11014-10.9	C sunk screw	Vis tête noyee
18	11014D1235N	2	Senkschraube	M12X35 D11014-10.9	C sunk screw	Vis tête noyee
19	980DV20PA	1	Sicherungsmutter	VM20 ISO7042-8 vz.	Lock nut	Ecrou frein
20	604D1640P	1	Senkschraube	M16X40 DIN604-8.8	C sunk screw	Vis tête noyee
21	2761.01.28	2	Scheibe		Washer	Rondelle
22	603D1640P	1	Flachrundschrabe	M16X40 D603-8.8	Bolt	Vis
23	934D16PA	1	Sechskantmutter	M16 ISO4032-8 verz.	Hex. nut	Ecrou 6 pans
24	2761.01.22	1	Unterlage		Shim	Cale

1851_B7

Anlagensech NG-65
Wing coultter
Coultre de contresep

Körper und Zubehör



1851_B7

Anlagensech NG-65
Wing coultter
Coutre de contresep

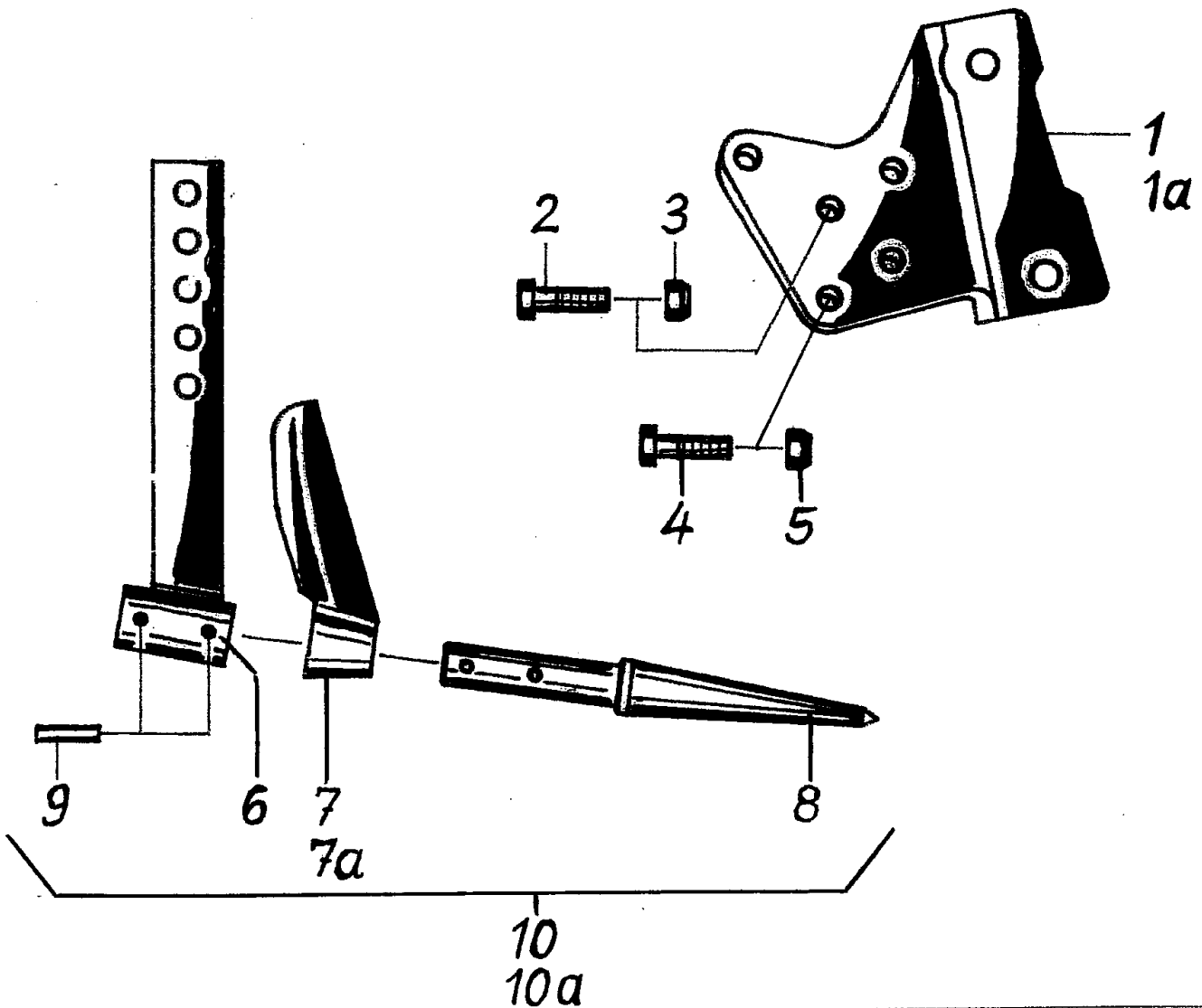
Körper und Zubehör

Bild Ref. Fig.	Bestellnr. Part-No. Référence	Stck. Qty. Qte.	Bezeichnung	Technische Angaben Technical data Données techniques	Description	Désignation
1	2708.50.02	1	Anlagensech NG-65		Wing coultter	Coutre de contresep
1	2708.50.03	1	Anlagensech NG-65 L		Wing coultter	Coutre de contresep

1851_D1

Untergrundlockerer f.BP-365 P(L)
Sub-soilers for BP-365 P(L)
Dent sous-soleuses pour
BP-365P(L)

Körper und Zubehör



1851_D1

 Untergrundlockerer f.BP-365 P(L)
 Sub-soilers for BP-365 P(L)
 Dent sous-soleuses pour
 BP-365P(L)

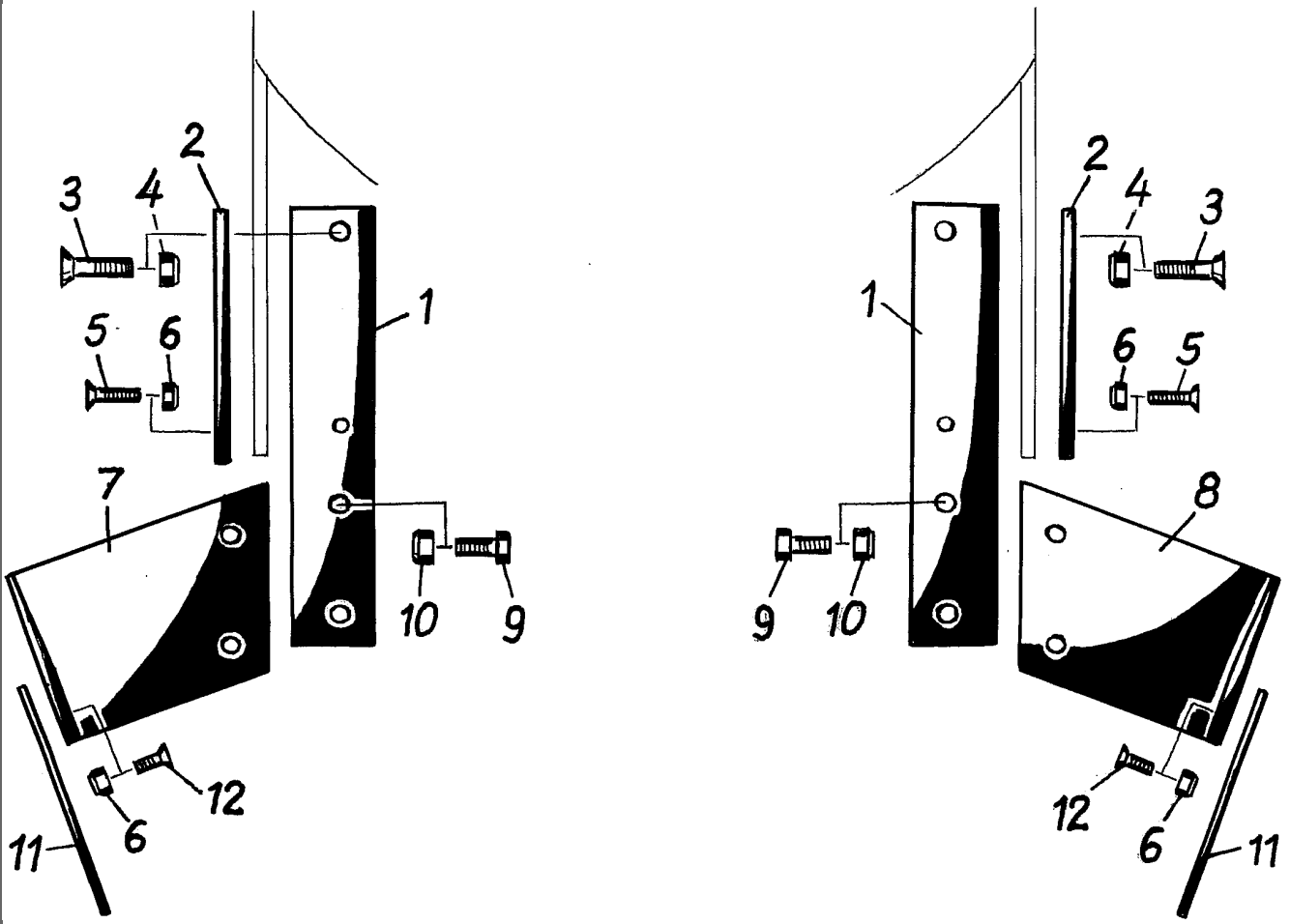
Körper und Zubehör

Bild Ref. Fig.	Bestellnr. Part-No. Référence	Stck. Qty. Qte.	Bezeichnung	Technische Angaben Technical data Données techniques	Description	Désignation
1	2761.02.10	1	U-Lockererkonsole re.		Spacer r.h.	Console droite
1a	2761.02.11	1	U-Lockererkonsole li.		Spacer l.h.	Console gauche
2	960D161560M	1	Sechskantschraube	M16x1,5x60 DIN960-12.9	Hex. bolt	Vis 6 pans
3	980DV1615N	1	Sicherungsmutter	VM16x1,5 ISO7042-10	Lock nut	Ecrou frein
4	933D1655PA	1	Sechskantschraube	M16X55 DIN933-8.8 verz.	Hex. bolt	Vis 6 pans
5	980DV16PA	1	Sicherungsmutter VM16 ISO7042-8		Lock nut	Ecrou frein
6	2761.02.12	1	Stiel für Zinken		Stalk	Tige
7	2761.02.13	1	Stielschutz re.		Stalk protection r.h.	Protection de tige droite
7a	2761.02.14	1	Stielschutz li.		Stalk protection l.h.	Protection de tige gauche
8	2761.02.15	1	U-Lockererzinken		Tine	Pointe
9	1481D845A	1	Spannstift	8x45 DIN1481 vz.	Dowel Pin	Goupille serrage

1851_J1

Breitfurchenmesser f. BP-365 P
Wide furrow blade
Lame de sillon large

Körper und Zubehör



1851_J1

 Breitfurchenmesser f. BP-365 P
 Wide furrow blade
 Lame de sillon large

Körper und Zubehör

Bild Ref. Fig.	Bestellnr. Part-No. Référence	Stck. Qty. Qte.	Bezeichnung	Technische Angaben Technical data Données techniques	Description	Désignation
1	2761.03.10	1	Winkel		Angle	Angle
2	2761.03.11	1	Schutz		Protection	Protection
3	604D1660P	1	Senkschraube	M16X60 D604-8.8	C sunk screw	Vis tête noyee
4	980DV16PA	1	Sicherungsmutter	VM16 ISO7042-8	Lock nut	Ecrou frein
5	502513	1	Senkschraube	M12x45-10.9	C sunk screw	Vis tête noyee
6	980DV12PA	1	Sicherungsmutter	VM12 ISO7042-8 vz.	Lock nut	Ecrou frein
7	2761.03.12	1	Schar, re.		Share R.H.	Soc Droite
8	2761.03.13	1	Schar, li.		Share L.H.	Soc Gauche
9	933D1655PA	1	Sechskantschraube	M16X55 DIN933-8.8 verz.	Hex. bolt	Vis 6 pans
10	980DV16PA	1	Sicherungsmutter	VM16 ISO7042-8	Lock nut	Ecrou frein
11	2761.03.14	1	Leitblech		Deflector	Deflecteur
12	11014D1230N	1	Senkschraube	M12X30 D11014-10.9	C sunk screw	Vis tête noyee