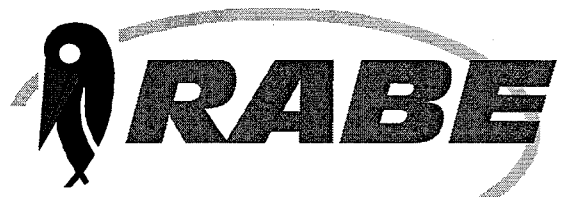
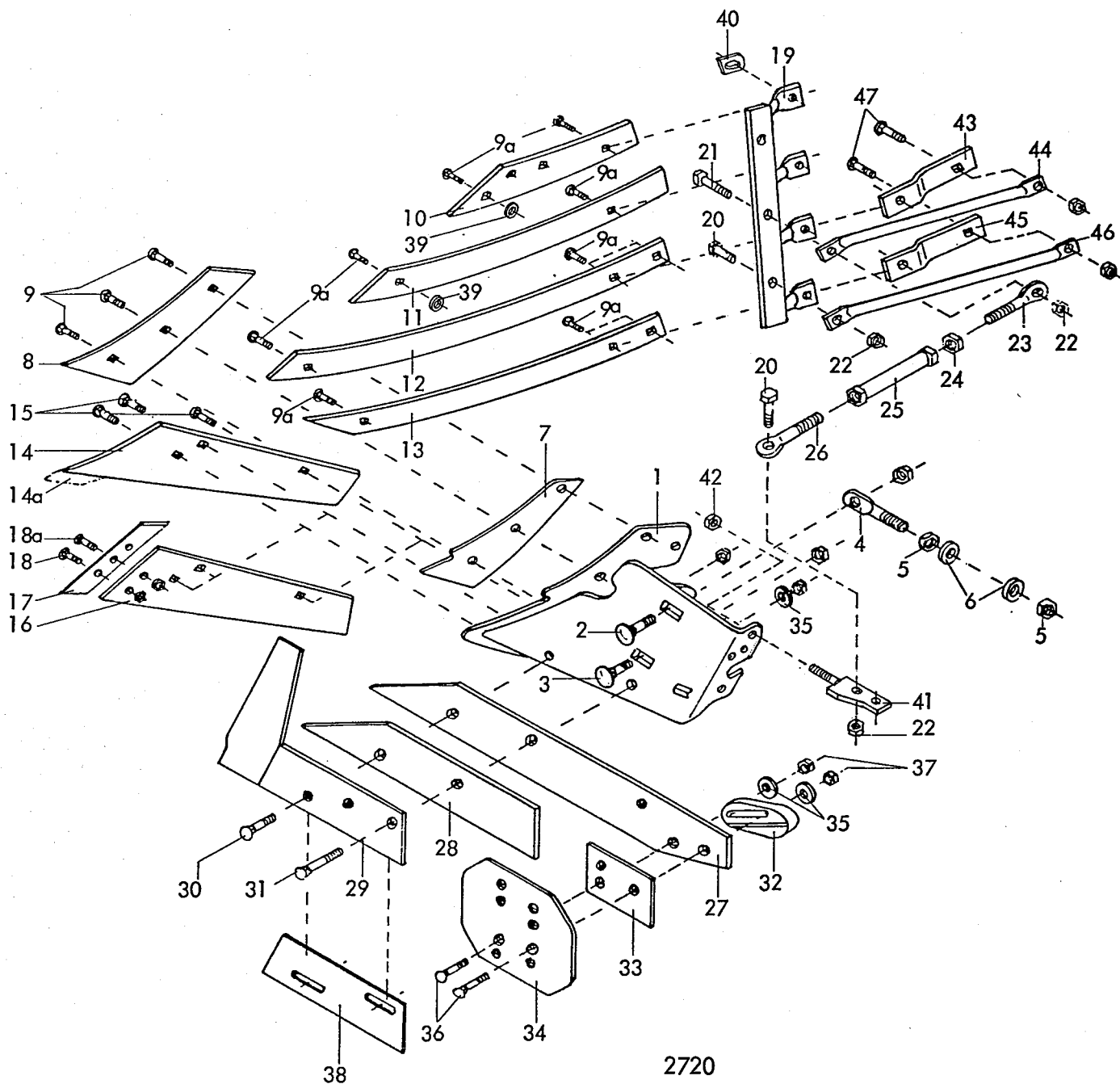


Ersatzteilliste

Pflugkörper

BP-343 RS





2720
Streifenkörper : BP-343 RS -rechts-
BP-343 RSL -links-
rechts = abgebildet
links = spiegelbildlich

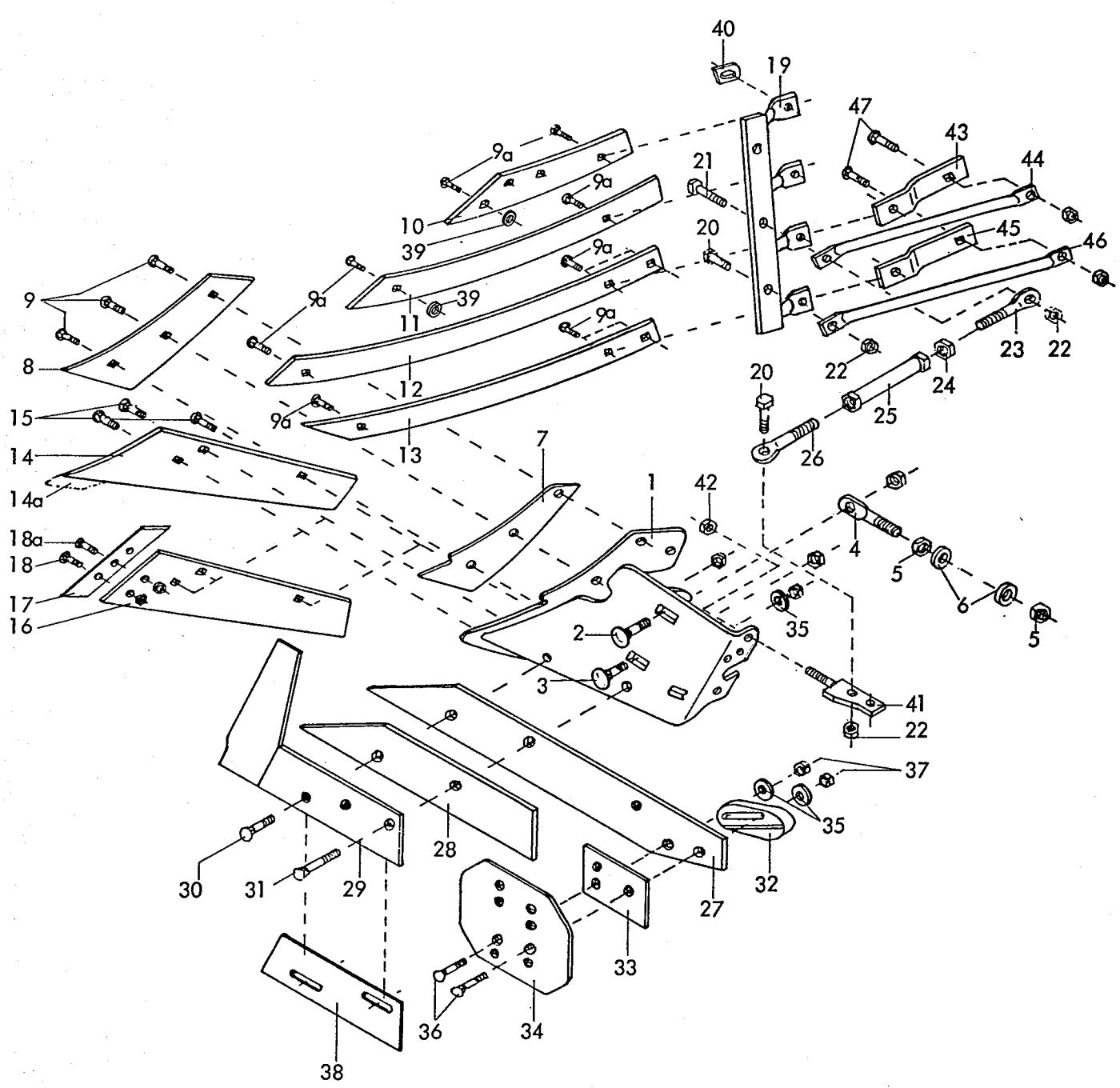
02.85

Bild-Nr.	Bestell-Nr.	Stücke Gerät/ Baugr.	Ersatzteilbezeichnung	Alte Bestell-Nr.	ca. kg / Teil
1	2720.03.01	1	Körperbrust -rechts- CBP-344 RS		
1	2720.03.02	1	Körperbrust -links- CBP-344 RSL		
2	2204.49.09	1	Sonderflachrundschaube M 16x85 / 10.9	7116.07	
3	2204.49.08	1	Sonderflachrundschaube M 16x75 / 10.9	7105.21	
"	127DB16	2	Federring B 16 DIN 127		
"	934D16P	2	6-ktmu. M 16 DIN 934-8		
4	2720.07. 00 ⁰¹	1	Körperstellschraube M 20		
5	934D20P	2	6-ktmu. M 20 DIN 934-8		
6	7513.00.16	2	Scheibe C-22	4507.23-4	
7	2700.09.00	1	Streichblechunterlage URP-164		
8	2700.22.01	1	Streichblech -rechts- VRP-342 R		
8	2700.22.02	1	Streichblech -links- VRP-342 RL		
9	2700.26.05	3	Senkschraube M 12x35-10.9		
9a	2700.41.02	8	Konusschraube M 12x35-10.9		
"	980DV12P	11	Sicherungsmutter VM 12 DIN 980-8		
10	2700.12.01	1	Streifen -rechts- SRP-347 R 1		
10	2700.12.02	1	Streifen -links- SRP-347 RL 1		
11	2700.13.01	1	Streifen -rechts- SRP-347 R 2		
11	2700.13.02	1	Streifen -links- SRP-347 RL 2		
12	2700.14.01	1	Streifen -rechts- SRP-347 R 3		
12	2700.14.02	1	Streifen -links- SRP-347 RL 3		
13	2700.15.01	1	Streifen -rechts- SRP-347 R 4		
13	2700.15.02	1	Streifen -links- SRP-347 RL 4		
14	2700.11.01	1	Spitzschar -rechts- SP-271 P		
14	2700.11.02	1	Spitzschar -links- SP-271 PL		
14a	2700.10.01	1	Schnabelschar -rechts- SSP-293 O	7116.03	
"	2700.43.01	1	" " " " SSP-293 OZ (Rabid)		
14a	2700.10.02	1	Schnabelschar -links- SSP-293 OL	7116.04	
"	2700.43.02	1	" " " " SSP-293 OLZ (Rabid)		
15	2700.26.05	3	Senkschraube M 12x35 / 10.9		
"	934D12P	3	6-ktmu. M 12 DIN 934-8		
16	2701.13.01	1	Schar für Wechselspitze SSP-293 OS -rechts-		
16	2701.13.02	1	Schar für Wechselspitze SSP-293 OSL -links-		
17	2701.12.01	1	Wechselspitze MP-293 -rechts-		
17	2701.12.02	1	Wechselspitze MP-293 L -links-		
18	2700.41.01	1	Konusschraube M 12x30-10.9		
18a	2700.41.02	1	Konusschraube M 12x35-10.9		
"	934D12P	2	6-ktmu. M 12 DIN 934-8		
19	2700.01.03	1	Abstützung -rechts- NP-343 RS		
19	2700.01.04	1	Abstützung -links- NP-343 RSL		

Bild-Nr.	Bestell-Nr.	Stücke Gerät/ Baugr.	Ersatzteilbezeichnung	Alte Bestell-Nr.	ca. kg / Teil
20	933D1235P	2	6-ktschr. M 12x35 DIN 933-8.8		
21	931D1250P	1	6-ktschr. M 12x50 DIN 931-8.8		
22	980DV12P	3	6-ktmu. VM 12 DIN 980-8		
23	2700.17.01	1	Gewindeende -rechts- 125 lg.	7105.06-3	
24	936D20P	1	6-ktmu. M 20 DIN 936-8		
25	2700.20.00	1	Spannschloßmutter 190 lg.	7106.09-2	
26	2700.17.02	1	Gewindeende -links- 125 lg.	7106.09-1	
	<u>2700.23.00</u>	1	Spannschloß 300-400 lg. komplett, Bild-Nr. 23-26		
27	2701.14.00	1	Anlage WP-292 O -lang-	7116.05	
28	2701.15.00	1	Anlage VP-292 O -kurz-	7116.06	
29	2722.05.01	1	Anlagensech -rechts- NG-71	7115.09	
29	2722.05.02	1	Anlagensech -links- NG-71 L	7115.10	
30	2700.26.07	1	Senkschraube M 12x40 / 10.9		
31	2700.26.16	1	Senkschraube M 12x95 / 10.9		
"	934D12P	2	6-ktmu. M 12 DIN 934-8		
32	2700.29.01	1	Schleifsohle -rechts- UP-7		
32	2700.29.02	1	Schleifsohle -links- UP-7 L		
32	2700.30.01	1	Schleifsohle -rechts- UP-9 R	7108.02	
32	2700.30.02	1	Schleifsohle -links- UP-9 L	7115.12	
33	2708.15.00	1	Anlagenschoner XP-4		
34	2708.14.00	1	Anlagenschoner XP-6		
35	6436.60.03	2(3)	Scheibe C-13	7106.10-4	
36	2700.26.05		Senkschraube M 12x35 / 10.9 (1x für Schleifsohle, 2x für Anlagenschoner)		
36	2700.26.08	2	Senkschraube M 12x45 / 5.6 (für Schleifsohle + Anlagenschoner)		
37	934D12P	1(2)	6-ktmu. M 12 DIN 934-8		
38	2701.21.00	1	Blechunterlage für NG-71		
39	2720.05.00	4	Pappscheibe Ø 35		
40	2731.07.00	4	Pappscheibe		
41	2720.06.03	1	Strebenhalter		
42	980DV20P	1	Sicherungsmutter VM 20 DIN 980-8		02.85

4 Gerätetyp: Streifenkörper BP-343 RS -rechts-, BP-343 RSL -links-

Bild-Nr.	Bestell-Nr.	Stücke Gerät/ Baugr.	Ersatzteilbezeichnung	Alte Bestell-Nr.	ca. kg / Teil
43	2700.32.00	1	Streichschiene FP-347 R 3		
44	2700.34.01	1	Abstützung NP-347 R 3 -rechts-		
44	2700.34.02	1	Abstützung NP-347 R 3 L -links-		
45	2700.33.00	1	Streichschiene FP-347 R 4		
46	2700.35.01	1	Abstützung NP-347 R 4 -rechts-		
46	2700.35.02	1	Abstützung NP-347 R 4 L -links-		
47	2700.26.02	2	Senkschraube M 12x35-10.9		
"	980DV12P	2	6-ktmu.VM 12 DIN 980-8		02,85



2720
Streifenkörper : BP-344 RS -rechts-
BP-344 RSL -links-
rechts = abgebildet
links = spiegelbildlich
02.85

Bild-Nr.	Bestell-Nr.	Stücke Gerät/ Baugr.	Ersatzteilbezeichnung	Alte Bestell-Nr.	ca. kg / Teil
1	2720.03.01	1	Körperbrust -rechts- CBP-344 RS		
1	2720.03.02	1	Körperbrust -links- CBP-344 RSL		
2	2204.49.09	1	Sonderflachrundschaube M 16x85 / 10.9	7116.07	
3	2204.49.08	1	Sonderflachrundschaube M 16x75 / 10.9	7105.21	
"	127DB16	2	Federring B 16 DIN 127		
"	934D16P	2	6-ktmu. M 16 DIN 934-8		
4	2720.07.00	1	Körperstellschraube M 20		
5	934D20P	2	6-ktmu. M 20 DIN 934-8		
6	7513.00.16	2	Scheibe C-22	4507.23-4	
7	2700.09.00	1	Streichblechunterlage URP-164		
8	2700.22.01	1	Streichblech -rechts- VRP-342 R		
8	2700.22.02	1	Streichblech -links- VRP-342 RL		
9	2700.26.05	3	Senkschraube M 12x35-10.9		
9a	2700.41.02	8	Konusschraube M 12x35-10.9		
"	980DV12P	11	Sicherungsmutter VM 12 DIN 980-8		
10	2700.12.01	1	Streifen -rechts- SRP-347 R 1		
10	2700.12.02	1	Streifen -links- SRP-347 RL 1		
11	2700.13.01	1	Streifen -rechts- SRP-347 R 2		
11	2700.13.02	1	Streifen -links- SRP-347 RL 2		
12	2700.14.01	1	Streifen -rechts- SRP-347 R 3		
12	2700.14.02	1	Streifen -links- SRP-347 RL 3		
13	2700.15.01	1	Streifen -rechts- SRP-347 R 4		
13	2700.15.02	1	Streifen -links- SRP-347 RL 4		
14	2700.11.01	1	Spitzschar -rechts- SP-271 P		
14	2700.11.02	1	Spitzschar -links- SP-271 PL		
14a	2707.01.01	1	Schnabelschar -rechts- SSP-294 O		
"	2700.47.01	1	" " " " " " SSP-294 OZ (Rabid)		
14a	2707.01.02	1	Schnabelschar -links- SSP-294 OL		
"	2700.47.02	1	" " " " " " SSP-294 OLZ (Rabid)		
15	2700.26.05	3	Senkschraube M 12x35 / 10.9		
"	934D12P	3	6-ktmu. M 12 DIN 934-8		
16	2701.13.01	1	Schar für Wechselspitze SSP-293 OS -rechts-		
16	2701.13.02	1	Schar für Wechselspitze SSP-293 OSL -links-		
17	2701.12.01	1	Wechselspitze MP-293 -rechts-		
17	2701.12.02	1	Wechselspitze MP-293 L -links-		
18	2700.41.01	1	Konusschraube M 12x30-10.9		
18a	2700.41.02	1	Konusschraube M 12x35-10.9		
"	934D12P	2	6-ktmu. M 12 DIN 934-8		
19	2700.01.03	1	Abstützung -rechts- NP-343 RS		
19	2700.01.04	1	Abstützung -links- NP-343 RSL		

Bild-Nr.	Bestell-Nr.	Stücke Gerät/ Baugr.	Ersatzteilbezeichnung	Alte Bestell-Nr.	ca. kg / Teil
20	933D1235P	2	6-ktschr. M 12x35 DIN 933-8.8		
21	931D1250P	1	6-ktschr. M 12x50 DIN 931-8.8		
22	980DV12P	3	6-ktmu. VM 12 DIN 980-8		
23	2700.17.01	1	Gewindeende -rechts- 125 lg.	7105.06-3	
24	936D20P	1	6-ktmu. M 20 DIN 936-8		
25	2700.20.00	1	Spannschloßmutter 190 lg.	7106.09-2	
26	2700.17.02	1	Gewindeende -links- 125 lg.	7106.09-1	
	<u>2700.23.00</u>	1	Spannschloß 300-400 lg. komplett, Bild-Nr. 23-26		
27	2701.14.00	1	Anlage WP-292 O -lang-	7116.05	
28	2701.15.00	1	Anlage VP-292 O -kurz-	7116.06	
29	2722.05.01	1	Anlagensech -rechts- NG-71	7115.09	
29	2722.05.02	1	Anlagensech -links- NG-71 L	7115.10	
30	2700.26.07	1	Senkschraube M 12x40 / 10.9		
31	2700.26.16	1	Senkschraube M 12x95 / 10.9		
"	934D12P	2	6-ktmu. M 12 DIN 934-8		
32	2700.29.01	1	Schleifsohle -rechts- UP-7		
32	2700.29.02	1	Schleifsohle -links- UP-7 L		
32	2700.30.01	1	Schleifsohle -rechts- UP-9 R	7108.02	
32	2700.30.02	1	Schleifsohle -links- UP-9 L	7115.12	
33	2708.15.00	1	Anlagenschoner XP-4		
34	2708.14.00	1	Anlagenschoner XP-6		
35	6436.60.03	2(3)	Scheibe C-13	7106.10-4	
36	2700.26.05		Senkschraube M 12x35 / 10.9 (1x für Schleifsohle, 2x für Anlagenschoner)		
36	2700.26.08	2	Senkschraube M 12x45 / 5.6 (für Schleifsohle + Anlagenschoner)		
37	934D12P	1(2)	6-ktmu. M 12 DIN 934-8		
38	2701.21.00	1	Blechunterlage für NG-71		
39	2720.05.00	4	Pappscheibe Ø 35		
40	2731.07.00	4	Pappscheibe		
41	2720.06.03	1	Strebenhalter		
42	980DV20P	1	Sicherungsmutter VM 20 DIN 980-8		02.85

4 **Gerätetyp:** Streifenkörper BP-344 RS -rechts-, BP-344 RSL -links-

Bild-Nr.	Bestell-Nr.	Stück's Gerät/ Baugr.	Ersatzteilbezeichnung	Alte Bestell-Nr.	ca. kg / Teil
43	2700.32.00	1	Streichschiene FP-347 R 3		
44	2700.34.01	1	Abstützung NP-347 R 3 -rechts-		
44	2700.34.02	1	Abstützung NP-347 R 3 L -links-		
45	2700.33.00	1	Streichschiene FP-347 R 4		
46	2700.35.01	1	Abstützung NP-347 R 4 -rechts-		
46	2700.35.02	1	Abstützung NP-347 R 4 L -links-		
47	2700.26.02	2	Senkschraube M 12x35-10.9		
"	980DV12P	2	6-ktmu.VM 12 DIN 980-8		02.85