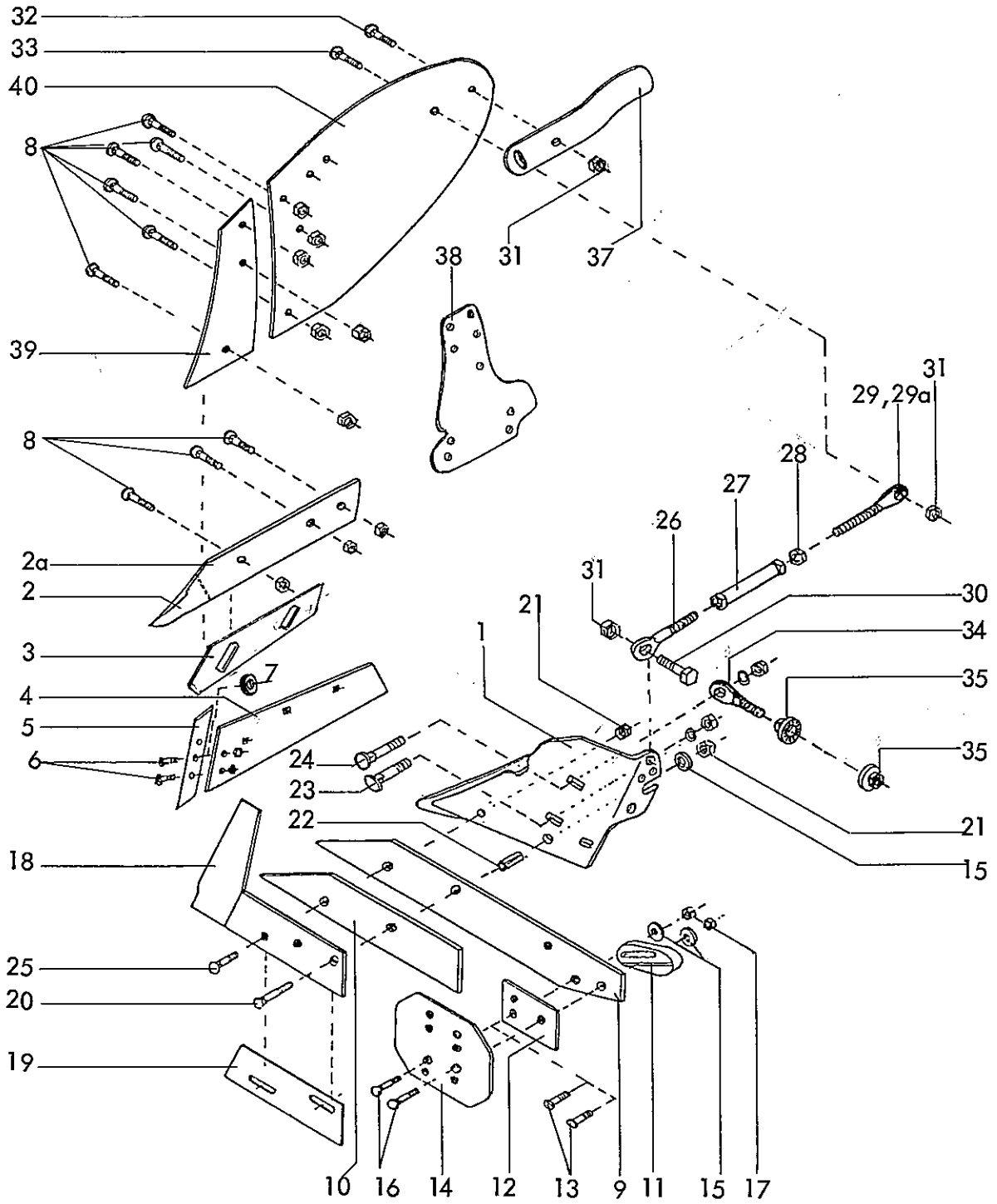


C1



rechts = abgebildet
links = spiegelbildlich

2722

Körper : BP-293 O, BP-293 N, BP-293 R -rechts-, BP-293 OL, BP-293 NL, BP-293 RL -links-
BP-294 O, BP-294 N, BP-294 R -rechts-, BP-294 OL, BP-294 NL, BP-294 RL -links-

12.93

Körper : BP-293 O,N,R -rechts-, BP-293 OL,NL,RL -links-
 BP-294 O,N,R -rechts-, BP-294 OL,NL,RL -links-

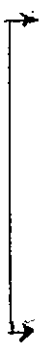
C2 Gerätetyp:

Bild-Nr.	Bestell-Nr.	Stückje Gerät/ Baugr.	Ersatzteilbezeichnung	Alte Bestell-Nr.	ca. kg / Teil
1	2722.02.01	1	Körperbrust CBP-294 O -rechts-		
1	2722.02.02	1	Körperbrust CBP-294 OL -links-		
2	2700.48.01	1	Schabelschar SSP-293 OE-rechts-	7116.03	für BP-293 O, BP-293 N, BP-293 R
2	2700.48.02	1	Schnabelschar SSP-293OEL -links-		
2	2700.49.01	1	RABID-Schar SSP-293OEZ -rechts-		
2	2700.49.02	1	RABID-Schar SSP-293 OELZ -links-		
2	2700.11.01	1	Spitzschar SP-271 P -rechts-		
2	2700.11.02	1	Spitzschar SP-271 PL -links-		
2a	2701.11.01	1	Diamantschar DSP-293 O -rechts-		
2a	2701.11.02	1	Diamantschar DSP-293 OL -links-		
2	2707.05.01	1	Schnabelschar SSP-294 OE-rechts-	für BP-294 O, 294 N, 294 R	
2	2707.05.02	1	Schnabelschar SSP-294 OEL -links-		
2	2700.50.01	1	RABID-Schar SSP-294 OEZ -rechts-		
2	2700.50.02	1	RABID-Schar SSP-294 OELZ -links-		
2	2707.02.01	1	Spitzschar SP-272 P -rechts-		
2	2707.02.02	1	Spitzschar SP-272 PL -links-		
3	2701.11.03	1	Unterlage URP-22 für Diamantschar		
4	2701.33.01	1	Schar für Wechselspitze SSP-293 OSE-rechts-	für BP-293 O, N, R	
4	2701.33.02	1	Schar für Wechselspitze SSP-293OSEL -links-		
4	2707.04.01	1	Schar für Wechselspitze SSP-294 OSE-rechts-	für BP-294 O, N, R	
4	2707.04.02	1	Schar für Wechselspitze SSP-294 OSEL -links-		
5	2701.12.01	1	Wechselspitze MP-293 -rechts-		
5	2701.12.02	1	Wechselspitze MP-293 L -links-		
6	2700.41.13	2	Kegelschraube M 12x35-12.9		
"	934D12 M	2	6-ktmu. M 12 DIN 934-12		
7	2720.05.00	1	Pappscheibe Ø 45		
8	2700.26.05	9	Senkschraube M 12x35-10.9		
"	934D12P	9	6-ktmu. M 12 DIN 934-8		
9	2701.14.00	1	Anlage -lang- WP-292 O	7116.05	
10	2701.15.00	1	Anlage -kurz- VP-292 O		12.93

C3 Gerätetyp:

Körper : BP-293 O,N,R -rechts-, BP-293 OL,NL,RL -links-
 BP-294 O,N,R -rechts-, BP-294 OL,NL,RL -links-

Bild-Nr.	Bestell-Nr.	Stück/Gerät/Baugr.	Ersatzteilbezeichnung	Alte Bestell-Nr.	ca. kg/Teil
11	2700.30.01	1	Schleifsohle UP-9 -rechts-	7108.02	
11	2700.30.02	1	Schleifsohle UP-9 L -links-	7115.12	
12	2708.15.00	1	Anlagenschoner XP-4		
13	2700.41.13	2	Kegelschraube M 12x35-12.9 für XP-4		
14	2708.14.00	1	Anlagenschoner XP-6		
15	6436.60.03	2(3)	Scheibe C-13	7106.10-4	
16	2700.26.08	1	Senkschraube M 12x45-5.6 für Schleifsohle		
16	2700.26.10	2	Senkschraube M 12x55-10.9 für Schleifsohle und Anlagenschoner		
17	934D12P	1(2)	6-ktmu. M 12 DIN 934-8		
18	2722.05.01	1	Anlagensech NG-71 -rechts-	7115.09	
18	2722.05.02	1	Anlagensech NG-71 L -links-	7115.10	
19	2701.21.00	1	Blechunterlage für NG-71 (L)		
20	2700.26.15	1	Senkschraube M 12x85-10.9		
21	934D12N	2	6-ktmu. M 12 DIN 934-10		
22	1481D2155	1	Spannstift 21x55 DIN 1481		
23	2204.49.06	1	Sonderflachrundschraube M 16x70-8.8		
24	2204.49.09	1	Sonderflachrundschraube M 16x85-10.9		
"	127DB16	2	Federring B 16 DIN 127		
"	934D16P	2	6-ktmu. M 16 DIN 934-8		
25	2700.26.07	1	Senkschraube M 12x40-10.9		
26	2700.17.02	1	Gewindeende -links- 125 lg.	7106.09-1	
27	2700.20.00	1	Spannschloßmutter 190 lg.	7106.09-2	
27a	2708.25.00	1	" " 140 lg.		
28	936D20P	1	6-ktmu. M 20 DIN 936-8		
29	2700.17.01	1	Gewindeende -rechts- 125 lg.	7105.06-3	
29a	2700.21.01	1	Gewindeende -rechts- 260 lg.		
29b	2700.21.04	1	" " " 210 lg.		
	<u>2700.23.00</u>	1	Spannschloß komplett, BP-293 O P , BP-294 O N , Bild-Nr. 26-29		
	<u>2700.19.01</u>	1	Spannschloß komplett, BP-293 N, BP-294 N Bild-Nr. 26-28,29a		
30	931D1240N	1	6-ktchr. M12x40 DIN 931-10.9		
31	980DV12 N	3	Sicherungsmutter VM 12 DIN 980-10		12.93
	2700.39.04	1	Spannschloß komplett BP-293 R, BP-294 R Bild-Nr. 26,27a,28,29b etc		



C4 Gerätetyp:

Körper : BP-293 O,N,R -rechts-, BP-293 OL,NL,RL -links-
 BP-294 O,N,R -rechts-, BP-294 OL,NL,RL -links-

Bild-Nr.	Bestell-Nr.	Stückes Gerät/ Baugr.	Ersatzteilbezeichnung	Alte Bestell-Nr.	ca. kg / Teil
32	2700.26.05	1	Senkschraube M 12x35-10.9		
33	2700.26.09	1	Senkschraube M 12x50-10.9		
34	2720.07.01	1	Körperstellschraube M 20, Bohrg. Ø 16		
35	2720.10.00	2	Flachbundmutter M 20 SW 30		
	<u>2720.09.02</u>	1	Körperstellschraube M 20, Bohrg. Ø 16 kpl. Bild-Nr. 34,35		
37	2701.18.01	1	Streichschiene FP-77 -rechts-		
37	2701.18.02	1	Streichschiene FP-77 L -links-		
38	2701.09.00	1	Streichblechunterlage URP-154	7116.12	
39	2701.07.01	1	Vorderes Streichblech VRP-292 O -rechts-	7116.10	
39	2701.07.02	1	Vorderes Streichblech VRP-292 OL -links-	7116.11	
40	2702.01.01	1	Hinteres Streichblech HRP-296 O -rechts-	} für BP-293 O, BP-294 O	
40	2702.01.02	1	Hinteres Streichblech HRP-296 OL -links-		
40	2722.07.01	1	Hinteres Streichblech HRP-297 N -rechts-	} für BP-293 N, BP-294 N	
40	2722.07.02	1	Hinteres Streichblech HRP-297 NL -links-		
40	2703.01.01	1	Hinteres Streichblech HRP-297 R -rechts-	} für BP-293 R, BP-294 R	
40	2703.01.02	1	Hinteres Streichblech HRP-297 RL -links-		
					12.93