

Bestell-Nr. 9900.00.81DE01

Ersatzteilliste

***Auslegearme***

***(Super-)Albatros, Kormoran, Marabu***





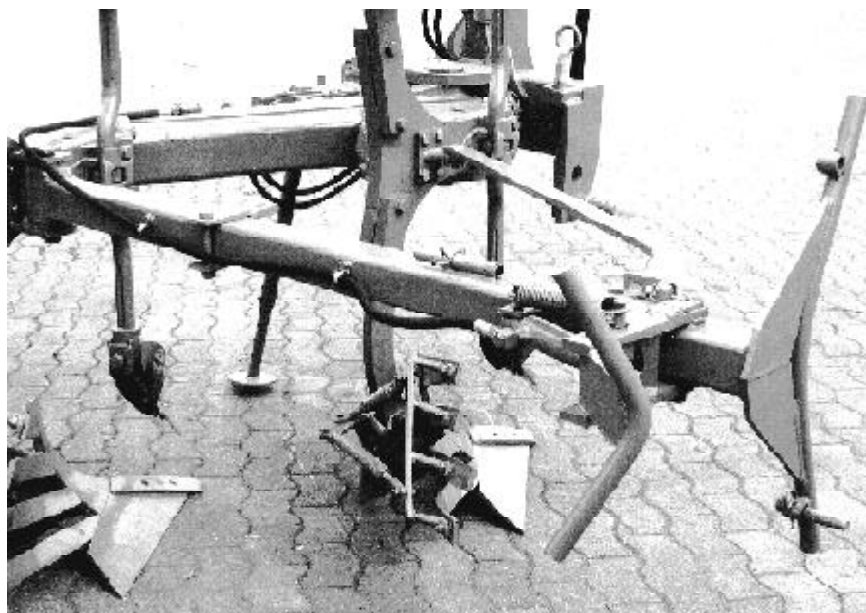
Order No. 9900.00.81GB01

Spare parts list

***Pick-up arms***

***(Super-)Albatros, Kormoran, Marabu***





Référence 9900.00.81FR01

Liste des pièces de rechange

***Bras de traction  
(Super-)Albatros, Kormoran, Marabu***



## ALBATROS 110

<b>A</b>	Auslegearm starr	Pick-up arm rigid	Bras de traction rigid
<b>A1</b>	Auslegearm hydraul.	Pick-up arm hydraul.	Bras de traction hydraul.
<b>A2</b>	AUSKLINKMECHANIK	PUSH-OFF DEVISE	DECLENCHMENT HYDR.

## ALBATROS (H)A 110

<b>A3</b>	Auslegearm starr	Pick-up arm rigid	Bras de traction rigid
<b>A4</b>	Auslegearm hydraul.	Pick-up arm hydraul.	Bras de traction hydraul.

## ALBATROS 110 S, 120

<b>A</b>	Auslegearm starr	Pick-up arm rigid	Bras de traction rigid
<b>B1</b>	Auslegearm hydraul.	Pick-up arm hydraul.	Bras de traction hydraul.

## ALBATROS (H)A 110 S,(H)A,V(H)A 120 (S)

<b>B3</b>	Auslegearm starr	Pick-up arm rigid	Bras de traction rigid
<b>B4</b>	Auslegearm hydraul.	Pick-up arm hydraul.	Bras de traction hydraul.

## ALBATROS V 120

<b>B5</b>	Auslegearm starr	Pick-up arm rigid	Bras de traction rigid
<b>B6</b>	Auslegearm hydraul.	Pick-up arm hydraul.	Bras de traction hydraul.

## ALBATROS 140

<b>C</b>	Auslegearm starr	Pick-up arm rigid	Bras de traction rigid
<b>B1</b>	Auslegearm hydraul.	Pick-up arm on turnover	Bras de traction hydraul.

## ALBATROS (H)A, V(H)A 140

<b>B3</b>	Auslegearm starr	Pick-up arm rigid	Bras de traction rigid
<b>B4</b>	Auslegearm hydraul.	Pick-up arm hydraul.	Bras de traction hydraul.

## ALBATROS V 140

<b>B5</b>	Auslegearm starr	Pick-up arm rigid	Bras de traction rigid
<b>B6</b>	Auslegearm hydraul.	Pick-up arm hydraul.	Bras de traction hydraul.

## SUPER-ALBATROS 140, 160

<b>C</b>	Auslegearm starr	Pick-up arm rigid	Bras de traction rigid
<b>D1</b>	Auslegearm hydraul.	Pick-up arm hydraul.	Bras de traction hydraul.

## SUPER-ALBATROS (H)A, V(H)A 140, 160

<b>D3</b>	Auslegearm starr	Pick-up arm rigid	Bras de traction rigid
<b>D4</b>	Auslegearm hydraul.	Pick-up arm hydraul.	Bras de traction hydraul.

## SUPER-ALBATROS V 140, 160

<b>B5</b>	Auslegearm starr	Pick-up arm rigid	Bras de traction rigid
<b>D6</b>	Auslegearm hydraul.	Pick-up arm hydraul.	Bras de traction hydraul.

## KORMORAN (HA) 160

<b>E</b>	Auslegearm starr	Pick-up arm rigid	Bras de traction rigid
<b>E1</b>	Auslegearm hydraul.	Pick-up arm hydraul.	Bras de traction hydraul.

## KORMORAN V(HA) 160

<b>E2</b>	Auslegearm starr	Pick-up arm rigid	Bras de traction rigid
<b>E3</b>	Auslegearm hydraul.	Pick-up arm hydraul.	Bras de traction hydraul.

## MARABU 180

<b>F</b>	Auslegearm starr	Pick-up arm rigid	Bras de traction rigid
<b>F1</b>	Auslegearm hydraul.	Pick-up arm hydraul.	Bras de traction hydraul.



Inhaltsverzeichnis  
Contents  
Sommaire

## Auslegearme / Pick-Up Arms / Bras de traction

### MARABU A 180

<b>F2</b>	Auslegearm starr	Pick-up arm rigid	Bras de traction rigid
<b>F3</b>	Auslegearm hydraul.	Pick-up arm hydraul.	Bras de traction hydraul.

### MARABU V, VA 180

<b>F4</b>	Auslegearm starr	Pick-up arm rigid	Bras de traction rigid
<b>F5</b>	Auslegearm hydraul.	Pick-up arm hydraul.	Bras de traction hydraul.

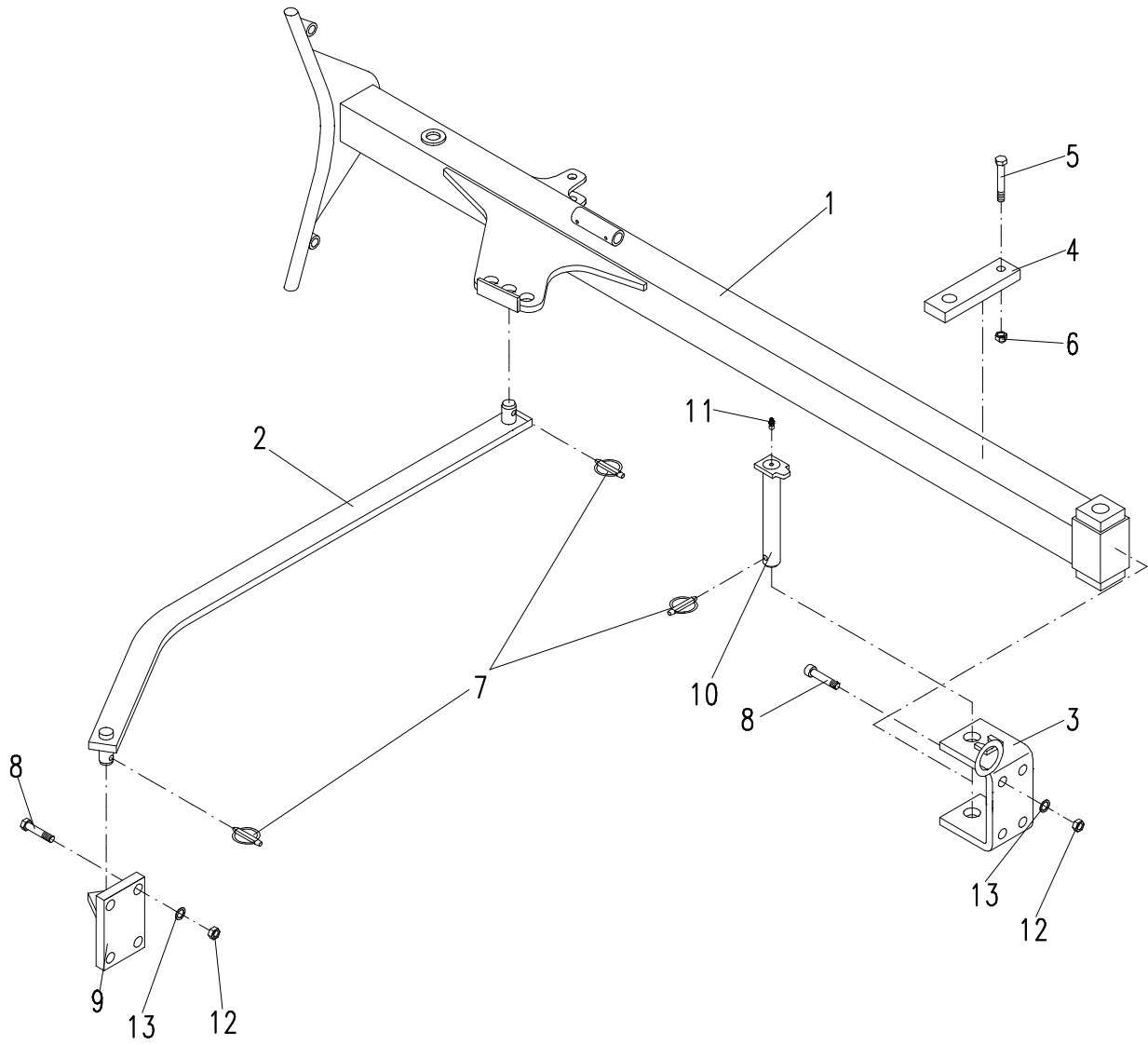
<b>F6</b>	HYDRAULIK F.MARABU (A,V,VA)180 A, C	HYDRAULIC PIPE	HYDRAULIQUE
-----------	-------------------------------------	----------------	-------------

<b>F7</b>	HYDRAULIK F.MARABU (A,V,VA)180 BS,CS	HYDRAULIC PIPE	HYDRAULIQUE
-----------	--------------------------------------	----------------	-------------

**A**

Auslegearm starr  
 Pick-up arm rigid  
 Bras de traction rigid

**Albatros 110(S) / 120 Br.1**







**A1**

Auslegearm hydraulisch  
Pick-up arm hydraul.  
Bras de traction hydraul.

**Albatros 110 Br.1**

*Anschluß an Drehung*

21, 20, 19, 16

*Anschluß separat*

25  
26

22, 23

24

16

19

17, 18

2

3

1

4

6

5

7

15

8

9

11

10

12

14

13



**A1**

Auslegearm hydraulisch  
Pick-up arm hydraul.  
Bras de traction hydraul.

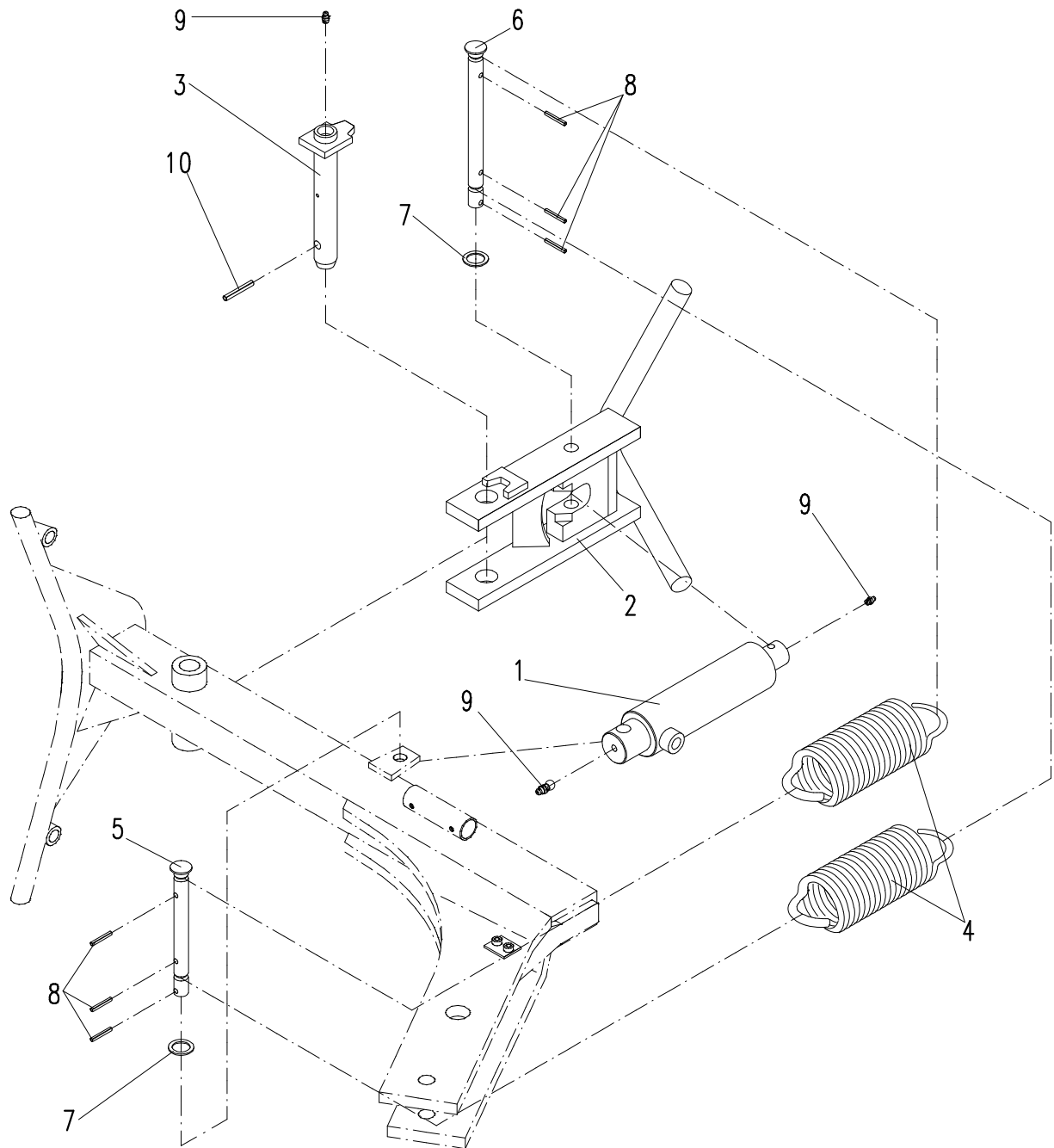
**Albatros 110 Br.1**

Bild Ref. Fig.	Bestellnr. Part.-No. Référence	Stck Qty. Qte.	Bezeichnung	Technische Angaben Technical data Données techniques	Description	Désignation
1-24	7408.44.10	1	AUSLEGEARM AN DREH.	Albatros 110	ARM ON TURNOV.	BRAS RETOURN.HYDR.
1-26	7408.44.12	1	AUSLEGEARM SEPARAT	Albatros 110	ARM SEPARATE	BRAS SEPARÉ
2-24	7408.44.11	1	UMRÜST.AUF DREHUNG	Albatros 110	RETRO-FIT ON TURNOV	KIT RETOURN.HYDR.
2-26	7408.44.13	1	UMRÜSTUNG AUF SEPARAT	Albatros 110	RETRO-FIT SEPARATE	KIT BRAS SEPARÉ
.						
1	7408.33.01	1	AUSLEGEARM STARR	Albatros 110(S)/120	PICK-UP-ARM RIGID	BRAS DE TRACT. RIGID
2	7408.14.01	1	AUSKLINKMECHANIK		PUSH-OFF DEVICE	DECLENCHEM.HYDR.
3	7406.39.02	1	Schwenkverschraub.	SWVE 12-PLM	Coupling	Raccord
4	6436.08.03	4	Norma-Rohrschelle	RSGU 18/20	Standard clamp	Collier
5	933D830PA	2	Sechskantschraube	M8x30 DIN933-8.8 vz.	Hex. bolt	Vis 6 pans
6	126D9	4	Scheibe	9 DIN126	Washer	Rondelle
7	4777.35.02	1	Höchstdruckschlauch	L=2000 mm	Hose	Conduite flexible
8	8132.01.00	1,2	Kupplungsstecker	ISO 5675	Coupling	Raccord
9	8132.05.01	1,2	Staubschutzkappe, rot		Dust cap red	Cache rouge
10	7406.12.06	1	Kupplungssteckdose		Hydr. socket	Prise
11	7406.18.01	1	Staubschutzstecker		Dust plug	Prise
12	7406.26.01	1	Lasche		Latch	Plat
13	933D825P	2	Sechskantschraube	M8x25 DIN933-8.8	Hex. bolt	Vis 6 pans
14	934D8PA	2	Sechskantmutter	M8 DIN934-8 verz.	Hex. nut	Ecrou 6 pans
15	7408.28.02	1	Höchstdruckschlauch	L=2500 mm	Hose	Conduite flexible
16	4777.35.01	2	Rohrschelle		Pipe clamp	Collier
17	7406.12.04	2	Sicherungsbolzen		Pin	Axe
18	4716.35.00	2	Federsteckstock	BTB-4	R-clip	Goupille beta
19	84D625W	4	Zylinderschraube	M6x25 DIN84-4.8	Spline screw	Vis cylindrique
20	4797.17.01	1	Schlauchhalter		Pipe clamp	Porte flexible
21	1481D850A	1	Spannstift	8x50 DIN1481 verz.	Dowel pin	Goupille serrage
22	4773.05.02	1	Schlauchführung		Hose guide	Guidage
23	1481D840A	1	Spannstift	8x40 DIN1481 verz.	Dowel pin	Goupille serrage
24	4773.30.01	1	Schlauchbefestigung		Hose fixing	Support
25	7408.28.01	1	Höchstdruckschlauch	L=1000 mm	Hose	Conduite flexible
26	4716.52.13	1	Gerade Verschraubung	G 12-L	Male stud coupling	Raccord
.						
.						
.						
.						
.						
.						
.						

**A2**

Ausklinkmechanik  
 Push-off device  
 Déclenchement hydr.

**Auslegearme / Pick-Up Arms / Bras de traction**

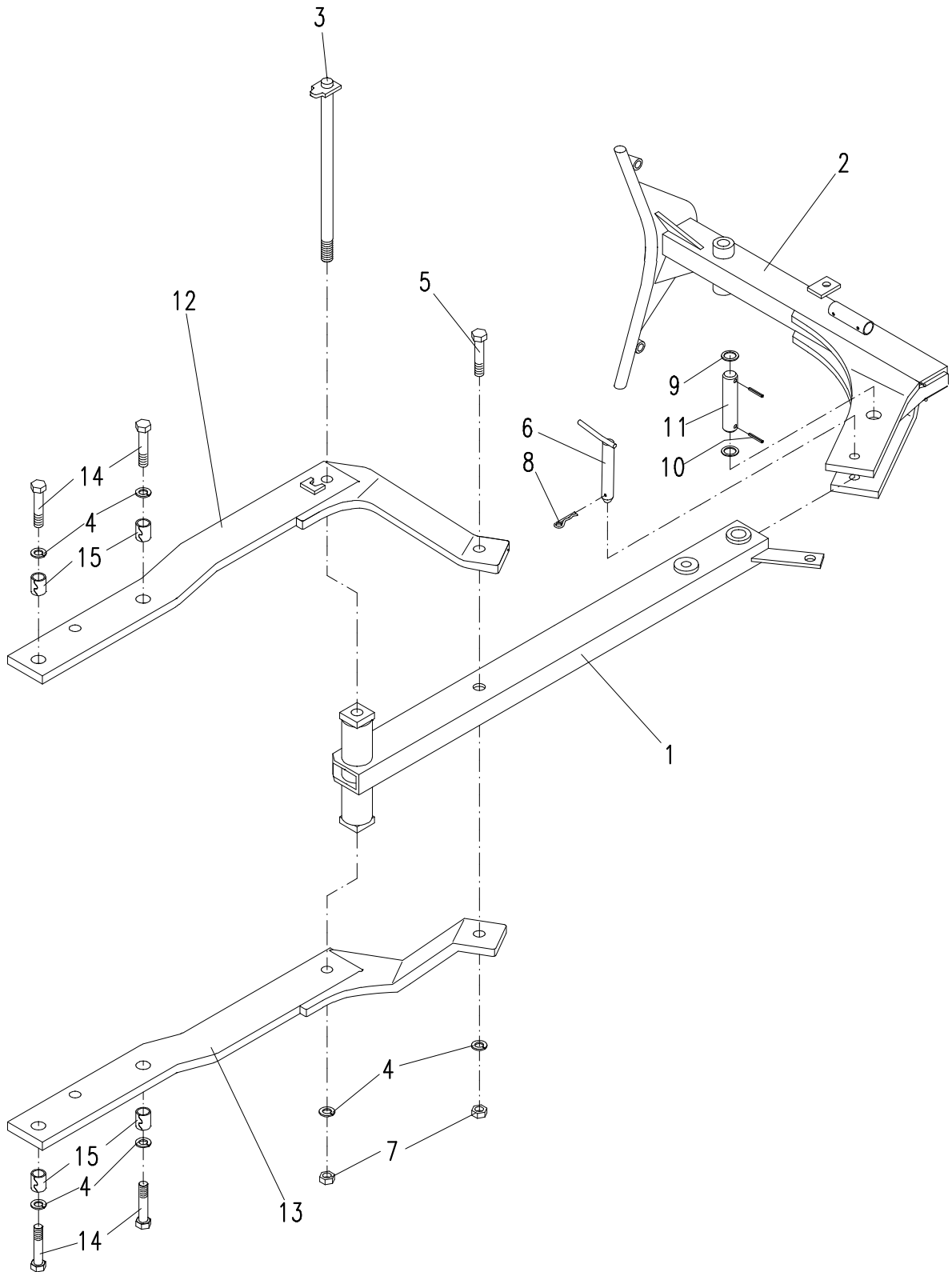




**A3**

Auslegearm starr  
Pick-up arm rigid  
Bras de traction rigid

**Albatros (H)A 110 Br.1**



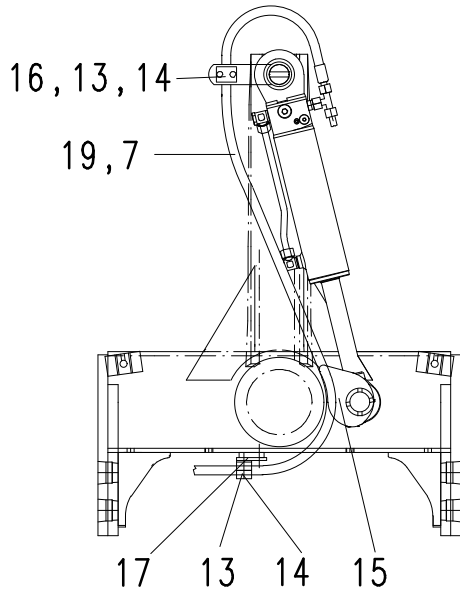


**A4**

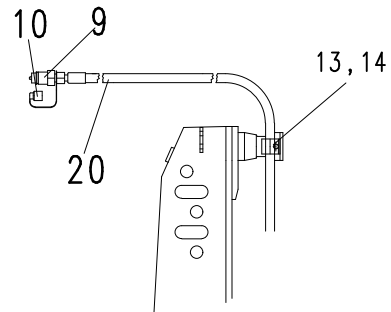
Auslegearm hydraulisch  
Pick-up arm hydraul.  
Bras de traction hydraul.

**Albatros (H)A 110 Br. 1**

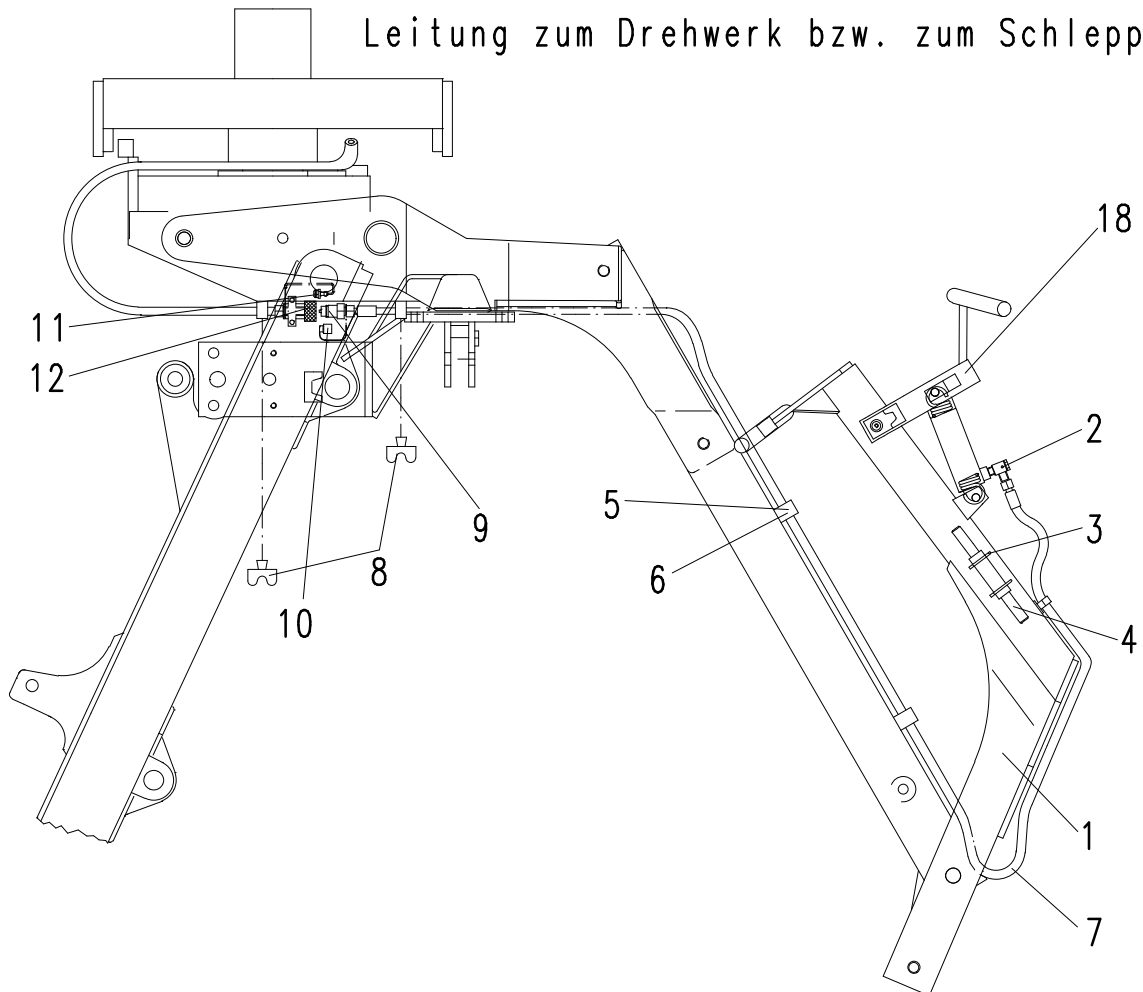
**Anschluß an Drehung**



**Anschluß separat**



**Leitung zum Drehwerk bzw. zum Schlepper**



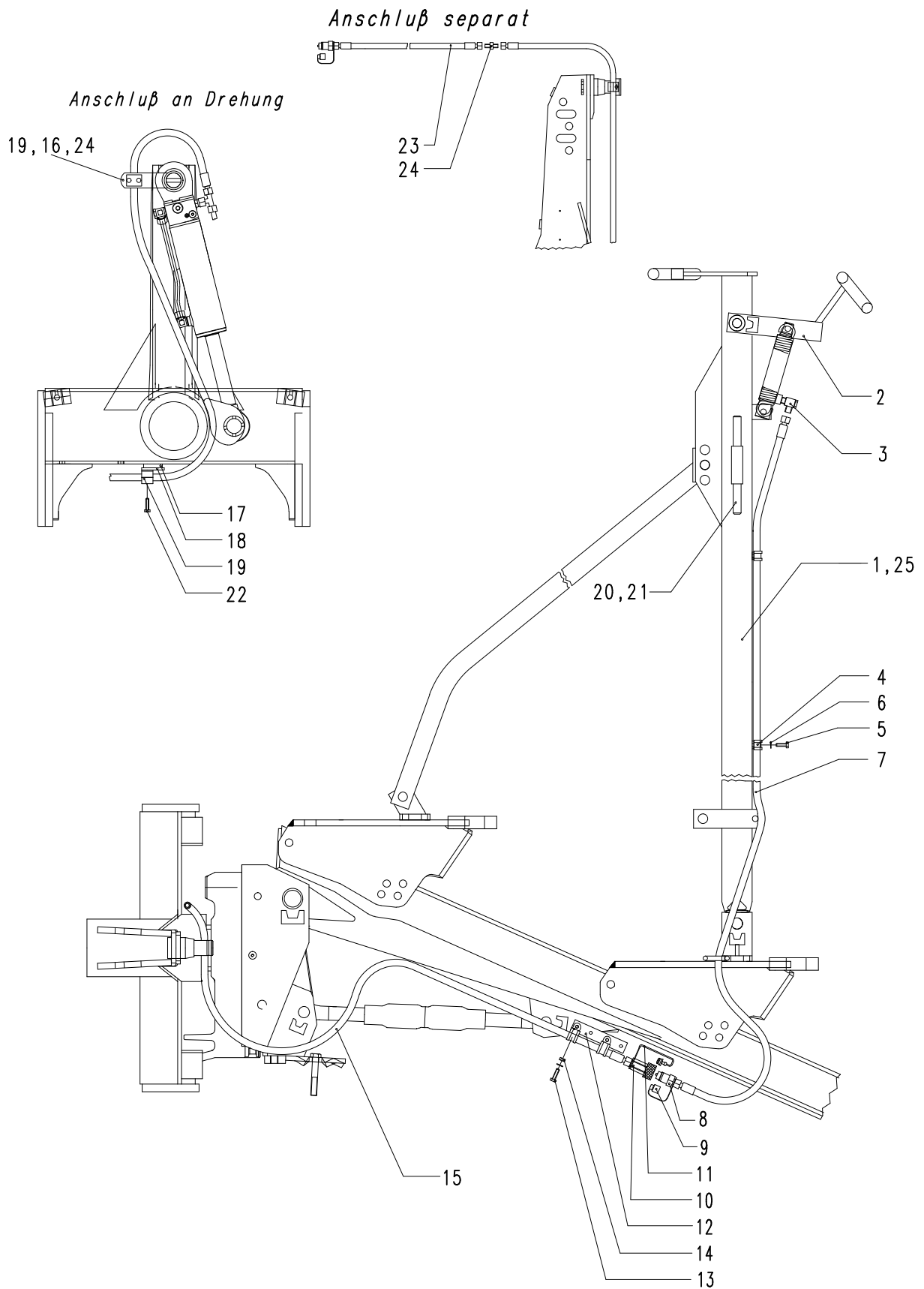




**B1**

Auslegearm hydraul.  
 Pick-up arm hydraul.  
 Bras de traction hydraul.

**Albatros 110S/120/140 Br.1**





**B1**

Auslegearm hydraul.  
Pick-up arm hydraul.  
Bras de traction hydraul.

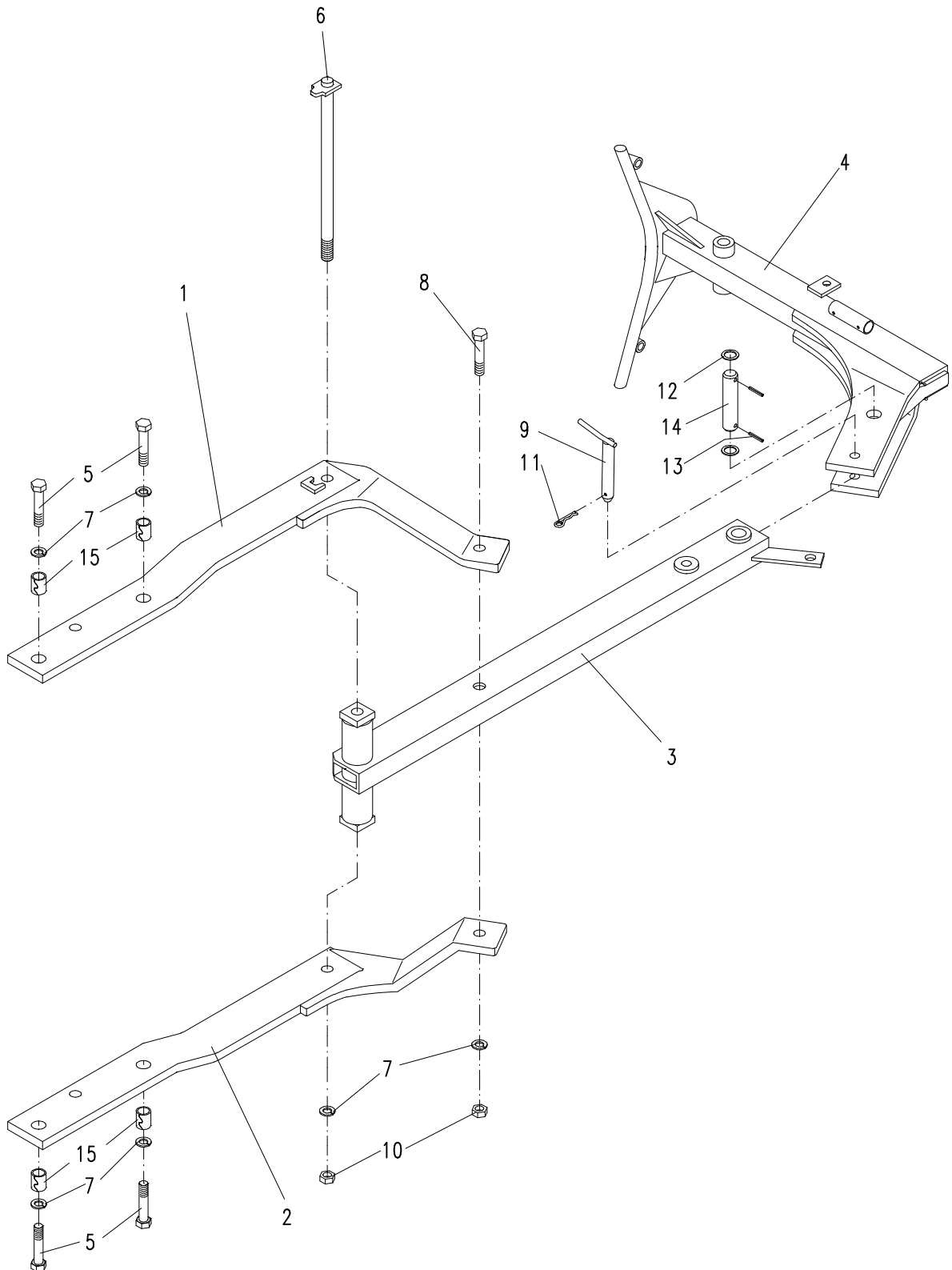
**Albatros 110 S /120 / 140 Br.1**

Bild Ref. Fig.	Bestellnr. Part.-No. Référence	Stck Qty. Qte.	Bezeichnung	Technische Angaben Technical data Données techniques	Description	Désignation
1-21	7408.12.07	1	AUSLEGEARM AN DREH.	Albatros 110(S), 120	ARM ON TURNOV.	BRAS RETOURN.HYDR.
1-21	7408.44.01	1	AUSLEGEARM AN DREH.	Albatros 140	ARM ON TURNOV.	BRAS RETOURN.HYDR.
1-23	7408.44.05	1	AUSLEGEARM SEPARAT	Albatros 110(S), 120	ARM SEPARATE	BRAS SEPARÉ
1-23	7408.44.06	1	AUSLEGEARM SEPARAT	Albatros 140	ARM SEPARATE	BRAS SEPARÉ
2-21	7408.44.02	1	UMRÜSTUNG AN DREH.	Albatros 110 S,120,140	RETRO-FIT ON TURNOV	KIT RETOURN.HYDR.
2-23	7408.44.07	1	UMRÜSTUNG SEPARAT	Albatros 110 S,120,140	RETRO-FIT SEPARATE	KIT BRAS SEPARÉ
.	.	.	.	.	.	.
1	7408.33.01	1	AUSLEGEARM STARR	Albatros 110(S)/120	PICK-UP-ARM RIGID	BRAS DE TRACT. RIGID
1	7408.33.02	1	AUSLEGEARM STARR	(Super)Albatr.140,160	PICK-UP-ARM RIGID	BRAS DE TRACT.RIGID
2	7408.14.01	1	AUSKLINKMECHANIK		PUSH-OFF DEVICE	DECLENCHM.HYDR.
3	7406.39.02	1	Schwenkverschraub.	SWVE 12-PLM	Coupling	Raccord
4	6436.08.03	4	Norma-Rohrschelle	RSGU 18/20	Standard clamp	Collier
5	933D830PA	2	Sechskantschraube	M8x30 DIN933-8.8 vz.	Hex. bolt	Vis 6 pans
6	126D9	4	Scheibe	9 DIN126	Washer	Rondelle
7	4777.35.02	1	Höchstdruckschlauch	L=2000 mm	Hose	Conduite flexible
8	8132.01.00	1,2	Kupplungsstecker	ISO 5675	Coupling	Raccord
9	8132.05.01	1,2	Staubschutzkappe, rot		Dust cap red	Cache rouge
10	7406.12.06	1	Kupplungssteckdose		Hydr. socket	Prise
11	7406.18.01	1	Staubschutzstecker		Dust plug	Prise
12	7406.26.01	1	Lasche		Latch	Plat
13	933D825P	2	Sechskantschraube	M8x25 DIN933-8.8	Hex. bolt	Vis 6 pans
14	934D8PA	2	Sechskantmutter	M8 DIN934-8 verz.	Hex. nut	Ecrou 6 pans
15	4756.78.01	1	Höchstdruckschlauch	L=3000 mm, D20022	Hose	Conduite flexible
16	4777.36.00	1	Schlauchhalter		Holder	Support
17	4750.00.04	1	Distanzstück		Spacer	Entretoise
18	4777.37.01	1	Schlauchbefestigung		Hose fixing	Support
19	4777.35.01	2	Rohrschelle		Pipe clamp	Collier
20	7406.12.04	2	Sicherungsbolzen		Pin	Axe
21	4716.35.00	2	Federsteckstock	BTB-4	R-clip	Goupille beta
22	84D625W	4	Zylinderschraube	M6x25 DIN84-4.8	Spline screw	Vis cylindrique
23	7408.28.01	1	Höchstdruckschlauch	L=1000 mm	Hose	Conduite flexible
24	4716.52.13	1	Gerade Verschraubung	G 12-L	Male stud coupling	Raccord
.	.	.	.	.	.	.
.	.	.	.	.	.	.
.	.	.	.	.	.	.
.	.	.	.	.	.	.
.	.	.	.	.	.	.
.	.	.	.	.	.	.

**B3**

Auslegearm starr  
 Pick-up arm rigid  
 Bras de traction rigid

Alba.(H)A110S Br.1,(H)A,V(H)A120(S) Br.1/140Br.1+2



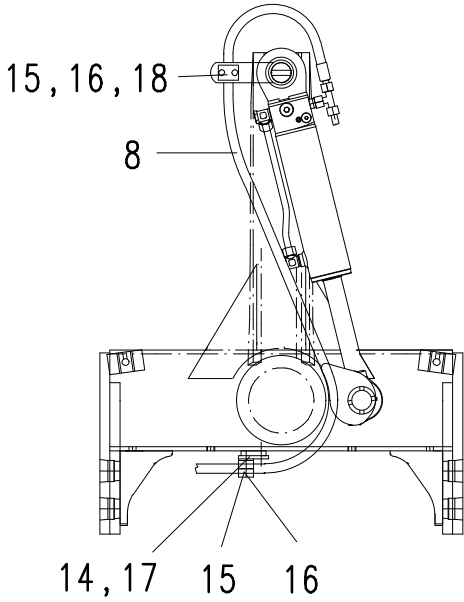


**B4**

Auslegearm hydraul.  
Pick-up arm hydraul.  
Bras de traction hydraul.

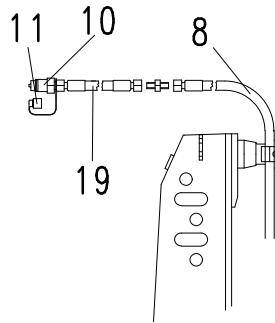
**Albatros (H)A, V(H)A 120 (S) / 140 Br.1**

Anschluß an Drehung

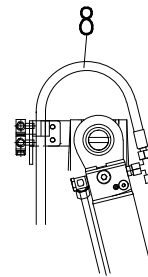


bei vorhandener Arbeitsbreitenverstellung

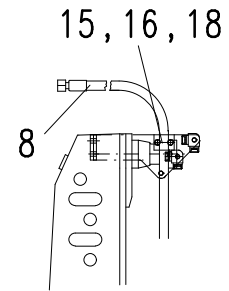
Anschluß separat



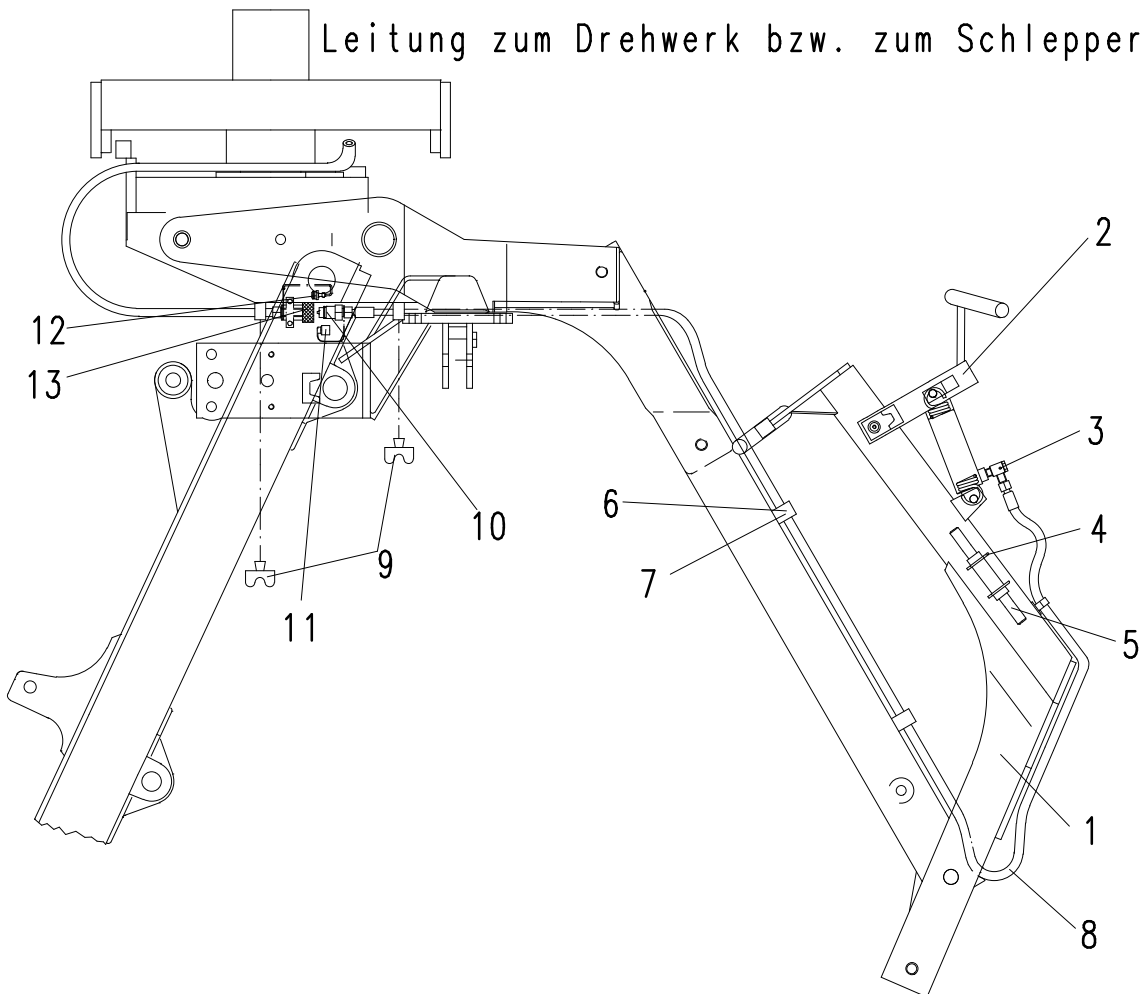
Anschluß an Drehung



Anschluß separat



Leitung zum Drehwerk bzw. zum Schlepper



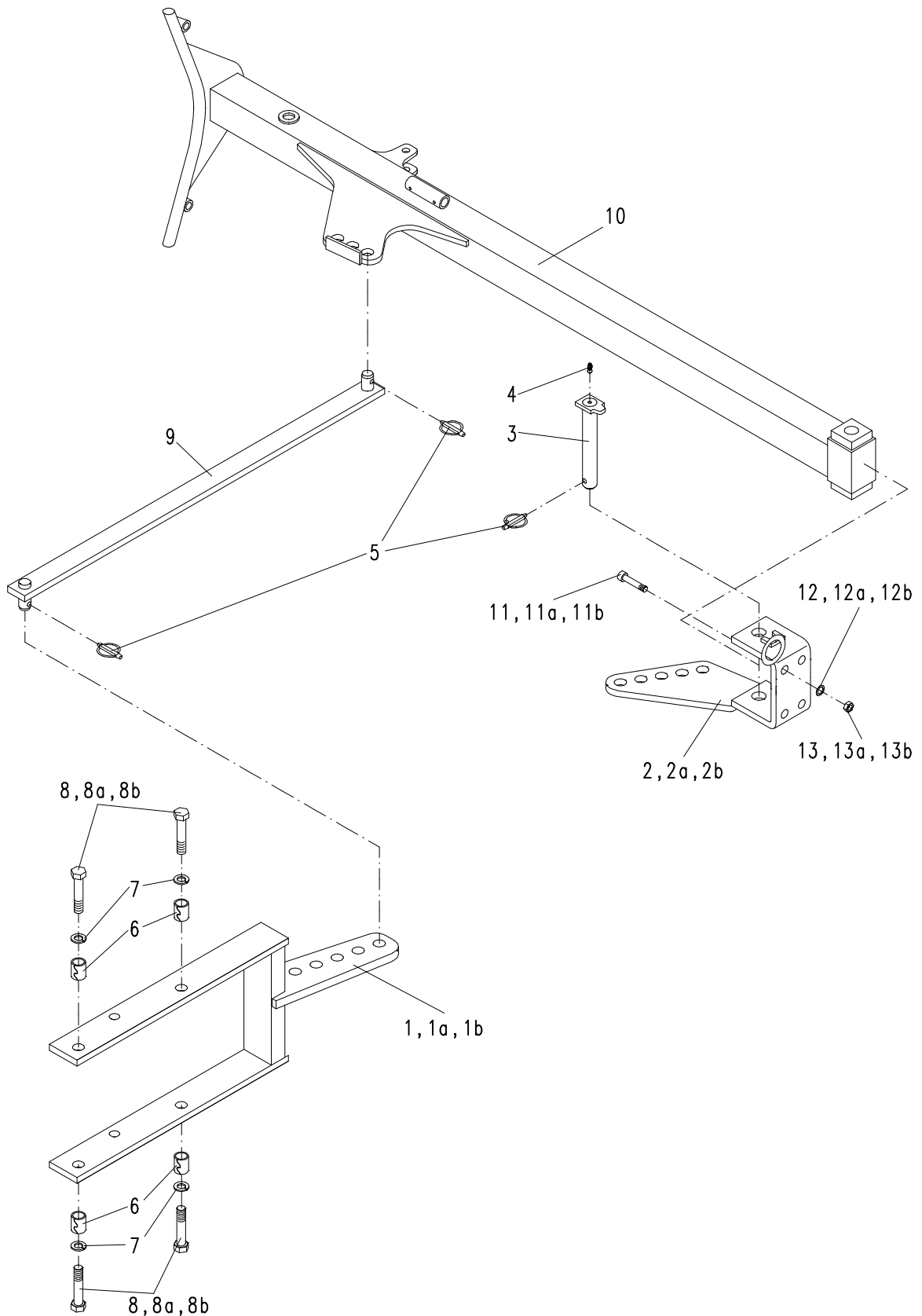
7408.42.00



**B5**

Auslegearm starr  
 Pick-up arm rigid  
 Bras de traction rigid

Alb.V120 Br.1/140 Br.1+2, Super-Alb.V140/160Br.1+2



7408.56.01



**B5**

Auslegearm starr  
Pick-up arm rigid  
Bras de traction rigid

**Albatros V 120 Br.1**

**Albatros V 140 Br.1+2, Super-Albatros V 140/160 Br.1+2**

Bild Ref. Fig.	Bestellnr. Part.-No. Référence	Stck Qty. Qte.	Bezeichnung	Technische Angaben Technical data Données techniques	Description	Désignation
1b-13b	7408.56.01	1	AUSLEGEARM STARR	Albatros V 120	PICK-UP ARM RIGID	BRAS DE TRACT. RIGID
1a-13a	7408.56.02	1	AUSLEGEARM STARR	Albatros V 140	PICK-UP ARM RIGID	BRAS DE TRACT. RIGID
1-13	7408.56.03	1	AUSLEGEARM STARR	SuperAlbatros V 140,160	PICK-UP ARM RIGID	BRAS DE TRACT. RIGID
1	7408.53.01	1	Zugstück		Link arm	Bras réglable
1a,1b	7408.52.01	1	Zugstück		Link arm	Bras réglable
2,2a	7408.51.01	1	Auslegearmhalter	(Super)Albatr. V 140,160	Bracket	Support
2b	7408.50.01	1	Auslegearmhalter	Albatros V 120	Bracket	Support
3	7406.99.00	1	Steckbolzen		Pin	Axe
4	4716.38.00	1	Schmiernippel	H1 8x1 KX-1	Grease nipple	Graisseur
5	6805.00.17	3	Kommerzstecker	Ø9,5 verzinkt	Linch pin	Goupille
6	7346D3014	4	Spannstift	30x14 DIN7346	Dowel pin	Goupille serrage
7	127DB24A	4	Federring	B24 DIN127 verz.	Springwasher	Rondelle grower
8	933D2460P	4	Sechskantschraube	M24x60 DIN933- 8.8	Hex. bolt	Vis 6 pans
8a,8b	933D2455PA	4	Sechskantschraube	M24x55 DIN933-8.8 verz.	Hex.bolt	Vis 6 pans
9	7408.54.01	1	Auslegestange		Rod	Tige
10	7408.49.01	1	Auslegearm		Pick-up arm	Bras de traction
11,11a	912D2060P	4	Zylinderschraube	M20x60 DIN912-8.8	Spline screw	Vis cylindrique
11b	933D1650P	4	Sechskantschraube	M16x50 DIN933-8.8	Hex. bolt	Vis 6 pans
12,12a	6916D21	4	Scheibe	21 DIN6916	Washer	Rondelle
12b	6916D17	4	Scheibe	17 DIN6916	Washer	Rondelle
13,13a	934D20PA	4	Sechskantmutter	M20 DIN934-8 verz.	Hex. nut	Ecrou 6 pans
13b	934D16PA	4	Sechskantmutter	M16 DIN934-8 verz.	Hex. nut	Ecrou 6 pans

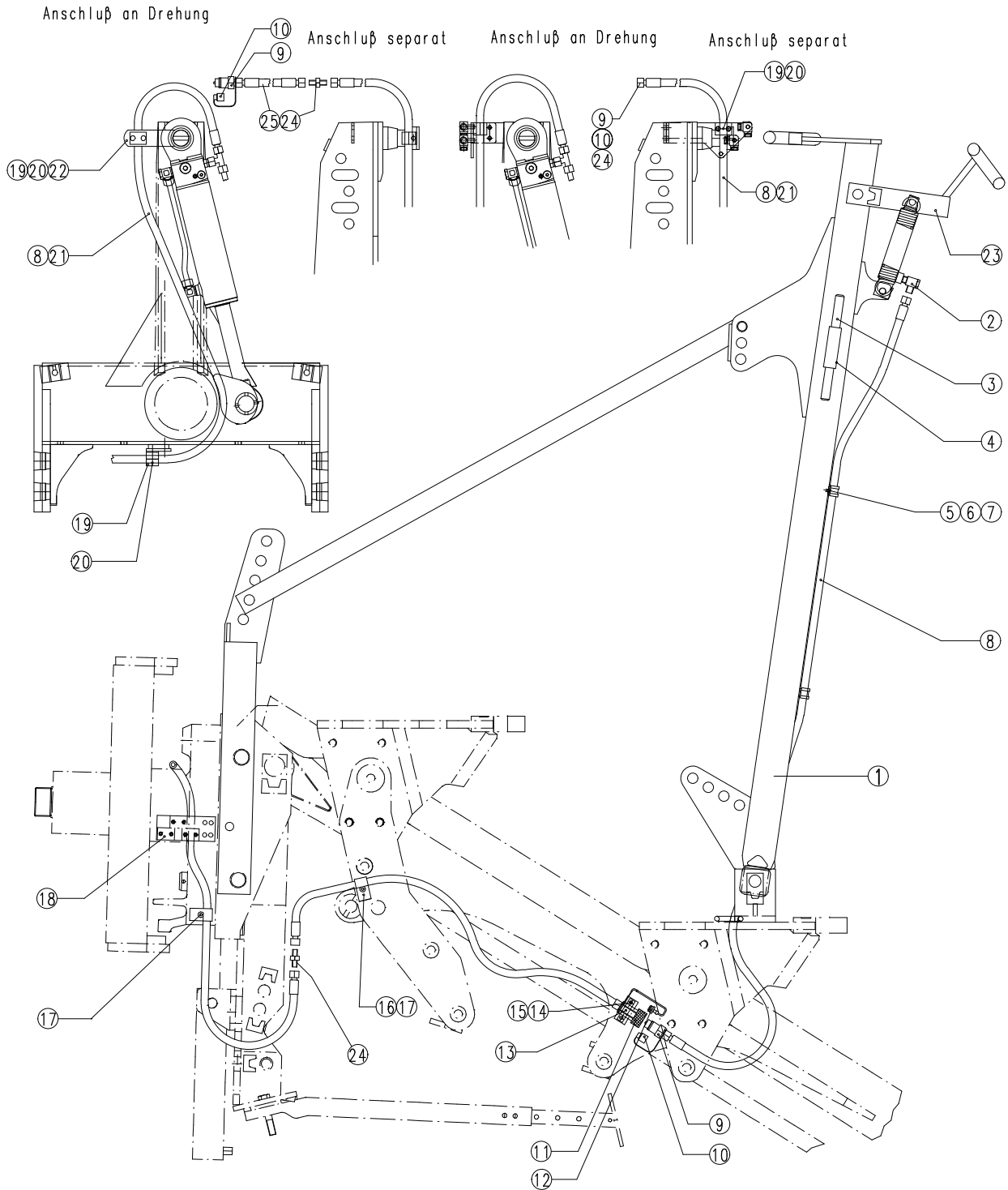


**B6**

Auslegearm hydraul.  
 Pick-up arm hydraul.  
 Bras de traction hydraul.

**Albatros V 120 Br.1/140 Br.1+2**

bei vorhandener Arbeitsbreitenverstellung





**B6**

Auslegearm hydraul.  
Pick-up arm hydraul.  
Bras de traction hydraul.

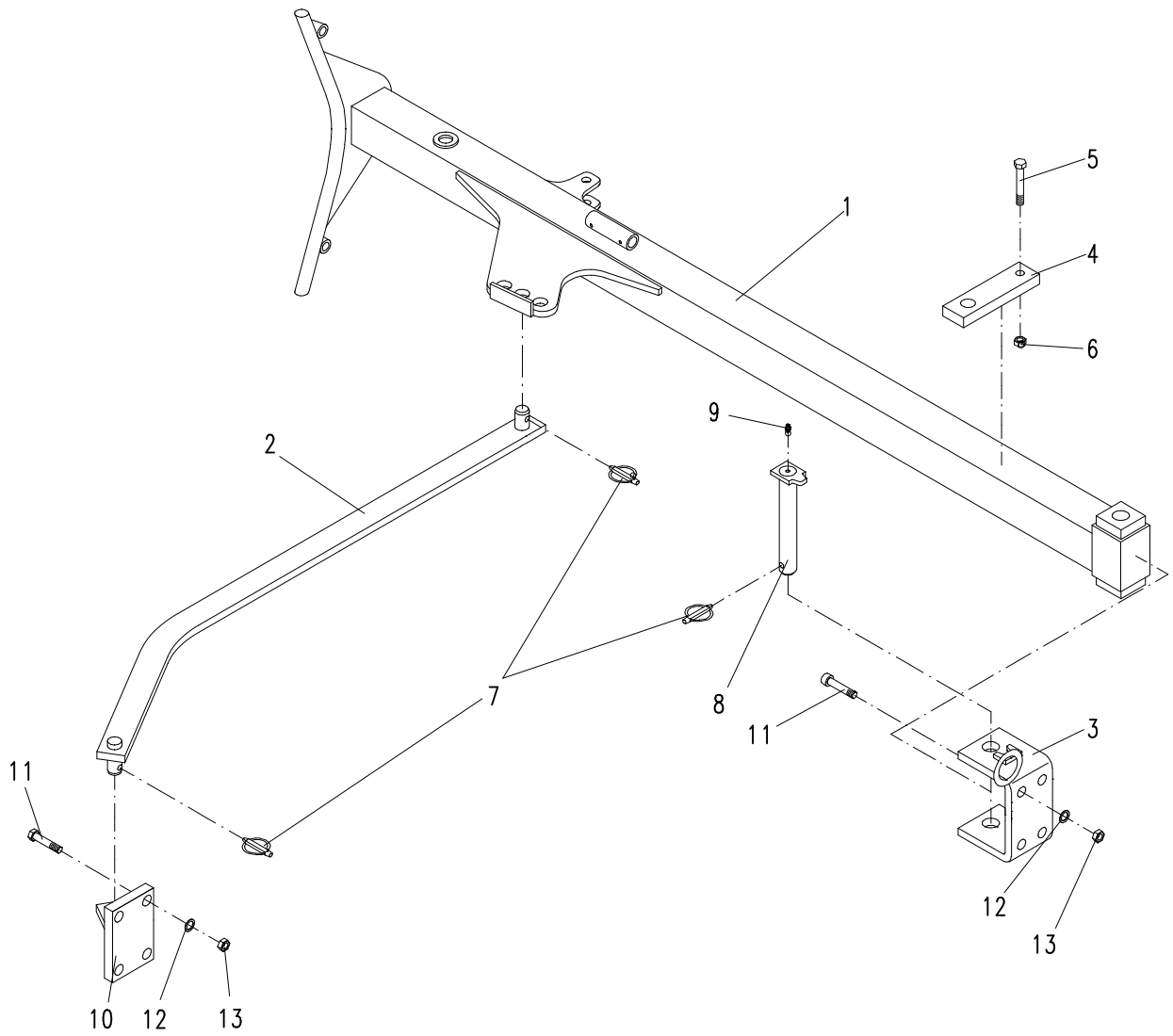
**Albatros V 120 Br.1 / 140 Br.1+2**

Bild Ref. Fig.	Bestellnr. Part.-No. Référence	Stck Qty. Qte.	Bezeichnung	Technische Angaben Technical data Données techniques	Description	Désignation
1-22,25	7408.57.01	1	AUSLEGEARM AN DREH	Albatros V 120	ARM ON TURNOVER	BRAS RETOURNEM.HYDR.
1-22,25	7408.57.02	1	AUSLEGEARM AN DREH	Albatros V 140	ARM ON TURNOVER	BRAS RETOURNEM.HYDR.
1-25	7408.57.04	1	AUSLEGEARM SEPARAT	Albatros V 120	ARM SEPARATE	BRAS SEPRE
1-25	7408.57.05	1	AUSLEGEARM SEPARAT	Albatros V 140	ARM SEPARATE	BRAS SEPRE
	7408.57.07	1	AN DREH/HYD.V-VERST.	Albatros V 120	ON TURN./HYD.V-WIDTH	RETOURN./HYD.V-REGLAG
	7408.57.08	1	AN DREH/HYD.V-VERST.	Albatros V 140	ON TURN./HYD.V-WIDTH	RETOURN./HYD.V-REGLAG
	7408.57.10	1	SEPARAT/HYD.V-VERST.	Albatros V 120	SEPARA./HYD.V-WIDTH	SEPRE/HYD.V-REGLAGE
	7408.57.11	1	SEPARAT/HYD.V-VERST.	Albatros V 140	SEPARA./HYD.V-WIDTH	SEPRE/HYD.V-REGLAGE
2-23	7408.57.13	1	UMRÜST.AUF DREHUNG	Albatros V 120, 140	RETRO-FIT ON TURNOV	KIT RETOURN.HYDR.
2-25	7408.57.15	1	UMRÜST.AUF SEPARAT	Albatros V 120, 140	RETRO-FIT SEPARATE	KIT BRAS SEPRE
	.					
1	7408.56.01	1	AUSLEGEARM STARR	Albatros V 120	PICK-UP ARM RIGID	BRAS DE TRACT. RIGID
1	7408.56.02	1	AUSLEGEARM STARR	Albatros V 140	PICK-UP ARM RIGID	BRAS DE TRACT. RIGID
2	7406.39.02	1	Schwenkverschraub.	SWVE 12-PLM	Coupling	Raccord
3	7406.12.04	2	Sicherungsbolzen		Pin	Axe
4	4716.35.00	2	Federsteckstock	BTB-4	R-clip	Goupille beta
5	6436.08.03	2	Norma-Rohrschelle	RSGU 18/20	Standard clamp	Collier
6	933D830PA	2	Sechskantschraube	M8x30 DIN933-8.8 vz.	Hex. bolt	Vis 6 pans
7	126D9	4	Scheibe	9 DIN126	Washer	Rondelle
8	7408.28.02	1	Höchstdruckschlauch	L=2500 mm	Hose	Conduite flexible
9	8132.01.00	1	Kupplungsstecker	ISO 5675	Coupling	Raccord
10	8132.05.01	1	Staubschutzkappe, rot		Dust cap red	Cache rouge
11	7406.12.06	1	Kupplungssteckdose		Hydr. socket	Prise
12	7406.18.01	1	Staubschutzstecker		Dust plug	Prise
13	7406.93.00	1	Kupplungshalter		Holder	Support
14	933D870PA	2	Sechskantschraube	M 8x70 DIN933- 8.8 verz.	Hex. bolt	Vis 6 pans
15	934D8PA	2	Sechskantmutter	M8 DIN934-8 verz.	Hex. nut	Ecrou 6 pans
16	4753.78.01	1	Doppelschelle mont.		Double clip cpl.	Collier double cpl.
17	4753.78.02	1	Doppelschelle mont.		Double clip cpl.	Collier double cpl.
18	4777.37.01	1	Schlauchbefestigung		Hose fixing	Support
19	4777.35.01	2	Rohrschelle		Pipe clamp	Collier
20	84D625W	4	Zylinderschraube	M6x25 DIN84-4.8	Spline screw	Vis cylindrique
21	4756.78.01	1	Höchstdruckschlauch	L=3000 mm, D20022	Hose	Conduite flexible
22	4777.36.00	1	Schlauchhalter		Holder	Support
23	7408.14.01	1	AUSKLINKMECHANIK		PUSH-OFF DEVICE	DECLENCHEM.HYDR.
24	4716.52.13	1	Gerade Verschraubung	G 12-L	Male stud coupling	Raccord
25	7408.28.01	1	Höchstdruckschlauch	L=1000 mm	Hose	Conduite flexible
	.					

C

Auslegearm starr  
Pick-up arm rigid  
Bras de traction rigid

(Super) Albatros 140/160 Br.1

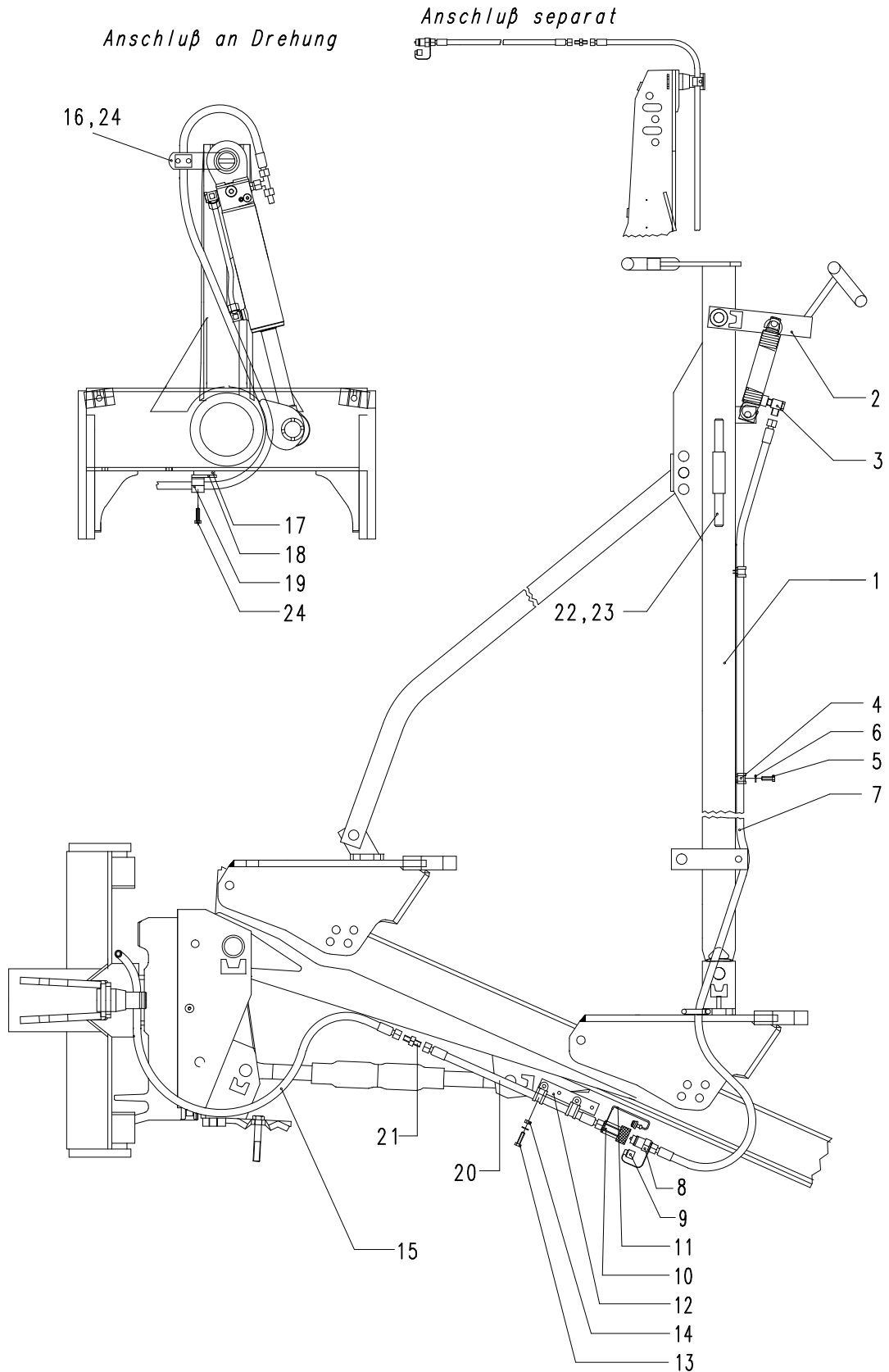




**D1**

Auslegearm hydraul.  
 Pick-up arm hydraul.  
 Bras de traction hydraul.

**Super-Albatros 140/160 Br.1**



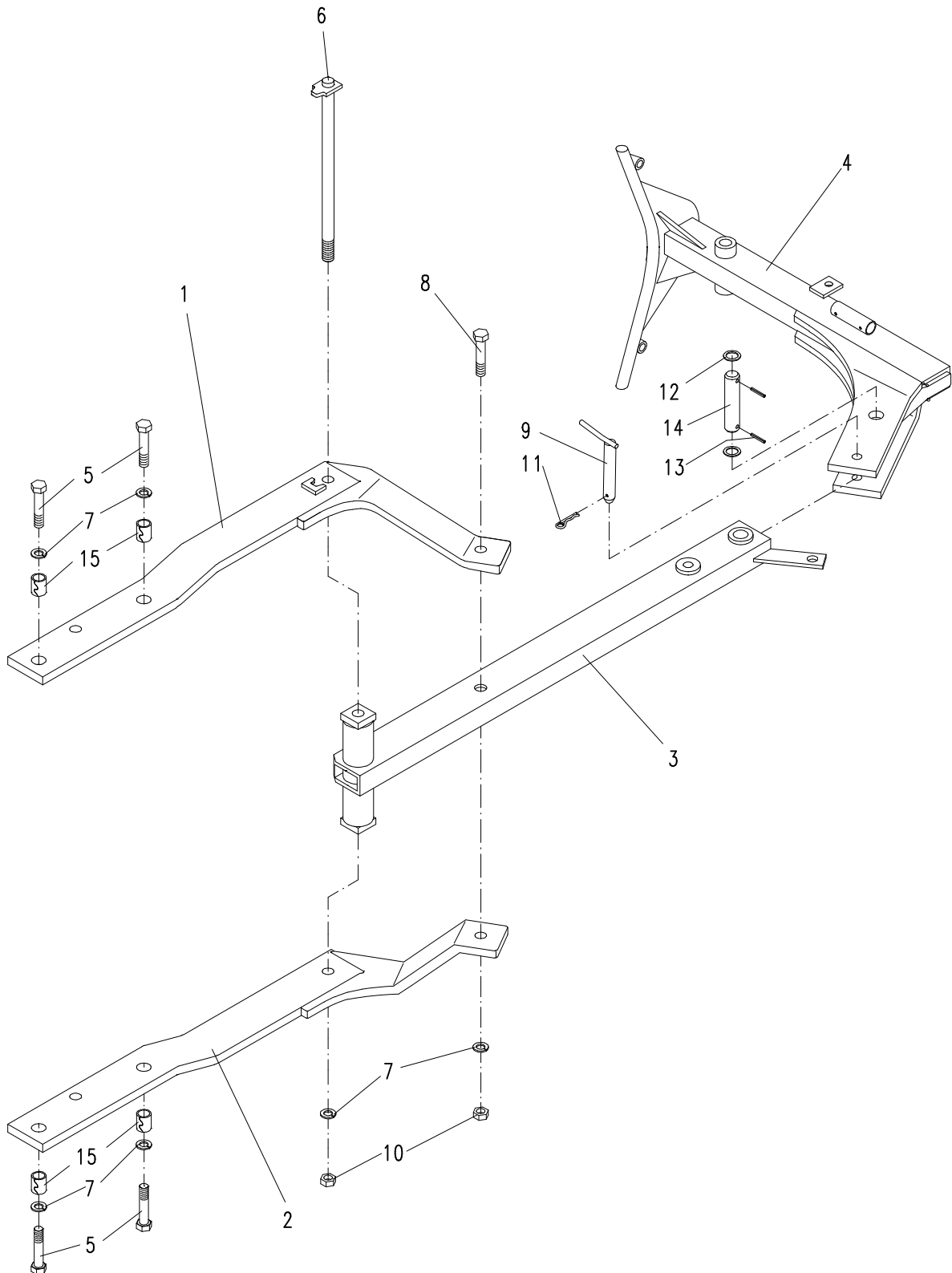
7408.44.00



**D3**

Auslegearm starr  
 Pick-up arm rigid  
 Bras de traction rigid

**Super-Albatros (H)A, V(H)A 140, 160 Br.1+2**





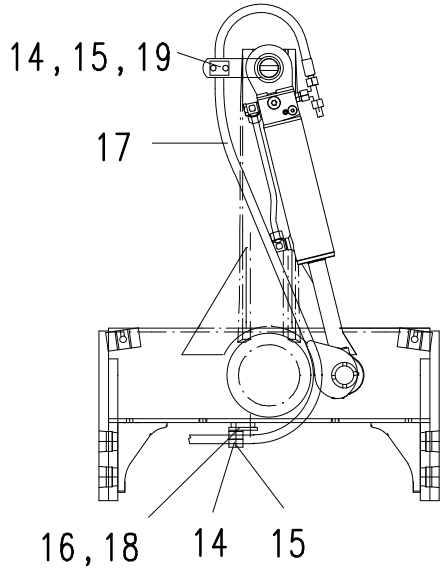


**D4**

Auslegearm hydraul.  
 Pick-up arm hydraul.  
 Bras de traction hydraul.

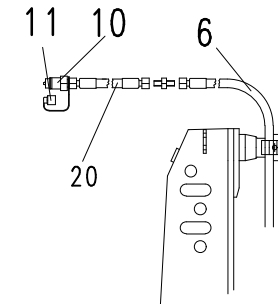
**Super-Albatros V(H)A 140 / 160 Br.1+2**

Anschluß an Drehung

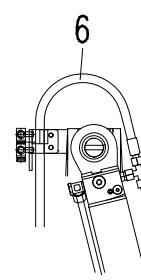


bei vorhandener Arbeitsbreitenverstellung

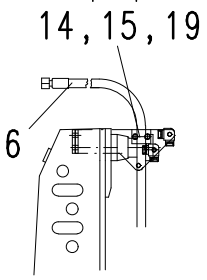
Anschluß separat



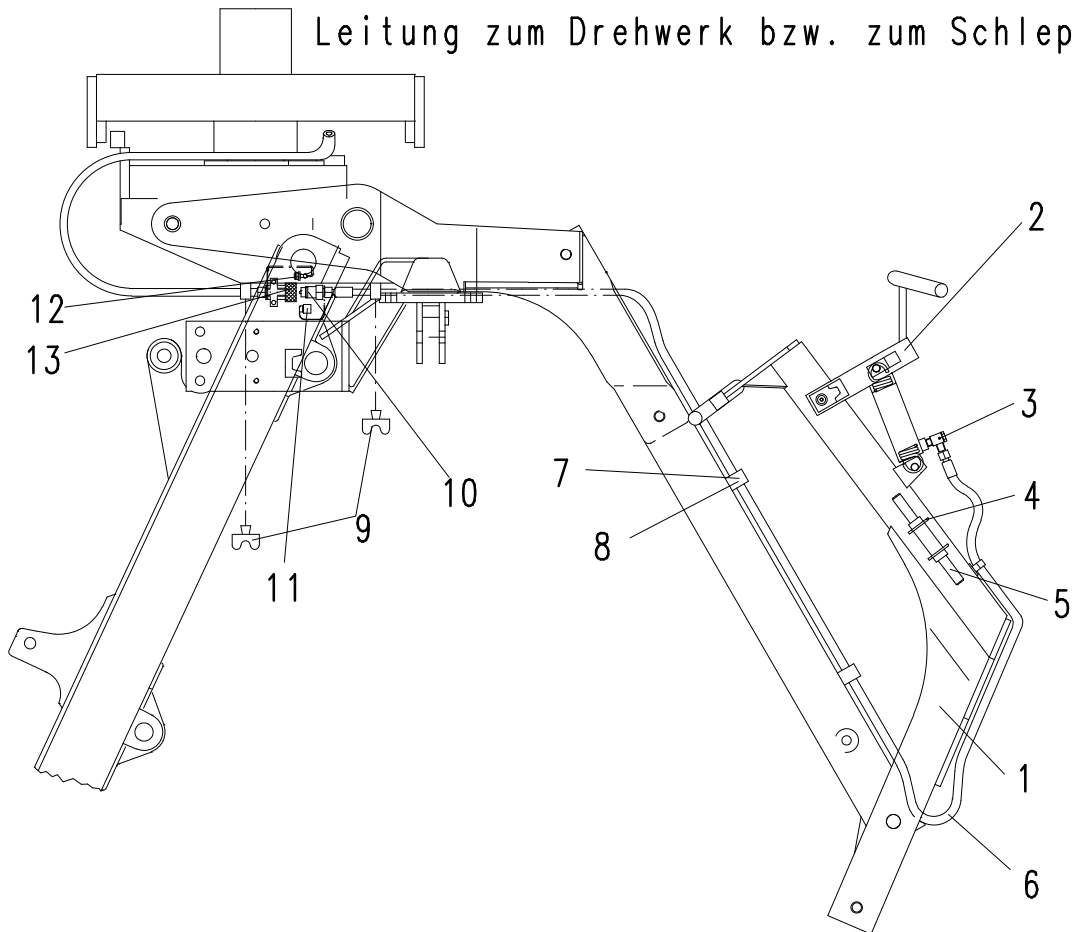
Anschluß an Drehung



Anschluß separat



Leitung zum Drehwerk bzw. zum Schlepper



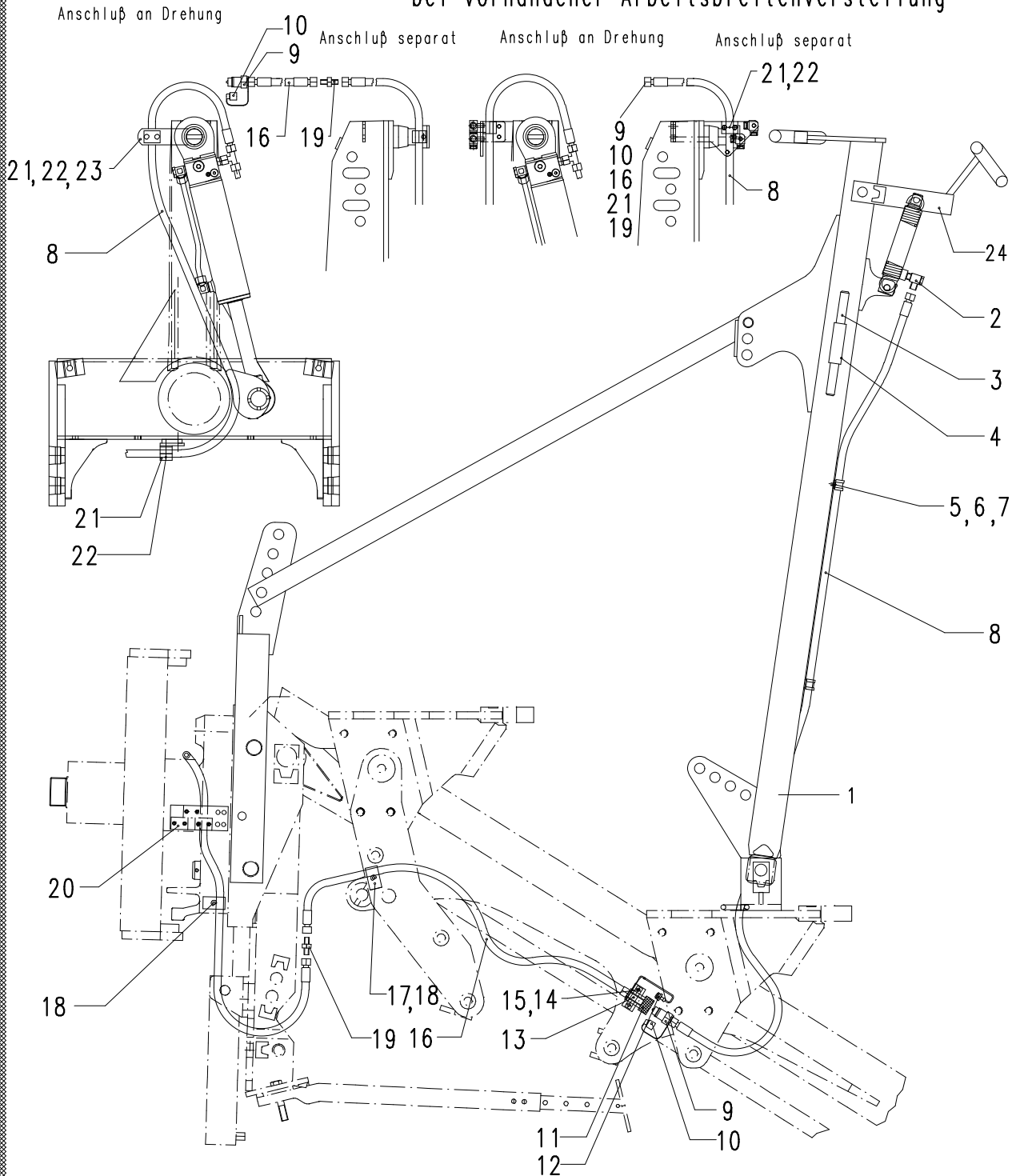


**D6**

Auslegearm hydraul.  
 Pick-up arm hydraul.  
 Bras de traction hydraul.

**Super-Albatros V 140/160 Br.1+2**

bei vorhandener Arbeitsbreitenverstellung





**D6**

Auslegearm hydraul.  
Pick-up arm hydraul.  
Bras de traction hydraul.

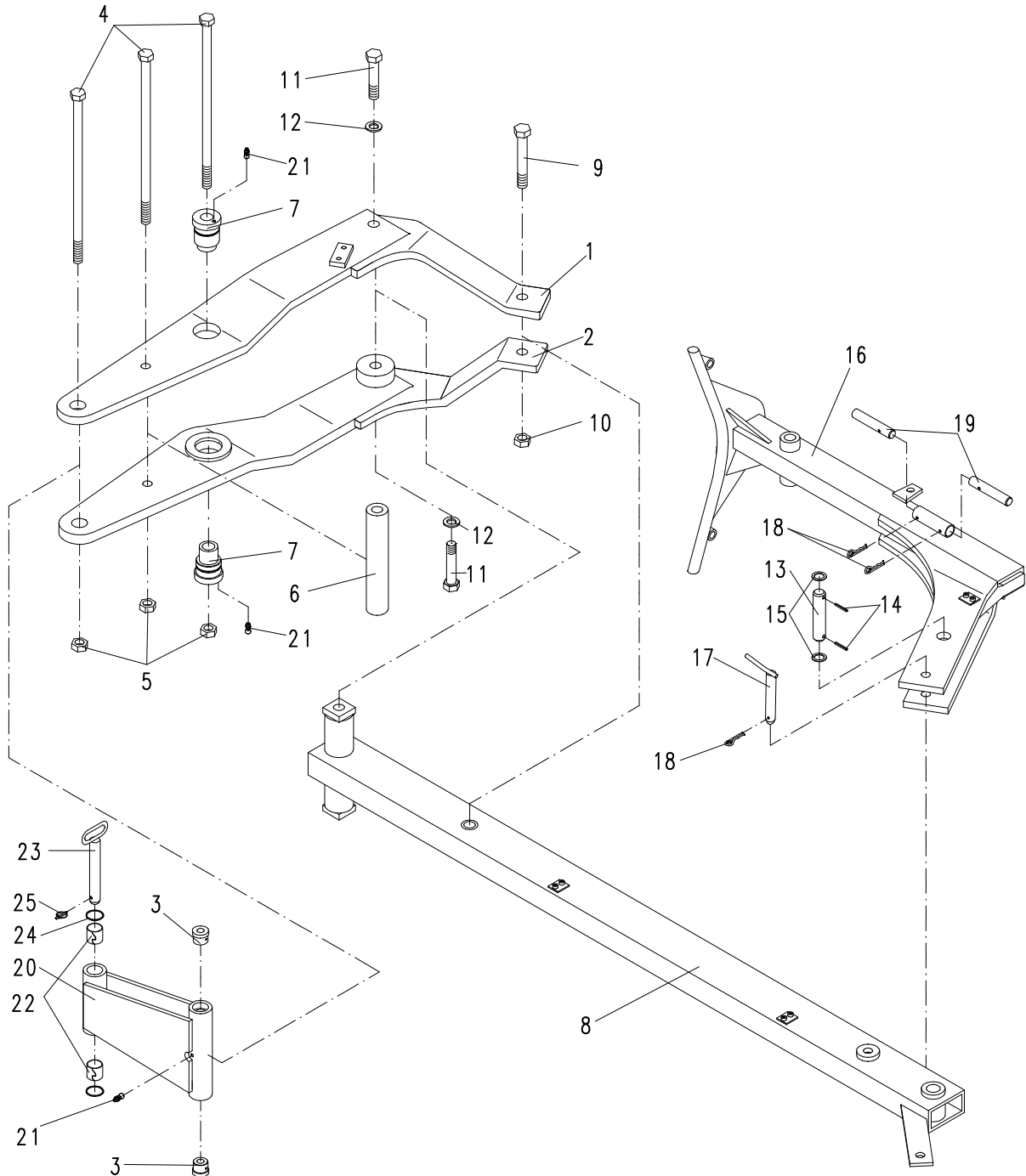
**Super-Albatros V 140 / 160 Br.1+2**

Bild Ref. Fig.	Bestellnr. Part.-No. Référence	Stck Qty. Qte.	Bezeichnung	Technische Angaben Technical data Données techniques	Description	Désignation
1-24	7408.57.03	1	AUSLEGEARM AN DREH	Super-Albatros V 140,160	ARM ON TURNOVER	BRAS RETOURNEM.HYDR.
1-24	7408.57.06	1	AUSLEGEARM SEPARAT	Super-Albatros V 140, 160	ARM SEPARATE	BRAS SEPARÉ
1-24	7408.57.09	1	AN DREH./HYD.VAR.-VERST	Super-Albatros V 140, 160	ON TURN./HYD.V-WIDTH	RETOURN./HYDR.V-REGLA
1-24	7408.57.12	1	SEPARAT/HYD.VAR.-VERST.	Super-Albatros V 140, 160	SEPARA./HYD.V-WIDTH	SEPARÉ/HYD.V-REGLAGE
2-24	7408.57.14	1	UMRÜST.AUF DREHUNG	Super-Albatros V 140, 160	RETRO-FIT ON TURNOV	KIT RETOURN.HYDR.
2-24	7408.57.16	1	UMRÜST.AUF SEPARAT	Super-Albatros V 140, 160	RETRO-FIT SEPARATE	KIT BRAS SEPARÉ
.	.	.	.	.	.	.
1	7408.56.03	1	AUSLEGEARM STARR	SuperAlbatros V 140,160	PICK-UP ARM RIGID	BRAS DE TRACT. RIGID
2	7406.39.02	1	Schwenkverschraub.	SWVE 12-PLM	Coupling	Raccord
3	7406.12.04	2	Sicherungsbolzen		Pin	Axe
4	4716.35.00	2	Federsteckstock	BTB-4	R-clip	Goupille beta
5	6436.08.03	2	Norma-Rohrschelle	RSGU 18/20	Standard clamp	Collier
6	933D830PA	2	Sechskantschraube	M8x30 DIN933-8.8 vz.	Hex. bolt	Vis 6 pans
7	126D9	4	Scheibe	9 DIN126	Washer	Rondelle
8	7408.28.02	2	Höchstdruckschlauch	L=2500 mm	Hose	Conduite flexible
9	8132.01.00	1,2	Kupplungsstecker	ISO 5675	Coupling	Raccord
10	8132.05.01	1,2	Staubschutzkappe, rot		Dust cap red	Cache rouge
11	7406.12.06	1	Kupplungssteckdose		Hydr. socket	Prise
12	7406.18.01	1	Staubschutzstecker		Dust plug	Prise
13	7406.93.00	1	Kupplungshalter		Holder	Support
14	933D870PA	2	Sechskantschraube	M 8x70 DIN933- 8.8 verz.	Hex. bolt	Vis 6 pans
15	934D8PA	2	Sechskantmutter	M8 DIN934-8 verz.	Hex. nut	Ecrou 6 pans
16	7408.28.01	1,2	Höchstdruckschlauch	L=1000 mm	Hose	Conduite flexible
17	4753.78.01	1	Doppelschelle mont.		Double clip cpl.	Collier double cpl.
18	4753.78.02	1	Doppelschelle mont.		Double clip cpl.	Collier double cpl.
19	4716.52.13	1,2	Gerade Verschraubung	G 12-L	Male stud coupling	Raccord
20	4777.37.01	1	Schlauchbefestigung		Hose fixing	Support
21	4777.35.01	2	Rohrschelle		Pipe clamp	Collier
22	84D625W	4	Zylinderschraube	M6x25 DIN84-4.8	Spline screw	Vis cylindrique
23	4777.36.00	1	Schlauchhalter		Holder	Support
24	7408.14.01	1	AUSKLINKMECHANIK		PUSH-OFF DEVICE	DECLENCHEM.HYDR.
.	.	.	.	.	.	.
.	.	.	.	.	.	.
.	.	.	.	.	.	.
.	.	.	.	.	.	.
.	.	.	.	.	.	.
.	.	.	.	.	.	.
.	.	.	.	.	.	.

E

Auslegearm starr  
Pick up arm rigid  
Bras de traction rigid

Kormoran (HA) 160 Br.1

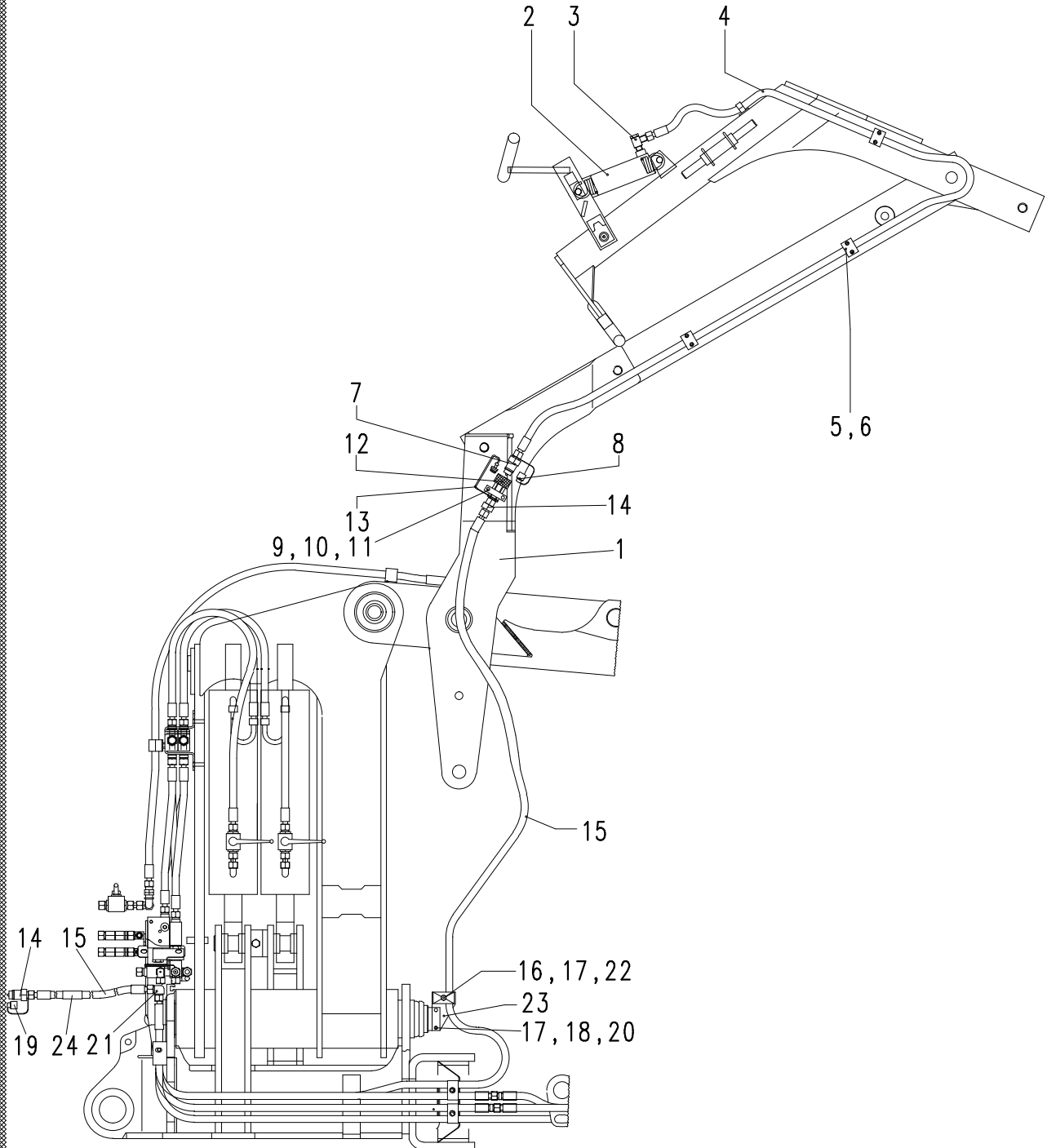




**E1**

Auslegearm hydraul.  
 Pick up arm hydraul.  
 Bras de traction hydraul.

**Kormoran (HA) 160 Br.1**



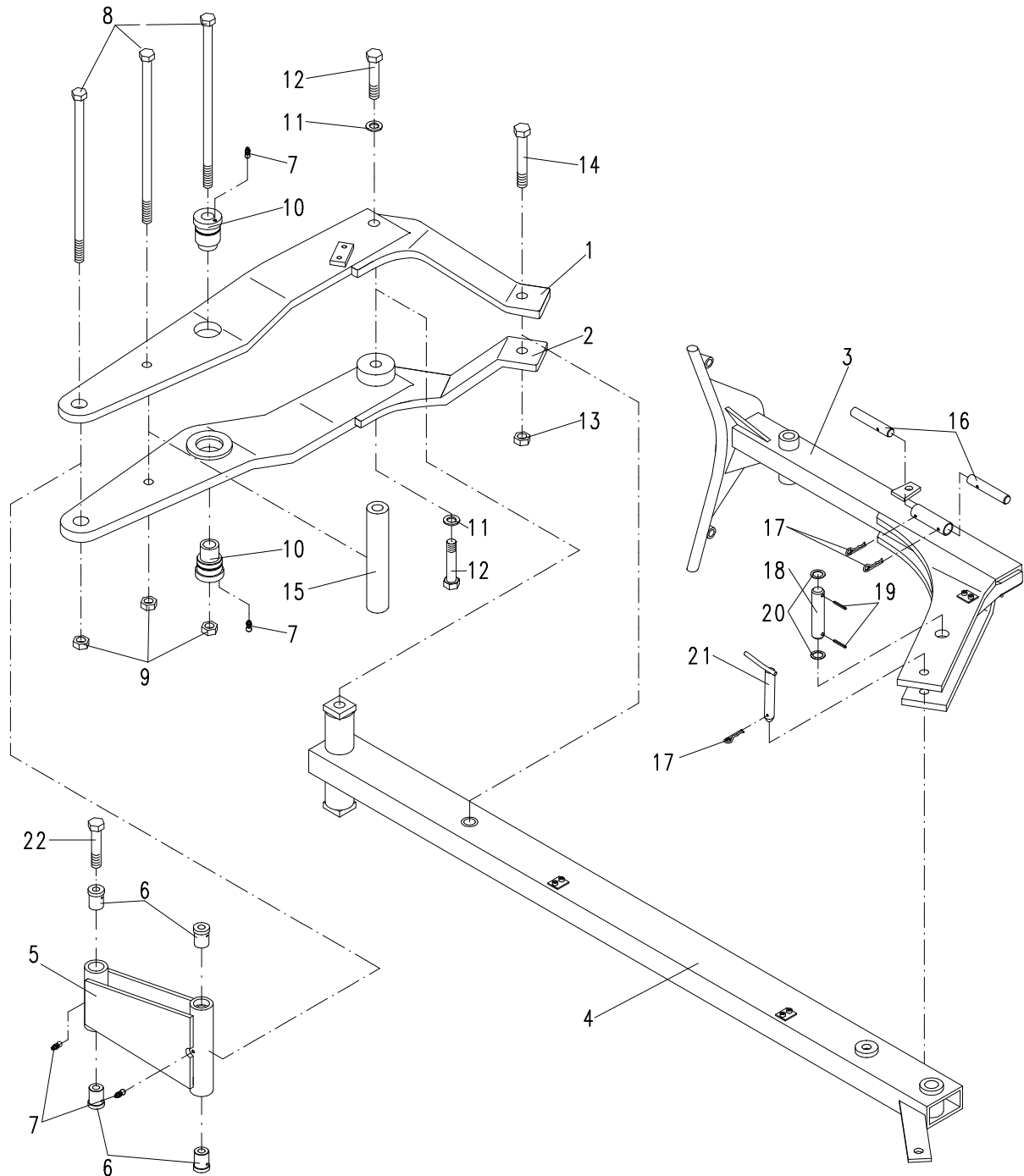




**E2**

Auslegearm starr  
 Pick up arm  
 Bras de traction rigid

**Kormoran V(HA) 160 Br.1**





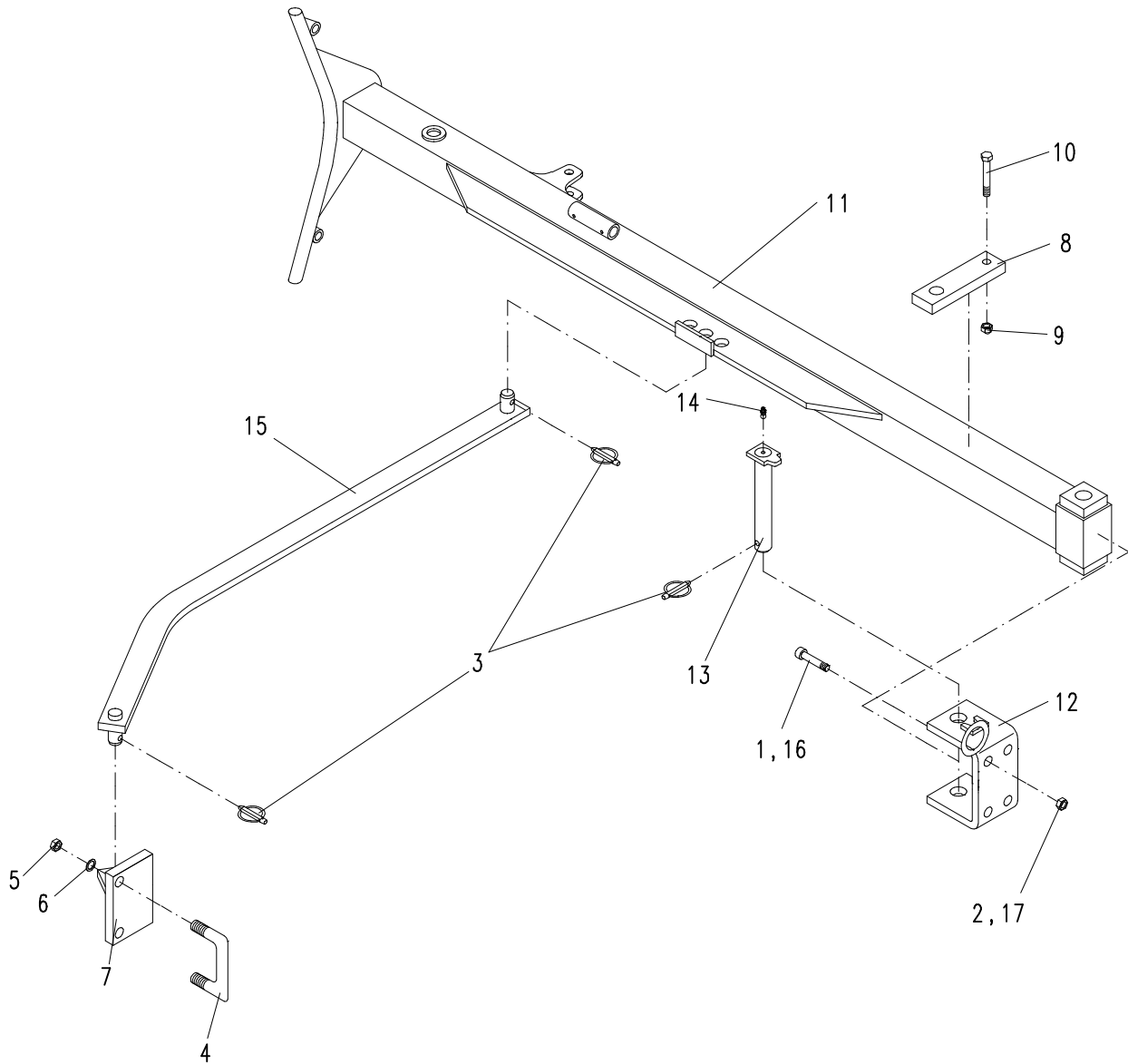




**F**

Auslegearm starr  
 Pick up arm rigid  
 Bras de traction rigid

**Marabu 180 A, C, BS, CS Br. 0-5**

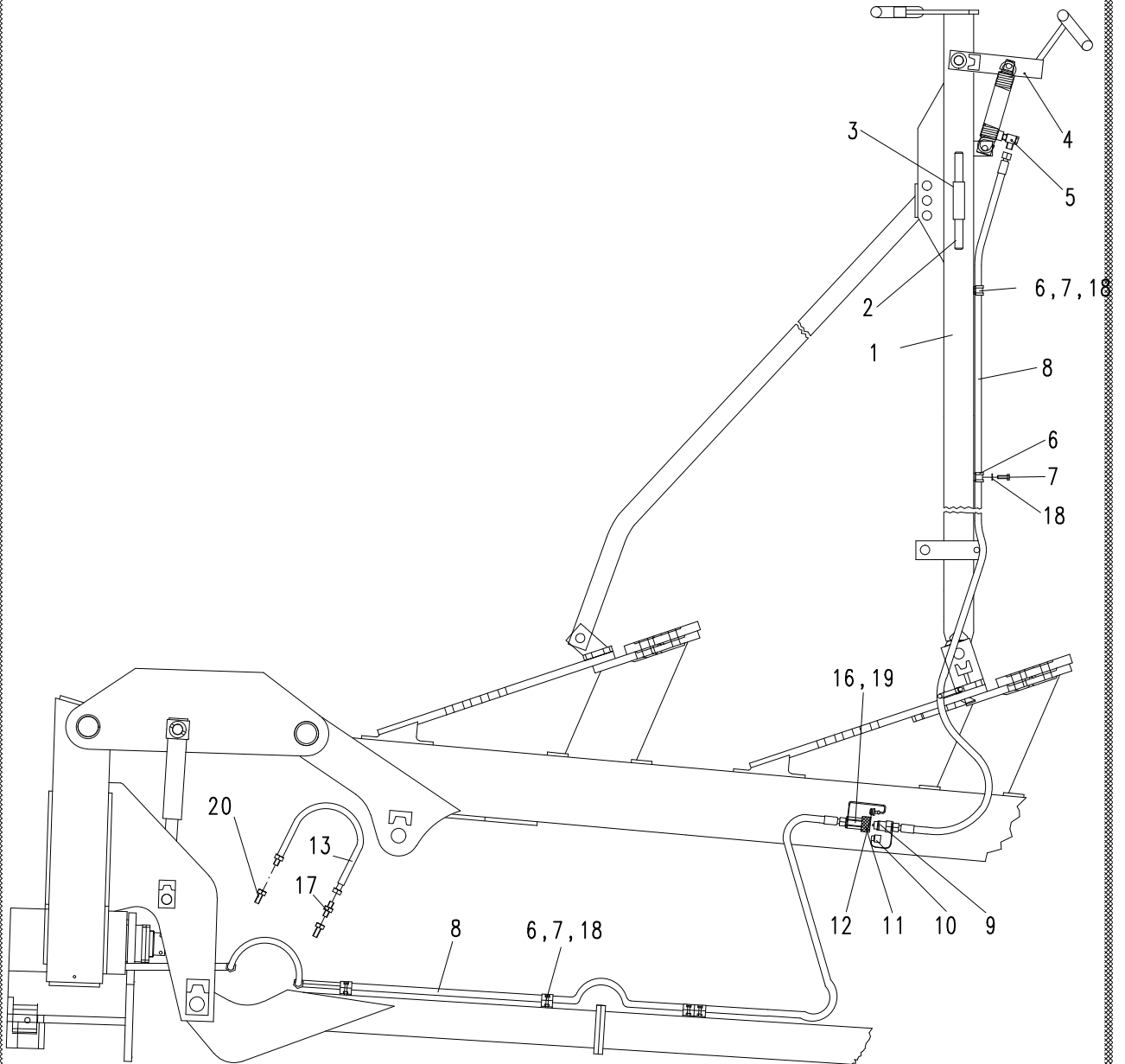




**F1**

Auslegearm hydraul.  
 Pick up arm hydraul.  
 Bras de traction hydraul.

**Marabu 180A, C, BS, CS Br.4-5**





**F1**

Auslegearm hydraul.  
Pick up arm hydraul.  
Bras de traction hydraul.

**Marabu 180 C, CS Br. 4, 5**

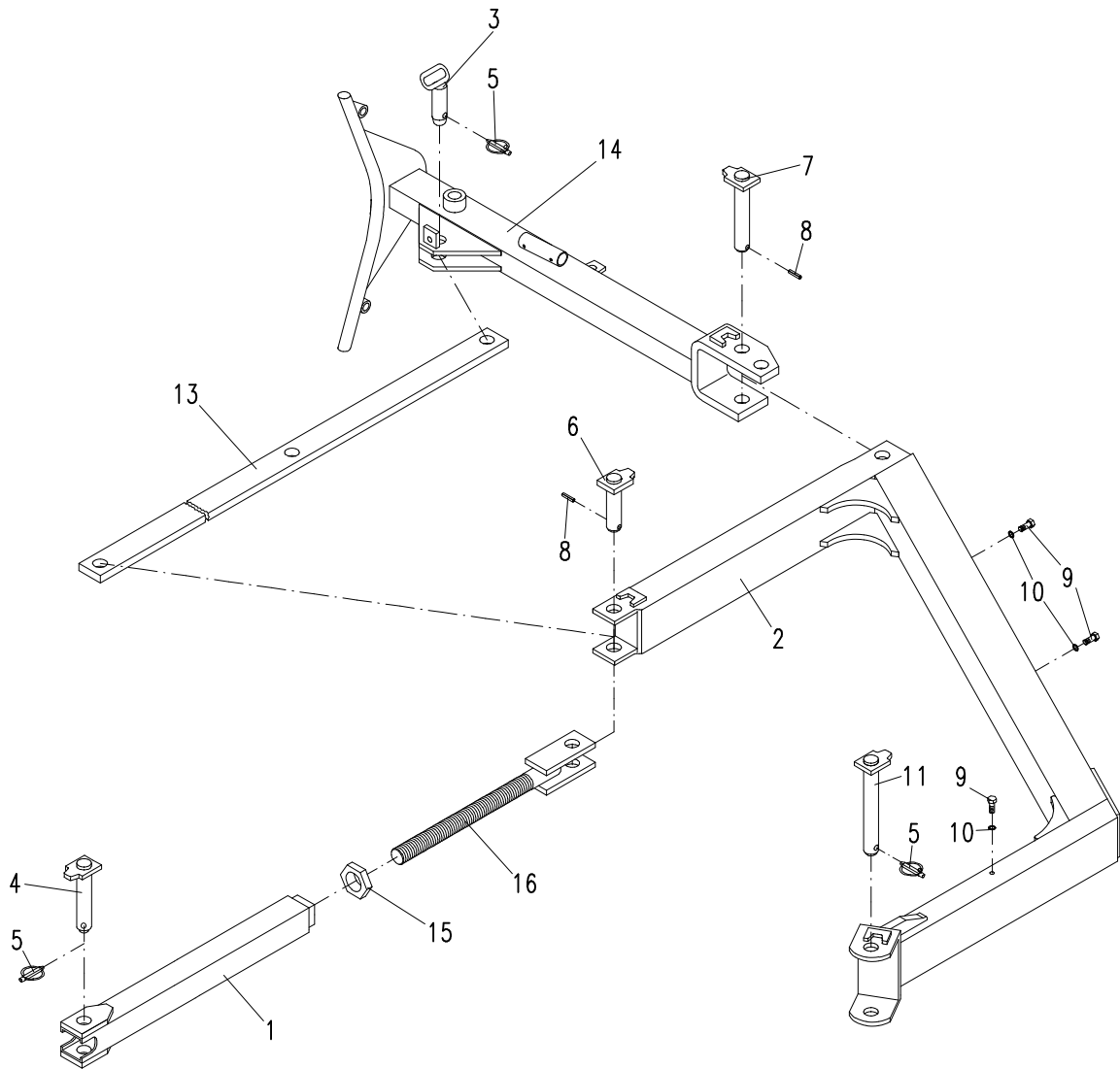
Bild Ref. Fig.	Bestellnr. Part.-No. Référence	Stck Qty. Qte.	Bezeichnung	Technische Angaben Technical data Données techniques	Description	Désignation
1-20	7408.29.03	1	AUSLEGEARM AN DREH.	Marabu 180 C	ARM ON TURNOVER	BRAS RETOURN.HYDR.
1-20	7408.29.04	1	AUSLEGEARM AN DREH.	Marabu 180 CS	ARM ON TURNOVER	BRAS RETOURN.HYDR.
1-20	7408.29.01	1	AUSLEGEARM SEP.ANSCHL	Marabu 180 C	ARM SEPARATE	BRAS SEPARÉ
1-20	7408.29.02	1	AUSLEGEARM SEP.ANSCHL	Marabu 180 CS	ARM SEPARATE	BRAS SEPARÉ
2-20	7408.29.05	1	UMRÜST.AUF DREHUNG	Marabu 180 C, CS	ARM ON TURNOV.	BRAS RETOURN.HYDR.
2-20	7408.29.06	1	UMRÜST.AUF SEP.ANSCHL.	Marabu 180 C, CS	RETRO-FIT SEPARA	KIT BRAS SEPARÉ
.	.	.	.	.	.	.
1	7408.01.05	1	AUSLEGEARM STARR	Marabu 180 A,C	PICK-UP ARM RIGID	BRAS DE TRACTION RI
1	7408.01.06	1	AUSLEGEARM STARR	Marabu 180 BS,CS	PICK-UP ARM RIGID	BRAS DE TRACTION RI
.	.	.	.	.	.	.
2	7406.12.04	2	Sicherungsbolzen		Pin	Axe
3	4716.35.00	2	Federsteckstock	BTB-4	R-clip	Goupille beta
.	.	.	.	.	.	.
4	7408.14.01	1	AUSKLINKMECHANIK		PUSH-OFF DEVICE	DECLENCHEM.HYDR.
.	.	.	.	.	.	.
5	7406.39.02	1	Schwenkverschraub.	SWVE 12-PLM	Coupling	Raccord
6	6436.08.03	5	Norma-Rohrschelle	RSGU 18/20	Standard clamp	Collier
7	933D825P	5	Sechskantschraube	M8x25 DIN933-8.8	Hex. bolt	Vis 6 pans
8	7408.28.02	2	Höchstdruckschlauch	L=2500 mm	Hose	Conduite flexible
9	8132.01.00	1	Kupplungsstecker	ISO 5675	Coupling	Raccord
10	8132.05.01	1	Staubschutzkappe, rot		Dust cap red	Cache rouge
11	7406.12.06	1	Kupplungssteckdose		Hydr. socket	Prise
12	7406.18.01	1	Staubschutzstecker		Dust plug	Prise
13	7408.28.01	1	Höchstdruckschlauch	L=1000 mm	Hose	Conduite flexible
.	.	.	.	.	.	.
16	84D625W	2	Zylinderschraube	M6x25 DIN84-4.8	Spline screw	Vis cylindrique
17	4716.52.13	1	Gerade Verschraubung	G 12-L	Male stud coupling	Raccord
18	126D9	5	Scheibe	9 DIN126	Washer	Rondelle
19	8154.01.02	1	Rohrschelle		Pipe clamp	Collier
.	.	.	.	.	.	.
20	4783.63.12	1	HYDR-ANSCHLUß AN DREH.	Marabu (A,V,VA)180 C	HYDR.PIPE ON TURN	HYDR.BRAS.RETOURN
20	4783.63.09	1	HYDR-ANSCHLUß SEPARAT	Marabu (A,V,VA)180 C	HYDR.PIPE SEPARA	HYDR.BRAS SEPARÉ
20	4786.27.05	1	HYDR-ANSCHLUß AN DREH.	Marabu (A,V,VA)180 CS	HYDR.PIPE ON TURN	HYDR.BRAS RETOURN
20	4786.27.04	1	HYDR-ANSCHLUß SEPARAT	Marabu (A,V,VA)180 CS	HYDR.PIPE SEPARA	HYDR.BRAS SEPARÉ
.	.	.	.	.	.	.
.	.	.	.	.	.	.
.	.	.	.	.	.	.



**F2**

Auslegearm starr  
 Pick up arm rigid  
 Bras de traction rigid

Marabu A 180 A, C, BS, CS Br.0-5

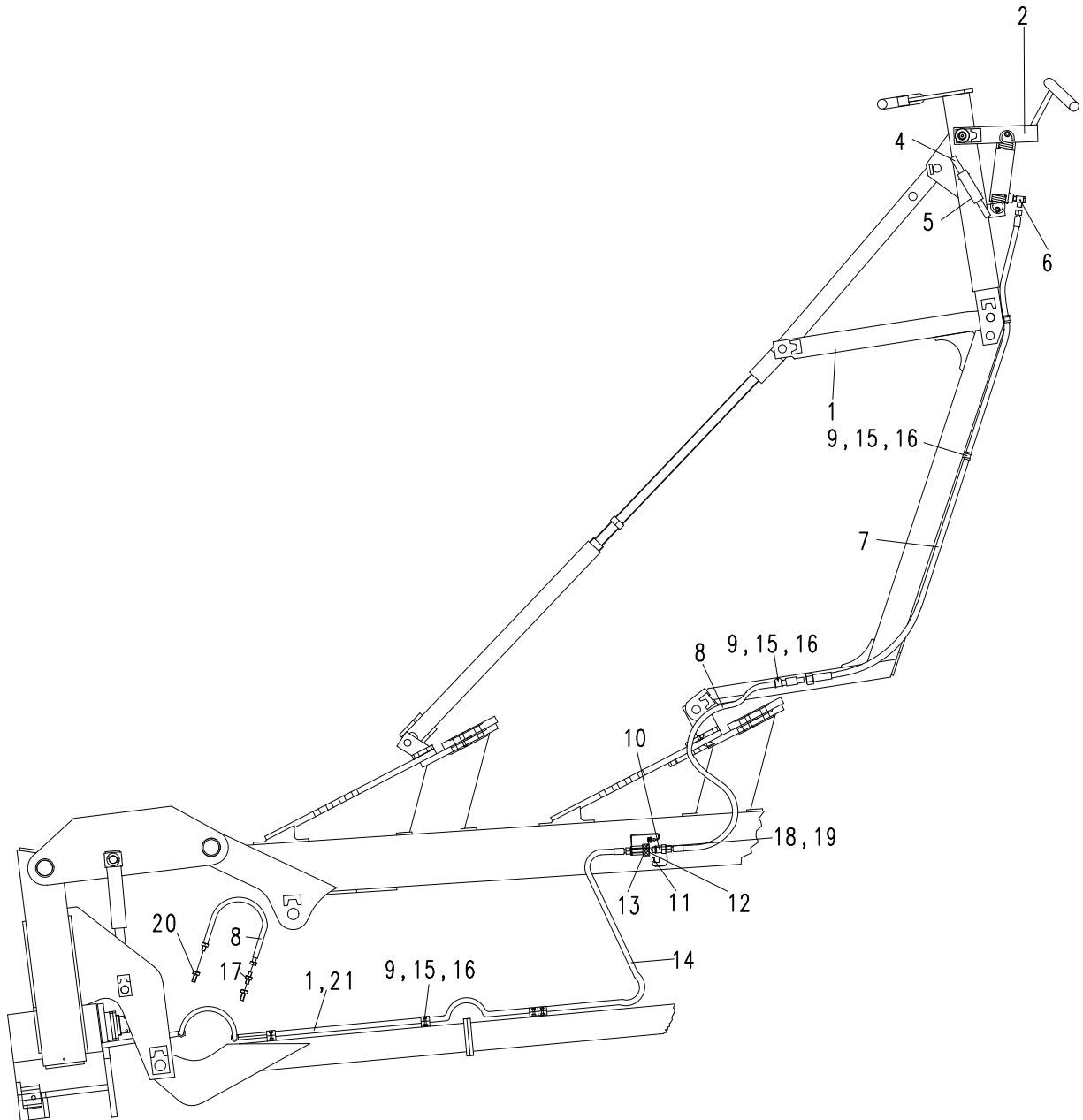




**F3**

Auslegearm hydraul.  
 Pick up arm hydraul.  
 Bras de traction hydraul.

**Marabu A180 A, C, BS, CS Br.4,5**





**F3**

Auslegearm hydraul.  
Pick up arm hydraul.  
Bras de traction hydraul.

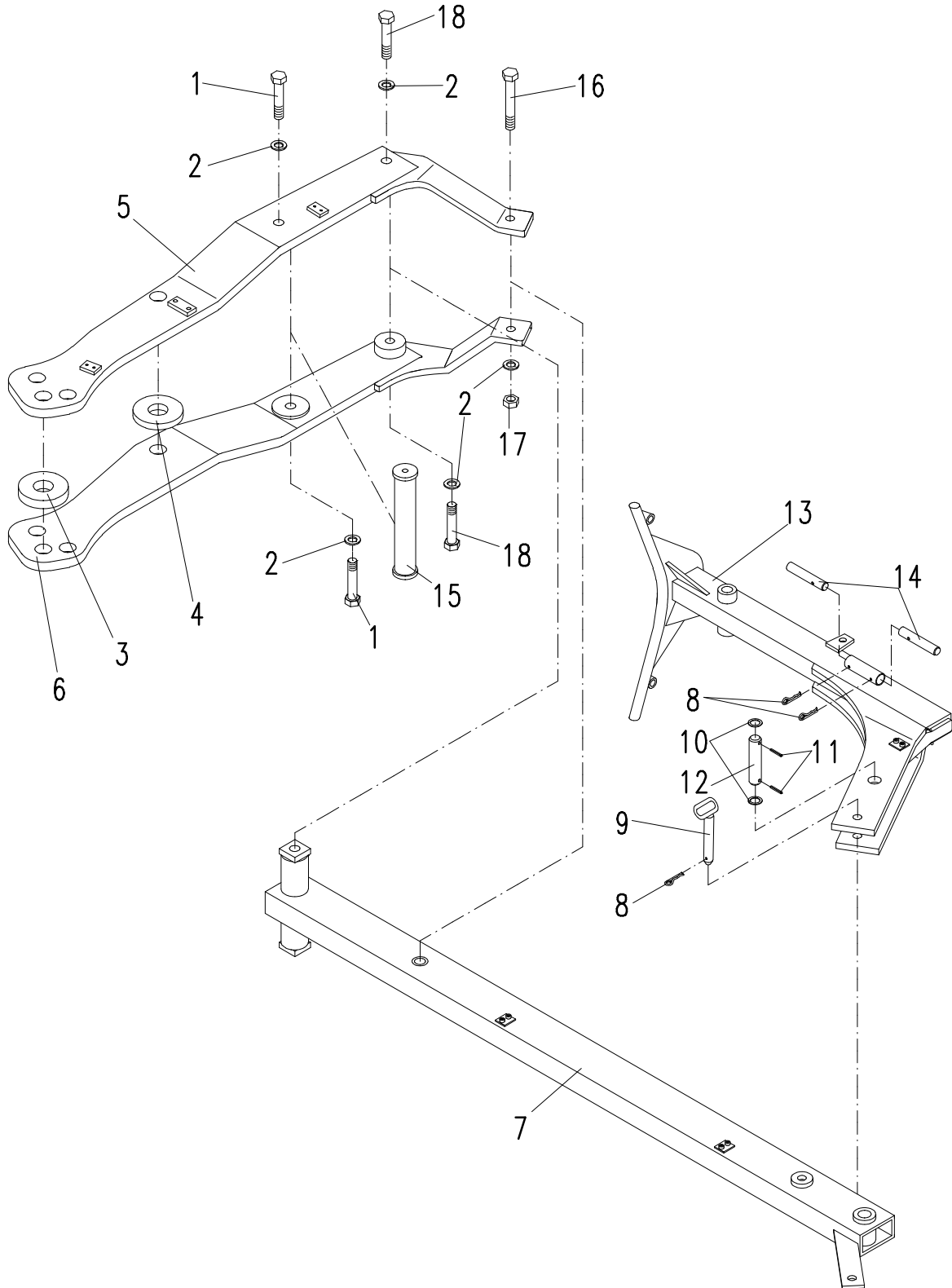
**Marabu A 180 C, CS Br. 4, 5**

Bild Ref. Fig.	Bestellnr. Part.-No. Référence	Stck Qty. Qte.	Bezeichnung	Technische Angaben Technical data Données techniques	Description	Désignation
1-20	7408.30.03	1	AUSLEGEARM AN DREH.	Marabu A 180 C	ARM ON TURNOVER	BRAS RETOURN.HYDR.
1-20	7408.30.04	1	AUSLEGEARM AN DREH.	Marabu A 180 CS	ARM ON TURNOVER	BRAS RETOURN.HYDR.
1-20	7408.30.01	1	AUSLEGEARM SEP.ANSCHL	Marabu A 180 C	ARM SEPARATE	BRAS SEPRE
1-20	7408.30.02	1	AUSLEGEARM SEP.ANSCHL	Marabu A 180 CS	ARM SEPARATE	BRAS SEPRE
2-20	7408.30.05	1	UMRÜST.AUF DREHUNG	Marabu A 180 C, CS	ARM ON TURNOV.	BRAS RETOURN.HYDR.
2-20	7408.30.06	1	UMRÜST.AUF SEP.ANSCHL.	Marabu A 180 C, CS	RETRO-FIT SEPARA	KIT BRAS SEPRE
.	.	.	.	.	.	.
1	7406.46.03	1	AUSLEGEARM STARR	Marabu A 180 A,C,BS,CS	PICK-UP ARM RIGID	BRAS DE TRACTION RI
2	7408.14.01	1	AUSKLINKMECHANIK		PUSH-OFF DEVICE	DECLENCHEM.HYDR.
.	.	.	.	.	.	.
4	7406.12.04	1	Sicherungsbolzen		Pin	Axe
5	4716.35.00	2	Federsteckstock	BTB-4	R-clip	Goupille beta
6	7406.39.02	1	Schwenkverschraub.	SWVE 12-PLM	Coupling	Raccord
7	7408.28.02	1	Höchstdruckschlauch	L=2500 mm	Hose	Conduite flexible
8	7408.28.01	2	Höchstdruckschlauch	L=1000 mm	Hose	Conduite flexible
9	6436.08.03	5	Norma-Rohrschelle	RSGU 18/20	Standard clamp	Collier
10	8132.01.00	1	Kupplungsstecker	ISO 5675	Coupling	Raccord
11	8132.05.01	1	Staubschutzkappe, rot		Dust cap red	Cache rouge
12	7406.12.06	1	Kupplungssteckdose		Hydr. socket	Prise
13	7406.18.01	1	Staubschutzstecker		Dust plug	Prise
14	4756.78.01	1	Höchstdruckschlauch	L=3000 mm, D20022	Hose	Conduite flexible
15	933D825P	5	Sechskantschraube	M8x25 DIN933-8.8	Hex. bolt	Vis 6 pans
16	126D9	5	Scheibe	9 DIN126	Washer	Rondelle
17	8154.01.02	1	Rohrschelle		Pipe clamp	Collier
18	84D625W	2	Zylinderschraube	M6x25 DIN84-4.8	Spline screw	Vis cylindrique
19	4716.52.13	1	Gerade Verschraubung	G 12-L	Male stud coupling	Raccord
.	.	.	.	.	.	.
20	4783.63.12	1	HYDR-ANSCHLUß AN DREH.	Marabu (A,V,VA)180 C	HYDR.PIPE ON TURN	HYDR.BRAS.RETOURN
20	4783.63.09	1	HYDR-ANSCHLUß SEPARAT	Marabu (A,V,VA)180 C	HYDR.PIPE SEPARA	HYDR.BRAS SEPRE
20	4786.27.05	1	HYDR-ANSCHLUß AN DREH.	Marabu (A,V,VA)180 CS	HYDR.PIPE ON TURN	HYDR.BRAS RETOURN
20	4786.27.04	1	HYDR-ANSCHLUß SEPARAT	Marabu (A,V,VA)180 CS	HYDR.PIPE SEPARA	HYDR.BRAS SEPRE
.	.	.	.	.	.	.
.	.	.	.	.	.	.
.	.	.	.	.	.	.
.	.	.	.	.	.	.
.	.	.	.	.	.	.

**F4**

Auslegearm starr  
 Pick up arm rigid  
 Bras de taction rigid

Marabu V, VA, 180A, C, BS, CS Br.0-5





**F4**

Auslegearm starr  
Pick up arm rigid  
Bras de traction rigid

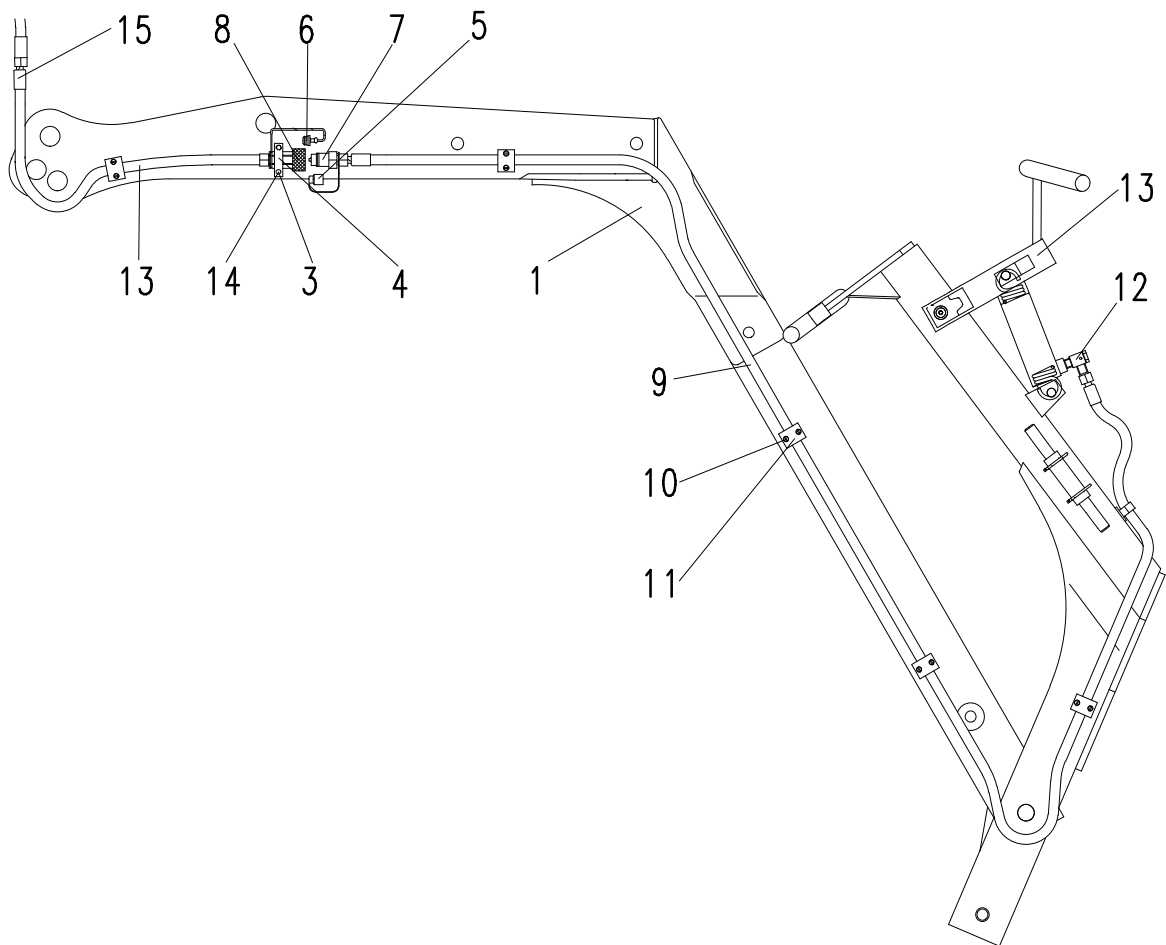
**Marabu V, VA 180 A, C, BS, CS Br.0 - 5**

Bild Ref. Fig.	Bestellnr. Part.-No. Référence	Stck Qty. Qte.	Bezeichnung	Technische Angaben Technical data Données techniques	Description	Désignation
1-18	7408.20.02	1	AUSLEGEARM STARR	Marabu V,VA 180A,C,BS,CS	PICK-UP ARM RIGID	BRAS DE TRACT.RIGID
.	.	.	.	.	.	.
1	961D241570P	2	Sechskantschraube	M24x1,5x70 DIN961-8.8	Hex. bolt	Vis 6 pans
2	126D26A	5	Scheibe	26 DIN126 verz.	Washer	Rondelle
3	4783.18.03	1	Scheibe		Washer	Rondelle
4	4783.17.04	1	Scheibe		Washer	Rondelle
5	7408.58.01	1	Auslegerträger, oben		Bracket top	Support haute
6	7408.58.02	1	Auslegerträger, unten		Bracket bottom	Support inférieur
7	7408.17.01	1	Ausleger		Arm	Flèche
8	4716.35.00	3	Federsteckstock	BTB-4	R-clip	Goupille beta
9	7515.14.00	1	Steckstock		Pin	Axe
10	126D33	2	Scheibe	33 DIN126	Washer	Rondelle
11	1481D850	2	Spannstift	8x50 DIN1481	Dowel pin	Goupille serrage
12	7408.21.01	1	Bolzen		Pin	Axe
13	7408.18.01	1	Schwenkarm		Arm	Flèche
14	7408.12.04	2	Sicherungsbolzen		Pin	Axe
15	7408.22.01	1	Stütze		Stand	Bequille
16	931D24130P	1	Sechskantschraube	M24x130 DIN931-8.8	Hex.bolt	Vis 6 pans
17	934D24P	1	Sechskantmutter	M24 DIN934-8	Hex. nut	Ecrou 6 pans
18	960D241590P	2	Sechskantschraube	M24x1,5x90 DIN960-8.8	Hex.bolt	Vis 6 pans
.	.	.	.	.	.	.
.	.	.	.	.	.	.
.	.	.	.	.	.	.
.	.	.	.	.	.	.
.	.	.	.	.	.	.
.	.	.	.	.	.	.
.	.	.	.	.	.	.
.	.	.	.	.	.	.
.	.	.	.	.	.	.
.	.	.	.	.	.	.
.	.	.	.	.	.	.
.	.	.	.	.	.	.
.	.	.	.	.	.	.
.	.	.	.	.	.	.

**F5**

Auslegearm hydraul.  
 Pick up arm hydraul.  
 Bras de traction hydraul.

**Marabu V, VA 180 A, C, BS, CS Br.4,5**



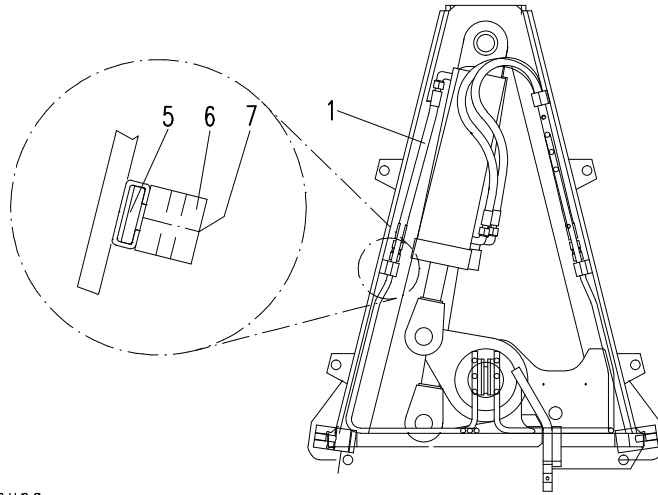




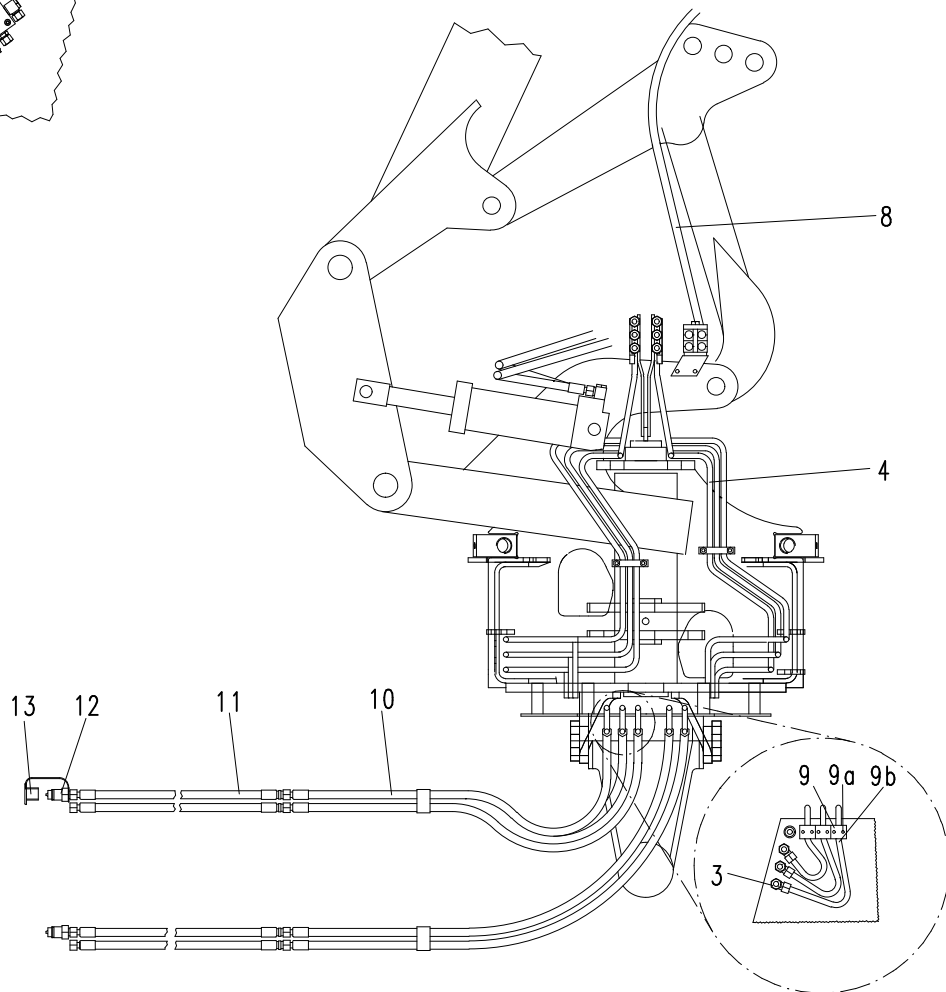
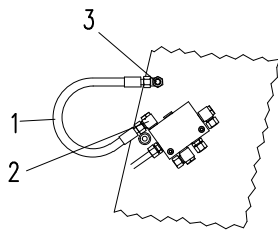
**F6**

Hydraulik  
Hydraulic pipe  
Hydraulique

**Marabu (A,V,VA) 180, C Br.4,5**



Für Drehung  
for turnover  
pour retournement





**F7**

Hydraulik  
Hydraulic pipe  
Hydraulique

**Marabu (A,V,VA) 180, CS Br.4,5**

