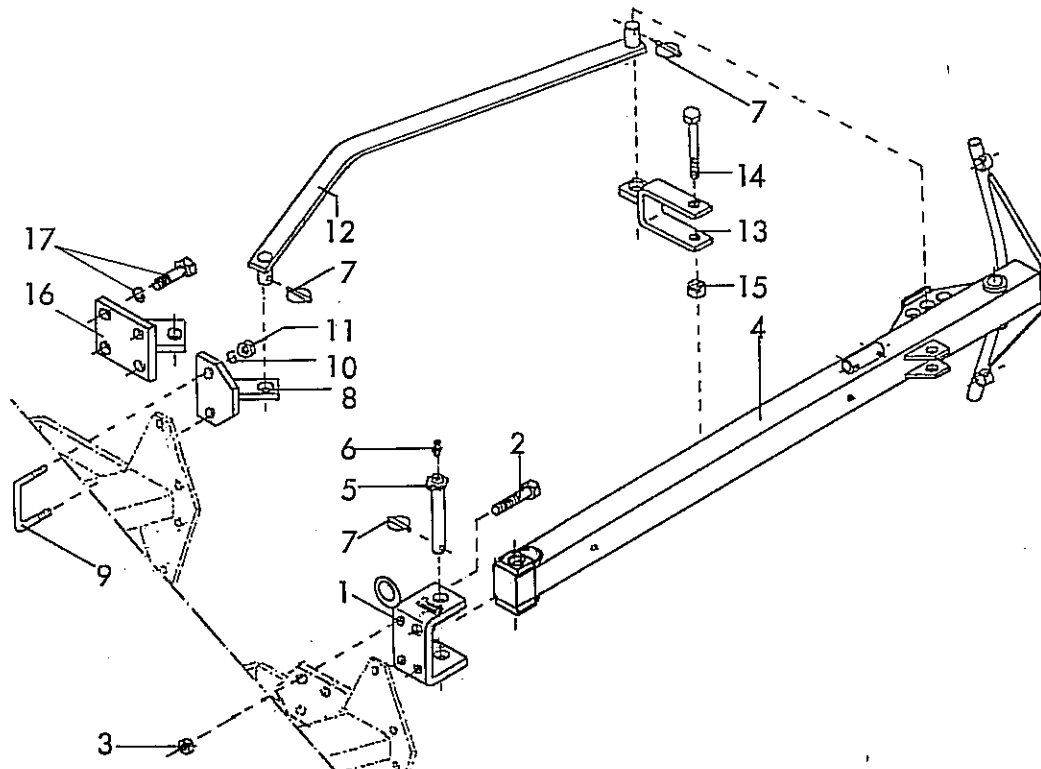




# **Ersatzteilliste**

**Auslegearme  
für Drehpflüge**

***RABEWERK***

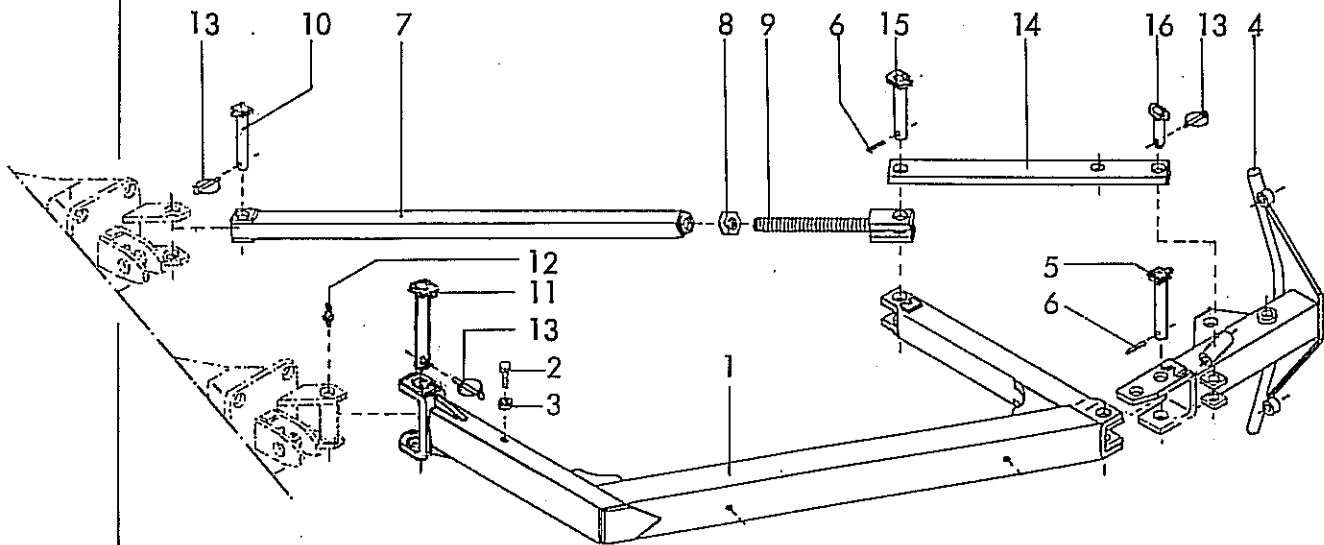


RABE WERK Ersatzteilliste

Gerätetyp: Auslegearm für Drehflüge ohne Steinsicherung

Bild-Nr.	Bestell-Nr.	Stückzahl	Ersatzteilbezeichnung	
1	7406.10.03	1	U-Bügel	} für 70er Grindelschiene
2	960D161575P	4	6-ktschr. M 16x1,5x75 DIN 960-8.8	
3	980DV1615P	4	Sicherungsmutter VM 16x1,5 DIN 980-8	
4	7406.04.02	1	Auslegearm	
1	7406.10.04	1	U-Bügel	} für 90er Grindelschiene
2	960D201580P	4	6-ktschr. M 20x1,5x80 DIN 960-8.8	
3	980DV2015P	4	Sicherungsmutter VM 20x1,5 DIN 980-8	
4	7406.19.02	1	Auslegearm	
5	7406.99.00	1	Steckbolzen	
6	4716.38.00	1	Schmiernippel H 1 8x1	
7	6805.00.17	3	Klappstecker STB-10x500	
8	7406.68.00	1	Stangenanlenkung	
9	7407.09.01	1	Schraubband MC-20x115x70	
10	127DB20	2	Federring B 20 DIN 127	
11	934D20PA	2	6-ktmu. M 20 DIN 934-8 verz.	
12	7406.69.00	1	Auslegestange -gekröpft-	
13	4724.45.00	1	Transporthalter	
14	931D16120P	1	6-ktschr. M 16x120 DIN 931-8.8	
15	980DV16P	1	Sicherungsmutter VM 16 DIN 980-8	
16	7408.32.01	1	Stangenanlenkung	} für Albatros 120
17	933D1635P	8	6-ktschr. M 16x35 DIN 933-8.8	
"	127DB16A	8	Federring B 16 DIN 127 verz.	
16	7408.45.01	1	Stangenanlenkung	} für Albatros 140
17	933D2035P	8	6-ktschr. M 20x35 DIN 933-8.8	
"	127DB20	8	Federring B 20 DIN 127	

2

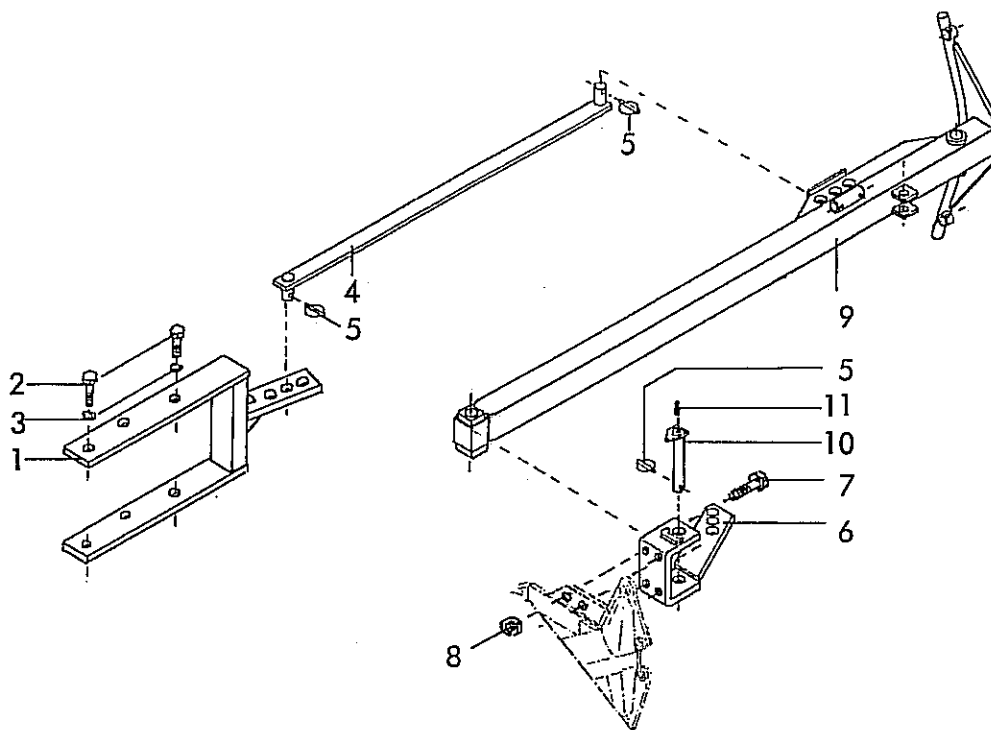


RABE WERK Ersatzteilliste

Gerätetyp: Auslegearm für Avant-Pflüge

Bild-Nr.	Bestell-Nr.	Stückzahl	Ersatzteilbezeichnung
1	7406.94.05	1	Schwenkarm ( Profil 70 )
1	7408.09.01	1	Schwenkarm ( Profil 80 )
2	933D825P	3	6-ktschr. M 8x25 DIN 933-8.8
3	126D9	5	Scheibe 9 DIN 126
4	7406.95.03	1	Fangarm ( Profil 70 )
4	7406.60.02	1	Fangarm ( Profil 80 )
4	7408.31.01	1	Fangarm ( Profil 80 -Marabu )
5	4757.21.00	1	Spannschloßbolzen
6	1481D840	2	Spannstift 8x40 DIN 1481
7	7406.56.00	1	Zugrohr
8	936D30P	1	6-ktmu. M 30 DIN 936-8
9	7406.57.00	1	Zuggabel
	<u>7406.55.00</u>	1	Zugstange komplett, Bild-Nr. 7-9
10	4724.79.00	1	Zugstangenbolzen
11	7408.11.02	1	Schwenkarmbolzen
12	71412DA81	1	Schmiernippel AM 8x1 DIN 71412
13	6805.00.17	3	Klappstecker STB-10x500
14	7408.46.01	1	Anlenkstange
14	7408.30.07	1	Anlenkstange für Marabu
15	6610.76.00	1	Drehbolzen
16	4724.30.01	1	Steckbolzen Ø 25x75

03.97



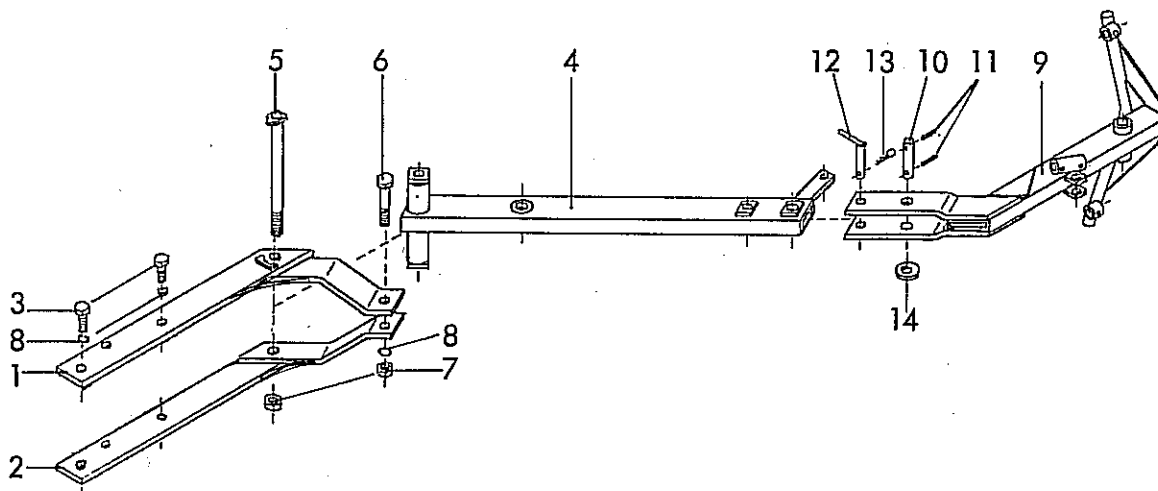
**RABE WERK Ersatzteilliste**

Gerätetyp: Auslegearm für Variant-Pflüge

Bild-Nr.	Bestell-Nr.	Stückzahl	Ersatzteilbezeichnung
1	7406.83.00	1	Zugstück für Star-Variant
1	7406.85.00	1	Zugstück für Supertaube-Variant
1	7408.25.01	1	Zugstück für Supertaube-Variant 160 CS
2	933D2445P	4	6-ktschr. M 24x45 DIN 933-8.8
3	127DB24	4	Federring B 24 DIN 127
4	7406.06.10	1	Auslegestange
5	6805.00.17	3	Klappstecker STB-10x500
6	7408.24.01	1	Auslegearmhalter
6	7408.24.02	1	Auslegearmhalter für Supertaube-Variant 160 CS
7	960D161580P	4	6-ktschr. M 16x1,5x80 DIN 960-8.8
8	980DV1615P	4	Sicherungsmutter VM 16x1,5 DIN 980-8
7	960D201580P	4	6-ktschr. M 20x1,5x80 DIN 960-8.8
8	980DV2015P	4	Sicherungsmutter VM 20x1,5 DIN 980-8
9	7406.19.02	1	Auslegearm
10	7406.99.00	1	Steckbolzen
11	4716.38.00	1	Schmiernippel HI 8x1

für Supertaube-Variant 160 CS

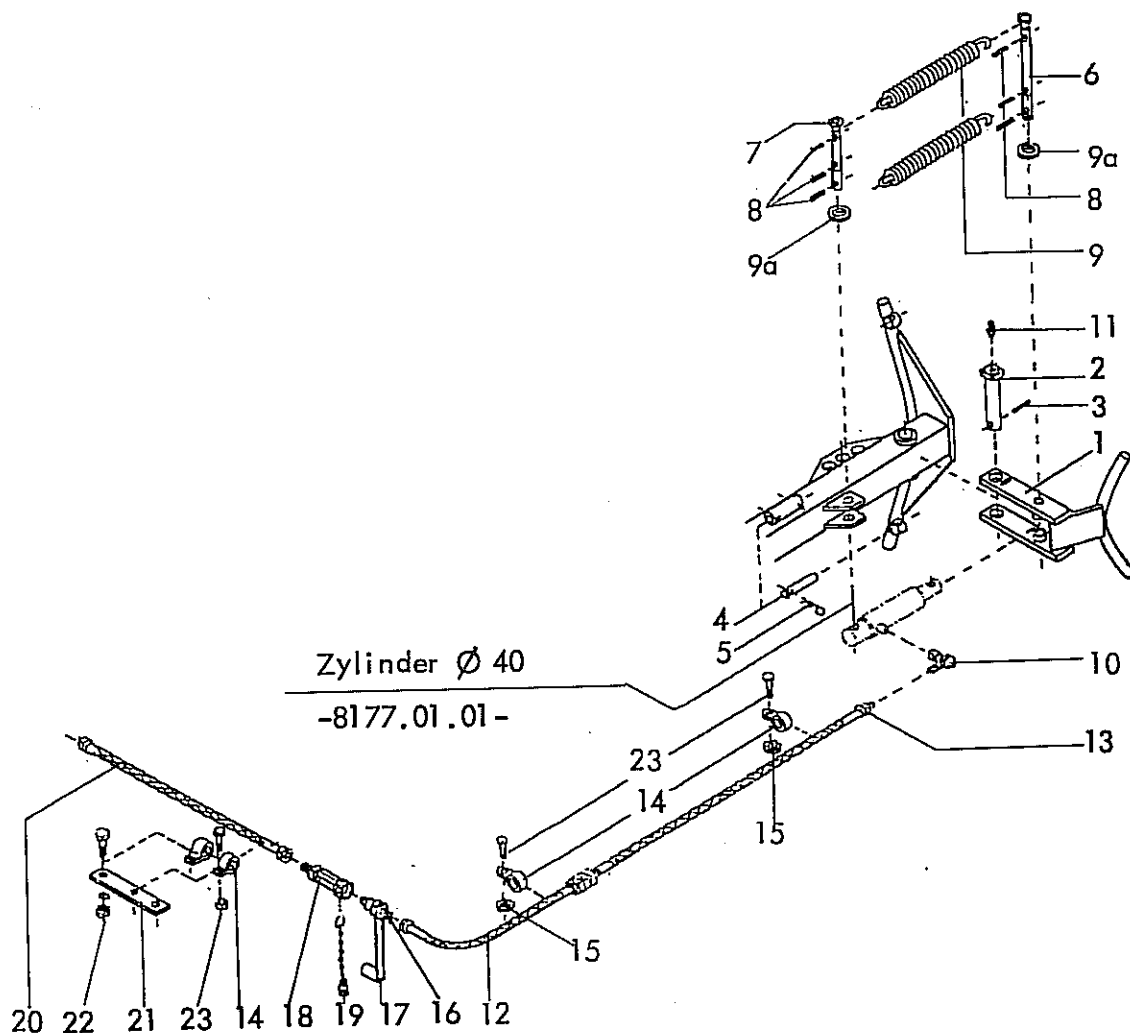
03.97



**RABE WERK Ersatzteilliste**

**Gerätetyp:** Auslegerarm für Vari-Avant-Pflüge

Bild-Nr.	Bestell-Nr.	Stückzahl	Ersatzteilbezeichnung
1	7408.35.01	1	Klemmhalter -oben- } für Star-Vari-Avant
2	7408.35.02	1	
1	7408.36.01	1	Klemmhalter -oben- } für Supertaube-Vari-Avant
2	7408.36.02	1	
3	933D2465P	4	6-ktschr. M 24x65 DIN 933-8.8 für Star-Vari-Avant
3	933D2475P	4	6-ktschr. M 24x75 DIN 933-8.8 für Supertaube-Vari-Avant
4	7408.39.01	1	Ausleger
5	7408.38.01	1	Klemmschraube
6	931D24110P	1	6-ktschr. M 24x110 DIN 931-8.8
7	934D24P	2	6-ktmu. M 24 DIN 934-8
8	127DB24	6	Federring B 24 DIN 127
9	7406.89.12	1	Schwenkarm
10	2614.00.10	1	Bolzen
11	1481D845 A	2	Spannstift 8x45 DIN 1481 verz.
12	7408.15.00	1	Steckstock TB-20x121 A
13	4716.35.00	1	Federsteckstock BTB-4
14	126D30	2	Scheibe 30 DIN 126



**RABE WERK Ersatzteilliste**

Gerätetyp: Auslegearm für Drehflüge

-Hydraulische Ausklinkmechanik

Bild-Nr.	Bestell-Nr.	Stückzahl	Ersatzteilbezeichnung
1	7406.07.00	1	Auslinkhebel
2	4724.80.01	1	Schwenkarmbolzen
3	1481D1040.	1	Spannstift 10x40 DIN 1481
4	7406.12.04	2	Sicherungsbolzen
5	4716.35.00	2	Federsteckstock BTB-4
6	7408.08.02	1	Federbolzen -lang-
7	7408.07.02	1	Federbolzen -kurz-
8	1481D630A	6	Spannstift 6x30 DIN 1481 verz.
9	7406.02.03	2	Zugfeder CF-246,9
9a	1441D17A	2	Scheibe 17 DIN 1441 verz.

06.98

6 Gerätetyp: Auslegearm für Drehpflüge -Hydraulische Ausklinkmechanik

Bild-Nr.	Bestell-Nr.	Stückzahl	Ersatzteilbezeichnung
10	7406.39.02	1	Schwenkverschraubung SWVE 12-PLM
11	4716.38.00	1	Schmiemippel H 1 8x1
12	7408.28.01	1	Höchstdruckschlauch 1000 lg. für Marabu-Avant
13	6436.08.02	1	Höchstdruckschlauch 2000 lg.
13	7408.28.02	1	Höchstdruckschlauch 2500 lg. für Marabu-Avant
13	4756.78.01	1	Höchstdruckschlauch 3000 lg. für Avant-Pflüge
14	6436.08.03	4(5)	Norma-Rohrschelle Ø 19
15	126D9	4(5)	Scheibe 9 DIN 126
16	8132.01.00	1	Kupplungsstecker
17	8132.02.00	1	Staubschutzkappe
18	7406.12.06	1	Kupplungssteckdose
19	7406.18.01	1	Staubschutzstecker
20	4716.52.01	1(2)	Hydraulikschlauch 400 lg. für Supertaube
21	7406.26.01	1	Lasche
22	933D830P	1	6-ktschr. M 8x30 DIN 933-8.8
23	933D825P	5(6)	6-ktschr. M 8x25 DIN 933-8.8
"	934D8P	2(4)	6-ktmu. M 8 DIN 934-8
24	<u>8171.01.01</u>	1	Zylinder 40/100/220 komplett
	<u>8171.01.02</u>	1	Satz Dichtungen komplett
	<u>7408.14.01</u>	1	Ausklinkmechanik montiert, Bild-Nr. 1-9a,24
			06.98

Zylinder  
Cylinder  
Verin

Zylinder  $\varnothing 40/100/228$

8171.01.01 (eingepägt)

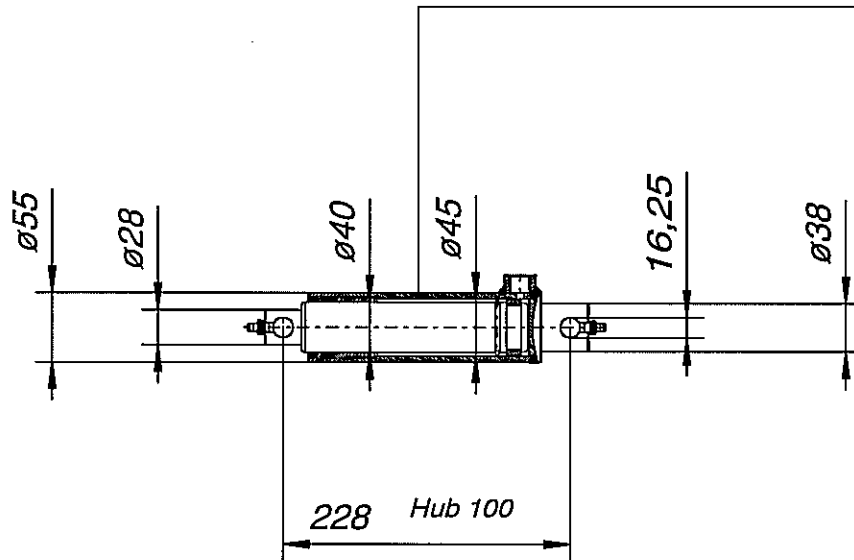
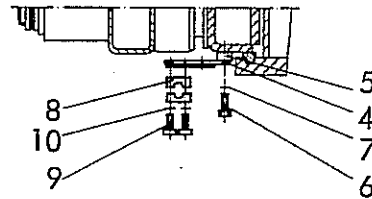
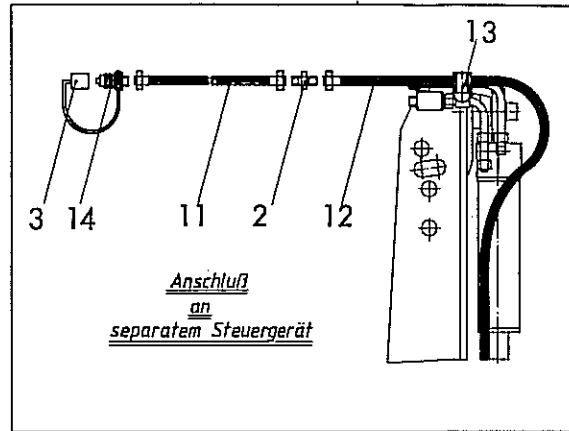
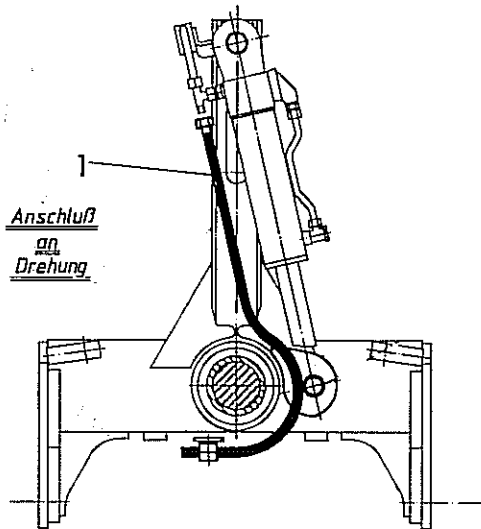


Bild Ref. Fig.	Bestell-Nr. Part.-No. Référence	Stück Qty. Qte.	Bezeichnung	Technische Angaben Technical data. Données techniques	Description	Désignation
	8171.01.01		Zylinder 40/100/228 komplett		Cylinder cpl.	Verin cpl.
	8171.01.02		Dichtungssatz		Seal kit	Jeu de joints



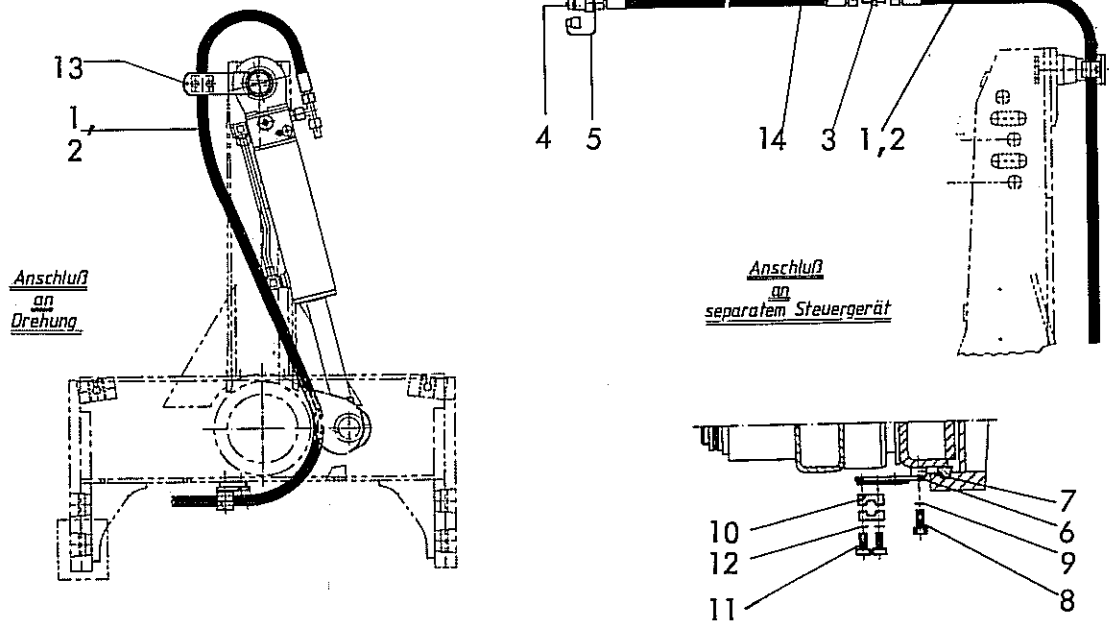


RABE WERK Ersatzteilliste

Gerätetyp: Auslegearm mit hydr. Ausklinkmechanik

-Hydraulikleitung  
für Specht-Type n-

Bild-Nr.	Bestell-Nr.	Stückzahl	Ersatzteilbezeichnung
1	4777.35.02	1	Höchstdruckschlauch 2000.lg.
2	4716.52.13	1	Gerade Verschraubung G 12-L
3	8132.02.00	1	Staubschutzkappe
4	4773.30.01	1	Schlauchbefestigung
5	4750.00.04	1	Distanzstück
6	933D1030P	2	6-ktschr. M 10x30 DIN 933-8.8
7	127DA10	2	Federring A 10 DIN 127
8	4777.35.01	2	Rohrschelle 216 PP
9	84D625W	2	Zylinderschraube M 6x25 DIN 84-4.8
10	127DA6	2	Federring A 6 DIN 127
11	4716.46.06	1	Höchstdruckschlauch 1000.lg.
12	4756.78.01	1	Höchstdruckschlauch 3000.lg.
13	6436.08.03	2	Norma-Rohrschelle Ø 19
14	8132.01.00	1	Kupplungsstecker nach ISO 5675



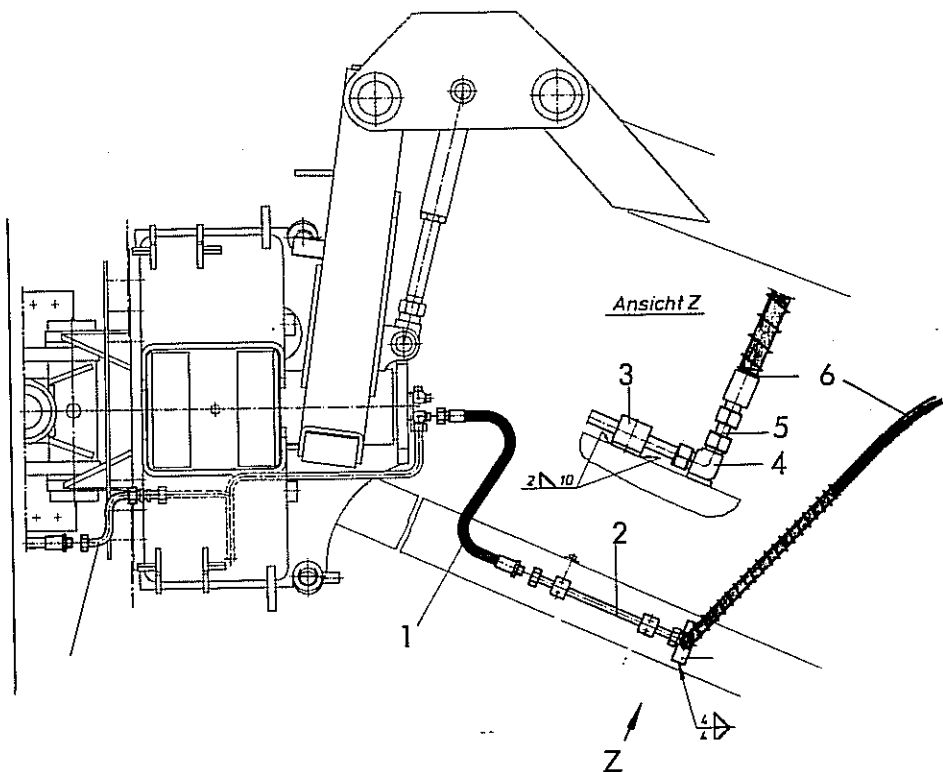
**RABE WERK** Ersatzteilliste

Gerätetyp: Auslegearm mit hydr. Ausklinkmechanik

-Hydraulikleitung für Albatros,  
Star, Supertaube-

Bild-Nr.	Bestell-Nr.	Stückzahl	Ersatzteilbezeichnung
1	4756.78.01	1	Höchstdruckschlauch 3000 lg.
2	6241.41.10	1	Höchstdruckschlauch 3500 lg.
3	4716.52.13	1	Gerade Verschraubung G 12-L
4	8132.01.00	1	Kupplungsstecker nach ISO 5675
5	8132.02.00	1	Staubschutzkappe
6	4777.37.01	1	Schlauchbefestigung
7	4750.00.04	1	Distanzstück
8	933D1030P	2	6-ktschr. M 10x30 DIN 933-8.8
9	127DA10	2	Federring A 10 DIN 127
10	4777.35.01	2	Rohrschelle 216 PP
11	84D625W	2	Zylinderschraube M 6x25 DIN 84-4.8
12	127DA6	2	Federring A 6 DIN 127
13	4777.36.00	1	Schlauchhalter
14	4716.46.06	1	Höchstdruckschlauch 1000 lg.

03.97



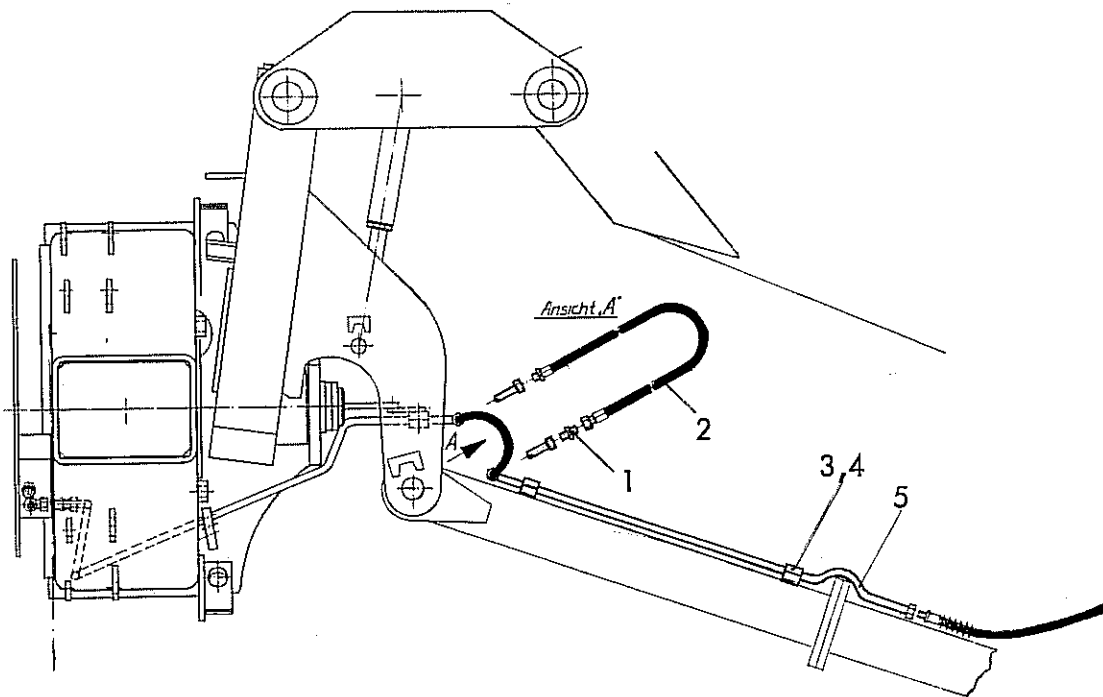
**RABE WERK** Ersatzteilliste

Gerätetyp: Auslegearm mit hydr. Ausklinkmechanik

-Hydraulikleitung für  
Kranich, Kranich-Avant-

Bild-Nr.	Bestell-Nr.	Stückzahl	Ersatzteilbezeichnung
1	6436.07.04	1	Höchstdruckschlauch 700 lg.
2	4767.12.03	1	Hydraulikrohr montiert 300 lg. für Kranich
2	7406.65.01	1	Hydraulikrohr montiert 600 lg. für Kranich-Avant
3	4753.56.00	1	Rohrschelle kpl.
4	4723.02.06	1	Winkelverschraubung W 12-L
5	4716.53.05	1	Hydraulikrohr montiert 40 lg.
6	7406.26.02	1	Spezial-Höchstdruckschlauch 1200 lg.

03.97



RABE WERK Ersatzteilliste

Gerätetyp: Auslegearm mit hydr. Ausklinkmechanik

-Hydraulikleitung für  
Marabu, Marabu-Avant-

Bild-Nr.	Bestell-Nr.	Stückzahl	Ersatzteilbezeichnung
1	4716.52.13	2	Gerade Verschraubung G 12-L
2	7408.28.01	1	Höchstdruckschlauch 1000 lg.
3	4753.56.02	2	Schelle 112 a PP
4	84D620W	4	Zylinderschraube M 6x20 DIN 84-4.8
5		1	Hydraulikrohr montiert für Marabu
5		1	Hydraulikrohr montiert für Marabu-Avant

03.97