

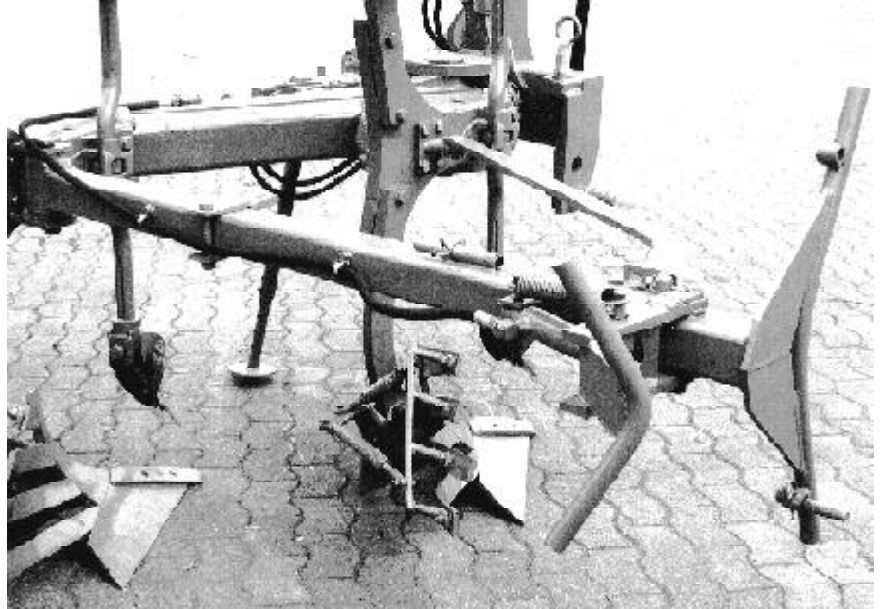
Bestell-Nr. 9900.00.81DE02

Ersatzteilliste

Auslegearme

(Super-)Albatros, Kormoran, Marabu





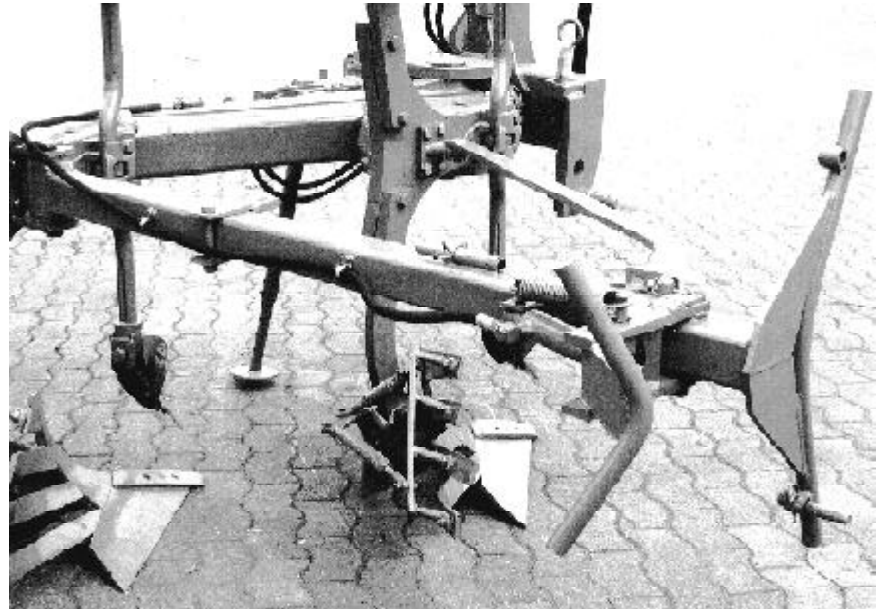
Order No. 9900.00.81GB02

Spare parts list

Pick-up arms

(Super-)Albatros, Kormoran, Marabu





Référence 9900.00.81FR02

Liste des pièces de rechange

Bras de traction

(Super-)Albatros, Kormoran, Marabu



ALBATROS 110

A1	Auslegearm hydraul.	Pick-up arm hydraul.	Bras de traction hydraul.
-----------	---------------------	----------------------	---------------------------

ALBATROS HA 110

A4	Auslegearm hydraul.	Pick-up arm hydraul.	Bras de traction hydraul.
-----------	---------------------	----------------------	---------------------------

ALBATROS 110 S, 120 (S), V 120

B1	Auslegearm hydraul.	Pick-up arm hydraul.	Bras de traction hydraul.
-----------	---------------------	----------------------	---------------------------

ALBATROS HA 110 S, HA 120 S, VHA 120 S

B4	Auslegearm hydraul.	Pick-up arm hydraul.	Bras de traction hydraul.
-----------	---------------------	----------------------	---------------------------

SUPER-ALBATROS 140, V 140, 160, V 160

D1	Auslegearm hydraul.	Pick-up arm hydraul.	Bras de traction hydraul.
-----------	---------------------	----------------------	---------------------------

SUPER-ALBATROS HA 140, VHA 140, HA 160

D4	Auslegearm hydraul.	Pick-up arm hydraul.	Bras de traction hydraul.
-----------	---------------------	----------------------	---------------------------

KORMORAN 160, HA 160

E	Auslegearm starr	Pick-up arm rigid	Bras de traction rigid
----------	------------------	-------------------	------------------------

E1	Auslegearm hydraul.	Pick-up arm hydraul.	Bras de traction hydraul.
-----------	---------------------	----------------------	---------------------------

KORMORAN HA 160, VHA 160

E2	Auslegearm starr	Pick-up arm rigid	Bras de traction rigid
E3	Auslegearm hydraul.	Pick-up arm hydraul.	Bras de traction hydraul.

MARABU 180

F	Auslegearm starr	Pick-up arm rigid	Bras de traction rigid
F1	Auslegearm hydraul.	Pick-up arm hydraul.	Bras de traction hydraul.

MARABU HA 180

F2	Auslegearm starr	Pick-up arm rigid	Bras de traction rigid
F3	Auslegearm hydraul.	Pick-up arm hydraul.	Bras de traction hydraul.

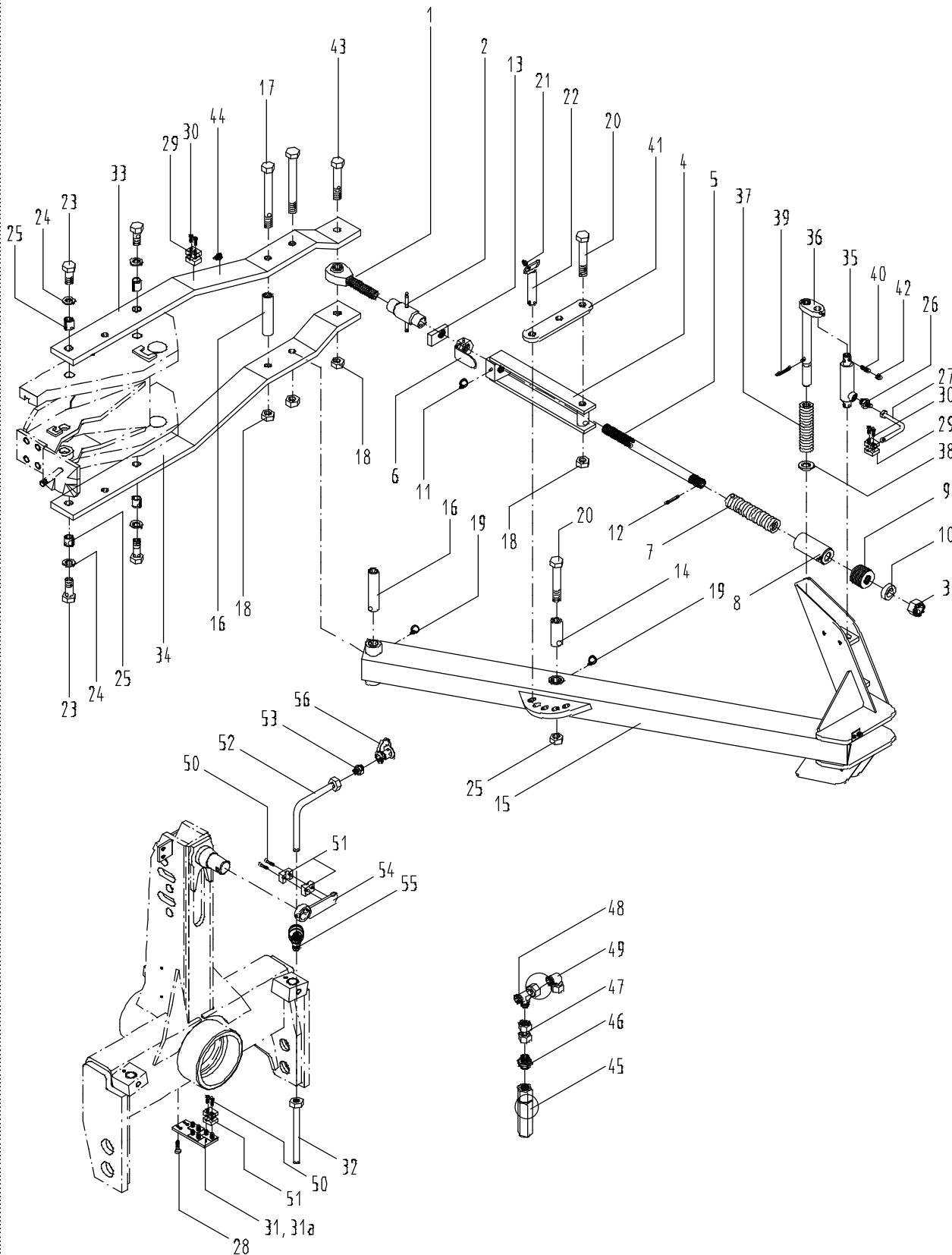
MARABU V 180, VHA 180

F4	Auslegearm starr	Pick-up arm rigid	Bras de traction rigid
F5	Auslegearm hydraul.	Pick-up arm hydraul.	Bras de traction hydraul.

F6	HYDRAULIK F.MARABU (HA,V,VHA) 180 C	HYDRAULIC PIPE	HYDRAULIQUE
G	AUSKLINKMECHANIK	PUSH-OFF DEVISE	DECLENCHMENT HYDR.

A1

Auslegearm hydr. abgefedert
 Pick-up arm hydr. springl. **Albatros 110**
 Bras de traction hydr. sur ressort



A1

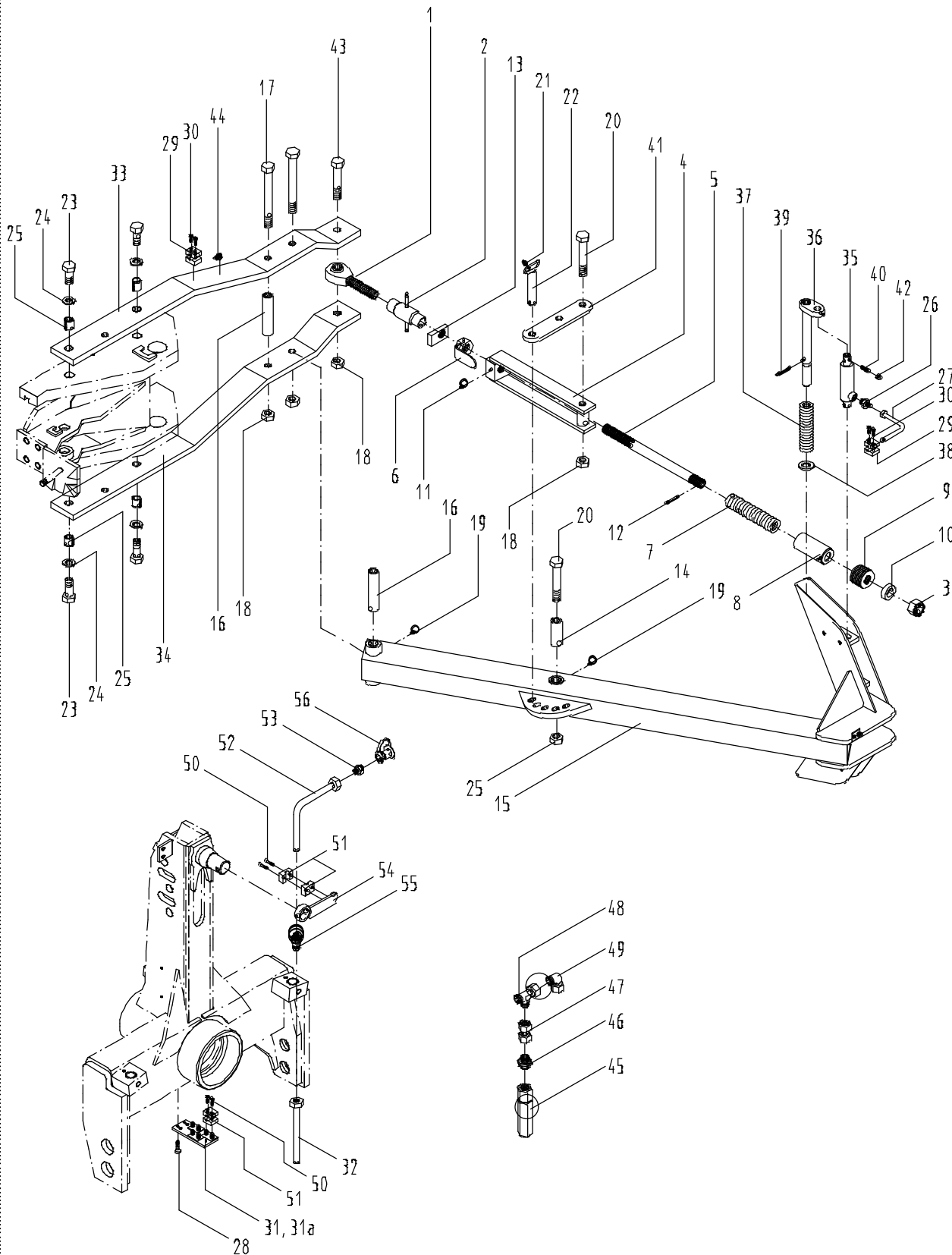
Auslegearm hydr., abgefedert
Pick-up arm hydr., springl.
Bras de traction hydr., sur ressort

Albatros 110

Bild Ref. Fig.	Bestellnr. Part.-No. Référence	Stck Qty. Qte.	Bezeichnung	Technische Angaben Technical data Données techniques	Description	Désignation
1-13	7408.87.01	1	FEDERSTREBE KPL.		AUTO RESET CPL.	TIGE A RESSORT CPL.
1	7408.87.02	1	Gewindeende	M30x3,5 li.	Eyebolt	Piton fileté
2	7408.87.03	1	Spannhülse	M30x3,5	Sleeve	Douille
3	935D30P	2	Kronenmutter	M30 DIN935-8	Castellated nut	Ecrou crênelé
4	7408.88.01	1	Zugstück		Link arm	Bras réglable
5	7408.89.01	1	Gewindestange		Pull rod	Tige filetée
6	7408.97.01	1	Anschlagmutter		Nut	Ecrou
7	7408.87.04	1	Druckfeder		Compression spring	Ressort
8	7408.90.01	1	Blocksicherung		Safety	Verrou
9	2093DA63	10	Tellerfeder	A63 DIN2093	Cup spring	Ressort bellavil
10	7408.87.05	1	Stelling		Collar	Baque support
11	4716.38.00	1	Schmiernippel	H1 8x1 KX-1	Grease nipple	Graisser
12	1481D645	2	Spannstift	6x45 DIN1481	Dowel pin	Goupille serrage
13	4716.32.02	1	Gegenmutter rechts		Lock nut	Contre-écrou
14	7408.92.03	1	Paßhülse	Typ 3	Sleeve	Douille
15	7408.81.09	1	Fangarmlager		Bearing	Palier
16	7408.92.01	2	Paßhülse, lang		Sleeve, long	Douille, long
17	931D24220P	2	Sechskantschraube	M24x220 DIN931-8.8	Hex. bolt	Vis 6 pans
18	985D24PA	5	Sicherungsmutter	M24 DIN985-8.8 vz.	Hex.nut	Ecrou 6 pans
19	4716.38.00	2	Schmiernippel	H1 8x1 KX-1	Grease nipple	Graisser
20	931D24140P	2	Sechskantschraube	M24x140 DIN931-8.8	Hex. bolt	Vis 6 pans
21-22	6333.20.04	1	O.L.-STOCK KPL.	Kat. 2	TOP LINK PIN CPL.	AXE 3 POINTS CPL.
21	6344.40.02	1	Sicherungskette kpl.		Safety chain cpl.	Chainette de sécurité cpl.
22	6333.20.01	1	O.L.-Stock	Kat.2	Top link pin	Axe 3 points
23	933D2455PA	4	Sechskantschraube	M24x55 DIN933-8.8 vz.	Hex.bolt	Vis 6 pans
24	127DB24A	4	Federring	B24 DIN127 vz.	Springwasher	Rondelle grower
25	7408.40.04	4	Spannstift	Typ "29"	Dowel pin	Goupille serrage
26	7408.93.02	1	Verschraubung, gerade	XVM NW04 HL18	Screw joint	Raccord
27	7408.93.90	1	Hydraulikschlauch	DN6, L=2750mm, A0L/A	Hydr. hose	Conduite flexible
28	933D1030P	2	Sechskantschraube	M10x30 DIN933-8.8	Hex. bolt	Vis 6 pans
29	4753.56.02	6	Schelle kpl.		Clip cpl.	Collier cpl.
30	84D620W	2	Zylinderschraube	M6x20 DIN84-4.8	Spline screw	Vis cylindrique
31	4773.30.03	1	Schlauchbefestigung		Hose fixing	Support
32	7408.93.11	1	Hydraulikschlauch	DN6, L=2000mm, A0L/A	Hydr. hose	Conduite flexible
33	7408.85.03	1	Schraubleiste, oben		Top strip	Listeau haute

A4

Auslegearm hydr. abgefedert
 Pick-up arm hydr. springl. **Albatros HA 110**
 Bras de traction hydr. sur ressort





A4

Auslegearm hydr., abgefedert
Pick-up arm hydr., springl.
Bras de traction hydr., sur ressort

Albatros HA 110

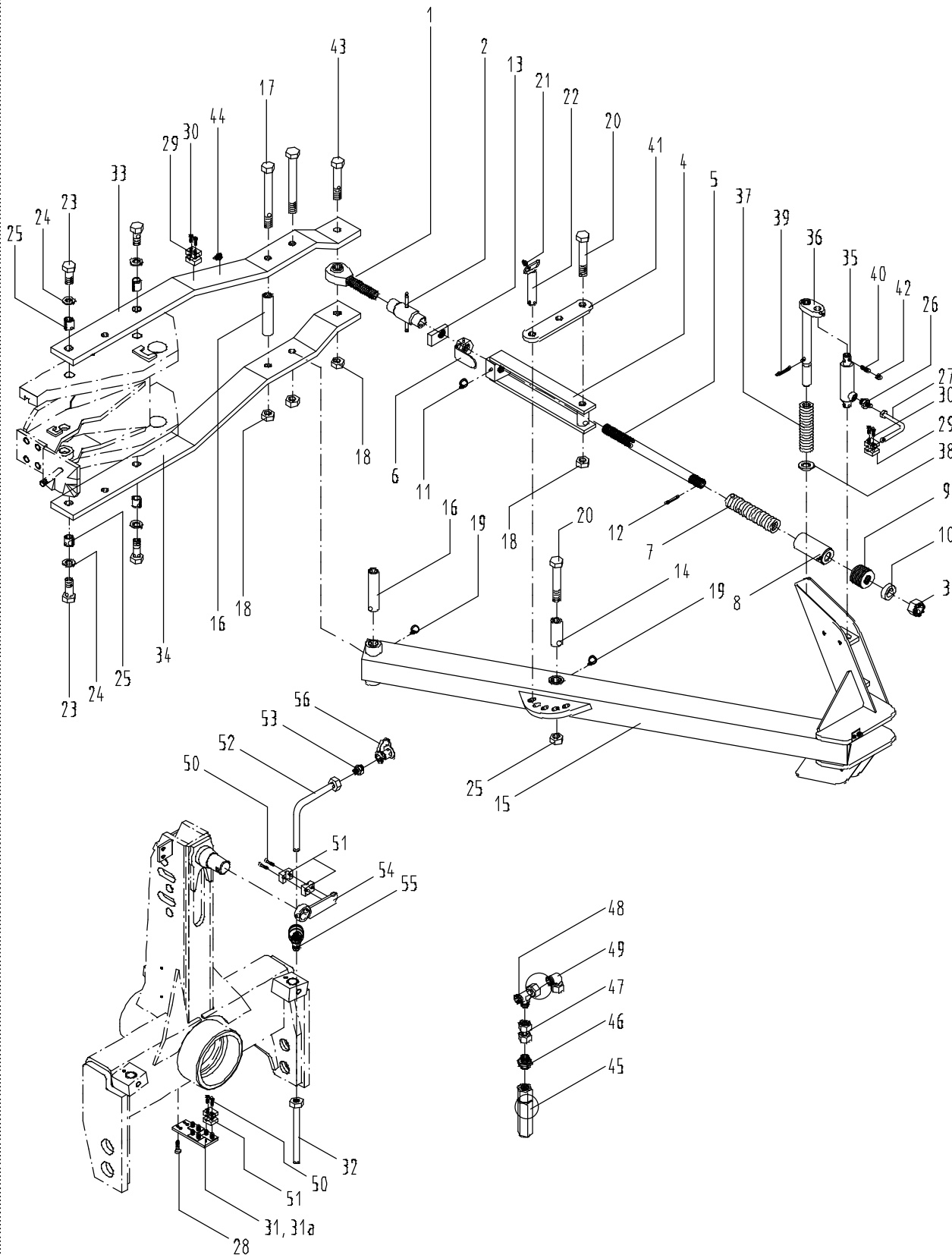
Bild Ref. Fig.	Bestellnr. Part.-No. Référence	Stck Qty. Qte.	Bezeichnung	Technische Angaben Technical data Données techniques	Description	Désignation
1-13	7408.87.01	1	FEDERSTREBE KPL.		AUTO RESET CPL.	TIGE A RESSORT CPL.
1	7408.87.02	1	Gewindeende	M30x3,5 li.	Eyebolt	Piton filete
2	7408.87.03	1	Spannhülse	M30x3,5	Sleeve	Douille
3	935D30P	2	Kronenmutter	M30 DIN935-8	Castellated nut	Ecrou crènelé
4	7408.88.01	1	Zugstück		Link arm	Bras réglable
5	7408.89.01	1	Gewindestange		Pull rod	Tige filetée
6	7408.97.01	1	Anschlagmutter		Nut	Ecrou
7	7408.87.04	1	Druckfeder		Compression spring	Ressort
8	7408.90.01	1	Blocksicherung		Safety	Verrou
9	2093DA63	10	Tellerfeder	A63 DIN2093	Cup spring	Ressort bellavil
10	7408.87.05	1	Stelling		Collar	Baque support
11	4716.38.00	1	Schmiernippel	H1 8x1 KX-1	Grease nipple	Graisneur
12	1481D645	2	Spannstift	6x45 DIN1481	Dowel pin	Goupille serrage
13	4716.32.02	1	Gegenmutter rechts		Lock nut	Contre-écrou
14	7408.92.03	1	Paßhülse	Typ 3	Sleeve	Douille
15	7408.81.09	1	Fangarmlager		Bearing	Palier
16	7408.92.01	2	Paßhülse, lang		Sleeve, long	Douille, long
17	931D24220P	2	Sechskantschraube	M24x220 DIN931-8.8	Hex. bolt	Vis 6 pans
18	985D24PA	5	Sicherungsmutter	M24 DIN985-8.8 vz.	Hex.nut	Ecrou 6 pans
19	4716.38.00	2	Schmiernippel	H1 8x1 KX-1	Grease nipple	Graisneur
20	931D24140P	2	Sechskantschraube	M24x140 DIN931-8.8	Hex. bolt	Vis 6 pans
21-22	6333.20.04	1	O.L.-STOCK KPL.	Kat. 2	TOP LINK PIN CPL.	AXE 3 POINTS CPL.
21	6344.40.02	1	Sicherungskette kpl.		Safety chain cpl.	Chainette de securité cpl.
22	6333.20.01	1	O.L.-Stock	Kat.2	Top link pin	Axe 3 points
23	933D2455PA	4	Sechskantschraube	M24x55 DIN933-8.8 vz.	Hex.bolt	Vis 6 pans
24	127DB24A	4	Federring	B24 DIN127 vz.	Springwasher	Rondelle grower
25	7408.40.04	4	Spannstift	Typ "29"	Dowel pin	Goupille serrage
26	7408.93.02	1	Verschraubung, gerade	XVM NW04 HL18	Screw joint	Raccord
27	7408.93.90	1	Hydraulikschlauch	DN6, L=2750mm, A0L/A	Hydr. hose	Conduite flexible
28	933D1030P	2	Sechskantschraube	M10x30 DIN933-8.8	Hex. bolt	Vis 6 pans
29	4753.56.02	6	Schelle kpl.		Clip cpl.	Collier cpl.
30	84D620W	2	Zylinderschraube	M6x20 DIN84-4.8	Spline screw	Vis cylindrique
31	4773.30.03	1	Schlauchbefestigung		Hose fixing	Support
32	7408.93.11	1	Hydraulikschlauch	DN6, L=2000mm, A0L/A	Hydr. hose	Conduite flexible
33	7409.02.02	1	Schraubleiste, oben		Top strip	Listeau haute

B1

Auslegearm hydr. abgefedert

Pick-up arm hydr. springl. **Albatros 110 S, 120 (S), V 120**

Bras de traction hydr. sur ressort





B1

Auslegearm hydr., abgefedert
 Pick-up arm hydr., springl.
 Bras de traction hydr., sur ressort

Albatros 110 S, 120 (S), V 120

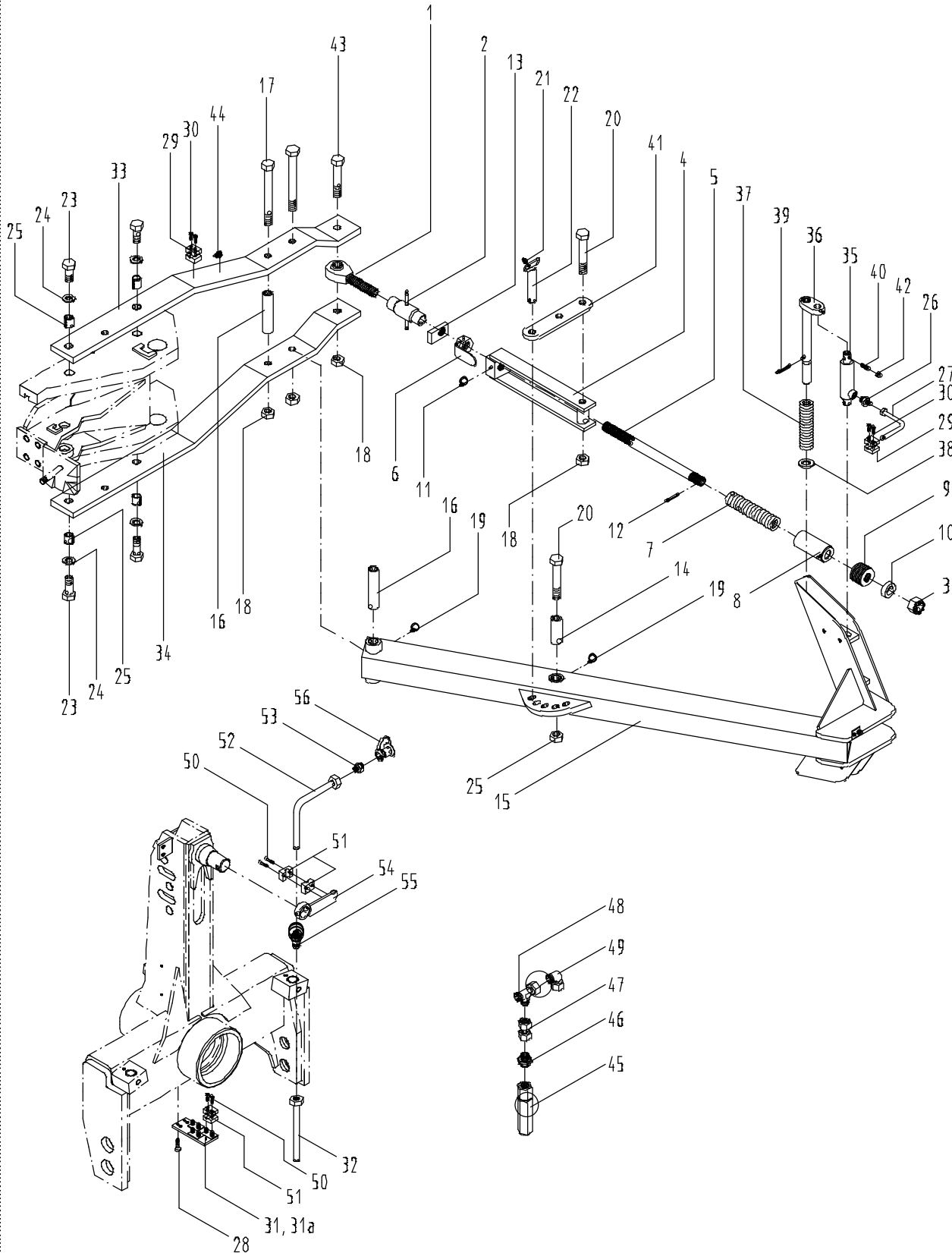
Bild Ref. Fig.	Bestellnr. Part.-No. Référence	Stck Qty. Qte.	Bezeichnung	Technische Angaben Technical data Données techniques	Description	Désignation
1-13	7408.87.01	1	FEDERSTREBE KPL.		AUTO RESET CPL.	TIGE A RESSORT CPL.
1	7408.87.02	1	Gewindeende	M30x3,5 li.	Eyebolt	Piton fileté
2	7408.87.03	1	Spannhülse	M30x3,5	Sleeve	Douille
3	935D30P	2	Kronenmutter	M30 DIN935-8	Castellated nut	Ecrou crênelé
4	7408.88.01	1	Zugstück		Link arm	Bras réglable
5	7408.89.01	1	Gewindestange		Pull rod	Tige filetée
6	7408.97.01	1	Anschlagmutter		Nut	Ecrou
7	7408.87.04	1	Druckfeder		Compression spring	Ressort
8	7408.90.01	1	Blocksicherung		Safety	Verrou
9	2093DA63	10	Tellerfeder	A63 DIN2093	Cup spring	Ressort bellavil
10	7408.87.05	1	Stelling		Collar	Baque support
11	4716.38.00	1	Schmiernippel	H1 8x1 KX-1	Grease nipple	Graisser
12	1481D645	2	Spannstift	6x45 DIN1481	Dowel pin	Goupille serrage
13	4716.32.02	1	Gegenmutter rechts		Lock nut	Contre-écrou
14	7408.92.03	1	Paßhülse	Typ 3	Sleeve	Douille
15	7408.81.09	1	Fangarmlager		Bearing	Palier
16	7408.92.01	2	Paßhülse, lang		Sleeve, long	Douille, long
17	931D24220P	2	Sechskantschraube	M24x220 DIN931-8.8	Hex. bolt	Vis 6 pans
18	985D24PA	5	Sicherungsmutter	M24 DIN985-8.8 vz.	Hex.nut	Ecrou 6 pans
19	4716.38.00	2	Schmiernippel	H1 8x1 KX-1	Grease nipple	Graisser
20	931D24140P	2	Sechskantschraube	M24x140 DIN931-8.8	Hex. bolt	Vis 6 pans
21-22	6333.20.04	1	O.L.-STOCK KPL.	Kat. 2	TOP LINK PIN CPL.	AXE 3 POINTS CPL.
21	6344.40.02	1	Sicherungskette kpl.		Safety chain cpl.	Chainette de sécurité cpl.
22	6333.20.01	1	O.L.-Stock	Kat.2	Top link pin	Axe 3 points
23	933D2460P	4	Sechskantschraube	M24x60 DIN933- 8.8	Hex. bolt	Vis 6 pans
24	127DB24A	4	Federring	B24 DIN127 vz.	Springwasher	Rondelle grower
25	7408.40.05	4	Spannstift	Typ "34"	Dowel pin	Goupille serrage
26	7408.93.02	1	Verschraubung, gerade	XVM NW04 HL18	Screw joint	Raccord
27	7408.93.90	1	Hydraulikschlauch	DN6, L=2750mm, A0L/A	Hydr. hose	Conduite flexible
28	933D1030P	2	Sechskantschraube	M10x30 DIN933-8.8	Hex. bolt	Vis 6 pans
29	4753.56.02	6	Schelle kpl.		Clip cpl.	Collier cpl.
30	84D620W	2	Zylinderschraube	M6x20 DIN84-4.8	Spline screw	Vis cylindrique
31	4777.37.03	1	Schlauchbefestigung		Hose fixing	Support
32	7408.93.11	1	Hydraulikschlauch	DN6, L=2000mm, A0L/A	Hydr. hose	Conduite flexible
33	7408.78.02	1	Schraubleiste, oben		Top strip	Listeau haute

B4

Auslegearm hydr. abgefedert

Pick-up arm hydr. springl. **Albatros HA 110 S, HA 120 S, VHA 120 S**

Bras de traction hydr. sur ressort





B4

Auslegearm hydr., abgefedert
 Pick-up arm hydr., springl.
 Bras de traction hydr., sur ressort

Albatros HA 110 S, HA 120 S, VHA 120 S

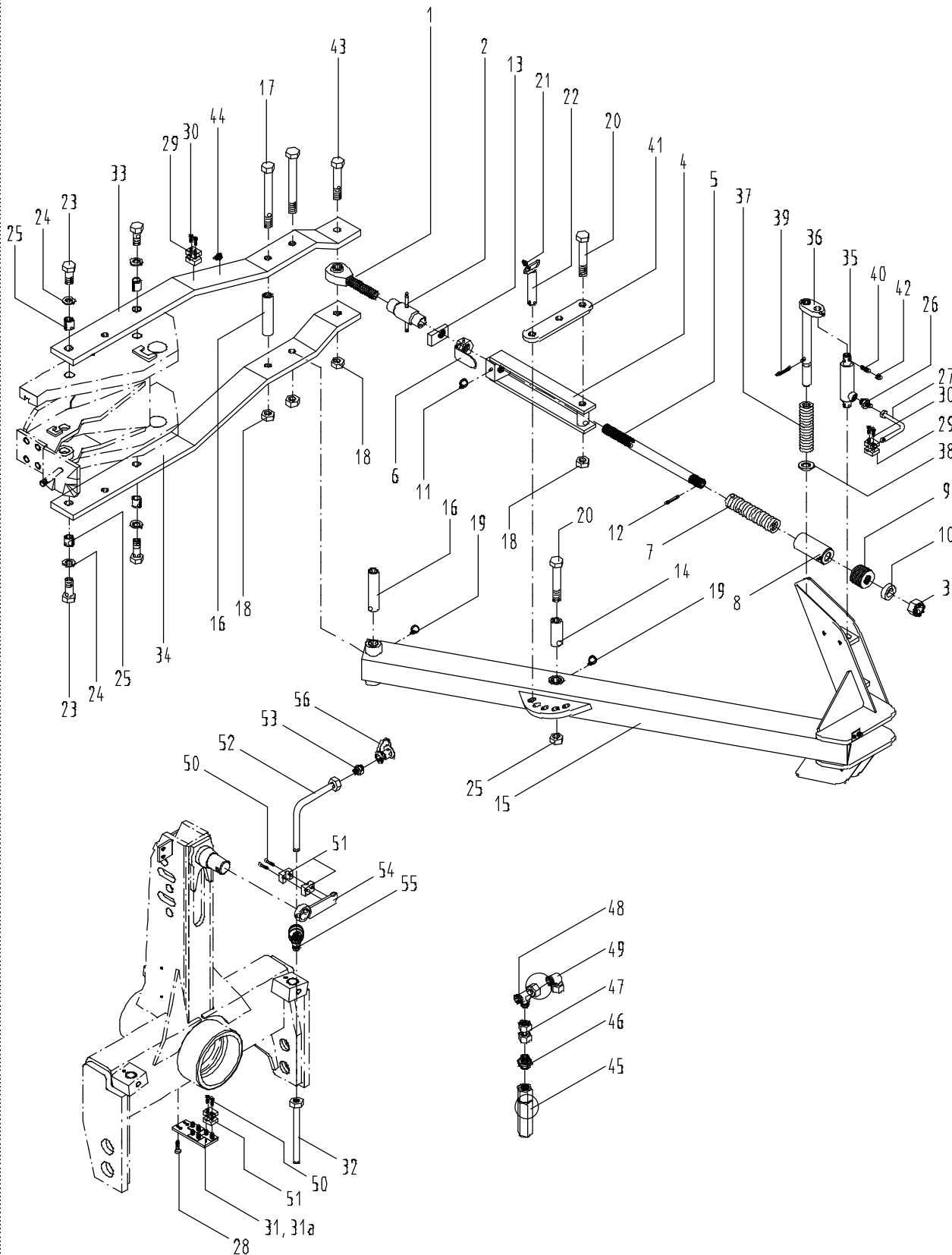
Bild Ref. Fig.	Bestellnr. Part.-No. Référence	Stck Qty. Qte.	Bezeichnung	Technische Angaben Technical data Données techniques	Description	Désignation
1-13	7408.87.01	1	FEDERSTREBE KPL.		AUTO RESET CPL.	TIGE A RESSORT CPL.
1	7408.87.02	1	Gewindeende	M30x3,5 li.	Eyebolt	Piton fileté
2	7408.87.03	1	Spannhülse	M30x3,5	Sleeve	Douille
3	935D30P	2	Kronenmutter	M30 DIN935-8	Castellated nut	Ecrou crênelé
4	7408.88.01	1	Zugstück		Link arm	Bras réglable
5	7408.89.01	1	Gewindestange		Pull rod	Tige filetée
6	7408.97.01	1	Anschlagmutter		Nut	Ecrou
7	7408.87.04	1	Druckfeder		Compression spring	Ressort
8	7408.90.01	1	Blocksicherung		Safety	Verrou
9	2093DA63	10	Tellerfeder	A63 DIN2093	Cup spring	Ressort bellavil
10	7408.87.05	1	Stelling		Collar	Baque support
11	4716.38.00	1	Schmiernippel	H1 8x1 KX-1	Grease nipple	Graisser
12	1481D645	2	Spannstift	6x45 DIN1481	Dowel pin	Goupille serrage
13	4716.32.02	1	Gegenmutter rechts		Lock nut	Contre-écrou
14	7408.92.03	1	Paßhülse	Typ 3	Sleeve	Douille
15	7408.81.09	1	Fangarmlager		Bearing	Palier
16	7408.92.01	2	Paßhülse, lang		Sleeve, long	Douille, long
17	931D24220P	2	Sechskantschraube	M24x220 DIN931-8.8	Hex. bolt	Vis 6 pans
18	985D24PA	5	Sicherungsmutter	M24 DIN985-8.8 vz.	Hex.nut	Ecrou 6 pans
19	4716.38.00	2	Schmiernippel	H1 8x1 KX-1	Grease nipple	Graisser
20	931D24140P	2	Sechskantschraube	M24x140 DIN931-8.8	Hex. bolt	Vis 6 pans
21-22	6333.20.04	1	O.L.-STOCK KPL.	Kat. 2	TOP LINK PIN CPL.	AXE 3 POINTS CPL.
21	6344.40.02	1	Sicherungskette kpl.		Safety chain cpl.	Chainette de sécurité cpl.
22	6333.20.01	1	O.L.-Stock	Kat.2	Top link pin	Axe 3 points
23	933D2460P	4	Sechskantschraube	M24x60 DIN933- 8.8	Hex. bolt	Vis 6 pans
24	127DB24A	4	Federring	B24 DIN127 vz.	Springwasher	Rondelle grower
25	7408.40.05	4	Spannstift	Typ "34"	Dowel pin	Goupille serrage
26	7408.93.02	1	Verschraubung, gerade	XVM NW04 HL18	Screw joint	Raccord
27	7408.93.90	1	Hydraulikschlauch	DN6, L=2750mm, A0L/A	Hydr. hose	Conduite flexible
28	933D1030P	2	Sechskantschraube	M10x30 DIN933-8.8	Hex. bolt	Vis 6 pans
29	4753.56.02	6	Schelle kpl.		Clip cpl.	Collier cpl.
30	84D620W	2	Zylinderschraube	M6x20 DIN84-4.8	Spline screw	Vis cylindrique
31	4777.37.03	1	Schlauchbefestigung		Hose fixing	Support
32	7408.93.11	1	Hydraulikschlauch	DN6, L=2000mm, A0L/A	Hydr. hose	Conduite flexible
33	7409.01.03	1	Schraubleiste, oben		Top strip	Listeau haute

D1

Auslegearm hydr. abgefedert

Pick-up arm hydr. springl. Super-Albatros 140, V 140, 160, V 160

Bras de traction hydr. sur ressort





D1

Auslegearm hydr., abgefedert
Pick-up arm hydr., springl.
Bras de traction hydr., sur ressort

Super-Albatros 140, V 140, 160, V 160

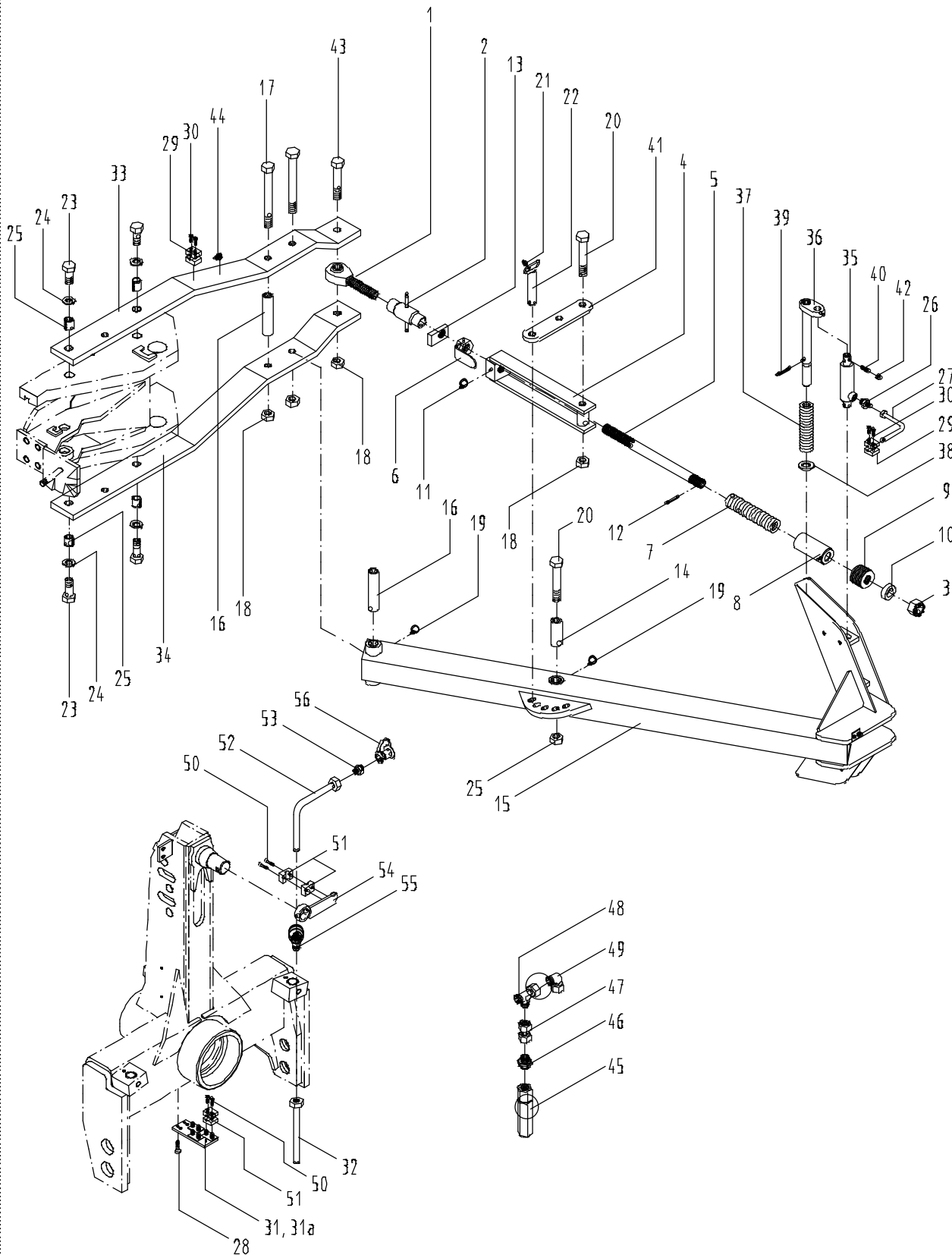
Bild Ref. Fig.	Bestellnr. Part.-No. Référence	Stck Qty. Qte.	Bezeichnung	Technische Angaben Technical data Données techniques	Description	Désignation
1-13	7408.87.01	1	FEDERSTREBE KPL.		AUTO RESET CPL.	TIGE A RESSORT CPL.
1	7408.87.02	1	Gewindeende	M30x3,5 li.	Eyebolt	Piton fileté
2	7408.87.03	1	Spannhülse	M30x3,5	Sleeve	Douille
3	935D30P	2	Kronenmutter	M30 DIN935-8	Castellated nut	Ecrou crênelé
4	7408.88.01	1	Zugstück		Link arm	Bras réglable
5	7408.89.01	1	Gewindestange		Pull rod	Tige filetée
6	7408.97.01	1	Anschlagmutter		Nut	Ecrou
7	7408.87.04	1	Druckfeder		Compression spring	Ressort
8	7408.90.01	1	Blocksicherung		Safety	Verrou
9	2093DA63	10	Tellerfeder	A63 DIN2093	Cup spring	Ressort bellavil
10	7408.87.05	1	Stelling		Collar	Baque support
11	4716.38.00	1	Schmiernippel	H1 8x1 KX-1	Grease nipple	Graisser
12	1481D645	2	Spannstift	6x45 DIN1481	Dowel pin	Goupille serrage
13	4716.32.02	1	Gegenmutter rechts		Lock nut	Contre-écrou
14	7408.92.03	1	Paßhülse	Typ 3	Sleeve	Douille
15	7408.81.09	1	Fangarmlager		Bearing	Palier
16	7408.92.01	2	Paßhülse, lang		Sleeve, long	Douille, long
17	931D24220P	2	Sechskantschraube	M24x220 DIN931-8.8	Hex. bolt	Vis 6 pans
18	985D24PA	5	Sicherungsmutter	M24 DIN985-8.8 vz.	Hex.nut	Ecrou 6 pans
19	4716.38.00	2	Schmiernippel	H1 8x1 KX-1	Grease nipple	Graisser
20	931D24140P	2	Sechskantschraube	M24x140 DIN931-8.8	Hex. bolt	Vis 6 pans
21-22	6333.20.04	1	O.L.-STOCK KPL.	Kat. 2	TOP LINK PIN CPL.	AXE 3 POINTS CPL.
21	6344.40.02	1	Sicherungskette kpl.		Safety chain cpl.	Chainette de sécurité cpl.
22	6333.20.01	1	O.L.-Stock	Kat.2	Top link pin	Axe 3 points
23	933D2460P	4	Sechskantschraube	M24x60 DIN933- 8.8	Hex. bolt	Vis 6 pans
24	127DB24A	4	Federring	B24 DIN127 vz.	Springwasher	Rondelle grower
25	7408.40.05	4	Spannstift	Typ "34"	Dowel pin	Goupille serrage
26	7408.93.02	1	Verschraubung, gerade	XVM NW04 HL18	Screw joint	Raccord
27	7408.93.90	1	Hydraulikschlauch	DN6, L=2750mm, A0L/A	Hydr. hose	Conduite flexible
28	933D1030P	2	Sechskantschraube	M10x30 DIN933-8.8	Hex. bolt	Vis 6 pans
29	4753.56.02	6	Schelle kpl.		Clip cpl.	Collier cpl.
30	84D620W	4	Zylinderschraube	M6x20 DIN84-4.8	Spline screw	Vis cylindrique
31	4777.37.03	1	Schlauchbefestigung		Hose fixing	Support
32	7408.93.11	1	Hydraulikschlauch	DN6, L=2000mm, A0L/A	Hydr. hose	Conduite flexible
33	7408.99.02	1	Schraubleiste, oben		Top strip	Listeau haute

D4

Auslegearm hydr. abgefedert

Pick-up arm hydr. springl. **Super- Albatros HA 140, VHA 140, HA 160**

Bras de traction hydr. sur ressort





D4

Auslegearm hydr., abgefedert
 Pick-up arm hydr., springl.
 Bras de traction hydr., sur ressort

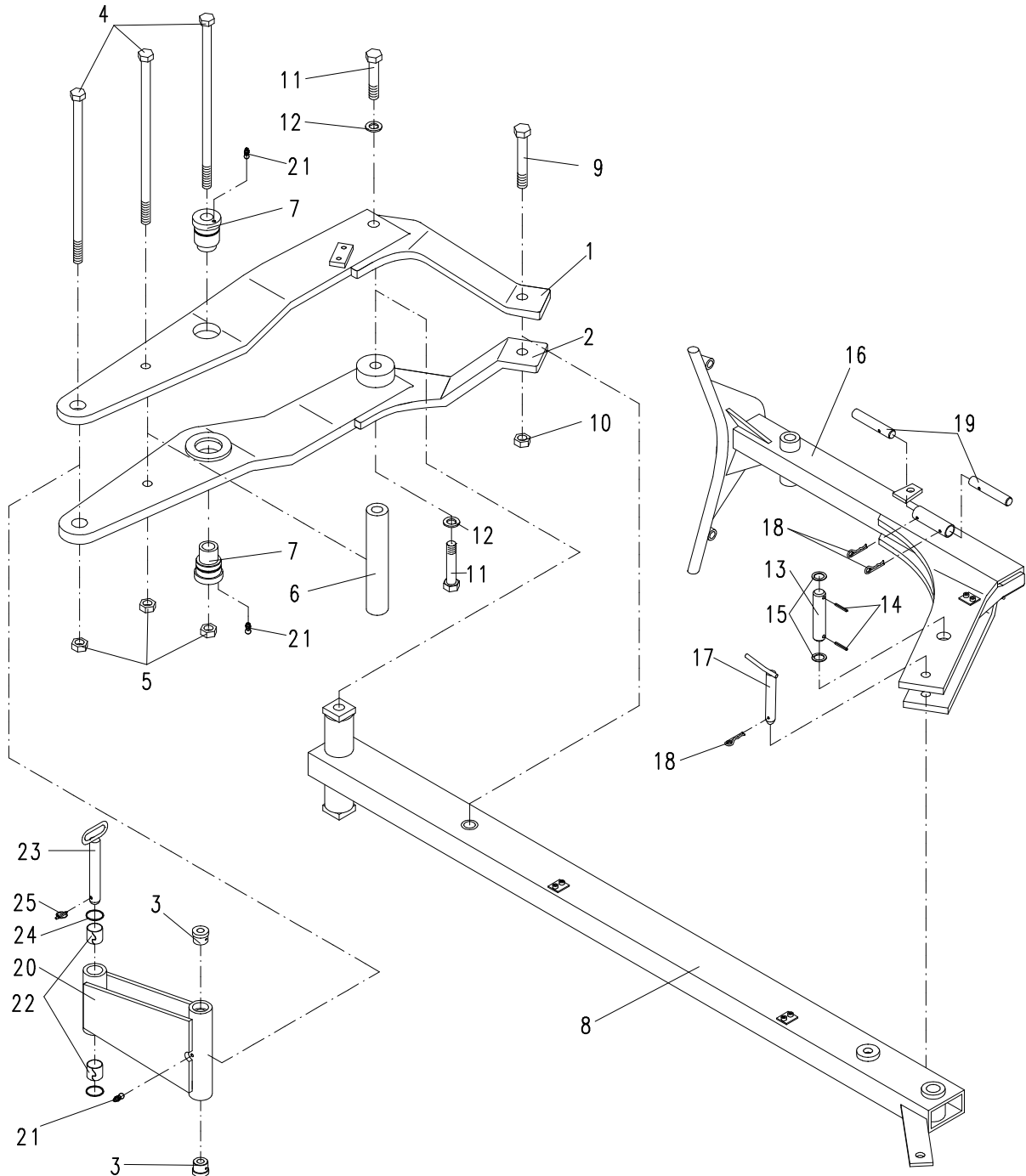
Super-Albatros HA 140, VHA 140, HA 160

Bild Ref. Fig.	Bestellnr. Part.-No. Référence	Stck Qty. Qte.	Bezeichnung	Technische Angaben Technical data Données techniques	Description	Désignation
1-13	7408.87.01	1	FEDERSTREBE KPL.		AUTO RESET CPL.	TIGE A RESSORT CPL.
1	7408.87.02	1	Gewindeende	M30x3,5 li.	Eyebolt	Piton fileté
2	7408.87.03	1	Spannhülse	M30x3,5	Sleeve	Douille
3	935D30P	2	Kronenmutter	M30 DIN935-8	Castellated nut	Ecrou crênelé
4	7408.88.01	1	Zugstück		Link arm	Bras réglable
5	7408.89.01	1	Gewindestange		Pull rod	Tige filetée
6	7408.97.01	1	Anschlagmutter		Nut	Ecrou
7	7408.87.04	1	Druckfeder		Compression spring	Ressort
8	7408.90.01	1	Blocksicherung		Safety	Verrou
9	2093DA63	10	Tellerfeder	A63 DIN2093	Cup spring	Ressort bellavil
10	7408.87.05	1	Stelling		Collar	Baque support
11	4716.38.00	1	Schmiernippel	H1 8x1 KX-1	Grease nipple	Graisser
12	1481D645	2	Spannstift	6x45 DIN1481	Dowel pin	Goupille serrage
13	4716.32.02	1	Gegenmutter rechts		Lock nut	Contre-écrou
14	7408.92.03	1	Paßhülse	Typ 3	Sleeve	Douille
15	7408.81.09	1	Fangarmlager		Bearing	Palier
16	7408.92.01	2	Paßhülse, lang		Sleeve, long	Douille, long
17	931D24220P	2	Sechskantschraube	M24x220 DIN931-8.8	Hex. bolt	Vis 6 pans
18	985D24PA	5	Sicherungsmutter	M24 DIN985-8.8 vz.	Hex.nut	Ecrou 6 pans
19	4716.38.00	2	Schmiernippel	H1 8x1 KX-1	Grease nipple	Graisser
20	931D24140P	2	Sechskantschraube	M24x140 DIN931-8.8	Hex. bolt	Vis 6 pans
21-22	6333.20.04	1	O.L.-STOCK KPL.	Kat. 2	TOP LINK PIN CPL.	AXE 3 POINTS CPL.
21	6344.40.02	1	Sicherungskette kpl.		Safety chain cpl.	Chainette de sécurité cpl.
22	6333.20.01	1	O.L.-Stock	Kat.2	Top link pin	Axe 3 points
23	933D2460P	4	Sechskantschraube	M24x60 DIN933- 8.8	Hex. bolt	Vis 6 pans
24	127DB24A	4	Federring	B24 DIN127 vz.	Springwasher	Rondelle grower
25	7408.40.05	4	Spannstift	Typ "34"	Dowel pin	Goupille serrage
26	7408.93.02	1	Verschraubung, gerade	XVM NW04 HL18	Screw joint	Raccord
27	7408.93.90	1	Hydraulikschlauch	DN6, L=2750mm, A0L/A	Hydr. hose	Conduite flexible
28	933D1030P	2	Sechskantschraube	M10x30 DIN933-8.8	Hex. bolt	Vis 6 pans
29	4753.56.02	6	Schelle kpl.		Clip cpl.	Collier cpl.
30	84D620W	4	Zylinderschraube	M6x20 DIN84-4.8	Spline screw	Vis cylindrique
31	4777.37.03	1	Schlauchbefestigung		Hose fixing	Support
32	7408.93.11	1	Hydraulikschlauch	DN6, L=2000mm, A0L/A	Hydr. hose	Conduite flexible
33	7409.03.04	1	Schraubleiste, oben		Top strip	Listeau haute

E

Auslegearm starr
Pick up arm rigid
Bras de traction rigid

Kormoran (HA) 160 Br.1





E1

Auslegearm hydraul.
Pick up arm hydraul.
Bras de traction hydraul.

Kormoran (HA) 160 Br.1

Bild Ref. Fig.	Bestellnr. Part.-No. Référence	Stck Qty. Qte.	Bezeichnung	Technische Angaben Technical data Données techniques	Description	Désignation
1-24	7408.60.04	1	AUSLEGEARM AN DREH	Kormoran (HA) 160	ARM ON TURNOV.	BRAS RETOURN.HYDR.
2-24	7408.60.05	1	UMRÜST.AUF DREHUN	Kormoran (HA), V(HA) 1	RETRO-FIT ON TURN	KIT RETOURN.HYDR.
.
1	7408.60.03	1	AUSLEGEARM STARR	Kormoran (HA) 160	PICK-UP ARM RIGID	BRAS DE TRACT.RIGID
2	7408.14.01	1	AUSKLINKMECHANIK		PUSH-OFF DEVICE	DECLENCHEM.HYDR.
.
3	7406.39.02	1	Schwenkverschraub.	SWVE 12-PLM	Coupling	Raccord
4	4777.35.02	1	Höchstdruckschlauch	L=2000 mm	Hose	Conduite flexible
5	8154.01.02	4	Rohrschelle		Pipe clamp	Collier
6	84D625W	8	Zylinderschraube	M6x25 DIN84-4.8	Spline screw	Vis cylindrique
7	8132.01.00	1	Kupplungsstecker	ISO 5675	Coupling	Raccord
8	8132.05.01	1	Staubschutzkappe, rot		Dust cap red	Cache rouge
9	7406.93.00	1	Kupplungshalter		Holder	Support
10	601D860	2	Sechskantschraube	M8x60 DIN601	Hex. bolt	Vis 6 pans
11	126D9	2	Scheibe	9 DIN126	Washer	Rondelle
12	7406.12.06	1	Kupplungssteckdose		Hydr. socket	Prise
13	7406.18.01	1	Staubschutzstecker		Dust plug	Prise
.
14-24	4800.98.06	1	LEITUNG F.HYDR.AUSL		HYDRAULIC PIPE	HYDRAULIQUE
14	8132.01.00	2	Kupplungsstecker	ISO 5675	Coupling	Raccord
15	8132.09.01	2	Hydraulikschlauch	L=2700 mm	Hydr. hose	Conduite flexible
16	4753.57.05	1	Deckplatte		Lid	Couvercle
17	931D835P	3	Sechskantschraube	M 8x35 DIN931-8.8	Hex. bolt	Vis 6 pans
18	127DA8A	1	Federring	A8 DIN127 verz.	Springwasher	Rondelle grower
19	8132.05.05	1	Staubkappe, gelb		Dust cap yellow	Cache jaune
20	934D8PA	2	Sechskantmutter	M8 DIN934-8 verz.	Hex. nut	Ecrou 6 pans
21	4723.02.06	1	Winkelverschraubung	W12-L	Elbow coupling	Raccord coude
22	4753.57.04	1	Schelle		Clip	Collier
23	4802.35.01	1	Schlauchhalter		Pipe clamp	Porte flexible
24	9012.65.02	1	Schrumpfschlauch, gelb		Tube yellow	Chambre à air jaune
.
.
.
.
.
.
.
.

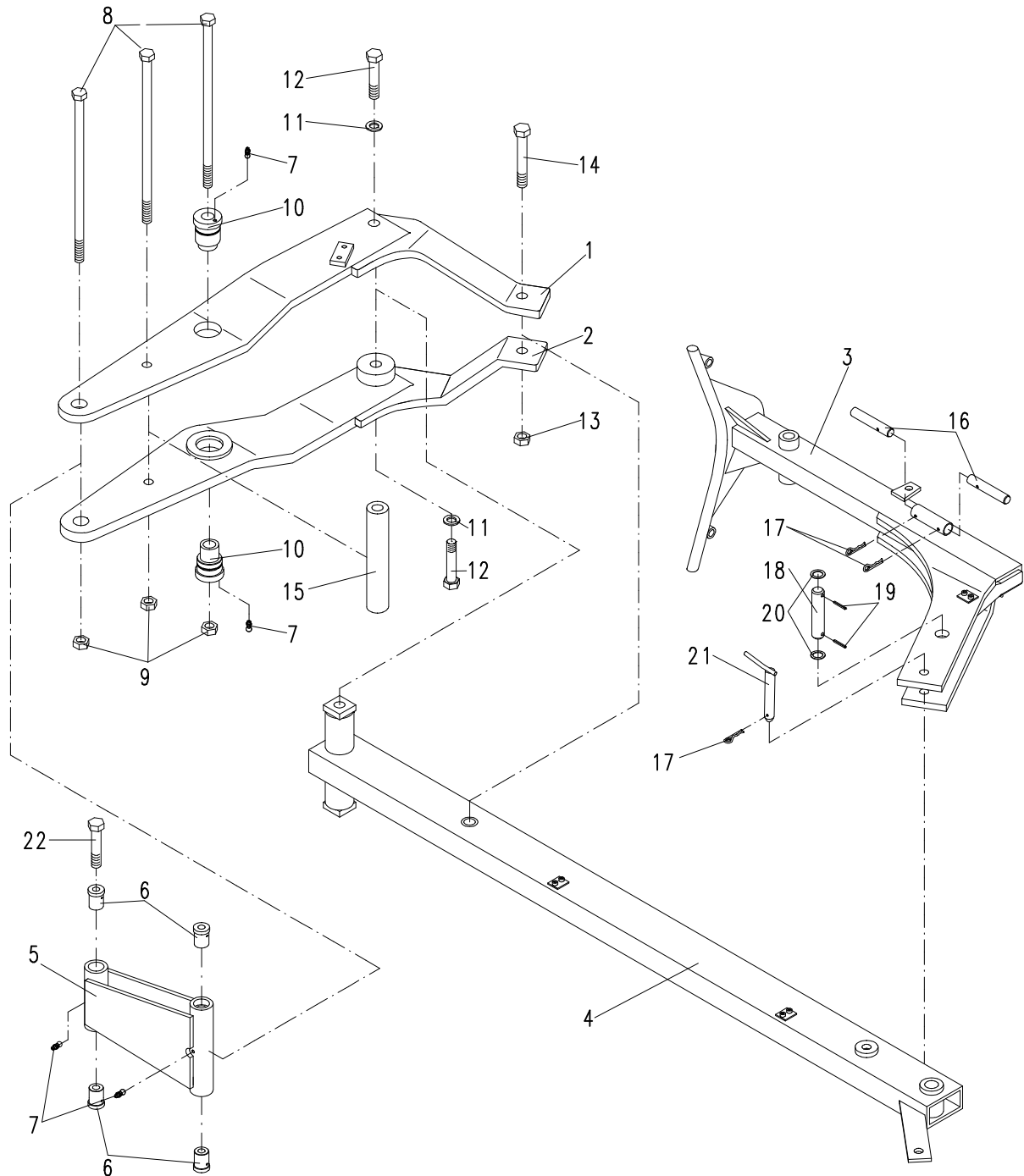
E2

Auslegearm starr

Pick up arm

Bras de traction rigid

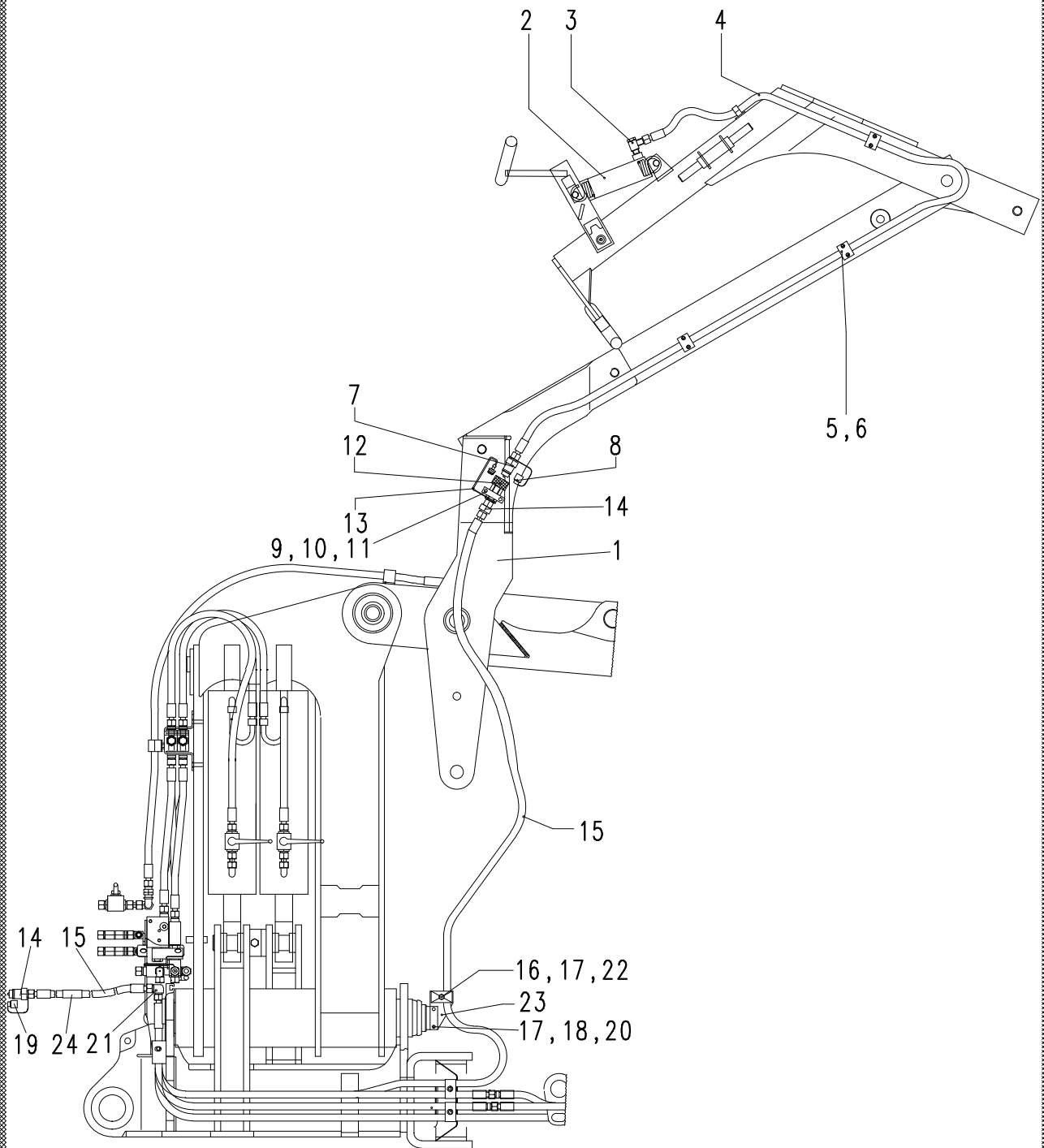
Kormoran V(HA) 160 Br.1



E3

Auslegearm hydraul.
 Pick up arm hydraul.
 Bras de traction hydraul.

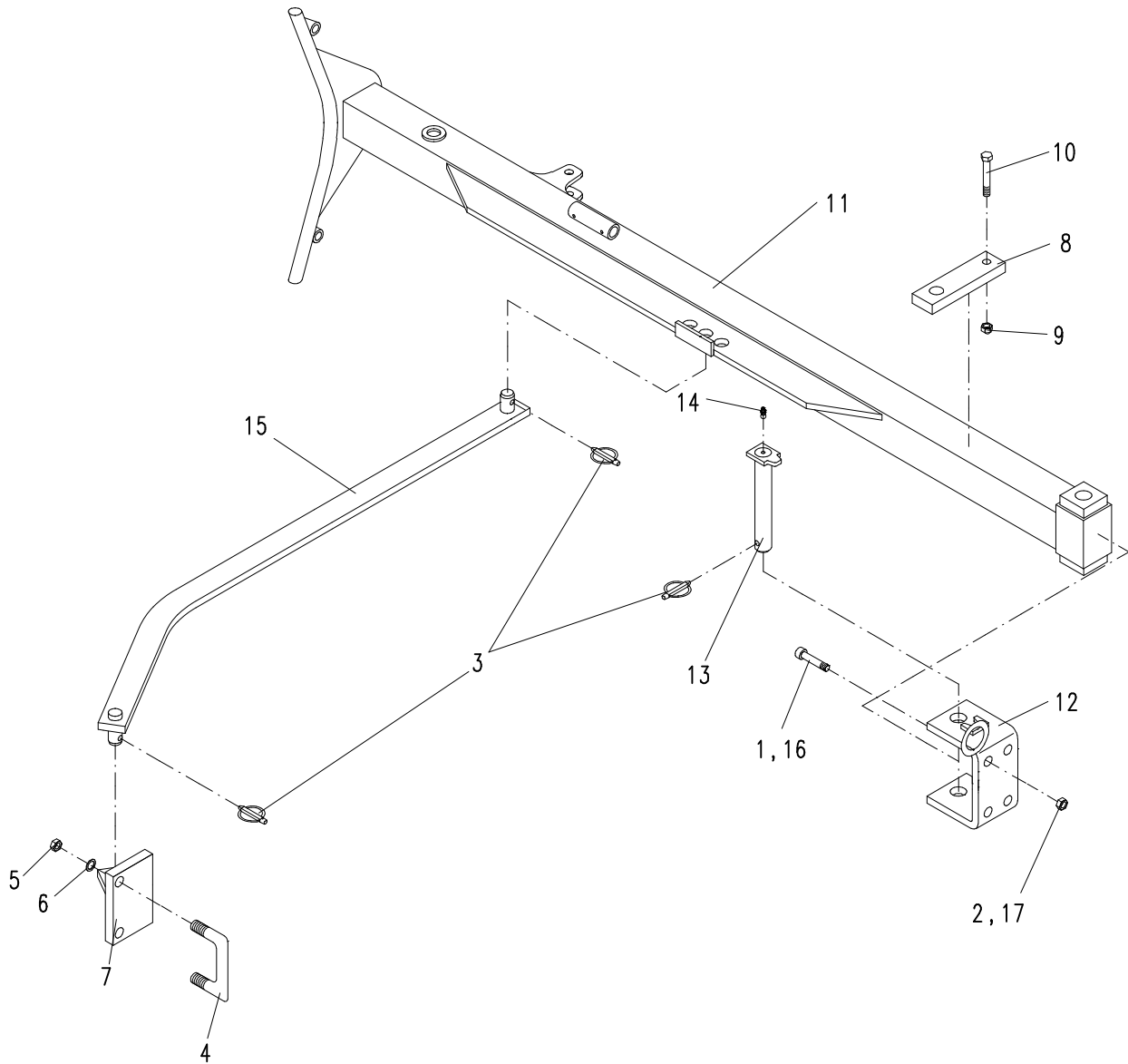
Kormoran V(HA) 160 Br.1



F

Auslegearm starr
Pick up arm rigid
Bras de traction rigid

Marabu 180 A, C, BS, CS Br. 0-5




F1

 Auslegearm hydraul.
 Pick up arm hydraul.
 Bras de traction hydraul.

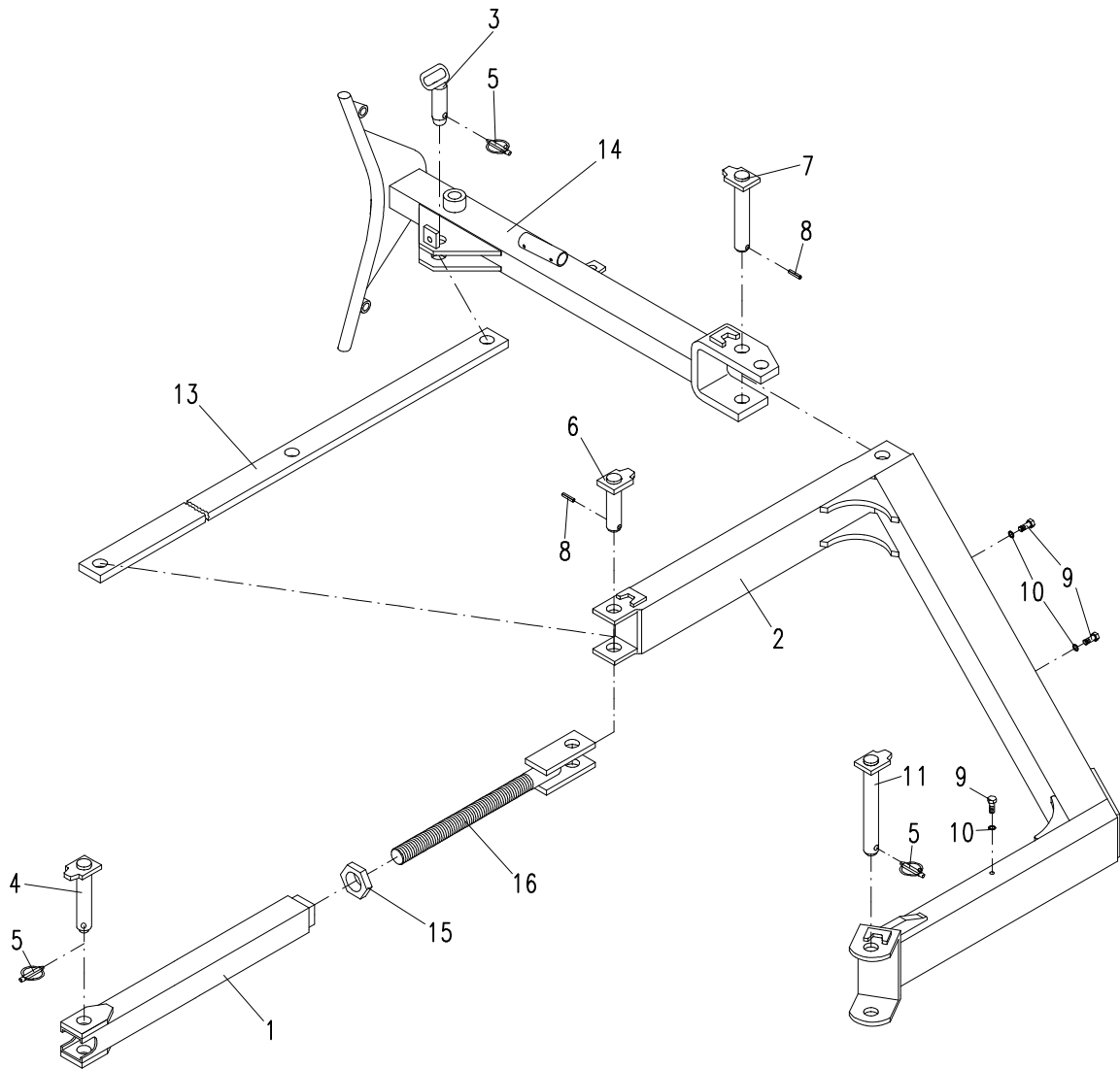
Marabu 180 C, CS Br. 4, 5

Bild Ref. Fig.	Bestellnr. Part.-No. Référence	Stck Qty. Qte.	Bezeichnung	Technische Angaben Technical data Données techniques	Description	Désignation
1-20	7408.29.03	1	AUSLEGEARM AN DREH.	Marabu 180 C	ARM ON TURNOVER	BRAS RETOURN.HYDR.
1-20	7408.29.04	1	AUSLEGEARM AN DREH.	Marabu 180 CS	ARM ON TURNOVER	BRAS RETOURN.HYDR.
1-20	7408.29.01	1	AUSLEGEARM SEP.ANSCHL	Marabu 180 C	ARM SEPARATE	BRAS SEPARÉ
1-20	7408.29.02	1	AUSLEGEARM SEP.ANSCHL	Marabu 180 CS	ARM SEPARATE	BRAS SEPARÉ
2-20	7408.29.05	1	UMRÜST.AUF DREHUNG	Marabu 180 C, CS	ARM ON TURNOV.	BRAS RETOURN.HYDR.
2-20	7408.29.06	1	UMRÜST.AUF SEP.ANSCHL.	Marabu 180 C, CS	RETRO-FIT SEPARA	KIT BRAS SEPARÉ
.
1	7408.01.05	1	AUSLEGEARM STARR	Marabu 180 A,C	PICK-UP ARM RIGID	BRAS DE TRACTION RI
1	7408.01.06	1	AUSLEGEARM STARR	Marabu 180 BS,CS	PICK-UP ARM RIGID	BRAS DE TRACTION RI
.
2	7406.12.04	2	Sicherungsbolzen		Pin	Axe
3	4716.35.00	2	Federsteckstock	BTB-4	R-clip	Goupille beta
.
4	7408.14.01	1	AUSKLINKMECHANIK		PUSH-OFF DEVICE	DECLENCHEM.HYDR.
.
5	7406.39.02	1	Schwenkverschraub.	SWVE 12-PLM	Coupling	Raccord
6	6436.08.03	5	Norma-Rohrschelle	RSGU 18/20	Standard clamp	Collier
7	933D825P	5	Sechskantschraube	M8x25 DIN933-8.8	Hex. bolt	Vis 6 pans
8	7408.28.02	2	Höchstdruckschlauch	L=2500 mm	Hose	Conduite flexible
9	8132.01.00	1	Kupplungsstecker	ISO 5675	Coupling	Raccord
10	8132.05.01	1	Staubschutzkappe, rot		Dust cap red	Cache rouge
11	7406.12.06	1	Kupplungssteckdose		Hydr. socket	Prise
12	7406.18.01	1	Staubschutzstecker		Dust plug	Prise
13	7408.28.01	1	Höchstdruckschlauch	L=1000 mm	Hose	Conduite flexible
.
16	84D625W	2	Zylinderschraube	M6x25 DIN84-4.8	Spline screw	Vis cylindrique
17	4716.52.13	1	Gerade Verschraubung	G 12-L	Male stud coupling	Raccord
18	126D9	5	Scheibe	9 DIN126	Washer	Rondelle
19	8154.01.02	1	Rohrschelle		Pipe clamp	Collier
.
20	4783.63.12	1	HYDR-ANSCHLUß AN DREH.	Marabu (A,V,VA)180 C	HYDR.PIPE ON TURN	HYDR.BRAS.RETOURN
20	4783.63.09	1	HYDR-ANSCHLUß SEPARAT	Marabu (A,V,VA)180 C	HYDR.PIPE SEPARA	HYDR.BRAS SEPARÉ
20	4786.27.05	1	HYDR-ANSCHLUß AN DREH.	Marabu (A,V,VA)180 CS	HYDR.PIPE ON TURN	HYDR.BRAS RETOURN
20	4786.27.04	1	HYDR-ANSCHLUß SEPARAT	Marabu (A,V,VA)180 CS	HYDR.PIPE SEPARA	HYDR.BRAS SEPARÉ
.
.
.

F2

Auslegearm starr
Pick up arm rigid
Bras de traction rigid

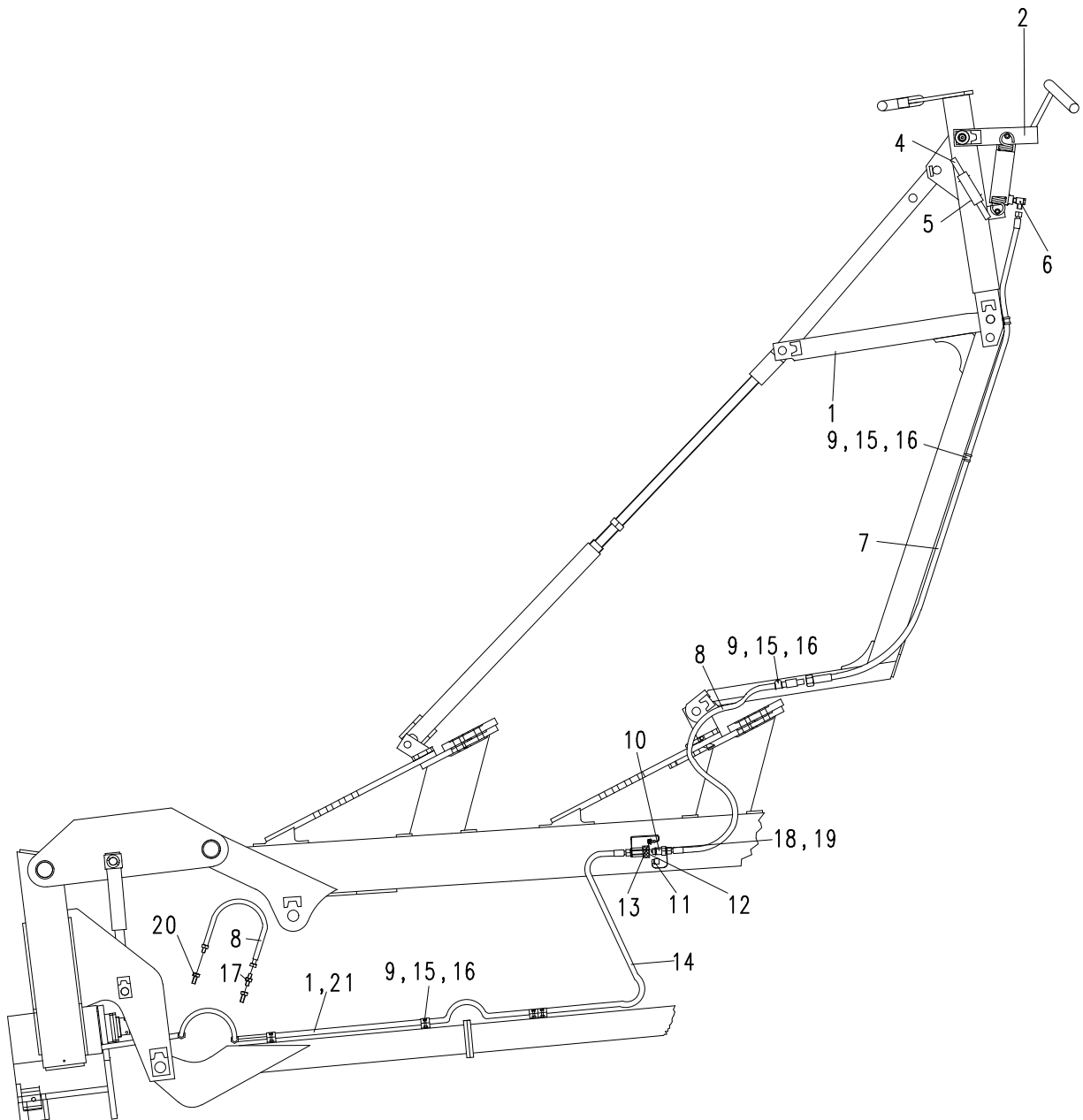
Marabu A 180 A, C, BS, CS Br.0-5



F3

Auslegearm hydraul.
 Pick up arm hydraul.
 Bras de traction hydraul.

Marabu A180 A, C, BS, CS Br.4,5





F3

Auslegearm hydraul.
Pick up arm hydraul.
Bras de traction hydraul.

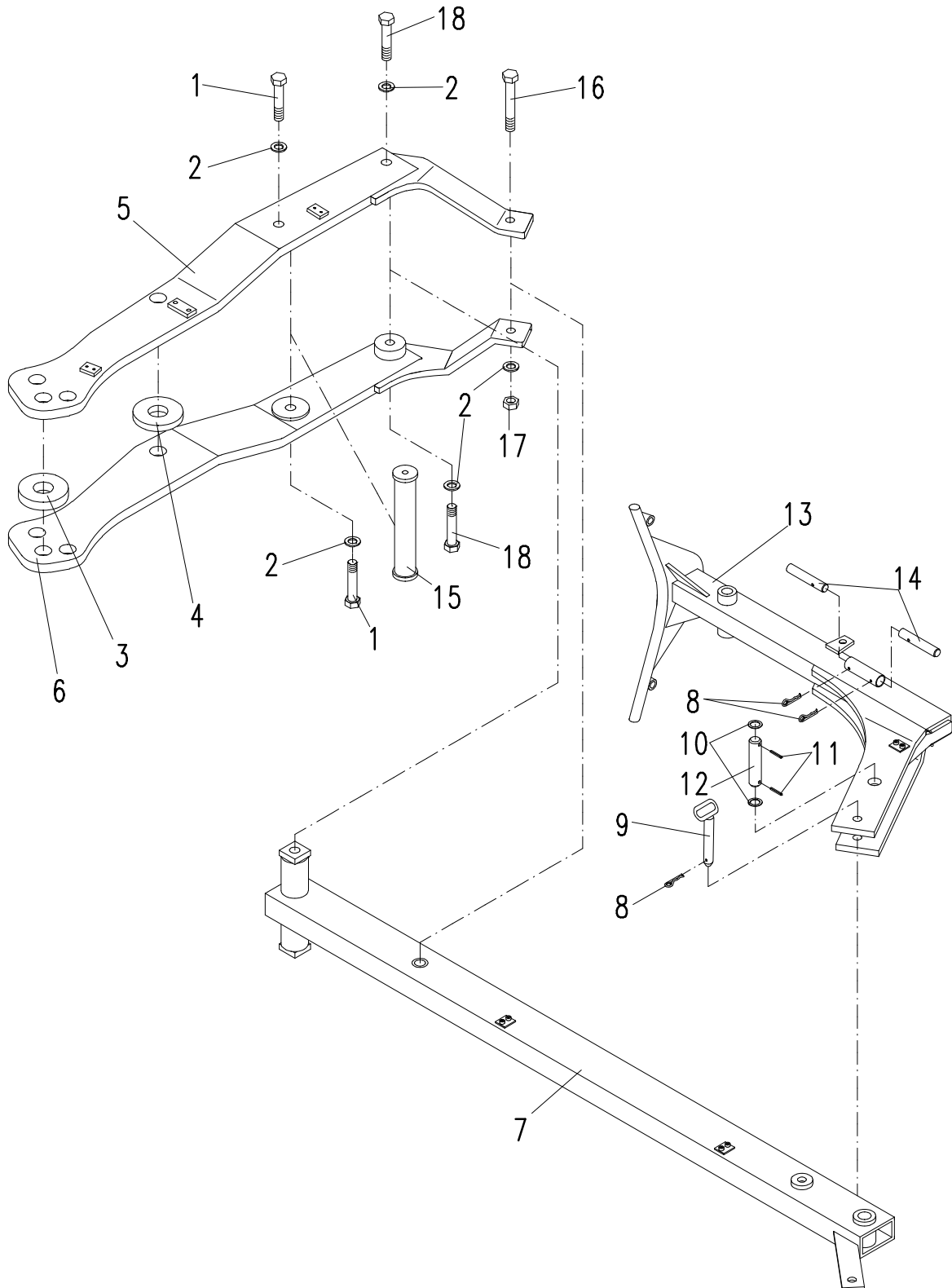
Marabu A 180 C, CS Br. 4, 5

Bild Ref. Fig.	Bestellnr. Part.-No. Référence	Stck Qty. Qte.	Bezeichnung	Technische Angaben Technical data Données techniques	Description	Désignation
1-20	7408.30.03	1	AUSLEGEARM AN DREH.	Marabu A 180 C	ARM ON TURNOVER	BRAS RETOURN.HYDR.
1-20	7408.30.04	1	AUSLEGEARM AN DREH.	Marabu A 180 CS	ARM ON TURNOVER	BRAS RETOURN.HYDR.
1-20	7408.30.01	1	AUSLEGEARM SEP.ANSCHL	Marabu A 180 C	ARM SEPARATE	BRAS SEPRE
1-20	7408.30.02	1	AUSLEGEARM SEP.ANSCHL	Marabu A 180 CS	ARM SEPARATE	BRAS SEPRE
2-20	7408.30.05	1	UMRÜST.AUF DREHUNG	Marabu A 180 C, CS	ARM ON TURNOV.	BRAS RETOURN.HYDR.
2-20	7408.30.06	1	UMRÜST.AUF SEP.ANSCHL.	Marabu A 180 C, CS	RETRO-FIT SEPARA	KIT BRAS SEPRE
.
1	7406.46.03	1	AUSLEGEARM STARR	Marabu A 180 A,C,BS,CS	PICK-UP ARM RIGID	BRAS DE TRACTION RI
2	7408.14.01	1	AUSKLINKMECHANIK		PUSH-OFF DEVICE	DECLENCHEM.HYDR.
.
4	7406.12.04	1	Sicherungsbolzen		Pin	Axe
5	4716.35.00	2	Federsteckstock	BTB-4	R-clip	Goupille beta
6	7406.39.02	1	Schwenkverschraub.	SWVE 12-PLM	Coupling	Raccord
7	7408.28.02	1	Höchstdruckschlauch	L=2500 mm	Hose	Conduite flexible
8	7408.28.01	2	Höchstdruckschlauch	L=1000 mm	Hose	Conduite flexible
9	6436.08.03	5	Norma-Rohrschelle	RSGU 18/20	Standard clamp	Collier
10	8132.01.00	1	Kupplungsstecker	ISO 5675	Coupling	Raccord
11	8132.05.01	1	Staubschutzkappe, rot		Dust cap red	Cache rouge
12	7406.12.06	1	Kupplungssteckdose		Hydr. socket	Prise
13	7406.18.01	1	Staubschutzstecker		Dust plug	Prise
14	4756.78.01	1	Höchstdruckschlauch	L=3000 mm, D20022	Hose	Conduite flexible
15	933D825P	5	Sechskantschraube	M8x25 DIN933-8.8	Hex. bolt	Vis 6 pans
16	126D9	5	Scheibe	9 DIN126	Washer	Rondelle
17	8154.01.02	1	Rohrschelle		Pipe clamp	Collier
18	84D625W	2	Zylinderschraube	M6x25 DIN84-4.8	Spline screw	Vis cylindrique
19	4716.52.13	1	Gerade Verschraubung	G 12-L	Male stud coupling	Raccord
.
20	4783.63.12	1	HYDR-ANSCHLUß AN DREH.	Marabu (A,V,VA)180 C	HYDR.PIPE ON TURN	HYDR.BRAS.RETOURN
20	4783.63.09	1	HYDR-ANSCHLUß SEPARAT	Marabu (A,V,VA)180 C	HYDR.PIPE SEPARA	HYDR.BRAS SEPRE
20	4786.27.05	1	HYDR-ANSCHLUß AN DREH.	Marabu (A,V,VA)180 CS	HYDR.PIPE ON TURN	HYDR.BRAS RETOURN
20	4786.27.04	1	HYDR-ANSCHLUß SEPARAT	Marabu (A,V,VA)180 CS	HYDR.PIPE SEPARA	HYDR.BRAS SEPRE
.
.
.
.
.

F4

Auslegearm starr
Pick up arm rigid
Bras de taction rigid

Marabu V, VA, 180A, C, BS, CS Br.0-5



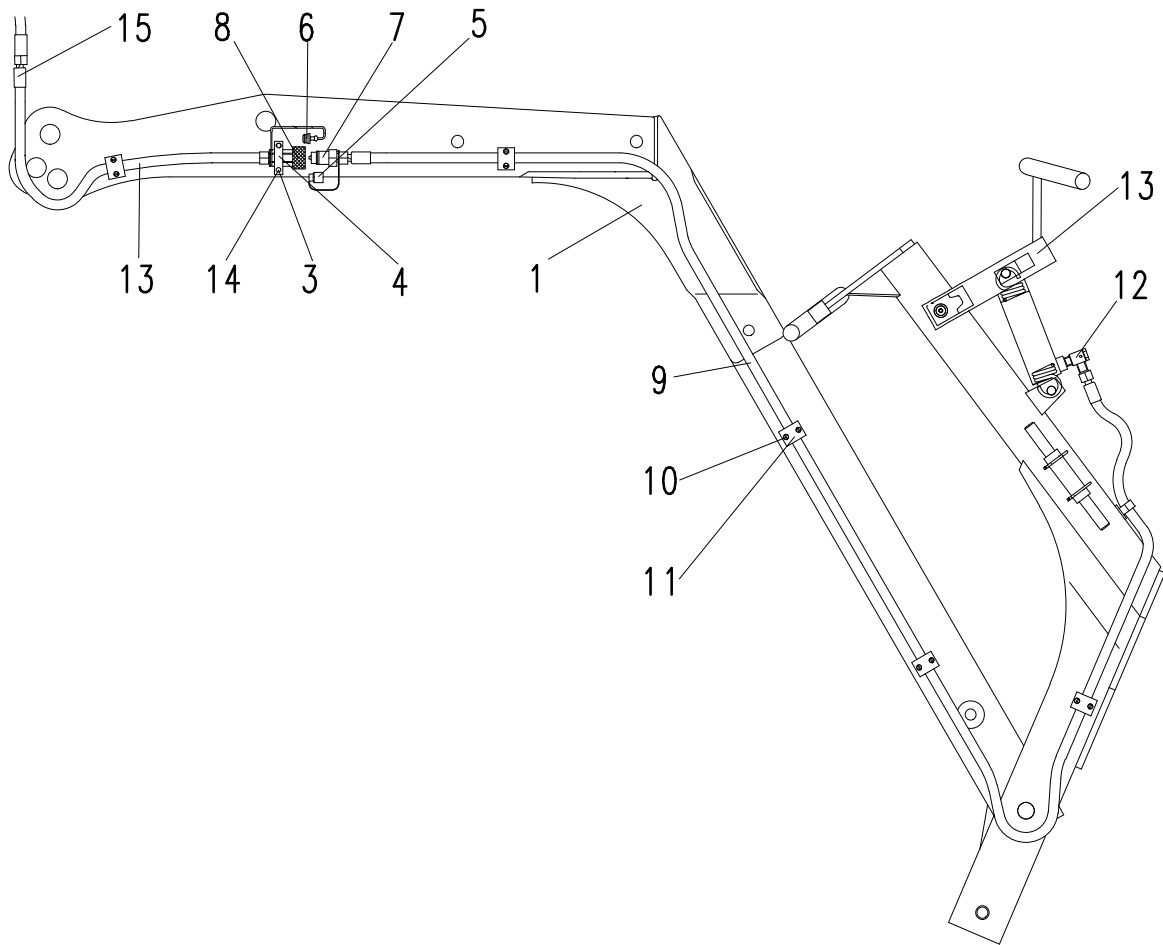
F5

Auslegearm hydraul.

Pick up arm hydraul.

Marabu V, VA 180 A, C, BS, CS Br.4,5

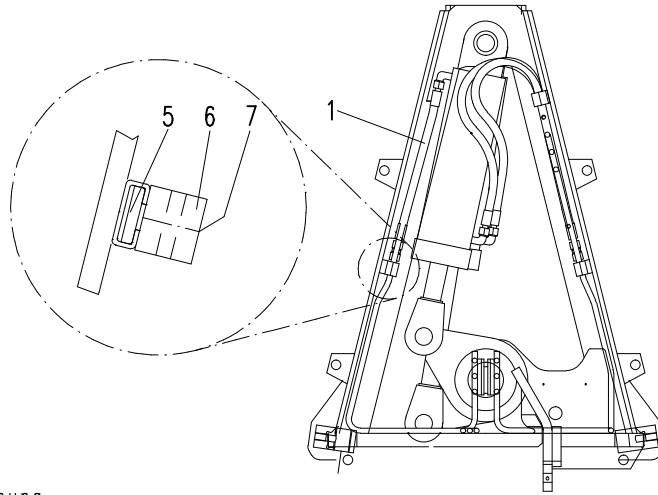
Bras de traction hydraul.



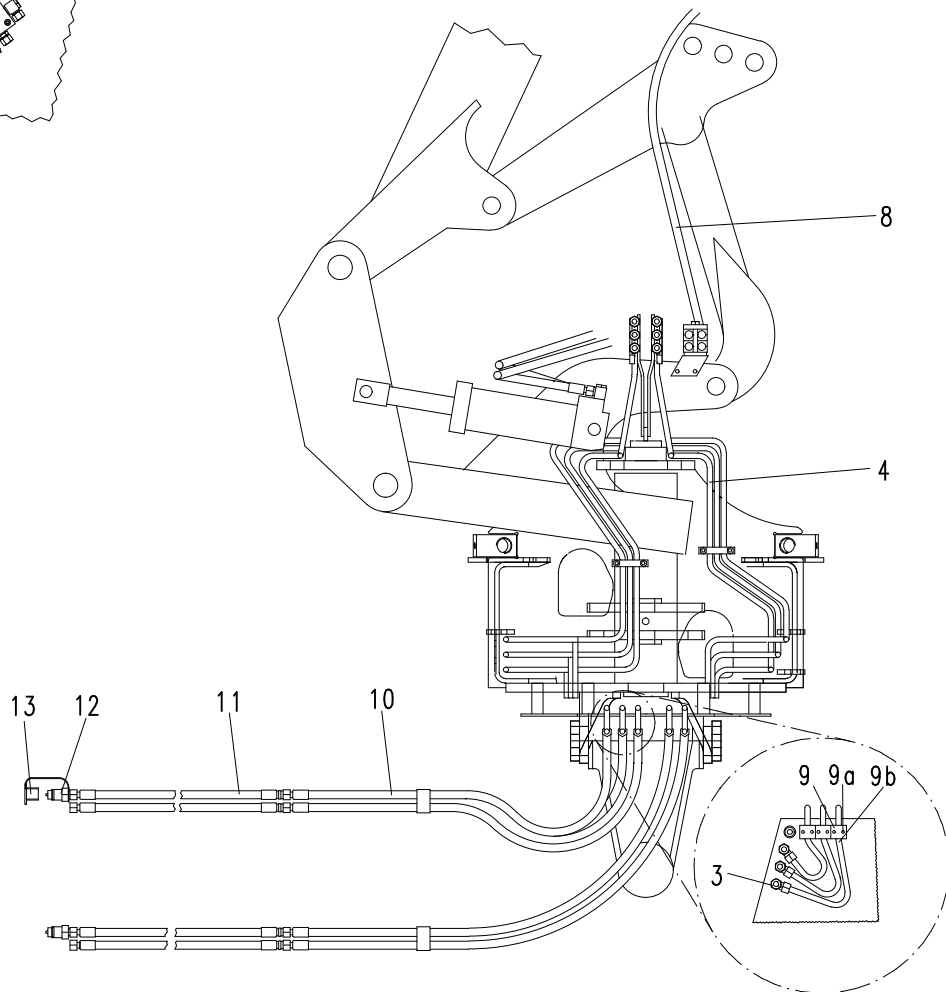
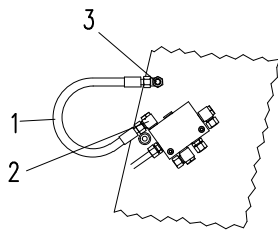
F6

Hydraulik
Hydraulic pipe
Hydraulique

Marabu (A,V,VA) 180, C Br.4,5



Für Drehung
for turnover
pour retournement



G

Ausklinkmechanik
 Push-off device
 Déclenchement hydr.

Auslegearme / Pick-Up Arms / Bras de traction

