

4750
 Supertaube 180 MXI,
 200 WXI
 01.95

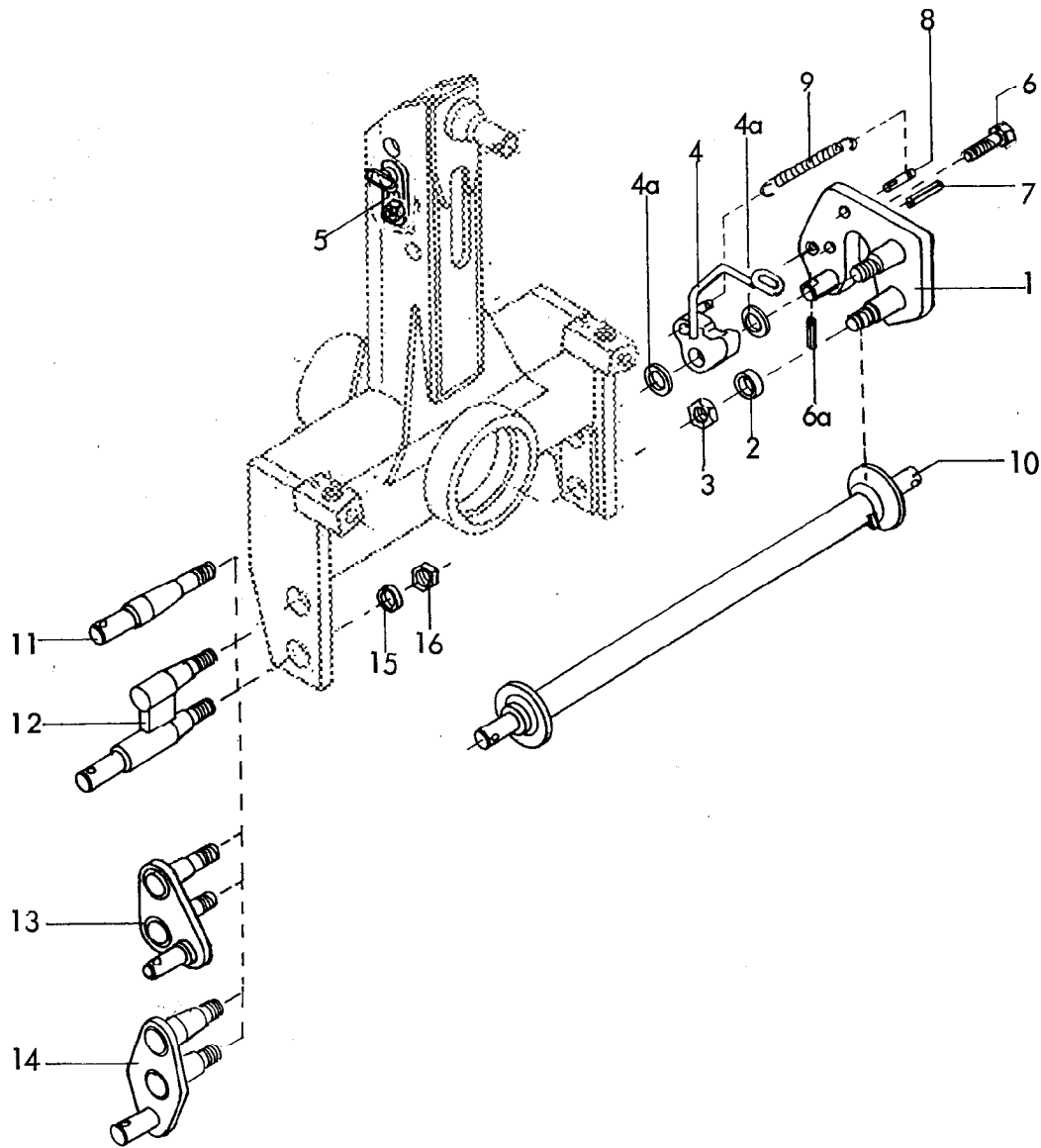
2

Gerätetyp: Supertaube 180 MXI , 200 WXI

| Bild Ref. Fig. | Bestell-Nr. Part.-No. Référence | Stück Qty. Qte. | Bezeichnung | Technische Angaben Technical data. Données techniques | Description | Désignation |
|----------------|---------------------------------|-----------------|---|---|-----------------------------------|-------------------------------|
| 1 | 4771.01.01 | 1 | Turm | | Headstock | Tete |
| 2 | 4716.38.00 | 8 | Schmiernippel H I 8x1 | | Grease nipple | Graisseur |
| 3 | 4716.37.00 | 1 | Typenschild SX-4 | | ID-plate | ID-plaque |
| " | 1476D410 | 2 | Halbrundkerbnagel 4x10 DIN 1476 | | Rivet | Rivet |
| 4 | 4782.29.01 | 1 | O.L.-Stock Kat. II | | Top link pin | Piton 3 eme point |
| 4 | 4782.30.01 | 1 | O.L.-Stock Kat. III | | Top link pin | Piton 3 eme point |
| 5 | 6344.40.02 | 1 | Sicherungskette kpl. mit Klappstecker | | Chain | Chaine |
| 6 | 6344.40.01 | 1 | Klappstecker | | Linch pin | Eclisse serrage |
| 7 | 4782.31.01 | 1 | Gewindestück | | Threaded part | Axe |
| 8 | 4782.31.02 | 1 | Hülse | | Sleeve | Doille |
| 9 | 980DV14PA | 1 | Sicherungsmutter VM 14 DIN 980-8 verz. | | Lock nut | Ecrou d arret |
| 10 | 126D26 | 1 | Scheibe 26 DIN 126 | | Washer | Rondelle |
| | 4782.29.04 | 1 | O.L.-Stock Kat. II komplett, Bild-Nr. 4-10 | | Top link pin Cat II cpl. No 4-10 | Piton 3 eme point Rep No 4-10 |
| | 4782.30.03 | 1 | O.L.-Stock Kat. III komplett, Bild-Nr. 4-10 | | Top link pin Cat III cpl. No 4-10 | Piton 3 eme point Rep No 4-10 |
| 11 | 4782.21.01 | 2 | Verkantungsspindel | | Adj. Spindle | Manivelle |
| 12 | 4716.12.00 | 3 | Druckfeder DF-80 | | Compression spring | Ressort de compres |
| 13 | 4716.36.00 | 3 | Kugel RB-14/III Ø 14 ID -3 | | Ball | Bille |
| 14 | 4723.20.00 | 2 | U.L.-Bolzen Kat. II | | Lower link pin II | Piton interieur II |
| 14a | 4782.33.01 | 2 | Doppelt. U.L.-Bolzen Kat. III | | Lower link pin III | Piton interieur III |
| 15 | 4723.21.00 | 2 | Hülse AC-60x6x20 | | Sleeve | Doille |
| 16 | 934D3615P | 2 | 6-ktmu. M 36x1,5 DIN 934-8 | | Hex. nut | Ecrou H |
| 17 | 4750.02.00 | 1 | Drehachse | | Turn over shaft | Arbre de retourn. |
| 18 | 4750.00.01 | 1 | Nilosring 32024 AV | | Nilosring | Baque nilos |
| 19 | 720D32024X | 1 | Kegelrollenlager 32024X DIN 720 | | Taper roller bearing | Roulem arouleaux |
| 20 | 720D32018X | 1 | Kegelrollenlager 32018X DIN 720 | | Taper roller bearing | Roulem. arouleaux |
| 21 | 4744.02.01 | 1 | Nilosring 32018 XAV | | Nilosring | Baque nilos |
| 22 | 4750.09.00 | 1 | Distanzring | | Spacer | Baque entretoise |
| 23 | 981DKM17 | 2 | Nutmutter KM 17 DIN 981 | | Key nut | Ecrou a gorges |
| 24 | 4750.03.10 | 1 | Zwischenplatte | | Interm. plate | Plaque intermed. |
| 25 | 4723.15.0o | 1 | Rahmenverlagerungsspindel verz. | | Adj. Spindle | Manivelle |
| 26 | 4723.26.00 | 1 | Stoßring verz. | | Collar | Bague de guidage |
| 27 | 1481D1065 | 1 | Spannstift 10x65 DIN 1481 | | Roll pin | Goupille serrage |
| 28 | 4750.10.00 | 1 | Spindelmutter verz. | | Spindleguide | Ecrou de manivell. |

Gerätetyp: Supertaube 180 MXI , 200 WXI

| Bild Ref. Fig. | Bestell-Nr. Part.-No. Référence | Stück Qty. Qte. | Bezeichnung | Technische Angaben Technical data. Données techniques | Description | Désignation |
|----------------|---------------------------------|-----------------|------------------------|---|-------------------------------|------------------------------|
| 29 | 4750.12.00 | 1 | Distanzrohr | | Spacer | Baque entretoise |
| 30 | 931D1275P | 1 | 6-ktschr. M 12x75 | DIN 931-8.8 | Hex. bolt | Vis H |
| 31 | 127DA12 | 1 | Federring A 12 | DIN 127 | Springwasher | Rondelle grower |
| 32 | 4750.11.00 | 1 | Rahmenbolzen | | Pin | Axe de bati |
| 33 | 4723.00.04 | 2 | Seeger-Stützscheibe | 56x72x3 | Washer | Rondelle |
| 33a | 471D552 | 2 | Sicherungsring | 55x2 DIN 471 | Lockwasher | Circlip |
| 34 | 4723.30.00 | 1 | Spannschloßbolzen | Ø 28x115 | Turnbuckle pin | Axe |
| 34a | 4750.52.00 | 1 | Spannschloßbolzen | Ø 28x130 | " " " | " |
| 35 | 1481D850 | 2 | Spannstift | 8x50 DIN 1481 | Roll pin | Goupille elastique |
| 36 | 4723.17.04 | 1 | Augenschraube M 36 | -rechts- verz. | Eyebolt r.h. | Piton filete droit |
| 37 | 934D36PA | 1 | 6-ktmu. M 36 | DIN 934-8 verz. | Hex. nut | Ecrou H |
| 37a | 934D36PAL | 1 | 6-ktmu. M 36 | DIN 934-8 -links- verz. | Hex. nut | Ecrou H |
| 38 | 4723.17.08 | 1 | Spannschloßmutter | verz. | Turnbuckle nut | Ecrou fendeur |
| 39 | 4723.17.05 | 1 | Augenschraube M 36 L | -links- verz. | Eyebolt l.h. | Piton filete gauche |
| | <u>4723.17.00</u> | 1 | Spannschloß M 36 | verzinkt komplett, Bild-Nr. 36-39 | Turnbuckle cpl. No. 36-39 | Tirant cpl. Rep.No. 36-39 |
| 40 | 4750.54.00 | 1 | Abstellstütze | -Oberteil- | Stand | Bequille |
| 41 | 4750.56.00 | 1 | Abstellstütze | -Unterteil- | Stand | Bequille |
| 42 | 4345.26.00 | 1 | Druckfeder | DF-173 | Compression spring | Ressort de compress. |
| 43 | 931D1050P | 1 | 6-ktschr. M 10x50 | DIN 931-8.8 | Hex. bolt | Vis H |
| 44 | 980DV10P | 1 | Sicherungsmutter VM 10 | DIN 980-8 | Lock nut | Ecrou frein |
| 45 | 8405.00.18 | 1 | Poly-Stop-6-ktmu. | mit Bund | Poly-Stop nut | Ecrou Poly-Stop |
| | <u>4750.59.01</u> | 1 | Abstellstütze | komplett, Bild-Nr. 40-45 | Support stand cpl. Nos. 40-45 | Bequille cpl. Rep. No. 40-45 |
| 46 | 4771.13.01 | 1 | Schlauchführung | | Hose guide | Guidage |
| 47 | 148D850 | 1 | Spannstift | 8x50 DIN 1481 | Roll pin | Goupille elastique |
| 52 | 4750.57.01 | 1 | Zylinderbolzen | -unten- | Pin for cyl. | Axe de verin |
| 52a | 4771.12.02 | 1 | Distanzring | | Spacer | Baque entretoise |
| 53 | 931D1660P | 1 | 6-ktschr. M 16x60 | DIN 931-8.8 | Hex. bolt | Vis H |
| " | 127DB16 | 1 | Federring B 16 | DIN 127 | Springwasher | Rondelle grower |
| 54 | 4777.00.06 | 1 | Stelling | | Collar | Baque support |
| 55 | 1481D1065 | 1 | Spannstift | 10x65 DIN 1481 | Roll pin | Goupille serrage |



RABE WERK Ersatzteilliste

Gerätetyp: Supertaube, -Avant C -Dreipunktanbau- -3-Point Headstock- -Attelage 3-points-

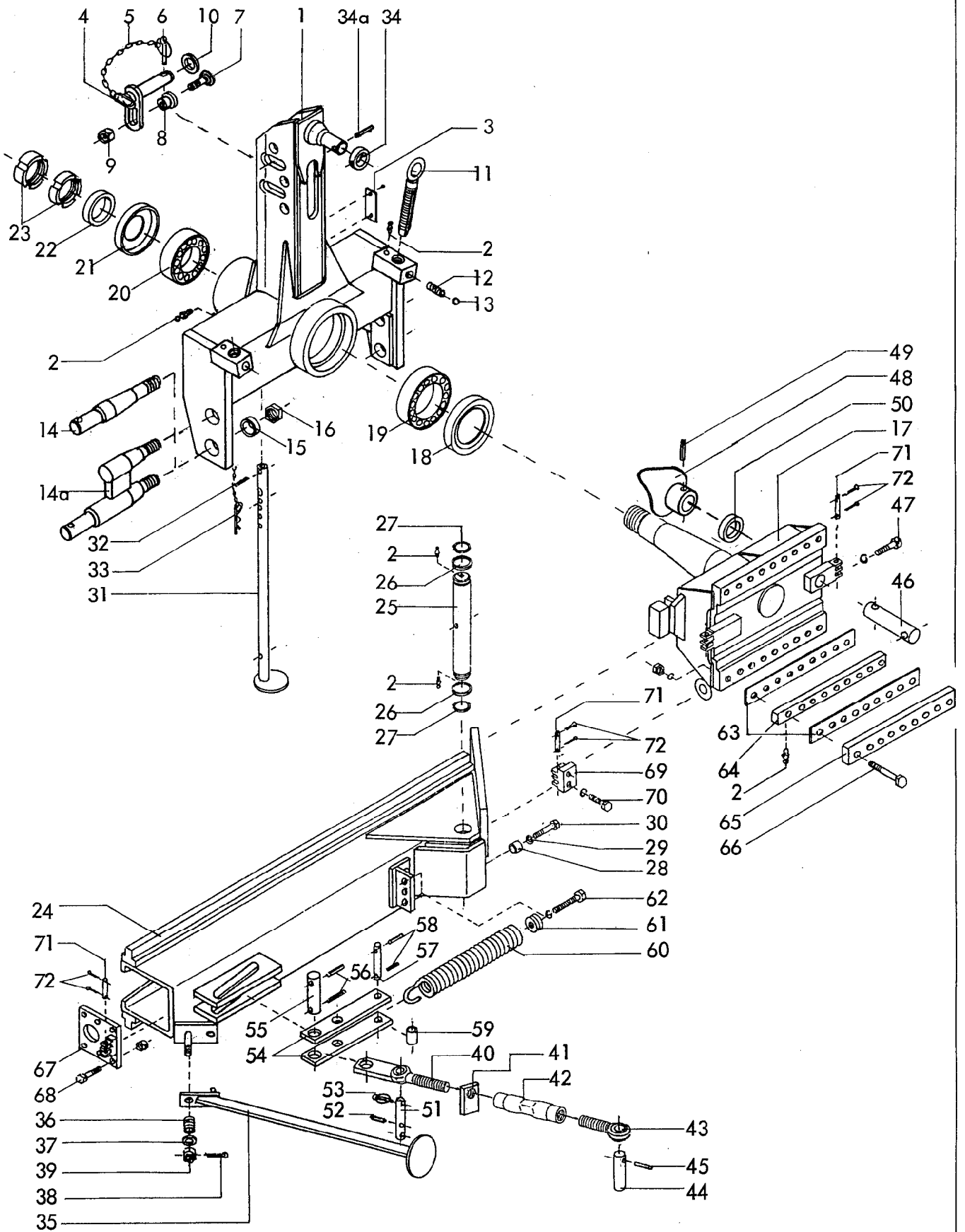
| Bild Ref. Fig. | Bestell-Nr. Part.-No. Référence | Stück Qty. Qte. | Bezeichnung | Technische Angaben Technical data. Données techniques | Description | Désignation |
|----------------|---------------------------------|-----------------|---------------------------------|---|------------------------|-------------------|
| 1 | 4782.37.01 | 1 | Fanghaken -links- | | Quick couplerhook l.h. | Crochet gauche |
| 1 | 4782.37.02 | 1 | Fanghaken -rechts- (abgebildet) | | Quick couplerhook r.h. | Crochet droite |
| 2 | 4723.21.00 | 4 | Hülse AC-60x6x20 | | Sleeve | Douille |
| 3 | 934D3615P | 4 | 6-ktmu. M36x1,5 DIN 934-8 | | Hex. nut | Ecrou H |
| 4 | 4777.05.01 | 1 | Verschuß -links- | | Lock l.h. | Fermeture gauche |
| 4 | 4777.05.02 | 1 | Verschuß -rechts- (abgebildet) | | Lock r.h. | Fermeture droite |
| 4a | 988DS2535 | 4 | Stützscheibe S 25x35 DIN 988 | | Washer | Rondelle |
| 5 | 4782.29.04 | 1 | O.L.-Stock Kat. 2 montiert | | Top link pin cpl. | Piton 3 eme point |
| 5 | 4782.30.03 | 1 | O.L.-Stock Kat. 3 montiert | | Top link pin cpl. | Piton 3 eme point |
| 6 | 933D1640P | 2 | 6-kschr. M 16x40 DIN 933-8.8 | | Hex. bolt | Vis H |

Gerätetyp: Supertaube

-Dreipunktbau-

-3-Point Headstock- -Attelage 3-points-

| Bild Ref. Fig. | Bestell-Nr. Part.-No. Référence | Stück Qty. Qte. | Bezeichnung | Technische Angaben Technical data. Données techniques | Description | Désignation |
|----------------|---------------------------------|-----------------|--|---|-------------------------------------|--|
| 6a | 1481D836 | 2 | Spannstift 8x36 DIN 1481 | | Roll pin | Goupille serrage |
| 7 | 1481D1050 | 2 | Spannstift 10x50 DIN 1481 | | Roll pin | Goupille serrage |
| 8 | 1469DC1035 | 2 | Paßkerbstift C 10x35 DIN 1469 | | Fixing pin | Goupille |
| 9 | 4716.59.00 | 2 | Zugfeder CF-162 | | Tensionspring | Ressort |
| 10 | 4782.40.01 | 1 | Dreipunktachse Kat. II | | Shaft Cat. II | Attelage auto. cat II |
| 10 | 4782.38.01 | 1 | Dreipunktachse | Kat. III -kurz- | Shaft Cat. III short | " " "cat. III court |
| 10 | 4782.39.01 | 1 | Dreipunktachse | Kat. III -lang- | Shaft Cat. III long | " " "cat. III long |
| | <u>4782.27.01</u> | 1 | Schnellkuppler Kat. II komplett, Bild-Nr. 1-10 | | Shaft Cat. II cpl. Nos. 1-10 | Attelage autocat II cpl. Rep. No. 1-10 |
| | <u>4782.27.02</u> | 1 | Schnellkuppler Kat. III -kurz- komplett, Bild-Nr. 1-10 | | Shaft Cat. III short cpl. Nos. 1-10 | Attelage auto cat III court cpl. 1-10 |
| | <u>4782.27.03</u> | 1 | Schnellkuppler Kat. III -lang- komplett, Bild-Nr. 1-10 | | Shaft Cat III long cpl. Nos. 1-10 | Attelage autocat III long cpl. 1-10 |
| 11 | 4723.22.00 | 2 | Unterlenkerbolz. Kat. III -kurz- | | Lower link pin Cat III short | Piton cat. III court |
| 12 | 4782.33.01 | 2 | Doppelt. Unterlenkerb. Kat. III -lang- | | " " long | Piton cat. III long |
| 13 | 4729.28.02 | 1 | Vor/Zurückgesetzter U.L.-Zapfen Kat. II -links- (abgebildet) | | Transposed pin Cat. II l.h. | Piton déporté cat. II gauche |
| 13 | 4729.28.01 | 1 | Vor/Zurückgesetzter U.L.-Zapfen Kat. II -rechts- | | Transposed pin Cat. II r.h. | Piton déporté cat. II droite |
| 13 | 4750.39.01 | 1 | Vor/Zurückgesetzter U.L.-Zapfen Kat. III -kurz- links (abgebildet) | | Transposed pin Cat III short l.h. | Piton déporté cat. III court gauche |
| 13 | 4750.39.02 | 1 | Vor/Zurückgesetzter U.L.-Zapfen Kat. III -kurz- rechts | | Transposed pin Cat III short r.h. | Piton déporté cat. III court droite |
| 13 | 4750.40.01 | 1 | Vor/Zurückgesetzter U.L.-Zapfen Kat. III -lang- links (abgebildet) | | Transposed pin Cat. III long | Piton déporté cat. III long |
| 13 | 4750.40.02 | 1 | Vor/Zurückgesetzter U.L.-Zapfen Kat. III -lang- rechts | | Transposed pin Cat. III long r.h. | Piton déporté cat. III long droite |
| 14 | 4723.71.00 | 1 | Tieferl. U.L.-Zapfen Kat. III -lang- | | Shaft Cat. III long | Piton cat. III long |
| 14 | 4735.21.00 | 1 | Tieferl. U.L.-Zapfen Kat. III -kurz- | | Shaft Cat. III short | Piton cat. III court |
| 15 | 4723.21.00 | 2(4) | Hülse AC-60x6x20 | | Sleeve | Douille |
| 16 | 934D3615P | 2(4) | 6-ktmu. M 36x1,5 DIN 934-8 | | Hex. nut | Ecrou H |



4765
 Supertaube MXIN , WXIN
 01.95

Gerätetyp: Supertaube MXIN , WXIN

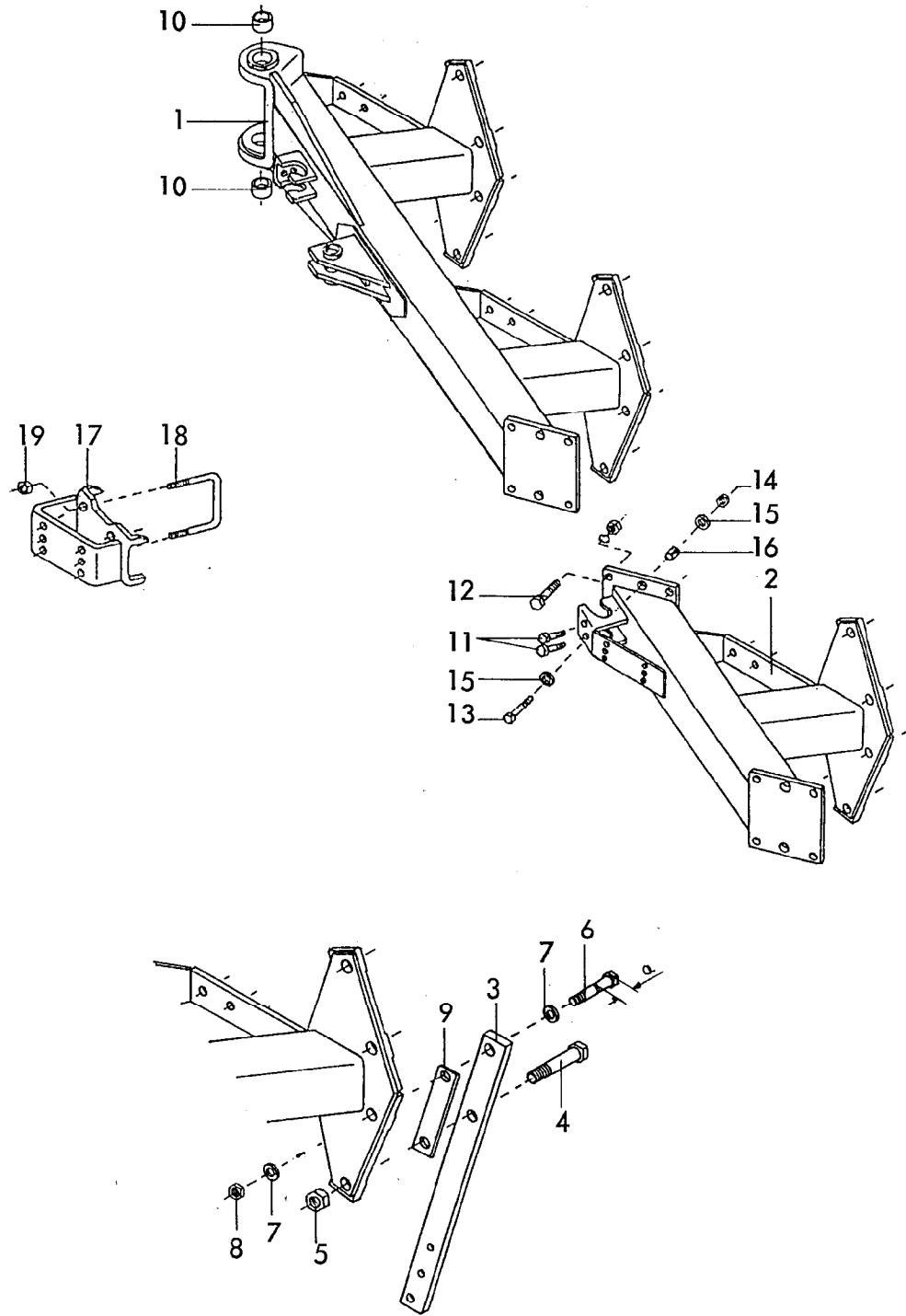
| Bild Ref. Fig. | Bestell-Nr. Part.-No. Référence | Stück Qty. Qte. | Bezeichnung | Technische Angaben Technical data. Données techniques | Description | Désignation |
|----------------|---------------------------------|-----------------|---|---|-----------------------------------|-------------------------------|
| 1 | 4771.01.16 | 1 | Turm | | Headstock | Tete |
| 2 | 4716.38.00 | 7 | Schmiernippel H 1 8x1 | | Grease nipple | Graisseur |
| 3 | 4716.37.00 | 1 | Typenschild SX-4 | | ID-plate | ID-plaque |
| " | 1476D410 | 2 | Halbrundkerbnagel 4x10 DIN 1476 | | Rivet | Rivet |
| 4 | 4782.29.01 | 1 | O.L.-Stock Kat. II | | Top link pin | Piton 3 eme point |
| 4 | 4782.30.01 | 1 | O.L.-Stock Kat. III | | Top link pin | Piton 3 eme point |
| 5 | 6344.40.02 | 1 | Sicherungskette kpl. mit Klappstecker | | Chain | Chaîne |
| 6 | 6344.40.01 | 1 | Klappstecker | | Linch pin | Eclisse serrage |
| 7 | 4782.31.01 | 1 | Gewindestück | | Threaded part | Axe |
| 8 | 4782.31.02 | 1 | Hülse | | Sleeve | Doille |
| 9 | 980DV14PA | 1 | Sicherungsmutter VM 14 DIN 980-8 verz. | | Lock nut | Ecrou d arret |
| 10 | 126D26 | 1 | Scheibe 26 DIN 126 | | Washer | Rondelle |
| | <u>4782.29.04</u> | 1 | O.L.-Stock Kat. II komplett, Bild-Nr. 4-10 | | Top link pin Cat II cpl. No 4-10 | Piton 3 eme point Rep No 4-10 |
| | <u>4782.30.03</u> | 1 | O.L.-Stock Kat. III komplett, Bild-Nr. 4-10 | | Top link pin Cat III cpl. No 4-10 | Piton 3 eme point Rep No 4-10 |
| 11 | 4782.21.01 | 2 | Verkantungsspindel | | Adj. Spindle | Manivelle |
| 12 | 4716.12.00 | 3 | Druckfeder DF-80 | | Compression spring | Ressort de compres . |
| 13 | 4716.36.00 | 3 | Kugel RB-14/III Ø 14 ID-3 | | Ball | Bille |
| 14 | 4723.20.00 | 2 | U.L.-Bolzen Kat. II | | Lower link pin II | Piton interieur II |
| 14a | 4782.33.01 | 2 | Doppelt. U.L.-Bolzen Kat. III | | " " " III | " " " III |
| 15 | 4723.21.00 | 2 | Hülse AC-60x6x20 | | Sleeve | Doille |
| 16 | 934D3615P | 2 | 6-ktmu. M 36x1,5 DIN 934-8 | | Hex. nut | Ecrou H |
| 17 | 4765.01.08 | 1 | Drehachse | | Tum over shaft | Arbre de retourn . |
| 18 | 4750.00.01 | 1 | Nilosring 32024 AV | | Nilosring | Baque nilos |
| 19 | 720D32024X | 1 | Kegelrollenlager 32024X DIN 720 | | Taper roller bearing | Roulem arouleaux |
| 20 | 720D32018X | 1 | Kegelrollenlager 32018X DIN 720 | | Taper roller bearing | Roulem. arouleaux |
| 21 | 4744.02.01 | 1 | Nilosring 32018 XAV | | Nilosring | Baque nilos |
| 22 | 4750.09.00 | 1 | Distanzring | | Spacer | Baque entretoise |
| 23 | 981DKM17 | 2 | Nutmutter KM 17 DIN 981 | | Key nut | Ecrou a gorges |
| 24 | 4765.02.16 | 1 | Zwischenplatte | | Interm. plate | Plaque intermed. |
| 25 | 4750.11.00 | 1 | Senkrechter Rahmenbolzen | | Pin | Axe de bati |
| 26 | 4723.00.04 | 2 | Seeger Stützscheibe 56x72x3 | | Washer | Rondelle |
| 27 | 471D552 | 2 | Sicherungsring 55x2 DIN 471 | | Lockwasher | Circlip |
| 28 | 4750.12.00 | 1 | Distanzrohr | | Spacer | Baque entretoise |
| 29 | 931D1275P | 1 | 6-ktchr. M 12x75 DIN 931-8.8 | | Hex. bolt | Vis H |
| 30 | 127DA12 | 1 | Federring A 12 DIN 127 | | Springwasher | Rondelle grower |

-8- Gerätetyp: Supertaube MXIN , WXIN

| Bild-Nr. | Bestell-Nr. | Stücke Gerät/ Baugr. | Ersatzteilbezeichnung | Alte Bestell-Nr. | ca. kg / Teil |
|----------|-------------------|----------------------------|---|------------------|------------------|
| 31 | 4722.28.00 | 1 | Abstellstütze | | |
| 32 | 1481D830 | 1 | Spannstift 8x30 DIN 1481 | | |
| 33 | 4746.10.00 | 1 | Vorstecker zur Abstellstütze kpl. | | |
| 34 | 4777.00.06 | 1 | Stelling | | |
| 34a | 1481D1065 | 1 | Spannstift 10x65 DIN 1481 | | |
| 35 | 4343.10.16 | 1 | Abstellstütze R.H. 900 | | |
| 35 | 4343.10.18 | 1 | Abstellstütze R.H. 1000 | | |
| 36 | 4345.26.00 | 1 | Druckfeder DF-173 | 4701.91-2 | |
| 37 | 1441D17 | 1 | Scheibe 17 DIN 1441 | | |
| 38 | 937D16P | 1 | Kronenmutter M 16 DIN 937-8 | | |
| 39 | 94D432 | 1 | Splint 4x32 DIN 94 | | |
| 40 | 4735.04.02 | 1 | Gewindeende -rechts- | | |
| 41 | 4735.04.03 | 1 | Gegenmutter -rechts- | | |
| 42 | 6442.22.08 | 1 | Spannschloßmutter | | |
| 43 | 4723.17.05 | 1 | Gewindeende -links- | | |
| | <u>4765.12.00</u> | 1 | Spannschloß -verzinkt- komplett, Bild-Nr. 40-43 | | |
| 44 | 4723.30.00 | 1 | Spannschloßbolzen Ø 28x115 | 4714.17-6 | |
| 45 | 1481D845 | 1 | Spannstift 8x45 DIN 1481 | | |
| 46 | 4750.57.01 | 1 | Unterer Zylinderbolzen | | |
| 47 | 931D1665P | 1 | 6-ktschr. M 16x65 DIN 931-8.8 | | |
| " | 127DB16 | 1 | Federring B 16 DIN 127 | | |
| 48 | 4771.13.01 | 1 | Schlauchführung | | |
| 49 | 1481D8.50 | 1 | Spannstift 8x50 DIN 1481 | | |
| 50 | 4771.12.02 | 1 | Distanzring | | 01.95 |

Gerätetyp: Supertaube MXIN, WXIN

| Bild-Nr. | Bestell-Nr. | Stückzahl | Ersatzteilbezeichnung |
|----------|--------------|-----------|-------------------------------------|
| 51 | 4735.00.04 | 1 | Vorsteckbolzen |
| 52 | 1481D1045 | 2 | Spannstift 10x45 DIN 1481 |
| 53 | 6805.00.17 | 1 | Klappstecker STB-10x500 |
| 54 | 4735.00.03 | 2 | Federbolzenhalter |
| 55 | 4735.00.02 | 1 | Gleitbolzen |
| 56 | 1481D650 | 2 | Spannstift 6x50 DIN 1481 |
| 57 | 4735.00.05 | 1 | Federbolzen |
| 58 | 1481D530 | 2 | Spannstift 5x30 DIN 1481 |
| 59 | 4735.00.01 | 1 | Distanzrohr |
| 60 | 8130.02.04 | 2 | Drehausgleichsfeder TCF-297 |
| 61 | 8130.02.03 | 2 | Federhalter SCF-10x60 |
| 62 | 933D12120P | 2 | 6-ktschr. M 12x120 DIN 933-8.8 |
| " | 127DA12 | 2 | Federring A 12 DIN 127 |
| 63 | 4765.00.06 | 4 | Gleitleiste |
| 64 | 4765.00.03 | 2 | Zwischenleiste |
| 65 | 4765.00.02 | 2 | Schraubleiste |
| 66 | 960D2015130N | 18 | 6-ktschr. M 20x1,5x130 DIN 960-10.9 |
| " | 127DB20 | 18 | Federring B 20 DIN 127 |
| " | 934D2015N | 18 | 6-ktmu. M 20x1,5 DIN 934-10 |
| 67 | 4765.07.00 | 1 | Schraubplatte mit Kettenhalter |
| 68 | 933D1655P | 6 | 6-ktschr. M 16x55 DIN 933-8.8 |
| " | 980DV16P | 6 | Sicherungsmutter VM 16 DIN 980-8 |
| 69 | 4765.00.01 | 1 | Kettenhalter |
| 70 | 933D1645P | 2 | 6-ktschr. M 16x45 DIN 933-8.8 |
| " | 127DB16 | 2 | Federring B 16 DIN 127 |
| 71 | 4765.00.05 | 4 | Anschlußbolzen |
| 72 | 94D3,220 | 8 | Splint 3,2x20 DIN 94 |

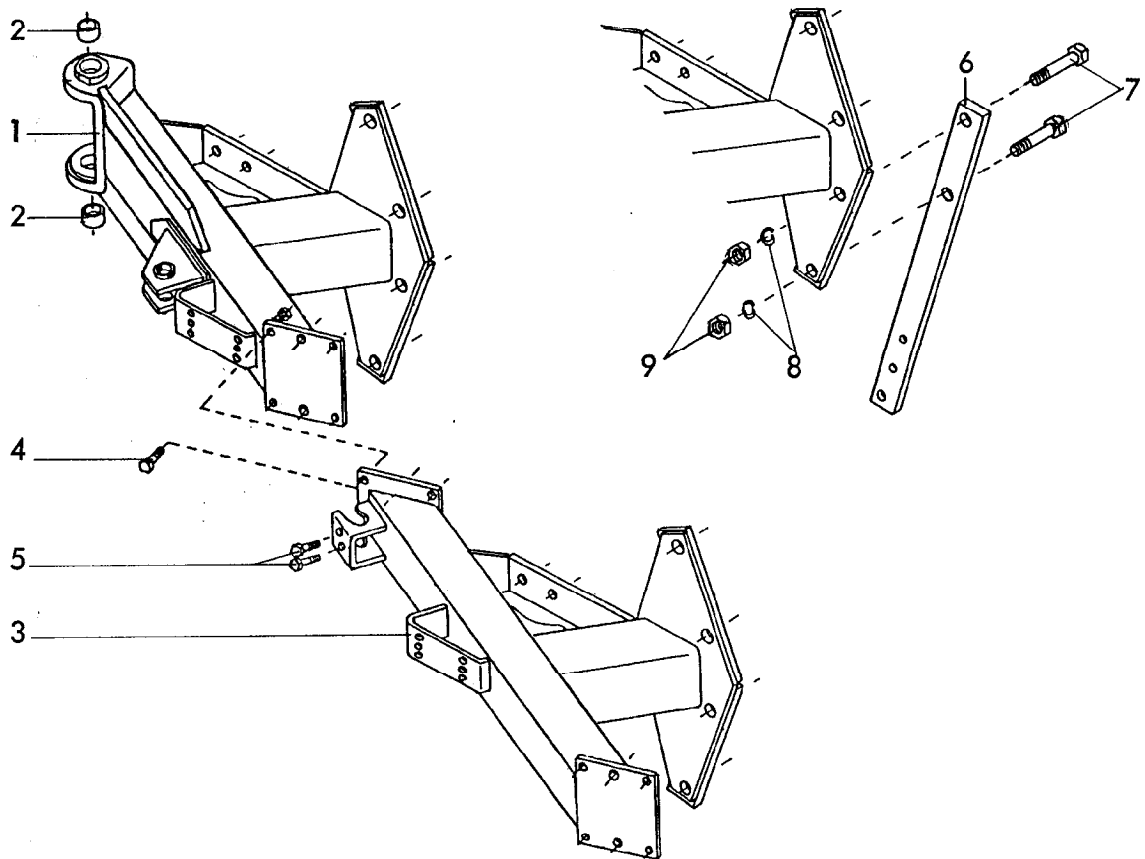


4765

Supertaube MXI , MXIN

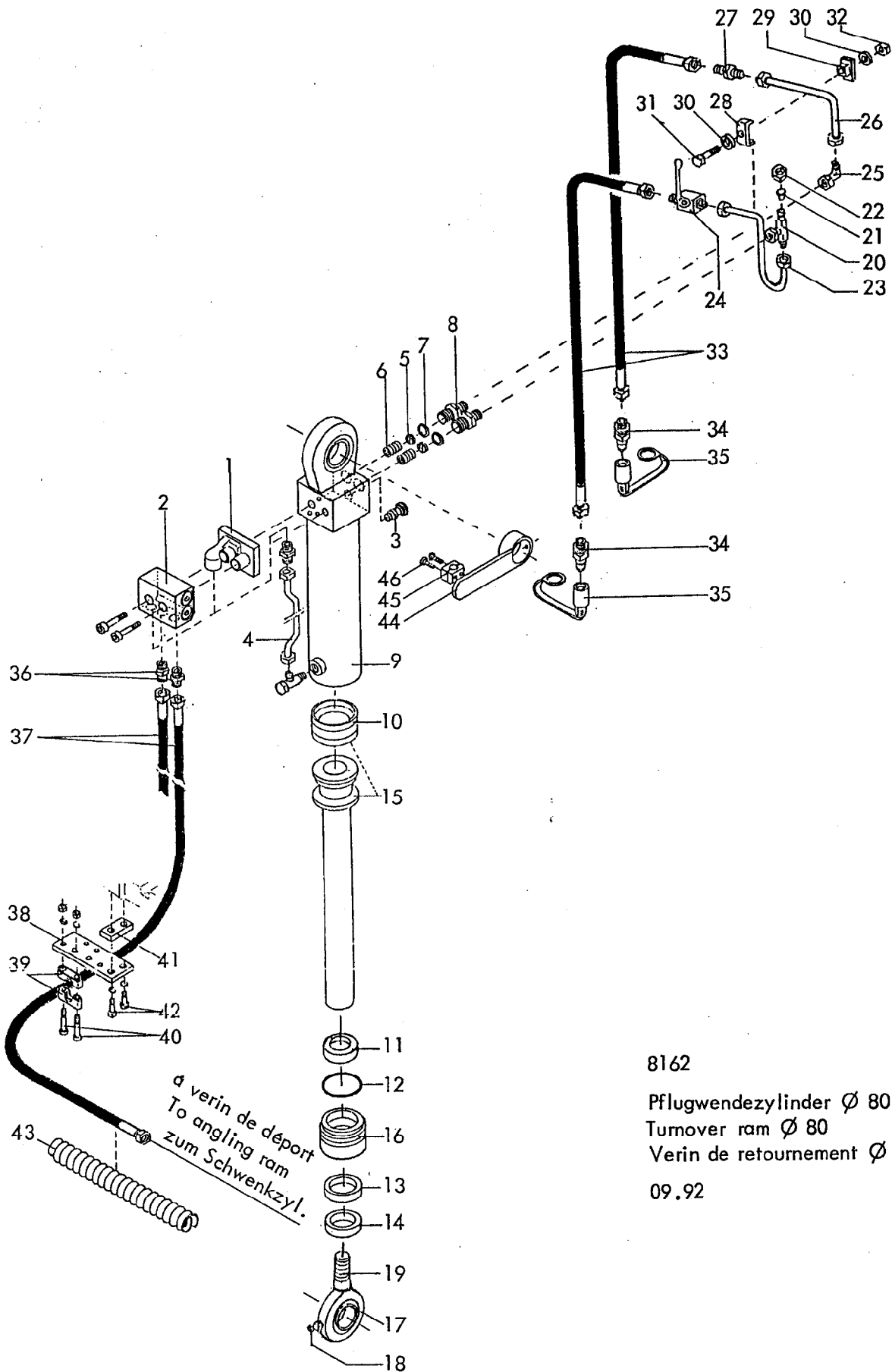
01.95

| Bild-Nr. | Bestell-Nr. | Stücke Gerät/ Baugr. | Ersatzteilbezeichnung | Alte Bestell-Nr. | ca. kg / Teil |
|----------|--------------|----------------------------|--|------------------|------------------|
| 1 | 4750.50.01 | 1 | Grundrahmen 180 MXI(N)2-furchig Schnittbreite : 440, Körperabstand : 1100 | | |
| 2 | 4750.51.01 | 1 | Rahmenansatz für 180 MXI(N) Stückzahl pro Körper : | | |
| 3 | 7002.01.03 | 1 | Stielgrindel 80x35, 800 Rahmenhöhe | 4714.26 | |
| 3 | 7002.01.14 | 1 | Stielgrindel 80x35, 850 Rahmenhöhe | | |
| 4 | 960D2415110N | 1 | 6-ktschr. M 24x1,5x110 DIN 960-10.9, $M_a = 1100$ Nm | | |
| 5 | 934D2415 N | 1 | 6-ktmu. M 24x1,5 DIN 934-10 | | |
| 6 | 7002.10.00 | 1 | Scherschraube mit Kerbe (M 20x1,5x120, Maß $\alpha = 37,5$) | | |
| 7 | 6916D21 | 2 | Scheibe 21 DIN 6916 | $M_a = 460$ Nm | |
| 8 | 934D2015P | 1 | 6-ktmu. M 20x1,5 DIN 934-8 | | |
| 9 | 7002.02.00 | 1 | Schnittbreitenstellkeil ZR-12 | 4714.27 | |
| 10 | 4723.54.00 | 2 | Buchse XA-74, $\varnothing 65/55x57$ | | |
| 11 | 933D2065P | | 6-ktschr. M 20x65 DIN 933-8.8 (2x pro Rundsechhalter) | | |
| 12 | 961D201560N | 4 | 6-ktschr. M 20x1,5x60 DIN 961-10.9 | | |
| " | 934D2015N | 4 | 6-ktmu. M 20x1,5 DIN 934-10 | | |
| " | 127DB20 | 4 | Federring B 20 DIN 127 | | |
| 13 | 960D161565M | 2 | 6-ktschr. M 16x1,5x65 DIN 960-12.9 | | |
| 14 | 934D1615N | 2 | 6-ktmu. M 16x1,5 DIN 934-10 | | |
| 15 | 4750.00.02 | 4 | Scheibe C-174 | | |
| 16 | 1481D2832 | 2 | Spannstift 28x32 DIN 1481 | | |
| 17 | 4750.38.01 | 1 | Stützradhalter 180 | | |
| 18 | 4750.38.03 | 2 | Schraubband MC-20x201x220 | | |
| 19 | 980DV20P | 4 | Sicherungsmutter VM 20 DIN 980-8 | | |



Gerätetyp: Supertaube 200 WXI , WXIN

| Bild-Nr. | Bestell-Nr. | Stückje Gerät/ Baugr. | Ersatzteilbezeichnung | Alte Bestell-Nr. | ca. kg / Teil |
|----------|-------------|-----------------------------|--|------------------|------------------|
| 1 | 4723.72.00 | 1 | Grundrahmen 1-furchig | | |
| 1 | 4750.27.01 | 1 | Grundrahmen 2-furchig | | |
| 2 | 4723.54.00 | 2 | Buchse XA-74, Ø 65/55x57 | | |
| 3 | 4723.73.00 | 1 (2) | Rahmenansatz | | |
| 4 | 961D241570P | 6(12) | 6-kt Schr. M 24x1,5x70 DIN 961-8.8 | | |
| " | 127DB24 | " | Federring B 24 DIN 127 | | |
| " | 934D24P | " | 6-ktmu. M 24x1,5 DIN 934-8 | | |
| 5 | 933D2065P | | 6-kt Schr. M 20x65 DIN 933-8.8 (2x pro Rundsechhalter) | | |
| | | | Stückzahl pro Körper : | | |
| 6 | 7003.13.00 | 1 | Stielgrindel 90x40, 900 Rahmenhöhe | | |
| 7 | 931D30130P | 2 | 6-kt Schr. M 30x130 DIN 931-8.8 | | |
| 8 | 127DB30 | 2 | Federring B 30 DIN 127 | | |
| 9 | 934D30P | 2 | 6-ktmu. M 30 DIN 934-8 | | |



8162

Pflugwendezylinder Ø 80

Turnover ram Ø 80

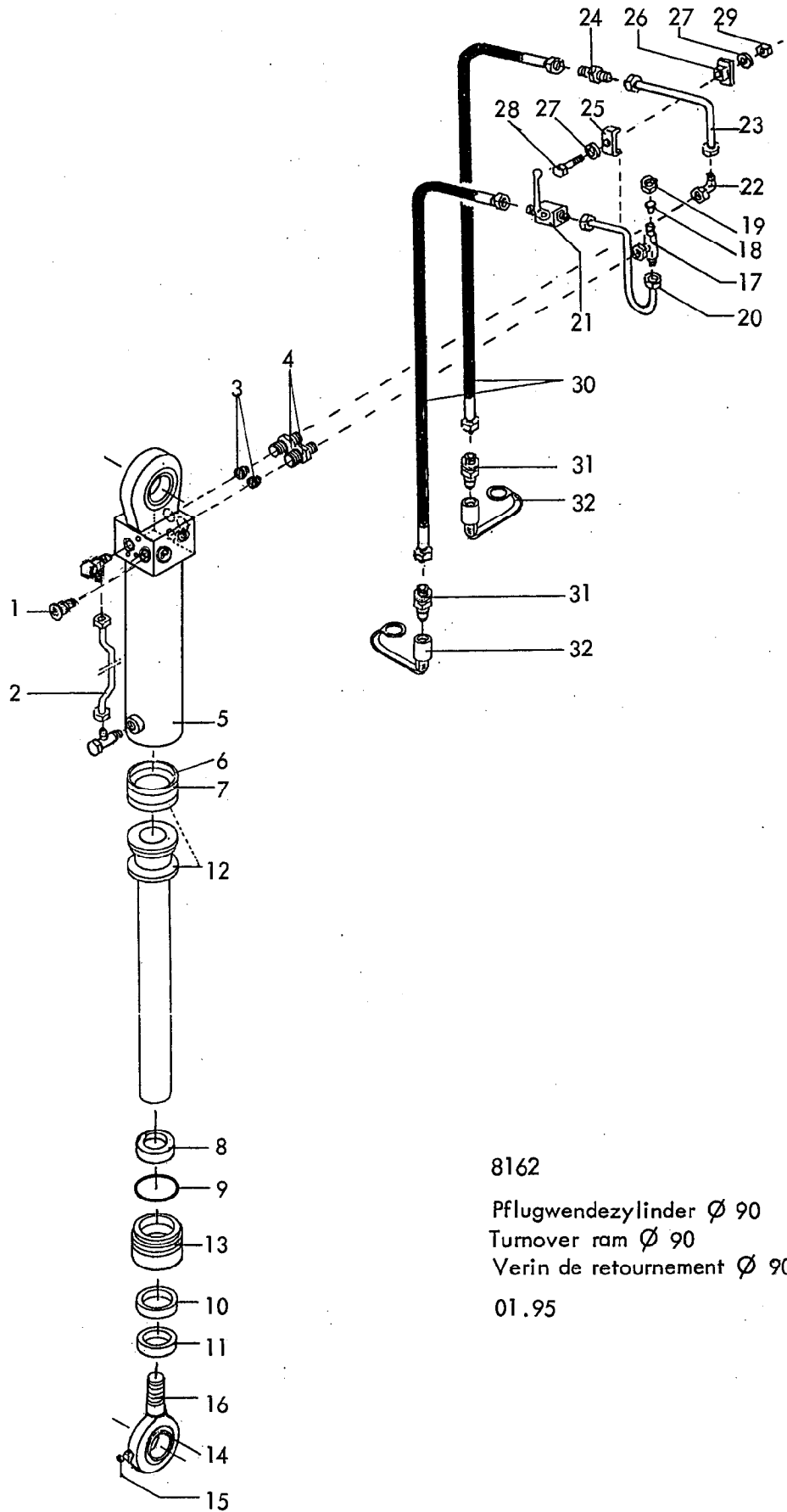
Verin de retournement Ø 80

09.92

| 14 | | | | | | |
|---|---------------------------------|-----------------|---|---|---|---|
| Gerätetyp: Pflugwendezylinder Ø 80 Turnover ram Ø 80 Verin de retournement Ø 80 | | | | | | |
| Bild Ref. Fig. | Bestell-Nr. Part.-No. Référence | Stück Qty. Qte. | Bezeichnung | Technische Angaben Technical data. Données techniques | Description | Désignation |
| 1 | 8162.20.00 | 1 | Abdeckplatte AP | | Cover AP | Plaque AP |
| 2 | 8162.21.00 | 1 | Ventil FS | | Valve housing FS | Clapet FS |
| 3 | 8162.18.05 | 1 | Rückschlagventil kpl. | | Non-return valve | Clapet anti retour |
| 4 | 8162.18.02 | 1 | Hydraulikrohr kpl. | | Hydr. Pipe | Tube |
| 5 | 8162.01.07 | 2 | Sieb | | Sieve | Filtre |
| 6 | 8162.01.06 | 2 | Druckfeder | | Compr. spring | Ressort |
| 7 | 8162.01.08 | 2 | Dichtkantenring | | Sealing ring | Rondelle d etanch. |
| 8 | 8162.18.08 | 2 | Schraubstutzen | | Hydr. Fitting | Raccord |
| 9 | <u>8162.16.01</u> | 1 | Zylinderrohr mit Abdeckplatte AP komplett, Bild-Nr. 1,3-9 | | Cylinder with cover AP cpl. Nos. 1,3-9 | Corps de verin avec plaque AP No. 1,3-9 |
| 9 | <u>8162.18.07</u> | 1 | Zylinderrohr mit Ventil FS komplett, Bild-Nr. 2-9 | | Cylinder with valve housing FS cpl. 2-9 | Corps de verin avec soupape FS No. 2-9 |
| 10 | | 1 | Kolbendichtung 80/60x22 | | Plunger seal | Etancheite piston |
| 11 | | 1 | Stützring 70x5/1,5 | | Support ring | Bague de support |
| 12 | | 1 | O-Ring 70x5 | | O-Ring | Joint torique |
| 13 | | 1 | Nutring 45/53x8 | | Seal ring | Joint |
| 14 | | 1 | Abstreiferring 45/53x7 | | Scraper ring | Joint racleur |
| | <u>8162.18.10</u> | 1 | Dichtungssatz komplett, Bild-Nr. 10-14 | | Seal kit cpl. Nos. 10-14 | Jeu de joints cpl. No. 10-14 |
| 15 | <u>8162.18.01</u> | 1 | Kolbenstange montiert mit Dichtung | | Plunger assy with seal | Tige de verin |
| 16 | 8162.18.04 | 1 | Führungsstück | | Guide piece | Piece de guidage |
| 17 | 8162.18.06 | 1 | Gelenklager kpl. | | Joint bearing | Bague |
| 18 | 8162.01.15 | 1 | Kegelschmiernippel | | Grease nipple | Graisseur |
| 19 | <u>8162.18.03</u> | 1 | Gelenkauge montiert mit Lager | | Ball joint assy | Rotule |
| | <u>8162.16.00</u> | 1 | Zylinder Ø 80 AP komplett, Bild-Nr. 1,3-19 | | Ram Ø 80 AP cpl. 1,3-19 | Verin Ø 80 AP No. 1,3-19 |
| | <u>8162.18.00</u> | 1 | Zylinder Ø 80 FS komplett, Bild-Nr. 2-19 | | Ram Ø 80 FS cpl. No. 2-19 | Verin Ø 80 FS No. 2-19 |
| 20 | 4723.02.02 | 1 | Einstellb. T-Anschlußstutzen ev T 12-L | | Adj. T-coupling | Raccord T 12-L |
| 21 | 6432.58.23 | 1 | Verschlussbutzen BUZ 12-L | | Blanking end | Bouchon |
| 22 | 4716.46.04 | 1 | Überwurfmutter m 12-L | | Male nut | Ecrou m 12-L |
| 23 | 8162.26.00 | 1 | Hydraulikrohr montiert | | Hydr. Pipe | Tube |
| 24 | 4716.46.05 | 1 | HD-Blockkugelhahn NW-10 | | Ball valve | Robinet NW-10 |
| 25 | 4716.52.11 | 1 | Einstellb. Winkelverschr. ev W 12-L | | Adj. elbow coupling | Raccord coude |
| 26 | 8162.25.00 | 1 | Hydraulikrohr montiert | | Hydr. Pipe | Tube |
| 27 | 4716.52.13 | 1 | Gerade Verschraubung G 12-L | | Straight coupling | Raccord droit |

Gerätetyp: Pflugwendezylinder Ø 80 Turnover ram Ø 80 Verin de retournement Ø 80

| Bild Ref. Fig. | Bestell-Nr. Part.-No. Référence | Stück Qty. Qte. | Bezeichnung | Technische Angaben Technical data. Données techniques | Description | Désignation |
|----------------|---------------------------------|-----------------|--|---|------------------------------------|--------------------------------------|
| 28 | 4716.52.12 | 1 | Doppelrohrschelle | | Double pipe clip | Raccord |
| 29 | 8162.06.01 | 1 | Gegenhalter | | Counterpiece | Support |
| 30 | 126D9 | 2 | Scheibe 9 DIN 126 | | Washer | Rondelle |
| 31 | 931D835P | 1 | 6-ktschr. M 8x35 DIN 931-8.8 | | Hex. bolt | Vis H |
| 32 | 934D8P | 1 | 6-ktmu. M 8 DIN 934-8 | | Hex. nut | Ecrou H |
| | <u>8162.06.00</u> | 1 | Rohrklemme montiert, Bild-Nr. 28-32 | | Pipe clip assy Nos. 28-32 | Collier cpl. Rep.No. 28-32 |
| | <u>8162.17.00</u> | 1 | Zylinder Ø 80 AP komplett mit Rohrleitung, Bild-Nr. 1,3-32 | | Ram Ø 80 AP cpl. with pipes 1,3-32 | Verin Ø80 AP avec tube Rep.No.1,3-32 |
| | <u>8162.19.00</u> | 1 | Zylinder Ø 80 FS komplett mit Rohrleitung, Bild-Nr. 2-32 | | Ram Ø 80 FS cpl. with pipes 2-32 | Verin Ø 80 FS avec tube Rep.No. 2-32 |
| 33 | 4716.46.06 | 2 | Höchstdruckschlauch 1000 lg. | | Hose | Conduite flexibel |
| 34 | 8132.01.00 | 2 | Kupplungsstecker nach ISO 5675 | | Coupling | Raccord |
| 35 | 8132.02.00 | 2 | Staubmuffe | | Dust cap | Cache |
| 36 | 2204.36.01 | 2 | Gerade Einschraubverschr. GE 12-LM | | Male stud coupling | Raccord droit |
| 37 | 4777.35.02 | 2 | Höchstdruckschlauch 2000 lg. | | Hose 2000 lg. | Conduite flexibel |
| 38 | 4777.37.01 | 1 | Schlauchbefestigung | | Hose fixing | Support |
| 39 | 4777.35.01 | 2 | Rohrschelle Ø 16 | | Pipe clip | Collier |
| 40 | 84D625W | 4 | Zyl. Schraube M 6x25 DIN 84-4.8 | | Cheese head screw | Vis tetre cylindr. |
| " | 127DA6 | 4 | Federring A 6 DIN 127 verz. | | Springwasher | Rondelle grower |
| 41 | 4750.00.04 | 1 | Distanzstück | | Spacer | Entretoise |
| 42 | 933D1030P | 2 | 6-ktschr. M 10x30 DIN 933-8.8 | | Hex. bolt | Vis H |
| " | 127DA10 | 2 | Federring A 10 DIN 127 | | Springwasher | Rondelle grower |
| 43 | 4769.33.01 | 1 | Scheuerschutz DN 16 400 lg. | | Sleeve | Protection |
| 44 | 4777.36.00 | 1 | Schlauchhalter (bei hydr. Auslegearm) | | Holder (hydr.Pick-up arm) | Support (pour bras d décl.hydraul.) |
| 45 | 8154.01.02 | 1 | Schelle Ø 18 | | Clips | Collier |
| 46 | 84D625W | 2 | Zyl. Schraube M 6x25 DIN 84-4.8 | | Cheese head screw | Vis tetre cylindr. |



8162

Pflugwendezylinder Ø 90

Turnover ram Ø 90

Verin de retournement Ø 90

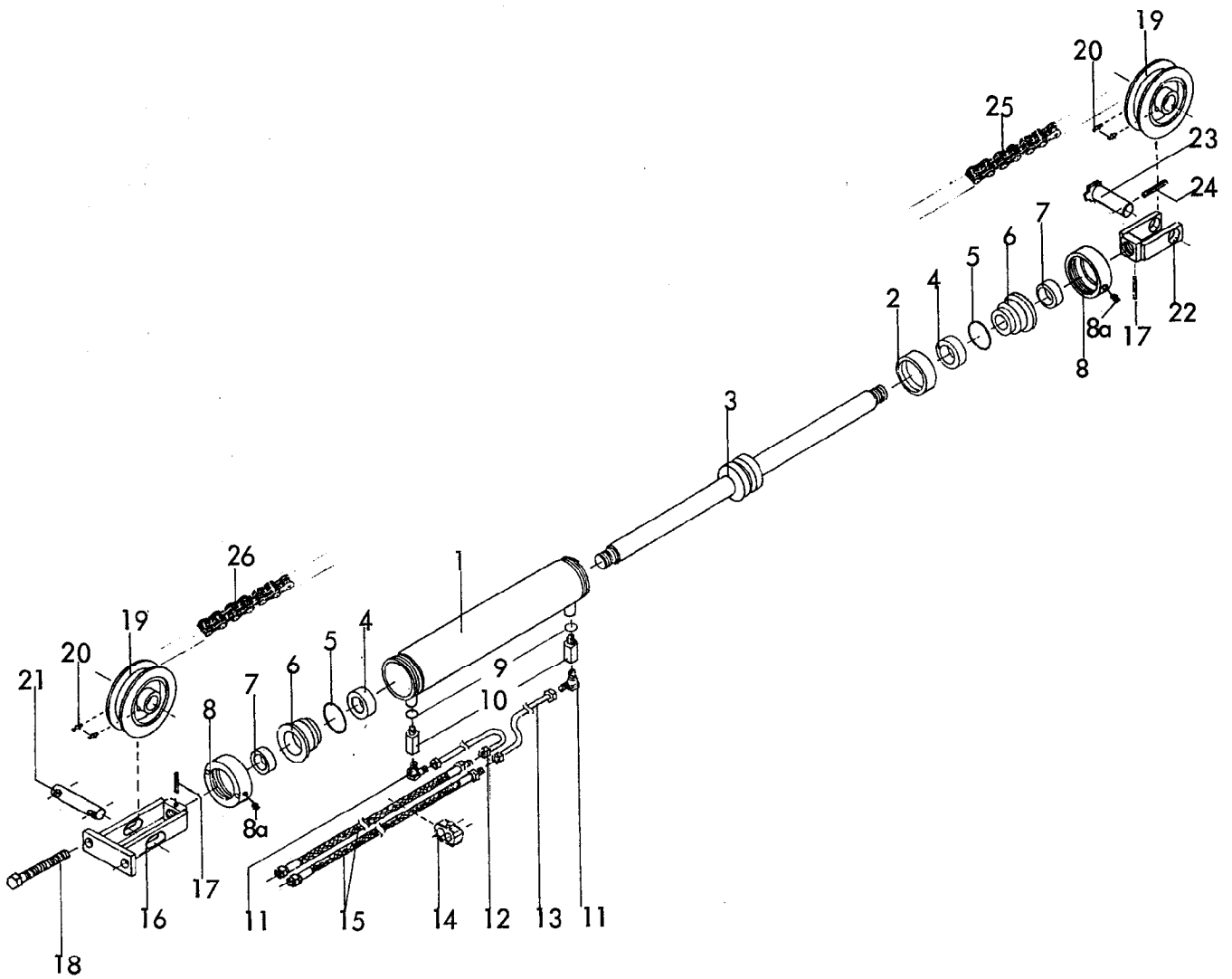
01.95

Gerätetyp: Pflugwendezylinder Ø 90 Turnover ram Ø 90 Verin de retournement Ø 90

| Bild Ref. Fig. | Bestell-Nr. Part.-No. Référence | Stück Qty. Qte. | Bezeichnung | Technische Angaben Technical data. Données techniques | Description | Désignation |
|----------------|---------------------------------|-----------------|--|---|--------------------------------|----------------------------|
| 1 | 8162.29.03 | 1 | Rückschlagventil kpl. | | Non-return valve | Clapet anti retour |
| 2 | 8162.29.02 | 1 | Hydraulikrohr kpl. | | Hydr. Pipe | Tube |
| 3 | 8162.29.07 | 2 | Filtereinsatz | | Sieve | Filtre |
| 4 | 4726.38.03 | 2 | Gerader Einschraubstutzen GE 12-LM | | Hydr. Fitting | Raccord |
| 5 | 8162.29.04 | 1 | Zylinderrohr komplett, Bild-Nr. 1-5 | | Cylinder Housing cpl. Nos. 1-5 | Corps de verin No. 1-5 |
| 6 | | 2 | Führungsring 90/5,5x2,48 | | Support ring | Bague de support |
| 7 | | 1 | Kolbendichtung 90/77,5x8,3 | | Plunger seal | Etancheite piston |
| 8 | | 1 | Stützring 83,2x3,4x1,5 | | Support ring | Bague de support |
| 9 | | 1 | O-Ring 81x4 | | O-Ring | Joint torique |
| 10 | | 1 | Nutring 45/53x8 | | Seal ring | Joint |
| 11 | | 1 | Abstreiferring 45x53x7 | | Scraper ring | Joint racleur |
| | 8162.29.08 | 1 | Dichtungssatz komplett, Bild-Nr. 6-11 | | Seal kit cpl. Nos. 6-11 | Jeu de joints cpl. No.6-11 |
| 12 | 8162.29.05 | 1 | Kolbenstange montiert mit Dichtung | | Plunger assy with seal | Tige de verin |
| 13 | 8162.29.06 | 1 | Führungstück | | Guide piece | Piece de guidage |
| 14 | 8162.18.06 | 1 | Gelenklager kpl. | | Joint bearing | Bague |
| 15 | 8162.01.15 | 1 | Kegelschmiernippel | | Grease nipple | Graisneur |
| 16 | 8162.29.01 | 1 | Gelenkauge montiert mit Lager | | Ball joint assy | Rotule |
| | 8162.29.00 | 1 | Zylinder Ø 90 komplett, Bild-Nr. 1-16 | | Ram Ø 90 cpl. 1-16 | Verin Ø 90 No. 1-16 |
| 17 | 4723.02.02 | 1 | Einstellb. T-Anschlußstutzen ev T 12-L | | Adj. T-coupling | Raccord T 12-L |
| 18 | 6432.58.23 | 1 | Verschlußbutzen BUZ 12-L | | Blanking end | Bouchon |
| 19 | 4716.46.04 | 1 | Überwurfmutter m 12-L | | Male nut | Ecrou m 12-L |
| 20 | 8162.26.00 | 1 | Hydraulikrohr montiert | | Hydr. Pipe | Tube |
| 21 | 4716.46.05 | 1 | HD-Blockkugelhahn NW-10 | | Ball valve | Robinet NW-10 |
| 22 | 4716.52.11 | 1 | Einstellb. Winkelverschr. ev W 12-L | | Adj. elbow coupling | Raccord coude |
| 23 | 8162.25.00 | 1 | Hydraulikrohr montiert | | Hydr. Pipe | Tube |
| 24 | 4716.52.13 | 1 | Gerade Verschraubung G 12-L | | Straight coupling | Raccord droit |

18
 Gerätetyp: Pflugwendezylinder Ø 90 Turnover ram Ø 90 Verin de retournement Ø 90

| Bild Ref. Fig. | Bestell-Nr. Part.-No. Référence | Stück Qty. Qte. | Bezeichnung | Technische Angaben Technical data. Données techniques | Description | Désignation |
|----------------|---------------------------------|-----------------|-------------------------------------|---|--------------------------|---------------------------|
| 25 | 4716.52.12 | 1 | Doppelrohrschelle | | Double pipe clip | Raccord |
| 26 | 8162.06.01 | 1 | Gegenhalter | | Counterpiece | Support |
| 27 | 126D9 | 2 | Scheibe 9 DIN 126 | | Washer | Rondelle |
| 28 | 931D835P | 1 | 6-kschr. M 8x35 DIN 931-8.8 | | Hex. bolt | Vis H |
| 29 | 934D8P | 1 | 6-ktmu. M 8 DIN 934-8 | | Hex. nut | Ecrou H |
| | <u>8162.06.00</u> | 1 | Rohrklemme montiert, Bild-Nr.25-29 | | Pipe clip assy Nos.25-29 | Collier cpl. Rep.No.25-29 |
| | <u>8162.22.00</u> | 1 | Rohrleitung montiert, Bild-Nr.17-29 | | Pipe cpl. No.17-29 | Tube cpl. No.17-29 |
| 30 | 4716.46.06 | 2 | Höchstdruckschlauch 1000 lg. | | Hose | Conduite flexibel |
| 31 | 8132.01.00 | 2 | Kupplungsstecker nach ISO 5675 | | Coupling | Raccord |
| 32 | 8132.02.00 | 2 | Staubmuffe | | Dust cap | Cache |



RABE WERK Ersatzteilliste

Gerätetyp: Gleichlaufzylinder Ø 100 für Supertaube MXDTN, MXIN, WXIN

| Bild-Nr. | Bestell-Nr. | Stückzahl | Ersatzteilbezeichnung |
|----------|-------------------|-----------|-------------------------------------|
| 1 | 8157.01.00 | 1 | Zylinderrohr |
| 2 | 8139.01.02 | 1 | Kolbendichtung (doppeltw.) DBW 5081 |
| 3 | 8157.02.00 | 1 | Kolbenstange kpl. |
| 4 | 8142.00.01 | 2 | Nutring VN 50x106 |
| 5 | 8139.01.01 | 2 | O-Ring OR 89,2x5,7 |
| 6 | 8142.03.00 | 2 | Zylinderkopf |
| 7 | 8142.00.02 | 2 | Abstreifer AS 50-60-7/10 |
| 8 | 8139.07.00 | 2 | Überwurfmutter |
| 8a | 916D810 | 2 | Gewindestift M 8x10 DIN 916-45 H |
| 9 | 760DA172115 Cu | 2 | Dichtring A 17x21x1,5 DIN 7603-Cu |

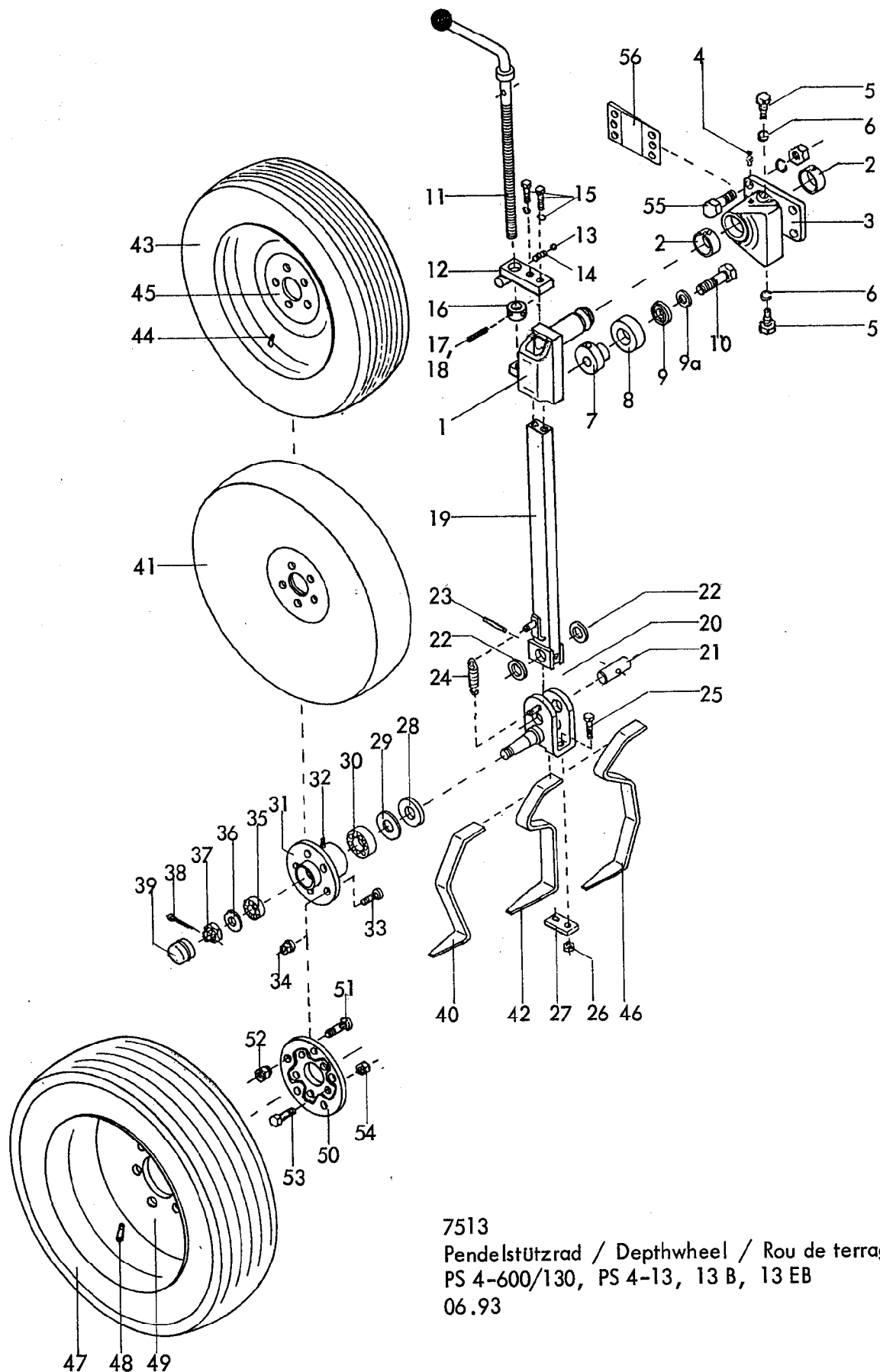
01.95

20

Gerätetyp: Gleichlaufzylinder Ø 100 für Supertaube MXDTN , MXIN, WXIN

| Bild-Nr. | Bestell-Nr. | Stückzahl | Ersatzteilbezeichnung |
|----------|-------------------|-----------|---|
| 10 | 4716.46.01 | 2 | Distanzstück |
| 11 | 4716.46.03 | 2 | Winkelverschraubung XSWVE 12 LM |
| 12 | 8157.04.00 | 1 | Hydraulikrohr kpl. |
| 13 | 8157.03.00 | 1 | Hydraulikrohr kpl. |
| 14 | 4753.57.01 | 1 | Doppelschelle kpl. |
| 15 | 6436.07.05 | 4 | Höchstdruckschlauch 1200 lg. |
| | <u>8157.00.00</u> | 1 | Gleichlaufzylinder Ø 100 kpl, Bild-Nr. 1-15 |
| 16 | 4765.08.00 | 1 | Spannrollenhalter |
| 17 | 1481D860 | 2 | Spannstift 8x60 DIN 1481 |
| 18 | 933D20180P | 2 | 6-ktschr. M 20x180 DIN 933-8.8 |
| 19 | 4765.04.00 | 2 | Umlenkrolle |
| 20 | 4716.38.00 | 4 | Schmiernippel H 1 8x1 |
| 21 | 4765.00.04 | 1 | Spannrollenbolzen |
| 22 | 4765.09.00 | 1 | Rollenhalter |
| 23 | 4765.10.00 | 1 | Bolzen zur Umlenkrolle |
| 24 | 1481D850 | 1 | Spannstift 8x50 DIN 1481 |
| 25 | 4765.11.01 | 1 | Flyerkette -kurz- 41 Glieder, 1041 lg. |
| 26 | 4765.11.02 | 1 | Flyerkette -lang- 49 Glieder, 1245 lg. |

01.95



7513
 Pendelstützrad / Depthwheel / Rou de terrage
 PS 4-600/130, PS 4-13, 13 B, 13 EB
 06.93

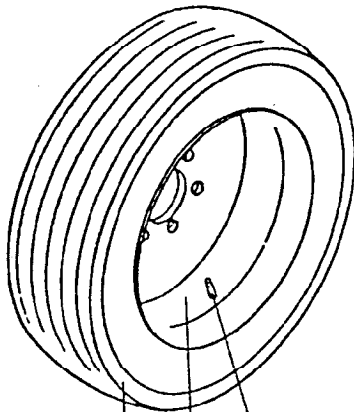
Gerätetyp: Pendelstützrad PS 4-600/130, PS 4-13, 13B, 13EB / Depthwheel / Rou de ferrage

| Bild Ref. Fig. | Bestell-Nr. Part.-No. Référence | Stück Qty. Qte. | Bezeichnung | Technische Angaben Technical data. Données techniques | Description | Désignation |
|----------------|---------------------------------|-----------------|------------------------------------|---|----------------------|----------------------|
| 1 | 7513.36.01 | 1 | Pendelachse | | Axle | Axe baculeur |
| 2 | 4770.36.03 | 2 | Stahleinspannbuchse E 60x50x25 | | Bush | Bague |
| 3 | 7513.35.00 | 1 | Pendelgehäuse | | Axle Housing | Moyeu basculeur |
| 4 | 71412DA81 | 1 | Schmiernippel AM 8x1 DIN 71412 | | Grease nipple | Graisseur |
| 5 | 7523.29.00 | 2 | Stellschraube aus 961D161535N | | Hex. nut | Ecrou H |
| 6 | 127DB16 A | 2 | Federring B 16 DIN 127 verz. | | Springwasher | Rondelle grower |
| 7 | 7523.27.00 | 1 | Anschlag | | Stop | Butee |
| 8 | 7523.26.00 | 1 | Anschlagpuffer | | Absorber | Amortisseur |
| 9 | 7523.28.00 | 1 | Scheibe | | Washer | Rondelle |
| 9a | 6916D21 | 1 | Scheibe 21 DIN 6916 | | Washer | Rondelle |
| 10 | 960D201590N | 1 | 6-ktschr. M 20x1,5x90 DIN 960-10.9 | | Hex. bolt | Vis H |
| 11 | 7518.06.00 | 1 | Tiefenstellspindel | | Spindle | Manivelle |
| 12 | 7513.43.01 | 1 | Spindelhalter | | Bracket | Plaque a visser |
| 13 | 4716.36.00 | 1 | Kugel RB-14/III D 14, ID-3 | | Ball | Bille |
| 14 | 4716.12.00 | 1 | Druckfeder DF-80 | | Compression spring | Ressort de compress. |
| 15 | 933D1650P | 2 | 6-ktschr. M16x50 DIN 933-8.8 | | Hex. bolt | Vis H |
| " | 127DB16 A | 2 | Federring B 16 DIN 127 verz. | | Springwasher | Rondelle grower |
| 16 | 7509.00.04 | 1 | Stoßring | | Thrustring | Bague |
| 17 | 1481D636A | 1 | Spannstift 6x36 DIN 1481 verz. | | Roll pin | Goupille elastique |
| 18 | 1481D3530A | 1 | Spannstift 3,5x30 DIN 1481 verz. | | Roll pin | Goupille elastique |
| 19 | 7513.25.01 | 1 | Stützradstiel | | Wheel stalk | Tige de rou |
| 20 | 7523.15.01 | 1 | Schwenkachse | | Wheel | Axe |
| 21 | 7518.20.02 | 1 | Schwenkbolzen | | Swivel pin | Axe |
| 22 | 988DS2840 | 2 | Stützscheibe S 28x40 DIN 988 | | Washer | Rondelle |
| 23 | 1481D1075 | 1 | Spannstift 10x75 DIN 1481 | | Roll pin | Goupille elastique |
| " | 1481D675A | 1 | Spannstift 6x75 DIN 1481 verz. | | Roll pin | Goupille elastique |
| 24 | 7518.20.03 | 1 | Zugfeder CF-178 | | Tension spring | Ressort traction |
| 25 | 931D1250P | 2 | 6-ktschr. M 12x50 DIN 931-8.8 | | Hex. bolt | Vis H |
| 26 | 980DV12P | 2 | Sicherungsmutter VM 12 DIN 980-8 | | Lock nut | Ecrou d arret |
| 27 | 7522.27.04 | 1 | Klemme | | Plate | Plaquette |
| 28 | 6330.00.02 | 1 | Scheibe | | Washer | Rondelle |
| 29 | 6330.00.07 | 1 | Nilosring 30207 AV | | Nilos Ring | Bague Nilos |
| 30 | 720D30207 | 1 | Kegelrollenlager 30207 DIN 720 | | Taper roller bearing | Roulement a roule. |

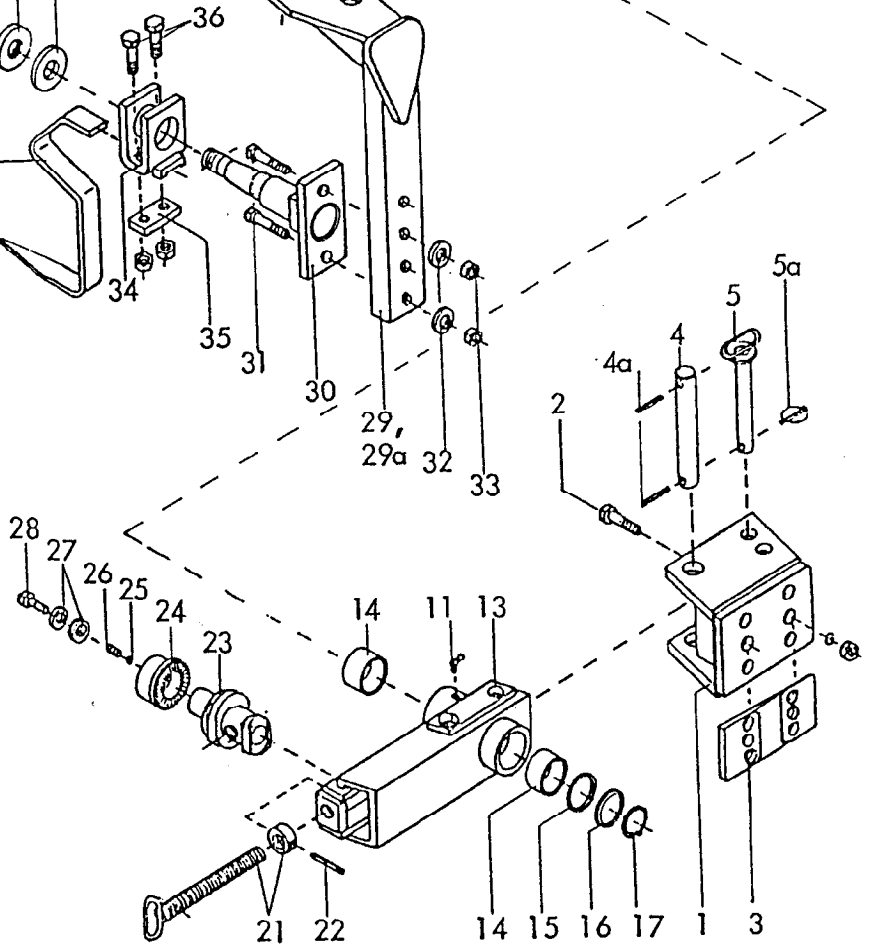
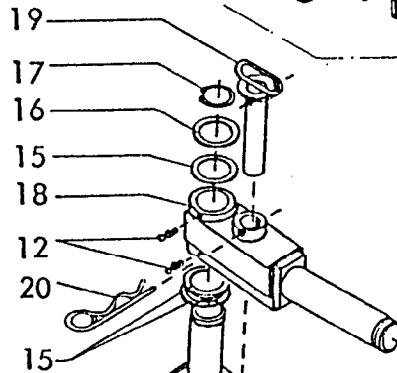
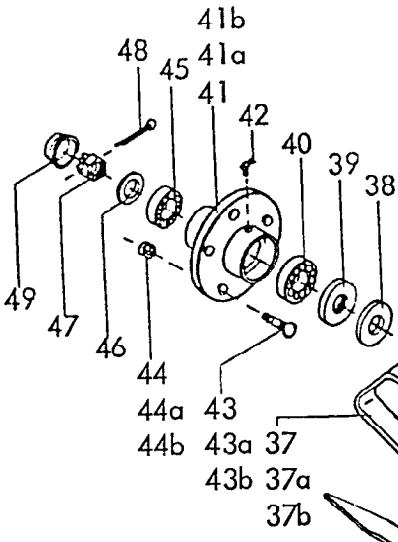
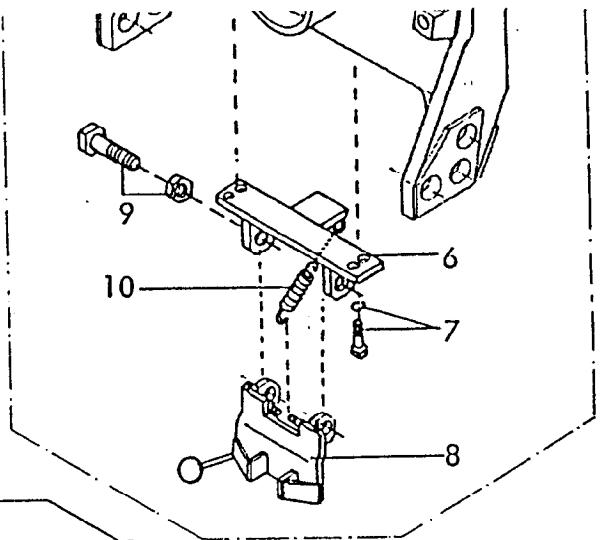
Gerätetyp: Pendelstützrad PS 4-600/130, PS 4-13, 13B, 13EB / Depthweel / Rou de terrage

| Bild Ref. Fig. | Bestell-Nr. Part.-No. Référence | Stück Qty. Qte. | Bezeichnung | Technische Angaben Technical data. Données techniques | Description | Désignation |
|----------------|---------------------------------|-----------------|---|---|--|---------------------------------|
| 31 | 7523.01.01 | 1 | Radnabe aus 6330.00.03 | | Hub | Moyeu |
| 32 | 71412DB81 | 1 | Schmiernippel BM 8x1 DIN 71412 | | Grease nipple | Graisneur |
| 33 | 6330.00.04 | 5 | Riffelbolzen M 12x1,5x36 | | Stud | Goujon |
| 34 | 6330.00.05 | 5 | Kugelbundmutter M 12x1,5 | | Shoulder nut | Ecrou borgne |
| 35 | 720D30205 | 1 | Kegelrollenlager 30205 DIN 720 | | Taper roller bearing | Roulem.a roul. |
| 36 | 1440D25 | 1 | Scheibe 25 DIN 1440 | | Washer | Rondelle |
| 37 | 937D2415P | 1 | Kronenmutter M 24x1,5 DIN 937-8 | | Castle nut | Ecrou a crenaux |
| 38 | 94D536 | 1 | Splint 5x36 DIN 94 | | Split pin | Goupille fendue |
| 39 | 6330.00.06 | 1 | Radkappe | | End kap | Chapeau de roue |
| 40 | 7523.14.01 | 1 | Abstreifer | } für PS 4-600/130 | Scraper | Decrottoir |
| 41 | 7523.01.02 | 1 | Radscheibe 600x130 | | Wheel | Roue |
| 42 | 7523.16.01 | 1 | Abstreifer für 175 SR 14 | } für PS 4-13 | Scraper | Decrottoir |
| 43 | 7523.02.02 | 1 | Reifen 175 SR 14 | | Tyre | Pneu |
| 44 | 7523.02.03 | 1 | Schlauch 175 R 14 | | Tube | Chambre a air |
| 45 | 7523.02.05 | 1 | Felge 5.50 K 14 | | Rim | Jante |
| | 7523.02.01 | 1 | Reifen mit Felge kpl., Bild-Nr. 43-45 | | Tyre + rim cpl. No. 43-45 | Pneu avec jante cp No. 43-45 |
| | | | PS 4 - 13 B | | | |
| 46 | 7513.28.01 | 1 | Abstreifer für Reifen 10.0/80-12 | | Scraper | Decrottoir |
| 47 | 7522.30.07 | 1 | Reifen 10.0/80-12 Impl. AF | | Tyre | Pneu |
| 48 | 7522.30.08 | 1 | Schlauch 10.0/80-12 | | Tube | Chambre a air |
| 49 | 7522.30.06 | 1 | Felge 7.00x12 EP-10 | | Rim | Jante |
| 50 | 7513.21.00 | 1 | Zwischenflansch | | Adapt. Plate | Entretoise |
| 51 | 7522.30.01 | 5 | Riffelbolzen M 14x1,5x43 | | Stud | Goujon |
| 52 | 7522.30.02 | 5 | Kugelbundmutter M 14x1,5 | | Shoulder nut | Ecrou borgne |
| 53 | 933D1235N | 5 | 6-ktschr. M 12x35 DIN 933-10.9 | | Hex. bolt | Vis. H |
| 54 | 980DV12N | 5 | Sicherungsmutter VM 12 DIN 980-10 | | Lock nut | Ecrou d arret |
| | 7513.28.02 | 1 | Zwischenflansch mit Breitreifen 10.0/80-12 komplett, Bild-Nr. 46-54 (Umbausatz) | | Wide tyre cpl. (conv.kit) No. 46-54 | Pneu large cpl. No. 46-54 |
| | | | PS 4 - 13 EB | | | |
| 46 | 7513.41.01 | 1 | Abstreifer für Reifen 10.0/75-15 | | Scraper | Decrottoir |
| 47 | 4356.36.00 | 1 | Reifen 10.0/75-15.3, 10 PR AW-Farmer | | Tyre | Pneu |

| Bild Ref. Fig. | Bestell-Nr. Part.-No. Référence | Stück Qty. Qte. | Bezeichnung | Technische Angaben Technical data. Données techniques | Description | Désignation |
|----------------------|---------------------------------------|-----------------------|---|---|---|------------------------------|
| 48 | 4348.00.03 | 1 | Schlauch 10.0/75-15.3 | | Tube | Chambre a air |
| 49 | 4348.00.01 | 1 | Felge 9.00-15.3 | | Rim | Jante |
| 50 | 7513.34.04 | 1 | Zwischenflansch | | Adapt. Plate | Entretoise |
| 51 | 4349.34.01 | 6 | Riffelbolzen M 18x1,5x50 | | Stud | Goujon |
| 52 | 4349.34.02 | 6 | Kugelbundmutter M 18x1,5 | | Shoulder nut | Ecron borgne |
| 53 | 933D1240N | 5 | 6-ktschr. M 12x40 DIN 933-10.9 | | Hex. bolt | Vis H |
| 54 | 980DV12N | 5 | Sicherungsmutter VM 12 DIN 980-10 | | Lock nut | Ecrou d arret |
| | <u>7513.41.02</u> | 1 | Zwischenflansch mit Breitreifen 10.0/75-15 komplett, Bild-Nr. 46-54 (Umbausatz) | | Wide tyre cpl. (conv. kit) No.46-54 | Pneu large cpl. No. 46-54 |
| 55 | 961D201560N | 4 | 6-ktschr. M 20x1,5x60 DIN 961-10.9 | | Hex. bolt | Vis H |
| " | 127DB20 | 4 | Federring B 20 DIN 127 | | Springwasher | Rondelle grower |
| " | 934D2015N | 4 | 6-ktmu. M 20x1,5 DIN 934-10 | | Hex. nut | Ecrou H |
| 56 | 7513.09.00 | 1 | Schnittbreitenstellkeil ZR-14 | | Wedge | Cale |



51 50 52
 51a 50a 52a
 51b 50b 52b



7522
 Kombirad D 1
 Combiwheel D 1
 Rou combinee D 1
 10.89

Gerätetyp: Kombirad D 1 / Combiwheel D 1 / Roue combinee D 1

| Bild Ref. Fig. | Bestell-Nr. Part.-No. Référence | Stück Qty. Qte. | Bezeichnung | Technische Angaben Technical data. Données techniques | Description | Désignation |
|----------------|---------------------------------|-----------------|--|---|---------------------------|--|
| 1 | 7522.13.00 | 1 | Konsolenhalter | | Bracket | Support de console |
| 2 | 960D201565P | 4 | 6-ktschr. M 20x1,5x65 DIN 960-8.8 | | Hex bolt | Vis H |
| " | 127DB20 | 4 | Federring B 20 DIN 127 | | Washer | Rondelle |
| " | 934D2015P | 4 | 6-ktmu. M 20x1,5 DIN 934-8 | | Hex nut | Ecrou H |
| 3 | 7513.09.00 | 1 | Schnittbreitenstellkeil ZR-14 | | Wedge | Cale |
| 4 | 7522.00.01 | 1 | Lagerbolzen Ø 28x180 | | Pin | Axe |
| 4a | 1481D840 | 2 | Spannstift 8x40 DIN 1481 | | Roll pin | Goupille elastique |
| 5 | 7522.10.00 | 1 | Umsteckbolzen | | Pin | Broche |
| 5a | 8405.12.09 | 1 | Klappstecker STB-4,5x340 | | Linch pin | Goupille |
| 6 | 7522.15.00 | 1 | Verriegelung -halbgedrehte Lage- Schwenklager | | Transport Lock Bracket | Verrouillage posit. médiante Support de verrou |
| 7 | 933D1630P | 2 | 6-ktschr. M 16x30 DIN 933-8.8 | | Hex bolt | Vis H |
| " | 127DB16 | 2 | Federring B 16 DIN 127 | | Washer | Rondelle |
| 8 | 7522.24.00 | 1 | Verriegelung | | Blocking | Verrouillage |
| 9 | 931D2065P | 2 | 6-ktschr. M 20x65 DIN 931-8.8 | | Hex bolt | Vis H |
| " | 980DV20P | 2 | Sicherungsmutter VM 20 DIN 980-8 | | Lock nut | Ecrou d arret |
| 10 | 7521.10.00 | 2 | Zugfeder CF-184 | | Tension spring | Ressort traction |
| 11 | 4716.43.00 | 1 | Schmiernippel H 2 8x1 | | Grease nipple | Graisseur |
| 12 | 4716.38.00 | 2 | Schmiernippel H 1 8x1 | | Grease nipple | Graisseur |
| 13 | 7522.22.00 | 1 | Konsole | | Spacer | Console |
| 14 | 7522.00.02 | 2 | Buchse Ø 55/63x40 | | Bush | Bague |
| 15 | 988D556805 | 2(4) | Paßscheibe 55x68x0,5 DIN 988 | | Washer | Rondelle de réglage |
| 16 | 988DS5568 | 2 | Stützscheibe S 55x68 DIN 988 | | Washer | Rondelle |
| 17 | 471D552 | 2 | Sicherungsring 55x2 DIN 471 | | Circlip | Circlip |
| 18 | 7522.21.07 | 1 | Schwenkachse | | Bracket | Axe |
| 19 | 7522.09.00 | 1 | Verriegelungsbolzen | | Pin | Broche verrou |
| 20 | 8404.19.00 | 1 | Federsteckstock BTB-6 | | R-clip | Goupille |
| 21 | 7522.07.00 | 1 | Spindel kpl. mit Stellingring | | AOS.Spindle | Manivelle cpl. |
| 22 | 1481D836 | 1 | Spannstift 8x36 DIN 1481 | | Roll pin | Goupille elastique |
| 23 | 7522.28.00 | 1 | Spindelmutter | | Spindle guide | Ecrou manivelle |

Gerätetyp: Kombirad D 1 / Combiwheel D 1 / Roue combinee D 1

| Bild Ref. Fig. | Bestell-Nr. Part.-No. Référence | Stück Qty. Qte. | Bezeichnung | Technische Angaben Technical data. Données techniques | Description | Désignation |
|----------------------|---------------------------------------|-----------------------|--------------------------------------|---|-----------------------------------|------------------------------------|
| 24 | 7522.06.00 | 1 | Exzenter | | Excentric | Excentrique |
| 25 | 4716.36.00 | 1 | Kugel RB-14/III Ø 14 | | Ball | Bille |
| 26 | 4716.12.00 | 1 | Druckfeder DF-80 | | Comps. spring | Ressort compress. |
| 27 | 9021DA17 | 2 | Scheibe A 17 DIN 9021 | | Washer | Rondelle |
| 28 | 961D161520P | 1 | 6-ktschr. M 16x1,5x20 DIN 961-8.8 | | Hex bolt | Vis H |
| 29 | 7522.17.01 | 1 | Stiel für Rahmenhöhe 700/750 | | Stalk 700/750 | Tige 700/750 |
| 29a | 7522.17.03 | 1 | Stiel für Rahmenhöhe 750/800 | | Stalk 750/800 | Tige 750/800 |
| 30 | 7522.18.00 | 1 | Achse komplett | | Axle cpl. | Axe cpl. |
| 31 | 960D201580N | 2 | 6-ktschr. M 20x1,5x80 DIN 960-10.9 | | Hex bolt | Vis H |
| 32 | 6916D21 | 2 | Scheibe 21 DIN 6916 | | Washer | Rondelle |
| 33 | 934D2015N | 2 | 6-ktschr. M 20x1,5 DIN 934-10 | | Hex nut | Vis H |
| 34 | 7522.27.01 | 1 | Abstreiferhalter | | Scraper bracket | Support de crotte |
| 35 | 7522.27.04 | 1 | Klemme | | Plate | Plaque |
| 36 | 931D1245M | 2 | 6-ktschr. M 12x45 DIN 931-12.9 | | Hex bolt | Vis H |
| " | 980DV12M | 2 | Sicherungsmutter VM 12 DIN 980-12 | | Lock nut | Ecrou d'arrêt |
| | <u>7522.27.00</u> | 1 | Abstreiferhalter kpl. Bild-Nr. 34-36 | | Scraper bracket cpl. No. 34-36 | Support decrotte cpl. No. 34-36 |
| 37 | 7522.26.01 | 1 | Abstreifer für Reifen 195 R 14 C | | Scraper 195 R 14C | Decrottoir 195R |
| 37a | 7522.33.00 | 1 | Abstreifer für Reifen 10.0/80-12 | | Scraper 10.0/80-12 | Decrott. 10.0/8 |
| 37b | 7522.35.01 | 1 | Abstreifer für Reifen 10.0/75-15 | | Scraper 10.0/75-15 | Decrott. 10.0/7 |
| 38 | 6330.00.02 | 1 | Scheibe | | Washer | Rondelle |
| 39 | 6330.00.07 | 1 | Nilosring 30207 AV | | Nilos Ring | Bague Nilos |
| 40 | 720D30207 | 1 | Kegelrollenlager 30207 DIN 720 | | Taper roller bearg. | Roulement a rou |
| 41 | 7523.01.01 | 1 | Radnabe (aus 6330.00.03) | | Hub | Moyeu de roue |
| 41a | 7522.32.00 | 1 | Nabe | | Hub | Moyeu |
| 41b | 7522.34.01 | 1 | Nabe für Reifen 10.0/75-15 | | Hub | Moyeu |
| 42 | 71412DB81 | 1 | Schmiernippel BM 8x1 DIN 71412 | | Grease nipple | Graisser |
| 43 | 6330.00.04 | 5 | Riffelbolzen M 12x1,5x36 | | Stud | Goujon |
| 43a | 7522.30.01 | 5 | Riffelbolzen M 14x1,5x43 | | Stud | Goujon |
| 43b | 4349.34.01 | 6 | Riffelbolzen M 18x1,5x50 | | Stud | Goujon |

4

Gerätetyp: Kombirad D 1 / Combiwheel D 1 / Roue combinee D 1

| Bild Ref. Fig. | Bestell-Nr. Part.-No. Référence | Stück Qty. Qte. | Bezeichnung | Technische Angaben Technical data. Données techniques | Description | Désignation |
|----------------|---------------------------------|-----------------|--|---|------------------------------------|-----------------------------------|
| 44 | 6330.00.05 | 5 | Kugelbundmutter M 12x1,5 | | Shoulder nut | Ecrou borgne |
| 44a | 7522.30.02 | 5 | Kugelbundmutter M 14x1,5 | | Shoulder nut | Ecrou borgne |
| 44b | 4349.34.02 | 6 | Kugelbundmutter M 18x1,5 | | Shoulder nut | Ecrou borgne |
| 45 | 720D33205 | 1 | Kegelrollenlager 33205 DIN 720 | | Taper roller bearing | Roulement a roule. |
| 46 | 988DS2535 | 1 | Stützscheibe S 25x35 DIN 988 | | Washer | Rondelle |
| 47 | 937D2415P | 1 | Kronenmutter M 24x1,5 DIN 937-8 | | Castle nut | Ecrou a creneaux |
| 48 | 94D536 | 1 | Splint 5x36 DIN 94 | | Split pin | Goupille fendue |
| 49 | 6330.00.06 | 1 | Radkappe | | End cap | Chapeau a roue |
| 50 | 6330.11.02 | 1 | Felge 6 J x 14 H 2 | | Rim | Jante |
| 50a | 7522.30.06 | 1 | Felge 7.00x12 EP-10 | | Rim | Jante |
| 50b | 4348.00.01 | 1 | Felge 9.00x15.3 verst. für 10 PR | | Rim | Jante |
| 51 | 6330.11.01 | 1 | Reifen 195 R 14 C 8 PR | | Tyre | Pneu |
| 51a | 7522.30.07 | 1 | Reifen 10.0/80-12 10 PR | | Tyre | Pneu |
| 51b | 4356.36.00 | 1 | Reifen 10.0/75-15.3 AW Farm. 10 PR | | Tyre | Pneu |
| 52 | 6248.13.08 | 1 | Schlauch 195 R 14 | | Tube | Chambre a air |
| 52a | 7522.30.08 | 1 | Schlauch 10.0/80-12 | | Tube | Chambre a air |
| 52b | 4348.00.03 | 1 | Schlauch 10.0/75-15.3 | | Tube | Chambre a air |
| | <u>7522.11.02</u> | 1 | LaufRad 195 R 14 C komplett, Bild-Nr. 38-41, 42, 43, 44, 45-50, 51, 52 | | Wheel 195 R 14 C cpl. No. 38-41 .. | Roue 195 R 14 C cpl.No. 38-41... |
| | <u>7522.30.00</u> | 1 | LaufRad 10.0/80-12 komplett, Bild-Nr. 38-40, 41a, 42, 43a, 44a, 45-49, 50a, 52a | | Wheel 10.0/80-12 cpl. No.38-40... | Roue 10.0/80-12 cpl.No. 38-40... |
| | <u>7522.36.00</u> | 1 | LaufRad 10.0/75-15 komplett, Bild-Nr. 38-40, 41b, 42, 43b, 44b-49, 50b, 51b, 52b | | Wheel 10.0/75-15 cpl.No.38-40.... | Roue 10.0/75-15 cpl. No. 38-40... |