

4765  
Supertaube MXDTN  
12.90

2 Gerätetyp: Supertaube MXDTN

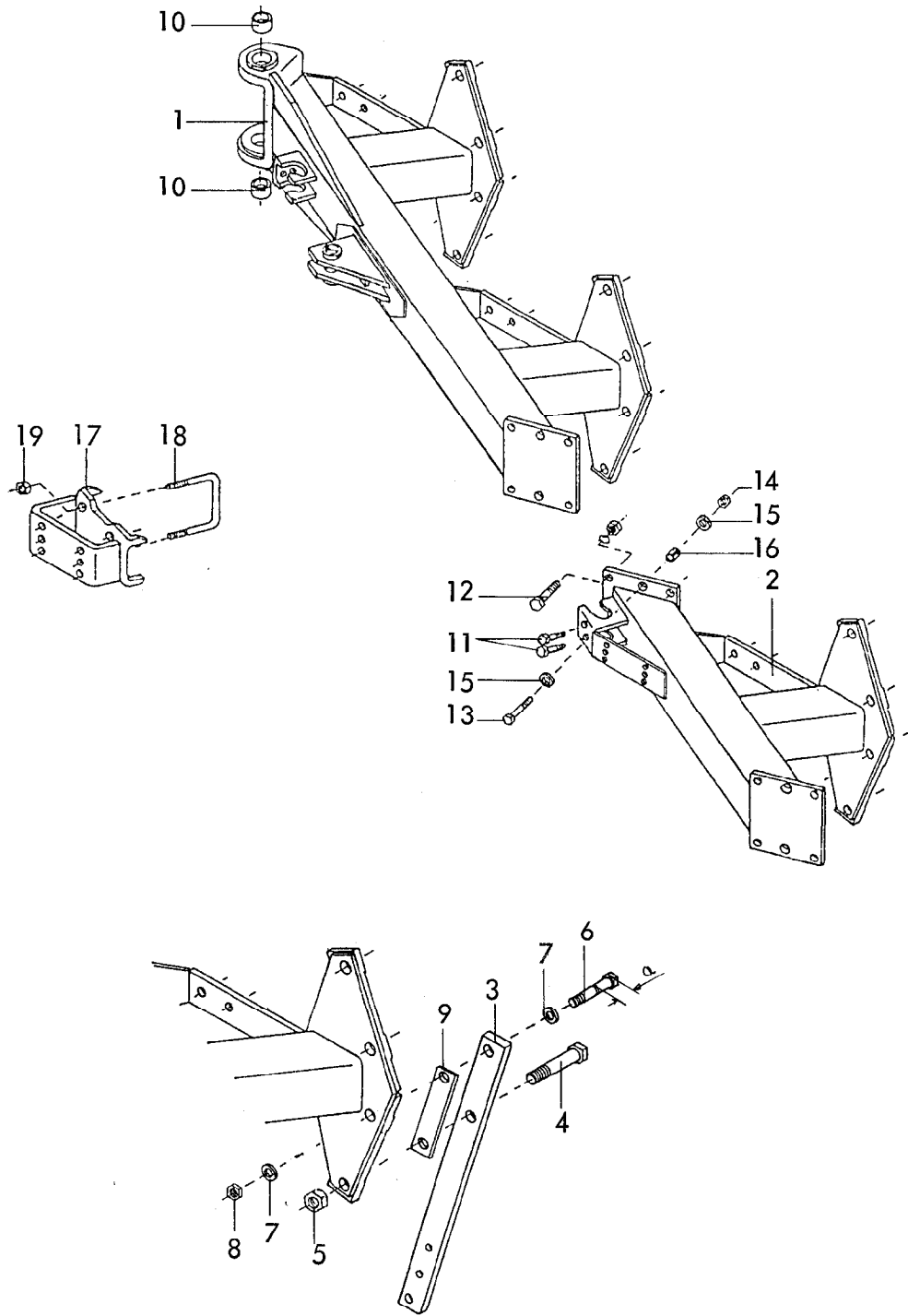
Bild-Nr.	Bestell-Nr.	Stücke Gerät/ Baugr.	Ersatzteilbezeichnung	Alte Bestell-Nr.	ca. kg / Teil
1	4765.00.07	1	Turm		
2	4750.07.00	1	Umschaltzapfen		
2a	980DV16P	1	Sicherungsmutter VM 16 DIN 980-8		
3	6916D17	1	Scheibe 17 DIN 6916		
4	4750.06.00	2	Verkantungsspindel		
5	4716.36.00	2	Kugel Ø 14	4701.05-9	
6	4716.12.00	2	Druckfeder DF-80	4701.05-10	
7	4716.38.00	7	Schmiernippel H 1 8x1	6312.04-6	
8	126D26	1	Scheibe 26 DIN 126		
9	4744.01.01	2	Scheibe C-40		
10	1481D860	1	Spannstift 8x60 DIN 1481		
11	4750.35.00	1	OL-Stock Kat. II, DTB-141x111 kpl.		
12	4750.36.00	1	OL-Stock Kat. III, DTB-151x57 kpl.		
13	4716.35.00	1	Federsteckstock BTB-4	6416.01-3	
14	4723.20.00	2	Unterlenkerbolzen Kat. II	4714.05	
14	4723.22.00	2	Unterlenkerbolzen Kat. III -kurz-	4716.06	
14	4723.23.00	2	Unterlenkerbolzen Kat. III ( lang )	4714.07	
16	4723.21.00	2	Hülse AC-60x6x20	4714.10	
17	934D3615P	2	6-ktmu. M 36x1,5 DIN 934-8		
18	4765.01.08	1	Drehachse		
19	4750.00.01	1	Nilosring 32024 XAV		
20	720D32024X	1	Kegelrollenlager 32024 X DIN 720		
21	720D32018X	1	Kegelrollenlager 32018 X DIN 720		
22	4744.02.01	1	Nilosring 32018 AV		
23	4750.09.00	1	Distanzring		
24	981DKM17	2	Nutmutter KM 17 DIN 981		
25	4765.02.16	1	Zwischenplatte		
26	4750.11.00	1	Senkrechter Rahmenbolzen		
27	4723.00.04	2	Seeger-Stützscheibe 56x72x3		
28	471D552	2	Sicherungsring 55x2 DIN 471		
29	4750.12.00	1	Distanzrohr		
30	931D1275P	1	6-ktchr. M 12x75 DIN 931-8.8		
"	127DA12	1	Federring A 12 DIN 127		

Bild-Nr.	Bestell-Nr.	Stück's Gerät/ Baugr.	Ersatzteilbezeichnung	Alte Bestell-Nr.	ca. kg / Teil
31	4722.28.00	1	Abstellstütze		
32	1481D830	1	Spannstift 8x30 DIN 1481		
33	4746.10.00	1	Vorstecker zur Abstellstütze kpl.		
35	4343.10.16	1	Abstellstütze R.H. 900		
35	4343.10.18	1	Abstellstütze R.H. 1000		
36	4345.26.00	1	Druckfeder DF-173	4701.91-2	
37	1441D17	1	Scheibe 17 DIN 1441		
38	937D16P	1	Kronenmutter M 16 DIN 937-8		
39	94D432	1	Splint 4x32 DIN 94		
40	4735.04.02	1	Gewindeende -rechts-		
41	4735.04.03	1	Gegenmutter -rechts-		
42	6442.22.08	1	Spannschloßmutter		
43	4723.17.05	1	Gewindeende -links-		
	<u>4765.12.00</u>	1	Spannschloß -verzinkt- komplett, Bild-Nr. 40-43		
44	4723.30.00	1	Spannschloßbolzen Ø 28x115	4714.17-6	
45	1481D845	1	Spannstift 8x45 DIN 1481		
46	4750.08.00	1	Unterer Zylinderbolzen		
47	931D1665P	1	6-kschr. M 16x65 DIN 931-8.8		
"	127DB16	1	Federring B 16 DIN 127		
48	4750.26.00	1	Schlauchführung		
49	1481D870	1	Spannstift 8x70 DIN 1481		
50	4716.37.00	1	Typenschild SX-4	6405.01-2	
"	1476D410	2	Halbrundkerbnagel 4x10 DIN 1476		12.90

4

Gerätetyp: Supertaube MXDTN

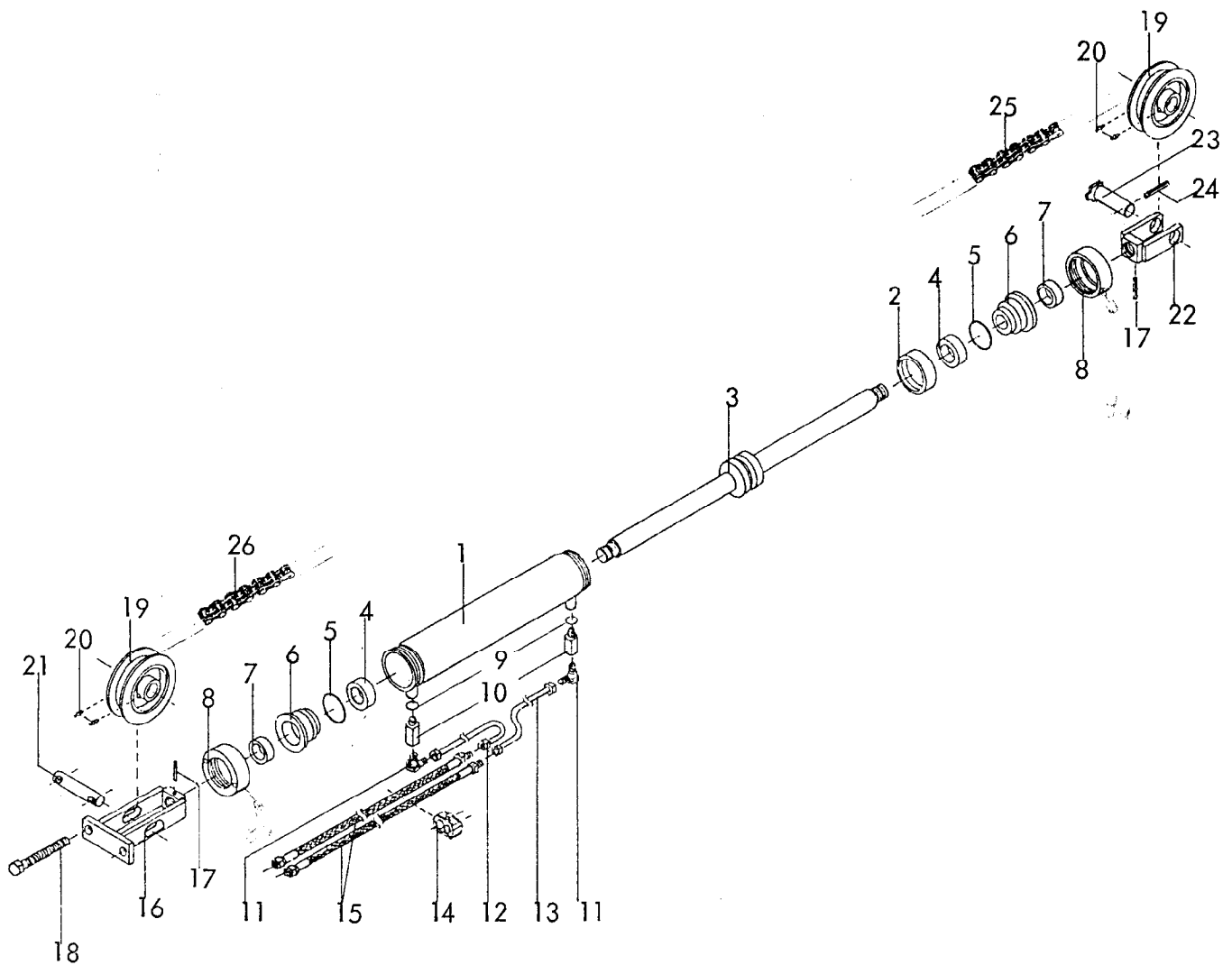
Bild-Nr.	Bestell-Nr.	Stückzahl	Ersatzteilbezeichnung	
51	4735.00.04	1	Vorsteckbolzen	
52	1481D1045	2	Spannstift 10x45 DIN 1481	
53	6805.00.17	1	Klappstecker STB-10x500	
54	4735.00.03	2	Federbolzenhalter	
55	4735.00.02	1	Gleitbolzen	
56	1481D650	2	Spannstift 6x50 DIN 1481	
57	4735.00.05	1	Federbolzen	
58	1481D530	2	Spannstift 5x30 DIN 1481	
59	4735.00.01	1	Distanzrohr	
60	8130.02.04	2	Drehausgleichsfeder TCF-297	
61	8130.02.03	2	Federhalter SCF-10x60	
62	933D12120P	2	6-ktschr. M 12x120 DIN 933-8.8	
"	127DA12	2	Federring A 12 DIN 127	
63	4765.00.06	4	Gleitleiste	
64	4765.00.03	2	Zwischenleiste	
65	4765.00.02	2	Schraubleiste	
66	960D2015130N	18	6-ktschr. M 20x1,5x130 DIN 960-10.9	
"	127DB20	18	Federring B 20 DIN 127	
"	934D2015N	18	6-ktmu. M 20x1,5 DIN 934-10	
67	4765.07.00	1	Schraubplatte mit Kettenhalter	
68	933D1655P	6	6-ktschr. M 16x55 DIN 933-8.8	
"	980DV16P	6	Sicherungsmutter VM 16 DIN 980-8	
69	4765.00.01	1	Kettenhalter	
70	933D1645P	2	6-ktschr. M 16x45 DIN 933-8.8	
"	127DB16	2	Federring B 16 DIN 127	
71	4765.00.05	4	Anschlußbolzen	
72	94D3,220	8	Splint 3,2x20 DIN 94	12.90



4765  
 Supertaube MXDTN  
 12.90

6 Gerätetyp: Supertaube MXDTN

Bild-Nr.	Bestell-Nr.	Stück Gerät/ Baugr.	Ersatzteilbezeichnung	Alte Bestell-Nr.	ca. kg/Teil
1	4750.42.02	1	Grundrahmen 180 MXDT 2-furchig Schnittbreite : 420, Körperabstand : 1050		
2	4750.50.01	1	Grundrahmen 180 MXDI 2-furchig Schnittbreite : 440, Körperabstand : 1100		
2	4750.43.05	1	Rahmenansatz für 180 MXD T		
2	4750.51.01	1	Rahmenansatz für 180 MXDI Stückzahl pro Körper :		
3	7002.01.03	1	Stielgrindel 80x35, 800 Rahmenhöhe	4714.26	
3	7002.01.14	1	Stielgrindel 80x35, 850 Rahmenhöhe		
4	960D2415110N	1	6-ktschr. M 24x1,5x110 DIN 960-10.9, $M_a = 1100$ Nm		
5	934D2415 N	1	6-ktmu. M 24x1,5 DIN 934-10		
6	7002.10.00	1	Scherschraube mit Kerbe ( M 20x1,5x120, Maß a = 37,5)		
7	6916D21	2	Scheibe 21 DIN 6916 $M_a = 460$ Nm		
8	934D2015P	1	6-ktmu. M 20x1,5 DIN 934-8		
9	7002.02.00	1	Schnittbreitenstellkeil ZR-12	4714.27	
10	4723.54.00	2	Buchse XA-74, $\varnothing$ 65/55x57		
11	933D2065P		6-ktschr. M 20x65 DIN 933-8.8 ( 2x pro Rundsechhalter )		
12	961D201560N	4	6-ktschr. M 20x1,5x60 DIN 961-10.9		
"	934D2015N	4	6-ktmu. M 20x1,5 DIN 934-10		
"	127DB20	4	Federring B 20 DIN 127		
13	960D161565M	2	6-ktschr. M 16x1,5x65 DIN 960-12.9		
14	934D1615N	2	6-ktmu. M 16x1,5 DIN 934-10		
15	4750.00.02	4	Scheibe C-174		
16	1481D2832	2	Spannstift 28x32 DIN 1481		
17	4750.38.01	1	Stützradhalter 180		
18	4750.38.03	2	Schraubband MC-20x201x220		
19	980DV20P	4	Sicherungsmutter VM 20 DIN 980-8		



**RABE WERK Ersatzteilliste**

**Gerätetyp:** Gleichlaufzylinder  $\varnothing$  100 für Supertaube MXDTN

Bild-Nr.	Bestell-Nr.	Stückzahl	Ersatzteilbezeichnung
1	8157.01.00	1	Zylinderrohr
2	8139.01.02	1	Kolbendichtung (doppeltw.) DBW 5081
3	8157.02.00	1	Kolbenstange kpl.
4	8142.00.01	2	Nutring VN 50x106
5	8139.01.01	2	O-Ring OR 89,2x5,7
6	8142.03.00	2	Zylinderkopf
7	8142.00.02	2	Abstreifer AS 50-60-7/10
8	8139.07.00	2	Überwurfmutter
9	7603DA172115 Cu	2	Dichtring A 17x21x1,5 DIN 7603 Cu
10	110 DB10	2	Überwurfmutter

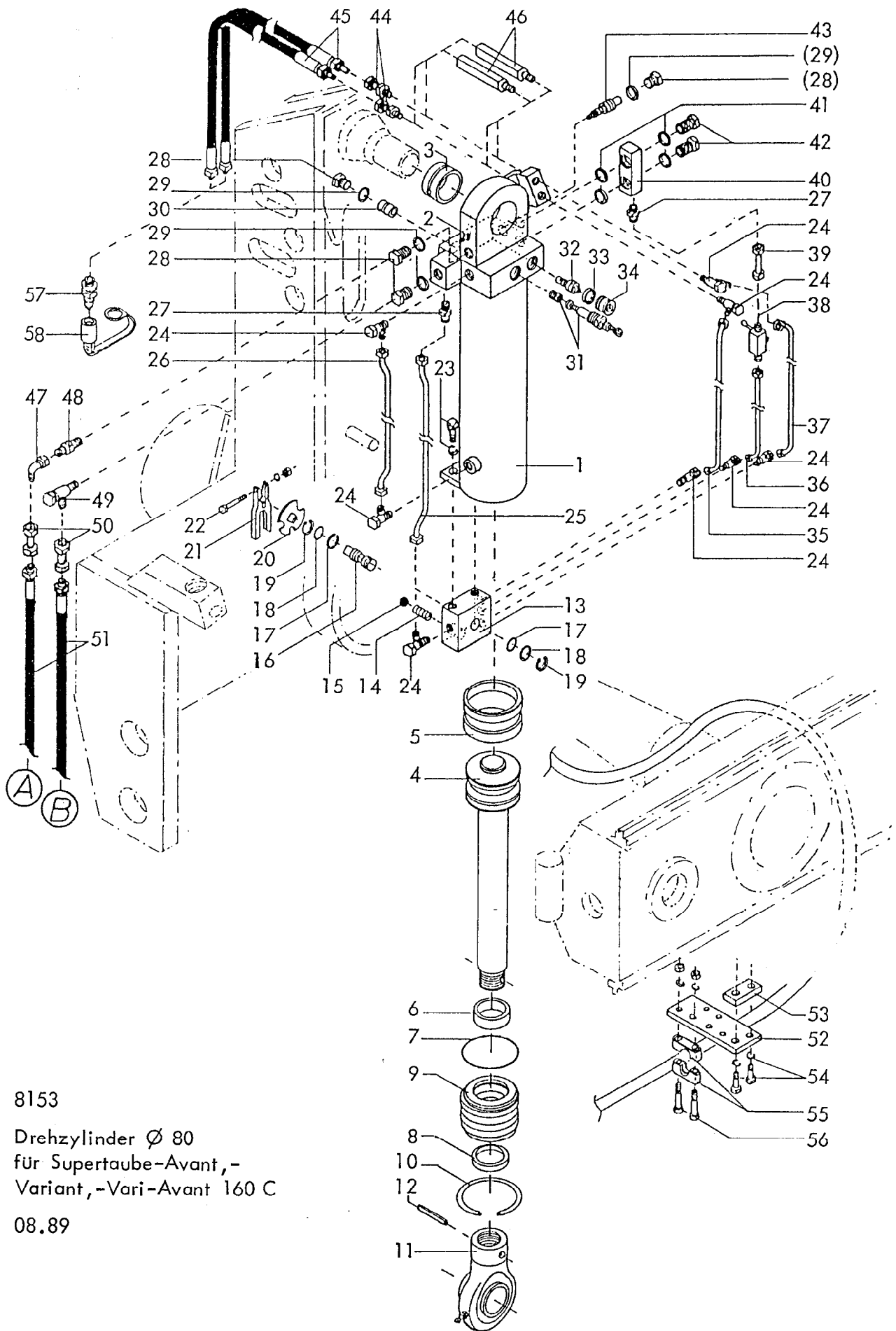
12.90

Gerätetyp: Gleichlaufzylinder Ø 100 für Supertaube MXDTN

Bild-Nr.	Bestell-Nr.	Stück-zahl	Ersatzteilbezeichnung
10	4716.46.01	2	Distanzstück
11	4716.46.03	2	Winkerverschraubung XSWVE 12 LM
12	8157.04.00	1	Hydraulikrohr kpl.
13	8157.03.00	1	Hydraulikrohr kpl.
14	4753.57.01	1	Doppelschelle kpl.
15	6436.07.05	4	Höchstdruckschlauch 1200 lg.
	<u>8157.00.00</u>	1	Gleichlaufzylinder Ø 100 kpl, Bild-Nr. 1-15
16	4765.08.00	1	Spannrollenhalter
17	1481D860	2	Spannstift 8x60 DIN 1481
18	933D20180P	2	6-ktschr. M 20x180 DIN 933-8.8
19	4765.04.00	2	Umlenkrolle
20	4716.38.00	4	Schmiernippel H 1 8x1
21	4765.00.04	1	Spannrollenbolzen
22	4765.09.00	1	Rollenhalter
23	4765.10.00	1	Bolzen zur Umlenkrolle
24	1481D850	1	Spannstift 8x50 DIN 1481
25	4765.11.01	1	Flyerkette -kurz- 41 Glieder, 1041 lg.
26	4765.11.02	1	Flyerkette -lang- 49 Glieder, 1245 lg.

12.90





8153

Drehzylinder  $\varnothing 80$   
für Supertaube-Avant,-  
Variant,-Vari-Avant 160 C

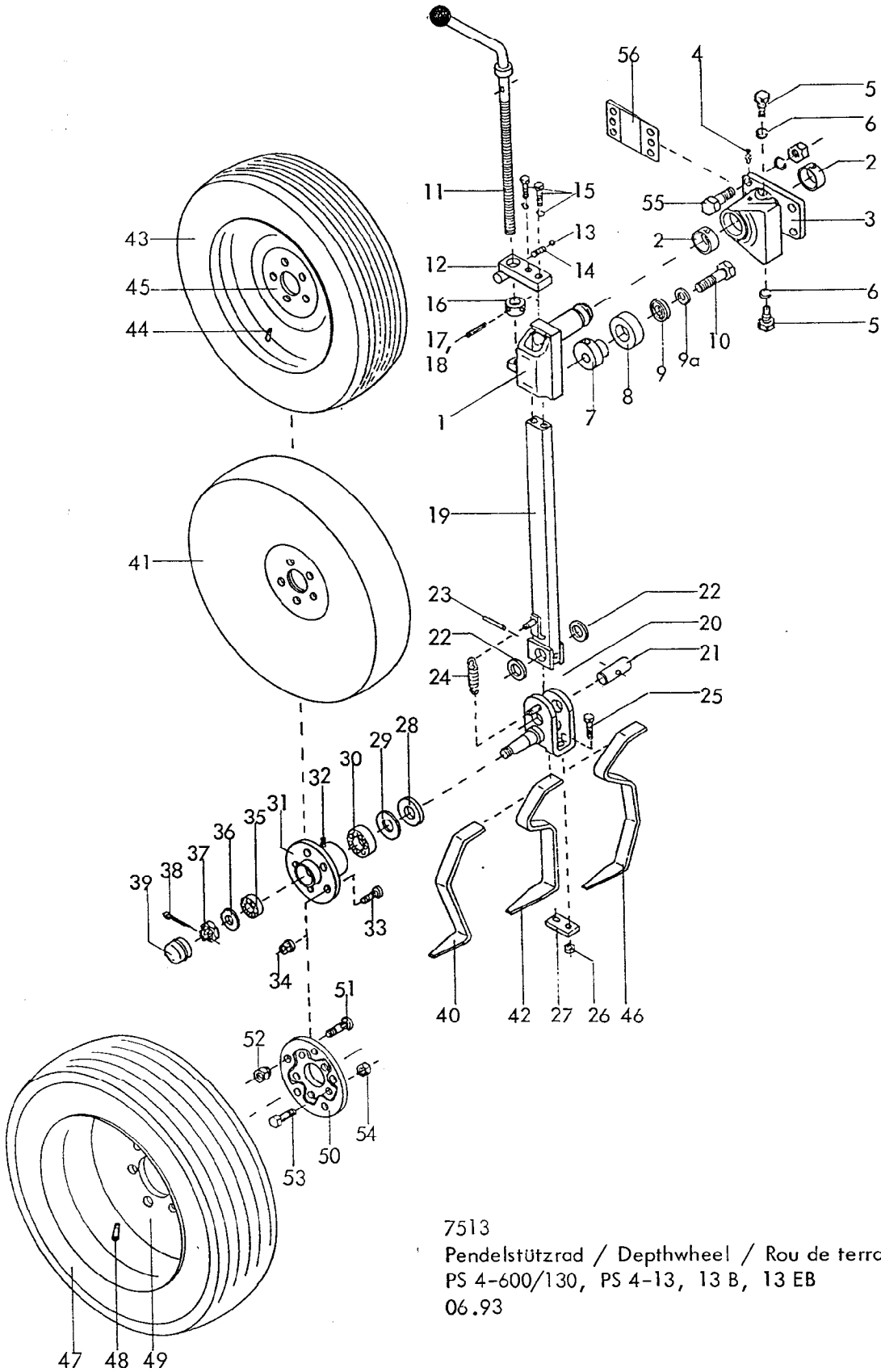
08.89

Gerätetyp: Drehzylinder Ø 80 für Supertaube-Avant,-Variant,-Vari-Avant 160 C

Bild-Nr.	Bestell-Nr.	Stück-zahl	Ersatzteilbezeichnung
1	8153.02.00	1	Zylinderrohr kpl.
2	4716.38.00	1	Schmiernippel H 1 8x1
3	8153.01.03	1	Buchse
4	8153.04.00	1	Kolbenstange kpl.
5	8127.00.01	1	Kolbendichtung (doppeltw.) D 20 WO 80/60x22
6	8126.00.02	1	Nutring VN 40x112
7	8127.00.02	1	O-Ring OR 71,2x5,7
8	8126.00.04	1	Abstreifer AS 40-50-5/8
	<u>8127.00.03</u>	1	Satz Dichtungen komplett, Bild-Nr. 5-8
9	8153.05.00	1	Zylinderkopf
10	8153.01.02	1	Sprengring B 82
11	8151.03.00	1	Gelenkkopf stangenseitig
12	1481D850	1	Spannstift 8x50 DIN 1481
13	8151.17.00	1	Drehschiebergehäuse
14	8131.02.13	1	Druckfeder
15	4716.36.00	1	Kugel Ø 14
16	8131.02.02	1	Steuerzapfen
17	4716.52.17	2	O-Ring 12x2
18	8131.02.14	2	Stützring SRA 16-1,7-1,0
19	471D151	2	Sicherungsring 15x1 DIN 471
20	4716.52.07	1	Rastscheibe
21	4716.52.06	1	Schaltklaue D 11
22	931D840P	1	6-kt Schr. M 8x40 DIN 931-8.8
"	127DA8	1	Federring A 8 DIN 127
"	934D8P	1	6-ktmu. M 8 DIN 934-8
23	933D825P	2	6-kt Schr. M 8x25 DIN 933-8.8
"	127DA8	2	Federring A 8 DIN 127
24	8151.15.03	8	Schwenkverschraubung SWVE 8-PLM
25	8153.10.00	1	Hydraulikrohr kpl. 362 lg.
26	8153.09.00	1	Hydraulikrohr kpl. 284 lg.
27	8153.01.06	2	Gerade Einschraubverschraubung GE 8-PLM
28	910DR3/8V	4(2)	Verschlußschraube R 3/8" DIN 910-5.8
29	7603DA172115	4(2)	Dichtring A 17x21x1,5 DIN 7603-Cu
			(2) mit Schwenkeinrichtg.
30	4723.86.03	1	Rückschlagventil RC 2 ( M <sub>d</sub> = 22 Nm )

Gerätetyp: Drehzylinder Ø 80 für Supertaube - Avant, -Variant, -Vari-Avant 160 C

Bild-Nr.	Bestell-Nr.	Stückzahl	Ersatzteilbezeichnung
31	4723.86.02	1	Druckbegrenzungsventil MVU 4 E( unterer Einsatz $M_a=35 \text{ Nm}$ )
32	4723.86.04	1	Hydr. entsperrb. Rückschlagventil RHC-2
33	7603DA202415	1	Dichtring A 20x24x1,5 DIN 7603-Cu
34	908D2015V	1	Verschlußschraube M 20x1,5 DIN 908-5.8
35	8153.07.00	1	Hydraulikrohr kpl. 445 lg.
36	8153.06.00	1	Hydraulikrohr kpl. 288 lg.
37	8153.08.00	1	Hydraulikrohr kpl. 579 lg.
38	8151.15.06	1	Kugelhahn K-KHV 8L/NW 6
39	8151.23.00	1	Hydraulikrohr kpl. 48 lg.
40	8153.01.01	1	Verbindungsstück
41	7603DA13181	4	Dichtring A 13x18x1 DIN 7603-Cu
42	8153.01.05	2	Hohlschraube hs M 12x1,5
43	8153.01.04	1	2-Wege-Stromventil SB 19 C 25
44	8153.01.07	2	Gerade Einschraubstutzen EVGE 12-PLR-ED
45	6436.07.05	2	Hydraulikschlauch 1200 lg.
	<u>8153.01.08</u>	1	Drehzylinder Ø 80(ohne Schwenkeinrichtung)kpl. Bild-Nr. 1-45
	<u>8153.01.09</u>	1	Drehzylinder Ø 80(mit Schwenkeinrichtg.)kpl. Bild-Nr.1-42,44,45
			<u>Teile zum Schwenkzylinder Ø 80 -8154.01.04-</u>
46	8154.01.03	2	2-Wege-Stromventil SB 19 E 25
47	4716.52.11	1	Einstellb. Winkelanschlußstutzen evW 12-L
48	4723.02.03	1	Gerade Einschraubverschraubung GE 12-LR-ed
49	4716.52.04	1	Winkelschwenkverschraubung SWVE 12 LR/SA-7
50	4716.53.05	2	Hydraulikrohr 40 lg.
51	6436.08.02	2	Hydraulikschlauch 2000 lg.
52	4750.00.03	1	Schlauchbefestigung
53	4750.00.04	1	Distanzstück
54	933D1030P	2	6-kt Schr. M 10x30 DIN 933-8.8
"	127DA10	2	Federring A 10 DIN 127
55	8154.01.02	2	Rohrschelle 218 PP
56	912D640P	4	Zylinderschraube M 6x40 DIN 912-8.8
"	127DA6	4	Federring A 6 DIN 127
"	934D6P	4	6-ktmu. M 6 DIN 934-8
57	8132.01.00	2	Kupplungsstecker nach ISO 5675
58	8132.02.00	2	Staubschutzkappe



7513  
 Pendelstützrad / Depthwheel / Rou de terrage  
 PS 4-600/130, PS 4-13, 13 B, 13 EB  
 06.93

Gerätetyp: Pendelstützrad PS 4-600/130, PS 4-13, 13B, 13EB / Depthwheel / Rou de ferrage

Bild Ref. Fig.	Bestell-Nr. Part.-No. Référence	Stück Qty. Qte.	Bezeichnung	Technische Angaben Technical data. Données techniques	Description	Désignation
1	7513.36.01	1	Pendelachse		Axle	Axe baculeur
2	4770.36.03	2	Stahleinspannbuchse E 60x50x25		Bush	Bague
3	7513.25.00	1	Pendelgehäuse		Axle Housing	Moyeu basculeur
4	71412DA81	1	Schmiernippel AM 8x1 DIN 71412		Grease nipple	Graisneur
5	7523.29.00	2	Stellschraube aus 961D161535N		Hex. nut	Ecrou H
6	127DB16 A	2	Federring B 16 DIN 127 verz.		Springwasher	Rondelle grower
7	7523.27.00	1	Anschlag		Stop	Butee
8	7523.26.00	1	Anschlagpuffer		Absorber	Amortisseur
9	7523.28.00	1	Scheibe		Washer	Rondelle
9a	6916D21	1	Scheibe 21 DIN 6916		Washer	Rondelle
10	960D201590N	1	6-ktschr. M 20x1,5x90 DIN 960-10.9		Hex. bolt	Vis H
11	7518.06.00	1	Tiefenstellspindel		Spindle	Manivelle
12	7513.43.01	1	Spindelhalter		Bracket	Plaque a visser
13	4716.36.00	1	Kugel RB-14/III D 14, ID-3		Ball	Bille
14	4716.12.00	1	Druckfeder DF-80		Compression spring	Ressort de compress.
15	933D1650P	2	6-ktschr. M16x50 DIN 933-8.8		Hex. bolt	Vis H
"	127DB16 A	2	Federring B 16 DIN 127 verz.		Springwasher	Rondelle grower
16	7509.00.04	1	Stoßring		Thrustring	Bague
17	1481D636 A	1	Spannstift 6x36 DIN 1481 verz.		Roll pin	Goupille elastique
18	1481D3530A	1	Spannstift 3,5x30 DIN 1481 verz.		Roll pin	Goupille elastique
19	7513.25.01	1	Stützradstiel		Wheel stalk	Tige de rou
20	7523.15.01	1	Schwenkachse		Wheel	Axe
21	7518.20.02	1	Schwenkbolzen		Swivel pin	Axe
22	988DS2840	2	Stützscheibe S 28x40 DIN 988		Washer	Rondelle
23	1481D1075	1	Spannstift 10x75 DIN 1481		Roll pin	Goupille elastique
"	1481D675 A	1	Spannstift 6x75 DIN 1481 verz.		Roll pin	Goupille elastique
24	7518.20.03	1	Zugfeder CF-178		Tension spring	Ressort traction
25	931D1250P	2	6-ktschr. M 12x50 DIN 931-8.8		Hex. bolt	Vis H
26	980DV12P	2	Sicherungsmutter VM 12 DIN 980-8		Lock nut	Ecrou d arret
27	7522.27.04	1	Klemme		Plate	Plaquette
28	6330.00.02	1	Scheibe		Washer	Rondelle
29	6330.00.07	1	Nilosring 30207 AV		Nilos Ring	Bague Nilos
30	720D30207	1	Kegelrollenlager 30207 DIN 720		Taper roller bearing	Roulement a roule. 06.93

Gerätetyp: Pendelstützrad PS 4-600/130, PS 4-13, 13B, 13EB / Depthweel / Rou de ferrage

Bild Ref. Fig.	Bestell-Nr. Part.-No. Référence	Stück Qty. Qte.	Bezeichnung	Technische Angaben Technical data. Données techniques	Description	Désignation
31	7523.01.01	1	Radnabe aus 6330.00.03		Hub	Moyeu
32	71412DB81	1	Schmiernippel BM 8x1 DIN 71412		Grease nipple	Graisseur
33	6330.00.04	5	Riffelbolzen M 12x1,5x36		Stud	Goujon
34	6330.00.05	5	Kugelbundmutter M 12x1,5		Shoulder nut	Ecrou borgne
35	720D30205	1	Kegelrollenlager 30205 DIN 720		Taper roller bearing	Roulem.a roul.
36	1440D25	1	Scheibe 25 DIN 1440		Washer	Rondelle
37	937D2415P	1	Kronenmutter M 24x1,5 DIN 937-8		Castle nut	Ecrou a crenaux
38	94D536	1	Splint 5x36 DIN 94		Split pin	Goupille fendue
39	6330.00.06	1	Radkappe		End kap	Chapeau de roue
40	7523.14.01	1	Abstreifer	} für PS 4-600/130	Scraper	Decrottoir
41	7523.01.02	1	Radscheibe 600x130		Wheel	Roue
42	7523.16.01	1	Abstreifer für 175 SR 14	} für PS 4-13	Scraper	Decrottoir
43	7523.02.02	1	Reifen 175 SR 14		Tyre	Pneu
44	7523.02.03	1	Schlauch 175 R 14		Tube	Chambre a air
45	7523.02.05	1	Felge 5.50 K 14		Rim	Jante
	<u>7523.02.01</u>	1	Reifen mit Felge kpl., Bild-Nr. 43-45		Tyre + rim cpl. No. 43-45	Pneu avec jante cpl. No. 43-45
			PS 4 - 13 B			
46	7513.28.01	1	Abstreifer für Reifen 10.0/80-12		Scraper	Decrottoir
47	7522.30.07	1	Reifen 10.0/80-12 Impl. AF		Tyre	Pneu
48	7522.30.08	1	Schlauch 10.0/80-12		Tube	Chambre a air
49	7522.30.06	1	Felge 7.00x12 EP-10		Rim	Jante
50	7513.21.00	1	Zwischenflansch		Adapt. Plate	Entretoise
51	7522.30.01	5	Riffelbolzen M 14x1,5x43		Stud	Goujon
52	7522.30.02	5	Kugelbundmutter M 14x1,5		Shoulder nut	Ecrou borgne
53	933D1235N	5	6-ktschr. M 12x35 DIN 933-10.9		Hex. bolt	Vis. H
54	980DV12N	5	Sicherungsmutter VM 12 DIN 980-10		Lock nut	Ecrou d arret
	<u>7513.28.02</u>	1	Zwischenflansch mit Breitreifen 10.0/80-12 komplett, Bild-Nr. 46-54 ( Umbausatz )		Wide tyre cpl. ( conv.kit) No. 46-54	Pneu large cpl.  No. 46-54
			PS 4 - 13 EB			
46	7513.41.01	1	Abstreifer für Reifen 10.0/75-15		Scraper	Decrottoir
47	4356.36.00	1	Reifen 10.0/75-15.3, 10 PR AW-Farmer		Tyre	Pneu

Gerätetyp: Pendelstützrad PS 4-600/130, PS 4-13,13B,13EB Depthwheel, Rou de terrage

Bild Ref. Fig.	Bestell-Nr. Part.-No. Référence	Stück Qty. Qte.	Bezeichnung	Technische Angaben Technical data. Données techniques	Description	Désignation
48	4348.00.03	1	Schlauch 10.0/75-15.3		Tube	Chambre a air
49	4348.00.01	1	Felge 9.00-15.3		Rim	Jante
50	7513.34.04	1	Zwischenflansch		Adapt. Plate	Entretoise
51	4349.34.01	6	Riffelbolzen M 18x1,5x50		Stud	Goujon
52	4349.34.02	6	Kugelbundmutter M 18x1,5		Shoulder nut	Ecron borgne
53	933D1240N	5	6-ktschr. M 12x40 DIN 933-10.9		Hex. bolt	Vis H
54	980DV12N	5	Sicherungsmutter VM 12 DIN 980-10		Lock nut	Ecrou d arret
	<u>7513.41.02</u>	1	Zwischenflansch mit Breitreifen 10.0/75-15 komplett, Bild-Nr. 46-54 ( Umbausatz )		Wide tyre cpl. ( conv. kit ) No.46-54	Pneu large cpl. No. 46-54
55	961D201560N	4	6-ktschr. M 20x1,5x60 DIN 961-10.9		Hex. bolt	Vis H
"	127DB20	4	Federring B 20 DIN 127		Springwasher	Rondelle grower
"	934D2015N	4	6-ktmu. M 20x1,5 DIN 934-10		Hex. nut	Ecrou H
56	7513.09.00	1	Schnittbreitenstellkeil ZR-14		Wedge	Cale



## **Ersatzteilliste**

4765

Supertaube MXDTN

**Bei Ersatzteilbestellungen bitte Rückseite beachten!**

# ***RABEWERK***