

4765
 Supertaube 180,200 CI Br.1
 11.95

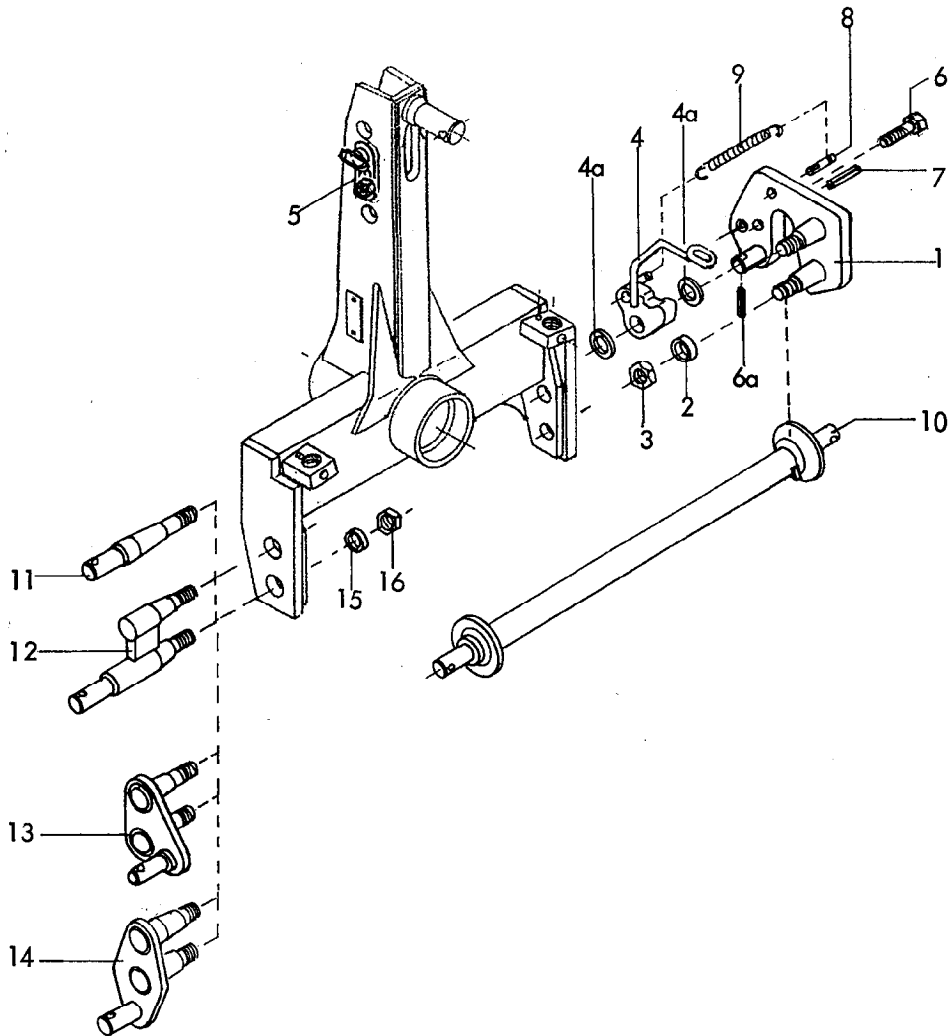
2

Gerätetyp: Supertaube 180,200 CI Br. 1

Bild Ref. Fig.	Bestell-Nr. Part.-No. Référence	Stück Qty. Qte.	Bezeichnung	Technische Angaben Technical data. Données techniques	Description	Désignation
1	4771.01.01	1	Turm		Headstock	Tete
2	4716.38.00	7	Schmiernippel H 1 8x1		Grease nipple	Graisneur
3	4716.37.00	1	Typenschild SX-4		ID-plate	ID-plaque
"	1476D410	2	Halbrundkerbnagel 4x10 DIN 1476		Rivet	Rivet
4	4782.29.01	1	O.L.-Stock Kat. II		Top link pin	Piton 3 eme point
4	4782.30.01	1	O.L.-Stock Kat. III		Top link pin	Piton 3 eme point
5	6344.40.02	1	Sicherungskette kpl. mit Klapstecker		Chain	Chaine
6	6344.40.01	1	Klapstecker		Linch pin	Eclisse serrage
7	4782.31.01	1	Gewindestück		Threaded part	Axe
8	4782.31.02	1	Hülse		Sleeve	Doille
9	980DV14PA	1	Sicherungsmutter VM 14 DIN 980-8 verz.		Lock nut	Ecrou d arret
10	126D26	1	Scheibe 26 DIN 126		Washer	Rondelle
	<u>4782.29.04</u>	1	O.L.-Stock Kat. II komplett, Bild-Nr. 4-10		Top link pin Cat II cpl. No 4-10	Piton 3 eme point Rep No 4-10
	<u>4782.30.03</u>	1	O.L.-Stock Kat. III komplett, Bild-Nr. 4-10		Top link pin Cat III cpl. No 4-10	Piton 3 eme point Rep No 4-10
11	4782.21.01	2	Verkantungsspindel		Adj. Spindle	Manivelle
12	4716.12.00	3	Druckfeder DF-80		Compression spring	Ressort de compres.
13	4716.36.00	3	Kugel RB-14/III Ø 14 ID-3		Ball	Bille
14	4723.20.00	2	U.L.-Bolzen Kat. II		Lower link pin II	Piton interieur II
15	4723.21.00	2	Hülse AC-60x6x20		Sleeve	Doille
16	934D3615P	2	6-ktmu. M 36x1,5 DIN 934-8		Hex. nut	Ecrou H
17	4782.19.01	1	Drehachse		Turn over shaft	Arbre de retour.
18	4750.00.01	1	Nilosring 32024 AV		Nilosring	Baque nilos
19	720D32024X	1	Kegelrollenlager 32024X DIN 720		Taper roller bearing	Roulem arouleaux
20	720D32018X	1	Kegelrollenlager 32018X DIN 720		Taper roller bearing	Roulem. arouleaux
21	4744.02.01	1	Nilosring 32018 XAV		Nilosring	Baque nilos
22	4750.09.00	1	Distanzring		Spacer	Baque entretoise
23	981DKM17	2	Nutmutter KM 17 DIN 981		Key nut	Ecrou a gorges
24	4771.02.10	1	Zwischenplatte		Interm. plate	Plaque intermed.
25	4762.16.00	1	Rahmenverlagerungsspindel verz.		Adj. Spindle	Manivelle
26	4723.26.00	1	Stoßring verz.		Collar	Bague de guidage
27	1481D1065	1	Spannstift 10x65 DIN 1481		Roll pin	Goupille serrage
28	4763.00.01	1	Spindelmutter verz.		Spindleguide	Ecrou de manivelle
29	6805.00.05	1	Schmiernippel H 3 8x1		Grease nipple	Graisneur

Gerätetyp: Supertaube 180,200 Cl Br. 1

Bild Ref. Fig.	Bestell-Nr. Part.-No. Référence	Stück Qty. Qte.	Bezeichnung	Technische Angaben Technical data. Données techniques	Description	Désignation
30	4771.09.01	1	Spindelführung		Adj. Bracket	Guide manivelle
31	931D20120P	2	6-ktschr. M 20x120 DIN 931-8.8		Hex. bolt	Vis H
"	127DB20	2	Federring B 20 DIN 127		Springwasher	Rondelle grower
32	4763.05.00	1	Rahmenbolzen		Pin	Axe de bati
33	4723.00.04	1	Seeger-Stützscheibe 56x72x3		Washer	Rondelle
33a	471D552	1	Sicherungsring 55x2 DIN 471		Lockwasher	Circlip
34	4771.11.03	2	Spannschloßbolzen		Turnbuckle pin	Axe
35	1481D845	2	Spannstift 8x45 DIN 1481		Roll pin	Goupille elastique
36	4723.17.04	1	Augenschraube M 36 -rechts- verz.		Eyebolt r.h.	Piton filete droit
37	934D36PA	1	6-ktmu. M 36 DIN 934-8 verz.		Hex. nut	Ecrou H
37a	934D36PAL	1	6-ktmu. M 36 DIN 934-8 -links- verz.		Hex. nut	Ecrou H
38	4723.17.08	1	Spannschloßmutter verz.		Turnbuckle nut	Ecrou fendeur
39	4723.17.05	1	Augenschraube M 36 L -links- verz.		Eyebolt l.h.	Piton filete gauche
	4723.17.00	1	Spannschloß M 36 verzinkt komplett, Bild-Nr. 36-39		Turnbuckle cpl. No. 36-39	Tirant cpl. Rep.No. 36-39
40	4750.54.00	1	Abstellstütze -Oberteil-		Stand	Bequille
41	4750.56.00	1	Abstellstütze -Unterteil-		Stand	Bequille
42	4345.26.00	1	Druckfeder DF-173		Compression spring	Ressort de compress.
43	931D1050P	1	6-ktschr. M 10x50 DIN 931-8.8		Hex. bolt	Vis H
44	980DV10P	1	Sicherungsmutter VM 10 DIN 980-8		Lock nut	Ecrou frein
45	8405.00.18	1	Poly-Stop-6-ktmu. mit Bund		Poly-Stop nut	Ecrou Poly-Stop
	4750.59.01	1	Abstellstütze komplett, Bild-Nr. 40-45		Support stand cpl. Nos. 40-45	Bequille cpl. Rep. No. 40-45
46	4771.13.01	1	Schlauchführung		Hose guide	Guidage
47	148D850	1	Spannstift 8x50 DIN 1481		Roll pin	Goupille elastique
48	4782.03.01	1	Verlängerte Zwischenplatte		Ext. intern. plate	Plaque intermed.
49	4782.04.01	1	Lagerbock		Turnbuckle bracket	Articulation
50	933D2050N	6	6-ktschr. M 20x50 DIN 933-10,9		Hex. bolt	Vis H
"	127DB20	6	Federring B 20 DIN 127			
51	4782.26.01	1	Rahmenverlagerungsspindel für verlängerte Zwischenplatte		Adj. spindle for ext. intern. plate	Manivelle pour plaque interm.
52	4771.12.01	1	Zylinderbolzen -unten-		Pin for cyl.	Axe de verin
52a	4771.12.02	1	Distanzring		Spacer	Baque entretoise
53	931D1660P	1	6-ktschr. M 16x60 DIN 931-8.8		Hex. bolt	Vis H
"	127DB16	1	Federring B 16 DIN 127		Springwasher	Rondelle grower
54	4777.00.06	1	Stellring		Collar	Baque support
55	1481D1065	1	Spannstift 10x65 DIN 1481		Roll pin	Goupille serrage



RABE WERK Ersatzteilliste

Gerätetyp: Supertaube

-Dreipunktbau- -3-Point Headstock- -Attelage 3-points-

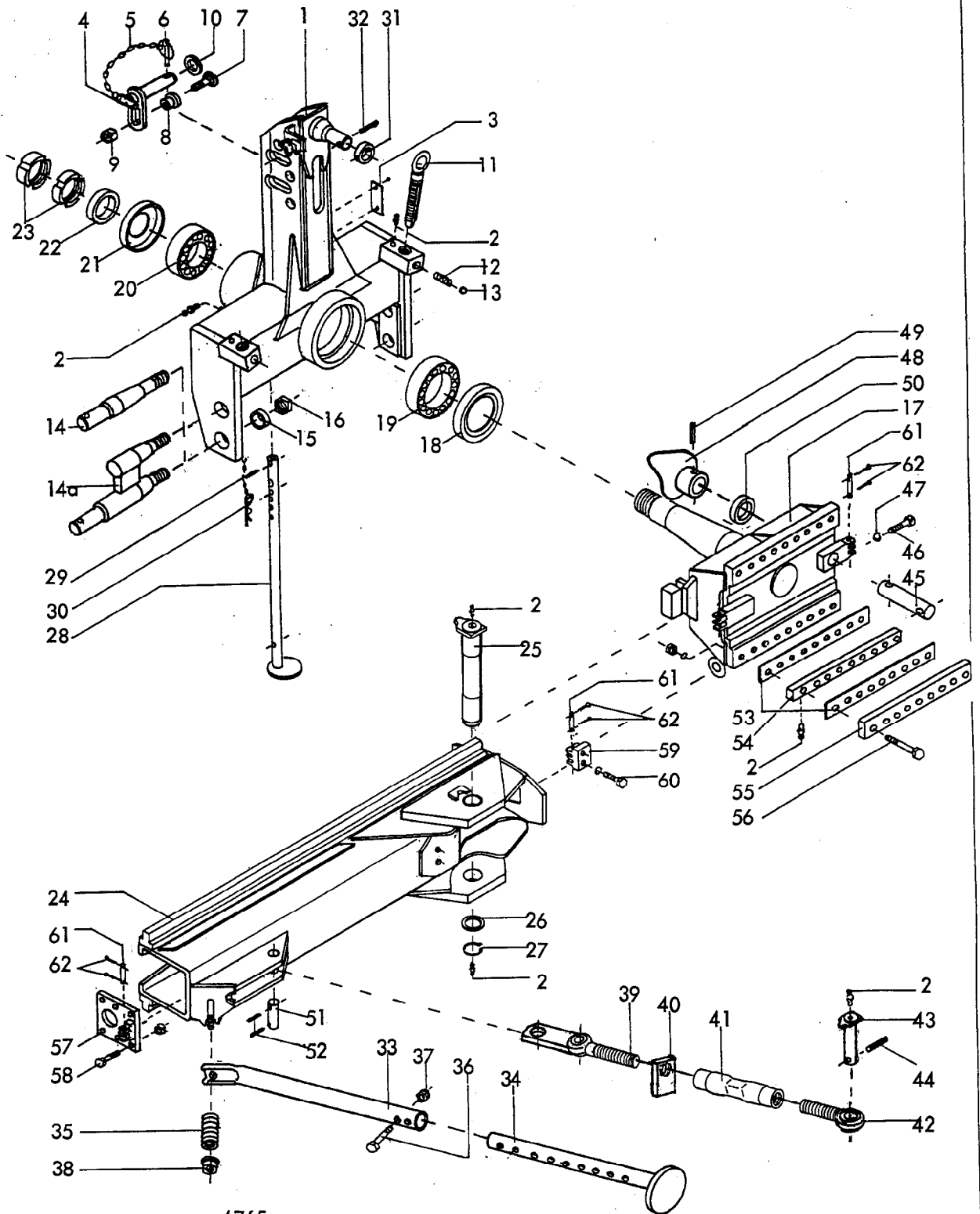
Bild Ref. Fig.	Bestell-Nr. Part.-No. Référence	Stück Qty. Qte.	Bezeichnung	Technische Angaben Technical data. Données techniques	Description	Désignation
1	4782.37.01	1	Fanghaken -links-		Quick couplerhook l.h.	Crochet gauche
1	4782.37.02	1	Fanghaken -rechts- (abgebildet)		Quick couplerhook r.h.	Crochet droite
2	4723.21.00	4	Hülse AC-60x6x20		Sleeve	Douille
3	934D3615P	4	6-ktmu. M36 x1,5 DIN 934-8		Hex. nut	Ecrou H
4	4777.05.01	1	Verschluss -links-		Lock l.h.	Fermeture gauche
4	4777.05.02	1	Verschluss -rechts- (abgebildet)		Lock r.h.	Fermeture droite
4a	988DS2535	4	Stützscheibe S 25x35 DIN 988		Washer	Rondelle
5	4782.29.04	1	O.L.-Stock Kat. 2 montiert		Top link pin cpl.	Piton 3 eme point
5	4782.30.03	1	O.L.-Stock Kat. 3 montiert		Top link pin cpl.	Piton 3 eme point
6	933D1640P	2	6-ktschr. M 16x40 DIN 933-8.8		Hex. bolt	Vis H

Gerätetyp: Supertaube

-Dreipunktbau-

-3-Point Headstock- -Attelage 3-points-

Bild Ref. Fig.	Bestell-Nr. Part.-No. Référence	Stück Qty. Qte.	Bezeichnung	Technische Angaben Technical data. Données techniques	Description	Désignation
6a	1481D836	2	Spannstift 8x36 DIN 1481		Roll pin	Goupille serrage
7	1481D1050	2	Spannstift 10x50 DIN 1481		Roll pin	Goupille serrage
8	1469DC1035	2	Paßkerbstift C 10x35 DIN 1469		Fixing pin	Goupille
9	4716.59.00	2	Zugfeder CF-162		Tensionspring	Ressort
10	4782.40.01	1	Dreipunktachse Kat. II		Shaft Cat. II	Attelage auto. cat II
10	4782.38.01	1	Dreipunktachse	Kat. III -kurz-	Shaft Cat. III short	" " "cat. III court
10	4782.39.01	1	Dreipunktachse	Kat. III -lang-	Shaft Cat. III long	" " "cat. III long
	<u>4782.27.01</u>	1	Schnellkuppler Kat. II komplett, Bild-Nr. 1-10		Shaft Cat. II cpl. Nos. 1-10	Attelage autocat II cpl. Rep. No. 1-10
	<u>4782.27.02</u>	1	Schnellkuppler Kat. III -kurz- komplett, Bild-Nr. 1-10		Shaft Cat. III short cpl. Nos. 1-10	Attelage auto cat III court cpl. 1-10
	<u>4782.27.03</u>	1	Schnellkuppler Kat. III -lang- komplett, Bild-Nr. 1-10		Shaft Cat III long cpl. Nos. 1-10	Attelage autocat III long cpl. 1-10
11	4723.22.00	2	Unterlenkerbolz. Kat. III -kurz-		Lower link pin Cat III short	Piton cat. III court
12	4782.33.01	2	Doppelt. Unterlenkerb. Kat. III -lang-		" " long	Piton cat. III long
13	4729.28.02	1	Vor/Zurückgesetzter U.L.-Zapfen Kat. II -links- (abgebildet)		Transposed pin Cat. II l.h.	Piton déporté cat. II gauche
13	4729.28.01	1	Vor/Zurückgesetzter U.L.-Zapfen Kat. II -rechts-		Transposed pin Cat. II r.h.	Piton déporté cat. II droite
13	4750.39.01	1	Vor/Zurückgesetzter U.L.-Zapfen Kat. III -kurz- links (abgebildet)		Transposed pin Cat III short l.h.	Piton déporté cat. III court gauche
13	4750.39.02	1	Vor/Zurückgesetzter U.L.-Zapfen Kat. III -kurz- rechts		Transposed pin Cat III short r.h.	Piton déporté cat. III court droite
13	4750.40.01	1	Vor/Zurückgesetzter U.L.-Zapfen Kat. III -lang- links (abgebildet)		Transposed pin Cat. III long	Piton déporté cat. III long
13	4750.40.02	1	Vor/Zurückgesetzter U.L.-Zapfen Kat. III -lang- rechts		Transposed pin Cat. III long r.h.	Piton déporté cat. III long droite
14	4723.71.00	1	Tieferl. U.L.-Zapfen Kat. III -lang-		Shaft Cat. III long	Piton cat. III long
14	4735.21.00	1	Tieferl. U.L.-Zapfen Kat. III -kurz-		Shaft Cat. III short	Piton cat. III court
15	4723.21.00	2(4)	Hülse AC-60x6x20		Sleeve	Douille
16	934D3615P	2(4)	6-ktmu. M 36x1,5 DIN 934-8		Hex. nut	Ecrou H



4765
 Supertaube 180 CIN, 200 CIN Br. 1
 11.95

Gerätetyp: Supertaube 180 CIN, 200 CIN Br. 1

Bild Ref. Fig.	Bestell-Nr. Part.-No. Référence	Stück Qty. Qte.	Bezeichnung	Technische Angaben Technical data. Données techniques	Description	Désignation
1	4771.01.16	1	Turm		Headstock	Tete
2	4716.38.00	8	Schmiemippel H 1 8x1		Grease nipple	Graisneur
3	4716.37.00	1	Typenschild SX-4		ID-plate	ID-plaque
"	1476D410	2	Halbrundkerbnagel 4x10 DIN 1476		Rivet	Rivet
4	4782.29.01	1	O.L.-Stock Kat. II		Top link pin	Piton 3 eme point
4	4782.30.01	1	O.L.-Stock Kat. III		Top link pin	Piton 3 eme point
5	6344.40.02	1	Sicherungskette kpl. mit Klappstecker		Chain	Chaine
6	6344.40.01	1	Klappstecker		Linch pin	Eclisse serrage
7	4782.31.01	1	Gewindestück		Threaded part	Axe
8	4782.31.02	1	Hülse		Sleeve	Doille
9	980DV14PA	1	Sicherungsmutter VM 14 DIN 980-8 verz.		Lock nut	Ecrou d arret
10	126D26	1	Scheibe 26 DIN 126		Washer	Rondelle
	<u>4782.29.04</u>	1	O.L.-Stock Kat. II komplett, Bild-Nr. 4-10		Top link pin Cat II cpl. No 4-10	Piton 3 eme point Rep No 4-10
	<u>4782.30.03</u>	1	O.L.-Stock Kat. III komplett, Bild-Nr. 4-10		Top link pin Cat III cpl. No 4-10	Piton 3 eme point Rep No 4-10
11	4782.21.01	2	Verkantungsspindel		Adj. Spindle	Manivelle
12	4716.12.00	3	Druckfeder DF-80		Compression spring	Ressort de compres.
13	4716.36.00	3	Kugel RB-14/III Ø 14 ID-3		Ball	Bille
14	4723.20.00	2	U.L.-Bolzen Kat. II		Lower link pin II	Piton interieur II
14a	4782.33.01	2	Doppelt. U.L.-Bolzen Kat. III		" " " III	" " " III
15	4723.21.00	2	Hülse AC-60x6x20		Sleeve	Doille
16	934D3615P	2	6-ktmu. M 36x1,5 DIN 934-8		Hex. nut	Ecrou H
17	4765.01.08	1	Drehachse		Turn over shaft	Arbre de retour.
18	4750.00.01	1	Nilosring 32024 AV		Nilosring	Baque nilos
19	720D32024X	1	Kegelrollenlager 32024X DIN 720		Taper roller bearing	Roulem arouleaux
20	720D32018X	1	Kegelrollenlager 32018X DIN 720		Taper roller bearing	Roulem. arouleaux
21	4744.02.01	1	Nilosring 32018 XAV		Nilosring	Baque nilos
22	4750.09.00	1	Distanzring		Spacer	Baque entretoise
23	981DKM17	2	Nutmutter KM 17 DIN 981		Key nut	Ecrou a gorges
24	4765.13.01	1	Zwischenplatte		Interm. plate	Plaque intermed.
25	4763.05.00	1	Rahmenbolzen		Pin	Axe de bati
26	4723.00.04	1	Seeger Stützscheibe 56x72x3		Washer	Rondelle
27	471D552	1	Sicherungsring 55x2 DIN 471		Lockwasher	Circlip

11.95

8
Gerätetyp: Supertaube 180 CIN, 200 CIN Br. 1

Bild-Nr.	Bestell-Nr.	Stückzahl	Ersatzteilbezeichnung
28	4722.28.00	1	Abstellstütze
29	1481D830	1	Spannstift 8x30 DIN 1481
30	4746.10.00	1	Vorstecker zur Abstellstütze kpl.
31	4777.00.06	1	Stellring
32	1481D1065	1	Spannstift 10x65 DIN 1481
33	4750.54.00	1	Abstellstütze -Oberteil-
34	4750.56.00	1	Abstellstütze -Unterteil-
35	4345.26.00	1	Druckfeder DF-173
36	931D1050P	1	6-ktschr. M 10x50 DIN 931-8.8
37	980DV10P	1	Sicherungsmutter VM 10 DIN 980-8
38	8405.00.18	1	Poly-Stop-6-ktmu. mit Bund
	<u>4750.59.01</u>	1	Abstellstütze komplett, Bild-Nr. 33-38
39	4735.04.02	1	Gewindeende -rechts-
40	4735.04.03	1	Gegenmutter -rechts-
41	6442.22.08	1	Spannschloßmutter
42	4723.17.05	1	Gewindeende -links-
	<u>4765.12.00</u>	1	Spannschloß -verzinkt- komplett, Bild-Nr. 39-42
43	4771.11.01	1	Spannschloßbolzen
44	1481D845	1	Spannstift 8x45 DIN 1481
45	4750.57.01	1	Unterer Zylinderbolzen
46	931D1660P	1	6-ktschr. M 16x60 DIN 931-8.8
47	127DB16	1	Federring B 16 DIN 127
48	4771.13.01	1	Schlauchführung
49	1481D850	1	Spannstift 8x50 DIN 1481
50	4771.12.02	1	Distanzring
51	4735.00.02	1	Gleitbolzen
52	1481D650	1	Spannstift 6x50 DIN 1481
53	4765.00.06	4	Gleitleiste
54	4765.00.03	2	Zwischenleiste
55	4765.00.02	2	Schraubleiste
56	960D2015130N	18	6-ktschr. M 20x1,5x130 DIN 960-10.9
"	127DB20	18	Federring B 20 DIN 127
"	934D2015N	18	6-ktmu. M 20x1,5 DIN 934-10

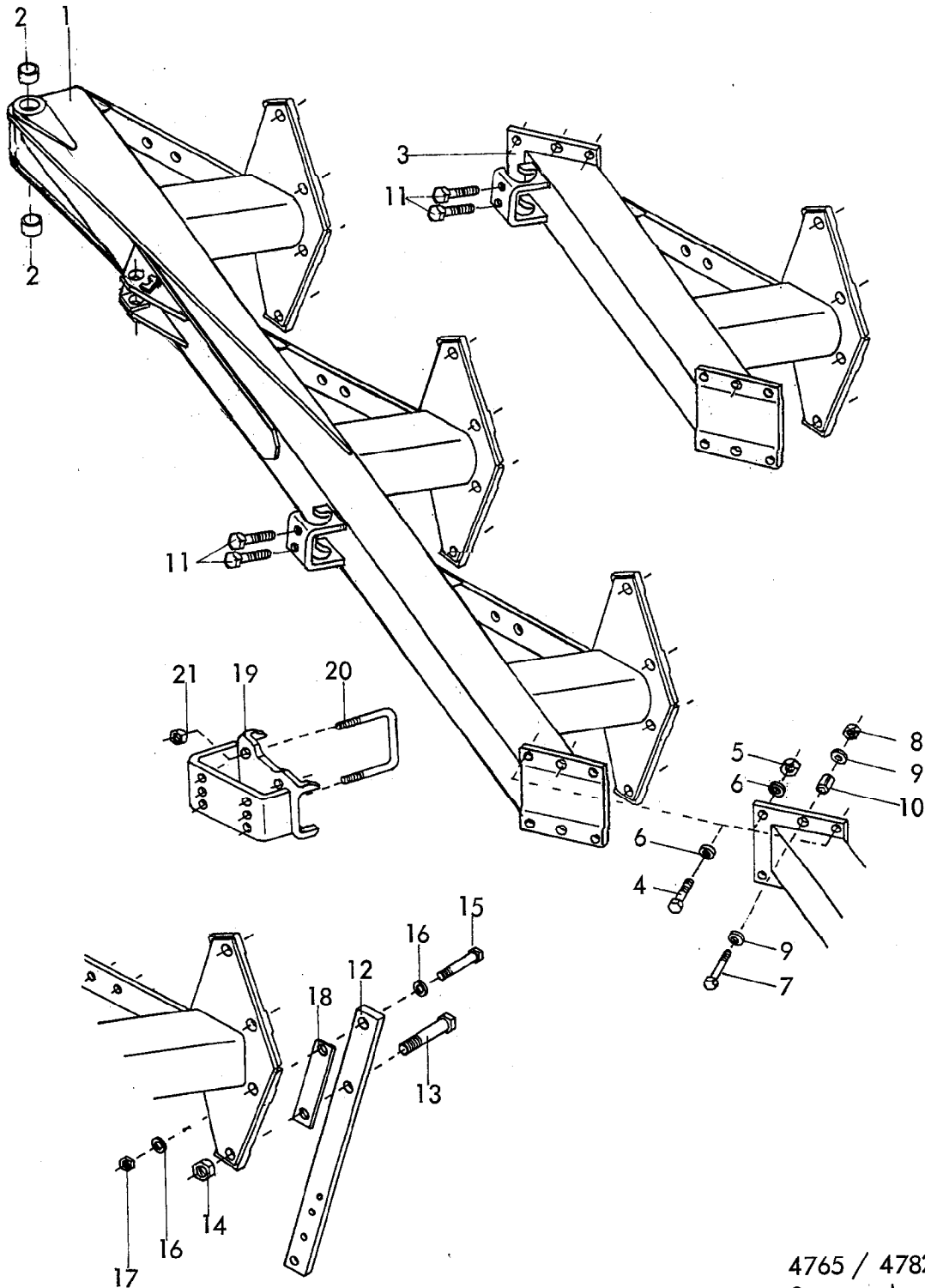
11.95

Gerätetyp: Supertaube 180 CIN, 200 CIN Br. I

Bild-Nr.	Bestell-Nr.	Stück-zahl	Ersatzteilbezeichnung
57	4765.07.00	1	Schraubplatte mit Kettenhalter
58	933D1655P	6	6-ktschr. M 16x55 DIN 933-8.8
"	980DV16P	6	Sicherungsmutter VM 16 DIN 980-8
59	4765.00.01	1	Kettenhalter
60	933D1645P	2	6-ktschr. M 16x45 DIN 933-8.8
"	127DB16	2	Federring B 16 DIN 127
61	4765.00.05	4	Anschlußbolzen
62	94D3,220	8	Splint 3,2x20 DIN 94

11.95

10

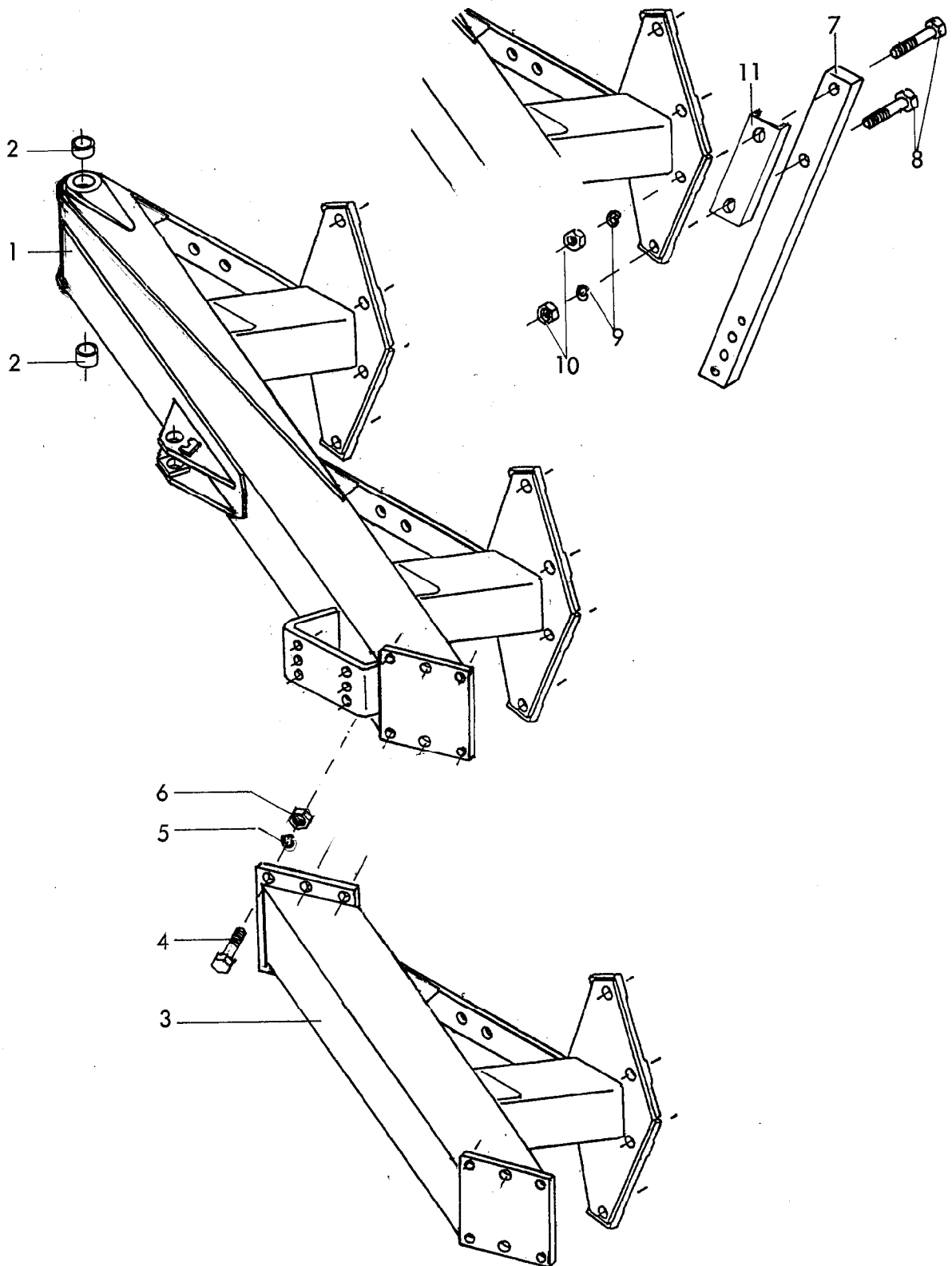


4765 / 4782
 Supertaube 180 CI, CIN
 Br. 1
 11.95

Gerätetyp: Supertaube 180 CI, CIN Br. 1

Bild-Nr.	Bestell-Nr.	Stückzahl	Ersatzteilbezeichnung
1	4782.41.01	1	Grundrahmen 180 C 3-furchig Schnittbreite : 440 , Körperabstand : 1100
2	4771.14.01	2	Stahleinspannbuchse E 65x55x85 F 3 spez.
3	4782.44.01	1	Rahmenansatz 180 C
4	961D201560N	4	6-ktschr. M 20x1,5x60 DIN 961-10.9
5	934D2015N	4	6-ktmu. M 20x1,5 DIN 934-10
6	6916D21	8	Scheibe 21 DIN 6916
7	960D161565M	2	6-ktschr. M 16x1,5x65 DIN 960-12.9
8	934D1615N	2	6-ktmu. M 16x1,5 DIN 934-10
9	4750.00.02	4	Scheibe C-174
10	1481D2832	2	Spannstift 28x32 DIN 1481
	4782.44.03	1	Rahmenansatz mit Befestigungsteilen kpl. Bild-Nr. 3-10
11	933D2065P	2	6-ktschr. M 20x65 DIN 933-8.8
			Stückzahl pro Körper :
12	7002.08.02	1	Stielgrindel 80x40, 900 Rahmenhöhe für BP-380 PS
12	7002.01.07	1	Stielgrindel 80x 40 , 900 Rahmenhöhe
13	960D2415120N	1	6-ktschr. M 24x1,5x120 DIN 960-10.9, $M_G = 1100 \text{ Nm}$
14	934D2415N	1	6-ktmu. M 24x1,5 DIN 934-10
15	960D2015120P	1	6-kt schr. M 20x1,5x120 DIN 960-8.8 , $M_G = 460 \text{ Nm}$
16	6916D21	2	Scheibe 21 DIN 6916
17	934D2015P	1	6-ktmu. M 20x1,5 DIN 934-8
18	7002.02.00	1	Schnittbreitenstellkeil ZR-12
19	4750.38.01	1	Stützradhalter 180
20	4750.38.03	2	Schraubband MC-20x201x220
21	980DV20P	4	Sicherungsmutter VM 20 DIN 980-8

12

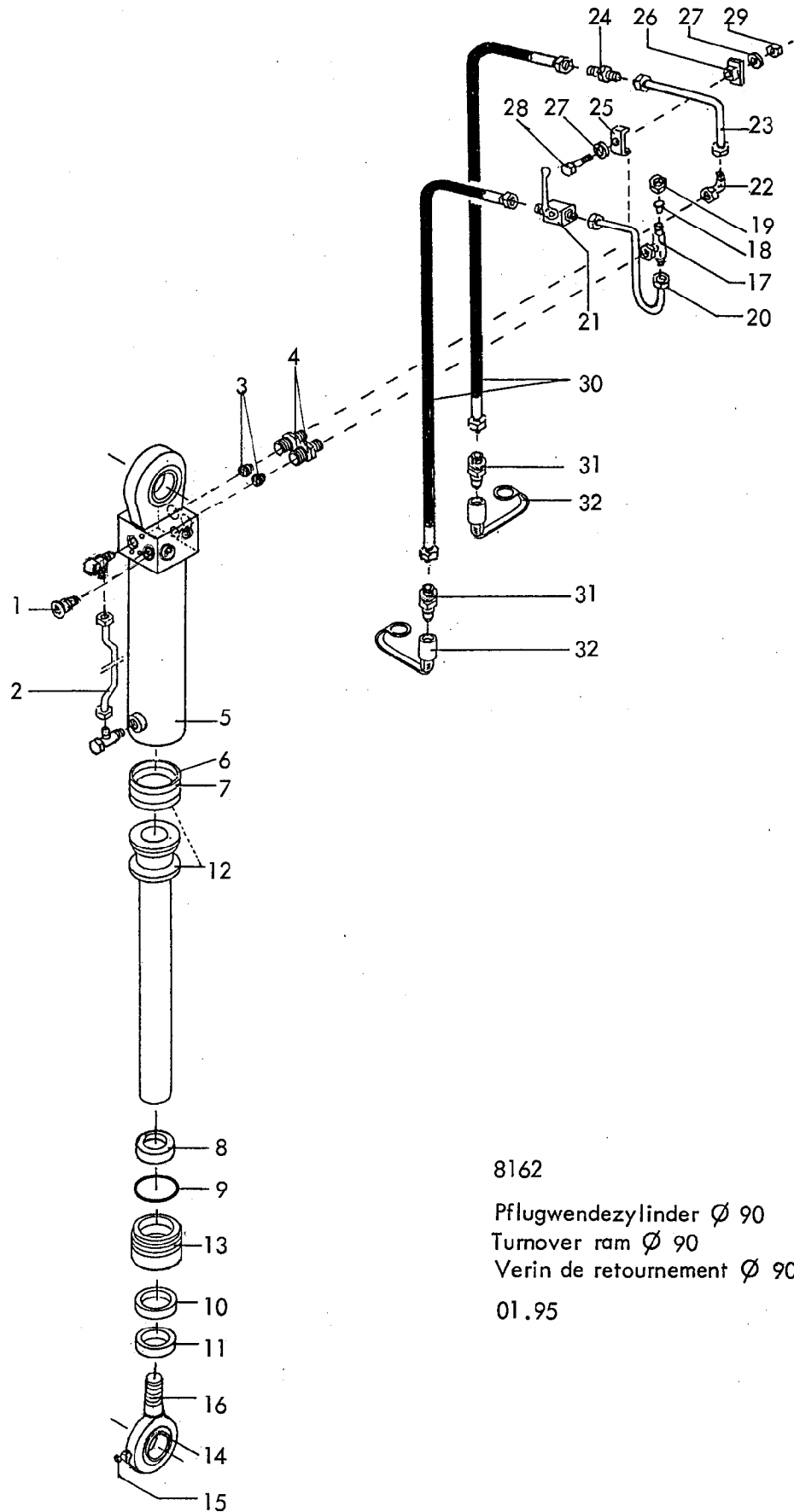


4765 / 4782
Supertaube 200 CI, CIN
Br. 1
11.95

Gerätetyp: Supertaube 200 CI , 200 CIN Br. 1

Bild-Nr.	Bestell-Nr.	Stückzahl	Ersatzteilbezeichnung
1	4782.46.01	1	Grundrahmen 2-furchig
2	4771.14.01	2	Stahleinspannbuchse E 65x55x85 F 3 spez.
3	4782.47.01	1	Rahmenansatz
4	961D241570P	6	6-ktschr. M 24x1,5x70 DIN 961-8.8
5	127DB24	6	Federring B 24 DIN 127
6	934D24P	6	6-ktmu. M 24x1,5 DIN 934-8
	<u>4782.47.03</u>	1	Rahmenansatz mit Befestigungsteilen komplett, Bild-Nr. 3-6
			<u>Stückzahl pro Körper :</u>
7	7003.13.00	1	Stielgrindel 90x40 , 900 Rahmenhöhe
7	7003.16.00	1	Stielgrindel 90x40 , 1000 Rahmenhöhe
8	931D30130P	2	6-ktschr. M 30x130 DIN 931-8.8
9	127DB30	2	Federring B 30 DIN 127
10	934D30P	2	6-ktmu. M 30 DIN 934-8
11	7003.14.00	1	Schnittbreitenstellkeil

11.95



8162

Pflugwendezylinder \varnothing 90

Turnover ram \varnothing 90

Verin de retournement \varnothing 90

01.95

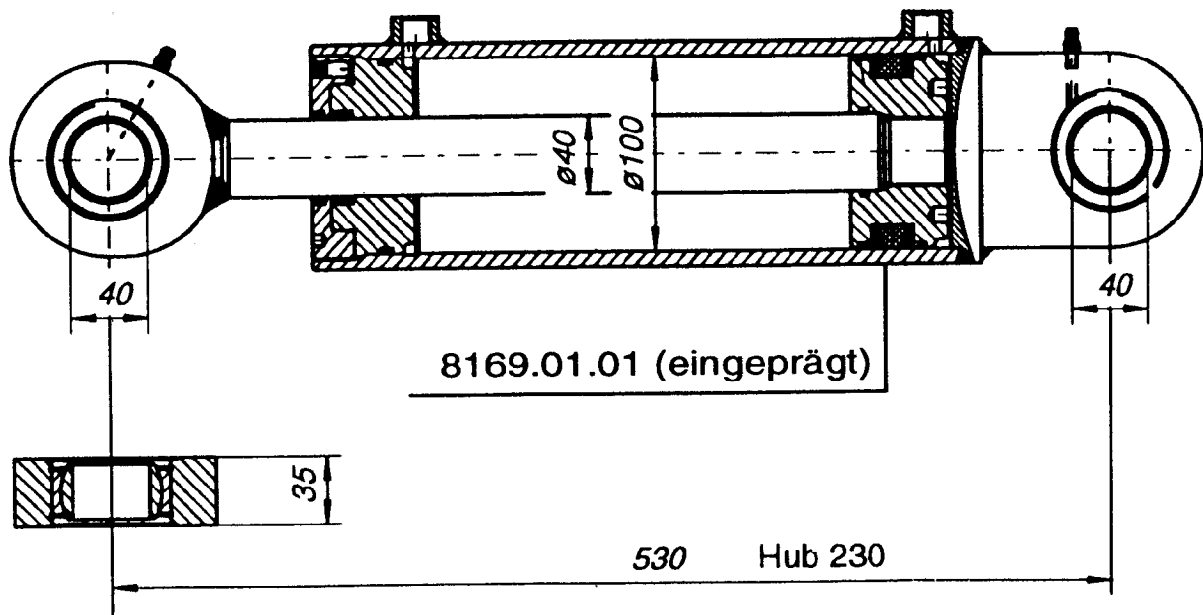
Gerätetyp: Pflugwendezylinder Ø 90 Turnover ram Ø 90 Verin de retournement Ø 90

Bild Ref. Fig.	Bestell-Nr. Part.-No. Référence	Stück Qty. Qte.	Bezeichnung	Technische Angaben Technical data. Données techniques	Description	Désignation
1	8162.29.03	1	Rückschlagventil kpl.		Non-return valve	Clapet anti retour
2	8162.29.02	1	Hydraulikrohr kpl.		Hydr. Pipe	Tube
3	8162.29.07	2	Filtereinsatz		Sieve	Filtre
4	4726.38.03	2	Gerader Einschraubstutzen GE 12-LM		Hydr. Fitting	Raccord
5	<u>8162.29.04</u>	1	Zylinderrohr komplett, Bild-Nr. 1-5		Cylinder Housing cpl. Nos. 1-5	Corps de verin No. 1-5
6		2	Führungsring 90/5,5x2,48		Support ring	Bague de support
7		1	Kolbendichtung 90/77,5x8,3		Plunger seal	Etancheite piston
8		1	Stützring 83,2x3,4x1,5		Support ring	Bague de support
9		1	O-Ring 81x4		O-Ring	Joint torique
10		1	Nutring 45/53x8		Seal ring	Joint
11		1	Abstreiferring 45x53x7		Scrapper ring	Joint racleur
	<u>8162.29.08</u>	1	Dichtungssatz komplett, Bild-Nr. 6-11		Seal kit cpl. Nos. 6-11	Jeu de joints cpl. No. 6-11
12	<u>8162.29.05</u>	1	Kolbenstange montiert mit Dichtung		Plunger assy with seal	Tige de verin
13	<u>8162.29.06</u>	1	Führungsstück		Guide piece	Piece de guidage
14	8162.18.06	1	Gelenklager kpl.		Joint bearing	Bague
15	8162.01.15	1	Kegelschmiernippel		Grease nipple	Graisser
16	<u>8162.29.01</u>	1	Gelenkauge montiert mit Lager		Ball joint assy	Rotule
	<u>8162.29.00</u>	1	Zylinder Ø 90 komplett, Bild-Nr. 1-16		Ram Ø 90 cpl. 1-16	Verin Ø 90 No. 1-16
17	4723.02.02	1	Einstellb. T-Anschlußstutzen ev T 12-L		Adj. T-coupling	Raccord T 12-L
18	6432.58.23	1	Verschlußstutzen BUZ 12-L		Blanking end	Bouchon
19	4716.46.04	1	Überwurfmutter m 12-L		Male nut	Ecrou m 12-L
20	8162.26.00	1	Hydraulikrohr montiert		Hydr. Pipe	Tube
21	4716.46.05	1	HD-Blockkugelhahn NW-10		Ball valve	Robinet NW-10
22	4716.52.11	1	Einstellb. Winkelverschr. ev W 12-L		Adj. elbow coupling	Raccord coude
23	8162.25.00	1	Hydraulikrohr montiert		Hydr. Pipe	Tube
24	4716.52.13	1	Gerade Verschraubung G 12-L		Straight coupling	Raccord droit

16

Gerätetyp: Pflugwendezylinder Ø 90 Turnover ram Ø 90 Verin de retournement Ø 90

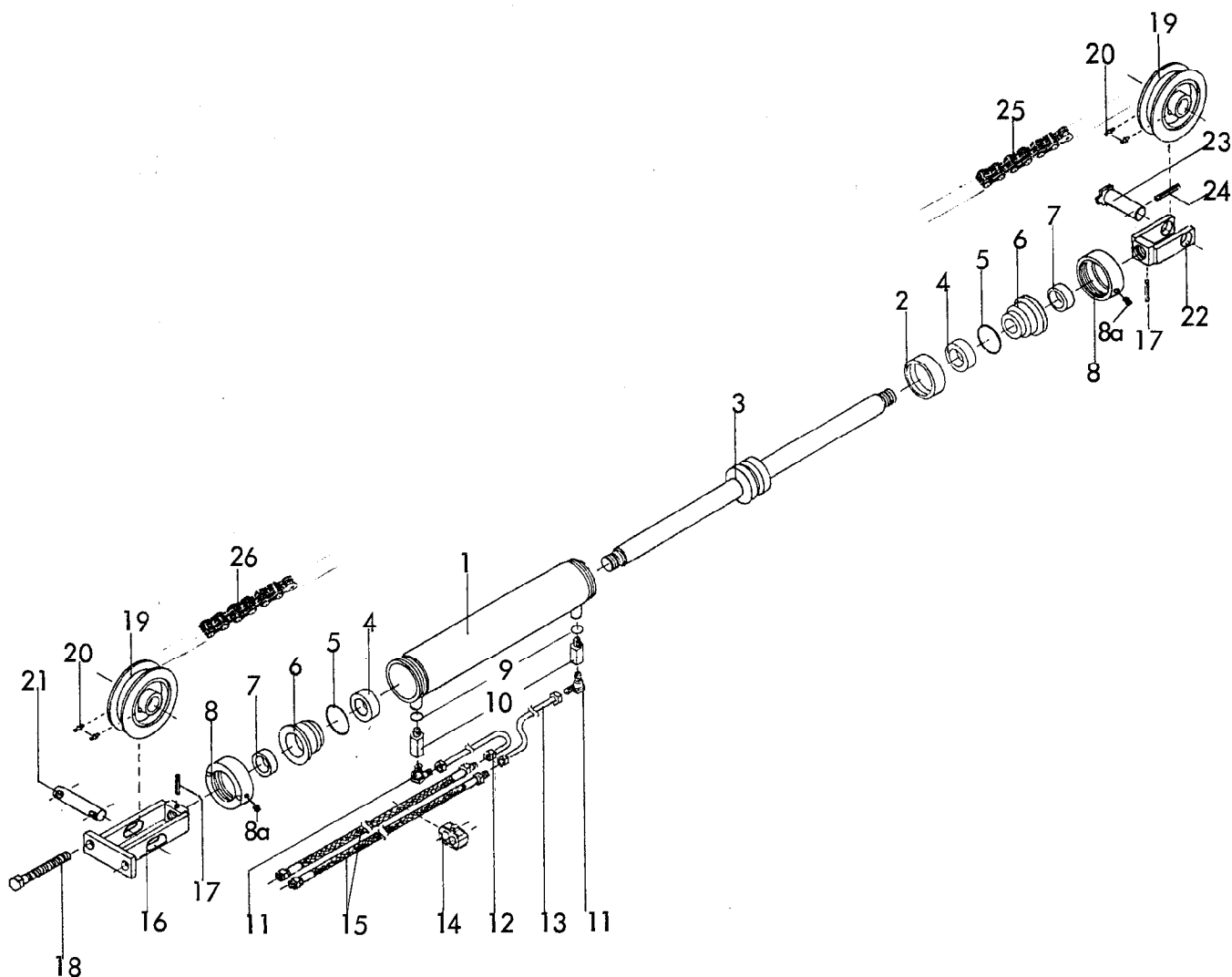
Bild Ref. Fig.	Bestell-Nr. Part.-No. Référence	Stück Qty. Qte.	Bezeichnung	Technische Angaben Technical data. Données techniques	Description	Désignation
25	4716.52.12	1	Doppelrohrschele		Double pipe clip	Raccord
26	8162.06.01	1	Gegenhalter		Counterpiece	Support
27	126D9	2	Scheibe 9 DIN 126		Washer	Rondelle
28	931D835P	1	6-ktschr. M 8x35 DIN 931-8.8		Hex. bolt	Vis H
29	934D8P	1	6-ktmu. M 8 DIN 934-8		Hex. nut	Ecrou H
	<u>8162.06.00</u>	1	Rohrklemme montiert, Bild-Nr. 25-29		Pipe clip assy Nos. 25-29	Collier cpl. Rep.No. 25-29
	<u>8162.22.01</u>	1	Rohrleitung montiert, Bild-Nr. 17-29		Pipe cpl. No. 17-29	Tube cpl. No. 17-29
30	4716.46.06	2	Höchstdruckschlauch 1000 lg.		Hose	Conduite flexibel
31	8132.01.00	2	Kupplungsstecker nach ISO 5675		Coupling	Raccord
32	8132.02.00	2	Staubmuffe		Dust cap	Cache



RABE & WERK Ersatzteilliste

Gerätetyp: Zylinder 100/40/230/530

Bild Ref. Fig.	Bestell-Nr. Part.-No. Référence	Stück Qty. Qte.	Bezeichnung	Technische Angaben Technical data. Données techniques	Description	Désignation
	<u>8169.01.01</u>		Zylinder 100/40/230/530 komplett		Cylinder cpl.	Verin cpl.
	<u>8169.01.04</u>		Dichtungssatz		Seal kit	Jeu de joints
						07.97



RABE WERK Ersatzteilliste

Gerätetyp: Gleichlaufzylinder \varnothing 100 für Supertaube MXDTN, MXIN, WXIN, CIN

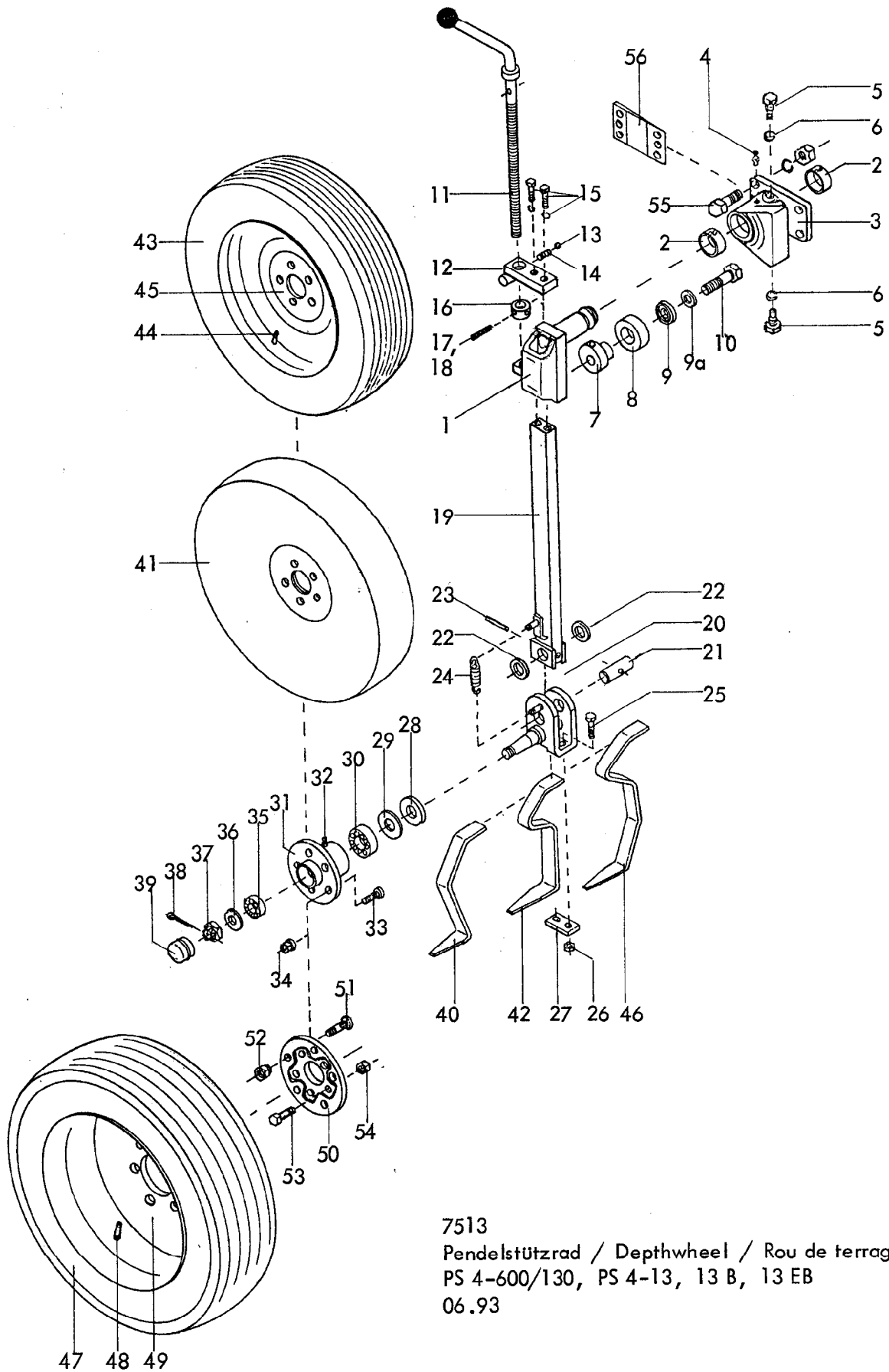
Bild-Nr.	Bestell-Nr.	Stückzahl	Ersatzteilbezeichnung
1	8157.01.00	1	Zylinderrohr
2	8139.01.02	1	Kolbendichtung (doppeltw.) DBW 5081
3	8157.02.00	1	Kolbenstange kpl.
4	8142.00.01	2	Nutring VN 50x106
5	8139.01.01	2	O-Ring OR 89,2x5,7
6	8142.03.00	2	Zylinderkopf
7	8142.00.02	2	Abstreifer AS 50-60-7/10
8	8139.07.00	2	Überwurfmutter
8a	916D810	2	Gewindestift M 8x10 DIN 916-45 H
9	760DA172115 Cu	2	Dichtring A 17x21x1,5 DIN 7603-Cu

01.95

Gerätetyp: Gleichlaufzylinder Ø 100 für Supertaube MXDTN , MXIN, WXIN, CIN

Bild-Nr.	Bestell-Nr.	Stückzahl	Ersatzteilbezeichnung
10	4716.46.01	2	Distanzstück
11	4716.46.03	2	Winkerverschraubung XSWVE 12 LM
12	8157.04.00	1	Hydraulikrohr kpl.
13	8157.03.00	1	Hydraulikrohr kpl.
14	4753.57.01	1	Doppelschelle kpl.
15	6436.07.05	4	Höchstdruckschlauch 1200 lg.
	<u>8157.00.00</u>	1	Gleichlaufzylinder Ø 100 kpl, Bild-Nr. 1-15
16	4765.08.00	1	Spannrollenhalter
17	1481D860	2	Spannstift 8x60 DIN 1481
18	933D20180P	2	6-ktschr. M 20x180 DIN 933-8.8
19	4765.04.00	2	Umlenkrolle
20	4716.38.00	4	Schmiernippel H 1 8x1
21	4765.00.04	1	Spannrollenbolzen
22	4765.09.00	1	Rollenhalter
23	4765.10.00	1	Bolzen zur Umlenkrolle
24	1481D850	1	Spannstift 8x50 DIN 1481
25	4765.11.01	1	Flyerkette -kurz- 41 Glieder, 1041 lg.
26	4765.11.02	1	Flyerkette -lang- 49 Glieder, 1245 lg.

01.95



7513
 Pendelstützrad / Depthwheel / Rou de terrage
 PS 4-600/130, PS 4-13, 13 B, 13 EB
 06.93

Gerätetyp: Pendelstützrad PS 4-600/130, PS 4-13, 13B, 13EB / Depthwheel / Rou de ferrage

Bild Ref. Fig.	Bestell-Nr. Part.-No. Référence	Stück Qty. Qte.	Bezeichnung	Technische Angaben Technical data. Données techniques	Description	Désignation
1	7513.36.01	1	Pendelachse		Axle	Axe baculeur
2	4770.36.03	2	Stahleinspannbuchse E 60x50x25		Bush	Bague
3	7513.35.00	1	Pendelgehäuse		Axle Housing	Moyeu basculeur
4	71412DA81	1	Schmiernippel AM 8x1 DIN 71412		Grease nipple	Graisseur
5	7523.29.00	2	Stellschraube aus 961D161535N		Hex. nut	Ecrou H
6	127DB16 A	2	Federring B 16 DIN 127 verz.		Springwasher	Rondelle grower
7	7523.27.00	1	Anschlag		Stop	Butee
8	7523.26.00	1	Anschlagpuffer		Absorber	Amortisseur
9	7523.28.00	1	Scheibe		Washer	Rondelle
9a	6916D21	1	Scheibe 21 DIN 6916		Washer	Rondelle
10	960D201590N	1	6-ktschr. M 20x1,5x90 DIN 960-10.9		Hex. bolt	Vis H
11	7518.06.00	1	Tiefenstellspindel		Spindle	Manivelle
12	7513.43.01	1	Spindelhalter		Bracket	Plaque a visser
13	4716.36.00	1	Kugel RB-14/III D 14, ID-3		Ball	Bille
14	4716.12.00	1	Druckfeder DF-80		Compression spring	Ressort de compress.
15	933D1650P	2	6-ktschr. M16x50 DIN 933-8.8		Hex. bolt	Vis H
"	127DB16 A	2	Federring B 16 DIN 127 verz.		Springwasher	Rondelle grower
16	7509.00.04	1	Stoßring		Thrustring	Bague
17	1481D636A	1	Spannstift 6x36 DIN 1481 verz.		Roll pin	Goupille elastique
18	1481D3530A	1	Spannstift 3,5x30 DIN 1481 verz.		Roll pin	Goupille elastique
19	7513.25.01	1	Stützradstiel		Wheel stalk	Tige de rou
20	7523.15.01	1	Schwenkachse		Wheel	Axe
21	7518.20.02	1	Schwenkbolzen		Swivel pin	Axe
22	988DS2840	2	Stützscheibe S 28x40 DIN 988		Washer	Rondelle
23	1481D1075	1	Spannstift 10x75 DIN 1481		Roll pin	Goupille elastique
"	1481D675 A	1	Spannstift 6x75 DIN 1481 verz.		Roll pin	Goupille elastique
24	7518.20.03	1	Zugfeder CF-178		Tension spring	Ressort traction
25	931D1250P	2	6-ktschr. M 12x50 DIN 931-8.8		Hex. bolt	Vis H
26	980DV12P	2	Sicherungsmutter VM 12 DIN 980-8		Lock nut	Ecrou d arret
27	7522.27.04	1	Klemme		Plate	Plaquette
28	6330.00.02	1	Scheibe		Washer	Rondelle
29	6330.00.07	1	Nilosring 30207 AV		Nilos Ring	Bague Nilos
30	720D30207	1	Kegelrollenlager 30207 DIN 720		Taper roller bearing	Roulement a roule.

Gerätetyp: Pendelstützrad PS 4-600/130, PS 4-13, 13B, 13EB / Depthwheel / Rou de terrage

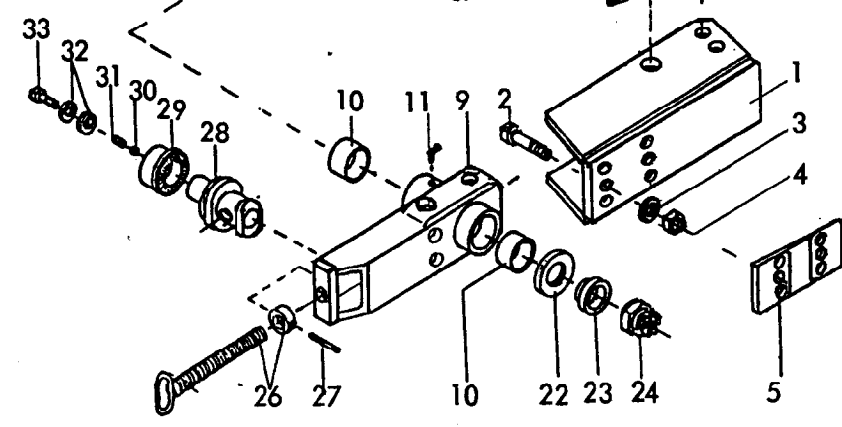
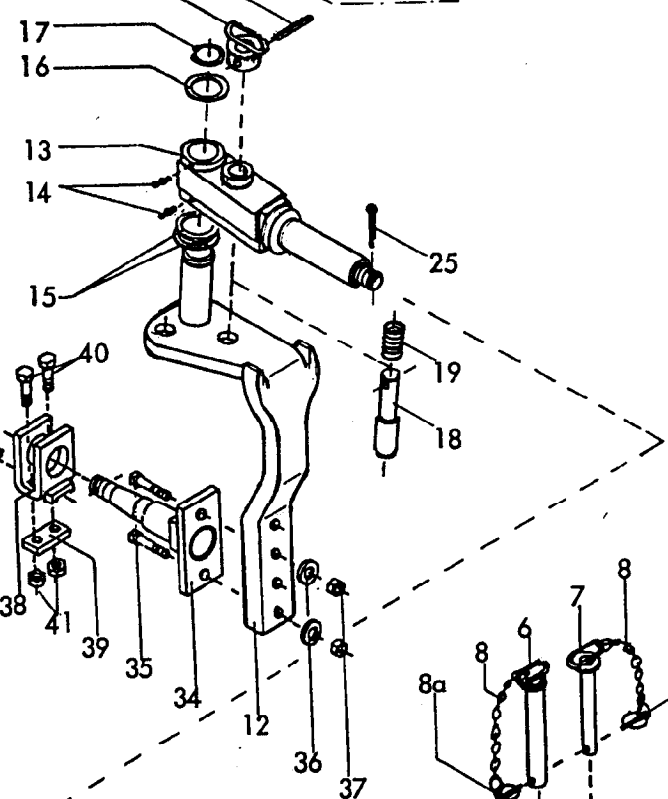
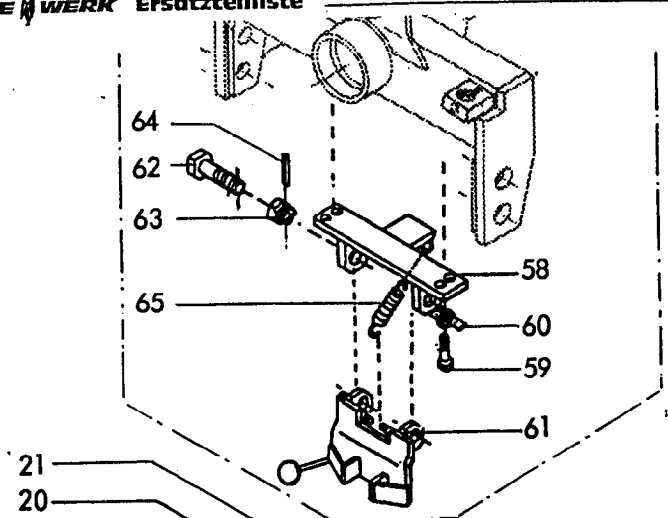
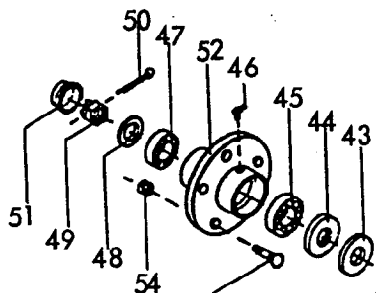
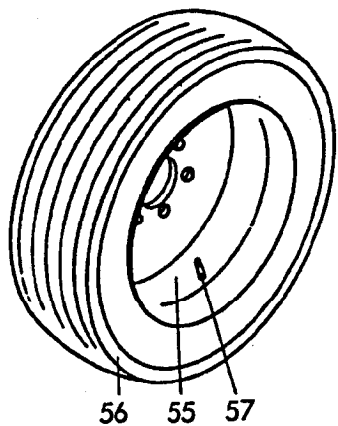
Bild Ref. Fig.	Bestell-Nr. Part.-No. Référence	Stück Qty. Qte.	Bezeichnung	Technische Angaben Technical data. Données techniques	Description	Désignation
31	7523.01.01	1	Radnabe aus 6330.00.03		Hub	Moyeu
32	71412DB81	1	Schmiernippel BM 8x1 DIN 71412		Grease nipple	Graisseur
33	6330.00.04	5	Riffelbolzen M 12x1,5x36		Stud	Goujon
34	6330.00.05	5	Kugelbundmutter M 12x1,5		Shoulder nut	Ecrou borgne
35	720D30205	1	Kegelrollenlager 30205 DIN 720		Taper roller bearing	Roulem.a roul.
36	1440D25	1	Scheibe 25 DIN 1440		Washer	Rondelle
37	937D2415P	1	Kronenmutter M 24x1,5 DIN 937-8		Castle nut	Ecrou a crenaux
38	94D536	1	Splint 5x36 DIN 94		Split pin	Goupille fendue
39	6330.00.06	1	Radkappe		End kap	Chapeau de roue
40	7523.14.01	1	Abstreifer	} für PS 4-600/130	Scraper	Decrottoir
41	7523.01.02	1	Radscheibe 600x130		Wheel	Roue
42	7523.16.01	1	Abstreifer für 175 SR 14	} für PS 4-13	Scraper	Decrottoir
43	7523.02.02	1	Reifen 175 SR 14		Tyre	Pneu
44	7523.02.03	1	Schlauch 175 R 14		Tube	Chambre a air
45	7523.02.05	1	Felge 5.50 K 14		Rim	Jante
	<u>7523.02.01</u>	1	Reifen mit Felge kpl., Bild-Nr. 43-45		Tyre + rim cpl. No. 43-45	Pneu avec jante cpl. No. 43-45
			PS 4 - 13 B			
46	7513.28.01	1	Abstreifer für Reifen 10.0/80-12		Scraper	Decrottoir
47	7522.30.07	1	Reifen 10.0/80-12 Impl. AF		Tyre	Pneu
48	7522.30.08	1	Schlauch 10.0/80-12		Tube	Chambre a air
49	7522.30.06	1	Felge 7.00x12 EP-10		Rim	Jante
50	7513.21.00	1	Zwischenflansch		Adapt. Plate	Entretoise
51	7522.30.01	5	Riffelbolzen M 14x1,5x43		Stud	Goujon
52	7522.30.02	5	Kugelbundmutter M 14x1,5		Shoulder nut	Ecrou borgne
53	933D1235N	5	6-ktschr. M 12x35 DIN 933-10.9		Hex. bolt	Vis. H
54	980DV12N	5	Sicherungsmutter VM 12 DIN 980-10		Lock nut	Ecrou d arret
	<u>7513.28.02</u>	1	Zwischenflansch mit Breitreifen 10.0/80-12 komplett, Bild-Nr. 46-54 (Umbausatz)		Wide tyre cpl. (conv.kit) No. 46-54	Pneu large cpl. No. 46-54
			PS 4 - 13 EB			
46	7513.41.01	1	Abstreifer für Reifen 10.0/75-15		Scraper	Decrottoir
47	4356.36.00	1	Reifen 10.0/75-15.3, 10 PR AW-Farmer		Tyre	Pneu

4

Gerätetyp: Pendelstützrad PS 4-600/130, PS 4-13, 13B, 13EB Depthwheel, Rou de terrage

Bild Ref. Fig.	Bestell-Nr. Part.-No. Référence	Stück Qty. Qte.	Bezeichnung	Technische Angaben Technical data. Données techniques	Description	Désignation
48	4348.00.03	1	Schlauch 10.0/75-15.3		Tube	Chambre a air
49	4348.00.01	1	Felge 9.00-15.3		Rim	Jante
50	7513.34.04	1	Zwischenflansch		Adapt. Plate	Entretoise
51	4349.34.01	6	Riffelbolzen M 18x1,5x50		Stud	Goujon
52	4349.34.02	6	Kugelbundmutter M 18x1,5		Shoulder nut	Ecron borgne
53	933D1240N	5	6-ktschr. M 12x40 DIN 933-10.9		Hex. bolt	Vis H
54	980DV12N	5	Sicherungsmutter VM 12 DIN 980-10		Lock nut	Ecrou d arret
	<u>7513.41.02</u>	1	Zwischenflansch mit Breitreifen 10.0/75-15 komplett, Bild-Nr. 46-54 (Umbausatz)		Wide tyre cpl. (conv. kit) No.46-54	Pneu large cpl. No. 46-54
55	961D201560N	4	6-ktschr. M 20x1,5x60 DIN 961-10.9		Hex. bolt	Vis H
"	127DB20	4	Federring B 20 DIN 127		Springwasher	Rondelle grower
"	934D2015N	4	6-ktmu. M 20x1,5 DIN 934-10		Hex. nut	Ecrou H
56	7513.09.00	1	Schnittbreitenstellkeil ZR-14		Wedge	Cale

06.93



7522
 Kombirad D 2
 Combiwheel D 2
 Rou combinee D 2
 12.95

Gerätetyp: Kombirad D 2 / Combiwheel D 2 / Roue combinee D 2

Bild Ref. Fig.	Bestell-Nr. Part.-No. Référence	Stück Qty. Qte.	Bezeichnung	Technische Angaben Technical data. Données techniques	Description	Désignation
1	7522.37.01	1	Konsolenhalter		Bracket	Support de console
2	960D201565P	4	6-ktschr. M 20x1,5x65 DIN 960-8.8		Hex bolt	Vis H
3	6916D21	4	Scheibe 21 DIN 6916		Washer	Rondelle
4	934D2015P	4	6-ktmu. M 20x1,5 DIN 934-8		Hex nut	Ecrou H
5	7513.09.00	1	Schnittbreitenstellkeil ZR-14		Wedge	Cale
6	7522.38.02	1	Lagerbolzen		Pin	Axe
7	7522.10.00	1	Umsteckbolzen		Pin	Broche
8	6344.40.02	2	Sicherungskette montiert		Chain	Chaîne
8a	6344.40.01	1	Klappstecker		Linch pin	Goupille
9	7522.22.09	1	Konsole		Spacer	Console
10	4771.14.02	2	Stahleinspannbuchse E 65x55x40 F 3 spez.		Bush	Bague
11	4716.43.00	1	Schmiernippel H 2 8x1		Grease nipple	Graisseur
12	7522.40.01	1	Stiel		Stalk	Tige
13	7522.39.01	1	Schwenkachse		Bracket	Axe
14	4716.38.00	2	Schmiernippel H 1 8x1		Grease nipple	Graisseur
15	988D55680,5	2	Paßscheibe 55x68x0,5 DIN 988		Washer	Rondelle de réglage
16	988D55568	1	Stützscheibe S 55x68 DIN 988		Washer	Rondelle
17	471D552	1	Sicherungsring 55x2 DIN 471		Circlip	Circlip
18	7522.41.00	1	Bolzen		Pin	Bache verrou
19	7522.45.00	1	Druckfeder		Compression spring	Ressort de compr.
20	7522.42.01	1	Griff		Handle	Poignée
21	1481D845A	1	Spannstift 8x45 DIN 1481 verz.		Roll pin	Goupille elastique
22	2093DB80	1	Tellerfeder B 80 DIN 2093		Cup spring	Ressort belleville
23	7522.47.00	1	Druckstück		Washer	Rondelle
24	937D3615P	1	Kronenmutter M 36x1,5 DIN 937-8		Castle nut	Ecrou a cremeaux
25	94D6350	1	Splint 6,3x50 DIN 94		Split pin	Goupille fendue
26	7522.07.00	1	Spindel kpl. mit Stelling montiert		AOS. Spindle	Manivelle cpl.
27	1481D836	1	Spannstift 8x36 DIN 1481		Roll pin	Goupille elastique
28	7522.28.00	1	Spindelmutter		Spindle guide	Ecrou manivelle
29	7522.06.00	1	Exzenter		Excentric	Excentrique
30	4716.36.00	1	Kugel RB-14/III Ø 14		Ball	Bille
31	4716.12.00	1	Druckfeder DF-80		Compression spring	Ressort compress.
32	9021DA17	2	Scheibe A 17 DIN 9021		Washer	Rondelle
33	961D161520P	1	6-ktschr. M 16x1,5x20 DIN 961-8.8		Hex bolt	Vis H

Gerätetyp: Kombirad D 2 / Combiwheel D2 / Roue combinee D 2

Bild Ref. Fig.	Bestell-Nr. Part.-No. Référence	Stück Qty. Qte.	Bezeichnung	Technische Angaben Technical data. Données techniques	Description	Désignation
34	7522.18.00	1	Achse komplett		Axle cpl.	Axe cpl.
35	960D201580N	2	6-ktschr. M 20x1,5x80 DIN 960-10.9		Hex bolt	Vis H
36	6916D21	2	Scheibe 21 DIN 6916		Washer	Rondelle
37	934D2015N	2	6-ktschr. M 20x1,5 DIN 934-10		Hex nut	Vis H
38	7522.27.01	1	Abstreiferhalter		Scraper bracket	Support de crottoir
39	7522.27.04	1	Klemme		Plate	Plaquette
40	931D1245M	2	6-ktschr. M 12x45 DIN 931-12.9		Hex bolt	Vis H
41	980DV12M	2	Sicherungsmutter VM 12 DIN 980-12		Lock nut	Ecrou d arret
	7522.27.00	1	Abstreiferhalter kpl. Bild-Nr.38-41		Scraper bracket cpl. No. 38-41	Support decrottoir cpl. No. 38-41
42	7522.26.01	1	Abstreifer für Reifen 195 R 14		Scraper	Decrottoir
42	7522.33.00	1	Abstreifer für Reifen 10.0/80-12		Scraper	Decrottoir
42	7522.35.01	1	Abstreifer für Reifen 10.0/75-15		Scraper	Decrottoir
42	7522.43.01	1	Abstreifer für Reifen 13.0/55-16		Scraper	Decrottoir
43	6330.00.02	1	Scheibe		Washer	Rondelle
44	6330.00.07	1	Nilosring 30207 AV		Nilos Ring	Bague Nilos
45	720D30207	1	Kegelrollenlager 30207 DIN 720		Taper roller bearg.	Roulement a roulea.
46	71412DB81	1	Schmiernippel BM 8x1 DIN 71412		Grease nipple	Graisseur
47	720D33205	1	Kegelrollenlager 33205 DIN 720		Taper roller bearg.	Roulement d roulea.
48	988DS2535	1	Stützscheibe S 25x35 DIN 988		Washer	Rondelle
49	937D2415P	1	Kronenmutter M 24x1,5 DIN 937-8		Castle nut	Ecrou a creneaux
50	94D532	1	Splint 5x32 DIN 94		Split pin	Goupille fendue
51	6330.00.06	1	Radkappe		End cap	Chapeau a roue
52	7523.01.01	1	Radnabe (aus 6330.00.03) für Reifen 195 R 14 C		Hub	Moyeu de rou
52	7522.32.00	1	Nabe für Reifen 10.0/80-12		Hub	Moyeu de rou
52	7522.34.01	1	Nabe für Reifen 10.0/75-15 und 13.0/55-16		Hub	Moyeu de rou
53	6330.00.04	5	Riffelbolzen M 12x1,5x36	} für Reifen 195 R 14 C	Stud	Goujon
54	6330.00.05	5	Kugelbundmutter M 12x1,5			
53	7522.30.01	5	Riffelbolzen M 14x1,5x43	} für Reifen 10.0/80-12	Stud	Goujon
54	7522.30.02	5	Kugelbundmutter M 14x1,5			
53	4349.34.01	6	Riffelbolzen M 18x1,5x50	} für Reifen 10.0/75-15 13.0/55-16	Stud	Goujon
54	4349.34.02	6	Kugelbundmutter M 18x1,5			

Gerätetyp: Kombirad D 2 / Combiwheel D 2 / Roue combinee D 2

Bild Ref. Fig.	Bestell-Nr. Part.-No. Référence	Stück Qty. Qte.	Bezeichnung	Technische Angaben Technical data. Données techniques	Description	Désignation
55	6330.11.02	1	Felge 6 J x 14 H 2		Rim	Jante
56	6330.11.01	1	Reifen 195 R 14 C 8 PR		Tyre	Pneu
57	6248.13.08	1	Schlauch 195 R 14		Tube	Chambre a air
55	7522.30.06	1	Felge 7.00x12 EP-10		Rim	Jante
56	7522.30.07	1	Reifen 10.0/80-12 10 PR		Tyre	Pneu
57	7522.30.08	1	Schlauch 10.0/80-12		Tube	Chambre a air
55	4348.00.01	1	Felge 9.00x15.3 verstärkt für 10 PR		Rim	Jante
56	4356.36.00	1	Reifen 10.0/75-15.3 AW-Farm. 10 PR		Tyre	Pneu
57	4348.00.03	1	Schlauch 10.0/75-15.3		Tube	Chambre a air
55	7522.46.03	1	Felge 11x16		Rim	Jante
56	7522.46.02	1	Reifen 13.0/55-16		Tyre	Pneu
57	7522.46.04	1	Schlauch 13.0/55-16		Tube	Chambre a air
			Verriegelung -halbgedrehte Lage		Transport Lock	Verrouillage position médiane
58	7522.15.00	1	Schwenklager		Bracket	Support de verrou
59	933D1630P	2	6-ktschr. M 16x30 DIN 933-8.8		Hex bolt	Vis H
60	93D17	2	Scheibe 17 DIN 94		Washer	Rondelle
61	7522.24.00	1	Verriegelung		Blocking	Verrouillage
62	7522.25.01	2	Befestigungsschraube		Hex bolt	Vis H
63	935D20P	2	Kronenmutter M 20 DIN 935-8		Castle nut	Ecrou a creneaux
64	1481D3,530	2	Spannstift 3,5x30 DIN 1481		Roll pin	Goupille serrage
65	7521.10.00	2	Zugfeder CF-184		Tension spring	Ressort traction
	<u>7522.25.00</u>	1	Mittenverriegelung komplett, Bild-Nr. 58-65		Transport Lock cpl. No. 58-65	Verrouillage pos. médiane cpl. 58-65



Ersatzteilliste

4765

Supertaube 180,200 CI Br.1

Supertaube 180 CIN, 200 CIN Br. 1
11.95

Bei Ersatzteilbestellungen bitte Rückseite beachten!

RABEWERK