

4733  
 Supertaube-Variant XD  
 Baureihe 1  
 02.86

2 Gerätetyp: Supertaube-Variant XD Baureihe 1			
Bild-Nr.	Bestell-Nr.	Stück-zahl	Ersatzteilbezeichnung
1	4750.01.00	1	Turm
2	4716.37.00	1	Typenschild SX-4
"	1476D410	2	Halbrundkerbnagel 4x10 DIN 1476
3	4750.06.00	2	Verkantungsspindel
4	4716.36.00	3	Kugel Ø 14
5	4716.12.00	3	Druckfeder DF-80
6	4716.38.00	8	Schmiernippel H 1 8x1
7	126D26	1	Scheibe 26 DIN 126
8	4744.01.01	2	Scheibe C-40
9	1481D860	1	Spannstift 8x60 DIN 1481
10	4750.35.00	1	O.L.-Stock Kat. II, DTB-141x111 kpl.
11	4750.36.00	1	O.L.-Stock Kat. III, DTB-151x57 kpl.
12	4716.35.00	1	Federsteckstock BTB-4
13	4723.20.00	2	Unterlenkerbolzen Kat. II
13	4723.22.00	2	Unterlenkerbolzen Kat. III -kurz-
13	4723.23.00	2	Unterlenkerbolzen Kat. III ( lang )
14	4723.21.00	2	Hülse AC-60x6x20
15	934D3615P	2	6-ktmu. M 36x1,5 DIN 934-8
16	4759.41.00	1	Drehachse
17	4750.00.01	1	Nilosring 32024 XAV
18	720D32024X	1	Kegelrollenlager 32024 X DIN 720
19	720D32018X	1	Kegelrollenlager 32018 X DIN 720
20	4744.02.01	1	Nilosring 32018 AV
21	4750.09.00	1	Distanzring
22	981DKM17	2	Nutmutter KM 17 DIN 981
23	4733.28.00	1	Zwischenplatte
24	4723.28.00	1	Senkrechter Rahmenbolzen
25	<del>988D55672</del>	2	Seeger-Stützscheibe 56x72x3
26	471D552	2	Sicherungsring 55x2 DIN 471

Bild-Nr.	Bestell-Nr.	Stück Gerät/ Baugr.	Ersatzteilbezeichnung	Alte Bestell-Nr.	ca. kg/Teil
27	4723.15.00	1	Rahmenverlagerungsspindel		
28	4723.26.00	1	Stoßring		
28a	1481D1065	1	Spannstift 10x65 DIN 1481		
29	4750.10.00	1	Spindelmutter		
30	4733.30.00	1	Einschraubende -rechts- M 42x3		
31	4733.27.00	1	Kontermutter -rechts-		
32	4733.12.00	1	Spannschloßmutter M 42x3 mit Drehgriff		
33	4733.32.00	1	Einschraubende -links- M 42x3 L		
	<u>4733.35.00</u>	1	Spannschloß komplett, Bild-Nr. 30-33		
34	4733.00.01	1	Spannschloßbolzen $\varnothing$ 35x255		
35	1481D850	6	Spannstift 8x50 DIN 1481		
36	4735.00.02	1	Gleitbolzen $\varnothing$ 35x130		
37	4733.00.02	1	Bolzen $\varnothing$ 37x130		
44	4750.08.00	1	Unterer Zylinderbolzen		
45	931D1665P	1	6-ktschr. M 16x65 DIN 931-8.8		
"	127DB16	1	Federring B 16 DIN 127		
46	4750.26.00	1	Schlauchführung		
47	1481D870	1	Spannstift 8x70 DIN 1481		
48	4750.07.00	1	Umschaltzapfen		
49	6916D17	1	Scheibe 17 DIN 6916		
50	980DV16P	1	Sicherungsmutter VM 16 DIN 980-8		

4733  
Supertaube-Variant XD  
Baureihe 1  
02.86

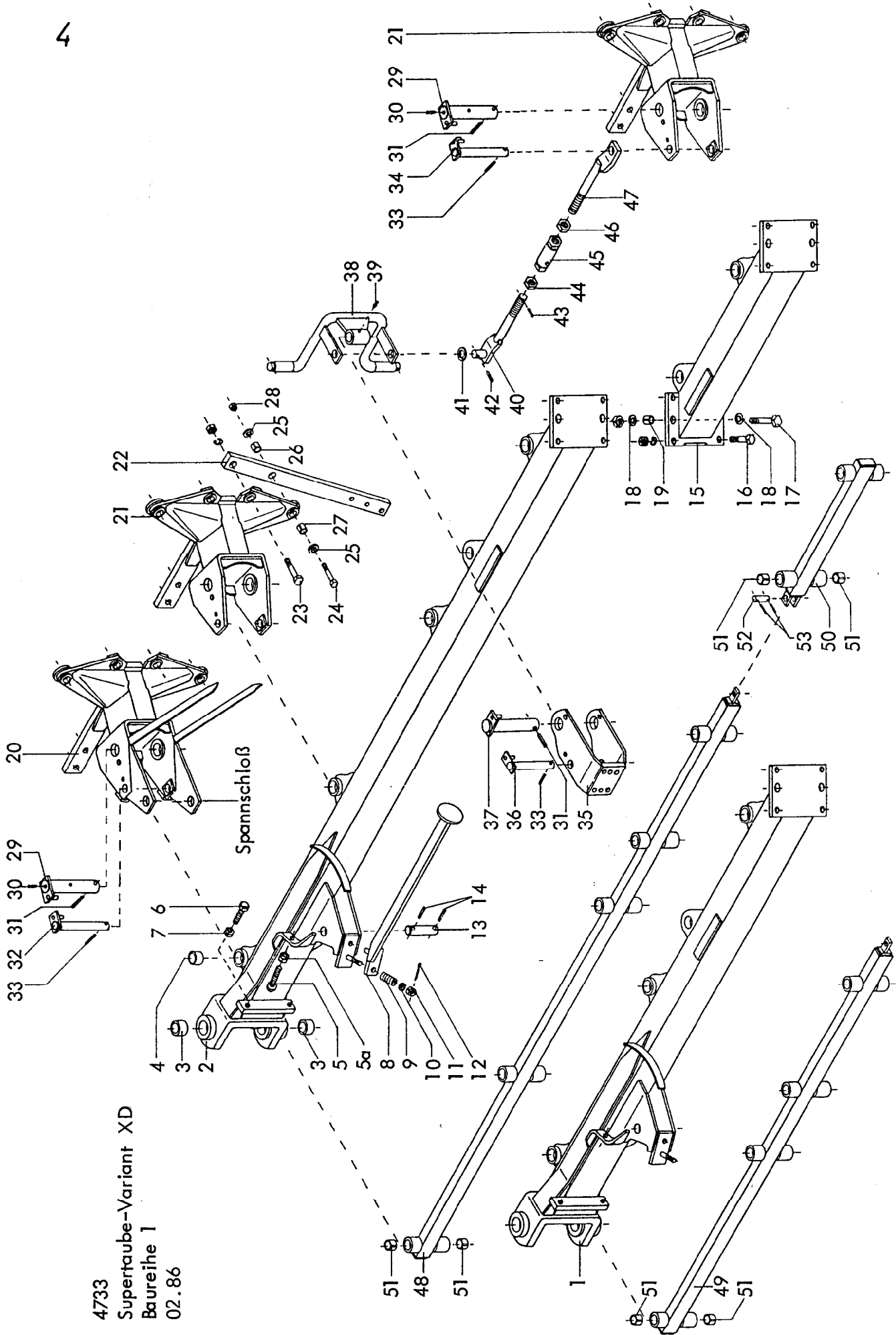
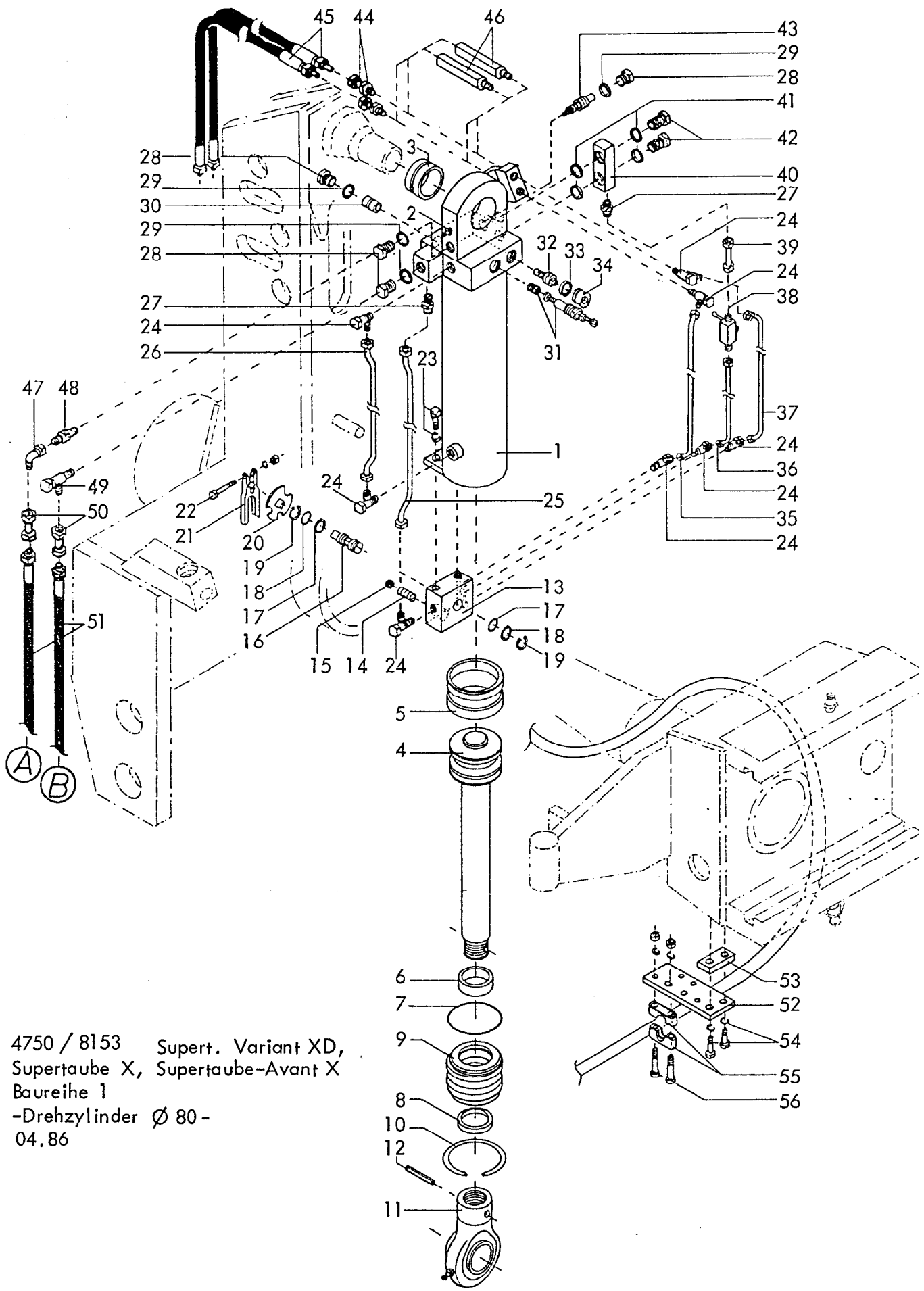


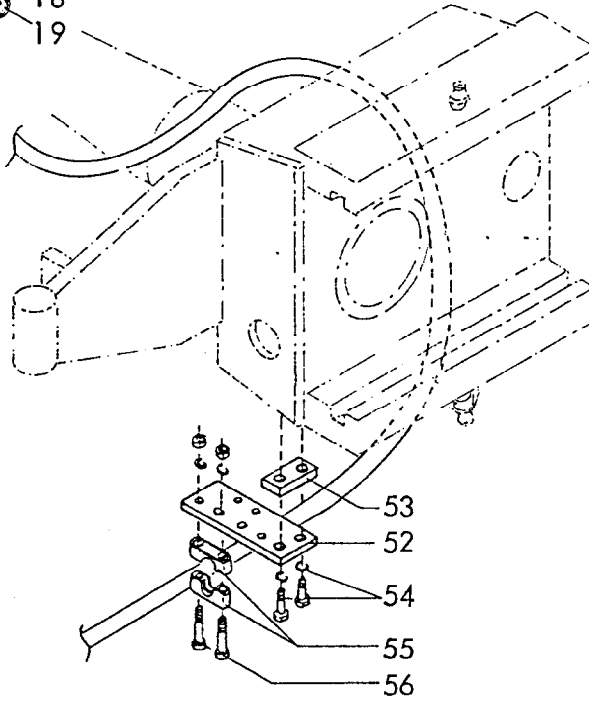
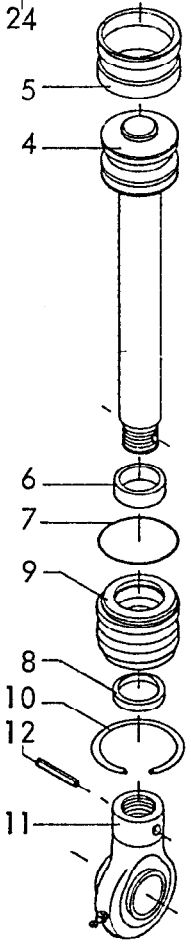
Bild-Nr.	Bestell-Nr.	Stück- Gerät/ Baugr.	Ersatzteilbezeichnung	Alte Bestell-Nr.	ca. kg / Teil
1	4733.50.00	1	Grundrahmen 3-furchig		
2	4733.51.00	1	Grundrahmen 4-furchig		
3	4723.54.00	2	Buchse XA-74, Ø 65/55x57		
4	4733.00.04		Buchse (2x je Furchenzahl)		
5	4733.50.09	2	Anschlagschraube -lang-		
5a	936D24P	2	6-ktmu. M 24 DIN 936-8		
6	4733.50.08	2	Anschlagschraube -kurz-		
7	934D24P	2	6-ktmu. M 24 DIN 934-8		
8	4343.10.11	1	Abstellstütze für 800 Rahmenhöhe	4701.92-1	
9	4345.26.00	1	Druckfeder DF-173	4701.91-2	
10	1441D17	1	Scheibe 17 DIN 1441		
11	937D16P	1	Kronenmutter M 16 DIN 937-8		
12	94D430	1	Splint 4x30 DIN 94		
13	4733.00.03	1	Bolzen Ø 40x140 (Hydr. Zyl.)		
14	1481D860	2	Spannstift 8x60 DIN 1481		
15	4733.16.00	1	Rahmenansatz		
16	933D2055P	4	6-ktmschr. M 20x55 DIN 933-8.8		
"	127DB20	4	Federring B 20 DIN 127		
"	934D20P	4	6-ktmu. M 20 DIN 934-8		
17	931D1660P	2	6-ktmschr. M 16x60 DIN 931-8.8		
"	934D16P	2	6-ktmu. M 16 DIN 934-8		
18	6916D17	4	Scheibe 17 DIN 6916		
19	4723.00.03	2	Spannhülse 25x30		
20	4733.39.00	1	Grindelkonsole (1. Körper)		
21	4733.17.00		Grindelkonsole (2. bis 5. Körper) Stückzahl pro Körper :		
22	7002.01.03	1	Stielgrindel 80x35, 800 Rahmenhöhe	4714.26	
23	960D2415110P	1	6-ktmschr. M 24x1,5x110 DIN 960-8.8		
"	127DB24	1	Federring B 24 DIN 127		
"	934D2415P	1	6-ktmu. M 24x1,5 DIN 934-8		
24	960D1015110P	1	6-ktmschr. M 20x1,5x110 DIN 960-8.8		
25	6916D21	2	Scheibe 21 DIN 6916		
26	7002.05.00	1	Spannstift 25x32		
27	7002.06.00	1	Spannstift 25x36		
28	934D2015P	1	6-ktmu. M 20x1,5 DIN 934-8		

6 Gerätetyp: Supertaube-Variant XD Baureihe 1

Bild-Nr.	Bestell-Nr.	Stückes Gerät/ Baugr.	Ersatzteilbezeichnung	Alte Bestell-Nr.	ca. kg / Teil	
29	4733.02.00		Bolzen zur Grindelkonsole	6312.04-6	1x pro Konsole	
30	4716.38.00		Schmiernippel H 1 8x1			
31	1481 D1360		Spannstift 13x60 DIN 1481			
"	1481 D860		Spannstift 8x60 DIN 1481			
32	4733.19.00		Bolzen ( Konsolensteuerung )			
33	1481 D636		Spannstift 6x36 DIN 1481			
34	4733.20.00	1	Bolzen ( Rundsechsteuerung )			
35	4733.07.00	1	Stützradkonsole			
36	4733.21.00	1	Bolzen ( Stützradsteuerung )			
37	4733.03.00	1	Bolzen ( Stützradkonsole )			
38	4733.33.00	1	Rundsechstiel			
39	4716.38.00	1	Schmiernippel H 1 8x1	6312.04-6		
40	4733.31.00	2	Einschraubende -links-			
41	1440D25	2	Scheibe 25 DIN 1440			
42	1481 D840	2	Spannstift 8x40 DIN 1481			
43	1481 D526	2	Spannstift 5x26 DIN 1481			
44	555D24L	2	6-ktmu. M 24 L DIN 555			
45	4733.52.00	2	Spannschloßmutter M 24			
46	555D24	2	6-ktmu. M 24 DIN 555			
47	4733.29.00	2	Einschraubende -rechts-			
	<u>4733.34.00</u>	2	Rundsechsteuerung komplett, Bild-Nr. 40-47			
48	4733.47.00	1	Schubstange für 4-furchigen Grundrahmen			
49	4733.08.00	1	Schubstange für 3-furchigen Grundrahmen			
50	4733.10.00	1	Schubstange für Endansatz			
51	1498D253228		Buchse EG 25/32x28 DIN 1498			
52	4733.24.00	1	Bolzen zur Schubstange			
53	1481 D530	2	Spannstift 5x30 DIN 1481			02.86



4750 / 8153 Supert. Variant XD,  
 Supertaube X, Supertaube-Avant X  
 Baureihe 1  
 -Drehzylinder Ø 80 -  
 04.86



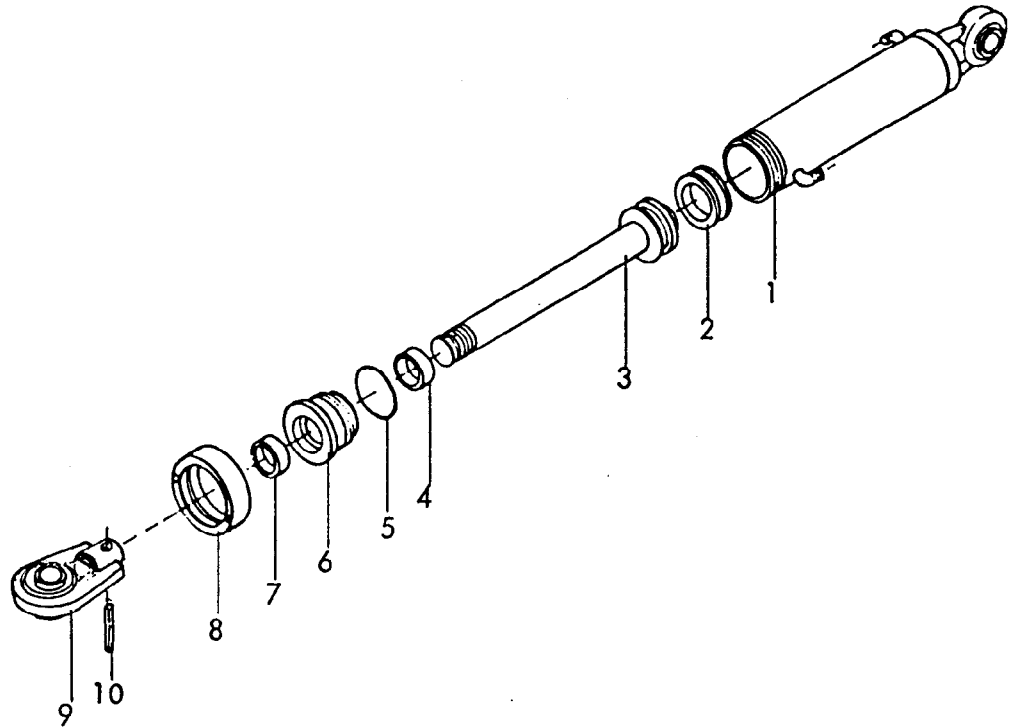
Supertaube Variant XD,  
 Gerätetyp: Supertaube X, Supertaube-Avant X Br. 1 -Drehzylinder Ø 80-

Bild-Nr.	Bestell-Nr.	Stücke Gerät/ Baugr.	Ersatzteilbezeichnung	Alte Bestell-Nr.	ca. kg/Teil
1	8153.02.00	1	Zylinderrohr kpl.		
2	4716.38.00	1	Schmiernippel H 1 8x1	6312.04-6	
3	8153.01.03	1	Buchse		
4	8153.04.00	1	Kolbenstange kpl.		
5	8127.00.01	1	Kolbendichtung (doppeltw.) D 20 W O 80/60x22	8123.01-2	
6	8126.00.02	1	Nutring VN 40x112	8119.01-8	
7	8127.00.02	1	O-Ring OR 71,2x5,7	8105.02-2	
8	8126.00.04	1	Abstreifer AS 40-50-5/8	8119.01-10	
	<u>8127.00.03</u>	1	Satz Dichtungen komplett, Bild-Nr. 5-8	<u>8123.02</u>	
9	8153.05.00	1	Zylinderkopf		
10	8153.01.02	1	Sprengring B 82		
11	8151.03.00	1	Gelenkkopf stangenseitig		
12	1481D850	1	Spannstift 8x50 DIN 1481		
13	8151.17.00	1	Drehschiebergehäuse		
14	8131.02.13	1	Druckfeder		
15	4716.36.00	1	Kugel Ø 14	4701.05-9	
16	8131.02.02	1	Steuerzapfen		
17	4716.52.17	2	O-Ring 12x2		
18	8131.02.14	2	Stützring SRA 16-1,7-1,0		
19	471D151	2	Sicherungsring 15x1 DIN 471		
20	4716.52.07	1	Rastscheibe		
21	4716.52.06	1	Schaltklaue D 11	4714.28-6	
22	931D840P	1	6-ktschr. M 8x40 DIN 931-8.8		
"	127DA8	1	Federring A 8 DIN 127		
"	934D8P	1	6-ktmu. M 8 DIN 934-8		
23	933D825P	2	6-ktschr. M 8x25 DIN 933-8.8		
"	127DA8	2	Federring A 8 DIN 127		
24	8151.15.03	8	Schwenkverschraubung SWVE 8-PLM		
25	8153.10.00	1	Hydraulikrohr kpl. 362 lg.		
26	8153.09.00	1	Hydraulikrohr kpl. 284 lg.		
27	8153.01.06	2	Gerade Einschraubverschraubung GE 8-PLM		
28	910DR3/8V	4(1)	Verschlussschraube R 3/8" DIN 910-5.8		
29	7603DA172115	4(1)	Dichtring A 17x21x1,5 DIN 7603-Cu		
30	4723.86.03	1	Rückschlagventil RC 2 ( M <sub>d</sub> = 22 Nm )		



Supertaube Variant XD,  
 Gerätetyp: Supertaube X, Supertaube-Avant X Br. 1 -Drehzylinder Ø 80 -

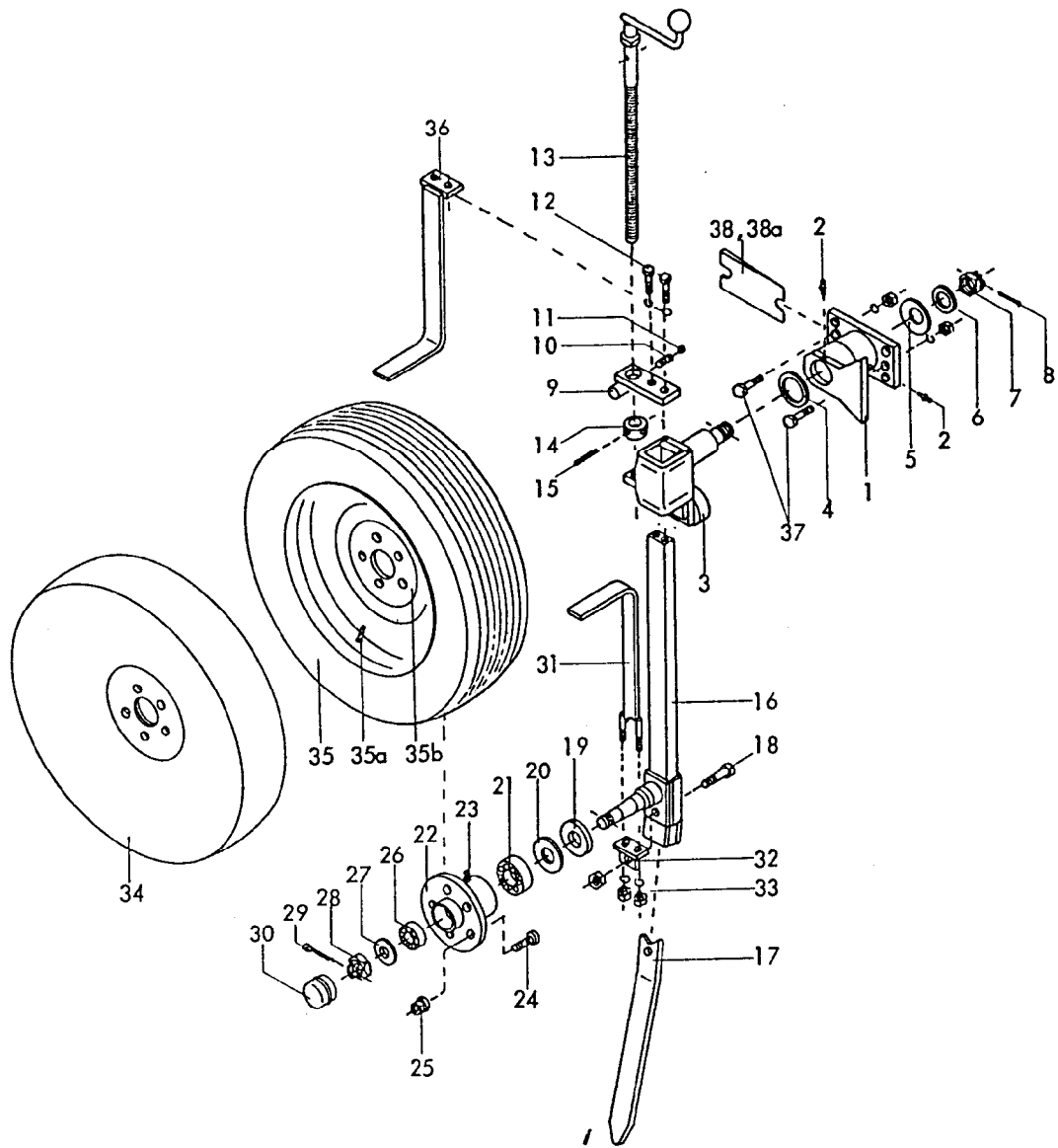
Bild-Nr.	Bestell-Nr.	Stücke Gerät/ Baugr.	Ersatzteilbezeichnung	Alte Bestell-Nr.	ca. kg / Teil
31	4723.86.02	1	Druckbegrenzungsventil MVU 4 E ( Unterer Einsatz $M_a = 35 \text{ Nm}$ )		
32	4723.86.04	1	Hydr. entsperrb. Rückschlagventil RHC-2		
33	7603DA202415	1	Dichtring A 20x24x1,5 DIN 7603-Cu		
34	908D2015V	1	Verschlußschraube M 20x1,5 DIN 908-5.8		
35	8153.07.00	1	Hydraulikrohr kpl. 445 lg.		
36	8153.06.00	1	Hydraulikrohr kpl. 288 lg.		
37	8153.08.00	1	Hydraulikrohr kpl. 579 lg.		
38	8151.15.06	1	Kugelhahn K-KHV 8L/NW 6		
39	8151.23.00	1	Hydraulikrohr kpl. 48 lg.		
40	8153.01.01	1	Verbindungsstück		
41	7603DA13181	4	Dichtring A 13x18x1 DIN 7603-Cu		
42	8153.01.05	2	Hohlschraube hs M 12x1,5		
43	8153.01.04	1	2-Wege-Stromventil SB 17 C 16		
44	8153.01.07	2	Gerade Einschraubstützen EVGE 12-PLR-ED		
45	6436.07.05	2	Hydraulikschlauch 1200 lg.	8104.06-1	
	<u>8153.01.08</u>	1	Drehzylinder Ø 80 ohne Schwenkeinrichtung komplett, Bild-Nr. 1-45		
	<u>8153.01.09</u>	1	Drehzylinder Ø 80 mit Schwenkeinrichtung komplett, Bild-Nr. 1-42,44,45		
			<u>Teile zum Schwenkzylinder Ø 80 -8154.01.04-</u>		
46	8154.01.03	2	2-Wege-Stromventil SB 19 E 25		
47	4716.52.11	1	Einstellb. Winkelanschlußstützen evW 12-L		
48	4723.02.03	1	Gerade Einschraubverschraubung GE 12-LR-ed	7704.03-1	
49	4716.52.04	1	Winkelschwenkverschraubung- SWVE 12 LR/SA-7		
50	4716.53.05	2	Hydraulikrohr 40 lg.	8101.06-6	
51	6436.08.02	2	Hydraulikschlauch 2000 lg.	8101.06-3	
52	4750.00.03	1	Schlauchbefestigung		
53	4750.00.04	1	Distanzstück		
54	933D1030P	2	6-kt Schr. M 10x30 DIN 933-8.8		
"	127DA10	2	Federring A 10 DIN 127		
55	8154.01.02	2	Rohrschelle 218 PP		
56	912D640P	4	Zylinderschraube M 6x40 DIN 912-8.8		
"	127DA6	4	Federring A 6 DIN 127		
"	934D6P	4	6-ktmu. M 6 DIN 934-8		



Supertaube-Variant GD  
Baureihe 1, 2  
Supert. Variant XD Br.1

Gerätetyp: Zylinder  $\varnothing$  100 -doppeltwirkend- für hydr. Schwenkeinrichtung

Bild-Nr.	Bestell-Nr.	Stück/Gerät/Baugr.	Ersatzteilbezeichnung	Alte Bestell-Nr.	ca. kg/Teil
1	8139.24.00	1	Zylinderrohr		
2	8139.01.02	1	Kolbendichtung (doppeltw.) DBW 5081		
3	8139.04.00	1	Kolbenstange		
4	8126.00.02	1	Nutring VN 40x112	8119.01-8	
5	8139.01.01	1	O-Ring OR 89,2x5,7	8107.02-2	
6	8139.06.00	1	Zylinderkopf		
7	8126.00.04	1	Abstreifer 40-50-5/8	8119.01-10	
8	8139.07.00	1	Überwurfmutter		
9	8139.15.01	1	Kugelaug $\varnothing$ 40 -stangenseitig-		
10	1481D850	1	Spannstift 8x50 DIN 1481		
	<u>8139.23.00</u>	1	Zylinder $\varnothing$ 100 -doppeltwirkend- Hub : 300 komplett, Bild-Nr. 1 - 10		
	<u>8139.01.03</u>	1	Satz Dichtungen komplett, Bild-Nr. 2,4,5,7		
					10.84



Gerätetyp: Pendelstützrad PS 600/130, PS 13

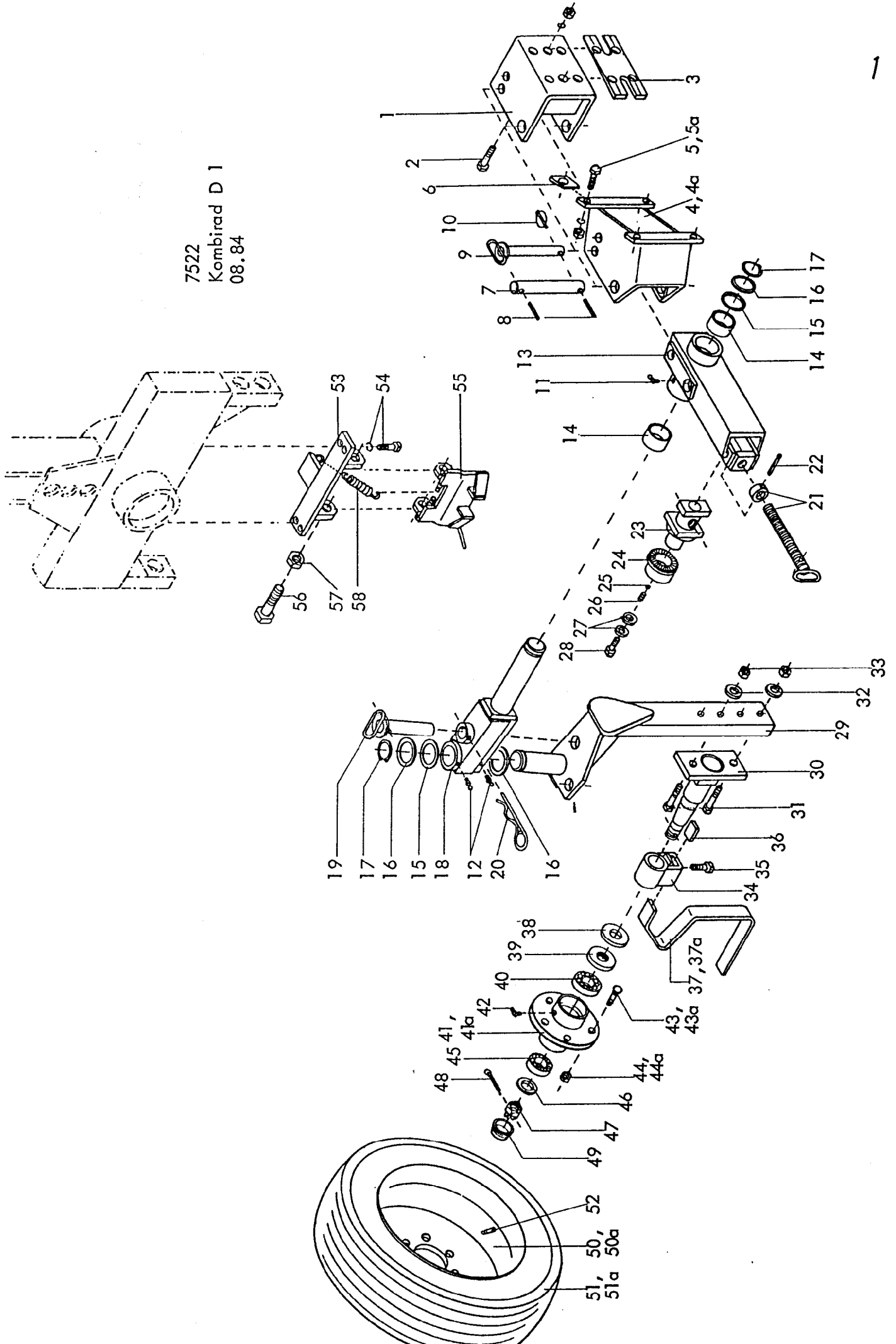
-7513-

Bild-Nr.	Bestell-Nr.	Stückes Gerät/ Baugr.	Ersatzteilbezeichnung	Alte Bestell-Nr.	ca. kg / Teil
1	7513.05.00	1	Pendelgehäuse		
2	4716.38.00	2	Schmiernippel H 1 8x1	6312.04-6	
3	7513.16.00	1	Pendelachse		
4	7513.07.00	1	Distanzring	7507.03	
5	2093DA71	1	Tellerfeder A 71 DIN 2093		
6	6436.30.05	1	Dichtscheibe DW-9	6313.57-2	
7	937D2415P	1	Kronenmutter M 24x1,5 DIN 937-8		
8	94D540	1	Splint 5x40 DIN 94		
9	7513.17.00	1	Spindelhalter		
10	4716.12.00	1	Druckfeder DF-80	4701.05-10	
11	4716.36.00	1	Kugel Ø 14	4701.05-9	
12	933D1640P	2	6-kschr. M 16x40 DIN 933-8.8		
"	127DB16	2	Federring B 16 DIN 127		

Gerätetyp: Pendelstützrad PS 600/130, PS 13

Bild-Nr.	Bestell-Nr.	Stück Gerät/ Anzahl	Ersatzteilbezeichnung	Alte Bestell-Nr.	ca. kg/Teil
13	7509.09.00	1	Spindel	7507.06	
14	7509.00.04	1	Stoßring	7507.07	
15	1481 D636	1	Spannstift 6x36 DIN 1481 } Verbundstift Spannstift 3,5x30 DIN 1481 }		
"	1481 D3530	1			
16	7513.15.02	1	Stützradstiel		
17	7523.08.00	1	Sporn		
18	931 D1670P	1	6-ktschr. M 16x70 DIN 931-8.8		
"	980 DV16P	1	Sicherungsmutter VM 16 DIN 980-8		
	<u>7513.15.00</u>	1	Stützradstiel komplett, Bild-Nr. 16-18		
19	6330.00.02	1	Scheibe		
20	6330.00.07	1	Nilosring 30207 AV		
21	720D30207	1	Kegelrollenlager 30207 DIN 720		
22	7523.01.01	1	Nabe GS 2,5		
23	71412 DB81	1	Schmiernippel BM 8x1 DIN 71412		
24	6330.00.04	5	Riffelbolzen M 12x1,5x36		
25	6330.00.05	5	Kugelbundmutter M 12x1,5		
26	720D30205	1	Kegelrollenlager 30205 DIN 720		
27	1440D25	1	Scheibe 25 DIN 1440		
28	937D2415P	1	Kronenmutter M 24x1,5 DIN 937-8		
29	94D536	1	Splint 5x36 DIN 94		
30	6330.00.06	1	Radkappe		
31	7523.06.01	1	Abstreifer		
32	7523.06.04	1	Abstreiferhalter		
33	127DA12P	2	Federring A 12 DIN 127	für PS 600/130	
"	934D12P	2	6-ktmu. M 12 DIN 934-8		
34	7523.01.02	1	Radscheibe 600x130		
35	7523.02.02	1	Reifen 175 SR 14	für PS 13	
35a	7523.02.03	1	Schlauch 175 R 14		
35b	7523.02.04	1	Felge 5.50 K 14		
	<u>7523.02.01</u>	1	Reifen mit Felge komplett Bild-Nr. 35, 35a, 35b		
36	7513.18.00	1	Abstreifer (Gummirad)		
37	960D201570P	4	6-ktschr. M 20x1,5x70 DIN 960-8.8		
"	934D2015P	4	6-ktmu. M 20x1,5 DIN 934-8		
"	127 DB20	4	Federring B 20 DIN 127		
38	7513.10.00	1	Doppelkeil 6°		
38a	7513.09.00	1	Schnittbreitenstellkeil 3°, ZR-14		

7522  
Kombirad D 1  
08.84



2 Gerätetyp: Kombirad D 1

Bild-Nr.	Bestell-Nr.	Stücke Gerät/ Baugr.	Ersatzteilbezeichnung	Alte Bestell-Nr.	ca. kg / Teil
1	7522.13.00	1	Halter für Star und Supertaube		
2	960D201570N	2(4)	6-ktschr. M 20x1,5x70 DIN 960-10.9		
"	127DB20	2(4)	Federring B 20 DIN 127		} (..) Supertaube
"	934D2015N	2(4)	6-ktmu. M 20x1,5 DIN 934-10		
3	7513.09.00	1	Schnittbreitenstellkeil ZR-14		
4	7522.04.00	1	Halter für Star-Avant		
4a	7522.12.00	1	Halter für Supertaube-Avant		
5	933D2055P	4	6-ktschr. M 20x55 DIN 933-8.8 ( für Star-Avant )		
5a	933D2060P	4	6-ktschr. M 20x60 DIN 933-8.8 ( für Supertaube-Avant )		
"	127DB20	4	Federring B 20 DIN 127		
"	934D20P	4	6-ktmu. M 20 DIN 934-8		
6	7522.00.05	2	Stellkeil ZR-5		
7	7522.00.01	1	Lagerbolzen Ø 28x180		
8	1481D840	2	Spannstift 8x40 DIN 1481		
9	7522.10.00	1	Umsteckbolzen		
10	8405.12.09	1	Klappstecker STB-4,5x340		
11	4716.43.00	1	Schmiernippel H 2 8x1	6312.04-7	
12	4716.38.00	2	Schmiernippel H 1 8x1	6312.04-6	
13	7522.22.00	1	Konsole		
14	7522.00.02	2	Buchse Ø 55/63x40		
15	988D556805	2	Paßscheibe 55x68x0,5 DIN 988		
16	988DS55683	3	Stützscheibe S 55x68x3 DIN 988		
17	471D552	2	Sicherungsring 55x2 DIN 471		
18	7522.21.00	1	Schwenkachse		
19	7522.09.00	1	Verriegelungsbolzen		
20	8404.19.00	1	Federsteckstock BTB-6	4326.13	
21	7522.07.00	1	Spindel kpl. mit Stellring und Spannstift		
22	1481D840	1	Spannstift 8x40 DIN 1481		
23	7522.28.00	1	Spindelmutter		
24	7522.06.00	1	Exzenter		
25	4716.36.00	1	Kugel Ø 14	4701.05-9	
26	4716.12.00	1	Druckfeder DF-80	4701.05-10	
27	9021D17	2	Scheibe 17 DIN 9021		
28	961D161520P	1	6-ktschr. M 16x1,5x20 DIN 961-8.8		

Gerätetyp: Kombirad D 1

3

Bild-Nr.	Bestell-Nr.	Stück Gerät/ Baugr.	Ersatzteilbezeichnung	Alte Bestell-Nr.	ca. kg / Teil
29	7522.17.01	1	Stiel für Rahmenhöhe 700/750		
29	7522.17.03	1	Stiel für Rahmenhöhe 750/800		
30	7522.18.00	1	Achse komplett		
31	960D201580N	2	6-ktschr. M 20x1,5x80 DIN 960-10.9		
32	6916D21	2	Scheibe 21 DIN 6916		
33	934D2015N	2	6-ktmu. M 20x1,5 DIN 934-10		
34	7522.27.00	1	Abstreiferhalter		
35	961D161540N	1	6-ktschr. M 16x1,5x40 DIN 961-10.9		
36	7522.23.02	1	Distanzstück ( bei Bedarf )		
37	7522.26.01	1	Abstreifer für Reifen 195 R 14 C		
37a	7522.31.00	1	Abstreifer für Reifen 10.0/75-12 Impl.		
38	6330.00.02	1	Scheibe		
39	6330.00.07	1	Nilosring 30207 AV		
40	720D30207	1	Kegelrollenlager 30207 DIN 720		
41	7523.01.01	1	Nabe GS 2,5		
41a	7522.29.00	1	Nabe		
42	71412DB81	1	Schmiernippel BM 8x1 DIN 71412		
43	6330.00.04	5	Riffelbolzen M 12x1,5x36		
43a	7522.30.01	5	Riffelbolzen M 14x1,5x43		
44	6330.00.05	5	Kugelbundmutter M 12x1,5		
44a	7522.30.02	5	Kugelbundmutter M 14x1,5		
45	720D30205	1	Kegelrollenlager 30205 DIN 720		
46	1440D25	1	Scheibe 25 DIN 1440		
47	937D2415P	1	Kronenmutter M 24x1,5 DIN 937-8		
48	94D536	1	Splint 5x36 DIN 94		
49	6330.00.06	1	Radkappe		
50	6330.11.02	1	Felge 6 J x 14 H 2		
50a	7522.30.03	1	Felge 7.00x12		
51	6330.11.01	1	Reifen 195 R 14 C		
51a	7522.30.04	1	Reifen 10.0/75-12 Impl.		
52	7522.30.05	1	Schlauch 1270 mit Ventil 38 G 16		
	<u>7522.11.02</u>	1	Laufrad mit Reifen 195 R 14 C komplett, Bild-Nr. 38-41, 42, 43, 44, 45-50, 51		
	<u>7522.30.00</u>	1	Laufrad mit Reifen 10.0/75-12 Impl. komplett, Bild-Nr. 38-40, 41a, 42, 43a, 44a-49, 50a, 51a, 52		08.84

4 Gerätetyp: Kombirad D 1

Bild-Nr.	Bestell-Nr.	Stück Gerät/ Baugr.	Ersatzteilbezeichnung	Alte Bestell-Nr.	ca. kg / Teil
			<u>Verriegelung -halbgedrehte Lage-</u>		
53	7522.15.00	1	Schwenklager		
54	933D1635P	2	6-ktschr. M 16x35 DIN 933-8.8		
"	127DB16	2	Federring B 16 DIN 127		
55	7522.24.00	1	Verriegelung		
56	931D2065P	2	6-ktschr. M 20x65 DIN 931-8.8		
57	980DV20P	2	Sicherungsmutter VM 20 DIN 980-8		
58	7521.10.00	2	Zugfeder CF-184	2113.02-7	08.84





**Betriebsanleitung  
und  
Ersatzteilliste**

**Anbau-Drehpflüge**

**Supertaube Variant XD**

**Baureihe 1**

**Bei Ersatzteilbestellungen bitte Rückseite beachten!**

***RABEWERK***



RABE Agrarsysteme GmbH+Co. KG  
D-49152 Bad Essen  
Am Rabewerk 1  
Telefon: +49((0)5472-771 0  
Telefax: +49(0)5472-771 190 + 95 Geräteverkauf  
+49(0)5472-771 100 Ersatzteilverkauf  
info.rabewerk@t-online.de  
www.rabewerk.de

Société française:  
RABEWERK FRANCE S.A.  
4 Rue de l'Industrie  
F-68360 Sultz  
Téléphone: +33(0)3.89.74.44.00  
Fax: +33(0)3.89.76.80.99  
www.rabewerk.de

