

Bestell-Nr. / Order-No. / Référence:

ET1008

Rabe Agri GmbH

Am Rabewerk 1

49152 Bad Essen

Germany

Phone: +49(0) 5472-7710

Fax: +49(0) 5472-771100

info@rabe-agri.eu

www.rabe-agri.eu





Pavo V, VHA 140 Baur.1 / Ser.1 / Série 1

--	--	--	--	--	--	--	--	--

Maschinen-Nr. / Serial-No. / Numéro machine

DE: Ersatzteilliste

EN: Spare Parts List

FR: Liste des pièces de rechange



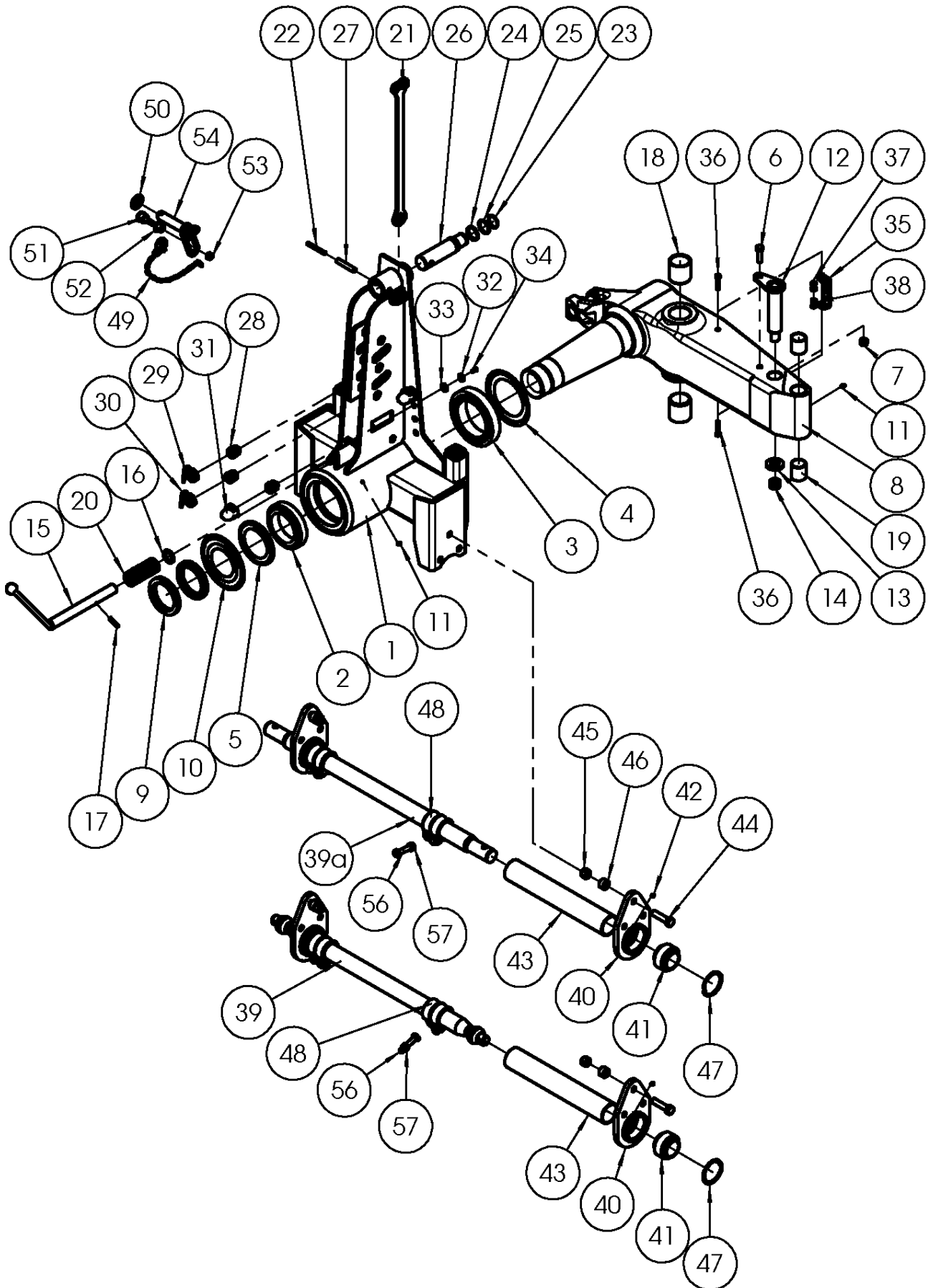
Pavo V, VHA 140 Br.1

A	Vordergestell	Head stock	Tête
AA	Vordergestell	Head stock	Tête
B	Rahmen	Frame	Bâti
B1	Rahmenansatz	Beam ext.	Extension
C	Parallelogramm	Parallelogramm	Parallélogramme
D	Grindelkonsole	Spacer	Console
D1	Anlenkkonsole VHA	Spacer VHA	Console VHA
E	Bogengrindel	Leg	Etancon
G	Hydraulik	Hydraulic pipe	Hydraulique
H	Steinsicherung	Auto-Reset	Sécurité
K	Hydraulik Steinsich."VHA"	Hydr.pipe auto-reset "VHA"	Hydraulique sécurité "VHA"
Z	Kombirad D35	Combi wheel D 35	Roue combinée D 35
Z6	Kombiradhalter	Combiwheelbracket	Support roue combinée

1008_A

Vordergestell
Head stock
Tête

Pavo V, VHA 140 Br.1



1008_A

 Vorgestellt
 Head stock
 Tête

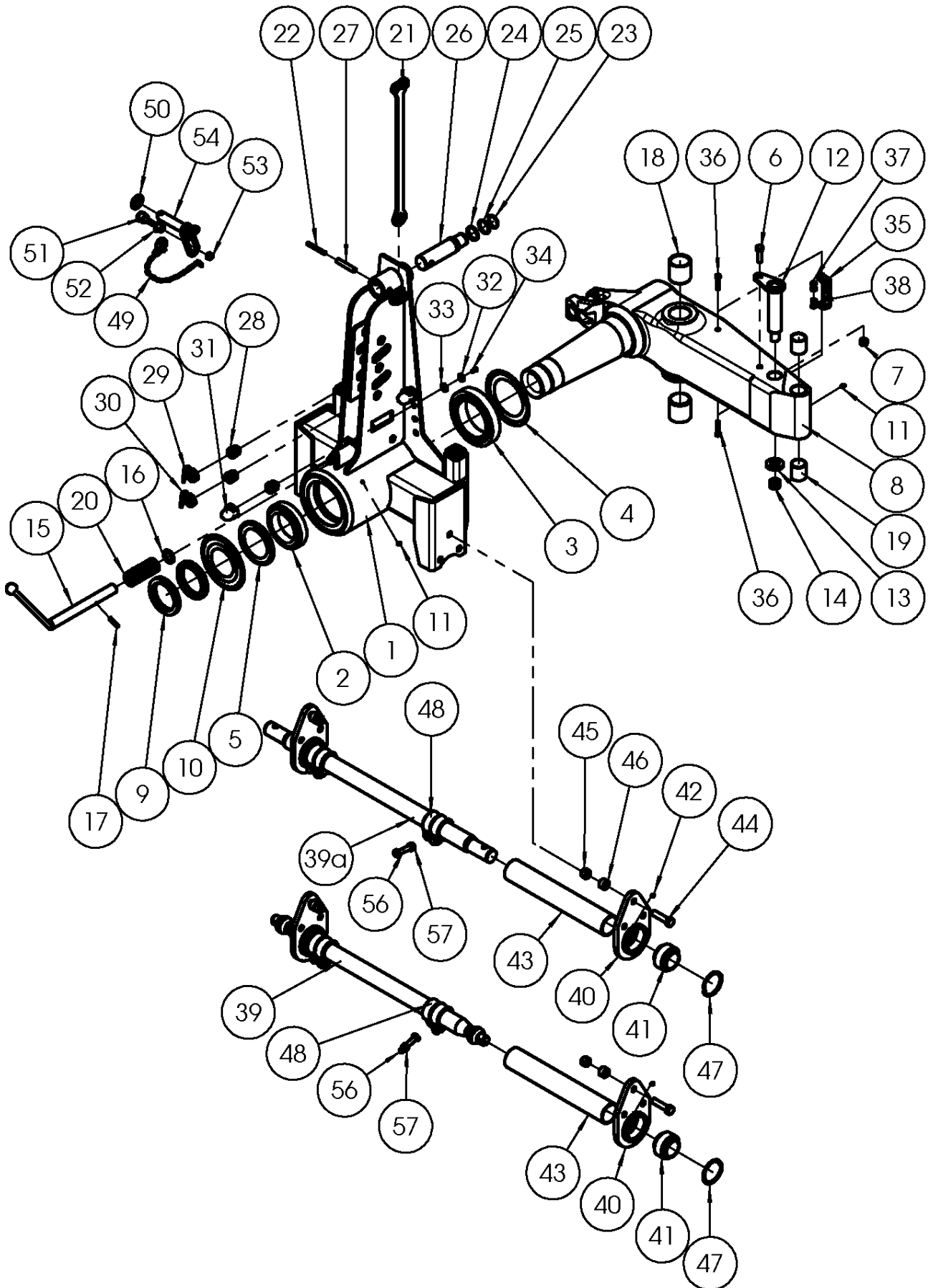
Pavo V, VHA 140 Br.1

Bild Ref. Fig.	Bestellnr. Part-No. Référence	Stck. Qty. Qte.	Bezeichnung	Technische Angaben Technical data Données techniques	Description	Désignation
1	4804.01.05	1	Turm		Head stock	Tête
2	720D32024X	1	Kegelrollenlager	32024X DIN720	Taper roller bearing	Roulement à rouleaux
3	720D32030X	1	Kegelrollenlager	32030X DIN720	Taper roller bearing	Roulement à rouleaux
4	4804.01.46	1	Dichtscheibe	D225	Sealing washer	Joint
5	4804.01.20	1	Nilosring		Nilosring	Rondelle
6	931D1655PA	1	Sechskantschraube	M16x55 DIN931-8.8 vz.	Hex. bolt	Vis 6 pans
7	980DV16PA	1	Sicherungsmutter	VM16	Lock nut	Ecrou frein
8	4804.01.34	1	Wendeachse		Twisted shaft	Arbre de retournement
9	981DKM23	2	Nutmutter	KM23 DIN981	Key nut	Ecrou à garges
10	4804.01.47	1	Dichtscheibe	D223,5	Sealing washer	Joint
11	71412DA81	3	Schmiernippel	AM8x1	Grease nipple	Graisseur
12	4804.10.53	1	Sicherungsbolzen	M30-193	Safety pin	Axe sécurité
13	4804.10.51	1	Scheibe	D31	Washer	Rondelle
14	985D30PA	1	Sicherungsmutter	M30	Lock nut	Ecrou frein
15	4804.60.40	1	Transportverriegelung		Transport locking device	Verrouillage de transport
16	1441D37A	1	Scheibe		Washer	Rondelle
17	1481D1045	1	Spannstift	10x45 DIN1481	Dowel Pin	Goupille serrage
18	4804.01.22	2	Buchse	80 E9x70 S6x80	Bush	Douille
19	4789.03.05	2	Stahleinspannbuchse	E 55x50x60 F3 spez.	Bush	Bague
20	4804.01.23	1	Druckfeder	DF-216	Compression spring	Ressort
21	4798.00.95	1	Ringschlüssel		Ring spanner	Cle à moneau
22	1481D1090	1	Spannstift	10x90 DIN1481	Dowel Pin	Goupille serrage
23	471D451.75	1	Sicherungsring	45x1,75 DIN471	Circlip	Circlip
24	4804.01.33	1	Anschlussscheibe		Washer	Rondelle
25	988DS4556	1	Stützscheibe	S 45x56 DIN988	Supporting washer	Rondelle pour bague
26	4804.01.32	1	Zylinderbolzen		Pin	Axe
27	1481D1690	1	Spannstift	16x90 DIN1481	Dowel Pin	Goupille serrage
28	4804.01.70	6	Steckerhalter	f. Kupplungsstecker SKS	Connector holder	Support de raccord
29	4804.01.74	2	Staubschutzkappe, blau		Dust cap	Cache
30	4804.01.71	2	Staubschutzkappe, rot		Dust cap red	Cache rouge
31	4804.01.73	2	Staubschutzkappe, grün		Dust cap green	Cache vert
32	440DR9A	6	Scheibe	R9 DIN440 verz.	Washer	Rondelle
33	126D17.5A	6	Scheibe	Di17,5	Washer	Rondelle
34	933D816PA	6	Sechskantschraube	M8x16 ISO4017-8.8 vz.	Hex. bolt	Vis 6 pans
35	4804.55.25	1	Schlauchbrücke		Pipe Clamp	Support de flexible
36	933D1055P	2	Sechskantschraube	M10x55 ISO4017-8.8	Hex. bolt	Vis 6 pans
37	125DA10.5A	2	Scheibe	A10,5 ISO7089 vz.	Washer	Rondelle
38	980DV10PA	2	Sicherungsmutter	VM10 DIN980-8 vz.	Lock nut	Ecrou frein

1008_A

Vordergestell
Head stock
Tête

Pavo V, VHA 140 Br.1



1008_A

 Vorgestell
 Head stock
 Tête

Pavo V, VHA 140 Br.1

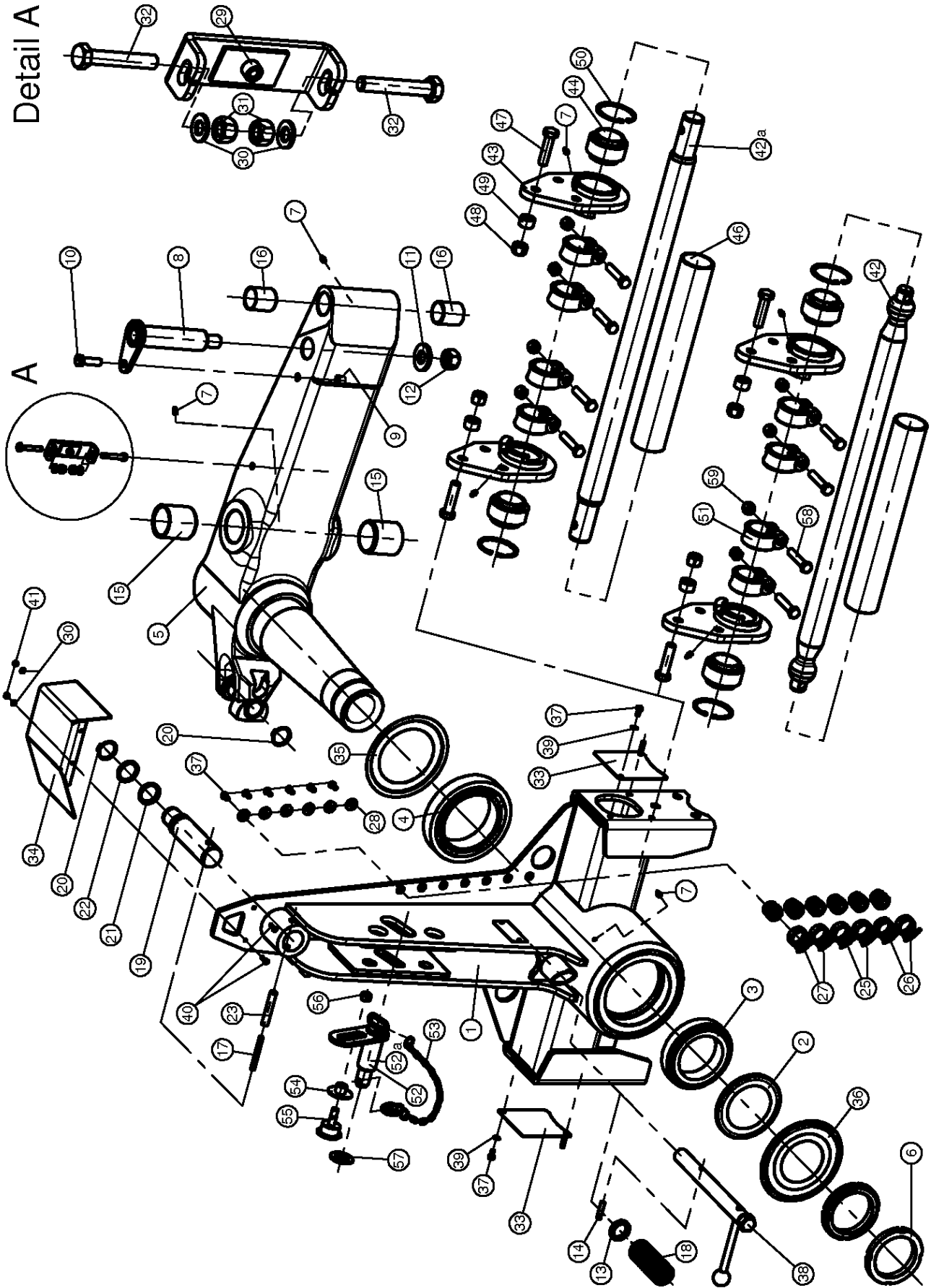
Bild Ref. Fig.	Bestellnr. Part-No. Référence	Stck. Qty. Qte.	Bezeichnung	Technische Angaben Technical data Données techniques	Description	Désignation
39	4804.04.29	1	UL-Achse Kat.3+Kugel		Link arm Kat.3	Bras réglable Kat.3
39a	4804.04.41	1	UL-Achse Kat.4-3		Link arm Kat.4-3	Bras réglable Kat.4-3
40	4804.04.21	2	UL-Platte Kat.3		Link arm plate Kat.3	Bras réglable plaque Kat.3
41	4804.04.26	2	Gelenkauge	GE 63 OL	Swivel head	Jointure
42	71412DA81	2	Schmiernippel	AM8x1	Grease nipple	Graisser
43	4804.04.30	1	Rohr		Pipe	Tube
44	960D201580M	6	Sechskantschraube	M20x1,5x80 ISO8765-12.9	Hex. bolt	Vis 6 pans
45	980DV2015N	6	Sicherungsmutter	VM20x1,5-10.9	Lock nut	Ecrou frein
46	4804.04.22	6	Buchse	35x20,5x20	Bush	Douille
47	472D953	2	Sicherungsring	95x3 DIN472	Circlip	Circlip
48	4346.35.00	4	Klemmring	UW-82	Clamping ring	Bague de serrage
49	6344.40.02	1	Sicherungskette kpl.		Safety chain cpl.	Chainette de sécurité cpl.
50	126D33A	1	Scheibe	33 DIN126 vz.	Washer	Rondelle
51	4782.31.01	1	Gewindestück		Threaded piece	Pièce filetée
52	4782.31.02	1	Hülse		Sleeve	Douille
53	980DV14PA	1	Sicherungsmutter	VM14 DIN980-8 verz.	Lock nut	Ecrou frein
54	4782.63.01	1	OL-Stock	Kat.3	Top link pin	Axe 3 points
56	931D1680P	4	Sechskantschraube	M16x80 ISO4014- 8.8	Hex. bolt	Vis 6 pans
57	980DV16PA	4	Sicherungsmutter	VM16	Lock nut	Ecrou frein

1008_AA

Vordergestell
Head stock
Tête

Pavo V, VHA 140 Br.1

Detail A



1008_AA

 Vorgestell
 Head stock
 Tête

Pavo V, VHA 140 Br.1

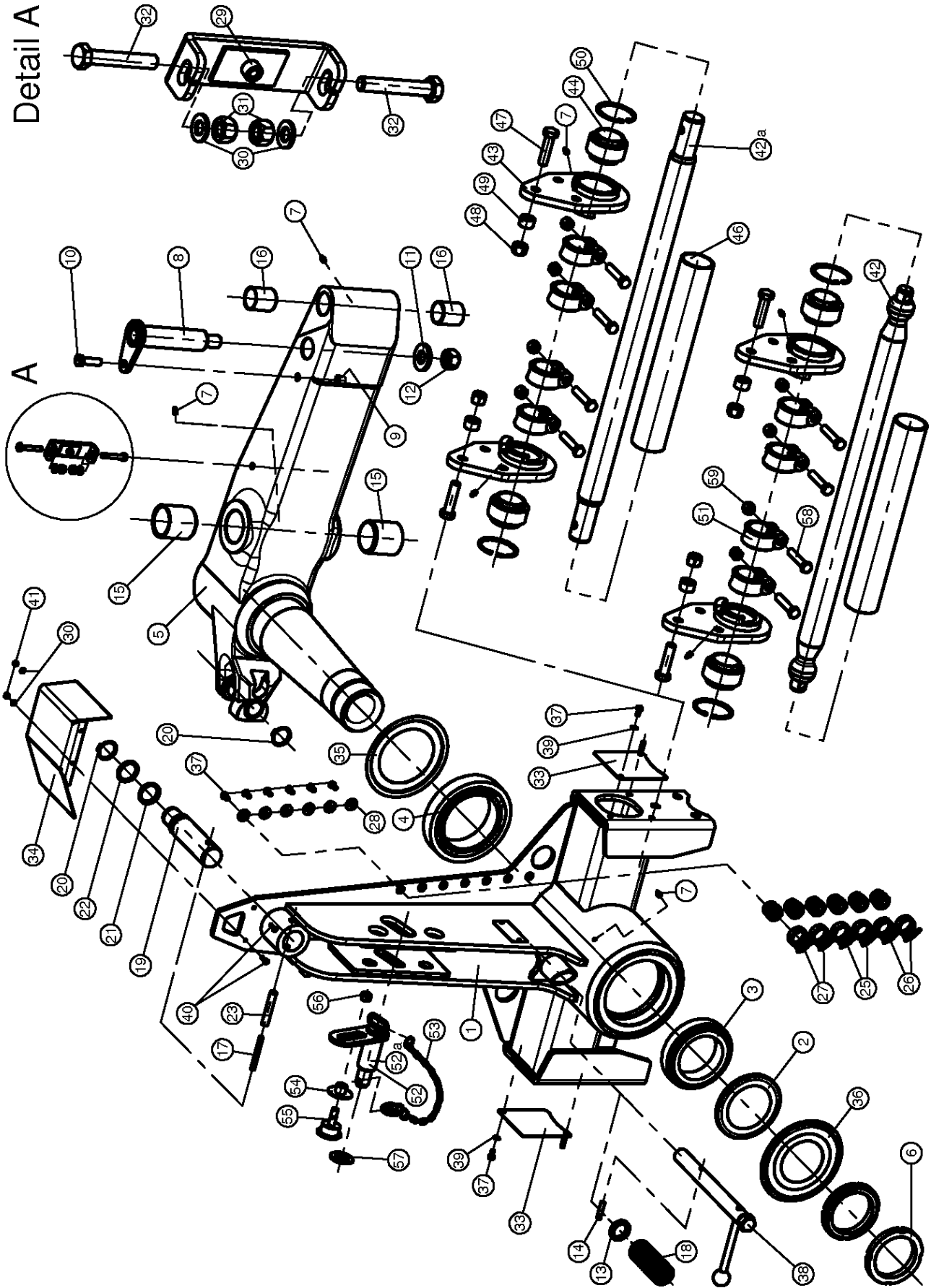
Bild Ref. Fig.	Bestellnr. Part-No. Référence	Stck. Qty. Qte.	Bezeichnung	Technische Angaben Technical data Données techniques	Description	Désignation
1	4804.02.05	1	Dreipunktbock		3-point hitch	Tourelle
2	4750.00.01	1	Nilosring	32024 XAV	Nilosring	Rondelle
3	720D32024X	1	Kegelrollenlager	32024X DIN720	Taper roller bearing	Roulement à rouleaux
4	720D32030X	1	Kegelrollenlager	32030X DIN720	Taper roller bearing	Roulement à rouleaux
5	4804.01.34	1	Wendeachse		Twisted shaft	Arbre de retournement
6	981DKM23	2	Nutmutter	KM23 DIN981	Key nut	Ecrou à garges
7	71412DA81	5	Schmiernippel	AM8x1	Grease nipple	Graisser
8	4804.10.53	1	Sicherungsbolzen	M30-193	Safety pin	Axe sécurité
9	980DV16PA	1	Sicherungsmutter	VM16	Lock nut	Ecrou frein
10	931D1655PA	1	Sechskantschraube	M16x55 DIN931-8.8 vz.	Hex. bolt	Vis 6 pans
11	4804.10.51	1	Scheibe	D31	Washer	Rondelle
12	980DV30NA	1	Sicherungsmutter	VM30	Lock nut	Ecrou frein
13	1441D37A	1	Scheibe		Washer	Rondelle
14	1481D1045	1	Spannstift	10x45 DIN1481	Dowel Pin	Goupille serrage
15	4804.01.22	2	Buchse	80 E9x70 S6x80	Bush	Douille
16	4789.03.05	2	Stahleinspannbuchse	E 55x50x60 F3 spez.	Bush	Bague
17	1481D1090	1	Spannstift	10x90 DIN1481	Dowel Pin	Goupille serrage
18	4804.01.23	1	Druckfeder	DF-216	Compression spring	Ressort
19	4804.01.32	1	Zylinderbolzen		Pin	Axe
20	471D451.75	1	Sicherungsring	45x1,75 DIN471	Circlip	Circlip
21	4804.01.33	1	Anschlussscheibe		Washer	Rondelle
22	988DS4556	1	Stützscheibe	S 45x56 DIN988	Supporting washer	Rondelle pour bague
23	1481D1690	1	Spannstift	16x90 DIN1481	Dowel Pin	Goupille serrage
24	4804.01.70	6	Steckerhalter	f. Kupplungsstecker SKS	Connector holder	Support de raccord
25	4804.01.74	2	Staubschutzkappe, blau		Dust cap	Cache
26	4804.01.71	2	Staubschutzkappe, rot		Dust cap red	Cache rouge
27	4804.01.73	2	Staubschutzkappe, grün		Dust cap green	Cache vert
28	440DR9A	6	Scheibe	R9 DIN440 verz.	Washer	Rondelle
29	4804.55.25	1	Schlauchbrücke		Pipe Clamp	Support de flexible
30	125DA10.5A	4	Scheibe	A10,5 ISO7089 vz.	Washer	Rondelle
31	980DV10PA	2	Sicherungsmutter	VM10 DIN980-8 vz.	Lock nut	Ecrou frein
32	931D1060PA	2	Sechskantschraube	M10x60 DIN931-8.8 verz.	Hex. bolt	Vis 6 pans
33	4804.02.16	2	Deckel		Lid	Couvercle
34	4804.02.15	1	Schutzhaube		Cover	Protection
35	4804.01.46	1	Dichtscheibe	D225	Sealing washer	Joint
36	4804.01.47	1	Dichtscheibe	D223,5	Sealing washer	Joint
37	933D816PA	6	Sechskantschraube	M8x16 ISO4017-8.8 vz.	Hex. bolt	Vis 6 pans
38	4804.60.40	1	Transportverriegelung		Transport locking device	Verrouillage de transport

1008_AA

Vordergestell
Head stock
Tête

Pavo V, VHA 140 Br.1

Detail A



1008_AA

 Vordergestell
 Head stock
 Tête

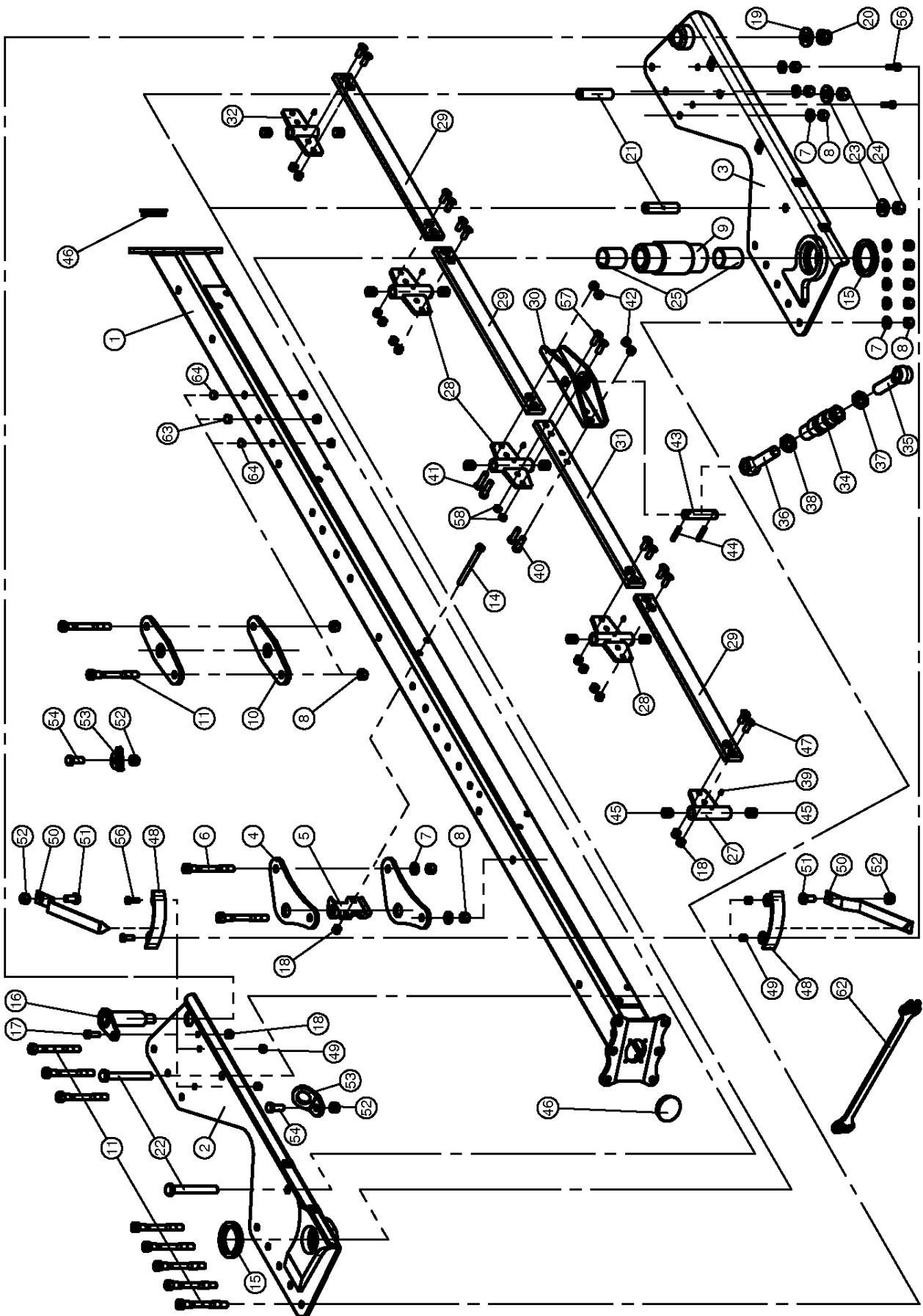
Pavo V, VHA 140 Br.1

Bild Ref. Fig.	Bestellnr. Part-No. Référence	Stck. Qty. Qte.	Bezeichnung	Technische Angaben Technical data Données techniques	Description	Désignation
39	2093DA16	2	Tellerfeder		Cup spring	Ressort bellavil
40	933D620PA	2	Sechskantschraube	M6x20 ISO4017-8.8 vz.	Hex. bolt	Vis 6 pans
41	934D6PA	2	Sechskantmutter	M6 ISO4032-8 vz.	Hex. nut	Ecrou 6 pans
42	4804.04.29	1	UL-Achse Kat.3+Kugel		Link arm Kat.3	Bras réglable Kat.3
42a	4804.04.41	1	UL-Achse Kat.4-3		Link arm Kat.4-3	Bras réglable Kat.4-3
43	4804.04.21	2	UL-Platte Kat.3		Link arm plate Kat.3	Bras réglable plaquette Kat.3
44	4804.04.26	2	Gelenkauge	GE 63 OL	Swivel head	Jointure
45	71412DA81	2	Schmiernippel	AM8x1	Grease nipple	Graisneur
46	4804.04.30	1	Rohr		Pipe	Tube
47	960D201580M	6	Sechskantschraube	M20x1,5x80 ISO8765-12.9	Hex. bolt	Vis 6 pans
48	980DV2015N	6	Sicherungsmutter	VM20x1,5-10.9	Lock nut	Ecrou frein
49	4804.04.22	6	Buchse	35x20,5x20	Bush	Douille
50	472D953	2	Sicherungsring	95x3 DIN472	Circlip	Circlip
51	4346.35.00	4	Klemmring	UW-82	Clamping ring	Bague de serrage
52	4782.63.21	1	Oberlenkerstock	KAT. 3	Top link pin	Axe 3 points
52a	4782.63.11	1	Oberlenkerstock	KAT. 4	Top link pin	Axe 3 points
53	6344.40.02	1	Sicherungskette kpl.		Safety chain cpl.	Chainette de sécurité cpl.
54	4782.31.05	1	Hülse		Sleeve	Douille
55	4804.02.21	1	Gewindestück		Threaded piece	Pièce filetée
56	980DV14PA	1	Sicherungsmutter	VM14 DIN980-8 verz.	Lock nut	Ecrou frein
57	126D33A	1-2	Scheibe	33 DIN126 vz.	Washer	Rondelle
58	931D1680P	4	Sechskantschraube	M16x80 ISO4014- 8.8	Hex. bolt	Vis 6 pans
59	980DV16PA	4	Sicherungsmutter	VM16	Lock nut	Ecrou frein

1008_B

Rahmen
Frame
Bâti

Pavo V, VHA 140 Br.1



1008_B

 Rahmen
 Frame
 Bâti

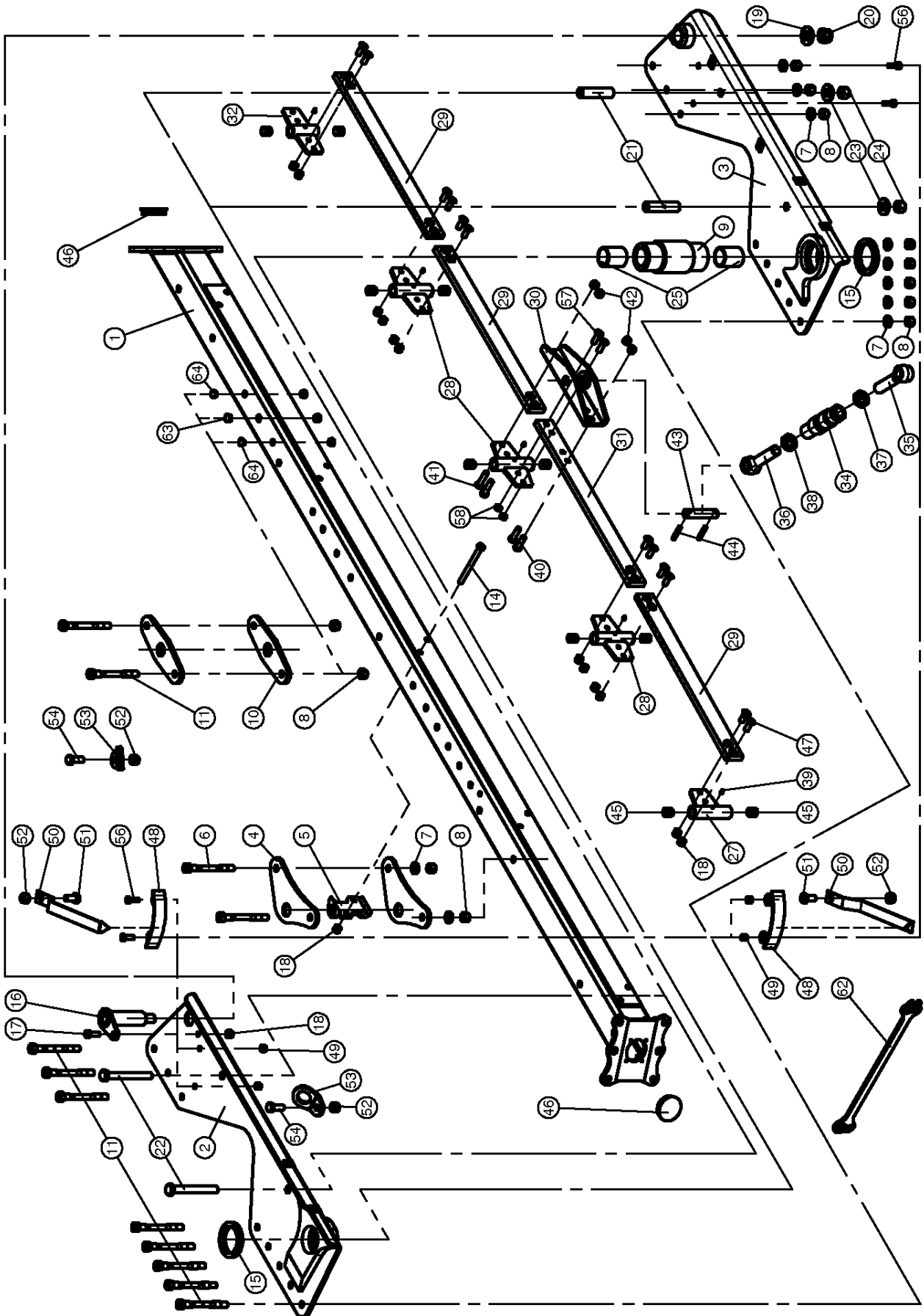
Pavo V, VHA 140 Br.1

Bild Ref. Fig.	Bestellnr. Part-No. Référence	Stck. Qty. Qte.	Bezeichnung	Technische Angaben Technical data Données techniques	Description	Désignation
1	4804.25.05	1	Rahmen 5-furchig	V,VHA 140	Beam 5-furrow	Bâti 5-socs
1	4804.21.05	1	Rahmen 6-furchig	V,VHA 140	Beam 6-furrow	Bâti 6-socs
2	4804.21.10	1	Rahmenkonsole oben		Bracket upper	Console en haut
3	4804.21.20	1	Rahmenkonsole unten		Bracket lower	Console en bas
4	4804.40.31		Lagerplatte		Bearing plate	Plaque palier
5	4804.40.32		Lagerplatte		Bearing plate	Plaque palier
6	4804.40.10		Paßbolzen		Fitted pin	Axe d'adjustage
7	4804.40.12		Scheibe	D=20,5	Washer	Rondelle
8	980DV2015P		Sicherungsmutter	VM20x1,5 DIN980-8	Lock nut	Ecrou frein
9	4804.20.30	1	Lagerrohr		Pipe	Tube
10	4804.60.05	2	Lagerplatte		Bearing plate	Plaque palier
11	4804.40.10		Paßbolzen		Fitted pin	Axe d'adjustage
14	931D16180P		Sechskantschraube	M16x180	Hex. bolt	Vis 6 pans
15	981DKM20	2	Nutmutter	KM20 DIN981	Key nut	Ecrou à garges
16	4804.10.65	1	Sicherungsbolzen	M30- 162	Safety pin	Axe sécurité
17	933D1645PA	1	Sechskantschraube	M16x45 DIN933-8.8 vz.	Hex. bolt	Vis 6 pans
18	980DV16PA		Sicherungsmutter	VM16	Lock nut	Ecrou frein
19	4804.10.51	1	Scheibe	D31	Washer	Rondelle
20	985D30PA	1	Sicherungsmutter	M30	Lock nut	Ecrou frein
21	4804.20.25	2	Rohr		Pipe	Tube
22	931D24200P	2	Sechskantschraube	M24x200 DIN931-8.8	Hex. bolt	Vis 6 pans
23	6439.08.01	2	Scheibe	C-253	Washer	Rondelle
24	980DV24PA	2	Sicherungsmutter	VM24 DIN980-8.8 vz.	Lock nut	Ecrou frein
25	4804.01.24	2	Buchse	70 E9x60 S6x85	Bush	Douille
27	4804.20.57	1	Lagerplatte		Bearing plate	Plaque palier
28	4804.20.58		Lagerplatte		Bearing plate	Plaque palier
29	4804.21.37		Steuerstange		Rod	Tige
30	4804.21.40	1	Widerlager		Spacer	Console
31	4804.21.38	1	Steuerstange		Rod	Tige
32	4804.20.54	1	Lagerplatte		Bearing plate	Plaque palier
34-38	4804.21.50	1	SPANNSCHLOSS MONT.	M36	TURNBUCKLE CPL.	TIRANT CPL.
34	4804.21.53	1	Spannschloßmutter	M36	Turnbuckle nut	Ecrou tendeur
35	4762.02.06	1	Augenschraube	M36	Eyebolt	Vis à oeil
36	4762.03.04	1	Augenschraube	M36 L	Eyebolt	Vis à oeil
37	936D36PA	1	Sechskantmutter	M36 DIN936-8 verz.	Hex. nut	Ecrou 6 pans
38	936D36PAL	1	Sechskantmutter	M36 L DIN936-8 verz.	Hex. nut	Ecrou 6 pans
39	71412DA81		Schmiernippel	AM8x1	Grease nipple	Graisneur
40	960D161550N	2	Sechskantschraube	M16x1,5x50 DIN960-10.9	Hex. bolt	Vis 6 pans

1008_B

Rahmen
Frame
Bâti

Pavo V, VHA 140 Br.1



1008_B

 Rahmen
 Frame
 Bâti

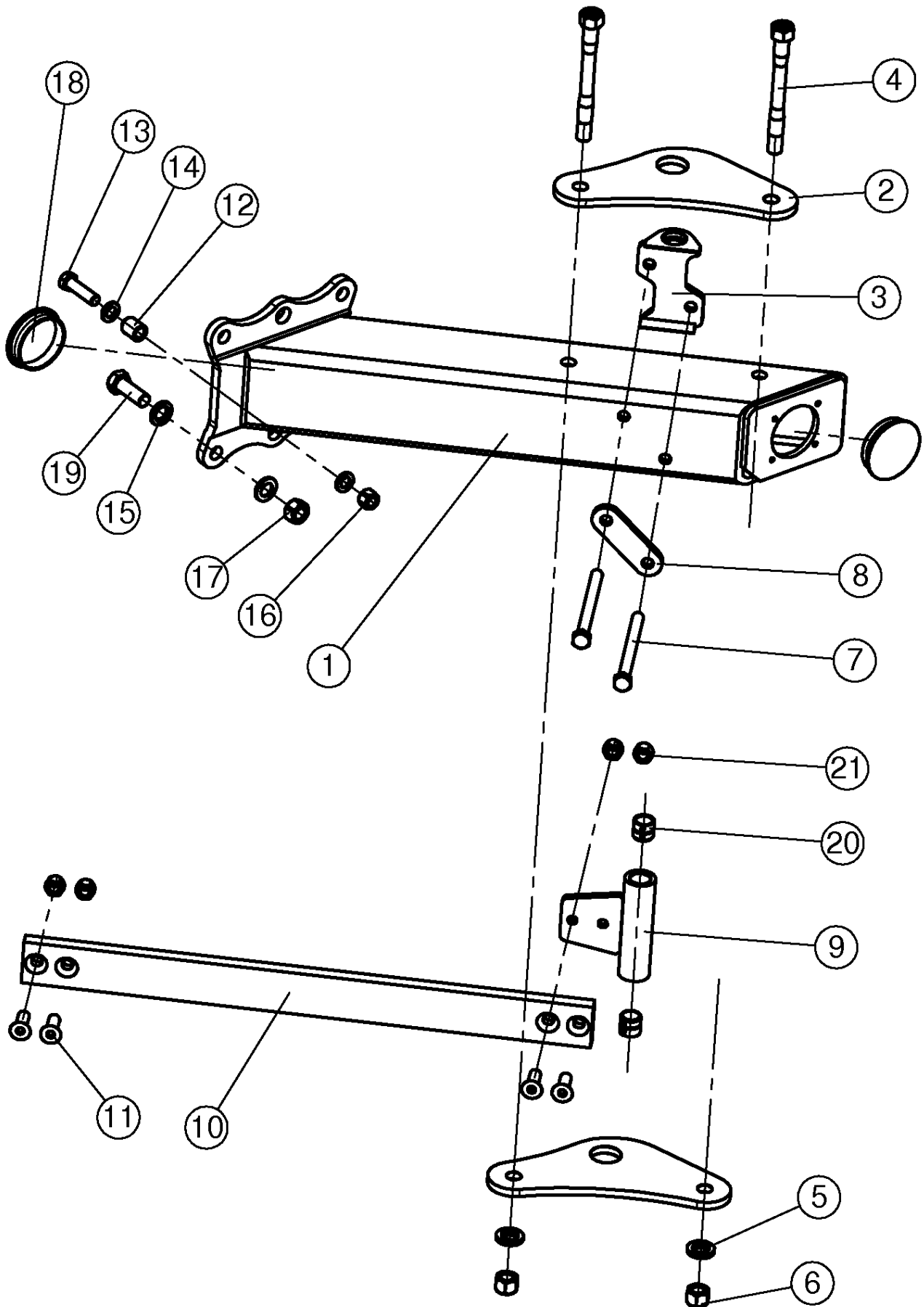
Pavo V, VHA 140 Br.1

Bild Ref. Fig.	Bestellnr. Part-No. Référence	Stck. Qty. Qte.	Bezeichnung	Technische Angaben Technical data Données techniques	Description	Désignation
41	960D161560M	2	Sechskantschraube	M16x1,5x60 DIN960-12.9	Hex. bolt	Vis 6 pans
42	980DV1615N	4	Sicherungsmutter	VM16x1,5	Lock nut	Ecrou frein
43	4804.20.45	1	Bolzen	D32-114	Pin	Axe
44	1481D1360	2	Spannstift	13x60 DIN1481	Dowel Pin	Goupille serrage
45	4760.49.01		Stahleinspannbuchse	E 30x25x28 F3 spez.	Bush	Bague
46	4804.21.17	2	Verschlußstopfen	D95	Plug	Bouchon
47	7991D1645NA		Senkschraube	M16x45	C sunk screw	Vis tête noyee
48	4804.55.20	2	Skala		Scale	Echelle graduée
49	980DV14PA	4	Sicherungsmutter	VM14 DIN980-8 verz.	Lock nut	Ecrou frein
50	4804.55.15	2	Zeiger		Indicator	Indicateur
51	933D2040P	2	Sechskantschraube	M20x40-8.8	Hex. bolt	Vis 6 pans
52	980DV20PA	4	Sicherungsmutter	VM20	Lock nut	Ecrou frein
53	4804.55.10	2	Kranlasche		Latch	Eclisse
54	933D2050P	2	Sechskantschraube	M20x50 DIN933-8.8	Hex. bolt	Vis 6 pans
56	933D1440PA	4	Sechskantschraube	M14x40	Hex. bolt	Vis 6 pans
57	7991D1650NA	2	Senkschraube	M16x50	C sunk screw	Vis tête noyee
58	936D16PA	2	Sechskantmutter	M16 DIN936-8 verz.	Hex. nut	Ecrou 6 pans
62	4798.00.96	1	Ringmaulschlüssel		Ring spanner	Cie a moneau
63	4804.21.60	2	Verschlußstopfen	D=25	Plug	Bouchon
64	6335.20.01	4	Verschlußstopfen		Plug	Bouchon

1008_B1

Rahmenansatz
Beam ext.
Extension

Pavo V, VHA 140 Br.1



1008_B1

 Rahmenansatz
 Beam ext.
 Extension

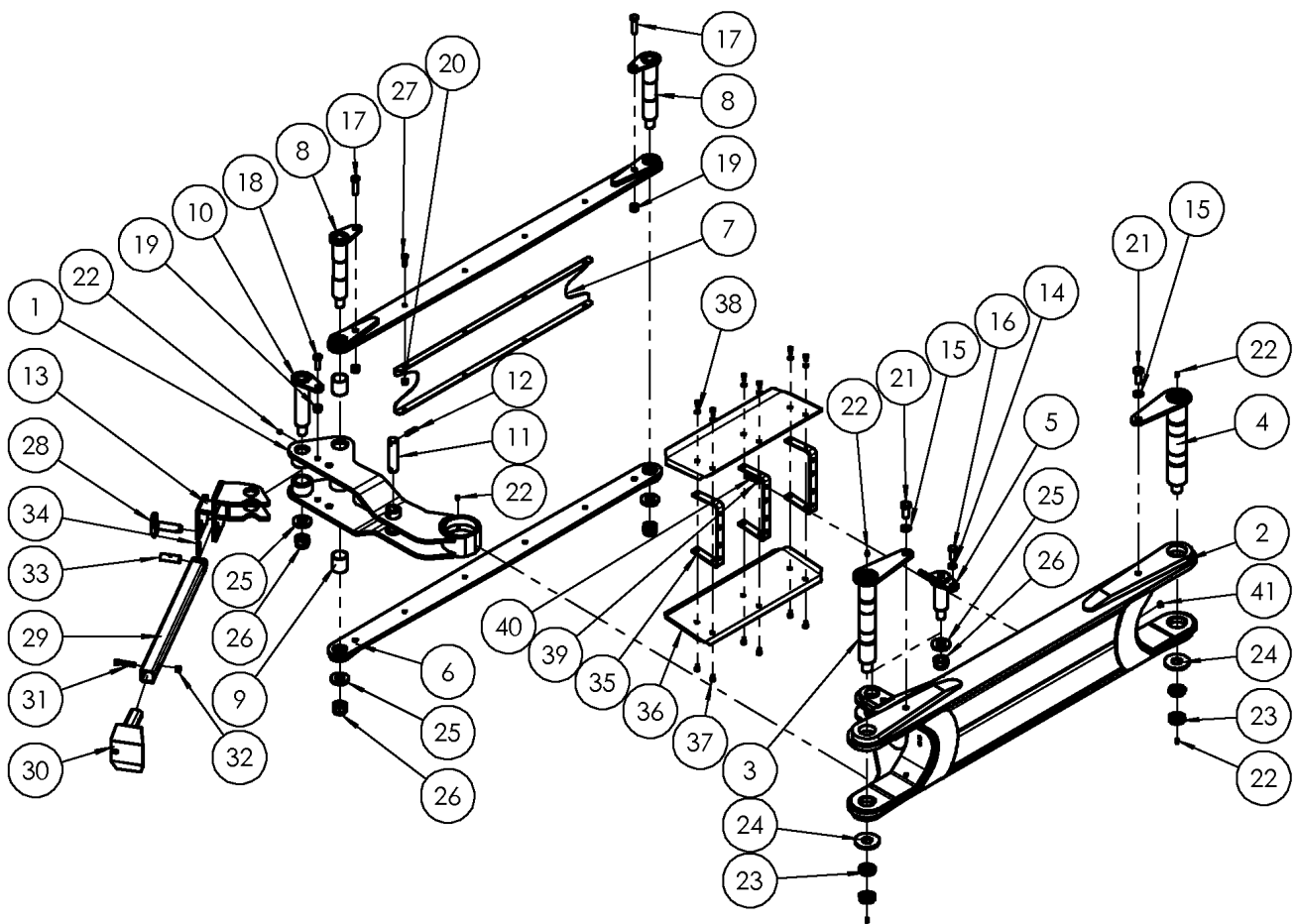
Pavo V, VHA 140 Br.1

Bild Ref. Fig.	Bestellnr. Part-No. Référence	Stck. Qty. Qte.	Bezeichnung	Technische Angaben Technical data Données techniques	Description	Désignation
1	4804.30.11	1	Rahmenansatz KA 900		Beam ext. KA 900	Extension KA 900
2	4804.40.31	2	Lagerplatte		Bearing plate	Plaque palier
3	4804.40.32	1	Lagerplatte		Bearing plate	Plaque palier
4	4804.40.10	2	Paßbolzen		Fitted pin	Axe d'adjustage
5	4804.40.12	2	Scheibe	D=20,5	Washer	Rondelle
6	980DV2015P	2	Sicherungsmutter	VM20x1,5 DIN980-8	Lock nut	Ecrou frein
7	931D16180P	2	Sechskantschraube	M16x180	Hex. bolt	Vis 6 pans
8	4804.20.33	1	Lasche	D16,5-92	Latch	Plat
9	4804.20.57	1	Lagerplatte		Bearing plate	Plaque palier
10	4804.21.37	1	Steuerstange		Rod	Tige
11	7991D1645NA	4	Senkschraube	M16x45	C sunk screw	Vis tête noyee
12	4723.00.03	2	Spannstift	25x30	Dowel Pin	Goupille serrage
13	960D161560M	2	Sechskantschraube	M16x1,5x60 DIN960-12.9	Hex. bolt	Vis 6 pans
14	6916D17	4	Scheibe	17 EN14399-6	Washer	Rondelle
15	6916D21	8	Scheibe	Di=21	Washer	Rondelle
16	980DV1615N	2	Sicherungsmutter	VM16x1,5	Lock nut	Ecrou frein
17	934D2015N	4	Sechskantmutter	M20x1,5-10	Hex. nut	Ecrou 6 pans
18	4804.21.17	2	Verschlußstopfen	D95	Plug	Bouchon
19	961D201555N	4	Sechskantschraube	M20x1,5x55 DIN961-10.9	Hex. bolt	Vis 6 pans
20	4760.49.01	2	Stahleinspannbuchse	E 30x25x28 F3 spez.	Bush	Bague
21	980DV16P	4	Sicherungsmutter	VM16 DIN980-8	Lock nut	Ecrou frein

1008_C

Parallelogramm
Parallelogramm
Parallélogramme

Pavo V, VHA 140 Br.1



1008_C

 Parallelogramm
 Parallelogramm
 Parallélogramme

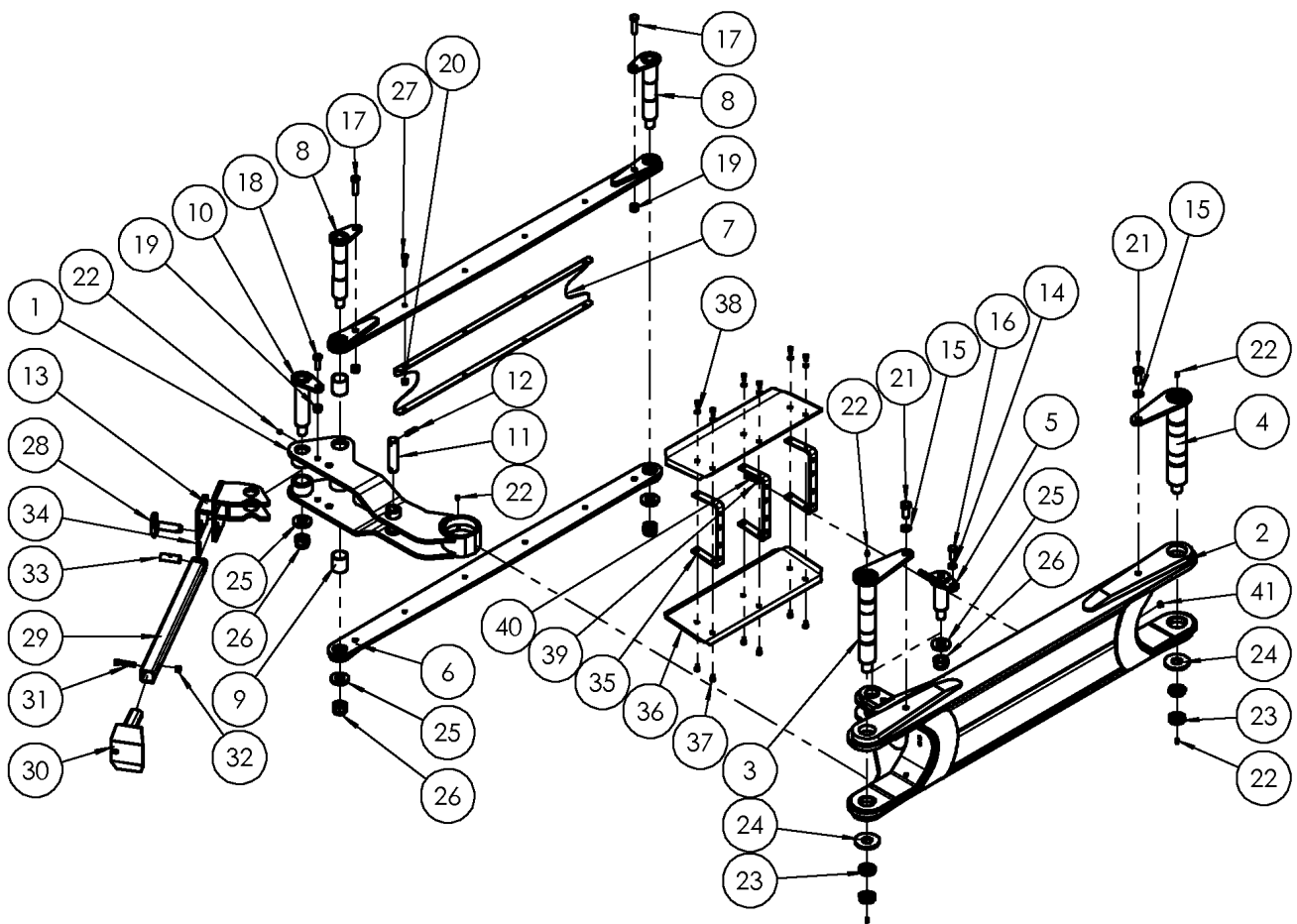
Pavo V, VHA 140 Br.1

Bild Ref. Fig.	Bestellnr. Part-No. Référence	Stck. Qty. Qte.	Bezeichnung	Technische Angaben Technical data Données techniques	Description	Désignation
1	4804.10.05	1	Lenker		Link	Guide
2	4804.10.30	1	Schwenkarm		Arm	Flèche
3	4804.10.45	1	Rahmenbolzen		Frame pin	Axe de bâti
4	4804.10.40	1	Hauptbolzen		Main pin	Axe principale
5	4804.10.56	1	Sicherungsbolzen	M30-117	Safety pin	Axe sécurité
6	4804.10.20	2	Stabilisator		Stabilizer	Stabilisateur
7	4804.10.25	1	Blende		Cover	Couvercle
8	4804.10.48	2	Stabilisatorbolzen		Pin	Axe
9	4789.03.05	2	Stahleinspannbuchse	E 55x50x60 F3 spez.	Bush	Bague
10	4804.10.53	1	Sicherungsbolzen	M30-193	Safety pin	Axe sécurité
11	4804.20.45	1	Bolzen	D32-114	Pin	Axe
12	1481D1350	1	Spannstift	13x50 DIN1481	Dowel Pin	Goupille serrage
13	4804.10.70	1	Stützenhalter		Bracket	Support
14	127DB16A	1	Federring	B16 DIN127 vz.	Springwasher	Rondelle grower
15	127DB20A	2	Federring	B20 DIN127 vz.	Springwasher	Rondelle grower
16	933D1640PA	1	Sechskantschraube	M 16x40 DIN 933- 8.8 vz.	Hex. bolt	Vis 6 pans
17	931D1660PA	2	Sechskantschraube	M16x60 DIN931-8.8 verz.	Hex. bolt	Vis 6 pans
18	933D1645PA	1	Sechskantschraube	M16x45 DIN933-8.8 vz.	Hex. bolt	Vis 6 pans
19	980DV16PA	3	Sicherungsmutter	VM16	Lock nut	Ecrou frein
20	980DV12PA	8	Sicherungsmutter	VM12	Lock nut	Ecrou frein
21	933D2045PA	2	Sechskantschraube	M20x45 DIN933-8.8 vz.	Hex. bolt	Vis 6 pans
22	71412DA81	6	Schmiernippel	AM8x1	Grease nippel	Graisser
23	936D363PA	4	Sechskantmutter	M36x3 DIN936-8	Hex. nut	Ecrou 6 pans
24	4804.10.43	2	Scheibe	D37	Washer	Rondelle
25	4804.10.51	4	Scheibe	D31	Washer	Rondelle
26	985D30PA	5	Sicherungsmutter	M30	Lock nut	Ecrou frein
27	933D1235PA	8	Sechskantschraube	M12x35 ISO4017-8.8 vz.	Hex. bolt	Vis 6 pans
28	6456.23.01	1	Steckstock		Pin	Axe
29	4804.01.61	1	Stützenoberteil		Stand top	Supp. de béquille
30	4367.18.01	1	Stützfuß		Top stand holder	Support de bequille
31	931D1265NA	1	Sechskantschraube	M12x65 DIN931-10.9 verz.	Hex. bolt	Vis 6 pans
32	980DV12NA	1	Sicherungsmutter	VM12	Lock nut	Ecrou frein
33	4367.52.01	1	Bolzen	D25	Pin	Axe
34	1481D1050A	1	Spannstift	10x50 DIN1481 verz.	Dowel Pin	Goupille serrage
35	4804.10.76	3	Winkel		Angle	Angle
36	4804.10.77	2	Schutzblech		Cover	Tôle de protection
37	933D816PA	6	Sechskantschraube	M8x16 ISO4017-8.8 vz.	Hex. bolt	Vis 6 pans
38	125DA8.4A	6	Scheibe	A8,4 ISO7089 verz.	Washer	Rondelle

1008_C

Parallelogramm
Parallelogramm
Parallélogramme

Pavo V, VHA 140 Br.1



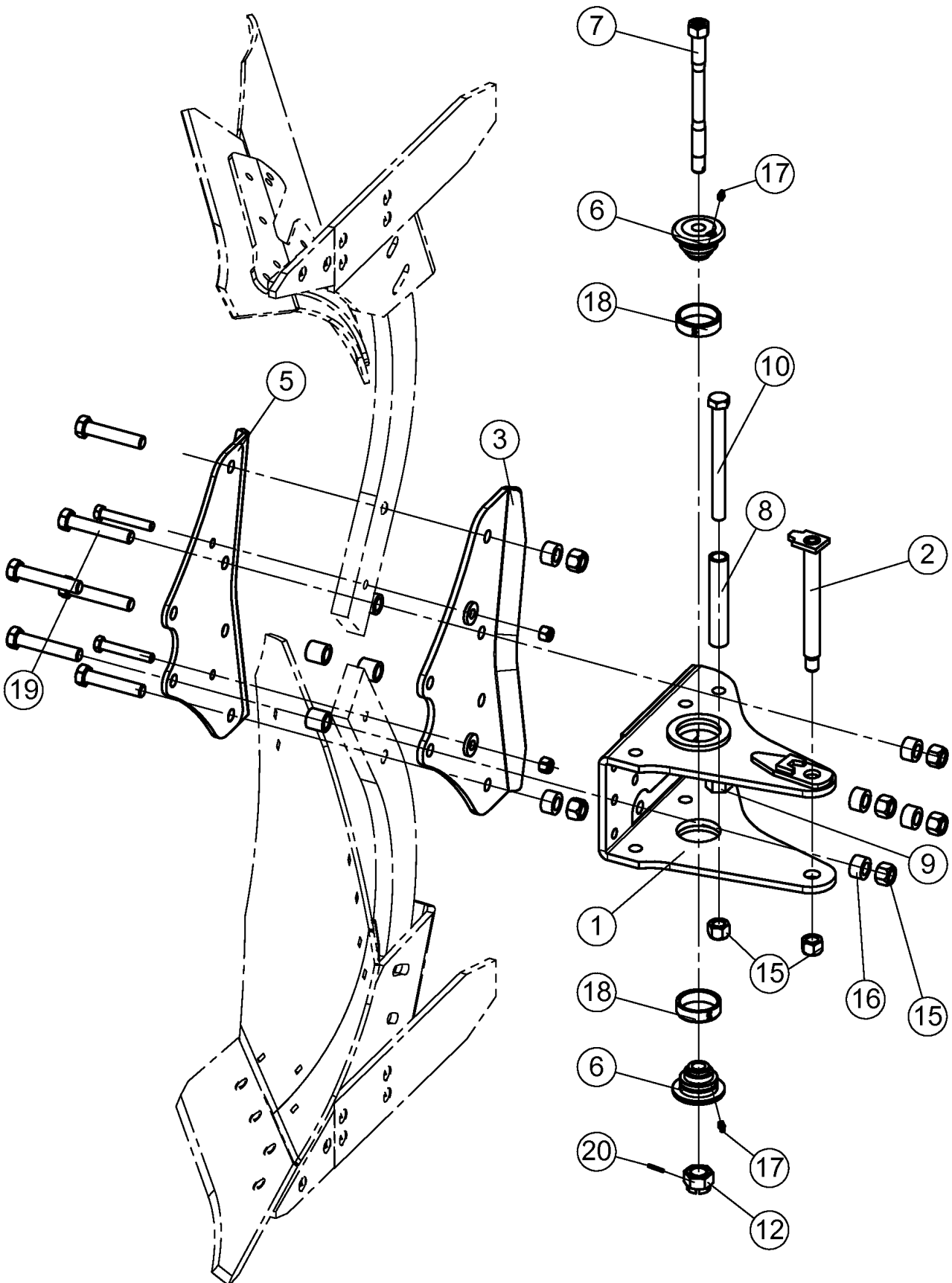
1008_CParallelogramm
Parallelogramm
Parallélogramme**Pavo V, VHA 140 Br.1**

Bild Ref. Fig.	Bestellnr. Part-No. Référence	Stck. Qty. Qte.	Bezeichnung	Technische Angaben Technical data Données techniques	Description	Désignation
39	127DA10A	6	Federring	A10 DIN127 vz.	Springwasher	Rondelle grower
40	933D1020PA	6	Sechskantschraube	M10x20 DIN933-8.8 vz.	Hex. bolt	Vis 6 pans
41	9001.32.20	8	Verschlußstopfen		Plug	Bouchon

1008_D

Grindelkonsole
Spacer
Console

Pavo V, VHA 140 Br.1



1008_D

 Grindelkonsole
 Spacer
 Console

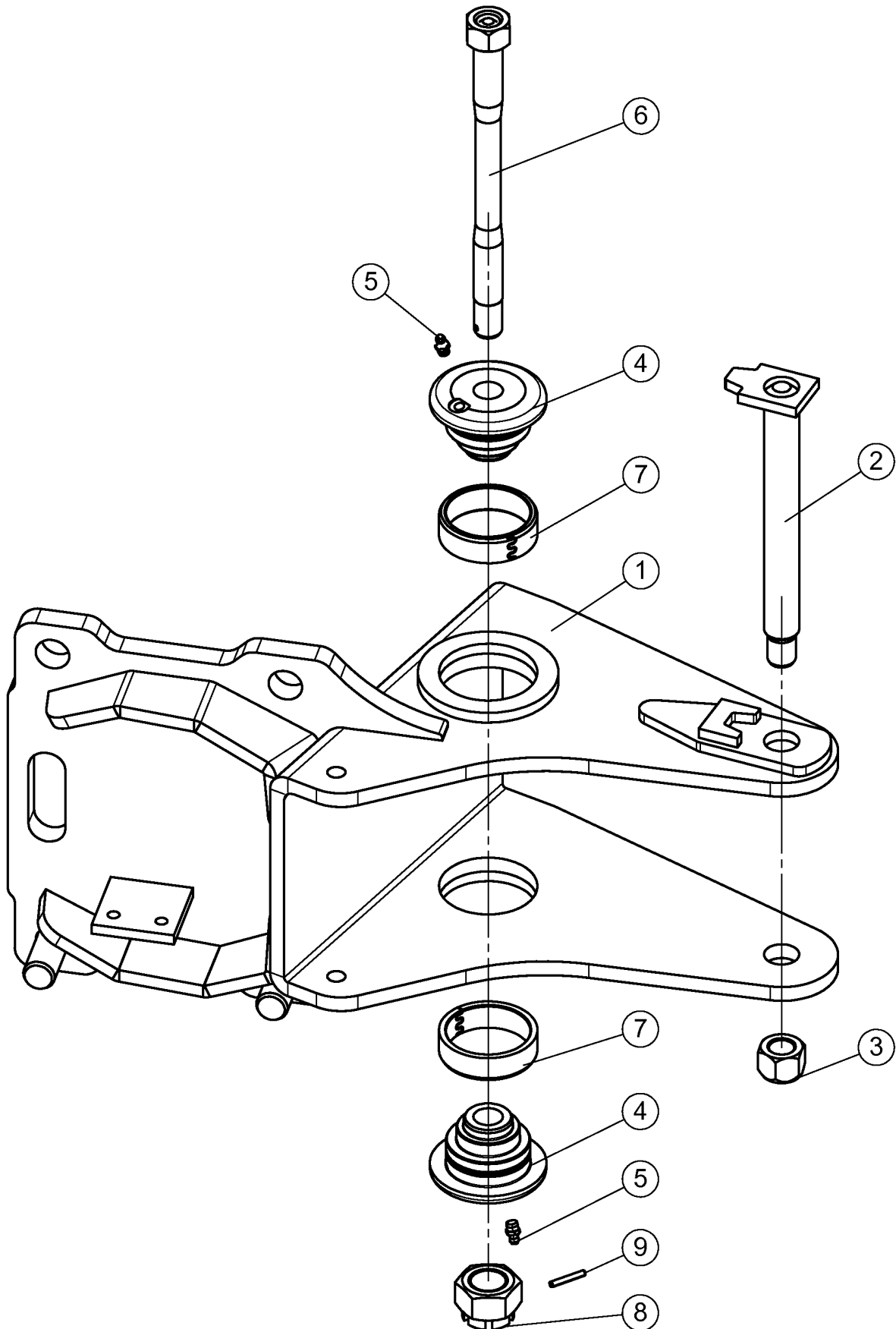
Pavo V, VHA 140 Br.1

Bild Ref. Fig.	Bestellnr. Part-No. Référence	Stck. Qty. Qte.	Bezeichnung	Technische Angaben Technical data Données techniques	Description	Désignation
1	4804.45.45	1	Grindelkonsole		Spacer	Console
2	4804.45.04	1	Sicherungsbolzen	M20x1,5-204	Safety pin	Axe sécurité
3	4804.45.30	1	Grindelplatte innen		Spacer inner	Console dedans
5	4804.45.02	1	Grindelplatte aussen		Spacer outer	Console extérieur
6	4804.45.03	2	Lagerbuchse		Bush	Bague
7	4804.45.20	1	Schwenkbolzen		Swivel pin	Axe
8	4804.45.07	1	Hülse		Sleeve	Douille
9	4804.45.08	1	Mutter	M30x2	Nut	Ecrou
10	960D2015210P	1	Sechskantschraube	M20x1,5x210-8.8	Hex. bolt	Vis 6 pans
12	935D2015P	1	Kronenmutter	M20x1,5	Castellated nut	Ecrou crênelé
15	980DV2015N	6	Sicherungsmutter	VM20x1,5-10.9	Lock nut	Ecrou frein
16	4804.04.22	4	Buchse	35x20,5x20	Bush	Douille
17	71412DA81	2	Schmiernippel	AM8x1	Grease nipple	Graisseur
18	4798.00.09	2	Stahleinspannbuchse	70x60x20	Bush	Bague
19	960D2015110N	4	Sechskantschraube	M20x1,5x110-10.9	Hex. bolt	Vis 6 pans
20	1481D430	1	Spannstift	4x30	Dowel Pin	Goupille serrage

1008_D1

Anlenkkonsole VHA
Spacer VHA
Console VHA

Pavo V, VHA 140 Br.1



1008_D1

 Anlenkkonsole VHA
 Spacer VHA
 Console VHA

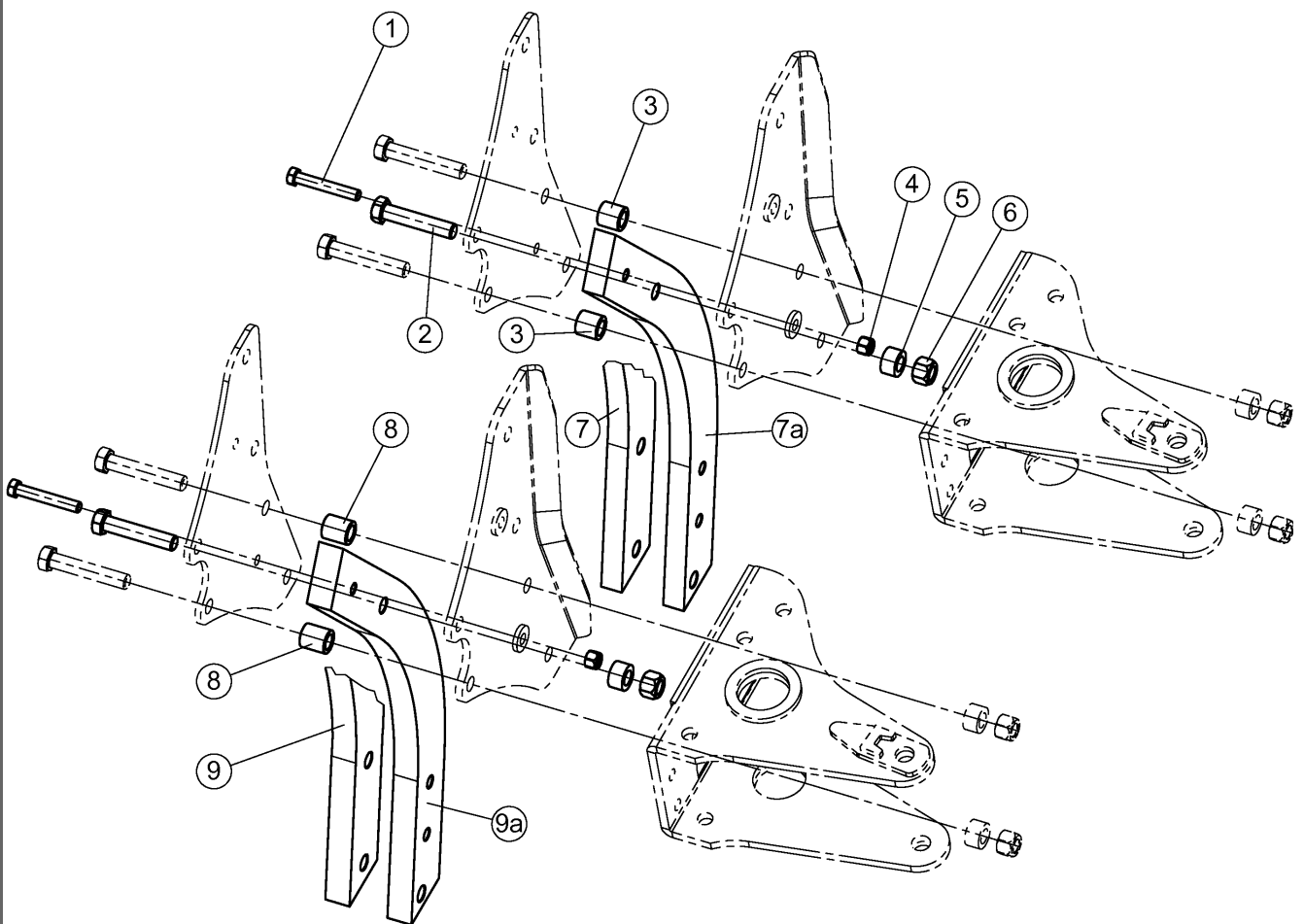
Pavo V, VHA 140 Br.1

Bild Ref. Fig.	Bestellnr. Part-No. Référence	Stck. Qty. Qte.	Bezeichnung	Technische Angaben Technical data Données techniques	Description	Désignation
1	4804.46.05	1	Anlenkkonsole		Spacer	Console
2	4804.45.04	1	Sicherungsbolzen	M20x1,5-204	Safety pin	Axe sécurité
3	980DV2015N	1	Sicherungsmutter	VM20x1,5-10.9	Lock nut	Ecrou frein
4	4804.45.03	2	Lagerbuchse		Bush	Bague
5	71412DA81	2	Schmiernippel	AM8x1	Grease nipple	Graisser
6	4804.45.20	1	Schwenkbolzen		Swivel pin	Axe
7	4798.00.09	2	Stahleinspannbuchse	70x60x20	Bush	Bague
8	935D2015P	1	Kronenmutter	M20x1,5	Castellated nut	Ecrou crènelé
9	1481D430	1	Spannstift	4x30	Dowel Pin	Goupille serrage

1008_E

Bogengrindel
Leg
Etancon

Pavo V, VHA 140 Br.1



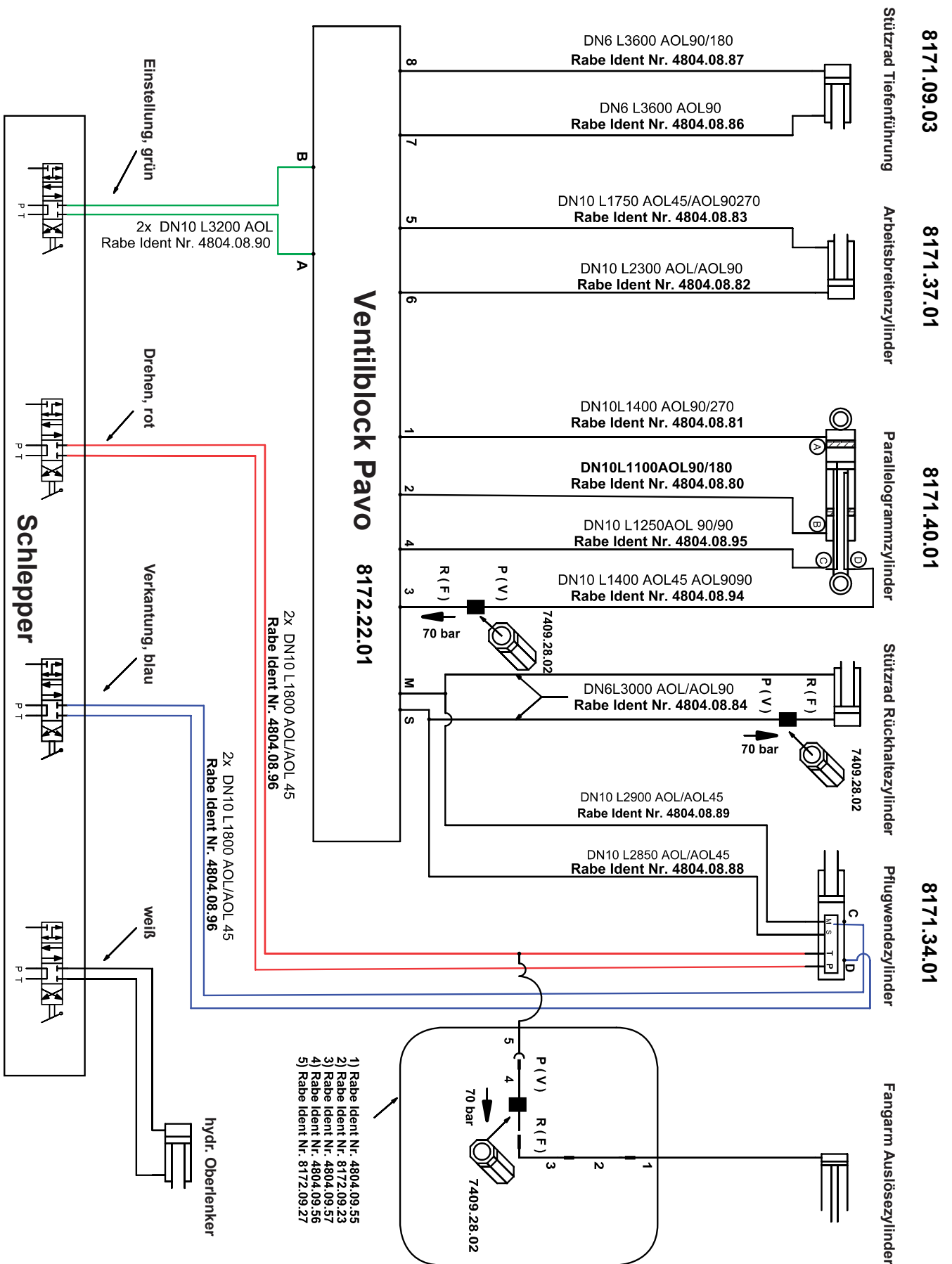
1008_E

 Bogengrindel
 Leg
 Etancon

Pavo V, VHA 140 Br.1

Bild Ref. Fig.	Bestellnr. Part-No. Référence	Stck. Qty. Qte.	Bezeichnung	Technische Angaben Technical data Données techniques	Description	Désignation
1	931D1490N	2	Sechskantschraube	M14x90	Hex. bolt	Vis 6 pans
2	960D2015100 M	2	Sechskantschraube	M20x1,5x100-12.9	Hex. bolt	Vis 6 pans
3	4804.45.06	2	Buchse	L=30mm	Bush	Douille
4	980DV14P	2	Sicherungsmutter	VM14-8	Lock nut	Ecrou frein
5	4804.04.22	2	Buchse	35x20,5x20	Bush	Douille
6	980DV2015N	2	Sicherungsmutter	VM20x1,5-10.9	Lock nut	Ecrou frein
7	4804.50.25	1	Bogengrindel	80x30 / BP-365 P	Leg	Etancon
7a	4804.50.05	1	Bogengrindel	80x30	Leg	Etancon
8	4804.45.26	2	Buchse	L=35mm	Bush	Douille
9	4804.50.30	1	Bogengrindel	80x35 / BP-365 P	Leg	Etancon
9a	4804.50.10	1	Bogengrindel	80x35	Leg	Etancon

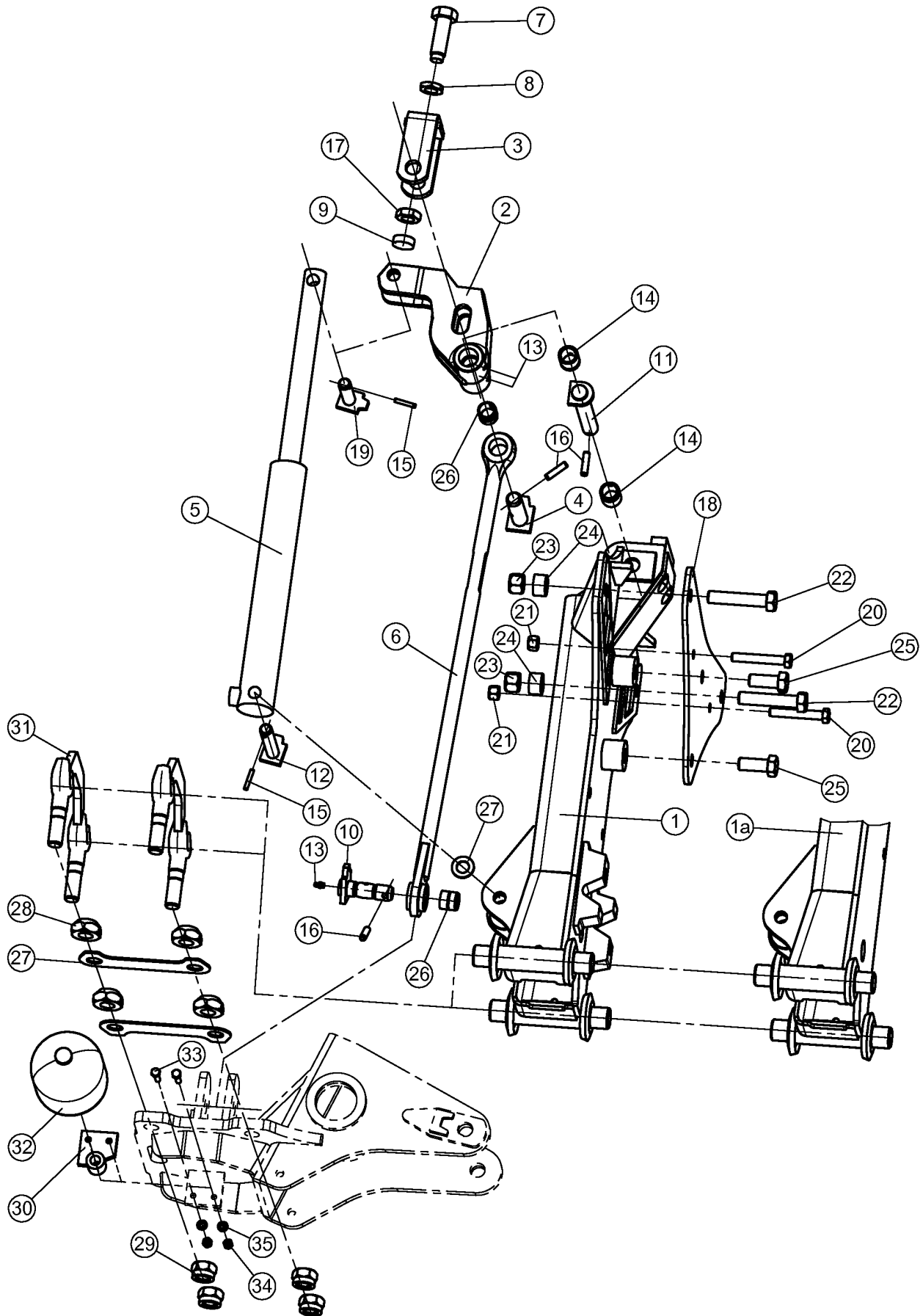
4804.08.01 Hydraulik kpl.



1008_H

Steinsicherung
Auto-Reset
Sécurité

Pavo V, VHA 140 Br.1



1008_H

 Steinsicherung
 Auto-Reset
 Sécurité

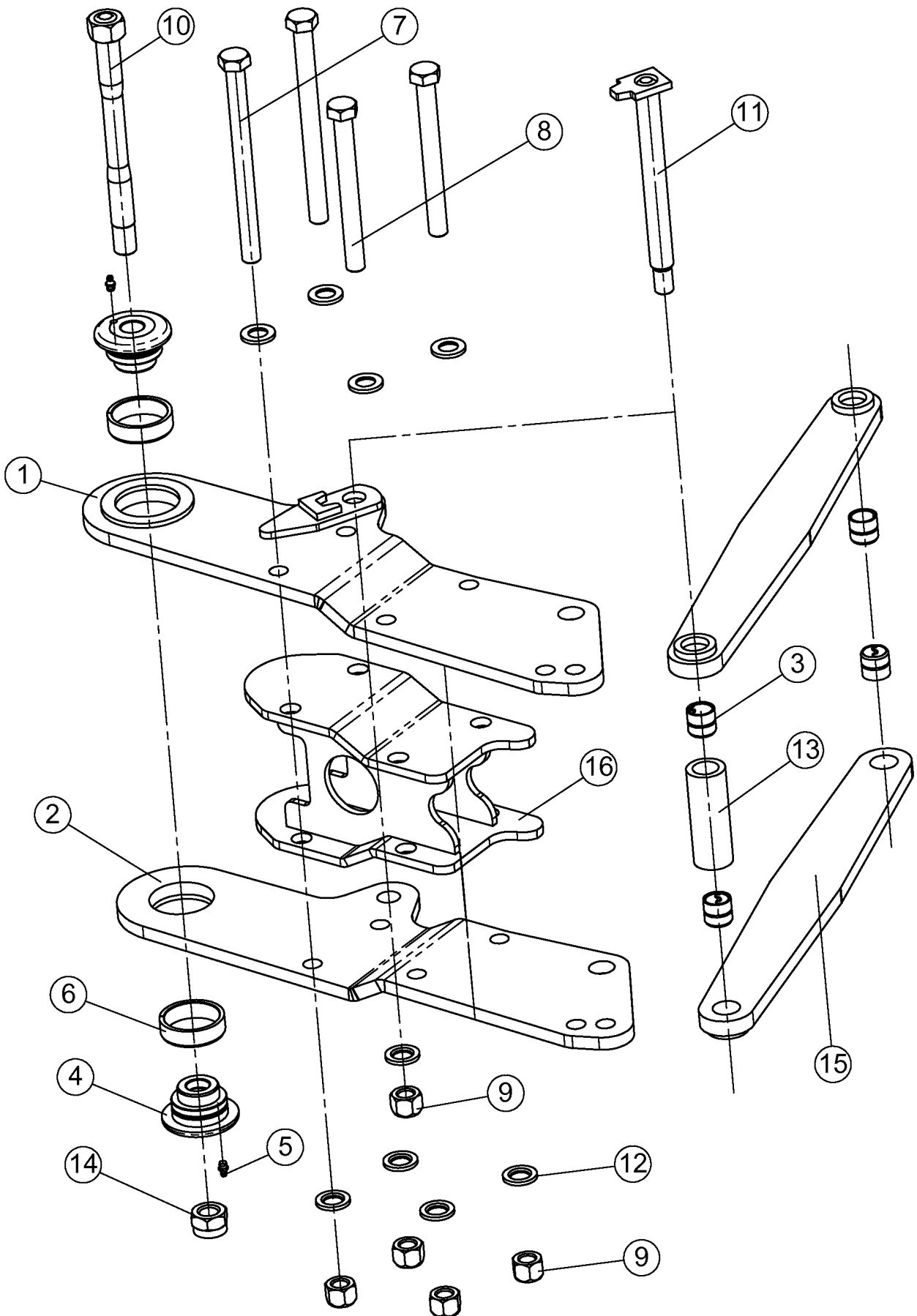
Pavo V, VHA 140 Br.1

Bild Ref. Fig.	Bestellnr. Part-No. Référence	Stck. Qty. Qte.	Bezeichnung	Technische Angaben Technical data Données techniques	Description	Désignation
1	4804.70.20	1	Zwischengrindel		Interm. leg	Etancon interm.
1a	4804.70.40	1	Zwischengrindel		Interm. leg	Etancon interm.
2	4798.14.10	1	Umlenkhebel		Lever	Levier
3	4745.67.01	1	Spannbügel		Chucking jaw	Etrier
4	4745.68.00	1	Zugstangenbolzen hinten		Pull rod pin rear	Axe arrière
5	8171.21.03	1	ZYLINDER KPL.	50/35/310	CYL.+VALVE HOUS.	VERIN+CLAPET FS
6	4724.15.02	1	Zugstange		Pull rod	Tige poussoir
7	4724.01.04	1	Stellschraube		Adjusting screw	Vis de réglage
8	936D2415P	1	Sechskantmutter	M24x1,5 DIN936-8	Hex. nut	Ecrou 6 pans
9	4724.38.02	1	Druckscheibe		Tension ring	Rondelle
10	4724.75.05	1	Zugstangenbolzen		Pin	Axe
11	1000.38.11	1	Steckbolzen	D25-146	Pin	Axe
12	8020.58.06	1	Sicherungsbolzen	D20-99	Safety pin	Axe sécurité
13	71412DA81	3	Schmiernippel	AM8x1	Grease nipple	Graisseur
14	4760.51.02	2	Stahleinspannbuchse	E 32x25x32 F3 spez.	Bush	Bague
15	1481D636A	2	Spannstift	6x36 ISO8752 vz.	Dowel Pin	Goupille serrage
16	1481D840A	2	Spannstift	8x40 ISO8752 vz.	Dowel Pin	Goupille serrage
17	934D2415M	1	Sechskantmutter	M24x1,5 DIN934-12	Hex. nut	Ecrou 6 pans
18	4804.70.10	1	Grindelplatte aussen		Spacer outer	Console extérieur
19	8020.58.04	1	Sicherungsbolzen	D20-65	Safety pin	Axe sécurité
20	931D1490N	2	Sechskantschraube	M14x90	Hex. bolt	Vis 6 pans
21	980DV14P	2	Sicherungsmutter	VM14-8	Lock nut	Ecrou frein
22	960D2015100 M	2	Sechskantschraube	M20x1,5x100-12.9	Hex. bolt	Vis 6 pans
23	980DV2015N	2	Sicherungsmutter	VM20x1,5-10.9	Lock nut	Ecrou frein
24	4804.04.22	2	Buchse	35x20,5x20	Bush	Douille
25	933D2050P	2	Sechskantschraube	M20x50 DIN933-8.8	Hex. bolt	Vis 6 pans
26	4760.49.01	2	Stahleinspannbuchse	E 30x25x28 F3 spez.	Bush	Bague
27	4724.01.05	2	Sicherungsglasche		Fish plate	Tôle d'arrêt
28	4798.17.05	4	Einstellmutter	M27x1,5	Adjusting nut	Ecrou d'ajustage
29	985D2415PA	4	Sicherungsmutter	M24x1,5 DIN 985-8 verz.	Lock nut	Ecrou frein
30	6352.57.01	1	Halter f. Druckspeicher			
31	4798.17.10	2	Grindellager		Legmounting	Demi-coquille
32	8132.18.02	1	Druckspeicher	0,75 l; 80 bar	Pressure gauge	Valve pression
33	931D830PA	2	Sechskantschraube	M8x30 DIN931-8.8 vz.	Hex. bolt	Vis 6 pans
34	980DV8PA	2	Sicherungsmutter	VM8	Lock nut	Ecrou frein
35	125DA8.4A	2	Scheibe	A8,4 ISO7089 verz.	Washer	Rondelle

1008_Z6

Kombiradhalter
Combiwheelbracket
Support roue combinée

Pavo V, VHA 140 Br.1



1008_Z6

 Kombiradhalter
 Combiwheelbracket
 Support roue combinée

Pavo V, VHA 140 Br.1

Bild Ref. Fig.	Bestellnr. Part-No. Référence	Stck. Qty. Qte.	Bezeichnung	Technische Angaben Technical data Données techniques	Description	Désignation
1	4804.60.50	1	Schwenkplatte oben		Angling plate	Plaque de rotation
2	4804.60.55	1	Schwenkplatte unten		Angling plate	Plaque de rotation
3	4760.49.01	4	Stahleinspannbuchse	E 30x25x28 F3 spez.	Bush	Bague
4	4804.60.06	2	Lagerbuchse		Bush	Bague
5	71412DA81	2	Schmiernippel	AM8x1	Grease nippel	Graisneur
6	4798.00.09	2	Stahleinspannbuchse	70x60x20	Bush	Bague
7	931D20240N	2	Sechskantschraube	M20x240 -10.9	Hex. bolt	Vis 6 pans
8	931D20190P	2	Sechskantschraube	M20x190 -8.8	Hex. bolt	Vis 6 pans
9	980DV20PA	5	Sicherungsmutter	VM20	Lock nut	Ecrou frein
10	4804.60.31	1	Paßbolzen		Fitted pin	Axe d'adjustage
11	4804.60.26	1	Sicherungsbolzen	M20x1,5-220	Safety pin	Axe sécurité
12	6916D21	9	Scheibe	Di=21	Washer	Rondelle
13	4804.60.22	1	Hülse	Ø42,4x7,1x114	Sleeve	Douille
14	985D2415PA	1	Sicherungsmutter	M24x1,5 -8	Lock nut	Ecrou frein
15	4804.60.35	2	Lenker		Link	Guide
16	4804.60.35	1	Lenker		Link	Guide
17	4804.62.35	1	Stützkonsole, lang		Spacer long	Console longue