

4754  
 Kranich A Baureihe 1  
 -Turm-  
 11.87

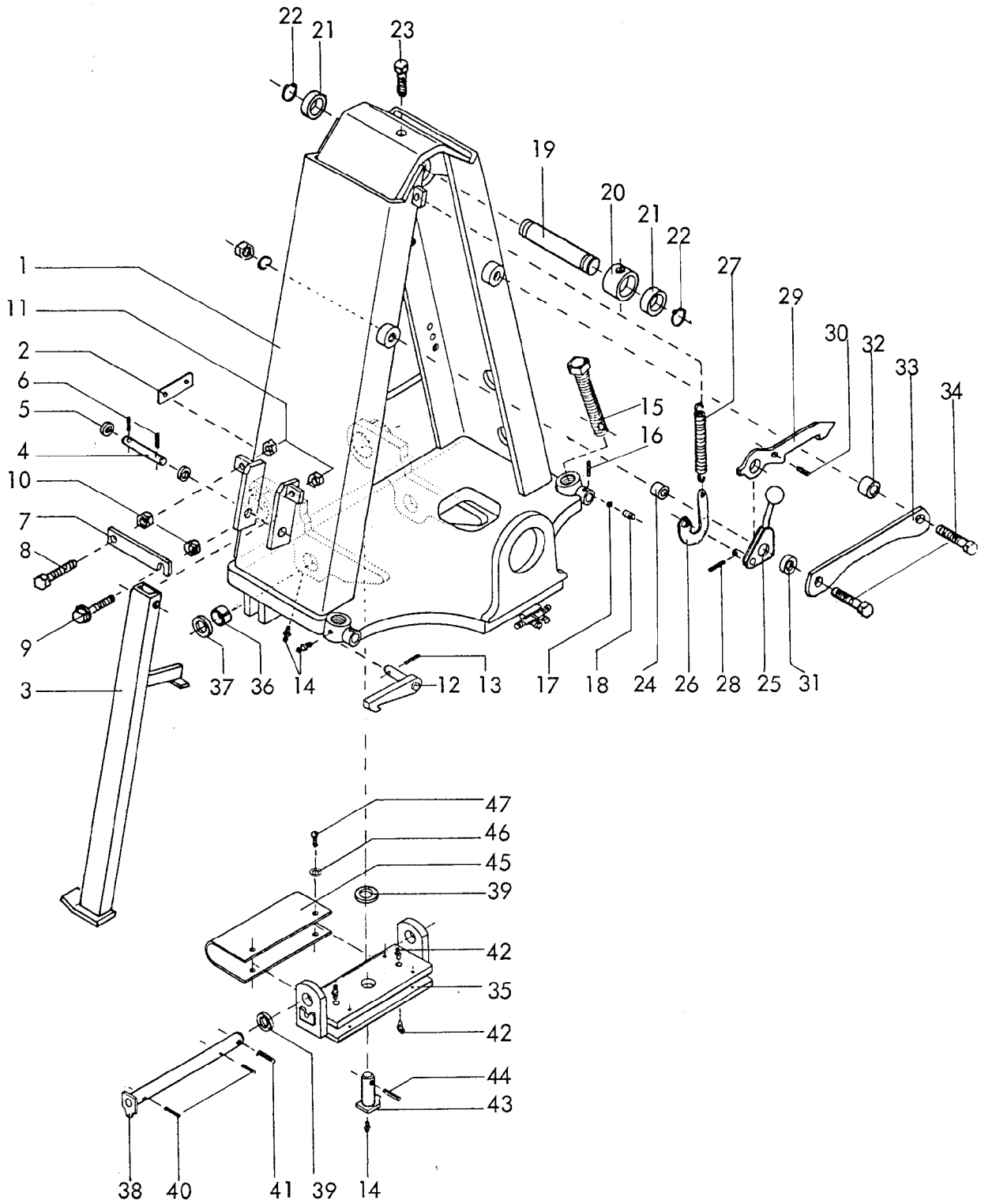
2

Gerätetyp: Kranich A Baureihe 1

-Turm-

Bild-Nr.	Bestell-Nr.	Stückzahl	Ersatzteilbezeichnung
1	4754.02.00	1	3-Pkt.-Turm
2	6333.09.00	1	O.L.-Stock Kat. II, DTB-112x87 kpl.
2	6333.10.00	1	O.L.-Stock Kat. III, DTB-112x35 kpl.
3	4716.35.00	1	Federsteckstock BTB-4
4	4722.28.00	1	Abstellstütze
5	1481D830	1	Spannstift 8x30 DIN 1481
6	4746.10.00	1	Vorstecker zur Abstellstütze
7	2607.31.00	1	Dreipunktachse Kat. II
7	2607.26.00	1	Dreipunktachse Kat. III, DA-85
7	2607.27.00	1	Dreipunktachse Kat. III -kurz-, DA-84
8	2607.32.01	1	Schnellkupplerachse Kat. II, DA-8 ( Fendt )
8	2607.32.02	1	Schnellkupplerachse Kat. III, DA-80 ( Fendt )
9	4346.35.00	2	Klemmring UW-82
10	931D1680P	2	6-ktschr. M 16x80 DIN 931-8.8
11	127DB16	2	Federring B 16 DIN 127
"	934D16P	2	6-ktmu. M 16 DIN 934-8
12	4754.03.00	1	Kreuzgelenk
13	4754.01.01	4	Buchse XA-75
14	4754.06.00	2	Kreuzgelenkbolzen
15	4723.00.04	4	Seeger-Stützscheibe 56x72x3
16	471D552	4	Sicherungsring 55x2 DIN 471
17	4716.38.00	4	Schmiernippel H 1 8x1
18	931D1275P	2	6-ktschr. M 12x75 DIN 931-8.8
19	127DA12	2	Federring A 12 DIN 127
20	4750.12.00	2	Distanzrohr
21	4754.04.02	1	Anschlag -rechts-
21	4754.04.03	1	Anschlag -links-
22	934D2415N	2	6-ktmu. M 24x1,5 DIN 934-10
"	127DB24	2	Federring B 24 DIN 127

11.87



4754  
 Kranich A Baureihe 1  
 -Traverse-  
 11.87

4

Gerätetyp: Kranich A Baureihe 1

-Traverse-

Bild-Nr.	Bestell-Nr.	Stück-zahl	Ersatzteilbezeichnung
1	4754.07.00	1	Traverse
2	4716.37.00	1	Typenschild SX-4
"	1476D410	2	Halbrundkerbnagel 4x10 DIN 1476
3	4754.37.01	1	Abstellstütze -links-
3	4754.37.02	1	Abstellstütze -rechts-
4	4754.39.00	2	Lagerbolzen
5	1441D21	8	Scheibe 21 DIN 1441
6	1481D530	4	Spannstift 5x30 DIN 1481
7	4754.40.00	2	Verschuß
8	933D1250N	2	6-ktschr. M 12x50 DIN 933-10.9
9	4754.58.00	2	Verschlufaufnahme
10	936D12P	4	6-ktmu. M 12 DIN 936-8
11	934D12N	4	6-ktmu. M 12 DIN 934-10
12	4754.38.03	1	Riegel -links-
12	4754.38.04	1	Riegel -rechts-
13	1481D630	2	Spannstift 6x30 DIN 1481
14	4716.38.00	5	Schmiernippel H 1 8x1
15	4726.00.09	2	Verkantungsspindel
16	1481D526	2	Spannstift 5x26 DIN 1481
17	4716.36.00	2	Kugel Ø 14
18	4716.12.00	2	Druckfeder DF-80
19	4754.05.00	1	Oberer Zylinderbolzen
20	4754.01.08	1	Klemmhülse
21	4754.01.02	2	Distanzring
22	471D40175	2	Sicherungsring 40x1,75 DIN 471
23	931D1265P	1	6-ktschr. M 12x65 DIN 931-8.8
24	4754.01.03	1	Lagerbuchse
25	4754.53.00	1	Vorwählhebel
26	4754.01.05	1	Federaufnahme
27	4726.00.07	1	Zugfeder CF-209
28	1481D3530	1	Spannstift 3,5x30 DIN 1481
29	4754.52.00	1	Fanghaken
30	1481D1024	1	Spannstift 10x24 DIN 1481

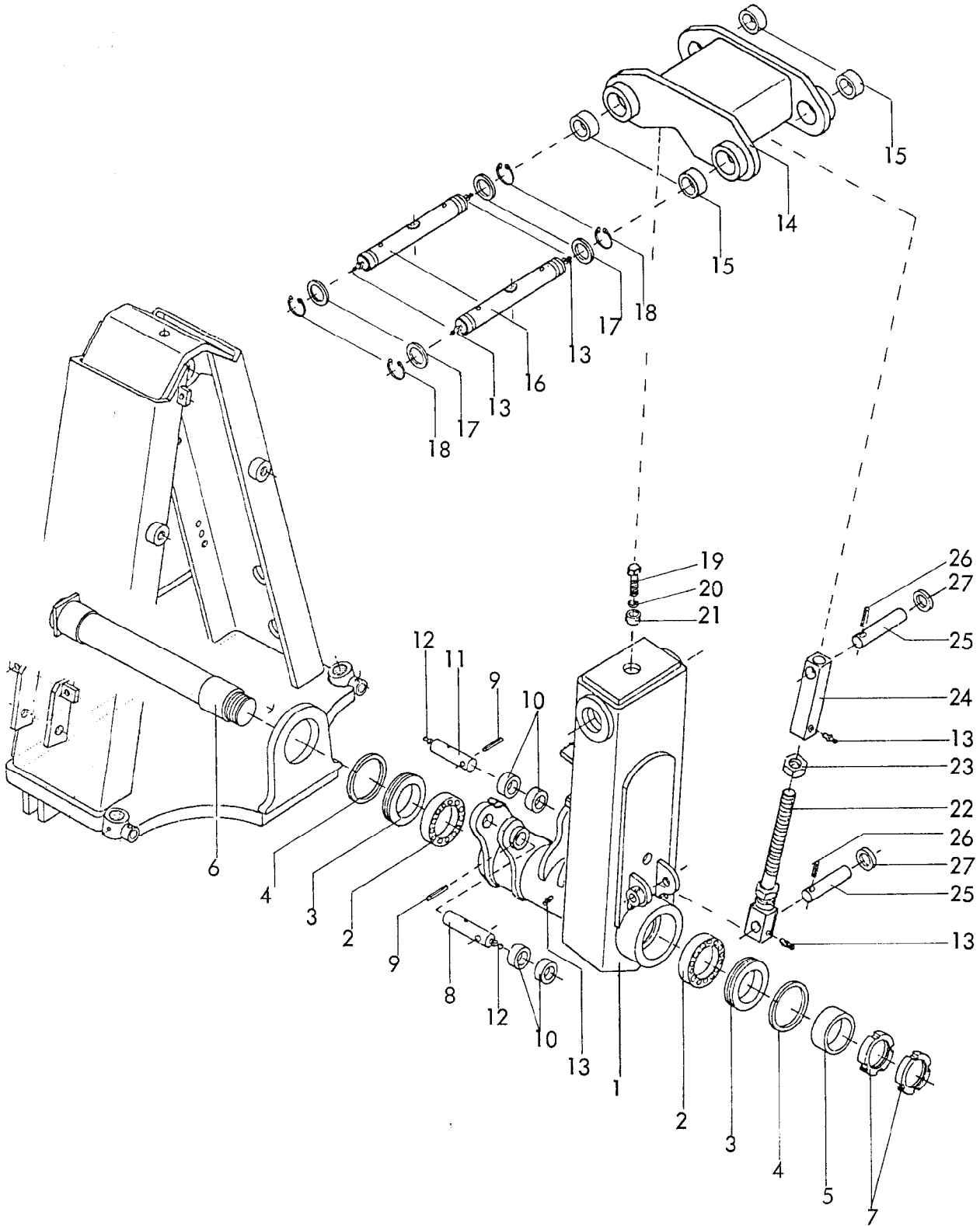
11.87

Gerätetyp: Kranich A Baureihe 1

-Traverse-

Bild-Nr.	Bestell-Nr.	Stückzahl	Ersatzteilbezeichnung
31	6916D21	1	Scheibe 21 DIN 6916
32	4754.01.04	1	Distanzbuchse
33	4754.54.00	1	Turmverbindung
34	960D201590P	2	6-ktschr. M 20x1,5x90 DIN 960-8.8
"	127DB20	2	Federring B 20 DIN 127
"	934D2015P	2	6-ktmu. M 20x1,5 DIN 934-8
35	4754.14.00	1	Kreuzgelenk
36	1498D324025	2	Buchse EG 32/40x25 DIN 1498
37	4754.01.06	2	Scheibe
38	4754.16.00	1	Waager. Kreuzgelenkbolzen
39	1440D32	3	Scheibe 32 DIN 1440
40	1481D650	2	Spannstift 6x50 DIN 1481
41	1481D845	1	Spannstift 8x45 DIN 1481
42	4716.43.00	4	Schmiernippel H 2 8x1
43	4754.15.00	1	Senkr. Kreuzgelenkbolzen
44	1481D1050	1	Spannstift 10x50 DIN 1481
45	4754.19.00	1	Schutzblech
46	440DR9	4	Scheibe R 9 DIN 440
47	933D816P	4	6-ktschr. M 8x16 DIN 933-8.8

11.87



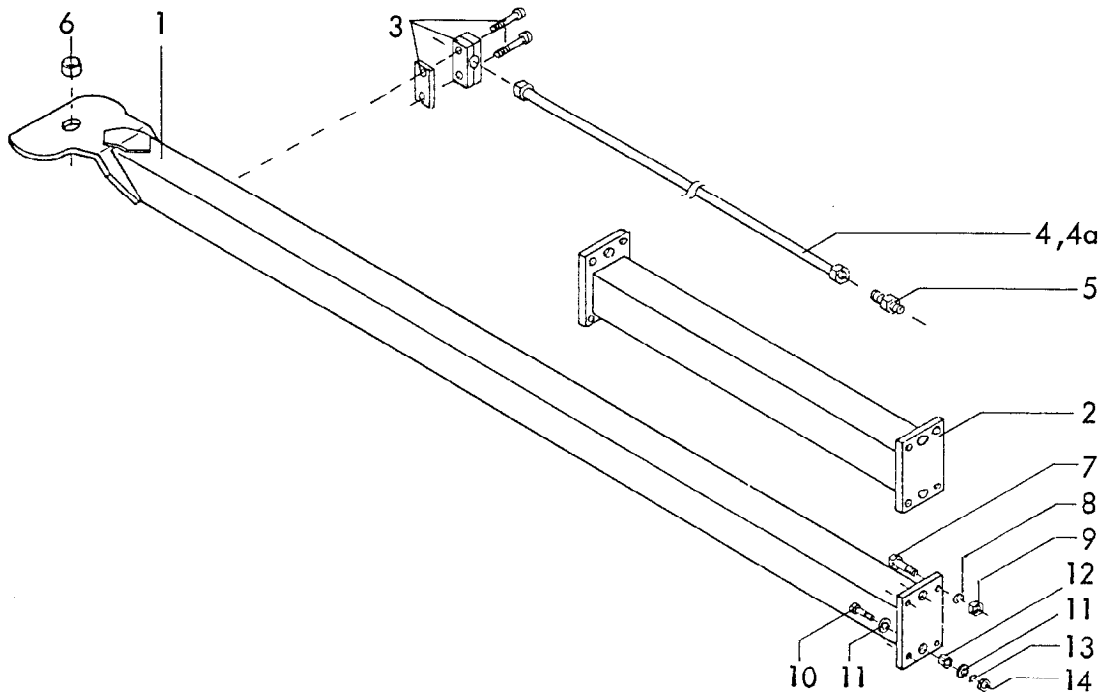
4754  
 Kranich A Baureihe I  
 -Wendearm-  
 11.87

Gerätetyp: Kranich A Baureihe 1

-Wendearm-

Bild-Nr.	Bestell-Nr.	Stückzahl	Ersatzteilbezeichnung
1	4754.08.00	1	Wendearm
2	720D32016X	2	Kegelrollenlager 32016 X DIN 720
3	4726.00.05	2	Dichtungsring
4	4726.00.06	2	Filzring 8x6x371
5	4726.00.01	1	Stoßring
6	4726.03.00	1	Drehachse
7	981DKM14	2	Nutmutter KM 14 DIN 981
8	4726.00.12	1	Zylinderbolzen -vorn- Ø 40x129
9	1481D1070	2	Spannstift 10x70 DIN 1481
10	4726.00.13	4	Distanzring
11	4726.00.11	1	Zylinderbolzen -hinten- Ø 40x121
12	6805.00.05	2	Schmiernippel H 3 8x1
13	4716.38.00	7	Schmiernippel H 1 8x1
14	4754.09.00	1	Schwinge
15	4754.01.01	4	Buchse XA-75
16	4754.11.00	2	Schwingenbolzen
17	4723.00.04	4	Seeger-Stützscheibe 56x72x3
18	471D552	4	Sicherungsring 55x2 DIN 471
19	931D1275P	2	6-ktschr. M 12x75 DIN 931-8.8
20	127DA12	2	Federring A 12 DIN 127
21	4750.12.00	2	Distanzrohr
22	4754.48.00	1	Verstellspindel
23	934D30P	1	6-ktmu. M 30 DIN 934-8
24	4754.47.00	1	Gewindestück
25	4754.49.00	2	Strebenbolzen
26	1481D845	2	Spannstift 8x45 DIN 1481
27	6916D28	4	Scheibe 28 DIN 6916

8



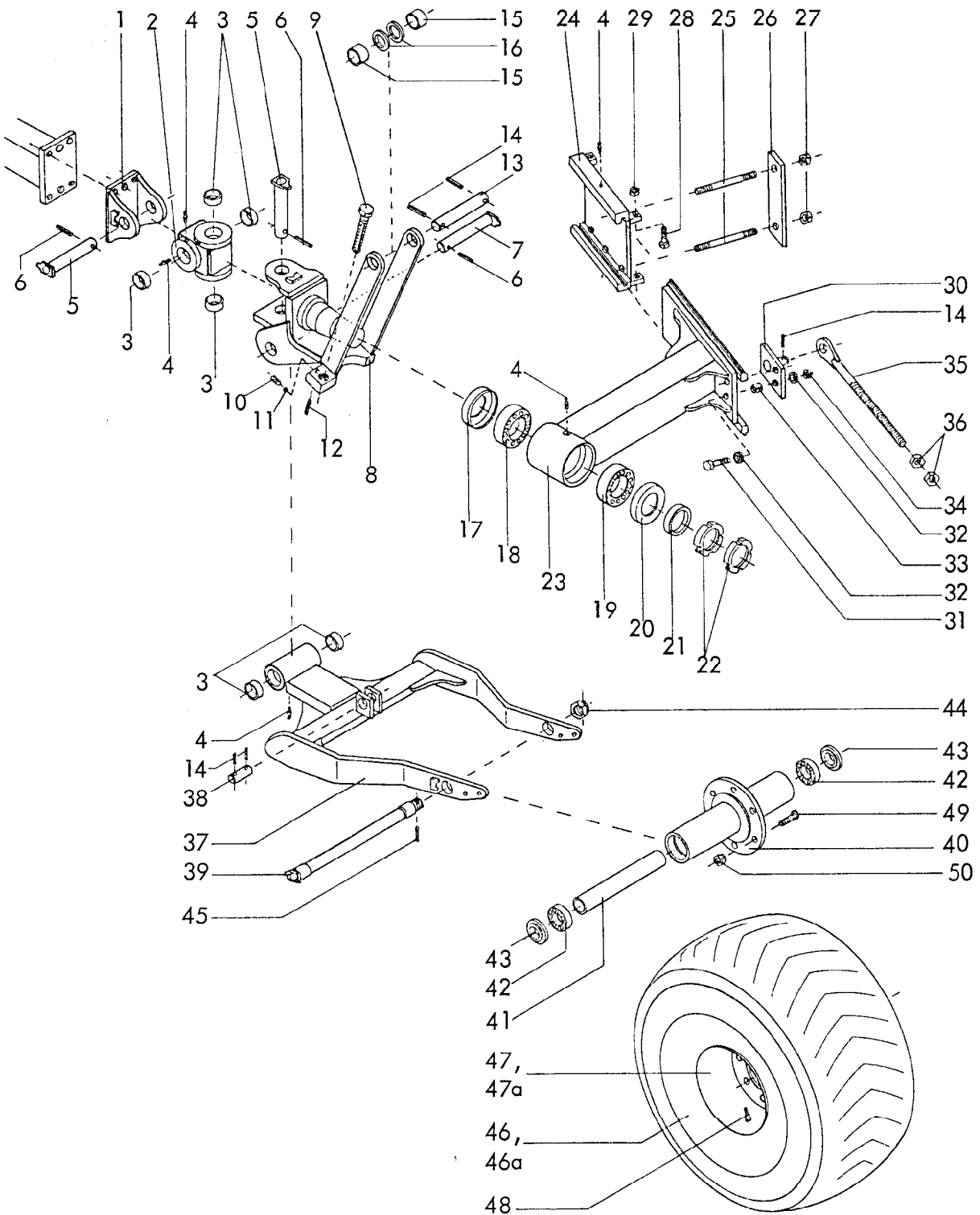
RABE WERK Ersatzteilliste

Gerätetyp: Kranich A Baureihe 1

-Stabilisator-

Bild-Nr.	Bestell-Nr.	Stückzahl	Ersatzteilbezeichnung
1	4754.17.05	1	Stabilisator
2	4754.18.02	1(2)	Stabilisatorverlängerung
3	4753.56.00	2(3)	Rohrschelle kpl.
4	4754.55.00	1	Hydraulikrohr kpl. ( für Stabilisator )
4a	4753.70.00	1(2)	Hydraulikrohr kpl. ( für Stabilisatorverlängerung )
5	4716.52.13	1(2)	Gerade Verschraubung G 12-L
	<u>4754.17.00</u>	1	Stabilisator komplett, Bild-Nr. 1,3,4,5
	<u>4754.18.00</u>	1(2)	Stabilisatorverlängerung komplett, Bild-Nr. 2,3,4a,5
6	4754.01.07	1	Einspannbuchse
7	8415.44.02	4	Sonder-6-ktschr. M 16x1,5x50-12.9
8	127DB16	4	Federring B 16 DIN 127
9	934D1615N	4	6-ktmu. M 16x1,5 DIN 934-10
10	931D1455P	2	6-ktschr. M 14x55 DIN 931-8.8
11	7349D15	4	Scheibe 15 DIN 7349
12	1481D2526	2	Spannstift 25x26 DIN 1481
13	127DA14	2	Federring A 14 DIN 127
14	934D14P	2	6-ktmu. M 14 DIN 934-8
			pro Flansch
			11.87





4754  
 Kranich A Baureihe 1  
 -Hinterrad-  
 11.87

10

Gerätetyp: Kranich A Baureihe 1

-Hinterrad-

Bild-Nr.	Bestell-Nr.	Stückzahl	Ersatzteilbezeichnung
1	4754.20.00	1	Hinteres Stabilisatorlager
2	4754.21.00	1	Kreuzgelenk
3	4754.50.03	6	Buchse XA-55
4	4716.38.00	8	Schmiernippel H 1 8x1
5	4754.27.00	2	Kreuzgelenkbolzen
6	1481D1060	3	Spannstift 10x60 DIN 1481
7	4754.28.00	1	Lagerbolzen
8	4754.22.00	1	Radgabelaufnahme
9	4754.26.00	1	Tiefenstellspindel
10	4716.12.00	1	Druckfeder DF-80
11	4716.36.00	1	Kugel Ø 14
12	1481D530	1	Spannstift 5x30 DIN 1481
13	4754.30.00	1	Zylinderbolzen -lang-
14	1481D860	5	Spannstift 8x60 DIN 1481
15	4754.50.01	2	Distanzrohr
16	4744.01.01	2	Scheibe C-40
17	4716.39.00	1	Nilosring 32016 XAV
18	720D32016X	1	Kegelrollenlager 32016 X DIN 720
19	720D30214	1	Kegelrollenlager 30214 DIN 720
20	4741.00.03	1	Nilosring 30214 AV
21	4754.50.02	1	Distanzring
22	981DKM14	2	Nutmutter KM 14 DIN 981
23	4754.51.00	1	Hinterer Dreharm
24	4754.57.00	1	Führungsplatte
25	4754.50.05	6	Gewindebolzen -kurz-
26	4754.50.04	3	Lasche
27	934D20P	6	6-ktmu. M 20 DIN 934-8
28	933D1640P	4	6-ktschr. M 16x40 DIN 933-8.8
29	936D16P	4	6-ktmu. M 16 DIN 936-8
30	4754.66.00	1	Halteplatte
31	931D1455P	2	6-ktschr. M 14x55 DIN 931-8.8
32	7349D15	4	Scheibe 15 DIN 7349

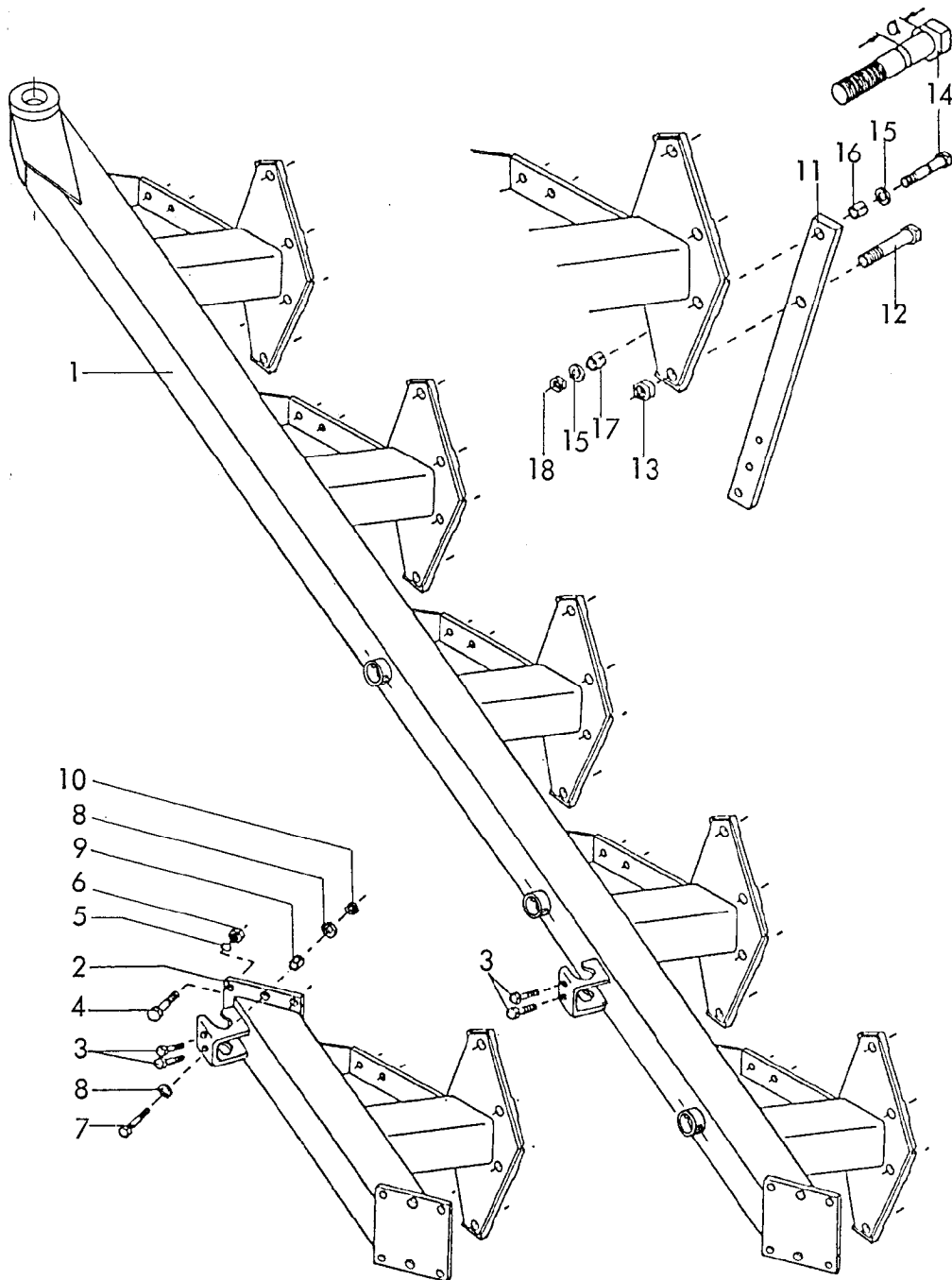
11.87

Gerätetyp: Kranich A Baureihe 1

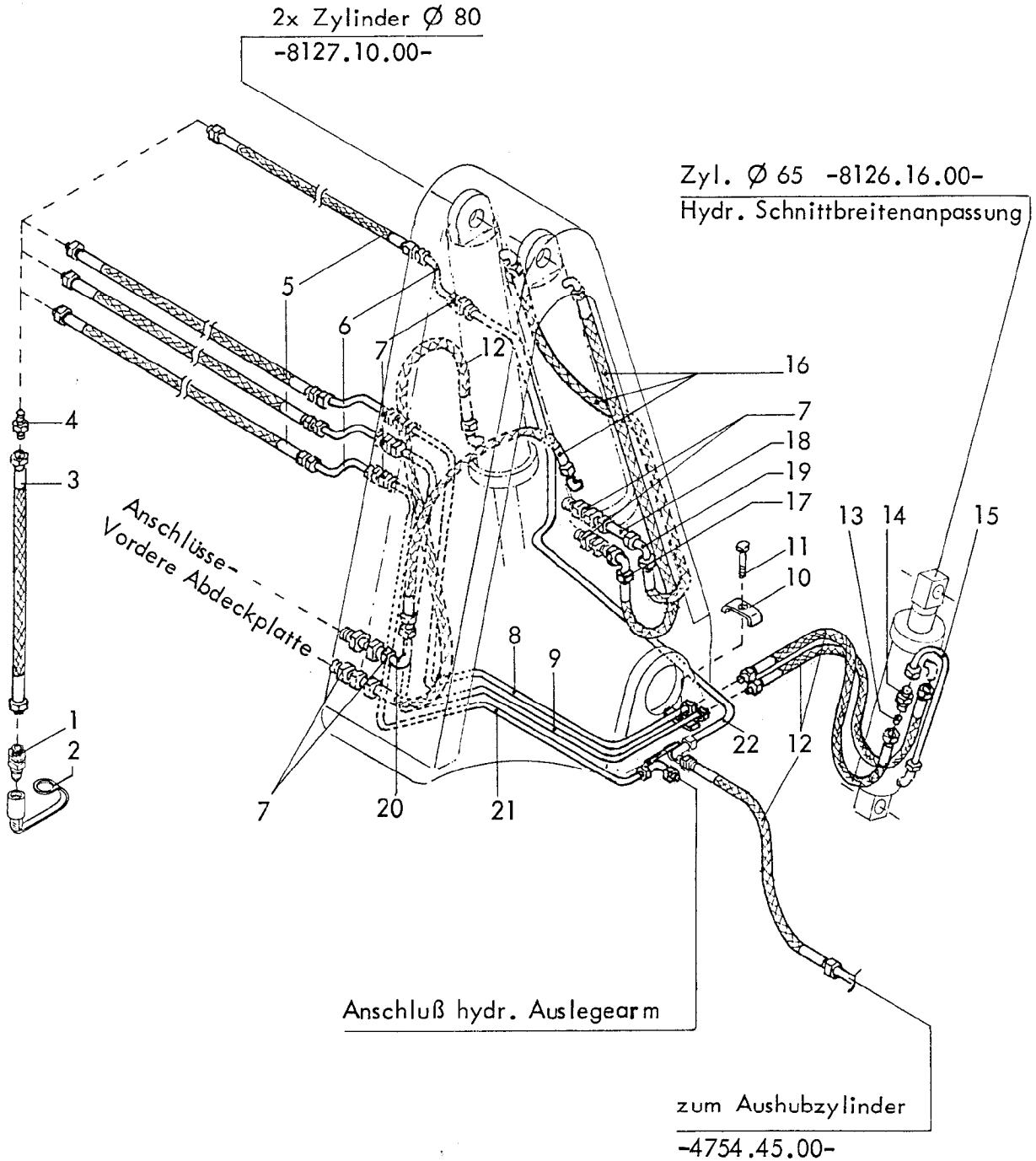
-Hinterrad-

Bild-Nr.	Bestell-Nr.	Stückzahl	Ersatzteilbezeichnung
33	1481D2526	2	Spannstift 25x26 DIN 1481
34	934D14P	2	6-ktmu. M 14 DIN 934-8
35	4754.65.00	1	Schubstange
36	934D30P	2	6-ktmu. M 30 DIN 934-8
37	4754.25.00	1	Hinterradgabel
38	4754.29.00	1	Zylinderbolzen -kurz-
39	4754.33.00	1	Laufgradachse
40	4726.25.00	1	Radnabe
41	4726.33.09	1	Distanzrohr
42	625D63082RS	2	Rillenkugellager 6308 2 RS DIN 625
43	4726.33.10	2	Distanzscheibe
44	937D3615P	1	Kronenmutter M 36x1,5 DIN 937-8
45	1481D650	1	Spannstift 6x50 DIN 1481
46	4726.33.16	1	Reifen AM/AW 4.00-15.5 mit Schlauch
47	4726.33.15	1	Felge 13.00-15.5
46a	4754.67.01	1	Breitreifen 4.00/55-17.5
47a	4754.67.03	1	Felge 11.75-17.5
48	4754.67.02	1	Schlauch 4.00-17.5
	<u>4754.67.00</u>	1	Breitreifen 4.00/55-17.5 komplett, Bild-Nr. 46a,47a,48
49	4349.34.01	6	Riffelbolzen M 18x1,5
50	4349.34.02	6	Kugelbundmutter M 18x1,5

11.87



4754  
Kranich A Baureihe 1  
-Rahmen-  
11.87



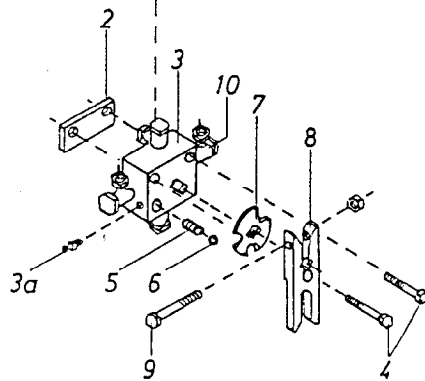
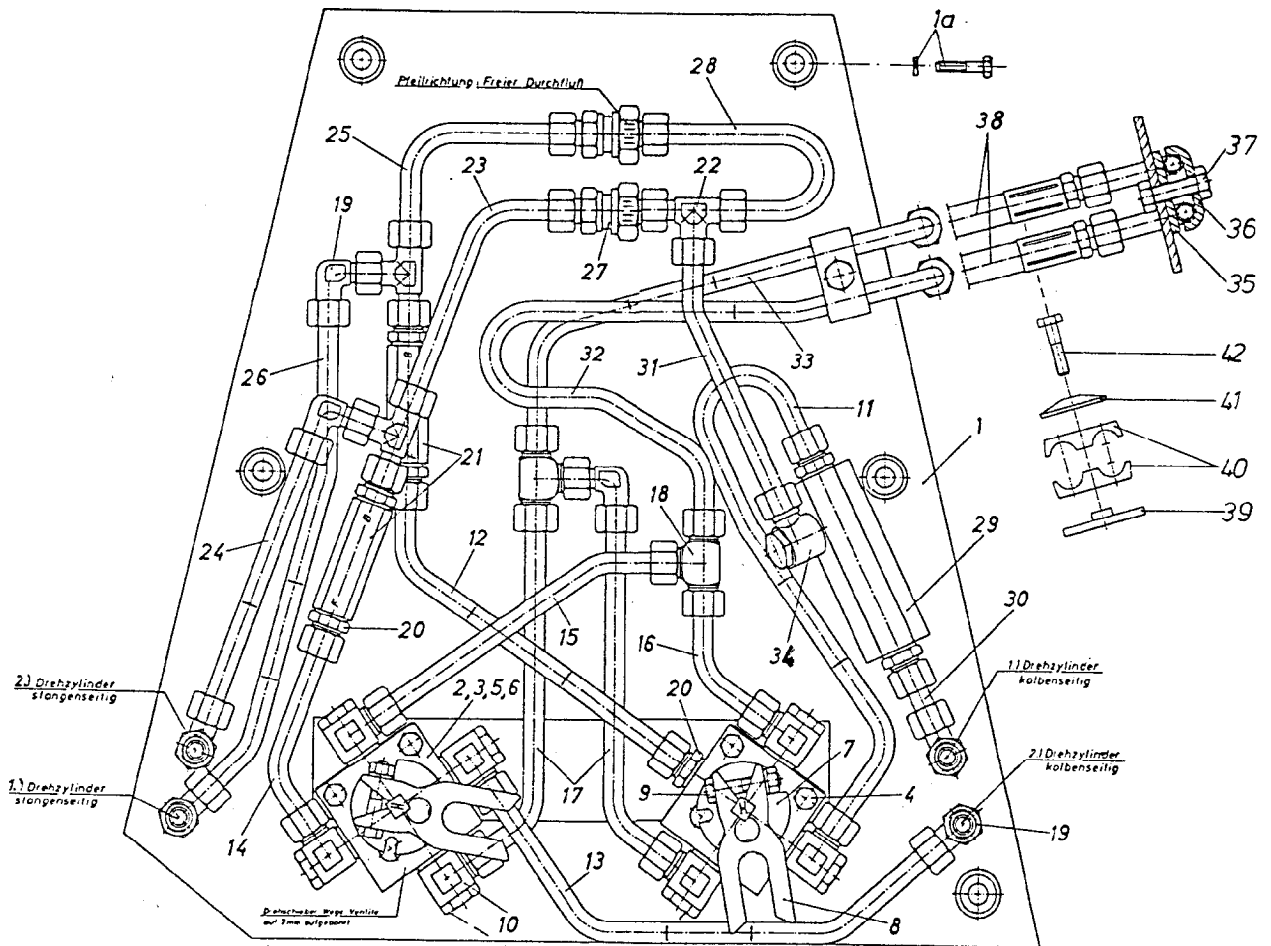
4754  
Kranich A Baureihe 1  
-Hydraulikleitung-  
11.87

Gerätetyp: Kranich A Baureihe 1

-Hydraulikleitung-

Bild-Nr.	Bestell-Nr.	Stückzahl	Ersatzteilbezeichnung
1	8132.01.00	4	Kupplungsstecker nach ISO 5675
2	8132.02.00	4	Staubschutzkappe
3	4722.36.03	4	Hydraulikschlauch 500 lg.
4	4716.52.13	4	Gerade Verschraubung G 12-L
5	6436.08.02	4	Hydraulikschlauch 2000 lg.
6	4754.68.00	4	Hydraulikrohr kpl.
7	4723.02.01	8	Gerade Schottverschraubung SV 12-L
8	4754.72.00	1	Hydraulikrohr kpl.
9	4754.71.00	1	Hydraulikrohr kpl.
10	4716.52.12	1	Doppelrohrschelle
11	931D1040P	1	6-ktschr. M 10x40 DIN 931-8.8
"	934D10P	1	6-ktmu. M 10 DIN 934-8
12	6436.07.04	4	Hydraulikschlauch 700 lg.
13	6436.07.07	1	Drossel $\varnothing$ 1,5
14	4722.36.06	1	Gerade Verschraubung mit Innengewinde M 12x1,5
15	4754.63.00	1	Hydraulikrohr kpl.
16	4716.46.06	3	Hydraulikschlauch 1000 lg.
17	4716.52.11	1	Einstellb. Winkelanschlußstutzen ev W 12-L
18	4716.53.05	1	Hydraulikrohr kpl. 40 lg.
19	4723.02.06	1	Winkelverschraubung W 12-L
20	4722.38.00	1	Hydraulikrohr kpl.
21	4754.69.00	1	Hydraulikrohr kpl.
22	4754.70.00	1	Hydraulikrohr kpl.

11.87



4754  
 Kranich A Baureihe 1  
 -Hydraulik Vordere Abdeckplatte-  
 11.87

Gerätetyp: Kranich A Baureihe 1

-Hydraulik Vordere Abdeckplatte-

Bild-Nr.	Bestell-Nr.	Stückzahl	Ersatzteilbezeichnung
1	4726.10.00	1	Vordere Abdeckplatte
1a	601D1075	5	6-ktschr. M 10x75 DIN 601
"	127DA10	5	Federring A 10 DIN 127
2	4716.52.05	2	Distanzstück
3	4716.52.02	2	Drehschieber-Wegeventil NG-6
3a	4716.38.00	2	Schmiernippel H 1 8x1
4	601D870	4	6-ktschr. M 8x70 DIN 601
5	4716.12.00	2	Druckfeder DF-80
6	4716.36.00	2	Kugel Ø 14
7	4716.52.07	2	Rastscheibe
8	4716.52.06	2	Schaltklaue D 11
9	931D840P	2	6-ktschr. M 8x40 DIN 931-8.8
"	127DA8	2	Federring A 8 DIN 127
"	934D8P	2	6-ktmu. M 8 DIN 934-8
10	4716.52.04	7	Schwenkverschraubung SWVE 12-LR
11	4726.47.00	1	Hydraulikrohr kpl.
12	4726.81.00	1	Hydraulikrohr kpl.
13	4726.40.00	1	Hydraulikrohr kpl.
14	4726.43.00	1	Hydraulikrohr kpl.
15	4726.41.00	1	Hydraulikrohr kpl.
16	4726.42.00	1	Hydraulikrohr kpl.
17	4726.78.00	2	Hydraulikrohr kpl.
18	6436.07.02	2	T-Verschraubung T 12-L
19	4716.52.11	7	Einstellb. Winkelanschlußstutzen ev W 12-L
20	4723.02.03	7	Gerade Einschraubverschraubung GE 12-LR-ed
21	4726.38.02	2	Stromventil SB 17-G 16
22	4723.02.05	3	Einstellb. L-Anschlußstutzen ev L 12-L
23	4726.44.00	1	Hydraulikrohr kpl.
24	4726.48.00	1	Hydraulikrohr kpl.
25	4726.45.00	1	Hydraulikrohr kpl.
26	4726.80.00	1	Hydraulikrohr kpl.
27	4723.02.09	2	Rückschlagventil RHD 12-L
28	4726.79.00	1	Hydraulikrohr kpl.



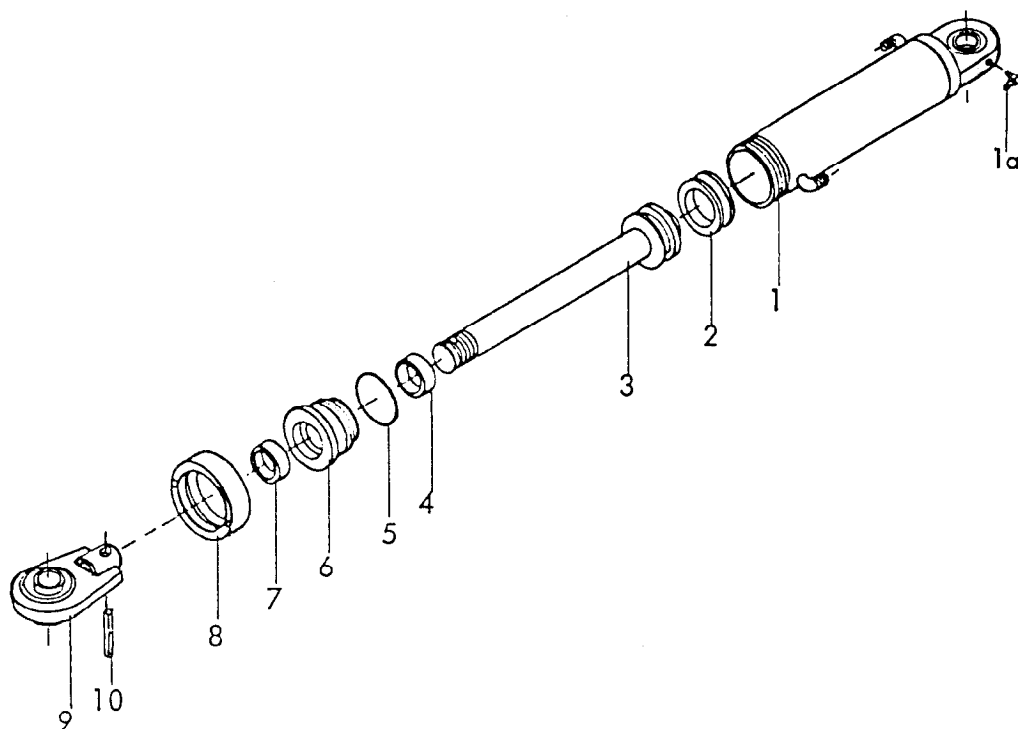
18

Gerätetyp: Kranich A Baureihe 1

-Hydraulik Vordere Abdeckplatte-

Bild-Nr.	Bestell-Nr.	Stückzahl	Ersatzteilbezeichnung
29	4723.02.04	1	Hydr. entsperrb. Rückschlagventil RH-13
30	4716.53.05	1	Hydraulikrohr kpl.
31	4726.39.00	1	Hydraulikrohr kpl.
32	4726.49.00	1	Hydraulikrohr kpl.
33	4726.46.00	1	Hydraulikrohr kpl.
34	4716.52.08	1	Winkelschwenkverschraubung K-SWV 12 L/R 1/4"
35	4716.52.16	1	Klemmstück
36	4716.52.12	1	Doppelrohrschelle
37	933D1035P	1	6-ktschr. M 10x35 DIN 933-8.8
"	934D10P	1	6-ktmu. M 10 DIN 934-8
38	6436.07.05	2	Hydraulikschlauch 1200 lg.
"	6436.07.04	2	Hydraulikschlauch 700 lg.
39	4753.57.03	1	Einzelanschweißplatte
40	4753.57.04	1	Schelle
41	4753.57.05	1	Deckplatte
42	931D835P	1	6-ktschr. M 8x35 DIN 931-8.8
	<u>4753.57.01</u>	1	Doppelschelle komplett, Bild-Nr. 39-42

11.87



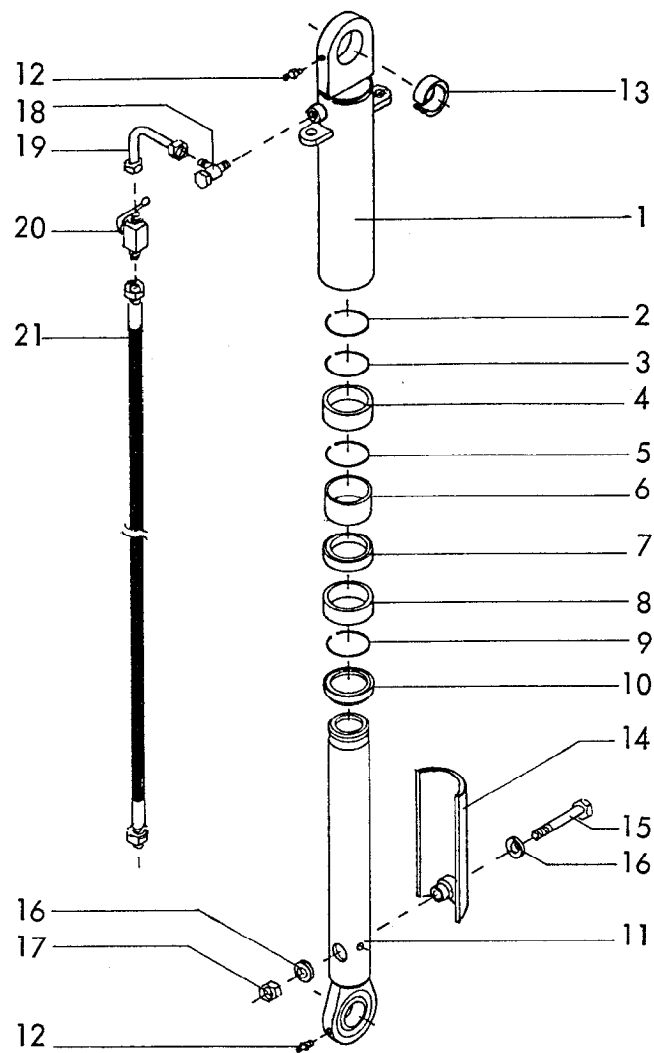
RABE WERK Ersatzteilliste

Gerätetyp: Drehzylinder Ø 80 -doppeltwirkend-

Kranich A Br.1 (2x)

Bild-Nr.	Bestell-Nr.	Stückzahl	Ersatzteilbezeichnung
1	8127.11.00	1	Zylinderrohr kpl.
1a	6805.00.05	1	Schmiernippel H 3 8x1
2	8127.00.01	1	Kolbendichtung (doppeltw.) D 20 WO 80/60x22
3	8127.12.00	1	Kolbenstange kpl.
4	8126.00.02	1	Nutring VN 40x112
5	8127.00.02	1	O-Ring OR 71,2x5,7
6	8127.03.00	1	Zylinderkopf
7	8126.00.04	1	Abstreifer AS 40-50-5/8
8	8127.04.00	1	Überwurfmutter
9	8139.15.01	1	Kugelaugē Ø 40
10	1481D850	1	Spannstift 8x50 DIN 1481
	<u>8127.10.00</u>	1	Zylinder Ø 80 -doppeltwirkend- komplett, Bild-Nr. 1-10
	<u>8127.00.03</u>	1	Satz Dichtungen komplett, Bild-Nr. 2,4,5,7

11.87



Montage : Sprengring 2 lose in das Zylinderrohr legen.  
 Teile 3-10 in das Zylinderrohr einsetzen.  
 Kolbenstange 11 einschieben. Sprengring 2  
 auf die Kolbenstange 11 aufschieben ( mit  
 einem Schraubenzieher durch den Ölstopfen,  
 dabei die Kolbenstange drehen.)

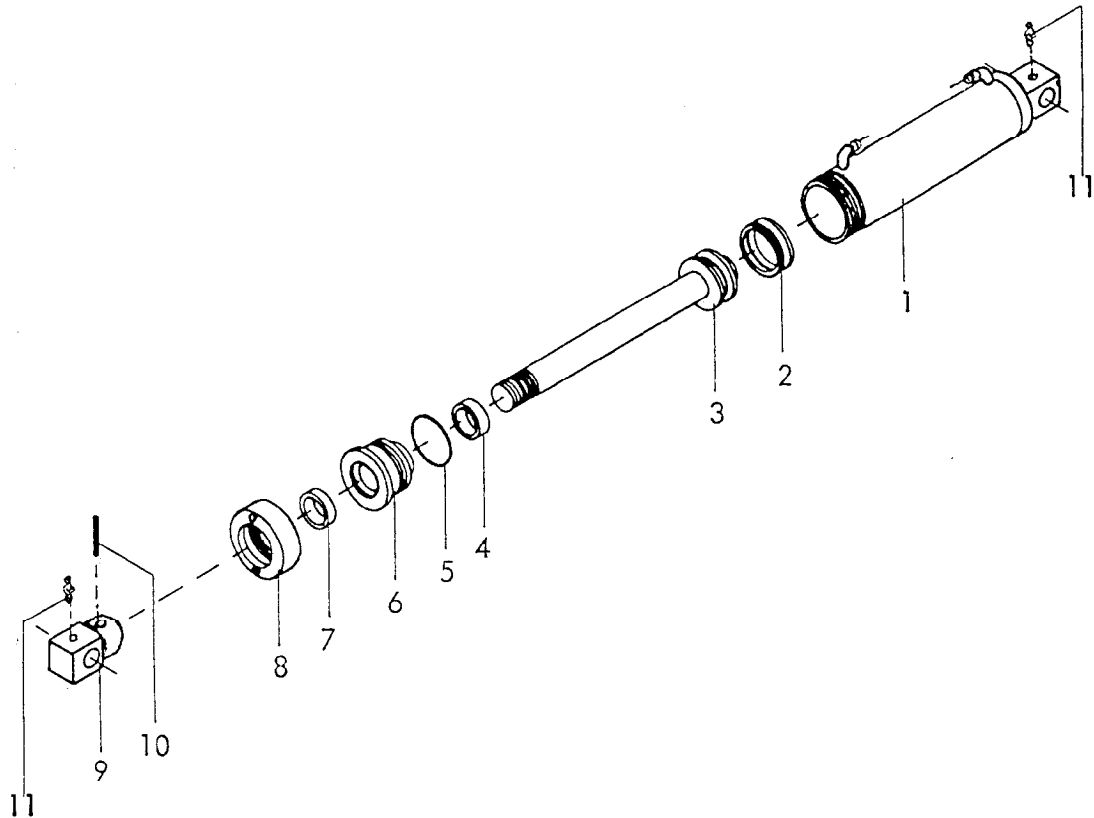
Demontage : Schraubenzieher in den Ölstopfen einführen  
 und Sprengring 2 von Kolbenstange 11 lösen.  
 Dann Kolbenstange herausziehen.

4754  
 Kranich A Baureihe 1  
 -Aushubzylinder Ø 65 "E"-  
 11.87

Gerätetyp: Kranich A Baureihe 1

-Aushubzylinder Ø 65 "E"-

Bild-Nr.	Bestell-Nr.	Stückzahl	Ersatzteilbezeichnung
1	8150.03.00	1	Zylinderrohr kpl.
2	4716.44.11	1	Sprengring 60x3,2
3	4716.44.09	1	Sprengring 67x4
4	4716.44.05	1	Führungsbuchse Ø 64,5/72,5x16
5	4716.44.08	1	Sprengring 70x4
6	4716.44.03	1	Distanzbuchse Ø 75x4,5x24,5
7	4716.44.07	1	Nutring PDF 65x73x8
8	4716.44.04	1	Führungsbuchse Ø 64,5/73x16
9	4716.44.10	1	Sprengring 72x4
10	4716.44.06	1	Abstreifer GA 65x75x7/10
11	8150.05.00	1	Kolbenstange kpl.
12	4716.38.00	2	Schmiernippel H 1 8x1
13	1498D405020	1	Einspannbuchse EG 40/50x20 DIN 1498
	<u>8150.01.00</u>	1	Zylinder Ø 65 -einfachw.- komplett, Bild-Nr. 1-13
	<u>4716.44.12</u>	1	Satz Dichtungen komplett, Bild-Nr. 4,7,8,10
14	4754.45.01	1	Schutzhaube
15	931D10100P	1	6-ktschr. M 10x100 DIN 931-8.8
16	125DA10,5	2	Scheibe A 10,5 DIN 125
17	934D10P	1	6-ktmu. M 10 DIN 934-8
18	<del>4716.46.03</del> 7406.39.02	1	Schwenkverschraubung <del>SWVE 12-<del>EM</del></del> <sup>PLM</sup>
19	4722.39.00	1	Hydraulikrohr kpl.
20	4716.46.05	1	HD-Blockkugelhahn NW-10
21	4716.46.06	1	Hydraulikschlauch 1000 lg.
	<u>4754.45.00</u>	1	Aushubzylinder komplett, Bild-Nr. 1-21
			11.87

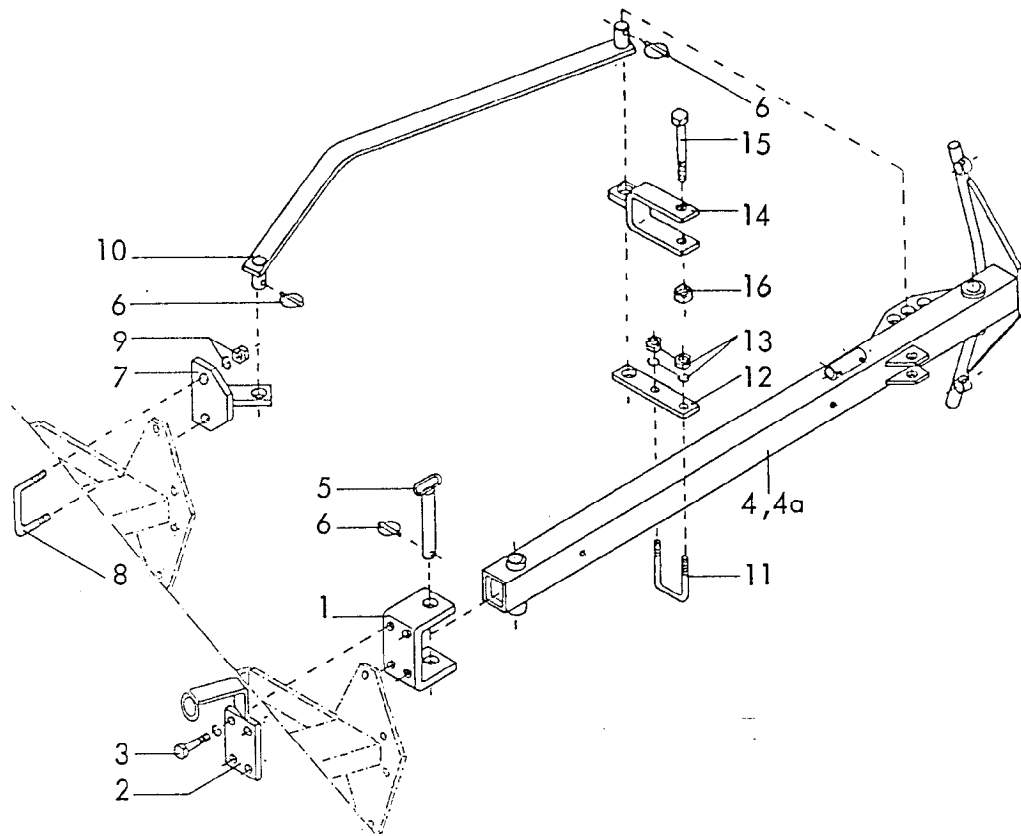


RABE WERK Ersatzteilliste

Gerätetyp: Zylinder  $\varnothing$  65 -doppeltwirkend-

Kranich A Baureihe 1  
Hydr. Schnittbreitenanpassung

Bild-Nr.	Bestell-Nr.	Stückzahl	Ersatzteilbezeichnung
1	8126.17.00	1	Zylinderrohr kpl.
2	8126.00.01	1	Kolbendichtung (doppeltw.) D 20 WO 65/50x18
3	8126.18.00	1	Kolbenstange kpl.
4	8126.00.02	1	Nutring VN 40x112
5	8126.00.03	1	O-Ring OR 57x5
6	8126.05.00	1	Zylinderkopf
7	8126.00.04	1	Abstreifer AS 40-50-5/8
8	8126.06.00	1	Überwurfmutter
9	8126.16.01	1	Anlenkung -stangenseitig-
10	1481D850	1	Spannstift 8x50 DIN 1481
11	4716.38.00	2	Schmiernippel H 1 8x1
	<u>8126.16.00</u>	1	Zylinder $\varnothing$ 65 -doppeltwirkend- komplett, Bild-Nr. 1-11
	<u>8126.00.05</u>	1	Satz Dichtungen komplett, Bild-Nr. 2,4,5,7

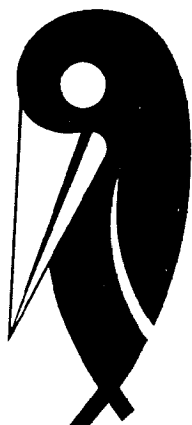


Gerätetyp: Auslegearm für Drehpflüge

Bild-Nr.	Bestell-Nr.	Stückje Gerät/ Baugr.	Ersatzteilbezeichnung	Alte Bestell-Nr.	ca. kg / Teil
<u>Auslegearm für Sittich</u>					
1	7406.00.01	1	U-Bügel		
2	7406.00.02	1	Klemmplatte		
3	960D161560M	4	6-ktschr. M 16x1,5x60 DIN 960-12.9		
"	127DB16	4	Federring B 16 DIN 127		
4	7406.70.00	1	Auslegearm		
5	7406.20.00	1	Steckbolzen		
6	6805.00.17	3	Klappstecker STB-10x500	4311.19	
7	7406.68.00	1	Stangenanlenkung		
8	7407.09.01	1	Schraubband MC-20x115x70		
9	127DB20	2	Federring B 20 DIN 127		
"	934D20P	2	6-ktmu. M 20 DIN 934-8		
10	7406.69.00	1	Auslegestange -gekröpft-		
11	7406.00.05	1	Schraubband MC-12x83x100		
12	7406.00.04	1	Lasche -lang-		
13	127DA12	2	Federring A 12 DIN 127		
"	934D12P	2	6-ktmu. M 12 DIN 934-8		
	<u>7406.72.01</u>	1	Auslegearm für Sittich komplett, Bild-Nr.1-13		

Gerätetyp: Auslegearm für Drehflüge

Bild-Nr.	Bestell-Nr.	Stück/e Gerät/ Baugr.	Ersatzteilbezeichnung	Alte Bestell-Nr.	ca. kg / Teil
			<u>Auslegearm für Specht, Star, Supertaube L</u>		
1	7406.00.01	1	U-Bügel		
2	7406.30.00	1	Klemmplatte mit Halter		
3	960D161560M	4	6-ktschr. M 16x1,5x60 DIN 960-12.9		
"	127DB16	4	Federring B 16 DIN 127		
4	7406.04.02	1	Auslegearm		
5	7406.20.00	1	Steckbolzen		
6	6805.00.17	3	Klappstecker STB-10x500	4311.19	
7	7406.68.00	1	Stangenanlenkung		
8	7407.09.01	1	Schraubband MC-20x115x70		
9	127DB20	2	Federring B 20 DIN 127		
"	934D20P	2	6-ktmu. M 20 DIN 934-8		
10	7406.69.00	1	Auslegestange -gekröpft-		
14	4724.45.00	1	Transporthalter		
15	931D16120P	1	6-ktschr. M 16x120 DIN 931-8,8		
16	980DV16P	1	Sicherungsmutter VM 16 DIN 980-8		
	<u>7406.71.01</u>	1	Auslegearm für Specht, Star, Supertaube L kpl. Bild-Nr. 1-10, 14-16		
			<u>Auslegearm für Supertaube X, Kranich, Phönix</u>		
1	7406.01.03	1	U-Bügel		
2	7406.44.00	1	Klemmplatte mit Halter		
3	960D201565P	4	6-ktschr. M 20x1,5x65 DIN 960-8.8		
"	127DB20	4	Federring B 20 DIN 127		
4	7406.04.02	1	Auslegearm für Supertaube X		
4a	7406.19.02	1	Auslegearm für Phönix, Kranich		
5	7406.20.00	1	Steckbolzen		
6	6805.00.17	3	Klappstecker STB-10x500	4311.19	
7	7406.68.00	1	Stangenanlenkung		
8	7407.09.01	1	Schraubband MC-20x115x70		
9	127DB20	2	Federring B 20 DIN 127		
"	934D20P	2	6-ktmu. M 20 DIN 934-8		
10	7406.69.00	1	Auslegestange -gekröpft-		
14	4724.45.00	1	Transporthalter		
15	931D16120P	1	6-ktschr. M 16x120 DIN 931-8.8		
16	980DV16P	1	Sicherungsmutter VM 16 DIN 980-8		
	<u>7406.71.02</u>	1	Auslegearm für Supertaube X komplett, Bild-Nr. 1-4, 5-10, 14-16		
	<u>7406.71.03</u>	1	Auslegearm für Kranich, Phönix komplett, Bild-Nr. 1-3, 4a-10, 14-16		



## **Ersatzteilliste**

4754

Kranich A Baureihe 1

Bei Ersatzteilbestellungen bitte Rückseite beachten!

# **RABEWERK**